

ТИПОВОЙ ПРОЕКТ
801-3-39.84

РОДИЛЬНАЯ
НА 25 КОРОВ С ПОМЕЩЕНИЯМИ
ДЛЯ ТЕЛЯТ И РЕМОНТНОГО
МОЛОДНЯКА НА 220 ГОЛОВ

Альбом I

20233 - 01
ЦЕНА 2-89

ЦЕНТРАЛЬНЫЙ ИНСТИТУТ ТИПОВОГО ПРОЕКТИРОВАНИЯ
ГОССТРОЯ СССР

Москва, А 445, Смольная ул., 22

Сделано в печати \bar{X} 1985г

Заказ № 10040 Тираж 400 экз

ТИПОВОЙ ПРОЕКТ

801-3-39.84

РОДИЛЬНАЯ НА 25 КОРОВ
С ПОМЕЩЕНИЯМИ ДЛЯ ТЕЛЯТ
И РЕМОНТНОГО МОЛОДНЯКА НА 220 ГОЛОВ

АЛЬБОМ I
СОСТАВ ПРОЕКТА:

- АЛЬБОМ I Архитектурно-строительные решения. Конструкции железобетонные.
Конструкции деревянные. Конструкции металлические.
- АЛЬБОМ II Механико-технологические решения. Внутренний водопровод
и канализация. Отопление и вентиляция. Электроснабжение.
Автоматизация производства. Сигнализация и связь.
- АЛЬБОМ III Заказные спецификации
- АЛЬБОМ IV Сметы
- АЛЬБОМ V Нестандартизированное оборудование.
- АЛЬБОМ VI Ведомости потребности в материалах

РАЗРАБОТАН

ПРОЕКТНЫМ ИНСТИТУТОМ "РОСГИПРОНИСЕЛЬСТРОЙ"
ГЛАВНЫЙ ИНЖЕНЕР ИНСТИТУТА / В.Н. Гуцин /
ГЛАВНЫЙ ИНЖЕНЕР ПРОЕКТА / З.Г. Стуканова /

УТВЕРЖДЕН МСХ СССР
СВОДНОЕ ЗАКЛЮЧЕНИЕ № 9 от 21.01.85г.
ВВЕДЕН В ДЕЙСТВИЕ ИНСТИТУТОМ "РОСГИПРОНИСЕЛЬСТРОЙ"
ПРИКАЗ № 125 от 29.12.84.

Содержание альбома

Лист	Наименование листа	Стр.
1	2	3
1	Содержание альбома	2
пЗ	Пояснительная Записка	3
	<u>Чертежи марки „АР“</u>	
АР-1	Общие данные /начала/	4
АР-2	Общие данные /окончание/	5
АР-3	План на отм. 0.000. Экспликация помещений	6
АР-4	План на отм. 0.000 Разрезы 1-1; 2-2	7
АР-5	Фрагменты 1÷4	8
АР-6	Фрагменты 5,6	9
АР-7	Фасады „Б-А“; „М-А“ Разрез 3-3, Узлы 6-7	10
АР-8	Фасады 1-13, 13-1, 1-9, 9-1 Схемы заполнения оконных проемов	11
АР-9	План полов Сечения 1-1÷3-3	12
АР-10	План полов	13
АР-11	Схемы расположения элементов кровли и асбестоцементных листов	14
АР-12	Планы стропил. Узлы 1-5	15
	<u>Чертежи марки „КЖ“</u>	
КЖ-1	Общие данные	16
КЖ-2	Схема расположения фундаментов здания в осях Г-М. Сечения 1-1÷7-7	17
КЖ-3	Схема расположения фундаментов здания в осях А-В	18
КЖ-4	Схема расположения элементов подпольных каналов и фундаментов под оборудование	19

1	2	3
КЖ-5	Подпольные каналы. Узлы 1÷4	20
КЖ-6	Подпольные каналы. Узлы 5;6	21
КЖ-7	Подпольные каналы. Узлы 7-8	22
КЖ-8	Подпольные каналы. Узлы 9;10	23
КЖ-7	Фундаменты под оборудование фот. ф-5	24
КЖ-10	Схемы расположения колодцев под стойки технологического оборудования в осях Б-В и В-Б	25
КЖ-11	Сечения к схемам колодцев под технологическое оборудование	26
КЖ-12	Схема расположения колодцев под стойки технологического оборудования в осях Б-В и В-Б	27
КЖ-13	Схема расположения опорных подушек. Опорная подушка ОП-1	28
КЖ-14	Деталь рамы ворот. Закладная деталь МЦ-1	29
КЖ-15	Клетка металлическая для телят КТД-1	30
КЖ-16	Узлы 1÷4 и спецификация к листу КЖ-15	31
	<u>Чертежи марки КА</u>	
КА-1	Общие данные	32
КА-2	Схема расположения ферм, стропил, горизонтальных связей	33
КА-3	Схема расположения плит покрытия	34
КА-4	Денник Д-1; Узлы 1; 2; 3 Кормушка КА, и-1; и, цт ш-2	35
КА-5	Схема расположения элементов выгульных площадок по оси А-Б	36

Рук.мас. Контаров	Ст.кан. Контаров	Т П 801-3-39.84
Инж. Конет. Малчаев	Инж. Кравченко	
Инж. Кравченко		
Разбивная на 25 коров с помещением для телят и ремонтного молодняка на 220 голов		Стр. Лист Листов РП 1 1
Содержание альбома		Расширение сельстрой г. Москва

Альбом I

проект 801-3-39.84

Турбо

ИЗДАНИЕ В ДВАХ КОПИЯХ

Линейный проект 801-3-39.84

Технико-экономические показатели

Общая часть

Конструктивная часть

№/п	Наименование показателей	Единица измер	Показатели проекта	Показатели проекта Аналога
А. Показатели стоимости строительства				
1	Общая стоимость строительства	тыс.руб.	156,71	
2	Строительно-монтажных работ	тыс.руб.	139,51	
3	Оборудование	тыс.руб.	17,20	
4	1 м ³ здания	руб.	18,59	
5	1 м ² здания	руб.	77,85	
6	На одну голову	руб.	620,86	
Б. Объемно-планировочные показатели				
1	Строительный объем	м ³	7225,6	
2	Строительный объем на 1 голову	м ³	29,5	
3	Площадь застройки	м ²	1827,5	
4	Общая площадь	м ²	1725,1	
5	Общая площадь на 1 голову	м ²	7,0	
В. Расход материалов на единицу площади /на голову/				
1	Металл	т	0,1	
2	Цемент	т	1,1	
3	Древесина	м ³	2,1	
4	Кирпич	тыс. шт.	0,25	

Рабочие чертежи типового проекта здания „разильной на 25 голов с помещениями для телят и ремонтного молодняка на 220 голов“ разработан на основании задания утвержденного Министерством сельского хозяйства от 20 февраля 1980 г.

Область применения

Проект предназначен для следующих условий строительства:

- сейсмичность не выше 6 баллов;
- территория без поправки горными выработками;
- расчетная зимняя температура воздуха - 20°С; -30°С /основное решение/; -40°С;
- скоростной напор ветра для I географического района - до 27 кгс/м²;
- вес снегового покрова - для III района - 100 кгс/м²;

Рельеф территории спокойный, грунтовые воды отсутствуют.

Грунты в основании непучинистые, не просадочные со следующими нормативными характеристиками $\psi_{II} = 28\%$; $\psi_{II} = 0,02 \text{ кгс/см}^2$; $E = 150 \text{ кгс/см}^2$; $\gamma_{II} = 1,8 \text{ т/м}^3$.

Участок для строительства должен отвечать санитарным требованиям, быть обеспеченным электроэнергией, достаточным количеством воды для питьевых, хозяйственных и противопожарных нужд.

Ограждающие конструкции определены на следующие параметры: $t_{в} = 20^\circ\text{C}$; $\psi = 65\%$.

Объемно-планировочное решение

Здание разильной одноэтажное с совмещенным покрытием с размерами в плане 12x72 с пристройками высота здания до низа выступающих конструкций 2,700, уклон 1:3
 Класс здания - II степень долговечности - III степень огнестойкости - III

Фундаменты

под кирпичные стены - бутобетонные, бут марки 150, бетон марки 100

Несущий каркас

металлодеревянные фермы по серии 1.860-3 вып.1 по несущим кирпичным стенам.

Покрывтия

из сборных плит облегченной конструкции на деревянном каркасе с гощеной обшивкой по серии 1.865-2 вып.2

Стены и перегородки

кирпичные гост 530-71*

Кровля

из волокнистых асбестоцементных листов унифицированного профиля /Гост 16233-77/ по плитам покрытия облегченной конструкции.

Полы

Бетонные, цементно-песчаные, из керамической плитки, линолеума, и гощеной

Антикоррозийная защита

Указания по защите элементов конструкций смотри на листах соответствующих марок.

Рук. маш.	Контаров	Лист	- тп 801-3-39.84		п3
Тип	Стуканова	Лист			
Гл. конст.	Молчанов	Лист			
Рук. гр.	Щукина	Лист			
Ст. инж.	Бочарова	Лист			
Техник и констр.	Кравченко Молчанов	Лист			
Разильная на 25 голов с помещениями для телят и ремонтного молодняка на 220 голов			Стяжка	Лист	Листов
			рп	1	1
Пояснительная записка			Росгипрпроектсельстрой г. Москва		

Львом I

Спецификация элементов заполнения проемов

Сводная спецификация к чертежам марки „AP“

Спецификация перемычек

Марка поз.	Обозначение	Наименование	Кол-во на этаж			Всего	Масса ед.изм. Кг	Примечание
			1	2	3			
1	Гост 18853-73	ВР-5	12	—	—	12		
2	Гост 17324-71	Д-68П	8	—	—	8		
3	—	Д-68А	7	—	—	7		
4	—	Д-69П	6	—	—	6		
5	—	Д-69А	1	—	—	1		
6	—	Д-70А	4	—	—	4		
7	—	Д-75П	1	—	—	1		
8	—	Д-72П	1	—	—	1		
9	—	Д-72А	1	—	—	1		
0-1	Гост 16407-70*	ос 09.12	14	—	—	14		
0-2	—	ос 09.18	61	—	—	61		
0-3	—	ос 05.12	1	—	—	1		

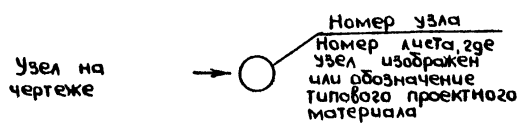
Марка	Обозначение	Наименование	Кол	Примечание
Изделия деревянные				
—	Гост 18853-73	Ворота	—	См. ведомость проемов на листе AP-2
—	Гост 17324-71	Дверные блоки	—	
—	Гост 16407-70*	Оконные блоки	—	
—	Гост 22415-77	Шкафы	—	См. лист AP-6
Изделия бетонные и железобетонные				
—	—	Перемычки	—	См. листы AP-2, КЖ-1
Изделия металлические				
—	—	Рамки металлич. ворот	—	См. лист КЖ-14
—	—	Деталь крепления ворот	—	См. лист КЖ-14
—	Гост 22414-77	Шкафы металлических	—	См. лист AP-6
Прочие				
—	—	Элементы кровли	—	См. листы AP-11, AP-12
—	—	Вентшахты	—	
—	—	Асбестоцементные листы	—	

Марка поз.	Обозначение	Наименование	Кол-во на этаж			Всего	Масса ед.изм. Кг	Примечание
			1	2	3			
пр-1	Сер.1138-10.6.1	1пр2-15.12.14	4	—	—	4		-20°-30°-40°
пр-2	—	1пр2-15.12.14	18	—	—	18		—
пр-3	—	1пр3-24.12.14	2	—	—	2		—
пр-4	—	1пр1-12.12.6	10	—	—	10		—
пр-5	—	1пр1-12.12.6	2	—	—	2		—
пр-6	—	1пр1-10.12.6	14	—	—	14		—
пр-7	КЭ-01-58 В.2	БП2-2	4	—	—	4		—
пр-8	Сер.1138-106.1	1пр2-15.12.14	18	—	—	18		—
пр-9	—	1пр2-15.12.14	48	—	—	48		-30°
пр-10	—	1пр1-12.12.6	18	—	—	18		-30°
пр-11	—	1пр3-22.12.14	186	—	—	186		-30°
пр-12	КЭ-01-58 В.2	БП3-2	8	—	—	8		-30°
пр-13	Сер.1138-106.1	1пр2-15.12.14	64	—	—	64		-20°-40°
пр-14	—	1пр1-12.12.6	24	—	—	24		-20°-40°
пр-15	—	1пр3-22.12.14	248	—	—	248		-20°-40°
пр-16	КЭ-01-58 В.2	БП4-2	4	—	—	4		-20°-40°

Ведомость отделки помещений

Наименование или номер помещения	Потолок		Стены или перегородки		Низ стен или перегородок (панели)			Колонна или рамы		Примечание
	Площадь	Вид отделки	Площадь	Вид отделки	Площадь	Вид отделки	Высота мм	Площадь	Вид отделки	
1,2,4,5,6,7,8,15,16,22,24	1471,7	Известковая окраска	1807,5	Штукатурка известковая окраска	—	—	—	—	—	
3,9,10,11,12,13,14,19,23,25	174,5	Известковая окраска	477,8	Штукатурка известковая окраска	260,7	Масляная окраска	1,5	—	—	
17,18,20	48,9	Известковая окраска	88,3	Штукатурка известковая окраска	62,7	Керамическая плитка	1,5	—	—	
21	1,6	—	5,6	—	13,56	—	1,8	—	—	

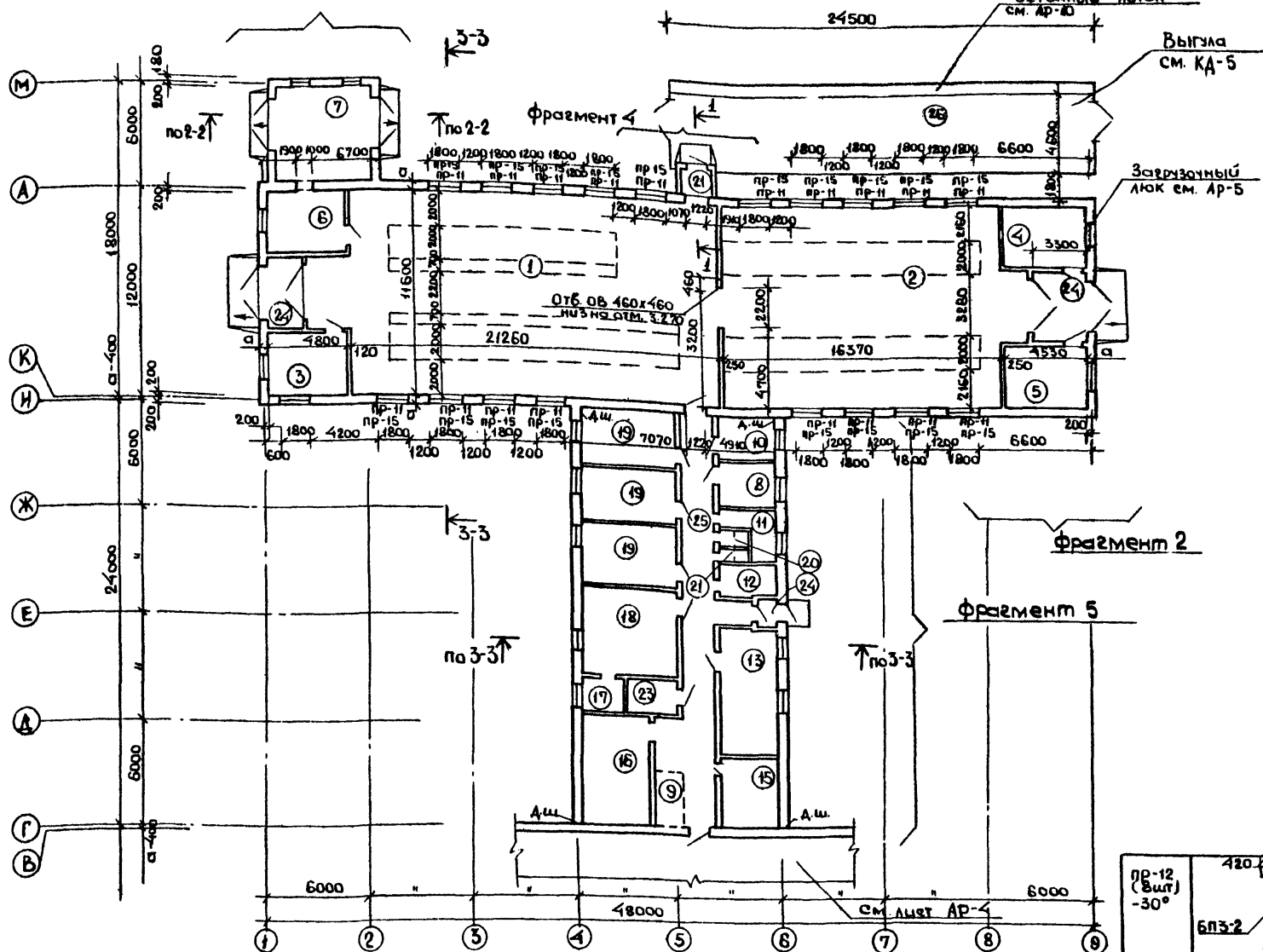
Условные обозначения



Примечание
Двери помещений категории „В“ обить кровельной сталью δ=0,5мм с двух сторон по асбестовому картону δ=6мм и оборудовать пружинами для самозакрывания.

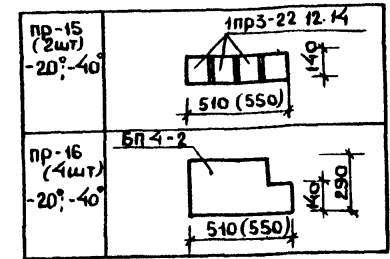
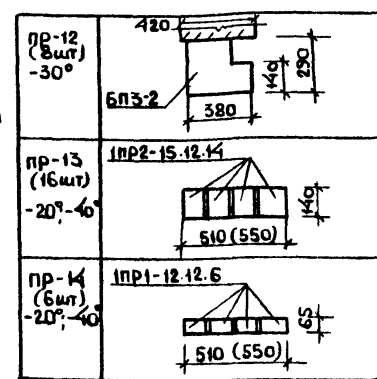
Рук.масс. ГИП	Контроль	Стужанова	тп 801-3-39.84	AP	
П.конст.	Молчанов				
Рук.гр.арх.	Шукина				
Рук.гр.арх.	Костина				
Ст.арх.	Климова	Разбивная на 25короб с помещением для телят и ремонтного молодняка на 220 голов	Стация	Лист	Листов
Тех.н.	Злодеина		рп	2	
И.контр.	Молчанов		Общие данные (окончание/)		Расшифровка
Привязан		г. Москва			

фрагмент 1



Экспликация помещений

№№ помещ.	Наименование помещений	Кол-во	Площ. м ²	Категория по ФРМО и пожарной опасности
1	помещение родильного отделения на 25 коров	1	257,74	.А
2	помещение для телят и ремонтного молодняка	2	344,16	.А
3	помещение для санитарной обработки коров	1	16,94	.А
4	помещение для постилки и инвентаря	1	16,52	.Б
5	Фуражная для канцкормов	2	25,35	.Б
6	Машинное отделение	2	40,00	.А
7	помещение перегрузки на базе в транспортные средства	2	62,72	.А
8	Вакуумная	1	9,40	.А
9	Площадка для бесов	1	5,28	.А
10	Кабинет ветеринарного врача	1	8,93	н/н
11	Мужской гардероб для уличной, домашн. рабочей одежды	1	8,2	н/н
12	Женск. гардероб для уличной, домашн. рабочей одежды	1	6,5	н/н
13	Комната персонала и красный уголок	1	23,7	н/н
14	Слесарная	1	8,83	.А
15	Электрощитовая и кип	1	18,5	.А
16	Приточная вентиляторная	1	27,89	.А
17	помещение для дезосредств	1	5,40	.Б
18	Молочно-моечная	1	41,3	.А
19	Профилактический	3	56,44	.А
20	Санузел	1	2,2	н/н
21	Душевая	1	1,6	н/н
22	Машинное отделение и инвентарная	1	23,03	.А
23	помещение для хранения молочного оборудования	1	6,00	.А
24	Тандур	7	45,8	н/н
25	Коридор	1	43,77	н/н
26	Выгульные площадки	2	612,3	



Тип (Кол-во мест)	Схема сечения
пр-1 (4шт) -20°/-30°/-40°	1пр2-15.12.14
пр-2 (3шт) -20°/-30°/-40°	1пр2-15.12.14
пр-3 (2шт) -20°/-30°/-40°	1пр3-24.12.14

пр-4 (5шт) -20°/-30°/-40°	1пр1-12.12.6
пр-5 (2шт) -20°/-30°/-40°	1пр1-12.12.6
пр-6 (1шт) -20°/-30°/-40°	1пр1-10.12.6
пр-7 (4шт) -20°/-30°/-40°	БП2-2

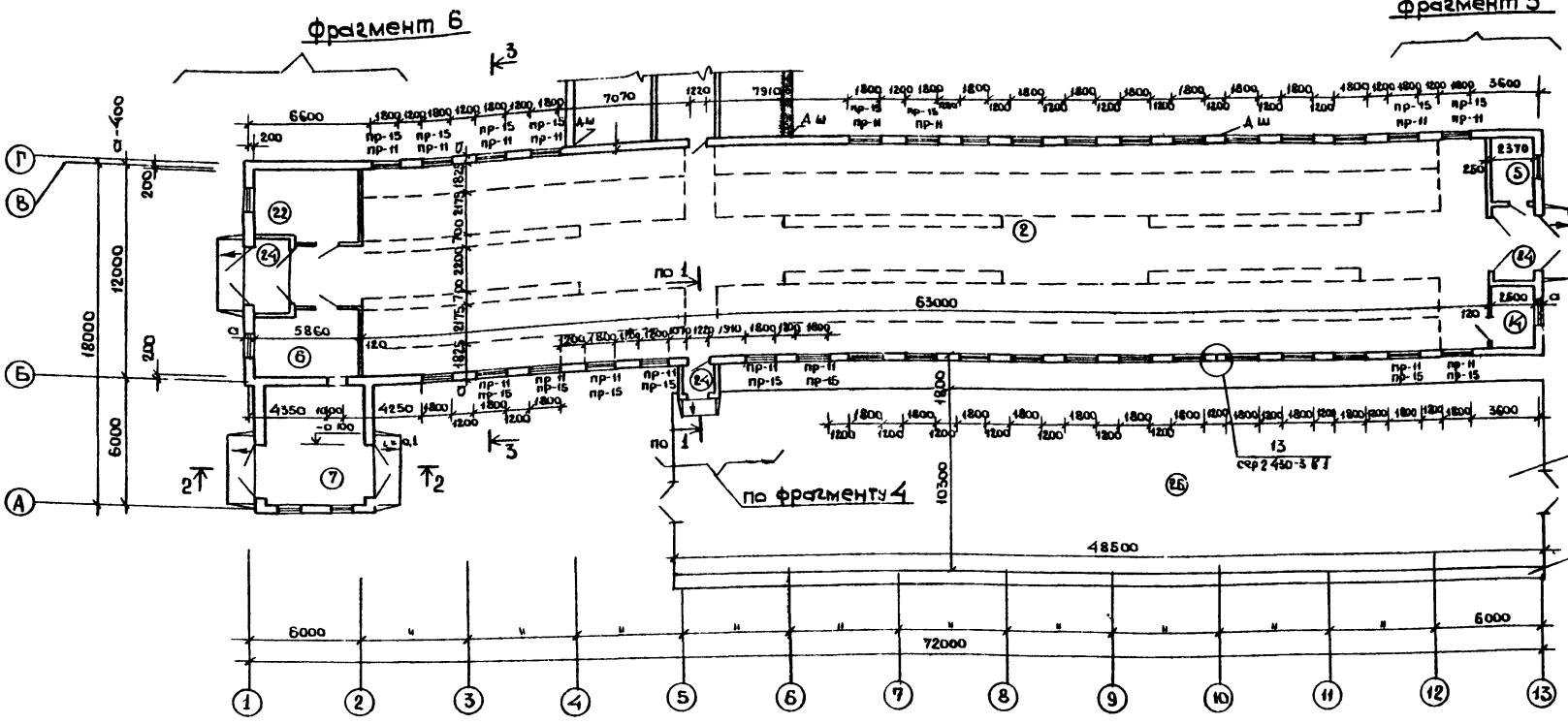
пр-8 (6шт) -20°/-30°/-40°	1пр2-15.12.14
пр-9 (16шт) -20°/-40°/-30°	1пр2-15.12.14
пр-10 (6шт) -30°	1пр1-12.12.6
пр-11 (6шт) -30°	1пр3-22.12.14

Рук.мост. Кантаров	Ступанова	Молчанов	Щукина	Бочаров	Клишова	Молчанов
ТП 801-3-39.84 АР Родильная на 25 коров с помещениями для телят и ремонтного молодняка на 220 голов План на отм. 0.000 Экспликация помещений Станция Лист Листов рп 3 Проектно-исследовательский г. Москва						

Приказан	
И.И.И.	

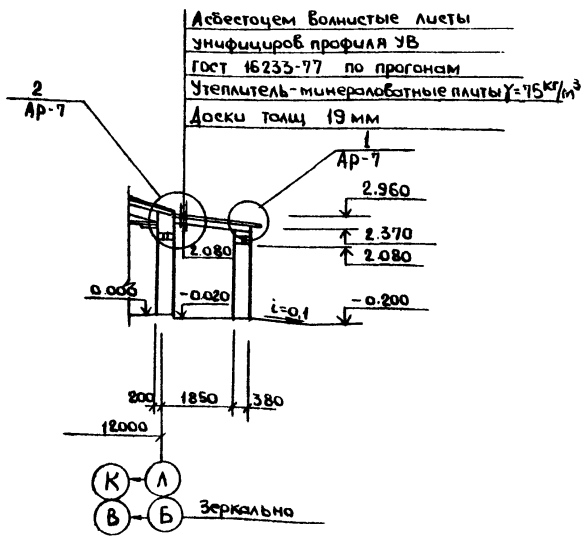
Возможность проемов в ворот и изверес

План на отм. 0.000

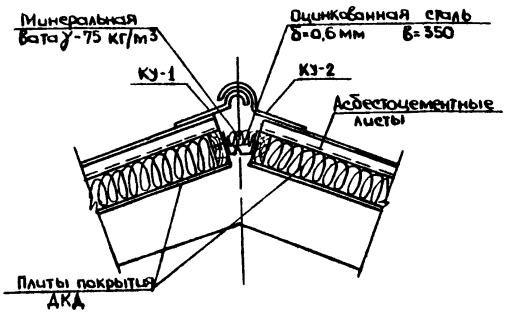
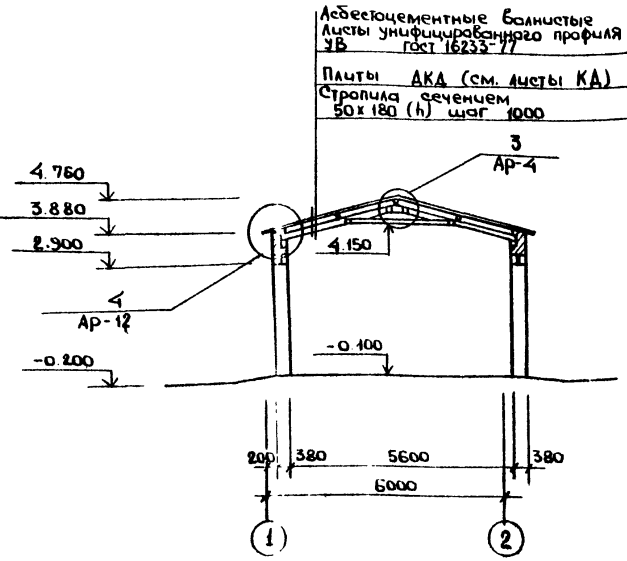


Марка по 5	Размер проема в кладке
1	3000 x 3000
2	1220 x 2080
3	— " —
4	1020 x 2080
5	— " —
6	820 x 2080
7	1060 x 2100
8	1260 x 2400
9	1260 x 2400

Разрез 1-1



Разрез 2-2



Разрез 3-3 см лист Ар-7

Полномим	Фамилия	С.И.	Т.П.	Л.Р.
Рук. работ	Кантарович	С.И.	Т.П. 801-3-39.84	Л.Р.
Г.И.П.	Стуканова	С.И.		
Г.А. конст.	Молчанов	С.И.		
Рук. тр. ар.	Шукшина	С.И.		
Ст. арх.	Бачарова	С.И.		
Ст. инж.	Клишова	С.И.		
И. контр.	Молчанов	С.И.		

Резиновая на 25 короб с помещением для теплот и ремонтной малярки на 220 голос

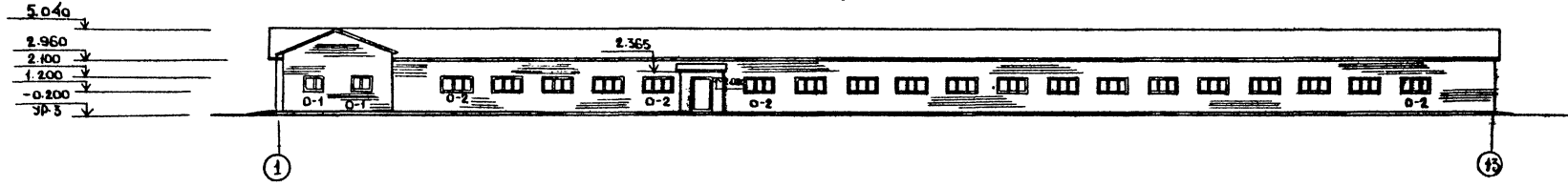
Сталь Лист Листов

рп 4

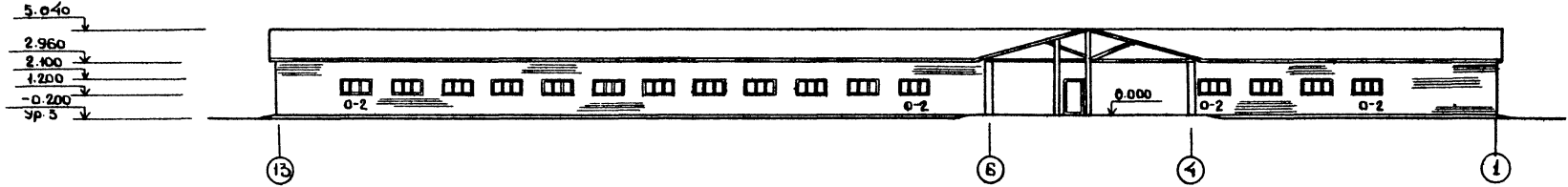
План на отм. 0.000
Разрезы 1-1, 2-2

безпрямиселетрао
г Москва

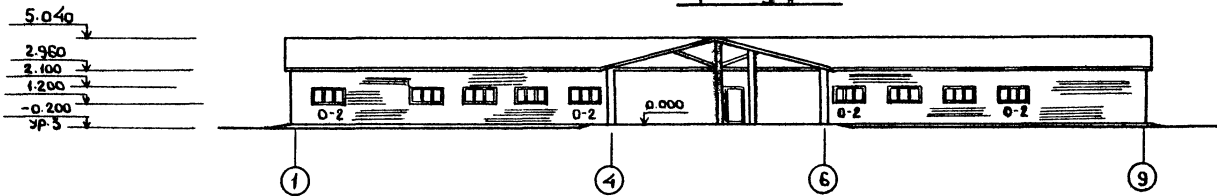
Фасад 1-13



Фасад 13-1



Фасад 1-9



Фасад 9-1

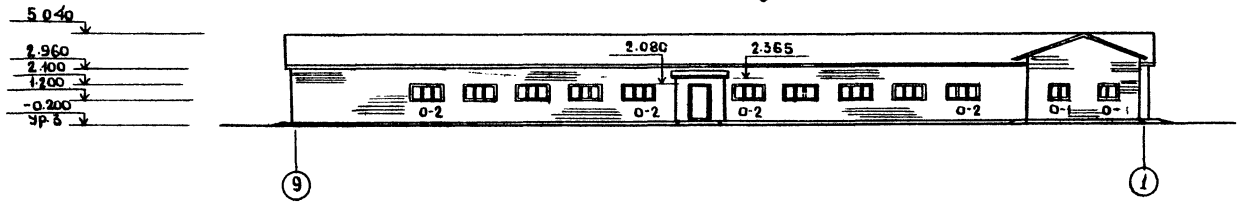
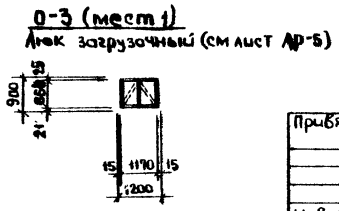
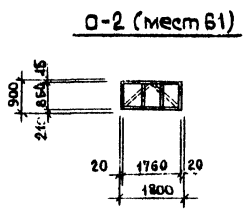
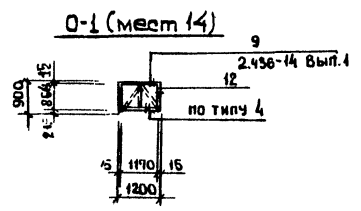


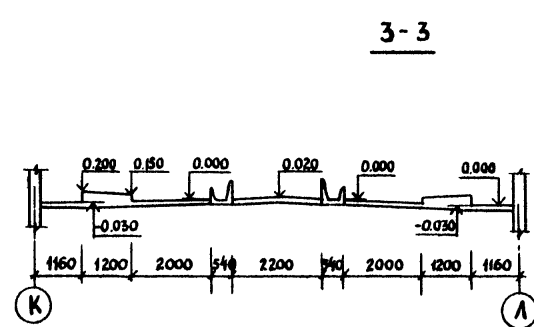
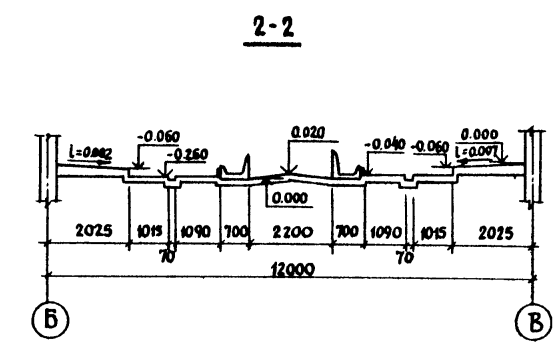
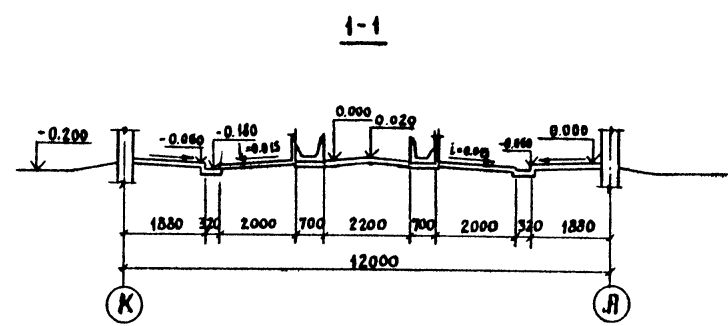
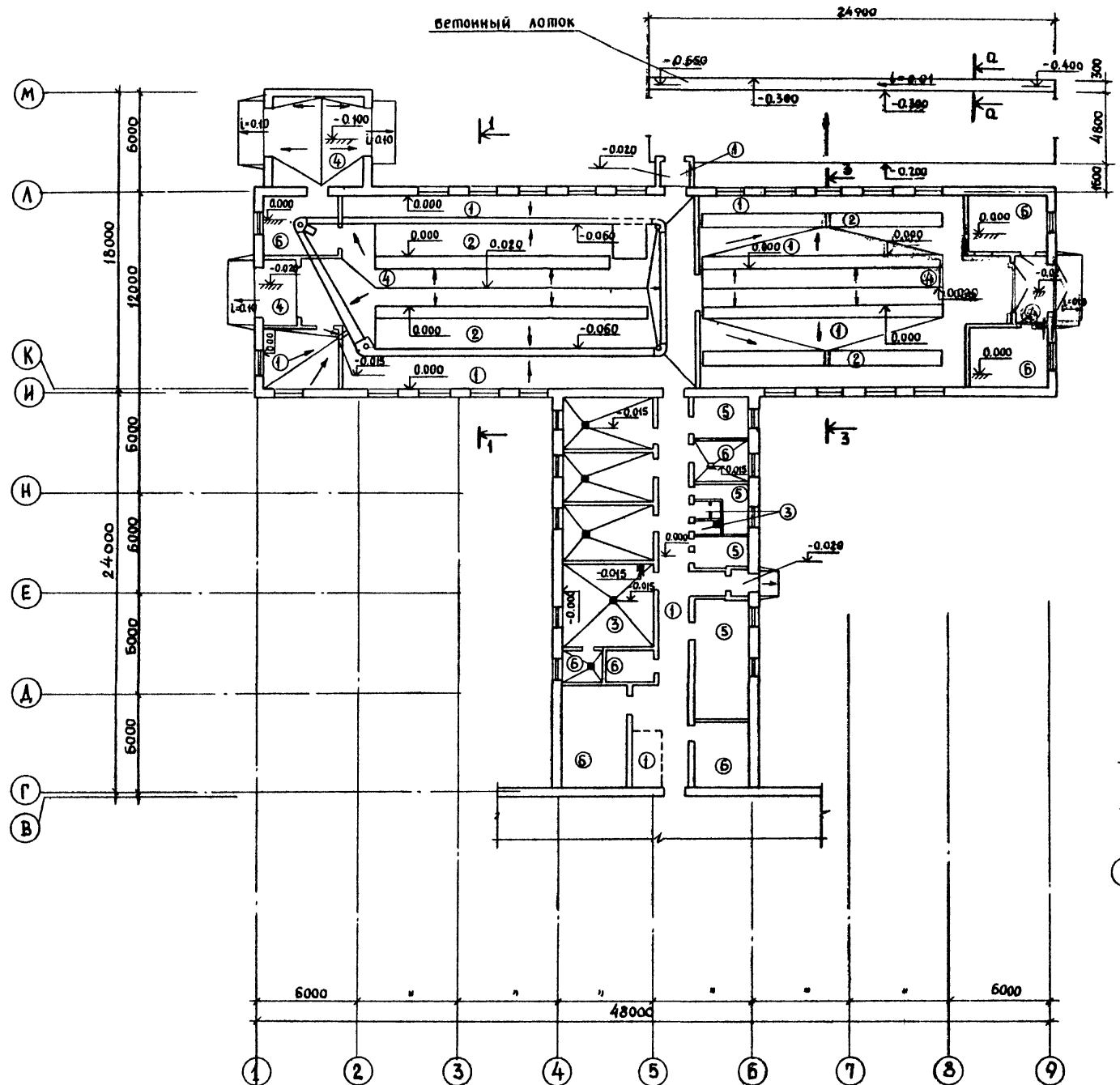
Схема заполнения оконных проемов



РДК макс	Канзробиц	
Гли	Стуканова	
Гл. конст	Молчанов	
РДК гр. ар	Шуккина	
Ст. арх.	Клишова	
Ст. арх.	Бочарова	
и. контр.	Молчанов	

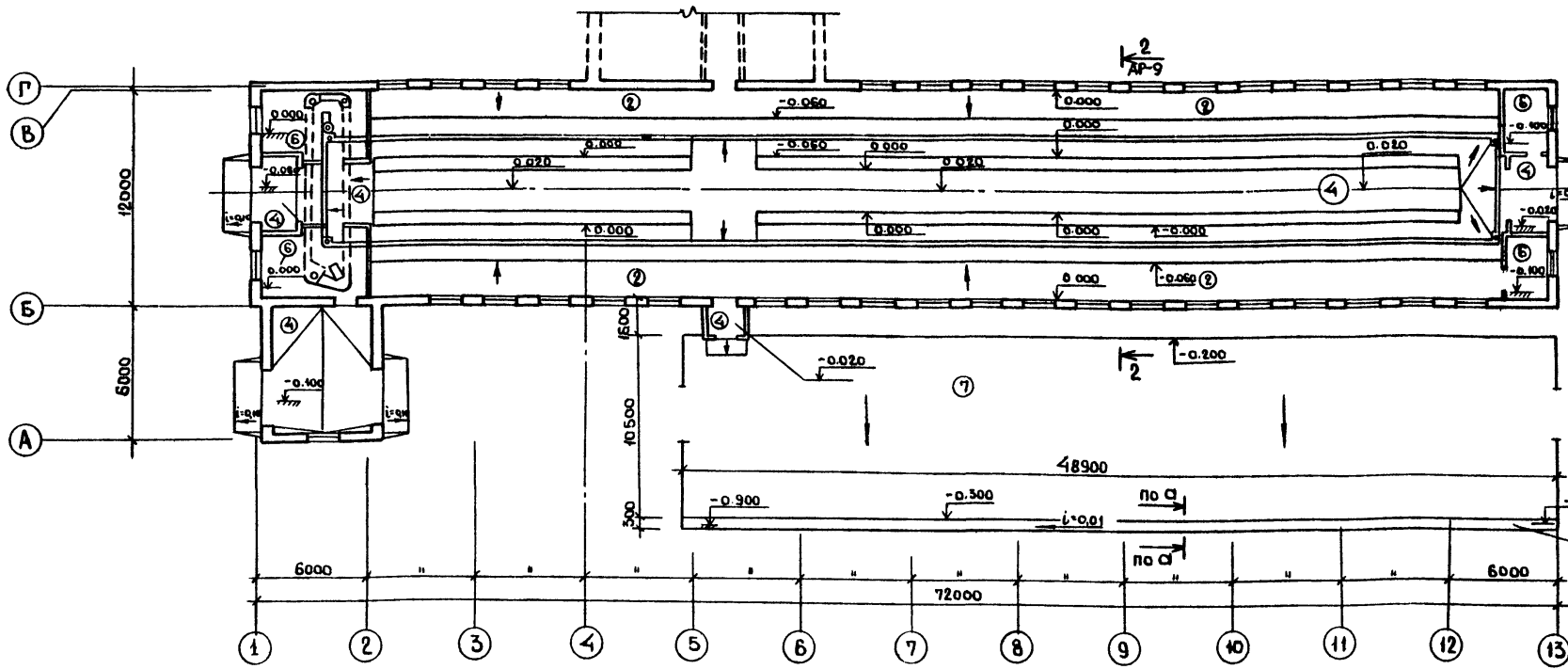
Тп 801-3-39.84		АР	
Родильная на 25 коров с помещением для телят и ремонтного молодняка на 220 голов	Стация	Лист	Листов
Фасады 1-13, 13-1, 1-9, 9-1	РП	8	
Схемы заполнения оконных проемов	Ра. шпроницсельстрой г. Моекба		

Прибязан				
Инв.п				

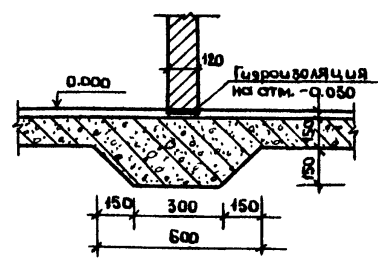


Сечение д-д и экспликацию полов см. лист АР-10
 Данный лист см. совместно с листом АР-10

Рук. лист	Камарович		Т П 801-3-39.84	АР	
А. инж. пр.	Спужанова				
А. констр.	Молчанов				
Р.ж.гр.арх.	Щукина				
Ст. техн.	Янина				
Ст. арх.	Бочарова	РОДИЛЬНАЯ НА 25 КОРОВ С ПОМ-ЩЕНИЕМ ДЛЯ ТЕЛЯТ И РЕ-МОНТНОГО МОЛОДЯКА НА 220 ГЛАЗ	Стадия	Лист	Листов
Н. контр.	Молчанов		РП	9	
Привязан			ПЛАН ПОЛОВ Сечения 1-1: 3-3		Росгиронисельстрой г. Москва
Инв. №					



Деталь установки кирпичной перегородки в-120 на бетонной подготовке

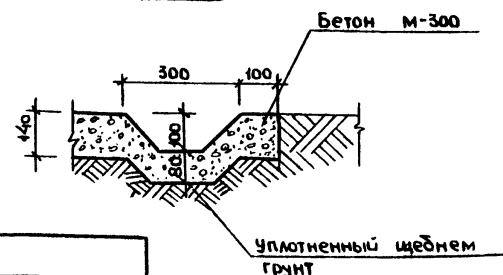


Бетонный лоток

Экспликация полов

Наимен. или номер помещения по проекту	Тип пола по проекту	Схема пола или номер узла по серии	Элементы пола и их толщина	Площ. пола м ²	1 2 3 4 5					
					10, 11	5	12, 13	4.5.6, 8, 14, 15, 16, 17, 19, 22, 23	26	7
1, 2, 3, 9, 25	1		Бетонное покрытие бетон М 300-80 Грунт основания СНи П II-99-77 П(Ск)-9	785,2						47,33
1, 2	2		Покрyтие из досок -37 Проклейка из битума -3 Агги осмоленные, б/подгнившие в подстиляющий теплоизоляционный слой через 1м - 120 Грунт основания Пол в стойлах и денниках СНи П II-99-77 П(Ск)-8	263,1						237,36
18, 20, 21	3		Керамическая плитка -13 Цементно-песчаный раствор М-150-15 Бетонная подготовка М-100-100 Грунт основания Гост 6787-69 СНи П II В.8-71 П-43	45,1						632,97
1, 2, 7, 24	4		Бетон М 300 с заполнителем не крупнее 18мм -25 Бетонная подготовка М 100-100 Пол в коридором проезде и тамбурах вьезда СНи П II В.8-71	382,28						
							Покрyтие из линолеума -2-5 Проклейка из холодной мастики на водостойких вяжущих -1 Стяжка из керамзитобетона Удб 1100-1200 кг/м ³ -20 Подстиляющий слой из бетона М-100-100 Грунт основания Гост 14632-69 СНи П II В.8-71 П-71			
							Цементно-песчаный раствор М 200-20 Бетонная подготовка бетон М-100-100 СНи П II-В.8-71 П-40			
							Бетон М 300-140 Щебень, втрамбованный в грунт - 40 Грунт основания Покрyтие на бычуглах			

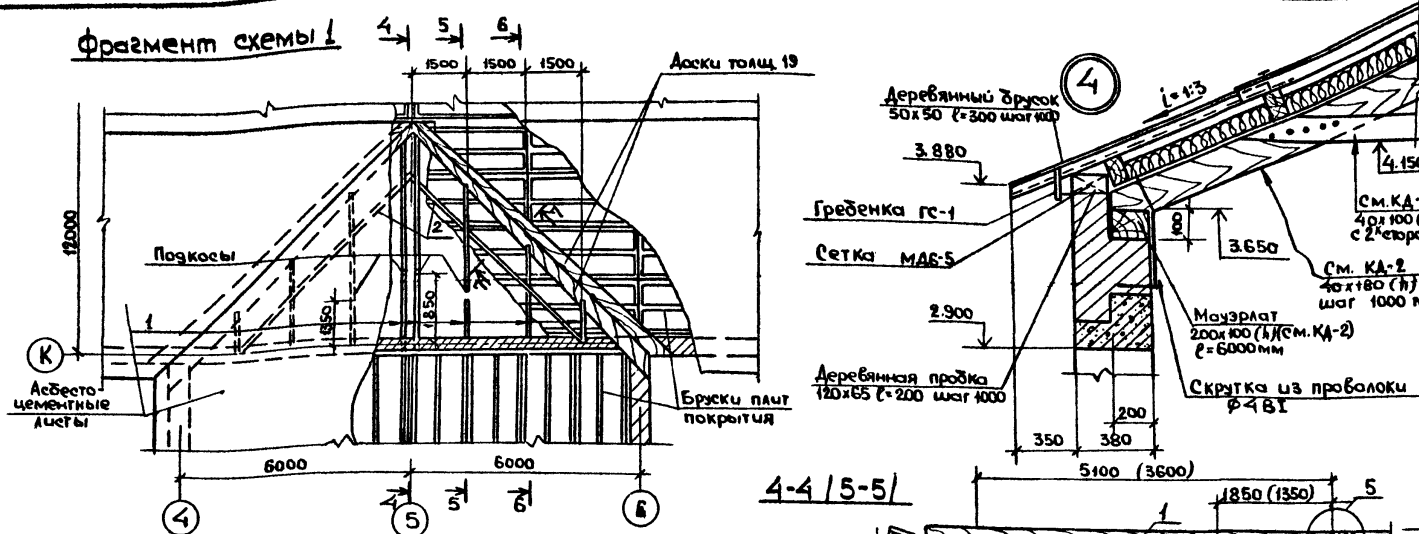
а-а



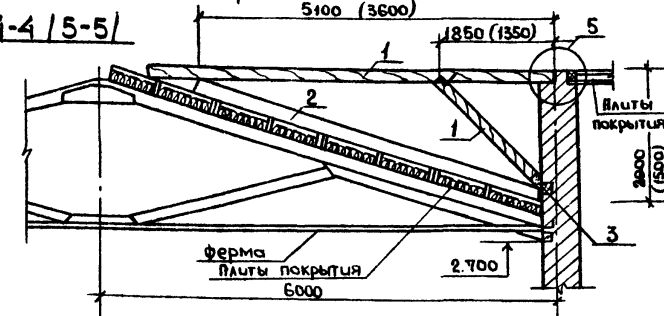
Приблизан	
Инв.н	Кантаров
Рук.маст	Стуканова
Гл.констр	Молчанов
Рук.гр.	Шукина
Ст.техн.	Янина
Старш.	Бажарова
Техник	Злодецкий
Н.контр.	Молчанов

Тп 801-3-39.84			АР		
Родильная на 25 коров с помещением для телат и ремонтного молодняка на 220 голов			Стация	Лист	Листов
План полов			РП	10	
Рб.гипроиниженстррой г.Москва					

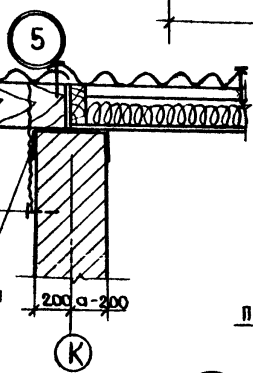
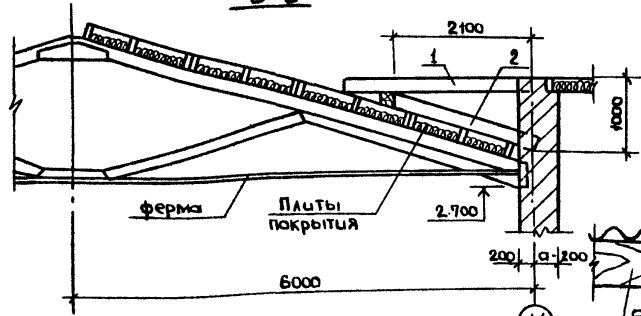
Фрагмент схемы 1



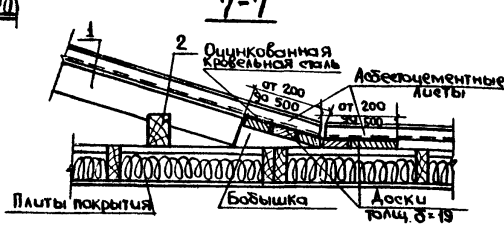
4-4 / 5-5 /



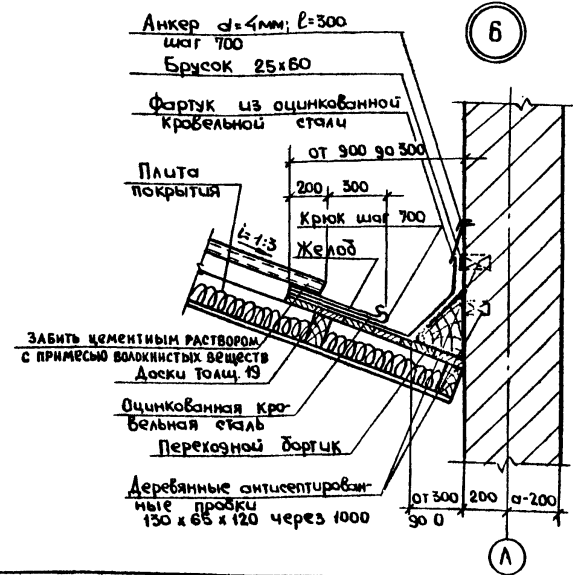
6-6



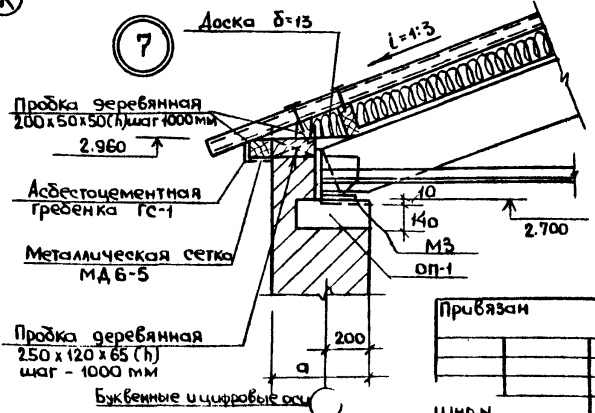
7-7



6



7



Спецификация элементов кровли

Марка	Обозначение	Наименование	Кол-шт	Масса	Прим
		Асбестоцементные листы			
Л1	гост 16233-77	Асбестоцементные листы 96x75 l=1750	930		
Л2	То же	Асбестоцементные листы 96x75 l=1500	288		
РУ1	—	Угловая деталь РУ1	28		
РУ2	—	То же РУ2	12		
ЛУ1	—	Локоточная деталь ЛУ1	30		
ЛУ2	—	То же ЛУ2	10		
КУ-1	гост 16233-77	Коньковая деталь КУ-1	156		
КУ-2	гост 16233-77	Коньковая деталь КУ-2	156		
		Металлические детали			
ГС-1	2.860-1 Б.2	Фасонная деталь ГС-1	294		п.м.
КС	2.860-1 Б.2	Фасонная деталь КС	6		
МДБ-4	Серия 1800-4	Крепежные элементы МДБ-4	52		
МДБ-19	То же	То же МДБ-19	52		
МДБ-5	—	—	МДБ-5	294	п.м.
Оцинкованная сталь	гост 19903-74	Оцинкованная сталь δ=0,6	125		м ²
ВС-1	Серия 2.860-1 Б.2 и др. детали	Фартук ВС-1	28		
ВС-2	То же	То же ВС-2	28		
ВС-3	—	—	ВС-3	56	
	гост 6727-53*	Проволока и анкер φ4 В1	70	7,0	п.м.
		Деревянные детали			
	гост 8486-66**	Бобышка и бортук 100x150	16		п.м.
	гост 8486-66**	Брусок 120x65 (h) l=250	312		
	гост 8486-66**	Брусок 50x50 (h) l=200	624		
	гост 8486-66**	Брусок 70x70	65		п.м.
	гост 8486-66**	Доски 19x100	454		п.м.
ВВШ-ЮЗГ	Серия 2.800-2 Б.9	Вытяжная шахта ВВШ-ЮЗГ	5		
ВВШБ-3И	То же	То же ВВШБ-3И	9		
ВВШ2Ж	—	—	ВВШ2Ж	14	
Поз.1	гост 8486-66**	Брусок 75x150	71,0		п.м.
Поз.2	гост 8486-66**	Брусок 100x150	35,6		п.м.
Поз.3	гост 8486-66**	Брус 180x220	7,2		п.м.
	гост 8486-66**	Брусок 25x60	14		п.м.
	гост 8486-66**	Брусок 60x60	132		п.м.
	гост 8486-66**	Доски 13x150	288		п.м.
	гост 8486-66**	Продки 120x65 l=130	28		

Данный лист см. совместно с листом АР-11

Рук. м.с. Костянов
 Гл. конст. Молчанов
 Рук. гр. Костянов
 Инж. Аверьянов
 И. контр. Молчанов

тп 801-3-39.84

АР

Родильня на 25 коров с помещением для телят и ремонтного молодняка на 220 голов

Стация Лист Листов
 РП 12

Планы стропил. Узлы 1-5
 Расширение сельстроя г. Москва

Ведомость чертежей основного комплекта КЖ

Лист	Наименование	Примечание
1	Общие данные	
2	Схема расположения фундаментов здания в осях Г-М. Сечения 1-1-7-7	
3	Схема расположения фундаментов здания в осях А+В	
4	Схема расположения элементов подпольных каналов и фундаментов под оборудование	
5	Подпольные каналы. Узлы 1-4	
6	Подпольные каналы. Узлы 5; 6	
7	Подпольные каналы. Узлы 7; 8	
8	Подпольные каналы. Узлы 9; 10	
9	Фундаменты под оборудование Ф0-1 ÷ Ф0-5	
10	Схемы расположения колодцев под стойки технологического оборудования в осях К-А и 2-8; Б-В и 2-5	
11	Сечения к схемам колодцев под технологическое оборудование	
12	Схема расположения колодцев под стойки технологического оборудования в осях Б-В и 5-12	
13	Схема расположения опорных подушек. Опорная подушка ОП-1	
14	Деталь рамы ворот закладная деталь МН-1	
15	Клетка металлическая для телят КТ4-1	
16	Узлы 1-4 и спецификация к листу КЖ-15	

Ведомость спецификаций

Лист	Наименование	Примечание
3	Спецификация к схемам расположения фундаментов на листах КЖ-2, КЖ-3.	
4	Спецификация элементов подпольных каналов и фундаментов под оборудование	
9	Спецификация материалов на один элемент.	
10	Спецификация к схемам расположения элементов сборных конструкций на листах КЖ-10; КЖ-12	
13	Спецификация элементов к схеме расположения опорных подушек	
14	Спецификация элементов на крепление рамы ворот	
16	Спецификация металла на одну клетку	

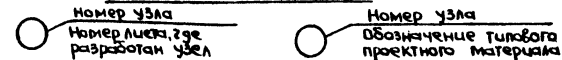
- Рабочие чертежи железобетонных конструкций/чертежи марки КЖ/разработаны на основании технической документации, одобренной в общих указаниях марки АР и в соответствии с чертежами марки АР.
- За условную отметку 0.000 принят уровень чистого пола служебных помещений и проходов между секциями, что соответствует отметке по плану вертикальной планировки.
- Проект разработан для строительства в следующих природных условиях:
 - сейсмичность района не выше 6 баллов;
 - территория без поправок горными выработками;
 - расчетная зимняя температура воздуха - 20°; -30°; -40°;
 - скоростной напор ветра для I географического района север-27 кгс/м²
 - без снегового покрова для I географического района север-100 кгс/м² горизонтальной поверхности.
- Данные в грунтах и указания по возведению фундаментов см. лист КЖ-3.
- Закладные и соединительные детали каркаса оцинковываются в заводских условиях. Толщина цинкового покрытия 120-150 мкм. Сварные швы и наружную поверхность цинкового слоя покрывают цинковым протекторным грунтом согласно СНиП II-28-73* изд. 80 г.
- Проект разработан для производства работ в летнее время. При производстве работ в зимнее время руководствоваться СНиП 3.02.01-85, СНиП II-15-75; СНиП II-16-80; СНиП II-17-78

Ведомость объемов сборных бетонных и железобетонных конструкций.

Код	Наименование группы элементов конструкций	Кол.	Кол. м ³	Примечание
1	Плиты перекрытия каналов	585821	0,6	Бетон м 200
2	Плиты перекрытия каналов	585821	3,82	Бетон м 200
3	Опорные подушки	589421	2,16	Бетон м 200
4	Кармушки	589821	12,32	Бетон м 200
5	Перекрышки	582800	14,16	Бетон м 200

Ведомость примененных и ссылочных документов

Обозначение	Наименование	Примечание
3.006-2 Б. II-2	Сборные железобетонные каналы и тонны из лотковых элементов. Рабочие чертежи железобетонных изделий (плиты, опорные подушки)	
3.818-1 вып. 2	Технологические изделия для жилищно-бытовых производственных зданий. Вып. 2 Изделия из сборного железобетона для зданий крупного рогатого скота.	



Типовой проект разработан в соответствии с действующими нормами и правилами и предусматривает мероприятия, обеспечивающие взрывобезопасную и пожарную безопасность при эксплуатации здания.

Гл. инженер проекта *Синько* / Стуканова З.Г.

Привязан			
Учв. и			
Р.К. М.П.	Кантаров		
Г.П.	Стуканова		
Г.Л. Конст.	Малышев		
Р.К. Гр.	Костина		
Ст. инж.	Алфимов		
и контр.	Малышев		
т.п. 801-3-39.84		КЖ	
Розбивная на 25 коров с помещениями для телят и ремонтного молодняка на 220 голов		Стенда	Лист
		РП	1
Общие данные		Регистр. индекс № 10701	
		г. Москва	

Схема расположения фундаментов здания

в осях А-В

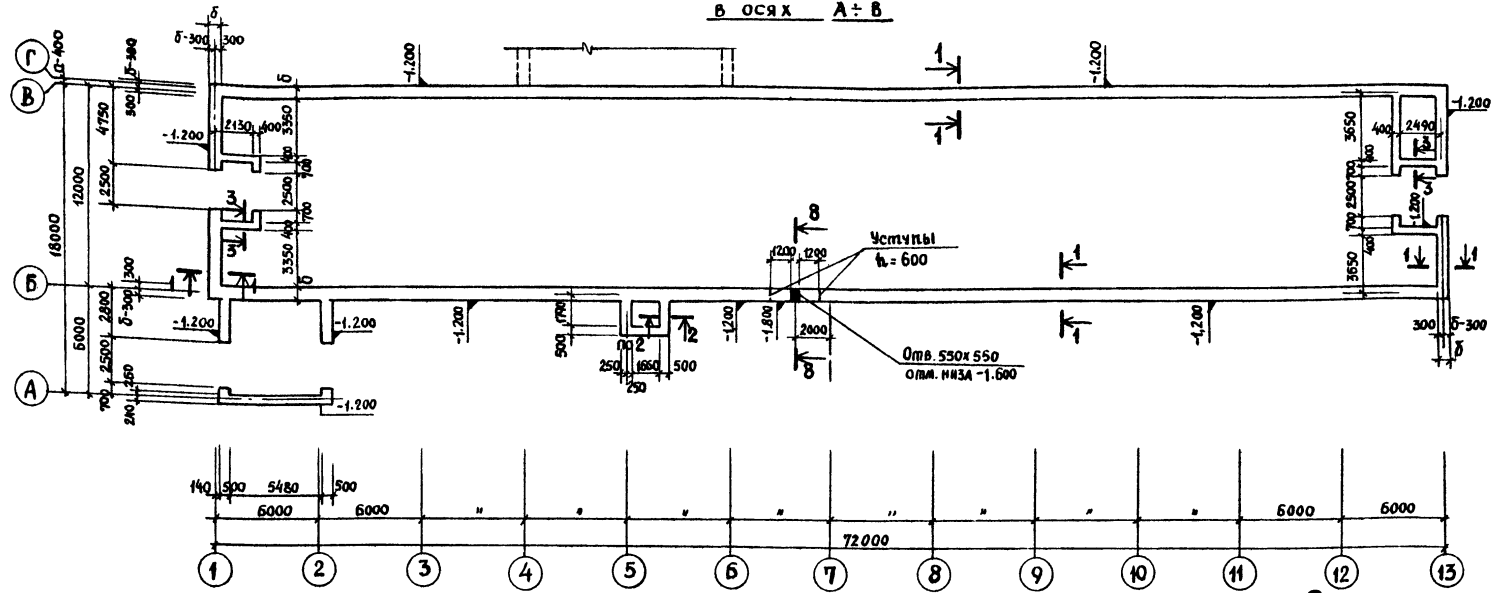


Таблица нагрузок

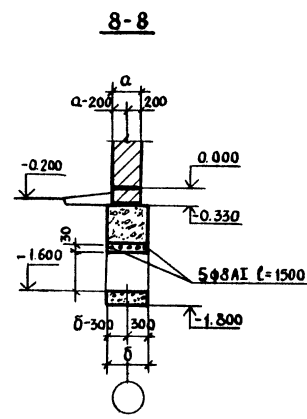
N сечения	отметка	момент ГСМ	расчетная нагрузка
1-1	-0,330		76,0
2-2	-0,330		32,4 кН 3,24тс/м
3-3	-0,330		20,3 кН 2,03тс/м

Таблица значений привязки фундаментов для различных температур

Обозн по плану	Материал фундаментов	Толщина фунда-тов мм, при t° н.в		
		-20°	-30°	-40°
б	бутобетон	700	600	700

Спецификация к схемам расположения фундаментов на листах КЖ-2, КЖ-3

Марка	Обозначение	Наименование	Кол	Масса ед. кг	Примечание
		Железобетонные плиты			
ПТ-4	3.006-2, вып. II-2	Плиты каналов П5г-8	12	100	
ПТ-1	3.006-2, вып. II-2	Тоже П4-15	14	110	
		Стальные изделия			
	ГОСТ 5781-75	φ 20 А I	-	25	
	ГОСТ 5781-75	φ 8 А I	-	24	
	ГОСТ 8568-77	Рриф. сталь б=6мм	-	50,1	
	ГОСТ 8509-72*	L 50x5	-	16,0	
	ГОСТ 2591-71*	ш 5x5	-	6,0	



- Основанием фундаментов служат грунты непучинистые, непроясочные со следующими нормативными характеристиками: $\gamma = 28$; $c = 0,02 \text{ кгс/см}^2$; $\rho = 1,8 \text{ тс/м}^3$. Грунтовые воды отсутствуют.
- Фундаменты запроектированы ленточные бутобетонные: БУТ марки 150, бетон марки 100.
- Расстояние между температурно-усадочными швами в фундаментах здания принимать по СНиП II-В, 2-71.
- Горизонтальную гидроизоляцию выполнять на отм. -0,030 и -0,330 из слоя цементного раствора состава 1:2, толщиной 20мм.
- При производстве работ в зимнее время руководствоваться СНиП III-В, 4-72.
- Обратную засыпку пазух фундаментов производить грунтом без включения строительного мусора и растительного грунта.
- Баковые поверхности каналов и прямиков, соприкасающиеся с грунтом, обмазать горячим битумом за 2 раза.

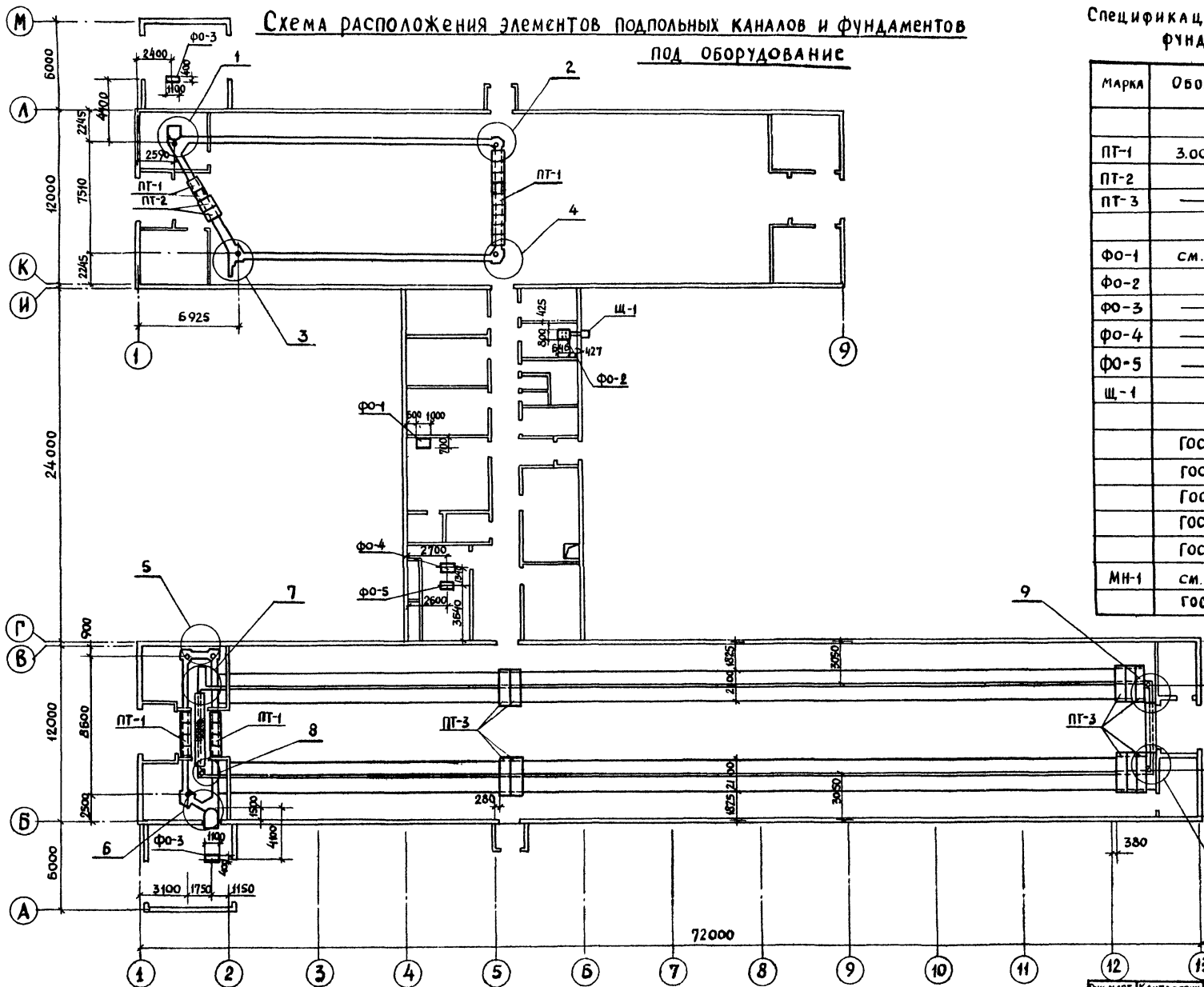
РЖ.МСТ. КАНТАРОВ И	С.И. СТУКАНОВА	Т.П. 801-3-39.84	КЖ
Д.КОНСТР. МОЛЧАНОВ	КОСТИНА	Родильная на 25 коров с помещениями для телят и ремонтного молодняка на 2200га	СТАДИЯ ЛИСТ ЛИСТОВ
Р.К.ГРП. ЛАПШИНА	МОЛЧАНОВ	СХЕМА РАСПОЛОЖЕНИЯ ФУНДАМЕНТОВ ЗДАНИЯ В ОСЯХ А-В	РП 3
И.КОНСТР. МОЛЧАНОВ			РОСГИПРОНИИЭСЕРВОЙ Г. МОСКВА

Привязан			
Инд. №			

ТИП И ВОДА ПОДПИСЬ И ДАТА ВЗН. ИВ. №

Схема расположения элементов подпольных каналов и фундаментов под оборудование

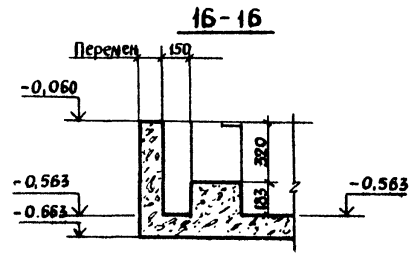
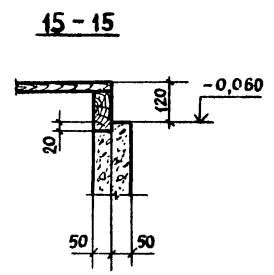
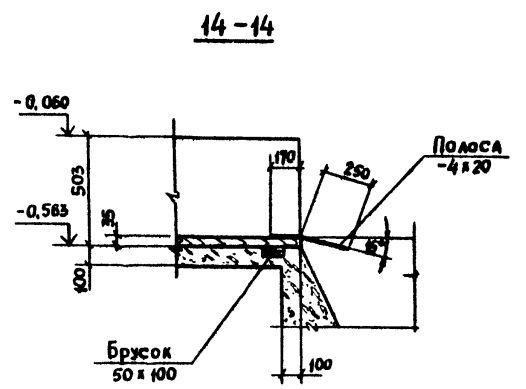
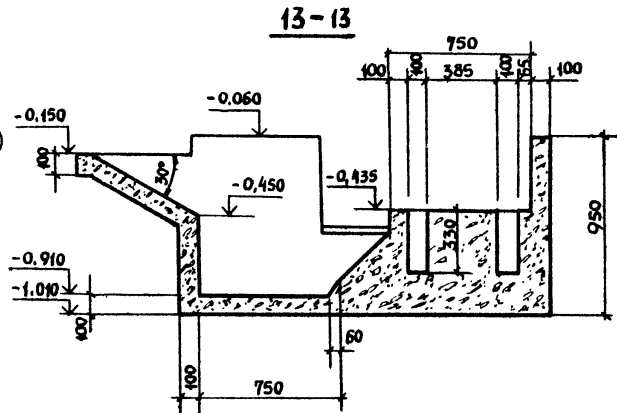
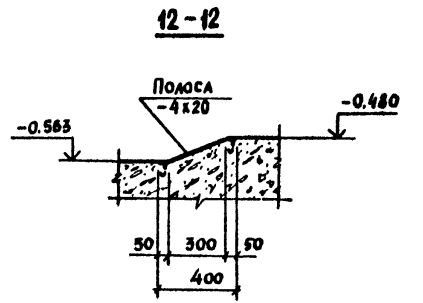
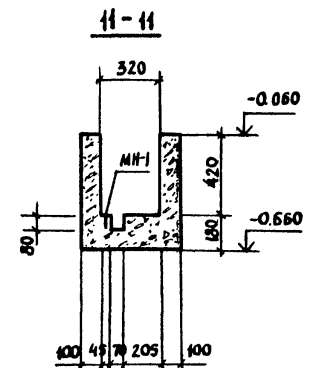
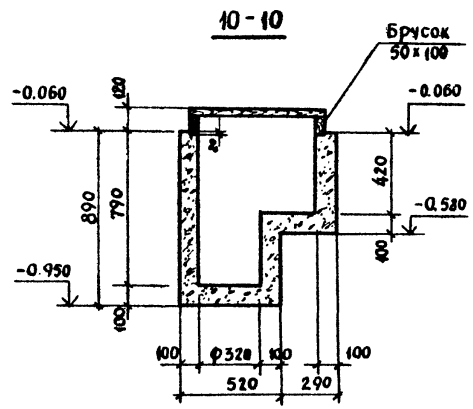
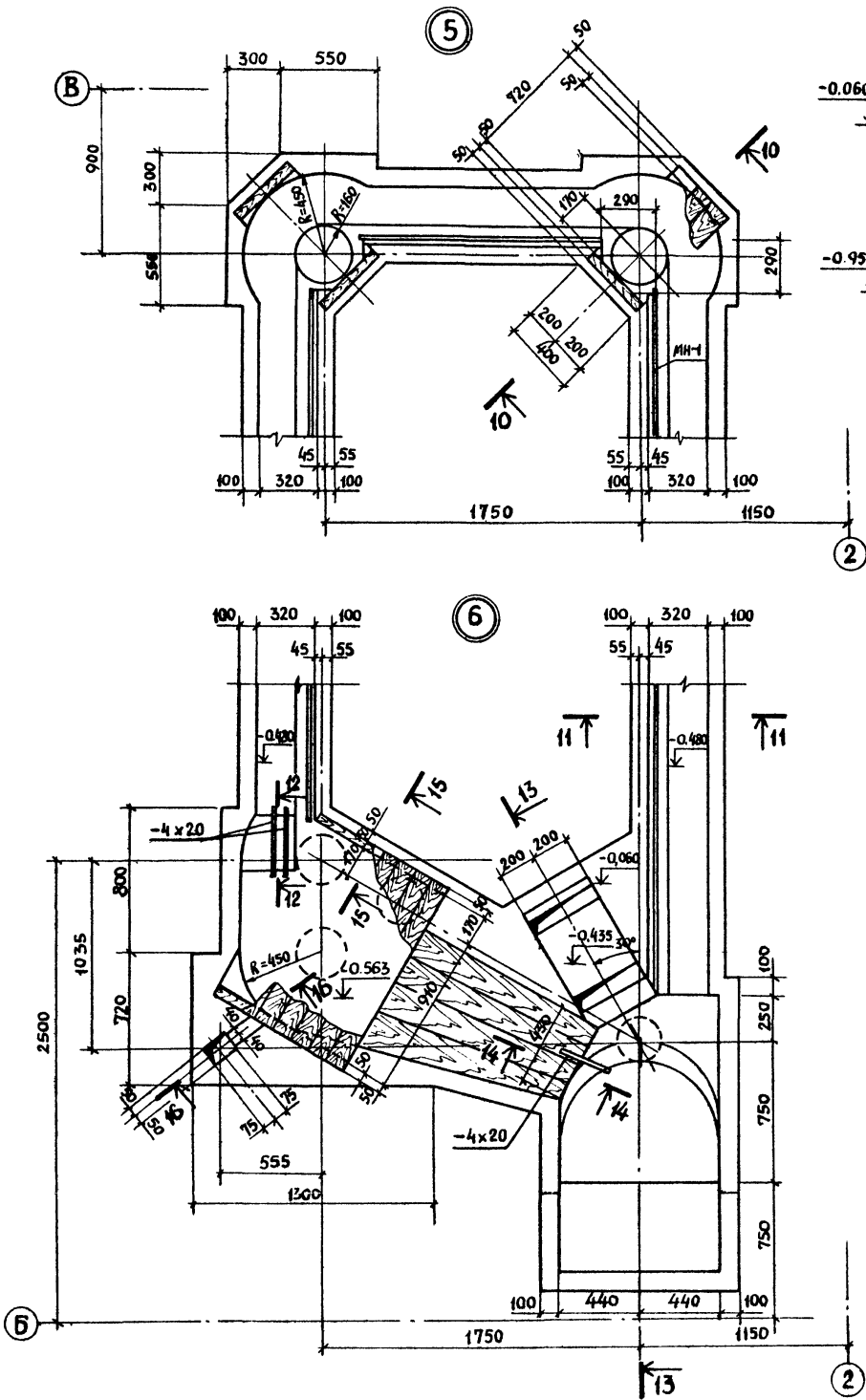
Спецификация элементов подпольных каналов и фундаментов под оборудование



Марка	Обозначение	Наименование	Кол	Масса ед. кг.	Примечание
		Сборные жел. бет. элементы			
ПТ-1	3.006-2, вып II-2	Плиты перекрытия каналов П4-15	19	110	
ПТ-2	то же	то же			
ПТ-3	—	П209-3	10	640	
		Фундаменты под оборуд.			
Ф0-1	см. лист КЖ-9	Фун-ты под оборуд. Ф0-1	1	0,58 м ³	
Ф0-2	то же	то же Ф0-2	1	0,27 м ³	
Ф0-3	—	— Ф0-3	2	0,58 м ³	
Ф0-4	—	— Ф0-4	1	0,29 м ³	
Ф0-5	—	— Ф0-5	1	0,23 м ³	
Щ-1	КА-4	Щит Щ-1	1		
		Стальные элементы			
	ГОСТ 8568-77	Рифленая сталь б=6	11,7 м	536	
	ГОСТ 8509-72	Уголок 50x5	18 м	68	
	ГОСТ 2591-71	Сталь квадратная 5x5	18 м	3,5	
	ГОСТ 8240-72	Швеллер С8	2 п.м	14	
	ГОСТ 2590-71	Арматура Ф8	4 п.м	2	
МН-1	см. лист КЖ-14	Закалочный элемент МН-1	64 см	40,6	
	ГОСТ 103-76	Полоса 4x20	2 п.м	1,51	

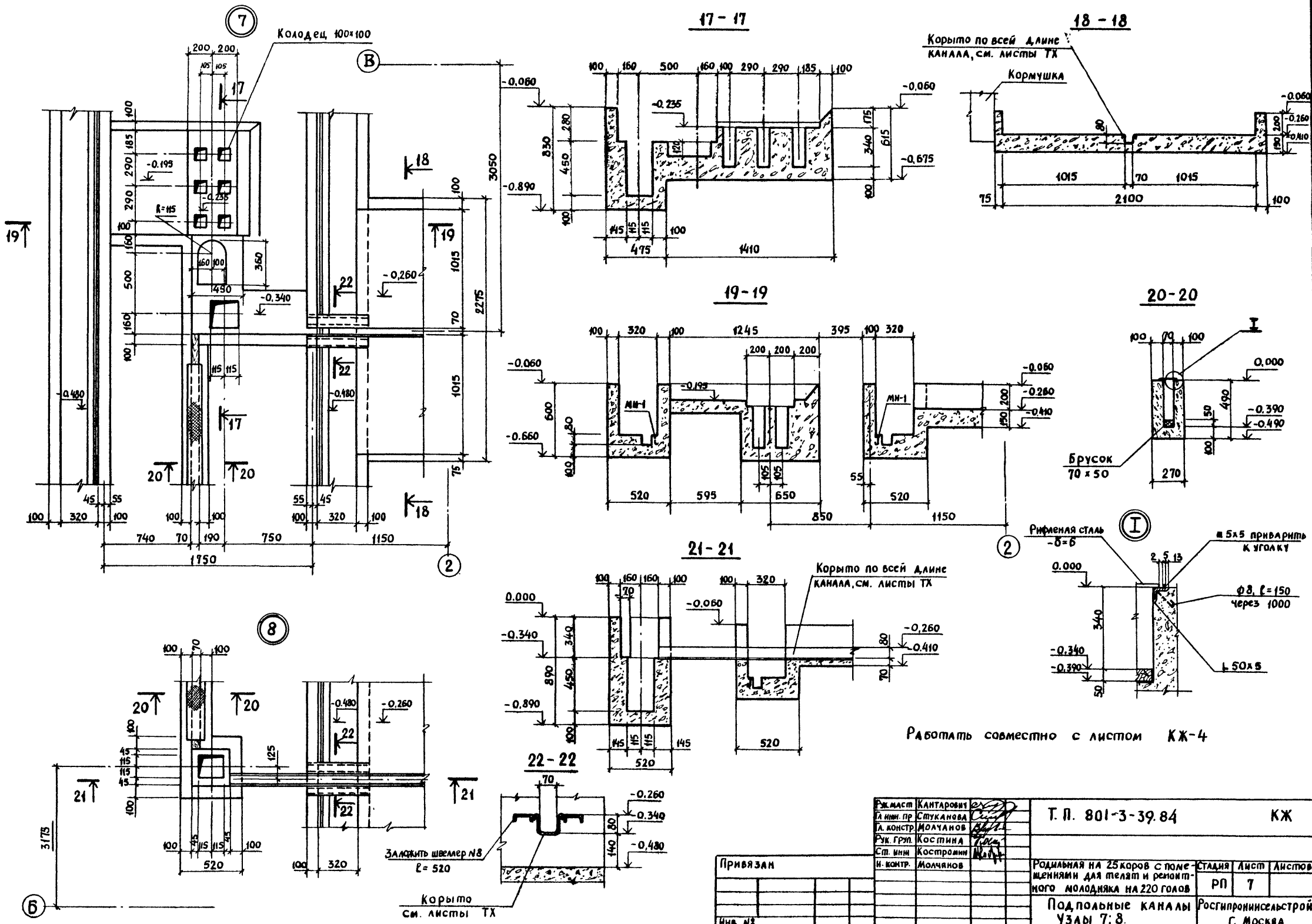
1. Перед устройством каналов, приемков, фундаментов под оборудование произвести уплотнение грунта послойно $h=20-30$ см до $\rho_{ск} = 1,60$ г/см³.
2. Фундаменты под оборудование выполнять из бетона М-150, каналы навозоудаления - из бетона марки М-300; бетон $v_{ц} \leq 0,55$, марка по водонепроницаемости В-6.
3. Наружные поверхности каналов обмазывать горячим битумом по грунтовке за 2 раза до образования сплошной пленки.
4. Предусмотреть антикоррозийную защиту внутренних поверхностей стен и дна каналов навозоудаления, металлических элементов согласно указанной серии З.В.8, вып. 1 (пояснительная записка З.В.1-3.3).
5. Работать совместно с листами КЖ-5; 6; 7; 8.

Рук. насл. Кантарович	Инж. п. Стуканова	Инж. Молчанов	Рук. гр. Костина	Ст. инж. Костромин	Инж. Молчанов
Т.п. 801-3-39.84 КЖ					
Привязан			Родильная на 25 коров с помещениями для телат и ремонтного модонка на 220 голов	Стадия	Лист
			Схема расположения элементов подпольных каналов и фундаментов под оборудование	РП	4
Инв. №			Общепромышленстрой	Г. МОСКВА	

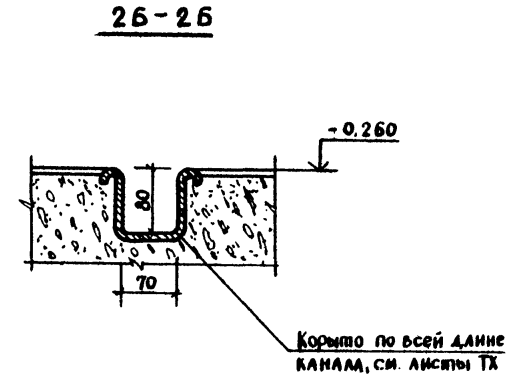
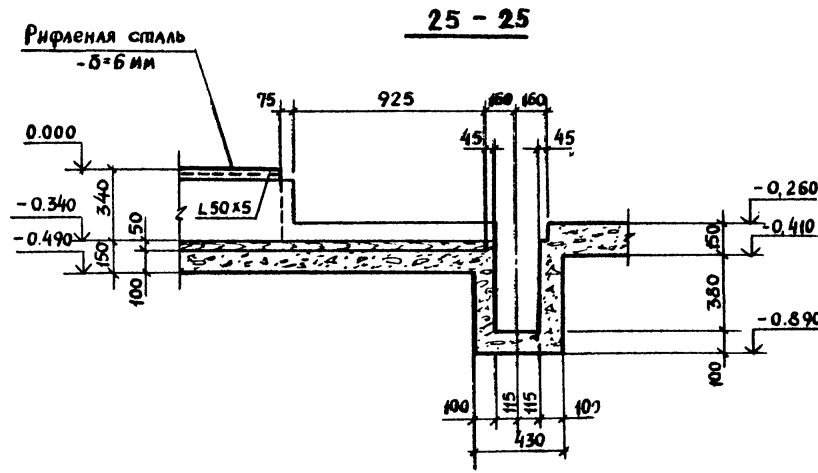
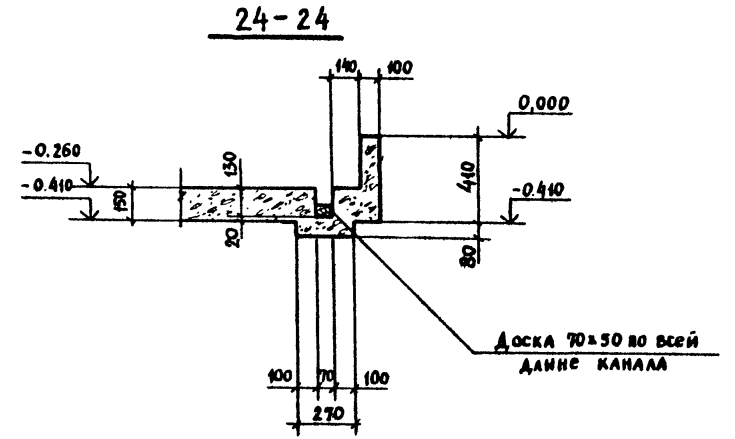
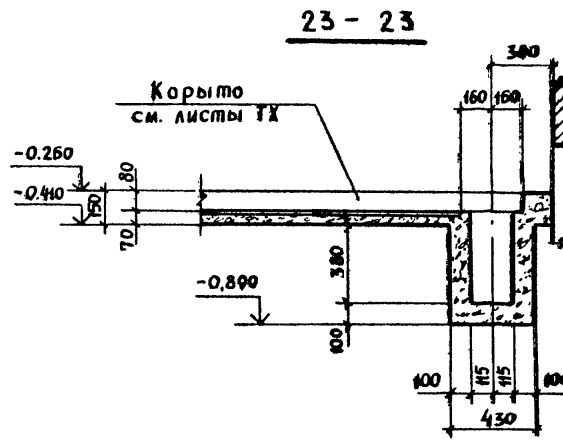
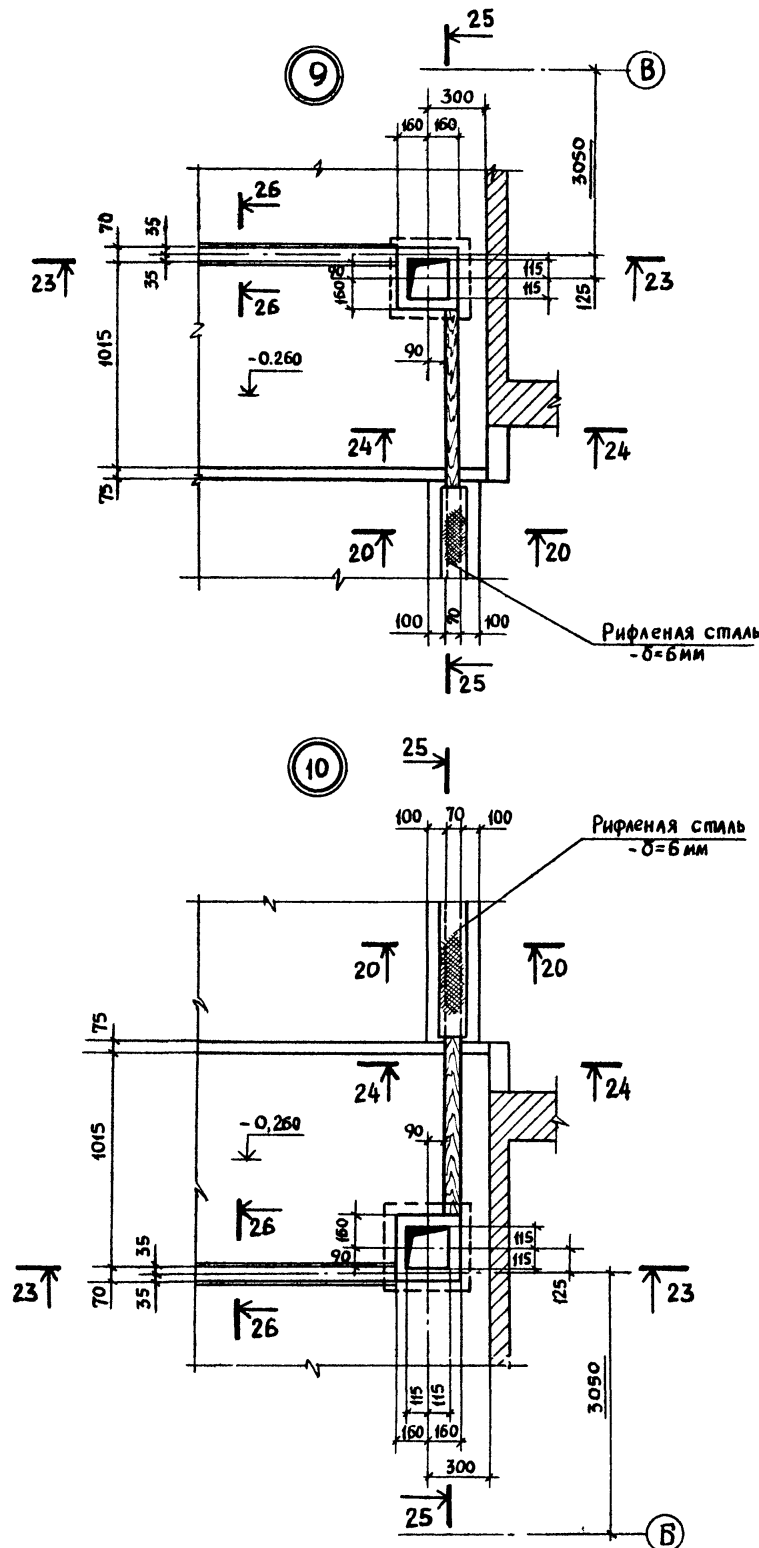


Работать совместно с листом КЖ-4.

РК. МАСТ	КАНТАРОВИЧ	СА	Т. П. 801-3-39.84	КЖ		
Л. ИНИ. ПР.	СТУКАНОВА	СА				
А. КОНСТР.	МОЧАЛОВ	СА				
РУК. ГРУП.	КОСТИНА	СА				
СП. ИНИ.	КОСТРОМИН	СА				
И. КОНТР.	МОЧАЛОВ	СА	Рядовая на 25 коров с пометами для телят и ремонтного молодняка на 220 голов	Склад	Лист	Листов
Привязан			Подпольные каналы узлы 5; 6	РП	Б	
Изм. №				Рос. ипринципстрой г. Москва		



Р. И. МАСТ	КАНТАРОВИЧ	Т. П. 801-3-39.84	КЖ		
Л. И. И. П. Р.	СТУКАНОВА				
Д. КОНСТР.	МОЛЧАЕВ				
Р. И. Г. Р. П.	КОСТИНА				
С. П. И. И. И.	КОСТРОМИН				
И. КОНТР.	МОЛЧАЕВ	Родильная на 25 коров с помещениями для телат и ремонтного молодняка на 220 голов	СТАНЦИЯ	Лист	Листов
Привязан		Подпольные каналы Узлы 7; 8.	РП	7	
И. И. В. №			Росгипропронисельстрой Г. МОСКВА		



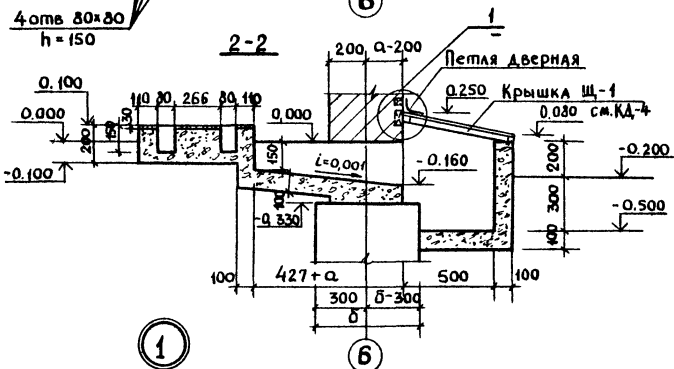
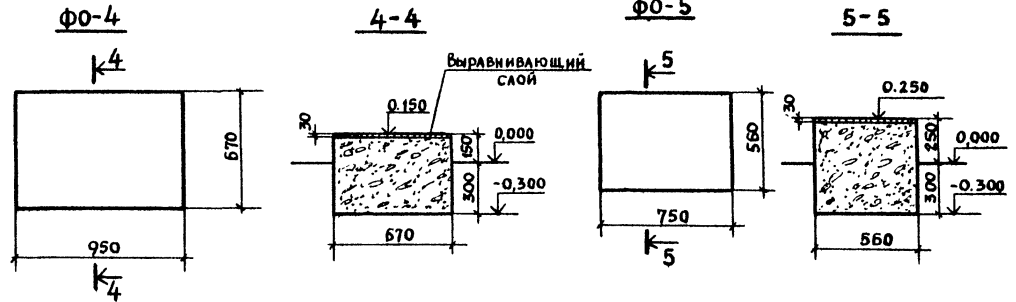
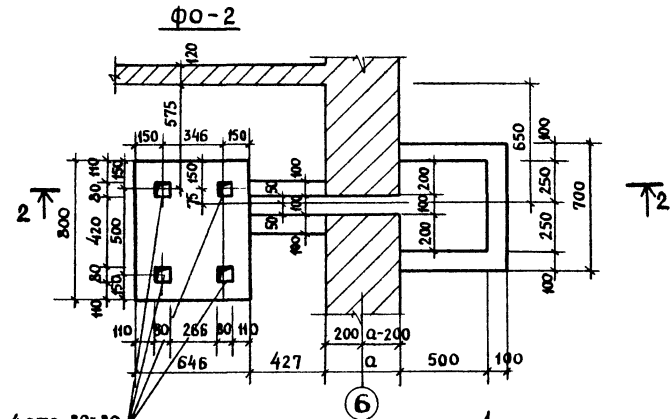
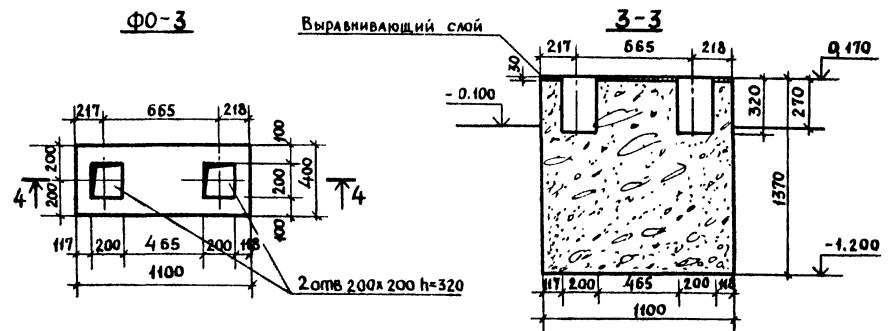
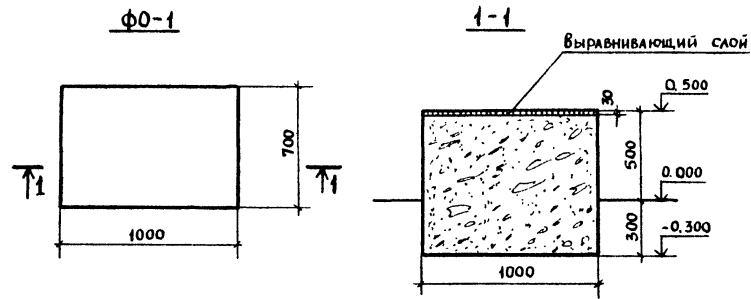
Работать совместно с листом КЖ-4

Рук. маст.	Кантарович	<i>[Signature]</i>
Тех. инж. пр.	Ступакнова	<i>[Signature]</i>
Тех. констр.	Молчанов	<i>[Signature]</i>
Рук. групп	Костина	<i>[Signature]</i>
Ст. инж.	Костромин	<i>[Signature]</i>
И. контр.	Молчанов	<i>[Signature]</i>

Т.П. 801-3-39.84 КЖ

Привязки									
Инд. №									

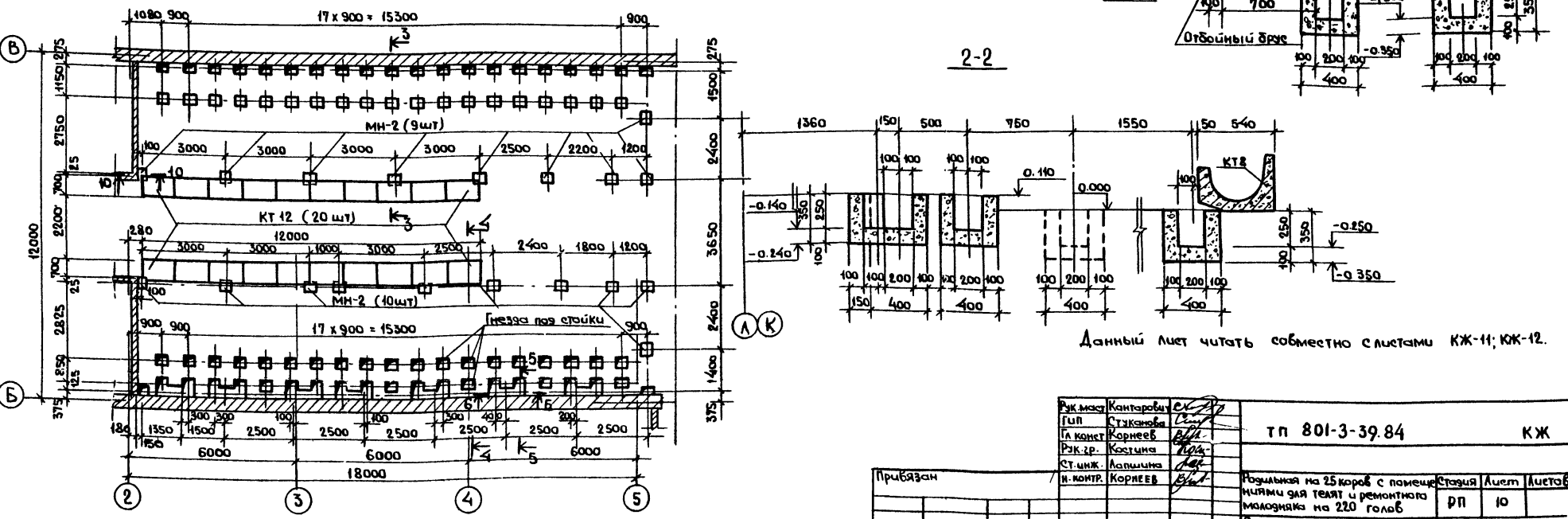
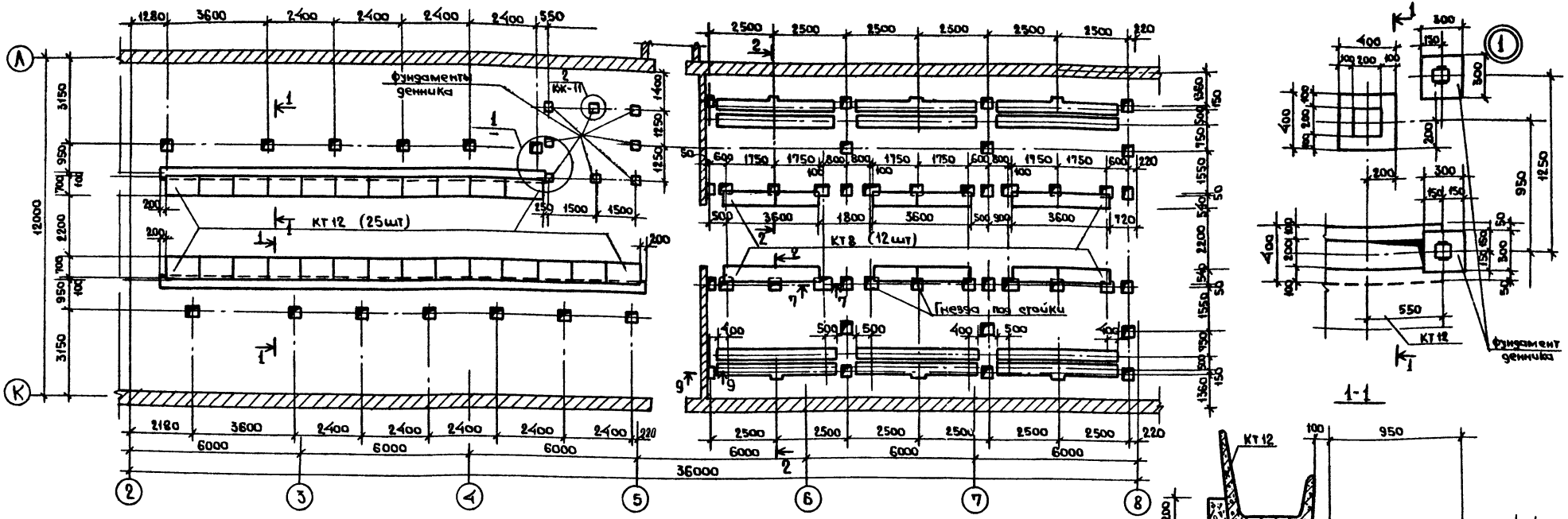
Рядовая на 25 коров с помещением для телят и ремонтного молодняка на 230 голов
Подпольные каналы Узлы 9; 10.
Стадия Лист Листов
РП 8
Рос. агроинженерной г. Москва



1. Перед началом работ по бетонированию фундаментов под оборудование проверить соответствие разбивки колодцев в принятых фундаментах, полученному оборудованию.
2. Бетон для фундаментов принят марки «150»
3. Выравнивающий слой принят 30мм из цементно-песчаного раствора состава 1:2.
4. Данный лист смотреть совместно с КЖ-4.



УК МАСТ	КАПТАРОВИ	ЭК	Т. П. 801-3-39.84		КЖ
А. ИИИ. ПР	СТЯНОВА				
В.А. КОНСТР	МОДУЧ НОВА				
СТ. ИИИ	БЕСЧАСТНОВА				
И. КОНТР	МОДУЧНОВ				
Привезан			Родинария на 25 коров с помещенными для телат и ремонтного молодняка на 220 голов	СТАНЦ	Лист
			Фундаменты под оборудовани Ф0-1 ÷ Ф0-5	РП	9
ИИИ №				Росгипроинишельстрой	Листов
				г. Москва	



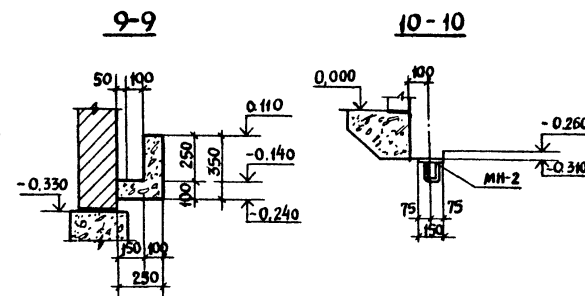
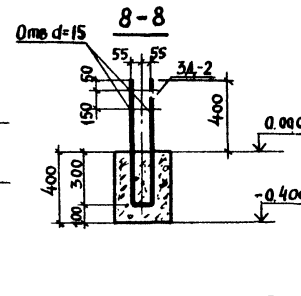
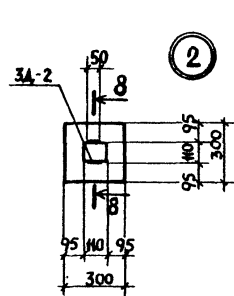
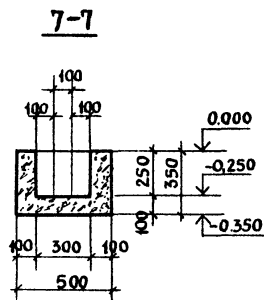
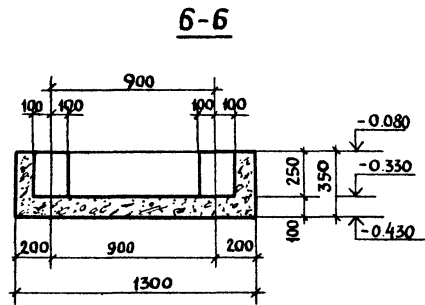
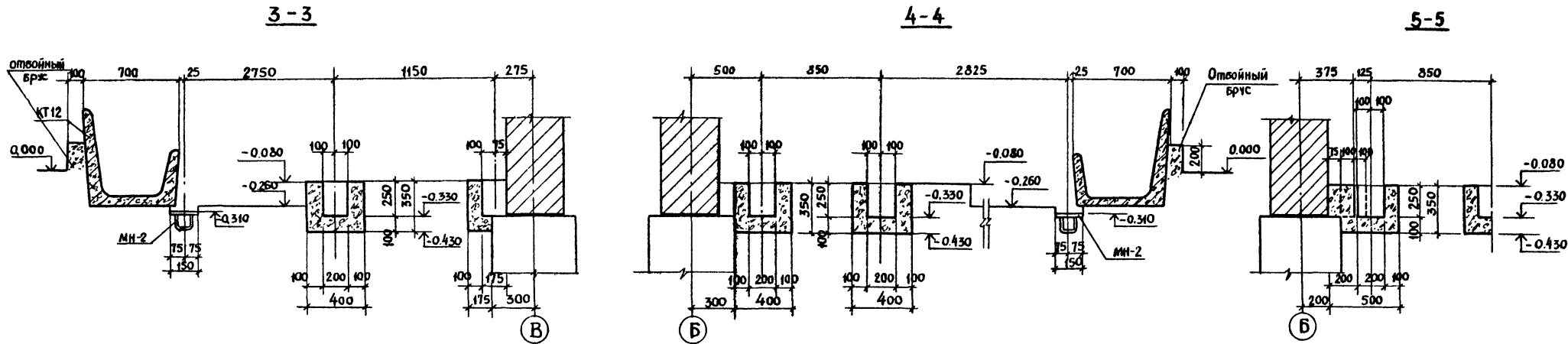
Данный лист читать совместно с листами КЖ-11; КЖ-12.

Р.К. маш.	Кантаров			
Г.П.	Стужанова			
Г.А. конст.	Корнеев			
Р.К. з.р.	Костина			
СТ. инж.	Лавшина			
И. КОНТР.	Корнеев			

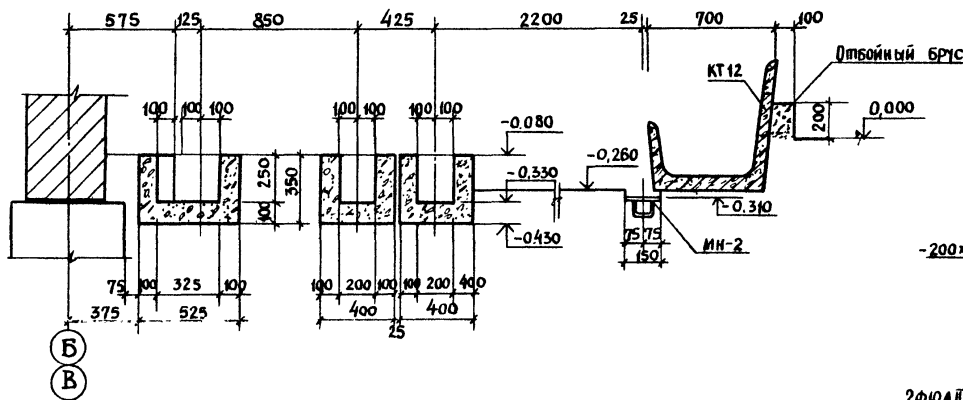
Привязан

Ин.б.н

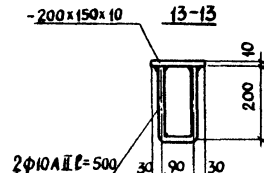
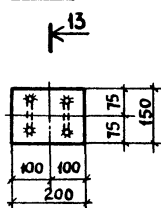
тп 801-3-39.84		КЖ
Рольмана на 25 коров с помещением для телят и ремонтной мастерской на 220 голов	Стояка	Лист
Схемы расположения колодезьных стоек технологического оборудования боек К-Авт.8; Б-Ву.2-5	ДП	Ю
	г.проектировщик	г.Моекба



11-11



МН-2



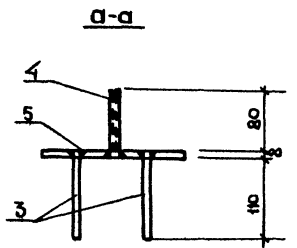
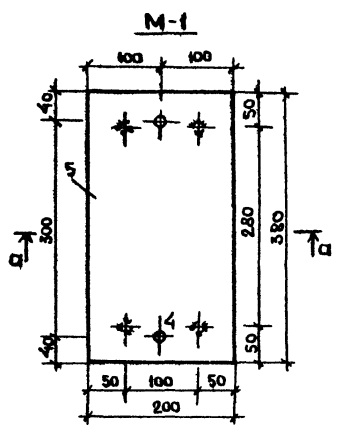
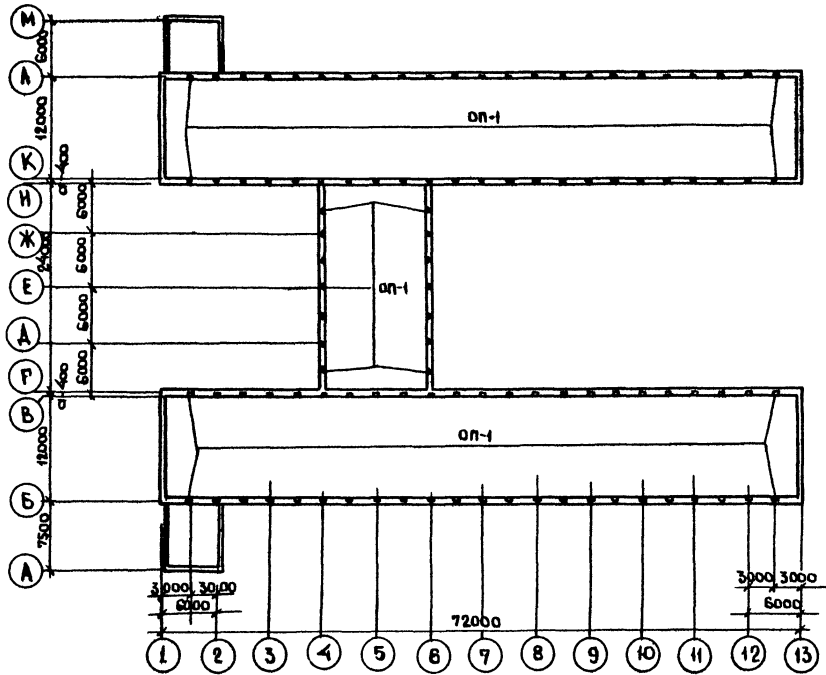
Спецификация к схемам расположения элементов сборной конструкции на листах КЖ-10, КЖ-12

Марка	Обозначение	Наименование	Кол.	Масса ед. кг	Примечание
		Железобетонные кормушки			
КТ8	3.818-1, вып. 2	КТ8	12	375	
КТ12	3.818-1, вып. 2	КТ12	85	300	
МН-2	КЖ-11	Закадная десталь МН 2	72	3,4	-200x150x10 2ФЮАЛС-500
3А-2	КЖ-11	Закадная десталь 3А-2	8		-60x8 L=700

- Данный лист читать совместно с листами КЖ-10; КЖ-12.
- Колодцы под технологическое оборудование выполнять из бетона марки 150

Рук. маст. Кантаров	Инж. пр. Стуканова	Инж. Корнеев	Рук. груп. Космина	Сп. инж. Алпшина	И. контр. Корнеев	Т.П. 801-3-39.84	КЖ
Привязан	Ив. №	Родильная на 25 коров с помещениями для ялят и ремонтного молодняка на 220 голов	Сечение к схемам колодцев под технологического оборудования.	Стадия	Лист		
				РП	11		
				Росгипроинсельстрой			Г. МОСКВА

Схема расположения опорных подушек



Спецификация элементов к схеме расположения опорных подушек

Марка	Обозначение	Наименование	Кол.	Масса едич. кг	Примеч.
оп-1	На данном листе	Опорная подушка оп-1	108	50	

Марка	Обозначение	Наименование	Кол.	Масса едич. кг	Примеч.
Оборочные единицы и детали					
п-1	На данном листе	Монтажная петля п-1	2		
с-1	На данном листе	Сетка с-1	2		
м-1	На данном листе	Закладная деталь м-1	1		
Материалы:					
		Бетон марки 200	0,02		

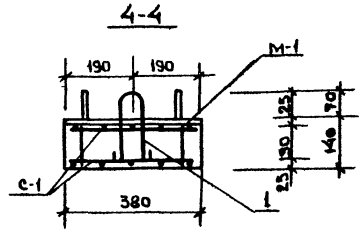
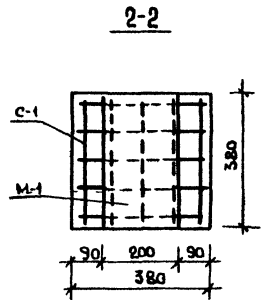
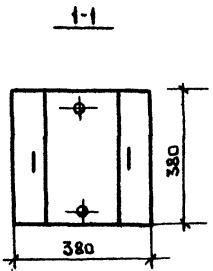
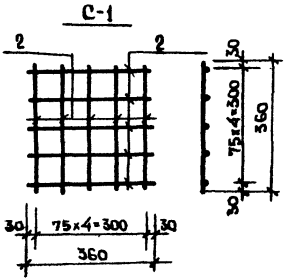
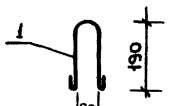
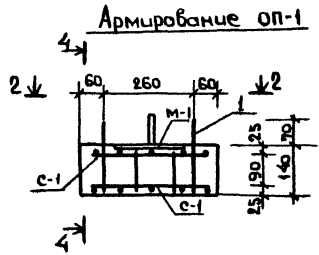
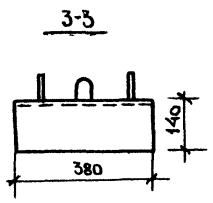
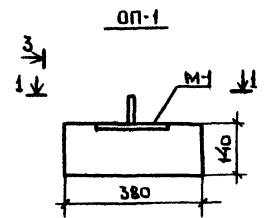
Спецификация элементов монолитных конструкций фундамента

Кол. в зоне	Зона	Поз.	Обозначение	Наименование	Кол.	Примеч.
	1	1	п-1	Круг ф 6 А-I ГОСТ 5781-61 R=580	1	см. эскиз
6ч	2	3	с-1	Круг ф 56-I ГОСТ 5781-61 R=360	10	
6ч	3	3	м-1	Круг ф 10 А-I ГОСТ 5781-61 R=10	4	
6ч	4	4	м-1	Круг ф 14 А-I ГОСТ 5781-61 R=50	2	
6ч	5	5	м-1	Полоса -200x8 ГОСТ 103-76 R=360	1	

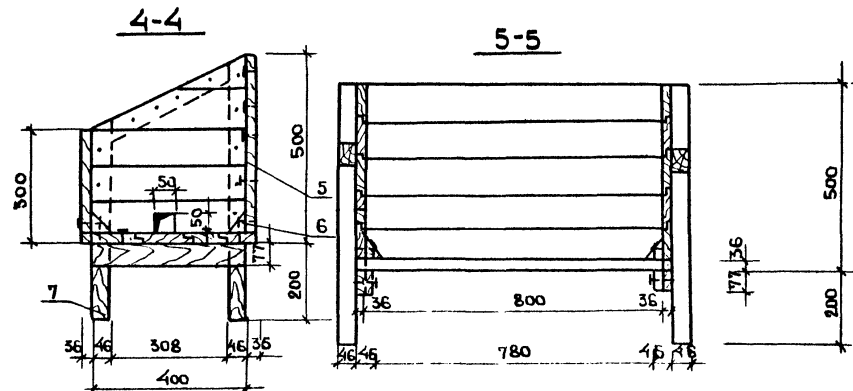
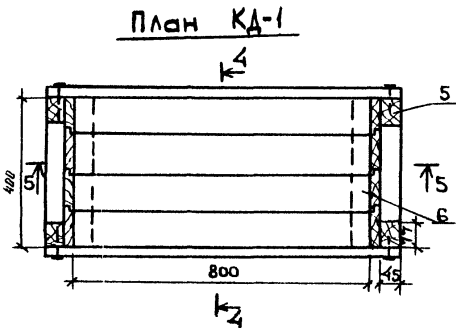
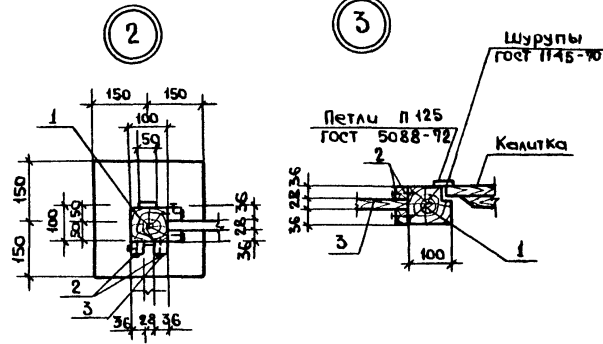
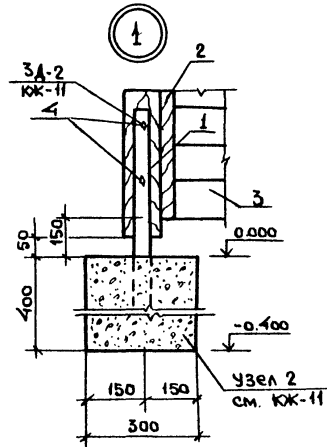
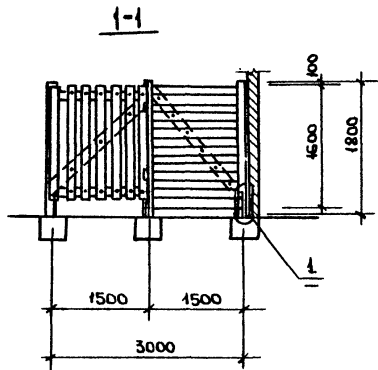
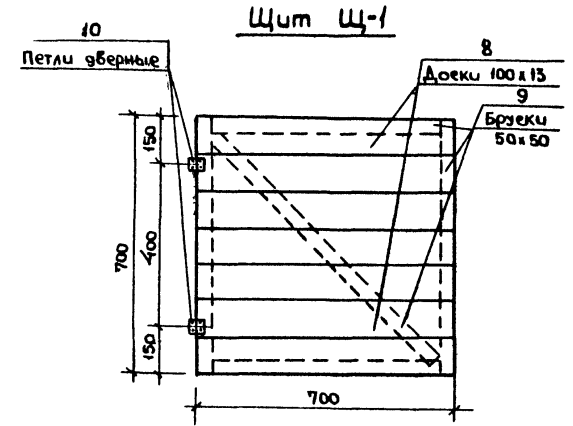
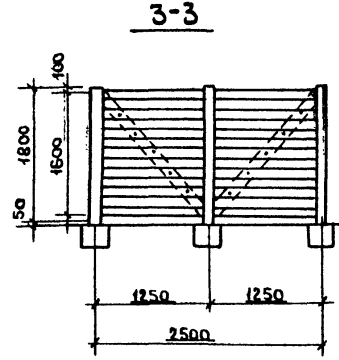
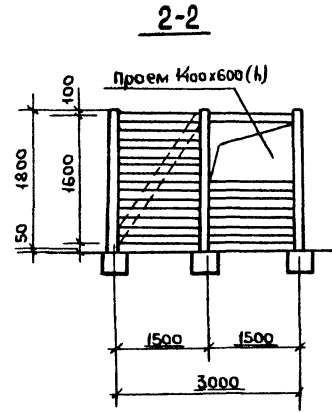
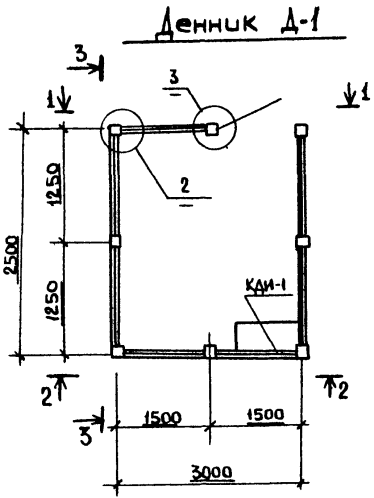
Выборка стали на один элемент кг

Марка элемента	Арматурные изделия		Закладные изделия		Всего			
	Арматурная сталь ГОСТ 5781-61	Профильная сталь ГОСТ 5781-61	Арм. сталь иная	Арм. сталь иная				
	Класс А I	Класс В I	φ мм	Утол.	φ мм	Утол.		
оп-1	0,26	0,26	1,1	4,77	0,20	0,28	5,25	6,61

Данный лист см. совместно с листами КД-2.



Рук. инж. Катрахов ГИП	Стужанов	С	тп 801-3-39.84 КЖ Формальная на 25 короб с помещением для телят и ремонтной молодняка на 220 голов Старая Лист Листов рп 13 Схема расположения опорных подушек Опорная подушка оп-1 Росгипромисельстрой г. Москва
Гл. конст. Корнеев	С		
Рук. эр. Костина	С		
Ст. техн. Янина	С		
В. констр. Корнеев	С		



Спецификация материалов на одну марку

Формат	Возраст	Поз	Обозначение	Наименование	Кол.	Масса ед. изм. Кг	Примеч.
				Денник Д-1			
		1	ГОСТ 8486-66 **	Стойка 100x100x1800	8	0,144 м ³	
		2	ГОСТ 8486-66 **	Брусок 36x36x1700	28	0,076 м ³	
		3	ГОСТ 8486-66 **	Парегоразки дощатые д=28	13,9	0,045 м ³	
		4	ГОСТ 7798-70	Калитка дощатая д=28	2,3		
				Болты М12x130	16	2,57	Общими
				Кормушка КАИ-1			
		5	ГОСТ 8486-66 **	Доски 36x100 п/м	1,12	0,004	
		6		Треугольные бруски 46x46	1,6	0,004	
		7	ГОСТ 8486-66 **	Бруски 46x77 п/м	1,6	0,0064	
				Щит Щ-1			
		8	ГОСТ 8486-66 **	Доски 100x15 в-700 шт	7	0,0064	
		9	ГОСТ 8486-66 **	Бруски 50x50 п/м	3,8	0,0095	
		10		Петли zewnętrzne	2		

1. Данный лист читать совместно с листами ТК-7, КЖ-11.
2. Объем пиломатериалов дан в заготовках (не строганы)

Привязан			

Р.к.м.с.	Кап.м.р.в.	С.п.	Т П 801-3-39.84			КА
Г.П.	С.Т.К.а.в.а	С.п.				
Л.К.а.с.	К.р.н.е.в.	С.п.				
Р.к.з.р.	К.о.с.т.и.н.а	С.п.				
С.т.т.е.к.	Я.н.и.н.а	С.п.				
И.к.о.н.т.	К.о.р.н.е.в.	С.п.				
			Розвальная на 25 каров с по-	Станция	Лист	Листов
			механизм для телат и ремонт-	Р	4	
			ного молодняка на 220 голов			
			Денник Д-1; Узлы 1,2,3			
			Кормушка КАИ-1; Щит Щ-1			
				Роспронимельстрой		
				г. Москва		

