

**ТИПОВОЙ ПРОЕКТ**  
**409-29-61**  
**АВТОМАТИЗИРОВАННЫЙ ПРИРЕЛЬСОВЫЙ**  
**СКЛАД ЦЕМЕНТА**  
**ВМЕСТИМОСТЬЮ 360/240 тонн**

**Альбом VI**

**Нестандартизированное Оборудование**

**Выпуск I**

№ 1  
с 1984 г.

Копии на 4 листа

ЦЕНТРАЛЬНЫЙ ИНСТИТУТ ТИПОВОГО ПРОЕКТИРОВАНИЯ  
ГОССТРОЯ СССР  
КИЕВСКИЙ ОИПИАП  
г. Киев-57 ул. Элеза Погода № 12

Заказ № 8806 Инв. № 7607/7 Тираж 280  
Сдано в печать 20. К. 1988 Цена 9-72

ТИПОВОЙ ПРОЕКТ  
409-29-61  
АВТОМАТИЗИРОВАННЫЙ ПРИРЕЛЬСОВЫЙ  
СКЛАД ЦЕМЕНТА  
ВМЕСТИМОСТЬЮ 360/240 ТОНН

АЛЬБОМ VI ВЫПУСК I  
СОСТАВ ПРОЕКТА

- АЛЬБОМ I ОБЩИЕ ДАННЫЕ. ТЕХНОЛОГИЧЕСКАЯ ЧАСТЬ ПРОМПРОВОДКИ.  
АЛЬБОМ II АРХИТЕКТУРНО-СТРОИТЕЛЬНАЯ И САНИТАРНО-ТЕХНИЧЕСКАЯ ЧАСТИ  
ВЫПУСК I-ИНВЕНТАРНЫЙ ВАРИАНТ /В МЕТАЛЛЕ/  
ВЫПУСК 2-СТАЦИОНАРНЫЙ ВАРИАНТ /В СБОРНОМ ЖЕЛЕЗОБЕТОНЕ/  
АЛЬБОМ III СТРОИТЕЛЬНЫЕ ИЗДЕЛИЯ
- АЛЬБОМ IV ЭЛЕКТРОТЕХНИЧЕСКАЯ ЧАСТЬ.  
АЛЬБОМ V ЭЛЕКТРОТЕХНИЧЕСКАЯ ЧАСТЬ. ЗАДАНИЕ ЗАВОДУ-ИЗГОТОВИТЕЛЮ  
АЛЬБОМ VI НЕСТАНДАРТИЗИРОВАННОЕ ОБОРУДОВАНИЕ ВЫПУСКИ 1,2,3,4,5,6,7,8  
АЛЬБОМ VII ЗАКАЗНЫЕ СПЕЦИФИКАЦИИ.  
ВЫПУСК I-НА ТЕХНОЛОГИЧЕСКОЕ, ЭЛЕКТРОТЕХНИЧЕСКОЕ ОБОРУДОВАНИЕ  
И ПРОМПРОВОДКИ.  
ВЫПУСК 2-НА САНИТАРНО-ТЕХНИЧЕСКОЕ ОБОРУДОВАНИЕ  
АЛЬБОМ VIII СМЕТЫ К АРХИТЕКТУРНО-СТРОИТЕЛЬНОЙ И САНИТАРНО-ТЕХНИЧЕСКОЙ  
ЧАСТЯМ.  
ВЫПУСК I-ИНВЕНТАРНЫЙ ВАРИАНТ /В МЕТАЛЛЕ/  
ВЫПУСК 2-СТАЦИОНАРНЫЙ ВАРИАНТ /В СБОРНОМ ЖЕЛЕЗОБЕТОНЕ/  
АЛЬБОМ IX ОБЪЕКТНЫЕ СМЕТЫ. СМЕТЫ НА ПРИОБРЕТЕНИЕ  
И МОНТАЖ ТЕХНОЛОГИЧЕСКОГО, ЭЛЕКТРОТЕХНИЧЕСКОГО  
ОБОРУДОВАНИЯ И ПРОМПРОВОДОВ ВЫПУСКИ 1,2.

РАЗРАБОТАН ВСЕСОЮЗНЫМ  
ПРОЕКТНО-КОНСТРУКТОРСКИМ  
ИНСТИТУТОМ ГИПРОСТРОММАШИНА  
ГЛАВНЫЙ ИНЖЕНЕР ИНСТИТУТА *Белая*  
ГЛАВНЫЙ ИНЖЕНЕР ПРОЕКТА *Лев*

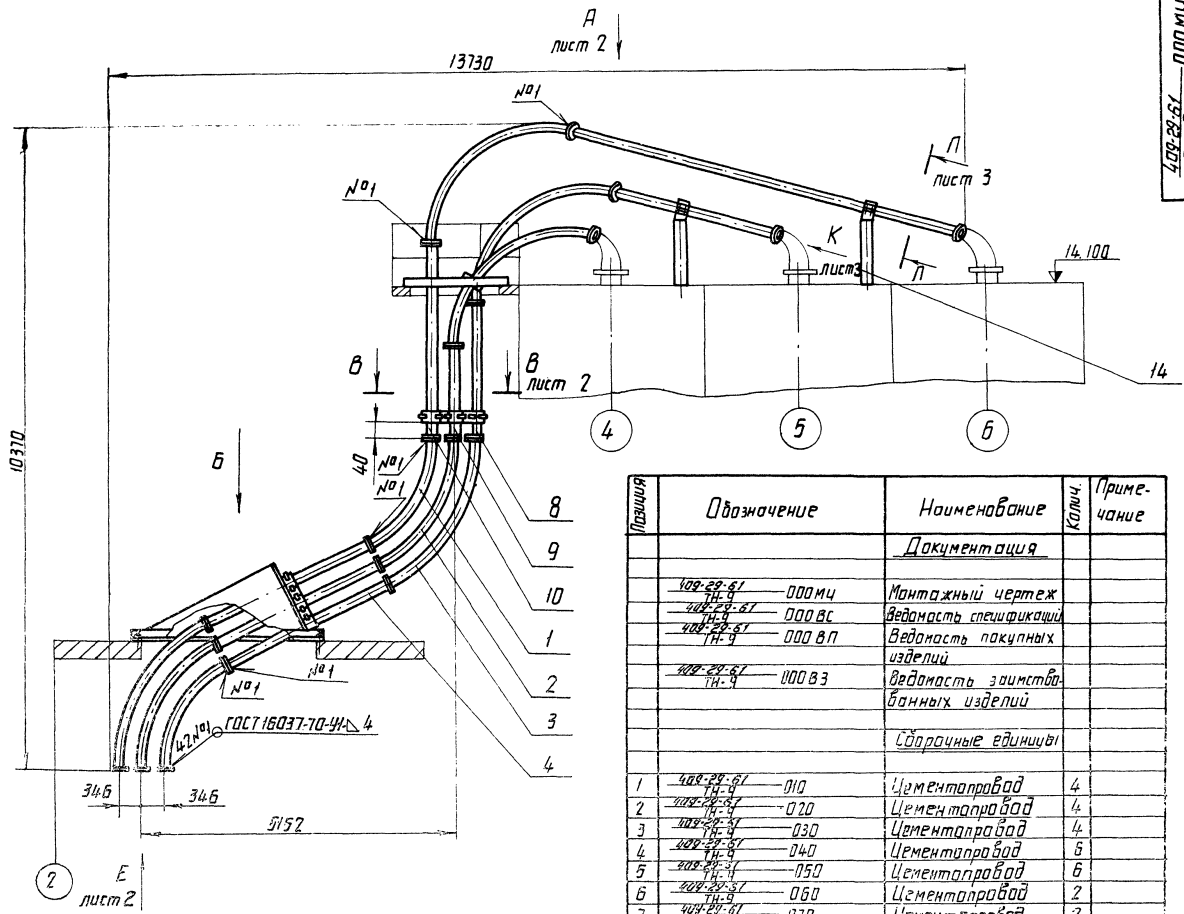
/МАЦКОВОЙ/  
/ЯСТРЕМСКАЯ/

УТВЕРЖДЕН ГОССТРОЕМ СССР  
ПРОТОКОЛ ОТ 20.07.79г. №35  
ВВЕДЕН В ДЕЙСТВИЕ С 30.11.1979г.  
ИН-ТОМ ГИПРОСТРОММАШИНА  
ПРИКАЗ ОТ 13.08.79г. № 63.

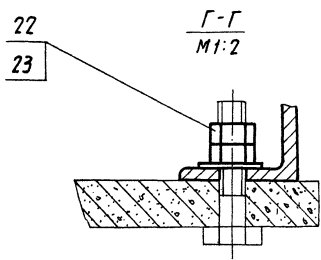
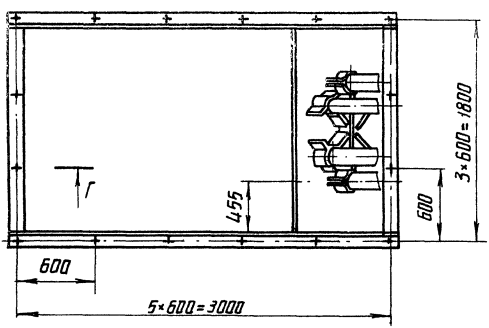
# СОДЕРЖАНИЕ

Обозначение	Наименование	Лист
408-28-81 ТН-9	000M4 Установки цементопроводов	4
408-28-81 ТН-9	010С6 Цементопровод	7
408-28-81 ТН-9	050С6 Цементопровод	7
408-28-81 ТН-9	060С6 Цементопровод	8
408-28-81 ТН-9	030С6 Цементопровод	8
408-28-81 ТН-9	060С6 Цементопровод	9
408-28-81 ТН-9	070С6 Цементопровод	9
408-28-81 ТН-9	040С6 Цементопровод	10
408-28-81 ТН-9	080С6 Цементопровод	10
408-28-81 ТН-9	090С6 Цементопровод	11
408-28-81 ТН-9	100С6 Цементопровод	11
408-28-81 ТН-9	110С6 Крестовина	12
408-28-81 ТН-9	120С6 Золуит	13
408-28-81 ТН-9	025 Смола	13
408-28-81 ТН-9	028 Ребро	13
408-28-81 ТН-9	130С6 Золуит	14
408-28-81 ТН-9	031 Ребро	14
408-28-81 ТН-9	046 Балка	14
408-28-81 ТН-9	140С6 Опора	15
408-28-81 ТН-9	034 Ребро	15
408-28-81 ТН-9	035 Столбы	15
408-28-81 ТН-9	150С6 Рама	16
408-28-81 ТН-9	150 Рама	16
408-28-81 ТН-9	000В3 Установки цементопроводов	16
408-28-81 ТН-9	160С6 Рама	16
408-28-81 ТН-9	170С6 Крестовина	19
408-28-81 ТН-9	048 Связь	19
408-28-81 ТН-9	058 Основание	19
408-28-81 ТН-9	001 Патрубок	20
408-28-81 ТН-9	003 Патрубок	20
408-28-81 ТН-9	005 Патрубок	20
408-28-81 ТН-9	009 Патрубок	20
408-28-81 ТН-9	024 Основание	21
408-28-81 ТН-9	043 Связь	21
408-28-81 ТН-9	044 Связь	21
408-28-81 ТН-9	045 Связь	21
408-28-81 ТН-9	038 Балка	22
408-28-81 ТН-9	041 Связь	22
408-28-81 ТН-9	042 Стенка	22
408-28-81 ТН-9	047 Связь	22
408-28-81 ТН-9	040 Цементопровод	23
408-28-81 ТН-9	020 Цементопровод	23
408-28-81 ТН-9	030 Цементопровод	23
408-28-81 ТН-9	040 Цементопровод	23
408-28-81 ТН-9	050 Цементопровод	24
408-28-81 ТН-9	060 Цементопровод	24
408-28-81 ТН-9	070 Цементопровод	24
408-28-81 ТН-9	080 Цементопровод	24
408-28-81 ТН-9	090 Цементопровод	25
408-28-81 ТН-9	100 Цементопровод	25
408-28-81 ТН-9	160 Рама	26
408-28-81 ТН-9	170 Крестовина	26
408-28-81 ТН-9	110 Крестовина	26
408-28-81 ТН-9	120 Золуит	26
408-28-81 ТН-9	130 Золуит	26
408-28-81 ТН-9	140 Опора	26
408-28-81 ТН-9	000В1 Установки цементопроводов	27
408-28-81 ТН-9	000В6 Установки цементопроводов	27
408-28-81 ТН-10	000M4 Установки цементопроводов	28
408-28-81 ТН-10	010С6 Крестовина	31
408-28-81 ТН-10	020С6 Рама	32
408-28-81 ТН-10	030С6 Крестовина	32
408-28-81 ТН-10	001 Основание	33
408-28-81 ТН-10	009 Основание	33
408-28-81 ТН-10	000В3 Установки цементопроводов	33
408-28-81 ТН-10	040 Крестовина	34

Обозначение	Наименование	Лист
408-28-81 ТН-10	020 Рама	34
408-28-81 ТН-10	030 Крестовина	34
408-28-81 ТН-10	000В1 Установки цементопроводов	35
408-28-81 ТН-10	000В6 Установки цементопроводов	35
408-28-81 ТН-10	000M4 Выходной от силового щитового	36
408-28-81 ТН-10	010С6 Переходники в сборе	37
408-28-81 ТН-10	020С6 Трубопровод	37
408-28-81 ТН-10	030С6 Колена	38
408-28-81 ТН-10	050С6 Трубопровод	38
408-28-81 ТН-10	060С6 Колена	38
408-28-81 ТН-10	040С6 Трубопровод	39
408-28-81 ТН-10	070С6 Переходник	39
408-28-81 ТН-10	001 Прокладки	39
408-28-81 ТН-10	080С6 Прокладки	40
408-28-81 ТН-10	002 Плиты	40
408-28-81 ТН-10	003 Прокладки	40
408-28-81 ТН-10	004 Прокладки	41
408-28-81 ТН-10	005 Золуит	41
408-28-81 ТН-10	006 Прокладки	41
408-28-81 ТН-10	007 Прокладки	41
408-28-81 ТН-10	011 Переходник	42
408-28-81 ТН-10	012 Фланец	42
408-28-81 ТН-10	013 Фланец	42
408-28-81 ТН-10	014 Патрубок	42
408-28-81 ТН-10	015 Патрубок	43
408-28-81 ТН-10	021 Патрубок	43
408-28-81 ТН-10	022 Патрубок	43
408-28-81 ТН-10	034 Патрубок	43
408-28-81 ТН-10	035 Патрубок	44
408-28-81 ТН-10	041 Фланец	44
408-28-81 ТН-10	051 Основание	44
408-28-81 ТН-10	052 Столбы	44
408-28-81 ТН-10	042 Днище	45
408-28-81 ТН-10	043 Стенка	45
408-28-81 ТН-10	044 Накладки	45
408-28-81 ТН-10	053 Прокладки	45
408-28-81 ТН-10	010 Переходник в сборе	46
408-28-81 ТН-10	020 Трубопровод	46
408-28-81 ТН-10	030 Колена	46
408-28-81 ТН-10	040 Трубопровод	46
408-28-81 ТН-10	050 Трубопровод	47
408-28-81 ТН-10	060 Колена	47
408-28-81 ТН-10	070 Переходник	47
408-28-81 ТН-10	080 Подъемники	47
408-28-81 ТН-10	000В1 Выходной от силового щитового	48
408-28-81 ТН-10	000В6 Выходной от силового щитового	48
408-28-81 ТН-80	000M4 Установки цементопроводов	49
408-28-81 ТН-80	010С6 Цементопровод	52
408-28-81 ТН-80	020С6 Цементопровод	52
408-28-81 ТН-80	010 Цементопровод	53
408-28-81 ТН-80	020 Цементопровод	53
408-28-81 ТН-80	000В1 Установки цементопроводов	54
408-28-81 ТН-80	000В6 Установки цементопроводов	54
408-28-81 ТН-81	000M4 Установки цементопроводов	55
408-28-81 ТН-81	000В1 Установки цементопроводов	58
408-28-81 ТН-81	000В2 Установки цементопроводов	58
408-28-81 ТН-81	000В3 Установки цементопроводов	59
408-28-81 ТН-82	000M4 Выходной от силового щитового	60
408-28-81 ТН-82	010С6 Трубопровод	61
408-28-81 ТН-82	010 Трубопровод	61
408-28-81 ТН-82	000В3 Выходной от силового щитового	61
408-28-81 ТН-82	000В1 Выходной от силового щитового	62
408-28-81 ТН-82	000В6 Выходной от силового щитового	62



Вид Б  
М 1:25



Позиция	Обозначение	Наименование	Кол-во	Примечание
<u>Документация</u>				
	409-29-61 ТН-9	000 МЧ		Монтажный чертёж
	409-29-61 ТН-9	000 ВС		Ведомость спецификации
	409-29-61 ТН-9	000 ВП		Ведомость покупных изделий
	409-29-61 ТН-9	000 ВЗ		Ведомость заимствованных изделий
<u>Оборочные единицы</u>				
1	409-29-61 ТН-9	010		Цементпорода
2	409-29-61 ТН-9	020		Цементпорода
3	409-29-61 ТН-9	030		Цементпорода
4	409-29-61 ТН-9	040		Цементпорода
5	409-29-61 ТН-9	050		Цементпорода
6	409-29-61 ТН-9	060		Цементпорода
7	409-29-61 ТН-9	070		Цементпорода
8	409-29-61 ТН-9	080		Цементпорода
9	409-29-61 ТН-9	090		Цементпорода
10	409-29-61 ТН-9	100		Цементпорода
11	409-29-61 ТН-9	110		Крестовина
12	409-29-61 ТН-9	120		Хомут
13	409-29-61 ТН-9	130		Хомут
14	409-29-61 ТН-9	140		Опора
15	409-29-61 ТН-9	150		Рама
16	409-29-61 ТН-9	160		Рама
17	409-29-61 ТН-9	170		Крестовина
<u>Детали</u>				
19	409-29-61 ТН-9	002		Правладка
<u>Стандартные изделия</u>				
21				Болт М 16*50.4Б ГОСТ 7798-70
22				Гайка М 16.5 ГОСТ 5915-70
23				Шайба 16.01 ГОСТ 1371-68

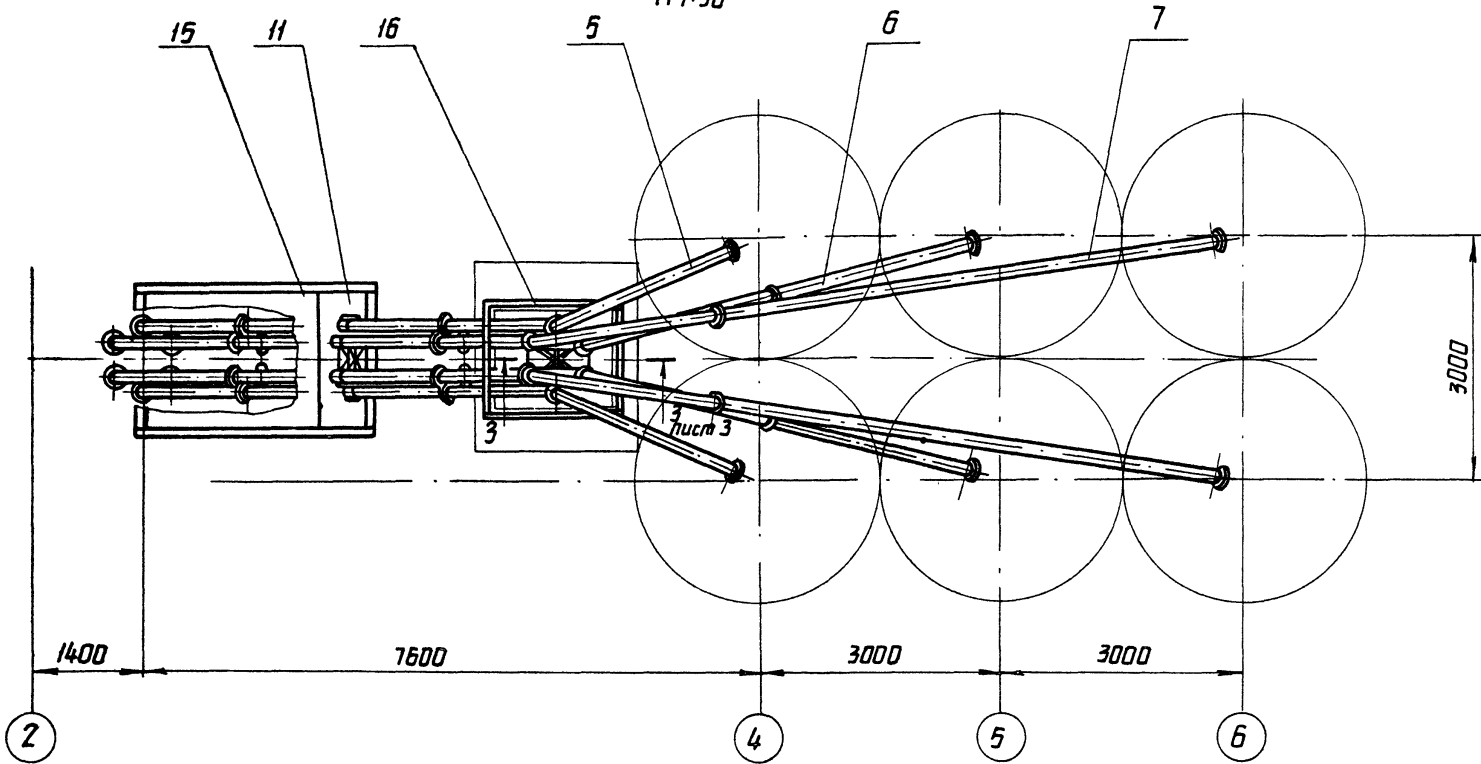
1. Размеры для справок.
2. Масса наплавленного металла - 2 кг.

7607/7 4

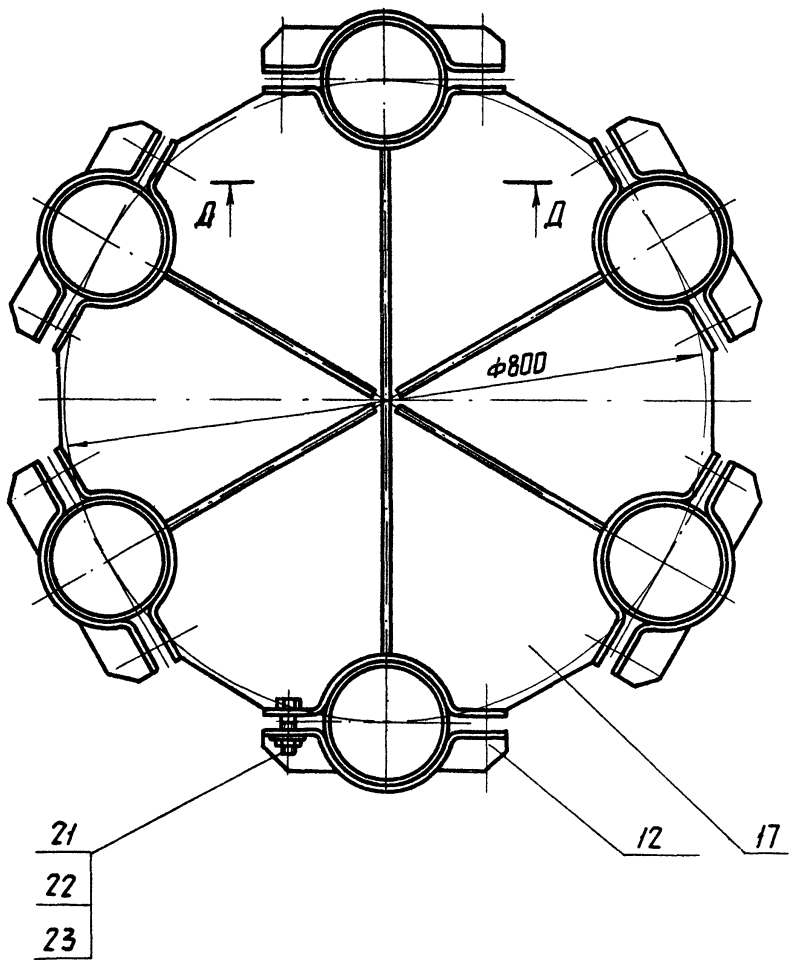
409-29-61 ТН-9		000 МЧ	
Уста-новка	Лит.	Масса	Масштаб
цементпорода	2900	1:50	
Монтажный чертёж		Лист 1   Листа 3	
Исполн.	Провер.	Утверд.	Дата
М.Клима	В.Смирнов	В.Смирнов	18.78
Н.Клима	Христенко	В.Смирнов	18.78
Улья	Линник	В.Смирнов	18.78
Копир.	Илейчик	В.Смирнов	18.78

Билateralная  
г. Киев  
Щорчат 77

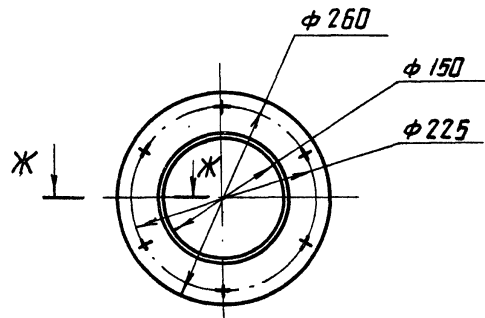
Вид А  
М 1:50 лист 1



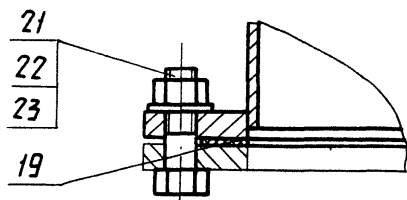
В-В  
М 1:5 лист 1



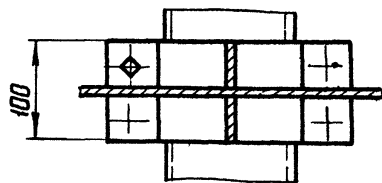
Вид Е повернута,  
М 1:5 лист 1



Ж-Ж  
М 1:2



Д-Д  
М 1:5

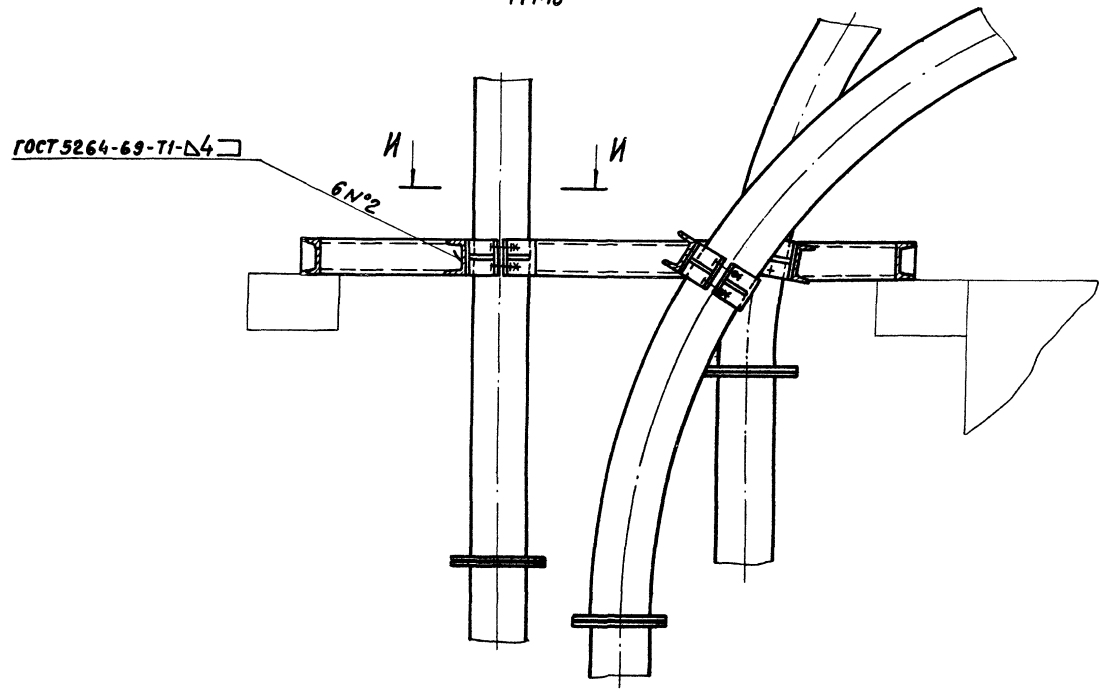


7607/7 5

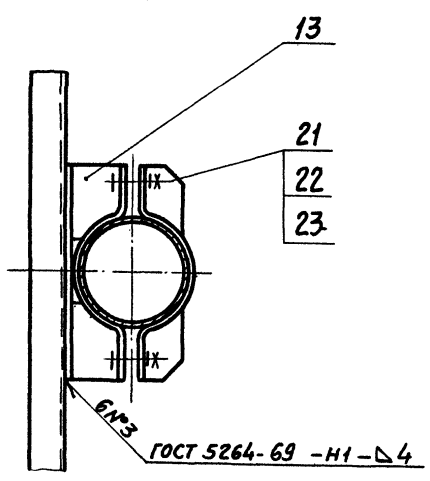
		409-29-61 ТН-9		000 МЧ	
Лист	Листов	Лист	Дата	Лит.	Масса
Разраб.	Татинаба	07.78			
Проб.	Остапова	07.78			
Уконтр.	Бурле	07.78			
Рис.	Татинаба	07.78			
И.контр.	Христяк	07.78			
Чтв.	Линник	07.78			
Контр.	Царник				

Лист 2 / Листов 3  
Испрограмшина  
г. Киев  
Фарнат 22

3-3 Лист 2  
М 1:10

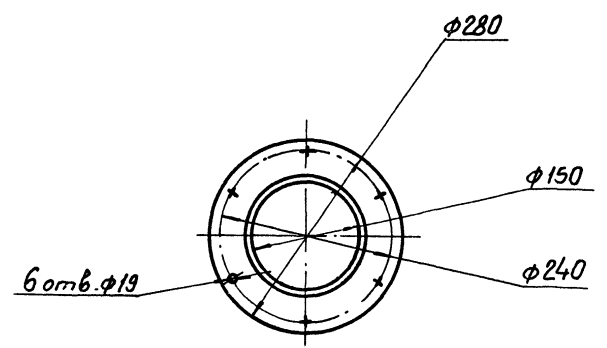


И-И  
М 1:5

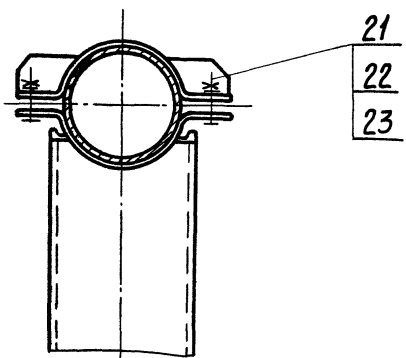


Вид К лист 1  
М 1:5

Болты условно не показаны



А-А повернуто, лист 1  
М 1:5



7607/7 6

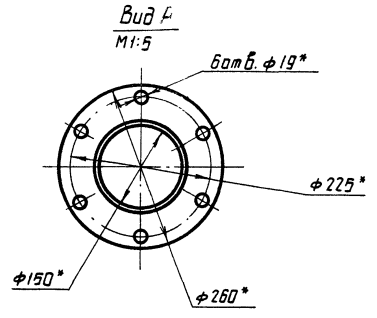
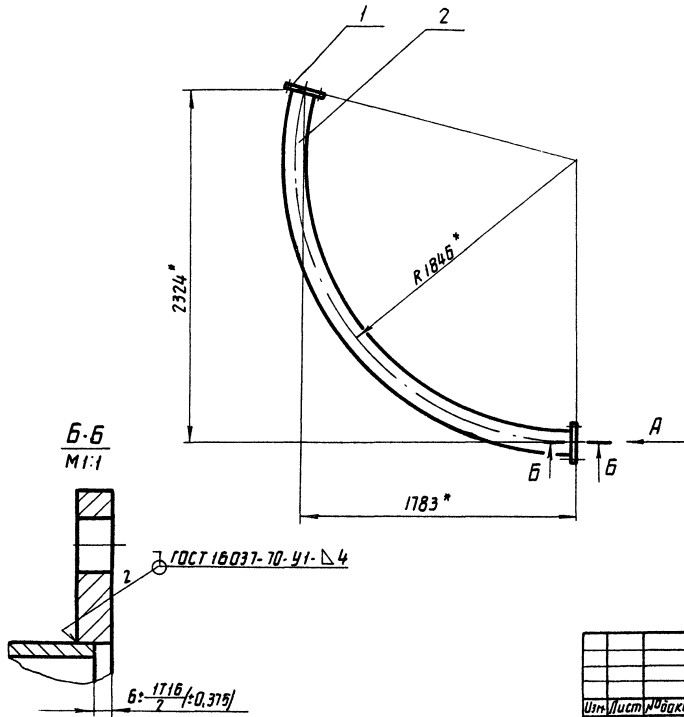
409-29-61-000M4  
ТН-9

Изм./Лист	№ докум.	Подп.	Дата	Лист	Масса	Масштаб
Разраб.	Татумова	[Signature]	1970			
Проб.	Осталева	[Signature]	1970			
У.контр.	Бурле	[Signature]	1970			
Рук.	Катинава	[Signature]	1970			
И.контр.	Христюк	[Signature]	1970			
Этв.	Линник	[Signature]	1970			

Копировал Трубинская

Формат 21

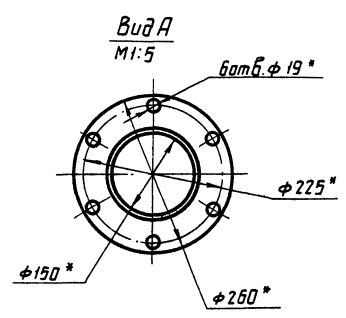
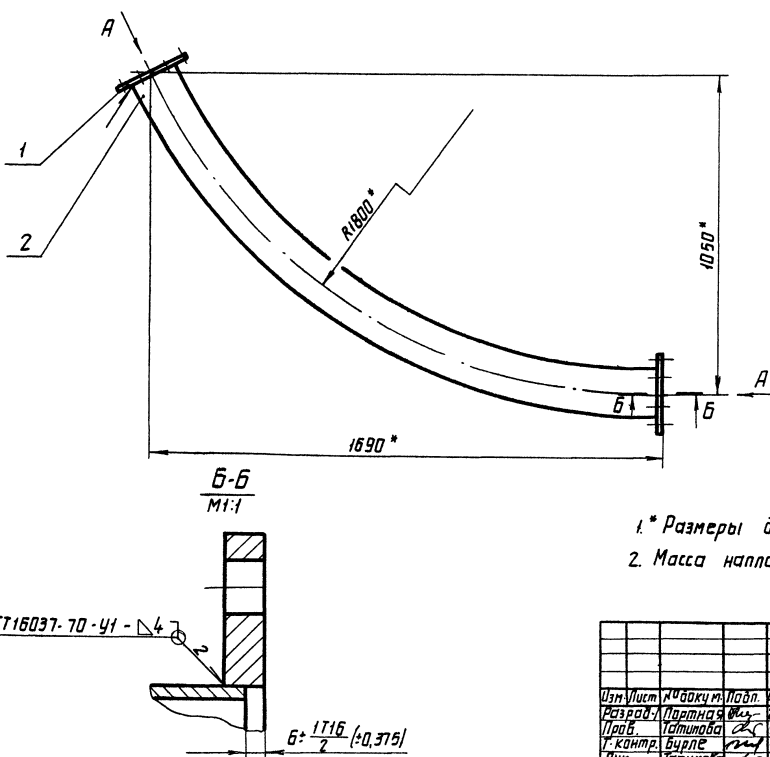
97050 — 6-НЛ  
19-82-807



- 1\* Размер для справок.
- 2. Масса наплавленного металла - 0,5 кг

					409-29-61 — 050 СБ					
					ТН-9					
Изм.	Лист	И.В.Клименко	И.В.Клименко	Дата	Цементопровод			Лист	Масса	Масштаб
Разраб.	Лист	Портняга	Портняга	2008	Сборочный чертёж			59	1:20	
Проб.	Лист	Татинава	Татинава	2008				Лист	Листов	1
Т.контр.	Лист	Бурле	Бурле	2008				Испрастр.машинна		
Руч.	Лист	Татинава	Татинава	2008				г. Киев		
И.контр.	Лист	Христюк	Христюк	2008				ММ		
Чтб.	Лист	Линник	Линник	2008				Формат 12		

97010 — 6-НЛ  
19-82-807

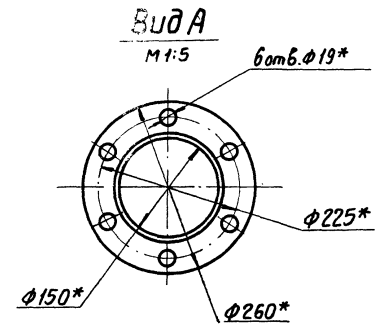
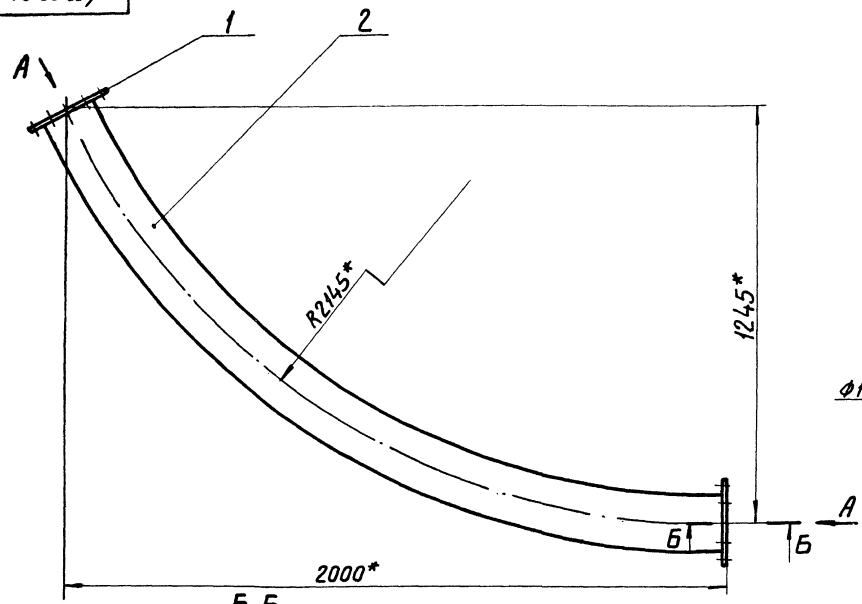


- 1\* Размеры для справок.
- 2. Масса наплавленного металла - 0,5 кг.

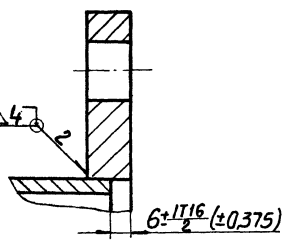
					409-29-61 — 010 СБ					
					ТН-9					
Изм.	Лист	И.В.Клименко	И.В.Клименко	Дата	Цементопровод			Лист	Масса	Масштаб
Разраб.	Лист	Портняга	Портняга	2008	Сборочный чертёж			41	1:10	
Проб.	Лист	Татинава	Татинава	2008				Лист	Листов	1
Т.контр.	Лист	Бурле	Бурле	2008				Испрастр.машинна		
Руч.	Лист	Татинава	Татинава	2008				г. Киев		
И.контр.	Лист	Христюк	Христюк	2008				ММ		
Чтб.	Лист	Линник	Линник	2008				Формат 12		



ГОСТ 16037-70-У1  
6-Н1  
19-82-807



Б-Б  
M 1:1

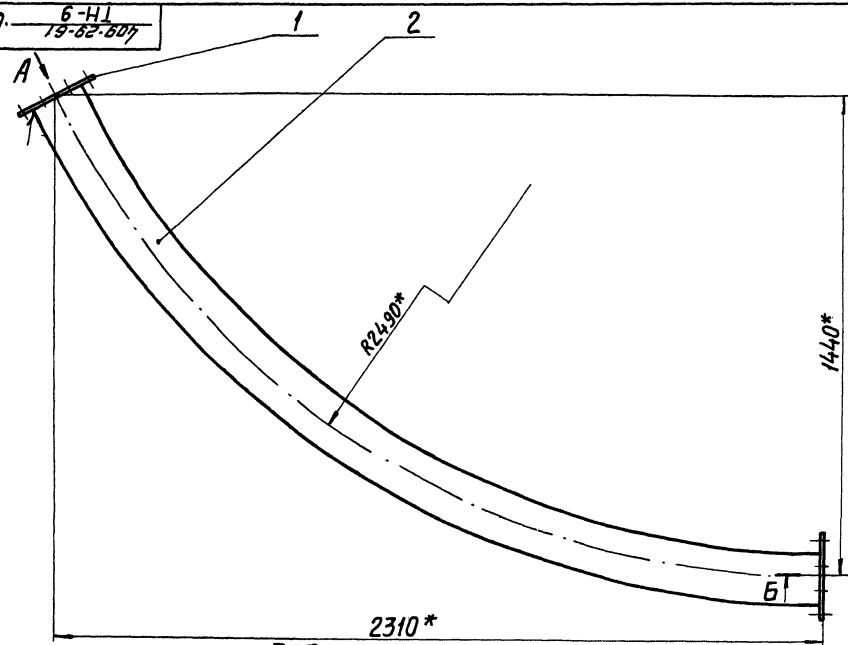


ГОСТ 16037-70-У1

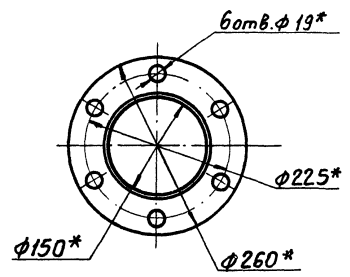
- 1.\* Размеры для справок.
- 2. Масса наплавленного металла-0,5кг.

					409-29-61 ТН-9		020СБ	
					Цементопровод			
					Сборочный чертёж			
Изм.	Лист	№ докум.	Подп.	Дата	Лит.	Масса	Максимум	
Разработ.	Партиня	ФН	ФН	27.78		48	1:10	
Проб.	Татинова	ФН	ФН	27.78	Лист	Листов 1		
Т.контр.	Бурле	ФН	ФН	27.78	Гипростратмашин			
Рук.	Татинова	ФН	ФН	27.78	г. Киев (ММ)			
Н.контр.	Христюк	ФН	ФН	27.78	Формат 12			
Чтв.	Линник	ФН	ФН	27.78	Копировал			

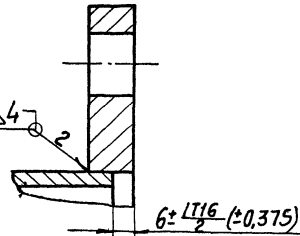
ГОСТ 16037-70-У1  
6-Н1  
19-82-807



Вид А  
M 1:5



Б-Б  
M 1:1

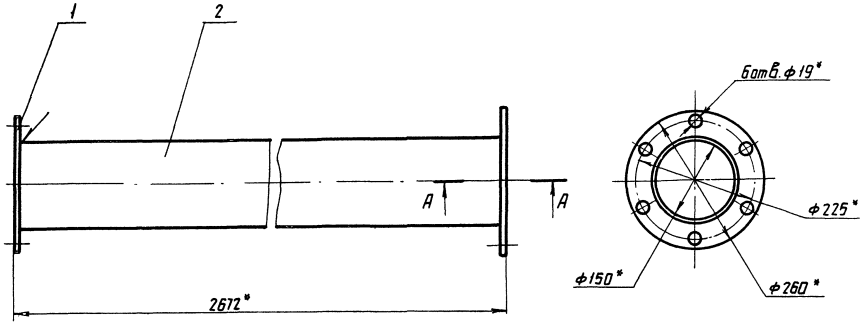


ГОСТ 16037-70-У1

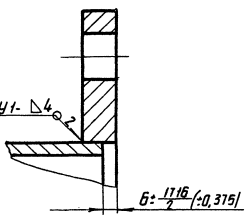
- 1.\* Размеры для справок.
- 2. Масса наплавленного металла-0,5кг.

					409-29-61 ТН-9		030СБ	
					Цементопровод			
					Сборочный чертёж			
Изм.	Лист	№ докум.	Подп.	Дата	Лит.	Масса	Максимум	
Разработ.	Партиня	ФН	ФН	27.78		54	1:10	
Проб.	Татинова	ФН	ФН	27.78	Лист	Листов 1		
Т.контр.	Бурле	ФН	ФН	27.78	Гипростратмашин			
Рук.	Татинова	ФН	ФН	27.78	г. Киев (ММ)			
Н.контр.	Христюк	ФН	ФН	27.78	Формат 12			
Чтв.	Линник	ФН	ФН	27.78	Копировал			

97090  $\frac{6-НЛ}{19-82-807}$



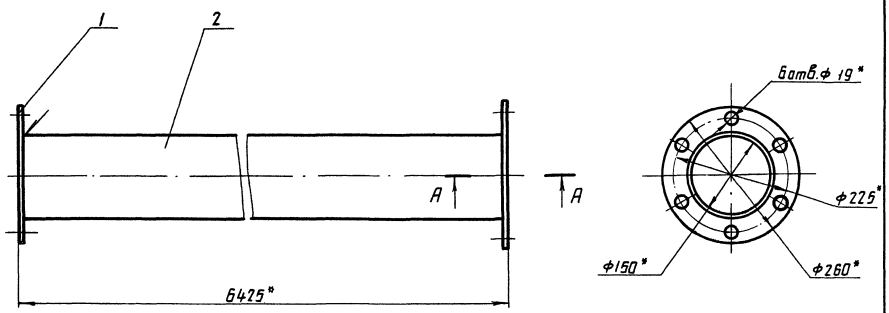
$\frac{A-A}{M 1:1}$



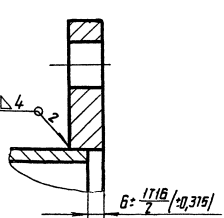
- 1.\* Размеры для справок.
- 2. Масса наплавленного металла - 0,5 кг.

		$\frac{408-29-81}{ТН-9}$ <b>060СБ</b>	
Узл	Лист	№ докум	Исполн
Разр	Портняга	с/б	ММ
Проб	Попылова	с/б	ММ
Контр	Бурле	с/б	ММ
Чк	Попылова	с/б	ММ
И.Контр	Христюк	с/б	ММ
Утв.	Личник	с/б	ММ
		<b>Цементопровод</b>	Лист 50 Листов 1
		Сварочный чертеж	Упр.строительная г.Киев
			Формат 12

97010  $\frac{6-НЛ}{19-82-807}$



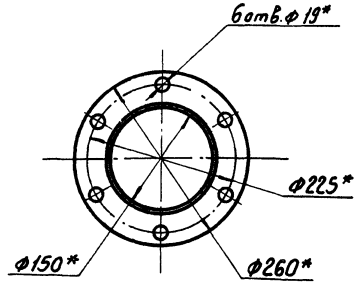
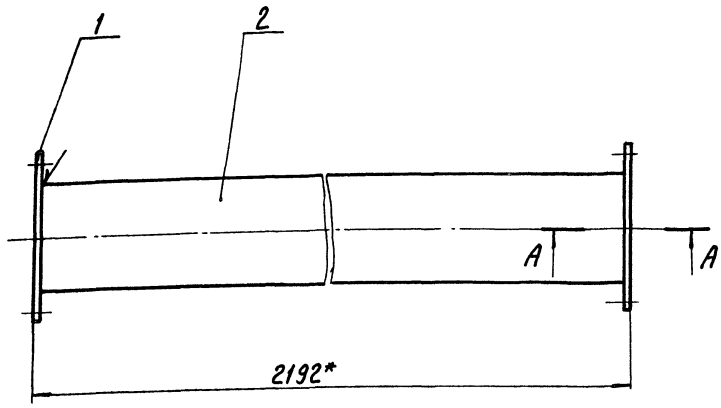
$\frac{A-A}{M 1:1}$



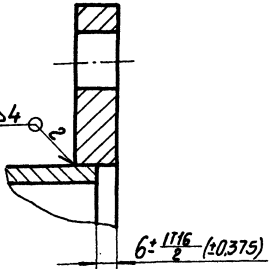
- 1.\* Размеры для справок.
- 2. Масса наплавленного металла - 0,5 кг.

		$\frac{408-29-81}{ТН-9}$ <b>070СБ</b>	
Узл	Лист	№ докум	Исполн
Разр	Портняга	с/б	ММ
Проб	Попылова	с/б	ММ
Контр	Бурле	с/б	ММ
Чк	Попылова	с/б	ММ
И.Контр	Христюк	с/б	ММ
Утв.	Личник	с/б	ММ
		<b>Цементопровод</b>	Лист 115 Листов 1
		Сварочный чертеж	Упр.строительная г.Киев
			Формат 12

95080-6-НЛ  
13-83-607



A-A  
M1:1



- 1\* Размеры для справок.
- 2. Масса наплавленного металла - 0,4 кг.

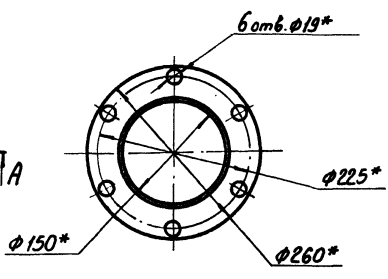
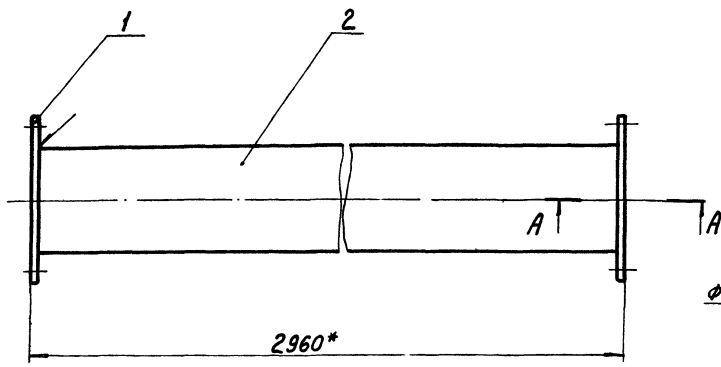
ГОСТ 16037-70-У1-Δ4

				409-29-61 ТН-9		080СБ		Лист	Масса	Масштаб
				Цементопровод		Сборочный чертёж		42	1:5	
Изм.	Лист	№ докум.	Подп.	Дата			Лист	Листов	Ил.прогр.ст.машин	
Разр.	Портняга	202	08.72	21.83			2	Киев	ММ	
Пров.	Пастышева	202	08.72	08.72						
Т.контр.	Бурая	202	08.72	08.72						
Рук.	Пастышева	202	08.72	08.72						
И.контр.	Христенко	202	08.72	08.72						
Утв.	Линник	202	08.72	08.72						

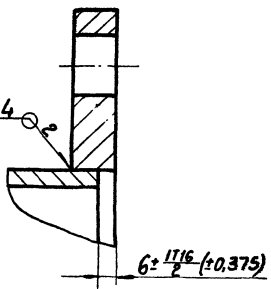
Копировала

Формат 12

95040-6-НЛ  
13-83-607



A-A  
M1:1



- 1\* Размеры для справок.
- 2. Масса наплавленного металла - 0,5 кг.

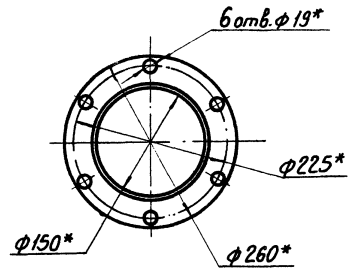
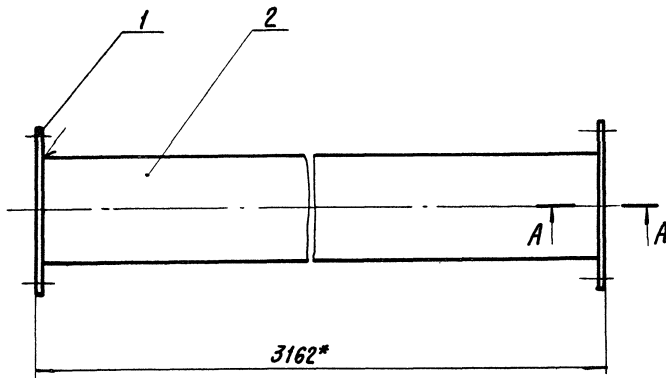
ГОСТ 16037-70-У1-Δ4

				409-29-61 ТН-9		040СБ		Лист	Масса	Масштаб
				Цементопровод		Сборочный чертёж		55	1:1	
Изм.	Лист	№ докум.	Подп.	Дата			Лист	Листов	Ил.прогр.ст.машин	
Разр.	Портняга	202	08.72	21.83			2	Киев	ММ	
Пров.	Пастышева	202	08.72	08.72						
Т.контр.	Бурая	202	08.72	08.72						
Рук.	Пастышева	202	08.72	08.72						
И.контр.	Христенко	202	08.72	08.72						
Утв.	Линник	202	08.72	08.72						

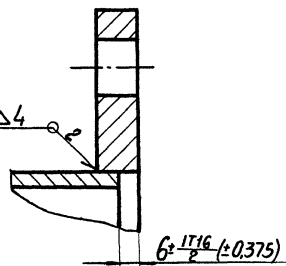
Копировала Трубинская

Формат 12

93001-6-НЛ  
19-82-807



A-A  
M 1:1



ГОСТ 16037-70-У1-Δ4

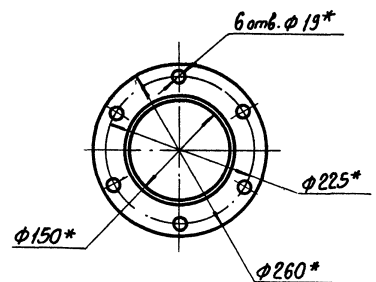
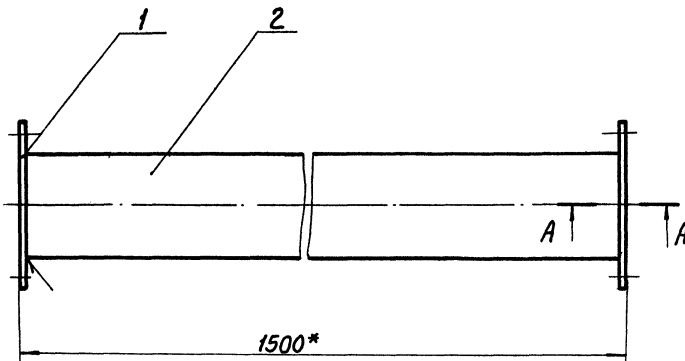
1.\*Размер для справок.  
2.Масса наплавленного металла-0.5кг.

					409-29-61 ТН-9			100СБ		
					Цементопровод			Лист	Масса	Масштаб
					Сборочный чертёж			59	1:5	
Изм	Лист	№ докум.	Подп.	Дата						
Разраб.	Портняга			08.78						
Проб.	Татилова			08.78						
Инж. контр.	Бурла			08.78						
Руч.	Татилова			08.78						
Н.контр.	Христенко			08.78						
Чтв.	Линник			08.78						
					Лист			Листов 1		
					Типоразмер машины			г. Киев		
								ММ		

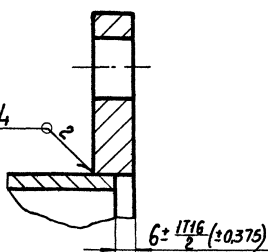
Копировал

Формат 12

93060-6-НЛ  
19-82-807



A-A  
M 1:1



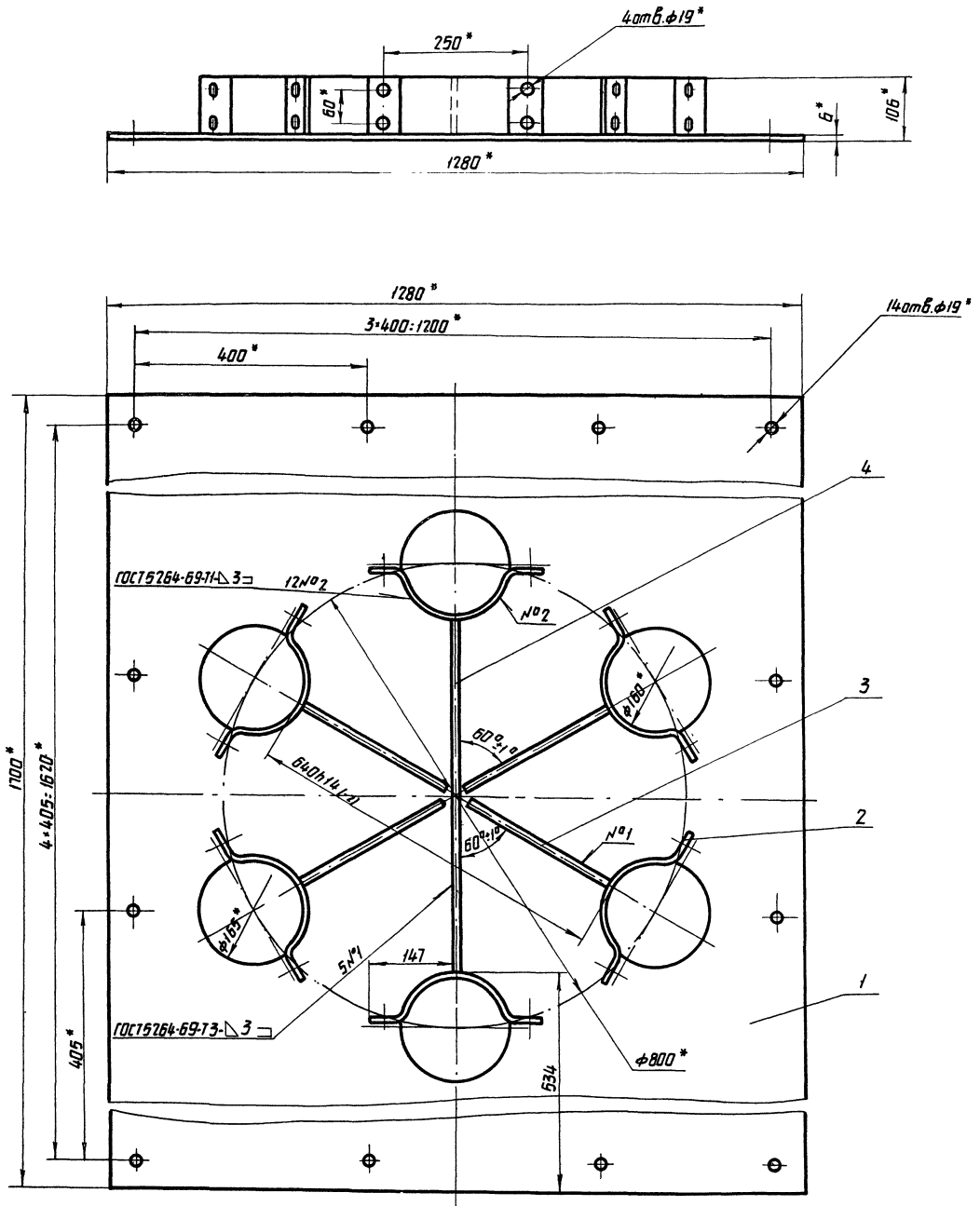
ГОСТ 16037-70-У1-Δ4

1.\*Размеры для справок.  
2.Масса наплавленного металла-0.3кг.

					409-29-61 ТН-9			090СБ		
					Цементопровод			Лист	Масса	Масштаб
					Сборочный чертёж			30	1:5	
Изм	Лист	№ докум.	Подп.	Дата						
Разраб.	Портняга			08.78						
Проб.	Татилова			08.78						
Инж. контр.	Бурла			08.78						
Руч.	Татилова			08.78						
Н.контр.	Христенко			08.78						
Чтв.	Линник			08.78						
					Лист			Листов 1		
					Типоразмер машины			г. Киев		
								ММ		

Копировал Третьяков

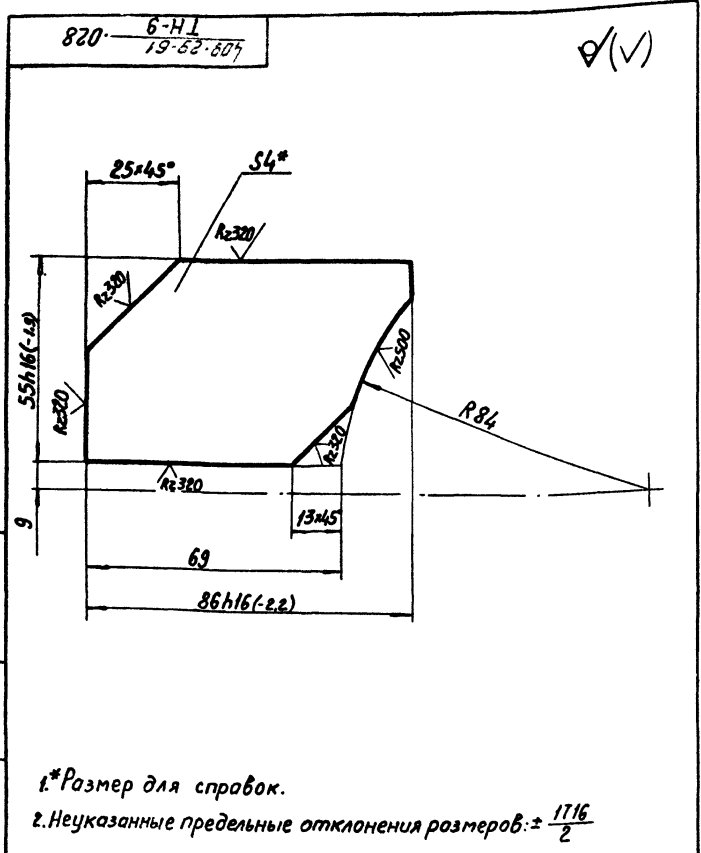
Формат 11



1\* Размеры для справок.

2. Неуказанные предельные отклонения размеров:  $\pm \frac{1716}{2}$  12  
3. Масса наплавляемого металла - 0,5кг 7607/7

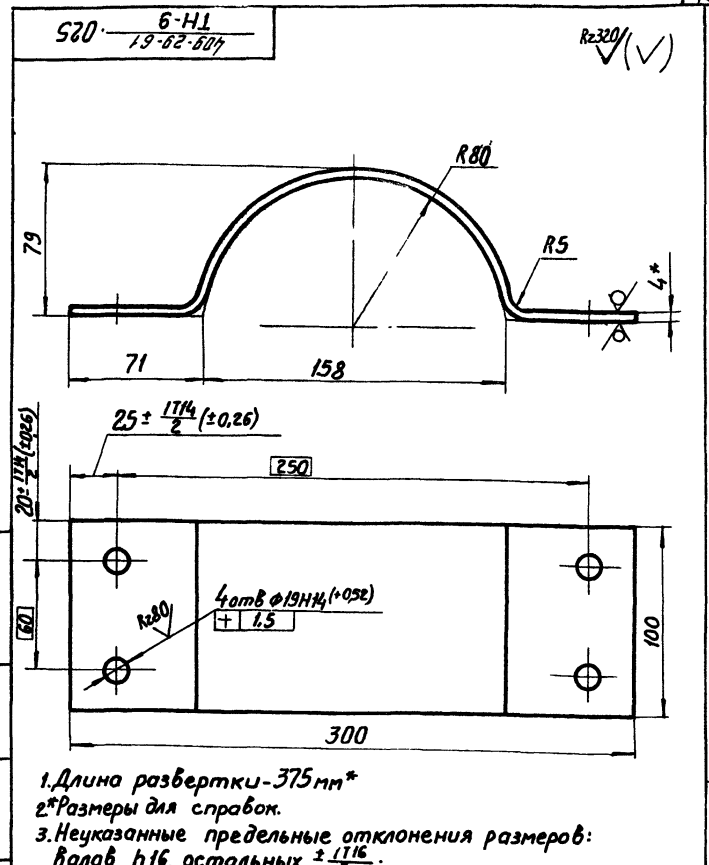
					409-29-61 ТН-9		НОСБ	
Изм.	Лист	№ докум.	Матр.	Дата	<b>Крестовина</b> Сборочный чертеж	Лист	Масса	Масштаб
Разраб.	Лавина	В.В.	1965	1965		115	1:5	
Проб.	Татишова	С.С.	1965	1965		Лист	Листов 1	
И. контр.	Бурле	В.В.	1965	1965		Исполнительная		
Руч.	Татишова	С.С.	1965	1965		г. Киев		
И. контр.	Христиняк	В.В.	1965	1965		И.М.		
Утв.	Линник	С.С.	1965	1965	Шрифт 17			
Капир. Дрейник								



1.\*Размер для справок.  
2. Неуказанные предельные отклонения размеров:  $\pm \frac{1716}{2}$

409-29-61 ТН-9				028		
Изм	Лист	№ докум	Подп.	Дата	Лист	Масса
Разр.	Ланова	ЛАН	ЛАН	19.07.78	1	0,13
Пров.	Татимова	ТАТ	ТАТ	18.07.78	Масштаб 1:1	
Т.контр.	Бурле	БУР	БУР	18.07.78	Лист Листов 1	
Рук.	Татимова	ТАТ	ТАТ	18.07.78	Лист Б-ПН-4 ГОСТ 19903-74	
Н.контр.	Христюк	ХРИ	ХРИ	28.08.78	СтЗнс ГОСТ 14637-69	
Утв.					г. Киев (ММ)	

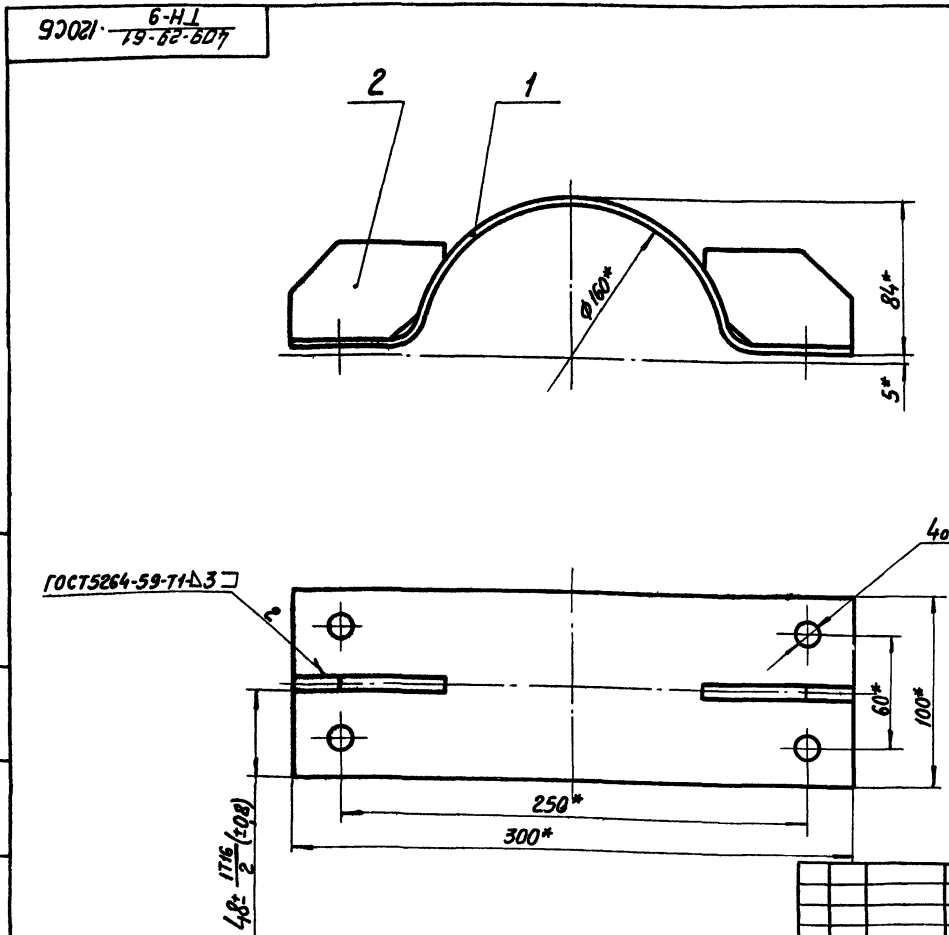
Копировал Формат II



1. Длина развертки - 375 мм\*  
2.\*Размеры для справок.  
3. Неуказанные предельные отклонения размеров: валов h16, остальных  $\pm \frac{1716}{2}$ .

409-29-61 ТН-9				025		
Изм	Лист	№ докум	Подп.	Дата	Лист	Масса
Разр.	Ланова	ЛАН	ЛАН	18.07.78	1	1,2
Пров.	Татимова	ТАТ	ТАТ	18.07.78	Масштаб 1:2	
Т.контр.	Бурле	БУР	БУР	18.07.78	Лист Листов 1	
Рук.	Татимова	ТАТ	ТАТ	18.07.78	Лист Б-ПН-4 ГОСТ 19903-74	
Н.контр.	Христюк	ХРИ	ХРИ	28.08.78	СтЗнс ГОСТ 14637-69	
Утв.					г. Киев (ММ)	

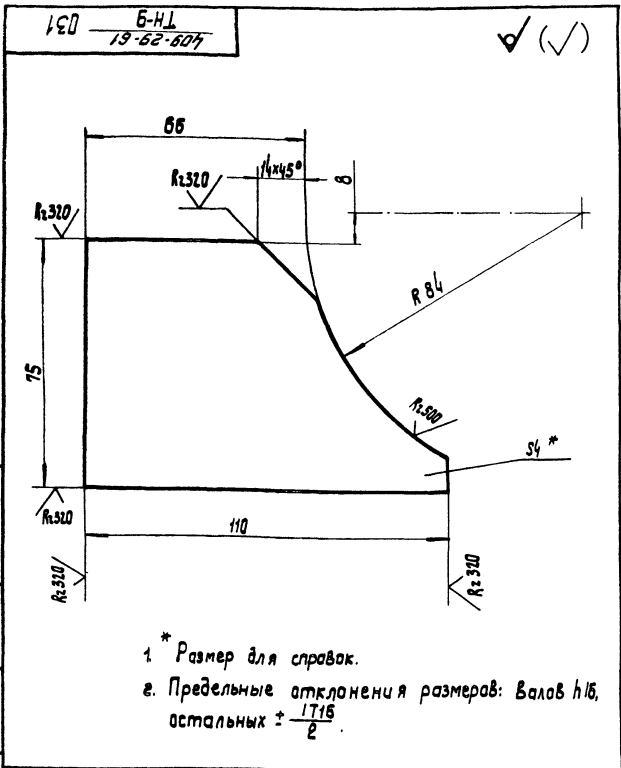
Копировал Формат II



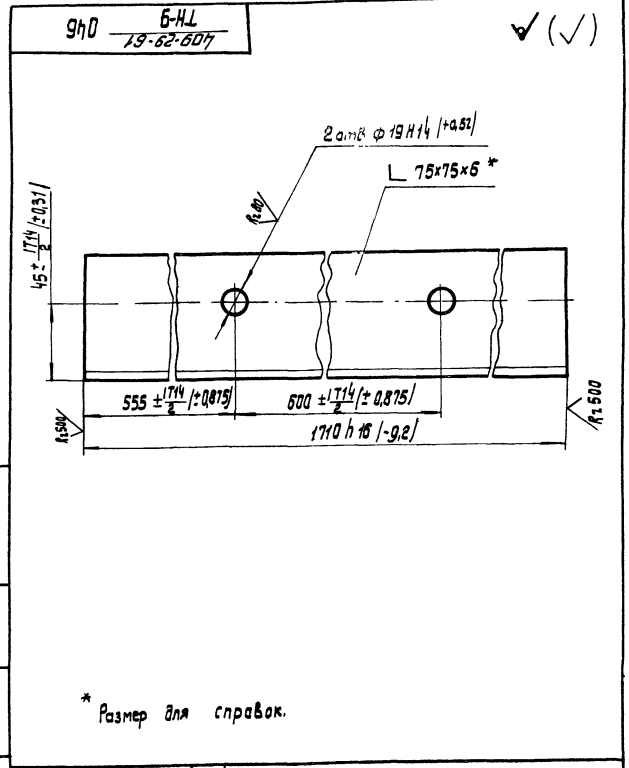
1.\*Размеры для справок.  
2. Масса наплавленного металла - 0,03 кг.

409-29-61 ТН-9				120С6		
Изм	Лист	№ докум	Подп.	Дата	Лист	Масса
Разр.	Ланова	ЛАН	ЛАН	19.07.78	1	1,5
Пров.	Татимова	ТАТ	ТАТ	18.07.78	Масштаб 1:2	
Т.контр.	Бурле	БУР	БУР	18.07.78	Лист Листов 1	
Рук.	Татимова	ТАТ	ТАТ	18.07.78	Лист Сборочный чертеж	
Н.контр.	Христюк	ХРИ	ХРИ	28.08.78	Лист Б-ПН-4 ГОСТ 19903-74	
Утв.	Линник	ЛИН	ЛИН	18.07.78	СтЗнс ГОСТ 14637-69	
					г. Киев (ММ)	

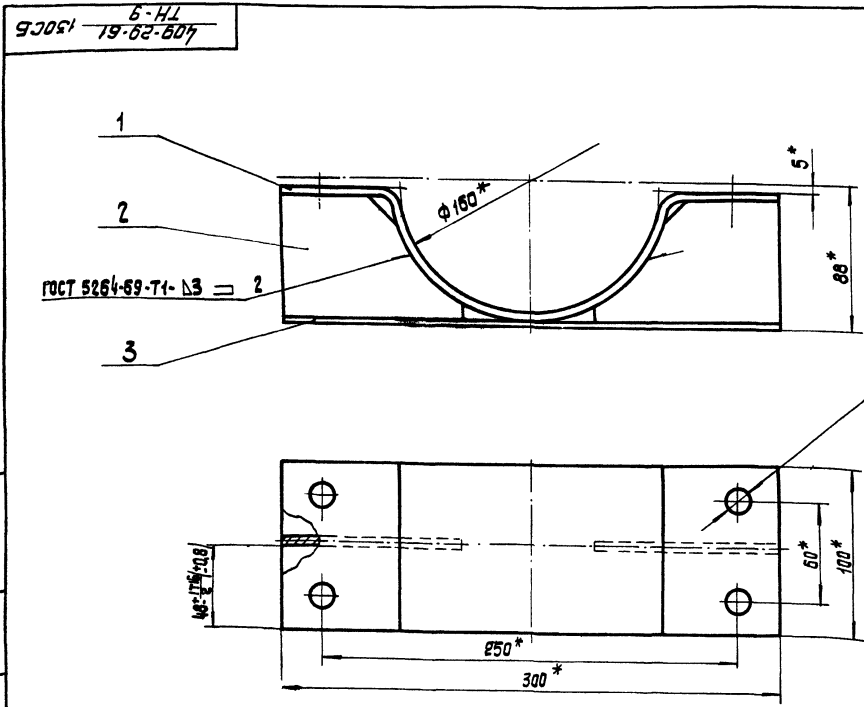
Копировал Трубинская Формат II



				409-29-61 031 ТН-9		
Изм.	Лист	из	экз.	Лист	Масса	Масштаб
Разраб.	Ланцова	Подп.	Ланцова	0,2	1:1	
Проб.	Татимавя	Бурле	Христяк	Лист	Листов 1	
У.контр.	Бурле	Христяк	Ланцова	Испрограммирована в. Киев		
Р.к.	Татимавя	Христяк	Ланцова	ММ		
Н.контр.	Христяк	Ланцова	Христяк	Копировал: Усова		
Утв.	Христяк	Ланцова	Христяк	Формат 11		



				409-29-61 046 ТН-9		
Изм.	Лист	из	экз.	Лист	Масса	Масштаб
Разраб.	Ланцова	Подп.	Ланцова	11,7	1:2	
Проб.	Татимавя	Бурле	Христяк	Лист	Листов 1	
У.контр.	Бурле	Христяк	Ланцова	Испрограммирована в. Киев		
Р.к.	Татимавя	Христяк	Ланцова	ММ		
Н.контр.	Христяк	Ланцова	Христяк	Копировал: Усова		
Утв.	Христяк	Ланцова	Христяк	Формат 11		

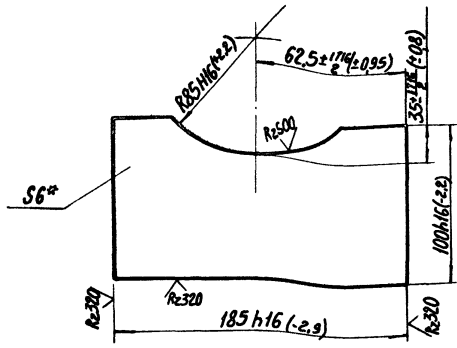


				409-29-61 130СБ ТН-9		
Изм.	Лист	из	экз.	Лист	Масса	Масштаб
Разраб.	Ланцова	Подп.	Ланцова	2,6	1:2	
Проб.	Татимавя	Бурле	Христяк	Лист	Листов 1	
У.контр.	Бурле	Христяк	Ланцова	Испрограммирована в. Киев		
Р.к.	Татимавя	Христяк	Ланцова	ММ		
Н.контр.	Христяк	Ланцова	Христяк	Копировал: Усова		
Утв.	Христяк	Ланцова	Христяк	Формат 12		

1. \* Размеры для справок.  
2. Масса наплавленного металла - 0,03 кг.

7607/7 14

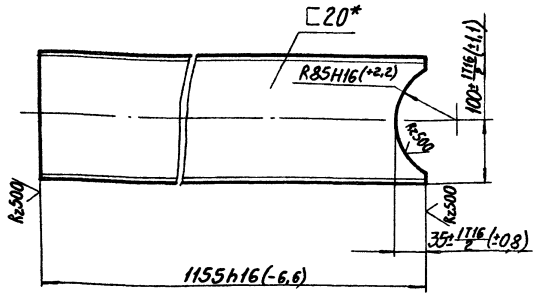
✓(✓)



\*Размер для справок.

				409-29-61 ТН-9 .034		
Ребро				Лист	Масса	Масштаб
					0,9	1:2
Изм.	Лист	№ докум.	Подп.	Дата		
Разраб.	Лановая	Л.О.З.	Л.О.З.	19.03.78		
Проб.	Татимова	Л.О.З.	Л.О.З.	19.03.78		
Т.контр.	Бурла	Л.О.З.	Л.О.З.	19.03.78		
Р.к.	Татимова	Л.О.З.	Л.О.З.	19.03.78		
Н.контр.	Христюк	Л.О.З.	Л.О.З.	19.03.78		
Чтв.						
Лист 6-НН-6 ГОСТ 19903-74				Типростротяшина		
Ст.3 ГОСТ 14637-69				г.Киев		
копировал:				Формат 11		

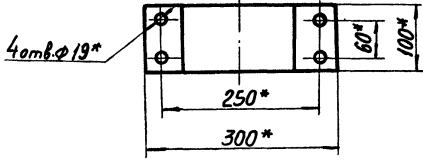
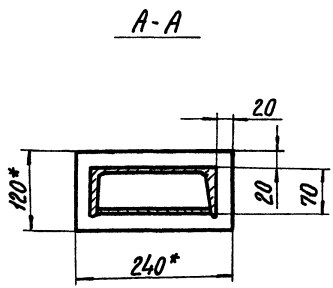
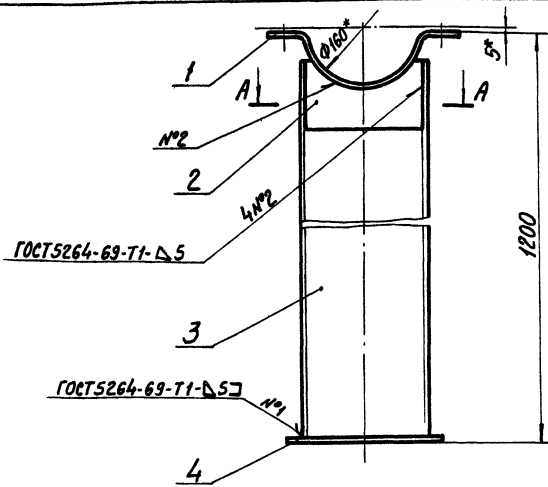
✓(✓)



\*Размер для справок.

Изм. Лист № докум. Подп. Дата

				409-29-61 ТН-9 .035		
Стойка				Лист	Масса	Масштаб
					20	1:5
Изм.	Лист	№ докум.	Подп.	Дата		
Разраб.	Лановая	Л.О.З.	Л.О.З.	19.03.78		
Проб.	Татимова	Л.О.З.	Л.О.З.	19.03.78		
Т.контр.	Бурла	Л.О.З.	Л.О.З.	19.03.78		
Р.к.	Татимова	Л.О.З.	Л.О.З.	19.03.78		
Н.контр.	Христюк	Л.О.З.	Л.О.З.	19.03.78		
Чтв.						
Лист 20 ГОСТ 8240-72				Типростротяшина		
Ст.3 ГОСТ 535-58				г.Киев		
копировал:				Формат 11		



\*Размеры для справок.  
2. Предельные отклонения размеров: валов h16, остальных ± IT16/2  
3. Масса наплавленного металла - 0,2 кг.

				409-29-61 ТН-9 .140СБ		
Опора				Лист	Масса	Масштаб
Сборочный чертеж					23	1:5
Изм.	Лист	№ докум.	Подп.	Дата		
Разраб.	Лановая	Л.О.З.	Л.О.З.	19.03.78		
Проб.	Татимова	Л.О.З.	Л.О.З.	19.03.78		
Т.контр.	Бурла	Л.О.З.	Л.О.З.	19.03.78		
Р.к.	Татимова	Л.О.З.	Л.О.З.	19.03.78		
Н.контр.	Христюк	Л.О.З.	Л.О.З.	19.03.78		
Чтв.	Минчик	Л.О.З.	Л.О.З.	19.03.78		
Лист 23				Типростротяшина		
г.Киев				Формат 12		
копировал: Трубинская						



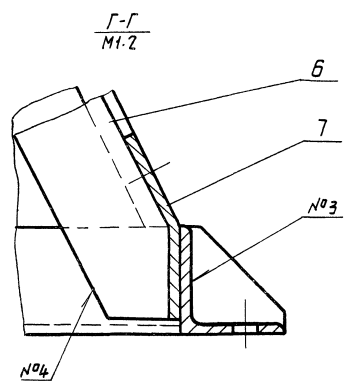
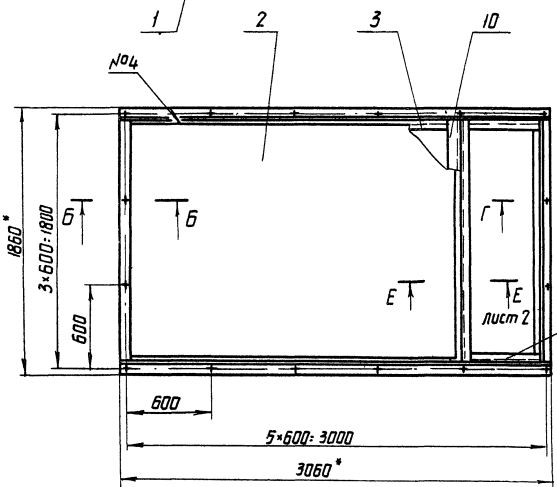
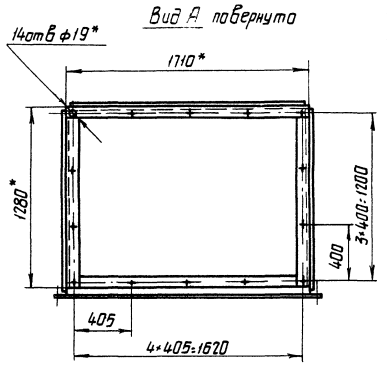
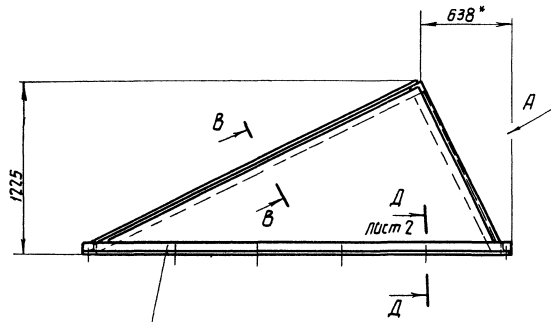
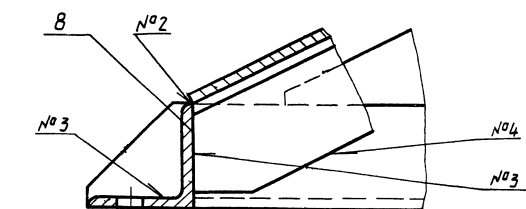


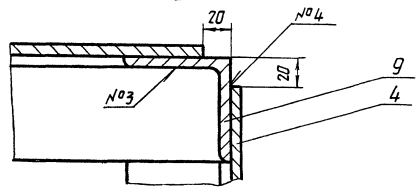
Таблица сварных швов

Испер шва	Условное обозначение	Требования к шву	Кол шва
1	С2		4
2	У4-Δ5		2
3	Т1-Δ5 ⊃		8
4	Н1-Δ5-50/150 ⊃		5
5	Н1-Δ5 ⊃		1

Б-Б  
М1:2



В-В повернуто  
М1:2



- 1 Сварные швы по ГОСТ 5264-69.
- 2 Размеры для справок
- 3 Неуказанные предельные отклонения размеров по ГОСТ 1716
- 4 Масса изготовленного металла - 2кг

16  
7607/7

408.20.61				150СБ		
ТН-9				Лит	Масса	Масштаб
Изм	Лист	Число	Подп	Лит	Масса	Масштаб
Разработ	Патина	В	17	475	1:20	
Пров	Ветлава	11	2			
Контр	Буле	2	2			
Рук	Патина	1	2			
Н.контр	Хлестак	15	2			
Утв	Линник	1	2			

Рома  
Сборочный чертёж

Лист 1 Листов 2  
Гиператрипшина  
2.Киев (ММ)

Формат	Зона	Полка	Обозначение	Наименование	Кол.	Примечание
				<u>Документация</u>		
22			409-29-61 ТН-9 150 СБ	Сварочный чертеж		
				<u>Детали</u>		
11	1		409-29-61 ТН-9 038	Балка	2	
64	2		409-29-61 ТН-9 039	Стенка		
				Лист Б-ИИ-610СТ19903-14		
				Стэнк ГОСТ14637-69		
				1670(16-92)х259(21)х33	1	205 кг
11	3		409-29-61 ТН-9 041	Связь	1	
11	4		409-29-61 ТН-9 042	Стенка	2	
11	5		409-29-61 ТН-9 043	Связь	1	
11	6		409-29-61 ТН-9 044	Связь	1	
11	7		409-29-61 ТН-9 045	Связь	1	
11	8		409-29-61 ТН-9 046	Балка	2	
11	9		409-29-61 ТН-9 047	Связь	1	
11	10		409-29-61 ТН-9 048	Связь	1	
			409-29-61 ТН-9 150			
Изм. Лист			на докум.	Подп.	Дата	
Разраб.			Игорьева	И.И.	19.07.77	
Пров.			Татимова	Т.С.	08.78	
Рук.			Татимова	Т.С.	08.78	
И.контр.			Христяк	Х.С.	08.78	
Утв.			Линник	Л.С.	08.78	
Рама				Лит.	Лист	Листов
					1	1
				Гипространишина		
				г. Киев		
				ММ		
Копировал: Усцова						
Формат 11						

№ листа	Формат	Обозначение	Наименование	Куда входит		Примечание
				Обозначение	Кол.	
1	11	409-29-61 ТН-9 002	Прокладка			40
2						
3	11	409-29-61 ТН-9 029	Фланец	409-29-61 ТН-9 010	2	2
4				409-29-61 ТН-9 020	2	2
5				409-29-61 ТН-9 030	2	2
6				409-29-61 ТН-9 040	2	2
7				409-29-61 ТН-9 050	2	2
8				409-29-61 ТН-9 060	2	2
9				409-29-61 ТН-9 070	2	2
10				409-29-61 ТН-9 080	2	2
11				409-29-61 ТН-9 090	2	2
12				409-29-61 ТН-9 100	2	2
13						20
14						
15						
16						
17						
18						
19						
20						
21						
22						
23						
24						
25						
26						
			409-29-61 ТН-9 000 Б3			
Изм. Лист			на докум.	Подп.	Дата	
Разраб.			Игорьева	И.И.	19.07.77	
Пров.			Истапова	И.С.	08.78	
Рук.			Татимова	Т.С.	08.78	
И.контр.			Христяк	Х.С.	08.78	
Утв.			Линник	Л.С.	08.78	
Установка цементопровода				Лит.	Лист	Листов
					1	1
				Гипространишина		
				г. Киев		
				ММ		
Копировал: Усцова						
Формат 11						

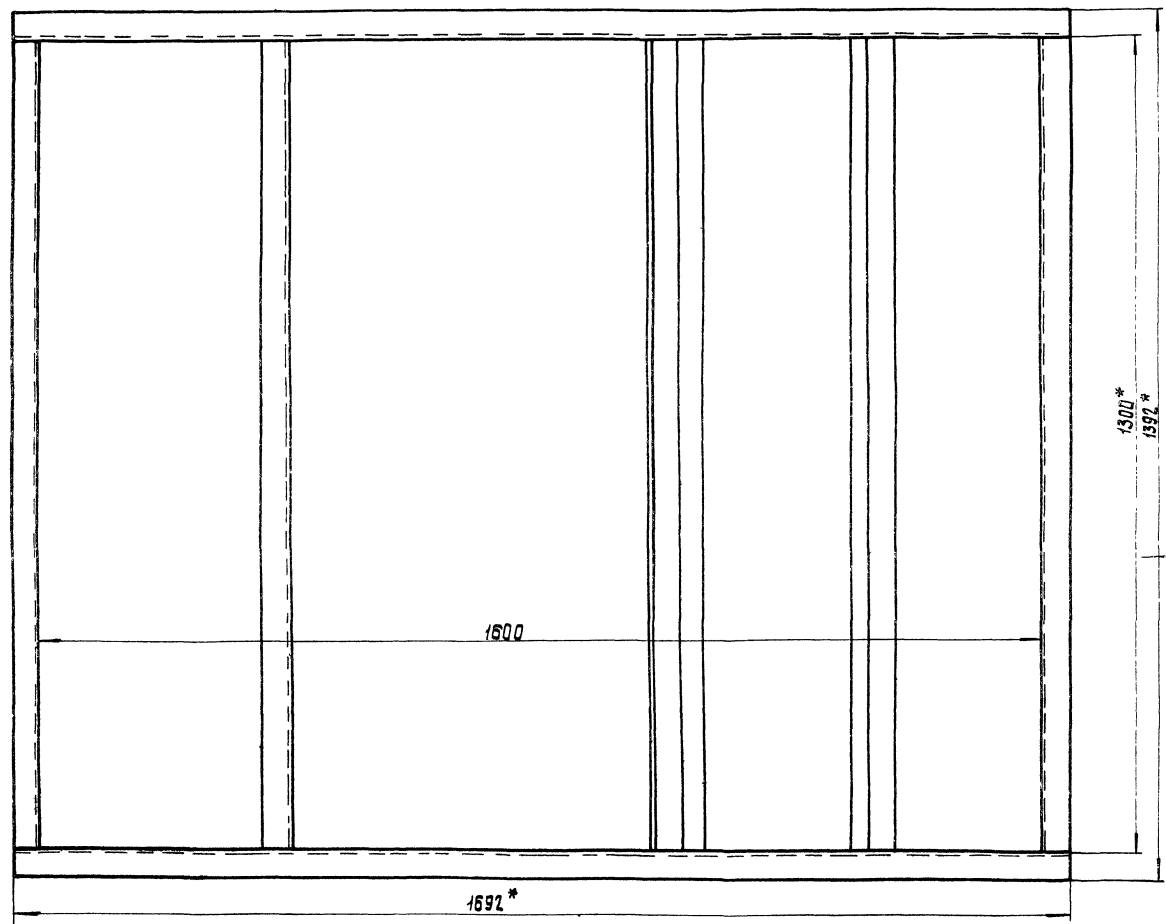
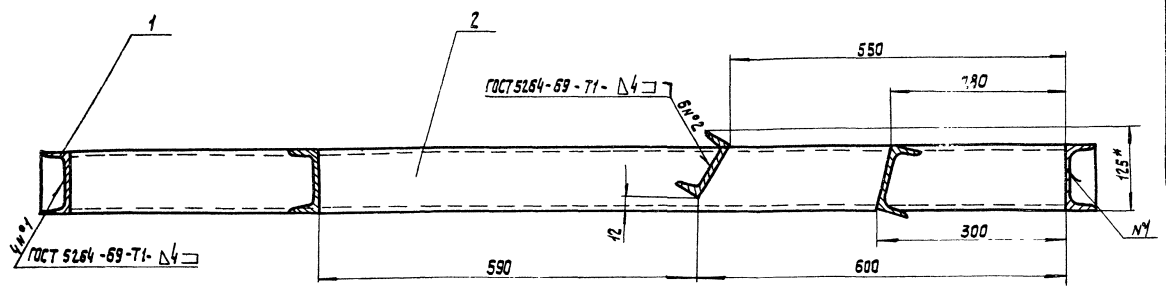
97051 — Б-ИИ  
19-62-604

Д-Д  
М 1:2 лист 1

Е-Е  
М 1:2 лист 1

7607/7 17

		409-29-61 ТН-9 150 СБ		Лит.	Масса	Масштаб
Изм. Лист		на докум.		Подп.	Дата	
Разраб.		Татимова		Т.С.	08.78	
Пров.		Истапова		И.С.	08.78	
И.контр.		Бурле		Б.С.	08.78	
Рук.		Татимова		Т.С.	08.78	
И.контр.		Христяк		Х.С.	08.78	
Утв.		Линник		Л.С.	08.78	
				Лит.		Листов
						2
				Гипространишина		
				г. Киев		
				ММ		
Копировал: Усцова						
Формат 12						



1300\*  
1392\*

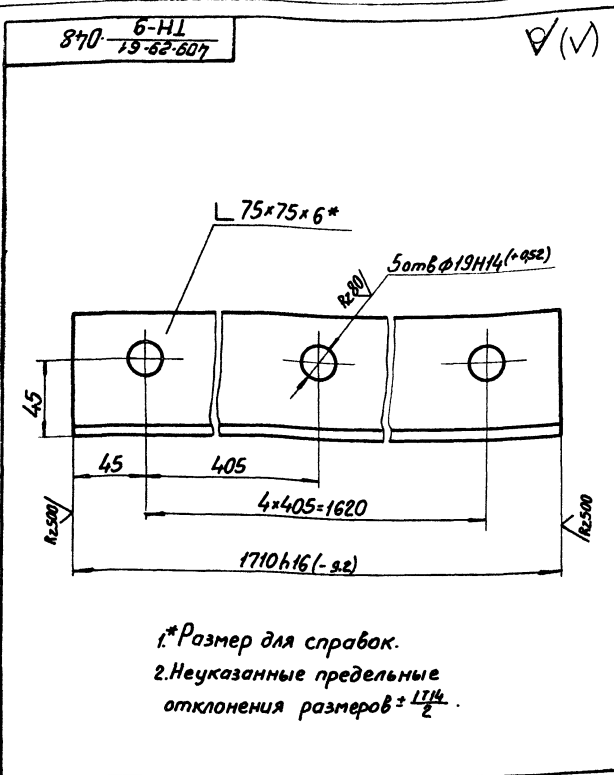
1692\*

1600

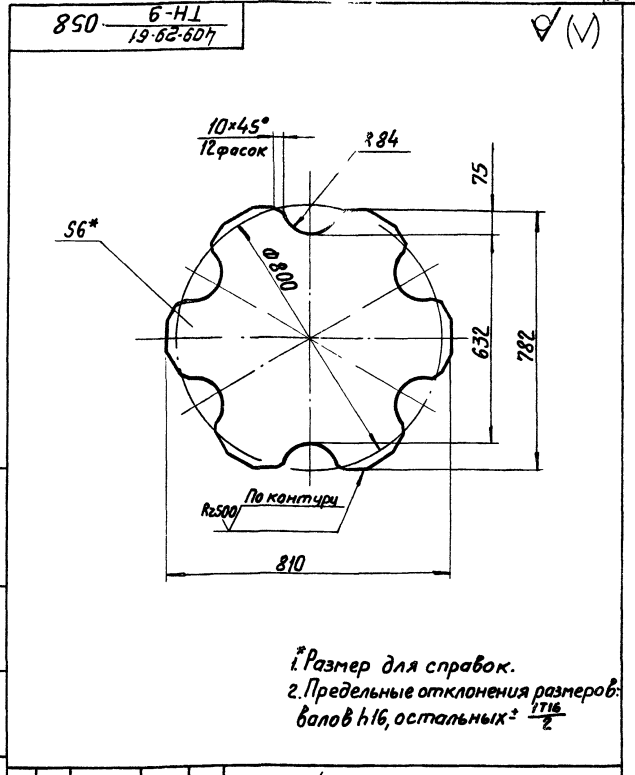
- 1. \* Размеры для справок.
- 2. Предельные отклонения размеров  $\pm \frac{1T16}{2}$
- 3. Масса наплавленного металла - 0,1 кг

18  
7607/1

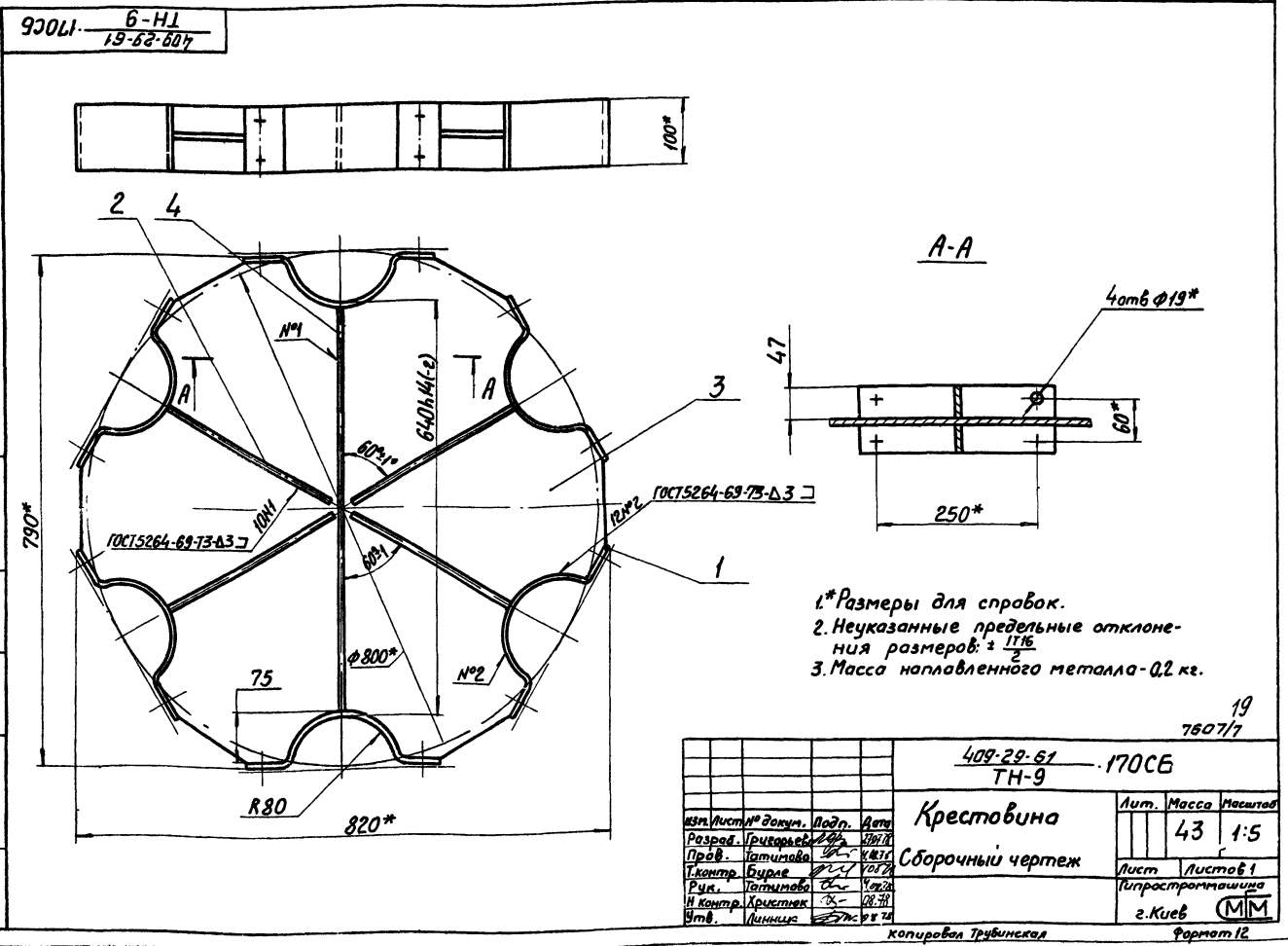
				409-29-61 ТН-9 · 160С5			
Узм. Лист	№ док.им.	Подп.	Дата	Рама Сборочный чертеж	Лист	Масса	Масштаб
Разраб.	Григорьева	<i>[Signature]</i>	09.01.78		85	1:5	
Проб.	Григорьева	<i>[Signature]</i>	09.01.78	Лист Листа 81 Испрограммационно г. Киев			
С.контр.	Бурда	<i>[Signature]</i>	09.01.78				
Р.к.	Патимева	<i>[Signature]</i>	09.01.78				
И.контр.	Христюк	<i>[Signature]</i>	09.01.78				
Утв.	Дичник	<i>[Signature]</i>	09.29	Копировал: Чусова			Формат А2



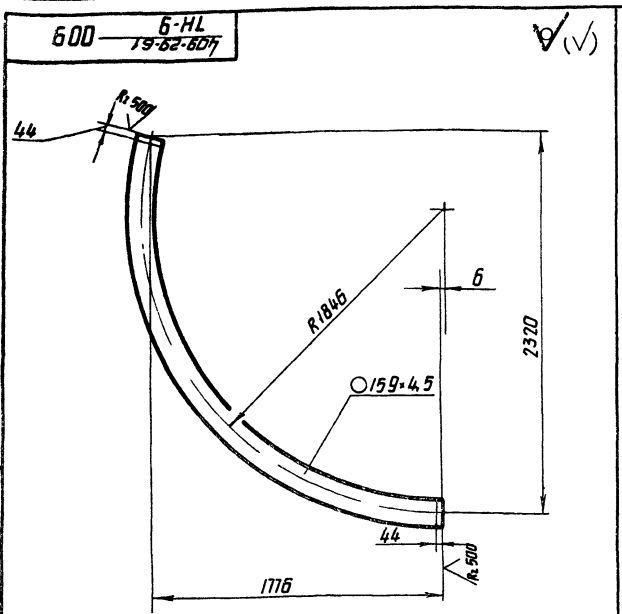
				408-29-61 ТН-9	.048			
Изм	Лист	№ докум.	Подп.	Дата	Связь	Лист	Масса	Масштаб
Разработ	Григорьева	22	1977			12	1:2	
Проб.	Татимова	22	1977			Лист Листов 1		
Т.контр.	Бурла	22	1977			Испростран. машина		
Рук.	Татимова	22	1977			г. Киев ММ		
Н.контр.	Христюк	22	1977		Узелок 575x75x6 ГОСТ 8509-72 Ст 3 по ГОСТ 535-58			
				Копировал	Формат И1			



				408-29-61 ТН-9	.058			
Изм	Лист	№ докум.	Подп.	Дата	Основание	Лист	Масса	Масштаб
Разработ	Григорьева	22	1977			23	1:10	
Проб.	Татимова	22	1977			Лист Листов 1		
Т.контр.	Бурла	22	1977			Испростран. машина		
Рук.	Татимова	22	1977			г. Киев ММ		
Н.контр.	Христюк	22	1977		Лист 5-ПН-6 ГОСТ 19903-74 Ст 3 по ГОСТ 14637-69			
				Копировал	Формат И1			

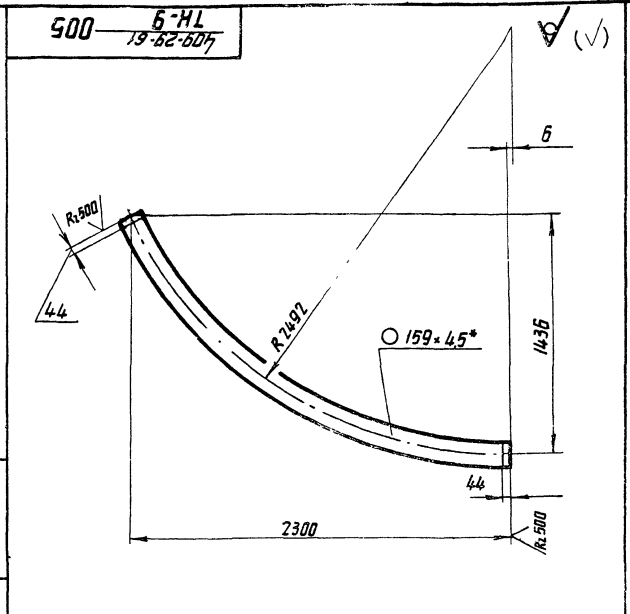


				408-29-61 ТН-9	.170СБ			
Изм	Лист	№ докум.	Подп.	Дата	Крестовина Сборочный чертёж	Лист	Масса	Масштаб
Разработ	Григорьева	22	1977			43	1:5	
Проб.	Татимова	22	1977			Лист Листов 1		
Т.контр.	Бурла	22	1977			Испростран. машина		
Рук.	Татимова	22	1977			г. Киев ММ		
Н.контр.	Христюк	22	1977		Узелок			
				Копировал Трубинская	Формат И2			



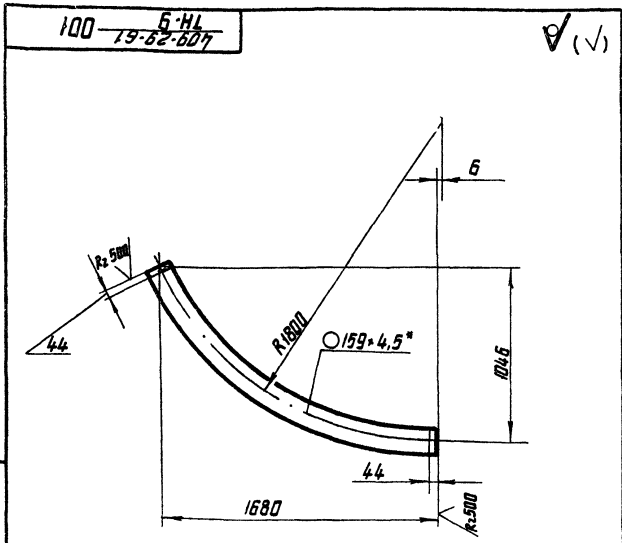
- 1 Длина развертки - 3690 мм\*
- 2\* Размеры для справок
- 3 Предельные отклонения размеров  $\pm \frac{1716}{2}$ .

				409-29-61 ТН-9		009			
Изм	Лист	№ докум	Подп	Дата	Лист	Масса	Масштаб	Патрубок	
Разр	Лист	№ докум	Подп	Дата					
Проб	Лист	№ докум	Подп	Дата	53	1	20		
Т. контр	Лист	№ докум	Подп	Дата	Лист		Листов		1
Рук	Лист	№ докум	Подп	Дата	Труба		159*4,5 ГОСТ 8732-74		Испрастрмашина
И. контр	Лист	№ докум	Подп	Дата	Труба		АСт. 2 пс ГОСТ 8732-74		г. Киев
Утв	Лист	№ докум	Подп	Дата					Формат И



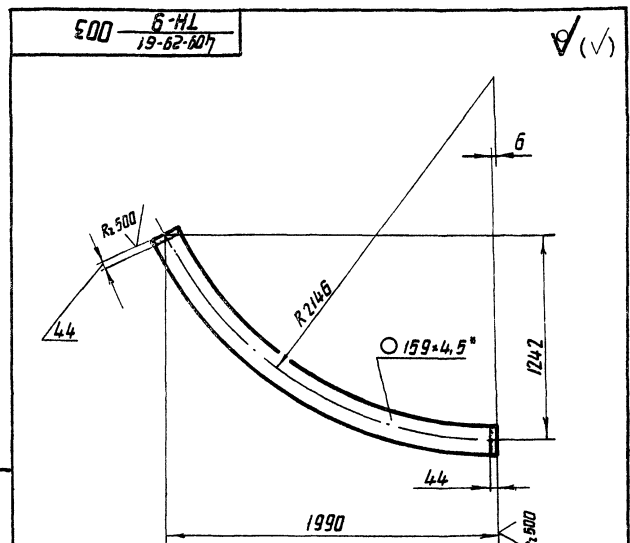
- 1. Длина развертки - 2770 мм\*\*
- 2\* Размеры для справок
- 3. Предельные отклонения размеров  $\pm \frac{1716}{2}$ .

				409-29-61 ТН-9		005			
Изм	Лист	№ докум	Подп	Дата	Лист	Масса	Масштаб	Патрубок	
Разр	Лист	№ докум	Подп	Дата					
Проб	Лист	№ докум	Подп	Дата	49,1	1	20		
Т. контр	Лист	№ докум	Подп	Дата	Лист		Листов		1
Рук	Лист	№ докум	Подп	Дата	Труба		159*4,5 ГОСТ 8732-74		Испрастрмашина
И. контр	Лист	№ докум	Подп	Дата	Труба		АСт. 2 пс ГОСТ 8731-74		г. Киев
Утв	Лист	№ докум	Подп	Дата					Формат И



- 1. Длина развертки - 1981 мм.\*
- 2\* Размеры для справок
- 3. Предельные отклонения размеров  $\pm \frac{1716}{2}$ .

				409-29-61 ТН-9		001			
Изм	Лист	№ докум	Подп	Дата	Лист	Масса	Масштаб	Патрубок	
Разр	Лист	№ докум	Подп	Дата					
Проб	Лист	№ докум	Подп	Дата	36	1	20		
Т. контр	Лист	№ докум	Подп	Дата	Лист		Листов		1
Рук	Лист	№ докум	Подп	Дата	Труба		159*4,5 ГОСТ 8732-74		Испрастрмашина
И. контр	Лист	№ докум	Подп	Дата	Труба		АСт. 2 пс ГОСТ 8731-74		г. Киев
Утв	Лист	№ докум	Подп	Дата					Формат И



- 1 Длина развертки - 2383 мм\*
- 2\* Размеры для справок
- 3. Предельные отклонения размеров  $\pm \frac{1716}{2}$ .

				409-29-61 ТН-9		003			
Изм	Лист	№ докум	Подп	Дата	Лист	Масса	Масштаб	Патрубок	
Разр	Лист	№ докум	Подп	Дата					
Проб	Лист	№ докум	Подп	Дата	42	1	20		
Т. контр	Лист	№ докум	Подп	Дата	Лист		Листов		1
Рук	Лист	№ докум	Подп	Дата	Труба		159*4,5 ГОСТ 8732-74		Испрастрмашина
И. контр	Лист	№ докум	Подп	Дата	Труба		АСт. 2 пс ГОСТ 8731-74		г. Киев
Утв	Лист	№ докум	Подп	Дата					Формат И

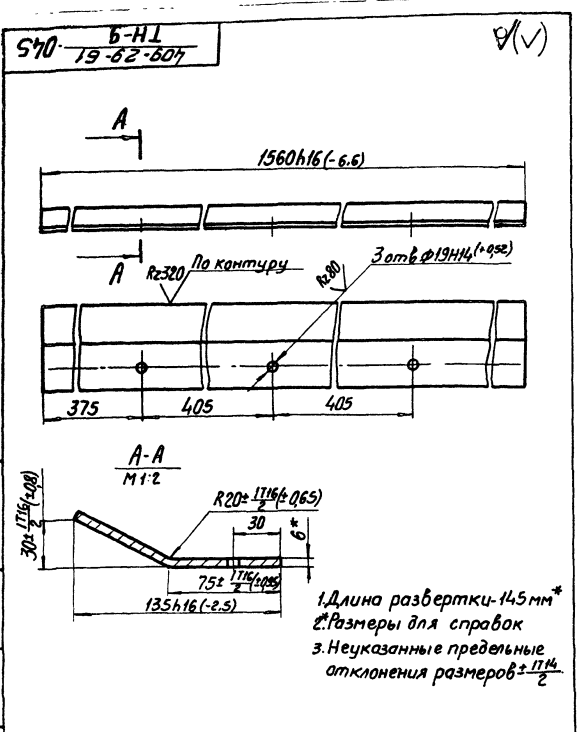
Возм. иметь 2 шт. в запасе. Проверить и внести изменения.

Возм. иметь 2 шт. в запасе. Проверить и внести изменения.

20  
7607/7

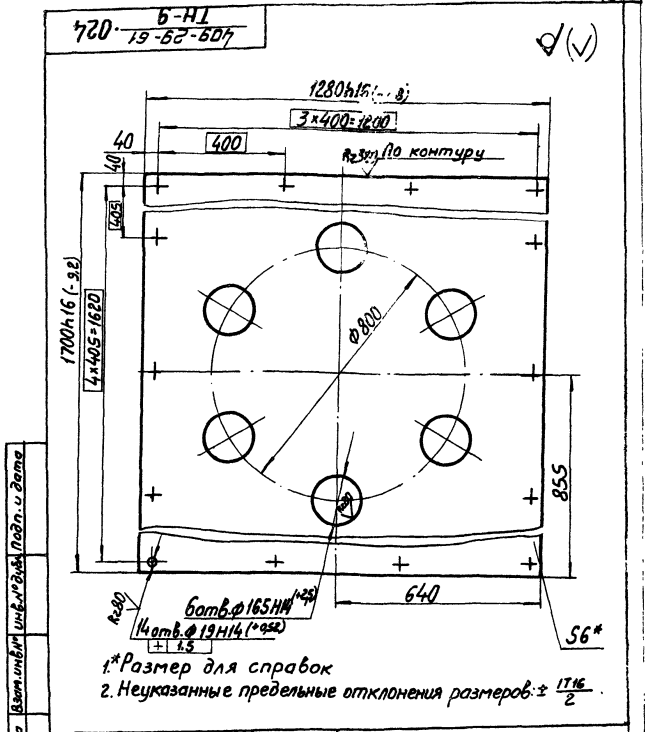
Копир Олейник

Формат И



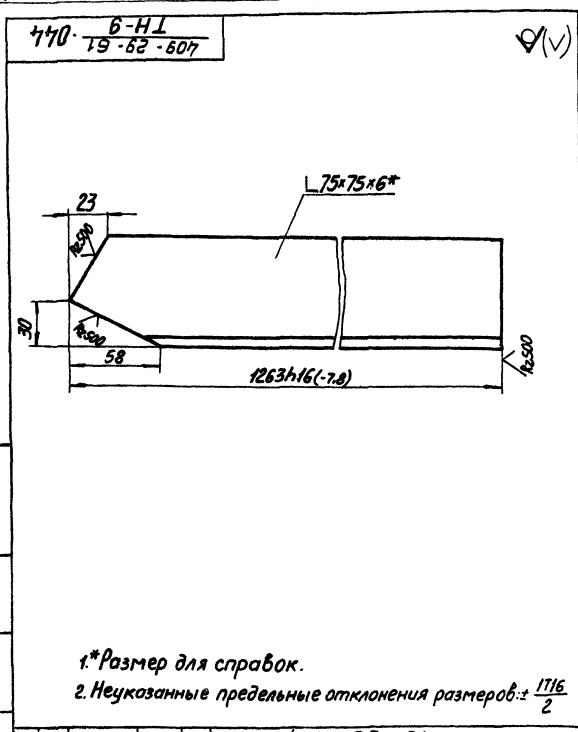
409-29-61 . 045  
ТН-9

Изм.	Лист	№ докум.	Подп.	Дата	Связь	Лист	Масса	Масштаб
Разработ.	Лановая	0222	08.78			1	1:5	
Проб.	Татимова	0222	08.78			Лист	Листов	
Т. контр.	Бурла	0222	08.78			Испроstromашине		
Рук.	Татимова	0222	08.78			г. Киев		
И. контр.	Христюк	0222	08.78		г. Киев			
Утв.					Ст. 3ПС ГОСТ 14637-69		Рарман И.	



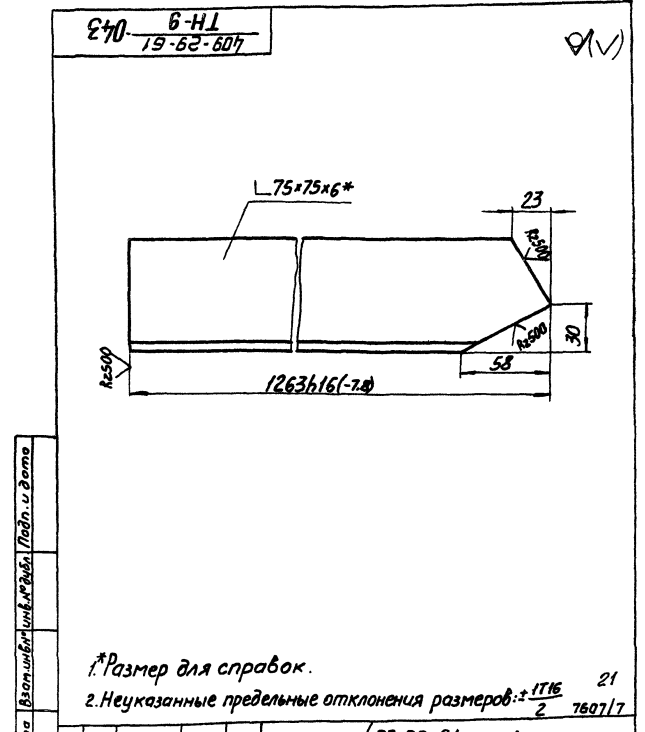
409-29-61 . 024  
ТН-9

Изм.	Лист	№ докум.	Подп.	Дата	Основание	Лист	Масса	Масштаб
Разработ.	Лановая	0222	08.78			100	1:10	
Проб.	Татимова	0222	08.78			Лист	Листов	
Т. контр.	Бурла	0222	08.78			Испроstromашине		
Рук.	Татимова	0222	08.78			г. Киев		
И. контр.	Христюк	0222	08.78		Ст. 3ПС ГОСТ 14637-69		Рарман И.	
Утв.					г. Киев		Копировал	



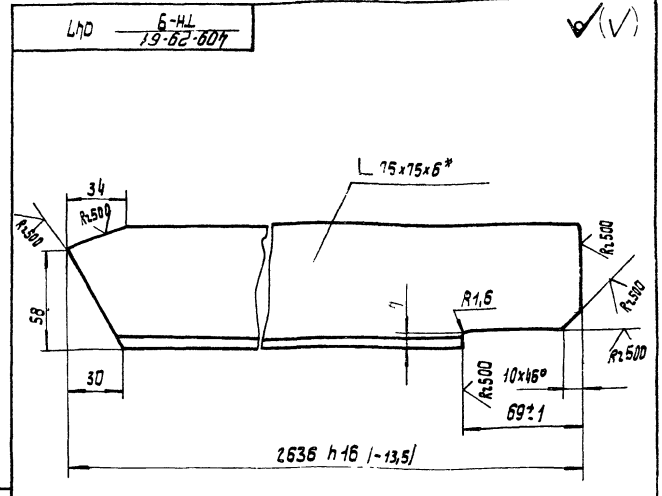
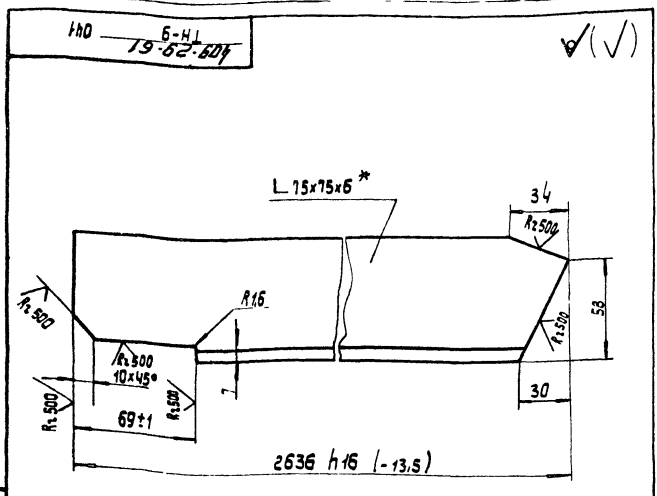
409-29-61 . 044  
ТН-9

Изм.	Лист	№ докум.	Подп.	Дата	Связь	Лист	Масса	Масштаб
Разработ.	Лановая	0222	08.78			85	1:2	
Проб.	Татимова	0222	08.78			Лист	Листов	
Т. контр.	Бурла	0222	08.78			Испроstromашине		
Рук.	Татимова	0222	08.78			г. Киев		
И. контр.	Христюк	0222	08.78		Ст. 3ПС ГОСТ 535-58		Рарман И.	
Утв.					г. Киев		Копировал	



409-29-61 . 043  
ТН-9

Изм.	Лист	№ докум.	Подп.	Дата	Связь	Лист	Масса	Масштаб
Разработ.	Лановая	0222	08.78			8,5	1:2	
Проб.	Татимова	0222	08.78			Лист	Листов	
Т. контр.	Бурла	0222	08.78			Испроstromашине		
Рук.	Татимова	0222	08.78			г. Киев		
И. контр.	Христюк	0222	08.78		Ст. 3ПС ГОСТ 535-58		Рарман И.	
Утв.					г. Киев		Копировал Трубинская	

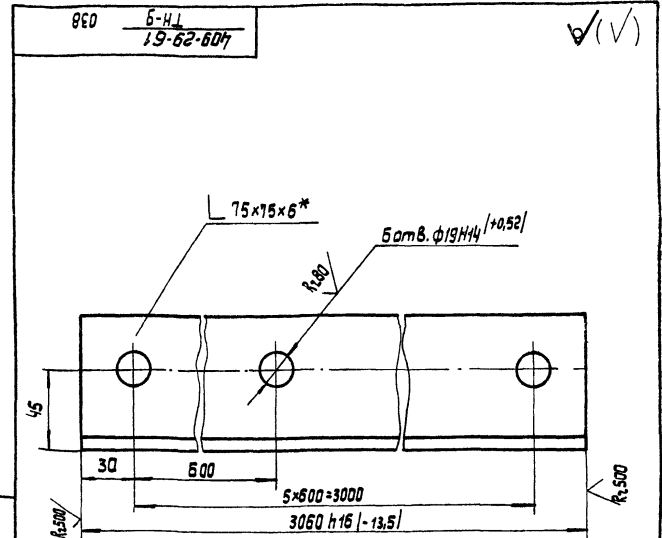
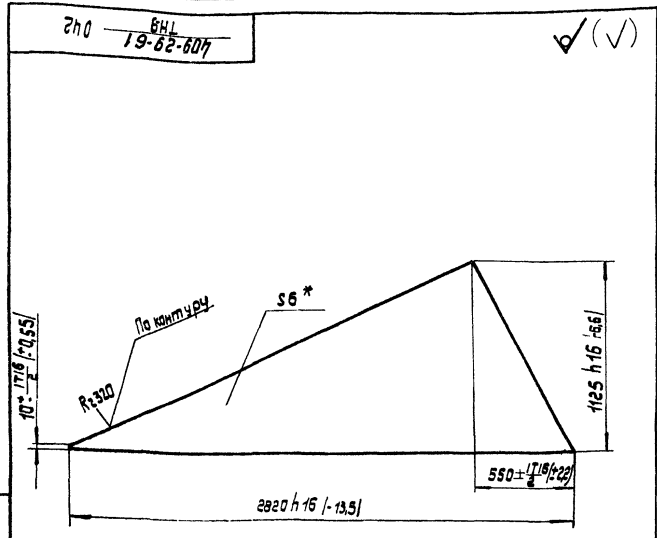


1 \* Размер для справок.  
2. Неуказанные предельные отклонения размеров:  $\pm \frac{IT16}{2}$ .

1 \* Размер для справок.  
2. Неуказанные предельные отклонения размеров:  $\pm \frac{IT16}{2}$ .

				409-29-61 041		ТН-9	
Узм	Лист	№ докум.	Подп.	Дата	Лит.	Масса	Масштаб
Разраб.	Лановая	Лановая	Лановая	7.08.78			
Проб.	Татимова	Татимова	Татимова	11.11.78			
Т.контр.	Буря	Буря	Буря	08.12.78			
Рук	Татимова	Татимова	Татимова	08.12.78			
Н.контр.	Христак	Христак	Христак	08.12.78	Лист 1		Листов 1
Утв.					Угалак 6-75x75x6 ГОСТ 8509-72		Гипространшина
				Ст. 3 пс ГОСТ 535-58		г. Киев	
				Копировал: Усобо		Формат 11	

				409-29-61 047		ТН-9	
Узм	Лист	№ докум.	Подп.	Дата	Лит.	Масса	Масштаб
Разраб.	Лановая	Лановая	Лановая	7.08.78			
Проб.	Татимова	Татимова	Татимова	11.11.78			
Т.контр.	Буря	Буря	Буря	08.12.78			
Рук	Татимова	Татимова	Татимова	08.12.78			
Н.контр.	Христак	Христак	Христак	08.12.78	Угалак 6-75x75x6 ГОСТ 8509-72		Гипространшина
				Ст. 3 пс ГОСТ 535-58		г. Киев	
				Копировал: Усобо		Формат 11	



\* Размер для справок.

1 \* Размер для справок.  
2. Неуказанные предельные отклонения размеров:  $\pm \frac{IT14}{2}$ .

				409-29-61 042		ТН-9	
Узм	Лист	№ докум.	Подп.	Дата	Лит.	Масса	Масштаб
Разраб.	Лановая	Лановая	Лановая	7.08.78			
Проб.	Татимова	Татимова	Татимова	11.11.78			
Т.контр.	Буря	Буря	Буря	08.12.78			
Рук	Татимова	Татимова	Татимова	08.12.78			
Н.контр.	Христак	Христак	Христак	08.12.78	Угалак 6-НЛ-6 ГОСТ 19903-74		Гипространшина
				Ст. 3 пс ГОСТ 14637-69		г. Киев	
				Копировал: Усобо		Формат 11	

				409-29-61 038		ТН-9	
Узм	Лист	№ докум.	Подп.	Дата	Лит.	Масса	Масштаб
Разраб.	Лановая	Лановая	Лановая	7.08.78			
Проб.	Татимова	Татимова	Татимова	11.11.78			
Т.контр.	Буря	Буря	Буря	08.12.78			
Рук	Татимова	Татимова	Татимова	08.12.78			
Н.контр.	Христак	Христак	Христак	08.12.78	Угалак 6-75x75x6 ГОСТ 8509-72		Гипространшина
				Ст. 3 пс ГОСТ 535-58		г. Киев	
				Копировал: Усобо		Формат 11	

Формат	Зона	Лист	Обозначение	Наименование	Кол-во	Примечан.	
				<u>Документация</u>			
12			<u>409-29-61</u> ТН-9 - 010СБ	Сборочный чертеж			
				<u>Детали</u>			
11	1		<u>409-29-61</u> ТН-9 - 029	Фланец	2		
11	2		<u>409-29-61</u> ТН-9 - 001	Патрубок	1		
			<u>409-29-61</u> ТН-9 - 010				
Изм	Лист	№ докум	Подп.	Дата	Лит.	Лист	Листов
Разроб.	Портная	ВЗ	07.78			1	
Проб.	Татимова	ВЗ	08.78				
Рук.	Татимова	ВЗ	08.78				
Н.контр.	Христюк	ВЗ	08.78				
Утв.	Линник	ВЗ	08.78				
				<b>Цементопровод</b>		Гипростратмашина г. Киев	
						ММ	

Копировал:

Формат 11

Формат	Зона	Лист	Обозначение	Наименование	Кол-во	Примечан.	
				<u>Документация</u>			
12			<u>409-29-61</u> ТН-9 - 020СБ	Сборочный чертеж			
				<u>Детали</u>			
11	1		<u>409-29-61</u> ТН-9 - 029	Фланец	2		
11	2		<u>409-29-61</u> ТН-9 - 003	Патрубок	1		
			<u>409-29-61</u> ТН-9 - 020				
Изм	Лист	№ докум	Подп.	Дата	Лит.	Лист	Листов
Разроб.	Портная	ВЗ	07.78			1	
Проб.	Татимова	ВЗ	08.78				
Рук.	Татимова	ВЗ	08.78				
Н.контр.	Христюк	ВЗ	08.78				
Утв.	Линник	ВЗ	08.78				
				<b>Цементопровод</b>		Гипростратмашина г. Киев	
						ММ	

Копировал:

Формат 11

Формат	Зона	Лист	Обозначение	Наименование	Кол-во	Примечан.	
				<u>Документация</u>			
12			<u>409-29-61</u> ТН-9 - 030СБ	Сборочный чертеж			
				<u>Детали</u>			
11	1		<u>409-29-61</u> ТН-9 - 029	Фланец	2		
11	2		<u>409-29-61</u> ТН-9 - 005	Патрубок	1		
			<u>409-29-61</u> ТН-9 - 030				
Изм	Лист	№ докум	Подп.	Дата	Лит.	Лист	Листов
Разроб.	Портная	ВЗ	07.78			1	
Проб.	Татимова	ВЗ	08.78				
Рук.	Татимова	ВЗ	08.78				
Н.контр.	Христюк	ВЗ	08.78				
Утв.	Линник	ВЗ	08.78				
				<b>Цементопровод</b>		Гипростратмашина г. Киев	
						ММ	

Копировал:

Формат 11

Формат	Зона	Лист	Обозначение	Наименование	Кол-во	Примечан.	
				<u>Документация</u>			
12			<u>409-29-61</u> ТН-9 - 040СБ	Сборочный чертеж			
				<u>Детали</u>			
11	1		<u>409-29-61</u> ТН-9 - 029	Фланец	2		
Б4	2		<u>409-29-61</u> ТН-9 - 007	Патрубок	1		
				Труба 153мм ГОСТ 8732-70 АСт2пс ГОСТ 8731-74 в-2348х16(-13.5)	1	50 кг	
			<u>409-29-61</u> ТН-9 - 040				
Изм	Лист	№ докум	Подп.	Дата	Лит.	Лист	Листов
Разроб.	Портная	ВЗ	07.78			1	
Проб.	Татимова	ВЗ	08.78				
Рук.	Татимова	ВЗ	08.78				
Н.контр.	Христюк	ВЗ	08.78				
Утв.	Линник	ВЗ	08.78				
				<b>Цементопровод</b>		Гипростратмашина г. Киев	
						ММ	

Копировал: Трубинский

Формат 11



Формат	Зона	Листы	Обозначение	Наименование	Кол-во	Примечан
				Документация		
12			409-29-61 ТН-9 - 050СБ	Сборочный чертёж		
				Детали		
11	1		409-29-61 ТН-6 - 029	Фланец	2	
11	2		409-29-61 ТН-9 - 009	Патрубок	1	

Изм. Лист			№ докум. Подп. Дата		Лит. Лист Листов		
Разраб.	Портная	В	17077			1	
Пров.	Татимова	В	17078				
Рук.	Татимова	В	17079				
Н.контр.	Христюк	В	17080				
Утв.	Линник	В	17081				

409-29-61 - 050  
ТН-9  
Цементопровод  
г. Киев ММ  
копировал  
Формат 11

Формат	Зона	Листы	Обозначение	Наименование	Кол-во	Примечан
				Документация		
12			409-29-61 ТН-9 - 060СБ	Сборочный чертёж		
				Детали		
11	1		409-29-61 ТН-6 - 029	Фланец	2	
64	2		409-29-61 ТН-9 - 011	Патрубок		
				Труба 159x4,5 ГОСТ 8732-70 АСт 2пс ГОСТ 8731-74 г-2660h16(-13.5)	1	46 кг

Изм. Лист			№ докум. Подп. Дата		Лит. Лист Листов		
Разраб.	Портная	В	17077			1	
Пров.	Татимова	В	17078				
Рук.	Татимова	В	17079				
Н.контр.	Христюк	В	17080				
Утв.	Линник	В	17081				

409-29-61 - 060  
ТН-9  
Цементопровод  
г. Киев ММ  
копировал  
Формат 11

Изм. №, лист, подп. и дата. Вкл. или исключ. вкл. и дата.

Формат	Зона	Листы	Обозначение	Наименование	Кол-во	Примечан
				Документация		
12			409-29-61 ТН-9 - 070СБ	Сборочный чертёж		
				Детали		
11	1		409-29-61 ТН-6 - 029	Фланец	2	
64	2		409-29-61 ТН-9 - 014	Патрубок		
				Труба 159x4,5 ГОСТ 8732-70 АСт 2пс ГОСТ 8731-74 г-6443h16(-31)	1	110 кг

Изм. Лист			№ докум. Подп. Дата		Лит. Лист Листов		
Разраб.	Портная	В	17077			1	
Пров.	Татимова	В	17078				
Рук.	Татимова	В	17079				
Н.контр.	Христюк	В	17080				
Утв.	Линник	В	17081				

409-29-61 - 070  
ТН-9  
Цементопровод  
г. Киев ММ  
копировал  
Формат 11

Формат	Зона	Листы	Обозначение	Наименование	Кол-во	Примечан
				Документация		
12			409-29-61 ТН-9 - 080СБ	Сборочный чертёж		
				Детали		
11	1		409-29-61 ТН-6 - 029	Фланец	2	
64	2		409-29-61 ТН-9 - 016	Патрубок		
				Труба 159x4,5 ГОСТ 8732-70 АСт 2пс ГОСТ 8731-74 г-2180h16(-11)	1	37 кг

Изм. Лист			№ докум. Подп. Дата		Лит. Лист Листов		
Разраб.	Портная	В	17077			1	
Пров.	Татимова	В	17078				
Рук.	Татимова	В	17079				
Н.контр.	Христюк	В	17080				
Утв.	Линник	В	17081				

409-29-61 - 080  
ТН-9  
Цементопровод  
г. Киев ММ  
копировал Трубинская  
Формат 11

Изм. №, лист, подп. и дата. Вкл. или исключ. вкл. и дата.

Формат	Зона	Лист	Обозначение	Наименование	Кол.	Примеч.
				Документация		
12			409-29-61 ТН-9 - 090СБ	Сборочный чертеж		
				Детали		
11	1		409-29-61 ТН-6 - 029	Фланец	2	
64	2		409-29-61 ТН-9 - 018	Патрубок		
				Труба 159x4,5 ГОСТ 8732-70 Аст 2пс ГОСТ 8731-74 Е-1488h16(-7.8)	1	26 кг

409-29-61  
ТН-9 - 090

Цементапробод

Изм. Лист № док. Подп. Дата  
Разроб. Партия П. 08.78  
Проб. Татимова П. 08.78  
Рук. Татимова П. 08.78  
Н. контр. Христак П. 08.78  
Утв. Линник П. 08.78

Лит. Лист Листов  
1  
1  
1  
1

г. Киев ММ

копировал Формат 11

Формат	Зона	Лист	Обозначение	Наименование	Кол.	Примеч.
				Документация		
12			409-29-61 ТН-9 - 100СБ	Сборочный чертеж		
				Детали		
11	1		409-29-61 ТН-6 - 029	Фланец	2	
64	2		409-29-61 ТН-9 - 021	Патрубок		
				Труба 159x4,5 ГОСТ 8732-70 Аст 2пс ГОСТ 8731-74 Е-3150h16(-13.5)	1	54 кг

409-29-61  
ТН-9 - 100

Цементапробод

Изм. Лист № док. Подп. Дата  
Разроб. Партия П. 08.78  
Проб. Татимова П. 08.78  
Рук. Татимова П. 08.78  
Н. контр. Христак П. 08.78  
Утв. Линник П. 08.78

Лит. Лист Листов  
1  
1  
1  
1

г. Киев ММ

копировал Формат 11

Изм. №, подп., дата, лит. и дата, копировал, формат

Формат	Зона	Лист	Обозначение	Наименование	Кол.	Примеч.
				Документация		
22			409-29-61 ТН-9 - 160СБ	Сборочный чертеж		
				Детали		
64	1		409-29-61 ТН-9 - 052	Связь		
				Швеллер 10 ГОСТ 8240-72 Ст 3пс ГОСТ 535-58 Е-1300h16(-7.8)	5	11,2 кг
64	2		409-29-61 ТН-9 - 053	Связь		
				Швеллер 10 ГОСТ 8240-72 Ст 3пс ГОСТ 535-58 Е-1692h16(-9.2)	2	14,6 кг

409-29-61  
ТН-9 - 160

Рама

Изм. Лист № док. Подп. Дата  
Разроб. Григорьева П. 08.78  
Проб. Татимова П. 08.78  
Рук. Татимова П. 08.78  
Н. контр. Христак П. 08.78  
Утв. Линник П. 08.78

Лит. Лист Листов  
1  
1  
1  
1

г. Киев ММ

копировал Формат 11

Формат	Зона	Лист	Обозначение	Наименование	Кол.	Примеч.
				Документация		
12			409-29-61 ТН-9 - 170СБ	Сборочный чертеж		
				Детали		
11	1		409-29-61 ТН-9 - 025	Скоба	6	
64	2		409-29-61 ТН-9 - 057	Ребро		
				Лист 5-ПН-6 ГОСТ 19903-74 Ст 3пс ГОСТ 14637-69 47h16(-1.6)x310h16(-3.2)	8	0,8 кг
11	3		409-29-61 ТН-9 - 058	Основание	1	
64	4		409-29-61 ТН-9 - 059	Ребро		
				Лист 6-ПН-6 ГОСТ 19903-74 Ст 3пс ГОСТ 14637-69 47h16(-1.6)x632h16(-5)	2	1,7 кг

409-29-61  
ТН-9 - 170

Крестовина

Изм. Лист № док. Подп. Дата  
Разроб. Григорьева П. 08.78  
Проб. Татимова П. 08.78  
Рук. Татимова П. 08.78  
Н. контр. Христак П. 08.78  
Утв. Линник П. 08.78

Лит. Лист Листов  
1  
1  
1  
1

г. Киев ММ

копировал Формат 11

Формат	Зона	Листы	Обозначение	Наименование	Кол.	Примечание	
				<u>Документация</u>			
22			409-29-61 ТН-9	110СБ		Сборочный чертёж	
				<u>Детали</u>			
11	1		409-29-61 ТН-9	024		Основание	
11	2		409-29-61 ТН-9	025		Скоба	
64	3		409-29-61 ТН-9	026		Ребра	
						Лист Б-ПН-ГОСТ 1993-74 Ст. пс. ГОСТ 14637-69 100А16 (-22)х310 х16 (-32)	
64	4		409-29-61 ТН-9	121		Ребра	
						Лист Б-ПН-ГОСТ 1993-74 Ст. пс. ГОСТ 14637-69 100А16 (-22)х312 х16 (-32)	
						4 15кг	
						1 3кг	
Узм. Листы не докум. Подп. Дата			409-29-61 ТН-9		110		
Разраб.	Ланцова	10.02	Крестовина			Лист	
Проб.	Татимова	10.29				Лист	
Рис.	Татимова	10.29				Лист	
Н. контр.	Христюк	08.78				Типографическая	
Утв.	Линник	08.78				г. Киев	
Калибрвал: Усова			Формат 11				

Формат	Зона	Листы	Обозначение	Наименование	Кол.	Примечание	
				<u>Документация</u>			
12			409-29-61 ТН-9	140СБ		Сборочный чертёж	
				<u>Детали</u>			
11	1		409-29-61 ТН-9	025		Скоба	
11	2		409-29-61 ТН-9	034		Ребра	
11	3		409-29-61 ТН-9	035		Стойка	
64	4		409-29-61 ТН-9	036		Плита	
						Лист Б-ПН-ГОСТ 1993-74 Ст. пс. ГОСТ 14637-69 100А16 (-22)х310 х16 (-32)	
						1 35кг	
Узм. Листы не докум. Подп. Дата			409-29-61 ТН-9		140		
Разраб.	Ланцова	10.02	Опора			Лист	
Проб.	Татимова	10.29				Лист	
Рис.	Татимова	10.29				Лист	
Н. контр.	Христюк	08.78				Типографическая	
Утв.	Линник	08.78				г. Киев	
Калибрвал: Усова			Формат 11				

Формат	Зона	Листы	Обозначение	Наименование	Кол.	Примечание	
				<u>Документация</u>			
12			409-29-61 ТН-9	120СБ		Сборочный чертёж	
				<u>Детали</u>			
11	1		409-29-61 ТН-9	025		Скоба	
11	2		409-29-61 ТН-9	028		Ребра	
Узм. Листы не докум. Подп. Дата			409-29-61 ТН-9		120		
Разраб.	Ланцова	10.02	Хомут			Лист	
Проб.	Татимова	10.29				Лист	
Рис.	Татимова	10.29				Лист	
Н. контр.	Христюк	08.78				Типографическая	
Утв.	Линник	08.78				г. Киев	
Калибрвал: Усова			Формат 11				

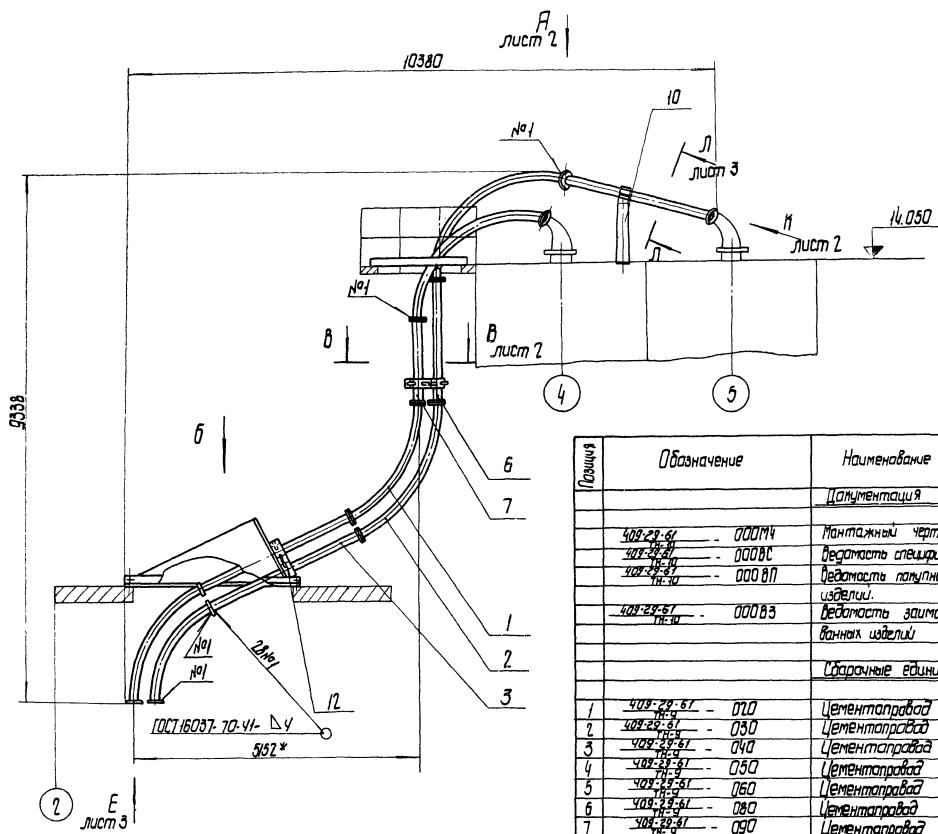
Формат	Зона	Листы	Обозначение	Наименование	Кол.	Примечание	
				<u>Документация</u>			
12			409-29-61 ТН-9	130СБ		Сборочный чертёж	
				<u>Детали</u>			
11	1		409-29-61 ТН-9	025		Скоба	
11	2		409-29-61 ТН-9	031		Ребра	
64	3		409-29-61 ТН-9	032		Основание	
						Лист Б-ПН-ГОСТ 1993-74 Ст. пс. ГОСТ 14637-69 100А16 (-22)х300 х16 (-32)	
						1 0,9кг	
Узм. Листы не докум. Подп. Дата			409-29-61 ТН-9		130		
Разраб.	Ланцова	10.02	Хомут			Лист	
Проб.	Татимова	10.29				Лист	
Рис.	Татимова	10.29				Лист	
Н. контр.	Христюк	08.78				Типографическая	
Утв.	Линник	08.78				г. Киев	
Калибрвал: Усова			Формат 11				

№ п/п	Обозначение	Наименование	Куда входит		Примечание
			Обозначение	Кол.	
1	409-29-61 ТН-9-00014	Установка центропровода		1	
2					
3	409-29-61 ТН-9-010	Центропровод		4	
4	409-29-61 ТН-9-030	Центропровод		4	
5	409-29-61 ТН-9-030	Центропровод		4	
6	409-29-61 ТН-9-040	Центропровод		6	
7	409-29-61 ТН-9-050	Центропровод		6	
8	409-29-61 ТН-9-060	Центропровод		2	
9	409-29-61 ТН-9-070	Центропровод		2	
10	409-29-61 ТН-9-080	Центропровод		2	
11	409-29-61 ТН-9-090	Центропровод		2	
12	409-29-61 ТН-9-100	Центропровод		2	
13	409-29-61 ТН-9-110	Крестовина		1	
14	409-29-61 ТН-9-120	Осцилт		22	
15	409-29-61 ТН-9-130	Осцилт		6	
16	409-29-61 ТН-9-140	Опора		4	
17	409-29-61 ТН-9-150	Рама		1	
18	409-29-61 ТН-9-160	Рама		1	
19	409-29-61 ТН-9-170	Крестовина		1	
20					
21					
22					
23					
24					

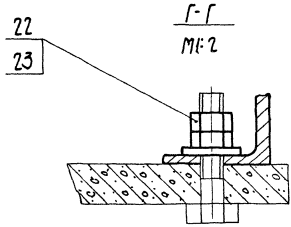
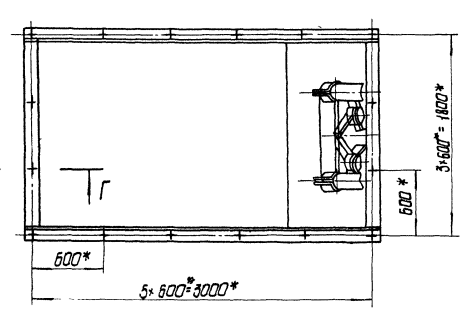
		409-29-61			
		ТН-9		000BC	
Усть-Ильинск	№ док.	Подп.	Долг.		
Рязань	Григор.			Установка	
Пров.	Баташова			центропровода.	
Рязань	Татышова			Ведомость	
Иван	Христюк			спецификации.	
Ильинск	Лунник				
				Лит.	Лист
				1	1
				Гипроэлектротрансформаторный завод г. Киев	
				СМ	

№ п/п	Наименование	Обозначение документа на поставку	Поставщик	Куда входит (обозначение)	Количество				Примечание
					На ус-вие	Всего	на ре-сп.	Всего	
1	Крепежные изделия								
2									
3	Болты М16х50.46	ГОСТ 7798-70			342			342	
4									
5	Гайки М16.5	ГОСТ 5915-70			374			374	
6									
7	Шайбы 16.01	ГОСТ 11371-68			358			358	
8									
9									
10									
11									
12									
13									
14									
15									
16									
17									
18									
19									
20									
21									
22									
23									
24									
25									
26									

		409-29-61			
		ТН-9		000B17	
Усть-Ильинск	№ док.	Подп.	Долг.		
Рязань	Григор.			Установка	
Пров.	Баташова			по провода	
Рязань	Татышова			Ведомость	
Иван	Христюк			покупных изделий	
Ильинск	Лунник				
				Лит.	Лист
				1	1
				Гипроэлектротрансформаторный завод г. Киев	
				СМ	



Вид Б  
 М1:25

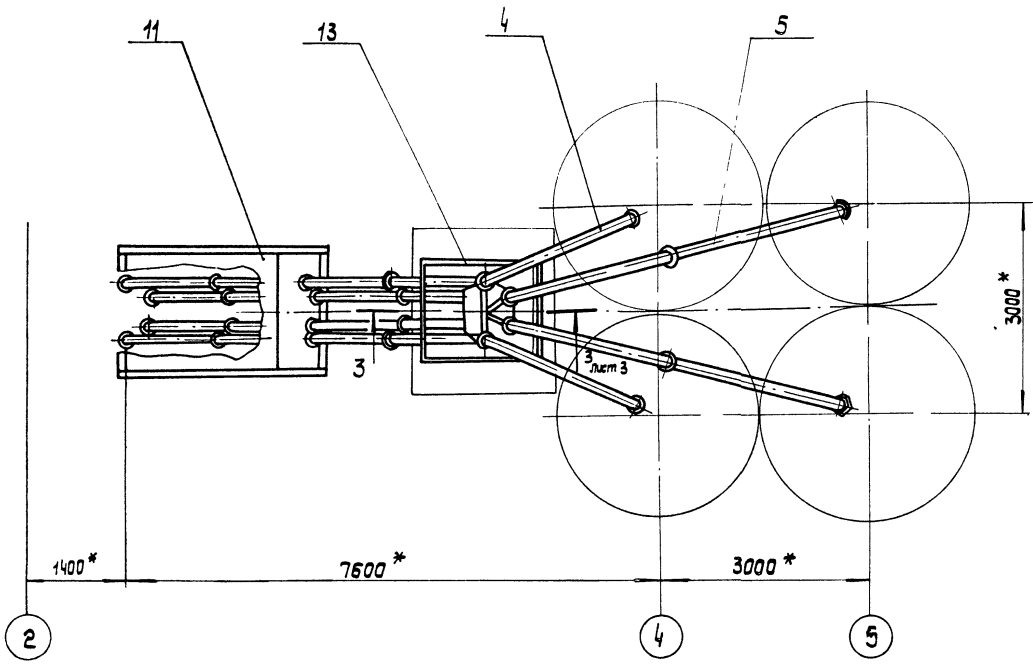


Примеч.	Обозначение	Наименование	Кол.	Примечание
<u>Документация</u>				
	409-29-61 - 000 МЧ	Монтажный чертёж		
	409-29-61 - 000 ВС	Предоставь спецификац		
	409-29-61 - 000 ВП	Предоставь полный изд		
	409-29-61 - 000 ВЗ	Предоставь записка ванная изд		
<u>Сборочные единицы</u>				
1	409-29-61 - 010	Цементопровод	4	
2	409-29-61 - 030	Цементопровод	4	
3	409-29-61 - 040	Цементопровод	4	
4	409-29-61 - 050	Цементопровод	4	
5	409-29-61 - 060	Цементопровод	2	
6	409-29-61 - 080	Цементопровод	2	
7	409-29-61 - 090	Цементопровод	2	
8	409-29-61 - 110	Хомут	14	
9	409-29-61 - 130	Хомут	4	
10	409-29-61 - 140	Опора	2	
11	409-29-61 - 150	Рамка	1	
12	409-29-61 - 010	Крестовина	1	
13	409-29-61 - 010	Рамка	1	
14	409-29-61 - 030	Крестовина	1	
<u>Детали</u>				
19	409-29-61 - 002	Прокладка	26	
<u>Стандартные изделия</u>				
21		Болт М16х50.46 ГСТ 7798-70	226	0.113кг
22		Гайка М16.5 ГСТ 3945-70	258	0.033кг
23		Шайба 16.01 ГСТ 1437-68	242	0.01кг

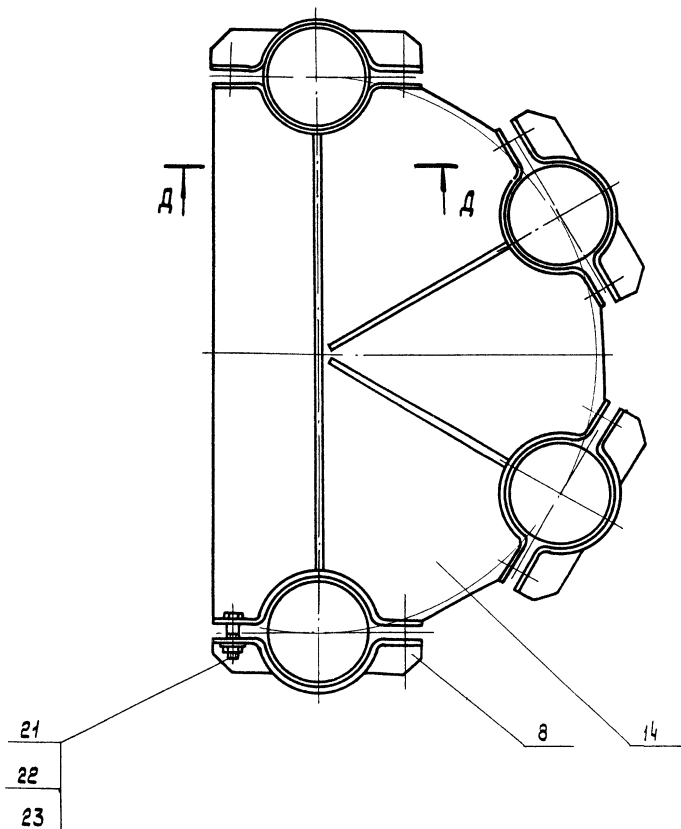
1. Размеры для справок.
2. Предельные отклонения размеров: ± 1/16
3. Масса наплавленного металла - 2 кг.

409-29-61 - 000 МЧ ТН-10				Установка цементопровода Монтажный чертёж	
Изм.	Исполн.	Проф.	Учт.	Лист	Масса
1	С.И.Иванов	22	10/12	2000	130
2	И.И.Иванов	22	10/12		
3	И.И.Иванов	22	10/12		
4	И.И.Иванов	22	10/12		
5	И.И.Иванов	22	10/12		
6	И.И.Иванов	22	10/12		
7	И.И.Иванов	22	10/12		
8	И.И.Иванов	22	10/12		
9	И.И.Иванов	22	10/12		
10	И.И.Иванов	22	10/12		
11	И.И.Иванов	22	10/12		
12	И.И.Иванов	22	10/12		
13	И.И.Иванов	22	10/12		
14	И.И.Иванов	22	10/12		
15	И.И.Иванов	22	10/12		
16	И.И.Иванов	22	10/12		
17	И.И.Иванов	22	10/12		
18	И.И.Иванов	22	10/12		
19	И.И.Иванов	22	10/12		
20	И.И.Иванов	22	10/12		
21	И.И.Иванов	22	10/12		
22	И.И.Иванов	22	10/12		
23	И.И.Иванов	22	10/12		
24	И.И.Иванов	22	10/12		
25	И.И.Иванов	22	10/12		
26	И.И.Иванов	22	10/12		
27	И.И.Иванов	22	10/12		
28	И.И.Иванов	22	10/12		
29	И.И.Иванов	22	10/12		
30	И.И.Иванов	22	10/12		
31	И.И.Иванов	22	10/12		
32	И.И.Иванов	22	10/12		
33	И.И.Иванов	22	10/12		
34	И.И.Иванов	22	10/12		
35	И.И.Иванов	22	10/12		
36	И.И.Иванов	22	10/12		
37	И.И.Иванов	22	10/12		
38	И.И.Иванов	22	10/12		
39	И.И.Иванов	22	10/12		
40	И.И.Иванов	22	10/12		
41	И.И.Иванов	22	10/12		
42	И.И.Иванов	22	10/12		
43	И.И.Иванов	22	10/12		
44	И.И.Иванов	22	10/12		
45	И.И.Иванов	22	10/12		
46	И.И.Иванов	22	10/12		
47	И.И.Иванов	22	10/12		
48	И.И.Иванов	22	10/12		
49	И.И.Иванов	22	10/12		
50	И.И.Иванов	22	10/12		
51	И.И.Иванов	22	10/12		
52	И.И.Иванов	22	10/12		
53	И.И.Иванов	22	10/12		
54	И.И.Иванов	22	10/12		
55	И.И.Иванов	22	10/12		
56	И.И.Иванов	22	10/12		
57	И.И.Иванов	22	10/12		
58	И.И.Иванов	22	10/12		
59	И.И.Иванов	22	10/12		
60	И.И.Иванов	22	10/12		
61	И.И.Иванов	22	10/12		
62	И.И.Иванов	22	10/12		
63	И.И.Иванов	22	10/12		
64	И.И.Иванов	22	10/12		
65	И.И.Иванов	22	10/12		
66	И.И.Иванов	22	10/12		
67	И.И.Иванов	22	10/12		
68	И.И.Иванов	22	10/12		
69	И.И.Иванов	22	10/12		
70	И.И.Иванов	22	10/12		
71	И.И.Иванов	22	10/12		
72	И.И.Иванов	22	10/12		
73	И.И.Иванов	22	10/12		
74	И.И.Иванов	22	10/12		
75	И.И.Иванов	22	10/12		
76	И.И.Иванов	22	10/12		
77	И.И.Иванов	22	10/12		
78	И.И.Иванов	22	10/12		
79	И.И.Иванов	22	10/12		
80	И.И.Иванов	22	10/12		
81	И.И.Иванов	22	10/12		
82	И.И.Иванов	22	10/12		
83	И.И.Иванов	22	10/12		
84	И.И.Иванов	22	10/12		
85	И.И.Иванов	22	10/12		
86	И.И.Иванов	22	10/12		
87	И.И.Иванов	22	10/12		
88	И.И.Иванов	22	10/12		
89	И.И.Иванов	22	10/12		
90	И.И.Иванов	22	10/12		
91	И.И.Иванов	22	10/12		
92	И.И.Иванов	22	10/12		
93	И.И.Иванов	22	10/12		
94	И.И.Иванов	22	10/12		
95	И.И.Иванов	22	10/12		
96	И.И.Иванов	22	10/12		
97	И.И.Иванов	22	10/12		
98	И.И.Иванов	22	10/12		
99	И.И.Иванов	22	10/12		
100	И.И.Иванов	22	10/12		

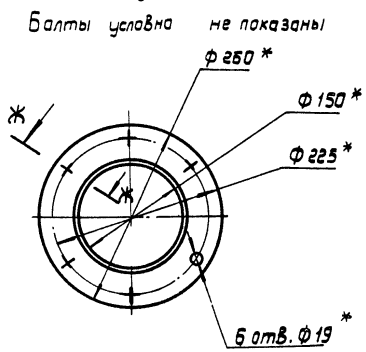
Вид А лист 1



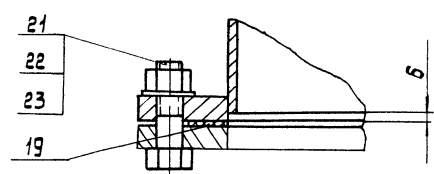
В-В лист 1  
М1:5



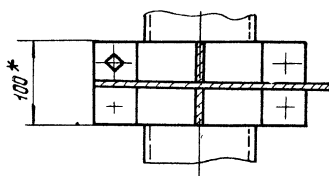
Вид Е  
М1:5 повернуто, лист 1



Ж-Ж повернуто  
М1:2

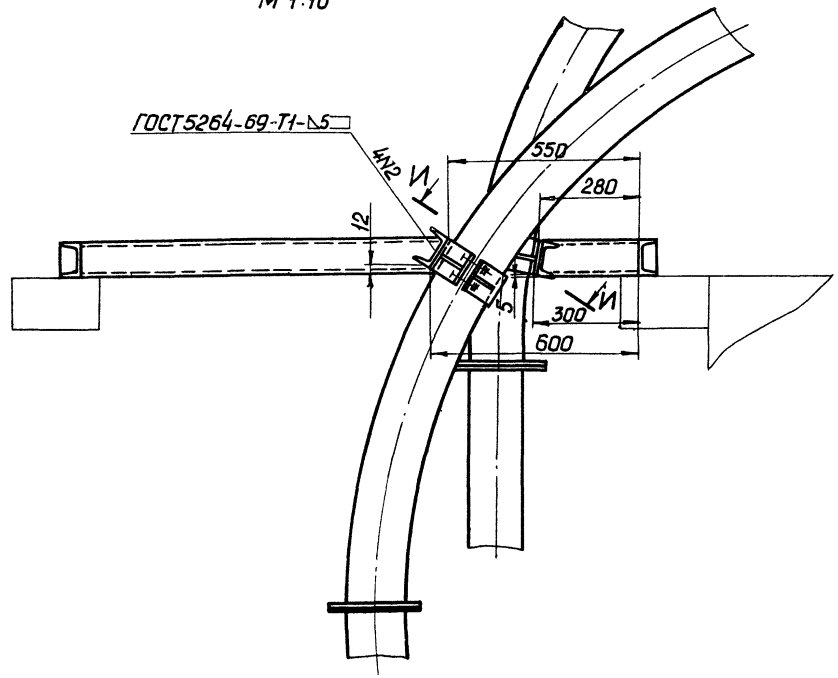


Д-Д  
М1:5

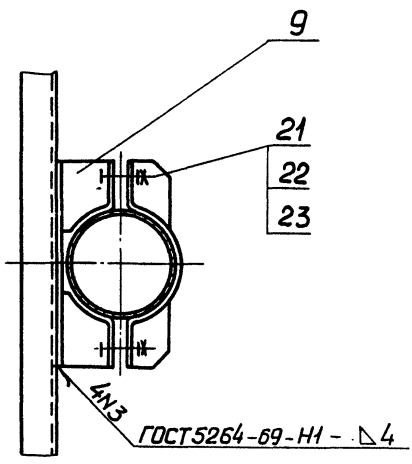


				409-29-61		000М4	
				ТН-10		76017	
Изм	Лист	Исполн.	Подп.	Дата	Лист	Масса	Кусков
Разраб.	Иригарьева	В.С.	В.С.	28.78			
Проб.	Истахова	В.С.	В.С.	28.78	Лист 2		Листов
Т. контр.	Бурле	В.С.	В.С.	28.78			
Р.к.	Тютинова	В.С.	В.С.	28.78			
Н. контр.	Христяк	В.С.	В.С.	28.78			
Утв.	Личник	В.С.	В.С.	28.78			

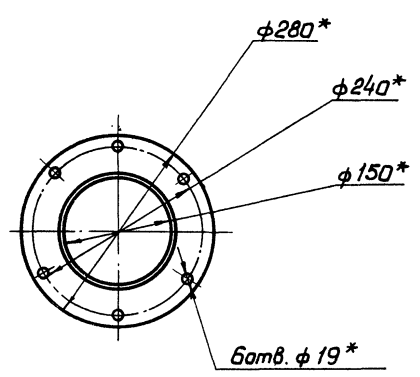
3-3 лист 2  
М 1:10



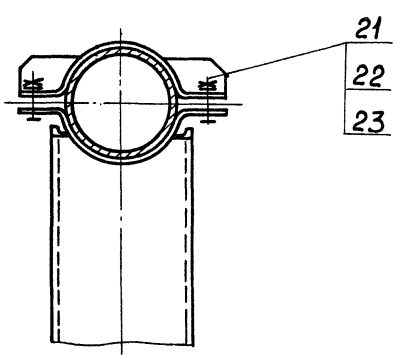
И-И повернуто  
М 1:5



Вид К лист 1  
М 1:5

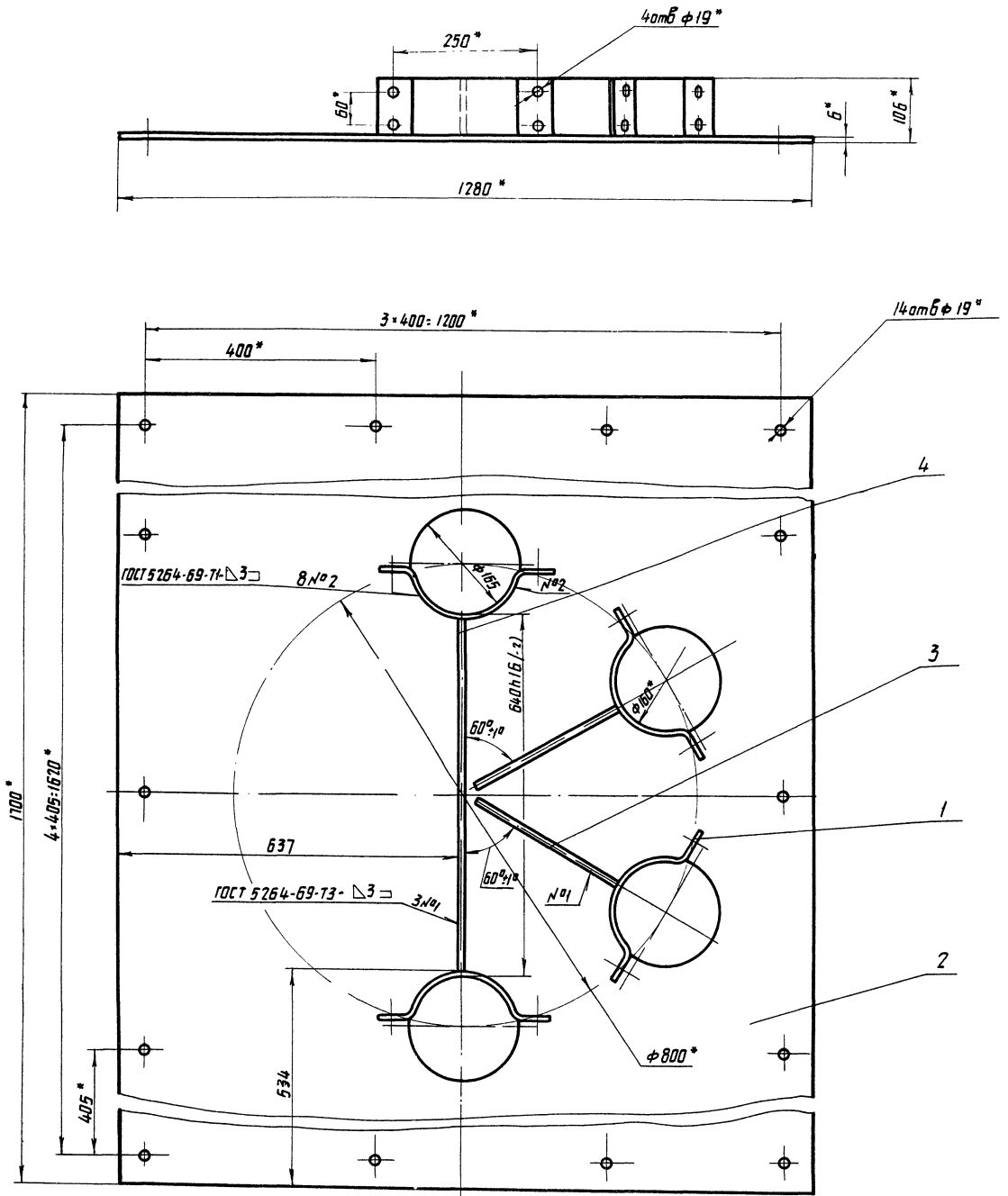


Л-Л повернуто, лист 1  
М 1:5



30  
7607/7

				409-29-61 — 000 МЧ			
				ТН-10			
Изм	Лист	И докум	Подп	Дата	Лит.	Масса	Масштаб
	Разр	Григорьев		08.78			
	Пров	Остапов		08.78			
	Т.контр	Бучале		08.78			Лист 3 / листов
	Рук.	Ватимава		08.78			
	Н.контр	Христюк		08.78			Илрастронмашина
	Этв.	Линник		08.78			г. Киев (М)М
Копировал						формат 22	



- 1 \*Размеры для справок
  - 2 Неуказанные предельные отклонения размеров  $\pm \frac{1716}{2}$ .
  - 3 Масса наплавленного металла - 0,2 кг
- 31  
7607/7

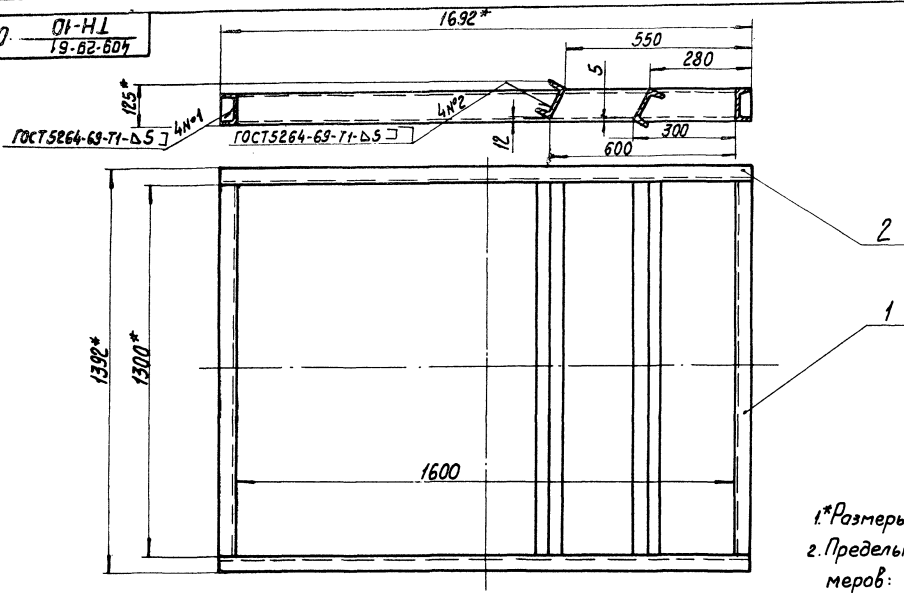
				409-29-61 ТН-10		010СБ	
Изм	Лист	Исполн	Лист	Дата	Лит	Масса	Упакт/шт
Разрбд	Л	Ланавад	Ф	10.03.16		110	15
Проб	У	Петрава	В	11.04.74	Лист	Листов 1	
Т.контр	Б	Чирле	В	15.04.74	Гипрастратомашина		
Чук	У	Талимова	В	16.07.74	г Киев		
И.контр	Х	Христюк	В	04.12.79	ММ		
Этв	Л	Пинчук	В	06.02.80			
Копир				Олеиник			

**Крестовина**  
Сварочный чертеж

Формат 22



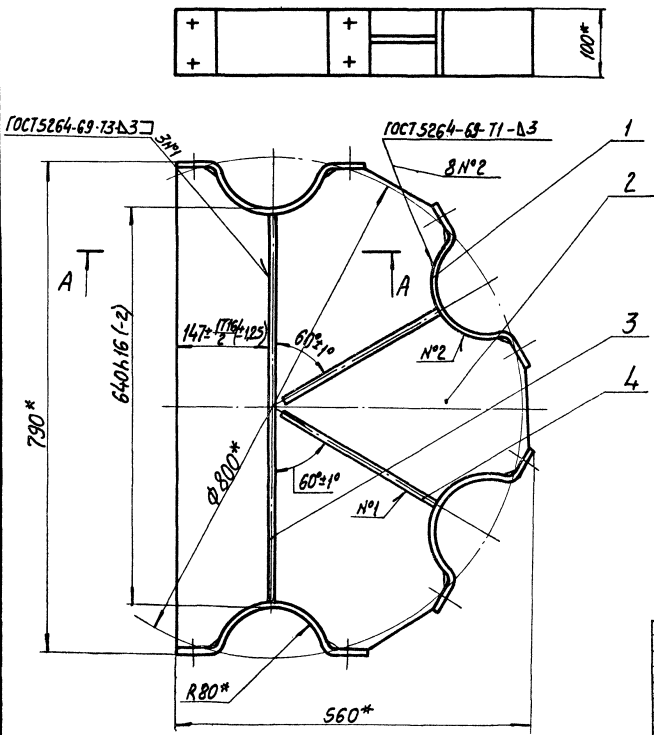
92070 01-НЛ 19-82-804



- 1.\* Размеры для справок.
- 2. Предельные отклонения размеров:  $\pm \frac{IT16}{2}$ .
- 3. Масса наплавленного металла - 0,2 кг

		409-29-61		020СБ	
		ТН-10			
Изм.	Лист	№ докум.	Подп.	Дата	
Разраб.	Трибуцкая	22	22	02.78	
Проб.	Татманова	22	22	02.78	
Инж.	Бирля	22	22	02.78	
Рук.	Линник	22	22	02.78	
Н. контр.	Христюк	22	22	02.78	
Чтв.	Линник	22	22	02.78	
Рама				Лит.	Масса
Сборочный чертёж				74	1:10
				Лист	Листов
				1	1
				Испрограммирована	
				г. Киев	
				ММ	
Копировал				Формат 12	

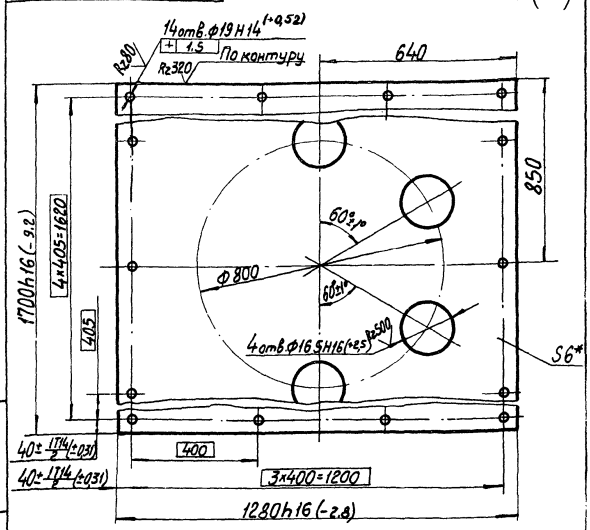
92080 01-НЛ 19-82-807



- 1.\* Размеры для справок.
- 2. Масса наплавленного металла - 0,2 кг.

		409-29-61		030СБ	
		ТН-10			
Изм.	Лист	№ докум.	Подп.	Дата	
Разраб.	Трибуцкая	22	22	02.78	
Проб.	Татманова	22	22	02.78	
Инж.	Бирля	22	22	02.78	
Рук.	Линник	22	22	02.78	
Н. контр.	Христюк	22	22	02.78	
Чтв.	Линник	22	22	02.78	
Крестовина				Лит.	Масса
Сборочный чертёж				39	1:5
				Лист	Листов
				1	1
				Испрограммирована	
				г. Киев	
				ММ	
Копировал Трибуцкая				Формат 12	

100-01-НЛ  
19-62-607



- 1. \*Размер для справок.
- 2. Неуказанные предельные отклонения размеров:  $\pm \frac{IT16}{2}$

7507/7

409-29-61  
ТН-10-001

Шифр докум. Подл. и дата Взам шифр Шифр докум. Подл. и дата

Изм. Лист № докум. Подп. Дата  
Разраб. Метанова В.С. 02.78  
Проб. Татимова В.С. 05.78  
Т.контр. Бураев В.С. 08.78  
Рук. Татимова В.С. 08.78  
Н.контр. Христюк В.С. 08.78  
Утв.

Основание

Лист	Масса	Масштаб
	96	1:10
Лист	Листов	
Лист	Листов	
Лист	Листов	
Лист	Листов	

Лист Б-ПН-6 ГОСТ 19903-74  
Ст 3 пс ГОСТ 14637-69

Копировал

Формат И

№ строки	Формат	Обозначение	Наименование	Куда входит		Примечание
				Обозначение	кол. шт.	
1	12	409-29-61 ТН-9	020 Цементопровод		4	4
2	12	409-29-61 ТН-9	030 Цементопровод		4	4
3	12	409-29-61 ТН-9	040 Цементопровод		4	4
4	12	409-29-61 ТН-9	050 Цементопровод		4	4
5	12	409-29-61 ТН-9	060 Цементопровод		2	2
6	12	409-29-61 ТН-9	080 Цементопровод		2	2
7	12	409-29-61 ТН-9	090 Цементопровод		2	2
8	12	409-29-61 ТН-9	120 Хомут		14	14
9	12	409-29-61 ТН-9	130 Хомут		4	4
10	12	409-29-61 ТН-9	140 Опора		2	2
11	22	409-29-61 ТН-9	150 Рама		1	1
12						
13	11	409-29-61 ТН-9	002 Прокладка		26	26
14	11	409-29-61 ТН-9	025 Скаба	409-29-61 ТН-9	010	4 4
15						
16						8
17						
18						
19						
20						
21						
22						
23						
24						
25						
26						
27						
28						

409-29-61  
ТН-10-000В3

Изм. Лист № докум. Подп. Дата  
Разраб. Григорьев В.С. 02.78  
Проб. Татимова В.С. 02.78  
Рук. Татимова В.С. 02.78  
Н.контр. Христюк В.С. 02.78  
Утв. Линник В.С. 02.78

Установка цемента  
провода

Ведомость заимствованных изделий

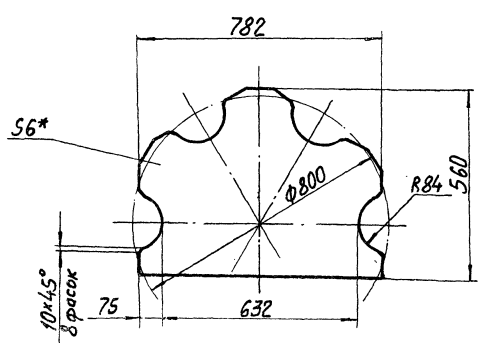
Лист Лист Листов  
Лист Листов

Лист Б-ПН-6 ГОСТ 19903-74  
Ст 3 пс ГОСТ 14637-69

Копировал

Формат И

600-01-НЛ  
19-62-607



- 1. \*Размер для справок
- 2. Предельные отклонения размеров: валов h16, остальных  $\pm \frac{IT16}{2}$

7507/7

409-29-61  
ТН-10-009

Шифр докум. Подл. и дата Взам шифр Шифр докум. Подл. и дата

Изм. Лист № докум. Подп. Дата  
Разраб. Григорьев В.С. 02.78  
Проб. Татимова В.С. 02.78  
Т.контр. Бураев В.С. 02.78  
Рук. Татимова В.С. 02.78  
Н.контр. Христюк В.С. 02.78  
Утв.

Основание

Лист	Масса	Масштаб
	19	1:10
Лист	Листов	
Лист	Листов	
Лист	Листов	

Лист Б-ПН-6 ГОСТ 19903-74  
Ст 3 пс ГОСТ 14637-69

Копировал

Формат И

Формат	Зона	Позиция	Обозначение	Наименование	Коллич.	Примечание
				Документация		
12			409-29-61 ТН-10 — 020СБ	Сборочный чертеж		
				Детали		
11	1		409-29-61 ТН-9 — 025	Скоба	4	
11	2		409-29-61 ТН-10 — 001	Основание	1	
Б4	3		409-29-61 ТН-10 — 002	Ребра		
				Лист Б-ПН-6 ГОСТ 19903-74 Ст 3мс ГОСТ 14637-69 100h16(-22)×310h16(-32)	2	1,5кг
Б4	4		409-29-61 ТН-10 — 003	Ребра		
				Лист Б-ПН-6 ГОСТ 19903-74 Ст 3мс ГОСТ 14637-69 100h16(-22)×632h16(-5)	1	3 кг
			409-29-61 ТН-10 — 010			
			Изм Лист № докум Подп Дата			Лит. Лист Листов
			Разраб. Ланцова В.В. 08.78			1
			Проб. Остапова В.В. 08.78			
			Рук. Татимова С.С. 08.78			
			Н. контр. Хвостяк Н. 08.78			
			Ств. Линник В.С. 08.78			
			Крестовина		Гипотраммация г. Киев ММ	
			Копировал		формат 11	

Формат	Зона	Позиция	Обозначение	Наименование	Коллич.	Примечание
				Документация		
12			409-29-61 ТН-10 — 030СБ	Сборочный чертеж		
				Детали		
11	1		409-29-61 ТН-9 — 025	Скоба	4	
11	2		409-29-61 ТН-10 — 009	Основание	1	
Б4	3		409-29-61 ТН-10 — 011	Ребра		
				Лист Б-ПН-6 ГОСТ 19903-74 Ст 3мс ГОСТ 14637-69 47h16(-18)×632h16(-3)	2	17кг
Б4	4		409-29-61 ТН-10 — 012	Ребра		
				Лист Б-ПН-6 ГОСТ 19903-74 Ст 3мс ГОСТ 14637-69 47h16(-18)×312h16(-32)	4	0,8 кг
			409-29-61 ТН-10 — 020			
			Изм Лист № докум Подп Дата			Лит. Лист Листов
			Разраб. Зигарова В.В. 08.78			1
			Проб. Татимова С.С. 08.78			
			Рук. Татимова С.С. 08.78			
			Н. контр. Хвостяк Н. 08.78			
			Ств. Линник В.С. 08.78			
			Рама		Гипотраммация г. Киев ММ	
			Копировал		формат 11	

Формат	Зона	Позиция	Обозначение	Наименование	Коллич.	Примечание
				Документация		
12			409-29-61 ТН-10 — 020СБ	Сборочный чертеж		
				Детали		
Б4	1		409-29-61 ТН-10 — 006	Связь		
				Швеллер 10 ГОСТ 8240-72 Ст 3мс ГОСТ 535-58 P=1300h16(-7.8)	4	11,2 кг
Б4	2		409-29-61 ТН-10 — 007	Связь		
				Швеллер 10 ГОСТ 8240-72 Ст 3мс ГОСТ 535-58 P=1692h16(-92)	2	14,8 кг
			409-29-61 ТН-10 — 020			
			Изм Лист № докум Подп Дата			Лит. Лист Листов
			Разраб. Зигарова В.В. 08.78			1
			Проб. Татимова С.С. 08.78			
			Рук. Татимова С.С. 08.78			
			Н. контр. Хвостяк Н. 08.78			
			Ств. Линник В.С. 08.78			
			Рама		Гипотраммация г. Киев ММ	
			Копировал		формат 11	

Формат	Зона	Позиция	Обозначение	Наименование	Коллич.	Примечание
				Документация		
12			409-29-61 ТН-10 — 030СБ	Сборочный чертеж		
				Детали		
11	1		409-29-61 ТН-9 — 025	Скоба	4	
11	2		409-29-61 ТН-10 — 009	Основание	1	
Б4	3		409-29-61 ТН-10 — 011	Ребра		
				Лист Б-ПН-6 ГОСТ 19903-74 Ст 3мс ГОСТ 14637-69 47h16(-18)×632h16(-3)	2	17кг
Б4	4		409-29-61 ТН-10 — 012	Ребра		
				Лист Б-ПН-6 ГОСТ 19903-74 Ст 3мс ГОСТ 14637-69 47h16(-18)×312h16(-32)	4	0,8 кг
			409-29-61 ТН-10 — 030			
			Изм Лист № докум Подп Дата			Лит. Лист Листов
			Разраб. Зигарова В.В. 08.78			1
			Проб. Татимова С.С. 08.78			
			Рук. Татимова С.С. 08.78			
			Н. контр. Хвостяк Н. 08.78			
			Ств. Линник В.С. 08.78			
			Крестовина		Гипотраммация г. Киев ММ	
			Копировал		формат 11	

№ строки	Обозначение	Наименование	Куда входит		Примечание
			Обозначение	кол-во	
1	409-29-61 ТН-10 000	Установка цементопровода			1
2					
3	409-29-61 ТН-9 020	Цементопровод			4
4	409-29-61 ТН-9 030	Цементопровод			4
5	409-29-61 ТН-9 040	Цементопровод			4
6	409-29-61 ТН-9 050	Цементопровод			4
7	409-29-61 ТН-9 060	Цементопровод			2
8	409-29-61 ТН-9 080	Цементопровод			2
9	409-29-61 ТН-9 090	Цементопровод			2
10	409-29-61 ТН-9 120	Хомут			14
11	409-29-61 ТН-9 130	Хомут			4
12	409-29-61 ТН-9 140	Опора			2
13	409-29-61 ТН-9 150	Рама			1
14	409-29-61 ТН-10 010	Крестовина			1
15	409-29-61 ТН-10 020	Рама			1
16	409-29-61 ТН-10 030	Крестовина			1
17					
18					
19					
20					
21					
22					
23					
24					

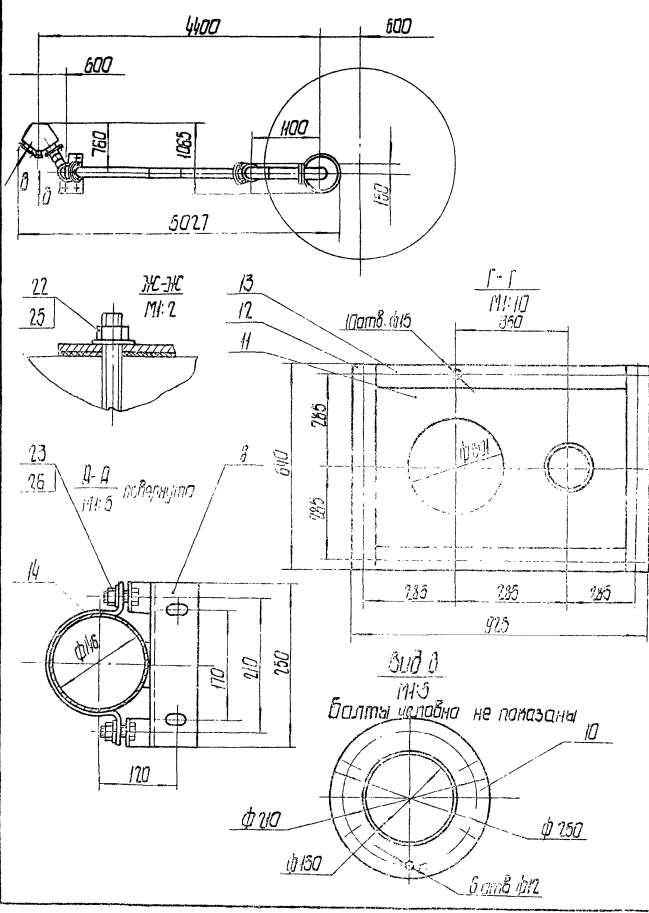
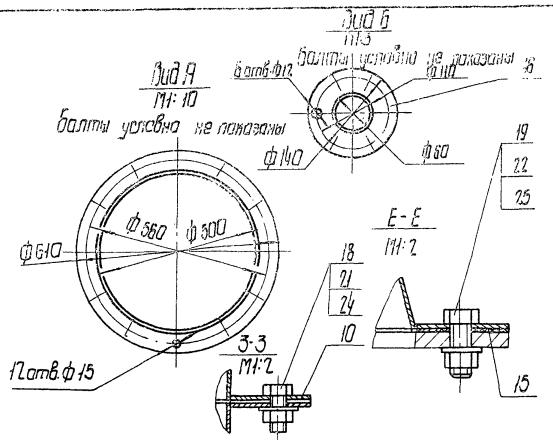
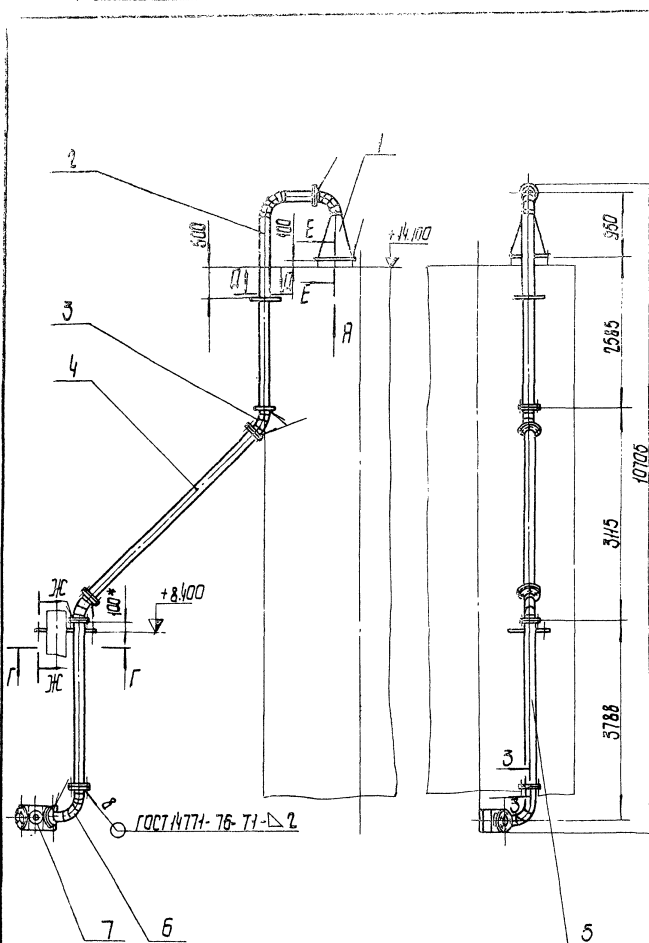
					409-29-61 ТН-10 000 ВС				
Изм	Лист	№ докум	Подп.	Дата	Установка цементопровода Ведомость спецификаций Катировал				
Разраб	Григорьев	ЛН	08.78	Лит				Лист	Листов
Пров	Остапова	ЛН	08.78						
Рук	Татимова	ЛН	08.78						
Н.контр	Христюк	ЛН	08.78						
Итв	Линник	ЛН	08.78		Гипроэкономини г. Киев ММ формат 12				

№ строки	Наименование	Обозначение документа на поставку	Поставщик	Куда входит (обозначение)	Количество			Примечание
					на из-в	в камп-деле	на ре-зульт	
1	Крепёжные изделия							
2								
3	Болт М16х50.46	ГОСТ 7798-70			226		226	
4								
5								
6	Гайка М16.5	ГОСТ 5915-70			258		258	
7								
8								
9	Шайба 16.01	ГОСТ 11371-68			242		242	
10								
11								
12								
13								
14								
15								
16								
17								
18								
19								
20								
21								
22								
23								
24								
25								
26								35

					409-29-61 ТН-10 000 ВЛ				
Изм	Лист	№ докум	Подп.	Дата	Установка цементопровода Ведомость лужных изделий Катировал				
Разраб	Григорьев	ЛН	08.78	Лит				Лист	Листов
Пров	Остапова	ЛН	08.78						
Рук	Татимова	ЛН	08.78						
Н.контр	Христюк	ЛН	08.78						
Итв	Линник	ЛН	08.78		Гипроэкономини г. Киев ММ формат 12				

409-29-61 ТН-10 000 ВС

409-29-61 ТН-10 000 ВЛ



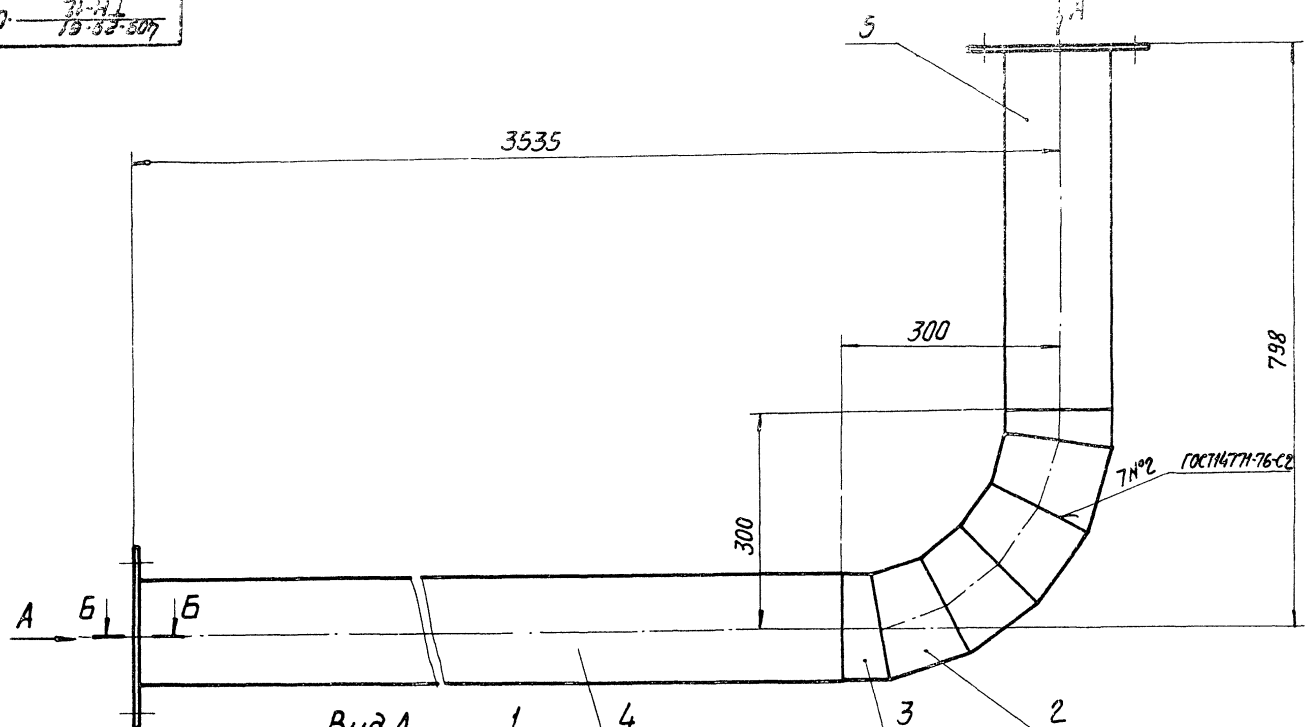
Позиция	Обозначение	Наименование	Материал	Примечание
<u>Документация</u>				
	409-29-61 - 00000	Монтажный чертеж		
	409-29-61 - 00000	ведомость спецификации		1
	409-29-61 - 00000	ведомость комплектных изделий		1
<u>Сборочные единицы</u>				
1	409-29-61 - 010	Переходник в сборе		1
2	409-29-61 - 010	Трубопровод		1
3	409-29-61 - 030	Колена		2
4	409-29-61 - 010	Трубопровод		1
5	409-29-61 - 050	Трубопровод		1
6	409-29-61 - 060	Попелна		1
7	409-29-61 - 070	Переходник		1
8	409-29-61 - 080	Подставка		1
<u>Детали</u>				
10	409-29-61 - 001	Прокладка		9
11	409-29-61 - 002	Плита		1
12	409-29-61 - 003	Прокладка		2
13	409-29-61 - 004	Прокладка		2
14	409-29-61 - 005	Хомут		1
15	409-29-61 - 006	Прокладка		1
16	409-29-61 - 007	Прокладка		1
<u>Стандартные изделия</u>				
Балты ГОСТ 7798-70				
18	M10x 25 ч6	54	0,028 кг.	
19	M12x 33 ч6	12	0,048 кг.	
Гайки ГОСТ 5915-70				
21	M10,5	54	0,011 кг.	
22	M12,5	22	0,015 кг.	
23	M8,5	2	0,003 кг.	
Шайбы ГОСТ 14371-88				
24	10,01	54	0,004 кг.	
25	12,01	22	0,006 кг.	
26	16,01	2	0,011 кг.	

1. Размеры для справок.  
 2. \*Размер 100 уточнить при монтаже.  
 3. Масса наплавленного металла - 0,5 кг.

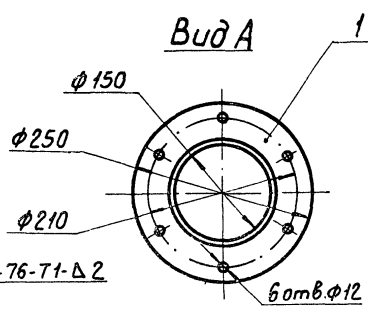
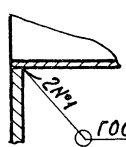
36  
7607/7

409-29-61 - 00000 ТН-12		Воздуховод от силоса к циклону	
Изм.	Лист	Масса	Масштаб
1	1	180	1:50
Исполнитель: [подпись]		Проверитель: [подпись]	
Мастер: [подпись]		Инженер: [подпись]	
Специалист: [подпись]		Монтажник: [подпись]	
Исполнительная г. Ижевск			

92020-21-НЛ  
19-82-507



Б-Б  
М 1:1

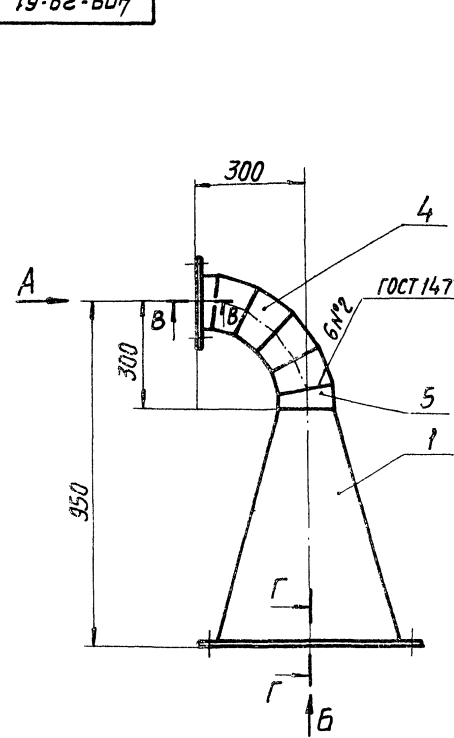


- 1. Размеры для справок.
- 2. Масса наплавленного металла - 0,3 кг

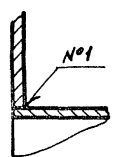
				409-29-61	020СБ			
				ТН-12				
Изм	Лист	№ докум.	Подп.	Дата	Трубопровод Сборочный чертеж	Лист	Масса	Масштаб
Разроб.	Хаскина	ЛН	ЛН	08.78		35	1:5	
Проб.	Татимова	ЛН	ЛН	08.78		Лист	Листов	
Т.контр.	Бурде	ЛН	ЛН	08.78		Гипрострояшина		
Руч.	Линник	ЛН	ЛН	08.78		г. Киев		
Н.контр.	Христюк	ЛН	ЛН	08.78	ММ			
Утв.	Линник	ЛН	ЛН	08.78	Формат А2			

копировал Трубинская

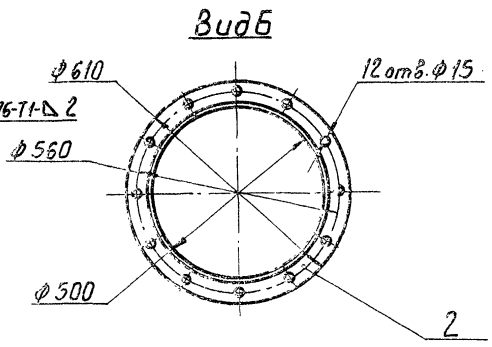
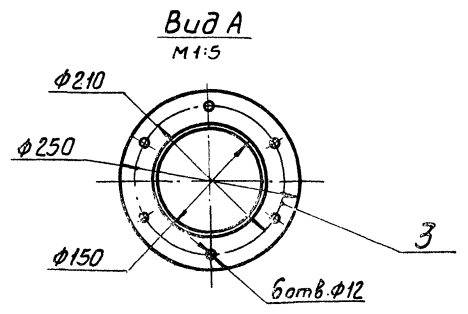
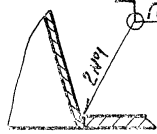
92010-21-НЛ  
19-82-507



В-В  
М 1:1



Г-Г  
М 1:1

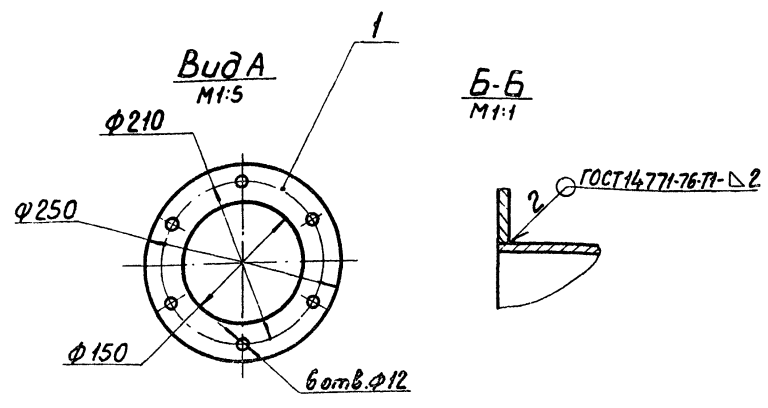
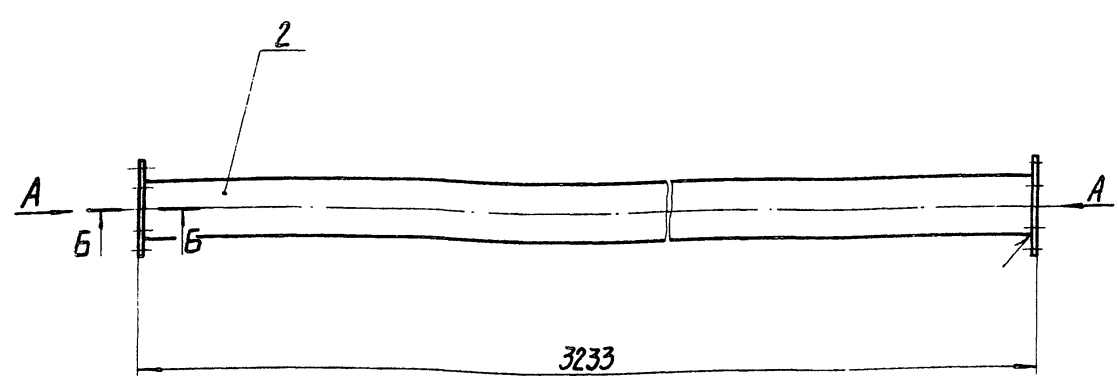


- 1. Размеры для справок.
- 2. Масса наплавленного металла - 0,3 кг.

				409-29-61	010СБ			
				ТН-12				
Изм	Лист	№ докум.	Подп.	Дата	Переходник в сборе Сборочный чертеж	Лист	Масса	Масштаб
Разроб.	Хаскина	ЛН	ЛН	08.78		16	1:10	
Проб.	Татимова	ЛН	ЛН	08.78		Лист	Листов	
Т.контр.	Бурде	ЛН	ЛН	08.78		Гипрострояшина		
Руч.	Линник	ЛН	ЛН	08.78		г. Киев		
Н.контр.	Христюк	ЛН	ЛН	08.78	ММ			
Утв.	Линник	ЛН	ЛН	08.78	Формат А2			

копировал Тачинского

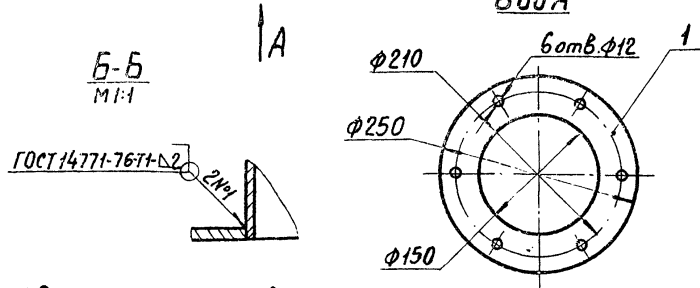
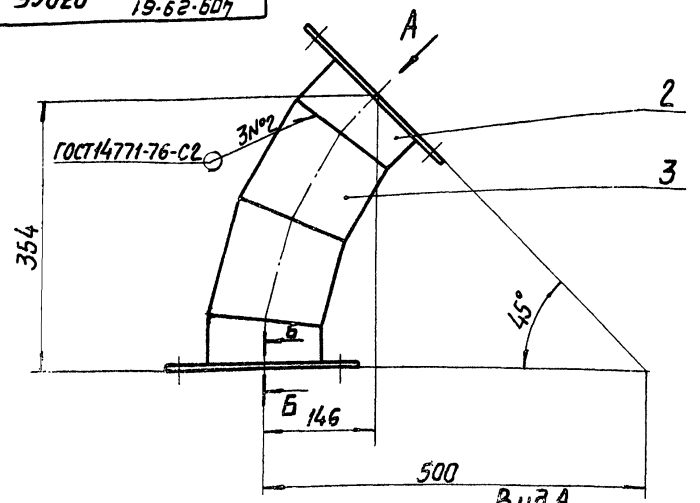
93050-21-НЛ  
19-62-607



- 1. Размеры для справок.
- 2. Масса наплавленного металла - 0,2 кг.

409-29-61 ТН-12				050СБ		
Трубопровод				Лист	Масса	Масштаб
Сборочный чертёж				25		1:10
Лист				Листов 1		
Чтв. Линник				г. Киев		
ММ				Формат 12		

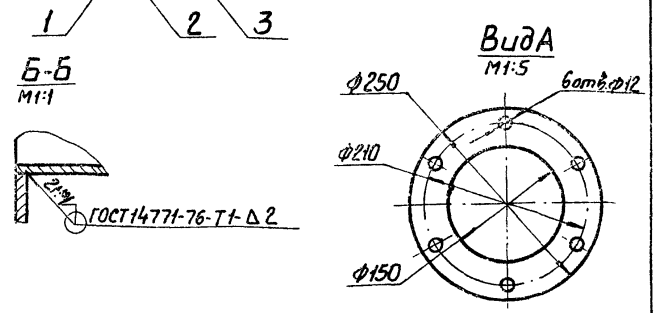
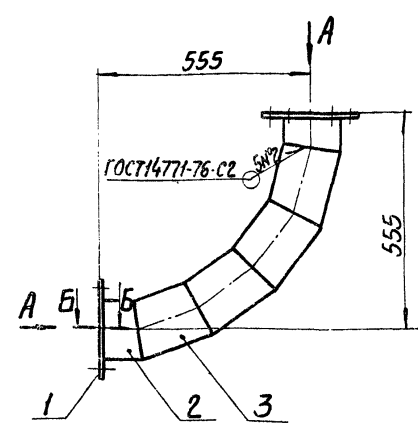
93050-21-НЛ  
19-62-607



- 1. Размеры для справок.
- 2. Масса наплавленного металла 0,2 кг.

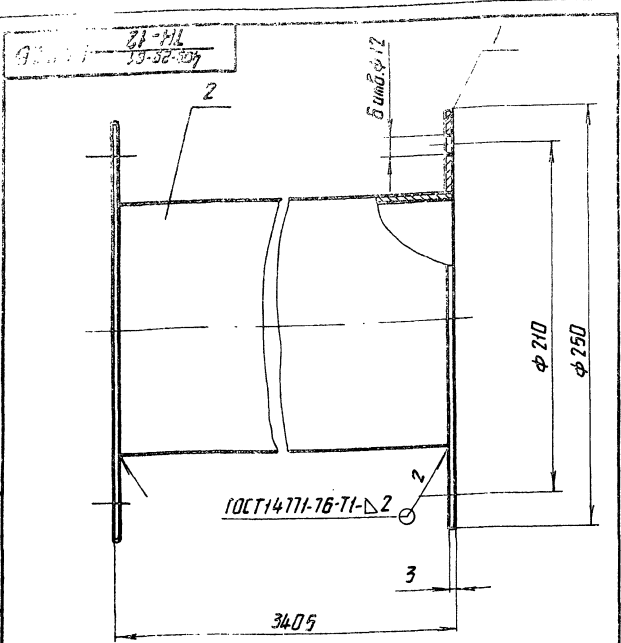
409-29-61 ТН-12				030СБ		
Колено				Лист	Масса	Масштаб
Сборочный чертёж				7		1:5
Лист				Листов 1		
Чтв. Линник				г. Киев		
ММ				Формат 11		

93090-21-НЛ  
19-62-607



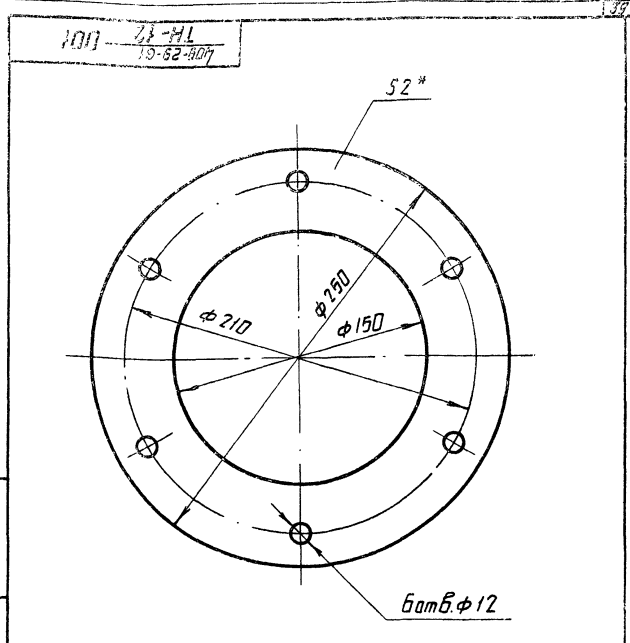
- 1. Размеры для справок.
- 2. Масса наплавленного металла 0,2 кг.

409-29-61 ТН-12				060СБ		
Колено				Лист	Масса	Масштаб
Сборочный чертёж				10		1:10
Лист				Листов 1		
Чтв. Линник				г. Киев		
ММ				Формат 11		



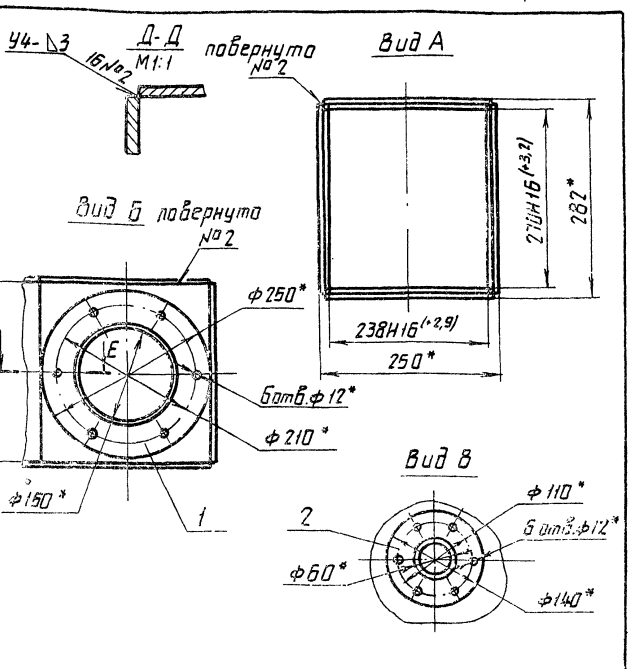
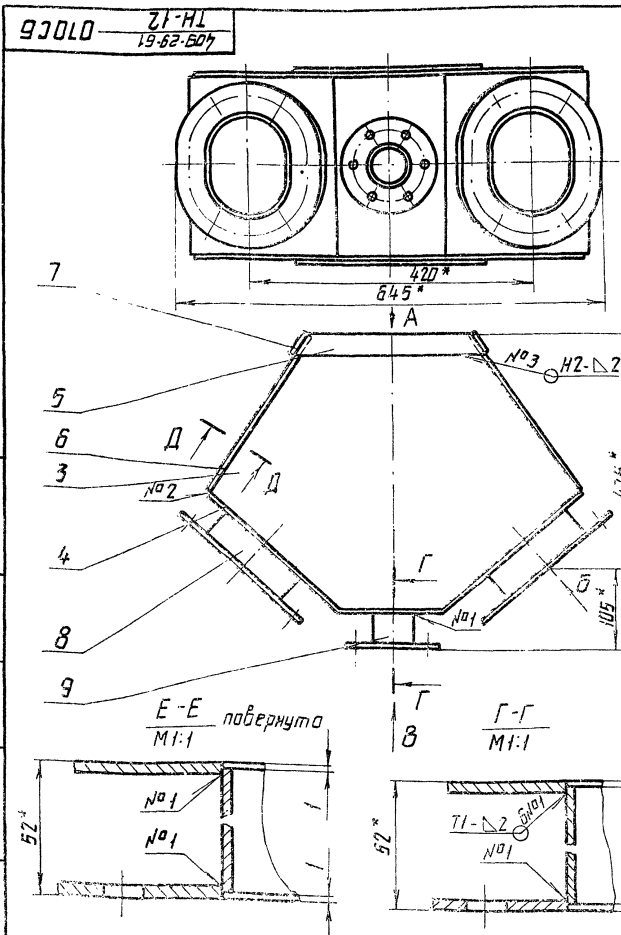
1. Размеры для справок.
2. Масса наплавленного металла - 0,1 кг.

409-29-61					040СБ			
ТН-12					Лит. Масса Масштаб			
Изм.	Лист	№ докум.	Подп.	Дата	Трубопровод	Лит.	Масса	Масштаб
Разр.	Хаскина	21.12	01.78	01.78				
Проб.	Татишова	01.78	01.78	01.78	Сборочный чертеж			
И. контр.	Бирле	01.78	01.78	01.78	Лист Листов 1			
Руч.	Пинчук	01.78	01.78	01.78	Испрограммирована			
И. контр.	Христюк	01.78	01.78	01.78	г. Киев			
Утв.	Пинчук	01.78	01.78	01.78	Формат И			



- \* Размеры для справок.

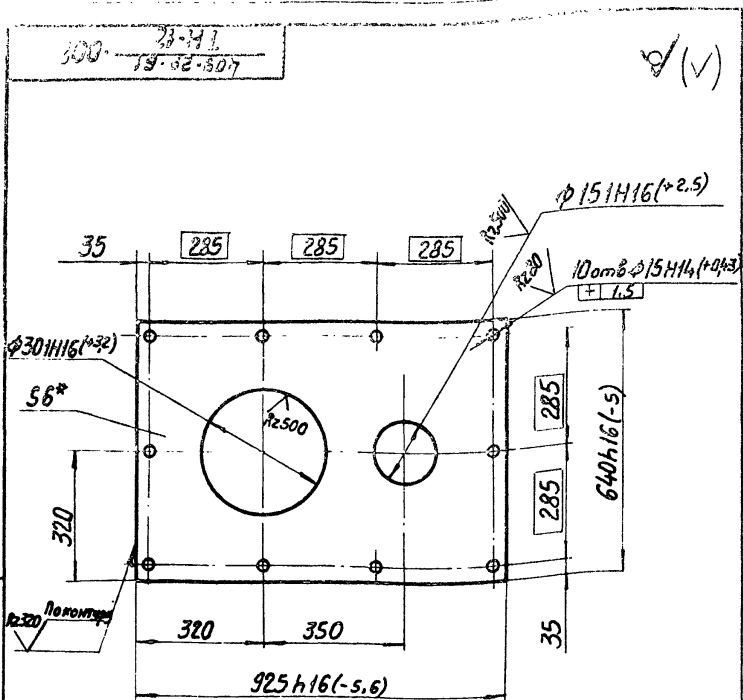
409-29-61					001			
ТН-12					Лит. Масса Масштаб			
Изм.	Лист	№ докум.	Подп.	Дата	Пластина	Лит.	Масса	Масштаб
Разр.	Хаскина	21.12	01.78	01.78				
Проб.	Татишова	01.78	01.78	01.78	Лист Листов 1			
И. контр.	Бирле	01.78	01.78	01.78	Испрограммирована			
Руч.	Пинчук	01.78	01.78	01.78	г. Киев			
Утв.	Христюк	01.78	01.78	01.78	Формат И			



1. Сварные швы по ГОСТ 14771-76.
2. Размеры для справок.
3. Масса наплавленного металла - 0,6 кг.

409-29-61					070СБ			
ТН-12					Лит. Масса Масштаб			
Изм.	Лист	№ докум.	Подп.	Дата	Переходник	Лит.	Масса	Масштаб
Разр.	Хаскина	21.12	01.78	01.78				
Проб.	Татишова	01.78	01.78	01.78	Лист Листов 1			
И. контр.	Бирле	01.78	01.78	01.78	Испрограммирована			
Руч.	Пинчук	01.78	01.78	01.78	г. Киев			
Утв.	Христюк	01.78	01.78	01.78	Формат И			





1.\*Размер для справок.  
2. Неуказанные предельные отклонения размеров  $\pm \frac{IT14}{2}$ .

409-29-61 .002  
ТН-12

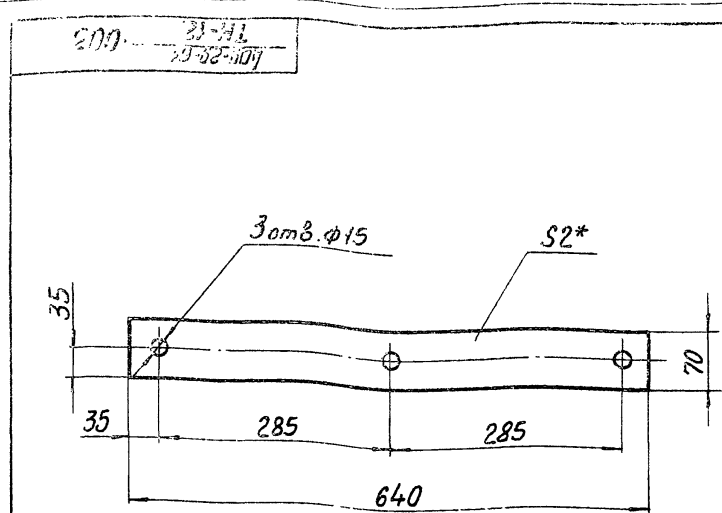
Изм	Лист	№ докум.	Подп.	Дата
Разраб.	Хаскина	К/С	07.78	07.78
Пров.	Татимов	С/С	07.78	07.78
Т.контр.	Бурле	С/С	07.78	07.78
Рук.	Линник	С/С	07.78	07.78
Н.контр.	Христюк	С/С	07.78	07.78
Утв.				

Плита

Лист	Масса	Масштаб
1	24	1:10
Лист		Листов 1
Гипростроймашина		2. Киев (ММ)

Лист 5-ПН-6 ГОСТ 19703-74  
Ст. 3 по ГОСТ 1637-69  
копировал

Формат И1



\*Размер для справок.

409-29-61 .003  
ТН-12

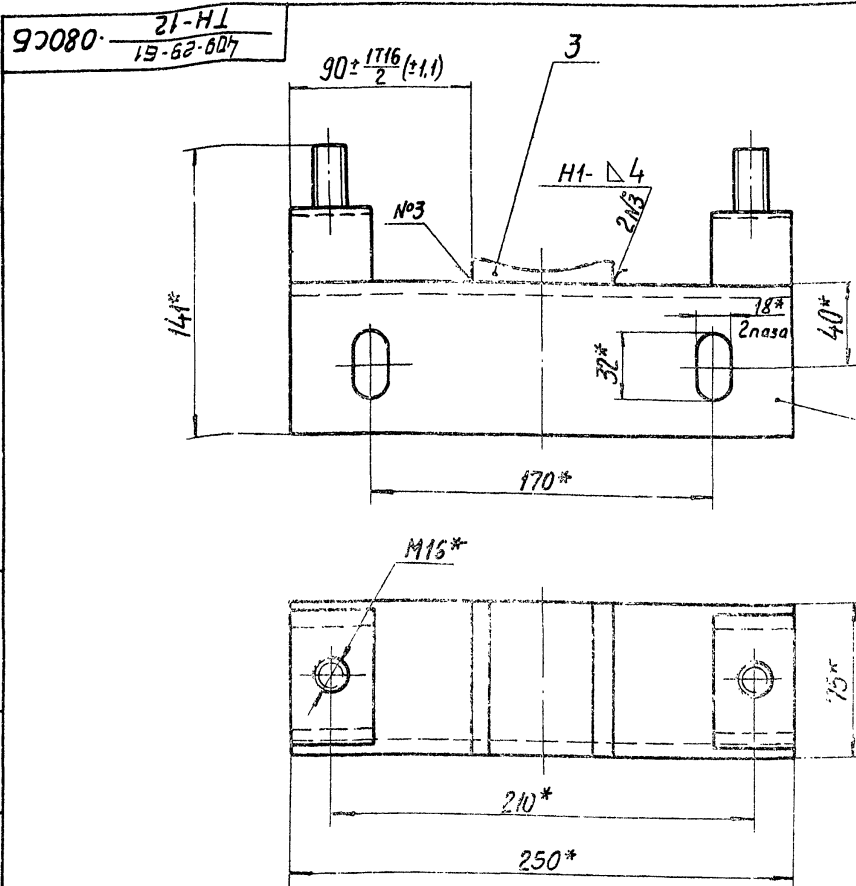
Изм	Лист	№ докум.	Подп.	Дата
Разраб.	Хаскина	К/С	07.78	07.78
Пров.	Татимов	С/С	07.78	07.78
Т.контр.	Бурле	С/С	07.78	07.78
Рук.	Линник	С/С	07.78	07.78
Н.контр.	Христюк	С/С	07.78	07.78
Утв.				

Прокладка

Лист	Масса	Масштаб
1	0,13	1:5
Лист		Листов 1
Гипростроймашина		2. Киев (ММ)

Лист 1 из 1  
ГМКЦ-М-2, 3, 9  
ГОСТ 1333-77  
копировал

Формат И1



1. Сварные швы по ГОСТ 5264-69.  
2.\* Размеры для справок.  
3. Масса наплавленного металла - 0,03 кг

409-29-61 .080СБ  
ТН-12

Изм	Лист	№ докум.	Подп.	Дата
Разраб.	Хаскина	К/С	07.78	07.78
Пров.	Татимов	С/С	07.78	07.78
Т.контр.	Бурле	С/С	07.78	07.78
Рук.	Линник	С/С	07.78	07.78
Н.контр.	Христюк	С/С	07.78	07.78
Утв.	Линник	С/С	07.78	07.78

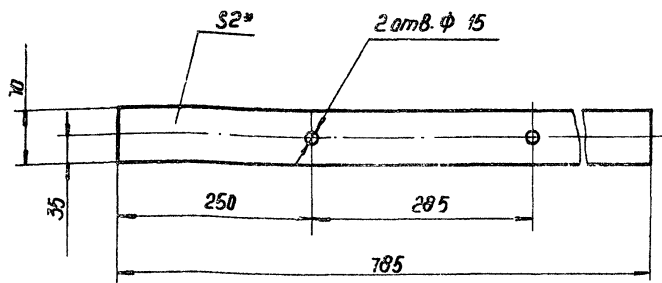
Подставка  
Сборочный чертёж

Лист	Масса	Масштаб
3		1:2
Лист		Листов 1
Гипростроймашина		2. Киев (ММ)

Копировал Трубчинская

Формат И2

900 21-Н1  
19-62-607



\* Размер для справок.

409-29-61  
ТН-12 004

Прокладка

Лист	№ докум.	Подп.	Дата
Разраб.	Хаскина	ВЛ	07.78
Проб.	Гатинава	ВЛ	07.78
Т. контр.	Бурле	ВЛ	07.78
Рук.	Линник	ВЛ	07.78
Н. контр.	Христюк	ВЛ	07.78
Чиб.			

Листов 1  
Листов 1

Пластина I, лист ТМКШ - М-2, 9,9  
ГОСТ 1338-77

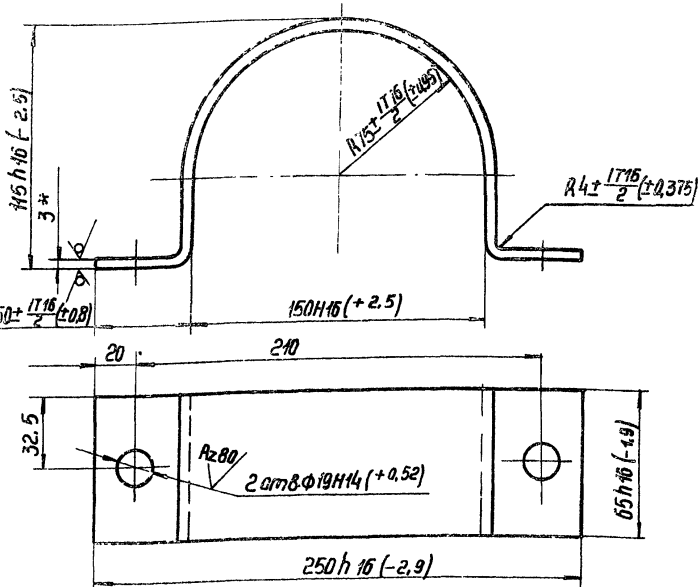
г. Киев (ММ)

Копировал:

Формат И

900 21-Н1  
19-62-607

92150  
VM



1. Длина развёртки - 403 мм\*
- 2.\* Размеры для справок.
3. Неказанные предельные отклонения размеров  $\pm 1/10$

409-29-61  
ТН-12 005

Хомут

Лист	№ докум.	Подп.	Дата
Разраб.	Хаскина	ВЛ	07.78
Проб.	Гатинава	ВЛ	07.78
Т. контр.	Бурле	ВЛ	07.78
Рук.	Линник	ВЛ	07.78
Н. контр.	Христюк	ВЛ	07.78
Чиб.			

Листов 1  
Листов 1

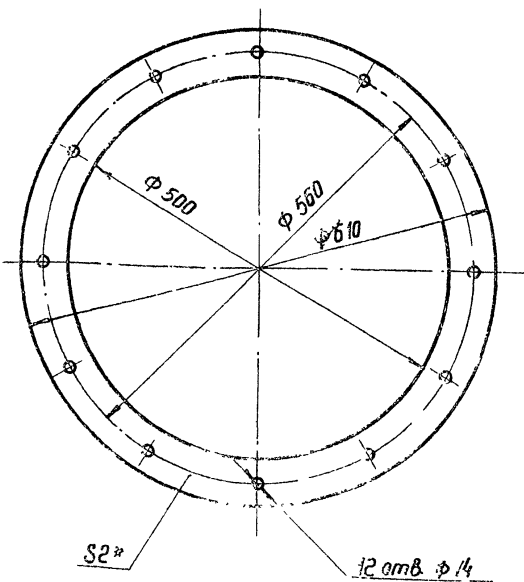
5-ПН-3 ГОСТ 19903-74  
Ст. 3 ГОСТ 16523-70

г. Киев (ММ)

Копировал:

Формат И

900 21-Н1  
19-62-607



\* Размер для справок.

409-29-61  
ТН-12 006

Прокладка

Лист	№ докум.	Подп.	Дата
Разраб.	Хаскина	ВЛ	07.78
Проб.	Гатинава	ВЛ	07.78
Т. контр.	Бурле	ВЛ	07.78
Рук.	Линник	ВЛ	07.78
Н. контр.	Христюк	ВЛ	07.78
Чиб.			

Листов 1  
Листов 1

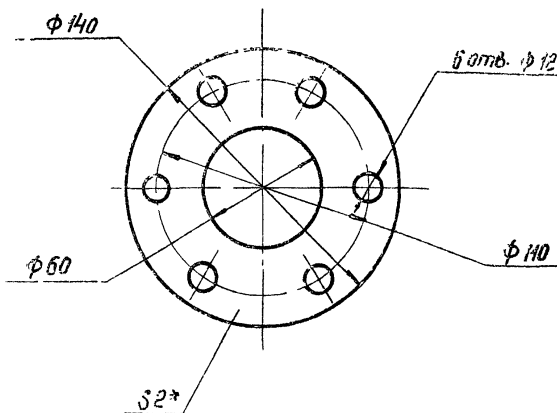
Пластина I, лист ТМКШ - М-2, 9,9  
ГОСТ 1338-77

г. Киев (ММ)

Копировал:

Формат И

100 21-Н1  
19-62-607



\* Размер для справок.

409-29-61  
ТН-12 007

Прокладка

Лист	№ докум.	Подп.	Дата
Разраб.	Хаскина	ВЛ	07.78
Проб.	Гатинава	ВЛ	07.78
Т. контр.	Бурле	ВЛ	07.78
Рук.	Линник	ВЛ	07.78
Н. контр.	Христюк	ВЛ	07.78
Чиб.			

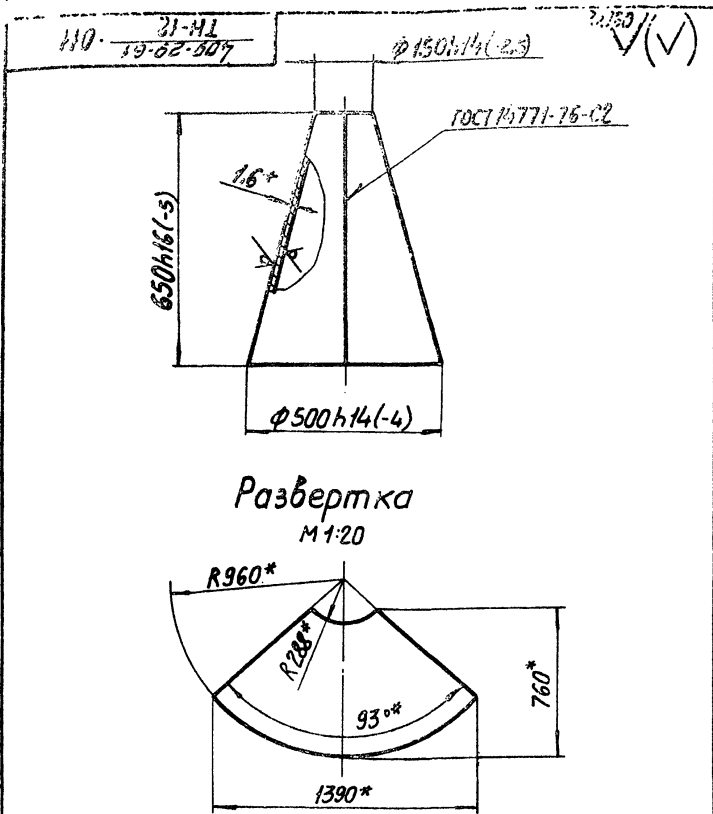
Листов 1  
Листов 1

Пластина I, лист ТМКШ - М-2, 9,9  
ГОСТ 1338-77

г. Киев (ММ)

Копировал: Белева

Формат И



\*Размеры для справок.

409-29-61  
ТН-12 .011

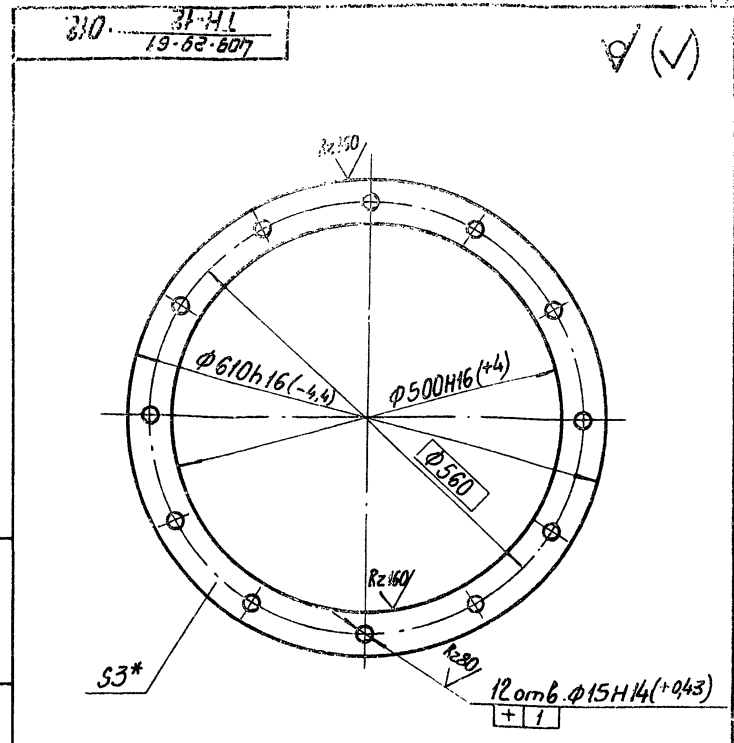
Изм.	Лист	№ докум.	Подп.	Дата	Лист	Масса	Масштаб
						8,5	1:10

Переходник

Лист 5-ПН-1.6 ГОСТ 19903-74  
1-IV-Н ГОСТ 16523-70

г. Киев ММ

Копировал Формат II



\*Размер для справок.

409-29-61  
ТН-12 .012

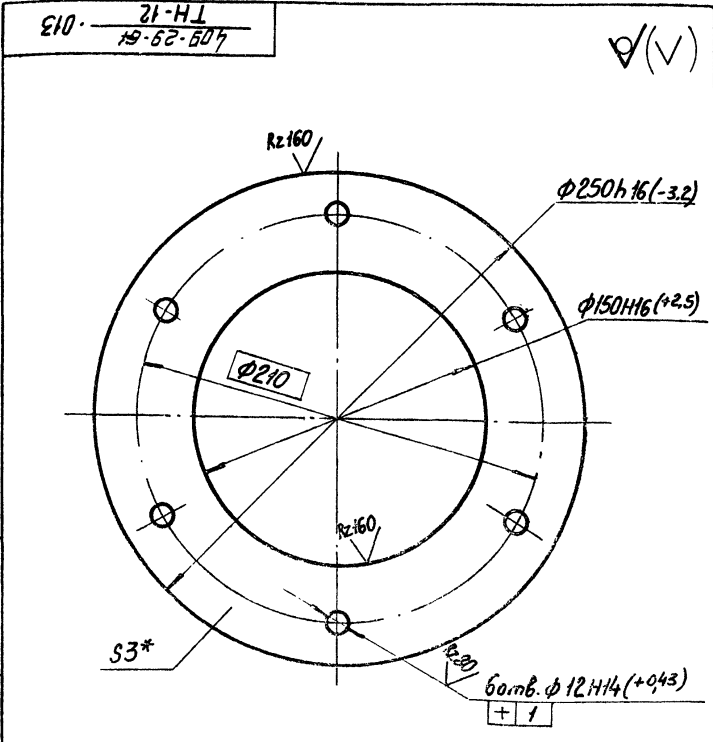
Изм.	Лист	№ докум.	Подп.	Дата	Лист	Масса	Масштаб
						2,3	1:5

Фланец

Лист 5-ПН-3 ГОСТ 19903-74  
1-IV-Н ГОСТ 16523-70

г. Киев ММ

Копировал Формат II



\*Размер для справок.

409-29-61  
ТН-12 .013

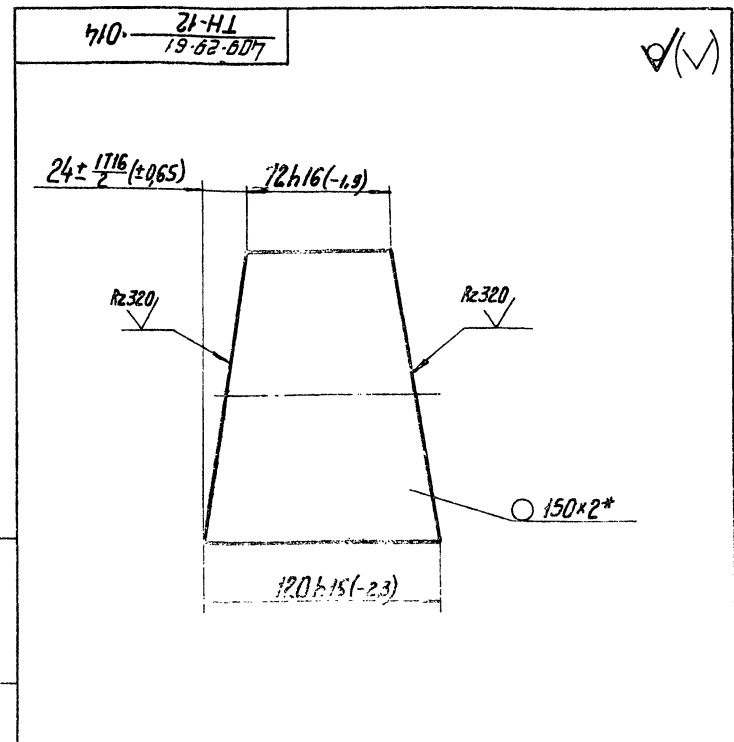
Изм.	Лист	№ докум.	Подп.	Дата	Лист	Масса	Масштаб
						0,7	1:2

Фланец

Лист 5-ПН-3 ГОСТ 19903-74  
1-IV-Н ГОСТ 16523-70

г. Киев ММ

Копировал Формат II



\*Размер для справок.

409-29-61  
ТН-12 .014

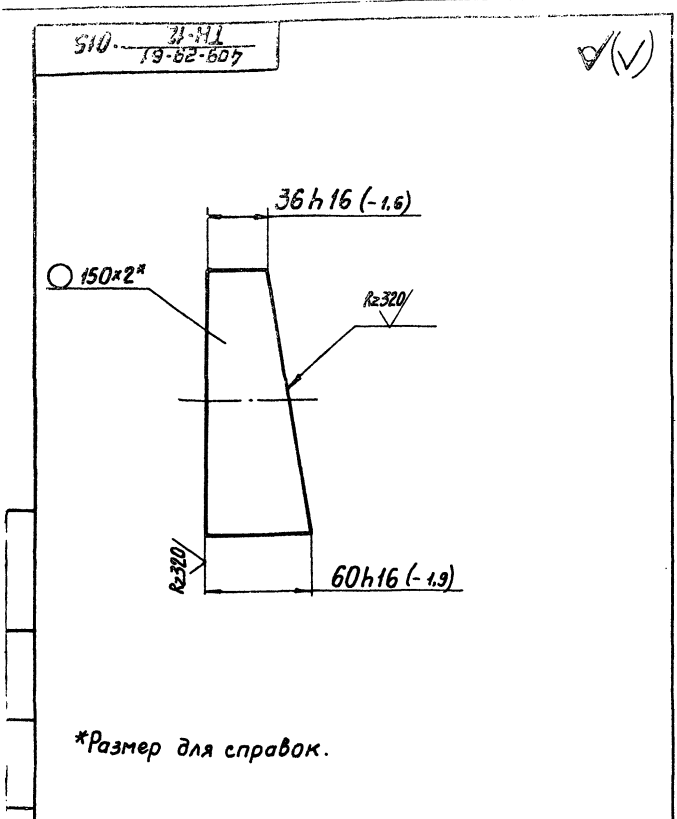
Изм.	Лист	№ докум.	Подп.	Дата	Лист	Масса	Масштаб
						0,8	1:2

Патрубок

Труба 150×2 ГОСТ 8734-75  
БСтЗпс ГОСТ 8733-74

г. Киев ММ

Копировал Трубинская Формат II



409-29-61 ТН-12 015

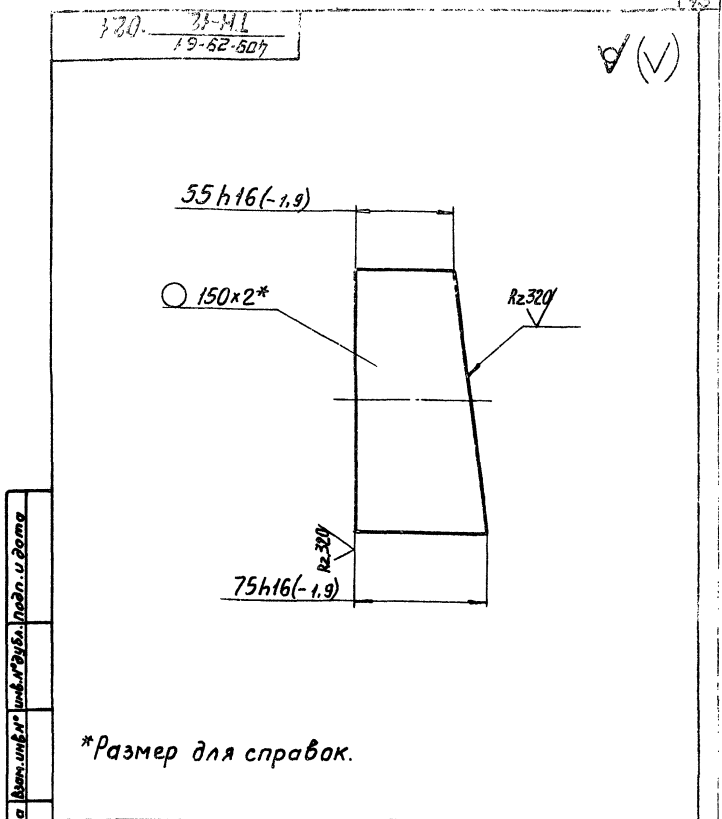
Изм	Лист	№ докум	Подп.	Дата	Лит.	Масса	Масштаб
Разраб.	Хаскина	21-НЛ	21.07.71		0,4	1:2	
Проб.	Татимова		08.78				
Т.контр.	Бурла		08.78				
Рук.	Линник		08.78				
Н.контр.	Христюк		08.78				
Чтв.							

Лист Листов 1

Труба 150x2 ГОСТ 8734-75  
БСтЗнс ГОСТ 8733-74

г. Киев (ММ)

копировал Пармат II



409-29-61 ТН-12 021

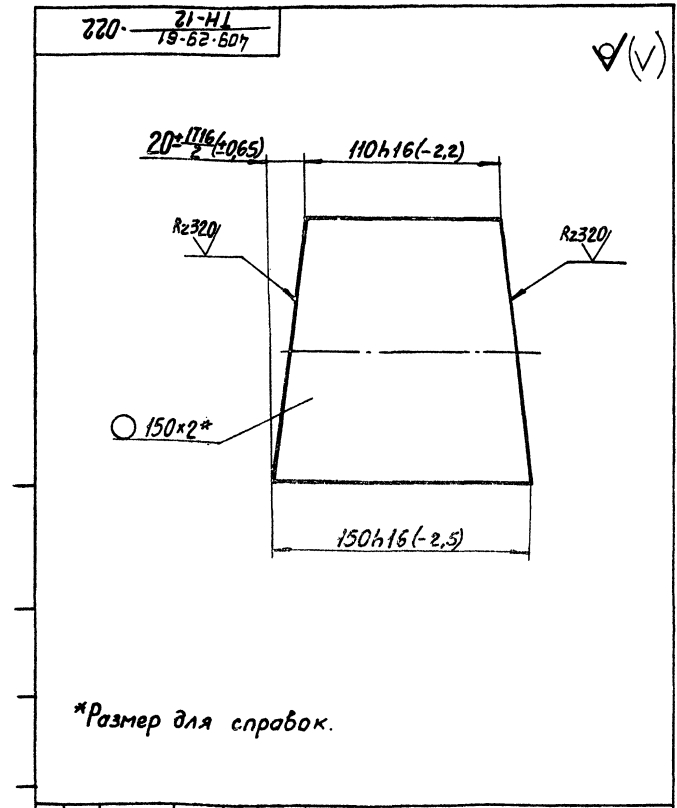
Изм	Лист	№ докум	Подп.	Дата	Лит.	Масса	Масштаб
Разраб.	Хаскина	21-НЛ	21.07.71		0,55	1:2	
Проб.	Татимова		08.78				
Т.контр.	Бурла		08.78				
Рук.	Линник		08.78				
Н.контр.	Христюк		08.78				
Чтв.							

Лист Листов 1

Труба 150x2 ГОСТ 8734-75  
БСтЗнс ГОСТ 8733-74

г. Киев (ММ)

копировал Пармат II



409-29-61 ТН-12 022

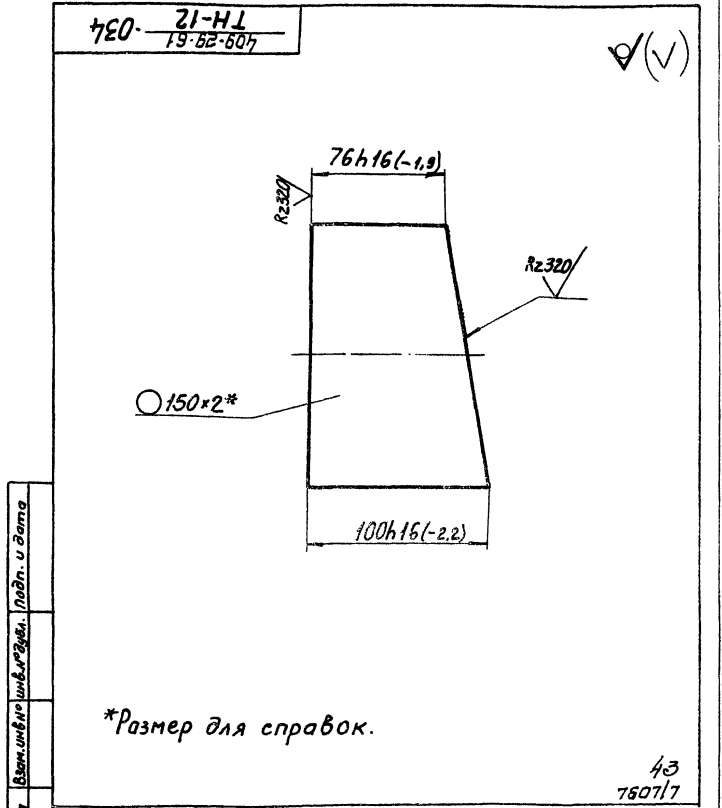
Изм	Лист	№ докум	Подп.	Дата	Лит.	Масса	Масштаб
Разраб.	Хаскина	21-НЛ	21.07.71		1,1	1:2	
Проб.	Татимова		08.78				
Т.контр.	Бурла		08.78				
Рук.	Линник		08.78				
Н.контр.	Христюк		08.78				
Чтв.							

Лист Листов 1

Труба 150x2 ГОСТ 8734-75  
БСтЗнс ГОСТ 8733-74

г. Киев (ММ)

копировал Пармат II



409-29-61 ТН-12 034

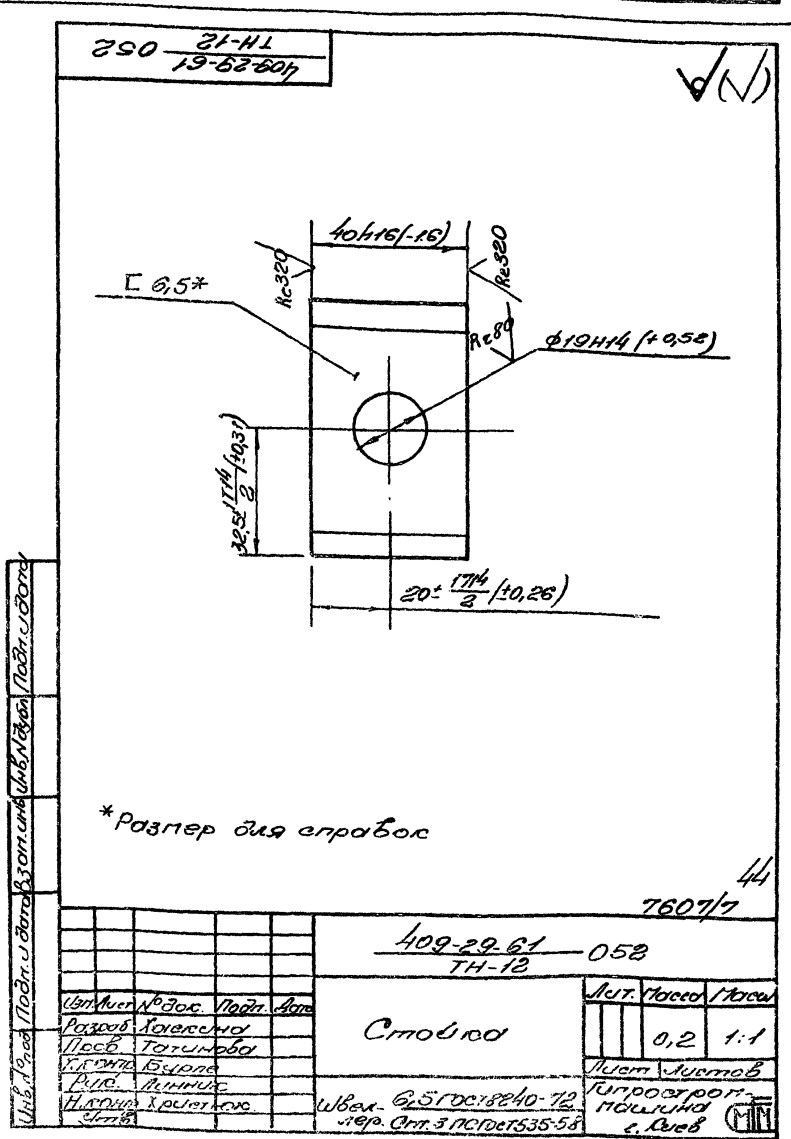
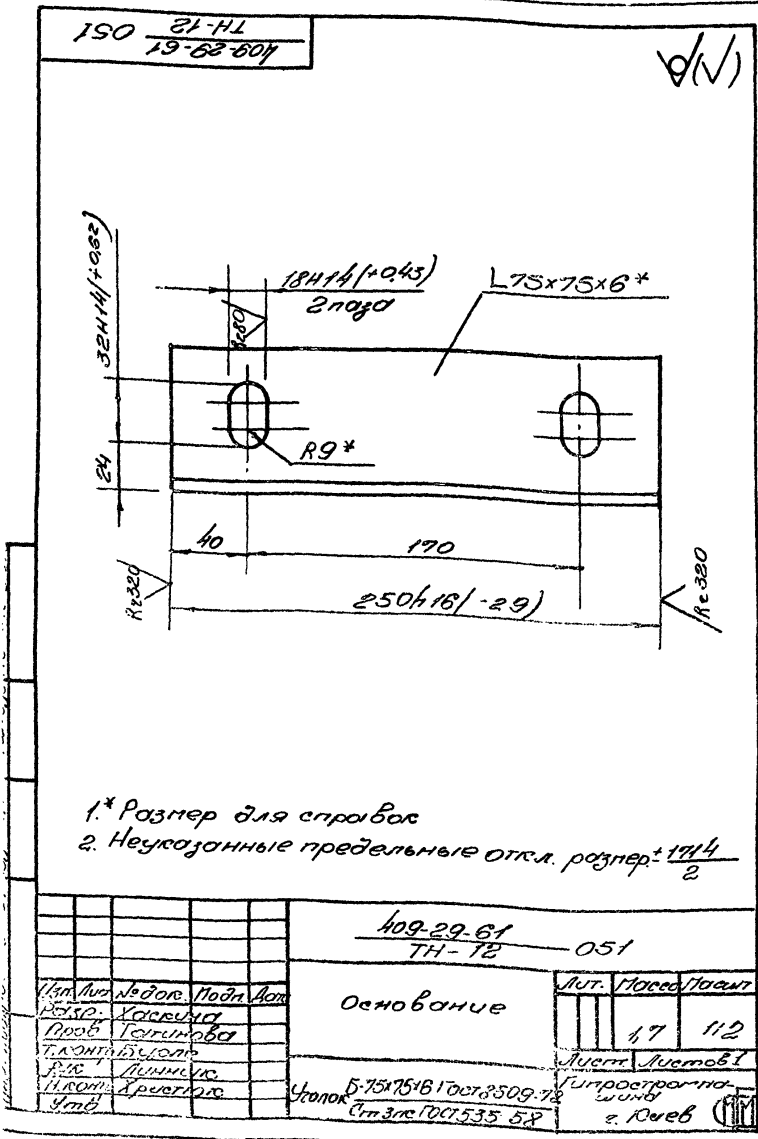
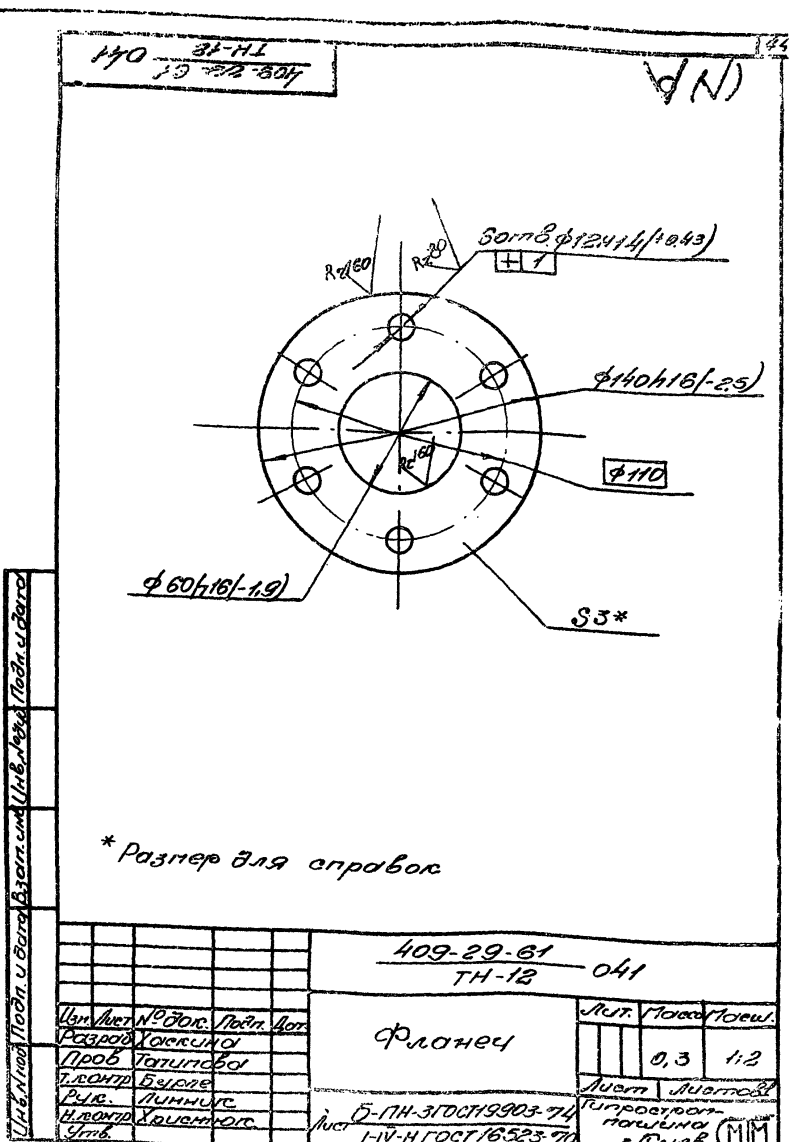
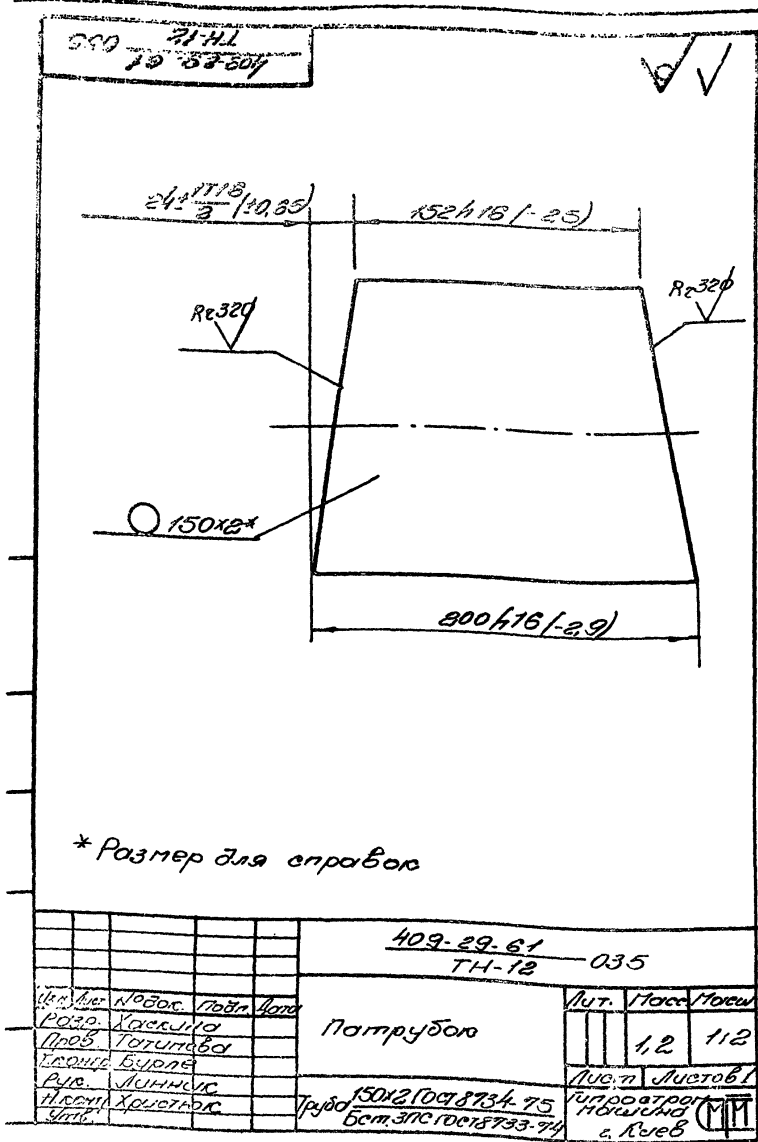
Изм	Лист	№ докум	Подп.	Дата	Лит.	Масса	Масштаб
Разраб.	Хаскина	21-НЛ	21.07.71		0,6	1:2	
Проб.	Татимова		08.78				
Т.контр.	Бурла		08.78				
Рук.	Линник		08.78				
Н.контр.	Христюк		08.78				
Чтв.							

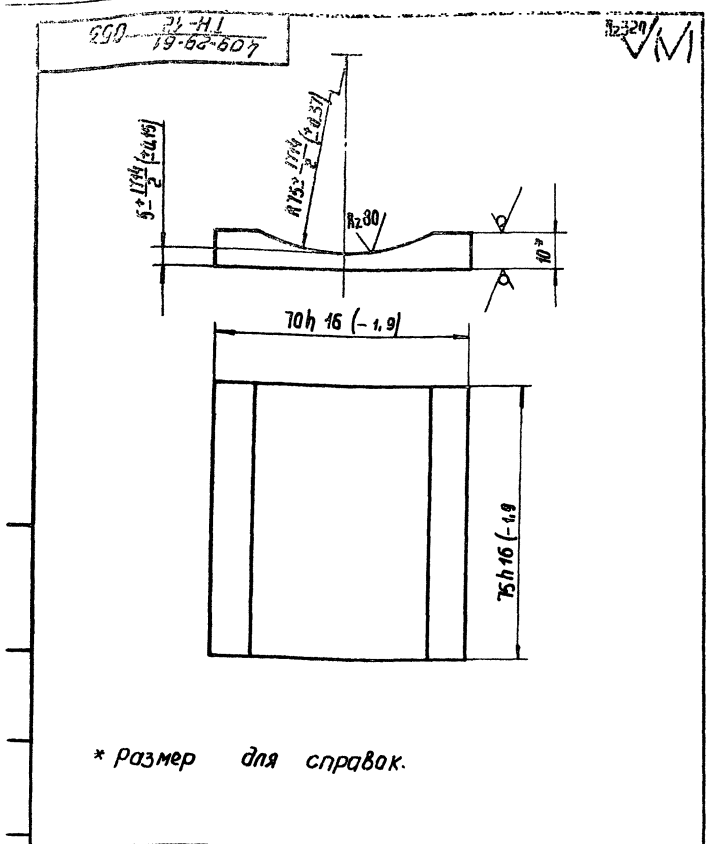
Лист Листов 1

Труба 150x2 ГОСТ 8734-75  
БСтЗнс ГОСТ 8733-74

г. Киев (ММ)

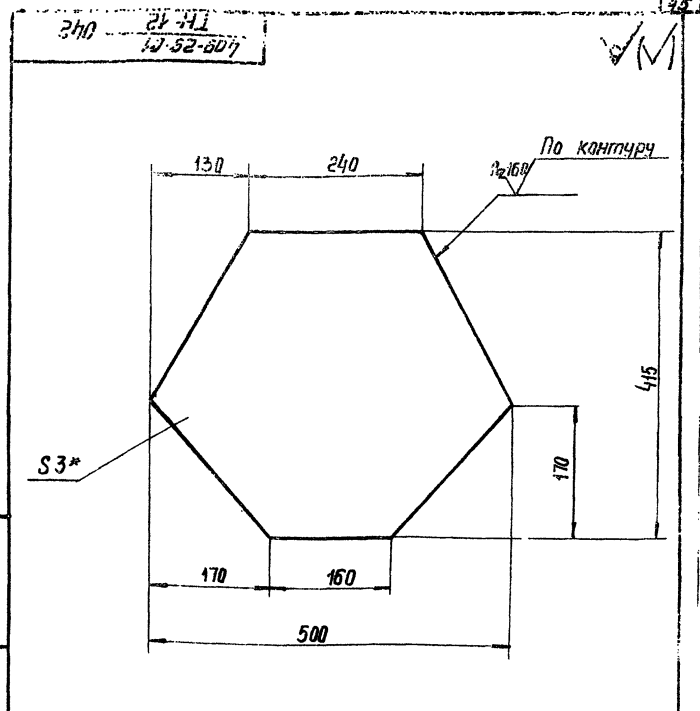
копировал Трубинская Пармат II





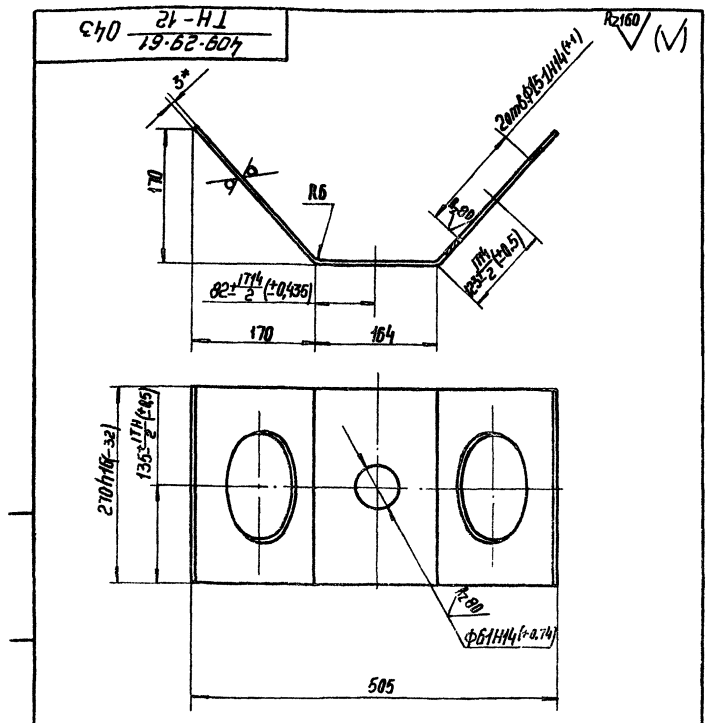
\* Размер для справок.

				409-29-61 ТН-12 053		
Призма				Лист	Масса	Масштаб
					0,4	1:1
				Лист	Листов 1	
				Б-ПН-10 ГОСТ 19903-74 Ст. 3 по ГОСТ 14637-69		
Копировал:				Гипространмашина г. Киев		
				Формат 11		



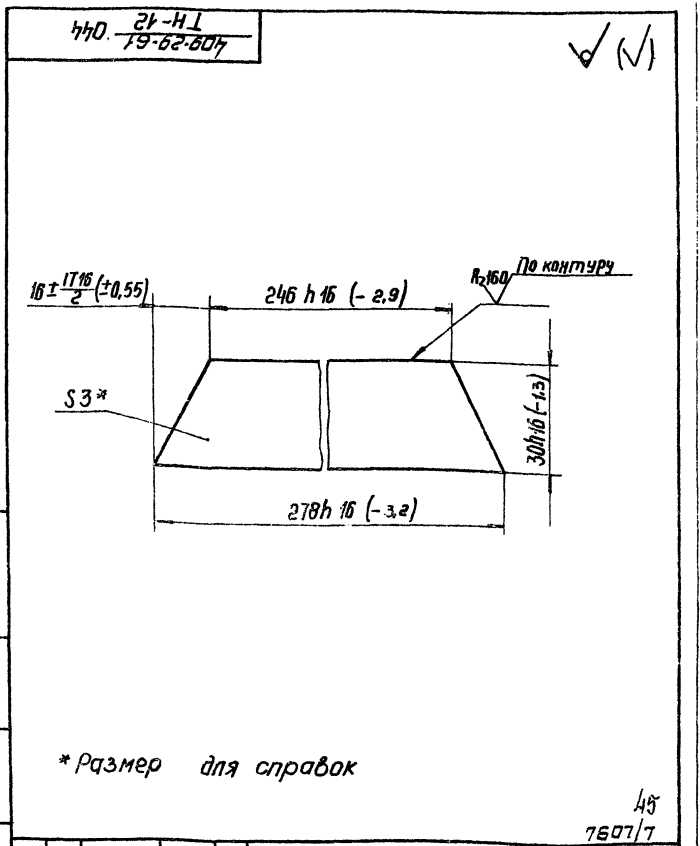
- \* Размер для справок.
- Предельные отклонения размеров:  
валов h 16, остальных  $\pm \frac{1716}{2}$

				409-29-61 ТН-12 042		
Днище				Лист	Масса	Масштаб
					4	1:5
				Лист	Листов 1	
				Б-ПН-3 ГОСТ 19903-74 Г-IV-Н ГОСТ 16523-70		
Копировал:				Гипространмашина г. Киев		
				Формат 11		



1. Длина развертки - 645 мм\*
2. Размеры для справок.
3. Неуказанные предельные отклонения размеров:  $\pm \frac{1716}{2}$

				409-29-61 ТН-12 043		
Стенка				Лист	Масса	Масштаб
					4	1:5
				Лист	Листов 1	
				Б-ПН-3 ГОСТ 19903-74 Г-IV-Н ГОСТ 16523-70		
Копировал:				Гипространмашина г. Киев		
				Формат 11		



\* Размер для справок

				409-29-61 ТН-12 044		
Накладка				Лист	Масса	Масштаб
					0,2	1:1
				Лист	Листов 1	
				Б-ПН-3 ГОСТ 19903-74 Г-IV-Н ГОСТ 16523-70		
Копировал:				Гипространмашина г. Киев		
				Формат 11		

Формат	Зона	Лист	Обозначение	Наименование	Кол.	Примеч.
				Документация		
12			409-29-61 ТН-12-010СБ	Сборочный чертеж		
				Детали		
11	1		409-29-61 ТН-12-011	Переходник	1	
11	2		409-29-61 ТН-12-012	Фланец	1	
11	3		409-29-61 ТН-12-013	Фланец	1	
11	4		409-29-61 ТН-12-014	Патрубок	4	
11	5		409-29-61 ТН-12-015	Патрубок	2	

Изм. Лист № докум. Подп. Дата				409-29-61 ТН-12-010		
Разраб.	Хаскина	ЛП	08.78	Лит.	Лист	Листов
Проб.	Татимова	Л	11.82			1
Рук.	Линник	Л	08.78	Гипростропмашина		
Н. контр.	Христюк	Л	08.78	г. Киев (ММ)		
Утв.	Линник	Л	08.78			

Переходник в сборе

Копировал Формат 11

Формат	Зона	Лист	Обозначение	Наименование	Кол.	Примеч.
				Документация		
12			409-29-61 ТН-12-020СБ	Сборочный чертеж		
				Детали		
11	1		409-29-61 ТН-12-013	Фланец	2	
11	2		409-29-61 ТН-12-014	Патрубок	4	
11	3		409-29-61 ТН-12-015	Патрубок	2	
Б4	4		409-29-61 ТН-12-016	Патрубок		
				Труба 150x2 ГОСТ 8734-75		
				БСтЗпс ГОСТ 8733-74		
				Е-3235h16(-16.5)	1	23 кг
Б4	5		409-29-61 ТН-12-017	Патрубок		
				Труба 150x2 ГОСТ 8734-75		
				БСтЗпс ГОСТ 8733-74		
				Е-498h16(-4)	1	3,6 кг

Изм. Лист № докум. Подп. Дата				409-29-61 ТН-12-020		
Разраб.	Хаскина	ЛП	08.78	Лит.	Лист	Листов
Проб.	Татимова	Л	11.82			1
Рук.	Линник	Л	08.78	Гипростропмашина		
Н. контр.	Христюк	Л	08.78	г. Киев (ММ)		
Утв.	Линник	Л	08.78			

Трубопровод

Копировал Формат 11

Формат	Зона	Лист	Обозначение	Наименование	Кол.	Примеч.
				Документация		
11			409-29-61 ТН-12-030СБ	Сборочный чертеж		
				Детали		
11	1		409-29-61 ТН-12-013	Фланец	2	
11	2		409-29-61 ТН-12-021	Патрубок	2	
11	3		409-29-61 ТН-12-022	Патрубок	4	

Изм. Лист № докум. Подп. Дата				409-29-61 ТН-12-030		
Разраб.	Хаскина	ЛП	08.78	Лит.	Лист	Листов
Проб.	Татимова	Л	11.82			1
Рук.	Линник	Л	08.78	Гипростропмашина		
Н. контр.	Христюк	Л	08.78	г. Киев (ММ)		
Утв.	Линник	Л	08.78			

Колено

Копировал Формат 11

Формат	Зона	Лист	Обозначение	Наименование	Кол.	Примеч.
				Документация		
11			409-29-61 ТН-12-040СБ	Сборочный чертеж		
				Детали		
11	1		409-29-61 ТН-12-013	Фланец	2	
Б4	2		409-29-61 ТН-12-025	Патрубок		
				Труба 150x2 ГОСТ 8734-75		
				БСтЗпс ГОСТ 8733-74		
				Е-3405h16(-16.5)	1	24,5 кг

Изм. Лист № докум. Подп. Дата				409-29-61 ТН-12-040		
Разраб.	Хаскина	ЛП	08.78	Лит.	Лист	Листов
Проб.	Татимова	Л	11.82			1
Рук.	Линник	Л	08.78	Гипростропмашина		
Н. контр.	Христюк	Л	08.78	г. Киев (ММ)		
Утв.	Линник	Л	08.78			

Трубопровод

Копировал Тр.ужбская Формат 11

Изм. № листа, Подп. и дата

Изм. № листа, Подп. и дата



Формат	Зона	Лист	Обозначение	Наименование	Кол.	Примеч.
				Документация		
12			409-29-61 ТН-12 - 050СБ	Сборочный чертеж		
				Детали		
11	1		409-29-61 ТН-12 - 013	Фланец	2	
Б4	2		409-29-61 ТН-12 - 027	Патрубок		
				Труба 150x2 ГОСТ 8734-75 БСтЗис ГОСТ 8733-74 e=323h16(-11)	1	23кг

			409-29-61 ТН-12 - 050				
Изм.	Лист	№ докум.	Подп.	Дата	Лит.	Лист	Листов
Разр.	Хаскина	ЛМД	ЛМД	08.78		1	1
Пров.	Татишова	ЛМД	ЛМД	08.78		1	1
Рук.	Линник	ЛМД	ЛМД	08.78		1	1
Н.контр.	Христюк	ЛМД	ЛМД	08.78		1	1
Утв.	Линник	ЛМД	ЛМД	08.78		1	1
Трубопровод				г. Киев (ММ)			
копировал				Формат И			

Формат	Зона	Лист	Обозначение	Наименование	Кол.	Примеч.
				Документация		
11			409-29-61 ТН-12 - 060СБ	Сборочный чертеж		
				Детали		
11	1		409-29-61 ТН-12 - 013	Фланец	2	
11	2		409-29-61 ТН-12 - 034	Патрубок	2	
11	3		409-29-61 ТН-12 - 035	Патрубок	4	

			409-29-61 ТН-12 - 060				
Изм.	Лист	№ докум.	Подп.	Дата	Лит.	Лист	Листов
Разр.	Хаскина	ЛМД	ЛМД	08.78		1	1
Пров.	Татишова	ЛМД	ЛМД	08.78		1	1
Рук.	Линник	ЛМД	ЛМД	08.78		1	1
Н.контр.	Христюк	ЛМД	ЛМД	08.78		1	1
Утв.	Линник	ЛМД	ЛМД	08.78		1	1
Колено				г. Киев (ММ)			
копировал				Формат И			

Формат	Зона	Лист	Обозначение	Наименование	Кол.	Примеч.
				Документация		
12			409-29-61 ТН-12 - 070СБ	Сборочный чертеж		
				Детали		
11	1		409-29-61 ТН-12 - 013	Фланец	2	
11	2		409-29-61 ТН-12 - 041	Фланец	1	
11	3		409-29-61 ТН-12 - 042	Фланец	2	
11	4		409-29-61 ТН-12 - 043	Стенка	1	
11	5		409-29-61 ТН-12 - 044	Накладка	2	
Б4	6		409-29-61 ТН-12 - 045	Стенка		
				Лист Б-ПН-3 ГОСТ 13903-74 1-IV-Н ГОСТ 16523-70 270h16(-32)x220h16(-32)	2	2,2 кг
Б4	7		409-29-61 ТН-12 - 046	Накладка		
				Лист Б-ПН-3 ГОСТ 13903-74 1-IV-Н ГОСТ 16523-70 30h16(-1.3)x276h16(-32)	2	0,2 кг
Б4	8		409-29-61 ТН-12 - 047	Патрубок		
				Труба 150x2 ГОСТ 8734-75 БСтЗис ГОСТ 8733-74 e=58h16(-1.6)	2	0,36 кг
Б4	9		409-29-61 ТН-12 - 048	Патрубок		
				Труба 60x2 ГОСТ 8734-75 БСтЗис ГОСТ 8733-74 e=58h16(-1.6)	1	0,14 кг

			409-29-61 ТН-12 - 070				
Изм.	Лист	№ докум.	Подп.	Дата	Лит.	Лист	Листов
Разр.	Хаскина	ЛМД	ЛМД	08.78		1	1
Пров.	Татишова	ЛМД	ЛМД	08.78		1	1
Рук.	Линник	ЛМД	ЛМД	08.78		1	1
Н.контр.	Христюк	ЛМД	ЛМД	08.78		1	1
Утв.	Линник	ЛМД	ЛМД	08.78		1	1
Переходник				г. Киев (ММ)			
копировал				Формат И			

Формат	Зона	Лист	Обозначение	Наименование	Кол.	Примеч.
				Документация		
12			409-29-61 ТН-12 - 080СБ	Сборочный чертеж		
				Детали		
11	1		409-29-61 ТН-12 - 051	Основание	1	
11	2		409-29-61 ТН-12 - 052	Стойка	2	
11	3		409-29-61 ТН-12 - 053	Призма	1	
				Стандартные изделия		
				Болт М16x35.46 ГОСТ 7734-70	2	0,03 кг

			409-29-61 ТН-12 - 080				
Изм.	Лист	№ докум.	Подп.	Дата	Лит.	Лист	Листов
Разр.	Хаскина	ЛМД	ЛМД	08.78		1	1
Пров.	Татишова	ЛМД	ЛМД	08.78		1	1
Рук.	Линник	ЛМД	ЛМД	08.78		1	1
Н.контр.	Христюк	ЛМД	ЛМД	08.78		1	1
Утв.	Линник	ЛМД	ЛМД	08.78		1	1
Подставка				г. Киев (ММ)			
копировал Трубинская				Формат И			

Изм. № Лист Дата Подп. и Дата

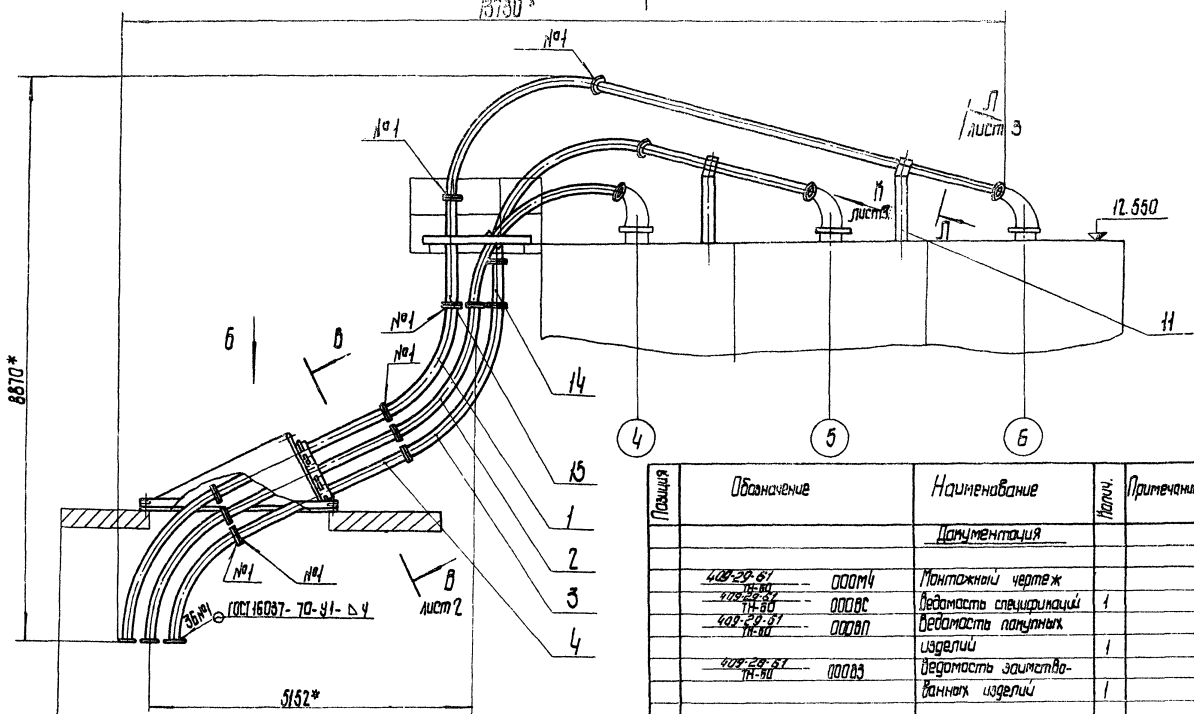


№ строки	Обозначение	Наименование	Куда входит		Примечания
			Обозначение	Кол-во шт.	
1	409-29-61 ТН-12 - 000	Воздухобод от силоса к циклоу		1	
2					
3	409-29-61 ТН-12 - 010	Переходник в сборе		1	
4	409-29-61 ТН-12 - 020	Трубопровод		1	
5	409-29-61 ТН-12 - 030	Колена		2	
6	409-29-61 ТН-12 - 040	Трубопровод		1	
7	409-29-61 ТН-12 - 050	Трубопровод		1	
8	409-29-61 ТН-12 - 060	Колена		1	
9	409-29-61 ТН-12 - 070	Переходник		1	
10	409-29-61 ТН-12 - 080	Подставка		1	
11					
12					
13					
14					
15					
16					
17					
18					
19					
20					
21					
22					
23					
24					

				409-29-61 ТН-12 - 000 ВС	
Шт.	Лист	№ докум.	Подп.	Дата	
Разраб.	Хаскина	КС	08.79		Воздухобод от силоса к циклоу Ведомость спецификаций копирабал
Проб.	Патинава	КС	08.79		
Рук.	Линник	КС	08.79		
Инж. контр.	Христяк	ЛВ	08.79		
Шт.б.	Линник	КС	08.79		
				Лит. Лист Листов	
				Испространения г. Киев	
				МММ Формат 12	

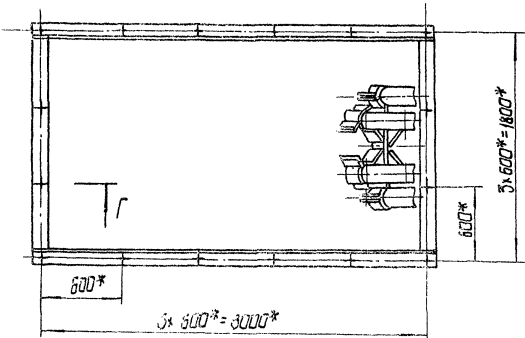
№ строки	Наименование	Обозначение документа на поставку	Поставщик	Куда входит (обозначение)	Количество		Примечания
					на из-б. детали	коп. на ре-лекты гу.дир. Всего	
1	Крепежные изделия						
2							
3	Болт М 10 × 25.46	ГОСТ 7798-70			54	54	
4	М 12 × 35.46				12	12	
5	М 16 × 35.46			409-29-61 ТН-12 - 080	2	2	
6							
7							
8	Гайка М 10.5	ГОСТ 5915-70			54	54	
9	М 12.5				22	22	
10	М 16.5				2	2	
11							
12							
13	Шайба 10.01	ГОСТ 11371-68			54	54	
14	12.01				22	22	
15	16.01				2	2	
16							
17							
18							
19							
20							
21							
22							
23							
24							
25							
26							

				409-29-61 ТН-12 - 000 ВС	
Шт.	Лист	№ докум.	Подп.	Дата	
Разраб.	Хаскина	КС	08.79		Воздухобод от силоса к циклоу Ведомость закупных изделий
Проб.	Патинава	КС	08.79		
Рук.	Линник	КС	08.79		
Инж. контр.	Христяк	ЛВ	08.79		
Шт.б.	Линник	КС	08.79		
				Лит. Лист Листов	
				Испространения г. Киев	
				МММ Формат 12	

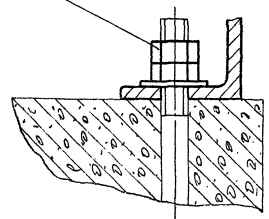


2 лист 2

Вид 6  
М1:25



Г-Г  
М1:2



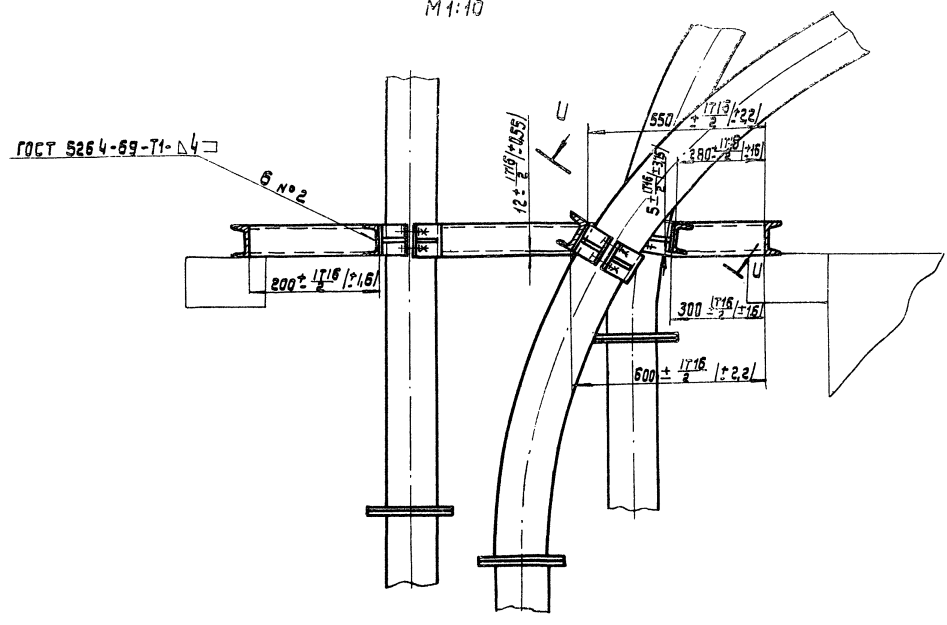
Позиция	Обозначение	Наименование	Материал	Примечание
<u>Документация</u>				
	409-29-61 ТН-60	000М4		Монтажный чертеж
	409-29-61 ТН-60	000АС		Ведомость сверлильных изделий
	409-29-61 ТН-60	000АП		Ведомость пилочных изделий
	409-29-61 ТН-60	000ВЗ		Ведомость зрительных изделий
<u>Сопорные единицы</u>				
1	409-29-61 ТН-60	010		Цементпоровый
2	409-29-61 ТН-60	020		Цементпоровый
3	409-29-61 ТН-60	030		Цементпоровый
4	409-29-61 ТН-60	040		Цементпоровый
5	409-29-61 ТН-60	050		Цементпоровый
6	409-29-61 ТН-60	060		Цементпоровый
7	409-29-61 ТН-60	070		Цементпоровый
8	409-29-61 ТН-60	10		Проставина
9	409-29-61 ТН-60	120		Хомут
10	409-29-61 ТН-60	130		Хомут
11	409-29-61 ТН-60	140		Шпора
12	409-29-61 ТН-60	150		Рама
13	409-29-61 ТН-60	160		Рама
14	409-29-61 ТН-60	010		Цементпоровый
15	409-29-61 ТН-60	020		Цементпоровый
<u>Металлы</u>				
19	409-29-61 ТН-60	002		Прокладка 38
<u>Стандартные изделия</u>				
21				Болт М16 x 50-46 ГОСТ 7798-70 306 П, НЗкр.
22				Пластина М16-5 ГОСТ 5915-70 338 В, ВЗЗкр.
23				Шайба 16.01 ГОСТ 11374-68 322 В, ВЗЗкр.

1. Размеры для справок.  
2. Масса направляющего металла - 2 кг.

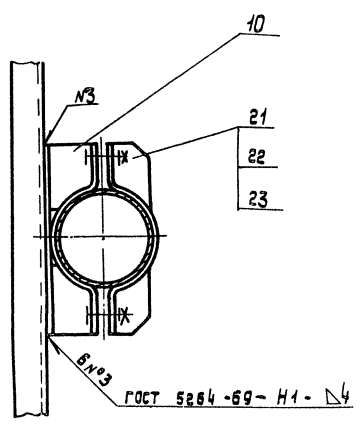
				409-29-61 ТН-60		
				000 М4		
				Установка цементпорового Монтажный чертеж		
Изм.	Лист	Исполн.	Масштаб	Лист	Масса	Масштаб
Рисов.	01	С.С.	1:50	1	2600	1:50
Провер.	01	С.С.	08.72	Лист	Установка	
Утвер.	01	С.С.	08.72	Контроль		
Рис.	01	С.С.	08.72	Инструмент		
Н.Контр.	01	С.С.	08.72	Г.Фед		
Изм.	01	С.С.	08.72			



3-3 лист 2  
 М 1:10

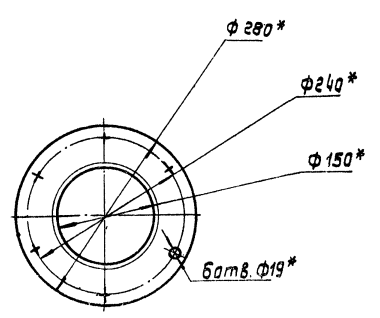


U-U  
 М 1:5

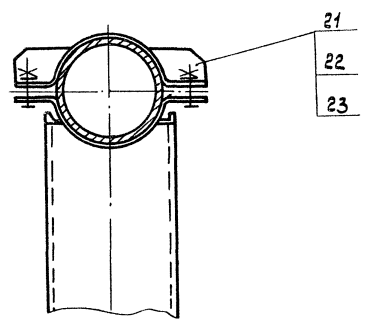


Вид R лист 1  
 М 1:5

Балты условно не показаны



Л-Л повернуто, лист 1.  
 М 1:5

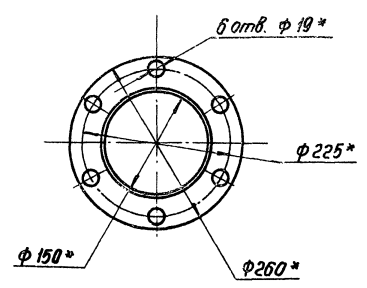
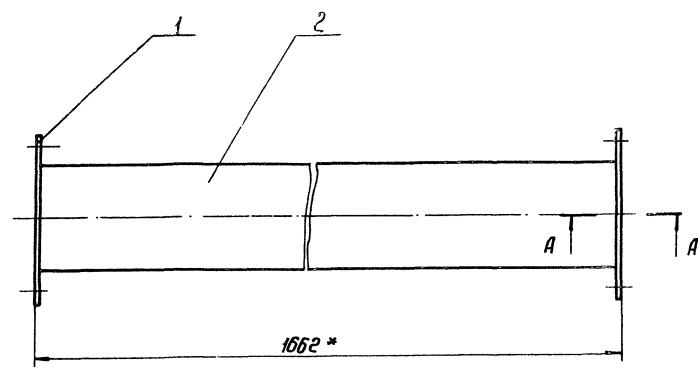


51  
 7607/7

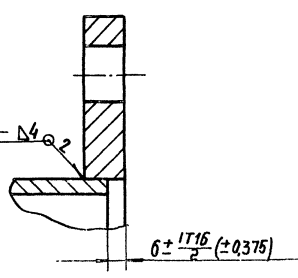
				409-29-61 ТН-60		000 МЧ	
Изм/Лист	№ докум	Подп.	Дата	Лит.	Масса	Масштаб	
Разраб.	Остапова	AS	08.78				
Проб.	Гатимова		08.78				
Т. контр.	Бурле		08.78				
Руч.	Гатимова		08.78				
Н. контр.	Христьяк		08.78				
Утв.	Минчик		08.78				
				Лист 3		Лист 8	
				Литрастромашина		2.Киев	
				Формат??		ММ	

Калировал: Цова

30020-09-Н1  
19-82-607



A-A  
M4:1



ГОСТ 16037-70-У1 - Δ4α2

1.\* Размеры для справок  
2. Масса наплавленного металла - 0,3 кг.

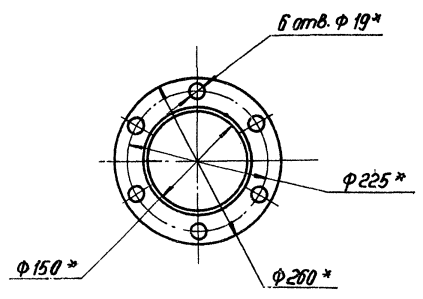
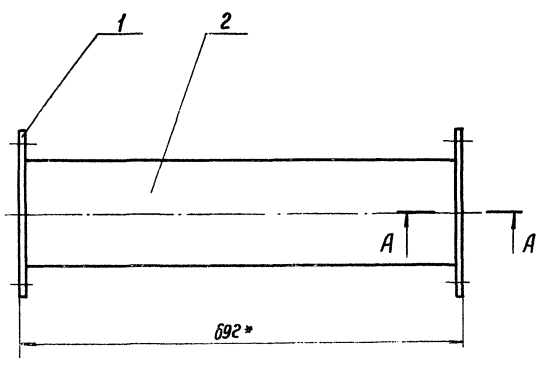
7607/7

					409-29-61		020СБ	
					ТН-60			
					Цементопровод		Лит.	Масса
					Сборочный чертеж		33	1:5
Изм.	Лист	№ докум.	Подп.	Дата				
Разраб.	Листина	020	020	08.78				
Проб.	Татилова	020	020	08.78				
Т.контр.	Бучале	020	020	08.78				
Рук.	Татилова	020	020	08.78				
Н.контр.	Кривяков	020	020	08.78				
Чтв.	Линник	020	020	08.78				

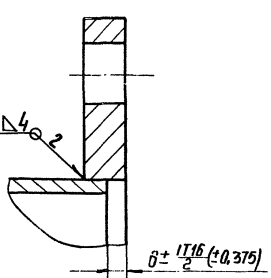
Копировал:

Формат 12

9010-09-Н1  
19-82-607



A-A  
M4:1



ГОСТ 16037-70-У1 - Δ4α2

1.\* Размеры для справок.  
2. Масса наплавленного металла - 0,1 кг.

52

7607/7

					409-29-61		010СБ	
					ТН-60			
					Цементопровод		Лит.	Масса
					Сборочный чертеж		17	1:5
Изм.	Лист	№ докум.	Подп.	Дата				
Разраб.	Листина	020	020	08.78				
Проб.	Татилова	020	020	08.78				
Т.контр.	Бучале	020	020	08.78				
Рук.	Татилова	020	020	08.78				
Н.контр.	Кривяков	020	020	08.78				
Чтв.	Линник	020	020	08.78				

Копировал: Белава

Формат 12

Формат	Экз	Листов	Обозначение	Наименование	Кол-во	Примечание
				Документация		
12			409-29-61 ТН-60-020	Сборочный чертеж	1	
				Детали		
И	1		409-29-61 ТН-60-029	Фланец	2	
Б4	2		409-29-61 ТН-60-003	Патрубок		
				Труба 159*4.5 ГОСТ 8732-70		
				АСт. 2пс ГОСТ 8731-74		
				С-1650 h14(-3,7)	1	12 кг

Изм.	Лист	Исполн.	Подп.	Дата	<b>Цементопробод</b> Лит Лист Листов Инфраструктурно г. Киев
Разраб.	Кулида	8014	07.78		
Проф.	Татинаба		07.78		
Руч.	Татинаба		07.78		
Н. контр.	Христюк		07.78		
Чтб.	Линник		01.78		Формат И

Формат	Экз	Листов	Обозначение	Наименование	Кол-во	Примечание
				Документация		
12			409-29-61 ТН-60-010	Сборочный чертеж	1	
				Детали		
И	1		409-29-61 ТН-60-029	Фланец	2	
Б4	2		409-29-61 ТН-60-001	Патрубок		
				Труба 159*4.5 ГОСТ 8732-70		
				АСт. 2пс ГОСТ 8731-74		
				С-680 h14(-3,7)	1	29 кг

Изм.	Лист	Исполн.	Подп.	Дата	<b>Цементопробод</b> Лит Лист Листов Инфраструктурно г. Киев
Разраб.	Кулида	8014	07.78		
Проф.	Татинаба		07.78		
Руч.	Татинаба		07.78		
Н. контр.	Христюк		07.78		
Чтб.	Линник		07.78		Формат И

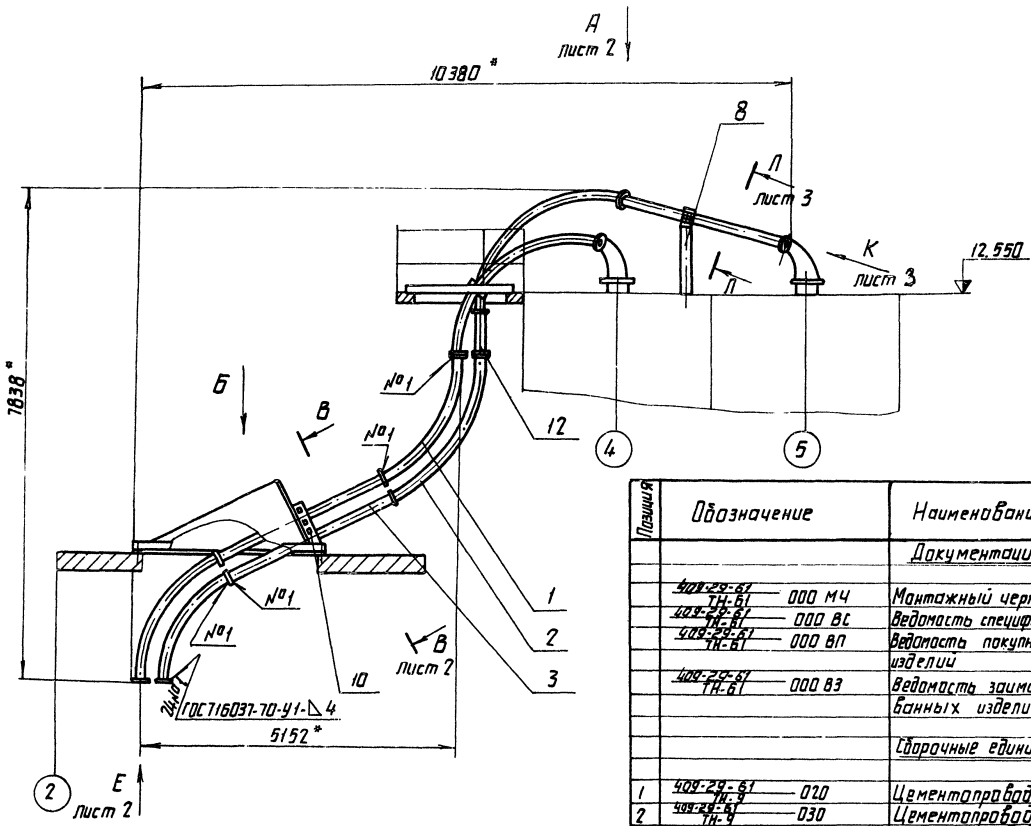
Изд. 1/1988 г. Подп. и дата: 01.08.88 г. Киев

№ п/п	Обозначение	Наименование	Куда входит		Объем кол.	Примечание
			Документ	кол.		
1	409-29-61 ТН-60	Установка цементопровода			1	
2						
3	409-29-61 ТН-9	Цементопровод			4	
4	409-29-61 ТН-9	Цементопровод			4	
5	409-29-61 ТН-9	Цементопровод			4	
6	409-29-61 ТН-9	Цементопровод			6	
7	409-29-61 ТН-9	Цементопровод			6	
8	409-29-61 ТН-9	Цементопровод			2	
9	409-29-61 ТН-9	Цементопровод			2	
10	409-29-61 ТН-9	Крестовина			1	
11	409-29-61 ТН-9	Хомут			16	
12	409-29-61 ТН-9	Хомут			6	
13	409-29-61 ТН-9	Опора			4	
14	409-29-61 ТН-9	Рама			1	
15	409-29-61 ТН-9	Рама			1	
16						
17						
18	409-29-61 ТН-60	Цементопровод			2	
19	409-29-61 ТН-60	Цементопровод			2	
20						
21						
22						
23						
24						

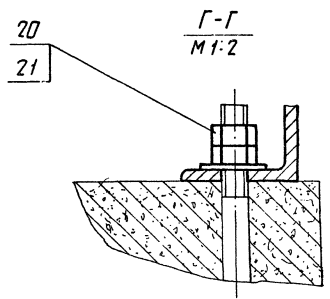
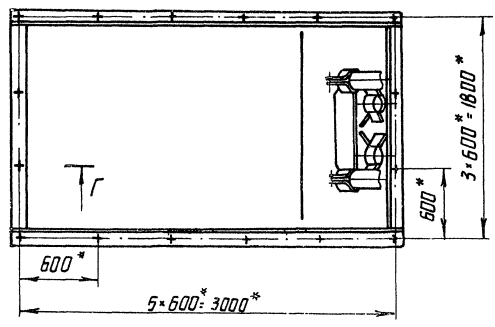
				409-29-61 ТН-60		000BC	
Изм/Лист	№ докум.	Подп.	Дата	Установка цементопровода:			
Разраб.	Петалова	ВЗ	08.78	Лит.	Лист	Листов	1
Пров.	Татимова	ВЗ	08.78	Испрограммация			
Вук.	Татимова	ВЗ	08.78	г. Киев			
Н.контр.	Христюк	ВЗ	08.78	ММ			
Утв.	Линник	ВЗ	08.78	Формат 12			

№ строки	Наименование	Обозначение документа на поставку	Поставщик.	Куда входит (обозначение)	Количество		Примечание
					по из-в. детали	в комплекте	
1	Крепежные изделия						
2							
3	Болт М16х50.46	ГОСТ 7798-70			306	306	
4							
5							
6	Гайка М16.5	ГОСТ 5915-70			338	338	
7							
8							
9	Шайба 16.01	ГОСТ 11371-68			322	322	
10							
11							
12							
13							
14							
15							
16							
17							
18							
19							
20							
21							
22							
23							
24							
25							
26							54

				409-29-61 ТН-60		000BN	
Изм/Лист	№ докум.	Подп.	Дата	Установка цементопровода:			
Разраб.	Петалова	ВЗ	08.78	Лит.	Лист	Листов	1
Пров.	Татимова	ВЗ	08.78	Испрограммация			
Вук.	Татимова	ВЗ	08.78	г. Киев			
Н.контр.	Христюк	ВЗ	08.78	ММ			
Утв.	Линник	ВЗ	08.78	Формат 12			



Вид Б  
М 1: 25



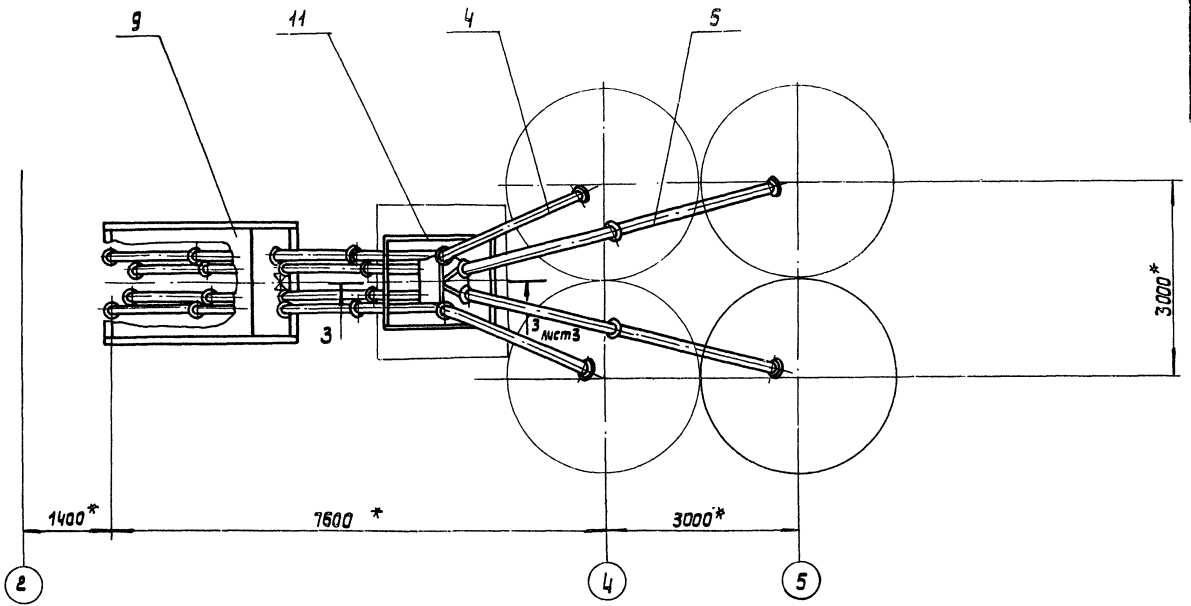
Позиция	Обозначение	Наименование	Кол-во	Примечание
<u>Документация</u>				
	409-29-61 ТН-61	000 МЧ		Монтажный чертёж
	409-29-61	000 ВС		ведомость спецификации
	409-29-61 ТН-61	000 ВП		ведомость пакуемых изделий
	409-29-61 ТН-61	000 ВЗ		ведомость заимствованных изделий
<u>Сборочные единицы</u>				
1	409-29-61 ТН-61	020	4	Цементпоровод
2	409-29-61 ТН-61	030	4	Цементпоровод
3	409-29-61 ТН-61	040	4	Цементпоровод
4	409-29-61 ТН-61	050	4	Цементпоровод
5	409-29-61 ТН-61	060	2	Цементпоровод
6	409-29-61 ТН-61	120	10	Хомут
7	409-29-61 ТН-61	130	4	Хомут
8	409-29-61 ТН-61	140	2	Плара
9	409-29-61 ТН-61	150	1	Рамка
10	409-29-61 ТН-61	010	1	Крестовина
11	409-29-61 ТН-61	020	1	Рама
12	409-29-61 ТН-61	010	2	Цементпоровод
<u>Детали</u>				
16	409-29-61 ТН-61	002	24	Прокладка
<u>Стандартные изделия</u>				
19		Болт М 16*50.4.6 ГОСТ 7798-70	198	0,113кг
20		Гайка М16.5 ГОСТ 5915-70	230	0,033кг
21		Шайба 16.01 ГОСТ 11371-68	214	0,01кг

- \*Размеры для справок.
- Предельные отклонения размеров: ± 1/16;
- Масса наплавленного металла - 2 кг.

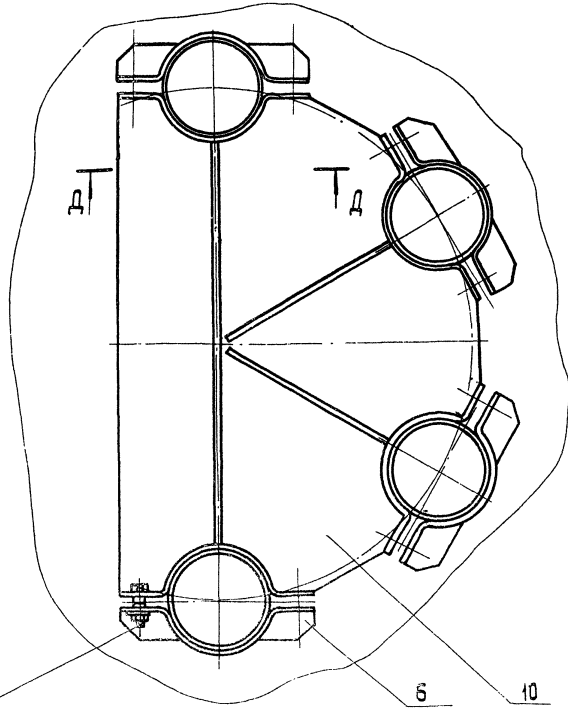
		409-29-61 ТН-61		000 МЧ	
		<b>Установка</b>		Лист	
		<b>цементпоровода</b>		1800	
		<b>Сборочный чертёж</b>		1:50	
				Лист 1 / Листа 3	
				Гиперстраниционер	
				г. Киев	
				ММ	
				Лист 1 / Листа 3	



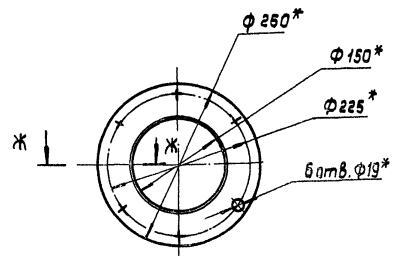
Вид А лист 1



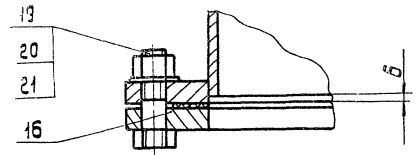
В-В лист 1  
М 1:5



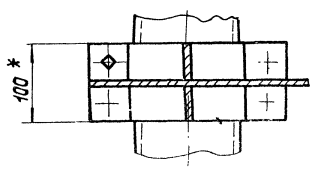
Вид Е повернуто, лист 1  
М 1:5



Ж-Ж  
М 1:2



А-А  
М 1:5



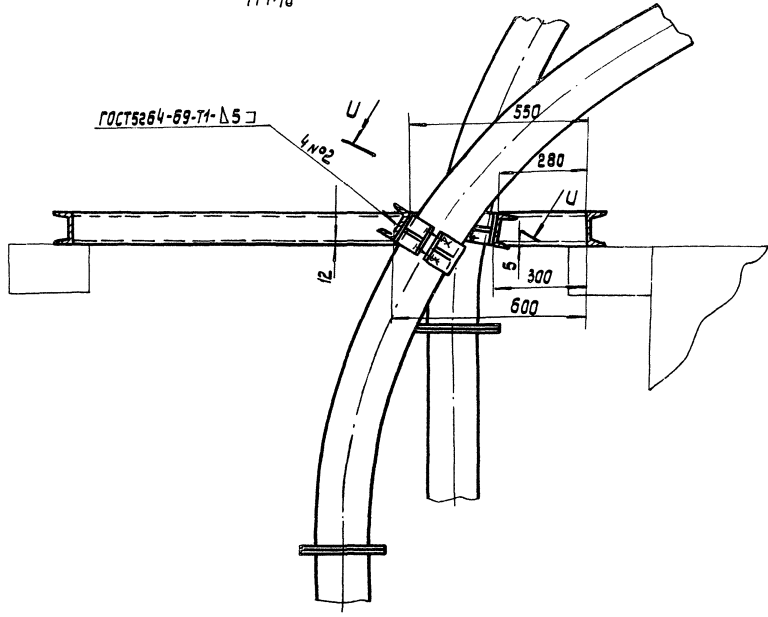
56  
7607/7

409-29-61 -000 МЧ  
ТН-61

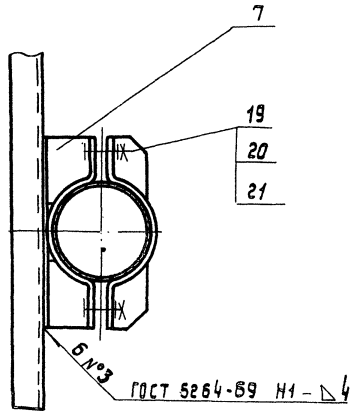
Изм.	Лист	№ докум.	Подп.	Дата	Лит.	Масса	Масштаб
Разр.	Листов	Листов					
Проект	Листов	Листов					
Инж.	Листов	Листов					
Р.ч.	Листов	Листов					
Исполн.	Листов	Листов					
Смет.	Листов	Листов					

Лист 2 Листов  
Инструментальная  
г. Киев

3-3 лист 2  
М1:10

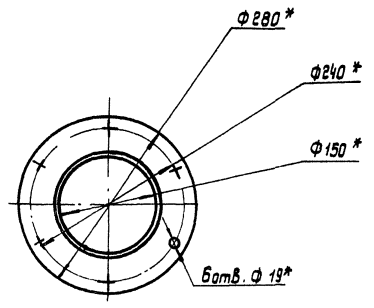


U-U повернута  
М1:5

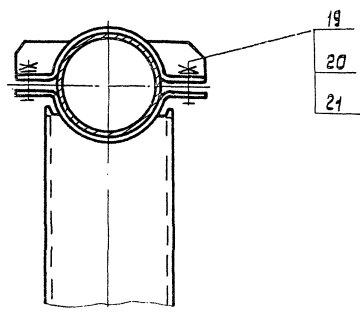


Вид К лист 1  
М1:5

Болты условно не показаны.



П-П повернута, лист 1  
М1:5



57  
7607/7

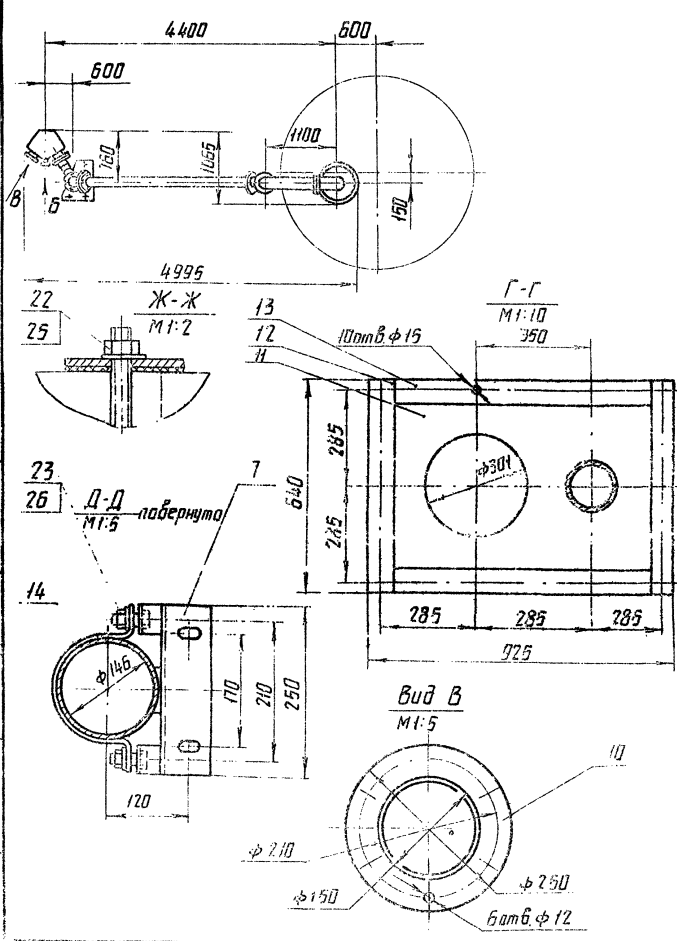
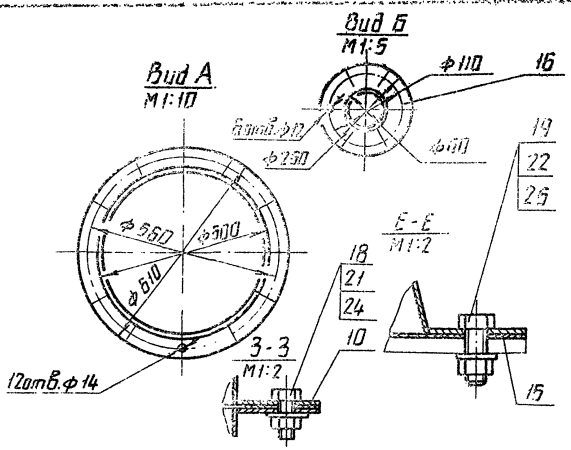
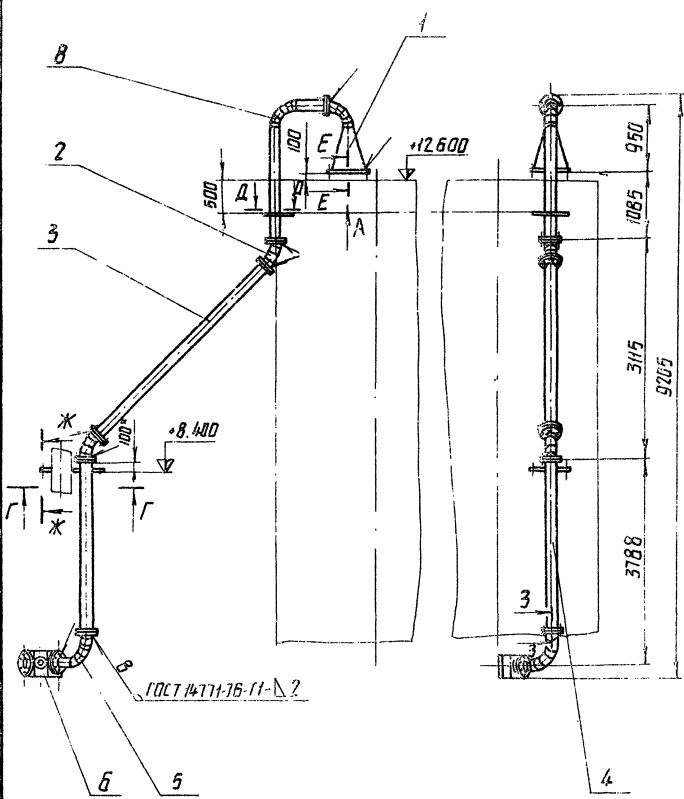
				409-29-61 ТН-61		000 МЧ	
Изм.	Лист	№ докум.	Подп.	Дата	Лит.	Масса	Масштаб
Разраб.	Осталова		Ос.	02.77			
Проб.	Татимова		Ос.	02.78			
Т.контр.	Бурла		Ос.	02.78			
Рис.	Татимова		Ос.	02.78			
Н.контр.	Христяк		Ос.	02.78			
Чтв.	Личник		Ос.	02.78			
					Лист 3 Листов		
					Инструментальная г. Киев		

№ строки	Наименование	Обозначение документа на поставку	Поставщик	Куда входит (обозначение)	Количество			Примечание
					на из-в	в капта на ре- зание	всего	
1	Крепежные изделия							
2								
3	Болт М 16×90.46	ГОСТ 7798-70			198		198	
4								
5								
6	Гайка М 16.5	ГОСТ 5915-70			230		230	
7								
8								
9	Шайба 16.01	ГОСТ 11371-68			214		214	
10								
11								
12								
13								
14								
15								
16								
17								
18								
19								
20								
21								
22								
23								
24								
25								
26								

409-29-61 000 ВП  
ТН-61  
Установка  
цементоправда  
Ведомость покупных  
изделий  
капривака  
Лит. Улст. Улстоб  
Илпротрашмашина  
г.Киев ММ  
Чартап 12

№ строки	Обозначение	Наименование	Куда входит		Примечание
			Обозначение	Кол. Штанс кол.	
1	409-29-61 000 ТН-61	Установка цементоправда		1	
2					
3	409-29-61 020 ТН-9	Цементоправда		4	
4	409-29-61 030 ТН-9	Цементоправда		4	
5	409-29-61 040 ТН-9	Цементоправда		4	
6	409-29-61 050 ТН-9	Цементоправда		4	
7	409-29-61 060 ТН-9	Цементоправда		2	
8	409-29-61 120 ТН-9	Хомут		10	
9	409-29-61 130 ТН-9	Хомут		4	
10	409-29-61 140 ТН-9	Опора		2	
11	409-29-61 190 ТН-9	Рама		1	
12					
13	409-29-61 010 ТН-10	Крестовина		1	
14	409-29-61 020 ТН-10	Рама		1	
15					
16	409-29-61 010 ТН-60	Цементоправда		2	
17					
18					
19					
20					
21					
22					
23					
24					

409-29-61 000 ВС  
ТН-61  
Установка  
цементоправда  
Ведомость спецификаций  
Лит. Улст. Улстоб  
Илпротрашмашина  
г.Киев ММ  
Чартап 12



Позиция	Обозначение	Наименование	Кол-во	Примечание
		Документация		
	409-29-61 ТН-87	000 МЧ		Монтажный чертёж
	409-29-61 ТН-87	000 ВС		Ведомость спецификаций
	409-29-61 ТН-87	000 ВЛ		Ведомость опытных изделий
	409-29-61 ТН-87	000 ВЗ		Ведомость вспомогательных изделий
		Справочные единицы		
1	409-29-61 ТН-12	010	1	Переходник в старе
2	409-29-61 ТН-12	030	2	Копенка
3	409-29-61 ТН-12	040	1	Трубопровод
4	409-29-61 ТН-12	050	1	Трубопровод
5	409-29-61 ТН-12	060	1	Копенка
6	409-29-61 ТН-12	070	1	Переходник
7	409-29-61 ТН-12	080	1	Подставка
8	409-29-61 ТН-87	010	1	Трубопровод
		Детали		
10	409-29-61 ТН-12	001	9	Пакладка
11	409-29-61 ТН-12	012	1	Пружина
12	409-29-61 ТН-12	003	2	Пакладка
13	409-29-61 ТН-12	004	2	Пакладка
14	409-29-61 ТН-12	005	1	Хомут
15	409-29-61 ТН-12	006	1	Пакладка
16	409-29-61 ТН-12	007	1	Пакладка
		Стандартные изделия		
18		болты ГСТ 1799-70 М10×25,46	54	0,028 кг
19		М12×35,46	12	0,048 кг
		Гайки ГСТ 1315-70		
21		М10,5	54	0,011 кг
22		М12,5	22	0,019 кг
23		М16,5	2	0,033 кг
		Шайбы ГСТ 1371-68		
24		10,01	54	0,004 кг
25		12,01	22	0,006 кг
26		16,01	2	0,011 кг

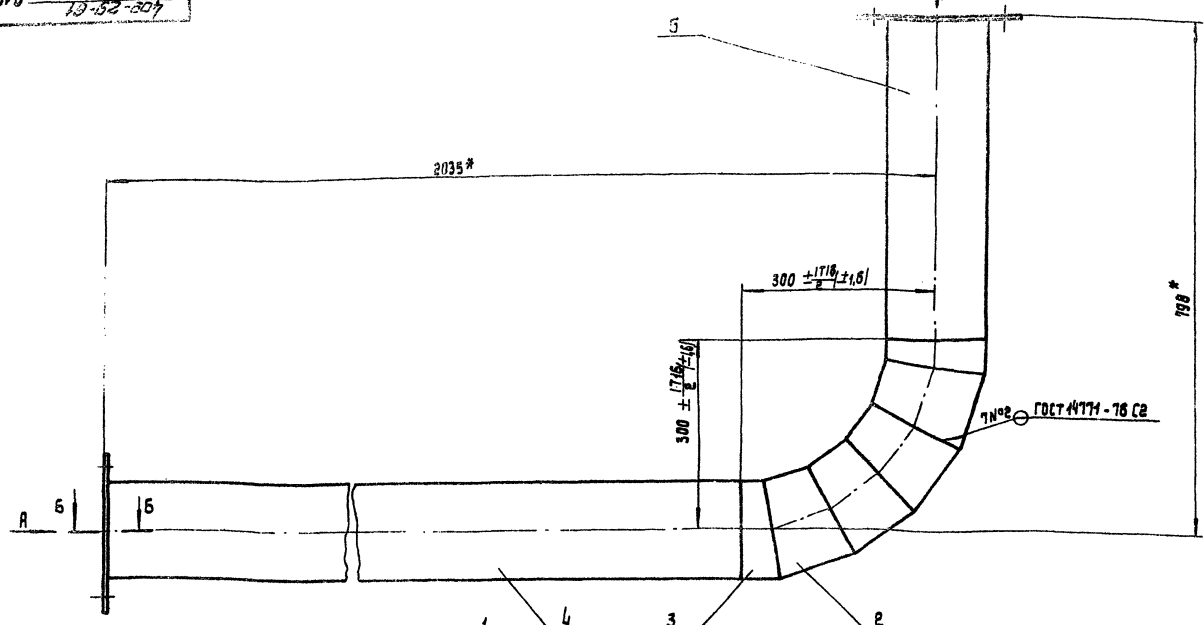
1. Размеры для справок.
2. \* Размер 100 уточнить при монтаже.
3. Масса наплавленного металла - 0,9 кг.

59  
750117

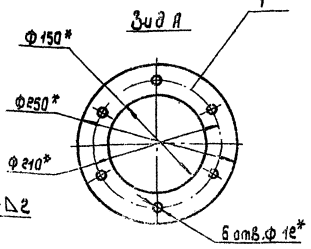
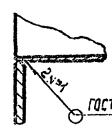
409-29-61 ТН-87		000 МЧ	
Воздухопровод от станции к циклотону	Лист	Усилия	Усилия
Монтажный чертёж	166	1:50	
Лист	Лист	Лист	Лист
Лист	Лист	Лист	Лист

13-27-807  
 78-14  
 13-27-807  
 78-14

93010- 29-Н1  
13-62-307



Б-Б  
М 1:1



1.\* Размеры для справок.  
2. Масса наплавленного металла - 0,2 кг.

				409-29-61 ТН-62		010 СС	
№ Лист	№ докум.	Подп.	Дата	Трубопровод		Лист	Масштаб
Разраб.	Хаткина	С.В.	07.78	Сборочный чертеж		22	1:5
Проект.	Татимбаев	С.В.	07.78			Лист	Листов
Т.контр.	Учалы	С.В.	07.78			Испространшено	
Рук.	Татимбаев	С.В.	07.78			е. Киев	
И.контр.	Христов	С.В.	07.78			Формат А3	
Утв.	Лимник	С.В.	07.78			Копирован: Усва	

Формат	Зона	№	Обозначение	Наименование	Кол.	Примеч.
				<u>Документация</u>		
		12	409-29-61 ТН-62	010 СС Сборочный чертеж		
				<u>Детали</u>		
		11	409-29-61 ТН-62	013 Фланец	2	
		11	409-29-61 ТН-62	014 Патрубок	4	
		11	409-29-61 ТН-62	015 Патрубок	2	
		64	409-29-61 ТН-62	001 Патрубок		
				Труба 150x2 ГОСТ 8733-75		
				Б.Ст.З.п. ГОСТ 8733-75		
				В=4735 Н 15 [1-4]	1	12,5 кг
		51	409-29-61 ТН-62	002 Патрубок		
				Труба 150x2 ГОСТ 8733-75		
				Б.Ст.З.п. ГОСТ 8733-75		
				В=496 Н 16 [1-4]	1	3,3 кг

№ Листа	Формат	Обозначение	Наименование	Куда Входит		Примечание
				Обозначение	Кол.	
1	12	409-29-61 ТН-62	010	Переходник в сваре		1
2	11	409-29-61 ТН-62	010	Колена		2
3	11	409-29-61 ТН-62	010	Трубопровод		1
4	12	409-29-61 ТН-62	010	Трубопровод		1
5	11	409-29-61 ТН-62	010	Колена		1
6	12	409-29-61 ТН-62	010	Переходник		1
7	12	409-29-61 ТН-62	010	Подставка		1
8						
9	11	409-29-61 ТН-62	001	Прокладка		8
10	11	409-29-61 ТН-62	002	Лента		1
11	11	409-29-61 ТН-62	003	Прокладка		2
12	11	409-29-61 ТН-62	004	Прокладка		2
13	11	409-29-61 ТН-62	005	Хомут		1
14	11	409-29-61 ТН-62	005	Прокладка		1
15	11	409-29-61 ТН-62	007	Прокладка		1
16	14	409-29-61 ТН-62	013	Фланец	409-29-61 ТН-62-010	2
17	11	409-29-61 ТН-62	014	Патрубок	409-29-61 ТН-62-010	4
18	11	409-29-61 ТН-62	015	Патрубок	409-29-61 ТН-62-010	2
19						
20						
21						
22						
23						
24						
25						
26						
27						60
28						760/7

409-29-61 ТН-62				010	
Исп.	Лист	№ докум.	Подп.	Дата	
Разраб.	Хаткина	С.В.	07.78		
Проект.	Татимбаев	С.В.	07.78		
Рук.	Татимбаев	С.В.	07.78		
И.контр.	Христов	С.В.	07.78		
Утв.	Лимник	С.В.	07.78		

Трубопровод

Испространшено  
е. Киев

Формат А3

Копирован: Усва

409-29-61 ТН-62				000 83	
Исп.	Лист	№ докум.	Подп.	Дата	
Разраб.	Хаткина	С.В.	07.78		
Проект.	Татимбаев	С.В.	07.78		
Рук.	Татимбаев	С.В.	07.78		
И.контр.	Христов	С.В.	07.78		
Утв.	Лимник	С.В.	07.78		

Воздуховод от сварки  
к циклопу

Водосток замкнутых  
узелов

Испространшено  
е. Киев

Формат А3

Копирован: Усва

Шифр по плану, подраз. и ведом. 409-29-61, ТН-62, 000 ВС

№ строки	Обозначение	Наименование	Куда входит			Примечание
			Обозначение	Кол.	Всего кол.	
1	409-29-61 ТН-62 000	Воздуховод от силоса к циклому			1	
2						
3	409-29-61 ТН-12 010	Переходник в сваре			1	
4	409-29-61 ТН-12 030	Калена			2	
5	409-29-61 ТН-12 040	Трубопровод			1	
6	409-29-61 ТН-12 050	Трубопровод			1	
7	409-29-61 ТН-12 060	Калена			1	
8	409-29-61 ТН-12 070	Переходник			1	
9	409-29-61 ТН-12 080	Подставка			1	
10						
11	409-29-61 ТН-62 010	Трубопровод			1	
12						
13						
14						
15						
16						
17						
18						
19						
20						
21						
22						
23						
24						

Лит. Лист	№ докум.	Подп.	Дата	409-29-61 ТН-62	000 ВС
Разраб.	Хаскина	В.В.	10.07.78	Воздуховод от	Лит. Лист Листов
Проб.	Татимова	В.В.	07.78	силоса к циклому	Гипространишина
Чек.	Татимова	В.В.	07.78	Ведомость спецификаций	г. Киев
И.контр.	Христак	В.В.	07.78	капирова	Формат 12
И.тв.	Линник	В.В.	07.78		

Шифр по плану, подраз. и ведом. 409-29-61, ТН-62, 000 ВС

№ строки	Наименование	Обозначение документа на поставку	Поставщик	Куда входит (обозначение)	Количество			Примечание
					на изделие	в колп. на ре-лекты	всего	
1	Крепежные изделия							
2								
3	Болт М10×25,46	ГОСТ 7798-70			54		54	
4	М12×35,46				12		12	
5	М16×35,46			409-29-61 ТН-12 080	2		2	
6								
7								
8	Гайка М10,5	ГОСТ 5915-70			54		54	
9	М12,5				22		22	
10	М16,5				2		2	
11								
12								
13	Шайба 10,01	ГОСТ 11371-68			54		54	
14	12,01				22		22	
15	16,01				2		2	
16								
17								
18								
19								
20								
21								
22								
23								
24								
25								
26								

Лит. Лист	№ докум.	Подп.	Дата	409-29-61 ТН-62	000 ВП
Разраб.	Хаскина	В.В.	07.78	Воздуховод от	Лит. Лист Листов
Проб.	Татимова	В.В.	07.78	силоса к циклому	Гипространишина
Чек.	Татимова	В.В.	07.78	Ведомость ракурсных изделий	г. Киев
И.контр.	Христак	В.В.	07.78		Формат 12
И.тв.	Линник	В.В.	07.78		

7807/7

61