

ТИПОВОЙ ПРОЕКТ
409-29-61

АВТОМАТИЗИРОВАННЫЙ ПРИРЕЛЬСОВЫЙ
СКЛАД ЦЕМЕНТА
ВМЕСТИМОСТЬЮ 360/240 ТОНН

Альбом VI

НЕСТАНДАРТИЗИРОВАННОЕ ОБОРУДОВАНИЕ

ВЫПУСК 2

7607/8
цена 6-02

К.Ф.ЦТП инв. №7607/3

ТИПОВОЙ ПРОЕКТ 409-29-61 АВТОМАТИЗИРОВАННЫЙ ПРИРЕЛЬСОВЫЙ СКЛАД ЦЕМЕНТА ВМЕСТИМОСТЬЮ 360/240 ТОНН

АЛЬБОМ VI ВЫПУСК 2 СОСТАВ ПРОЕКТА

- АЛЬБОМ I ОБЩИЕ ДАННЫЕ. ТЕХНОЛОГИЧЕСКАЯ ЧАСТЬ ПРОМПРОВОДКИ
- АЛЬБОМ II АРХИТЕКТУРНО-СТРОИТЕЛЬНАЯ И САНИТАРНО-ТЕХНИЧЕСКАЯ ЧАСТИ
ВЫПУСК 1-ИНВЕНТАРНЫЙ ВАРИАНТ /В МЕТАЛЛЕ/
ВЫПУСК 2-СТАЦИОНАРНЫЙ ВАРИАНТ /В СБОРНОМ ЖЕЛЕЗОБЕТОНЕ/
АЛЬБОМ III СТРОИТЕЛЬНЫЕ ИЗДЕЛИЯ
- АЛЬБОМ IV ЭЛЕКТРОТЕХНИЧЕСКАЯ ЧАСТЬ.
- АЛЬБОМ V ЭЛЕКТРОТЕХНИЧЕСКАЯ ЧАСТЬ. ЗАДАНИЕ ЗАВОДУ-ИЗГОТОВИТЕЛЮ
- АЛЬБОМ VI НЕСТАНДАРТИЗИРОВАННОЕ ОБОРУДОВАНИЕ ВЫПУСКИ 1,2,3,4,5,6,7,8. 397г.
- АЛЬБОМ VII ЗАКАЗНЫЕ СПЕЦИФИКАЦИИ.
ВЫПУСК 1-НА ТЕХНОЛОГИЧЕСКОЕ, ЭЛЕКТРОТЕХНИЧЕСКОЕ ОБОРУДОВАНИЕ
И ПРОМПРОВОДКИ.
ВЫПУСК 2-НА САНИТАРНО-ТЕХНИЧЕСКОЕ ОБОРУДОВАНИЕ
- АЛЬБОМ VIII СМЕТЫ К АРХИТЕКТУРНО-СТРОИТЕЛЬНОЙ И САНИТАРНО-ТЕХНИЧЕСКОЙ
ЧАСТЯМ.
ВЫПУСК 1-ИНВЕНТАРНЫЙ ВАРИАНТ /В МЕТАЛЛЕ/
ВЫПУСК 2-СТАЦИОНАРНЫЙ ВАРИАНТ /В СБОРНОМ ЖЕЛЕЗОБЕТОНЕ/
- АЛЬБОМ IX ОБЪЕКТНЫЕ СМЕТЫ. СМЕТЫ НА ПРИОБРЕТЕНИЕ
И МОНТАЖ ТЕХНОЛОГИЧЕСКОГО, ЭЛЕКТРОТЕХНИЧЕСКОГО
ОБОРУДОВАНИЯ И ПРОМПРОВОДК. ВЫПУСКИ 1,2.

РАЗРАБОТАН ВСЕСОЮЗНЫМ
ПРОЕКТНО-КОНСТРУКТОРСКИМ
ИНСТИТУТОМ ГИПРОСТРОММАШИНА
ГЛАВНЫЙ ИНЖЕНЕР ИНСТИТУТА
ГЛАВНЫЙ ИНЖЕНЕР ПРОЕКТА

/МАЦКОВОЙ/
/ЯСТРЕМСКАЯ/

УТВЕРЖДЕН ГОССТРОЕМ СССР
ПРОТОКОЛ ОТ 20.7.79г. №35
ВВЕДЕН В ДЕЙСТВИЕ С 30.11.1979г.
ИН-ТОМ ГИПРОСТРОММАШИНА
ПРИКАЗ ОТ 13.08.79г. № 63.

СОДЕРЖАНИЕ

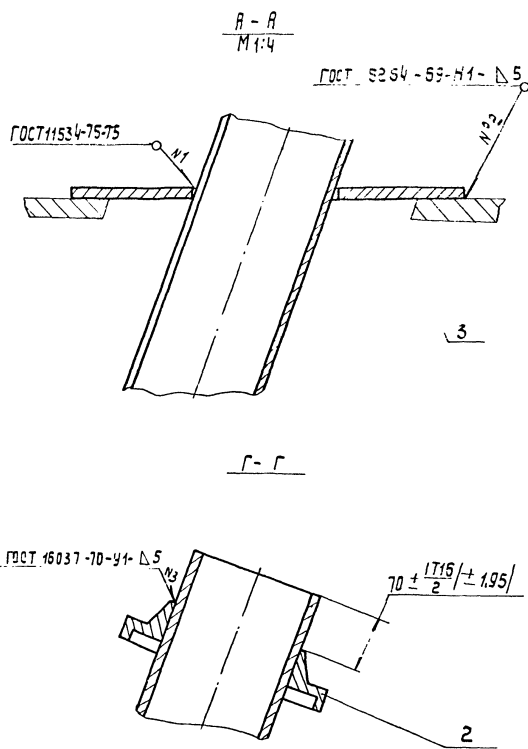
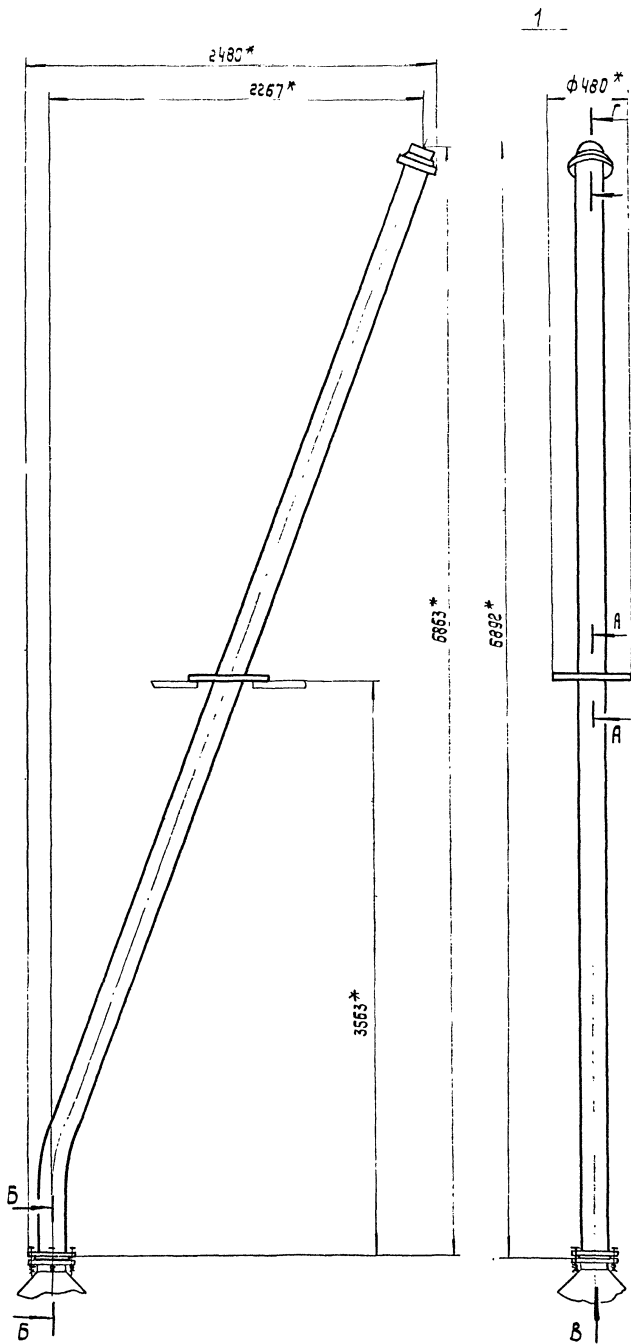
Обозначение	Наименование	Лист
409-29-61 ТН-2	000М Цементопровод ст. эрлицы	5
409-29-61 ТН-2	010С Цементопровод	6
409-29-61 ТН-2	001 Фланец	7
409-29-61 ТН-2	005 Фланец	7
409-29-61 ТН-2	006 Трубопровод	7
409-29-61 ТН-2	010 Цементопровод	8
409-29-61 ТН-2	000ВП Цементопровод от эрлицы	8
409-29-61 ТН-2	002 Прокладка	9
409-29-61 ТН-2	003 Плита	9
409-29-61 ТН-2	000С Цементопровод от эрлицы	9
409-29-61 ТН-4	000М Цементопровод	10
409-29-61 ТН-4	010С Звонилушка	10
409-29-61 ТН-4	020С Корпус	10
409-29-61 ТН-4	030С Патрубок	10
409-29-61 ТН-4	005 Рыкоятка	11
409-29-61 ТН-4	001 Палец	13
409-29-61 ТН-4	006 Наконечник	13
409-29-61 ТН-4	007 Палец	13
409-29-61 ТН-4	011 Кронштейн	13
409-29-61 ТН-4	004 Прокладка	14
409-29-61 ТН-4	013 Основание	14
409-29-61 ТН-4	018 Наконечник	14
409-29-61 ТН-4	019 Кронштейн	14
409-29-61 ТН-4	008 Скоба	15
409-29-61 ТН-4	012 Скоба	15
409-29-61 ТН-4	010 Звонилушка	15
409-29-61 ТН-4	020 Корпус	15
409-29-61 ТН-4	030 Патрубок	16
409-29-61 ТН-4	000В3 Цементопровод	16
409-29-61 ТН-4	000ВП Цементопровод	17
409-29-61 ТН-4	100В0 Цементопровод	17
409-29-61 ТН-5	000М Цементопровод в сборе	18
409-29-61 ТН-5	010С Цементопровод	18
409-29-61 ТН-5	001 Патрубок	18
409-29-61 ТН-5	000 Цементопровод в сборе	18
409-29-61 ТН-5	010 Цементопровод	19
409-29-61 ТН-5	000В3 Цементопровод в сборе	19
409-29-61 ТН-5	000ВП Цементопровод в сборе	20
409-29-61 ТН-5	100В0 Цементопровод в сборе	20

Обозначение	Наименование	Лист
409-29-61 ТН-6	000С5 Устройство для переключения цементопровода	21
409-29-61 ТН-6	010С5 Корпус	21
409-29-61 ТН-6	020С5 Рычаг	28
409-29-61 ТН-6	040С5 Штурвал	26
409-29-61 ТН-6	030С5 Наконечник	27
409-29-61 ТН-6	050С5 Рычаг	27
409-29-61 ТН-6	070С5 Вал в сборе	28
409-29-61 ТН-6	001 Крышка	29
409-29-61 ТН-6	002 Крышка	29
409-29-61 ТН-6	003 Палец	29
409-29-61 ТН-6	004 Гомут	29
409-29-61 ТН-6	005 Винт	30
409-29-61 ТН-6	006 Винт	30
409-29-61 ТН-6	011 Рыкоятка	30
409-29-61 ТН-6	007 Гомут	31
409-29-61 ТН-6	008 Прокладка	31
409-29-61 ТН-6	023 Кронштейн	31
409-29-61 ТН-6	031 Планка	31
409-29-61 ТН-6	009 Уплотнение	32
409-29-61 ТН-6	012 Скоба	32
409-29-61 ТН-6	013 Палец	32
409-29-61 ТН-6	014 Кронштейн	32
409-29-61 ТН-6	021 Гильза	33
409-29-61 ТН-6	022 Кольцо	33
409-29-61 ТН-6	026 Станок	33
409-29-61 ТН-6	029 Фланец	33
409-29-61 ТН-6	024 Об	34
409-29-61 ТН-6	025 Ребро	34
409-29-61 ТН-6	028 Ушко	34
409-29-61 ТН-6	032 Обечайка	34
409-29-61 ТН-6	041 Балка	35
409-29-61 ТН-6	044 Балка	35
409-29-61 ТН-6	047 Носовка	35
409-29-61 ТН-6	048 Ниппель	35
409-29-61 ТН-6	051 Кольцо	36
409-29-61 ТН-6	052 Ступица	36
409-29-61 ТН-6	057 Балка	36
409-29-61 ТН-6	058 Балка	36
409-29-61 ТН-6	062 Переходник	37
409-29-61 ТН-6	063 Кольцо	37
409-29-61 ТН-6	066 Вал	37

СОДЕРЖАНИЕ

Обозначение	Наименование	Лист
409-29-61 ТН-Б	067 Угольник	38
409-29-61 ТН-Б	000 Устройство для переключения цементопроводов	38
409-29-61 ТН-Б	010 Корпус	39
409-29-61 ТН-Б	020 Рычаг	39
409-29-61 ТН-Б	030 Наконечник	39
409-29-61 ТН-Б	040 Штурвал	39
409-29-61 ТН-Б	050 Рычаг	40
409-29-61 ТН-Б	060 Насадка	40
409-29-61 ТН-Б	070 Вал в сборе	40
409-29-61 ТН-Б	000 БЗ Устройство для переключения цементопроводов	40
409-29-61 ТН-Б	000 ВП Устройство для переключения цементопроводов	41
409-29-61 ТН-Б	000 ВС Устройство для переключения цементопроводов	41
409-29-61 ТН-Т	000 СБ Устройство для переключения цементопроводов	42
409-29-61 ТН-Т	010 СБ Корпус	45
409-29-61 ТН-Т	000 Устройство для переключения цементопроводов	47
409-29-61 ТН-Т	010 Корпус	48
409-29-61 ТН-Т	000 БЗ Устройство для переключения цементопроводов	48
409-29-61 ТН-Т	000 ВП Устройство для переключения цементопроводов	49
409-29-61 ТН-Т	000 ВС Устройство для переключения цементопроводов	49
409-29-61 ТН-В	000 СБ Патрубок канцеляр	50
409-29-61 ТН-В	001 Патрубок	51
409-29-61 ТН-В	002 Прокладка	52
409-29-61 ТН-В	000 Патрубок канцеляр	52
409-29-61 ТН-В	000 ВП Патрубок канцеляр	52
409-29-61 ТН-И	000 СБ Установка вентилятора	53
409-29-61 ТН-И	010 СБ Рама	54
409-29-61 ТН-И	020 СБ Рамка	55
409-29-61 ТН-И	030 СБ Зерождение	56
409-29-61 ТН-И	040 СБ Стопан	57
409-29-61 ТН-И	050 СБ Стопан	57
409-29-61 ТН-И	004 Подкладка	57
409-29-61 ТН-И	026 Плита	57
409-29-61 ТН-И	001 Шкив	58
409-29-61 ТН-И	040 Стопан	58
409-29-61 ТН-И	050 Стопан	58
409-29-61 ТН-И	002 Пружина	59
409-29-61 ТН-И	003 Кольцо	59
409-29-61 ТН-И	005 Винт	59
409-29-61 ТН-И	018 Упор	59
409-29-61 ТН-И	014 Палец грузовой	60
409-29-61 ТН-И	015 Планка	60

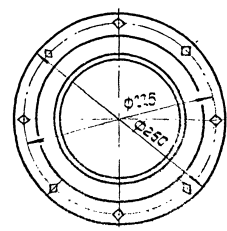
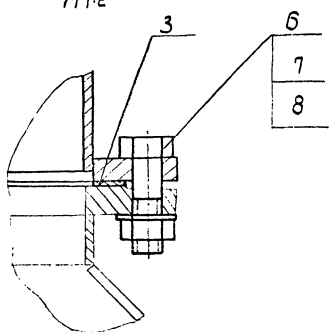
Обозначение	Наименование	Лист
409-29-61 ТН-И	016 Балка	60
409-29-61 ТН-И	019 Угольник	60
409-29-61 ТН-И	023 Кошух	61
409-29-61 ТН-И	020 Рамка	61
409-29-61 ТН-И	030 Зерождение	61
409-29-61 ТН-И	042 Связь	62
409-29-61 ТН-И	022 Стенка	62
409-29-61 ТН-И	024 Лепка	62
409-29-61 ТН-И	000 Установка вентилятора	63
409-29-61 ТН-И	010 Рама	63
409-29-61 ТН-И	000 ВП Установка вентилятора	64
409-29-61 ТН-И	000 ВС Установка вентилятора	65
409-29-61 ТН-И	000 МЧ Воздуховод от циклона к фильтру	66
409-29-61 ТН-И	001 Прокладка	67
409-29-61 ТН-И	021 Накладка	67
409-29-61 ТН-И	010 СБ Воздуховод	68
409-29-61 ТН-И	020 СБ Патрубок правый	69
409-29-61 ТН-И	030 СБ Патрубок левый	70
409-29-61 ТН-И	040 СБ Тройник	71
409-29-61 ТН-И	050 СБ Воздуховод	72
409-29-61 ТН-И	002 Прокладка	73
409-29-61 ТН-И	003 Прокладка	73
409-29-61 ТН-И	012 Стенка	73
409-29-61 ТН-И	004 Баковина	74
409-29-61 ТН-И	005 Баковина	74
409-29-61 ТН-И	006 Стенка	74
409-29-61 ТН-И	039 Баковина	74
409-29-61 ТН-И	007 Стенка	75
409-29-61 ТН-И	015 Стенка	75
409-29-61 ТН-И	041 Баковина	75
409-29-61 ТН-И	042 Стенка	75
409-29-61 ТН-И	013 Баковина	76
409-29-61 ТН-И	014 Косынка	76
409-29-61 ТН-И	022 Накладка	76
409-29-61 ТН-И	023 Накладка	76
409-29-61 ТН-И	010 Воздуховод	77
409-29-61 ТН-И	020 Патрубок правый	77
409-29-61 ТН-И	030 Патрубок левый	78
409-29-61 ТН-И	040 Тройник	78
409-29-61 ТН-И	050 Воздуховод	78
409-29-61 ТН-И	000 ВП Воздуховод от циклона к фильтру	79
409-29-61 ТН-И	000 ВС Воздуховод от циклона к фильтру	79



Поз.	Обозначение	Наименование	Кол.	Примеч.
Документация				
	409-29-61	СОИМЧ		Монтажный чертеж
	409-29-61	000 BC		Ведомость спецификации
	409-29-61	000 BD		Ведомость покупных изделий
Сборочные единицы				
1	409-29-61	010		Цементопровод
Детали				
2	409-29-61	001	1	Фланец
3	409-29-61	002	1	Прокладка
4	409-29-61	003	1	Плита
Стандартные изделия				
6		Болт М16 х 60-У6 ГОСТ 7798-70	8	0,12 кг
7		Гайка М125 ГОСТ 5915-70	8	0,533 кг
8		Шайба 16.01 ГОСТ 14371-68	8	0,34 кг

Б-Б
М1:2

Вид В
М1:4

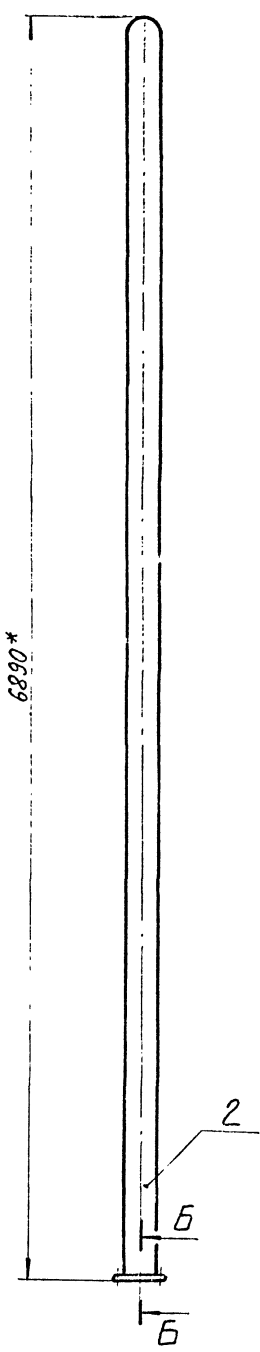
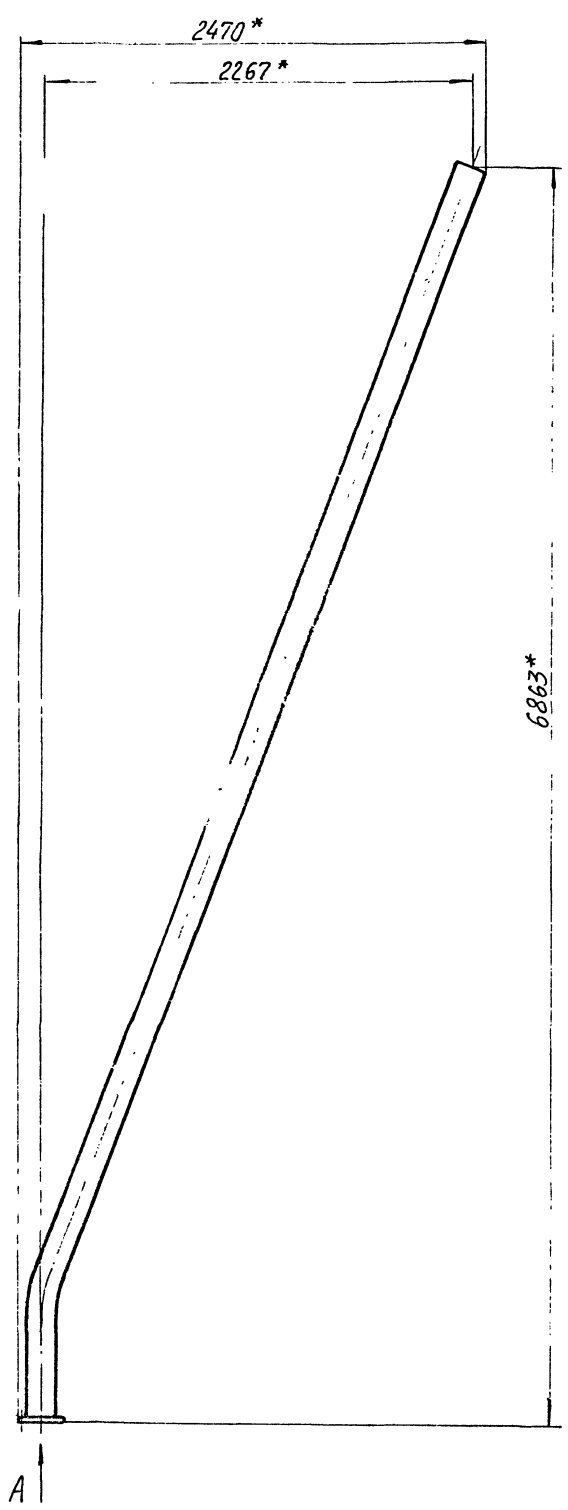


1. * Размеры для справок.
2. Масса направленного металла - 0,3 кг.

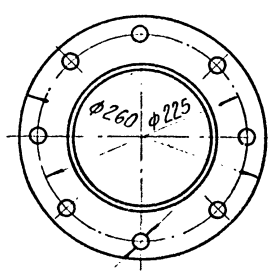
		409-29-61		СОИМЧ	
		ТН-2			
Узм. лист	из докум.	подп.	дата	Лист	из всего
Разраб.	Зач. техн.				
Проб.	Зач. констр.				
Инж. констр.	Инж. констр.				
Рис.	Тех. констр.				
Нормир.	Уч. констр.				
Контр.	Директор				

Цементопровод от эрлифта
Монтажный чертеж

409-29-61
ТН-2

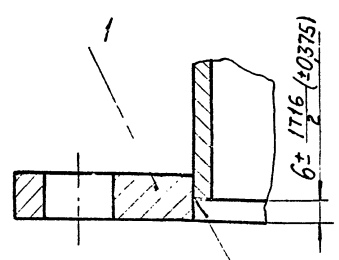


Вид А
М 1:4



8 отв φ 19*

Б-Б
М 1:1

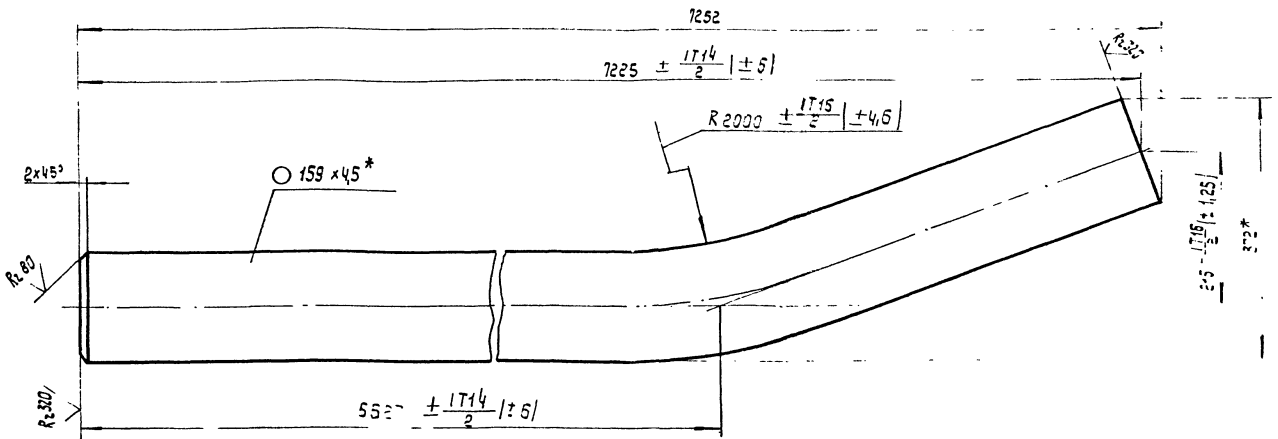


ГОСТ 16037-70 У1-Δ 5

*Размеры для справок.

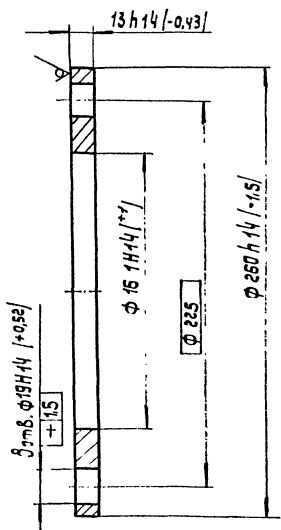
6
1507/8

				409-29-61 ТН-2		ОКСБ	
Изм	Лист	№ док-м	Подп.	Дат.	Цементопровод		
					Лист	Масса	Листов
					132	1:20	
Сборочный чертёж					Лист Листов		
					гипростроймашин		
					г. Киев		
					ММ		

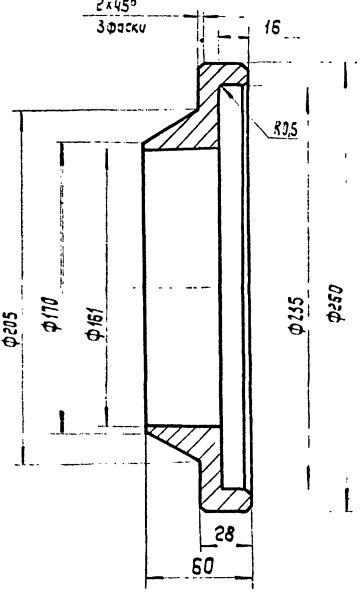


1. Длина развертки 7360* мм.
- 2.* Размеры для справок.

				409-29-61 ТН-2			С 05		
Изм	Лист	№ ЭСЭС	Подп.	Дата	Трубопровод	Лит.	Масса	Масштаб	
Разраб.	С.С.С.С.	С.С.С.С.	С.С.С.С.	С.С.С.С.			125	1:5	
Проб.	Т.С.С.С.	С.С.С.С.	С.С.С.С.	С.С.С.С.	Труба 159x4,5 ГОСТ 8732-70 А Ст.Лс ГОСТ 8731-74	Лист	Листов	1	
Т.Контр.	С.С.С.С.	С.С.С.С.	С.С.С.С.	С.С.С.С.		Классификация	2. К.С.С.		
Рук.	Т.С.С.С.	С.С.С.С.	С.С.С.С.	С.С.С.С.	Калибрвал: УсвВа	Формат 12			
И.Контр.	С.С.С.С.	С.С.С.С.	С.С.С.С.	С.С.С.С.					
Утв.	С.С.С.С.	С.С.С.С.	С.С.С.С.	С.С.С.С.					



				409-29-61 ТН-2			005		
Изм	Лист	№ ЭСЭС	Подп.	Дата	Фланец	Лит.	Масса	Масштаб	
Разраб.	С.С.С.С.	С.С.С.С.	С.С.С.С.	С.С.С.С.			2,5	1:2	
Проб.	Т.С.С.С.	С.С.С.С.	С.С.С.С.	С.С.С.С.	Ст. 3 лс ГОСТ 380-71	Лист	Листов	1	
Т.Контр.	С.С.С.С.	С.С.С.С.	С.С.С.С.	С.С.С.С.		Классификация	23		
Рук.	Т.С.С.С.	С.С.С.С.	С.С.С.С.	С.С.С.С.					
И.Контр.	С.С.С.С.	С.С.С.С.	С.С.С.С.	С.С.С.С.					



Предельные отклонения размеров:
Валов - h 14, отверстий - H 14.

Взам.инв.№ (Ш.№, № табл.) Подп. и дата

				409-29-61 ТН-2			001		
Изм	Лист	№ ЭСЭС	Подп.	Дата	Фланец	Лит.	Масса	Масштаб	
Разраб.	С.С.С.С.	С.С.С.С.	С.С.С.С.	С.С.С.С.			4,5	1:2	
Проб.	Т.С.С.С.	С.С.С.С.	С.С.С.С.	С.С.С.С.	Ст. 3 лс ГОСТ 380-71	Лист	Листов	1	
Т.Контр.	С.С.С.С.	С.С.С.С.	С.С.С.С.	С.С.С.С.		Классификация	2. К.С.С.		
Рук.	Т.С.С.С.	С.С.С.С.	С.С.С.С.	С.С.С.С.					
И.Контр.	С.С.С.С.	С.С.С.С.	С.С.С.С.	С.С.С.С.					

Формат	Вид	Изд.	Содержание	Изменение	Листы	Примеч.
				Документация		
			409-29-61 - 0106	Сборочный чертеж		
				Детали		
И	1		409-29-61 - 005 ТН-2	Фланец	1	
И	2		409-29-61 - 006 ТН-2	Трещотковод	1	

Листы в сборе
Листы в сборе
Листы в сборе
Листы в сборе

409-29-61 - 010
ТН-2

Цементовод

Изм. Листы Листов

Исполнительная
с-фисв

ММ

Формат II

№ строки	Наименование	Обозначение документа на поставку	Поставщик	Куда входить (обозначение)	Количество				Примечание
					на из-делие	в комплект	на ре-гулир.	всего	
1	Крепежные изделия								
2									
3	болт М16х62-46	ГОСТ 7798-70			8			8	
4									
5	гайка М12.5	ГОСТ 5915-70			8			8	
6									
7	Шайба 16.01	ГОСТ 11371-68			8			8	
8									
9									
10									
11									
12									
13									
14									
15									
16									
17									
18									
19									
20									
21									
22									
23									
24									
25									
26									8

409-29-61 - 00081
ТН-2

Цементовод от эрлифта

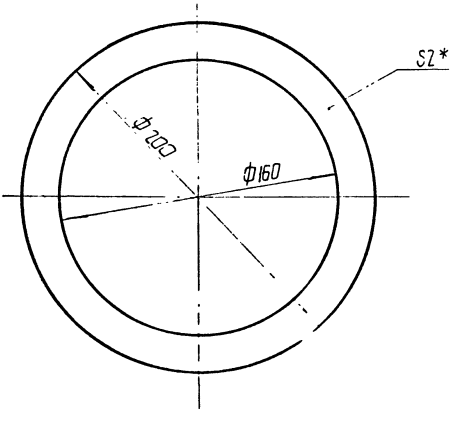
Изм. Листы Листов

Исполнительная
с-фисв

ММ

Формат II

409-29-61
ТН-2

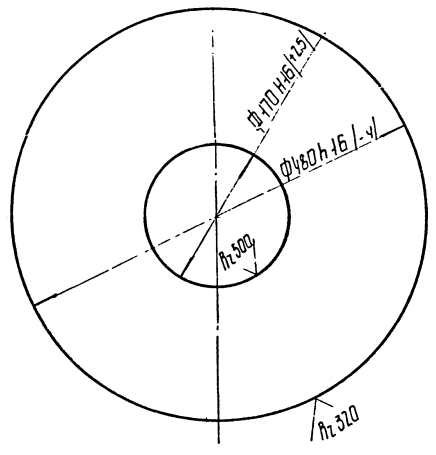


* Размер для справок.

				409-29-61 ТН-2			002		
И	Лист	на заказ	Лист	Прокладка		Лист	Масса	Масштаб	
1	1	1	1			1	0,1	1:2	
				Пластина 1 лист 11Мц.-м. 2,9; ГОСТ 7338-71		Лист		Листов 1	
				г. Киев		г. Киев		ММ	
				копировал		фартат 11			

409-29-61
ТН-2

✓(✓)



* Размер для справок.

				409-29-61 ТН-2			003		
И	Лист	на заказ	Лист	Плита		Лист	Масса	Масштаб	
1	1	1	1			1	12	1:4	
				Лист		Листов 1			
				г. Киев		г. Киев		ММ	
				копировал		фартат 11			

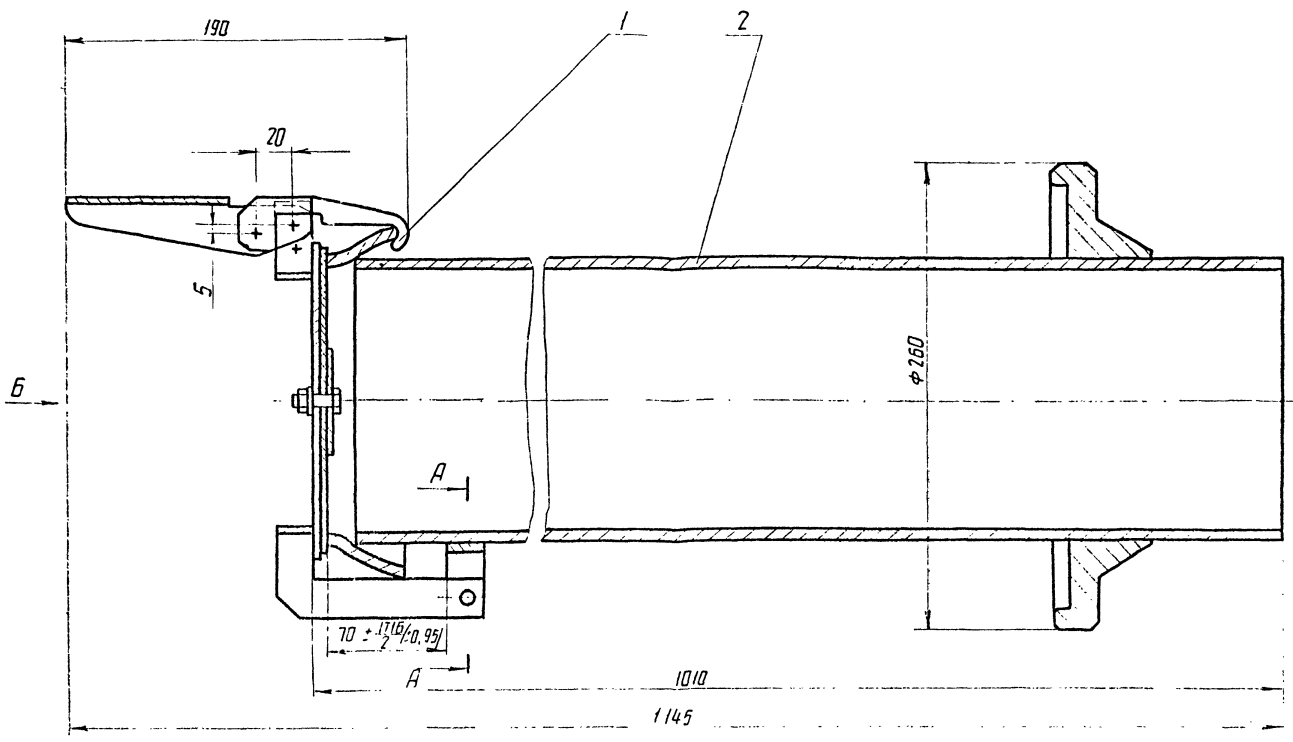
№	Обозначение	Наименование	куда вводит		Примечание
			Обозначение	№	
1	409-29-61 ТН-2 - 00014	Цементопровод от эрлифта		1	
2					
3	409-29-61 ТН-2 - 010	Цементопровод		1	
4					
5					
6					
7					
8					
9					
10					
11					
12					
13					
14					
15					
16					
17					
18					
19					
20					
21					
22					
23					
24					
25					
26					
27					
28					
29					
30					
31					
32					
33					
34					
35					
36					
37					
38					
39					
40					
41					
42					
43					
44					
45					
46					
47					
48					
49					
50					

9

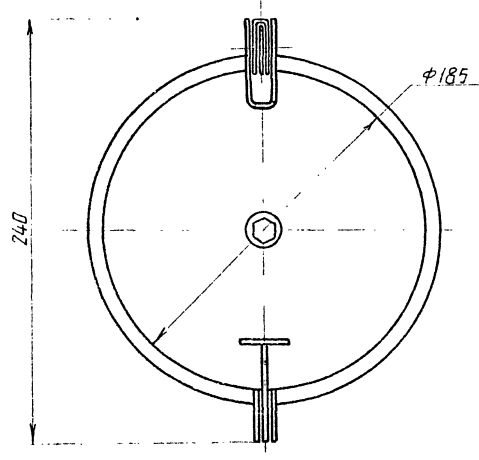
7607/8

				409-29-61 ТН-2			00080		
И	Лист	на заказ	Лист	Цементопровод от эрлифта		Лист	Масса	Масштаб	
1	1	1	1			1			
				Лист		Листов 1			
				г. Киев		г. Киев		ММ	
				копировал		фартат 11			

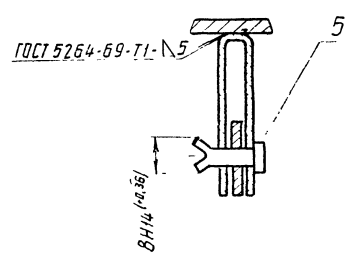
409-29-61
ТН-4
000 М4



Вид Б



A-A
M:1

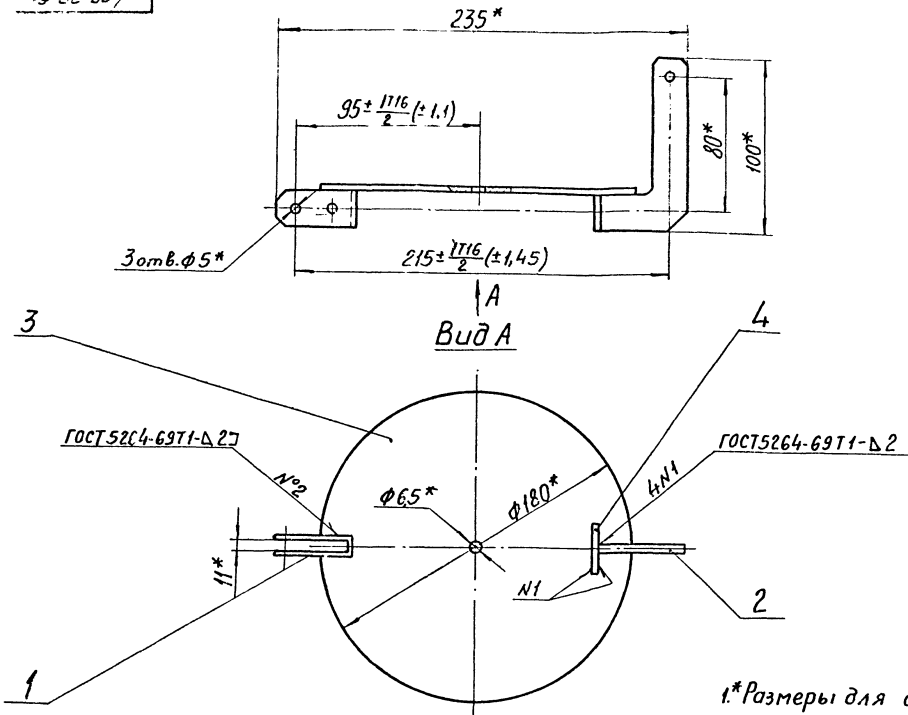


Кол-во листов	Обозначение	Наименование	Калибр	Примечание
		Документация		
	409-29-61 ТН-4	000 М4		Монтажный чертёж
	409-29-61 ТН-4	000 БС		Ведомость спецификаций
	409-29-61 ТН-4	000 ЭП		Ведомость покупных изделий
	409-29-61 ТН-4	000 ЭЗ		Ведомость заимствованных изделий
		Сборочные единицы		
1	409-29-61 ТН-4	010		Заглушка
2	ТН-4	030		Патрубок
		Детали		
5	409-29-61 ТН-4	001		Палец

1. Размеры для справок.
2. Масса наплавленного металла - 0,02 кг

10
7607/8

				409-29-61 ТН-4		000 М4	
Узм.	Лист	Изд.	Контр.	Подп.	Цементапровод	Ил.	Масса
Разроб.	Григорьев	2008	2008	2008	Монтажный чертёж	70	1'2
Проб.	Вильшин	2008	2008	2008		1-2	Листов 1
Т.контр.	Буряк	2008	2008	2008		3	К.С.Р.
Р.контр.	Харитонов	2008	2008	2008			МФ
И.контр.	Харитонов	2008	2008	2008			

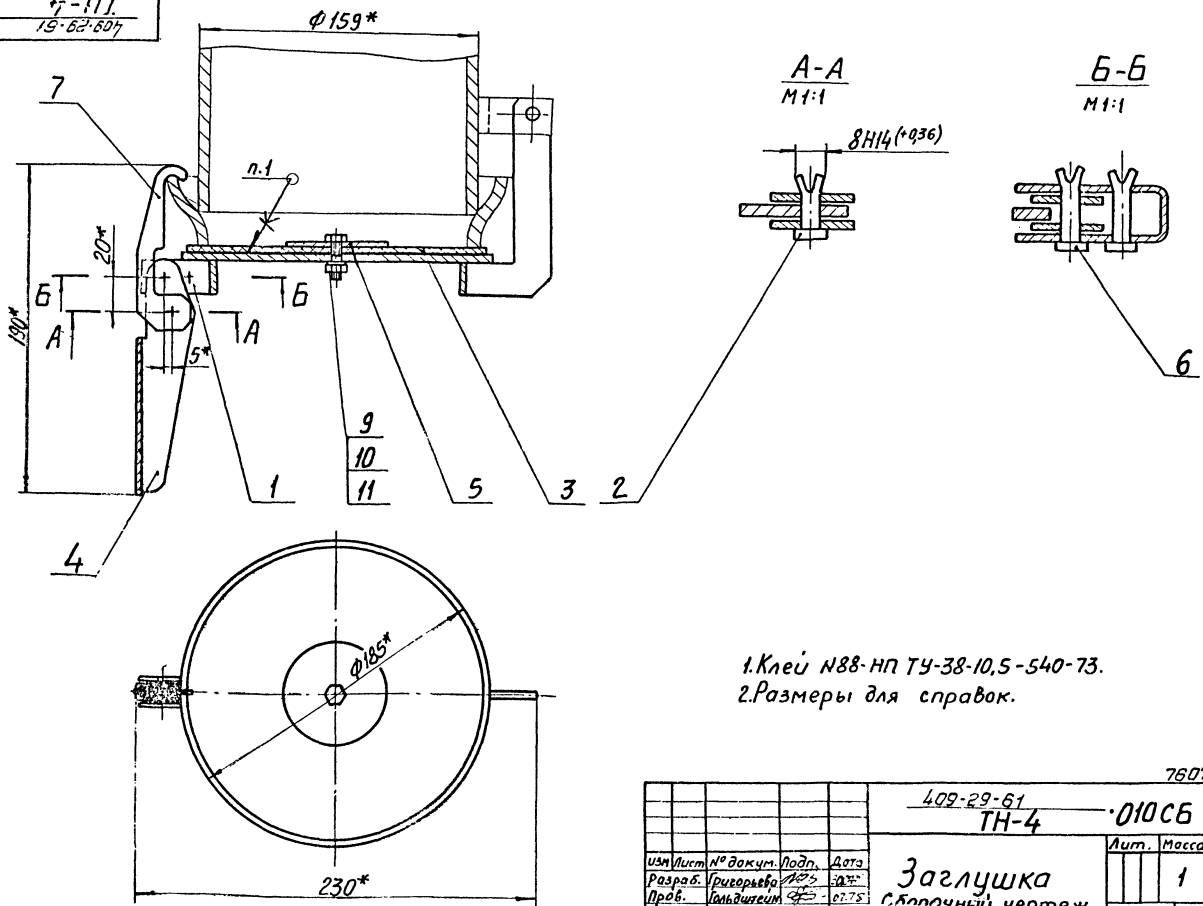


1.*Размеры для справок.
2.Масса наглавленного металла-0,001кг.

				409-29-61 ТН-4		020СБ	
Изм	Лист	№ докум.	Подп.	Дата	Лит.	Масса	Масштаб
Разраб.	Зильберт	Эльс	07.73	Корпус Сборочный чертеж	1	0,5	1:2
Проб.	Гальштейн	07.73					
Т.контр.	Бурла	07.73					
Рук.	Татимова	07.73					
Н.контр.	Христюк	07.73					
Утв.	Линник	07.73		Лист Листов 1		Гипростратмашина г.Киев	

Копировал

Формат 12



1.Клей N88-НП ТУ-38-10,5-540-73.
2.Размеры для справок.

				409-29-61 ТН-4		010СБ	
Изм	Лист	№ докум.	Подп.	Дата	Лит.	Масса	Масштаб
Разраб.	Григорьева	07.73	Заглушка Сборочный чертеж	1	1	1:2	
Проб.	Гальштейн	07.73					
Т.контр.	Бурла	07.73					
Рук.	Татимова	07.73					
Н.контр.	Христюк	07.73					
Утв.	Линник	07.73	Лист Листов 1		Гипростратмашина г.Киев		

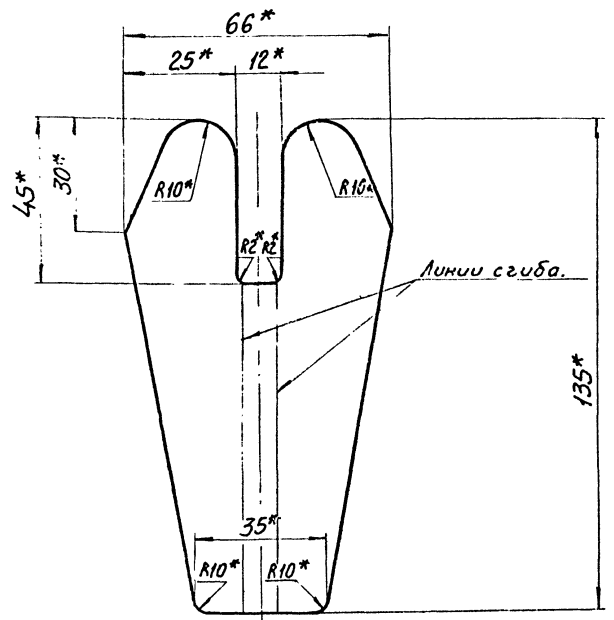
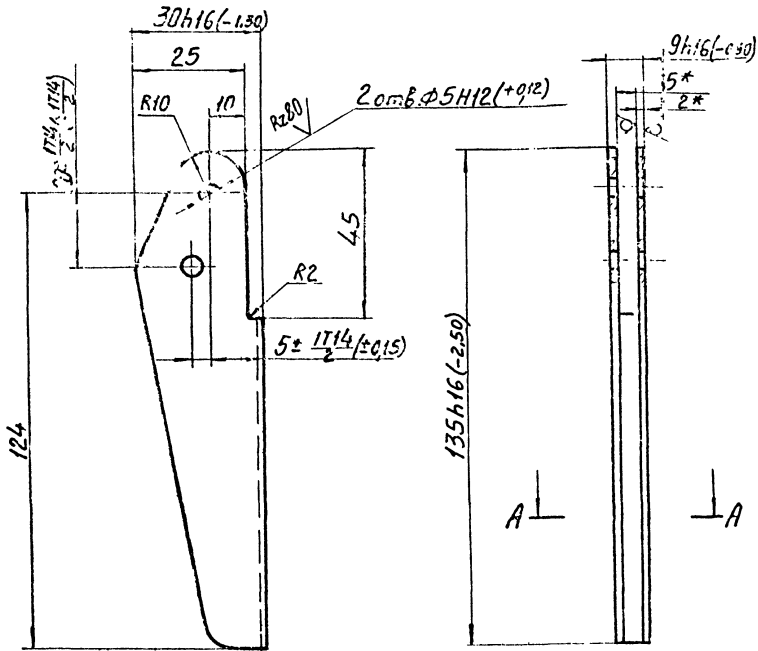
Копировал Трубинская

Формат 12

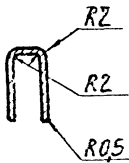
500-13-82-61

Развертка

Rz160



A-A



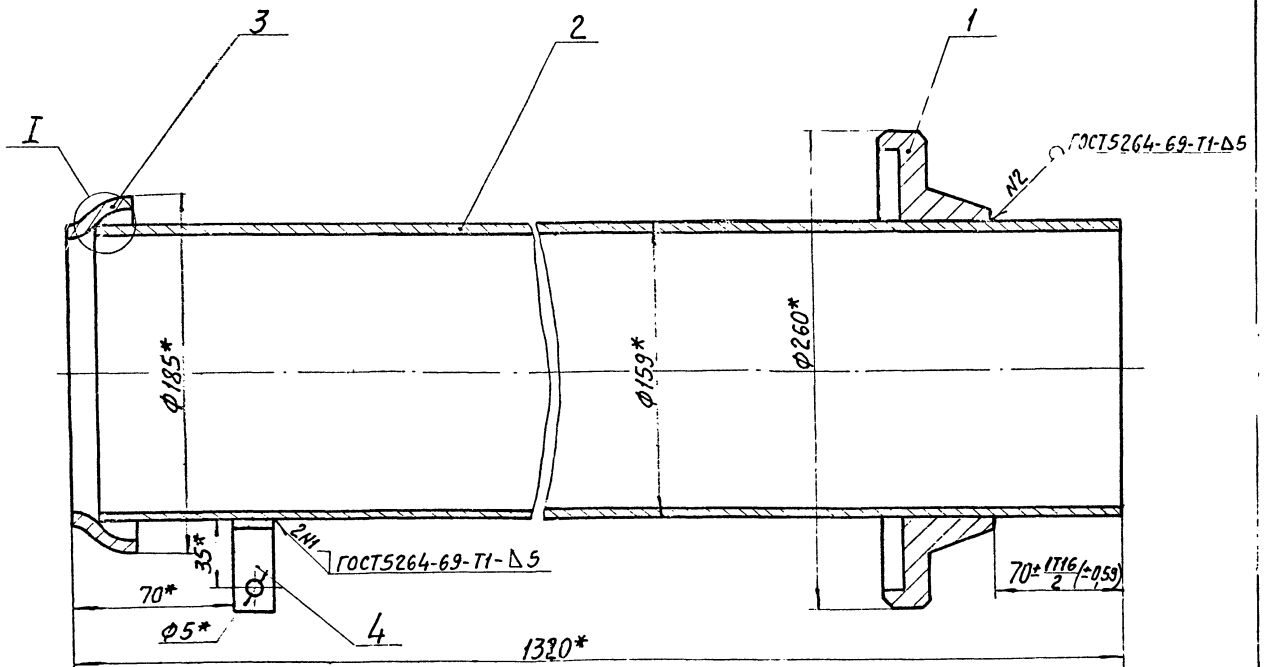
- 1.* Размеры для справок.
2. Неуказанные предельные отклонения размеров $\pm \frac{17/16}{2}$.

				402-29-61 ТН-4			.005			
Изм/Лист	№ док/м	Подр.	Дата	Рукоятка	Лист	Масса	Масштаб			
Разраб.	Проектировщик	Провер.	Дата		009	1:1				
Т.контр.	Бурле				Лист	Листов		1		
Рук.	Татимова				Лист 6-ПН-2ГОСТ19903-74		Типростромашин		2. Киев	
Н.контр.	Архестюк				1-ПН-ГОСТ16523-70		г. Киев		ММ	

Копировал

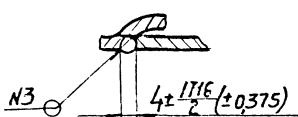
Формат 12

030СБ-7-Н1



I

1. Сварка шва №3 ручная дуговая
- 2.* Размеры для справок.
3. Масса наплавленного металла - 0,2 кг¹²
7607/8



				402-29-51 ТН-4			.030СБ			
Изм/Лист	№ док/м	Подр.	Дата	Патрубок Сборочный чертеж	Лист	Масса	Масштаб			
Разраб.	Проектировщик	Провер.	Дата		25	1:2				
Т.контр.	Бурле				Лист	Листов		1		
Рук.	Татимова				Лист 6-ПН-2ГОСТ19903-74		Типростромашин		2. Киев	
Н.контр.	Христюк				1-ПН-ГОСТ16523-70		г. Киев		ММ	

Копировал Трубинская

Формат 1

100-7-НЛ
19-62-607

R160 ✓(✓)

1. Длина развертки ~ 100 мм
2. Размеры для справок.
3. Неуказанные предельные отклонения размеров $\pm \frac{IT14}{2}$

409-29-61-011
ТН-4

Изм	Лист	№ докум	Подп.	Дата	Лит	Масса	Маштаб
Разраб	Л	Григорьев В.С.	В.С.	07.78	0,03	2:1	
Проб	Л	Вальдштейн	В.С.	07.78			
Т.контр	Л	Бурле	В.С.	07.78	Лист	Листов 1	
Рук	Л	Титинаба	В.С.	07.78	Испростран. машина	г. Киев	ММ
Н.контр	Л	Христюк	В.С.	07.78	Лист	Б.НН-3 ГОСТ 19903-74 1-П-Н ГОСТ 16523-70	Испростран. машина г. Киев
Чтв							Формат И

900-7-НЛ
19-62-607

R160 ✓(✓)

* Размер для справок.

409-29-61-006
ТН-4

Изм	Лист	№ докум	Подп.	Дата	Лит	Масса	Маштаб
Разраб	Л	Григорьев В.С.	В.С.	07.78	0,07	1:1	
Проб	Л	Вальдштейн	В.С.	07.78			
Т.контр	Л	Бурле	В.С.	07.78	Лист	Листов 1	
Рук	Л	Титинаба	В.С.	07.78	Испростран. машина	г. Киев	ММ
Н.контр	Л	Христюк	В.С.	07.78	Лист	Б.НН-3 ГОСТ 19903-74 1-П-Н ГОСТ 16523-70	Испростран. машина г. Киев
Чтв							Формат И

100-7-НЛ
19-62-607

R80 ✓(✓)

1. * Размер для справок.
2. Неуказанные предельные отклонения размеров $\pm \frac{IT14}{2}$

409-29-61-001
ТН-4

Изм	Лист	№ докум	Подп.	Дата	Лит	Масса	Маштаб
Разраб	Л	Григорьев В.С.	В.С.	07.78	0,03	2:1	
Проб	Л	Вальдштейн	В.С.	07.78			
Т.контр	Л	Бурле	В.С.	07.78	Лист	Листов 1	
Рук	Л	Титинаба	В.С.	07.78	Испростран. машина	г. Киев	ММ
Н.контр	Л	Христюк	В.С.	07.78	Лист	Б.НН-3 ГОСТ 2590-71 Ст. 3 ГОСТ 535-58	Испростран. машина г. Киев
Чтв							Формат И

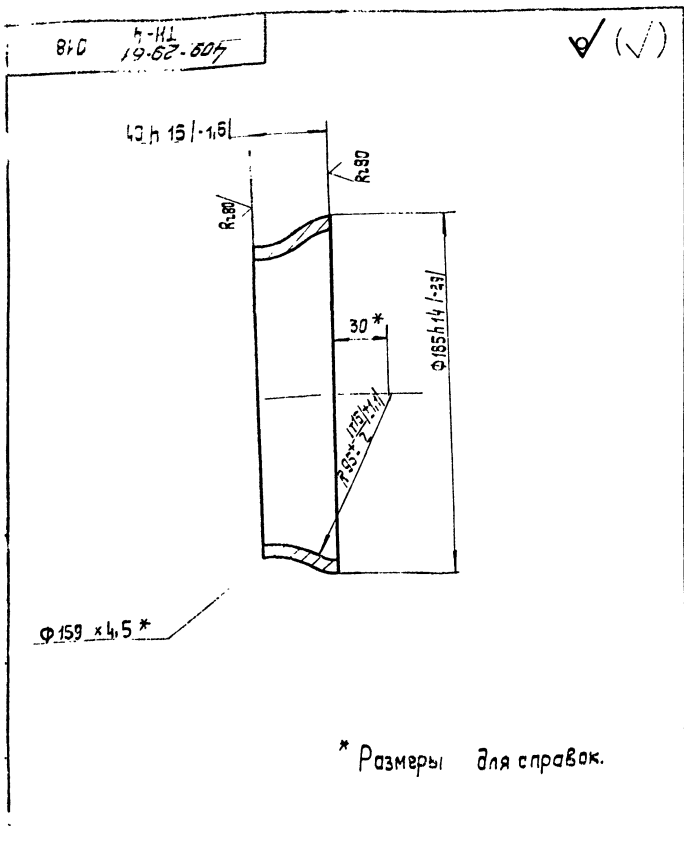
100-7-НЛ
19-62-607

R80 ✓(✓)

1. * Размер для справок
2. Неуказанные предельные отклонения размеров $\pm \frac{IT14}{2}$

409-29-61-007
ТН-4

Изм	Лист	№ докум	Подп.	Дата	Лит	Масса	Маштаб
Разраб	Л	Григорьев В.С.	В.С.	07.78	0,04	2:1	
Проб	Л	Вальдштейн	В.С.	07.78			
Т.контр	Л	Бурле	В.С.	07.78	Лист	Листов 1	
Рук	Л	Титинаба	В.С.	07.78	Испростран. машина	г. Киев	ММ
Н.контр	Л	Христюк	В.С.	07.78	Лист	Б.НН-3 ГОСТ 2590-71 Ст. 3 ГОСТ 535-58	Испростран. машина г. Киев
Чтв							Формат И



409-29-61-018 ТН-4

Узм.	Лист	№ докум.	Подп.	Дата	Лист	Масса	Масштаб
Разр.	1	Григорьев	В.В.	08.78	1	0,8	1:2
Проб.		Гольдштейн	В.В.	08.78			
Т.контр.		Бурле	В.В.	08.78			
Рук.		Толмава	В.В.	08.78			
Н.контр.		Христяк	В.В.	08.78			
Утв.							

Наконечник

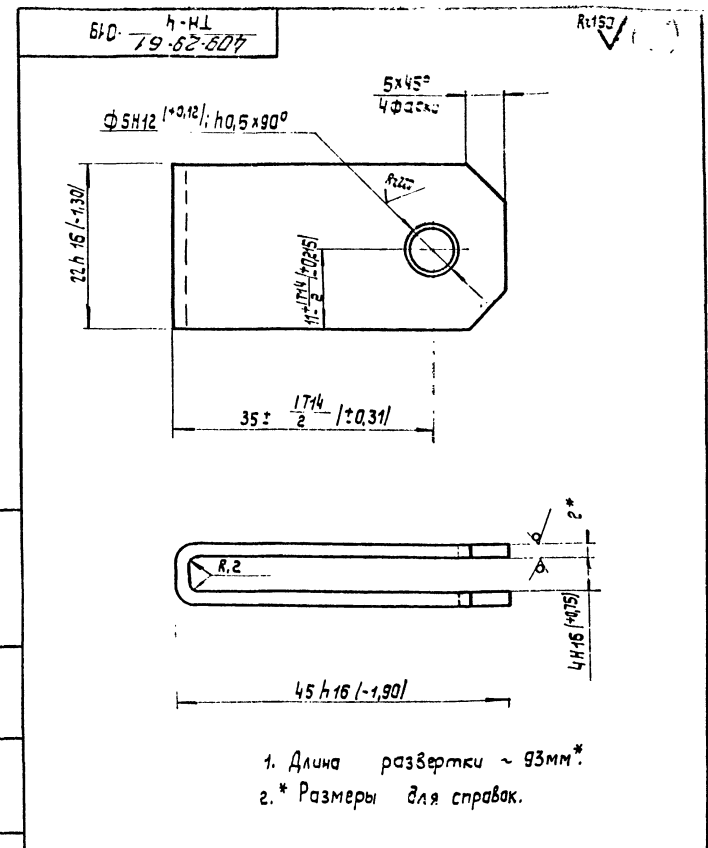
Труба 159x4,5 ГОСТ 8732-70
А.С. 2 по ГОСТ 8734-74

Лист 1 из 1

Ил.протраммашина г.Киев

Копировал: Усова

Формат 11



409-29-61-019 ТН-4

Узм.	Лист	№ докум.	Подп.	Дата	Лист	Масса	Масштаб
Разр.	1	Григорьев	В.В.	08.78	1	0,03	2:1
Проб.		Гольдштейн	В.В.	08.78			
Т.контр.		Бурле	В.В.	08.78			
Рук.		Толмава	В.В.	08.78			
Н.контр.		Христяк	В.В.	08.78			
Утв.							

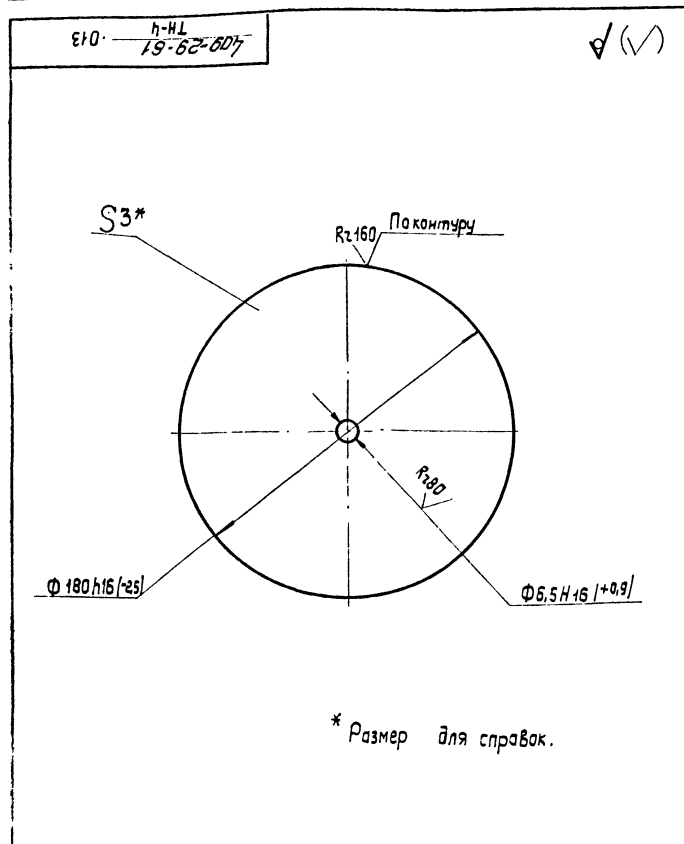
Кронштейн

Лист 1 из 1

Ил.протраммашина г.Киев

Копировал: Усова

Формат 11



409-29-61-013 ТН-4

Узм.	Лист	№ докум.	Подп.	Дата	Лист	Масса	Масштаб
Разр.	1	Григорьев	В.В.	08.78	1	0,3	1:1
Проб.		Гольдштейн	В.В.	08.78			
Т.контр.		Бурле	В.В.	08.78			
Рук.		Толмава	В.В.	08.78			
Н.контр.		Христяк	В.В.	08.78			
Утв.							

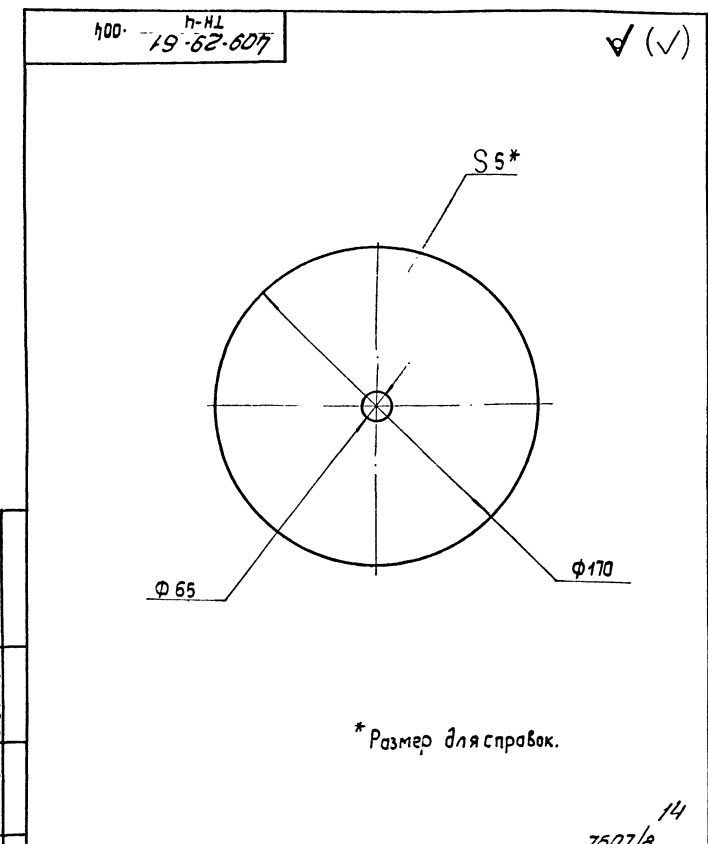
Основание

Лист 1 из 1

Ил.протраммашина г.Киев

Копировал: Усова

Формат 11



409-29-61-004 ТН-4

Узм.	Лист	№ докум.	Подп.	Дата	Лист	Масса	Масштаб
Разр.	1	Григорьев	В.В.	08.78	1	0,09	1:2
Проб.		Гольдштейн	В.В.	08.78			
Т.контр.		Бурле	В.В.	08.78			
Рук.		Толмава	В.В.	08.78			
Н.контр.		Христяк	В.В.	08.78			
Утв.							

Пкладка

Лист 1 из 1

Ил.протраммашина г.Киев

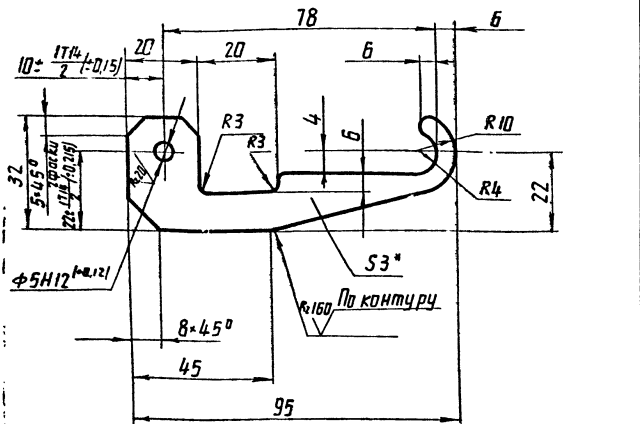
Копировал: Усова

Формат 11

Формат	Зона	Лист	Обозначение	Наименование	Кол-во	Примечание
				Документация		
2			409-29-61-010СБ ТН-4	Сборочный чертеж		
				Сборочные единицы		
И	1		409-29-61-010 ТН-4	Корпус	1	
				Детали		
И	2		409-29-61-001 ТН-4	Палец	1	
И	3		409-29-61-004 ТН-4	Прокладка	1	
И2	4		409-29-61-005 ТН-4	Ручаятка	1	
И	5		409-29-61-006 ТН-4	Накладка	1	
И	6		409-29-61-007 ТН-4	Палец	2	
И	7		409-29-61-008 ТН-4	Скоба	1	
				Стандартные изделия		
	9			Болт М6 × 25 4.6 ГОСТ 7798-70	1	0.007кг
	10			Гайка М6.5 ГОСТ 5915-70	1	0.0025*2
	И			Шайба 6.01 ГОСТ 1371-68	1	0.00015кг2

Изн	Лист	№ докум.	Подп.	Дата	409-29-61-010 ТН-4	Лист	Листов	Листов
Разр	Зильберт	Зильберт	Зильберт	12.78	Заглушка	Лист	Листов	Листов
Проб	Полдытеев	Полдытеев	Полдытеев	12.78		Лист	Листов	Листов
Руч	Татиноба	Татиноба	Татиноба	12.78		Лист	Листов	Листов
И контр	Христюк	Христюк	Христюк	12.78		Лист	Листов	Листов
Чтб	Линник	Линник	Линник	12.78		Лист	Листов	Листов

800-7-НЛ 19-62-607 ✓(✓)



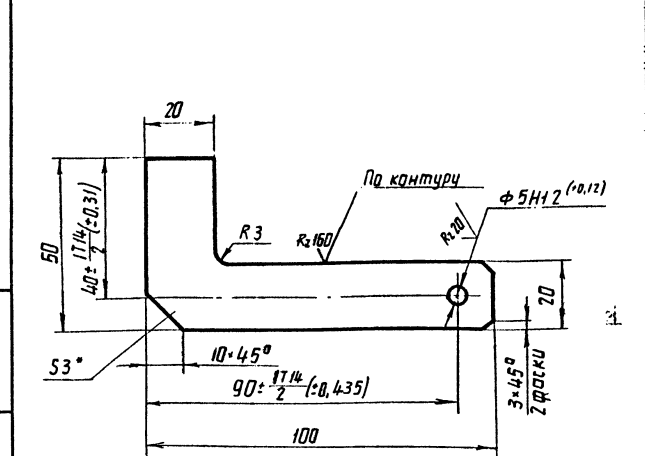
- 1.* Размер для справок.
2. Неуказанные предельные отклонения размеров: болтов - H16, остальных $\pm \frac{IT16}{2}$.

Изн	Лист	№ докум.	Подп.	Дата	409-29-61-008 ТН-4	Лист	Листов	Листов
Разр	Зильберт	Зильберт	Зильберт	12.78	Скоба	Лист	Листов	Листов
Проб	Полдытеев	Полдытеев	Полдытеев	12.78		Лист	Листов	Листов
Руч	Татиноба	Татиноба	Татиноба	12.78		Лист	Листов	Листов
И контр	Христюк	Христюк	Христюк	12.78		Лист	Листов	Листов
Чтб	Линник	Линник	Линник	12.78		Лист	Листов	Листов

Формат	Зона	Лист	Обозначение	Наименование	Кол-во	Примечание
				Документация		
И2			409-29-61-020СБ ТН-4	Сборочный чертеж		
				Детали		
И	1		409-29-61-011 ТН-4	Кронштейн	1	
И	2		409-29-61-012 ТН-4	Кронштейн	1	
И	3		409-29-61-013 ТН-4	Основание	1	
И	4		409-29-61-014 ТН-4	Накладка		
				Лист Б-ПН-4 ГОСТ 19903-74 Ст 305 ГОСТ 4637-69 20H16(1.43) × 30H16(1.43)	1	0.02кг

Изн	Лист	№ докум.	Подп.	Дата	409-29-61-020 ТН-4	Лист	Листов	Листов
Разр	Зильберт	Зильберт	Зильберт	12.78	Корпус	Лист	Листов	Листов
Проб	Полдытеев	Полдытеев	Полдытеев	12.78		Лист	Листов	Листов
Руч	Татиноба	Татиноба	Татиноба	12.78		Лист	Листов	Листов
И контр	Христюк	Христюк	Христюк	12.78		Лист	Листов	Листов
Чтб	Линник	Линник	Линник	12.78		Лист	Листов	Листов

210-7-НЛ 19-62-607 ✓(✓)

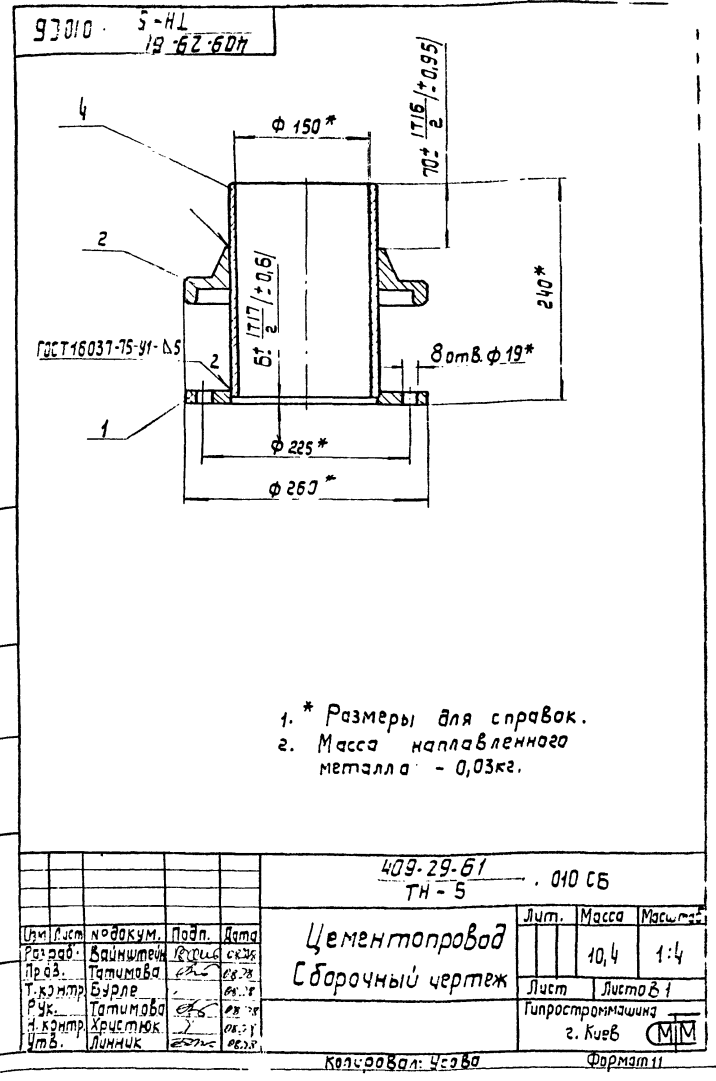
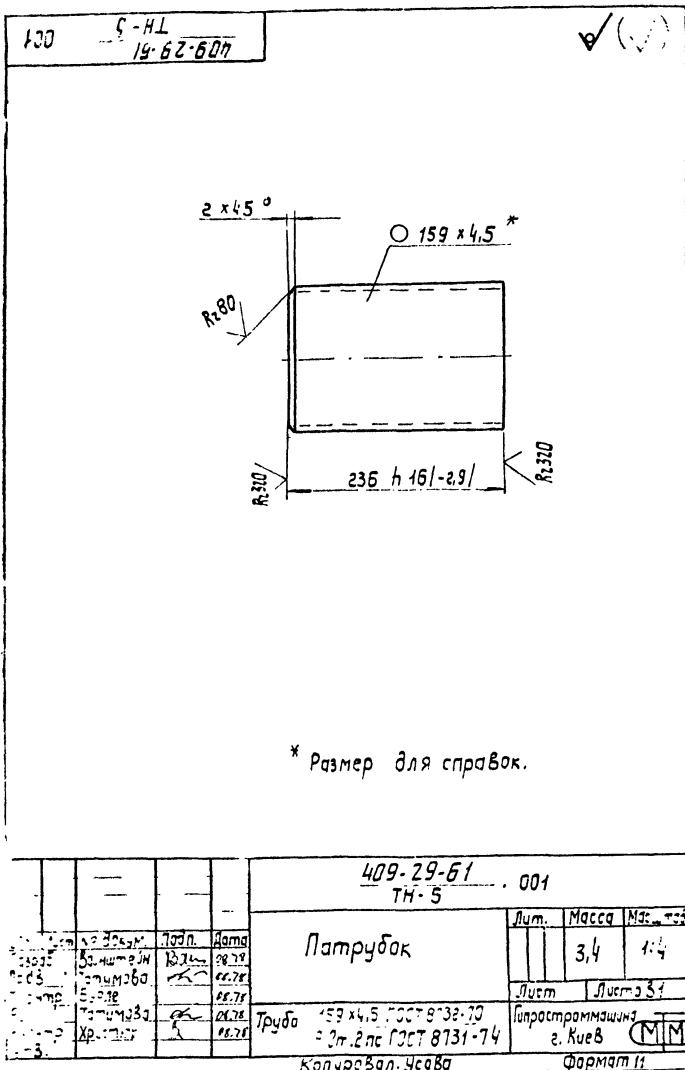


- 1.* Размер для справок.
2. Неуказанные предельные отклонения размеров: болтов - H16.

Изн	Лист	№ докум.	Подп.	Дата	409-29-61-012 ТН-4	Лист	Листов	Листов
Разр	Зильберт	Зильберт	Зильберт	12.78	Кронштейн	Лист	Листов	Листов
Проб	Полдытеев	Полдытеев	Полдытеев	12.78		Лист	Листов	Листов
Руч	Татиноба	Татиноба	Татиноба	12.78		Лист	Листов	Листов
И контр	Христюк	Христюк	Христюк	12.78		Лист	Листов	Листов
Чтб	Линник	Линник	Линник	12.78		Лист	Листов	Листов

№ строки	Формат	Обозначение	Наименование	Куда входит		Примечание
				Обозначение	Кол.	
			Документация			
12		409-29-61 ТН-4 · 030СБ	Сборочный чертеж			
			Детали			
11	1	409-29-61 ТН-4 · 004	Фланец		1	
64	2	409-29-61 ТН-4 · 017	Патрубок			
			Труба 159x45 ГОСТ 8732-70 АСт2пс ГОСТ 8731-74 e=1285h16(-7.8)	1	23 кг	
11	3	409-29-61 ТН-4 · 018	Наконечник		1	
11	4	409-29-61 ТН-4 · 019	Кронштейн		1	
<p>409-29-61 · 030 ТН-4</p> <p>Изм. лист № докум. Подп. Дата Разр. Григорьева 1/02/1977 Пр. Гальдштейн 1/02/1977 Р.к. Татимова 1/02/1977 И.контр. Христюк 1/02/1977 Утв. Лунник 1/02/1977</p> <p>Лит. Лист Листов 1 1 1 Гипростроммашин г. Киев (ММ)</p> <p>Капиурова Формат:</p>						

№ строки	Формат	Обозначение	Наименование	Куда входит		Примечание
				Обозначение	Кол.	
1	И	409-29-61-004 ТН-2	Фланец	409-29-61-030 ТН-4	1	1
2						
3						
4						
5						
6						
7						
8						
9						
10						
11						
12						
13						
14						
15						
16						
17						
18						
19						
20						
21						
22						
23						
24						
25						
26						
27						16
28						7607/6
<p>409-29-61 · 000B3 ТН-4</p> <p>Изм. лист № докум. Подп. Дата Разр. Григорьева 1/02/1977 Пр. Гальдштейн 1/02/1977 Р.к. Татимова 1/02/1977 И.контр. Христюк 1/02/1977 Утв. Лунник 1/02/1977</p> <p>Лит. Лист Листов 1 1 1 Гипростроммашин г. Киев (ММ)</p> <p>Капиурова Трубинская Формат:</p>						



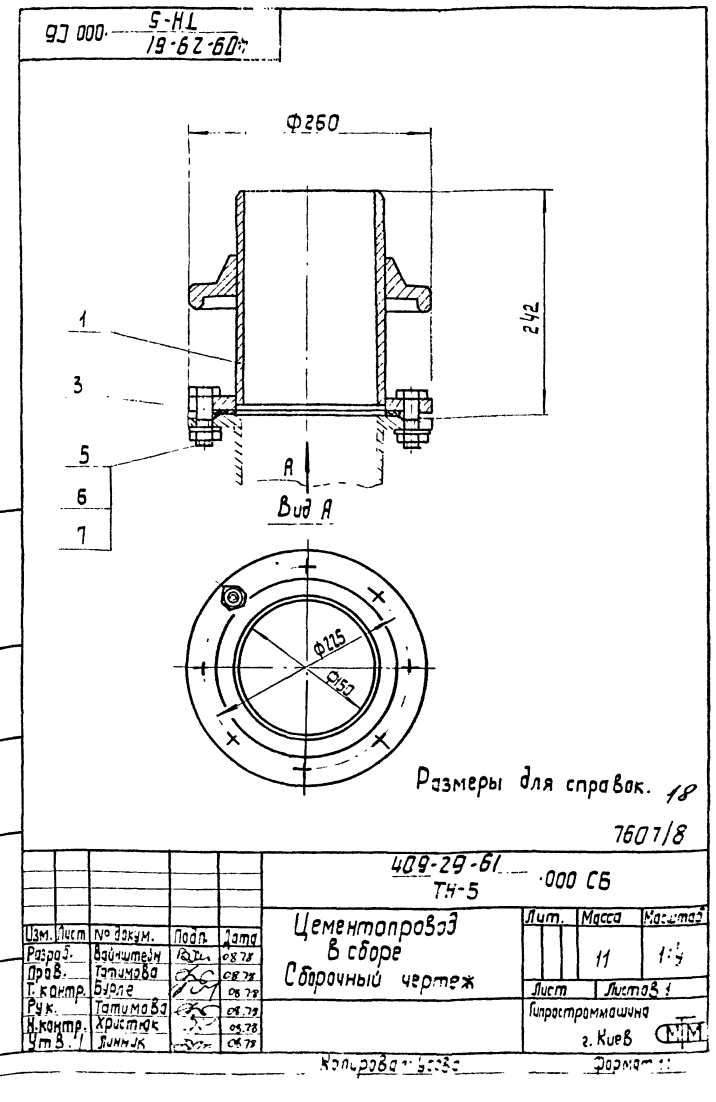
№	Обозначение	Наименование	Кол.	Примеч.
		Документация		
11	409-29-61 . 000 СБ ТН-5	Сборочный чертёж		
12	409-29-61 . 000 ВС ТН-5	Ведомость спецификаций		
12	409-29-61 . 000 ВП ТН-5	Ведомость покупных изделий		
		Сборочные единицы		
11	409-29-61 . 010 ТН-5	Цементопровод	1	
		Детали		
11	409-29-61 . 002 ТН-2	Прокладка	1	
		Стандартные изделия		
5		Болт М16 x 60.46 ГОСТ 1738-70	8	0,12 кг
6		Гайка М16.5 ГОСТ 5915-70	8	0,033 кг
7		Шайба 16.01 ГОСТ 1371-68	8	0,011 кг

409-29-61 . 000
ТН-5

Лист	Лист	Лист 23
1	1	1

Цементопровод
в сборе

Гипростромшина г. Киев



№ строк	Обозначение	Наименование	Куда входит		Примечание
			Обозначение	кол	
1	409-29-51 ТН-5 · 000	Цементопровод в сборе.		1	
2					
3	409-29-51 ТН-5 · 010	Цементспровод.		1	
4					
5					
6					
7					
8					
9					
10					
11					
12					
13					
14					
15					
16					
17					
18					
19					
20					
21					
22					
23					

				409-29-51 ТН-5 — 000BC				
Изм. лист	№ докум.	Подп.	Дата	Цементопровод в сборе		Лист	Лист	Листов
Разраб.	Григорьев	В.М.	08.11			1		
Пров.	Татимова	Л.	08.11			1		
Рук.	Татимова	Л.	08.11			1		
Н.контр.	Христюк	Л.	08.11			1		
Утв.	Линник	Л.	08.11	Ведомость спецификаций		г. Киев		ММ

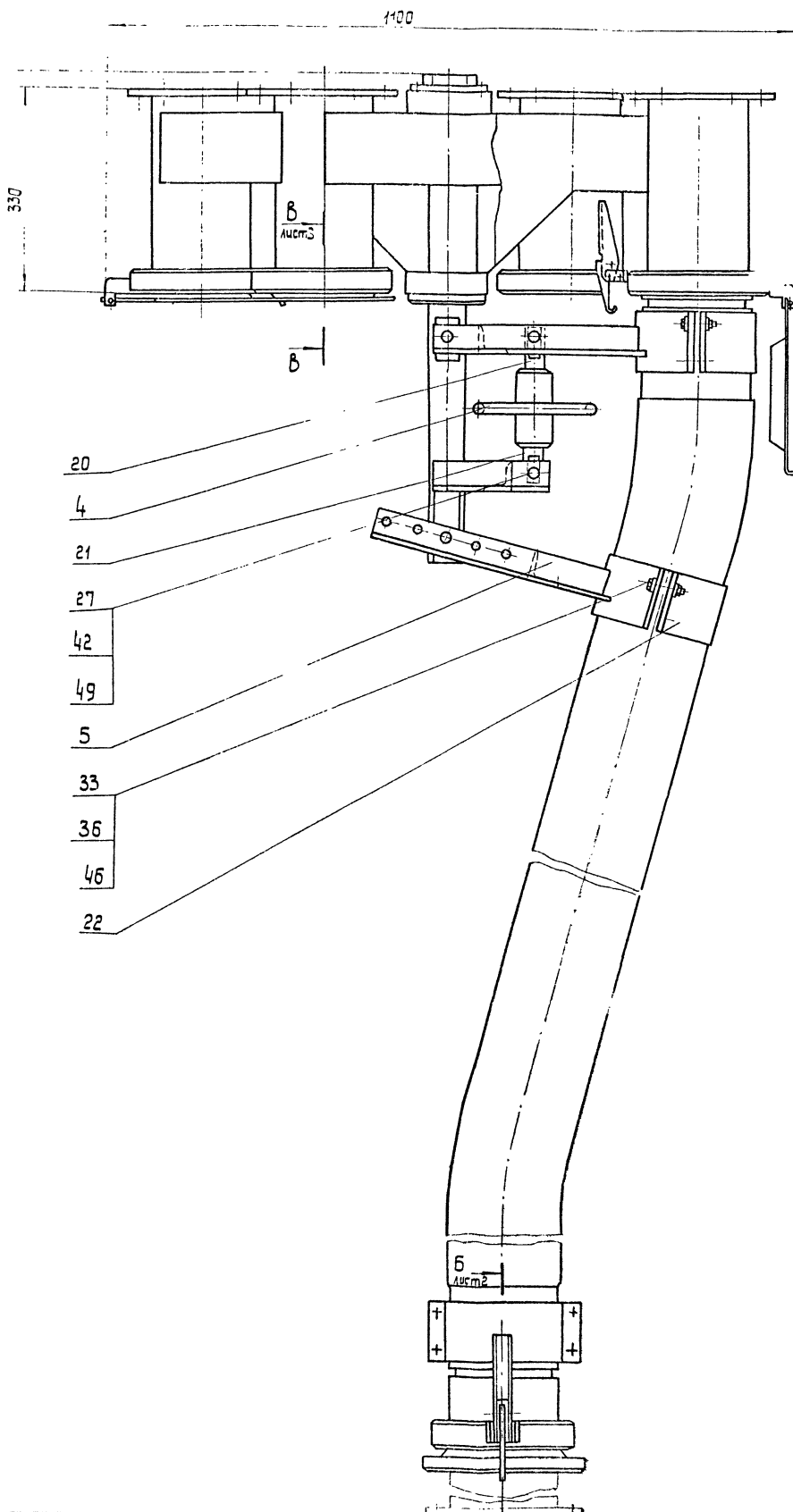
копировал

№ строки	Наименование	Обозначение документа на поставку	Поставщик	Куда входит (обозначение)	Количество				Примечание
					на из-делие	в кот-лекты	на ре-гулир.	Всего	
1	Крепежные изделия								
2									
3	Болт М16×60.46	ГОСТ 7798-70			8			8	
4									
5	Гайка М16.5	ГОСТ 5915-70			8			8	
6									
7	Шайба 16.01	ГОСТ 11371-68			8			8	
8									
9									
10									
11									
12									
13									
14									
15									
16									
17									
18									
19									
20									
21									
22									
23									
24									
25									
26									

				409-29-51 ТН-5 — 000BP				
Изм. лист	№ докум.	Подп.	Дата	Цементопровод в сборе.		Лист	Лист	Листов
Разраб.	Григорьев	В.М.	08.11			1		
Пров.	Татимова	Л.	08.11			1		
Рук.	Татимова	Л.	08.11			1		
Н.контр.	Христюк	Л.	08.11			1		
Утв.	Линник	Л.	08.11	Ведомость покупных изделий		г. Киев		ММ

Формат 12

409-29-61
ТН-6
000СБ



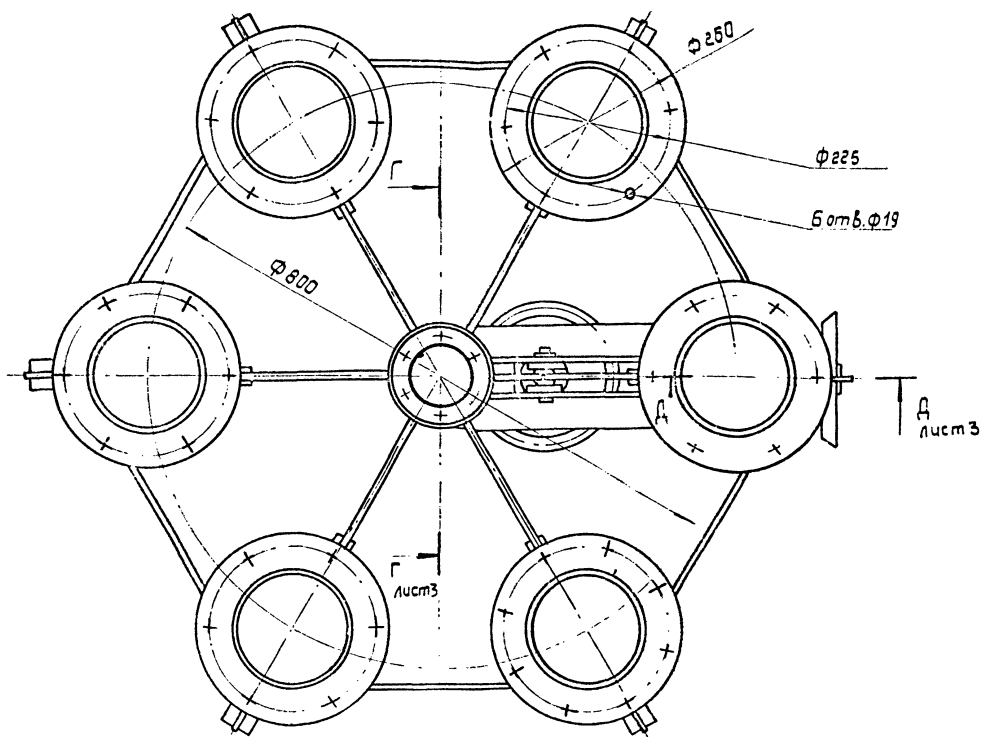
4557

Размеры для справок.

21
7607/8

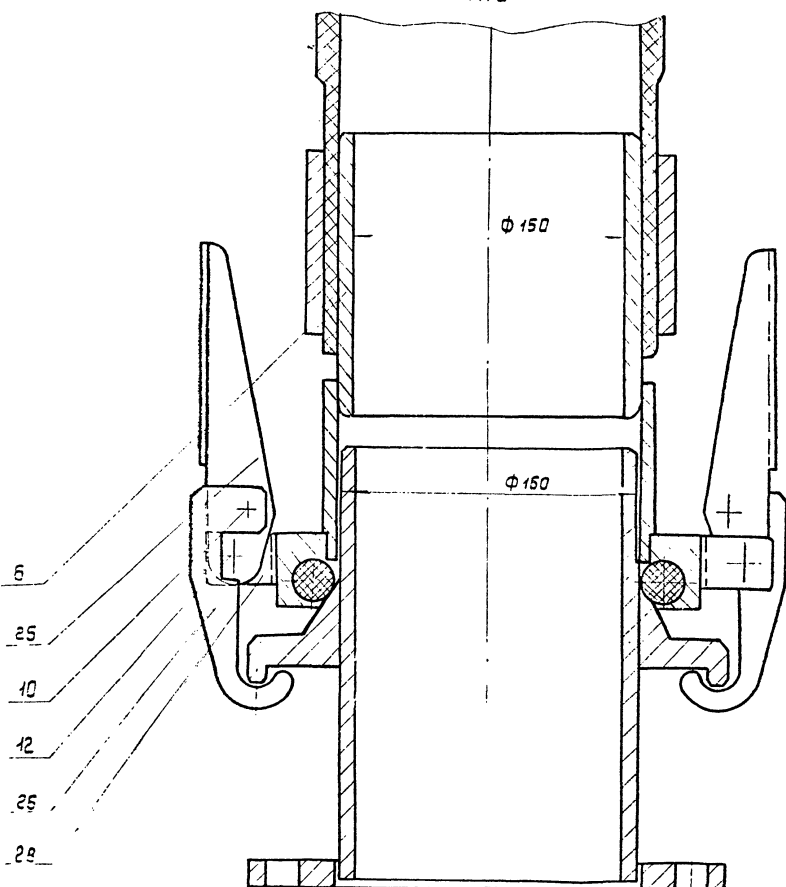
					409-29-61 ТН-6 · 000СБ			
Изм.	№	Исполн.	Подп.	Дата	Устройства для рез- ки чехии цементпресов Сборочный чертеж	Лист	Масса	Масштаб
Разработчик	Проверено	Инженер	Мастер	Механик		210	1:5	
					Лист 1		Листов 5	
					Типографический завод			

Вид А лист 1



409-29-51
ТН-6
000С6

Б-Б лист 1
М1:2



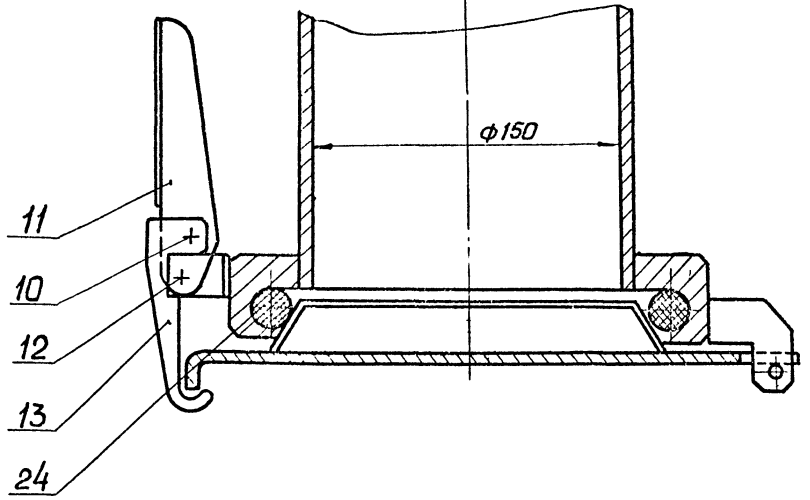
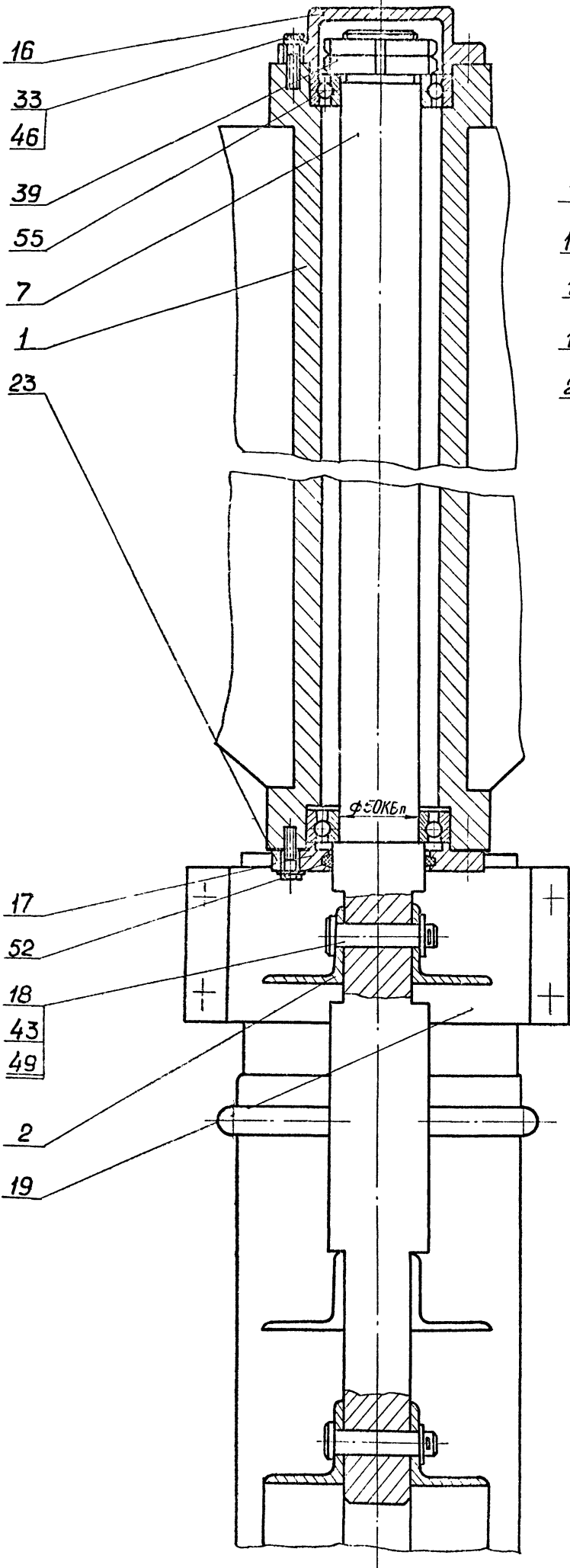
22
1607/8

409-29-51				000С6		
ТН-6				Лист	Масса	Кол-во
№	Изм.	Исполн.	Дата	Изм.	Масса	Кол-во
1		Исполн.	20/1			
2		Исполн.				
3		Исполн.				
4		Исполн.				
5		Исполн.				
6		Исполн.				
7		Исполн.				
8		Исполн.				
9		Исполн.				
10		Исполн.				
11		Исполн.				
12		Исполн.				
13		Исполн.				
14		Исполн.				
15		Исполн.				
16		Исполн.				
17		Исполн.				
18		Исполн.				
19		Исполн.				
20		Исполн.				
21		Исполн.				
22		Исполн.				
23		Исполн.				
24		Исполн.				
25		Исполн.				
26		Исполн.				
27		Исполн.				
28		Исполн.				
29		Исполн.				
30		Исполн.				
31		Исполн.				
32		Исполн.				
33		Исполн.				
34		Исполн.				
35		Исполн.				
36		Исполн.				
37		Исполн.				
38		Исполн.				
39		Исполн.				
40		Исполн.				
41		Исполн.				
42		Исполн.				
43		Исполн.				
44		Исполн.				
45		Исполн.				
46		Исполн.				
47		Исполн.				
48		Исполн.				
49		Исполн.				
50		Исполн.				

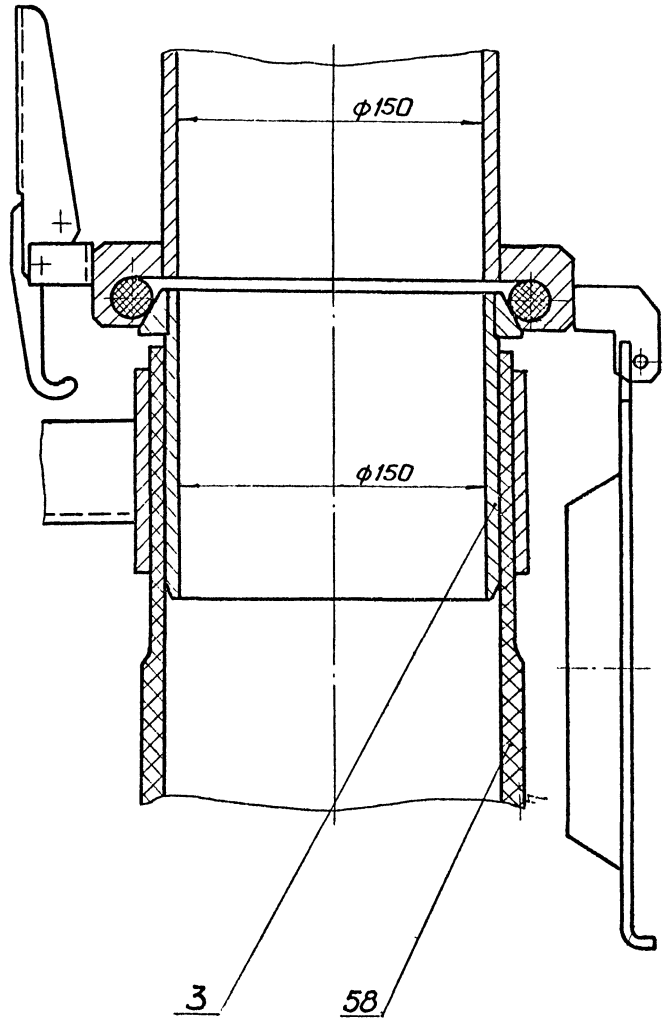
Г-Г повернуто, лист 2
М 1:2

В-В лист 1
М 1:2

409-29-61.000СБ
ТН-6



Д-Д лист 2
М 1:2



23
7601/8

409-29-61.000СБ ТН-6				Лист	Масса	Масштаб
Изм	Лист	№ док-м.	Подп.	Дата		
	Разраб	Трофимов	В.И.	12.78		
	Проб	Калимова	С.С.	10.78		
	Т.контр.	Бурле	В.С.	10.78		
	Рук.	Калимова	С.С.	10.78		
	Н.контр.	Калимова	В.С.	10.78		
	Утв.	Пинчук	С.С.	10.78		
				Лист 3	Листов	
				Кипростроительный институт		
				г Киев		

Копировали

Формат СЗ

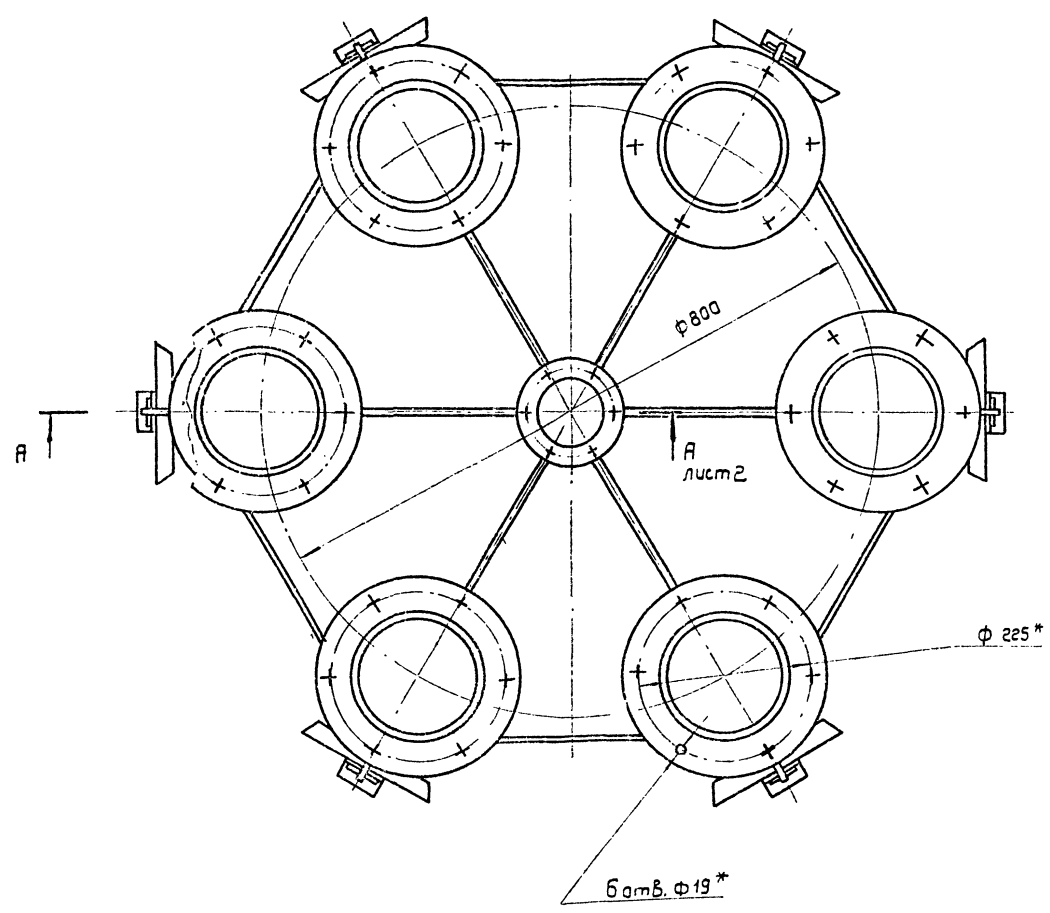
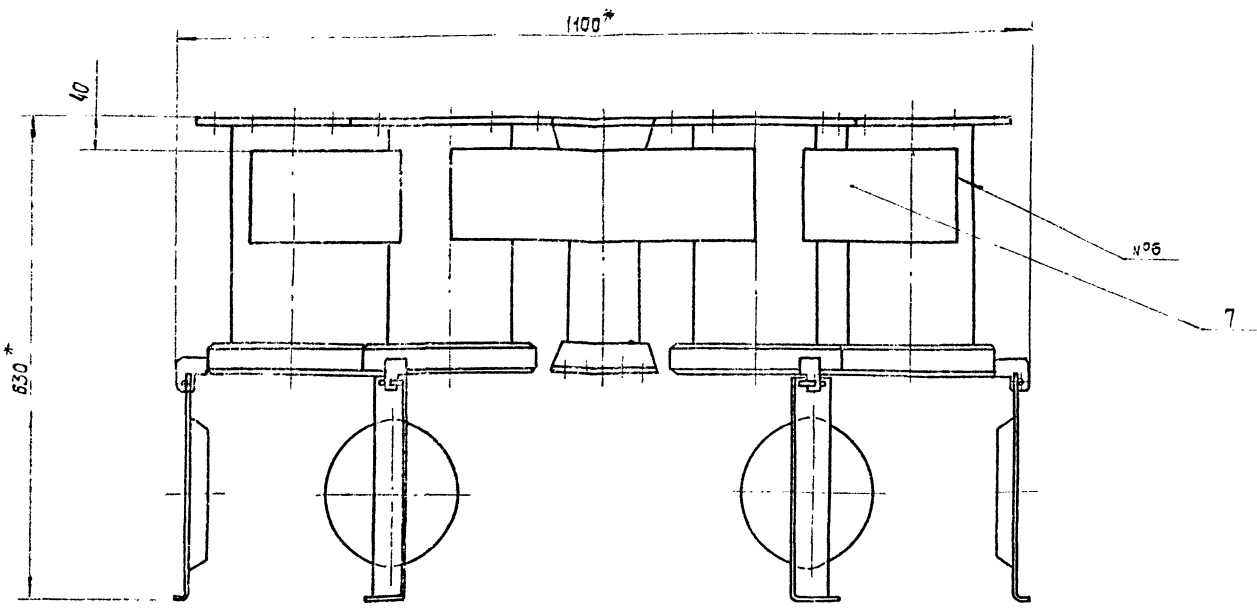


Таблица сварных швов

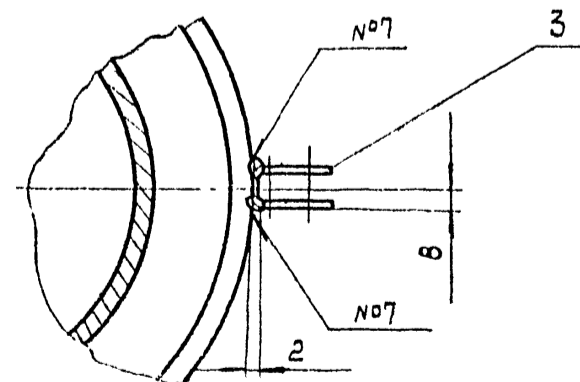
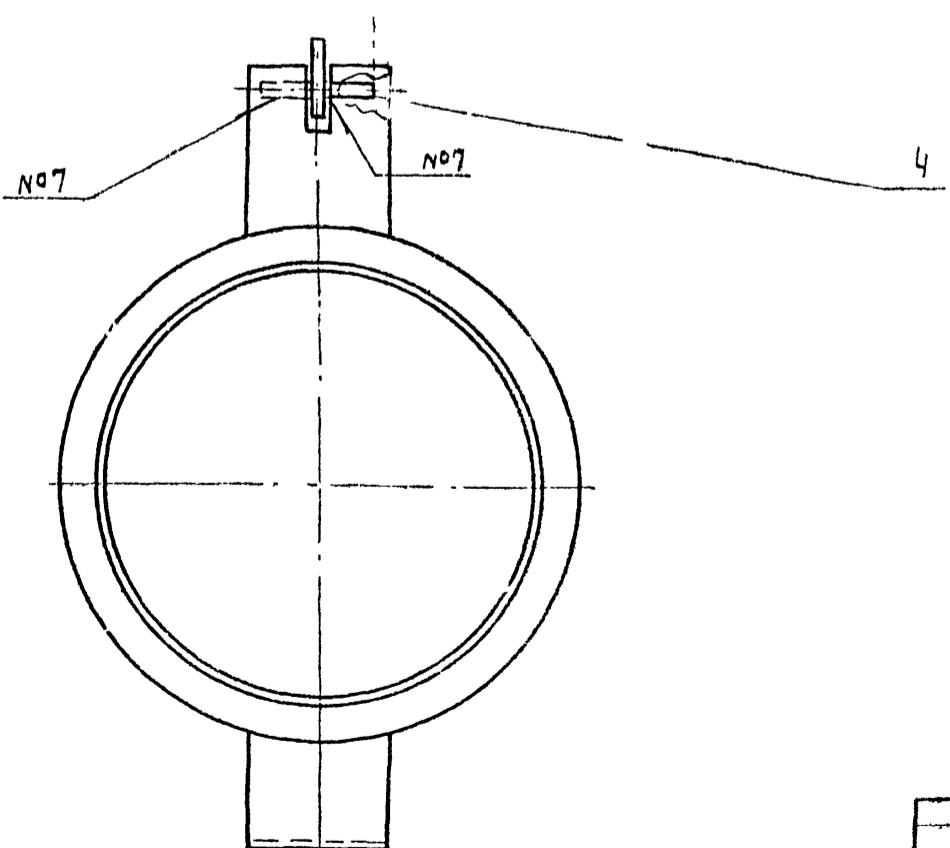
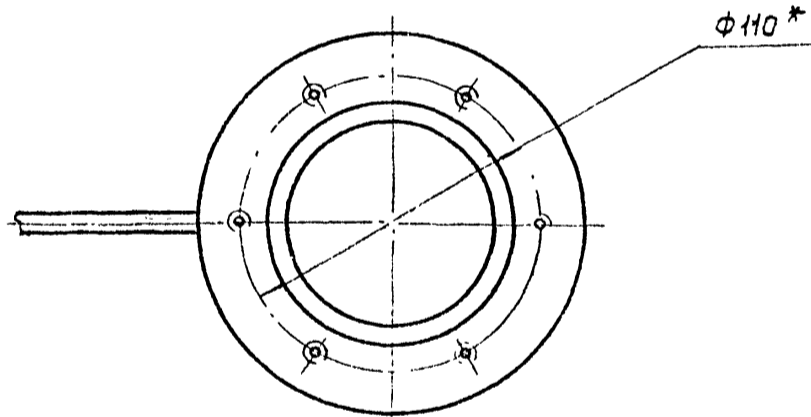
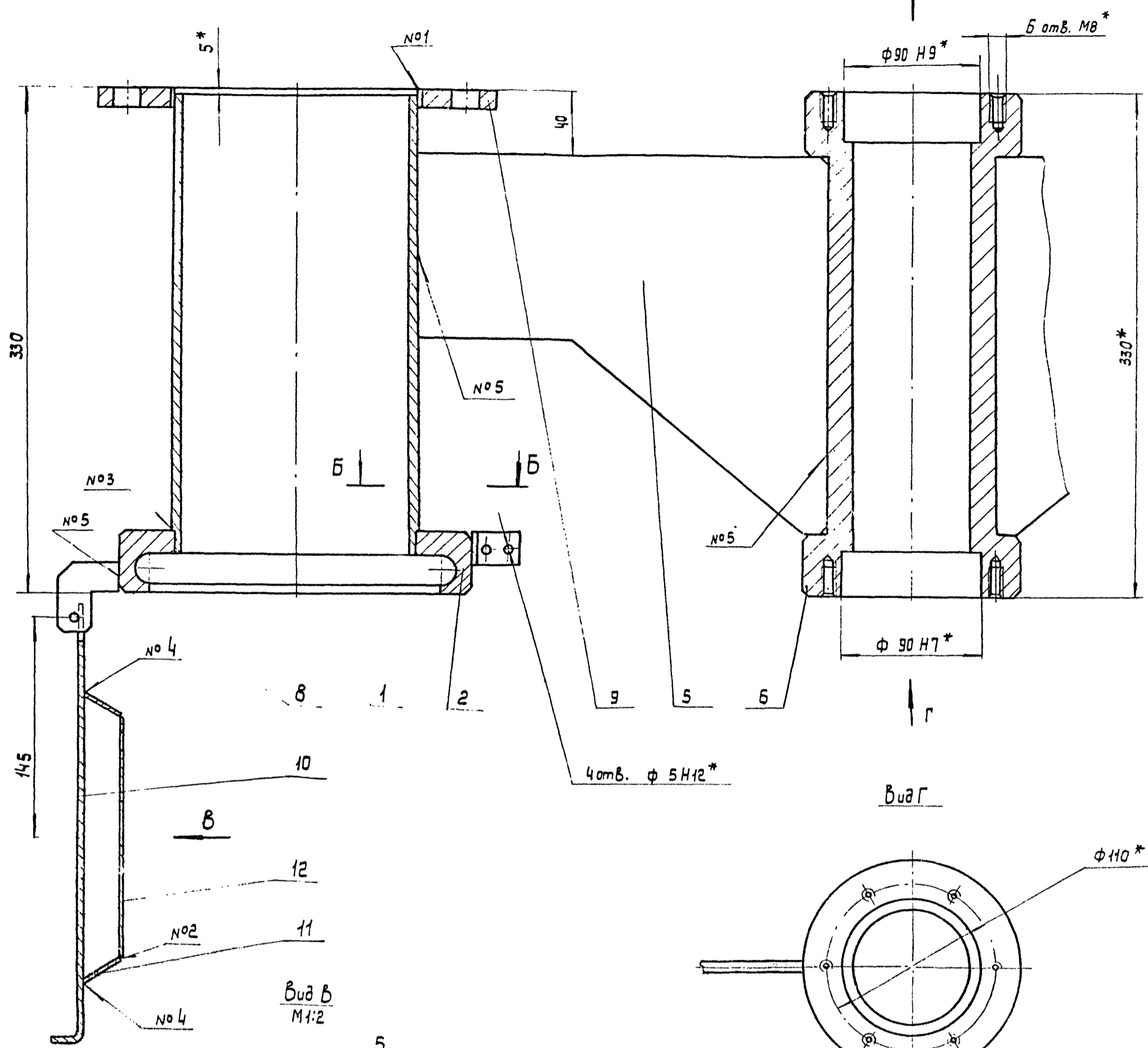
Номер шва	Условное обозначение	Требования к шву	Кол. швов
1	У1 - Д4	по замкнутой линии	6
2	У1	по замкнутой линии	6
3	Т1 - Д4	по замкнутой линии	6
4	Т1		12
5	Т3 - Д4		18
6	Н1 - Д4		12
7	нестандартный	размеры см. сеч. Б-Б	24

- 1 Сварной шов н1, по гост 16037-70.
2. Сварные швы н2, н4 по гост 11534-75.
3. Сварные швы н3, н5, н6 по гост 5264-69.
- 4 Сварка швов №7- ручная дуговая.
- 5.* Размеры для справок.
- 6 Предельные отклонения размеров $\pm \frac{17.15}{2}$.
- 7 Масса наплавленного металла - 0,4 кг.

24
1607/

				409-29-61 ТН-6		010СБ	
Лист	№ докум.	Подп.	Дата	Корпус Сборочный чертеж	Лист	Масса	Масштаб
1	010СБ	В.И.И.	01.12		127	1:5	
Экз.	Тетимова		01.12	Лист 1 из 2			
Экз.	Бурле		01.12	Гиперпромашина			
Экз.	Колесов		01.12	е.Киев			
Экз.	Козычнев		01.12	Формат А2			
Экз.	Дунич		01.12	калировка: УСС63			

409-29-61
ТН-6
010СБ

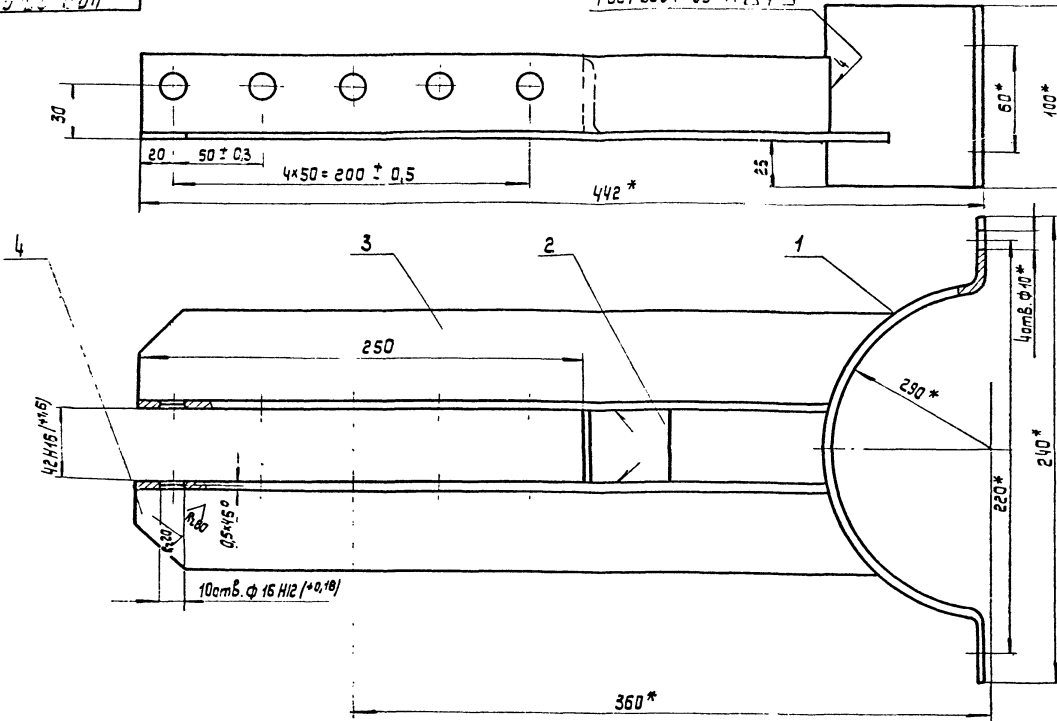


25
7607/8

				409-29-61		010СБ	
				ТН-6			
Экз.	Лист	исполн.	Подп.	Дата	Лист	Масса	Масштаб
Разраб.	Трифимов	ВЛ	08.27				
Проб.	Татимова	ВЛ	08.27				
Контр.	Бучаев	ВЛ	08.27				
Чек.	Татимова	ВЛ	08.27				
Контр.	Кузьмичев	ВЛ	08.27				
Чек.	Синицк	ВЛ	08.27				

93090 9-НЛ
19.62.604

ГОСТ 5264-69-Т1-Δ4



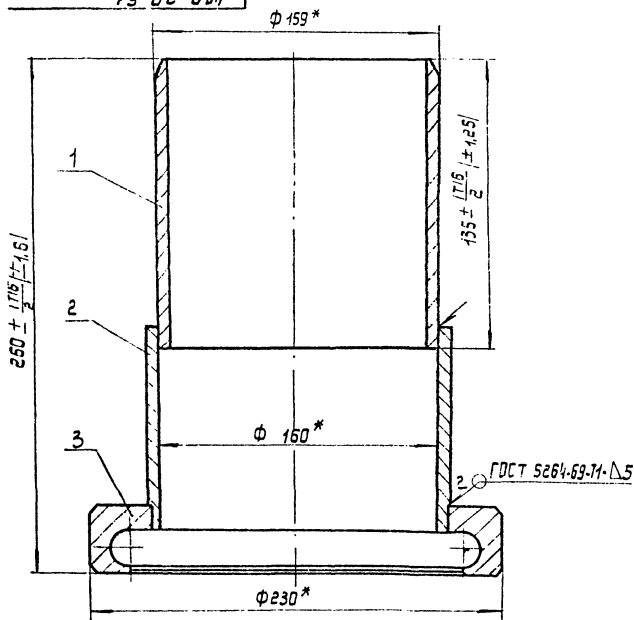
1. * Размеры для справок.
2. Неказанные предельные отклонения размеров: $\pm \frac{IT15}{2}$.
3. Масса наплавленного металла 0,03кг.

				409-29-61 .050СБ ТН-6				
				Рычаг		Лит.	Масса	Масштаб
				Сборочный чертёж			4,5	1:2
						Лист	Листов	
						Гипростроймашин		
						г. Киев		
						(M) (M)		

Копировал: Усова

Формат А2

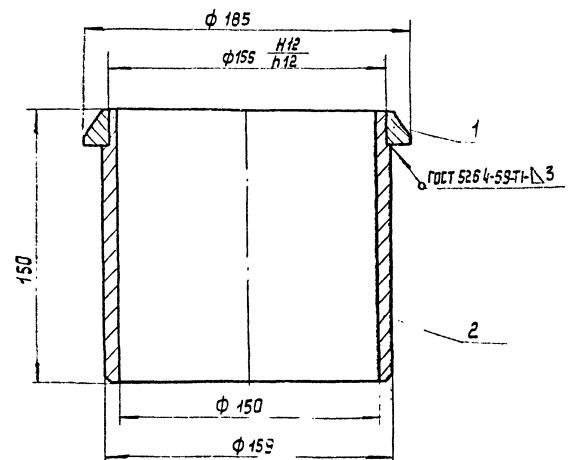
93090 9-НЛ
19.62.604



- * Размеры для справок.
2. Масса наплавленного металла 0,02кг

				409-29-61 .050СБ ТН-6				
				Насадка		Лит.	Масса	Масштаб
				Сборочный чертёж			104	1:2
						Лист	Листов	
						Гипростроймашин		
						г. Киев		
						(M) (M)		

93090 9-НЛ
19.62.604



1. Размеры для справок.
2. Масса наплавленного металла 0,02кг.

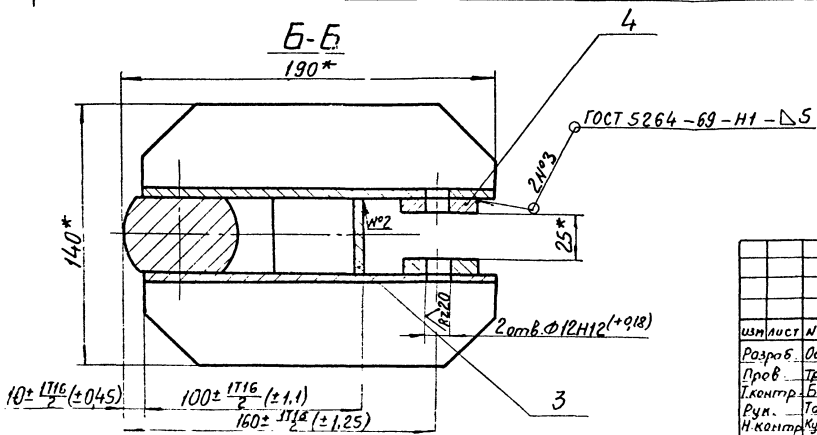
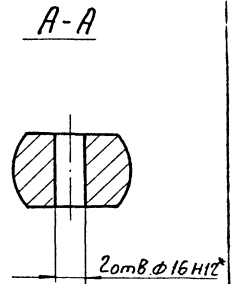
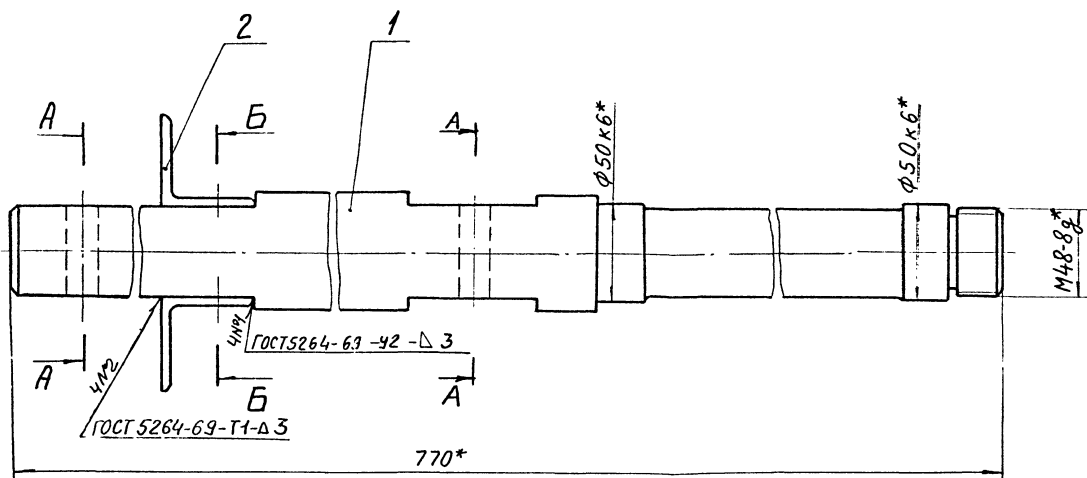
Изм. по заданию, дата, Подп. и дата, Ш.в. № табл., Подп. и дата

				409-29-61 .030СБ ТН-6				
				Наконечник		Лит.	Масса	Масштаб
				Сборочный чертёж			3	1:2
						Лит.	Листов	
						Гипростроймашин		
						г. Киев		
						(M) (M)		

Копировал: Усова

Формат А2

409-29-61-070СБ
ТН-6
9-Н1



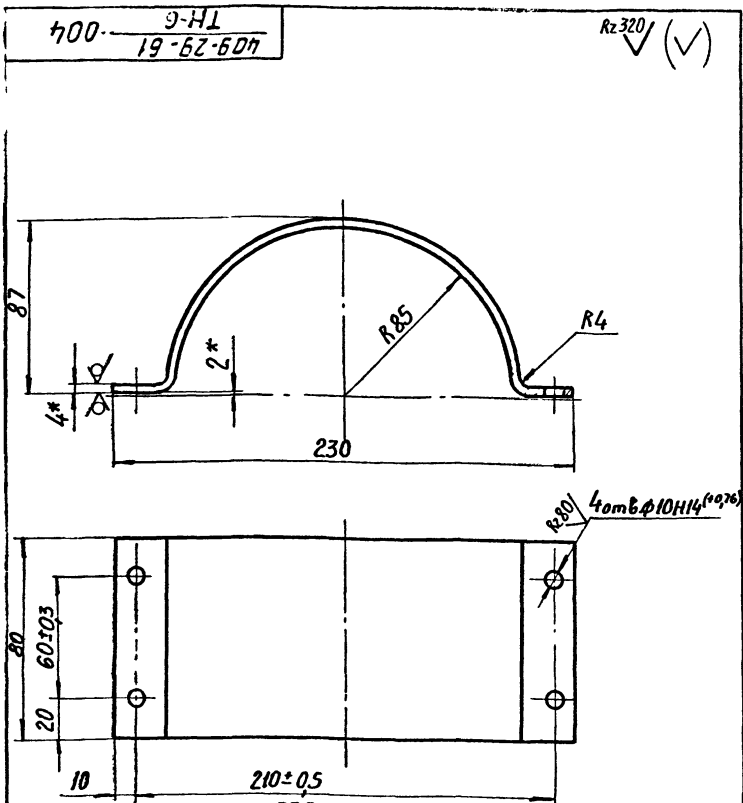
1.* Размеры для справок.

2. Масса наплавленного металла - 0,1кг.

28

7507/3

				409-29-61-070СБ			
				ТН-6			
				Вал в сборе			
				Сборочный чертеж			
Изм.	Лист	№ докум.	Лист	Дата	Авт.	Масса	Мв.шт.
Разраб.	Остапенко	31.11.78	08/78			17	1:2
Пров.	Труфанов	08.18	08/78				
Контр.	Бураев	08.18	08/78				
Рук.	Татимов	08.18	08/78				
И.контр.	Кузнецов	08.18	08/78				
Упр.	Синица	08.18	08/78				

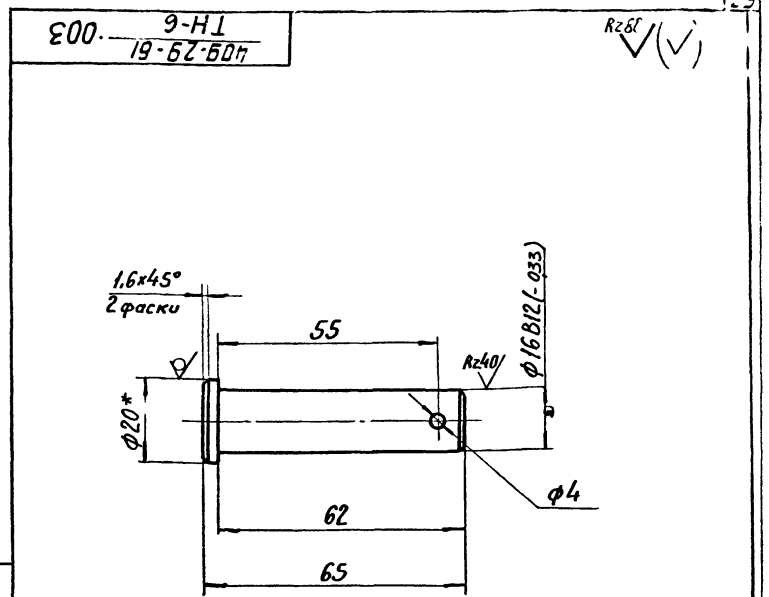


1. Длина развертки - 335 мм*
2. Размеры для справок.
3. Неуказанные предельные отклонения размеров: валов - h16, остальных - ± 1/14.

				409-29-61 ТН-6 004		
Хомуц.				Лист	Масса	Масштаб
				1		1:2
Изм.	Лист	№ докум.	Подп.	Дата		
Разраб.	Остапова	ОС		11.78		
Пров.	Трофимов	ВТ		11.78		
Т.контр.	Бурла	ВТ		11.78		
Рук.	Татимова	ВТ		11.78		
Н.контр.	Кузьмичев	ВТ		11.78		
Утв.						
Лист Б-НН-4 ГОСТ 103-74				Лист Листов 1		
Ст 3 по ГОСТ 14.237-69				г. Киев (ММ)		

Копировал

Формат 11

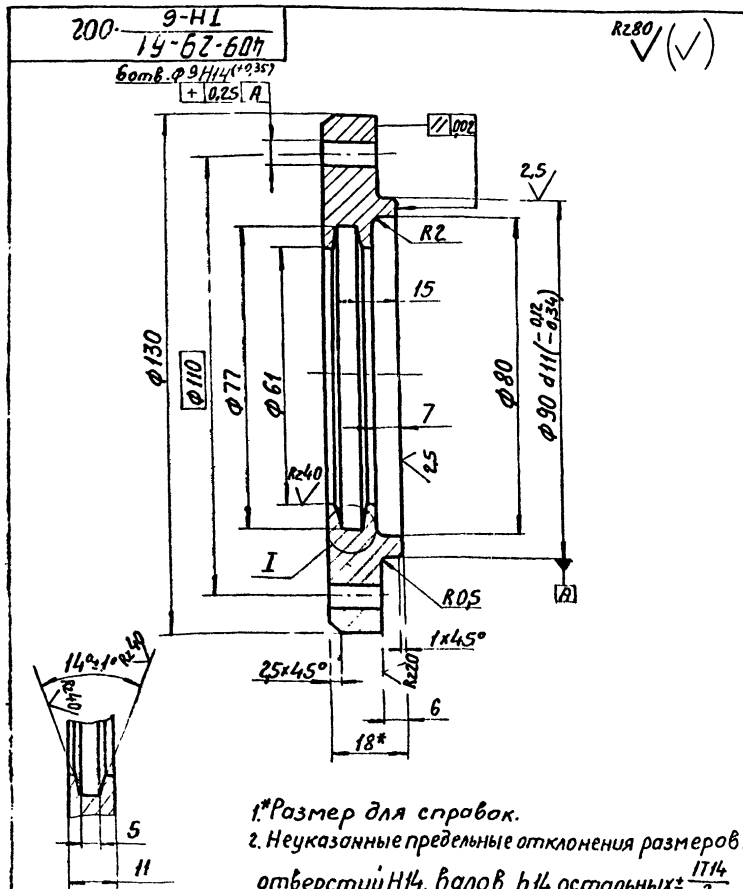


1. *Размер для справок.
2. Неуказанные предельные отклонения размеров: отверстий - H14, валов - h14 остальных ± 1/14.

				409-29-61 ТН-6 003		
Палец				Лист	Масса	Масштаб
				0,1		1:1
Изм.	Лист	№ докум.	Подп.	Дата		
Разраб.	Остапова	ОС		11.78		
Пров.	Татимова	ВТ		11.78		
Т.контр.	Бурла	ВТ		11.78		
Рук.	Татимова	ВТ		11.78		
Н.контр.	Кузьмичев	ВТ		11.78		
Утв.						
Круг 820 ГОСТ 2590-71				Лист Листов		
45-1-6 ГОСТ 1050-74				г. Киев (ММ)		

Копировал

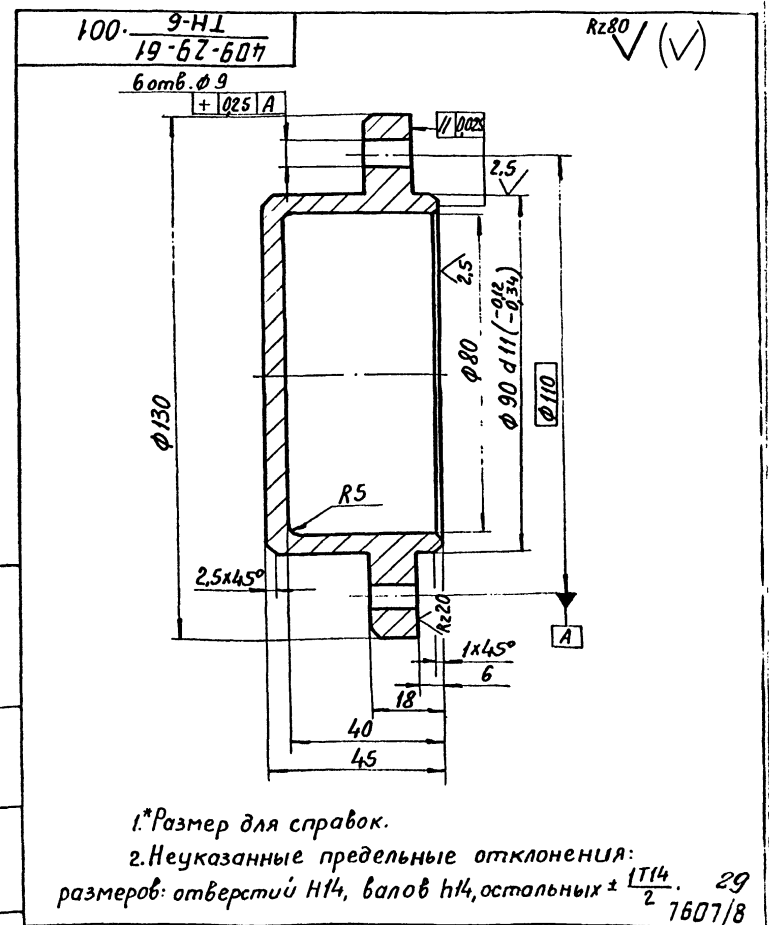
Формат 11



1. *Размер для справок.
2. Неуказанные предельные отклонения размеров: отверстий H14, валов h14, остальных ± 1/14.

				409-29-61 ТН-6 002		
Крышка				Лист	Масса	Масштаб
				0,85		1:1
Изм.	Лист	№ докум.	Подп.	Дата		
Разраб.	Григорьев	ВТ		11.78		
Пров.	Трофимов	ВТ		11.78		
Т.контр.	Бурла	ВТ		11.78		
Рук.	Татимова	ВТ		11.78		
Н.контр.	Кузьмичев	ВТ		11.78		
Утв.						
Ст 3 по ГОСТ 380-71.				Лист Листов 1		
				г. Киев (ММ)		

Копировал

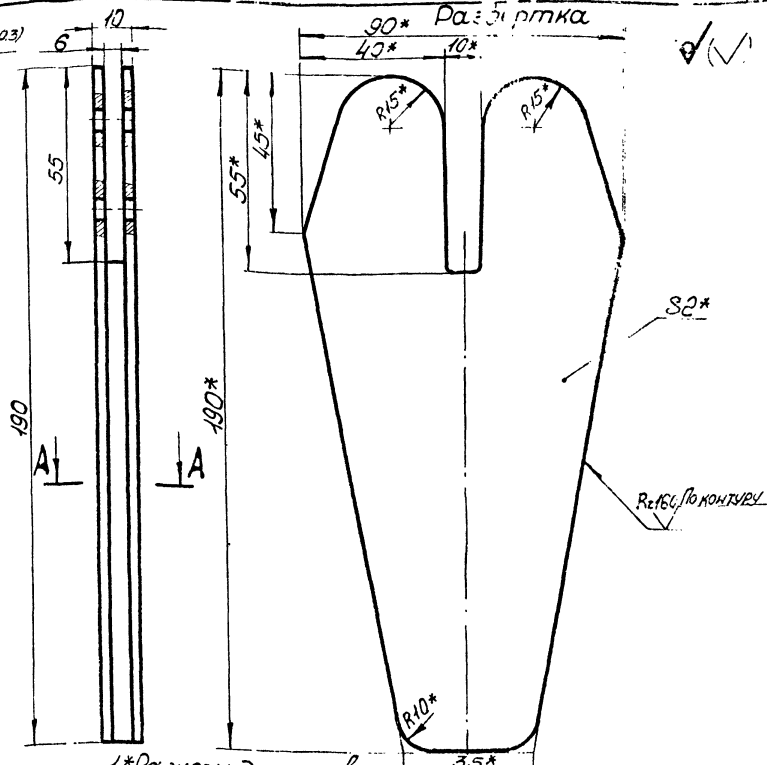
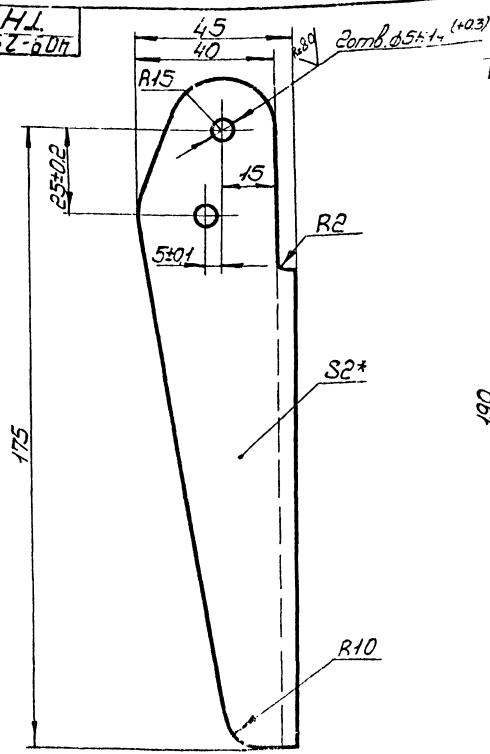


1. *Размер для справок.
2. Неуказанные предельные отклонения: размеров: отверстий H14, валов h14, остальных ± 1/14.

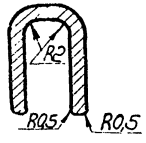
				409-29-61 ТН-6 001		
Крышка				Лист	Масса	Масштаб
				0,9		1:1
Изм.	Лист	№ докум.	Подп.	Дата		
Разраб.	Григорьев	ВТ		11.78		
Пров.	Трофимов	ВТ		11.78		
Т.контр.	Бурла	ВТ		11.78		
Рук.	Татимова	ВТ		11.78		
Н.контр.	Кузьмичев	ВТ		11.78		
Утв.						
Ст 3 по ГОСТ 380-71				Лист Листов 1		
				г. Киев (ММ)		

Копировал

90 9-НЛ
19-62-607



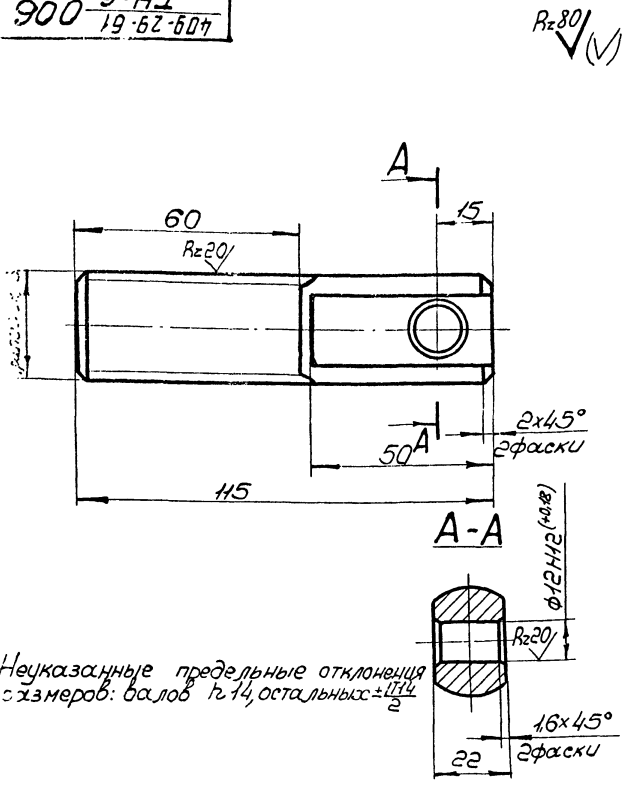
A-A
М:1



1.* Размеры для справок
2. Неуказанные предельные отклонения размеров: валов - h16, остальных ± IT16.

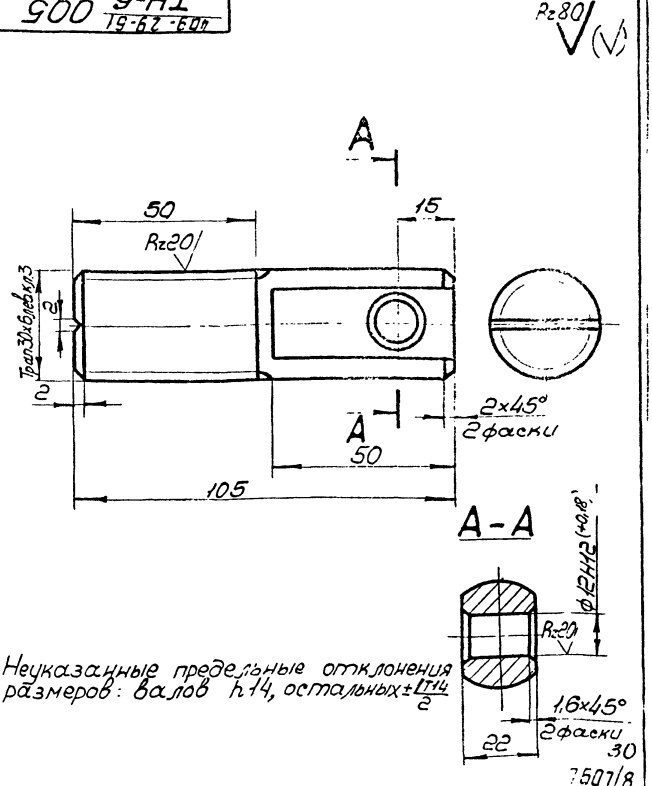
				409-29-61		ТН-6 011			
				Рукоятка					
Изм	Лист	№ док-м	Подп.	Дата	Мат.	Масштаб			
Разраб	Провер	Тех. упр.	Инж.	08.11	Ст 3	1:1			
Л.контр.	Будале	08.11	08.11	08.11					
Р.к.	Патимова	08.11	08.11	08.11					
Н.контр.	Кузнецова	08.11	08.11	08.11					
Утв.									
					Лист Б-ПН-2 ГОСТ 13333-74		Инструментальная		
					1-И-Н ГОСТ 16523-70		г. Киев ММ		
					копирова 1		Формат 12		

900 9-НЛ
19-62-607



Неуказанные предельные отклонения с размеров: валов h14, остальных ± IT14/2

900 9-НЛ
19-62-607

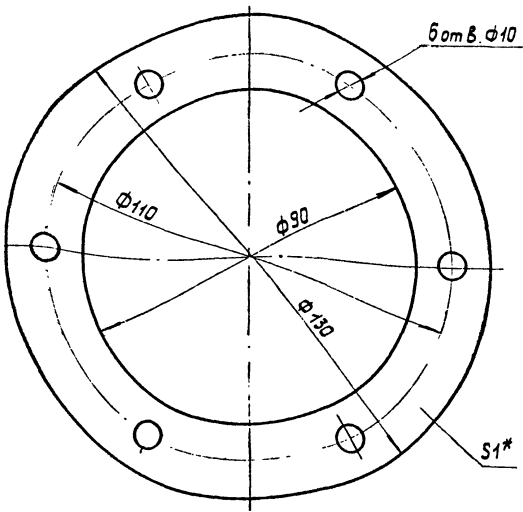


Неуказанные предельные отклонения размеров: валов h14, остальных ± IT14/2

				409-29-61		ТН-6 006			
				Винт					
Изм	Лист	№ док-м	Подп.	Дата	Мат.	Масштаб			
Разраб	Провер	Тех. упр.	Инж.	08.11	Ст 3	1:1			
Л.контр.	Будале	08.11	08.11	08.11					
Р.к.	Патимова	08.11	08.11	08.11					
Н.контр.	Кузнецова	08.11	08.11	08.11					
Утв.									
					Ст 3 по ГОСТ 380-74		г. Киев ММ		
					копирова 1		Формат 1		

Лист №0011 Подп. и дата

				409-29-61		ТН-6 005			
				Винт					
Изм	Лист	№ док-м	Подп.	Дата	Мат.	Масштаб			
Разраб	Провер	Тех. упр.	Инж.	08.11	Ст 3	1:1			
Л.контр.	Будале	08.11	08.11	08.11					
Р.к.	Патимова	08.11	08.11	08.11					
Н.контр.	Кузнецова	08.11	08.11	08.11					
Утв.									
					Ст 3 по ГОСТ 380-74		г. Киев ММ		
					копирова 1		Формат 1		



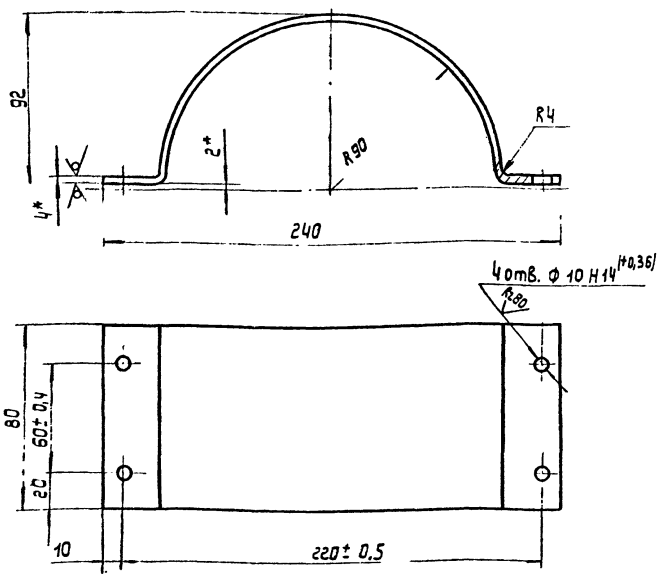
* Размер для справок.

				409-29-61 ТН-6 008		
ЭМ	Лист	№ докум.	Подп.	Дата	Лит.	Масса
Разр.	Трофимов	08.28	08.28	08.28		0,005
Т.контр.	Бурла	08.28	08.28	08.28	Лист	Листов 1
Ук.	Татимба	08.28	08.28	08.28	Гипростромшина	
Н.контр.	Кузьмичева	08.28	08.28	08.28	г. Киев	
Утв.					Формат 11	

Прокладка

Картон марки Б-1,0
ГОСТ 9347-74

Копировал: Чусоба



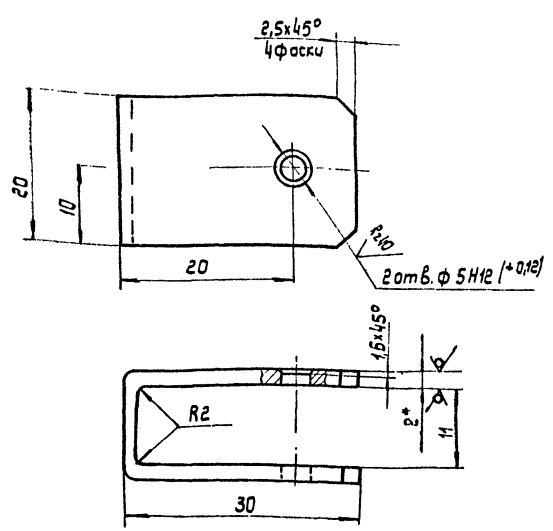
1. Длина развертки - 436 мм*
2. * Размеры для справок.
3. Неуказанные предельные отклонения размеров: Валов h 16, стальных ± 1/16

				409-29-61 ТН-6 007		
ЭМ	Лист	№ докум.	Подп.	Дата	Лит.	Масса
Разр.	Трофимов	08.28	08.28	08.28		1,1
Т.контр.	Бурла	08.28	08.28	08.28	Лист	Листов 1
Ук.	Татимба	08.28	08.28	08.28	Гипростромшина	
Н.контр.	Кузьмичева	08.28	08.28	08.28	г. Киев	
Утв.					Формат 11	

Хомут

Лист Б-ПН-4 ГОСТ 19903-74
Ст. 3 по ГОСТ 14637-69

Копировал: Чусоба



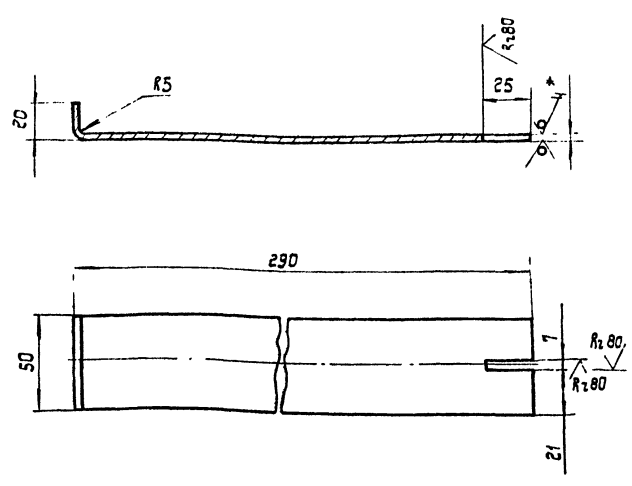
1. Длина развертки - 74 мм*
2. * Размеры для справок.
3. Неуказанные предельные отклонения размеров: отверстий - H16, валов h 16, остальных ± 1/16

				409-29-61 ТН-6 023		
ЭМ	Лист	№ докум.	Подп.	Дата	Лит.	Масса
Разр.	Трофимов	08.28	08.28	08.28		0,02
Т.контр.	Бурла	08.28	08.28	08.28	Лист	Листов 1
Ук.	Татимба	08.28	08.28	08.28	Гипростромшина	
Н.контр.	Кузьмичева	08.28	08.28	08.28	г. Киев	
Утв.					Формат 11	

Кронштейн

Лист Б-ПН-4 ГОСТ 19903-74
Ст. 3 по ГОСТ 14637-69

Копировал: Чусоба



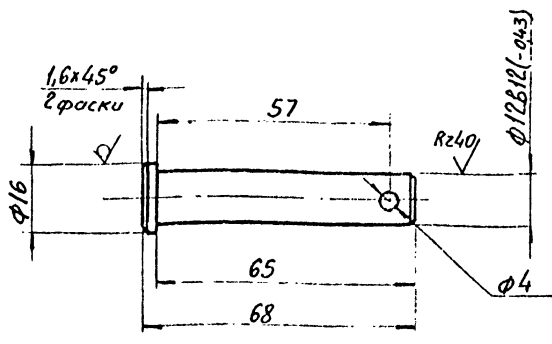
1. Длина развертки - 312 мм*
2. * Размеры для справок.
3. Предельные отклонения размеров: отверстий - H16, валов h 16, остальных ± 1/16

				409-29-61 ТН-6 031		
ЭМ	Лист	№ докум.	Подп.	Дата	Лит.	Масса
Разр.	Трофимов	08.28	08.28	08.28		0,4
Т.контр.	Бурла	08.28	08.28	08.28	Лист	Листов 1
Ук.	Татимба	08.28	08.28	08.28	Гипростромшина	
Н.контр.	Кузьмичева	08.28	08.28	08.28	г. Киев	
Утв.					Формат 11	

Планка

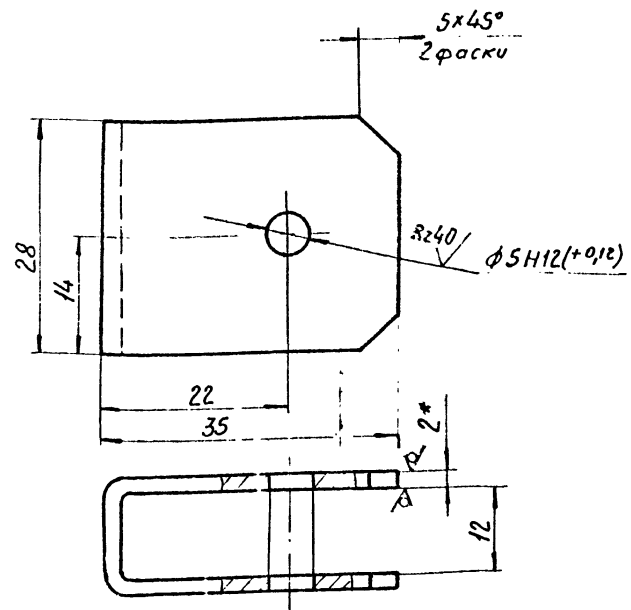
Лист Б-ПН-4 ГОСТ 19903-74
Ст. 3 по ГОСТ 14637-69

Копировал: Чусоба



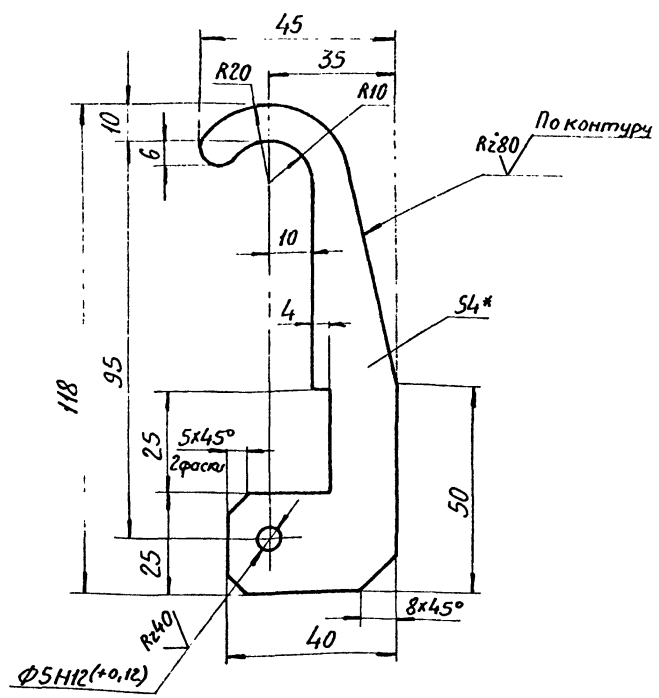
1. Размер для справок.
2. Неуказанные предельные отклонения размеров отверстий ± 0.114 , остальных $\pm 0.114/2$.

409-29-61 ТН-6 013				Лит.	Масса	Масштаб
Палец					0,06	1:1
Изм.	Лист	№ док. кт.	Подп.	Дата		
Разраб.	Остапово	11/78		11/78		
Проб.	Трифимов	11/78		11/78		
Контр.	Бурле	11/78		11/78		
Рук.	Татимово	11/78		11/78		
Контр.	Кузьмичев	11/78		11/78		
Круж. 816.01.2540-71 45-1-8 ГОСТ 1650-74				Лист Листов 1 Гипростромшина г. Киев (ММ)		
Копировал				Формат II		



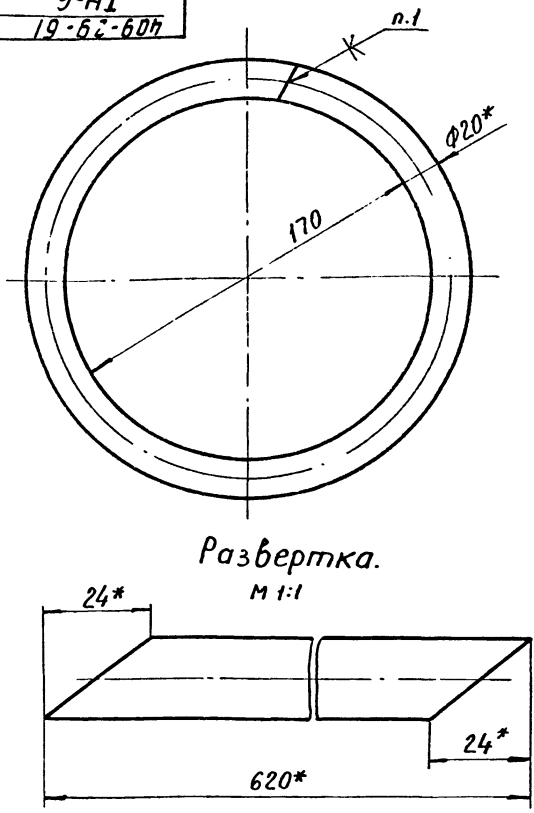
1. Длина развертки - 90 мм*
2. Размеры для справок.
3. Неуказанные предельные отклонения размеров отверстий H16, валов h16, остальных $\pm 0.116/2$.

409-29-51 ТН-6 014				Лит.	Масса	Масштаб
Кронштейн					0,03	2:1
Изм.	Лист	№ док. кт.	Подп.	Дата		
Разраб.	Остапово	11/78		11/78		
Проб.	Трифимов	11/78		11/78		
Контр.	Бурле	11/78		11/78		
Рук.	Татимово	11/78		11/78		
Контр.	Кузьмичев	11/78		11/78		
Лист Б-НН-2 ГОСТ 19903-74 1-IV-Н ГОСТ 16523-70				Лист Листов 1 Гипростромшина г. Киев (ММ)		
Копировал				Формат II		



1. Размер для справок.
2. Неуказанные предельные отклонения размеров валов h16, остальных $\pm 0.116/2$.

409-29-61 ТН-6 012				Лит.	Масса	Масштаб
Скоба					0,07	1:1
Изм.	Лист	№ док. кт.	Подп.	Дата		
Разраб.	Зильберт	11/78		11/78		
Проб.	Трифимов	11/78		11/78		
Контр.	Бурле	11/78		11/78		
Рук.	Татимово	11/78		11/78		
Контр.	Кузьмичев	11/78		11/78		
Лит. Б-НН-4 ГОСТ 19903-74 Ст 3-70 ГОСТ 14637-69				Лист Листов 1 Гипростромшина г. Киев (ММ)		
Копировал				Формат II		

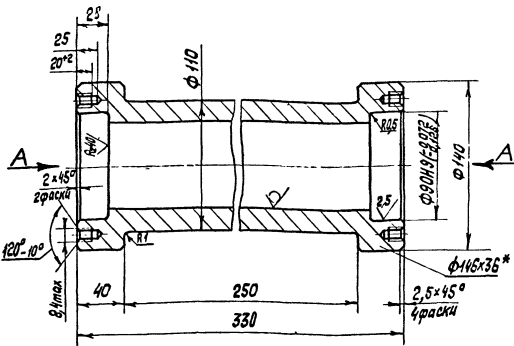


1. Клей N88НП ТУ38-105-540-73.
2. Размеры для справок.

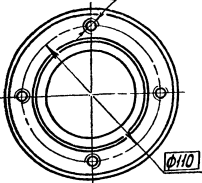
409-29-61 ТН-6 009				Лит.	Масса	Масштаб
Уплотнение					0,4	1:2
Изм.	Лист	№ док. кт.	Подп.	Дата		
Разраб.	Остапово	11/78		11/78		
Проб.	Трифимов	11/78		11/78		
Контр.	Бурле	11/78		11/78		
Рук.	Татимово	11/78		11/78		
Контр.	Кузьмичев	11/78		11/78		
Лит. Шнур 3МФ 20 ГОСТ 6467-69				Лист Листов 1 Гипростромшина г. Киев (ММ)		
Копировал				Формат II		

920 9 - Н1
19-62-607

R_z 80 (✓)(✓)



Вид А 40мм МВ-7Н
+ 0,25



1 * Размеры для справок.
2 Неуказанные предельные отклонения размеров: отверстий - Н14, валов - h14, остальных - ± IT14/2.

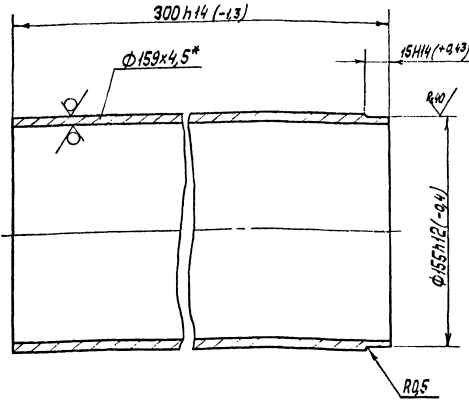
409-29-61 028
ТН-5

Изм.	Лист	№ докум.	Подп.	Дата	Лит.	Масса	Масштаб
1	1	Геофимов	Зильбер	08.78		13,5	1:2,5
2	1	Геофимов	Зильбер	08.78			
3	1	Геофимов	Зильбер	08.78			
4	1	Геофимов	Зильбер	08.78			
5	1	Геофимов	Зильбер	08.78			
6	1	Геофимов	Зильбер	08.78			

Стакан.
Лист 1 из 1
Гипроотраммашинна 2. Киев
ММ
Калибражи: Смилян Чирчани 11

120 9 - Н1
19-62-607

R_z 80 (✓)(✓)



*Размер для справок.

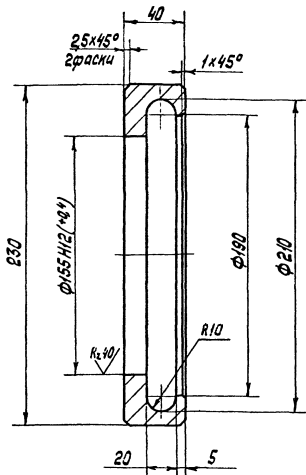
409-29-61 028
ТН-5

Изм.	Лист	№ докум.	Подп.	Дата	Лит.	Масса	Масштаб
1	1	Геофимов	Зильбер	11.78		5,2	1:2
2	1	Геофимов	Зильбер	11.78			
3	1	Геофимов	Зильбер	11.78			
4	1	Геофимов	Зильбер	11.78			
5	1	Геофимов	Зильбер	11.78			
6	1	Геофимов	Зильбер	11.78			

Гильза.
Лист 1 из 1
Гипроотраммашинна 2. Киев
ММ
Калибражи: Смилян Чирчани 11

220 5 - Н1
19-62-607

R_z 80 (✓)(✓)



1 * Размеры для справок.
2 Неуказанные предельные отклонения размеров: отверстий - Н14, валов - h14, остальных - ± IT14/2.

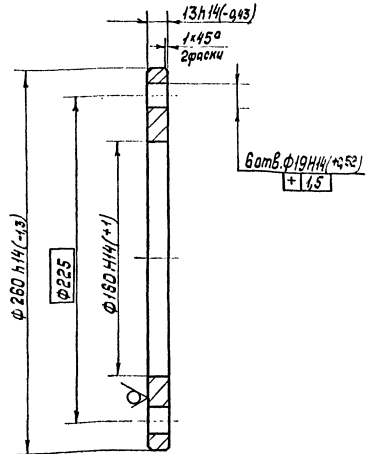
409-29-61 022
ТН-5

Изм.	Лист	№ докум.	Подп.	Дата	Лит.	Масса	Масштаб
1	1	Геофимов	Зильбер	08.78		4,4	1:2
2	1	Геофимов	Зильбер	08.78			
3	1	Геофимов	Зильбер	08.78			
4	1	Геофимов	Зильбер	08.78			
5	1	Геофимов	Зильбер	08.78			
6	1	Геофимов	Зильбер	08.78			

Кольцо.
Лист 1 из 1
Гипроотраммашинна 2. Киев
ММ
Калибражи: Смилян Форматы 11

620 5 - Н1
19-62-607

R_z 80 (✓)(✓)



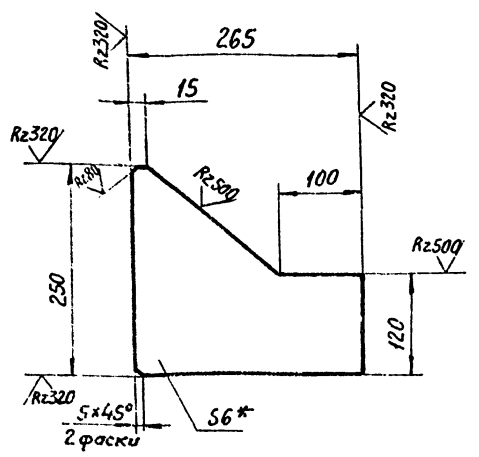
33
7607/8

409-29-61 029
ТН-5

Изм.	Лист	№ докум.	Подп.	Дата	Лит.	Масса	Масштаб
1	1	Геофимов	Зильбер	11.78		3,3	1:2
2	1	Геофимов	Зильбер	11.78			
3	1	Геофимов	Зильбер	11.78			
4	1	Геофимов	Зильбер	11.78			
5	1	Геофимов	Зильбер	11.78			
6	1	Геофимов	Зильбер	11.78			

Фланец.
Лист 1 из 1
Гипроотраммашинна 2. Киев
ММ
Калибражи: Смилян Форматы 11

820-9-Н1
19-62-607

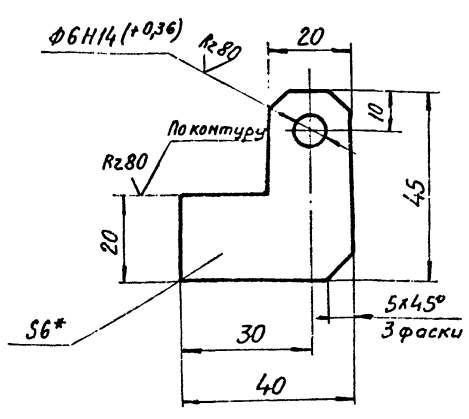


1* Размер для справок.
2. Предельные отклонения размеров валов h16, остальных $\pm \frac{IT16}{2}$.

				409-29-61-025 ТН-6		
Ребро				Лист	Масса	Масштаб
					2,1	1:5
Лист Б-ПН-6 ГОСТ 19903-74 Ст.3 по ГОСТ 14637-61				Гипростротмаш.но г.Киев (ММ)		
Копировал				Формат 11		

820-9-Н1
19-62-607

V (V)

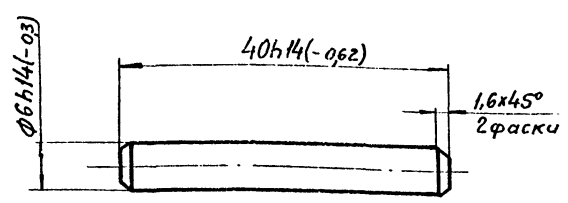


1* Размер для справок.
2. Неуказанные предельные отклонения размеров: валов h16, остальных $\pm \frac{IT16}{2}$.

				409-29-61-028 ТН-6		
Ушко				Лист	Масса	Масштаб
					0,06	1:1
Лист Б-ПН-6 ГОСТ 19903-74 Ст.3 по ГОСТ 14637-69				Гипростротмаш.но г.Киев (ММ)		
Копировал				Формат 11		

820-9-Н1
19-62-607

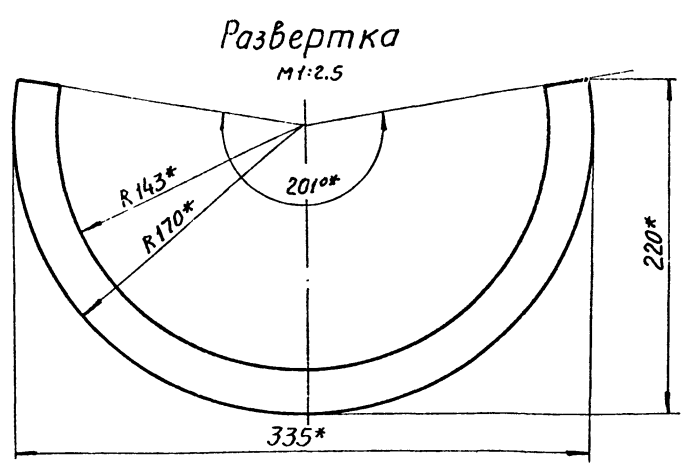
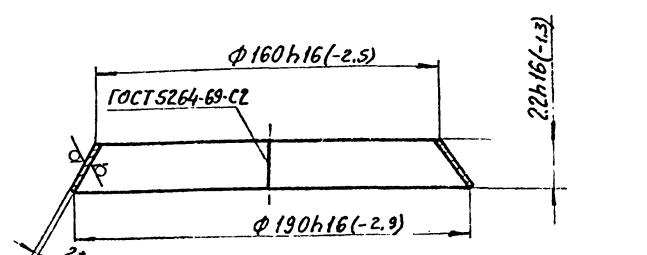
Rz80 (V)



				409-29-61-024 ТН-6		
Ось				Лист	Масса	Масштаб
					0,009	2:1
Лист Б-ПН-6 ГОСТ 19903-74 Ст.3 по ГОСТ 14637-61				Гипростротмаш.но г.Киев (ММ)		
Копировал				Формат 11		

820-9-Н1
19-62-607

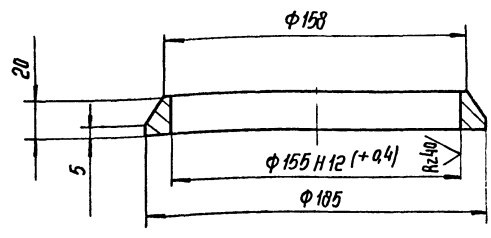
Rz160 (V)



1* Размеры для справок.
2. Масса наплавленного металла - 0,05 кг

				409-29-61-032 ТН-6		
Обечайка				Лист	Масса	Масштаб
					0,05	1:2
Лист Б-ПН-6 ГОСТ 19903-74 Т-IV-НГОСТ 16523-70				Гипростротмаш.но г.Киев (ММ)		
Копировал				Формат 11		

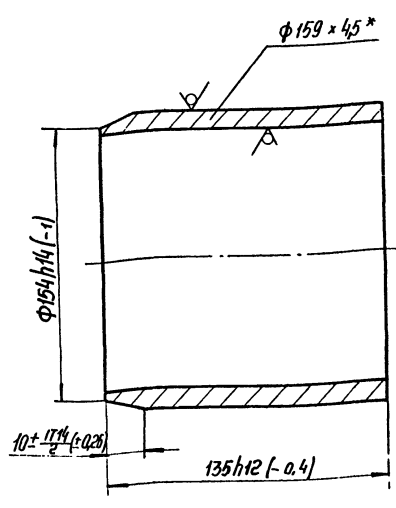
470 9-Н1
19-62-607 Rz80 (✓) (✓)



Неуказанные предельные отклонения размеров: валов h14, остальных ± IT12/2

				409-29-61 ТН-6 047					
№	Лист	№ докум.	Подп.	Дата	Насадка	шт.	Масса	Масштаб	
1	1	Зильберт	Э.И.	08.78		0.4	1:2		
2	2	Трофимов	В.И.	08.78	Лист	Листов 1			
3	3	Бурле	В.И.	08.78	Ст. 3 ПС ГОСТ 380-71		Гипростроймашин		
4	4	Татимбо	В.И.	08.78	г. Киев		ММ		
5	5	Кузьмичева	В.И.	08.78	Калировка:		Формат 11		

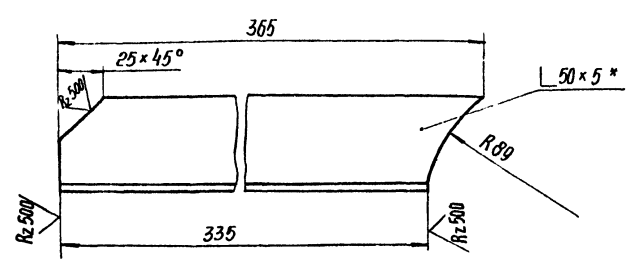
840 9-Н1
19-62-607 Rz80 (✓) (✓)



* Размер для справок.

				409-29-61 ТН-6 048					
№	Лист	№ докум.	Подп.	Дата	НЦПЛЕЛЬ	шт.	Масса	Масштаб	
1	1	Зильберт	Э.И.	08.78		2.4	1:2		
2	2	Трофимов	В.И.	08.78	Лист	Листов 1			
3	3	Бурле	В.И.	08.78	Трубы 159x4.5 ГОСТ 8732-70		Гипростроймашин		
4	4	Татимбо	В.И.	08.78	Ст. 3 ПС ГОСТ 8732-70		г. Киев		
5	5	Кузьмичева	В.И.	08.78	Калировка: белова		Формат 11		

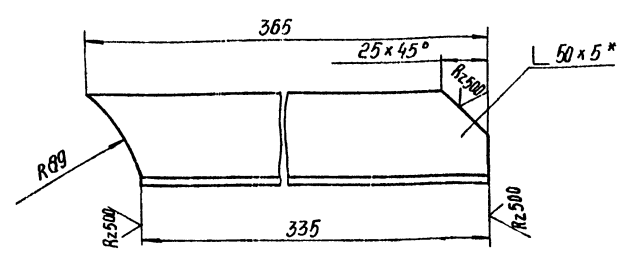
140 9-Н1
19-62-607 (✓) (✓)



1* Размер для справок.
2. Предельные отклонения размеров: валов h16, остальных ± IT16/2.

				409-29-61 ТН-6 041					
№	Лист	№ докум.	Подп.	Дата	балка	шт.	Масса	Масштаб	
1	1	Остапов	В.И.	08.78		1.3	1:2		
2	2	Трофимов	В.И.	08.78	Лист	Листов 1			
3	3	Бурле	В.И.	08.78	Уголок 6-50x50x5 ГОСТ 8509-72		Гипростроймашин		
4	4	Татимбо	В.И.	08.78	Ст. 3 ПС ГОСТ 535-58		г. Киев		
5	5	Кузьмичева	В.И.	08.78	Калировка: белова		Формат 11		

470 9-Н1
19-62-607 (✓) (✓)

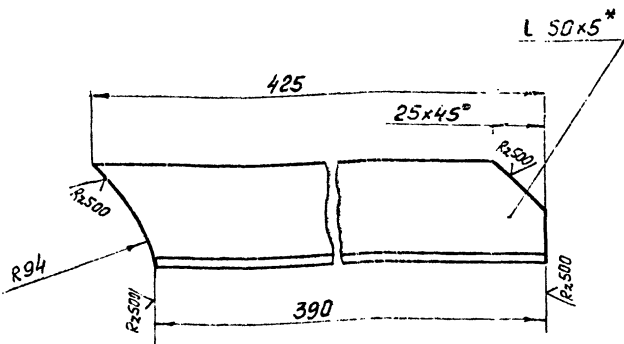


1* Размер для справок.
2. Предельные отклонения размеров: валов h16, остальных ± IT16/2.

				409-29-61 ТН-6 044					
№	Лист	№ докум.	Подп.	Дата	балка	шт.	Масса	Масштаб	
1	1	Остапов	В.И.	08.78		1.3	1:2		
2	2	Трофимов	В.И.	08.78	Лист	Листов 1			
3	3	Бурле	В.И.	08.78	Уголок 6-50x50x5 ГОСТ 8509-72		Гипростроймашин		
4	4	Татимбо	В.И.	08.78	Ст. 3 ПС ГОСТ 535-58		г. Киев		
5	5	Кузьмичева	В.И.	08.78	Калировка: белова		Формат 11		

850-9-НЛ
19-67-607

√(V)



1. Размер для справок.
2. Предельные отклонения размеров: валов h16, остальные $\pm \frac{IT16}{2}$.

409-29-61
ТН-6 058

Изм.	Лист	И. Вокм.	Подп.	Дата	Масштаб
	1	Остапов	В. В.	19.11.78	1:2
		Тарасов	В. В.	19.11.78	
		Бурле	В. В.	19.11.78	
		Татимов	В. В.	19.11.78	
		Кизимов	В. В.	19.11.78	

Балка

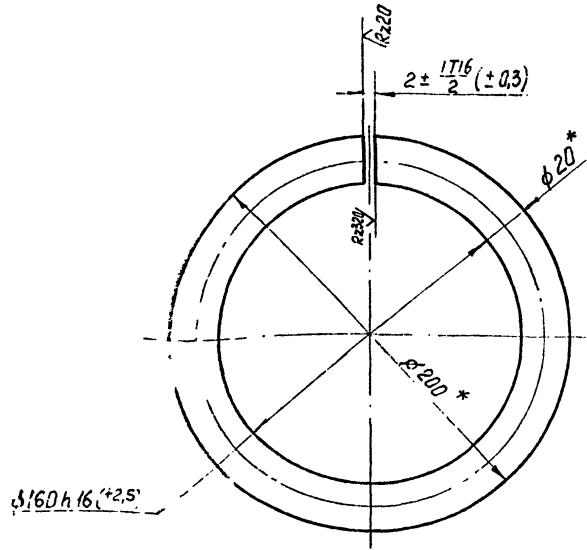
Лист 1 из 1

Материал: Б-50x50x5 ГОСТ 8509-72
Ст 3 по ГОСТ 535-58

г. Киев (ММ)

150-9-НЛ
19-67-507

√(V)



1. Длина развертки - 565 мм²
2. Размеры для справок.

409-29-61
ТН-6 051

Изм.	Лист	И. Вокм.	Подп.	Дата	Масштаб
	1	Остапов	В. В.	19.11.78	1:2
		Тарасов	В. В.	19.11.78	
		Бурле	В. В.	19.11.78	
		Татимов	В. В.	19.11.78	
		Кизимов	В. В.	19.11.78	

Кольцо

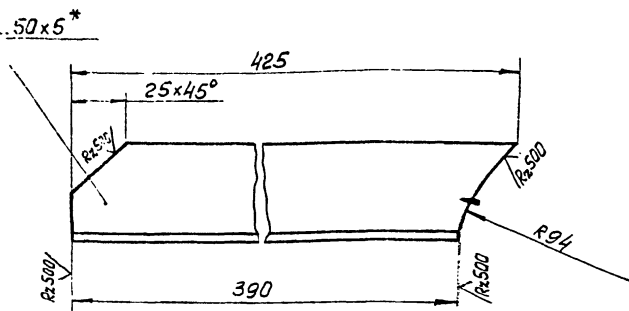
Лист 1 из 1

Материал: Ст 3 по ГОСТ 535-58

г. Киев (ММ)

150-9-НЛ
19-67-607

√(V)



1. Размер для справок.
2. Предельные отклонения размеров: валов h16, остальных $\pm \frac{IT16}{2}$.

409-29-61
ТН-6 057

Изм.	Лист	И. Вокм.	Подп.	Дата	Масштаб
	1	Остапов	В. В.	19.11.78	1:2
		Тарасов	В. В.	19.11.78	
		Бурле	В. В.	19.11.78	
		Татимов	В. В.	19.11.78	
		Кизимов	В. В.	19.11.78	

Балка

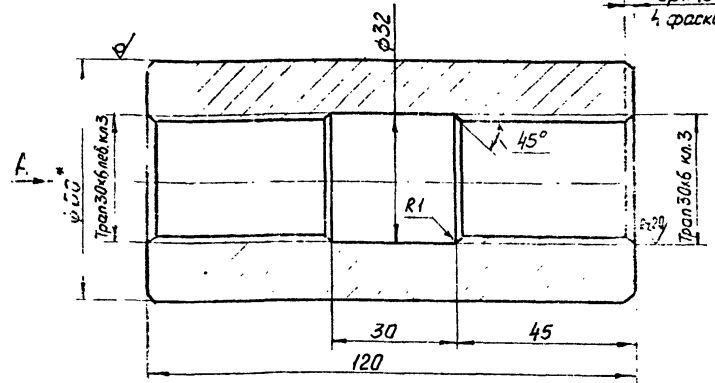
Лист 1 из 1

Материал: Б-50x50x5 ГОСТ 8509-72
Ст 3 по ГОСТ 535-58

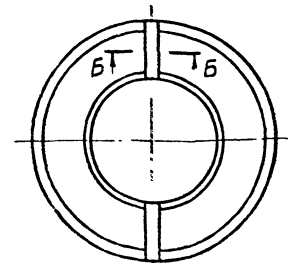
г. Киев (ММ)

250-9-НЛ
19-67-607

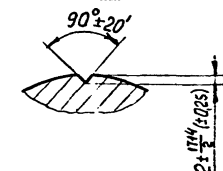
R280 √(V)
25x45
4 фраски



Вид А



Б-Б



1. Размер для справок.
2. Предельные отклонения размеров: отверстий - H14, валов - H14, остальных $\pm \frac{IT14}{2}$.

409-29-61
ТН-6 052

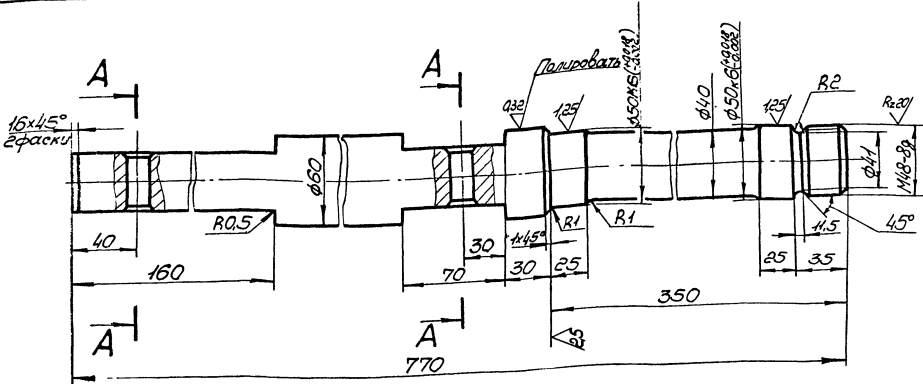
Изм.	Лист	И. Вокм.	Подп.	Дата	Масштаб
	1	Остапов	В. В.	19.11.78	1:1
		Тарасов	В. В.	19.11.78	
		Бурле	В. В.	19.11.78	
		Татимов	В. В.	19.11.78	
		Кизимов	В. В.	19.11.78	

Ступица

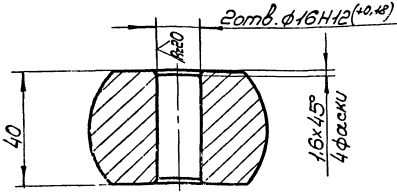
Лист 1 из 1

Материал: В60 ГОСТ 2392-74
Ст 3 по ГОСТ 535-58

г. Киев (ММ)

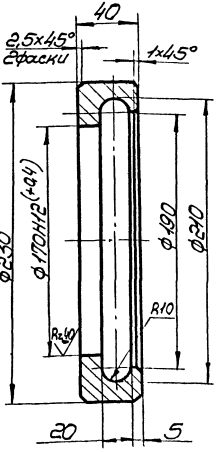


A-A
M1:1
отв. $\phi 16H12(+0.04)$



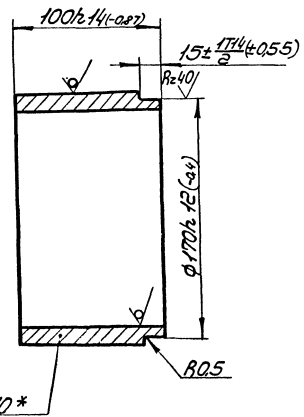
Неуказанные предельные отклонения размеров: валов - $\pm 1/14$, остальных - $\pm 1/24$.

409-29-61 ТН-6 066				Лист	Масса	Масштаб
Вал				11	15,5	1:2
Сталь 45 ГОСТ 1050-74				Лист	Масса	Масштаб
				1		Классификация г. Киев
				Формат 12		



Неуказанные предельные отклонения размеров: отверстий - $H14$, валов - $\pm 1/14$

409-29-61 ТН-6 063				Лист	Масса	Масштаб
Кольцо				4	43	1:2
Ст.элс ГОСТ 380-71				Лист	Масса	Масштаб
				1		Классификация г. Киев
				Формат 12		



*Размер для справок

19-62-607

409-29-61 ТН-6 062				Лист	Масса	Масштаб
Переходник				3	37	1:2
Ст.элс 120 ГОСТ 8732-70 ГОСТ 8731-74				Лист	Масса	Масштаб
				1		Классификация г. Киев
				Формат 12		

Формат	Зона	Поз.	Обозначение	Наименование	кол.	Примечание
				Документация		
22			409-29-61 ТН-6 000СВ	Сборочный чертеж	3л.	
12			409-29-61 ТН-6 000БС	Ведомость спецификации		
12			409-29-61 ТН-6 000ЗП	Ведомость покупных изделий		
11			409-29-61 ТН-6 000В-3	Ведомость заимствованных изделий		
				Сборочные единицы		
11	1		409-29-61 ТН-6 010	Корпус	1	
11	2		409-29-61 ТН-6 020	Рычаг	1	
11	3		409-29-61 ТН-6 030	Наконечник	1	
11	4		409-29-61 ТН-6 040	Штурвал	1	
11	5		409-29-61 ТН-6 050	Рычаг	1	
11	6		409-29-61 ТН-6 060	Насадка	1	
11	7		409-29-61 ТН-6 070	Вал в сборе	1	

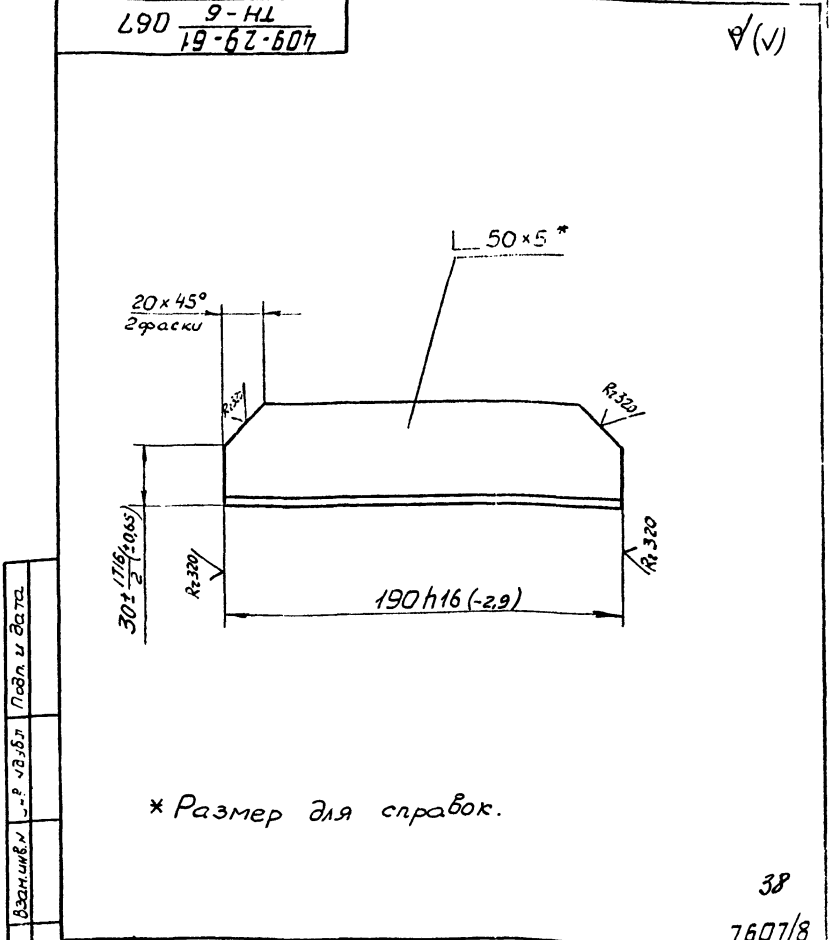
Изм.	Лист	И. ДОКУМ.	Подп.	Дата	Устройство для переключения цемента-провода	Лит.	Лист	Листов
					409-29-61 ТН-6 000		1	3
И. ДОКУМ.	Лист	И. ДОКУМ.	Подп.	Дата	Устройство для переключения цемента-провода	Лит.	Лист	Листов
И. ДОКУМ.	Лист	И. ДОКУМ.	Подп.	Дата	Устройство для переключения цемента-провода	Лит.	Лист	Листов
И. ДОКУМ.	Лист	И. ДОКУМ.	Подп.	Дата	Устройство для переключения цемента-провода	Лит.	Лист	Листов
И. ДОКУМ.	Лист	И. ДОКУМ.	Подп.	Дата	Устройство для переключения цемента-провода	Лит.	Лист	Листов

Формат	Зона	Поз.	Обозначение	Наименование	кол.	Примечание
11	16		409-29-61 ТН-6 001	Крышка	1	
11	17		409-29-61 ТН-6 002	Крышка	1	
11	18		409-29-61 ТН-6 003	Палец	2	
11	19		409-29-61 ТН-6 004	Хомут	3	
11	20		409-29-61 ТН-6 005	Винт	1	
11	21		409-29-61 ТН-6 006	Винт	1	
11	22		409-29-61 ТН-6 007	Хомут	1	
11	23		409-29-61 ТН-6 008	Прокладка	3	
11	24		409-29-61 ТН-6 009	Уплотнение	7	
12	25		409-29-61 ТН-6 011	Ручка	2	
11	26		409-29-61 ТН-6 012	Скоба	2	
11	27		409-29-61 ТН-6 013	Палец	2	
11	28		409-29-61 ТН-6 014	Кронштейн	2	
				Стандартные изделия		
		33		Болт М8х30.46 Гост 7798-70	24	0,017кг
		36		Гайка М8.5 Гост 5915-70	12	0,005кг
		39		Гайка М48х15.6.35 Гост 11871-73	2	0,17кг
		42		Шайбы Гост 9649-66 12.01	2	0,002кг
		43		Шайбы Гост 9649-66 16.01	2	0,003кг

Изм.	Лист	И. ДОКУМ.	Подп.	Дата	Устройство для переключения цемента-провода	Лит.	Лист	Листов
					409-29-61 ТН-6 000		1	3
И. ДОКУМ.	Лист	И. ДОКУМ.	Подп.	Дата	Устройство для переключения цемента-провода	Лит.	Лист	Листов
И. ДОКУМ.	Лист	И. ДОКУМ.	Подп.	Дата	Устройство для переключения цемента-провода	Лит.	Лист	Листов
И. ДОКУМ.	Лист	И. ДОКУМ.	Подп.	Дата	Устройство для переключения цемента-провода	Лит.	Лист	Листов
И. ДОКУМ.	Лист	И. ДОКУМ.	Подп.	Дата	Устройство для переключения цемента-провода	Лит.	Лист	Листов

Формат	Зона	Поз.	Обозначение	Наименование	кол.	Примечание
		46		Шайба 8.01 Гост 10450-68	37	0,001кг
		49		Шп.линт 3,2х25 Гост 397-66	4	0,001кг
		52		Кольцо СП66-49-5 Гост 6308-71	1	0,005кг
		55		Подшипник 46210 Гост 831-75	2	0,5кг
		58		Руков В-2-150-5 Гост 5398-76 L=4000	1	32кг

Изм.	Лист	И. ДОКУМ.	Подп.	Дата	Устройство для переключения цемента-провода	Лит.	Лист	Листов
					409-29-61 ТН-6 000		3	3
И. ДОКУМ.	Лист	И. ДОКУМ.	Подп.	Дата	Устройство для переключения цемента-провода	Лит.	Лист	Листов
И. ДОКУМ.	Лист	И. ДОКУМ.	Подп.	Дата	Устройство для переключения цемента-провода	Лит.	Лист	Листов
И. ДОКУМ.	Лист	И. ДОКУМ.	Подп.	Дата	Устройство для переключения цемента-провода	Лит.	Лист	Листов
И. ДОКУМ.	Лист	И. ДОКУМ.	Подп.	Дата	Устройство для переключения цемента-провода	Лит.	Лист	Листов



Изм.	Лист	И. ДОКУМ.	Подп.	Дата	Угольник	Лит.	Лист	Листов
					409-29-61 ТН-6 067		07	1:2
И. ДОКУМ.	Лист	И. ДОКУМ.	Подп.	Дата	Угольник	Лит.	Лист	Листов
И. ДОКУМ.	Лист	И. ДОКУМ.	Подп.	Дата	Угольник	Лит.	Лист	Листов
И. ДОКУМ.	Лист	И. ДОКУМ.	Подп.	Дата	Угольник	Лит.	Лист	Листов
И. ДОКУМ.	Лист	И. ДОКУМ.	Подп.	Дата	Угольник	Лит.	Лист	Листов

Корд. №	Лист	№ док.	Обозначение	Наименование	Кол.	Примечание
				Документация		
13		409-29-61 ТН-6	050СБ	Сборочный чертеж		
				Детали		
14	1	409-29-61 ТН-6	007	Сомут	1	
14	2	409-29-61 ТН-6	043	Вставка		
				Уточн. Б-50-50-50 ГОСТ 509-78 Ст 3 пс ГОСТ 535-58 e=42%16(4e)	1	0,16 кг
14	3	409-29-61 ТН-6	057	Балка	1	
14	4	409-29-61 ТН-6	058	Балка	1	

409-29-61
ТН-6 050

Рычаг

Лит. Лист Листов
Гипроотрам. инж. г. Киев (ММ)

копировать 1 формат 11

Корд. №	Лист	№ док.	Обозначение	Наименование	Кол.	Примечание
				Документация		
12		409-29-61 ТН-6	070СБ	Сборочный чертеж		
				Детали		
12	1	409-29-61 ТН-6	066	Вал	1	✓
17	2	409-29-61 ТН-6	067	Угольник	2	
54	3	409-29-61 ТН-6	068	Вставка		
				Уточн. Б-50-50-50 ГОСТ 509-78 Ст 3 пс ГОСТ 535-58 e=40%16(4e)	1	0,1 кг
54	4	409-29-61 ТН-6	069	Бобышка		
				Лист Б-ПН-ГОСТ 1902-71 Ст 3 пс ГОСТ 535-58 10%16(4e) x 40%16(4e)	2	0,12 кг

409-29-61
ТН-6 070

Вал в сборе

Лит. Лист Листов
Гипроотрам. инж. г. Киев (ММ)

копировать 1 формат 11

Корд. №	Лист	№ док.	Обозначение	Наименование	Кол.	Примечание
				Документация		
11		409-29-61 ТН-6	060СБ	Сборочный чертеж		
				Детали		
11	1	409-29-61 ТН-6	048	Ниппель	1	
11	2	409-29-61 ТН-6	062	Переходник	1	
11	3	409-29-61 ТН-6	063	Кольца	1	

409-29-61
ТН-6 060

Насадка

Лит. Лист Листов
Гипроотрам. инж. г. Киев (ММ)

копировать 1 формат 11

Корд. №	Лист	№ док.	Обозначение	Наименование	Куда взойти	Кол.	Примечание
1	1	409-29-61 ТН-6	001	Палец	Сборочное	8	
2	1	409-29-61 ТН-6	005	Рукоятка		6	
3	1	409-29-61 ТН-6	007	Палец		8	
4	1	409-29-61 ТН-6	008	Скоба		6	
5							
6							
7							
8							
9							
10							
11							
12							
13							
14							
15							
16							
17							
18							
19							
20							
21							
22							
23							
24							
25							
26							
27							

409-29-61
ТН-6 000В3

Устройство для лезебловения, цементопроводов и заземляющих устройств

Лит. Лист Листов
Гипроотрам. инж. г. Киев (ММ)

копировать 1 формат 11

Лит. Лист Листов
Гипроотрам. инж. г. Киев (ММ)

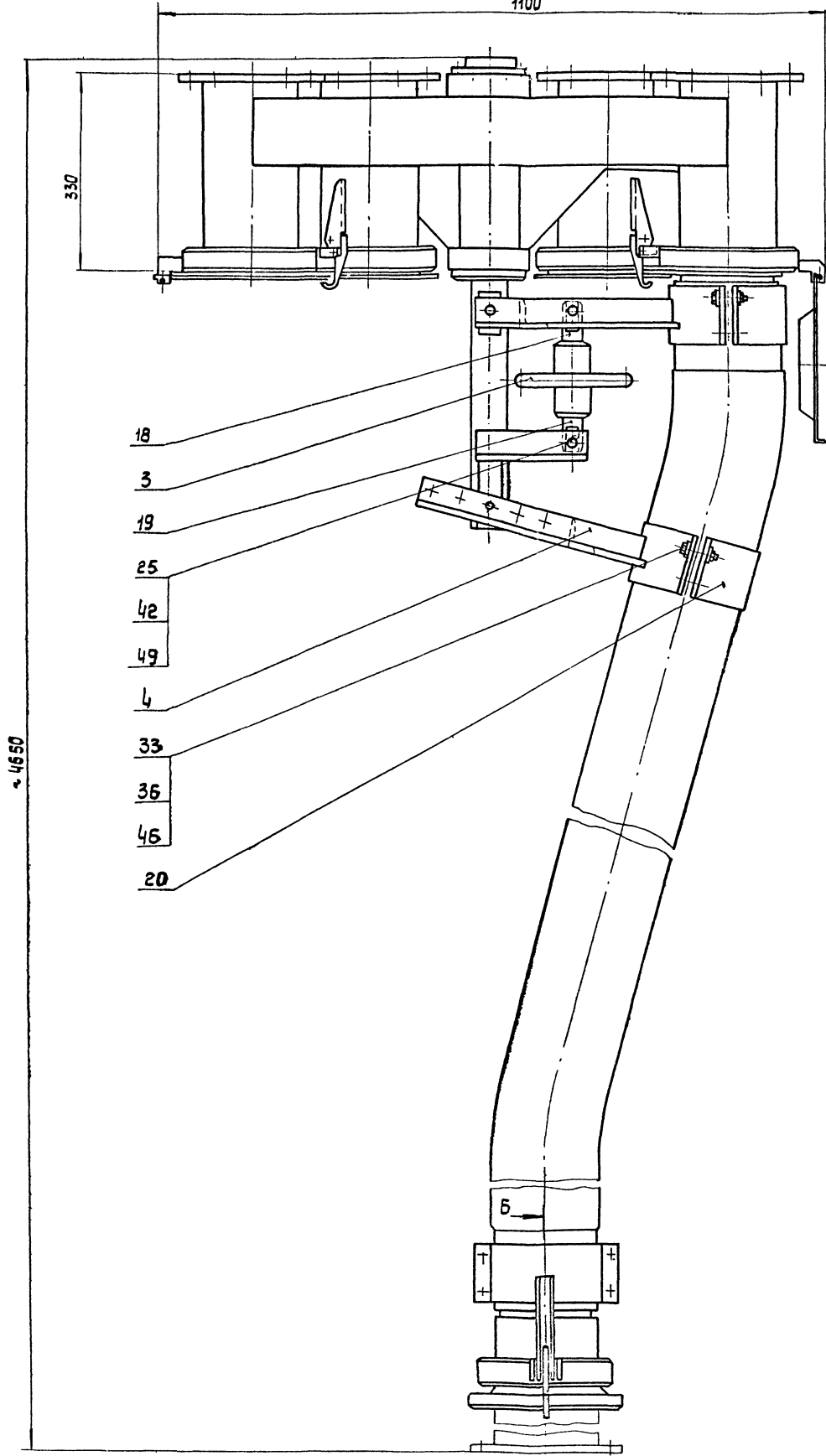
Лит. Лист Листов
Гипроотрам. инж. г. Киев (ММ)

№ строки	Обозначение	Наименование	Куда входит		Примечание
			Обозначение	Кол. Шифр инв.	
1	409-29-51 ТН-6 000	Устройство для переключения цементопроводов		1	
2					
3	409-29-51 ТН-6 010	Корпус		1	
4	409-29-51 ТН-6 020	Рычаг		1	
5	409-29-51 ТН-6 030	Наконечник		1	
6	409-29-51 ТН-6 040	Штурвал		1	
7	409-29-51 ТН-6 050	Рычаг		1	
8	409-29-51 ТН-6 060	Насадка		1	
9	409-29-51 ТН-6 070	Вал в сборе		1	
10					
11					
12					
13					
14					
15					
16					
17					
18					
19					
20					
21					
22					
23					
24					

409-29-51 ТН-6 000 ВС	Лит. Лист Листов
Устройство для переключения цементопроводов	1
Ведомость спецификации	г. Киев (ММ)
Копировал	Формат 12

№ строки	Наименование	Обозначение документа на поставку	Поставщик	Куда входит (обозначение)	Количество			Примечание
					на изделие	в комплект	на сумму	
1	Крепежные изделия							
2								
3	Болт М8х30.46	ГОСТ 7798-70			24		24	
4								
5	Гайка М8.5	ГОСТ 5915-70			12		12	
6								
7	Гайка М48х15.6.35	ГОСТ 11871-73			2		2	
8								
9	Шайба 12.01	ГОСТ 9649-68			2		2	
10	16.01				2		2	
11								
12	Шайба 8.01	ГОСТ 10450-68			37		37	
13								
14	Шпилька 3,2х25	ГОСТ 397-66			4		4	
15								
16	Налочка СТ66-49-6	ГОСТ 6308-71			1		1	
17								
18	Подшипник 46210	ГОСТ 831-75			2		2	
19								
20								
21	Руковод В-2-150-5	ГОСТ 5398-76			1		1	
22	L=4000							
23								
24								
25								
26								41 16078

409-29-51 ТН-6 000 ВЛ	Лит. Лист Листов
Устройство для переключения цементопроводов	1
Ведомость спецификации	г. Киев (ММ)
Копировал	Формат 12



4650

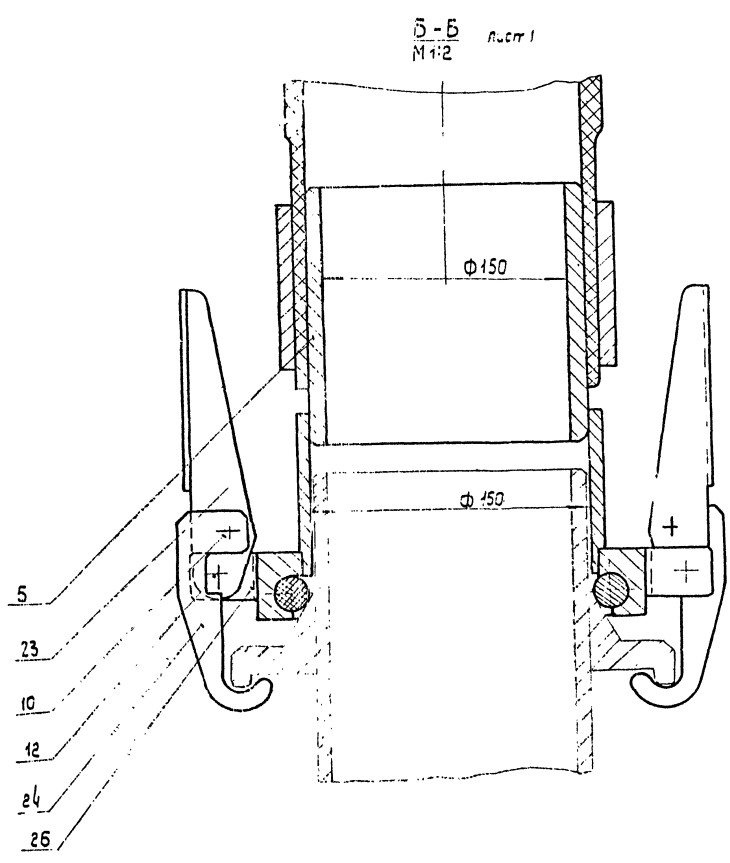
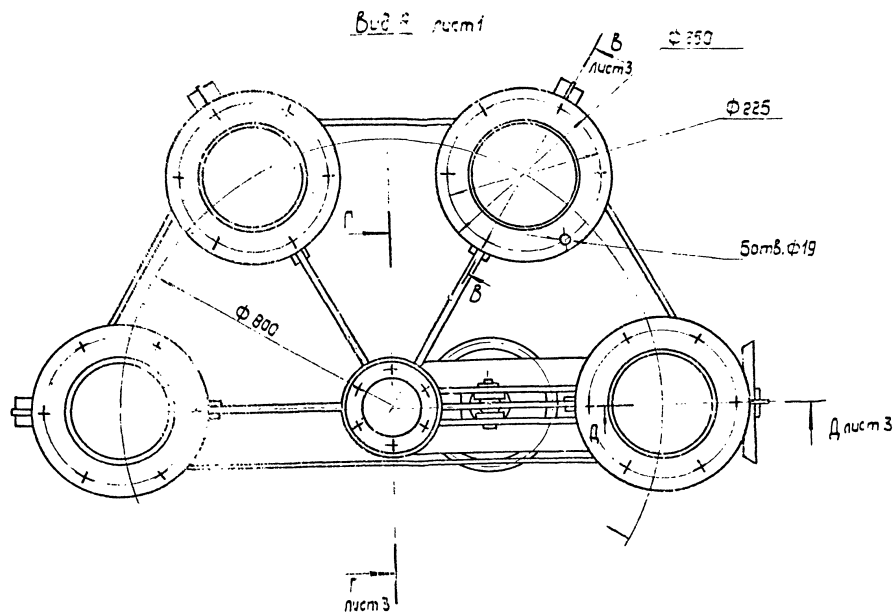
Размеры для справок.

7607/8 42

Б
лист 2

				409-29-61		000СБ	
				ТН-7			
				Устройство для переключения цементопроводов			
				Сборочный чертеж			
Изм.	Лист	по докум.	Подп.	Дата	Лист	Масса	Масштаб
Разраб.	Трафимов	8/1	08.78	1	180	1:5	
Проб.	Татимова		08.78				
Т.контр.	Бурле		08.78		Лист 1	Листов 3	
Руч.	Татимова		08.78		Сверстанная		
Н.контр.	Кузьмичев		08.78		е. Киев		ММ
Утв.	Динчик		08.78				Форма 22

000 СБ
Л.Н.
409-29-61
19-67-607



43
7607/8

409-29-61 000 СБ
ТН-7

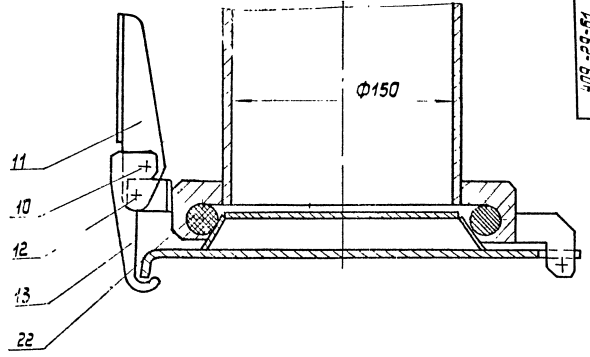
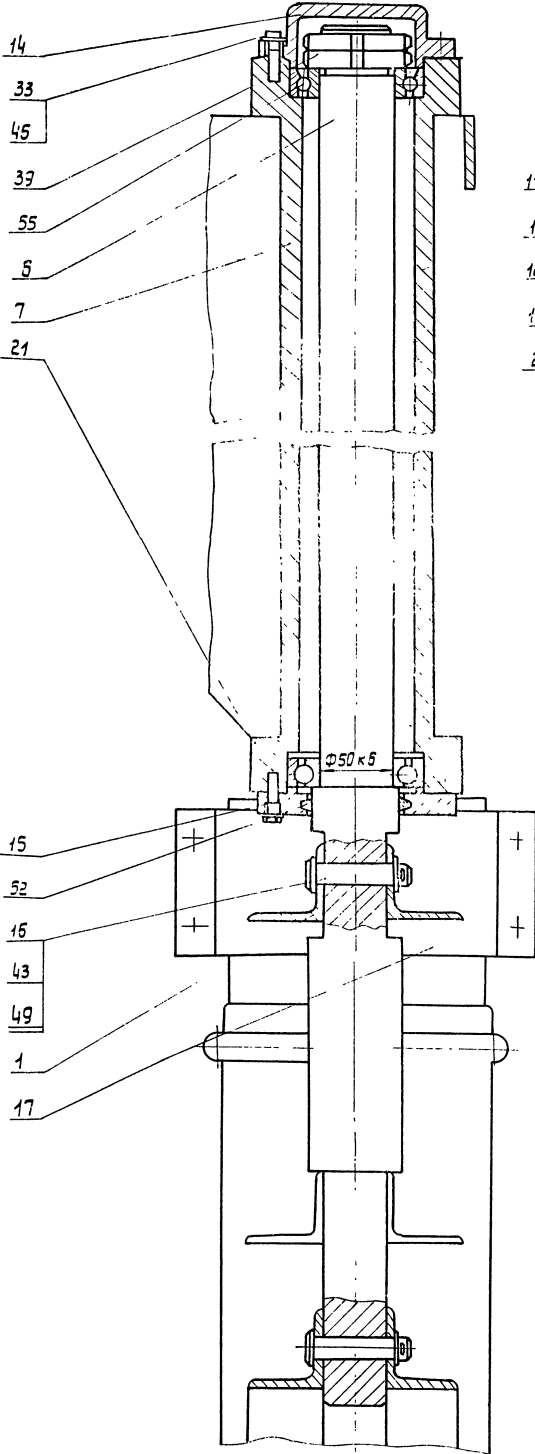
Изм	Лист	№ док. изм.	Изд.	Дата	Лист	Масса	Масштаб
Резаб.	Троф. м. б.	00	01.76				
Проб.	Патмос. б.	00	01.76				
Т. комп.	БЧР. б.	00	01.76				
Р. ч. к.	Патмос. б.	00	01.76				
М. комп.	К. б. м. б.	00	01.76				
Л. ч. к.	Л. б. м. б.	00	01.76				

Лист 2 Лист 3
 Типстроимашин
 г. Киев

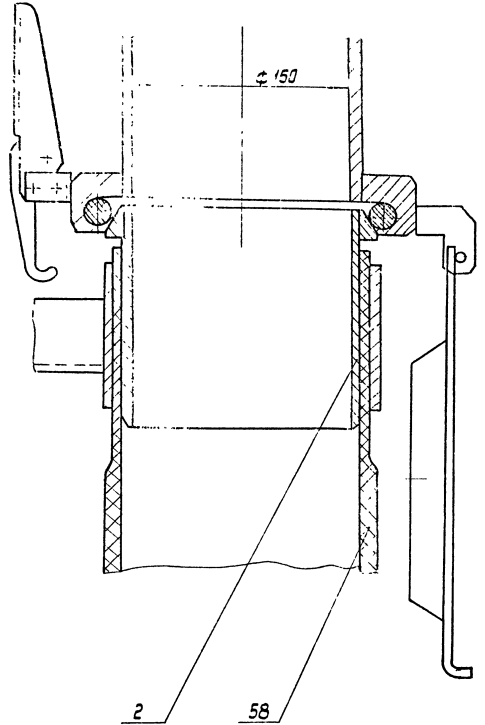
Г-Г повернута, лист 2
М 1:2

В-В повернута, лист 2
М 1:2

409-29-61
ТН-7
00005



А-А лист 2
М 1:2



44

1801/8

409-29-61 00005
ТН-7

Лист	Масса	Масса
Лист 3	Лист 28	
Гипертонический		
2 К. 2		

409-29-61 4080

2005.1722

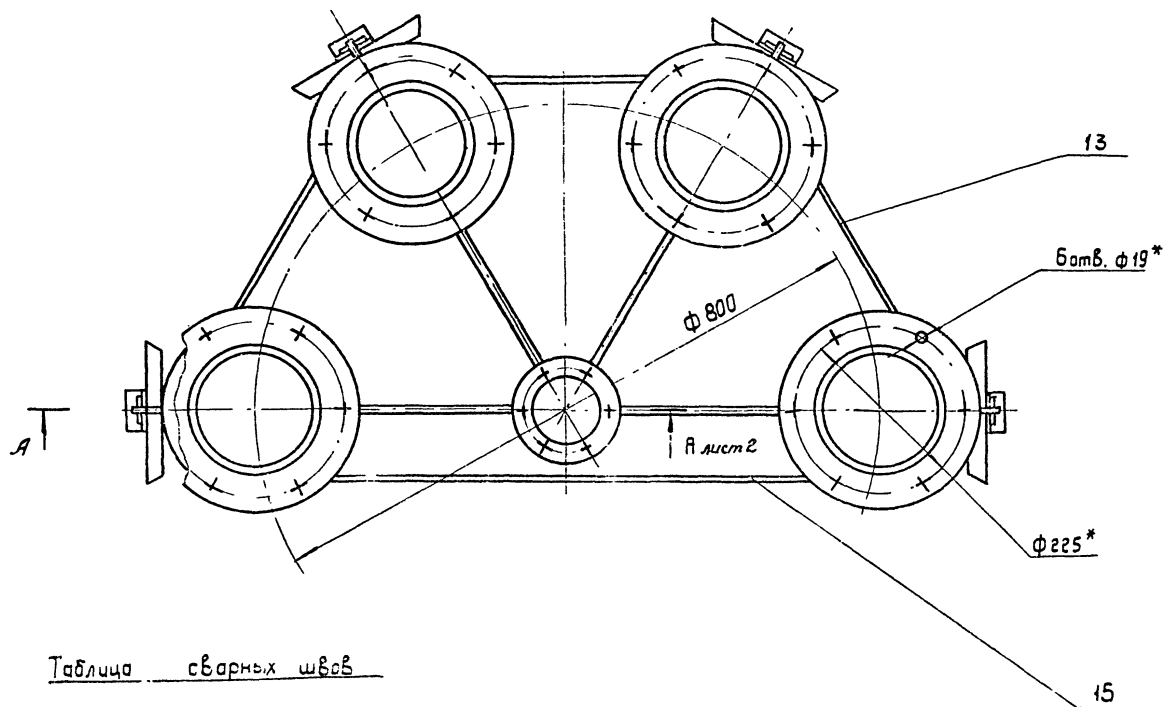
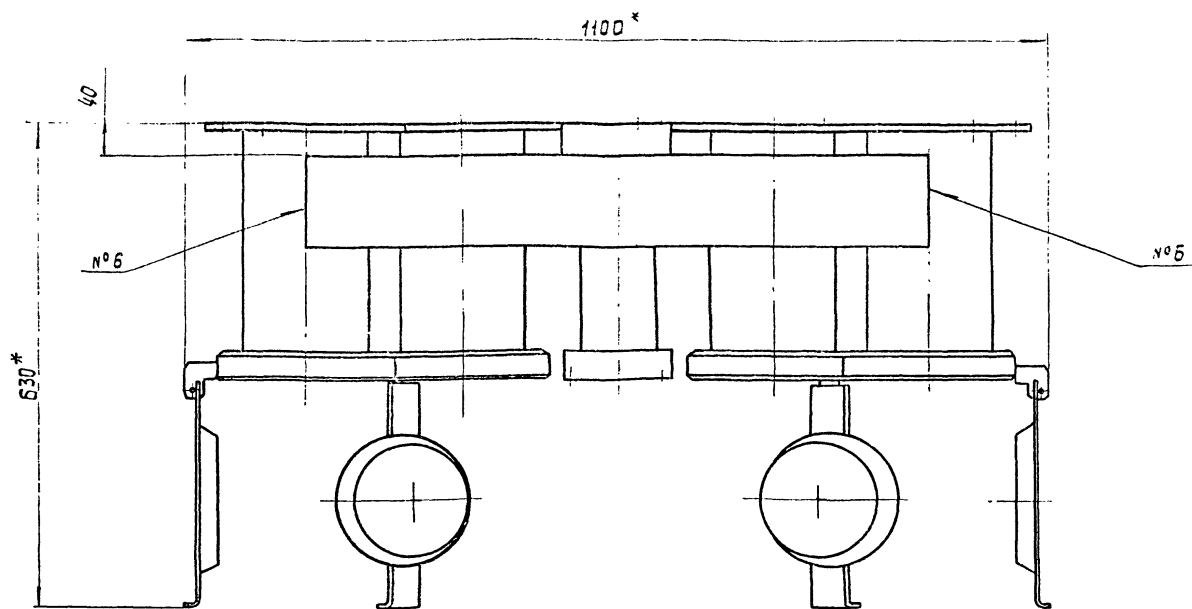


Таблица сварных швов

Номер шва	Условное обозначение	Требования к шву	Кол. швов
1	У1 - Д 4	по замкнутой линии	4
2	У1	по замкнутой линии	4
3	Т1 - Д 4	по замкнутой линии	4
4	Т1		8
5	Т3 - Д 4		12
6	Н1 - Д 4		8
7	Нестандартный	Размеры см. сечение	16

1. Сварной шов №1 по ГОСТ 16037-70
2. Сварные швы №2, №4 по ГОСТ 11534-75.
3. Сварные швы №3, №5, №6 по ГОСТ 5264-83.
4. Сварка швов №7 - ручная дуговая.
- 5.* Размеры для справок.
6. Предельные отклонения размеров: $\pm \frac{1716}{2}$.
7. Масса наплавленного металла - 0,2 кг.

				409-29-61 010СБ				
				ТН-7				
Изм.	Лист	Код докум.	Подп.	Дата	Корпус Сборочный чертёж	Лит.	Масса	Масштаб
Разр.	Трифанов	6/1	04.78			90	1:5	
Разр.	Татимова	6/1	04.78			Лист 1	Листа 2	
Разр.	Бурле	6/1	04.11			Гипропротомшина		
Разр.	Татимова	6/1	04.78		е. Киев		ММ	
Разр.	Кузьмина	6/1	04.78					
Разр.	Линник	6/1	04.71				Формат 22	

Копировал: Усова

Формат 22

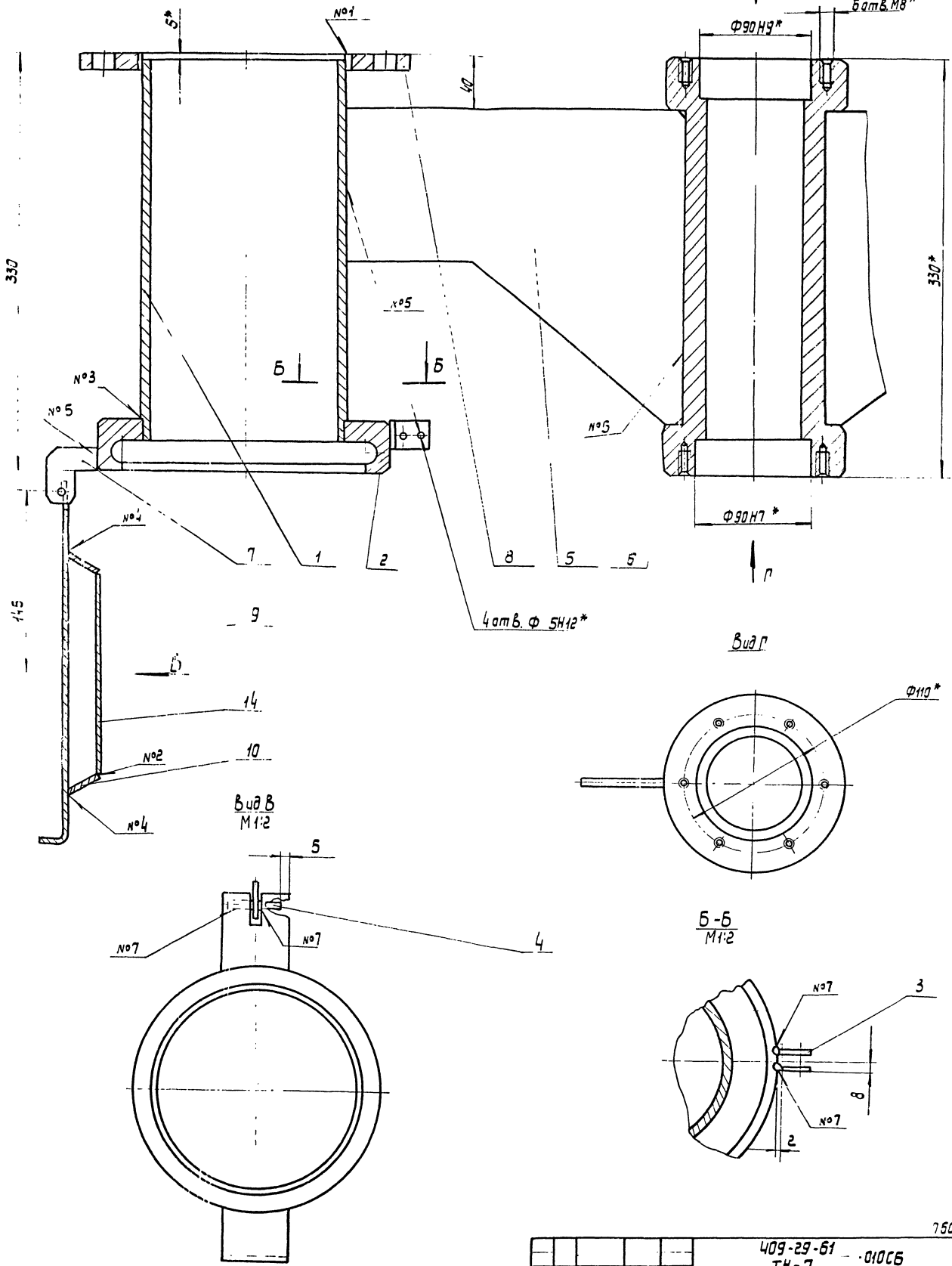
ТН-7 010СБ

45

7607/8

А-А
М 1:2 Лист 1

409-29-61-010СБ
ТН-7



46
7507/8

409-29-61-010СБ
ТН-7

Изм.	Лист	№ док.ум.	Подп.	Дата	Лит.	Масса	Масштаб
Разр.		Трачманов	В.И.	08.18			
Пров.		Татимов	В.И.	08.18			
Т.контр.		Буряг	В.И.	08.18			
Р.к.		Татимов	В.И.	08.18			
Н.контр.		Кузьмичев	В.И.	08.18			
Чтв.		Линник	В.И.	08.18			

Лист 2 Лист 3в
С.п.р.о.т.р.а.н.а.ш.и.а.
г. Киев



Формат	Зона	Позиция	Обозначение.	Наименование.	Колич.	Примечания
				Документация.		
22			409-29-61 ТН-7	000Б Сборочный чертёж.		3л.
12			409-29-61 ТН-7	000ВС Ведомость спецификаций.		
12			409-29-61 ТН-7	000ВП Ведомость локальных изделий.		
11			409-29-61 ТН-7	000ВЗ Ведомость заимствованных изделий.		
				Сборочные единицы.		
11	1		409-29-61 ТН-7	020 Рычаг.	1	
11	2		409-29-61 ТН-7	030 Насадка.	1	
11	3		409-29-61 ТН-7	040 Маховик.	1	
11	4		409-29-61 ТН-7	050 Рычаг.	1	
11	5		409-29-61 ТН-7	060 Насадка.	1	
11	6		409-29-61 ТН-7	070 Вал.	1	
11	7		ТН-7	010 Корпус.	1	
				Детали		
11	10		409-29-61 ТН-7	001 Палец.	6	
11	11		409-29-61 ТН-7	005 Ручка.	4	
11	12		409-29-61 ТН-7	007 Палец.	6	
				409-29-61 ТН-7	000	

Всего листов 19, из них 11 в 1-м формате, 8 в 2-м формате.

Изм.	Лист	№ докум.	Подл.	Дата	Лист	Лист
Разработ.	Т.С.С.	Т.С.С.	08.78	19	1	3
Провер.	Т.С.С.	Т.С.С.	08.78			
Рис.	Т.С.С.	Т.С.С.	08.78			
Инж. контр.	К.С.С.	К.С.С.	08.78			
Утв.	Л.С.С.	Л.С.С.	08.78			

Устройство для переключения цементопроводов.
г. Киев

Копировщик: С.М.Иванов Формат 1/1

Формат	Зона	Позиция	Обозначение.	Наименование.	Колич.	Примечания
11	13		409-29-61 ТН-7	008 Скоба.	4	
11	14		409-29-61 ТН-7	001 Крышка.	1	
11	15		409-29-61 ТН-7	002 Крышка.	1	
11	16		409-29-61 ТН-7	003 Палец.	2	
11	17		409-29-61 ТН-7	004 Хомут.	3	
11	18		409-29-61 ТН-7	005 Винт.	1	
11	19		409-29-61 ТН-7	006 Винт.	1	
11	20		409-29-61 ТН-7	007 Хомут.	1	
11	21		409-29-61 ТН-7	008 Прокладка.	3	
11	22		409-29-61 ТН-7	009 Уплотнение.	5	
11	23		409-29-61 ТН-7	011 Ручка.	2	
11	24		409-29-61 ТН-7	012 Скоба.	2	
11	25		409-29-61 ТН-7	013 Палец.	2	
11	26		409-29-61 ТН-7	014 Кронштейн.	2	
				Стандартные изделия.		
	33			Болт М8х30,46 ГОСТ 7798-70	24	0,017кг
	36			Гайка М8,5 ГОСТ 5915-70	12	0,005кг
	39			Гайка М48х1,5,6,35 ГОСТ 11871-73	2	0,17кг
	42			Шайбы ГОСТ 9849-66 12,01	2	0,002кг
	43			16,01	2	0,003кг

Изм.	Лист	№ докум.	Подл.	Дата	Лист	Лист
		409-29-61 ТН-7		000	2	2

Копировщик: С.М.Иванов Формат 1/1

Формат	Зона	Позиция	Обозначение.	Наименование.	Колич.	Примечания
		46		Шайба 8,01. ГОСТ 10450-68	37	0,001кг
		49		Шпатель 3,2х25 ГОСТ 397-66	4	0,001кг
		52		Кольцо С186-49-5 ГОСТ 6308-71	1	0,005кг
		55		Подшипник 46210 ГОСТ 831-75	2	0,5кг
		58		Рукав 8-2-150-5 ГОСТ 5398-78 L=4000	1	32кг

Всего листов 19, из них 11 в 1-м формате, 8 в 2-м формате.

Изм.	Лист	№ докум.	Подл.	Дата	Лист	Лист
		409-29-61 ТН-7		000	47	47

Копировщик: С.М.Иванов Формат 1/1

Формат	Зона	Лист	Обозначение	Наименование	Кол.	Примечание
				Документация		
22			409-29-61 ТН-7 000СВ	Сборочный чертёж		2л.
				Детали		
11	1		409-29-61 ТН-6 021	Шильза	4	
11	2		409-29-61 ТН-6 022	Кольцо	4	
11	3		409-29-61 ТН-6 023	Кронштейн	4	
11	4		409-29-61 ТН-6 024	Ось	4	
11	5		409-29-61 ТН-6 025	Ребро	4	
11	6		409-29-61 ТН-6 026	Стакан	1	
11	7		409-29-61 ТН-6 028	Ушко	4	
11	8		409-29-61 ТН-6 029	Фланец	4	
11	9		409-29-61 ТН-6 031	Планка	4	
11	10		409-29-61 ТН-6 032	Обечайка	4	
64	13		409-29-61 ТН-7 001	Планка		
				Полоса Б-2,6x120 ГОСТ 103-76 Ст 3пс ГОСТ 535-58 L = 400 h16 (-4)	3	2,2кг
64	14		409-29-61 ТН-7 002	Дно		
				Лист Б-ПН-2 ГОСТ 19903-74 Г-IV-H ГОСТ 16523-70 φ 160 h16 (-2,5)	4	0,3кг
			409-29-61 ТН-7 010	Корпус		
Экз. Лист	ИЗОКУМ	Подп.	Дата			
Разработ	Трофимов	В.П.	08.78	Лист	Лист	Лист
Проб.	Татинова	Л.С.	08.78	1	2	
Рук.	Татинова	Л.С.	08.78	Запорожсталь		
И.контр.	Кузнецова	Л.С.	08.78	г. Киев		
УТВ.	Линник	Л.С.	08.78	Формат 11		

Формат	Зона	Лист	Обозначение	Наименование	Кол.	Примечание
64	15		409-29-61 ТН-7 003	Планка		
				Полоса Б-2,6x120 ГОСТ 103-76 Ст 3пс ГОСТ 535-58 L = 300 h16 (-2,5)	1	4,4кг
			409-29-61 ТН-7 010	Корпус		
Экз. Лист	ИЗОКУМ	Подп.	Дата			
Разработ	Трофимов	В.П.	08.78	Лист	Лист	Лист
Проб.	Татинова	Л.С.	08.78	1	2	
Рук.	Татинова	Л.С.	08.78	Запорожсталь		
И.контр.	Кузнецова	Л.С.	08.78	г. Киев		
УТВ.	Линник	Л.С.	08.78	Формат 11		

Лист	Формат	Обозначение	Наименование	Куда входит		Примечание
				Обозначение	Кол.	
1	12	409-29-61 ТН-6 020	Рычаг		1	
2	11	409-29-61 ТН-6 030	Насадка		1	
3	12	409-29-61 ТН-6 040	Маховик		1	
4	12	409-29-61 ТН-6 050	Рычаг		1	
5	11	409-29-61 ТН-6 060	Насадка		1	
6	12	409-29-61 ТН-6 070	Вал		1	
7						
8	11	409-29-61 ТН-6 001	Палец		6	
9	11	409-29-61 ТН-6 005	Рукоятка		4	
10	11	409-29-61 ТН-6 007	Палец		6	
11	11	409-29-61 ТН-6 008	Скоба		4	
12	11	409-29-61 ТН-6 001	Крышка		1	
13	11	409-29-61 ТН-6 002	Крышка		1	
14	11	409-29-61 ТН-6 003	Палец		2	
15	11	409-29-61 ТН-6 004	Хомут		3	
16	11	409-29-61 ТН-6 005	Винт		1	
17	11	409-29-61 ТН-6 006	Винт		1	
18	11	409-29-61 ТН-6 007	Хомут		1	
19	11	409-29-61 ТН-6 008	Прокладка		3	
20	11	409-29-61 ТН-6 009	Уплотнение		5	
21	12	409-29-61 ТН-6 011	Рукоятка		2	
22	11	409-29-61 ТН-6 012	Скоба		2	
23	11	409-29-61 ТН-6 013	Палец		2	
24	11	409-29-61 ТН-6 014	Кронштейн		2	
25	11	409-29-61 ТН-6 021	Шильза	ТН-7 010	4	4
26	11	409-29-61 ТН-6 022	Кольцо	ТН-7 010	4	4
27	11	409-29-61 ТН-6 023	Кронштейн	ТН-7 010	4	4
28	11	409-29-61 ТН-6 024	Ось	ТН-7 010	4	4
		409-29-61 ТН-7 000ВЗ	Корпус			
Экз. Лист	ИЗОКУМ	Подп.	Дата			
Разработ	Григорьев	Л.С.	08.78	Лист	Лист	Лист
Проб.	Татинова	Л.С.	08.78	1	2	
Рук.	Татинова	Л.С.	08.78	Запорожсталь		
И.контр.	Кузнецова	Л.С.	08.78	г. Киев		
УТВ.	Линник	Л.С.	08.78	Формат 11		

Лист	Формат	Обозначение	Наименование	Куда входит		Примечание
				Обозначение	Кол.	
1	11	409-29-61 ТН-6 025	Ребро	409-29-61 ТН-7 010	4	4
2	11	409-29-61 ТН-6 026	Стакан	409-29-61 ТН-7 010	1	1
3	11	409-29-61 ТН-6 028	Ушко	409-29-61 ТН-7 010	4	4
4	11	409-29-61 ТН-6 029	Фланец	409-29-61 ТН-7 010	4	4
5	11	409-29-61 ТН-6 031	Планка	409-29-61 ТН-7 010	4	4
6	11	409-29-61 ТН-6 032	Обечайка	409-29-61 ТН-7 010	4	4
7						
8						
9						
10						
11						
12						
13						
14						
15						
16						
17						
18						
19						
20						
21						
22						
23						
24						
25						
26						
27						
28						
29						
30						
31						
		409-29-61 ТН-7 000ВЗ	Корпус			
Экз. Лист	ИЗОКУМ	Подп.	Дата			
Разработ	Григорьев	Л.С.	08.78	Лист	Лист	Лист
Проб.	Татинова	Л.С.	08.78	1	2	
Рук.	Татинова	Л.С.	08.78	Запорожсталь		
И.контр.	Кузнецова	Л.С.	08.78	г. Киев		
УТВ.	Линник	Л.С.	08.78	Формат 11		

Обозначение	Наименование	Куда входит		Примечание
		Обозначение	Кол.	
409-29-61 ТН-7 - 020	Устройства для переключения цементопроводов		1	
409-29-61 ТН-6 - 020	Рычаг		1	
409-29-61 ТН-6 - 030	Насадка		1	
409-29-61 ТН-6 - 040	Механизм		1	
409-29-61 ТН-6 - 050	Рычаг		1	
409-29-61 ТН-6 - 060	Насадка		1	
409-29-61 ТН-6 - 070	Вал в сборе		1	
409-29-61 ТН-7 - 010	Карлус		1	

				409-29-61 - 000 ВС			
				ТН-7			
				Устройства для переключения цементопроводов			
				Ведомость спецификаций			
Центр	И докум.	Подл.	Дата	Лист	Лист	Листов	
Разр.	Остапов	С	11.78			1	
Рис.	Топилов	С	11.78				
Виз.	Топилов	С	11.78				
И. контр.	Кувшинов	С	11.78				
Утв.	Линник	С	11.78				

Копировал

Ил. протраг. машина г. Киев (ММ)

Формат 12

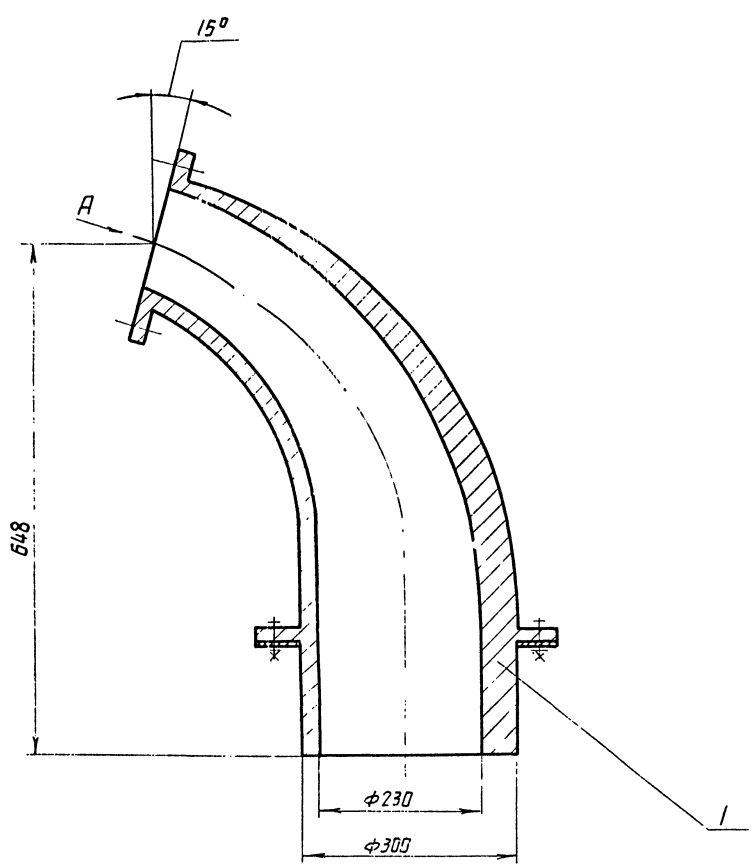
Наименование	Обозначение документа на поставку	Поставщик	Куда входит (обозначение)	Количество			Примечание
				на изд.	на детали	на регул.	
<u>Крепежные изделия</u>							
Болт М8х30.46	ГОСТ 7798-70			24		24	
Гайка М8.5	ГОСТ 5915-70			12		12	
Гайка М48х1.5.6.35	ГОСТ 4874-73			2		2	
Шайба 12.01	ГОСТ 9649-66			2		2	
Шайба 16.01				2		2	
Шайба 8.01	ГОСТ 10450-68			37		37	
Шплинт 3,2х25	ГОСТ 397-66			4		4	
Кольцо СТ66-49-5	ГОСТ 6308-71			1		1	
Подшипник 46210	ГОСТ 831-75			2		2	
Руков. В-2-150-5 L=4000	ГОСТ 5398-75			1		1	

				409-29-61 - 000 ВП			
				ТН-7			
				Устройства для переключения цементопроводов			
				Ведомость покупных изделий			
Центр	И докум.	Подл.	Дата	Лист	Лист	Листов	
Разр.	Остапов	С	11.78			1	
Рис.	Топилов	С	11.78				
Виз.	Топилов	С	11.78				
И. контр.	Кувшинов	С	11.78				
Утв.	Линник	С	11.78				

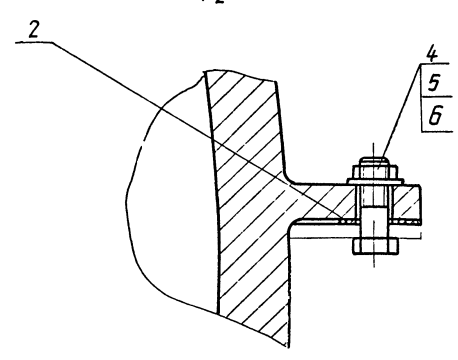
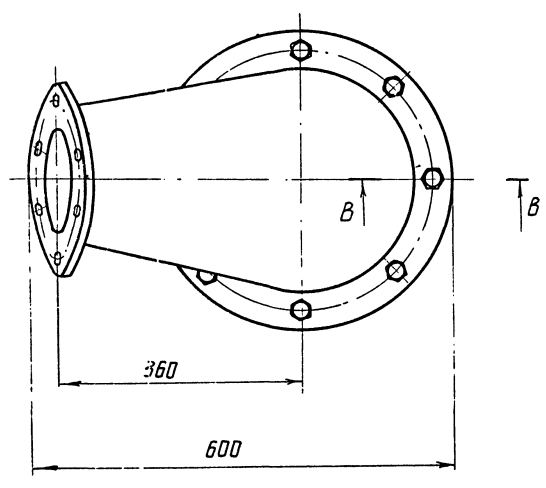
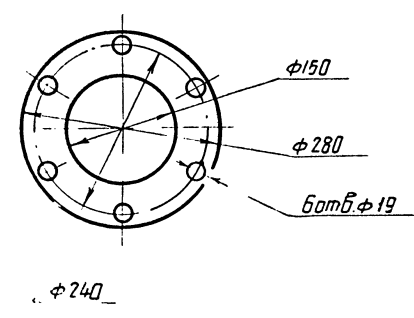
Копировал

Ил. протраг. машина г. Киев (ММ)

Формат 12



Вид А повернуто

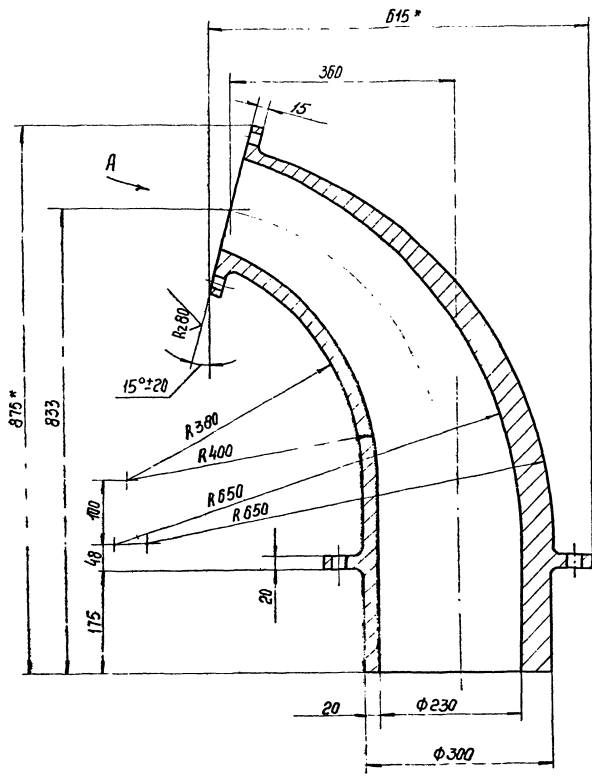


Размеры для справок.

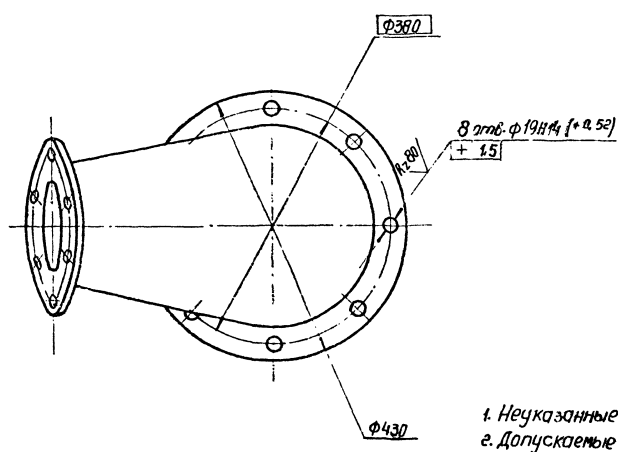
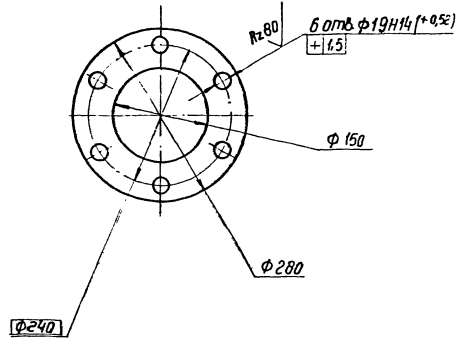
				409-29-61-00006 ТН-8		00006	
Исп/Лист	Изм/Кор.	Испол.	Дата	Патрубок концевой Сборочный чертеж	Лист	Масса	Масштаб
Разраб.	Получено	16	01.01.77		81	1:5	
Проб.	Исполнено	17	01.01.77	Лист		Листов	
Т.Контр.	Биле	18	01.01.77	Гипропротектор Э.К.С.С.			
Ч.Контр.	Т.Контр.	19	01.01.77				
И.Контр.	И.Контр.	20	01.01.77	Гипропротектор Э.К.С.С.			

Rz1200/ (✓) (✓)

409-29-61-001
ТН-8



Вид А повернуто



1. Неуказанные листовые радиусы - 5 мм.
2. Допускаемые отклонения по размерам, массе и припуски на механическую обработку отшлифовки III класса - по ГОСТ 1855-55
3. Уклоны формовочные по ГОСТ 3242-57.
- 4.* Размеры для справок.

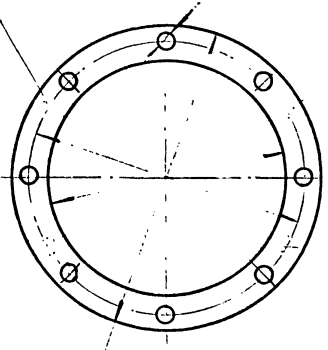
51
1607/8

				409-29-61 ТН-8		001	
Изм.	Исполн.	Подп.	Дата	Патрубок	Лист	Масштаб	
Разраб.	Портняга	ЖС	20.77		30	1:5	
Проб.	Таткина	ЖС	20.77		Лист	Листов	
Т.контр.	Быле	ЖС	20.77		Виростроительная		
Рис.	Таткина	ЖС	20.77		2. Киев		
И.контр.	Христюк	ЖС	20.77	С415-32 ГОСТ 1412-70			
Смет.				(М)			

200- 8-НЛ
19-62-60н

S 2*

8 шт. ф 19



φ 330
φ 380

φ 430

* Размер для справок.

409-29-61 . 002
ТН-8

Прокладка

Лит.	Масса	Масштаб
	0,23	1:5
Лист	Листов	

Пластмасса
лист ТМКЩ - М - 2,99
ГОСТ 7338 - 77

Копировал: Чусова

Формат 11

Фирма	Зона	№	Обозначение	Наименование	Кол.	Примеч.
				<u>Документация</u>		
22			409-29-61 . 000 с.б	Сборочный чертеж		
12			409-29-61 . 000 8.н	Бедомость покупных изделий		
				<u>Детали</u>		
22	1		409-29-61 . 001	Патрубок	1	
11	2		409-29-61 . 002	Прокладка	1	
				<u>Стандартные изделия</u>		
		4		Болт М16х55.46 ГОСТ 7798-70	8	0,117кг
		5		Гайка М16.5 ГОСТ 5915-70	8	0,017кг
		5		Шайба 16.01 ГОСТ 11371-68	8	0,007кг

Уш. № подл. Подп. и дата
Взам. инв. № Инв. № 335/8. Подп. и дата
Уш. № подл. Подп. и дата

409-29-61 . 002
ТН-8

Патрубок
концевой

Лит.	Лист	Листов
		1
Гипростроймашинка г. Киев		
ММ		

Копировал: Чусова

Формат 11

№ строки	Наименование	Обозначение документа на поставку	Поставщик	Куда входит обозначение	Количество			Примечание
					на изделие	в комплект	на резерв	
1	Крепежные изделия							
2								
3	Болт М 16 х 55. 46	ГОСТ 7798-70			8		8	
4								
5	Гайка М 16. 5	ГОСТ 5915-70			8		8	
6								
7	Шайба 16. 01	ГОСТ 11371-68			8		8	
8								
9								
10								
11								
12								
13								
14								
15								
16								
17								
18								
19								
20								
21								
22								
23								
24								
25								

52
1607/8

409-29-61 . 000 ВП
ТН-8

Патрубок
концевой
Бедомость
покупных
изделий.

Лит.	Лист	Листов
		1
Гипростроймашинка г. Киев		
ММ		

Копировал: Чусова

Формат 11

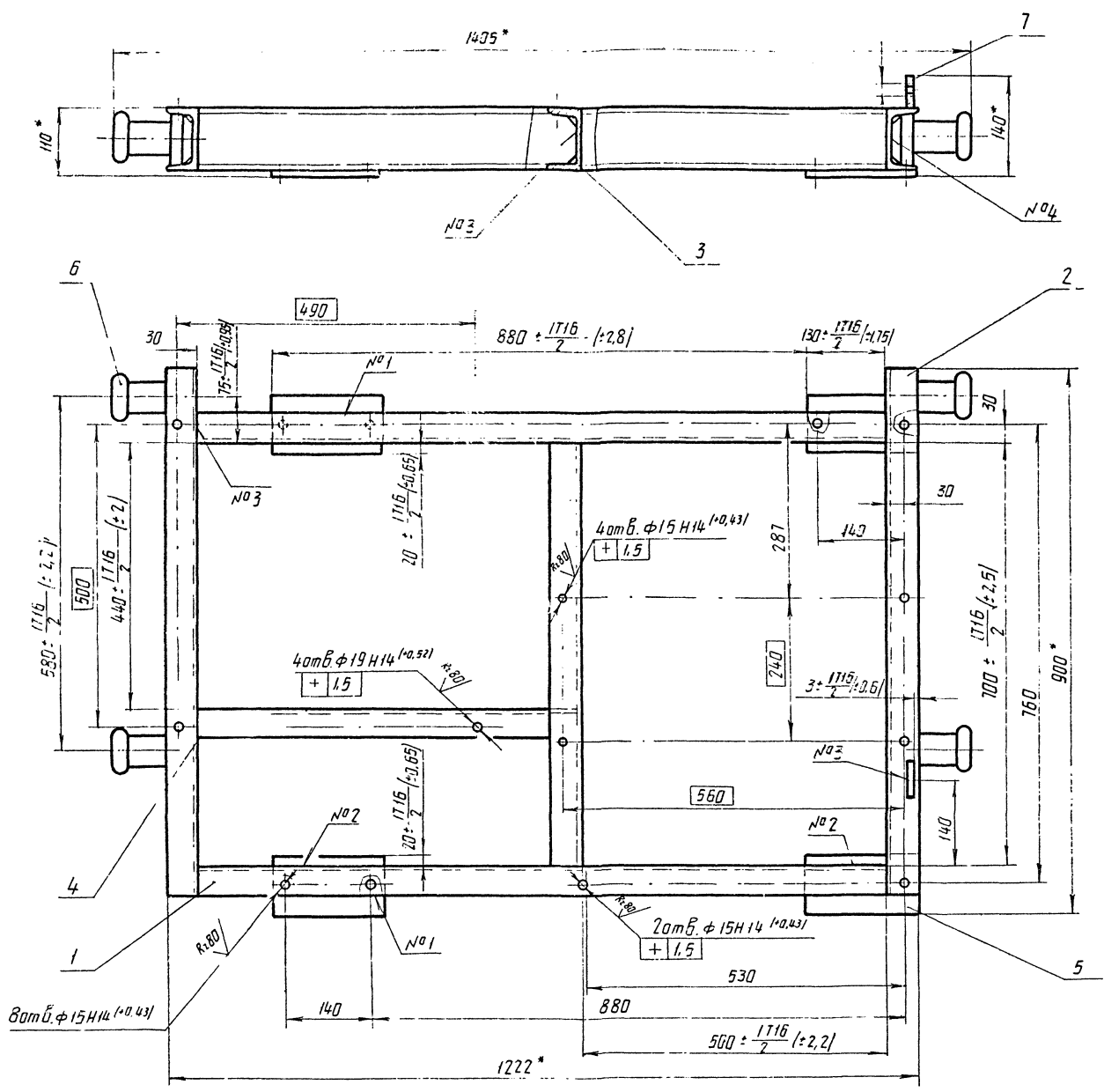


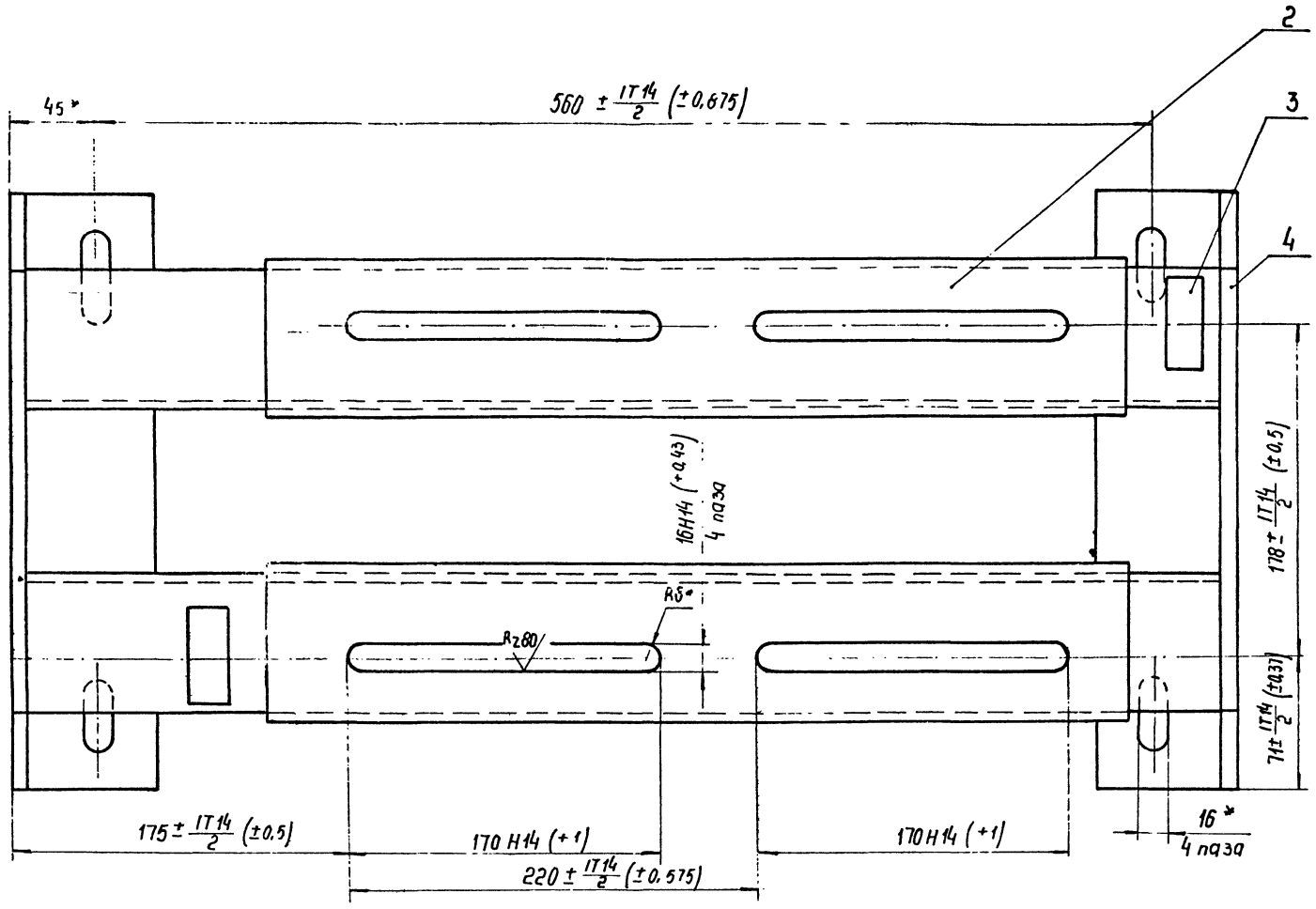
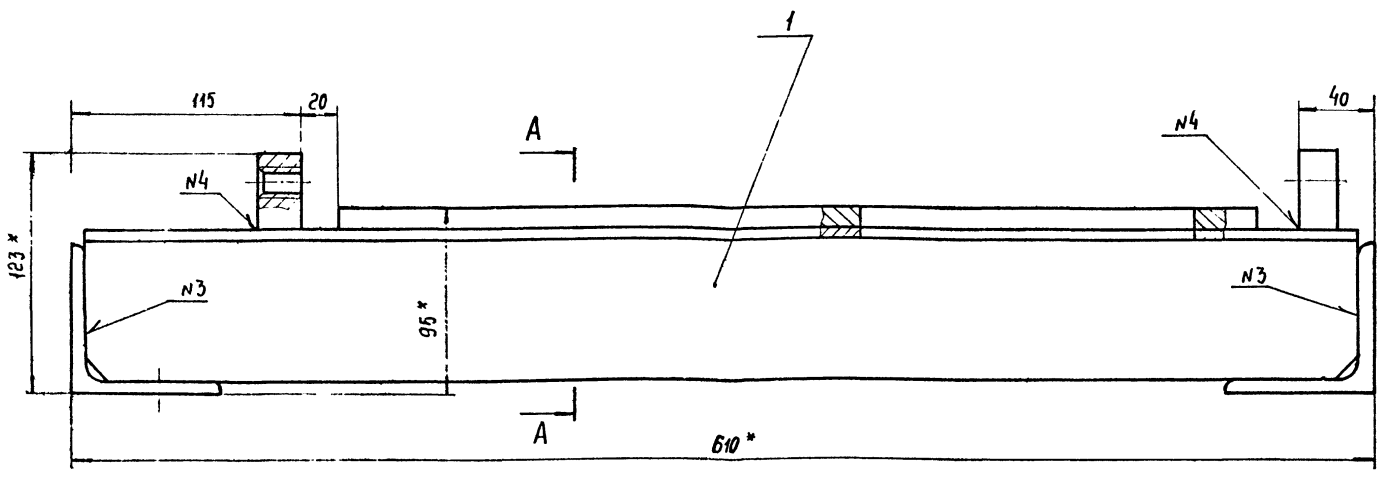
Таблица сварных швов

Номер шва	Условное обозначение	Требования к шву	Кол. швов
1	Н1-Δ4		4
2	Т1-Δ4		4
3	Т1-Δ4 ⊃		9
4	Т6 ⊃		8

- * Размеры для справок.
- Неуказанные предельные отклонения размеров $\pm \frac{1716}{2}$.
- Масса наплавленного металла - 0,5 кг.

54
7607/8

				409-29-61 010СБ	
				ТН-11	
				Рама	
				Сварочный чертеж	
Изм.	Число	Исполн.	Подп.	Дата	Лист
1	1	В.И.И.	В.И.И.	1978	62
2	1	В.И.И.	В.И.И.	1978	1:5
3	1	В.И.И.	В.И.И.	1978	Лист
4	1	В.И.И.	В.И.И.	1978	Листов 1
				Инструментальная	
				г. Киев	
				ММ	

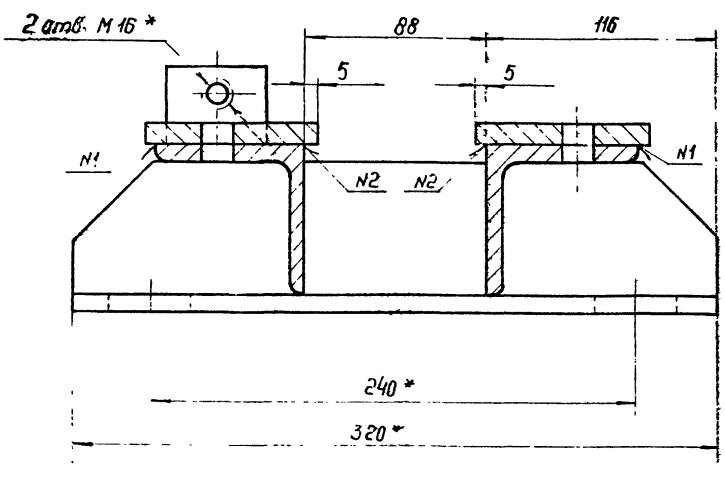


A-A

Таблица сварных швов

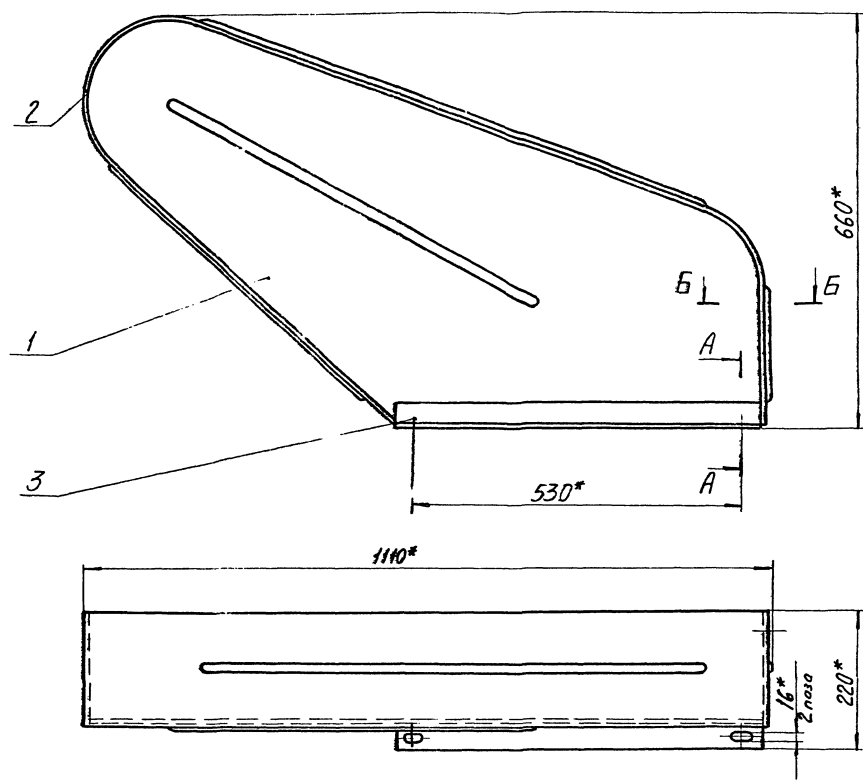
Номер шва	Условное обозначение	Требования к шву	Кол-во швов
1	H1-Δ 4		2
2	T1-Δ 4-50/100		2
3	T1-Δ 4-□		4
4	T3-Δ 4		2

- Сварные швы по ГОСТ 5264-69
- * Размеры для справок
- Неуказанные предельные отклонения размеров: $\pm \frac{IT16}{2}$
- Масса наплавленного металла - 0,2 кг.

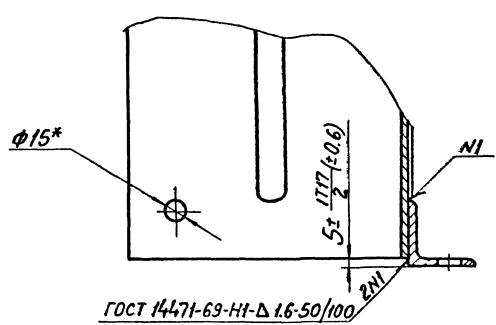


55
17507/8

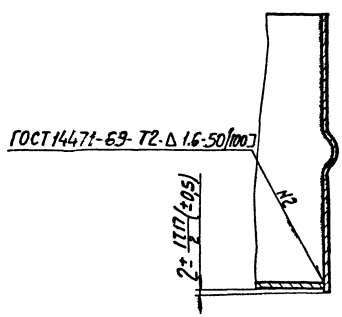
				409-29-61 ТН-11		020 СБ	
				Рамка			
				Сборочный чертеж			
Изм.	Лист	№ докум.	Подп.	Дата	Лист	Масса	Удешитов
					22	1,2	
Разраб.	Вайнштейн	Миле	Круж		Лист	Листов	
Проб.	Татимба	Буря	МЧМ		Гипроспроташин		
Т.контр.	Христюк	Линник			2 Кух		
Руч.	Татимба				МФ		
Н.контр.	Христюк						
Чтв.	Линник						



A-A
M 1:2



B-B
M 1:2



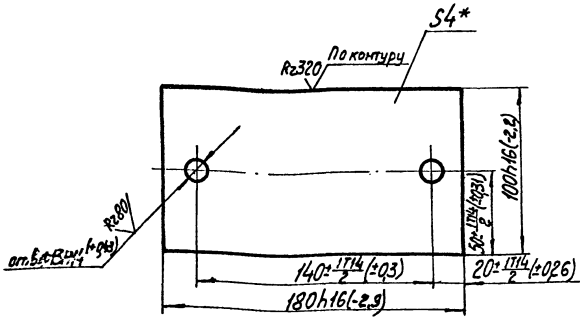
*Размеры для справок.

56
7607/8

				409-29-61		030СБ	
				ТН-11			
Исполн.	№ док.	Подп.	Дата	Ограждение Сборочный чертеж			
Дизайн	Валитова	СЗ	1978				
Рис.	Татимова	СЗ	1978	Лист	16	Листов	1:5
Контр.	Бурла	СЗ	1978	Липроэстрационно в.Киев			
Рук.	Татимова	СЗ	1978				
Н.контр.	Христьян	СЗ	1978				
Чтв.	Лимчук	СЗ	1978	Формат А3			

970-11-Н1
19-62-607

✓(V)

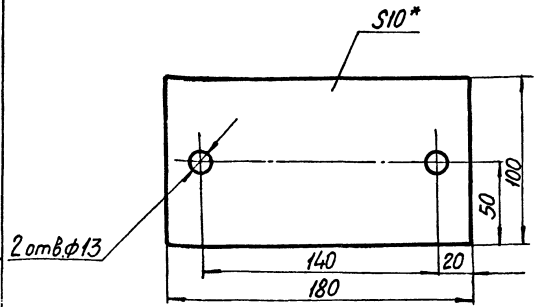


*Размер для справок.

409-29-61 ТН-11				.026		
Лист				Лист	Масса	Масштаб
Плита					0,6	1:2
Лист Б-НН-4 ГОСТ 19003-74				Гипростроймашинно		
С.п.З.пс ГОСТ 14637-69				г.Киев (М)М		
копировал				Формат И1		

400-11-Н1
19-62-607

37

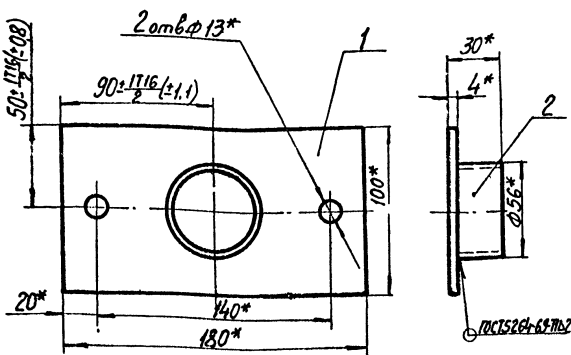


*Размер для справок.

Изм. № подл. Подп. и дата

409-29-61 ТН-11				.004		
Лист				Лист	Масса	Масштаб
Подкладка					0,3	1:2
Лист Пластина I, лист				Гипростроймашинно		
ТМКШ-М-10-9,9Г				г.Киев (М)М		
ГОСТ 7338-77				Формат И1		
копировал				Формат И1		

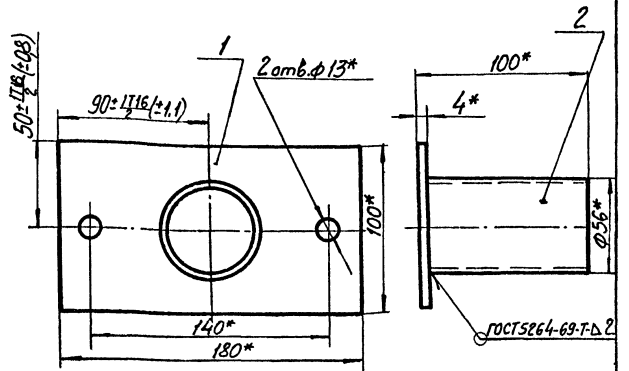
050-11-Н1
19-62-607



*Размеры для справок.

409-29-61 ТН-11				.050СБ		
Лист				Лист	Масса	Масштаб
Стакан					0,7	1:2
Сборочный чертеж				Гипростроймашинно		
г.Киев (М)М				Формат И1		
копировал				Формат И1		

070-11-Н1
19-62-607



*Размеры для справок

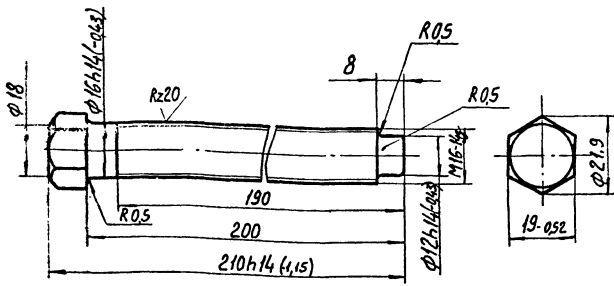
57
7601/8

Изм. № подл. Подп. и дата

409-29-61 ТН-11				.040СБ		
Лист				Лист	Масса	Масштаб
Стакан					0,7	1:2
Сборочный чертеж				Гипростроймашинно		
г.Киев (М)М				Формат И1		
копир. Г.А. Рубинская				Формат И1		

530-11-11
19-62-607

Rz40 (✓)(✓)

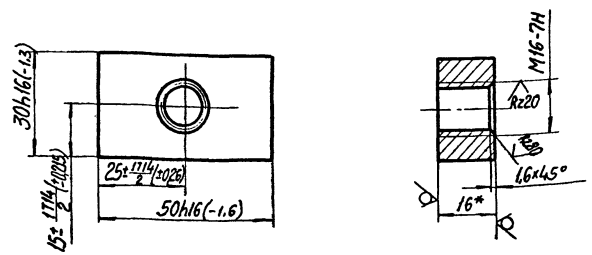


1.*Размер для справок.
2. Неуказанные предельные отклонения размеров $\pm \frac{H14}{2}$.

		409-29-61 ТН-11		005	
Изм. Лист № докум. Подп. Дата		Лист		Масса	
Разраб. Лановая		0,4		1:1	
Проб. Вахитеев		Лист		Листов	
Т.контр. Бурле		Лист		Листов	
Рук. Татимова		Сталь 45 ГОСТ 1050-71		г. Киев (ММ)	
Н.контр. Христюк		г. Киев		(ММ)	
Чтв.		Копировал		Формат 11	

810-11-11
19-62-607

Rz500 (✓)(✓)

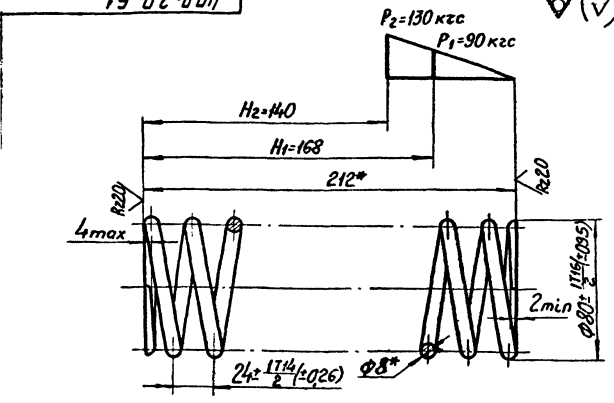


*Размер для справок.

		409-29-61 ТН-11		018	
Изм. Лист № докум. Подп. Дата		Лист		Масса	
Разраб. Лановая		0,2		1:1	
Проб. Вахитеев		Лист		Листов	
Т.контр. Бурле		Лист		Листов	
Рук. Татимова		Лист 5-ПН-16 ГОСТ 13905-74		г. Киев (ММ)	
Н.контр. Христюк		Ст 3пс ГОСТ 14637-69		(ММ)	
Чтв.		Копировал		Формат 11	

200-11-11
19-62-607

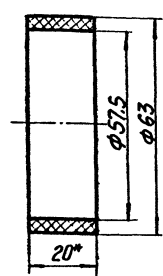
(✓)(✓)



1. Пружина № 141 ГОСТ 13772-68.
2. Направление навивки пружины-правое
3. n=8,5
4. n1=10
5.*Размеры и параметры для справок.
6. Остальные технические требования по ГОСТ 16118-70.

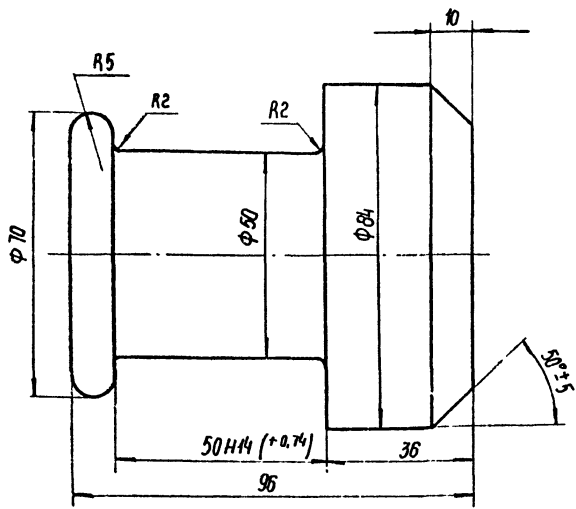
		409-29-61 ТН-11		002	
Изм. Лист № докум. Подп. Дата		Лист		Масса	
Разраб. Лановая		0,8		1:2	
Проб. Вахитеев		Лист		Листов	
Т.контр. Бурле		Лист		Листов	
Рук. Татимова		Пружина I-8 ГОСТ 9388-75		г. Киев (ММ)	
Н.контр. Христюк		г. Киев		(ММ)	
Чтв.		Копировал		Формат 11	

500-11-11
19-62-607



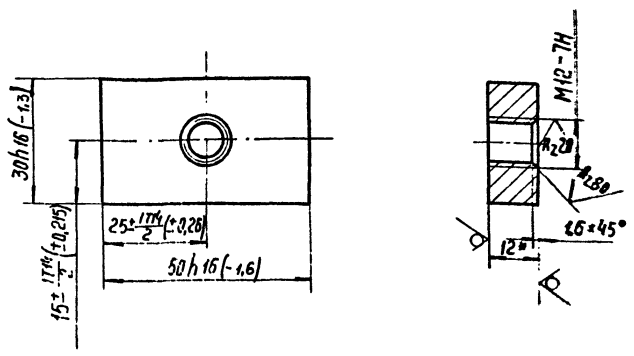
*Размер для справок.

		409-29-61 ТН-11		003	
Изм. Лист № докум. Подп. Дата		Лист		Масса	
Разраб. Лановая		0,2		1:1	
Проб. Вахитеев		Лист		Листов	
Т.контр. Бурле		Лист		Листов	
Рук. Татимова		Лист 1 ТМКЦ-М-20, 99		г. Киев (ММ)	
Н.контр. Христюк		ГОСТ 7538-77		(ММ)	
Чтв.		Копировал Трубинская		Формат 11	



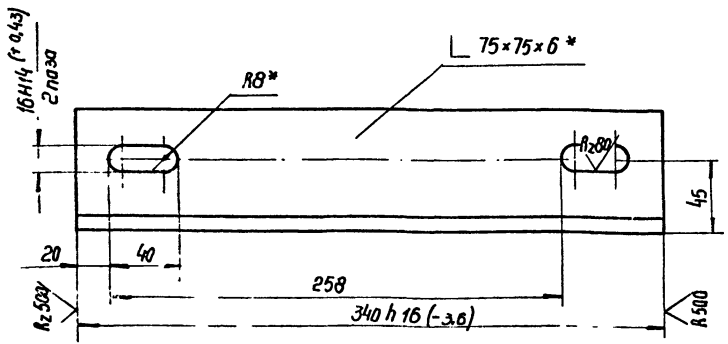
Неуказанные предельные отклонения размеров: h14

409-29-61 ТН-11 014				Лист	Масса	Масштаб
Палец грузовой				2.5	1:1	
Ст. 3ПС ГОСТ 380-71				Гипростропмашина г. Киев (ММ)		
Копировал:				Формат 11		



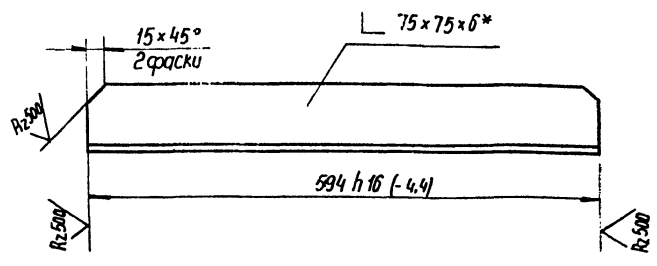
* Размер для справок

409-29-61 ТН-11 015				Лист	Масса	Масштаб
Планка				0.1	1:1	
Ст. 3ПС ГОСТ 14637-69				Гипростропмашина г. Киев (ММ)		
Копировал:				Формат 11		



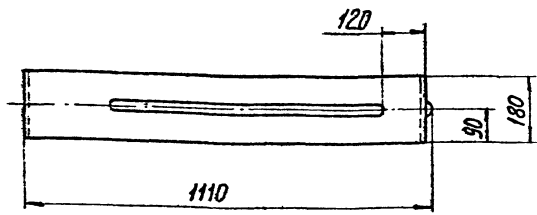
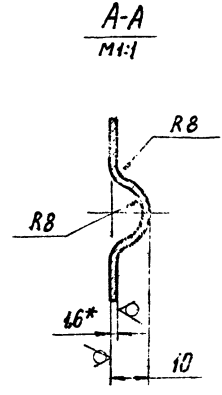
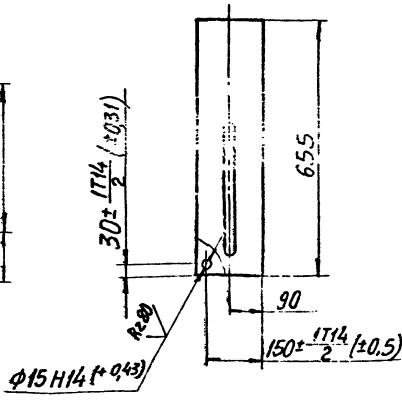
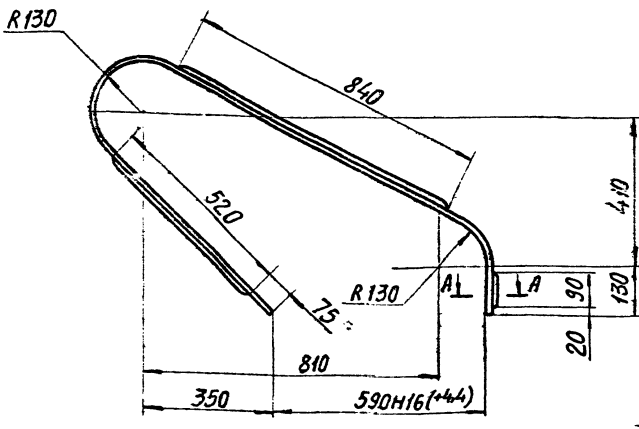
1. * Размеры для справок.
2. Неуказанные предельные отклонения: ± IT4/2

409-29-61 ТН-11 019				Лист	Масса	Масштаб
Угольник				2.5	1:2.5	
Ст. 3ПС ГОСТ 535-58				Гипростропмашина г. Киев (ММ)		
Копировал:				Формат 11		



* Размер для справок

409-29-61 ТН-11 016				Лист	Масса	Масштаб
Балка				4	1:5	
Ст. 3ПС ГОСТ 535-58				Гипростропмашина г. Киев (ММ)		
Копировал:				Формат 11		



1. Длина развертки - 2225 мм*
- 2.*Размер для справок.
3. Неуказанные предельные отклонения размеров валов h16, остальных ± IT16/2.

		409-29-61 ТН-11		023	
Изм.	Лист	№ докум.	Подп.	Дата	Кожух Лист 5 из 5 1:10 Лист Листов 1 Гипростромшина г. Киев (ММ)
Разраб.	Возинченко	1973	1973	08.73	
Проб.	Татимова	1973	1973	08.73	
Т.контр.	Бурле	1973	1973	08.73	
Рук.	Татимова	1973	1973	08.73	
Н.контр.	Христюк	1973	1973	08.73	Лист Б-ПН-46 ГОСТ 19903-74 Г-ПН-11 ГОСТ 16523-70
Утв.					г. Киев (ММ)

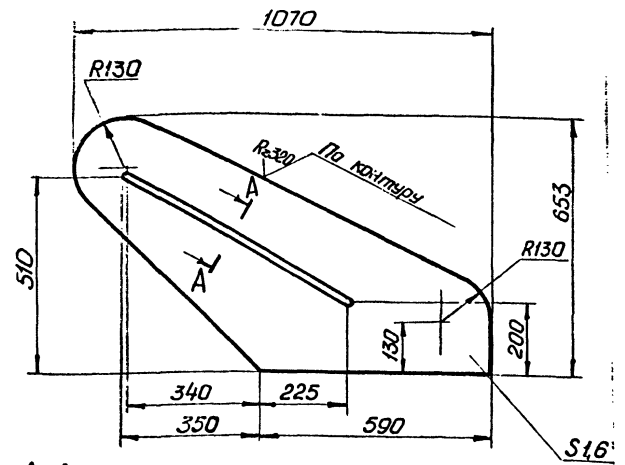
Формат	Зона	Позиц.	Обозначение	Наименование	Кол-во	Примечан.
				Документация		
22			409-29-61 ТН-11-020СБ	Сборочный чертеж		
11	1		409-29-61 ТН-11-016	Балка	2	
54	2		409-29-61 ТН-11-017	Накладка		
			Лист Б-ПН-46 ГОСТ 19903-74 Ст 3 ГОСТ 14637-69	85h16(-22)x560h16(-4)	2	4,3 кг
11	3		ТН-11-018	Упор	2	
11	4		ТН-11-019	Угольник	2	

		409-29-61 ТН-11		020	
Изм.	Лист	№ докум.	Подп.	Дата	Рамка Лист 1 из 1 Гипростромшина г. Киев (ММ)
Разраб.	Возинченко	1973	1973	08.73	
Проб.	Татимова	1973	1973	08.73	
Т.контр.	Бурле	1973	1973	08.73	
Рук.	Татимова	1973	1973	08.73	
Утв.	Листик	1973	1973	08.73	г. Киев (ММ)

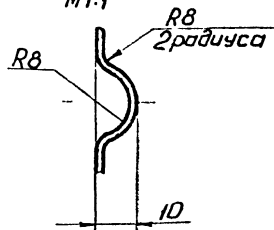
Формат	Зона	Позиц.	Обозначение	Наименование	Кол-во	Примечан.
				Документация		
22			409-29-61 ТН-11-030СБ	Сборочный чертеж		
11	1		409-29-61 ТН-11-022	Стенка	1	
11	2		409-29-61 ТН-11-023	Кожух	1	
11	3		409-29-61 ТН-11-024	Лапка	1	

		409-29-61 ТН-11		030	
Изм.	Лист	№ докум.	Подп.	Дата	Ограждение Лист 1 из 1 Гипростромшина г. Киев (ММ)
Разраб.	Возинченко	1973	1973	08.73	
Проб.	Татимова	1973	1973	08.73	
Т.контр.	Бурле	1973	1973	08.73	
Рук.	Татимова	1973	1973	08.73	
Утв.	Листик	1973	1973	08.73	г. Киев (ММ)

409-29-61-022
ТН-11



A-A повернуто
M1:1



- * Размер для справок.
- Предельные отклонения размеров: валов - h16, остальных $\pm \frac{IT16}{2}$

409-29-61-022
ТН-11

Шифр листа, Подп. и дата, Шифр инв. и дата

Шифр листа	Подп.	Дата	Шифр инв.	Дата
Цм. лист				
Разраб.	Лановая	08.78		
Пров.	Вайнштейн	08.78		
Т.контр.	Бурле	08.78		
Рук.	Татимас	08.78		
Н.контр.	Христюк	08.78		
Чтв.				

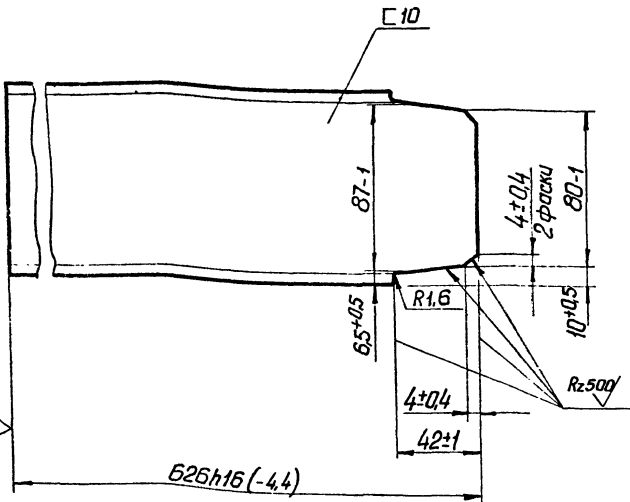
Стенка

Лит.	Масса	Масштаб
	6,6	1:1
Лист		Листов 1
Гипрострояшина г. Киев		

Копировал

Формат 11

409-29-61-012
ТН-11



* Размер для справок

409-29-61-012
ТН-11

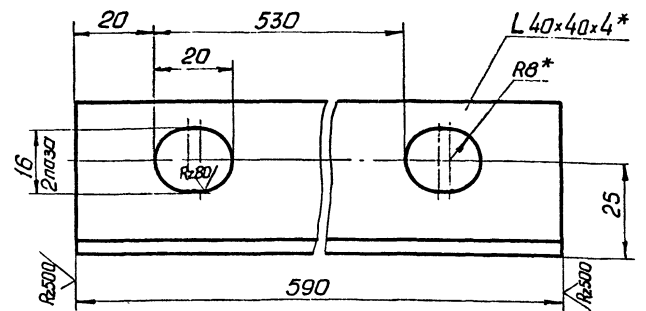
Шифр листа	Подп.	Дата	Шифр инв.	Дата
Цм. лист				
Разраб.	Лановая	08.78		
Пров.	Вайнштейн	08.78		
Т.контр.	Бурле	08.78		
Рук.	Татимас	08.78		
Н.контр.	Христюк	08.78		
Чтв.				

Связь

Лит.	Масса	Масштаб
	5,4	1:2
Лист		Листов 1
Гипрострояшина г. Киев		

Швеллер 10 ГОСТ 8240-72
Ст 3п. ГОСТ 535-58

409-29-61-024
ТН-11



- * Размер для справок.
- Предельные отклонения размеров: валов - h14, отверстий H14, остальных $\pm \frac{IT14}{2}$

62

7601/8

409-29-61-024
ТН-11

Шифр листа, Подп. и дата, Шифр инв. и дата

Шифр листа	Подп.	Дата	Шифр инв.	Дата
Цм. лист				
Разраб.	Лановая	08.78		
Пров.	Вайнштейн	08.78		
Т.контр.	Бурле	08.78		
Рук.	Татимас	08.78		
Н.контр.	Христюк	08.78		
Чтв.				

Ланка

Лит.	Масса	Масштаб
	1,4	1:1
Лист		Листов 1
Гипрострояшина г. Киев		

Углерод 640x40x4 ГОСТ 8509-72
Ст 3пс ГОСТ 535-58

Копировал

Формат 11

Формат	Зона	Лист	Обозначение	Наименование	Кол-во	Примеч.																																										
				Документация																																												
22			409-29-61 ТН-11	000СБ Сборочный чертеж																																												
12			409-29-61 ТН-11	000ВС Ведомость спецификац. 1																																												
12			409-29-61 ТН-11	000ВП Ведомость покупных изделий 1																																												
				Сборочные единицы																																												
22	1		409-29-61 ТН-11	010 Рама	1																																											
22	2		409-29-61 ТН-11	020 Рамка	1																																											
22	3		409-29-61 ТН-11	030 Ограждение	1																																											
11	4		409-29-61 ТН-11	040 Стакан	4																																											
11	5		409-29-61 ТН-11	050 Стакан	4																																											
				Детали																																												
12	8		409-29-61 ТН-11	001 Шкив	1																																											
11	9		409-29-61 ТН-11	002 Пружина	2																																											
11	10		409-29-61 ТН-11	003 Кольцо	8																																											
11	11		409-29-61 ТН-11	004 Подкладка	4																																											
11	12		409-29-61 ТН-11	005 Винт	2																																											
<div style="text-align: center;"> 409-29-61 000 ТН-11 </div> <table border="1" style="width: 100%; border-collapse: collapse;"> <tr> <td>Изм.</td> <td>Лист</td> <td>№ докум.</td> <td>Подп.</td> <td>Дата</td> <td>Лист</td> <td>Листов</td> </tr> <tr> <td>Разраб.</td> <td>Войничкин</td> <td>22/1</td> <td>07.79</td> <td></td> <td>1</td> <td>3</td> </tr> <tr> <td>Проб.</td> <td>Татимова</td> <td>22/1</td> <td>07.79</td> <td></td> <td></td> <td></td> </tr> <tr> <td>Рук.</td> <td>Татимова</td> <td>22/1</td> <td>07.79</td> <td></td> <td></td> <td></td> </tr> <tr> <td>Н.контр.</td> <td>Христюк</td> <td>22/1</td> <td>07.79</td> <td></td> <td></td> <td></td> </tr> <tr> <td>Утв.</td> <td>Линник</td> <td>22/1</td> <td>07.79</td> <td></td> <td></td> <td></td> </tr> </table> <div style="text-align: center;"> Установка вентилятора Гипрострамшина г. Киев ММ </div>							Изм.	Лист	№ докум.	Подп.	Дата	Лист	Листов	Разраб.	Войничкин	22/1	07.79		1	3	Проб.	Татимова	22/1	07.79				Рук.	Татимова	22/1	07.79				Н.контр.	Христюк	22/1	07.79				Утв.	Линник	22/1	07.79			
Изм.	Лист	№ докум.	Подп.	Дата	Лист	Листов																																										
Разраб.	Войничкин	22/1	07.79		1	3																																										
Проб.	Татимова	22/1	07.79																																													
Рук.	Татимова	22/1	07.79																																													
Н.контр.	Христюк	22/1	07.79																																													
Утв.	Линник	22/1	07.79																																													

Формат	Зона	Лист	Обозначение	Наименование	Кол-во	Примеч.														
				Стандартные изделия																
				Болты ГОСТ 7798-70																
		15		M10x55.46	4	0,046кг														
		16		M12x25.46	3	0,04кг														
		17		M12x40.46	14	0,053кг														
		18		M16x40.46	4	0,098кг														
		20		Винт M10x16.66 ГОСТ 1479-64	1	0,007кг														
		22		Гайки ГОСТ 5915-70																
		23		M10.5	4	0,023кг														
		24		M12.5	14	0,017кг														
				M16.5	6	0,033кг														
		26		Шайбы ГОСТ 6402-70																
		27		10.65Г	4	0,002кг														
		28		12.65Г	12	0,006кг														
				16.65Г	4	0,010кг														
		30		Шайбы ГОСТ 10906-66																
		31		12.01	12	0,030кг														
				16.01	8	0,034кг														
		33		Шайбы ГОСТ 11371-68																
		34		10.04	4	0,004кг														
				12.04	7	0,006кг														
		36		Шпонка 10x8x70																
		36		ГОСТ 8989-68	1	0,047кг														
		37		Кольцо 65 ГОСТ 2833-65	1	0,008кг														
<div style="text-align: center;"> 409-29-61 000 ТН-11 </div> <table border="1" style="width: 100%; border-collapse: collapse;"> <tr> <td>Изм.</td> <td>Лист</td> <td>№ докум.</td> <td>Подп.</td> <td>Дата</td> <td>Лист</td> <td>Листов</td> </tr> <tr> <td></td> <td></td> <td></td> <td></td> <td></td> <td>2</td> <td></td> </tr> </table> <div style="text-align: center;"> Рама Гипрострамшина г. Киев ММ </div>							Изм.	Лист	№ докум.	Подп.	Дата	Лист	Листов						2	
Изм.	Лист	№ докум.	Подп.	Дата	Лист	Листов														
					2															

Формат	Зона	Лист	Обозначение	Наименование	Кол-во	Примечан.														
		38		Ремень Б-2240 ГОСТ 1284-68	4															
		39		Двигатель 4A132M443.цель.М101 ГОСТ 19523-74	1															
				Покупные изделия																
				Вентилятор ЦП7-40 NSисл.6		„Туласан-техника“ г.Тула														
<div style="text-align: center;"> 409-29-61 000 ТН-11 </div> <table border="1" style="width: 100%; border-collapse: collapse;"> <tr> <td>Изм.</td> <td>Лист</td> <td>№ докум.</td> <td>Подп.</td> <td>Дата</td> <td>Лист</td> <td>Листов</td> </tr> <tr> <td></td> <td></td> <td></td> <td></td> <td></td> <td>3</td> <td></td> </tr> </table> <div style="text-align: center;"> Рама Гипрострамшина г. Киев ММ </div>							Изм.	Лист	№ докум.	Подп.	Дата	Лист	Листов						3	
Изм.	Лист	№ докум.	Подп.	Дата	Лист	Листов														
					3															

Формат	Зона	Лист	Обозначение	Наименование	Кол-во	Примечан.																																										
				Документация																																												
22			409-29-61 ТН-11	010СБ Сборочный чертеж																																												
				Детали																																												
Б4	1		409-29-61 ТН-11	008 Балка																																												
				Швеллер 10 ГОСТ 8240-72																																												
				Ст.Зис ГОСТ 535-58																																												
				с=1130h16 (-6,6)	2	9,7кг.																																										
Б4	2		409-29-61 ТН-11	009 Поперечина																																												
				Швеллер 10 ГОСТ 8240-72																																												
				Ст.Зис ГОСТ 535-58																																												
				с=866h16(-5,6)	2	7,4кг																																										
Б4	3		409-29-61 ТН-11	011 Связь																																												
				Швеллер 10 ГОСТ 8240-72																																												
				Ст.Зис ГОСТ 535-58																																												
				с=700 ± 17/16 (-2,5)	1	6кг																																										
11	4		409-29-61 ТН-11	012 Связь																																												
Б4	5		409-29-61 ТН-11	013 Платик																																												
				Лист Б-ПН-10 ГОСТ 19903-74																																												
				Ст.Зис ГОСТ 14637-69																																												
				100h16(-2,2)x180h16(-2,3)	4	1,6кг																																										
11	6		409-29-61 ТН-11	014 Палец грузовой	4	63																																										
11	7		409-29-61 ТН-11	015 Планка	1	7607/8																																										
<div style="text-align: center;"> 409-29-61 010 ТН-11 </div> <table border="1" style="width: 100%; border-collapse: collapse;"> <tr> <td>Изм.</td> <td>Лист</td> <td>№ докум.</td> <td>Подп.</td> <td>Дата</td> <td>Лист</td> <td>Листов</td> </tr> <tr> <td>Разраб.</td> <td>Войничкин</td> <td>22/1</td> <td>07.79</td> <td></td> <td>1</td> <td></td> </tr> <tr> <td>Проб.</td> <td>Татимова</td> <td>22/1</td> <td>07.79</td> <td></td> <td></td> <td></td> </tr> <tr> <td>Рук.</td> <td>Татимова</td> <td>22/1</td> <td>07.79</td> <td></td> <td></td> <td></td> </tr> <tr> <td>Н.контр.</td> <td>Христюк</td> <td>22/1</td> <td>07.79</td> <td></td> <td></td> <td></td> </tr> <tr> <td>Утв.</td> <td>Линник</td> <td>22/1</td> <td>07.79</td> <td></td> <td></td> <td></td> </tr> </table> <div style="text-align: center;"> Рама Гипрострамшина г. Киев ММ </div>							Изм.	Лист	№ докум.	Подп.	Дата	Лист	Листов	Разраб.	Войничкин	22/1	07.79		1		Проб.	Татимова	22/1	07.79				Рук.	Татимова	22/1	07.79				Н.контр.	Христюк	22/1	07.79				Утв.	Линник	22/1	07.79			
Изм.	Лист	№ докум.	Подп.	Дата	Лист	Листов																																										
Разраб.	Войничкин	22/1	07.79		1																																											
Проб.	Татимова	22/1	07.79																																													
Рук.	Татимова	22/1	07.79																																													
Н.контр.	Христюк	22/1	07.79																																													
Утв.	Линник	22/1	07.79																																													

№ строки	Наименование	Обозначение документа на поставку	Поставщик	Куда входит (обозначение)	Количество				Примечание
					на изделие	в комплект	на резервуар	всего	
1	Вентилятор ЦП7-40Н5 исп.6		г.Тула, завод						
2			"Туласонтехника"						
3									
4	Ремень Б-2240	ГОСТ 1284-68			4			4	
5									
6	Крепежные изделия								
7									
8	Болт М10х55.46	ГОСТ 7798-70			4			4	
9	М12х25.46				3			3	
10	М12х40.46				12			12	
11	М16х40.46				4			4	
12									
13	Винт М10х16.66	ГОСТ 1479-64			1			1	
14									
15	Гайка М10.5	ГОСТ 5915-70			4			4	
16	М12.5				12			12	
17	М16.5				6			6	
18									
19	Шайба 10.65Г	ГОСТ 6402-70			4			4	
20	12.65Г				12			12	
21	16.65Г				4			4	
22									
23	Шайба 12.04	ГОСТ 10906-66			8			8	
24	16.04				8			8	
25									
26	Шайба 10.01	ГОСТ 11371-68			4			4	

Изм.	Лист	№ док.	Подп.	Дата
Разраб.	Лановая	20	08.18	
Пров.	Татимас	22	08.78	
Рис.	Татимас	22	08.78	
Н.контр.	Христюк	22	08.78	
Утв.	Личник	22	08.78	

409-29-61
ТН-11 - 000ВП

Установка
вентилятора
ведомости покупных
изделий

Лит.	Лист	Листов
	1	2

Типостроительная
г.Киев (ММ)

Копировал
Формат 12

№ строки	Наименование	Обозначение документа на поставку	Поставщик	Куда входит (обозначение)	Количество				Примечание
					на изделие	в комплект	на резервуар	всего	
1	Шайба 12.01	ГОСТ 11371-68			7			7	
2									
3	Шпонка 10х8х70	ГОСТ 8989-68			1			1	
4									
5	Электрооборудование								
6									
7	Двигатель	ГОСТ 19523-74			1			1	
8	4А 132 М4.У3 исп.М101								
9									
10									
11									
12									
13									
14									
15									
16									
17									
18									
19									
20									
21									
22									
23									
24									
25									
26									
27									
28									
29									
30									

64
7607/8

409-29-61
ТН-11 - 000ВП

Лит. 2

№ строки	Обозначение	Наименование	Куда входит		Примечание
			Обозначение	кол.	
1	409-29-61 ГН-11 000	Установка вентилятора			1
2					
3	409-29-61 ГН-11 010	Рамка			1
4	409-29-61 ГН-11 020	Рамка			1
5	409-29-61 ГН-11 030	Ограждение			1
6	409-29-61 ГН-11 040	Стакан			4
7	409-29-61 ГН-11 050	Стакан			4
8					
9					
10					
11					
12					
13					
14					
15					
16					
17					
18					
19					
20					
21					
22					
23					
24					65

7607/8

409-29-61		000BC		ГН-11	
Изм.	Исполн.	Прош.	Дата	Изм.	Исполн.
1	Куликов	Куликов	08.18	1	Куликов
2	Куликов	Куликов	08.18	2	Куликов
3	Куликов	Куликов	08.18	3	Куликов
4	Куликов	Куликов	08.18	4	Куликов
5	Куликов	Куликов	08.18	5	Куликов
6	Куликов	Куликов	08.18	6	Куликов
7	Куликов	Куликов	08.18	7	Куликов
8	Куликов	Куликов	08.18	8	Куликов
9	Куликов	Куликов	08.18	9	Куликов
10	Куликов	Куликов	08.18	10	Куликов
11	Куликов	Куликов	08.18	11	Куликов
12	Куликов	Куликов	08.18	12	Куликов
13	Куликов	Куликов	08.18	13	Куликов
14	Куликов	Куликов	08.18	14	Куликов
15	Куликов	Куликов	08.18	15	Куликов
16	Куликов	Куликов	08.18	16	Куликов
17	Куликов	Куликов	08.18	17	Куликов
18	Куликов	Куликов	08.18	18	Куликов
19	Куликов	Куликов	08.18	19	Куликов
20	Куликов	Куликов	08.18	20	Куликов
21	Куликов	Куликов	08.18	21	Куликов
22	Куликов	Куликов	08.18	22	Куликов
23	Куликов	Куликов	08.18	23	Куликов
24	Куликов	Куликов	08.18	24	Куликов

Копировать: Билета

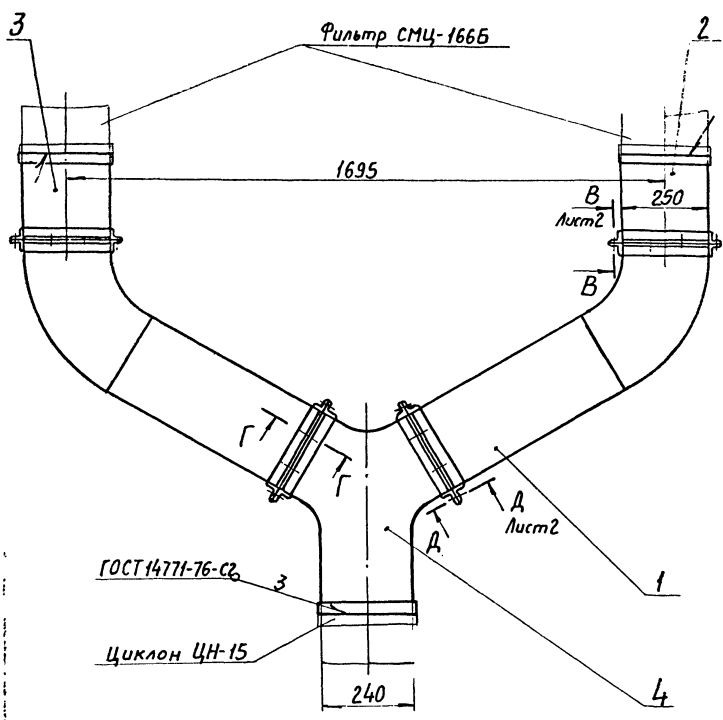
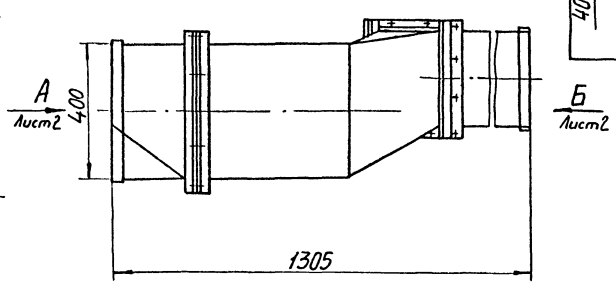
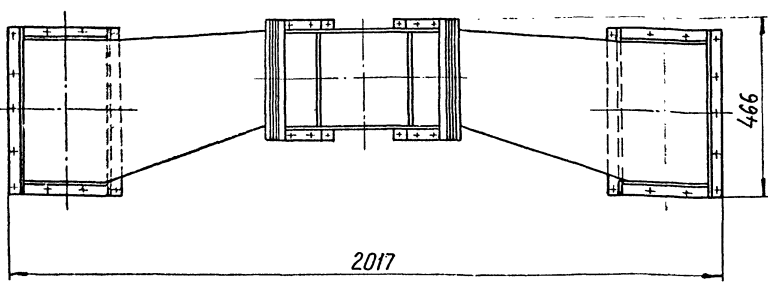
Формат 14

Установка вентилятора

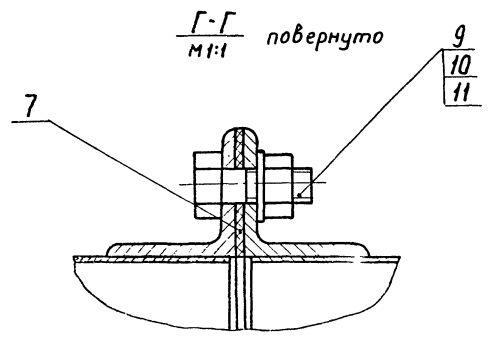
Ведомость спецификации

Лит. лист листов
1
1
1Голпростротмашина
г. Киев

409-29-61-000M4
ТН-14



Листыч.	Обозначение	Наименование	Колоч.	Примечан.
		<u>Документация</u>		
	409-29-61-000M4 ТН-14	Монтажный чертеж		
	409-29-61-000BС ТН-14	Ведомость спецификаций		
	409-29-61-000BП ТН-14	Ведомость покупных изделий		
		<u>Сборочные единицы</u>		
1	409-29-61-010 ТН-14	Воздуховод	1	
2	409-29-61-020 ТН-14	Патрубок правый	1	
3	409-29-61-030 ТН-14	Патрубок левый	1	
4	409-29-61-040 ТН-14	Тройник	1	
5	409-29-61-050 ТН-14	Воздуховод	1	
		<u>Детали</u>		
6	409-29-61-001 ТН-14	Прокладка	4	
7	409-29-61-002 ТН-14	Прокладка	8	
8	409-29-61-003 ТН-14	Прокладка	4	
		<u>Стандартные изделия</u>		
9		Болт М10х25,46		
		ГОСТ 7798-70	52	0,027 кг
10		Гайка М10,5		
		ГОСТ 5915-70	52	0,012 кг
11		Шайба 10,01		
		ГОСТ 11371-68	52	0,004 кг



Размеры для справок.

66
7607/5

409-29-61-000M4 ТН-14					Лист	Масса	Масштаб
Изм.	Лист	№ докум.	Подп.	Дата	65	1:10	Лист Листов 1
Разраб.	Невдоводов	1982	28.08				
Проб.	Гольдштейн	1982	08.09				
Т.контр.	Ховчял	1982	08.09				
Ручк.	Линник	1982	08.09				
Н.контр.	Дригалин	1982	08.09				
Стр.	Линник	1982	08.09				

Воздуховод от циклона к фильтру
Монтажный чертеж

г. Киев (МП)

копировал Трубинская Формат 21

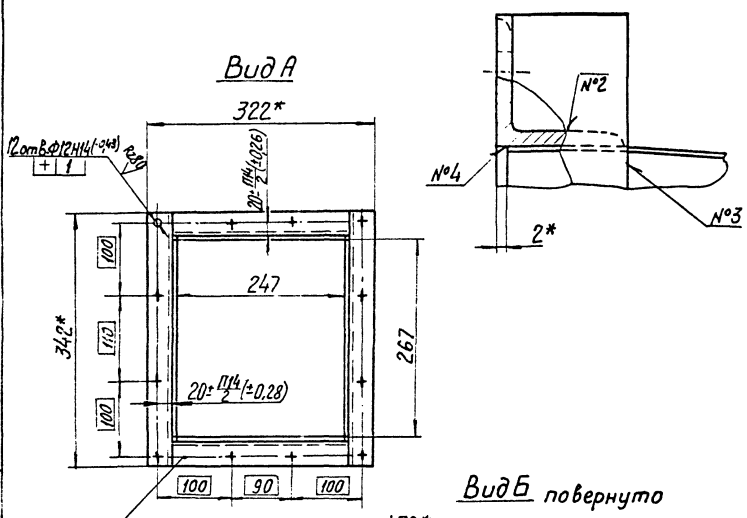
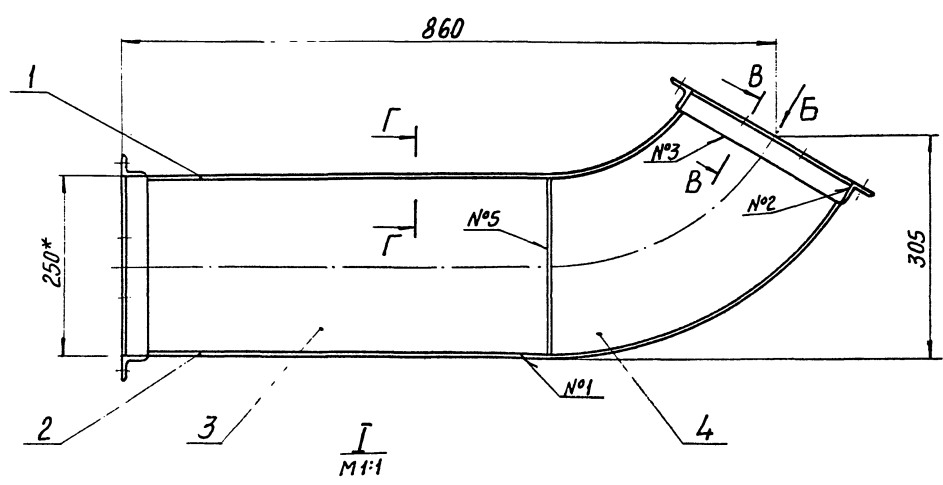
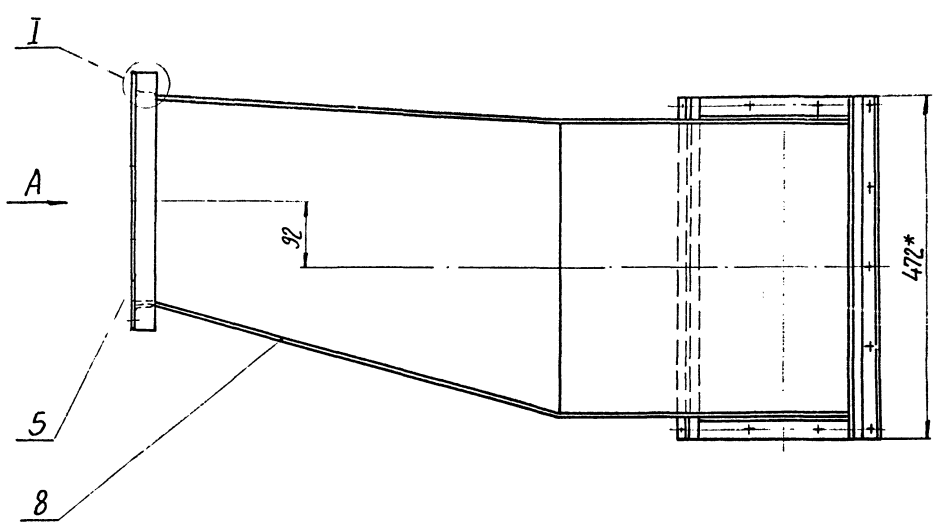
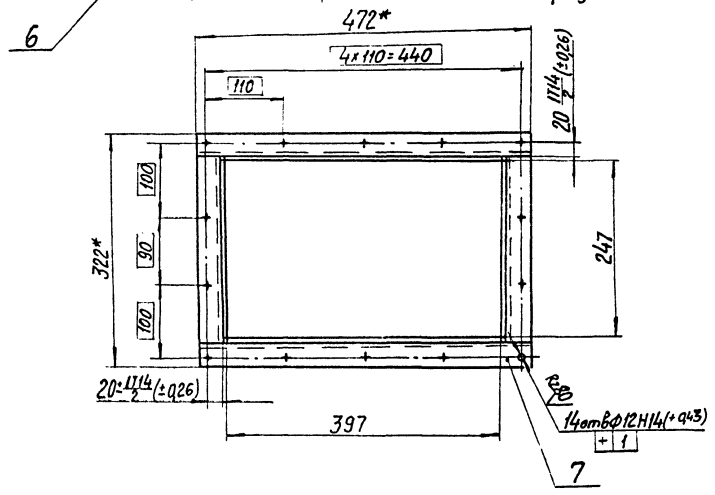
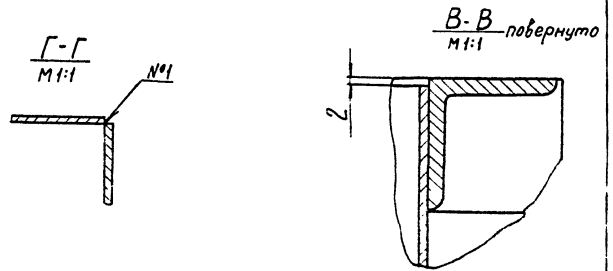


Таблица сварных швов.

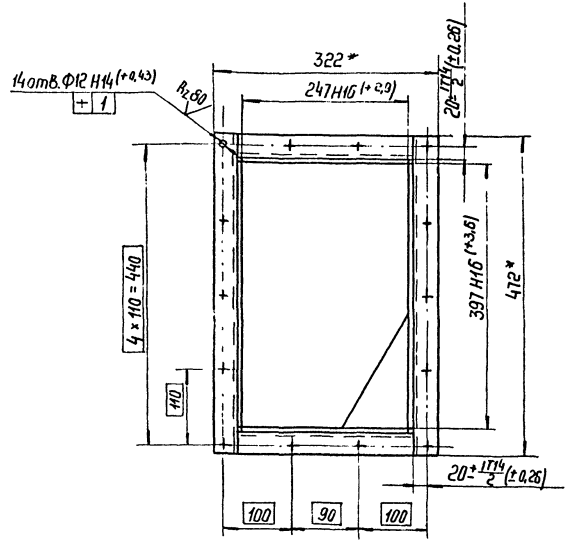
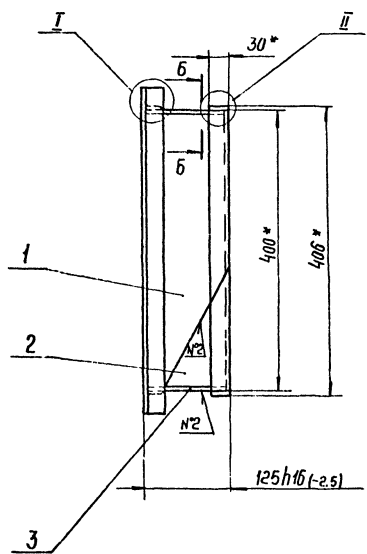
Номер шва	Условное обозначение	Требования к шву	кол. швов
1	У4 - Δ 1,5		6
2	Т1 - Δ 3 □		8
3	Н1 - Δ 1,5	По замкнутой линии	2
4	Н1 - Δ 1,5 - 20/40	По замкнутой линии	2
5	У4		2



1. Сварные швы по ГОСТ 14771-76, кроме швов №5.
2. Сварные швы №5 по ГОСТ 11534-75 в среде защитных газов.
- 3* Размеры для справок.
4. Неуказанные предельные отклонения размеров: отверстий Н16, остальных ± $\frac{IT16}{2}$.
5. Масса наплавленного металла - 0,2 кг.

67
7607/8

				409-29-61-010СБ ТН-14		
				Воздуховод Сборочный чертеж		
Изм.	Лист	№ докум.	Подп.	Дата	Лист	Масштаб
				30.08.16	21	1:5
Разраб.	Инженер	Иванов	Иванов	08.78	Лист Листов 1	
Проб.	Инженер	Сидоров	Сидоров	08.78	Иллюстрация	
Т.контр.	Линник	Хавуля	Хавуля	08.78	г. Киев	
Рис.	Линник	Хавуля	Хавуля	08.78	ММ	
Н.контр.	Хавуля	Хавуля	Хавуля	08.78		
Утв.	Линник	Линник	Линник	08.78		



Вид А

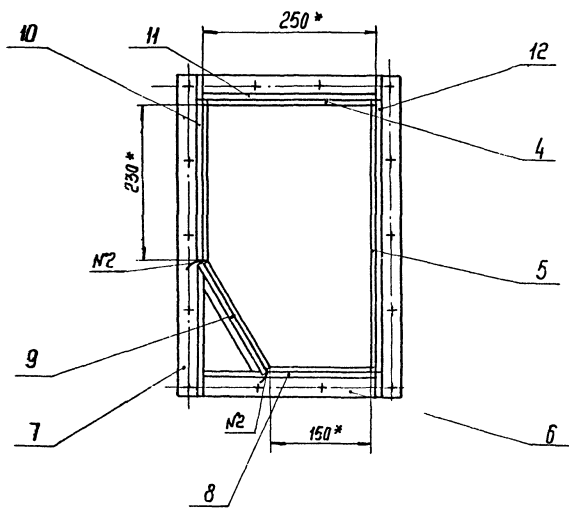
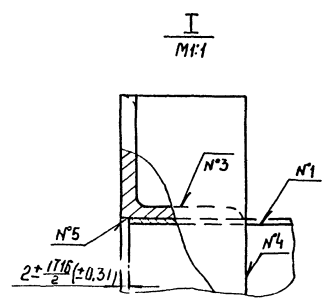
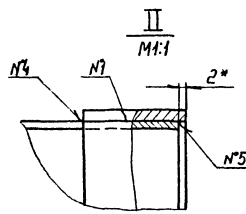
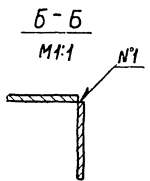


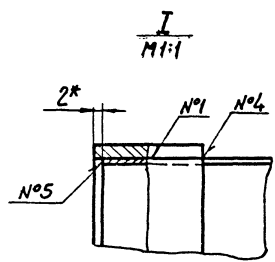
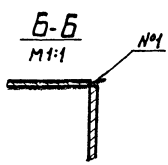
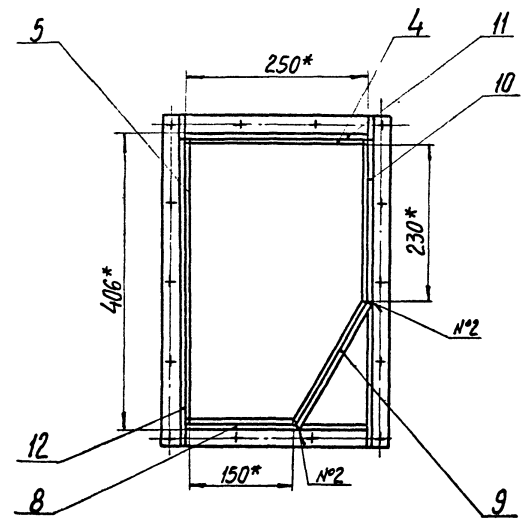
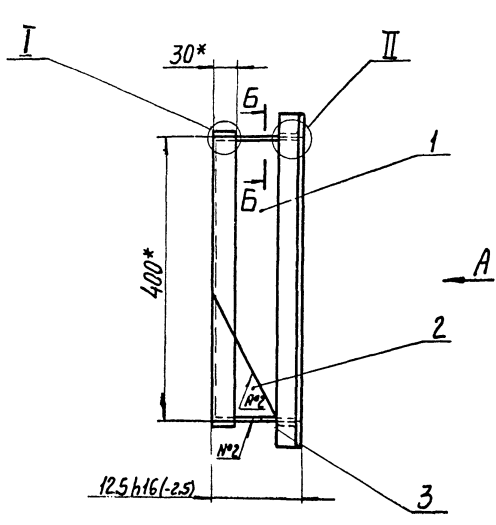
Таблица сварных швов

Номер шва	Условное обозначение	Требование к шву	кол. швов
1	У4-Δ1.5		6
2	У1		4
3	П1-Δ3□		4
4	Н1-Δ1.5	по замкнутой линии	2
5	Н1-Δ1.5-20/40	по замкнутой линии	2

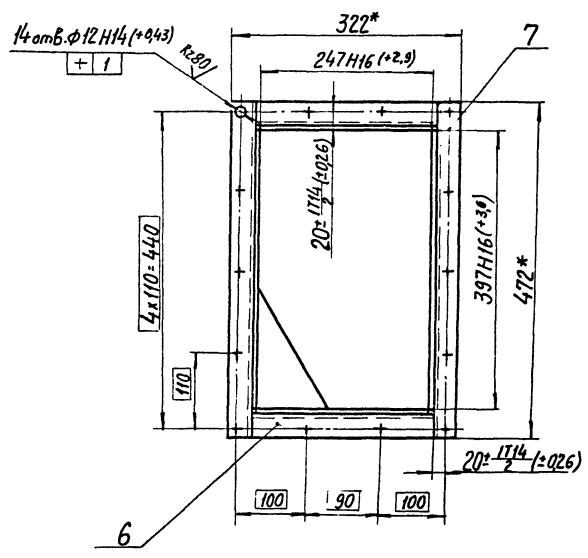
1. Сварные швы №1, 3, 4, 5 по ГОСТ 14771-76.
2. Сварной шов №2 по ГОСТ 11534-75 в среде защитных газов.
- 3* Размеры для справок.
4. Масса наплавленного металла 0,2 кг.



409-29-61 020СБ ТН-14				Лист	Масса	Масштаб
Патрубок правый				7,8	1:5	
Сборочный чертеж				Лист	Листов	
изм	лист	№ докум.	Подп.	Дата		
Разраб.	Григорьев	02.78	02.78			
Проб.	Григорьев	02.78	02.78			
Т. контр.	Христюк	02.78	02.78			
Рук.	Линник	02.78	02.78			
Н. контр.	Христюк	02.78	02.78			
Утв.	Линник	02.78	02.78			



Вид А



II
M1:1

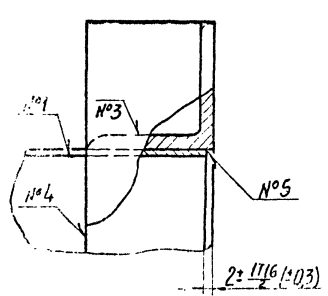


Таблица сварных швов.

Номер шва	Условное обозначение	Требования к шву	Кол. швов
1	У4-Δ 1.5		6
2	У1		4
3	Г1-Δ 3 □		4
4	Н1-Δ 1.5	По замкнутой линии	2
5	Н1-Δ 1.5-20/40	По замкнутой линии	2

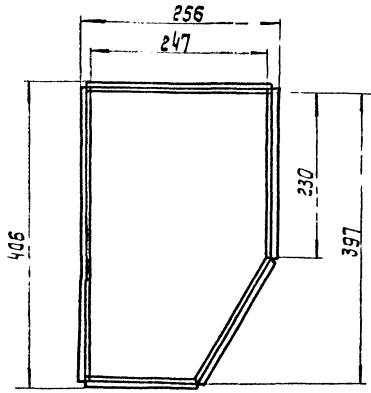
1. Сварные швы № 1,3,4,5 по ГОСТ 14771-76.
2. Сварной шов № 2 по ГОСТ 11534-75 в среде защитных газов.
- 3* Размеры для справок.
4. Масса наплавленного металла 0,2кг.

69
7607/8

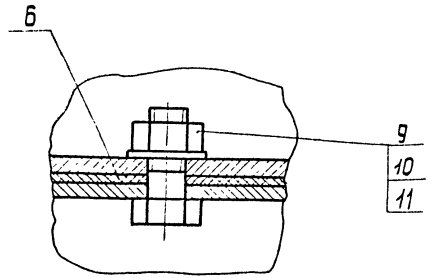
				409-29-61-030СБ ТН-14				
Изм	Лист	№ докум	Подп.	Дата	Патрубок левый Сборочный чертеж.	Лит.	Масса	Масштаб
Разр.	Невдовбо	В.М.	08.78	08.78		7.8	1:5	
Пров.	Польштейн	В.М.	08.78	08.78		Лист	Листов 1	
Т.контр.	Лавула	В.М.	08.78	08.78		Гипростроймашиня		
Рук.	Линник	В.М.	08.78	08.78		г. Киев		
Н.контр.	Христюк	В.М.	08.78	08.78		ММ		
Чтв.	Линник	В.М.	08.78	08.78	Копировал Трубинская			

409-29-61
19-62-607

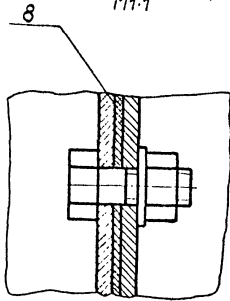
Вид А лист 1
М1:5



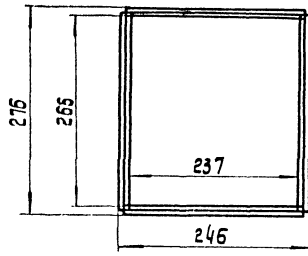
В-В лист 1
М1:1



Д-Д повернуто, лист 1
М1:1



Вид Б лист 1
М1:5



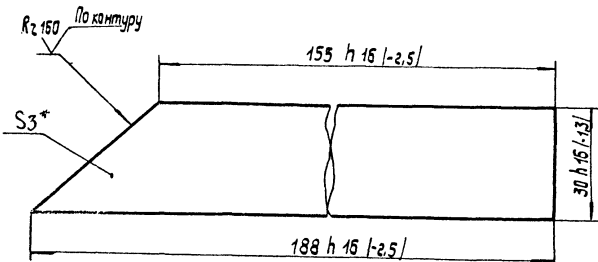
409-29-61 ТН-14 000 МЧ					Лист	Масса	Масштаб
Узм	Лист	№ докум.	Подп.	Дата			
Разраб.	Ильинский	409-29-61	Ильинский	08.78			
Прок.	Польштейн	409-29-61	Польштейн	08.78			
Т.контр.	Лавуля	409-29-61	Лавуля	08.78	Лист 2	Листов	
Р.контр.	Линник	409-29-61	Линник	08.78	Испрограммашина		
М.контр.	Христюк	409-29-61	Христюк	08.78	г. Киев		
М.контр.	Линник	409-29-61	Линник	08.78	Фарматиз		

Копировал: Усва

Фарматиз

409-29-61
19-62-607

(✓) (✓)



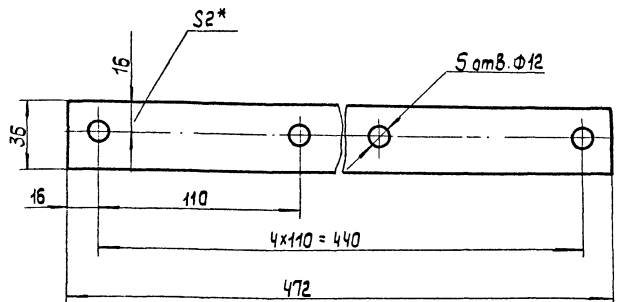
* Размер для справок.

409-29-61 ТН-14 021					Лист	Масса	Масштаб
Узм	Лист	№ докум.	Подп.	Дата			
Разраб.	Ильинский	409-29-61	Ильинский	08.78			
Прок.	Польштейн	409-29-61	Польштейн	08.78			
Т.контр.	Лавуля	409-29-61	Лавуля	08.78	Лист	Листов	
Р.контр.	Линник	409-29-61	Линник	08.78	Испрограммашина		
М.контр.	Христюк	409-29-61	Христюк	08.78	г. Киев		
М.контр.	Линник	409-29-61	Линник	08.78	Фарматиз		

Копировал: Усва

Фарматиз

409-29-61
19-62-607



* Размер для справок.

72
7607/8

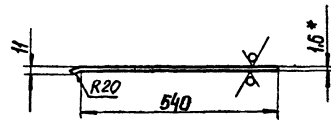
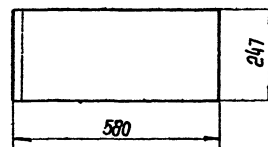
409-29-61 ТН-14 001					Лист	Масса	Масштаб
Узм	Лист	№ докум.	Подп.	Дата			
Разраб.	Ильинский	409-29-61	Ильинский	08.78			
Прок.	Польштейн	409-29-61	Польштейн	08.78			
Т.контр.	Лавуля	409-29-61	Лавуля	08.78	Лист	Листов	
Р.контр.	Линник	409-29-61	Линник	08.78	Испрограммашина		
М.контр.	Христюк	409-29-61	Христюк	08.78	г. Киев		
М.контр.	Линник	409-29-61	Линник	08.78	Фарматиз		

Копировал: Усва

Фарматиз

210 409-29-61
409-29-61

Rz.150 ✓(M)



1.* Размер для справок.

2. Предельные отклонения размеров: валов h 16, остальных $\pm \frac{IT16}{2}$

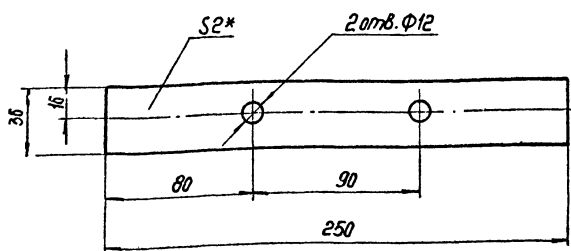
409-29-61
ТН-14 012

Лист	Масса	Масштаб
Стенка	1,8	1:10
Лист		Листов 1
Лист Б-ПН-16 ГОСТ 19903-74		Гипраостраншина
Лист Г-П-Н ГОСТ 16523-70		г. Киев (M)

Копировал:

Формат 11

200 409-29-61
409-29-61



* Размер для справок.

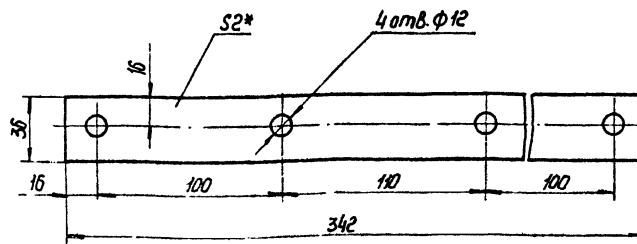
409-29-61
ТН-14 002

Лист	Масса	Масштаб
Прокладка	0,027	1:2
Лист		Листов 1
Листина I, лист ТМҚ - М-2, 9.9 ГОСТ 7338-77		Гипраостраншина
		г. Киев (M)

Копировал:

Формат 11

200 409-29-61
409-29-61



* Размер для справок.

409-29-61
ТН-14 003

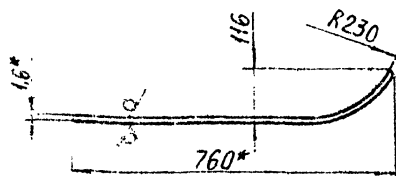
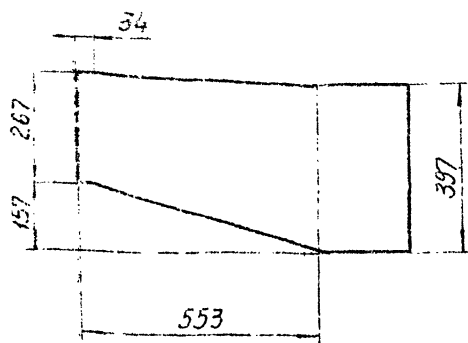
Лист	Масса	Масштаб
Прокладка	0,036	1:2
Лист		Листов 1
Листина I, лист ТМҚ - М-2, 9.9 ГОСТ 7338-77		Гипраостраншина
		г. Киев (M)

Копировал: Белова

Формат 11

700-71-Н1
19-62-607

Rz160 (✓)



1. Длина развертки 320 мм*
2. *Размеры для справок.
3. Предельные отклонения размеров валов h16, остальных $\pm \frac{IT16}{2}$.

409-29-61-004
ТН-14

Боковина

Лист	Масса	Масштаб
	3,4	1:10

Лист	Листов
1	1

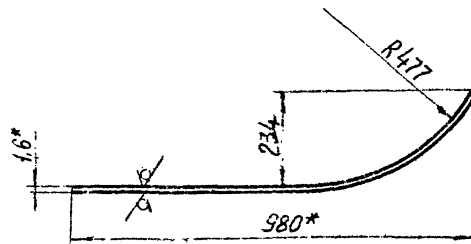
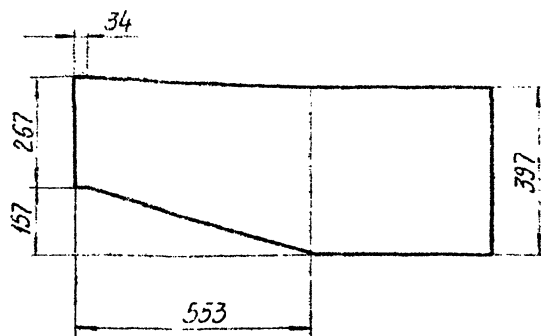
Лист Б-ПН-16 ГОСТ 19903-74
I-IV-Н ГОСТ 16523-70

копировал

Формат II

500-71-Н1
19-62-607

Rz160 (✓)



1. Длина развертки 1183 мм*
2. *Размеры для справок
3. Предельные отклонения размеров валов h16, остальных $\pm \frac{IT16}{2}$.

409-29-61-005
ТН-14

Боковина

Лист	Масса	Масштаб
	4,4	1:10

Лист	Листов
1	1

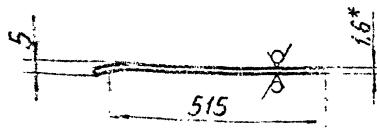
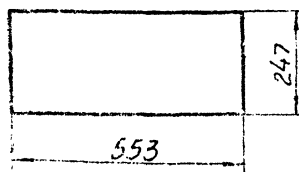
Лист Б-ПН-16 ГОСТ 19903-74
I-IV-Н ГОСТ 16523-70

копировал

Формат II

900-71-Н1
19-62-607

Rz160 (✓)



1. *Размер для справок.
2. Предельные отклонения размеров валов h16, остальных $\pm \frac{IT16}{2}$.

409-29-61-006
ТН-14

Стенка

Лист	Масса	Масштаб
	1,72	1:10

Лист	Листов
1	1

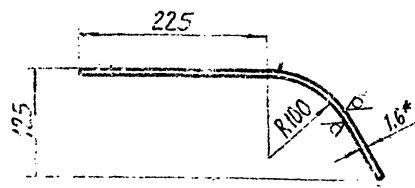
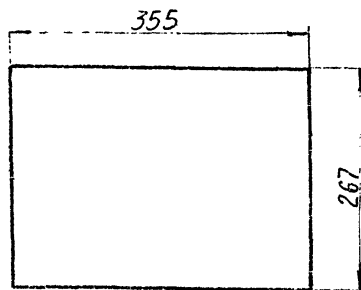
Лист Б-ПН-16 ГОСТ 19903-74
I-IV-Н ГОСТ 16523-70

копировал

Формат II

600-71-Н1
19-62-607

Rz160 (✓)



1. Длина развертки 415 мм
2. *Размер для справок
3. Предельные отклонения размеров валов h16; остальных $\pm \frac{IT16}{2}$.

409-29-61-039
ТН-14

Боковина

Лист	Масса	Масштаб
	0,97	1:5

Лист	Листов
1	1

Лист Б-ПН-16 ГОСТ 19903-74
I-IV-Н ГОСТ 16523-70

копировал

Формат II

74

1507/8

170 $\frac{71-HL}{19-62-607}$ R160 ✓(✓)

1. Длина развертки 275мм*

2. Размеры для справок.

3. Предельные отклонения размеров: балов h16, остальных $\pm \frac{IT16}{2}$.

409-29-61-041
ТН-14

Изм.	Лист	Исход.ком.	Подп.	Дата	Лист	Масса	Масштаб
Разраб.	Нечибадоба	В.В.	08.78	08.78			
Проб.	Гольдштейн	В.В.	08.78	08.78	Лист	Листов	1
Т.контр.	Хавчуля	В.В.	08.78	08.78	Б-ПН-1,6 ГОСТ 19903-74		
Рук.	Линник	В.В.	08.78	08.78	И-И-Н ГОСТ 16523-70		
Н.контр.	Христяк	В.В.	08.78	08.78	г. Киев		
Утв.					Формат И		

270 $\frac{71-HL}{19-62-607}$ R160 ✓(✓)

1. Размер для справок.

2. Предельные отклонения размеров: балов h16, остальных $\pm \frac{IT16}{2}$.

409-29-61-042
ТН-14

Изм.	Лист	Исход.ком.	Подп.	Дата	Лист	Масса	Масштаб
Разраб.	Нечибадоба	В.В.	08.78	08.78			
Проб.	Гольдштейн	В.В.	08.78	08.78	Лист	Листов	1
Т.контр.	Хавчуля	В.В.	08.78	08.78	Б-ПН-1,6 ГОСТ 19903-74		
Рук.	Линник	В.В.	08.78	08.78	И-И-Н ГОСТ 16523-70		
Н.контр.	Христяк	В.В.	08.78	08.78	г. Киев		
Утв.					Формат И		

510 $\frac{71-HL}{19-62-607}$ R160 ✓(✓)

1. Размер для справок.

2. Предельные отклонения размеров h16.

409-29-61-015
ТН-14

Изм.	Лист	Исход.ком.	Подп.	Дата	Лист	Масса	Масштаб
Разраб.	Нечибадоба	В.В.	08.78	08.78			
Проб.	Гольдштейн	В.В.	08.78	08.78	Лист	Листов	1
Т.контр.	Хавчуля	В.В.	08.78	08.78	Б-ПН-1,6 ГОСТ 19903-74		
Рук.	Линник	В.В.	08.78	08.78	И-И-Н ГОСТ 16523-70		
Н.контр.	Христяк	В.В.	08.78	08.78	г. Киев		
Утв.					Формат И		

100 $\frac{71-HL}{19-62-607}$ R160 ✓(✓)

1. Размеры для справок.

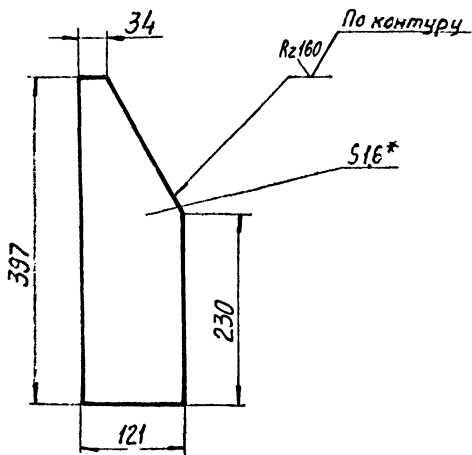
2. Предельные отклонения размеров: балов h16, остальных $\pm \frac{IT16}{2}$.

75
7607/8

409-29-61-007
ТН-14

Изм.	Лист	Исход.ком.	Подп.	Дата	Лист	Масса	Масштаб
Разраб.	Нечибадоба	В.В.	08.78	08.78			
Проб.	Гольдштейн	В.В.	08.78	08.78	Лист	Листов	1
Т.контр.	Хавчуля	В.В.	08.78	08.78	Б-ПН-1,6 ГОСТ 19903-74		
Рук.	Линник	В.В.	08.78	08.78	И-И-Н ГОСТ 16523-70		
Н.контр.	Христяк	В.В.	08.78	08.78	г. Киев		
Утв.					Формат И		

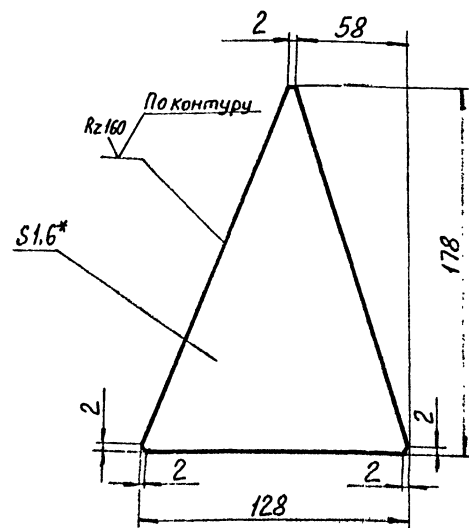
41-НЛ
19-62-607
409-29-61



- 1.* Размер для справок.
2. Предельные отклонения размеров - h16.

				409-29-61 ТН-14 .013			
Изм	Лист	№ докум.	Подп.	Дата	Лит.	Масса	Масштаб
Разр.	Невдалова			08.78			
Проб.	Гальштейн			08.78	Лист Б-ПН-1.6 ГОСТ 19903-74 Т-IV-Н ГОСТ 16523-70		
Т.контр.	Хавчуля			08.78			
Руч.	Линник			08.78	г. Киев		
Н.контр.	Христюк			08.78			
Утв.					г. Киев		
				Лист			
				гипростромшина			ММ
				Формат II			

41-НЛ
19-62-507
409-29-61

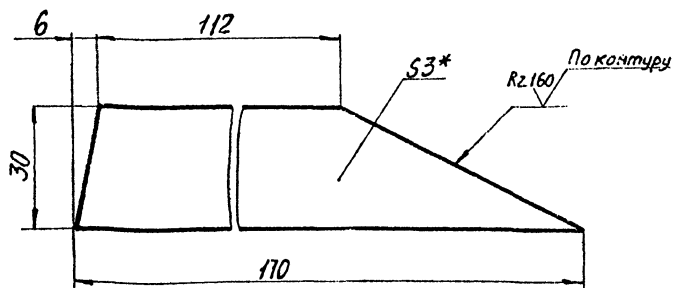


- 1.* Размер для справок.
2. Предельные отклонения размеров: валов h16, остальных $\pm \frac{IT16}{2}$.

Изм. № подл. Подп. и дата

				409-29-61 ТН-14 .014			
Изм	Лист	№ докум.	Подп.	Дата	Лит.	Масса	Масштаб
Разр.	Невдалова			08.78			
Проб.	Гальштейн			08.78	Лист Б-ПН-1.6 ГОСТ 19903-74 Т-IV-Н ГОСТ 16523-70		
Т.контр.	Хавчуля			08.78			
Руч.	Линник			08.78	г. Киев		
Н.контр.	Христюк			08.78			
Утв.					г. Киев		
				Лист			
				гипростромшина			ММ
				Формат II			

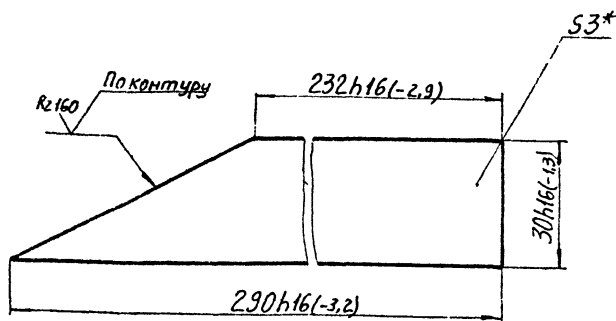
41-НЛ
19-62-607
409-29-61



- 1.* Размер для справок.
2. Предельные отклонения размеров: валов h16, остальных $\pm \frac{IT16}{2}$.

				409-29-61 ТН-14 .022			
Изм	Лист	№ докум.	Подп.	Дата	Лит.	Масса	Масштаб
Разр.	Невдалова			08.78			
Проб.	Гальштейн			08.78	Лист Б-ПН-3 ГОСТ 19903-74 Т-IV-Н ГОСТ 16523-70		
Т.контр.	Хавчуля			08.78			
Руч.	Линник			08.78	г. Киев		
Н.контр.	Христюк			08.78			
Утв.					г. Киев		
				Лист			
				гипростромшина			ММ
				Формат II			

41-НЛ
19-62-607
409-29-61



- 1.* Размер для справок.

Изм. № подл. Подп. и дата

				409-29-61 ТН-14 .023			
Изм	Лист	№ докум.	Подп.	Дата	Лит.	Масса	Масштаб
Разр.	Невдалова			08.78			
Проб.	Гальштейн			08.78	Лист Б-ПН-3 ГОСТ 19903-74 Т-IV-Н ГОСТ 16523-70		
Т.контр.	Хавчуля			08.78			
Руч.	Линник			08.78	г. Киев		
Н.контр.	Христюк			08.78			
Утв.					г. Киев		
				Лист			
				гипростромшина			ММ
				Формат II			

76
1607/8

Формат Зона	Лист	Обозначение	Наименование	Кол-во	Примеч.
11	9	409-29-61 ТН-14-022	Накладка	1	
11	10	409-29-61 ТН-14-023	Накладка	1	
64	11	409-29-61 ТН-14-024	Накладка Лист Б-ПН-3ГОСТ19903-74 I-II-НГОСТ16523-70		
64	12	409-29-61 ТН-14-025	Накладка Лист Б-ПН-3ГОСТ19903-74 I-II-НГОСТ16523-70 400h16(-2.9)×30h16(-1.3)	1	0,18кг
				1	0,38кг

Изм. №, дата, Подп. и дата, Вып. №, дата, Подп. и дата

409-29-61
ТН-14-020

Лист
2

Копировал

Формат И

Формат Зона	Лист	Обозначение	Наименование	Кол-во	Примечание
			Документация		
22		409-29-61 ТН-14-010СБ	Сборочный чертеж		
			Детали		
11	1	409-29-61 ТН-14-004	Боковина	1	
11	2	409-29-61 ТН-14-005	Боковина	1	
11	3	409-29-61 ТН-14-006	Стенка	1	
11	4	409-29-61 ТН-14-007	Стенка	2	
64	5	409-29-61 ТН-14-008	Связь Узелок Б36×36×4ГОСТ8509-72 Ст3псГОСТ535-58 e=342h16(-3.6)	2	0,7кг
64	6	409-29-61 ТН-14-009	Связь Узелок Б36×36×4ГОСТ8509-72 Ст3псГОСТ535-58 e=250h16(-2.9)	4	0,5кг
64	7	409-29-61 ТН-14-011	Связь Узелок Б36×36×4ГОСТ8509-72 Ст3псГОСТ535-58 e=472h16(-4)	2	0,8кг
11	8	409-29-61 ТН-14-012	Стенка	1	
		409-29-61 ТН-14-010			

Изм. Лист № докум. Подп. Дата
Разраб. Григорьева 08.78
Экз. Гатимова 08.78
Рис. Гатимова 08.78
Инж. Бухарин 08.78
Листок Лунник 08.78

Воздуховод

Лит. Лист Листов
1
1
1
г. Киев (ММ)

Формат Зона	Лист	Обозначение	Наименование	Кол-во	Примечание
			Документация		
22		409-29-61 ТН-14-020СБ	Сборочный чертеж		
			Детали		
11	1	409-29-61 ТН-14-013	Боковина	1	
11	2	409-29-61 ТН-14-014	Косынка	1	
11	3	409-29-61 ТН-14-015	Стенка	1	
64	4	409-29-61 ТН-14-016	Стенка Лист Б-ПН-16ГОСТ19903-74 I-II-НГОСТ16523-70 247h16(-2.9)×121h16(-2.5)	1	0,78кг
64	5	409-29-61 ТН-14-017	Боковина Лист Б-ПН-16ГОСТ19903-74 I-II-НГОСТ16523-70 397h16(-3.6)×121h16(-2.5)	1	1,23кг
64	6	409-29-61 ТН-14-018	Узелник Узелок Б36×36×4ГОСТ8509-72 Ст3псГОСТ535-58 e=250h16(-2.9)	2	0,54кг
64	7	409-29-61 ТН-14-019	Узелник Узелок Б36×36×4ГОСТ8509-72 Ст3псГОСТ535-58 e=472h16(-4)	2	1,02кг
11	8	409-29-61 ТН-14-021	Накладка	1	97 1507:3
		409-29-61 ТН-14-020			

Изм. №, дата, Подп. и дата, Вып. №, дата, Подп. и дата

409-29-61
ТН-14-020

Патрубок
правый

Лит. Лист Листов
1
1
2
г. Киев (ММ)

	Наименование	Куда входит		Примечание
		Обозначение	кол	
1	000мч	Воздуховод от циклона к фильтру		
1-51	010	Воздуховод		1
1-51	020	Патрубок правый		1
1-51	030	Патрубок левый		1
1-51	040	Тройник		1
7	050	Воздуховод		1
8				
9				
10				
11				
12				
13				
14				
15				
16				
17				
18				
19				
20				
21				
22				
23				
24				

409-29-61.0008С
ТН-14

Изм	Лист	№ докум	Подп	Дата	Воздуховод от циклона к фильтру Ведомость спецификации копировал	Лит	Лист	Лист
Разраб	Неволодоб	В.С.	27/07/78	409-29-61		Иллюстрация		
Пров	Гальбин	С.В.	28/07/78	28/07		г Киев		
Рук	Линник	В.С.	28/07/78	28/07				
Н.контр	Белинсон	В.С.	28/07/78	28/07				

Формат I

№п/п	Наименование	Обозначение документа на поставку	Поставщик	Куда входит (обозначение)	Количество			Примечания
					на из-в	на ре-делке	всего	
1	Крепежные изделия							
2								
3	Болт М10х25 46	ГОСТ 7798-70			52		52	
4								
5	Гайка М10 5	ГОСТ 5915-70			52		52	
6								
7	Шайба 10.01	ГОСТ 11371-68			52		52	
8								
9								
10								
11								
12								
13								
14								
15								
16								
17								
18								
19								
20								
21								
22								
23								
24								
25								
26								

409-29-61.00
ТН-14

Изм	Лист	№ докум	Подп	Дата	Воздуховод от циклон к фильтру Ведомость закуп. изделия
Разраб	Неволодоб	В.С.	27/07/78	409-29-61	
Пров	Гальбин	С.В.	28/07/78	28/07	
Рук	Линник	В.С.	28/07/78	28/07	
Н.контр	Белинсон	В.С.	28/07/78	28/07	