

ТИПОВОЙ ПРОЕКТ
409-29-61

АВТОМАТИЗИРОВАННЫЙ ПРИРЕЛЬСОВЫЙ
СКЛАД ЦЕМЕНТА
ВМЕСТИМОСТЬЮ 360/240 тонн

АЛЬБОМ VI

НЕСТАНДАРТИЗИРОВАННОЕ ОБОРУДОВАНИЕ

ВЫПУСК 4

К.Ф. ИЛТИН 000.00.000/0

ЦЕНТРАЛЬНЫЙ ИНСТИТУТ ТИПОВОГО ПРОЕКТИРОВАНИЯ
ГОССТРОЯ СССР
КИЕВСКИЙ ФИПИАП
г. Киев-57 ул. Элема Потея № 12

1/3
Заказ № 4801 Инв. № 7607/10 Тираж 300
Сдано в печать 19/II 1988 Цена 11.86

ТИПОВОЙ ПРОЕКТ
409-29-61
АВТОМАТИЗИРОВАННЫЙ ПРИРЕЛЬСОВЫЙ
СКЛАД ЦЕМЕНТА
ВМЕСТИМОСТЬЮ 360/240 ТОНН

АЛЬБОМ VI ВЫПУСК 4
СОСТАВ ПРОЕКТА

- АЛЬБОМ I ОБЩИЕ ДАННЫЕ. ТЕХНОЛОГИЧЕСКАЯ ЧАСТЬ. ПРОМПРОВОДКИ.
АЛЬБОМ II АРХИТЕКТУРНО-СТРОИТЕЛЬНАЯ И САНИТАРНО-ТЕХНИЧЕСКАЯ ЧАСТИ.
ВЫПУСК 1-ИНВЕНТАРНЫЙ ВАРИАНТ /В МЕТАЛЛЕ/
ВЫПУСК 2-СТАЦИОНАРНЫЙ ВАРИАНТ./В СБОРНОМ ЖЕЛЕЗОБЕТОНЕ/
АЛЬБОМ III СТРОИТЕЛЬНЫЕ ИЗДЕЛИЯ
- АЛЬБОМ IV ЭЛЕКТРОТЕХНИЧЕСКАЯ ЧАСТЬ.
АЛЬБОМ V ЭЛЕКТРОТЕХНИЧЕСКАЯ ЧАСТЬ. ЗАДАНИЕ ЗАВОДУ-ИЗГОТОВИТЕЛЮ.
АЛЬБОМ VI НЕСТАНДАРТИЗИРОВАННОЕ ОБОРУДОВАНИЕ. ВЫПУСКИ 1,2,3,4,5,6,7,8.
АЛЬБОМ VII ЗАКАЗНЫЕ СПЕЦИФИКАЦИИ.
ВЫПУСК 1-НА ТЕХНОЛОГИЧЕСКОЕ, ЭЛЕКТРОТЕХНИЧЕСКОЕ ОБОРУДОВАНИЕ.
И ПРОМПРОВОДКИ.
АЛЬБОМ VIII ВЫПУСК 2-НА САНИТАРНО-ТЕХНИЧЕСКОЕ ОБОРУДОВАНИЕ.
СМЕТЫ К АРХИТЕКТУРНО-СТРОИТЕЛЬНОЙ И САНИТАРНО-ТЕХНИЧЕСКОЙ
ЧАСТЯМ.
ВЫПУСК 1-ИНВЕНТАРНЫЙ ВАРИАНТ /В МЕТАЛЛЕ/
ВЫПУСК 2-СТАЦИОНАРНЫЙ ВАРИАНТ /В СБОРНОМ ЖЕЛЕЗОБЕТОНЕ/.
АЛЬБОМ IX ОБЪЕКТНЫЕ СМЕТЫ. СМЕТЫ НА ПРИОБРЕТЕНИЕ
И МОНТАЖ ТЕХНОЛОГИЧЕСКОГО, ЭЛЕКТРОТЕХНИЧЕСКОГО
ОБОРУДОВАНИЯ И ПРОМПРОВОДК. ВЫПУСКИ 1,2.

РАЗРАБОТАН ВСЕСОЮЗНЫМ
ПРОЕКТНО-КОНСТРУКТОРСКИМ
ИНСТИТУТОМ ГИПРОСТРОММАШИНА
ГЛАВНЫЙ ИНЖЕНЕР ИНСТИТУТА *Иванов*
ГЛАВНЫЙ ИНЖЕНЕР ПРОЕКТА *Иванов*

/МАЦКОВОЙ/
/ЯСТРЕМСКАЯ

УТВЕРЖДЕН ГОССТРОЕМ СССР
ПРОТОКОЛ ОТ 20.7.79г. №35
ВВЕДЕН В ДЕЙСТВИЕ С 30.11.1979г.
ИН-ТОМ ГИПРОСТРОММАШИНА
ПРИКАЗ ОТ 13.08.79г. № 63.

СОДЕРЖАНИЕ

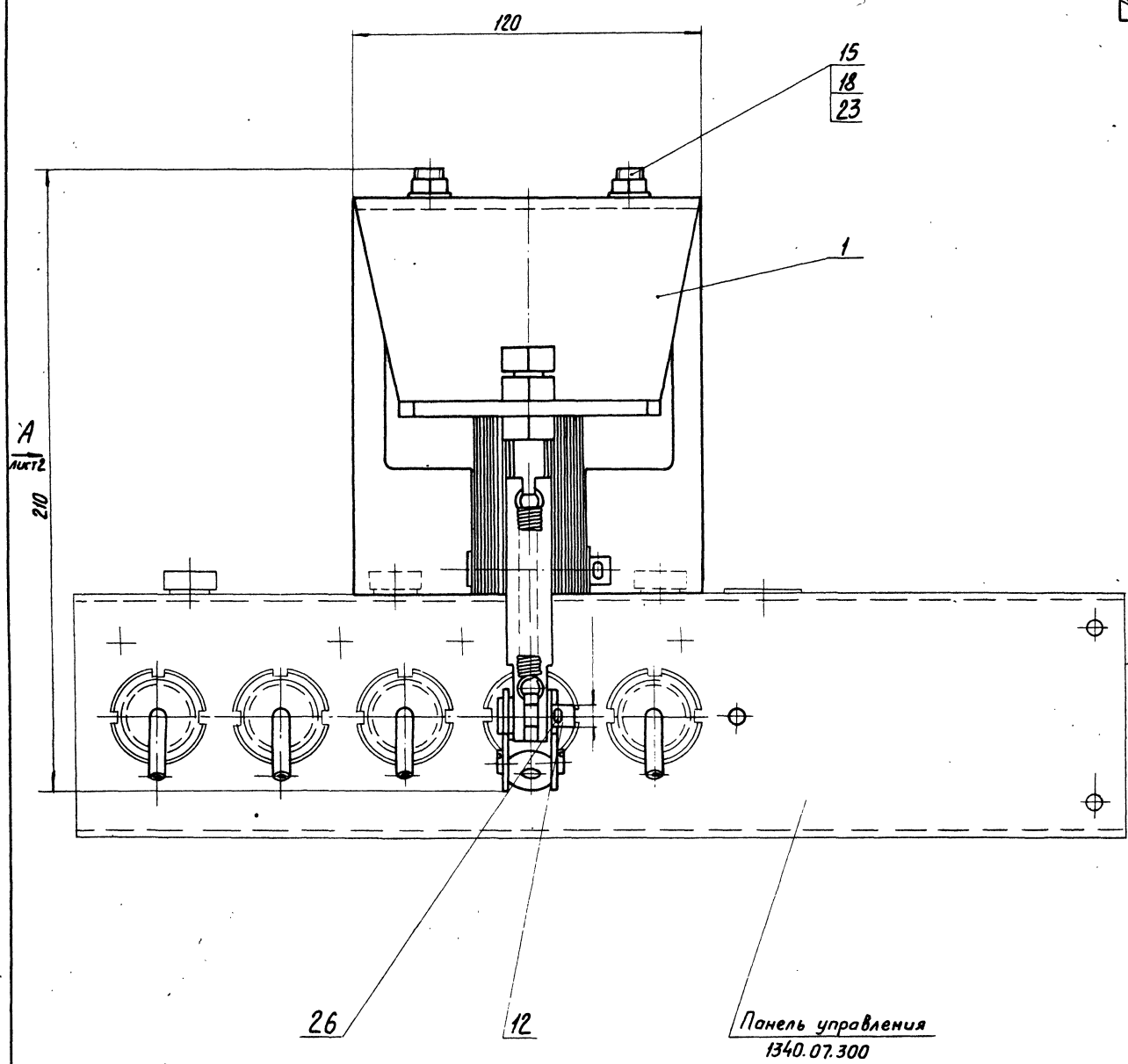
Обозначение	Наименование	Лист
ЧМЭ-29-61 ТН-37	00056 Механизм включения	5
ЧМЭ-29-61 ТН-37	01056 Кронштейн	7
ЧМЭ-29-61 ТН-37	02056 Рычаг	7
ЧМЭ-29-61 ТН-37	001 Болт	8
ЧМЭ-29-61 ТН-37	002 Стойка	8
ЧМЭ-29-61 ТН-37	003 Пружина	8
ЧМЭ-29-61 ТН-37	004 Кольцо	9
ЧМЭ-29-61 ТН-37	005 Винт	9
ЧМЭ-29-61 ТН-37	006 Ось	9
ЧМЭ-29-61 ТН-37	007 Палец	9
ЧМЭ-29-61 ТН-37	008 Ось	10
ЧМЭ-29-61 ТН-37	009 Ось	10
ЧМЭ-29-61 ТН-37	012 Дюбель	10
ЧМЭ-29-61 ТН-37	013 Ребра	11
ЧМЭ-29-61 ТН-37	015 Вилка	11
ЧМЭ-29-61 ТН-37	000 Механизм включения	11
ЧМЭ-29-61 ТН-37	010 Кронштейн	12
ЧМЭ-29-61 ТН-37	020 Рычаг	12
ЧМЭ-29-61 ТН-37	00087 Механизм включения	13
ЧМЭ-29-61 ТН-37	000М4 Установка цементопровода	14
ЧМЭ-29-61 ТН-37	0056 Цементопровод	15
ЧМЭ-29-61 ТН-37	02056 Патрубок	16
ЧМЭ-29-61 ТН-37	04056 Патрубок	16
ЧМЭ-29-61 ТН-37	03006 Цементопровод	17
ЧМЭ-29-61 ТН-37	05056 Патрубок	18
ЧМЭ-29-61 ТН-37	017 Патрубок	18
ЧМЭ-29-61 ТН-37	024 Фланец	18
ЧМЭ-29-61 ТН-37	001 Прокладка	19
ЧМЭ-29-61 ТН-37	002 Прокладка	19
ЧМЭ-29-61 ТН-37	003 Заглушка	19
ЧМЭ-29-61 ТН-37	026 Фланец	19
ЧМЭ-29-61 ТН-37	004 Хомут	20
ЧМЭ-29-61 ТН-37	005 Подвеска	20
ЧМЭ-29-61 ТН-37	006 Фланец	20
ЧМЭ-29-61 ТН-37	022 Патрубок	20
ЧМЭ-29-61 ТН-37	007 Патрубок	21
ЧМЭ-29-61 ТН-37	008 Патрубок	21
ЧМЭ-29-61 ТН-37	010 Цементопровод	21
ЧМЭ-29-61 ТН-37	011 Патрубок	22
ЧМЭ-29-61 ТН-37	012 Сектор	22
ЧМЭ-29-61 ТН-37	013 Патрубок	22
ЧМЭ-29-61 ТН-37	021 Сектор	22
ЧМЭ-29-61 ТН-37	020 Патрубок	23
ЧМЭ-29-61 ТН-37	030 Цементопровод	23
ЧМЭ-29-61 ТН-37	040 Патрубок	23

Обозначение	Наименование	Лист
ЧМЭ-29-61 ТН-37	050 Патрубок	23
ЧМЭ-29-61 ТН-37	00087 Установка цементопровода	24
ЧМЭ-29-61 ТН-37	00087 Установка цементопровода	24
ЧМЭ-29-61 ТН-37	000М4 Установка цементопровода	25
ЧМЭ-29-61 ТН-37	01056 Цементопровод	26
ЧМЭ-29-61 ТН-37	02056 Патрубок	27
ЧМЭ-29-61 ТН-37	04056 Патрубок	27
ЧМЭ-29-61 ТН-37	03056 Цементопровод	28
ЧМЭ-29-61 ТН-37	001 Сектор	29
ЧМЭ-29-61 ТН-37	010 Цементопровод	29
ЧМЭ-29-61 ТН-37	020 Патрубок	29
ЧМЭ-29-61 ТН-37	030 Цементопровод	29
ЧМЭ-29-61 ТН-37	040 Патрубок	30
ЧМЭ-29-61 ТН-37	00083 Установка цементопровода	30
ЧМЭ-29-61 ТН-37	00087 Установка цементопровода	31
ЧМЭ-29-61 ТН-37	00085 Установка цементопровода	31
ЧМЭ-29-61 ТН-37	000М4 Установка цементопровода	32
ЧМЭ-29-61 ТН-37	00087 Установка цементопровода	33
ЧМЭ-29-61 ТН-37	00085 Установка цементопровода	33
ЧМЭ-29-61 ТН-40	000М4 Установка цементопровода	34
ЧМЭ-29-61 ТН-40	00087 Установка цементопровода	35
ЧМЭ-29-61 ТН-40	00085 Установка цементопровода	35
ЧМЭ-29-61 ТН-40	00083 Установка цементопровода	36
ЧМЭ-29-61 ТН-40	00083 Установка цементопровода	36
ЧМЭ-29-61 ТН-42	000М4 Воздуховод от бункера выдачи циклоны	37
ЧМЭ-29-61 ТН-42	01056 Колена	38
ЧМЭ-29-61 ТН-42	02056 Трубопровод	38
ЧМЭ-29-61 ТН-42	03056 Переходник в сборе	38
ЧМЭ-29-61 ТН-42	04056 Трубопровод	39
ЧМЭ-29-61 ТН-42	001 Прокладка	39
ЧМЭ-29-61 ТН-42	008 Патрубок	39
ЧМЭ-29-61 ТН-42	009 Патрубок	39
ЧМЭ-29-61 ТН-42	015 Переходник	40
ЧМЭ-29-61 ТН-42	016 Фланец	40
ЧМЭ-29-61 ТН-42	010 Колена	40
ЧМЭ-29-61 ТН-42	020 Трубопровод	40
ЧМЭ-29-61 ТН-42	030 Переходник в сборе	41
ЧМЭ-29-61 ТН-42	040 Трубопровод	41
ЧМЭ-29-61 ТН-42	00085 Воздуховод от бункера выдачи к циклоны	41
ЧМЭ-29-61 ТН-42	00087 Воздуховод от бункера выдачи к циклоны	42
ЧМЭ-29-61 ТН-42	00083 Воздуховод от бункера выдачи к циклоны	42

СОДЕРЖАНИЕ

Обозначение	Наименование	Лист
409-29-61 ТН-48	000М4 Бункер выдачи	43
409-29-61 ТН-48	010СБ Цементопровод	45
409-29-61 ТН-48	001 Прокладка	45
409-29-61 ТН-48	002 Патрубок	45
409-29-61 ТН-48	020СБ Корпус	46
409-29-61 ТН-48	030СБ Сектор	49
409-29-61 ТН-48	040СБ Сектор	50
409-29-61 ТН-48	050СБ Рама	51
409-29-61 ТН-48	060СБ Крышка в сборе	52
409-29-61 ТН-48	070СБ Патрубок	53
409-29-61 ТН-48	004 Фланец	53
409-29-61 ТН-48	042 Носынка	53
409-29-61 ТН-48	005 Патрубок	54
409-29-61 ТН-48	006 Ребро	54
409-29-61 ТН-48	009 Патрубок	54
409-29-61 ТН-48	007 Пластик	55
409-29-61 ТН-48	008 Обечайка	55
409-29-61 ТН-48	011 Фланец	55
409-29-61 ТН-48	012 Патрубок	55
409-29-61 ТН-48	011 Боковина	56
409-29-61 ТН-48	019 Дюза	56
409-29-61 ТН-48	018 Обечайка	57
409-29-61 ТН-48	028 Обечайка	57
409-29-61 ТН-48	021 Связь	58
409-29-61 ТН-48	022 Связь	58
409-29-61 ТН-48	023 Связь	58
409-29-61 ТН-48	024 Связь	58
409-29-61 ТН-48	029 Боковина	59
409-29-61 ТН-48	051 Переходник	59
409-29-61 ТН-48	036 Ребро	60
409-29-61 ТН-48	037 Пластик	60
409-29-61 ТН-48	038 Накладка	60
409-29-61 ТН-48	041 Связь	60
409-29-61 ТН-48	046 Фланец	61
409-29-61 ТН-48	051 Фланец	61
409-29-61 ТН-48	052 Крышка	61
409-29-61 ТН-48	059 Фланец	61
409-29-61 ТН-48	010 Цементопровод	62
409-29-61 ТН-48	020 Корпус	62

Обозначение	Наименование	Лист
409-29-61 ТН-48	030 Сектор	62
409-29-61 ТН-48	040 Сектор	63
409-29-61 ТН-48	050 Рама	63
409-29-61 ТН-48	060 Крышка в сборе	63
409-29-61 ТН-48	070 Патрубок	64
409-29-61 ТН-48	00083 Бункер выдачи	64
409-29-61 ТН-48	0008П Бункер выдачи	65
409-29-61 ТН-48	0008С Бункер выдачи	65
409-29-61 ТН-50	000М4 Цементопровод от камерного насоса	66
409-29-61 ТН-50	010СБ Цементопровод	68
409-29-61 ТН-50	002 Зонт	68
409-29-61 ТН-50	020СБ Цементопровод	69
409-29-61 ТН-50	030СБ Колена	69
409-29-61 ТН-50	040СБ Ниппель в сборе	70
409-29-61 ТН-50	006 Зажим	70
409-29-61 ТН-50	008 Ниппель	70
409-29-61 ТН-50	050СБ Ниппель в сборе	71
409-29-61 ТН-50	003 Фланец	71
409-29-61 ТН-50	050 Ниппель в сборе	71
409-29-61 ТН-50	010 Цементопровод	72
409-29-61 ТН-50	020 Цементопровод	72
409-29-61 ТН-50	030 Колена	72
409-29-61 ТН-50	040 Ниппель в сборе	72
409-29-61 ТН-50	0008П Цементопровод от камерного насоса	73
409-29-61 ТН-50	0008С Цементопровод от камерного насоса	73
409-29-61 ТН-51	000С5 Переходник	74
409-29-61 ТН-51	010С6 Переходник	74
409-29-61 ТН-51	001 Прокладка	75
409-29-61 ТН-51	003 Обечайка	75
409-29-61 ТН-51	004 Фланец	75
409-29-61 ТН-51	005 Планка	76
409-29-61 ТН-51	006 Планка	76
409-29-61 ТН-51	000 Переходник	76
409-29-61 ТН-51	010 Переходник	76
409-29-61 ТН-51	0008П Переходник	77
409-29-61 ТН-51	0008С Переходник	77



Размеры для справок.

Информация: Лист 1 из 2
Взам. инв. № 1340.07.300
Лист 1 из 2

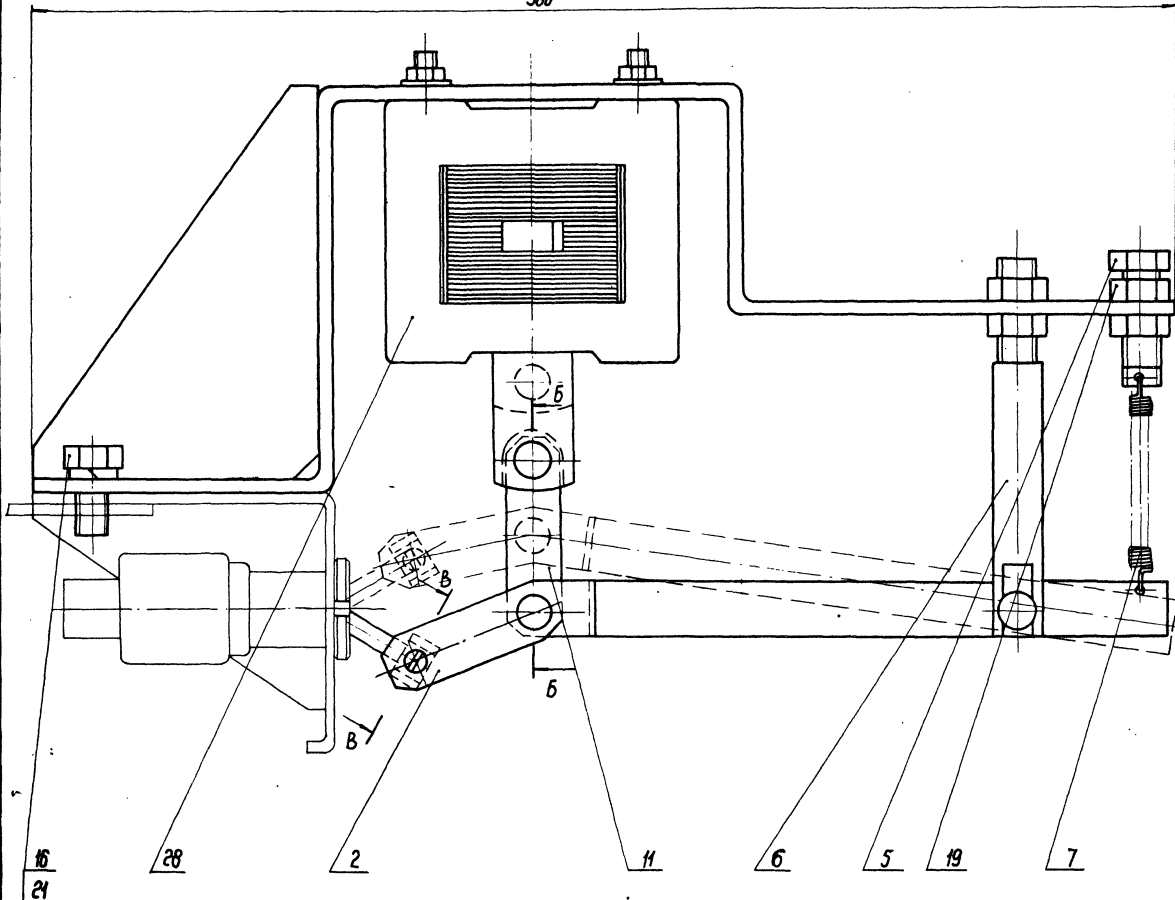
5
1607/10

				409-29-Б1 ТН-34			000С6		
				Механизм включения Сборочный чертёж					
Изм.	Лист	№ докум.	Подп.	Дата	Лит.	Масса	Конт.		
						6	1:1		
				Лист 1			Листов 2		
				г. Киев			ММ		

Вид А *лицом*
М.1

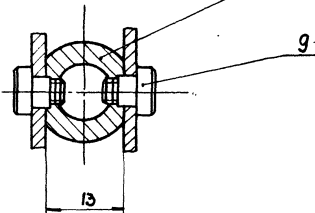
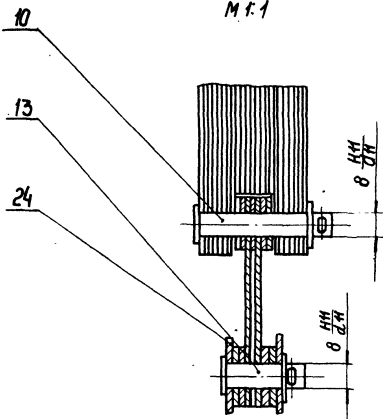
409-29-61
ТН-34
000С6

380



Б-Б
М.1

В-В *повернуто*
М2:1



Проверено: [Signature] / Дата: [Date] / [Name]

6
7607/10

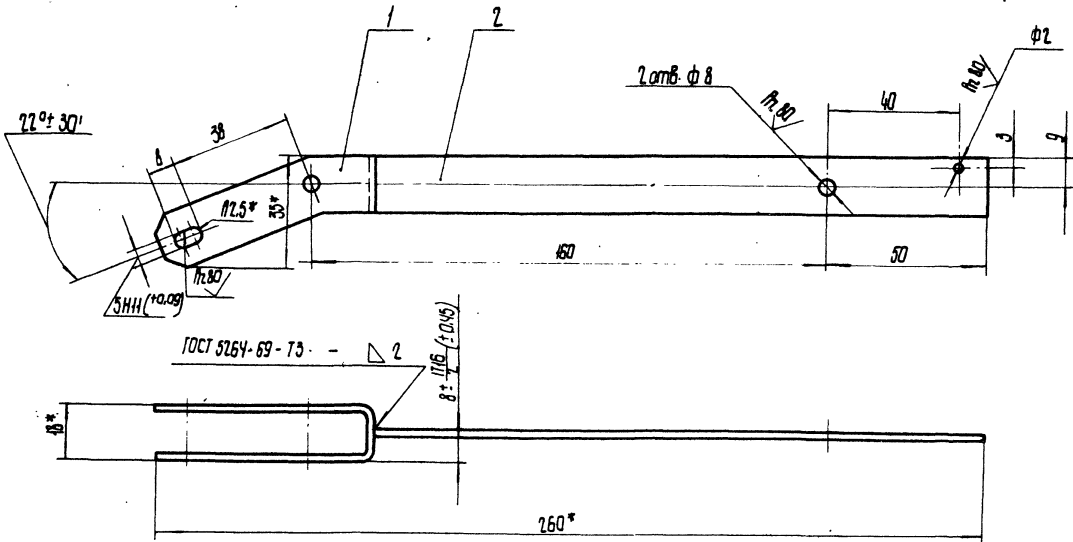
409-29-61
ТН-34
000С6

Изм.	№ докум.	Дата	Внес	Лист	Масса
1	409-29-61	1961	В.И.И.	1	0.000
2	409-29-61	1961	В.И.И.	2	0.000
3	409-29-61	1961	В.И.И.	3	0.000
4	409-29-61	1961	В.И.И.	4	0.000
5	409-29-61	1961	В.И.И.	5	0.000
6	409-29-61	1961	В.И.И.	6	0.000
7	409-29-61	1961	В.И.И.	7	0.000

Копировать: Белая

Формат 22

93070 - 19-62-804

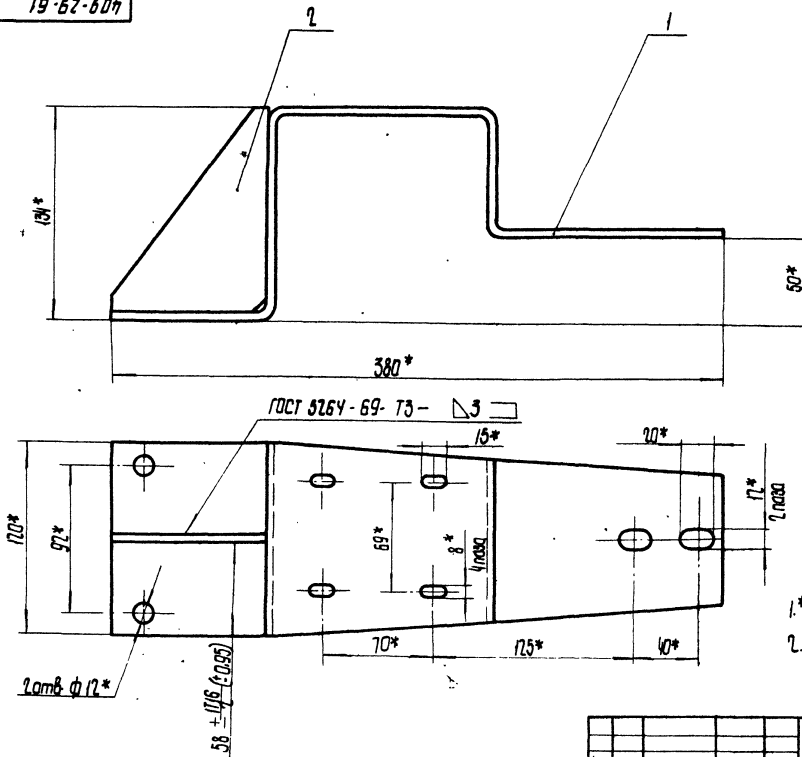


- 1.* Размеры для справок.
2. Неуказанные предельные отклонения размеров: отверстий - по НН, остальных: $\frac{IT7}{L}$.
3. Масса наплавленного металла - 0.01кг.

				409-29-61 - 010С6		
				ТН-34		
				Рычаг		
				Сборочный чертеж		
				Лист	Масса	Корректур
					0.07	1:1
				Лист	Листов	
				Гипрастратмашина		
				г. Киев		
				ММ		
				Формат А2		

Черт. и сбор. Черт. и сбор. Черт. и сбор. Черт. и сбор.

93010 - 19-62-804



- 1.* Размеры для справок.
2. Масса наплавленного металла - 0.02кг.

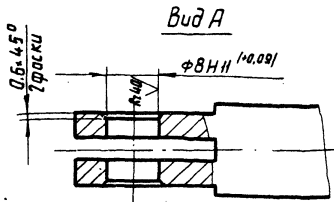
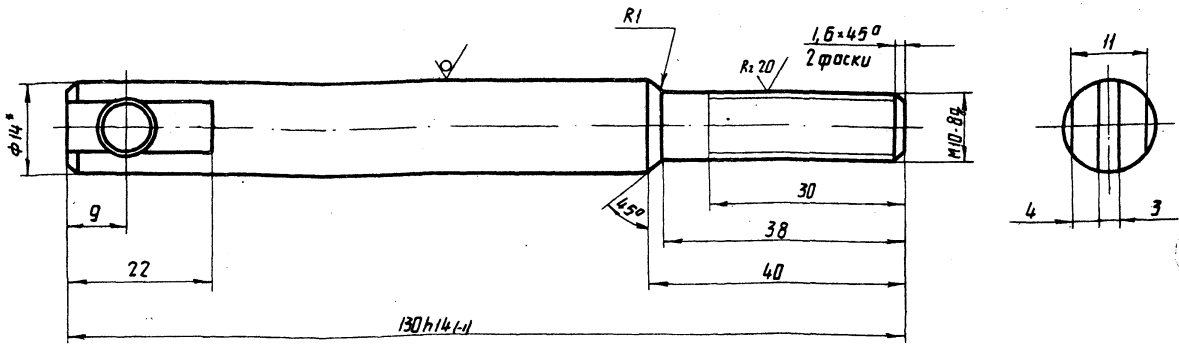
				409-29-61 - 010С6		
				ТН-34		
				Кронштейн		
				Сборочный чертеж		
				Лист	Масса	Корректур
					2.1	1:2
				Лист	Листов	
				Гипрастратмашина		
				г. Киев		
				ММ		
				Формат А2		

Черт. и сбор. Черт. и сбор. Черт. и сбор. Черт. и сбор.

7
7607/10

7E-H1
19-62-60h

R2.80 ✓(✓)

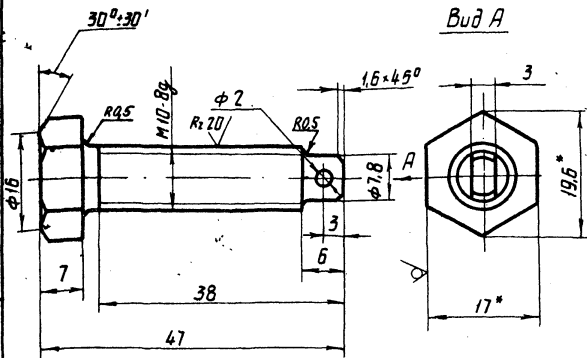


- *Размер для справок.
- Неуказанные предельные отклонения размеров $\pm \frac{IT14}{2}$.

				409-29-61 ТН-34		002		
Изм.	Лист	Изд.	Лист	Стулка		Лит.	Масса	Масштаб
Разраб.	Исполн.	Провер.	Дата				0,1	2:1
Проб.	Технича	Учт.	08.78			Лист	Листов 1	
Учт.	Бурле	Учт.	08.78			Круг		814 ГОСТ 2590-71
И.контр.	Технича	Учт.	08.78			Ст. 3-лс		ГОСТ 535-58
Учт.	Бак	Учт.	08.78			Испрограммашина		г. Киев
								Формат 12

100-7E-H1
19-62-60h

R2.80 ✓(✓)

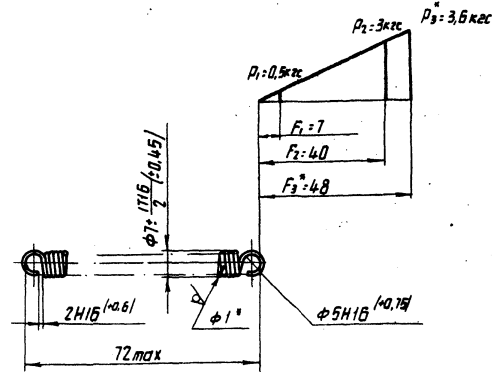


- *Размеры для справок
- Неуказанные предельные отклонения размеров: болтов H14, отверстий H14, остальных $\pm \frac{IT14}{2}$.

				409-29-61 ТН-34		001		
Изм.	Лист	Изд.	Лист	Болт		Лит.	Масса	Масштаб
Разраб.	Исполн.	Провер.	Дата				0,03	2:1
Проб.	Технича	Учт.	08.78			Лист	Листов 1	
Учт.	Бурле	Учт.	08.78			Шестигр.		17 ГОСТ 2879-69
И.контр.	Технича	Учт.	08.78			Испрограммашина		г. Киев
Учт.	Бак	Учт.	08.78			Формат 11		

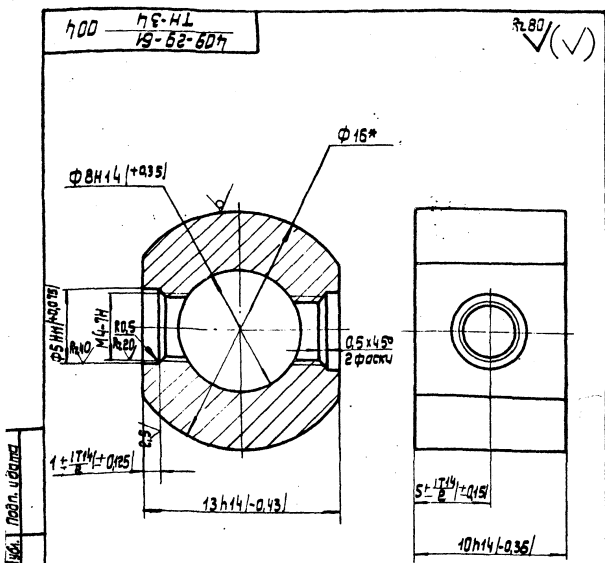
800-7E-H1
19-62-60h

R2.80 ✓(✓)



- Пружина № 271 ГОСТ 13770-68.
- Направление набибки пружины - правое.
- П-60
- *Размеры и параметры для справок.
- Остальные технические требования по ГОСТ 16118-70.

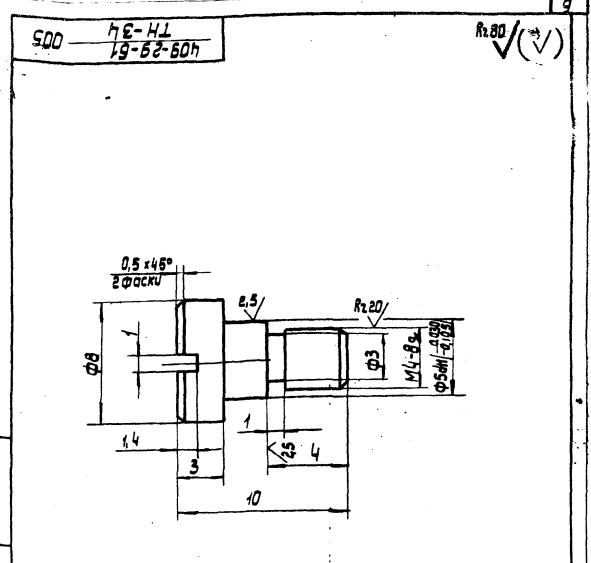
				409-29-61 ТН-34		003		
Изм.	Лист	Изд.	Лист	Пружина		Лит.	Масса	Масштаб
Разраб.	Исполн.	Провер.	Дата				0,008	1:1
Проб.	Технича	Учт.	08.78			Лист	Листов 1	
Учт.	Бурле	Учт.	08.78			Правоблака 1-1		ГОСТ 9389-75
И.контр.	Технича	Учт.	08.78			Испрограммашина		г. Киев
Учт.	Бак	Учт.	08.78			Формат 11		



* Размер для справок.

				409-29-61 ТН-34	004			Лист	Масса	Масштаб
				Кольцо				0,01	5:1	
Изм.	Лист	№ докум.	Подп.	Дата			Лист		Листов	
Разраб.	Остапова	Остапова	Остапова	10.78			Испространяющая			
Проф.	Татимова	Татимова	Татимова	10.78			г. Киев		ММ	
И. контр.	Бурле	Бурле	Бурле	10.78						
Рис.	Татимова	Татимова	Татимова	10.78						
И. контр.	Бак	Бак	Бак	10.78						
Читб.										

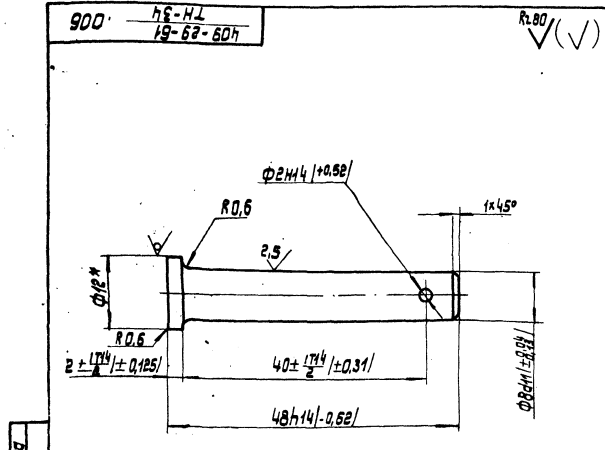
Круг В16 ГОСТ 2590-71
Ст. 3пс ГОСТ 535-58
Копировал: Формат II



Неуказанные предельные отклонения размеров: Валов - h 14, остальных $\pm 17 \frac{14}{2}$

				409-29-61 ТН-34	005			Лист	Масса	Масштаб
				Валит				0,002	5:1	
Изм.	Лист	№ докум.	Подп.	Дата			Лист		Листов	
Разраб.	Остапова	Остапова	Остапова	10.78			Испространяющая			
Проф.	Татимова	Татимова	Татимова	10.78			г. Киев		ММ	
И. контр.	Бурле	Бурле	Бурле	10.78						
Рис.	Татимова	Татимова	Татимова	10.78						
И. контр.	Бак	Бак	Бак	10.78						
Читб.										

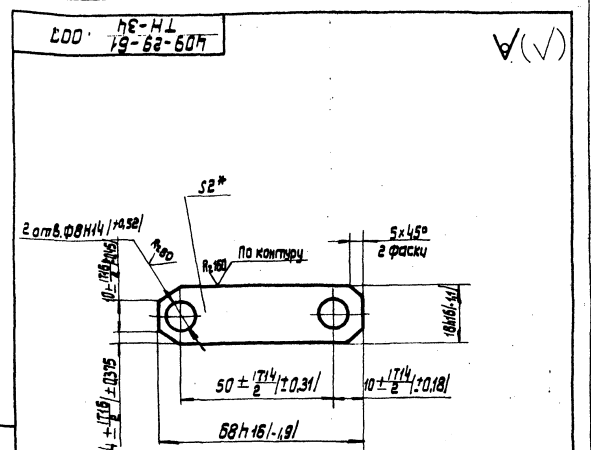
Сталь 45-2-6 ГОСТ 1050-74
Копировал: Чуба Формат II



* Размер для справок.

				409-29-61 ТН-34	006			Лист	Масса	Масштаб
				Ось				0,02	2:1	
Изм.	Лист	№ докум.	Подп.	Дата			Лист		Листов	
Разраб.	Остапова	Остапова	Остапова	10.78			Испространяющая			
Проф.	Татимова	Татимова	Татимова	10.78			г. Киев		ММ	
И. контр.	Бурле	Бурле	Бурле	10.78						
Рис.	Татимова	Татимова	Татимова	10.78						
И. контр.	Бак	Бак	Бак	10.78						
Читб.										

Круг В16 ГОСТ 2590-71
Ст. 3пс ГОСТ 535-58
Копировал: Формат II



* Размер для справок.

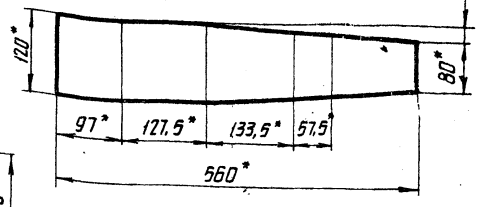
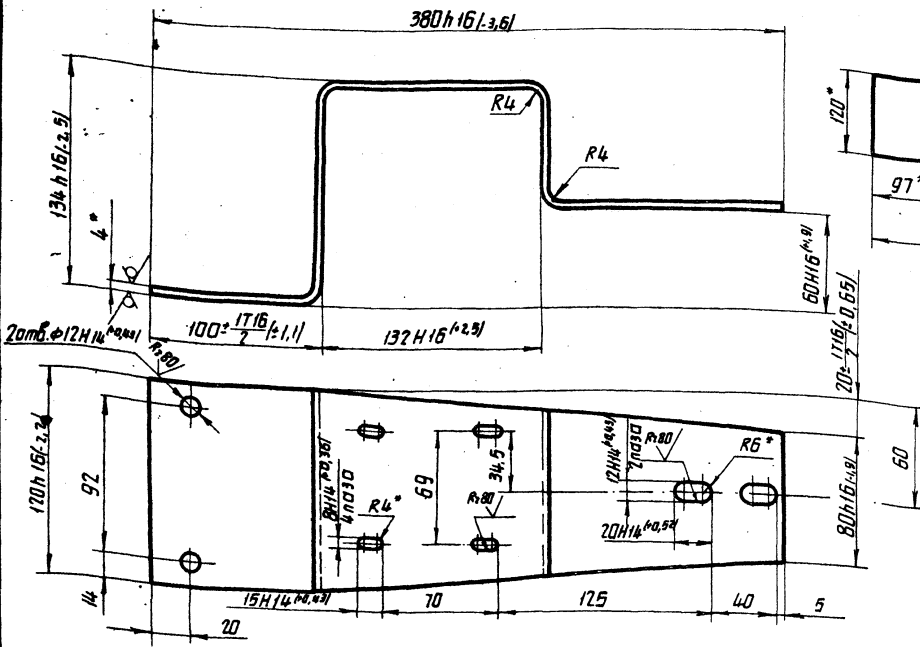
				409-29-61 ТН-34	007			Лист	Масса	Масштаб
				Полоса				0,02	1:1	
Изм.	Лист	№ докум.	Подп.	Дата			Лист		Листов	
Разраб.	Остапова	Остапова	Остапова	10.78			Испространяющая			
Проф.	Татимова	Татимова	Татимова	10.78			г. Киев		ММ	
И. контр.	Бурле	Бурле	Бурле	10.78						
Рис.	Татимова	Татимова	Татимова	10.78						
И. контр.	Бак	Бак	Бак	10.78						
Читб.										

Лист 5-ПН-2 ГОСТ 19903-74
1-И-Н ГОСТ 16523-70
Копировал: Чуба Формат II

210 7E-HL
19-62-607

R.320 ✓(✓)

Развертка
M1:5

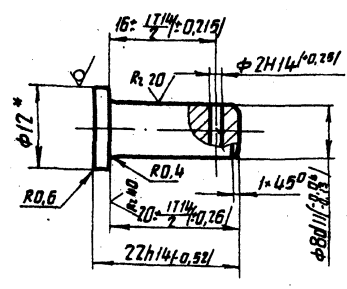


- * Размеры для справок.
- Неуказанные предельные отклонения размеров: ± IT14/2

				409-29-61-012			
				ТН-34			
Изм.	Лист	№ докум.	Подп.	Дата	Хомут	Лист	Масса
Разраб.	Устаповка	З.И.С.	08.78	08.78		1,9	1:2
Проб.	Татишова		08.78	08.78			
Т. контр.	Бурле		08.78	08.78			
И. контр.	Татишова		08.78	08.78			
Чтв.	Бак		08.78	08.78	Лист	Листов	
					Лист	6-ПН-4 ГОСТ 19903-74	Гипространмашина
					Ст. Зпс	ГОСТ 14637-69	г. Киев
							Шарман 12

800 7E-HL
19-62-607

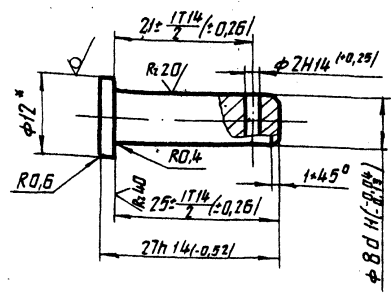
R.80 ✓(✓)



* Размер для справок.

600 7E-HL
19-62-607

R.80 ✓(✓)



* Размер для справок.

				409-29-61-008			
				ТН-34			
Изм.	Лист	№ докум.	Подп.	Дата	Ось	Лист	Масса
Разраб.	Устаповка	З.И.С.	08.78	08.78		0,005	2:1
Проб.	Татишова		08.78	08.78			
Т. контр.	Бурле		08.78	08.78			
И. контр.	Татишова		08.78	08.78			
Чтв.	Бак		08.78	08.78	Лист	Листов	
					Лист	8/12 ГОСТ 2590-71	Гипространмашина
					Ст. Зпс	ГОСТ 535-58	г. Киев
							Шарман 11

				409-29-61-009			
				ТН-34			
Изм.	Лист	№ докум.	Подп.	Дата	Ось	Лист	Масса
Разраб.	Устаповка	З.И.С.	08.78	08.78		0,006	2:1
Проб.	Татишова		08.78	08.78			
Т. контр.	Бурле		08.78	08.78			
И. контр.	Татишова		08.78	08.78			
Чтв.	Бак		08.78	08.78	Лист	Листов	
					Лист	8/12 ГОСТ 2590-71	Гипространмашина
					Ст. Зпс	ГОСТ 535-58	г. Киев
							Шарман 11

Формат	Зона	Лист	Обозначение	Наименование	Кол.	Примеч.
				Документация		
*			409-29-61 ТН-34	000 СБ	Сборочный чертёж	2 л. Ф22
12			409-29-61 ТН-34	000 ВС	Ведомость спецификаций	
12			409-29-61 ТН-34	000 ВП	Ведомость покупных изделий	
				Сборочные единицы		
11	1		409-29-61 ТН-34	010	Кронштейн	1
11	2		409-29-61 ТН-34	020	Рычаг	1
				Детали		
12	5		409-29-61 ТН-34	001	Стойка	1
11	6		409-29-61 ТН-34	002	Болт	1
11	7		409-29-61 ТН-34	003	Пружина	1
11	8		409-29-61 ТН-34	004	Кольцо	1
11	9		409-29-61 ТН-34	005	Винт	2
11	10		409-29-61 ТН-34	006	Ось	1
11	11		409-29-61 ТН-34	007	Полоса	2
11	12		409-29-61 ТН-34	008	Ось	1
11	13		409-29-61 ТН-34	009	Ось	1

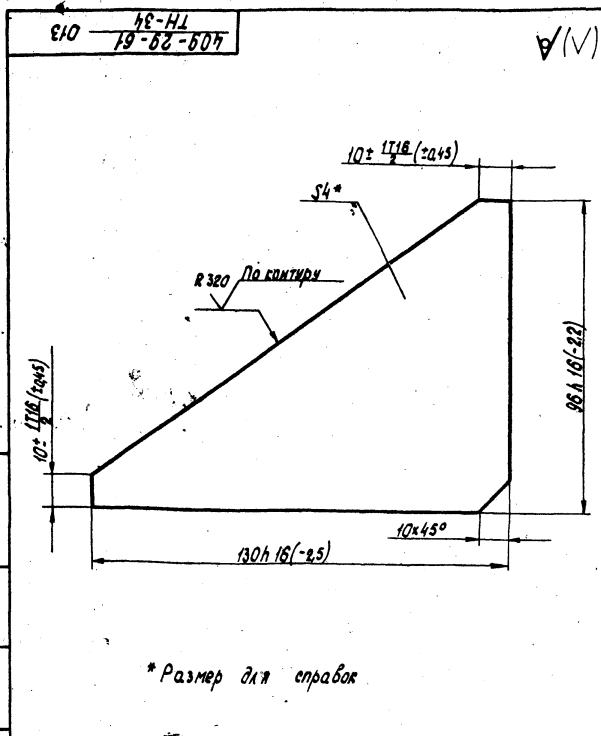
409-29-61 ТН-34				000		
Изм. Лист	№ докум.	Подп.	Дата	Лист	Листов	
Разраб.	Портнова	СЗ	08.79	1	2	
Проб.	Татимова	СЗ	08.79	Гипростроммашин		
Рис.	Татимова	СЗ	08.79	г. Киев		
Исполн.	А. Бак	СЗ	08.79	ММ		
Чтв.	Лунник	СЗ	08.79	Формат И		

Копировал: Деревянко

Формат	Зона	Лист	Обозначение	Наименование	Кол.	Примеч.
				Стандартные изделия		
				Болты ГОСТ 7798-70		
		15		М6x16,46	4	0,005кг
		16		М10x20,46	2	0,024кг
				Гайки ГОСТ 5915-70		
		18		М6S	4	0,002кг
		19		М10S	4	0,01кг
		21		Шайба 10,65Г ГОСТ 6402-70	2	0,001кг
				Шайбы ГОСТ 14371-69		
		23		В.01	4	0,0008кг
		24		В.01	4	0,002кг
		26		Шпунт Рв12 ГОСТ 397-66	3	0,0003кг
				Прочие изделия		
		28		Электромагнит МУС 4100 ТУ16-528.009-75	1	

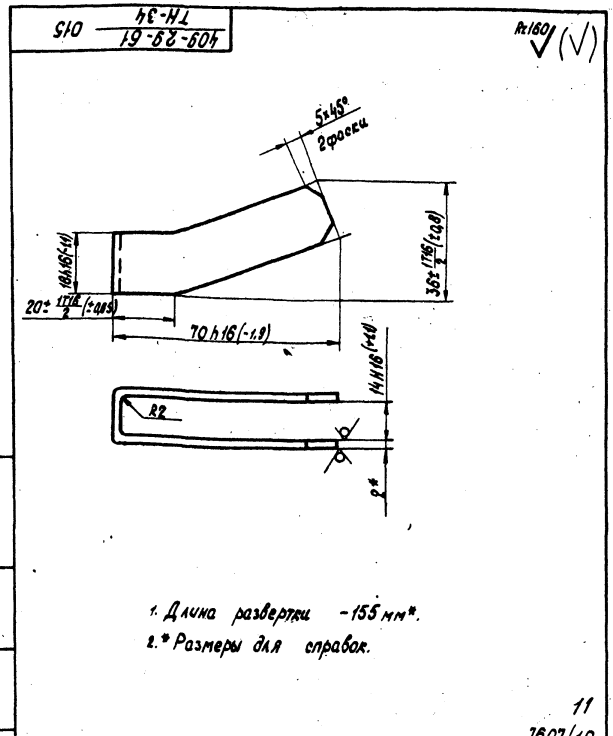
409-29-61 ТН-34				000		
Изм. Лист	№ докум.	Подп.	Дата	Лист	Листов	
				1	2	
				Гипростроммашин		
				г. Киев		
				ММ		
				Формат И		

Копировал: Деревянко



409-29-61 ТН-34				013		
Изм. Лист	№ докум.	Подп.	Дата	Лист	Листов	Масштаб
Разраб.	Остапова	СЗ	08.79	0,2	1	1:1
Проб.	Татимова	СЗ	08.79	Гипростроммашин		
Рис.	Татимова	СЗ	08.79	г. Киев		
Исполн.	А. Бак	СЗ	08.79	ММ		
Чтв.	Лунник	СЗ	08.79	Формат И		

Копировал: Деревянко



409-29-61 ТН-34				015		
Изм. Лист	№ докум.	Подп.	Дата	Лист	Листов	Масштаб
Разраб.	Остапова	СЗ	08.79	0,04	1	1:1
Проб.	Татимова	СЗ	08.79	Гипростроммашин		
Рис.	Татимова	СЗ	08.79	г. Киев		
Исполн.	А. Бак	СЗ	08.79	ММ		
Чтв.	Лунник	СЗ	08.79	Формат И		

Копировал: Деревянко

Формат	Зона	Листы	Обозначение	Наименование	Листы	Примечание
				Документация		
12			409-29-61 ТН-34 - 010СБ	Сборочный чертеж		
				Детали		
12	1		409-29-61 ТН-34 - 012	Хомут	1	
11	2		409-29-61 ТН-34 - 013	Ребра	1	

Формат	Зона	Листы	Обозначение	Наименование	Листы	Примечание
				Документация		
12			409-29-61 ТН-34 - 020СБ	Сборочный чертеж		
				Детали		
Н	1		409-29-61 ТН-34 - 015	Вилка	1	
64	2		409-29-61 ТН-34 - 016	Держатель		
				Лист 5-ПН-2 ГОСТ 19403-74		
				НП Н ГОСТ 16373-70		
				L = 190 h16 (- 2.3)	1	

Шаблонная, 1 лист и детали. Проверить лист по указанным ссылкам и деталям.

Шаблонная, 1 лист и детали. Проверить лист по указанным ссылкам и деталям.

409-29-61 - 010
ТН-34

Кронштейн

Лит.	Лист	Листов

Инструментальная
г. Киев

фигурат II

409-29-61 - 020
ТН-34

Рычаг

Лит.	Лист	Листов

Инструментальная
г. Киев

фигурат II

№ строки	Обозначение	Наименование	Листы в листе		Примечание
			Лит.	Листов	
1	409-29-61 ТН-34 - 000	Механизм включения		1	
2					
3	409-29-61 ТН-34 - 010	Кронштейн		1	
4	409-29-61 ТН-34 - 020	Рычаг		1	
5				1	
6					
7					
8					
9					
10					
11					
12					
13					
14					
15					
16					
17					
18					
19					
20					
21					
22					
23					
24					

Шаблонная, 1 лист и детали. Проверить лист по указанным ссылкам и деталям.

409-29-61 - 000СБ
ТН-34

Механизм включения

Лит.	Лист	Листов

Инструментальная
г. Киев

фигурат II

Листовость спецификации
Полтавская Канальная

№ строки	Наименование	Обозначение документа на поставку	Поставщик	Куда входит (обозначение)	Количество			Примечание
					на из-делие	в комплект	на ре-гулир. всего	
1	<u>Крепежные изделия</u>							
2								
3	Болт М6×16.46	ГОСТ 7798-70			4		4	
4	М10×20.46				2		2	
5								
6	Гайка М6.5	ГОСТ 5915-70			4		4	
7	М10.5				4		4	
8								
9	Шайба 10.65Г	ГОСТ 6402-70			2		2	
10								
11	Шайба 6.01	ГОСТ 11371-68			4		4	
12	8.01				4		4	
13								
14	Шплицт 2×12	ГОСТ 397-66			3		3	
15								
16								
17	<u>Электрооборудование</u>							
18								
19	Электромагнит МС 4100	ТУ16-529.009-75			1		1	
20								
21								
22								
23								
24								
25								
26								13

Ш. № инв. Подп. и дата
 Ш. № инв. № ш. № экз. Ред. и дата

7607/10

409-29-61
ТН-34

000ВЛ

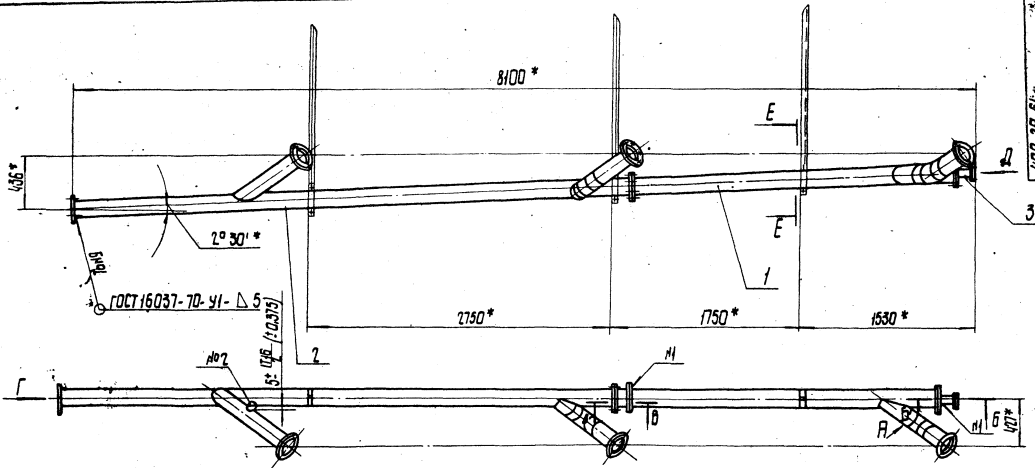
Изм.	Лист	№ докум.	Подп.	Дата
Разраб.	Портная	201	21.01.75	
Пров.	Готымова	0878		
Акк.	Готымова	0878		
Н.контр.	Бак	0878		
Утв.	Линник	0878		

Механизм включения
 Ведомость покупных изделий

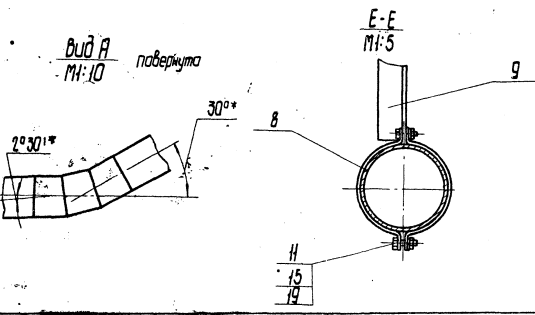
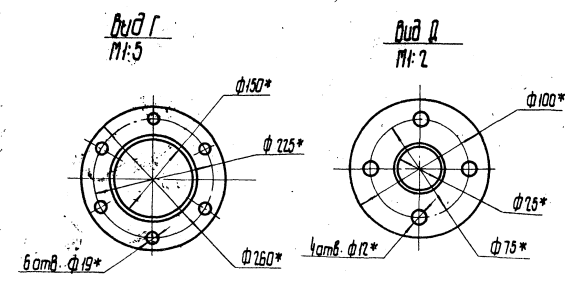
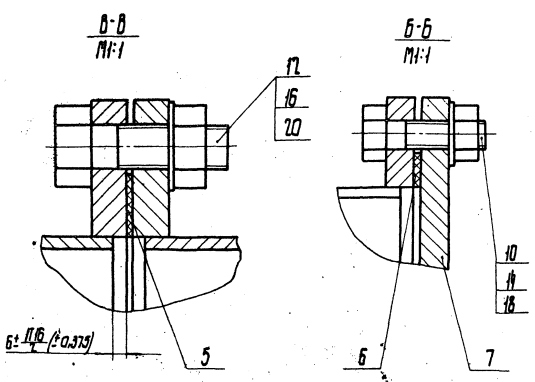
Лит.	Лист	Листов
		7

Типостроительная
 з.Киев. **ММ**

Копирова Трубинская
Формат 12



409-29-61
 ТН-37
 00004



Поз.	Обозначение	Наименование	Матр.	Примечание
Документация				
	409-29-61 - 000 МЧ ТН-37	Монтажный чертеж		
	409-29-61 - 000 ВС ТН-37	Верхность спецификаций		
	409-29-61 - 000 ВП ТН-37	Верхность позиций изделий		
Сборочные единицы				
1	409-29-61 - 010 ТН-37	Цементопровод	1	
2	409-29-61 - 020 ТН-37	Цементопровод	1	
3	409-29-61 - 030 ТН-37	Патрубки	1	
Детали				
5	409-29-61 - 001 ТН-37	Прокладка	6	
6	409-29-61 - 002 ТН-37	Прокладка	1	
7	409-29-61 - 003 ТН-37	Заглушка	1	
8	409-29-61 - 004 ТН-37	Хомут	6	
9	409-29-61 - 005 ТН-37	Подвеска	3	
Стандартные изделия				
Валты ГОСТ 1798-70				
10	М10 × 33,46	4	0,024 кг.	
11	М12 × 23,46	6	0,039 кг.	
12	М16 × 32,46	36	0,11 кг.	
Гайки ГОСТ 5915-70				
14	М10,5	4	0,01 кг.	
15	М12,5	6	0,015 кг.	
16	М16,5	36	0,035 кг.	
Шайбы ГОСТ 1137-68				
18	10.01	4	0,004 кг.	
19	12.01	6	0,006 кг.	
20	16.01	36	0,01 кг.	

1. Сборка швов по 2-ручной электродуговой. 1/4
 2. Размеры для справок. 1/4
 3. Масса наплавленного металла - 7 кг. 1607/10

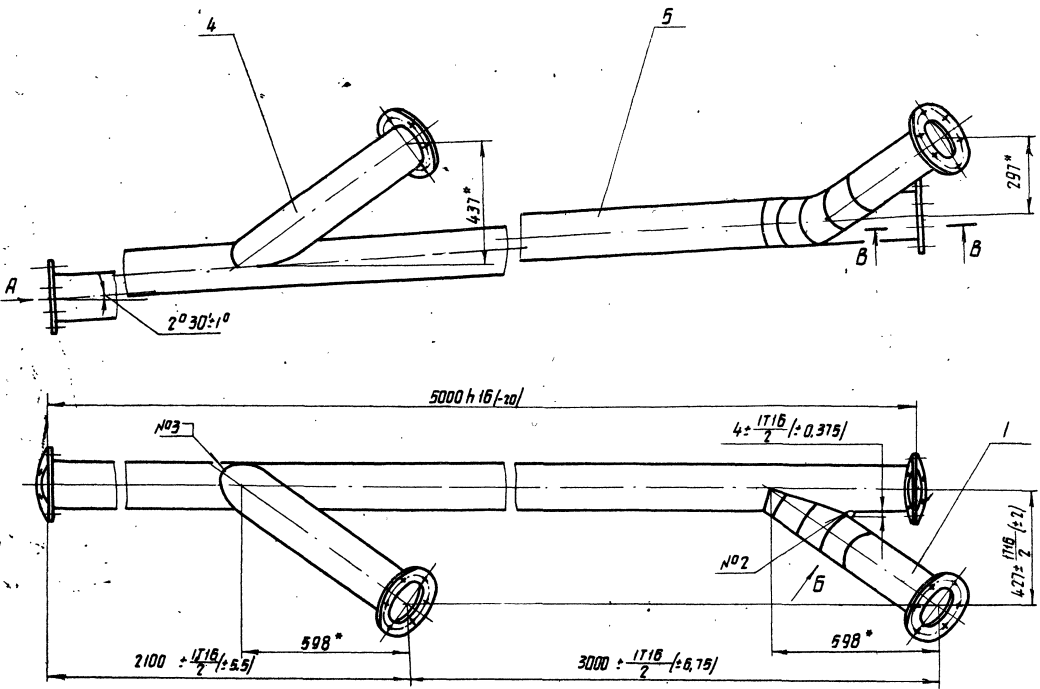
409-29-61 000 МЧ
 ТН-37

Установка цементопровода
 Монтажный чертеж

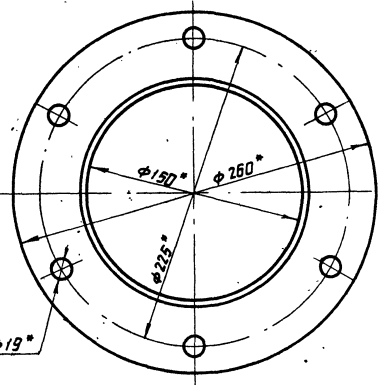
Лист 1	Масштаб 1:20	Масштаб 1:25
Лист 1	Листов 1	

(ИМ)
 Формат А2

ЦЕНТРОПРОЕКТОР И ДРУГИЕ ПРОЕКТОРСКИЕ ОРГАНИЗАЦИИ

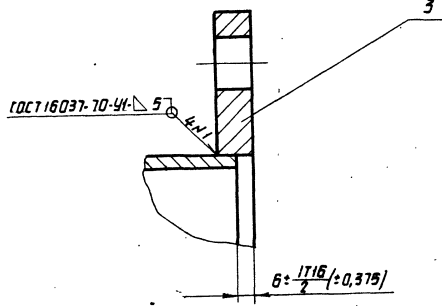


Вид А
М 1:2

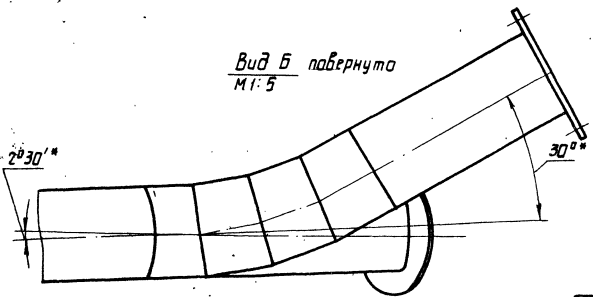


60 мм, φ 19*

В-В
М 1:1



Вид Б павернуто
М 1:5



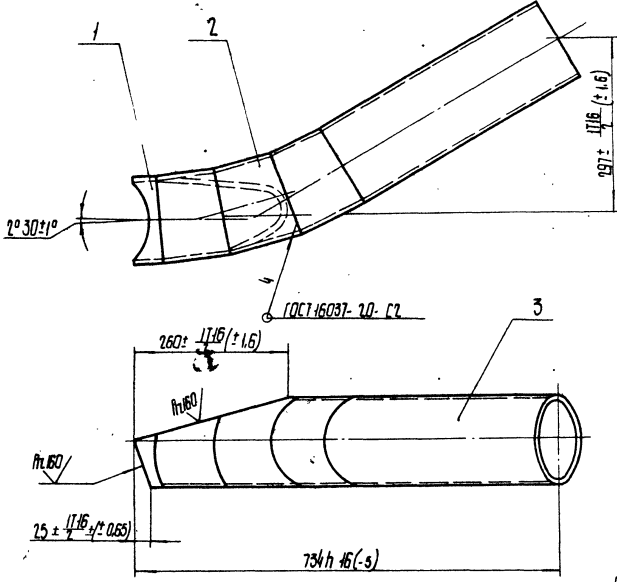
1. Сварка швабв №2, №3 ручная — электродуговая.
2. Сварку детали поз.4 произвести, уточнив её расположение и размеры по монтажному чертежу ТН-37 000МЧ.
3. *Размеры для справок.
4. Масса наплавленного металла -1кг.

15
1807/10

				409-29-61 ТН-37		010 С6	
Исполн.	М.А.Кум.	Угол.	Угол.	Лист	Масса	Углы	Станд.
Разраб.	Портняга	2008	СМР	130	1:10		
Проф.	Устинова	2008	СМР	Цементпробод			
Удир.	Крепл	2008	СМР	Сварочный чертеж			
Рис.	Татинава	2008	СМР	Лист 1 из 1			
И.содв.	Бейлинсон	2008	СМР	Испрограммирова			
Учб.	Улинич	2008	СМР	г. Киев			
				Шортан 77			

Угол. М.А.Кум. Угол. Угол. Портняга 2008 СМР
 Портняга 2008 СМР
 Устинова 2008 СМР
 Крепл 2008 СМР
 Татинава 2008 СМР
 Бейлинсон 2008 СМР
 Улинич 2008 СМР

93020 — 16-НЛ
19-62-604

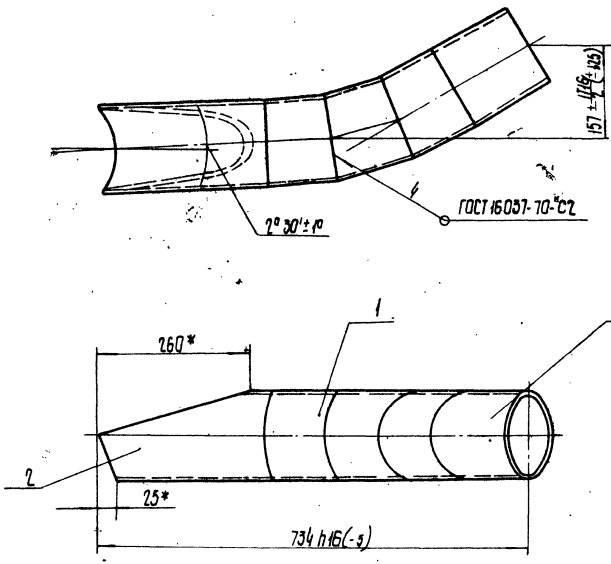


Масса наплавленного металла - 0,1кг.

409-29-61		010С6	
ТН-31			
Потрубок			
Сборочный чертеж			
Лист	Масса	Норматив	
	13	1:5	
Инструментальная			
г. Киев			
ММ			

1962-2010, 1980-1990, 1970-1980, 1960-1970, 1950-1960, 1940-1950, 1930-1940, 1920-1930, 1910-1920, 1900-1910, 1950-1960, 1960-1970, 1970-1980, 1980-1990, 1990-2000, 2000-2010

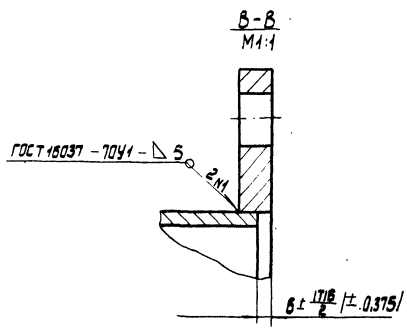
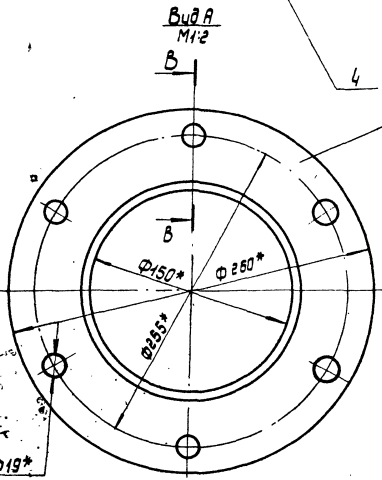
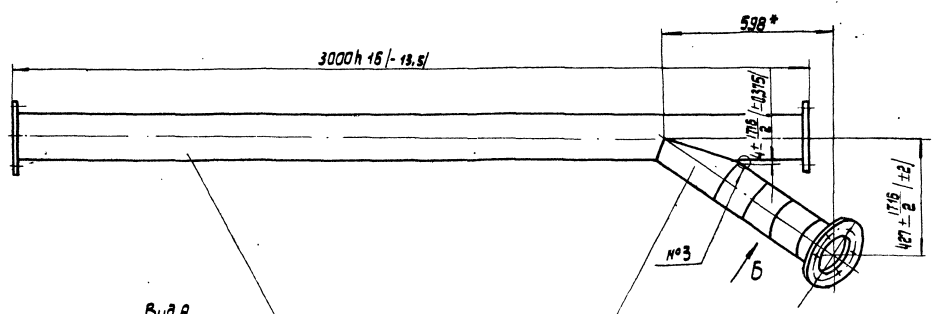
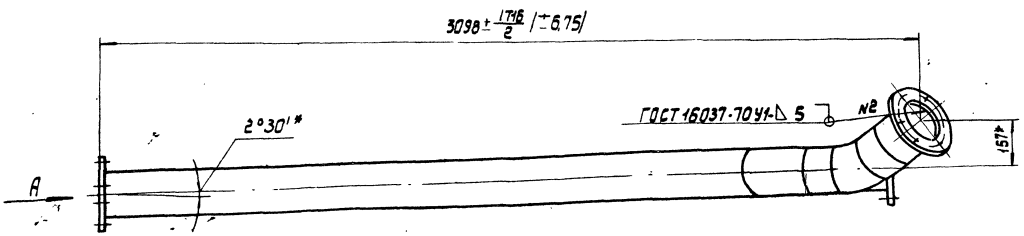
409-29-61
ТН-31
19-62-604



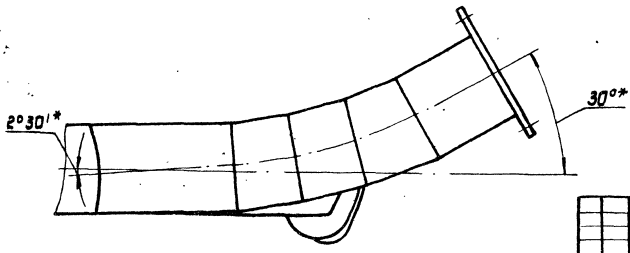
1. * Размеры для справок.
2. Масса наплавленного металла - 0,1кг.

409-29-61		010С6	
ТН-31			
Потрубок			
Сборочный чертеж			
Лист	Масса	Норматив	
	12	1:5	
Инструментальная			
г. Киев			
ММ			

1962-2010, 1980-1990, 1970-1980, 1960-1970, 1950-1960, 1940-1950, 1930-1940, 1920-1930, 1910-1920, 1900-1910, 1950-1960, 1960-1970, 1970-1980, 1980-1990, 1990-2000, 2000-2010



Вид Б повернуто
М1:5



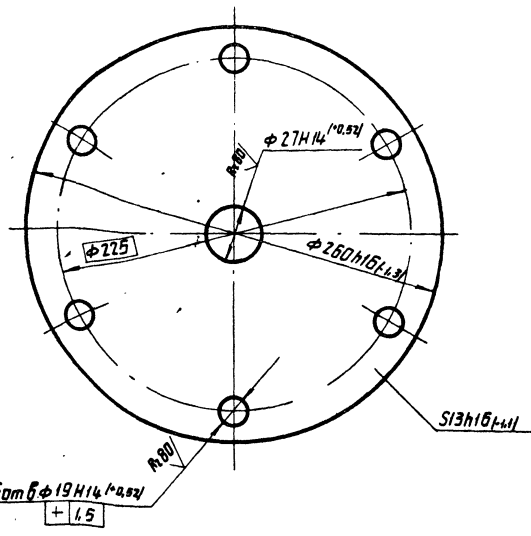
1. Сварка шва №3 ручная электродугавая.
2. * Размеры для справок.
3. Масса наплавленного металла - 0,7 кг.

Шаблон / Вид / Масса / Дата / Подпись / Итого / Подпись / Итого / Подпись / Итого

				409-29-61 ТН-37		030С6	
Лист	№ документа	Подпись	Дата	Лит.	Масса	Масштаб	
Рядов.	Литовая	С	02.70		73	1:10	
Проб.	Татимов		02.70			Лист 5 из 7	
Контр.	Хавья		02.70			Гиперстатимична	
Рис.	Татимов		02.70			г. Киев	
И. контр.	Витченко		02.70			ММ	
И. в.	Минчик		02.70			01/01/2006	

720 LE-HL
19-62-607

R.500 (✓)



409-29-61-024
7Н-37

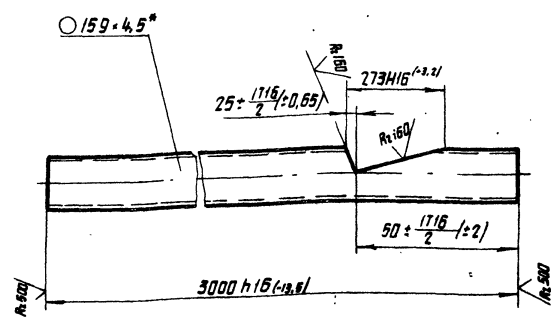
Фланец

Лит.	Масса	Масштаб
53	1:2	
Испрострамашина г. Киев		
Формат И		

Ст. Зис ГОСТ 1380-71
Копирабал

110 LE-HL
19-62-607

(✓)



*Размер для справок.

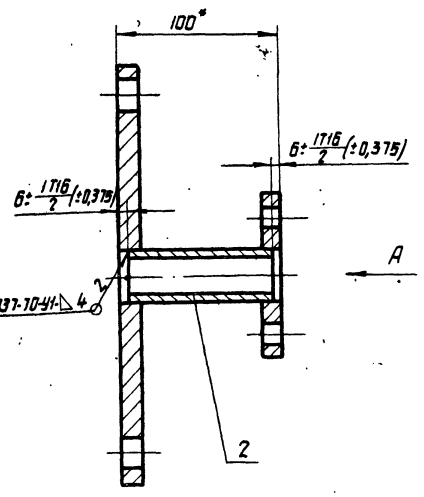
409-29-61-017
7Н-37

Патрубок

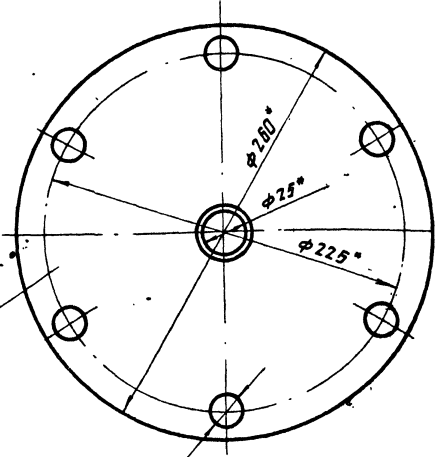
Лит.	Масса	Масштаб
51	1:10	
Испрострамашина г. Киев		
Формат И		

Труба 159.45 ГОСТ 8132-70
А Ст. 2пс ГОСТ 18731-74
Копирабал

97050 LE-HL
19-62-607



Вид А



1.* Размеры для справок

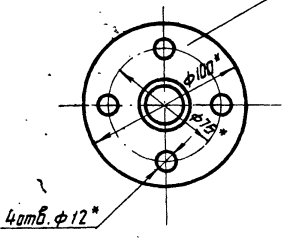
2. Масса наплавленного металла 0,06кг. 18/107

409-29-61-050 СБ
7Н-37

Патрубок

Лит.	Масса	Масштаб
6	1:2	
Испрострамашина г. Киев		
Формат И		

Сварочный чертеж

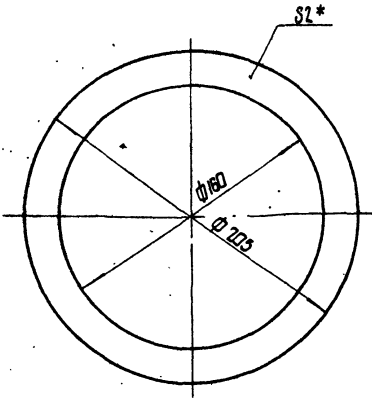


4отб. φ 12*

Копир. Олейник

Формат И

100 - 16-Н1
19-62-607



* Размер для справок.

409-29-61 - 001
ТН-37

Прокладка

Лист	Масса	Масштаб
1	0,04	1:2
Лист	Листов	
1	1	

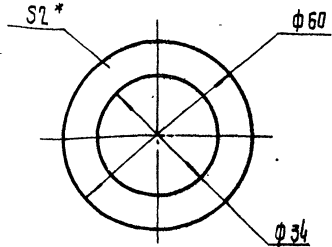
Резина-пластина I лист
ТМЦ-М-2, 9,9 ГОСТ 7338-77

Копировал

Формат И

Изм. №, дата, подпись, должность, инициалы, фамилия, имя, отчество

100 - 16-Н1
19-62-607



* Размер для справок.

409-29-61 - 002
ТН-37

Прокладка

Лист	Масса	Масштаб
1	0,006	1:1
Лист	Листов	
1	1	

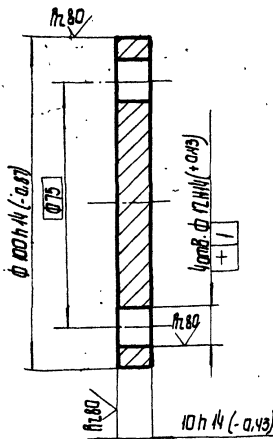
Резина-пластина I лист
ТМЦ-М-2, 9,9 ГОСТ 7338-77

Копировал

Формат И

Изм. №, дата, подпись, должность, инициалы, фамилия, имя, отчество

100 - 16-Н1
19-62-607



409-29-61 - 003
ТН-37

Заглушка

Лист	Масса	Масштаб
1	0,65	1:1
Лист	Листов	
1	1	

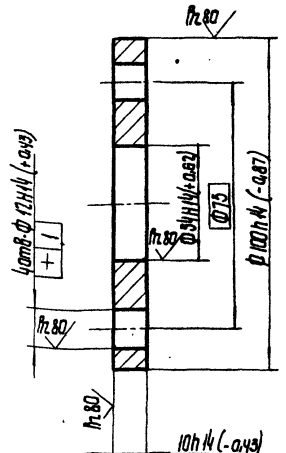
Ст. 3 ГОСТ 380-71

Копировал

Формат И

Изм. №, дата, подпись, должность, инициалы, фамилия, имя, отчество

100 - 16-Н1
19-62-607



409-29-61 - 026
ТН-37

Фланец

Лист	Масса	Масштаб
1	0,5	1:1
Лист	Листов	
1	1	

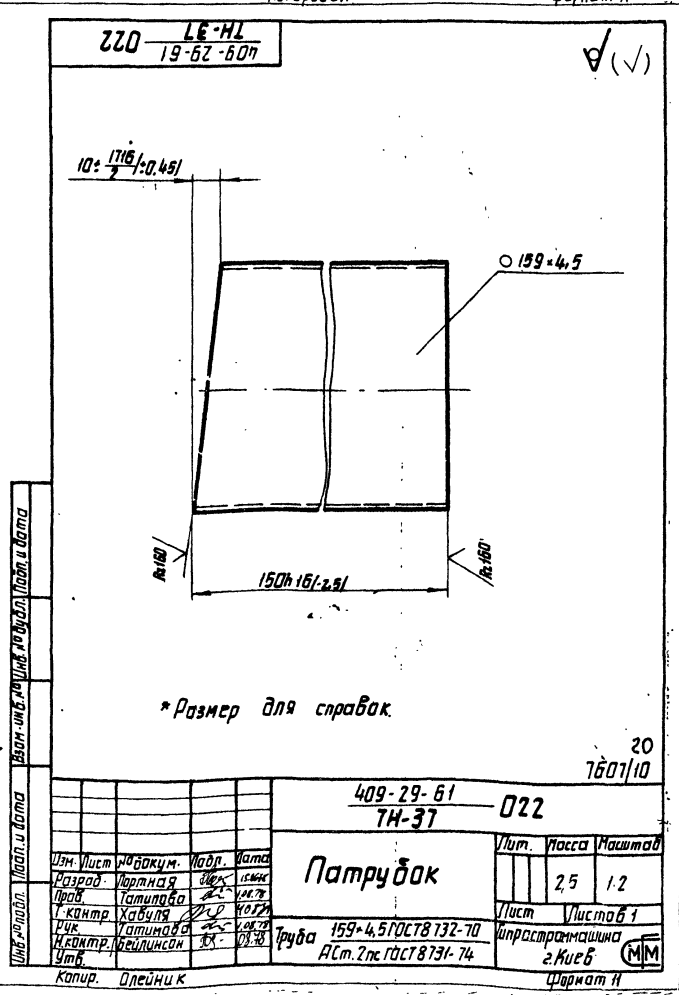
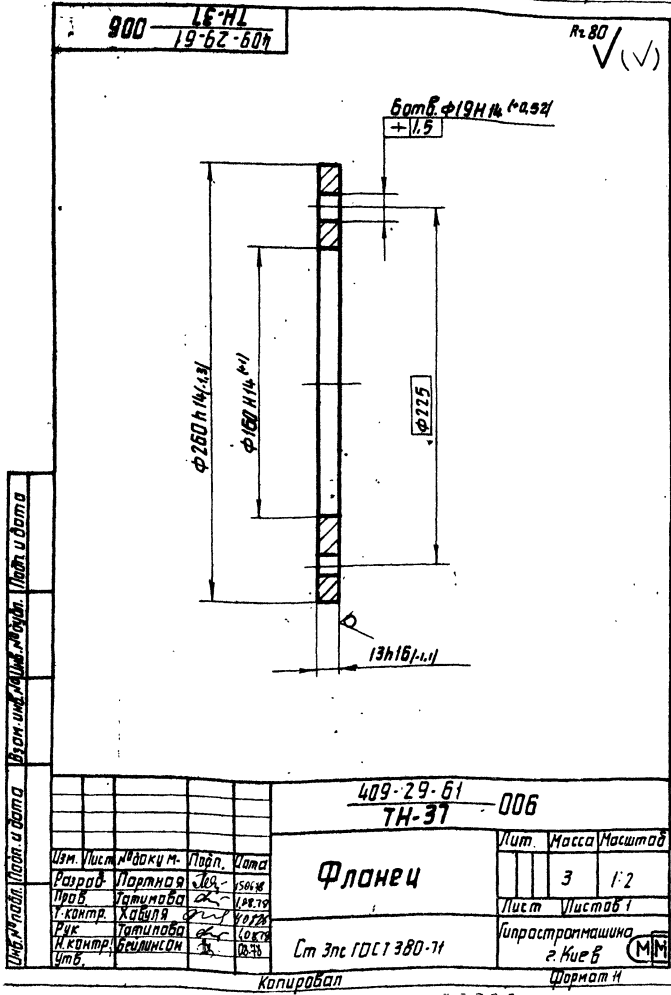
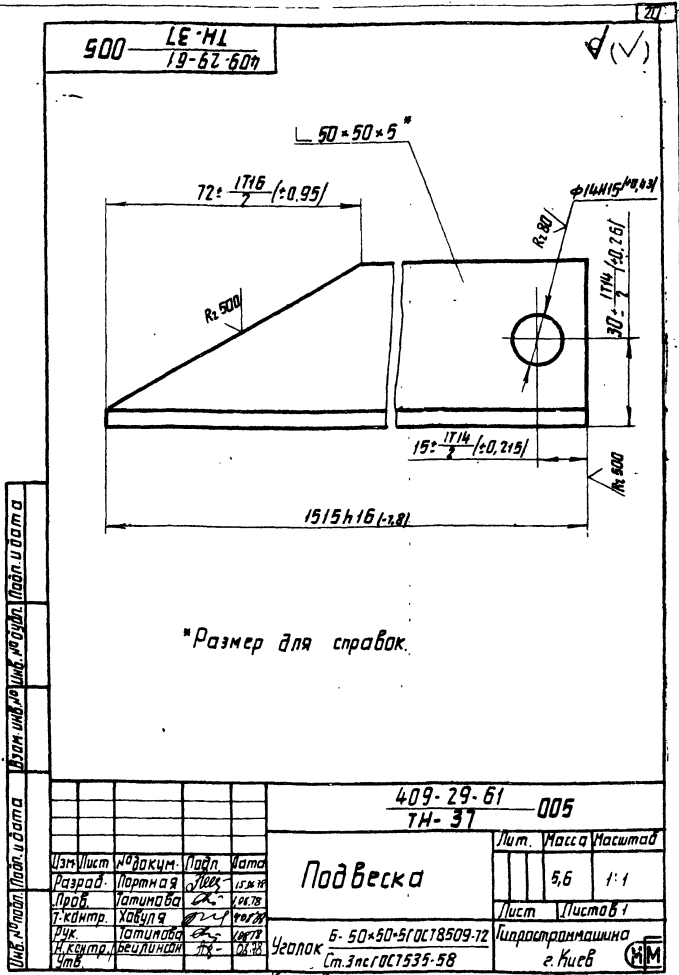
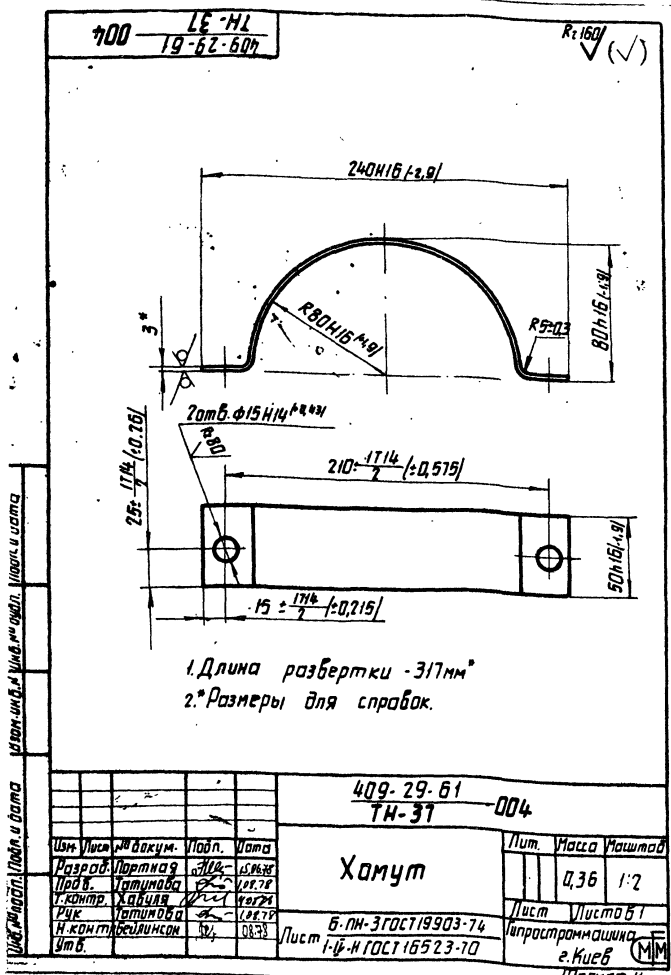
Ст. 3 ГОСТ 380-71

Копировал Канальская

Формат И

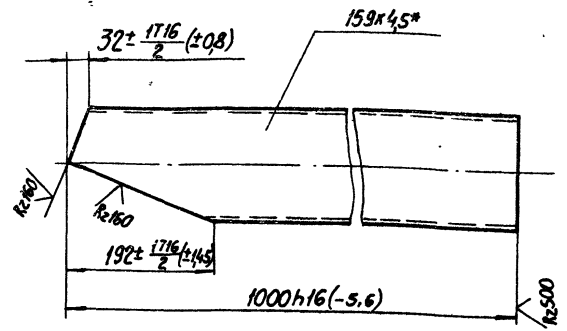
Изм. №, дата, подпись, должность, инициалы, фамилия, имя, отчество

19
1607/10



№ документа	Зона	Листы	Обозначение	Наименование	Кол-во	Примечан.
				<u>Документация</u>		
22			409-29-61 ТН-37-010СБ	Сборочный чертеж		
				<u>Сборочные единицы</u>		
11	1		409-29-61 ТН-37-020	Патрубок	1	
				<u>Детали</u>		
11	3		409-29-61 ТН-37-006	Фланец	4	
11	4		409-29-61 ТН-37-007	Патрубок	1	
12	5		409-29-61 ТН-37-008	Патрубок	1	

400-ЛЭ-НЛ
19-62-607



- 1.* Размер для справок.
2. Размеры уточнить по месту при монтаже.

409-29-61
ТН-37-007

Изм.	Лист	№ докум.	Подп.	Дата	Лист	Масса	Масштаб
Разр.	Лист	Партная	Лист	05.06.78	17	1:5	
Проб.	Татимов			10.07.78			
Рук.	Татимов			10.07.78			
И.контр.	Бейлинсон			08.78			
Утв.	Линник						

409-29-61
ТН-37-010

Цементопровод

Лист	Лист	Листов
1	1	1

г.Киев ММ

Патрубок

Труба 159×4.5 ГОСТ 8732-70
АСт2 по ГОСТ 8731-74

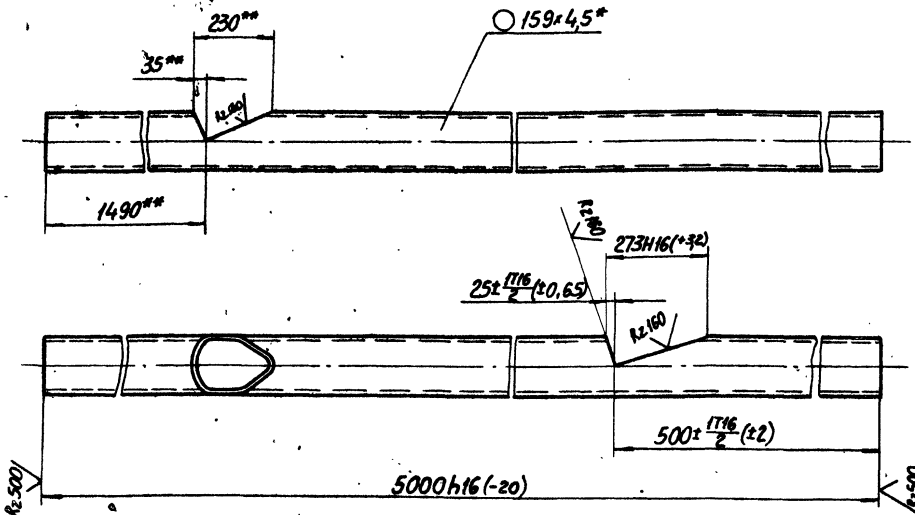
Лист	Листов
17	1:5

г.Киев ММ

Изм. №, лист, подл. и дата

Изм. №, лист, подл. и дата

800-ЛЭ-НЛ
19-62-607



- 1.* Размер для справок.
- 2.** Размеры уточнить по месту при монтаже.

21
17007/10

409-29-61
ТН-37-008

Изм.	Лист	№ докум.	Подп.	Дата	Лист	Масса	Масштаб
Разр.	Лист	Партная	Лист	05.06.78	85	1:10	
Проб.	Татимов			10.07.78			
Рук.	Татимов			10.07.78			
И.контр.	Бейлинсон			08.78			
Утв.	Линник						

Патрубок

Труба 159×4.5 ГОСТ 8732-70
АСт2 по ГОСТ 8731-74

Лист	Листов
85	1:10

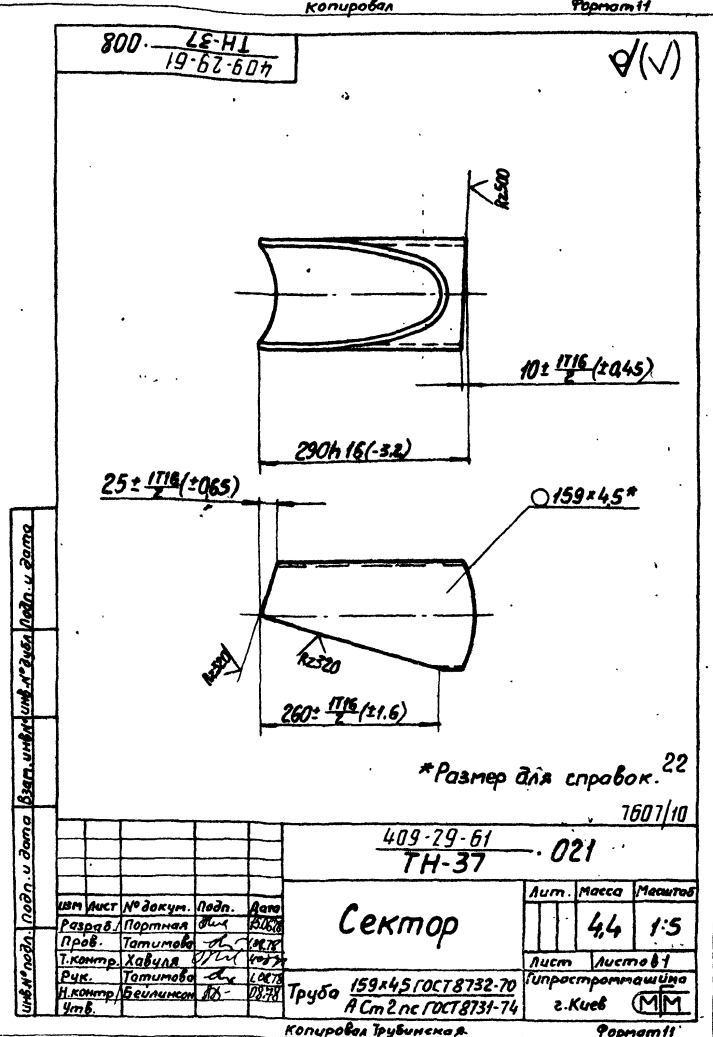
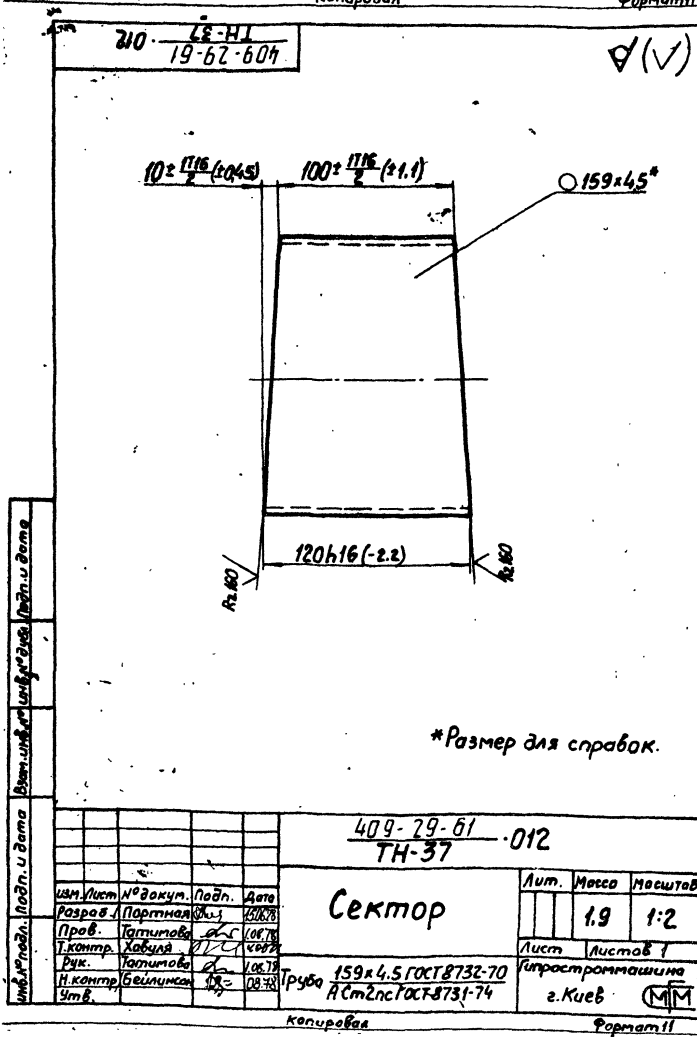
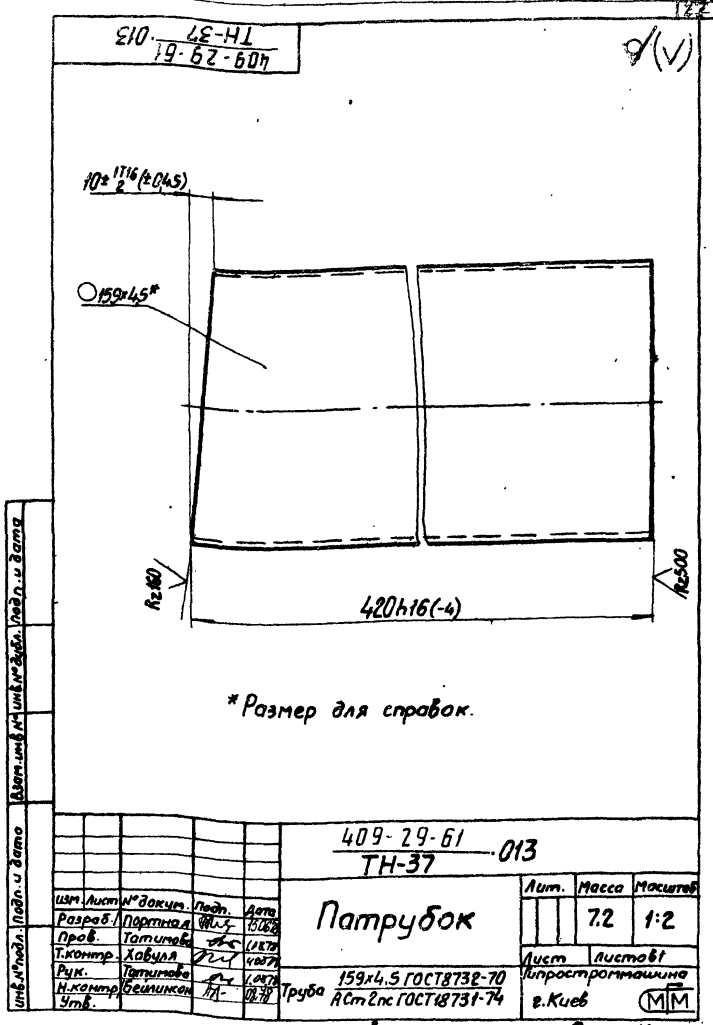
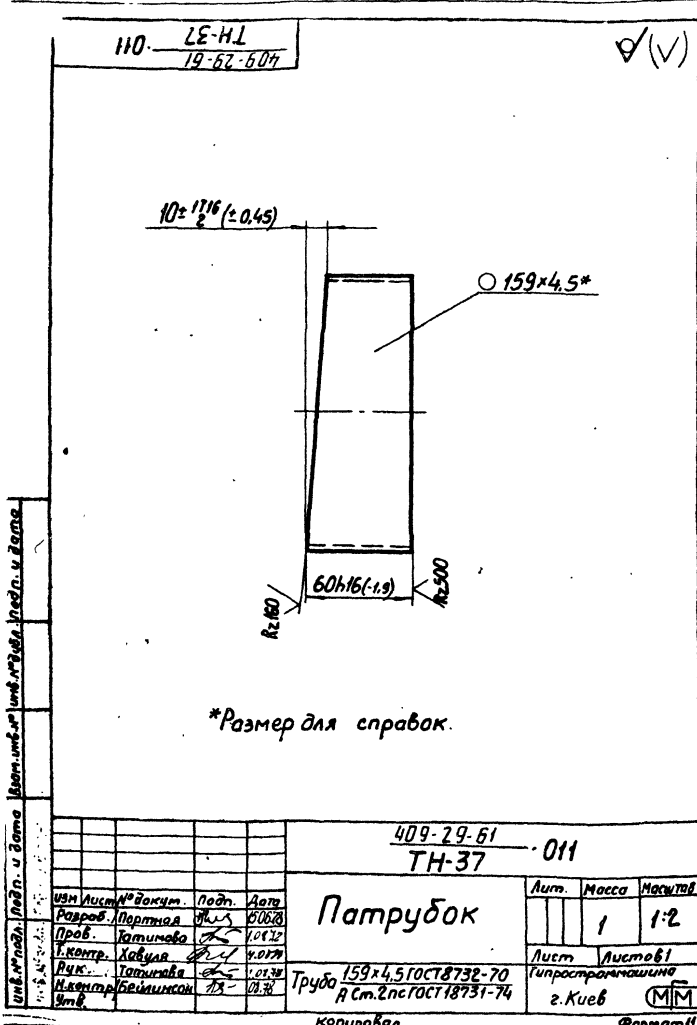
г.Киев ММ

Изм. №, лист, подл. и дата

Изм. №, лист, подл. и дата

Копировал Трубинская

Формат 12



Формат	Зона	Листы	Обозначение	Наименование	Кол-во	Примечание
				Документация		
П			409-29-61 ТН-37 - 020СБ	Сборочный чертеж		
				Детали		
И	1		409-29-61 ТН-37 - 011	Сектор	1	
И	2		409-29-61 ТН-37 - 012	Сектор	3	
И	3		409-29-61 ТН-37 - 013	Патрубки	1	
			409-29-61 - 020 ТН-37			
			Патрубок			
			Испрограммировано г. Киев (ММ)			

Формат	Зона	Листы	Обозначение	Наименование	Кол-во	Примечание
				Документация		
П			409-29-61 ТН-37 - 030СБ	Сборочный чертеж		
				Сборочные единицы		
И	1		409-29-61 ТН-37 - 040	Патрубки	1	
				Детали		
И	3		409-29-61 ТН-37 - 006	Фланец	3	
И	4		409-29-61 ТН-37 - 017	Патрубки	1	
			409-29-61 - 030 ТН-37			
			Цементопровод			
			Испрограммировано г. Киев (ММ)			

Формат	Зона	Листы	Обозначение	Наименование	Кол-во	Примечание
				Документация		
П			409-29-61 ТН-37 - 040СБ	Сборочный чертеж		
				Детали		
И	1		409-29-61 ТН-37 - 012	Сектор	3	
И	2		409-29-61 ТН-37 - 021	Сектор	1	
И	3		409-29-61 ТН-37 - 022	Патрубки	1	
			409-29-61 - 040 ТН-37			
			Патрубок			
			Испрограммировано г. Киев (ММ)			

Формат	Зона	Листы	Обозначение	Наименование	Кол-во	Примечание
				Документация		
П			409-29-61 ТН-37 - 050СБ	Сборочный чертеж		
				Детали		
И	1		409-29-61 ТН-37 - 024	Фланец	1	
Б4	2		409-29-61 ТН-37 - 025	Патрубки Труба 75*32 ГОСТ 3262-75 88 х 16 (-22)	1	02/лс.
И	3		409-29-61 ТН-37 - 026	Фланец	1	
			409-29-61 - 050 ТН-37			
			Патрубок			
			Испрограммировано г. Киев (ММ)			

№ строки	Наименование	Обозначение документа на поставку	Поставщик	Куда входит (обозначение)	Количество				Примечание
					на изделие	в кот-х на детали	на групп.	всего	
1									
2	<u>Крепежные изделия</u>								
3									
4	<u>Болты</u> М 10 х 35. 46	ГОСТ 7798-70			4			4	
5	М 12 х 25. 46				6			6	
6	М 16 х 50. 46				36			36	
7									
8	<u>Гайки</u> М 10. 5	ГОСТ 5915-70			4			4	
9	М 12. 5				6			6	
10	М 16. 5				36			36	
11									
12	<u>Шайбы</u> 10. 01	ГОСТ 1371-68			4			4	
13	12. 01				6			6	
14	16. 01				36			36	
15									
16									
17									
18									
19									
20									
21									
22									
23									
24									
25									
26									

№ строки. Подп. и дата. (без откл. и нед. стр.)

409-29-61		000ВВ	
ТН-37			
Изм. лист	№ докум.	Подп.	Дата
Разраб.	Попелина	Л.В.	18.72
Проб.	Татинова	С.	18.72
Рис.	Татинова	С.	18.72
Н. контр.	Бейликов	И.	18.72
Чит.	Панник	С.	18.72

Установка цементопровода
Ведомость покупных изделий

Испрограмировано
2. Киев

ММ

Копирован: Белова
Формат 12

№ строки	Обозначение	Наименование	Куда входит		Примечание
			Обозначение	Кол. Объем	
1	409-29-61 ТН-37	Установка цементопровода		1	
2					
3	409-29-61 ТН-37	Цементопровод		1	
4	409-29-61 ТН-37	Патрубок	409-29-61 ТН-37 010	1 1	
5	409-29-61 ТН-37	Цементопровод		1	
6	409-29-61 ТН-37	Патрубок	409-29-61 ТН-37 030	1 1	
7	409-29-61 ТН-37	Патрубок		1	
8					
9					
10					
11					
12					
13					
14					
15					
16					
17					
18					
19					
20					
21					
22					
23					
24					

№ строки. Подп. и дата. (без откл. и нед. стр.)

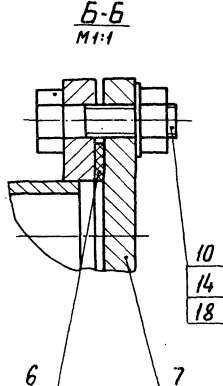
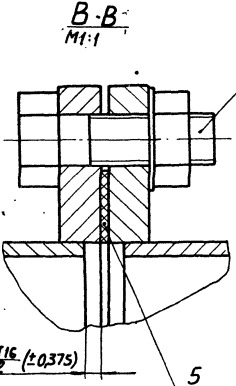
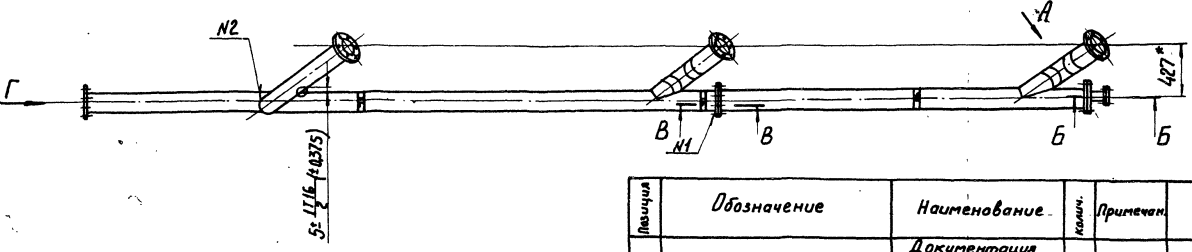
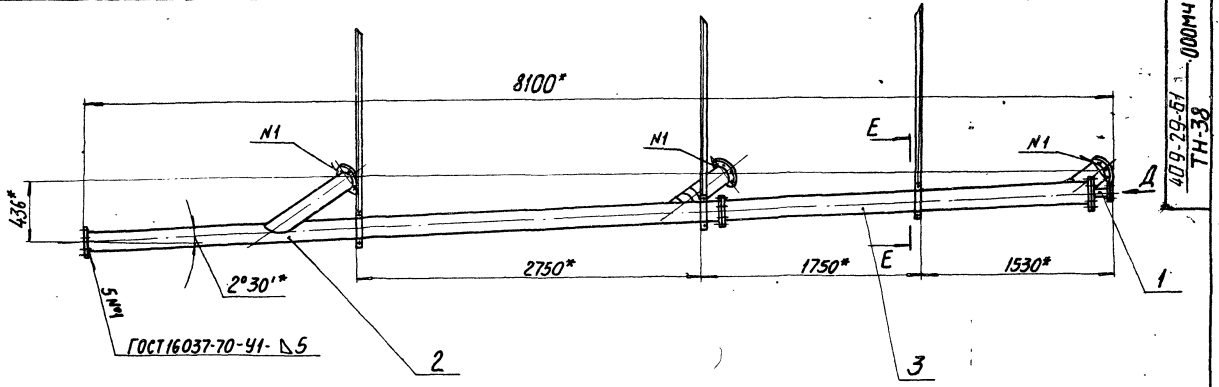
409-29-61		000ВВ	
ТН-37			
Изм. лист	№ докум.	Подп.	Дата
Разраб.	Попелина	Л.В.	18.72
Проб.	Татинова	С.	18.72
Рис.	Татинова	С.	18.72
Н. контр.	Бейликов	И.	18.72
Чит.	Панник	С.	18.72

Установка цементопровода
Ведомость спецификации

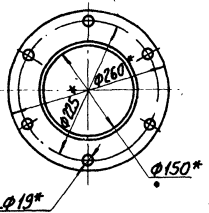
Испрограмировано
2. Киев

ММ

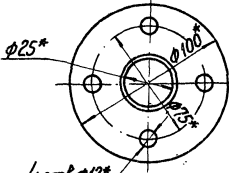
Копирован: Белова
Формат 12



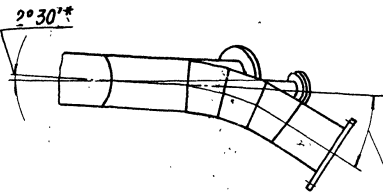
Вид Г
M1:5



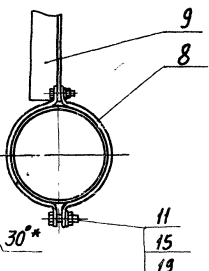
Вид Д
M1:2



Вид А повернуто
M1:10



E-E
M1:5



Лист	Обозначение	Наименование	Кол-во	Примеч.
Документация				
	409.29.61.000M4	Монтажные чертежи		
	409.29.61.000BС	Ведомость спецификации		
	409.29.61.000BП	Ведомость покупных изделий		
	409.29.61.000B3	Ведомость зам. изделий		
	409.29.61.000B3	Сборочные единицы		
1	409.29.61.050	Патрибок	1	
2	409.29.61.010	Цементопровод	1	
3	409.29.61.030	Цементопровод	1	
Детали				
5	409.29.61.001	Прокладка	6	
6	409.29.61.002	Прокладка	1	
7	409.29.61.003	Заглушка	1	
8	409.29.61.004	Ломтик	6	
9	409.29.61.005	Подвеска	3	
Стандартные изделия				
Болты ГОСТ 17198-70				
10	M10x35.46		4	0,034 кг
11	M12x25.46		6	0,039 кг
12	M16x50.46		36	0,114 кг
Гайки ГОСТ 5915-70				
14	M10.5		4	0,011 кг
15	M12.5		4	0,015 кг
16	M16.5		36	0,033 кг
Шайбы ГОСТ 11371-68				
18	10.01		4	0,004 кг
19	12.01		6	0,006 кг
20	16.01		36	0,011 кг

1. Сварка швов №2 ручная электродуговая
2. Размеры для справок.
3. Масса наплавленного металла - 2 кг.

25
7601/10

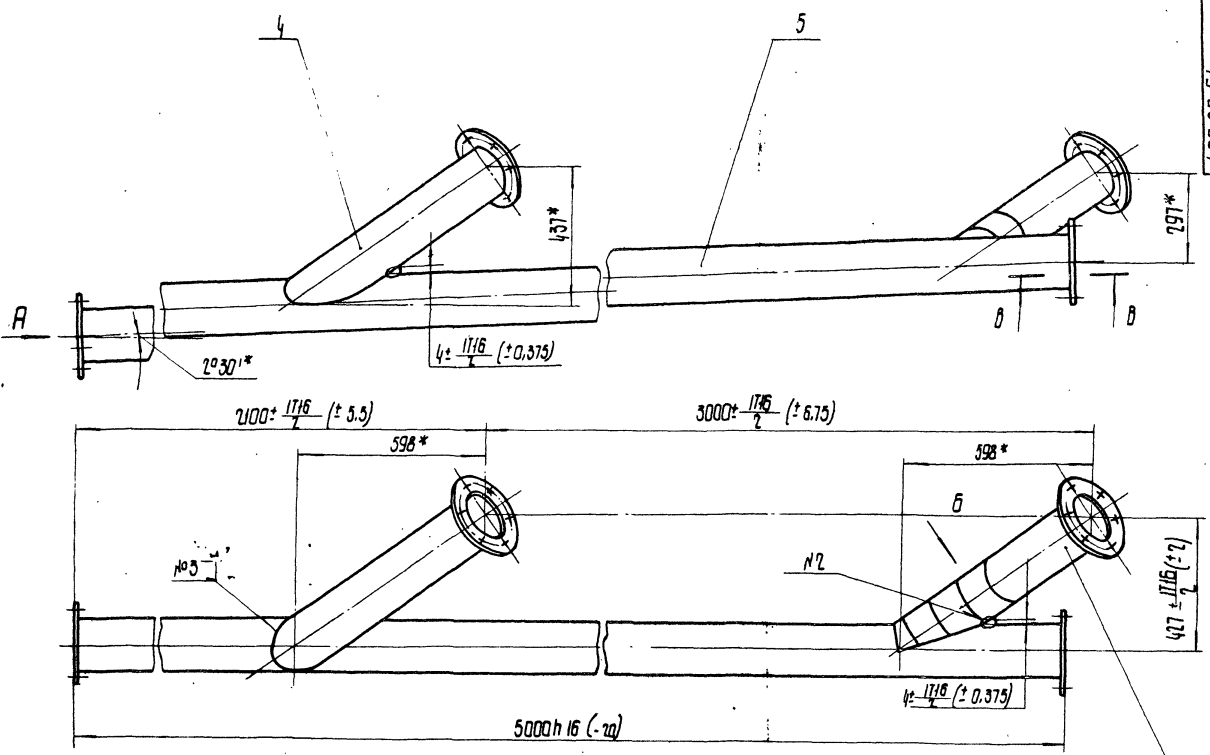
409.29.61.000M4
ТН-38

Установка цементопровода
Сборочный чертеж.

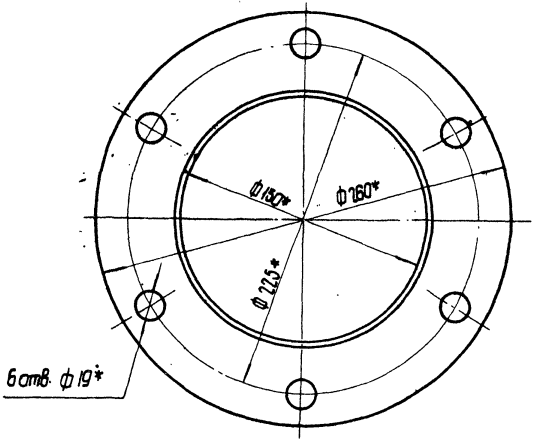
Изм. Лист	№ докум.	Подп.	Дата	Лит.	Масса	Масштаб
Разраб.	Портная	В.С.	19.78	Лист	220	1:25
Проб.	Патимова	В.С.	19.78	Лист		
Т. контр.	Кавыла	В.С.	19.78	Лист		
Р. контр.	Топушанов	В.С.	19.78	Лист		
Н. контр.	Брылиничев	В.С.	19.78	Лист		
Утв.	Линник	В.С.	06.22	Лист		

Лит. Масса Масштаб
Лист Листов
Инструментальная
г. Киев ММ

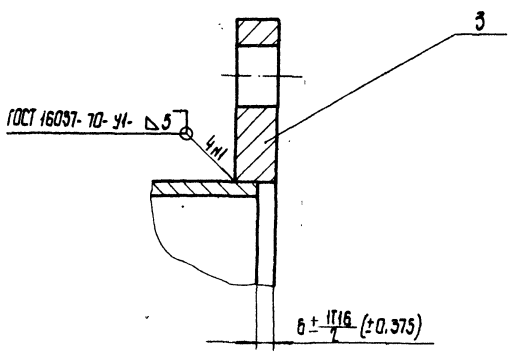
Шкала: 1:25. Лист: 1 из 1. Дата: 19.78.



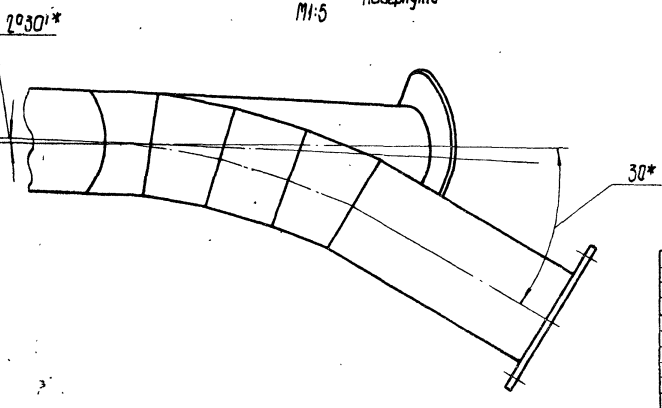
Вид А
М1:2



В-В
М1:1



Вид Б повернуто
М1:5



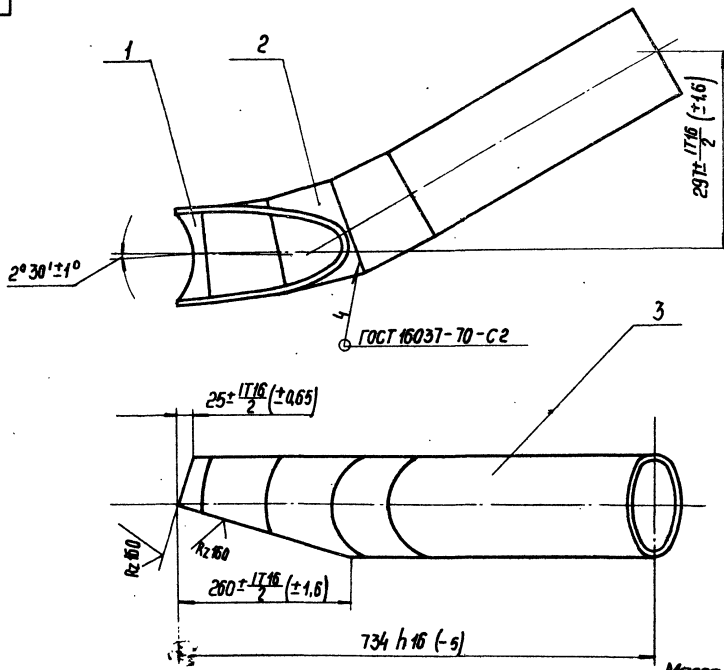
1. Сварка швов № 2, № 3 ручная электродуговая.
2. Сварку детали паз. 4 произвести, уточнив ее расположение и размеры по монтажному чертежу ТН-6 000МЧ.
- 3* Размеры для справок.
4. Масса наплавленного металла - 1кг.

26
7507/10

				409-29-61 ТН-38		01006	
Исполн	Провер	Дата	Место	Цементопровод		Лист	Масштаб
Разраб	Получил			Сварочный чертеж		130	1:10
Прош	Выполн					Лист	Листов
Контр	Сдача					Циркуляционная	
Рук	Принят					г. Киев	
И.Контр.	Взвешен					ММ	
Чтв	Изменен					Формат 21	

Шварцкопф, Лопух, и другие...

020СБ 409-29-61 ТН-38 19-62-607



Масса наплавленного металла - 0,1 кг.

				409-29-61		020СБ	
				ТН-38			
				Патрубок		Лит.	Масса
				Сварочный чертёж		13	1:5
						Лист	Листов 1
						Кипростроймашин	
						г. Киев	

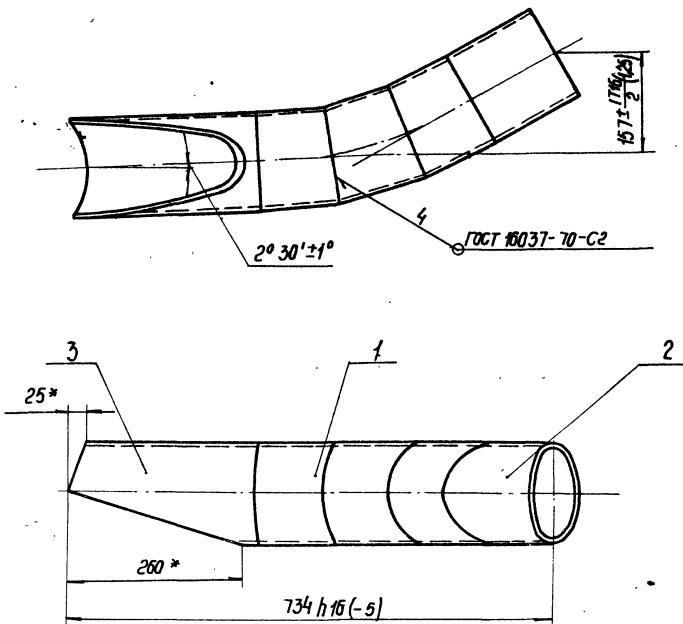
Изм./Лист	№ докум.	Подп.	Дата
Разраб.	Портняга	СВ	19.02.72
Проб.	Патимова	СВ	19.02.72
Т. контр.	Хавича	СВ	19.02.72
Рук.	Патимова	СВ	19.02.72
Н. контр.	Бейлинсон	ЛТ	19.02.72
Утв.	Линник	СВ	19.02.72

Копировал: Белова

Формат 12

Шк. № 100001. Подп. и дата (изм. дата) (подп. и дата)

040СБ 409-29-61 ТН-38 19-62-607



1.* Размеры для справок
2. Масса наплавленного металла - 0,2 кг.

27

1607/10

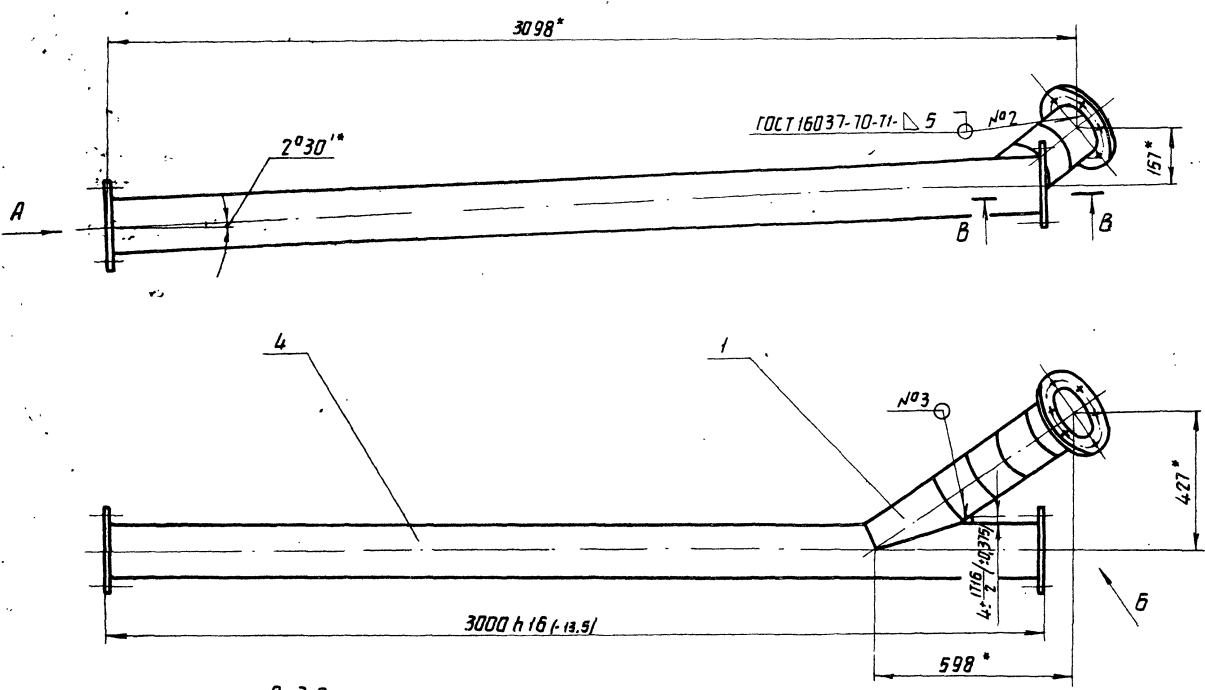
				409-29-61		040СБ	
				ТН-38			
				Патрубок		Лит.	Масса
				Сварочный чертёж		12	1:5
						Лист	Листов 1
						Кипростроймашин	
						г. Киев	

Изм./Лист	№ докум.	Подп.	Дата
Разраб.	Портняга	СВ	19.02.72
Проб.	Патимова	СВ	19.02.72
Т. контр.	Хавича	СВ	19.02.72
Рук.	Патимова	СВ	19.02.72
Н. контр.	Бейлинсон	ЛТ	19.02.72
Утв.	Линник	СВ	19.02.72

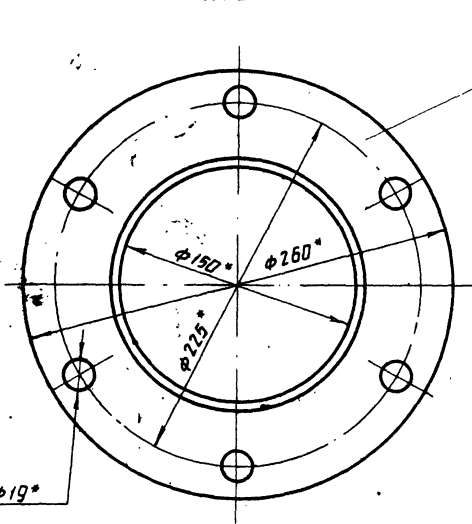
Копировал: Белова

Формат 12

Шк. № 100001. Подп. и дата (изм. дата) (подп. и дата)

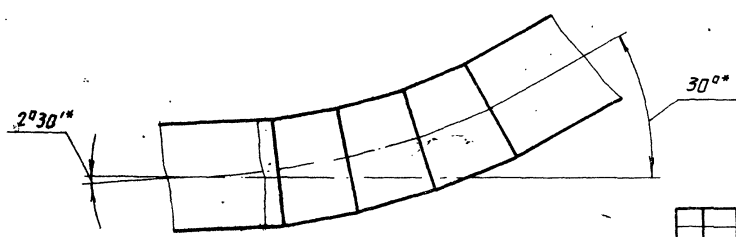


Вид А
М 1:2

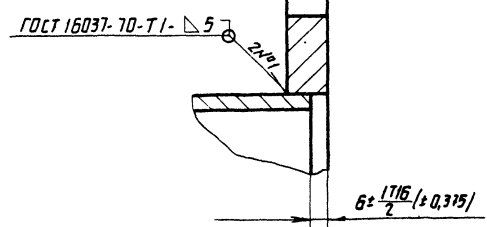


Болт в. φ 19*

Вид Б повернуто
М 1:5



В-В
М 1:1



1. Сварка шва №3 ручная электро- дуговая.
- 2.* Размеры для справок.
3. Масса наплавленного металла - 0,1 кг

28
7607/10

				409-29-61 ТН-38		030СБ	
Лист	№ докум	Лист	Дата	Лит	Масса	М/шт	М/шт
Разраб.	Вартанов	1/02	15.06.78		73	1:10	
Пров.	Татинаба		19.07.78				
Т. контр.	Хавчуля		10.07.78				
Рук.	Татинаба		1.08.78				
И. контр.	Бейлинсон		01.08.78				
Утв.	Линник		02.08.78				
Копир.	Олейник						
				Цементопровод			
				Сварочный чертеж			
				Лицевая			
				Лист № 1			
				Исполнитель			
				Иванов			
				Шарлат			

Иванов Иван Иванович, Вартанов Татинаба, Хавчуля Хавчуля, Татинаба Татинаба, Бейлинсон Бейлинсон, Линник Линник, Олейник Олейник

Формат	Зона	Позиция	Обозначение	Наименование	Листы	Применение
				Документация		
12			409-29-61-010СБ ТН-38	Сборочный чертеж		
				Сборочные единицы		
Н			409-29-61-010 ТН-38	Патрубки	1	
				Детали		
Н	3		409-29-61-006 ТН-37	Фланец	4	
Н	4		409-29-61-007 ТН-37	Патрубки	1	
12	5		409-29-61-008 ТН-37	Патрубки	1	

409-29-61-010
ТН-38

Цементопровод

Лит. Лист Листов

Испрограммация г. Киев

ММ

Формат	Зона	Позиция	Обозначение	Наименование	Листы	Применение
				Документация		
12			409-29-61-020СБ ТН-38	Сборочный чертеж		
				Детали		
Н	1		409-29-61-011 ТН-37	Сектор	1	
Н	2		409-29-61-012 ТН-37	Сектор	3	
Н	3		409-29-61-013 ТН-37	Патрубки	1	

409-29-61-020
ТН-38

Патрубки

Лит. Лист Листов

Испрограммация г. Киев

ММ

Формат	Зона	Позиция	Обозначение	Наименование	Листы	Применение
				Документация		
12			409-29-61-030СБ ТН-38	Сборочный чертеж		
				Сборочные единицы		
Н	1		409-29-61-040 ТН-38	Патрубки		
				Детали		
Н	3		409-29-61-006 ТН-37	Фланец	3	
Н	4		409-29-61-017 ТН-37	Патрубки	1	

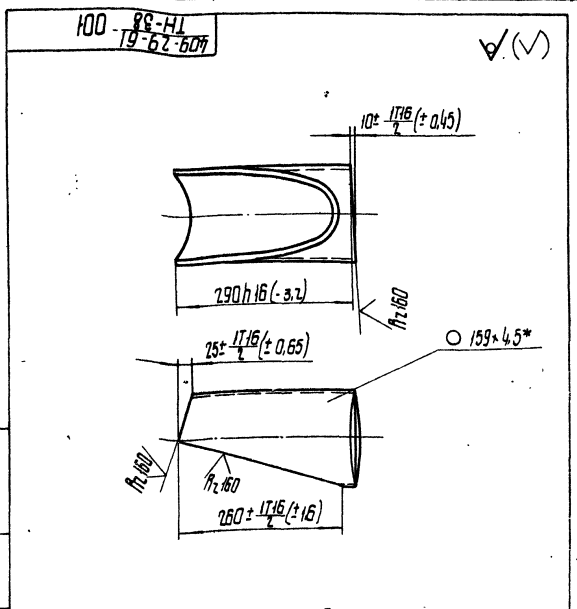
409-29-61-030
ТН-38

Цементопровод

Лит. Лист Листов

Испрограммация г. Киев

ММ



100-89-Н1
19-62-Б09

Сектор

Лит. Масса Листов

3.5 15

159-4.5 ГОСТ 8912-70
Авт. ЛДС ГОСТ 8931-74

Испрограммация г. Киев

ММ

Лит. Лист Листов
Испрограммация г. Киев

Лит. Лист Листов
Испрограммация г. Киев

Лит. Лист Листов
Испрограммация г. Киев

Лит. Лист Листов
Испрограммация г. Киев

Формат	Зане	Датум	Обозначение	Наименование	Кол-во	Примечание	Куда Входит	
							Обозначение	Кол-во
				Документация				
12			409-29-61 ТН-38	040СБ Сборочный чертёж				
				Детали				
И	1		409-29-61 ТН-37	012 Сектор	3			
И	2		409-29-61 ТН-37	022 Патрубок	1			
И	3		409-29-61 ТН-38	001 Сектор	1			

Формат	Зане	Датум	Обозначение	Наименование	Кол-во	Примечание	Куда Входит	
							Обозначение	Кол-во
1	12		409-29-61 ТН-37	050 Патрубок				
2			409-29-61 ТН-37	001 Прокладка				6
3	И		409-29-61 ТН-37	002 Прокладка				1
4	И		409-29-61 ТН-37	003 Заглушка				1
5	И		409-29-61 ТН-37	004 Хомут				6
6	И		409-29-61 ТН-37	005 Подвеска				3
8								
9	И		409-29-61 ТН-37	006 Фланец			409-29-61 ТН-38	010 4 4
10							409-29-61 ТН-38	030 3 3
11								7
12								
13	И		409-29-61 ТН-37	007 Патрубок			409-29-61 ТН-38	010 1 1
14	12		409-29-61 ТН-37	008 Патрубок			409-29-61 ТН-38	010 1 1
15	И		409-29-61 ТН-37	011 Сектор			409-29-61 ТН-38	020 1 1
16	И		409-29-61 ТН-37	012 Сектор			409-29-61 ТН-38	020 3 3
17							409-29-61 ТН-38	040 3 3
18								6
19								
20	И		409-29-61 ТН-37	013 Патрубок			409-29-61 ТН-38	020 1 1
21	И		409-29-61 ТН-37	017 Патрубок			409-29-61 ТН-38	020 1 1
22	И		409-29-61 ТН-37	022 Сектор			409-29-61 ТН-38	040 1 1
23								
24								
25								
26								
27								30
28								7607/10

Изм. в лист. Подп. и дата. Изм. в лист. Подп. и дата.

Изм. в лист. Подп. и дата. Изм. в лист. Подп. и дата.

409-29-61
ТН-38 040

Изм. в лист. Подп. и дата. Изм. в лист. Подп. и дата.

Разработчик: Патрубок
Проектировщик: Патрубок
Проверщик: Патрубок
Н.контр. Бейлинсон
Утв. Пинник

Копировал: Бейлов

Формат И

409-29-61
ТН-38 00083

Изм. в лист. Подп. и дата. Изм. в лист. Подп. и дата.

Разработчик: Патрубок
Проектировщик: Патрубок
Проверщик: Патрубок
Н.контр. Бейлинсон
Утв. Пинник

Копировал: Бейлов

Формат И

Имя, Фамилия, Подпись и дата

№ строка	Обозначение	Наименование	Куда входит		Примечание
			Обозначение	Кол. общее кол.	
1	409-29-61 ТН-38-000	Установка цементоправа		1	
2					
3	409-29-61 ТН-38-050	Патрубок		1	
4					
5	409-29-61 ТН-38-010	Цементоправа		1	
6	409-29-61 ТН-38-020	Патрубок	409-29-61 ТН-38-010	1	1
7	409-29-61 ТН-38-030	Цементоправа		1	
8	409-29-61 ТН-38-040	Патрубок	409-29-61 ТН-38-030	1	1
9					
10					
11					
12					
13					
14					
15					
16					
17					
18					
19					
20					
21					
22					
23					
24					

Изм.	Лист	Число	Дата	409-29-61 ТН-38-000BC
Разработчик	Портная	Проверено	Лит.	Лист
Проб	Патрубок	Руч.	Лист	Лист
И.контр.	Бейлинсон	Утв.	Лист	Лист
Утв.	Линник		Лист	Лист

Установка цементоправа
Ведомость спецификаций
Копировал

г. Киев
Ивант 12

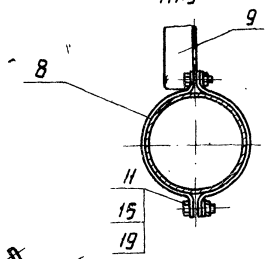
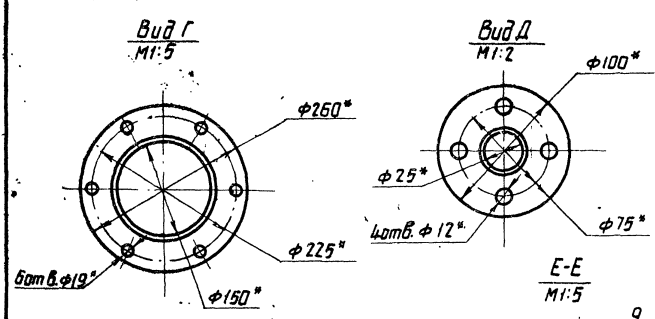
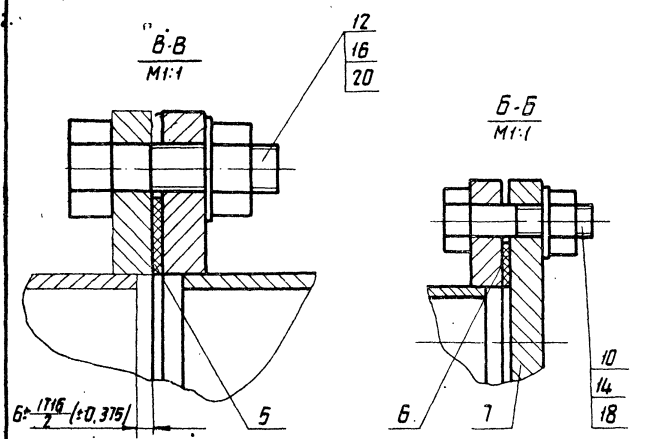
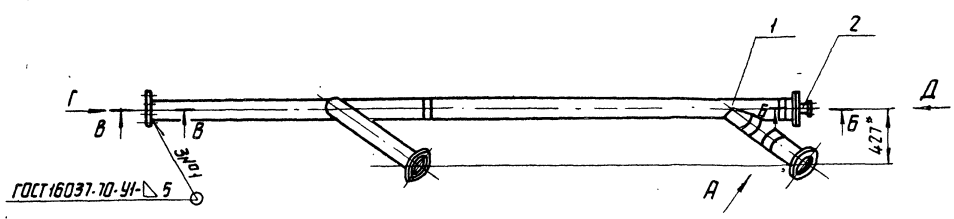
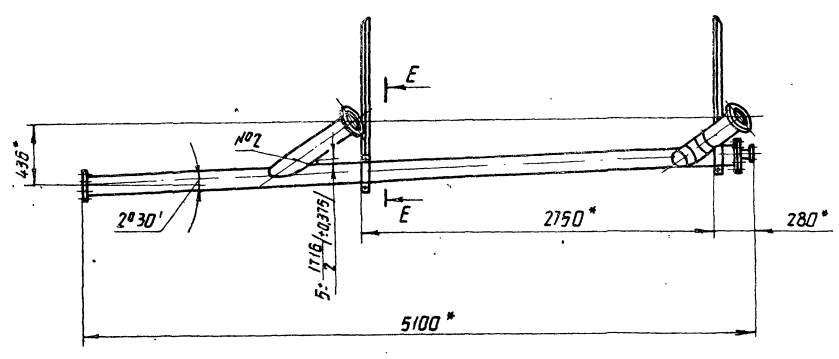
Имя, Фамилия, Подпись и дата

№ строки	Наименование	Обозначение документа на поставку	Поставщик	Куда входит (обозначение)	Количество			Примечание
					на изд.	в комплект-депозит	на ре-гулир. Всего	
1	Крепежные изделия							
2								
3	Болт М10×35,46	ГОСТ 7798-70			4		4	
4	М12×25,46				6		6	
5	М16×50,46				36		36	
6								
7	Гайка М10,5	ГОСТ 5915-70			4		4	
8	М12,5				6		6	
9	М16,5				36		36	
10								
11	Шайба 10,01	ГОСТ 1371-68			4		4	
12	12,01				6		6	
13	16,01				36		36	
14								
15								
16								
17								
18								
19								
20								
21								
22								
23								
24								
25								
26								

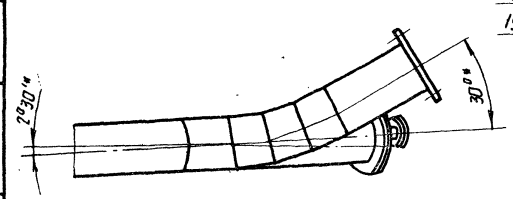
Изм.	Лист	Число	Дата	409-29-61 ТН-38-000BC
Разработчик	Портная	Проверено	Лит.	Лист
Проб	Патрубок	Руч.	Лист	Лист
И.контр.	Бейлинсон	Утв.	Лист	Лист
Утв.	Линник		Лист	Лист

Установка цементоправа
Ведомость покупных изделий
Копир. Оленик

г. Киев
Ивант 12



Вид А повернуто
M1:10



Позиция	Обозначение	Наименование	Кол-во	Примеч.
		Документация		
	409-29-61-000 МЧ	Монтажный чертёж		
	409-29-61-000 ВС	Ведомость спецификации		
	409-29-61-000 ВП	Ведомость покупных изделий		
	409-29-61-000 ВЗ	Ведомость заимствованных изделий		
		Сборочные единицы		
1	409-29-61-010	Цементопровод	1	
2	409-29-61-050	Патрубок	1	
		Детали		
5	409-29-61-001	Прокладка	4	
6	409-29-61-002	Прокладка	1	
7	409-29-61-003	Защелка	1	
8	409-29-61-004	Хомут	2	
9	409-29-61-005	Подвеска	2	
		Стандартные изделия		
		Болты ГОСТ 1798-70		
10	M10×35,4,6		4	0,034 кг
11	M12×25,4,6		4	0,039 кг
12	M16×50,4,6		24	0,114 кг
		Гайки ГОСТ 5915-70		
14	M10,5		4	0,011 кг
15	M12,5		4	0,015 кг
16	M16,5		24	0,033 кг
		Шайбы ГОСТ 11371-68		
18	10,01		4	0,004 кг
19	12,01		4	0,006 кг
20	16,01		24	0,01 кг

- Сварка шва №2 ручная электродугловая
- Размеры для справок
- Масса наплавленного металла - кг.

32
1601/10

409-29-61-000 МЧ
ТН-39

Установка цементопровода

Сборочный чертёж

Лист 155 из 125

Лист 1 из 1

Исполнитель: г. Киев

Шрифты: ММ

Дата: 08.83

Контр. Писевик

Шифр докум. (Табл. 1) Шифр докум. (Табл. 2) Шифр докум. (Табл. 3) Шифр докум. (Табл. 4) Шифр докум. (Табл. 5)

УИВ-Металл. Подпись и дата: (подпись) (дата) УИВ-Металл. Подпись и дата:

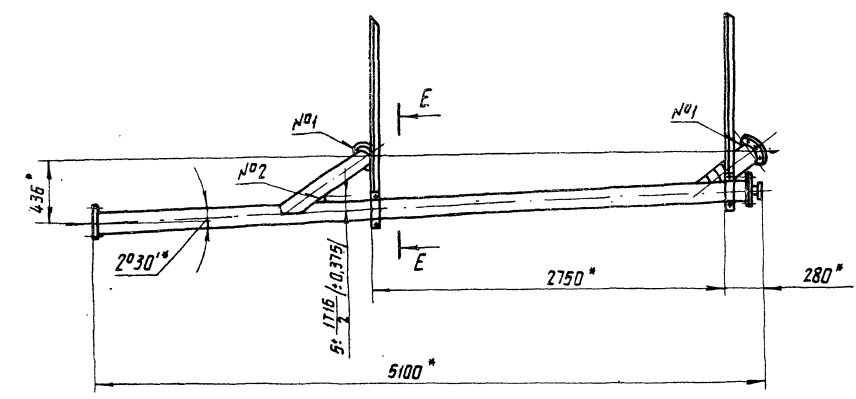
№ строки	Обозначение	Наименование	Иуда входит			Примечание
			Обозначение	кол.	общее кол.	
1	409-29-61 - 000 ТН-39	Установка цементопровода			1	
2						
3	409-29-61 - 010 ТН-39	Цементопровод			1	
4	409-29-61 - 020 ТН-39	Патрубок	409-29-2378 ТН-39	-010	1	1
5	409-29-61 - 030 ТН-39	Патрубок			1	
6						
7						
8						
9						
10						
11						
12						
13						
14						
15						
16						
17						
18						
19						
20						
21						
22						
23						
24						
25						

УИВ-Металл. Подпись и дата:	Иуда входит	409-29-61 - 00000	Лист 1	Листов 1
Разработ./Лектор	Иуда входит	ТН-39	Установка цементопровода	
Провер./Инженер	Иуда входит		ведомость спецификаций	
Эксп./Инженер	Иуда входит			
Начальник цеха/Инженер	Иуда входит			
Исполнитель/Инженер	Иуда входит			
Исполнитель/Инженер	Иуда входит			

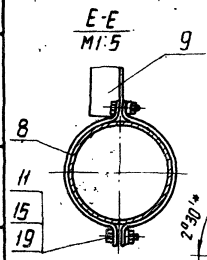
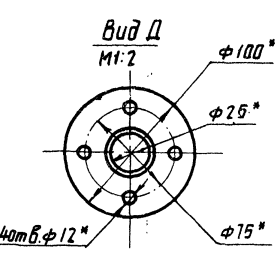
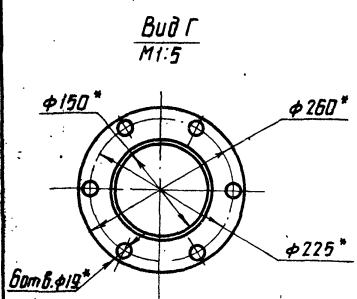
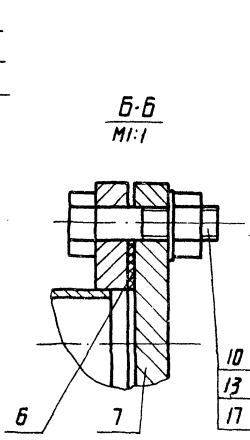
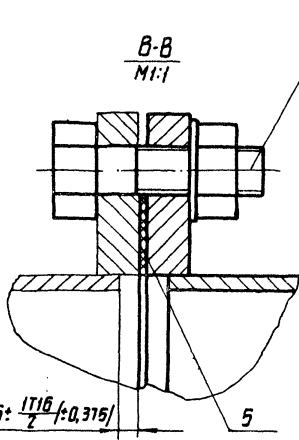
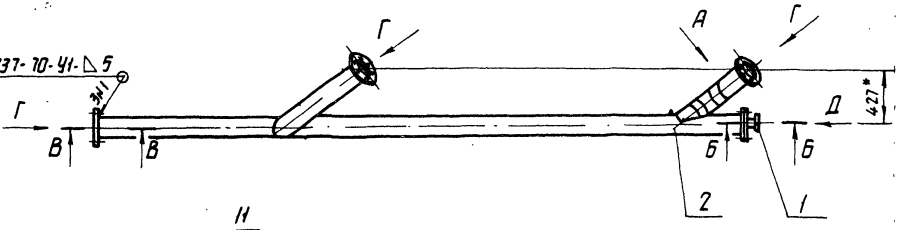
УИВ-Металл. Подпись и дата: (подпись) (дата) УИВ-Металл. Подпись и дата:

№ строки	Наименование	Обозначение документа на поставку	Поставщик	Иуда входит (обозначение)	Количество			Примечание
					на изделие	в комплекте	на резервуар	
1	Препежные изделия							
2								
3	Болт М10х35,46	ГОСТ 7798-70			4		4	
4	М12х35,46				4		4	
5	М16х50,46				24		24	
6								
7	Гайка М10,5	ГОСТ 5915-70			4		4	
8	М12,5				4		4	
9	М16,5				24		24	
10								
11	Шайба 10,01	ГОСТ 11371-68			4		4	
12	12,01				4		4	
13	16,01				24		24	
14								
15	Кольцо 65	ГОСТ 2833-65			1		1	
16								
17								
18								
19								
20								
21								
22								
23								
24								
25								
26								

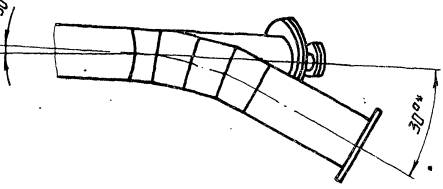
УИВ-Металл. Подпись и дата:	Иуда входит	409-29-61 - 00000	Лист 1	Листов 1
Разработ./Лектор	Иуда входит	ТН-39	Установка цементопровода	
Провер./Инженер	Иуда входит		ведомость попутных изделий	
Эксп./Инженер	Иуда входит			
Начальник цеха/Инженер	Иуда входит			
Исполнитель/Инженер	Иуда входит			



ГОСТ 16037-70-41-Δ 5



Вид А повернуто
M1:10



Лист	Обозначение	Наименование	Кол-во	Примечание
Документация				
	409-29-61-000М4	Монтажный чертёж		
	409-29-61-000ВС	Ведомость спецификаций		
	409-29-61-000ВЛ	Ведомость пакуемых изделий		
	409-29-61-000ВЗ	Ведомость заимствованных изделий		
Сварочные единицы				
1	409-29-61-050	Патрубок	1	
2	409-18-31-010	Цементопровод	1	
Детали				
5	409-29-61-001	Прокладка	4	
6	409-18-31-002	Прокладка	1	
7	409-29-61-003	Заглушка	1	
8	409-29-61-004	Хомут	4	
9	409-29-61-005	Подвеска	2	
Стандартные изделия				
Болты ГОСТ 7798-70				
10	M10×35,46	4	0,034 кг	
11	M12×25,46	4	0,039 кг	
12	M16×50,46	24	0,114 кг	
Гайки ГОСТ 915-70				
	M10,5	4	0,011 кг	
	M12,5	4	0,015 кг	
	M16,5	24	0,037 кг	
Шайбы ГОСТ 11371-68				
18	10,01	4	0,004 кг	
19	12,01	4	0,006 кг	
20	16,01	24	0,01 кг	

- Сварка шва №2 ручная электродуговая
- Размеры для справок.
- Масса наплавленного металла - 1кг.

3/4
1607/10

409-29-61 ТН-40		000М4	
Установка цементопровода		Лист	Масса
Сварочный чертёж		155	1:25
Лист	№ докум.	Лист	Дата
1	000М4	1	1988
Разраб.	Лаврова	Провер.	Татинова
Уч. контр.	Хаблова	Рис.	Татинова
Инж. контр.	Красавина	Уч. в.	Линник
Уч. в.	Линник	Инж. в.	Линник
Капурбаев: Белова		Испрогра: Машиница г. Киев	

Лист № 000М4. Проверено: 1988 г. 10.10.88. Инж. контр. Красавина

№ строки	Обозначение	Наименование	Куда входит		Примечание
			Обозначение	кол.	
1	409-29-61 ТН-40 - 000	Установка цементопровода			
2					
3	409-29-61 ТН-37 - 050	Патрубок			
4	409-29-61 ТН-38 - 010	Цементопровод			
5	409-29-61 ТН-38 - 020	Патрубок	409-29-61 ТН-38 - 010	1	
6					
7					
8					
9					
10					
11					
12					
13					
14					
15					
16					
17					
18					
19					
20					
21					
22					
23					
24					

Инв. № подл. Подп. и дата
 Инв. № подл. Подп. и дата
 Инв. № подл. Подп. и дата

					409-29-61 - 000BC	
					ТН-40	
Изм.	Лист	№ докум.	Подп.	Дата	Установка цементопровода ведомость покупных изделий	
Разраб.	Лановая	№1	2/2/78			
Пров.	Карвацкий	Кр	02.78			
Руч.	Карвацкий	Кр	02.78			
Н.контр.	Красавина	Кр	02.78			
Чтв.	Линник	Кр	02.78			
					Лит.	Лист
					г. Киев ММ	

№ строки	Наименование	Обозначение документа на поставку	Поставщик	Куда входит (обозначение)	Количество		Примечание
					на изделие	в комплекте всего	
1	Крепежные изделия						
2							
3	Болт М10х35.46	ГОСТ 7798-70			4	4	
4	М12х25.46				4	4	
5	М16х50.46				24	24	
6							
7	Гайка М10.5	ГОСТ 5915-70			4	4	
8	М12.5				4	4	
9	М16.5				24	24	
10							
11	Шайба 10.01	ГОСТ 11371-68			4	4	
12	12.01				4	4	
13	16.01				24	24	
14							
15							
16							
17							
18							
19							
20							
21							
22							
23							
24							
25							
26							35

Инв. № подл. Подп. и дата
 Инв. № подл. Подп. и дата
 Инв. № подл. Подп. и дата

					409-29-61 - 000BN	
					ТН-40	
Изм.	Лист	№ докум.	Подп.	Дата	Установка цементопровода ведомость покупных изделий	
Разраб.	Лановая	№1	2/2/78			
Пров.	Татимова	Кр	02.78			
Руч.	Татимова	Кр	02.78			
Н.контр.	Красавина	Кр	02.78			
Чтв.	Линник	Кр	02.78			
					Лит.	Лист
					г. Киев ММ	

Копирован Трубинская Формат 12

№ п/п	Инвентарный номер	Обозначение	Наименование	Куда входить		Примечание
				Обозначение	Кол.	
1	12	409-29-61 ТН-31-050	Патрубок		1	
2	22	409-29-61 ТН-31-010	Цементопровод		1	
3						
4	Н	409-29-61 ТН-31-001	Прокладка		4	
5	Н	409-29-61 ТН-31-002	Прокладка		1	
6	Н	409-29-61 ТН-31-003	Прокладка		1	
7	Н	409-29-61 ТН-31-004	Хомут		2	
8	Н	409-29-61 ТН-31-005	Подвеска		2	
9						
10						
11						
12						
13						
14						
15						
16						
17						
18						
19						
20						
21						
22						
23						
24						
25						
26						
27						
28						

№ п/п	Инвентарный номер	Обозначение	Наименование	Куда входить		Примечание
				Обозначение	Кол.	
1	12	409-29-61 ТН-31-050	Патрубок		1	
2	22	409-29-61 ТН-31-010	Цементопровод		1	
3						
4	Н	409-29-61 ТН-31-001	Прокладка		4	
5	Н	409-29-61 ТН-31-002	Прокладка		1	
6	Н	409-29-61 ТН-31-003	Прокладка		1	
7	Н	409-29-61 ТН-31-004	Хомут		2	
8	Н	409-29-61 ТН-31-005	Подвеска		2	
9						
10						
11						
12						
13						
14						
15						
16						
17						
18						
19						
20						
21						
22						
23						
24						
25						
26						
27						
28						

Сделано: [Имя] [Дата] [Подпись]

Сделано: [Имя] [Дата] [Подпись]

409-29-61 — 00083
ТН-39

Установка цементопровода

ведомость закупаемых изделий

г. Киев

Формат 11

409-29-61 — 00083
ТН-40

Установка цементопровода

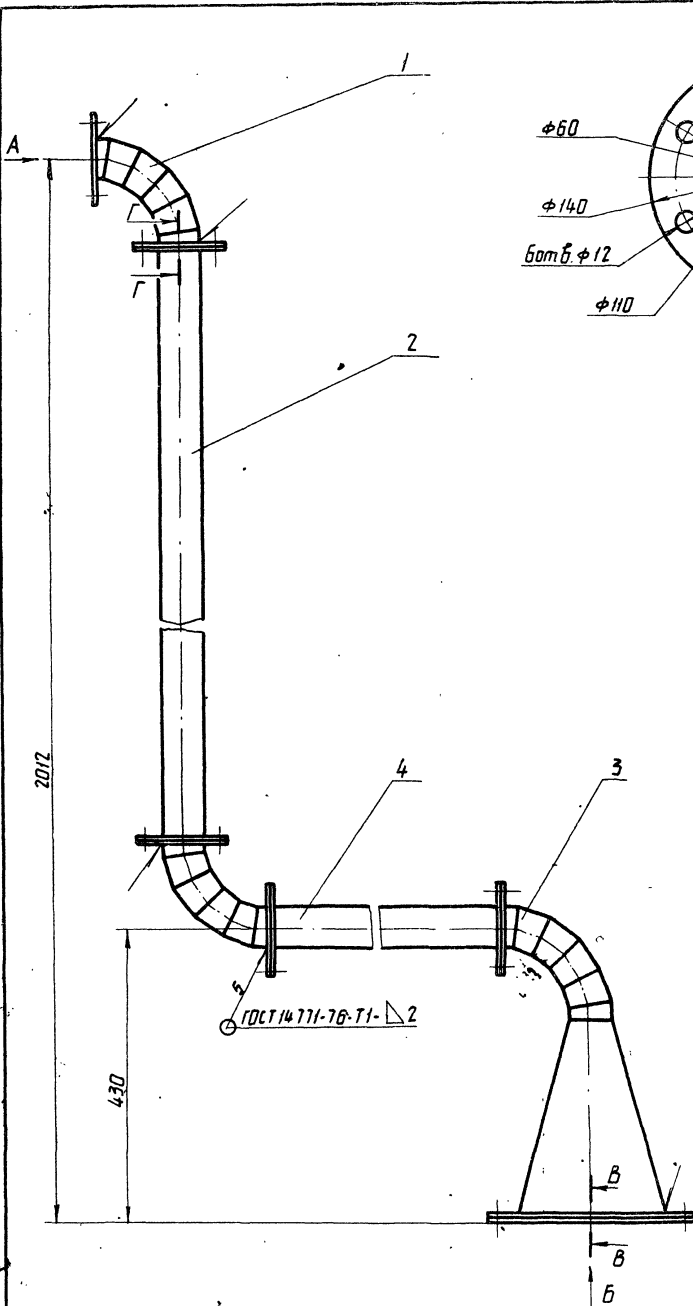
ведомость закупаемых изделий

г. Киев

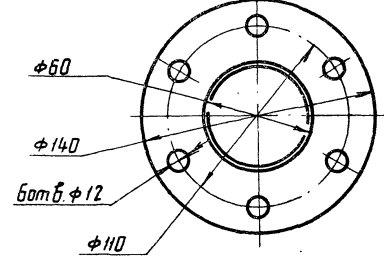
Формат 11

1/6
1607/10

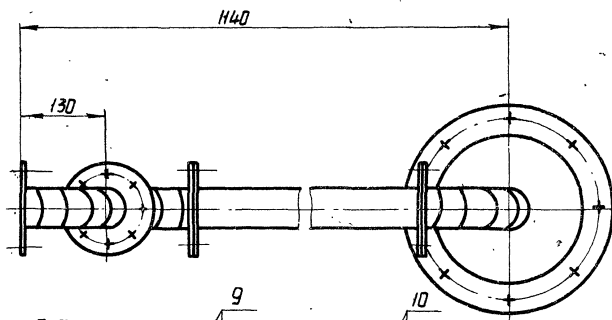
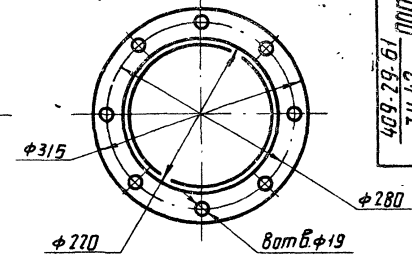
409-29-61 000М4
ТН-42



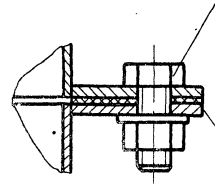
Вид А
М1:2



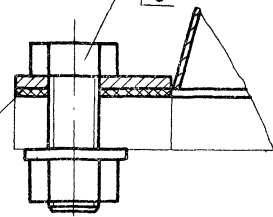
Вид Б
крепеж условно не показан



Г-Г
М1:1



В-В
М1:1



Лист	Обозначение	Наименование	Кол-во	Примечание
<u>Документация</u>				
	409-29-61 000М4 ТН-42	Монтажный чертеж		
	409-29-61 000вс ТН-42	Ведомость спецификаций		
	409-29-61 000вп ТН-42	Ведомость покупных изделий		
	409-29-61 000вз ТН-42	Ведомость заимствованных изделий		
<u>Сварочные единицы</u>				
1	409-29-61 010 ТН-42	Колена	2	
2	409-29-61 020 ТН-42	Трубопровод	1	
3	409-29-61 030 ТН-42	Переходник в сдоре	1	
4	409-29-61 040 ТН-42	Трубопровод	1	
<u>Детали</u>				
6	409-29-61 007 ТН-17	Правка	4	
7	409-29-61 001 ТН-42	Правка	1	
<u>Стандартные изделия</u>				
Болты ГОСТ 7798-70				
9		М10 × 25,46	24	0,028 кг
10		М16 × 40,46	8	0,098 кг
Гайки ГОСТ 5915-70				
12		М10,5	24	0,011 кг
13		М16,5	8	0,033 кг
Шайбы ГОСТ 14771-76				
15		10,01	24	0,004 кг
16		16,01	8	0,011 кг

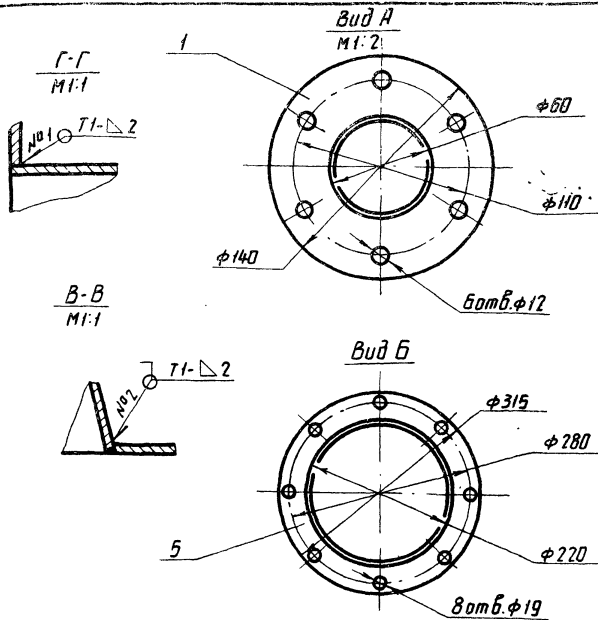
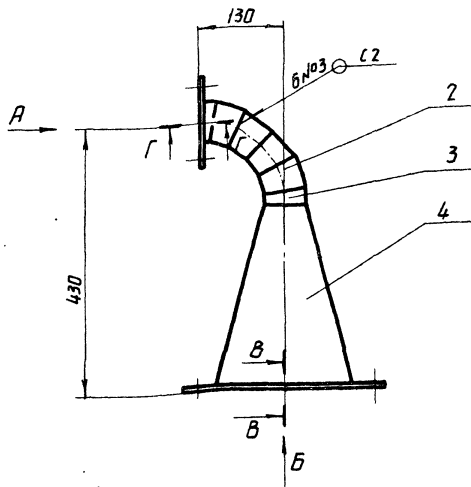
1. Размеры для справок
2. Масса направленного металла - 0,1 кг

37
760710

409-29-61 000М4 ТН-42					Лист	Масса	Исполн
Воздуховод от дунки.					15	1:5	
ра быдощи к циклану							
Монтажный чертеж							
Изм	Испол	Исполн	Подп	Дата			
Разраб	Хаскина	2022					
Проб	Вардышев	2022					
Т.контр	Вурпе	2022					
Руч	Линник	2022					
И.контр	Христяк	2022					
Утв.	Линник	2022					
Копир	Пегельник	2022					

Исполнитель: [unreadable]

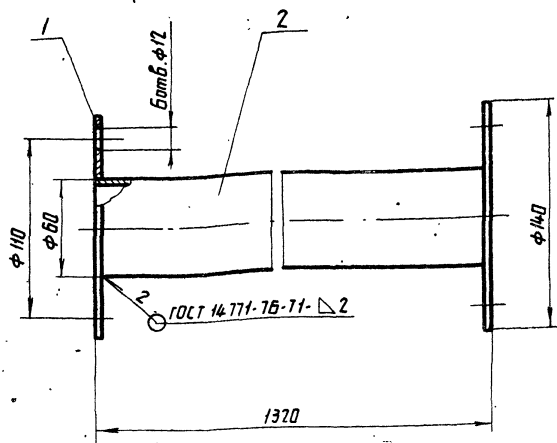
93060 24-Н1
19.62-607



1. Сварные швы по ГОСТ 14771-76.
2. Размеры для справок.
3. Масса наплавленного металла - 0,15 кг

				409-29-61		030СБ	
				ТН-42			
Изм.	Лист	№ докум.	Подп.	Дата	Переходник в сборе	Лист	Масса
Разработ.	Хаскина	В.С.	19.02.78	19.02.78		3,5	1,5
Проб.	Половченко	В.С.	19.02.78	19.02.78	Сборочный чертёж		Лист
Уконтр.	Бурле	В.С.	19.02.78	19.02.78			Листов 1
Рук.	Линник	В.С.	19.02.78	19.02.78			Испрастр. машина
И.контр.	Христюк	В.С.	19.02.78	19.02.78			г. Киев
Утв.	Линник	В.С.	19.02.78	19.02.78			Формат 12

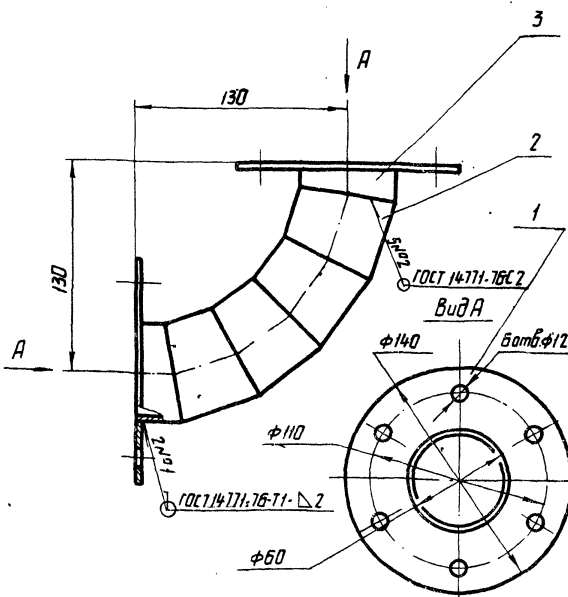
93060 24-Н1
19.62-607



1. Размеры для справок.
2. Масса наплавленного металла - 0,03 кг.

				409-29-61		020СБ	
				ТН-42			
Изм.	Лист	№ докум.	Подп.	Дата	Трубопровод	Лист	Масса
Разработ.	Хаскина	В.С.	19.02.78	19.02.78		4,5	1,2
Проб.	Половченко	В.С.	19.02.78	19.02.78	Сборочный чертёж		Лист
Уконтр.	Бурле	В.С.	19.02.78	19.02.78			Листов 1
Рук.	Линник	В.С.	19.02.78	19.02.78			Испрастр. машина
И.контр.	Христюк	В.С.	19.02.78	19.02.78			г. Киев
Утв.	Линник	В.С.	19.02.78	19.02.78			Формат 11

93010 24-Н1
19.62-607

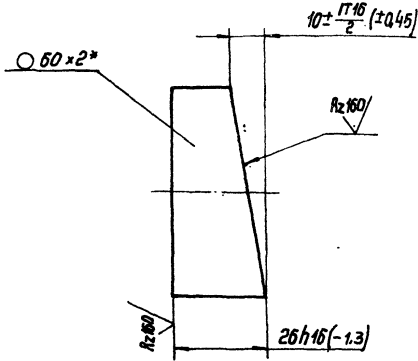


1. Размеры для справок.
2. Масса наплавленного металла - 0,1 кг.

				409-29-61		010СБ	
				ТН-42			
Изм.	Лист	№ докум.	Подп.	Дата	Колена	Лист	Масса
Разработ.	Хаскина	В.С.	19.02.78	19.02.78		1,2	1,2
Проб.	Половченко	В.С.	19.02.78	19.02.78	Сборочный чертёж		Лист
Уконтр.	Бурле	В.С.	19.02.78	19.02.78			Листов 1
Рук.	Линник	В.С.	19.02.78	19.02.78			Испрастр. машина
И.контр.	Христюк	В.С.	19.02.78	19.02.78			г. Киев
Утв.	Линник	В.С.	19.02.78	19.02.78			Формат 11

600-24-Н1
19-62-607

✓(✓)



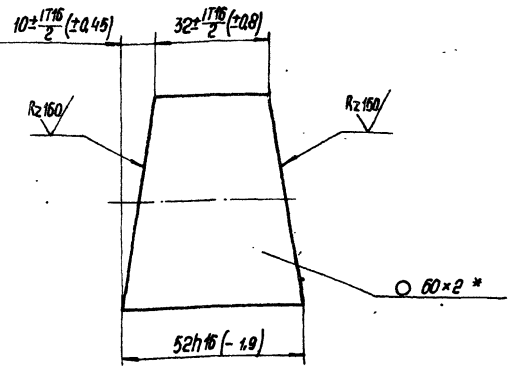
* Размер для справок

Шаб. № 124-1. Лист. и дата. Размер шиб. № Шиб. № 124-1. Лист. и дата.

				409-29-61 ТН-42 009			
Изм.	Лист	№ докум.	Подп.	Дата	Лит.	Масса	Масштаб
Разработ.	Хаскина	И.С.	И.С.	22.02.78			
Проб.	Вальдштейн	И.С.	И.С.	И.С.	Патрубок Труба 60x2 ГОСТ 8734-75 БСт.ЗПС ГОСТ 8733-74 Гипроаэроматшина г. Киев (ММ)		
Т. контр.	Бурле	И.С.	И.С.	И.С.			
Рук.	Линник	И.С.	И.С.	И.С.			
Н. контр.	Христюк	И.С.	И.С.	И.С.			
Утв.							
				Копировал: Формат 11			

800-24-Н1
19-62-607

✓(✓)

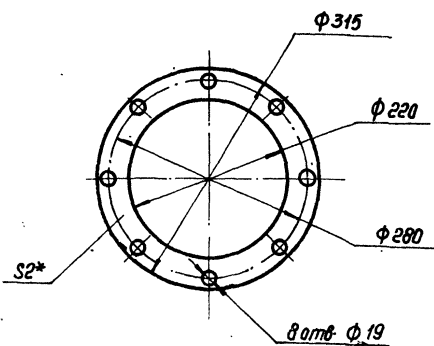


* Размер для справок

Шаб. № 124-1. Лист. и дата. Размер шиб. № Шиб. № 124-1. Лист. и дата.

				409-29-61 ТН-42 008			
Изм.	Лист	№ докум.	Подп.	Дата	Лит.	Масса	Масштаб
Разработ.	Хаскина	И.С.	И.С.	22.02.78			
Проб.	Вальдштейн	И.С.	И.С.	И.С.	Патрубок Труба 60x2 ГОСТ 8734-75 БСт.ЗПС ГОСТ 8733-74 Гипроаэроматшина г. Киев (ММ)		
Т. контр.	Бурле	И.С.	И.С.	И.С.			
Рук.	Линник	И.С.	И.С.	И.С.			
Н. контр.	Христюк	И.С.	И.С.	И.С.			
Утв.							
				Копировал: Формат 11			

100-24-Н1
19-62-607

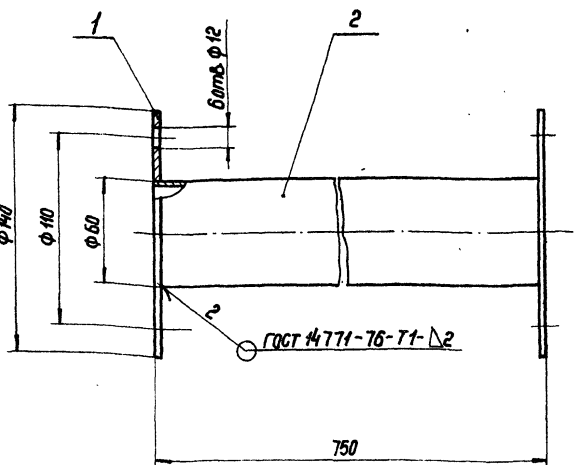


* Размер для справок.

Шаб. № 124-1. Лист. и дата. Размер шиб. № Шиб. № 124-1. Лист. и дата.

				409-29-61 ТН-42 001			
Изм.	Лист	№ докум.	Подп.	Дата	Лит.	Масса	Масштаб
Разработ.	Хаскина	И.С.	И.С.	22.02.78			
Проб.	Вальдштейн	И.С.	И.С.	И.С.	Прокладка Пластина I, лист ТМКШ - М - 2, 9,9 ГОСТ 7338-71 Гипроаэроматшина г. Киев (ММ)		
Т. контр.	Бурле	И.С.	И.С.	И.С.			
Рук.	Линник	И.С.	И.С.	И.С.			
Н. контр.	Христюк	И.С.	И.С.	И.С.			
Утв.							
				Копировал: Формат 11			

90070-24-Н1
19-62-607



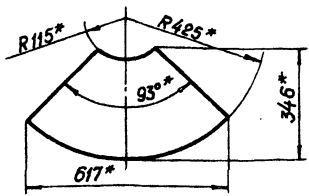
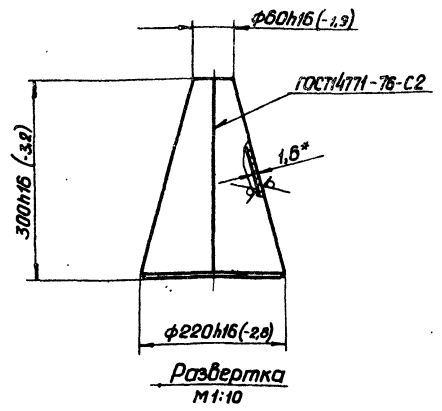
1. Размеры для справок
2. Масса наплавленного металла - 0,03 кг.

Шаб. № 124-1. Лист. и дата. Размер шиб. № Шиб. № 124-1. Лист. и дата.

				409-29-61 ТН-42 040СБ			
Изм.	Лист	№ докум.	Подп.	Дата	Лит.	Масса	Масштаб
Разработ.	Хаскина	И.С.	И.С.	22.02.78			
Проб.	Вальдштейн	И.С.	И.С.	И.С.	Трубопровод Сварочный чертеж Гипроаэроматшина г. Киев (ММ)		
Т. контр.	Бурле	И.С.	И.С.	И.С.			
Рук.	Линник	И.С.	И.С.	И.С.			
Н. контр.	Христюк	И.С.	И.С.	И.С.			
Утв.							
				Копировал: Белова Формат 11			

510 27-Н1
19-62-607

Rz320 ✓ (M)



1. Масса наплавленного металла - 0,01 кг.
2* Размеры для справок

409-29-61 015
ТН-42

Переходник

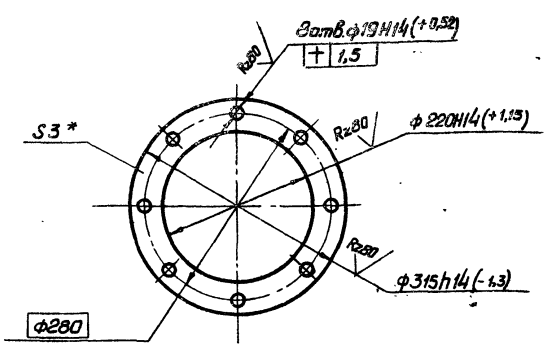
Изм.	Лист	№ докум.	Подп.	Дата	Лит.	Масса	Масштаб
	Разраб.	Хаскина	РЗ	11.78		1,7	1:5
	Проб.	Вальдштейн	ВЗ	11.78			
	Т. контр.	Бурле	БЗ	11.78			
	Рук.	Линник	ЛЗ	11.78			
	Н. контр.	Христюк	ХЗ	11.78			
	Утв.	Линник	ЛЗ	11.78			

Лист 5-ПН-1,6 ГОСТ 19903-74
1-IV-Н ГОСТ 16523-70
г. Киев

Копировал формат 11

510 27-Н1
19-62-607

✓ (M)



* Размер для справок

409-29-61 016
ТН-42

Фланец

Изм.	Лист	№ докум.	Подп.	Дата	Лит.	Масса	Масштаб
	Разраб.	Хаскина	РЗ	11.78		0,94	1:5
	Проб.	Вальдштейн	ВЗ	11.78			
	Т. контр.	Бурле	БЗ	11.78			
	Рук.	Линник	ЛЗ	11.78			
	Н. контр.	Христюк	ХЗ	11.78			
	Утв.	Линник	ЛЗ	11.78			

Лист 5-ПН-3 ГОСТ 19903-74
1-IV-Н ГОСТ 16523-70
г. Киев

Копировал формат 11

Формат	Зона	Лист	Обозначение	Наименование	Кол.	Примеч.
				Документация		
11			409-29-61 010 СБ ТН-42	Сварочный чертеж		
				Детали		
11	1		409-29-61 041 ТН-42	Фланец	2	
11	2		409-29-61 008 ТН-42	Патрубок	4	
11	3		409-29-61 009 ТН-42	Патрубок	2	

409-29-61 010
ТН-42

Колено

Изм.	Лист	№ докум.	Подп.	Дата	Лит.	Масса	Масштаб
	Разраб.	Хаскина	РЗ	11.78		1	
	Проб.	Вальдштейн	ВЗ	11.78			
	Рук.	Линник	ЛЗ	11.78			
	Н. контр.	Христюк	ХЗ	11.78			
	Утв.	Линник	ЛЗ	11.78			

Лист 7-ПН-1,6 ГОСТ 19903-74
1-IV-Н ГОСТ 16523-70
г. Киев

Копировал формат 11

Формат	Зона	Лист	Обозначение	Наименование	Кол.	Примеч.
				Документация		
11			409-29-61 020 СБ ТН-42	Сборочный чертеж		
				Детали		
11	1		409-29-61 041 ТН-42	Фланец	2	
64	2		409-29-61 012 ТН-42	Патрубок		
				Труба 50x2 ГОСТ 8734-75 БСтЗис ГОСТ 8733-74 e=1320h16(-1.9)	1	3,8 кг

409-29-61 020
ТН-42

Трубопровод

Изм.	Лист	№ докум.	Подп.	Дата	Лит.	Масса	Масштаб
	Разраб.	Хаскина	РЗ	11.78		7	
	Проб.	Вальдштейн	ВЗ	11.78			
	Рук.	Линник	ЛЗ	11.78			
	Н. контр.	Христюк	ХЗ	11.78			
	Утв.	Линник	ЛЗ	11.78			

Лист 7-ПН-1,6 ГОСТ 19903-74
1-IV-Н ГОСТ 16523-70
г. Киев

Копировал формат 11

Формат	Этап	Листы	Обозначение	Наименование	Кол-во	Примечание
				<u>Документация</u>		
12			409-29-61 ТН-42 030СБ	Сборочный чертеж		
				<u>Детали</u>		
И	1		409-29-61 ТН-12 041	Фланец	1	
И	2		409-29-61 ТН-42 008	Патридак	4	
И	3		409-29-61 ТН-42 009	Патридак	2	
И	4		409-29-61 ТН-42 015	Переходник	1	
И	5		409-29-61 ТН-42 016	Фланец	1	

Шт. листы: 11, 12, 13, 14, 15, 16, 17, 18, 19, 20, 21, 22, 23, 24

409-29-61
ТН-42 030

**Переходник
в сборе**

Узм. Листы: 1, 2, 3, 4, 5, 6, 7, 8, 9, 10, 11, 12, 13, 14, 15, 16, 17, 18, 19, 20, 21, 22, 23, 24
 Разраб. Хаскина
 Пров. Голубицкий
 Рук. Линник
 И. контр. Христак
 Утв. Линник

Лит. Листы: 1
 Испрограммишина
 г. Киев ММ
 Формат 11

Формат	Этап	Листы	Обозначение	Наименование	Кол-во	Примечание
				<u>Документация</u>		
И			409-29-61 ТН-42 040СБ	Сборочный чертеж		
				<u>Детали</u>		
И	1		409-29-61 ТН-12 041	Фланец	2	
Б4	2		409-29-61 ТН-42 019	Патридак		
				Труба 60-2Г0С18134-15 БСт-3мГОСТ18133-74 С-150 h16(-5)	1	2,1кг

Шт. листы: 11, 12, 13, 14, 15, 16, 17, 18, 19, 20, 21, 22, 23, 24

409-29-61
ТН-42 040

Трубопровод

Узм. Листы: 1, 2, 3, 4, 5, 6, 7, 8, 9, 10, 11, 12, 13, 14, 15, 16, 17, 18, 19, 20, 21, 22, 23, 24
 Разраб. Хаскина
 Пров. Голубицкий
 Рук. Линник
 И. контр. Христак
 Утв. Линник

Лит. Листы: 1
 Испрограммишина
 г. Киев ММ
 Формат 11

№ детали	Обозначение	Наименование	Куда входит		Примечание
			Обозначение	Кол-во	
1	409-29-61 ТН-42 000	воздуховод от бункера выдачи к циклону		1	
2	409-29-61 ТН-42 010	Колена		2	
4	409-29-61 ТН-42 020	Трубопровод		1	
5	409-29-61 ТН-42 030	Переходник в сборе		1	
6	409-29-61 ТН-42 040	Трубопровод		1	
7					
8					
9					
10					
11					
12					
13					
14					
15					
16					
17					
18					
19					
20					
21					
22					
23					
24					

Шт. листы: 11, 12, 13, 14, 15, 16, 17, 18, 19, 20, 21, 22, 23, 24

1507/10

409-29-61
ТН-42 000 ВС

**Воздуховод от бункера
выдачи к циклону.**

Узм. Листы: 1, 2, 3, 4, 5, 6, 7, 8, 9, 10, 11, 12, 13, 14, 15, 16, 17, 18, 19, 20, 21, 22, 23, 24
 Разраб. Хаскина
 Пров. Голубицкий
 Рук. Линник
 И. контр. Христак
 Утв. Линник

Лит. Листы: 1
 Испрограммишина
 г. Киев ММ
 Формат 12

Ведомость спецификаций.

№ строки	Датум	Обозначение	Наименование	Листов		Примечание
				Обозначение	Лист	
1	Н	409-29-61 ТН-47	Проплавна	409-29-61 ТН-47	010	2 4
2	Н	409-29-61 ТН-47	Фланец	409-29-61 ТН-47	010	2 2
3				409-29-61 ТН-47	010	2 2
4				409-29-61 ТН-47	010	1 1
5				409-29-61 ТН-47	010	2 2
6						9
7						
8						
9						
10						
11						
12						
13						
14						
15						
16						
17						
18						
19						
20						
21						
22						
23						
24						
25						
26						
27						
28						

409-29-61 - 00003
ТН-47

Изм.	Лист	№ докум.	Подп.	Дата	Воздуховод от диаметра выдачи к цилиндру	Лист	Лист	Листов
Изд.	Лист	№ докум.	Подп.	Дата	ведомость заимствования ваннах изделий	Лист	Лист	Листов
Изм.	Лист	№ докум.	Подп.	Дата		Лист	Лист	Листов
Изд.	Лист	№ докум.	Подп.	Дата		Лист	Лист	Листов

Иллюстрация
г. Киев

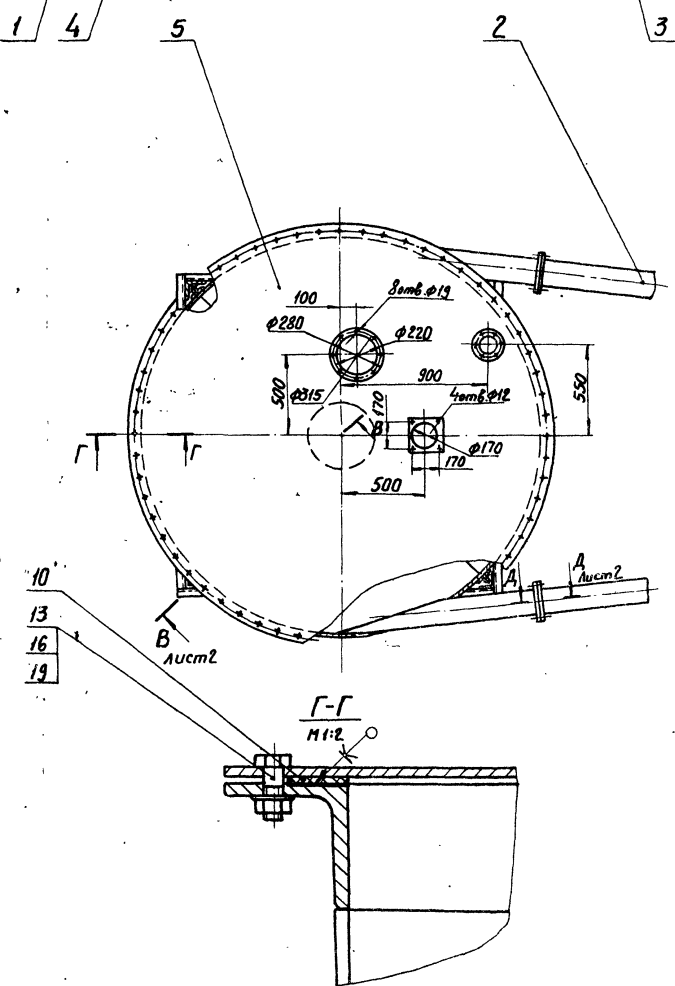
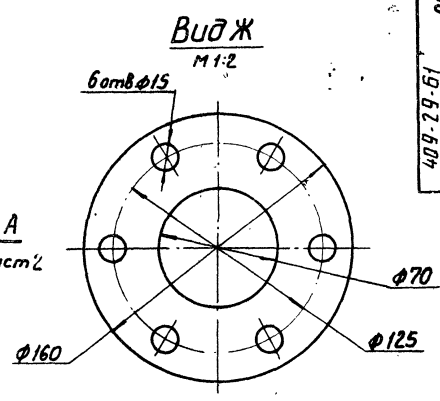
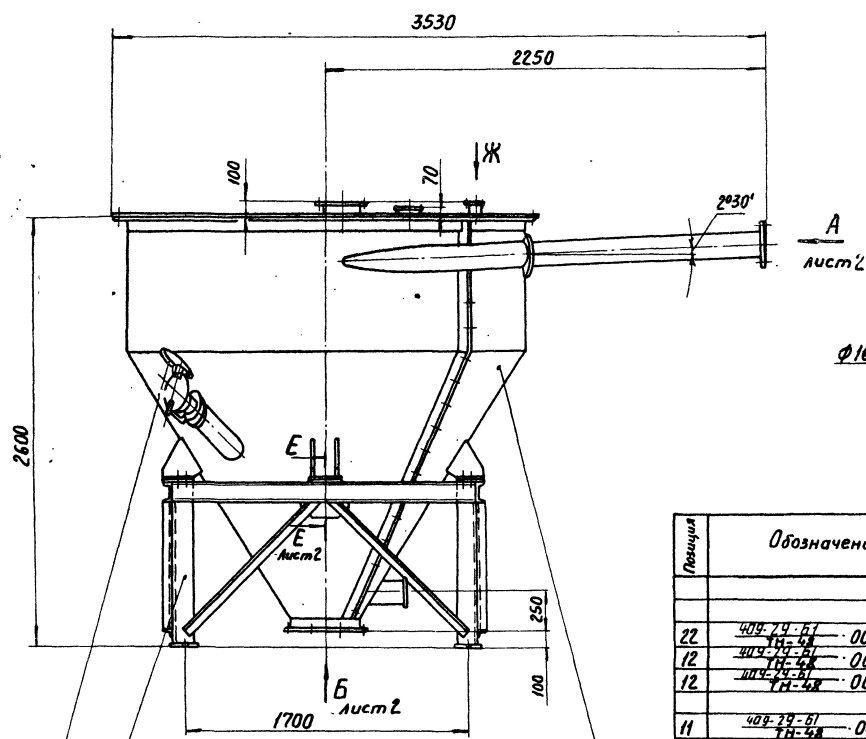
№ строки	Наименование	Обозначение документа на поставку	Поставщик	Листов /обозначение/	Материала		Примечание
					на из-дегве	в комп. на ре-плеты гудир.	
1	Препежные изделия						
2							
3	Болт М10х25х6	ГОСТ 7798-70			24	24	
4	М16х40х6				8	8	
5							
6							
7	Гайка М10-5	ГОСТ 3915-70			24	24	
8	М16-5				8	8	
9							
10							
11	Шайба 10.01	ГОСТ 11371-68			24	24	
12	16.01				8	8	
13							
14							
15							
16							
17							
18							
19							
20							
21							
22							
23							
24							
25							
26							

409-29-61 - 00003
ТН-47

Изм.	Лист	№ докум.	Подп.	Дата	Воздуховод от диаметра выдачи и цилиндру ваннах изделий	Лист	Лист	Листов
Изд.	Лист	№ докум.	Подп.	Дата		Лист	Лист	Листов
Изм.	Лист	№ докум.	Подп.	Дата		Лист	Лист	Листов
Изд.	Лист	№ докум.	Подп.	Дата		Лист	Лист	Листов

Иллюстрация
г. Киев

Листов: 26



Позиция	Обозначение	Наименование	Кол-во	Примечание
		<u>Документация</u>		
22	409-29-Б1 ТН-48 000М4	Монтажный чертёж	2л	
12	409-29-Б1 ТН-48 000ВС	Ведомость спецификаций		
12	409-29-Б1 ТН-48 000ВП	Ведомость покупных изделий		
11	409-29-Б1 ТН-48 000Б3	Ведомость заимствованных изделий		
		<u>Сборочные единицы</u>		
1	409-29-Б1 ТН-48 010	Заглушка	1	
2	409-29-Б1 ТН-48 010	Цементопровод	2	
3	409-29-Б1 ТН-48 020	Корпус	1	
4	409-29-Б1 ТН-48 050	Рама	1	
5	409-29-Б1 ТН-48 060	Крышка	1	
6	409-29-Б1 ТН-48 070	Патрубок	1	
		<u>Детали</u>		
9	409-29-Б1 ТН-48 002	Прокладка	3	
10	409-29-Б1 ТН-48 001	Прокладка	1	
		<u>Стандартные изделия</u>		
		Болт ГОСТ 7798-70		
13		M12x50.46	60	0,05кг
14		M16x50.46	26	0,113кг
		Гайка ГОСТ 5915-70		
16		M12.5	60	0,015кг
17		M16.5	26	0,033кг
		Шайба ГОСТ 11371-68		
19		12.04	60	0,006кг
20		11.04	26	0,011кг

1. Клей Н88 МПУ38-10,5-540-73
2. Размеры для справок.
3. Масса наплавленного металла - 1,5 кг.

Инв. № подл. Подп. и дата вступления в силу. Подп. и дата

409-29-Б1
ТН-48
000М4

7607/10

43

Бункер
выдачи

Монтажный чертёж

Лист 1 из 2
Масштаб 1:20

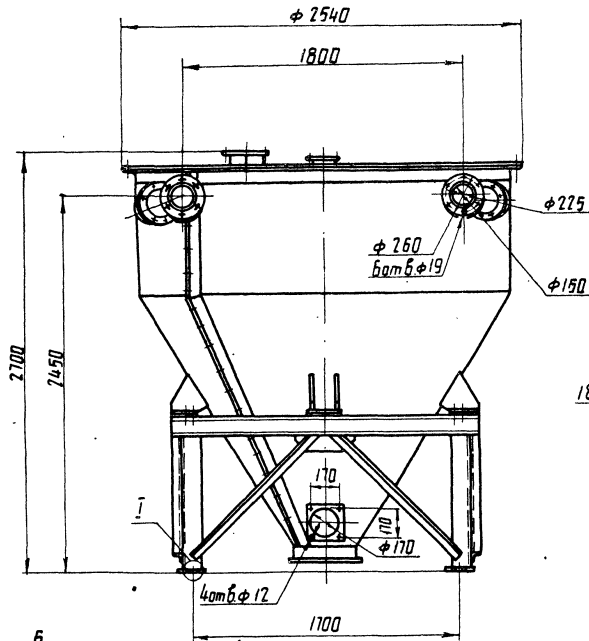
Лист 1 из 2
Инструментальные
2 Кув. ММ

копировала Трубинская

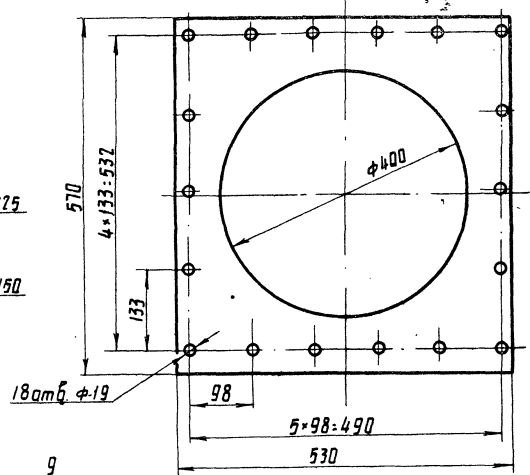
Формат 22

409-29-61
ТН-48
000М4

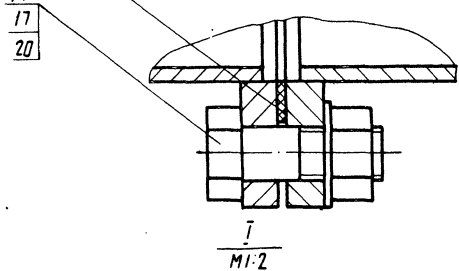
Вид А лист 1



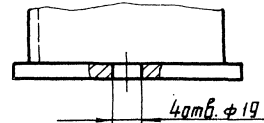
Вид Б лист 1
М1:5



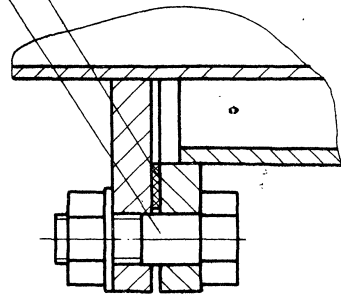
Д-Д повернуто, лист 1
М1:1



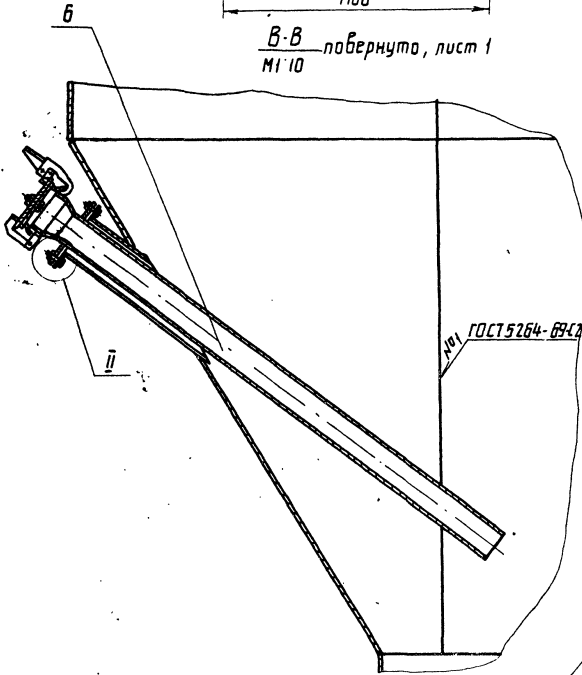
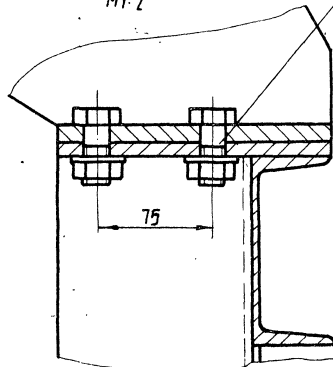
I
М1:2



II повернуто
М1:1



E-E лист 1
М1:2

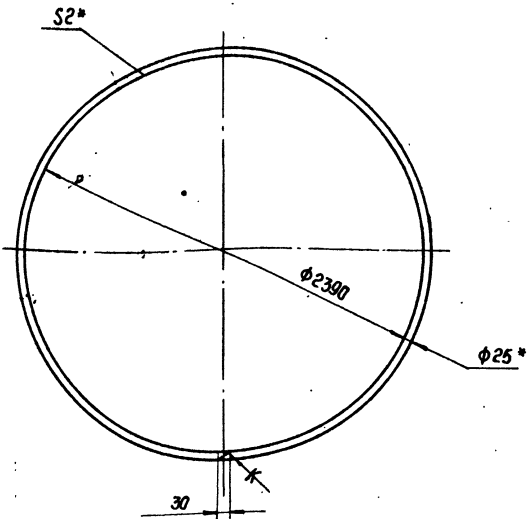


B-B повернуто, лист 1
М1:10

409-29-61		000 М4		Лист	Масса	Масштаб
ТН-48				Лист 2	Листов	
				Циркостроительная		
				г. Киев		
				Шпалит 77		
Изм.	Исполн.	№ докум.	Изд.	Дата		
Разработ.	Эльштейн	24	88-88			
Проект.	Польский	24	88-88			
Технический	Бурле	24	88-88			
Чек	Татилба	24	88-88			
Инженер	Хрисан	24	88-88			
Чит	Панчик	24	88-88			

Шпалит 77
Лист 2
Листов

100 07-Н.1
19.62.607



1. Длина развертки 1600 мм *
2. Клей нвв нп т438-10,5-540-13
3. Размеры для справок.

409-29-61
ТН-48 001

Прокладка

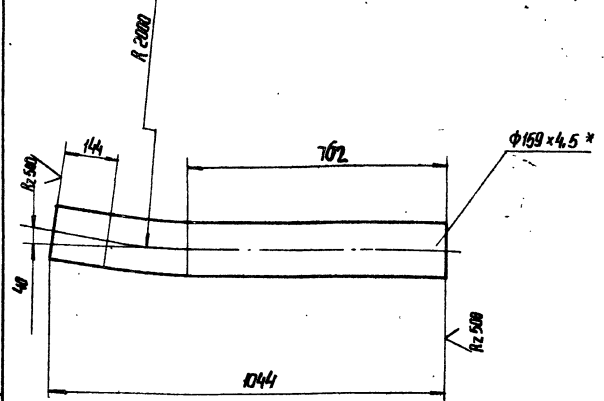
Лист	Масса	Масштаб
1	0,5	1:20
Лист	Листов	
1	1	

Пластика I лист
ТМКЦ-М-2 9,9 ГОСТ 1338-77

Копировал:

Формат 11

200 07-Н.1
19.62.607



1. Длина развертки - 1146 мм *
2. Размеры для справок
3. Предельные отклонения размеров $\pm \frac{17,6}{2}$.

409-29-61
ТН-48 002

Патрубок

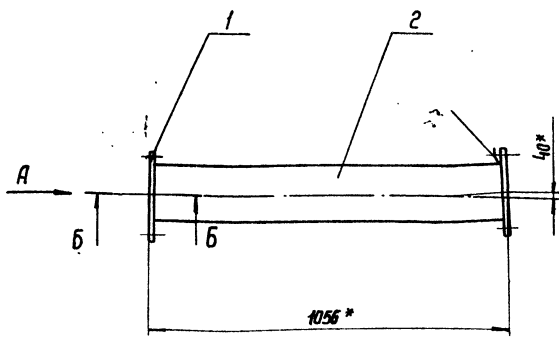
Лист	Масса	Масштаб
1	18	1:10
Лист	Листов	
1	1	

Труба 159x4,5 ГОСТ 732-70
Вст.ЗПС ГОСТ 731-71

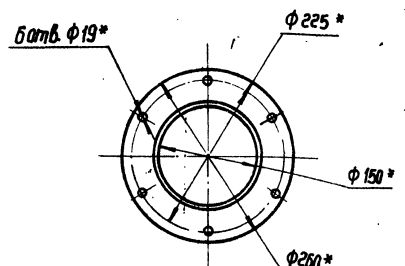
Копировал:

Формат 11

90010 07-Н.1
19.62.607

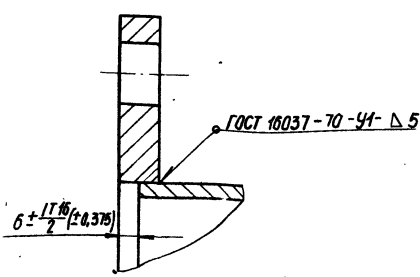


Вид А
М:5



* Размеры для справок

Б-Б
М:1



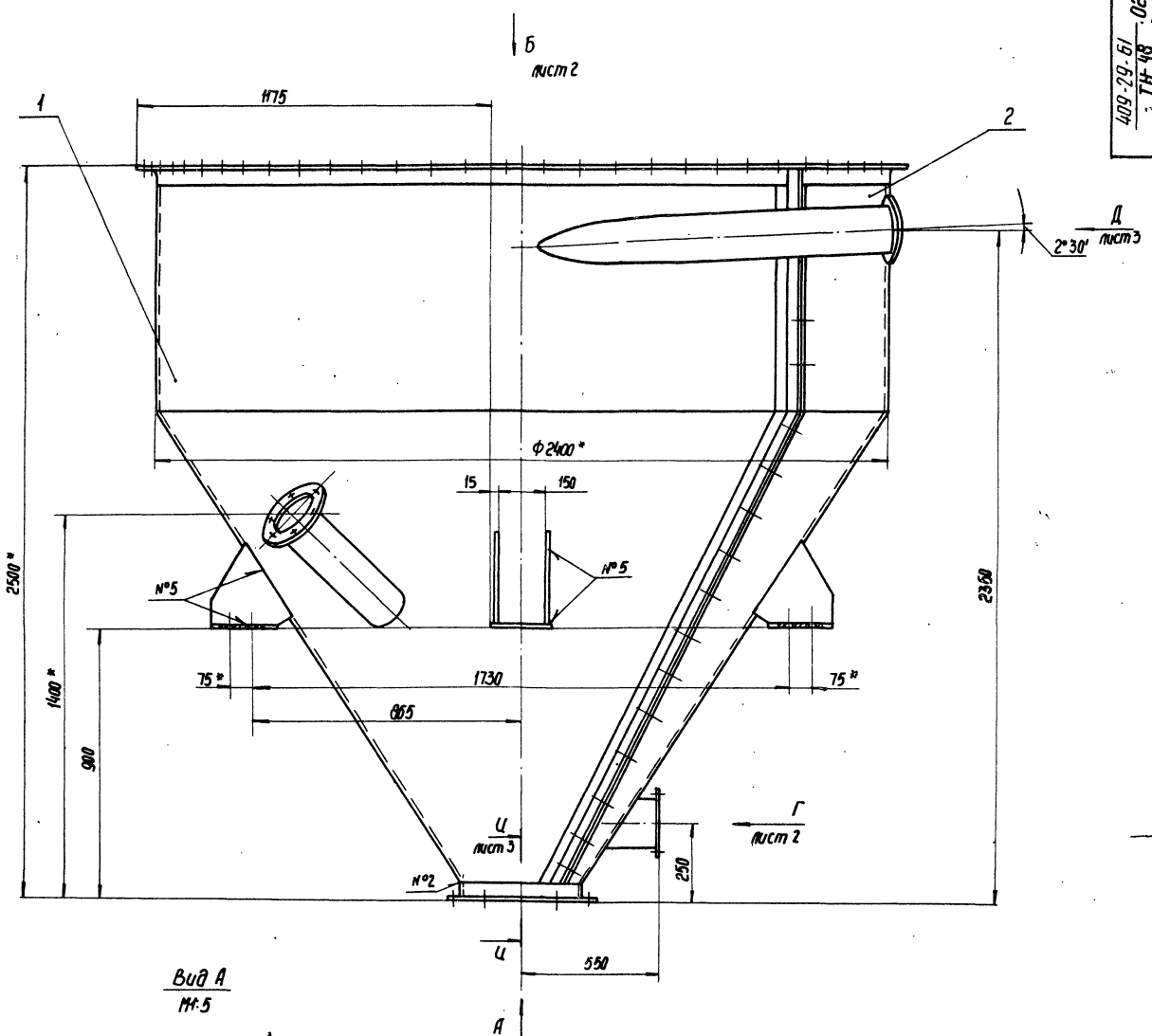
409-29-61
ТН-48 010 СБ

Цементпоровод
Сборочный чертеж

Лист	Масса	Масштаб
1	25	1:10
Лист	Листов	
1	1	

Копировал: Белова

Формат 12



Вид А
№5

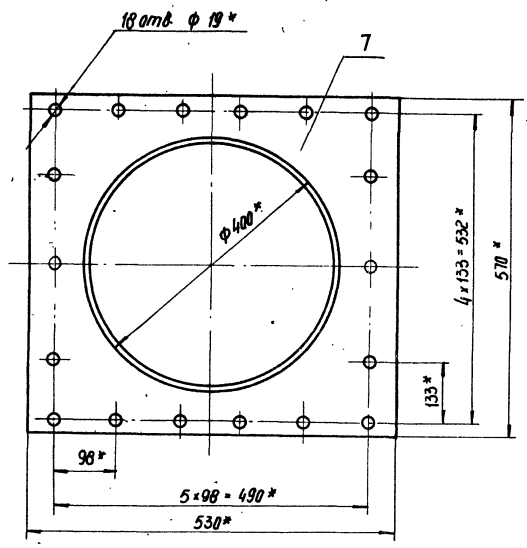


Таблица сварных швов

Номер шва	Условное обозначение	Требования к шву	Кол. швов
1	С2	Выполнить при монтаже	1
2	У1-Δ4	по замкнутой линии	1
3	У1-Δ4	по замкнутой линии	4
4	Т1-Δ4	по замкнутой линии	5
5	Т3-Δ4	по замкнутой линии	8
6	Нестандартный	по замкнутой линии Размеры см. размеры ЖЗЗ	2

- Сварные швы №3, 4, 5 по гост 5264-69
- Сварной шов №4 по гост 1534-75
- Сварной шов №2 по гост 16037-70
- Сварка шва №5-ручная дуговая
- Размеры для справок.
- Неуказанные предельные отклонения размеров $\pm \frac{IT16}{2}$
- Масса наплавленного металла - 5 кг.

7607/10

409-79-61 020СБ
ТН-46

Корпус
Сборочный чертёж

изм.	лист	№ докум.	подп.	дата
Рисовал:	Урогов	12/5	ВН	78
Проб.	Альдышев	2/3	ВН	78
Т.контр.	Бурле	1/12	ВН	78
Рук.	Устинова	1/2	ВН	78
Н.контр.	Христов	1/2	ВН	78
Итв.	Линник	1/2	ВН	78

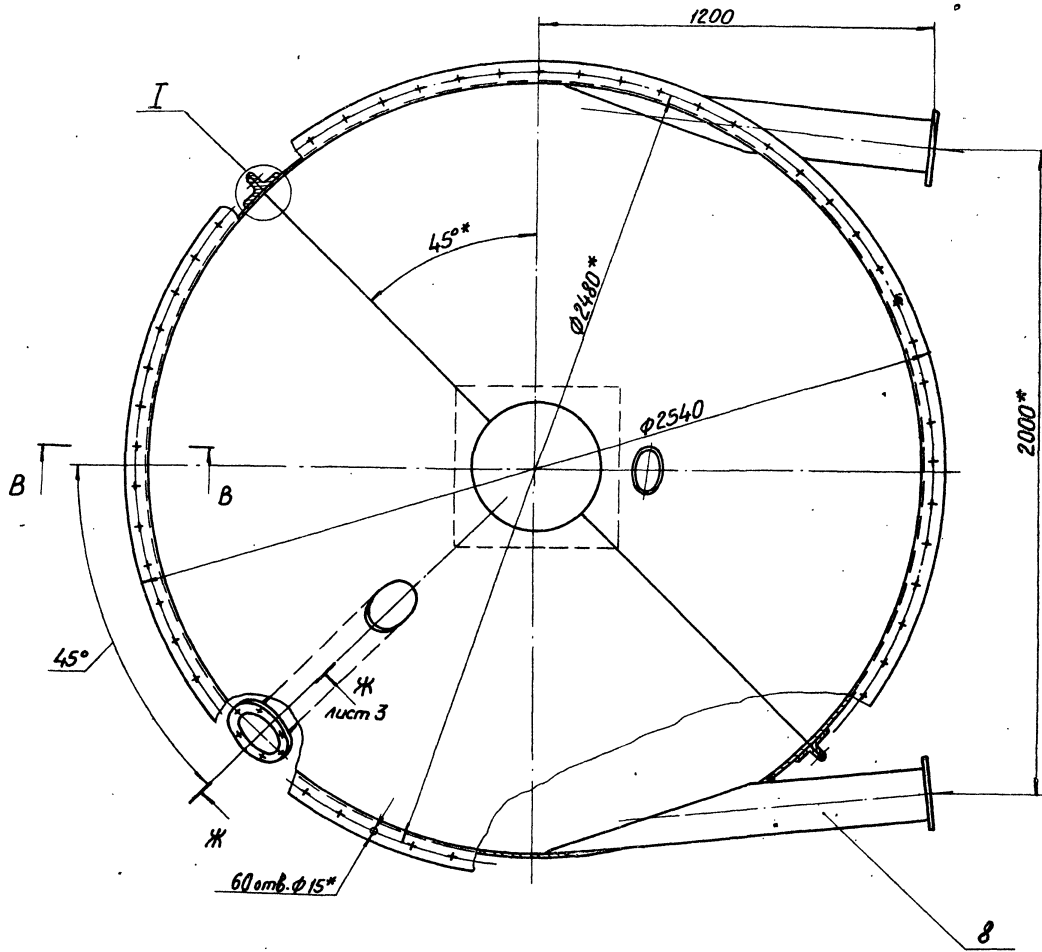
Лит.	Масса	Масштаб
1	8.55	1:10

лист 1 из 2
гиперстратично
г. Киев

Копирован: Белова
Формат А2

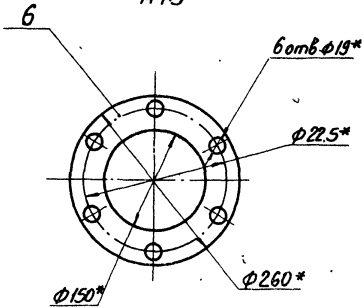
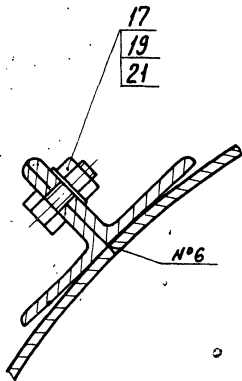
Сделано в ЦКБ

Вид Б лист 1



Вид К
М 1:5

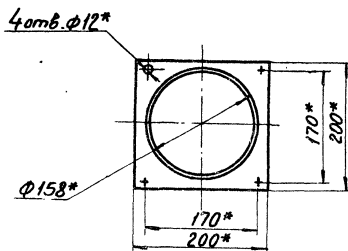
I
М 1:2



B-B
М 1:2



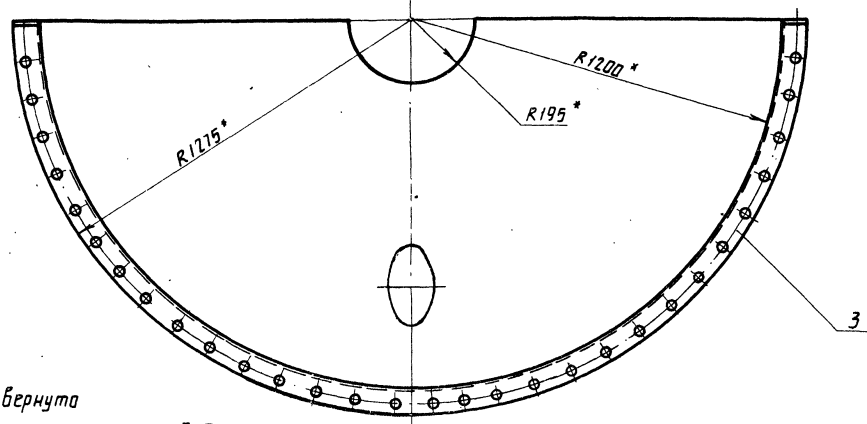
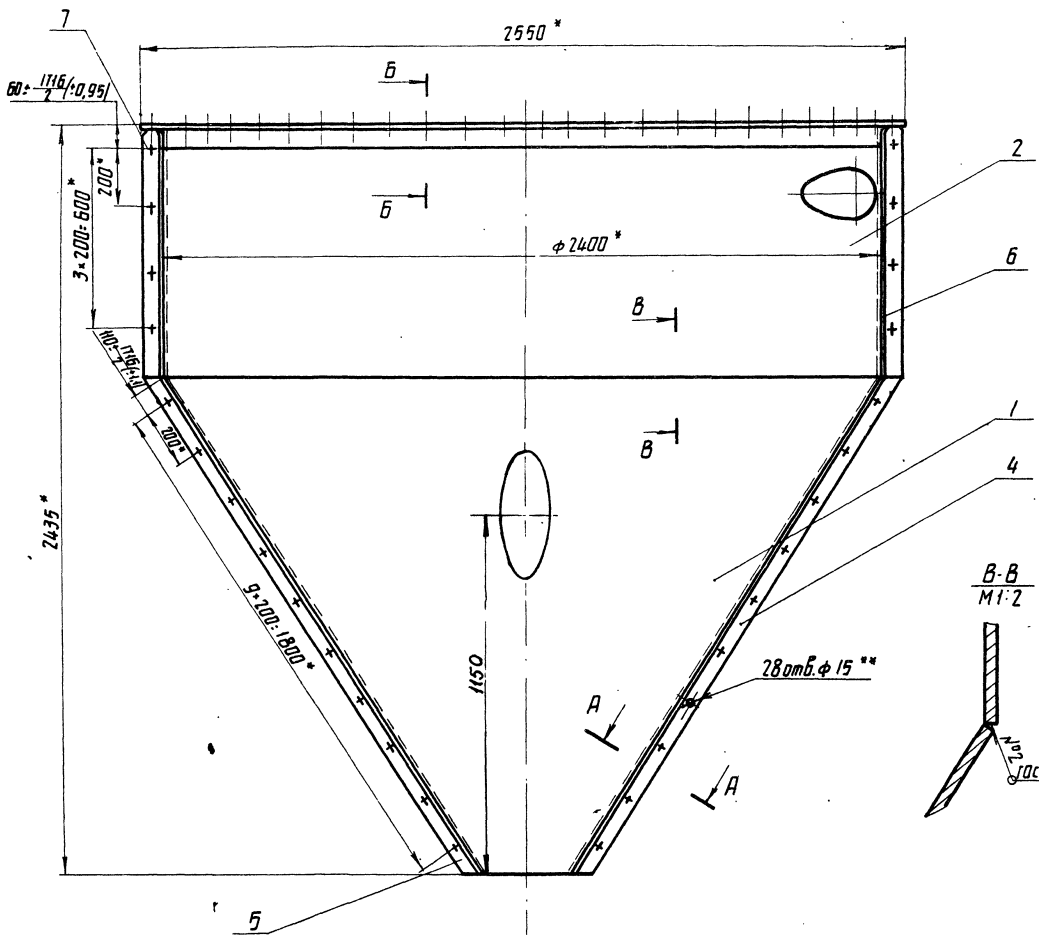
Вид Г
М 1:5 лист 1



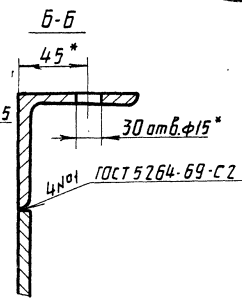
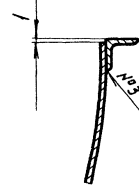
				409-29-61 ТН-48		020СБ			
Изм	Лист	№ докум.	Подп.	Дата			Лист	Масса	Количество
Разработ.	Тригорьев	1/23		11/78			Лист 2	Листов 1	
Проб.	Камышев	1/23		11/78			Инструментальная		
Контр.	Бурле	1/23		11/78			г. Киев		
Рук.	Вальцова	1/23		11/78			ММ		
Исполн.	Кристенко	1/23		11/78					
Чтв.	Линник	1/23		11/78					

Изм. №, дата, подпись, дата, лист, документ, подпись, дата

47
020СБ
ТН-48
409-29-61



A-A
M 1:5 повернута

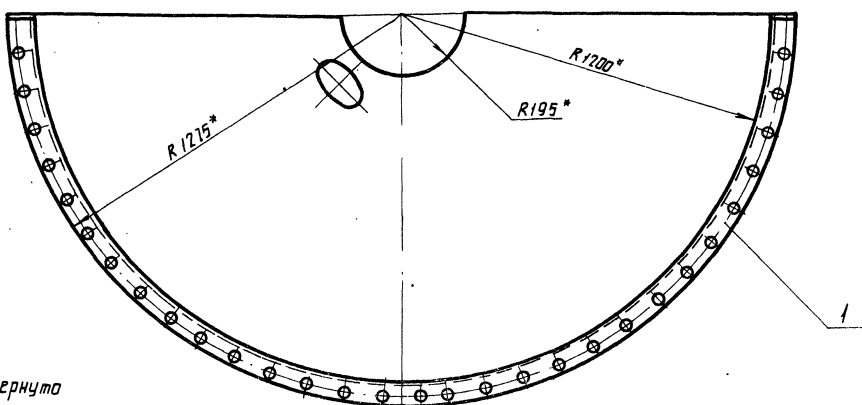
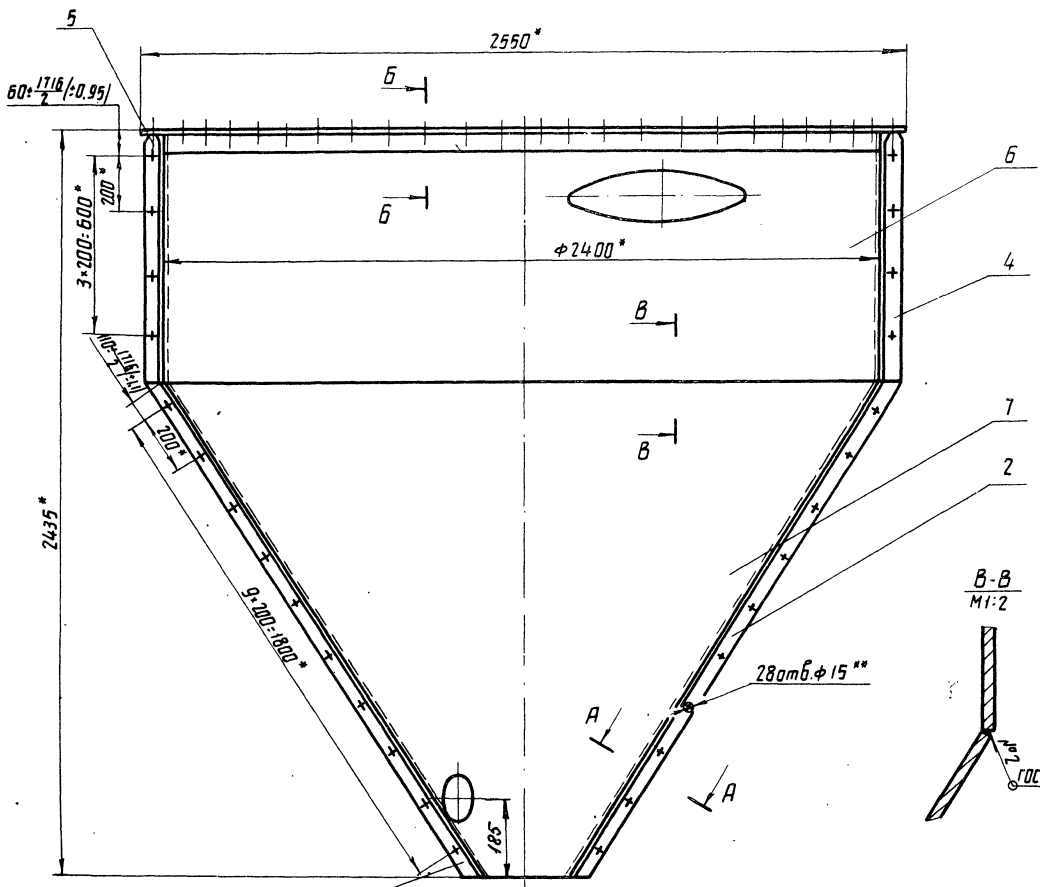


- 1.* Размеры для справок.
- 2.** С согласовать с отверстиями в сварочной единице ТН-48-040СБ.
3. Масса наплавленного металла - 2 кг.

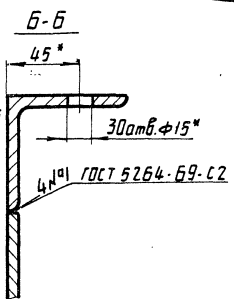
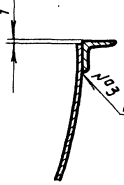
49
7607/10

					409-29-61 ТН-48		030СБ	
Изм.	Лист	Фактум	Изд. п.	Дата	Сектор	Лит.	Масса	Масштаб
Резерв	Уригорьева	2005	VI/77			285	1:10	
Проб	Вольштейн	1975	VI/77		Сварочный чертеж	Лист	Листов	
Контр	Бурле	1975	VI/77			1	1	
Чук	Полтарава	1975	VI/77		Испрострамошина з Києв			ММ
Н.контр	Христюк	1975	VI/77		Формат 24			
Утв.	Пиличук	1977	VI/77		Калибр: Илейник			

Щоб отримати ціну, термін та умови доставки, зверніться до нашого менеджера за телефоном 044-200-1111



A-A повернута
M1:5



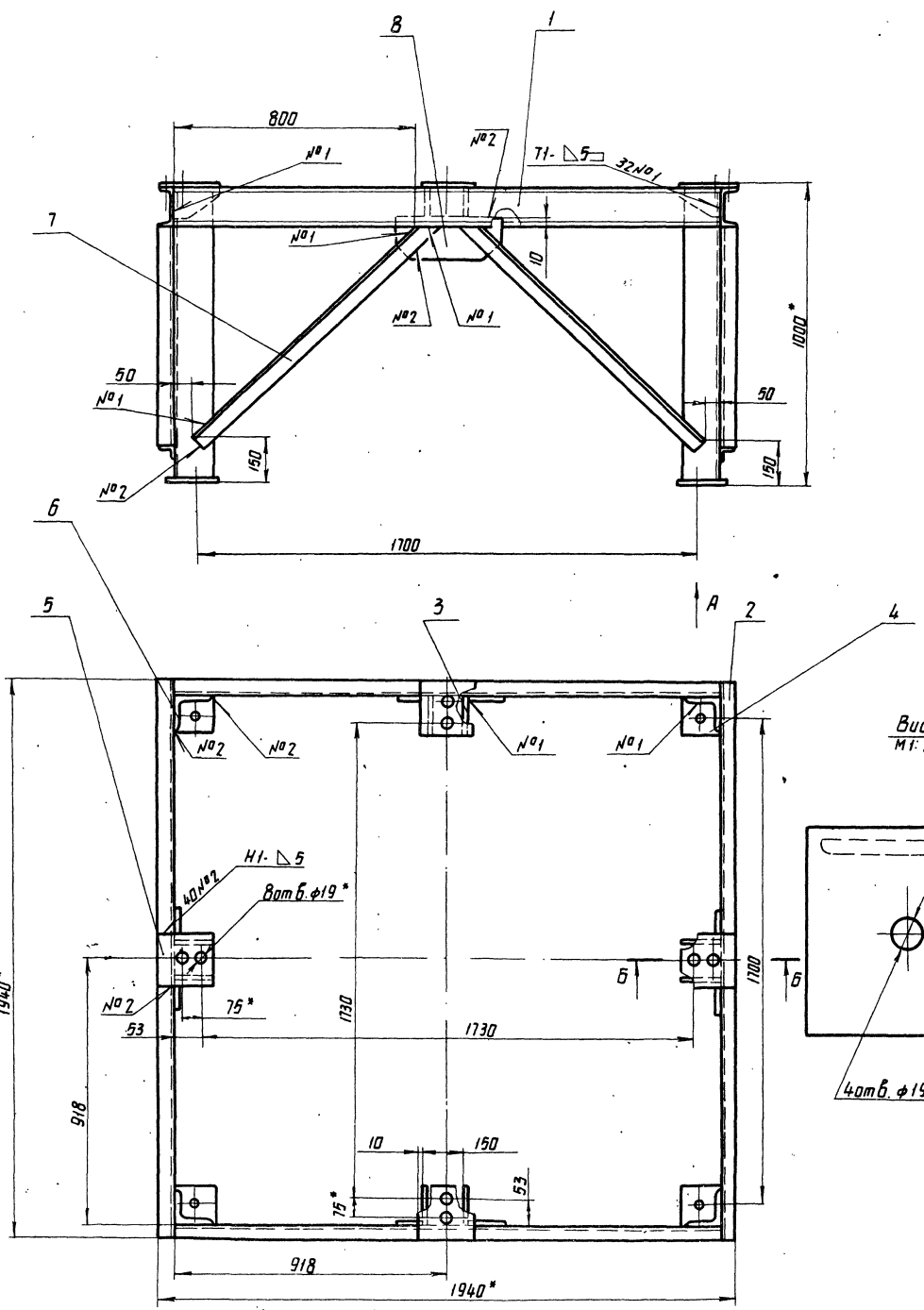
1. *Размеры для справок.
2. **Согласовать с отверстиями Б сборочной единице ТН-48 030СБ.
3. Масса наплавленного металла - 2 кг.

50
1607/10

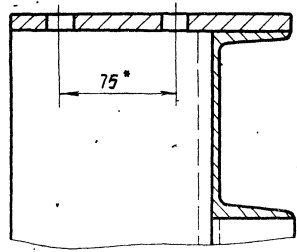
					409-29-61 ТН-48 040СБ		
Сектор					Лит.	Масса	Масштаб
Сборочный чертеж					III	285	1:10
Изм.	Лист	№ докум.	Подп.	Дата			
1	1	040СБ	С.С.	02.71			
2	1	040СБ	С.С.	02.71			
3	1	040СБ	С.С.	02.71			
4	1	040СБ	С.С.	02.71			
5	1	040СБ	С.С.	02.71			
6	1	040СБ	С.С.	02.71			
7	1	040СБ	С.С.	02.71			
8	1	040СБ	С.С.	02.71			
9	1	040СБ	С.С.	02.71			
10	1	040СБ	С.С.	02.71			
					Испрограммировано г. Киев		
					Формат А2		

Проверено: []
 Дата: []
 Взам. ин. в.м. []
 Инв. № []
 Подп. []
 Дата []

Копир. Оленик



Б-Б
М1:2

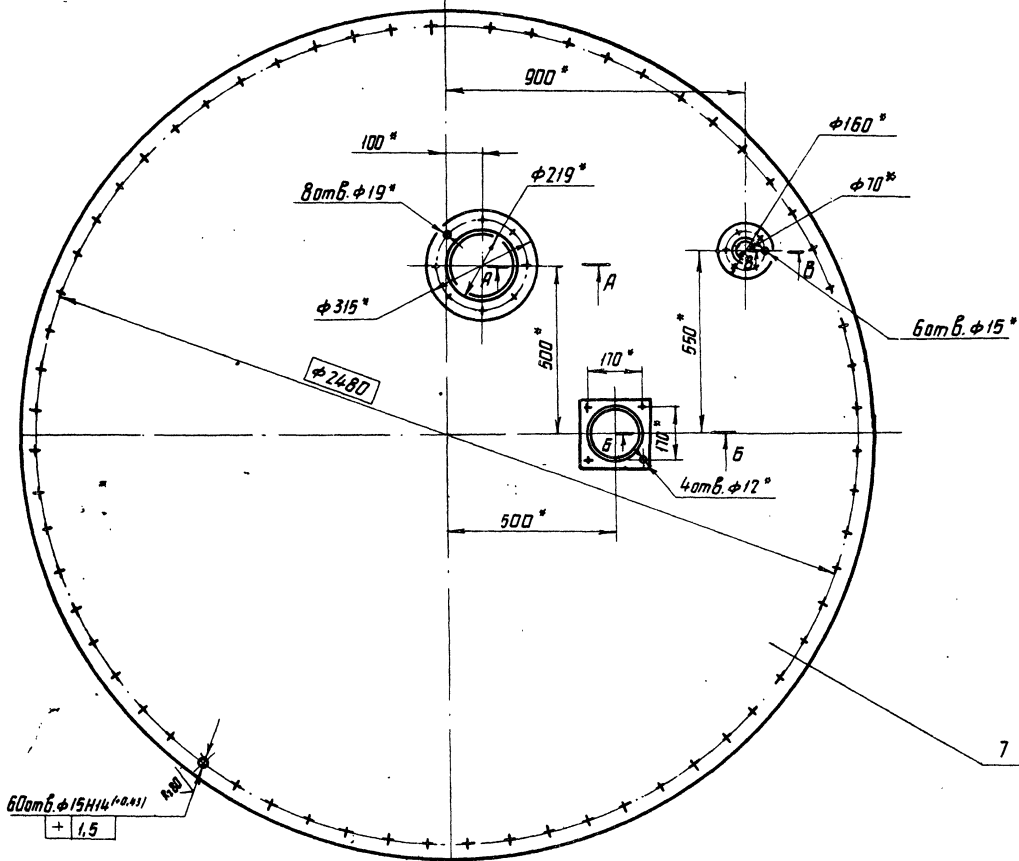
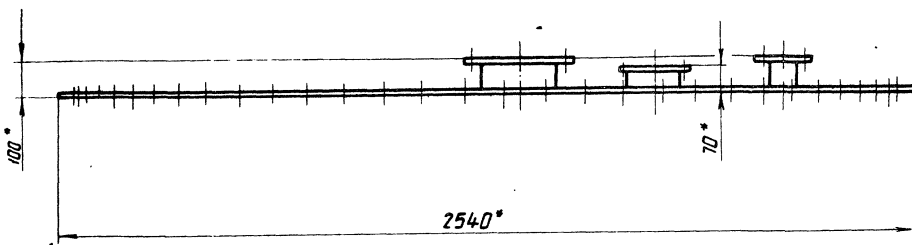


1. Сварные швы по ГОСТ 5264-69
2. Размеры для справок.
3. Предельные отклонения размеров: $\pm \frac{1716}{2}$
4. Масса направленного металла - 0,8 кг.

5/1607/10

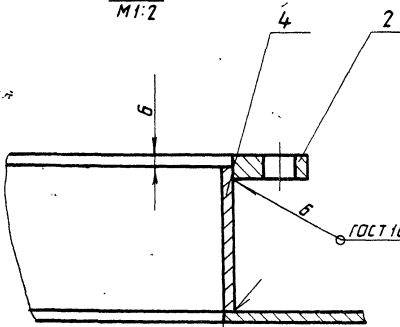
409-29-61 ТН-48				050СБ		Лист	Масса	Масштаб
Рома				Сварочный чертеж		210	1:10	
Изм.	Исполн.	Провер.	Дата	Лист	Листов	Липространство, цена		
Разраб.	Григорьев	Васильев	2005	1	1	г. Киев		
Пров.	Полышкин	Сидоров	2005			Формат А2		
Г. контр.	Буле	Сидоров	2005					
Рис.	Патомова	Сидоров	2005					
И. контр.	Христин	Сидоров	2005					
Утв.	Уланчик	Сидоров	2005					
Копир: Оленчик								

Инв. № 0010 / Лист № 0010 / Сварочный чертеж / Дата: 2005



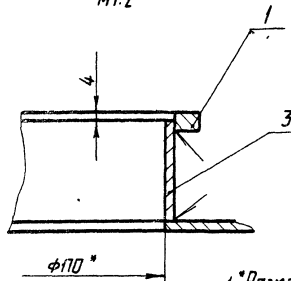
60отб. φ15Н14(±0,11)
+ 1,5

A-A
M1:2

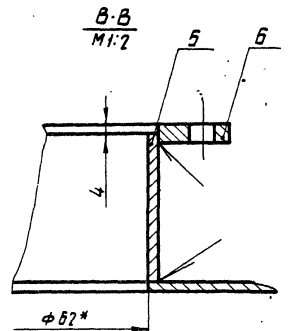


ГОСТ 16037-70-У1-Δ4

B-B
M1:2



B-B
M1:2



1. Размеры для справок.
2. Неуказанные предельные отклонения размеров: $\pm 1/10$.
3. Масса наплавленного металла - 0,1 кг.

52
1607/10

409-29-61
ТН-48

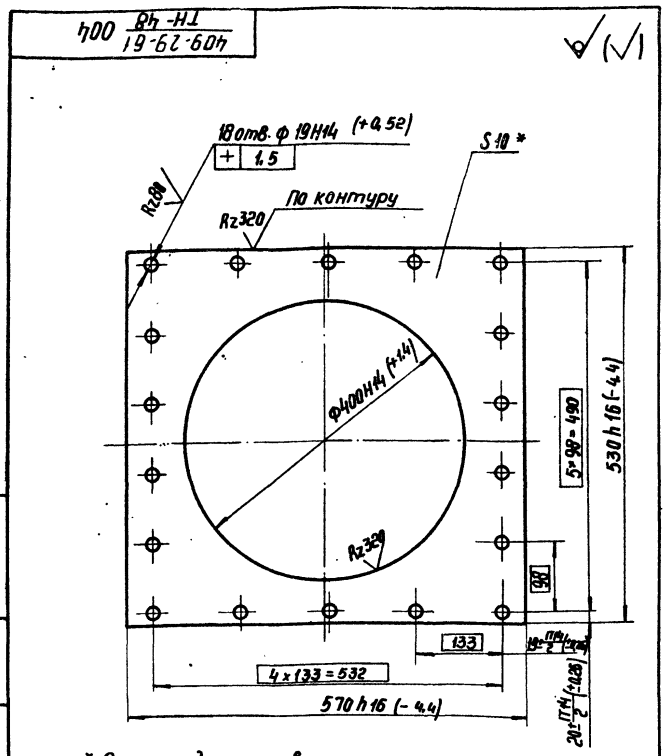
060С6

Участ	Ист	№ док.уч.	Подп.	Дата
Разраб.	Проверка			22.08.58
Проект	Подшитый			22.08.58
Т.контр.	Выдана			22.08.58
Рук.	Технича			22.08.58
Н.контр.	Христак			22.08.58
Учб.	Лонник			22.08.58
Копир.	Цегелик			22.08.58

Крышка
в сборе.
Сварочный чертёж

Лит.	Масса	Масштаб
33	1:10	

Лист 1/1
Испрострашина
г. Киев
ШРМ
Чертот 22



* Размер для справок

409-29-61		004	
TN-48			
Изм.	Лист	№ докум.	Подп.
Разраб.	Партиня	В.С.	08.78
Проб.	Гольдштейн	В.С.	08.78
Т. контр.	Бурле	В.С.	08.78
Рук.	Татимова	В.С.	08.78
Н. контр.	Христюк	В.С.	08.78
Утв.			

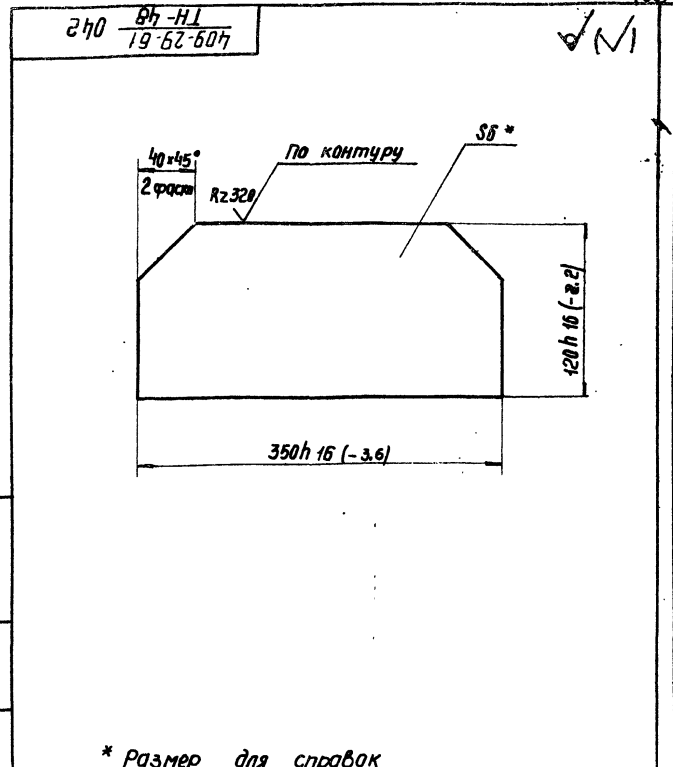
Фланец

Лист	Масса	Масштаб
8		1:5

Лист Листов 1

Б-ПН-10 ГОСТ 19903-74
Ст. 3 ПС ГОСТ 14637-69

Капирован: 2. Киев



* Размер для справок

409-29-61		042	
TN-48			
Изм.	Лист	№ докум.	Подп.
Разраб.	Зинберт	В.С.	08.78
Проб.	Татимова	В.С.	08.78
Т. контр.	Раковский	В.С.	08.78
Рук.	Татимова	В.С.	08.78
Н. контр.	Красавина	В.С.	08.78
Утв.			

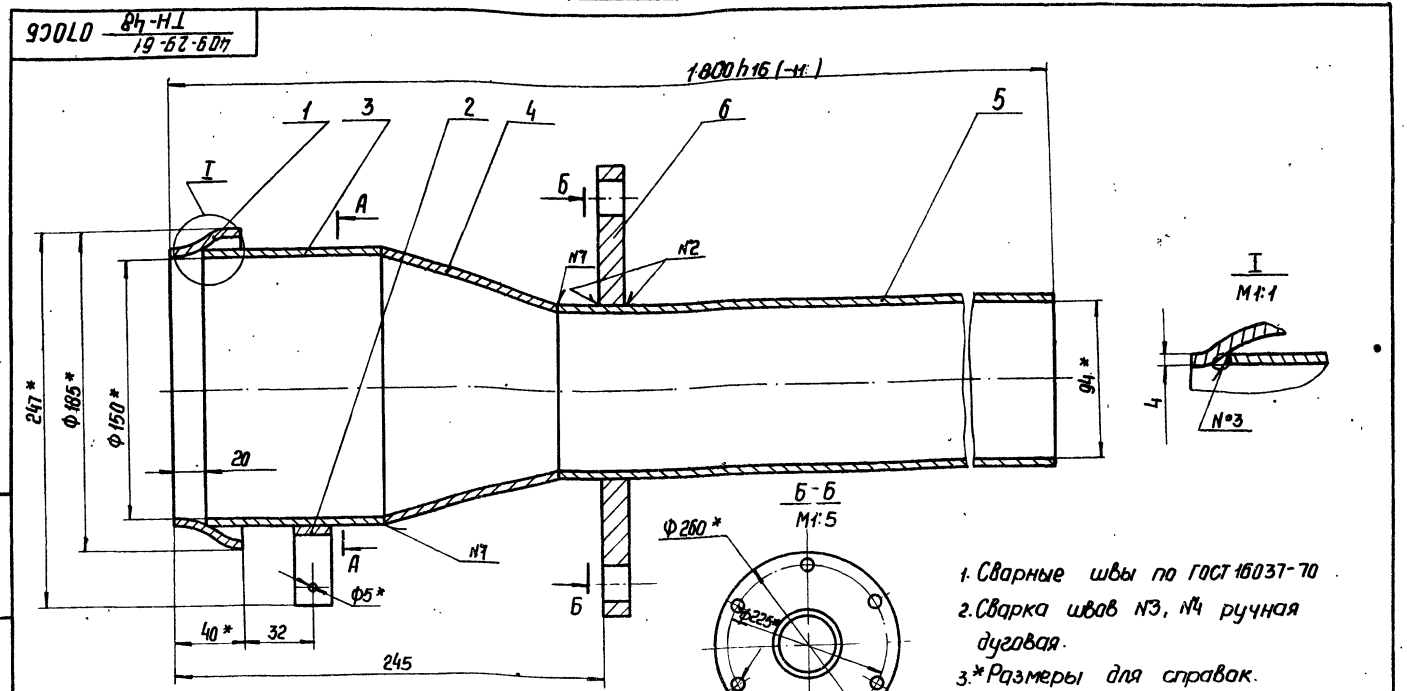
Косынка

Лист	Масса	Масштаб
19		1:2.5

Лист Листов 1

Б-ПН-6 ГОСТ 19903-74
Ст. 3 ПС ГОСТ 14637-69

Капирован: 2. Киев



1. Сварные швы по ГОСТ 16037-70
2. Сварка швов №3, №4 ручная дуговая.
3. * Размеры для справок.
4. Неуказанные предельные отклонения размеров: ± 1/2
5. Масса направленного металла - 0,3 кг.

409-29-61		070 СБ	
TN-48			
Изм.	Лист	№ докум.	Подп.
Разраб.	Зинберт	В.С.	08.78
Проб.	Гольдштейн	В.С.	08.78
Т. контр.	Бурле	В.С.	08.78
Рук.	Татимова	В.С.	08.78
Н. контр.	Христюк	В.С.	08.78
Утв.	Линник	В.С.	08.78

Патрубок

Лист	Масса	Масштаб
27		1:2

Лист Листов 1

Б-ПН-5 ГОСТ 19903-74
Ст. 3 ПС ГОСТ 14637-69

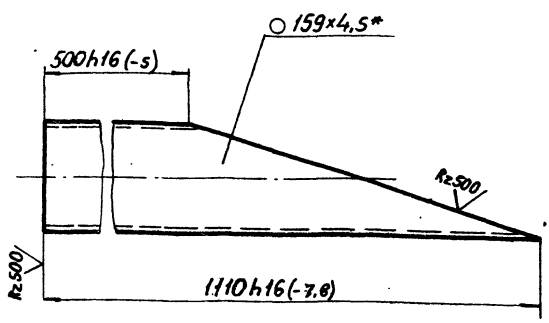
Капирован: 2. Киев

Изм. № п/п, Листы и дата, Дата и дата, Изм. № п/п, Листы и дата, Изм. № п/п, Листы и дата

Изм. № п/п, Листы и дата, Дата и дата, Изм. № п/п, Листы и дата, Изм. № п/п, Листы и дата

500 87-НЛ
19-62-607

✓(✓)



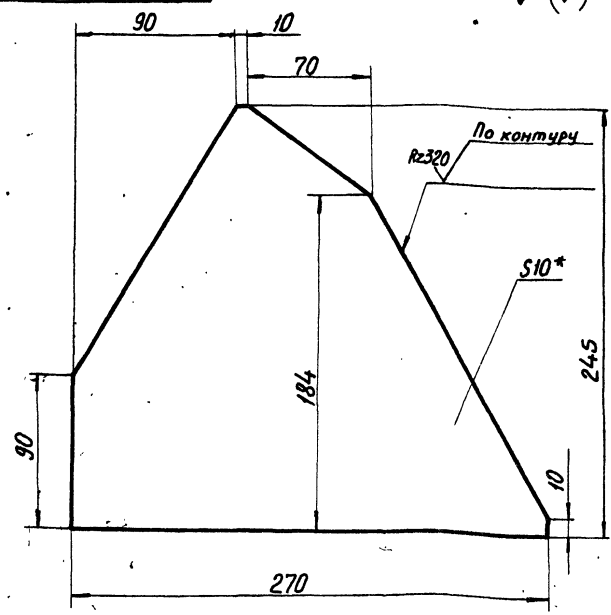
* Размер для справок.

Изм. № док. Подп. Дата

409-29-61 ТН-48		005	Лист	Масса	Масштаб
Лист		11	1:5		
Изм. № док. Подп. Дата		Лист		Листов 1	
Разраб. Кудибо		Труба		159x4.5 ГОСТ 8732-72 Аст2пс ГОСТ 8731-74	
Проб. Гальдштейн		г. Киев		ММ	
Т. контр. Бурла		копировал		Формат И1	
Рук. Татимова					
Н. контр. Христяк					
Чтв.					

900 87-НЛ
19-62-607

✓(✓)



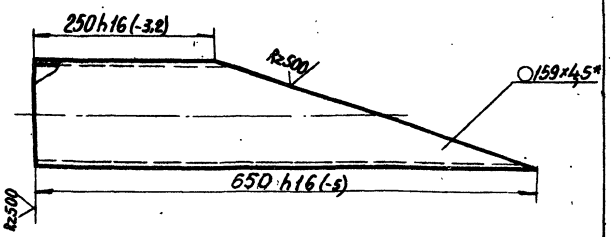
1. * Размер для справок.
2. Неуказанные предельные отклонения размеров - валов - h16, остальных $\pm \frac{IT16}{2}$

Изм. № док. Подп. Дата

409-29-61 ТН-48		006	Лист	Масса	Масштаб
Лист		3.4	1:2		
Изм. № док. Подп. Дата		Лист		Листов 1	
Разраб. Зильберт		Рёбро		5-ПН-10 ГОСТ 19303-74 Ст 3пс ГОСТ 14637-69	
Проб. Гальдштейн		г. Киев		ММ	
Т. контр. Бурла		копировал		Формат И1	
Рук. Татимова					
Н. контр. Христяк					
Чтв.					

600 87-НЛ
19-62-607

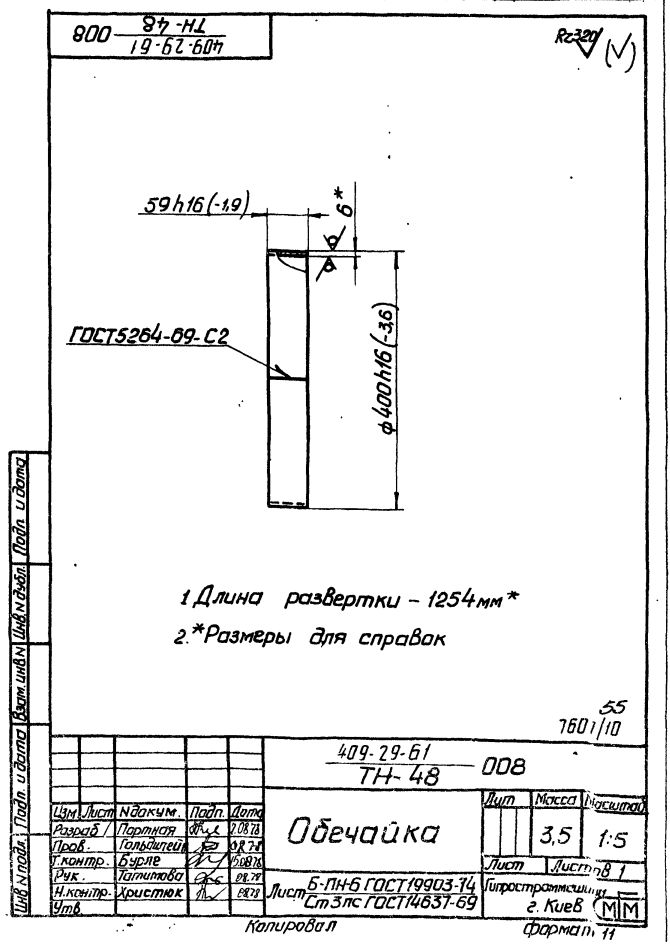
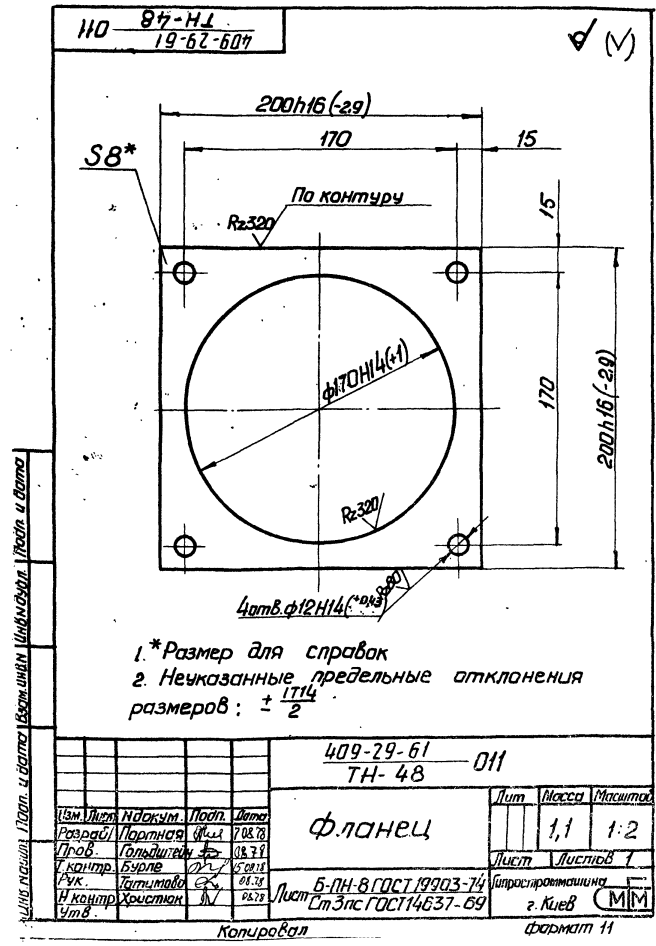
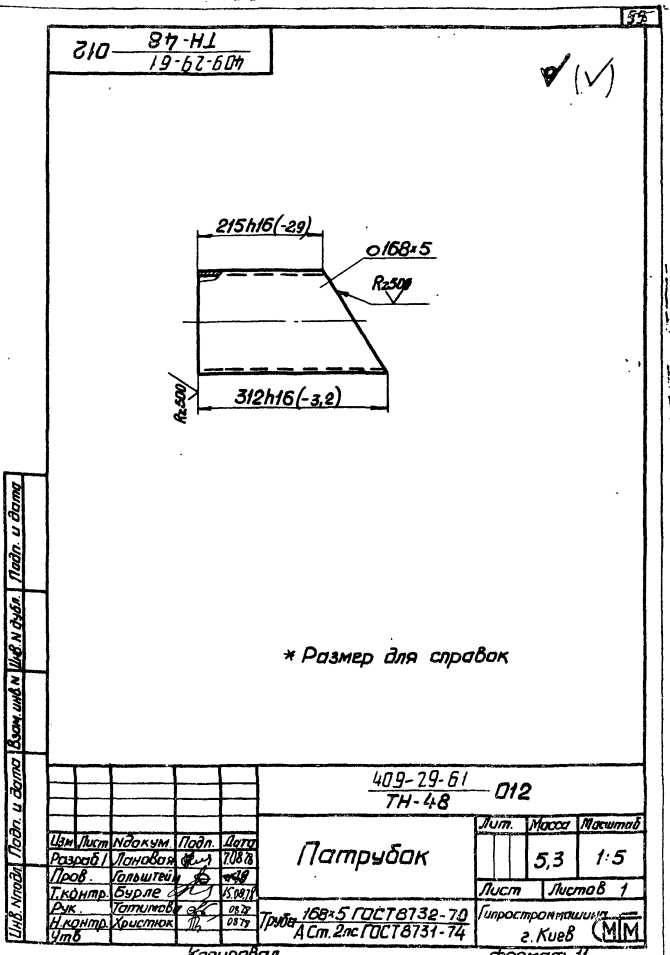
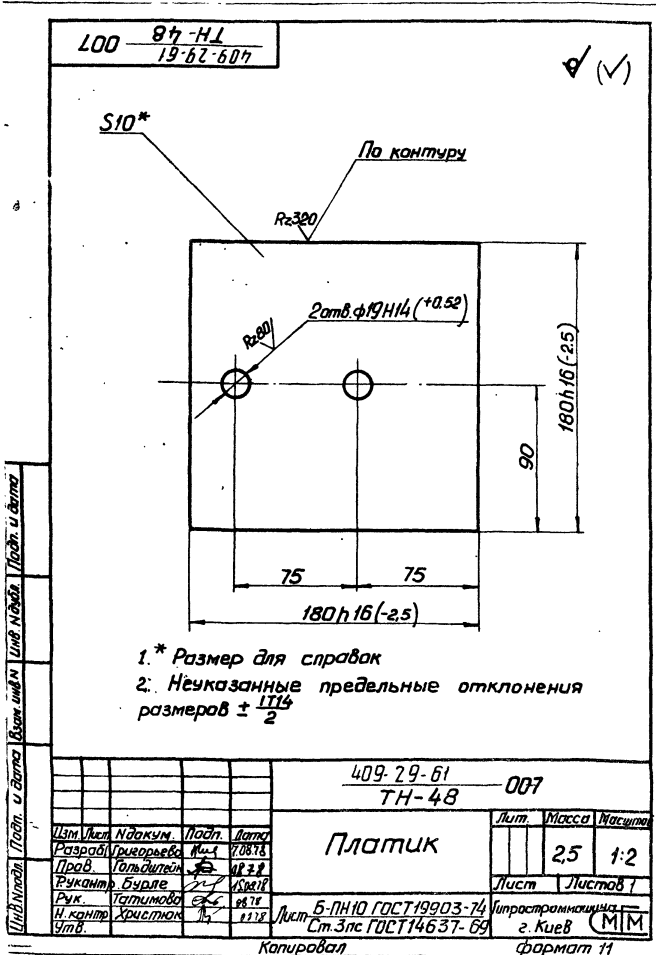
✓(✓)



* Размер для справок.

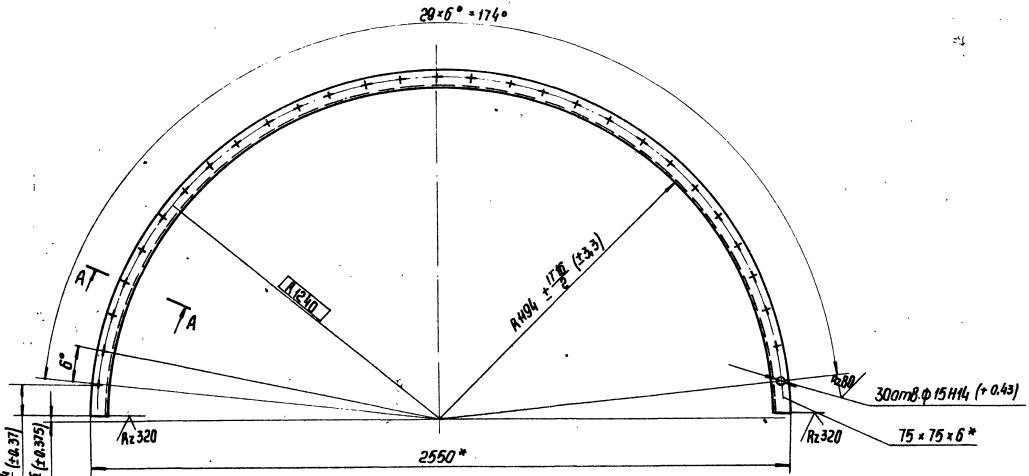
Изм. № док. Подп. Дата

409-29-61 ТН-48		009	Лист	Масса	Масштаб
Лист		10.3	1:5		
Изм. № док. Подп. Дата		Лист		Листов 1	
Разраб. Лановая		Патрубок		159x4.5 ГОСТ 8732-72 Аст2пс ГОСТ 8731-74	
Проб. Гальдштейн		г. Киев		ММ	
Т. контр. Бурла		копировал		Трубинская	
Рук. Татимова					
Н. контр. Христяк					
Чтв.					



610 0h-HI
19-62-607

✓(M)



1* Длина развертки - 3900 мм*
2* Размеры для справок

				409-29-61		019	
				ТН-48			
				Дуга			
Изм.	Лист	№ докум.	Прош.	Лист	Листов	Масса	Усилов.
Разработ.	Эксперт	Экз. №	Экз. №	02/28	02/28	20	1:10
Проект.	Гальперин	02/28	02/28	02/28	02/28		
Г. контр.	Белова	02/28	02/28	02/28	02/28		
Дик.	Катрикова	02/28	02/28	02/28	02/28		
Н. контр.	Христюк	02/28	02/28	02/28	02/28		
Утв.							

Лист 1 из 1
Масса 20
Усилов. 1:10
Листов 1
Листов 1
Лист 1 из 1
Масса 20
Усилов. 1:10
Листов 1
Листов 1

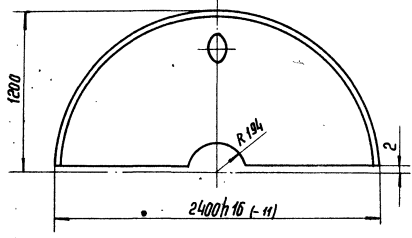
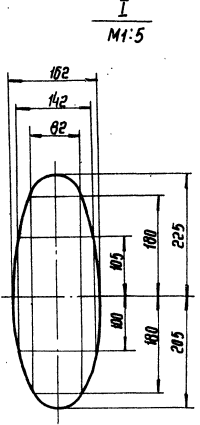
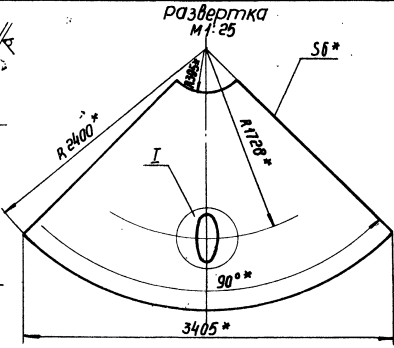
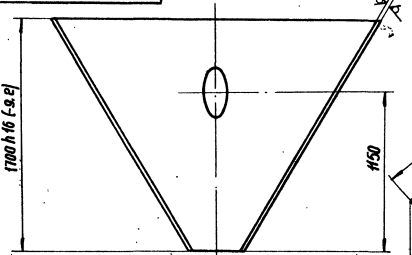
Б-15x75x6 ГОСТ 19903-74
Ст. 3 ГОСТ 14637-69

2. Киев

Лист 1 из 1. Проверено в отделе. Взам. инв. № 19-62-607. Подп. и дата.

110 0h-HI
19-62-607

✓(M)



1* Размеры для справок.
2. Неуказанные предельные отклонения размеров ± IT16/2

				409-29-61		017	
				ТН-48			
				Баковина			
Изм.	Лист	№ докум.	Прош.	Лист	Листов	Масса	Усилов.
Разработ.	Эксперт	Экз. №	Экз. №	02/28	02/28	120	1:20
Проект.	Гальперин	02/28	02/28	02/28	02/28		
Г. контр.	Белова	02/28	02/28	02/28	02/28		
Дик.	Катрикова	02/28	02/28	02/28	02/28		
Н. контр.	Христюк	02/28	02/28	02/28	02/28		
Утв.							

Лист 1 из 1
Масса 120
Усилов. 1:20
Листов 1
Листов 1
Лист 1 из 1
Масса 120
Усилов. 1:20
Листов 1
Листов 1

Б-15x75x6 ГОСТ 19903-74
Ст. 3 ГОСТ 14637-69

2. Киев

Лист 1 из 1. Проверено в отделе. Взам. инв. № 19-62-607. Подп. и дата.

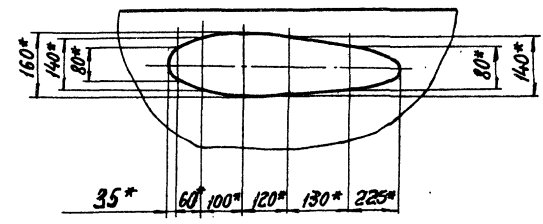
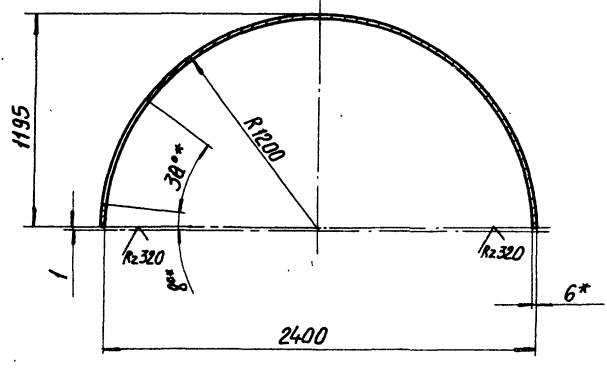
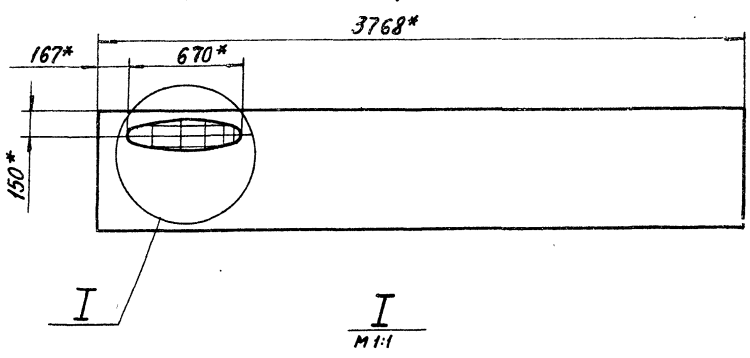
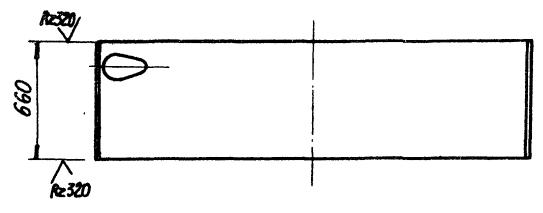
1607/10

Катрикова: Белова

Формат А2

810-87-Н1
19-62-604

Развертка



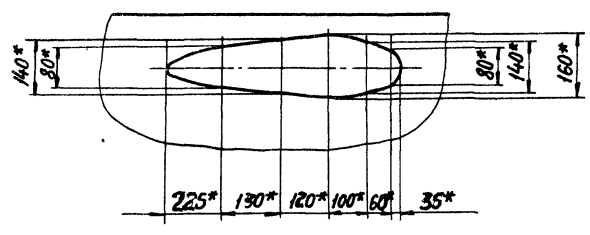
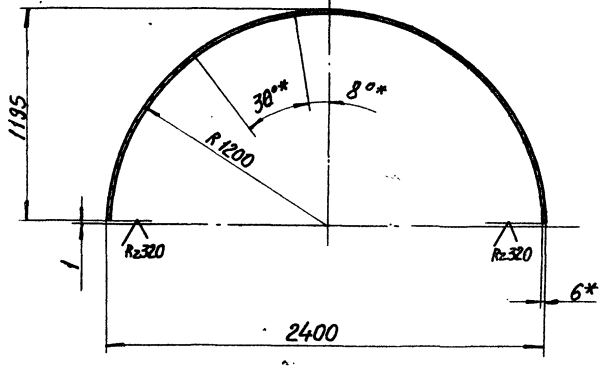
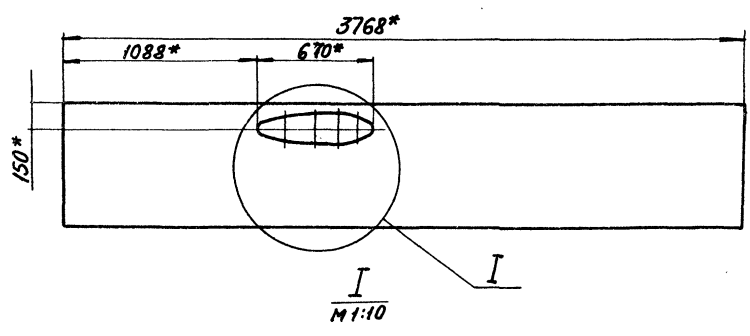
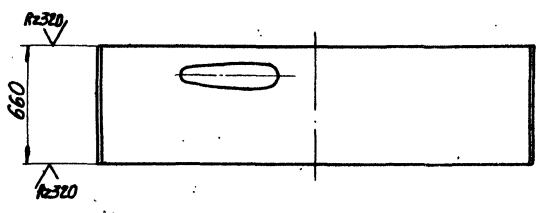
- 1.* Размеры для справок.
- 2. Неуказанные предельные отклонения размеров валов-н16, остальных $\pm \frac{IT16}{2}$.

Имя, № подл. и дата
Имя, № подл. и дата
Имя, № подл. и дата

				409-29-61 ТН-48		.018	
Изм	Лист	№ докум.	Подп.	Дата	Лист	Масса	Масштаб
						116	1:20
Обечайка					Лист Листов 1		
Разраб. Григорьев А.В.					Типростр. машина		
Проб. Таткина					г. Киев		
Т. контр. Бурле					ММ		
Рук. Таткина					Лист Б-НН-6 ГОСТ 19903-74		
И. контр. Христюк					Ст 3 по ГОСТ 14637-69		
Чтв.					Копировал		
					Формат 72		

820-87-Н1
19-62-604

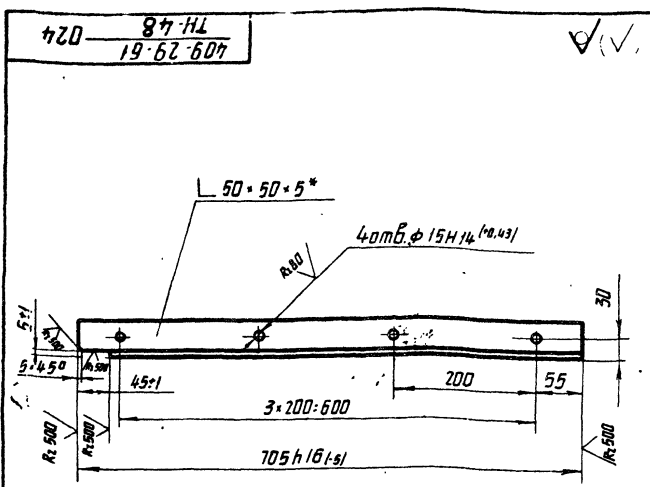
Развертка



- 1.* Размеры для справок.
- 2. Неуказанные предельные отклонения размеров валов-н16, остальных $\pm \frac{IT16}{2}$.

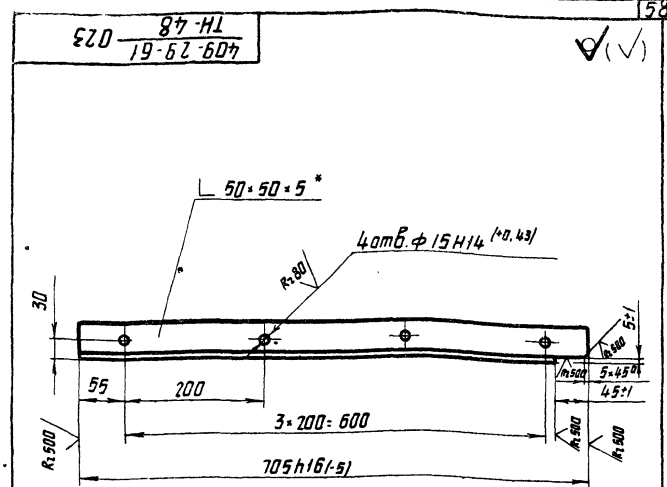
Имя, № подл. и дата
Имя, № подл. и дата
Имя, № подл. и дата

				409-29-61 ТН-48		.028	
Изм	Лист	№ докум.	Подп.	Дата	Лист	Масса	Масштаб
						116	1:20
Обечайка					Лист Листов 1		
Разраб. Григорьев А.В.					Типростр. машина		
Проб. Таткина					г. Киев		
Т. контр. Бурле					ММ		
Рук. Таткина					Лист Б-НН-6 ГОСТ 19903-74		
И. контр. Христюк					Ст 3 по ГОСТ 14637-69		
Чтв.					Копировал Трубимская		
					Формат 72		



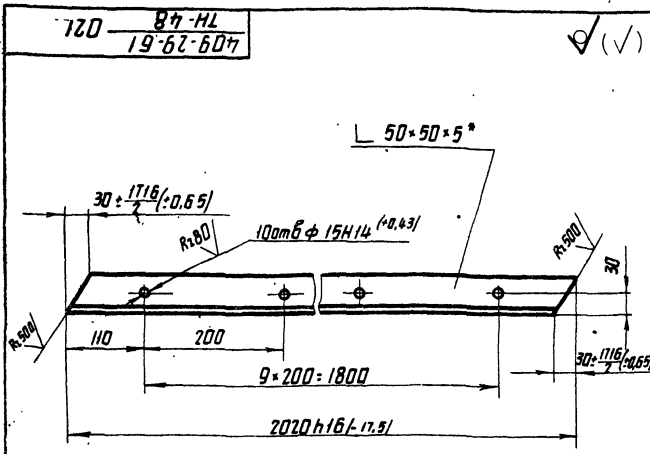
1. * Размер для справок.
2. Неуказанные предельные отклонения размеров по $\pm \frac{1714}{2}$.

Изм.	Лист	№ докум.	Подп.	Дата	409-29-61 ТН-48	024	Лит.	Масса	Масштаб
Св	1	87-НЛ 19-62-607	Л.П.	2007	Связь			2,7	1:5
Разраб.	Л.П.	Л.П.	Л.П.	Л.П.	Лист		Листов 1		
Проб.	Л.П.	Л.П.	Л.П.	Л.П.	Узелок		Б-50x50x5 ГОСТ 8509-72 Ст. Зис ГОСТ 535-58		
Т.контр.	Л.П.	Л.П.	Л.П.	Л.П.	Испрограммирована		г. Киев		
Руч.	Л.П.	Л.П.	Л.П.	Л.П.	Формат И		ММ		
Н.контр.	Л.П.	Л.П.	Л.П.	Л.П.	Формат И		ММ		
Утв.	Л.П.	Л.П.	Л.П.	Л.П.	Формат И		ММ		



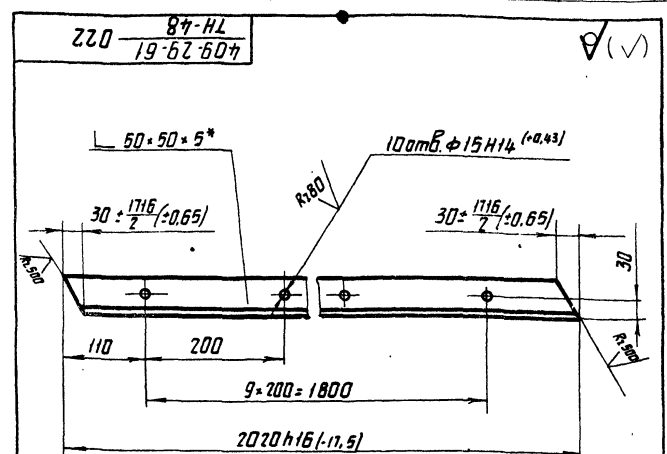
1. * Размер для справок.
2. Неуказанные предельные отклонения размеров по $\pm \frac{1714}{2}$.

Изм.	Лист	№ докум.	Подп.	Дата	409-29-61 ТН-48	023	Лит.	Масса	Масштаб
Св	1	87-НЛ 19-62-607	Л.П.	2007	Связь			2,7	1:5
Разраб.	Л.П.	Л.П.	Л.П.	Л.П.	Лист		Листов 1		
Проб.	Л.П.	Л.П.	Л.П.	Л.П.	Узелок		Б-50x50x5 ГОСТ 8509-72 Ст. Зис ГОСТ 535-58		
Т.контр.	Л.П.	Л.П.	Л.П.	Л.П.	Испрограммирована		г. Киев		
Руч.	Л.П.	Л.П.	Л.П.	Л.П.	Формат И		ММ		
Н.контр.	Л.П.	Л.П.	Л.П.	Л.П.	Формат И		ММ		
Утв.	Л.П.	Л.П.	Л.П.	Л.П.	Формат И		ММ		



1. * Размер для справок.
2. Неуказанные предельные отклонения размеров по $\pm \frac{1714}{2}$.

Изм.	Лист	№ докум.	Подп.	Дата	409-29-61 ТН-48	021	Лит.	Масса	Масштаб
Св	1	87-НЛ 19-62-607	Л.П.	2007	Связь			7,7	1:5
Разраб.	Л.П.	Л.П.	Л.П.	Л.П.	Лист		Листов 1		
Проб.	Л.П.	Л.П.	Л.П.	Л.П.	Узелок		Б-50x50x5 ГОСТ 8509-72 Ст. Зис ГОСТ 535-58		
Т.контр.	Л.П.	Л.П.	Л.П.	Л.П.	Испрограммирована		г. Киев		
Руч.	Л.П.	Л.П.	Л.П.	Л.П.	Формат И		ММ		
Н.контр.	Л.П.	Л.П.	Л.П.	Л.П.	Формат И		ММ		
Утв.	Л.П.	Л.П.	Л.П.	Л.П.	Формат И		ММ		



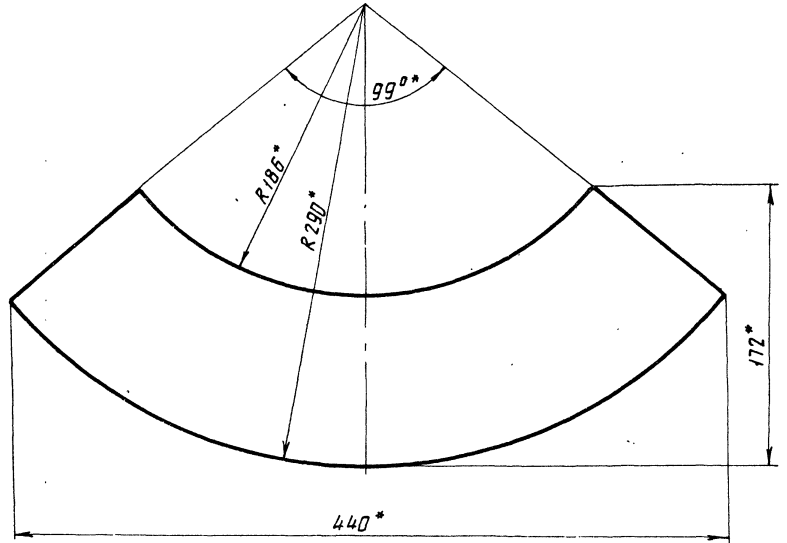
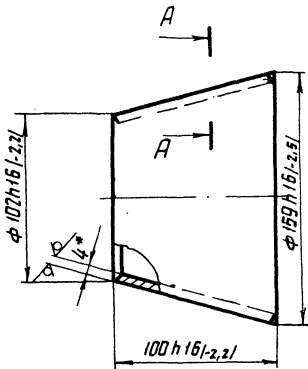
1. * Размер для справок.
2. Неуказанные предельные отклонения размеров по $\pm \frac{1714}{2}$.

Изм.	Лист	№ докум.	Подп.	Дата	409-29-61 ТН-48	022	Лит.	Масса	Масштаб
Св	1	87-НЛ 19-62-607	Л.П.	2007	Связь			7,7	1:5
Разраб.	Л.П.	Л.П.	Л.П.	Л.П.	Лист		Листов 1		
Проб.	Л.П.	Л.П.	Л.П.	Л.П.	Узелок		Б-50x50x5 ГОСТ 8509-72 Ст. Зис ГОСТ 535-58		
Т.контр.	Л.П.	Л.П.	Л.П.	Л.П.	Испрограммирована		г. Киев		
Руч.	Л.П.	Л.П.	Л.П.	Л.П.	Формат И		ММ		
Н.контр.	Л.П.	Л.П.	Л.П.	Л.П.	Формат И		ММ		
Утв.	Л.П.	Л.П.	Л.П.	Л.П.	Формат И		ММ		

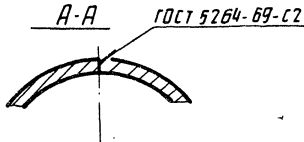
LSO-87-НЛ
19-62-607

Rz 320 ✓(✓)

Развертка



1. * Размеры для справок.
2. Масса наплавленного металла - 0,01.

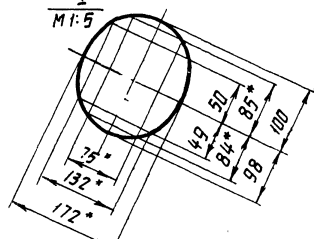
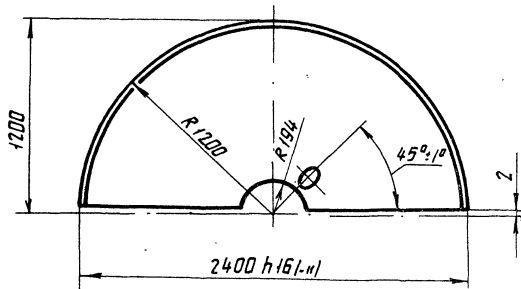
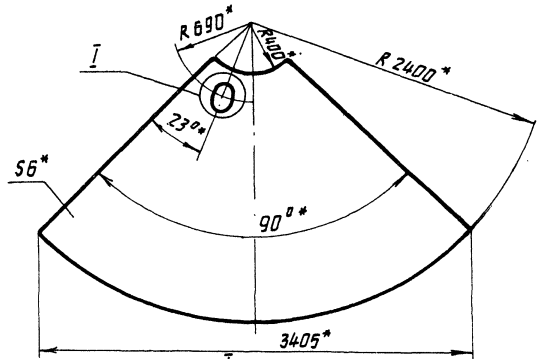
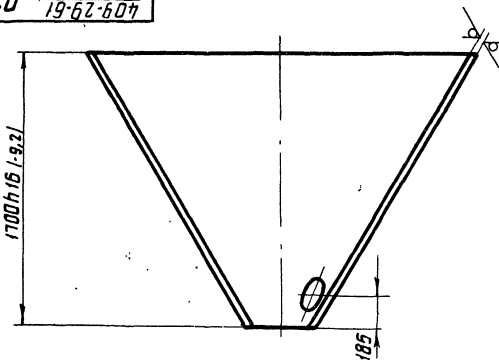


		409-29-61	057	Лит.	Масса	Маштаб
		7Н-48			1,3	1:2
		Переходник		Лист	Листов 1	
Упр.	Лист	№ докум.	Испол.	Дата		
Разр.	Зильберт	34.48	02	11.79		
Проб.	Горьшечий	02	02	11.79		
У. контр.	Бурле	02	02	11.79		
Р.ж.	Татинова	02	02	11.79		
И. контр.	Христюк	02	02	11.79		
У.т.б.	Линник	02	02	11.79		
		Лист 5-ПН-4 ГОСТ 19903-74		Испрограммирован		
		Ст. Зис. ГОСТ 14637-69		г. Киев ММ		
		Копировал		Чертат 12		

620-87-НЛ
19-62-607

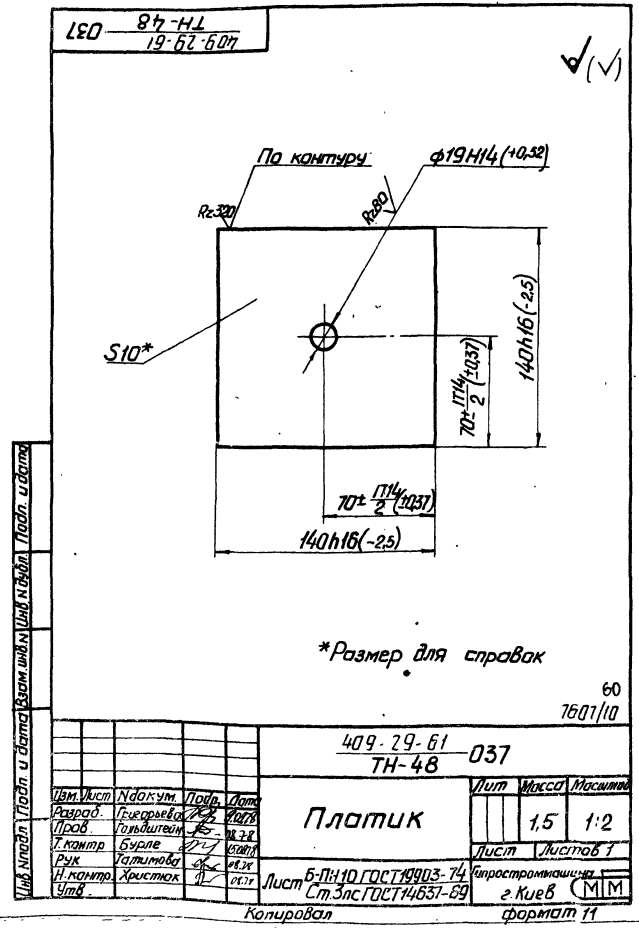
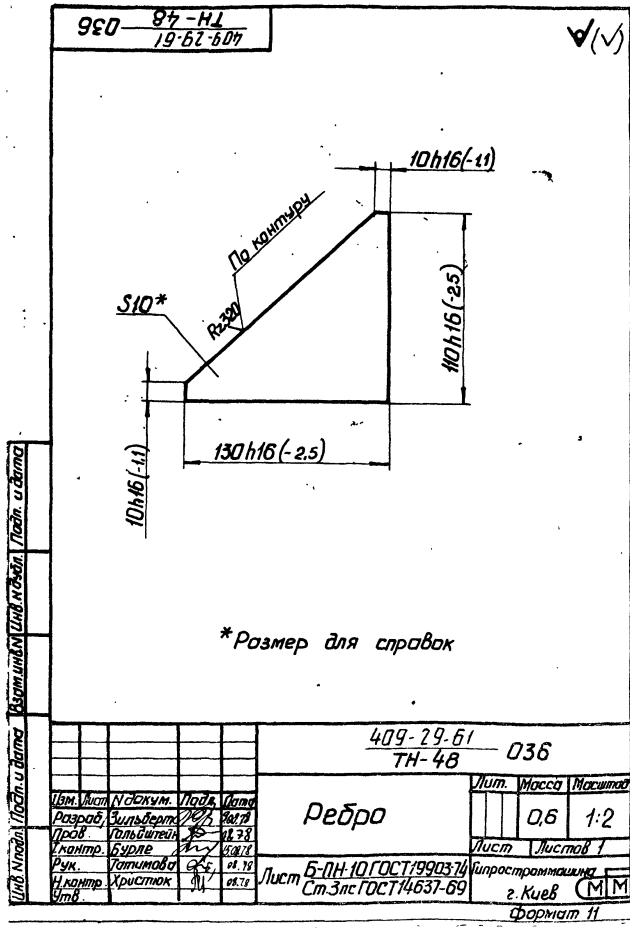
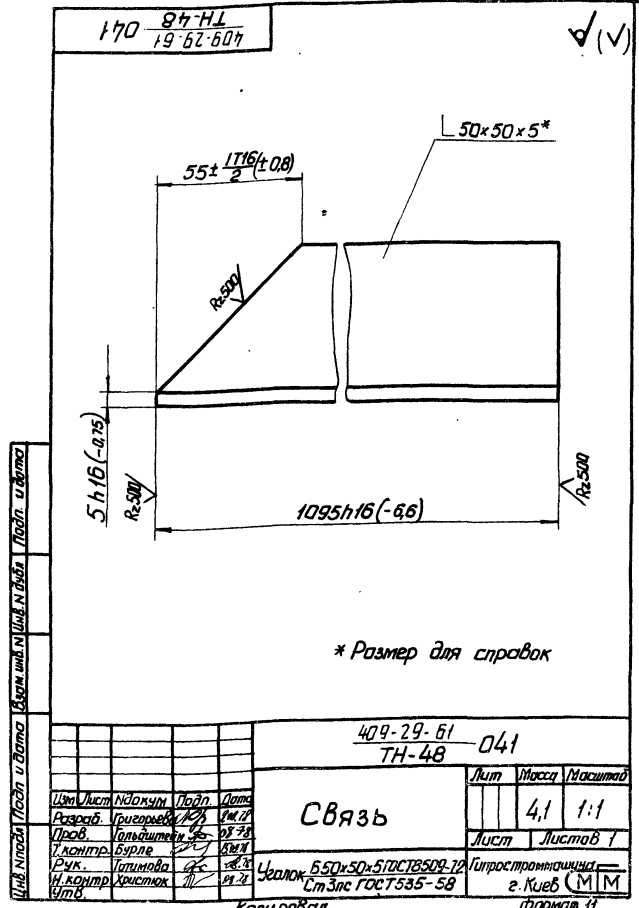
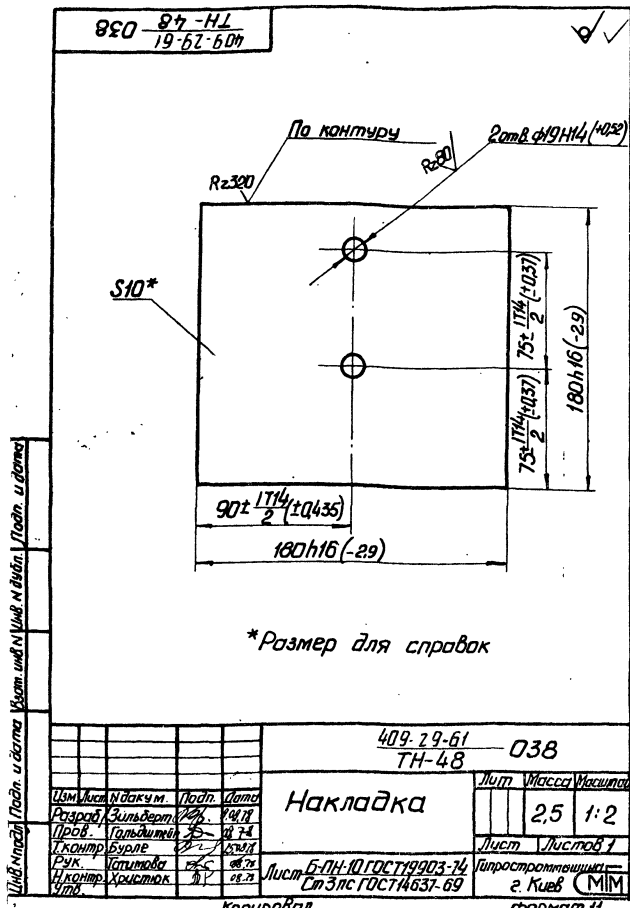
Rz 320 ✓(✓)

Развертка
М 1:25



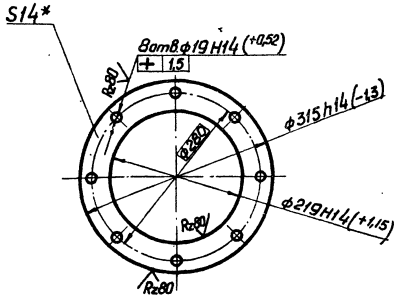
1. * Размеры для справок
2. Неуказанные предельные отклонения размеров - 2.

		409-29-61	029	Лит.	Масса	Маштаб
		7Н-48			121	1:20
		Боковина		Лист	Листов 1	
Упр.	Лист	№ докум.	Испол.	Дата		
Разр.	Зильберт	34.48	02	11.79		
Проб.	Горьшечий	02	02	11.79		
У. контр.	Бурле	02	02	11.79		
Р.ж.	Татинова	02	02	11.79		
И. контр.	Христюк	02	02	11.79		
У.т.б.						
		Лист 5-ПН ГОСТ 19903-74		Испрограммирован		
		Ст. Зис. ГОСТ 14637-69		г. Киев ММ		
		Копир. Олейник		Чертат 12		



046 07-НЛ
19-62-604

✓(✓)



* Размер для справок

409-29-61 046
ТН-48

Фланец

Лист	Масса	Масштаб
	4,6	1:5

Лист 6-ПН4 ГОСТ 19903-74

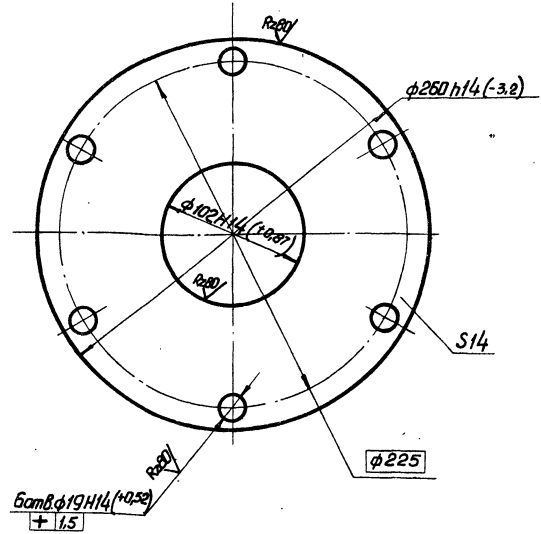
Гиперстромашина
г. Киев (ММ)

Копировал

формат 11

059 07-НЛ
19-62-604

✓(✓)



* Размер для справок

409-29-61 059
ТН-48

Фланец

Лист	Масса	Масштаб
	4,7	1:2

Лист 6-ПН4 ГОСТ 19903-74

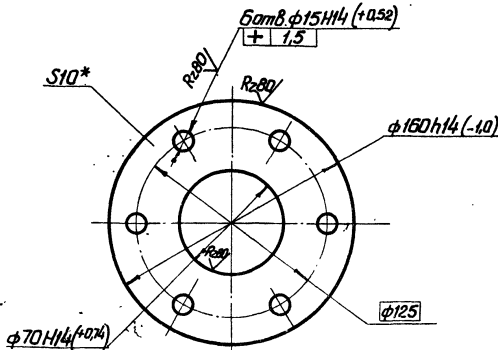
Гиперстромашина
г. Киев (ММ)

Копировал

формат 11

051 07-НЛ
19-62-604

✓(✓)



* Размер для справок

409-29-61 051
ТН-48

Фланец

Лист	Масса	Масштаб
	1,2	1:2

Лист 6-ПН4 ГОСТ 19903-74

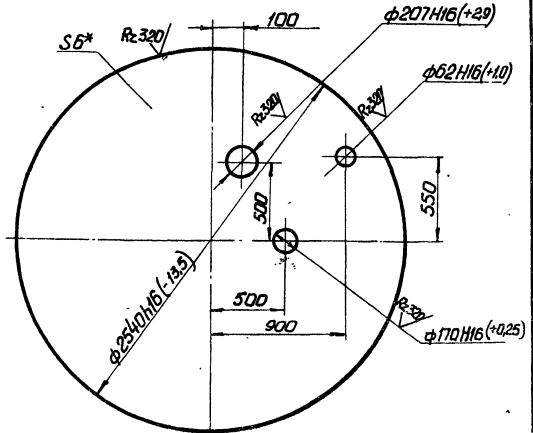
Гиперстромашина
г. Киев (ММ)

Копировал

формат 11

052 07-НЛ
19-62-604

✓(✓)



1* Размеры для справок
2. Неуказанные предельные отклонения размеров: $\pm \frac{IT14}{2}$
7801/10

409-29-61 052
ТН-48

Крышка

Лист	Масса	Масштаб
	23	1:20

Лист 6-ПН6 ГОСТ 19903-74

Гиперстромашина
г. Киев (ММ)

Копировал

формат 11

Формат	Зона	Листы	Обозначение	Наименование	Кол-во	Примечание
				Документация		
12			409-29-61 ТН-48 - 010СБ	Сборочный чертёж		
				Детали		
11	1		409-29-61 ТН-6 - 029	Фланец	2	
11	2		409-29-61 ТН-48 - 002	Патрубок	1	

Изм. Лист	№ докум.	Подп.	Дата	409-29-61 ТН-48	010
Разр.:	Портняга			Цементопровод	
Проб.:	Гальдштейн			Лит. Лист	Листов
Рук.:	Татишова			1	
Н. контр.:	Христюк			Гипростроммашин	
Утв.:	Линник			г. Киев	ММ

Формат	Зона	Листы	Обозначение	Наименование	Кол-во	Примечание
				Документация		
22			409-29-61 ТН-48 - 030СБ	Сборочный чертёж		
				Детали		
12	1		409-29-61 ТН-48 - 017	Боковина	1	
11	2		409-29-61 ТН-48 - 018	Обечайка	1	
12	3		409-29-61 ТН-48 - 019	Дуго	1	
11	4		409-29-61 ТН-48 - 021	Связь	1	
11	5		409-29-61 ТН-48 - 022	Связь	1	
11	6		409-29-61 ТН-48 - 023	Связь	1	
11	7		409-29-61 ТН-48 - 024	Связь	1	

Изм. Лист	№ докум.	Подп.	Дата	409-29-61 ТН-48	030
Разр.:	Григорьева			Сектор	
Проб.:	Гальдштейн			Лит. Лист	Листов
Рук.:	Татишова			1	
Н. контр.:	Христюк			Гипростроммашин	
Утв.:	Линник			г. Киев	ММ

Формат	Зона	Листы	Обозначение	Наименование	Кол-во	Примечание
				Документация		
22			409-29-61 ТН-48 - 020СБ	Сборочный чертёж	3л	
				Сборочные единицы		
22	1		409-29-61 ТН-48 - 030	Сектор	1	
22	2		409-29-61 ТН-48 - 040	Сектор	1	
				Детали		
11	6		409-29-61 ТН-6 - 029	Фланец	3	
11	7		409-29-61 ТН-48 - 004	Фланец	1	
11	8		409-29-61 ТН-48 - 005	Патрубок	2	
11	9		409-29-61 ТН-48 - 006	Ребро	8	
11	10		409-29-61 ТН-48 - 007	Платик	4	
11	11		409-29-61 ТН-48 - 008	Обечайка	1	
11	12		409-29-61 ТН-48 - 009	Патрубок	1	
11	13		409-29-61 ТН-48 - 011	Фланец	1	
11	14		409-29-61 ТН-48 - 012	Патрубок	1	

Изм. Лист	№ докум.	Подп.	Дата	409-29-61 ТН-48	020
Разр.:	Григорьева			Корпус	
Проб.:	Гальдштейн			Лит. Лист	Листов
Рук.:	Татишова			1	2
Н. контр.:	Христюк			Гипростроммашин	
Утв.:	Линник			г. Киев	ММ

Формат	Зона	Листы	Обозначение	Наименование	Кол-во	Примечание
				Стандартные изделия		
		17		Болт М12х25.46 ГОСТ 7798-70	28	0,039кг
		19		Гайка М12.5 ГОСТ 5915-70	28	0,015кг
		21		Шайба 12.04 ГОСТ 11371-68	28	0,004кг

Изм. Лист	№ докум.	Подп.	Дата	409-29-61 ТН-48	020
Разр.:	Григорьева			Корпус	
Проб.:	Гальдштейн			Лит. Лист	Листов
Рук.:	Татишова			1	2
Н. контр.:	Христюк			Гипростроммашин	
Утв.:	Линник			г. Киев	ММ

Ш.№1, лист. Подл. и дата. Взам. инв. № 12, 13, 14, 15, 16, 17, 18, 19, 20, 21, 22, 23, 24, 25, 26, 27, 28, 29, 30, 31, 32, 33, 34, 35, 36, 37, 38, 39, 40, 41, 42, 43, 44, 45, 46, 47, 48, 49, 50, 51, 52, 53, 54, 55, 56, 57, 58, 59, 60, 61, 62, 63, 64, 65, 66, 67, 68, 69, 70, 71, 72, 73, 74, 75, 76, 77, 78, 79, 80, 81, 82, 83, 84, 85, 86, 87, 88, 89, 90, 91, 92, 93, 94, 95, 96, 97, 98, 99, 100.

Ш.№1, лист. Подл. и дата. Взам. инв. № 12, 13, 14, 15, 16, 17, 18, 19, 20, 21, 22, 23, 24, 25, 26, 27, 28, 29, 30, 31, 32, 33, 34, 35, 36, 37, 38, 39, 40, 41, 42, 43, 44, 45, 46, 47, 48, 49, 50, 51, 52, 53, 54, 55, 56, 57, 58, 59, 60, 61, 62, 63, 64, 65, 66, 67, 68, 69, 70, 71, 72, 73, 74, 75, 76, 77, 78, 79, 80, 81, 82, 83, 84, 85, 86, 87, 88, 89, 90, 91, 92, 93, 94, 95, 96, 97, 98, 99, 100.

Ш.№1, лист. Подл. и дата. Взам. инв. № 12, 13, 14, 15, 16, 17, 18, 19, 20, 21, 22, 23, 24, 25, 26, 27, 28, 29, 30, 31, 32, 33, 34, 35, 36, 37, 38, 39, 40, 41, 42, 43, 44, 45, 46, 47, 48, 49, 50, 51, 52, 53, 54, 55, 56, 57, 58, 59, 60, 61, 62, 63, 64, 65, 66, 67, 68, 69, 70, 71, 72, 73, 74, 75, 76, 77, 78, 79, 80, 81, 82, 83, 84, 85, 86, 87, 88, 89, 90, 91, 92, 93, 94, 95, 96, 97, 98, 99, 100.

Ш.№1, лист. Подл. и дата. Взам. инв. № 12, 13, 14, 15, 16, 17, 18, 19, 20, 21, 22, 23, 24, 25, 26, 27, 28, 29, 30, 31, 32, 33, 34, 35, 36, 37, 38, 39, 40, 41, 42, 43, 44, 45, 46, 47, 48, 49, 50, 51, 52, 53, 54, 55, 56, 57, 58, 59, 60, 61, 62, 63, 64, 65, 66, 67, 68, 69, 70, 71, 72, 73, 74, 75, 76, 77, 78, 79, 80, 81, 82, 83, 84, 85, 86, 87, 88, 89, 90, 91, 92, 93, 94, 95, 96, 97, 98, 99, 100.

Формат	Этаж	Листы	Обозначение	Наименование	Кол-во	Примечан.
				Документация		
22			409-29-61 ТН-48 - 040СБ	Сборочный чертеж		
				Детали		
12	1		409-29-61 ТН-48 - 019	Дыга	1	
11	2		409-29-61 ТН-48 - 021	Связь	1	
11	3		409-29-61 ТН-48 - 022	Связь	1	
11	4		409-29-61 ТН-48 - 023	Связь	1	
11	5		409-29-61 ТН-48 - 024	Связь	1	
11	6		409-29-61 ТН-48 - 028	Обечайка	1	
12	7		409-29-61 ТН-48 - 029	Боковина	1	

Шиф. № подл. Подл. и дата. Разрешитель. Шиф. № подл. Подл. и дата.

409-29-61
ТН-48 - 040

Сектор

Изм. Лист № докум. Подп. Дата
Разраб. Григорьева 08/78
Проб. Гальдштейн 08/78
Рук. Татимова 08/78
Н. контр. Христюк 08/78
Утв. Линник 08/78

Лит. Лист Листов
1
Гипростратмашинно
г. Киев ММ

копировал
Формат 11

Формат	Этаж	Листы	Обозначение	Наименование	Кол-во	Примеч.
				Документация		
22			409-29-61 ТН-48 - 050СБ	Сборочный чертеж		
				Детали		
64	1		409-29-61 ТН-48 - 034	Балка		
				Швеллер 12 ГОСТ 8240-72 Ст 3пс ГОСТ 535-58 e=1836h16 (-9.2)	2	19,2 кг
64	2		409-29-61 ТН-48 - 035	Связь		
				Швеллер 12 ГОСТ 8240-72 Ст 3пс ГОСТ 535-58 e=1940h16 (-9.2)	2	20,2 кг
11	3		409-29-61 ТН-48 - 036	Ребро	8	
11	4		409-29-61 ТН-48 - 037	Плотик	4	
11	5		409-29-61 ТН-48 - 038	Накладка	4	
64	6		409-29-61 ТН-48 - 039	Стойка		
				Уголок 6125x125x10 ГОСТ 8509-72 Ст 3пс ГОСТ 535-58 e=380h16 (-5.6)	4	15 кг
11	7		409-29-61 ТН-48 - 041	Связь	8	
11	8		409-29-61 ТН-48 - 042	Косынка	4	

Шиф. № подл. Подл. и дата. Разрешитель. Шиф. № подл. Подл. и дата.

409-29-61
ТН-48 - 050

Рама

Изм. Лист № докум. Подп. Дата
Разраб. Зильберт 08/78
Проб. Гальдштейн 08/78
Рук. Татимова 08/78
Н. контр. Христюк 08/78
Утв. Линник 08/78

Лит. Лист Листов
1
Гипростратмашинно
г. Киев ММ

копировал
Формат 11

Формат	Этаж	Листы	Обозначение	Наименование	Кол-во	Примечан.
				Документация		
22			409-29-61 ТН-48 - 060СБ	Сборочный чертеж		
				Детали		
11	1		409-29-61 ТН-48 - 044	Фланец	1	
11	2		409-29-61 ТН-48 - 046	Фланец	1	
64	3		409-29-61 ТН-48 - 047	Патрубок		
				Труба 180x5 ГОСТ 8732-70 А Ст 2пс ГОСТ 8731-74 e=60h16 (-2.2)	1	1,3 кг
64	4		409-29-61 ТН-48 - 048	Патрубок		
				Труба 219x6 ГОСТ 8732-70 А Ст 2пс ГОСТ 8731-74 e=28h16 (-2.2)	1	2,8 кг
64	5		409-29-61 ТН-48 - 049	Патрубок		
				Труба 70x4 ГОСТ 8732-70 А Ст 2пс ГОСТ 8731-74 e=30h16 (-2.2)	1	3 кг
11	6		409-29-61 ТН-48 - 051	Фланец	1	
11	7		409-29-61 ТН-48 - 052	Крышка	1	

Шиф. № подл. Подл. и дата. Разрешитель. Шиф. № подл. Подл. и дата.

409-29-61
ТН-48 - 060

Крышка в сборе

Изм. Лист № докум. Подп. Дата
Разраб. Григорьева 08/78
Проб. Гальдштейн 08/78
Рук. Татимова 08/78
Н. контр. Христюк 08/78
Утв. Линник 08/78

Лит. Лист Листов
1
Гипростратмашинно
г. Киев ММ

копировал
Формат 11

Формат	Лист	Обозначение	Наименование	Кол.	Примечан	Куда входит	
						Обозначение	кол.
			Документация				
12		409-29-61 ТН-48-070СБ	Сборочный чертеж				
			Детали				
11	1	409-29-61 ТН-4-018	Наконечник	1			
11	2	409-29-61 ТН-4-019	Кронштейн	1			
64	3	409-29-61 ТН-48-056	Патрубок				
			Труба 159x4,5 ГОСТ 8731-74 Ст 2пс ГОСТ 8731-74 С-105h16(-2,2)	1	1,8 кг		
12	4	409-29-61 ТН-48-057	Переходник	1			
64	5	409-29-61 ТН-48-058	Патрубок				
			Труба 102x4 ГОСТ 8731-74 Ст 2пс ГОСТ 8731-74 С-1580h16(-3,2)	1	17,7 кг		
11	6	409-29-61 ТН-48-059	Фланец	1			

Формат	Лист	Обозначение	Наименование	Кол.	Примечан	Куда входит	
						Обозначение	кол.
1	12	409-29-61 ТН-4-010	Заглушка				
2							
3	11	409-29-61 ТН-6-029	Фланец			409-29-61 ТН-48-010	2
4						409-29-61 ТН-48-020	3
5							5
6							
7	11	409-29-61 ТН-2-002	Прокладка				3
8	11	409-29-61 ТН-4-018	Наконечник			409-29-61 ТН-48-070	1
9	11	409-29-61 ТН-4-019	Кронштейн			409-29-61 ТН-48-070	1
10							
11							
12							
13							
14							
15							
16							
17							
18							
19							
20							
21							
22							
23							
24							
25							
26							
27							64
28							7607/10

Информ. табл. Подп. и дата. Взам. инв. №. Инв. №. Подп. и дата.

Информ. табл. Подп. и дата. Взам. инв. №. Инв. №. Подп. и дата.

409-29-61
ТН-48-070

Патрубок

Лит. Лист Листов
1
1
1

Ипростран. машина
г. Киев ММ

Копировал Формат 11

409-29-61
ТН-48-00083

Бункер выдачи.
Ведомость заимствованных изделий

Лит. Лист Листов
1
1
1

Ипростран. машина
г. Киев ММ

Копировал Трубинская Формат 11

Инв. № инв. Подп. и дата Век. № инв. № инв. Подп. и дата

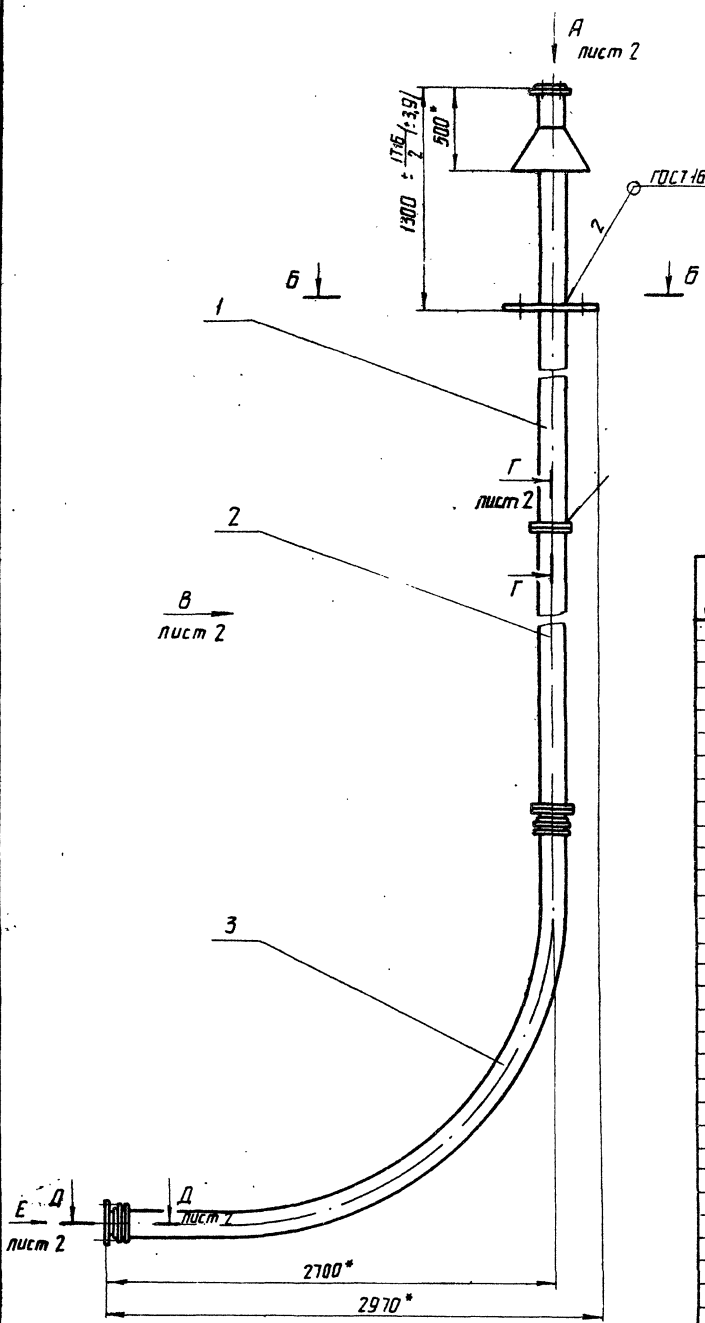
№ строки	Обозначение	Наименование	Куда входить			Примечание
			Обозначение	кол.	объем пед.	
1	409-29-61 ТН-48 000M4	бункер выдачи			1	
2						
3	409-29-61 ТН-48 - 010	заглушка			1	
4	409-29-61 ТН-48 010	Порпуч	409-29-61 ТН-48 010	1	1	
5	409-29-61 ТН-48 010	Патрудан			2	
6	409-29-61 ТН-48 010	Порпуч			1	
7	409-29-61 ТН-48 030	Септар	409-29-61 ТН-48 010	1	1	
8	409-29-61 ТН-48 040	Септар	409-29-61 ТН-48 010	1	1	
9	409-29-61 ТН-48 050	Рама			1	
10	409-29-61 ТН-48 060	Крешка в сборе			1	
11	409-29-61 ТН-48 070	Патрудан		1	1	
12						
13						
14						
15						
16						
17						
18						
19						
20						
21						
22						
23						
24						

Инв. № инв.	Подп.	Дата	409-29-61	000BC	ТН-48
Инв. № инв.	Подп.	Дата	бункер выдачи		
Инв. № инв.	Подп.	Дата	ведомость спецификации		
Инв. № инв.	Подп.	Дата	Исполнитель: ММ		

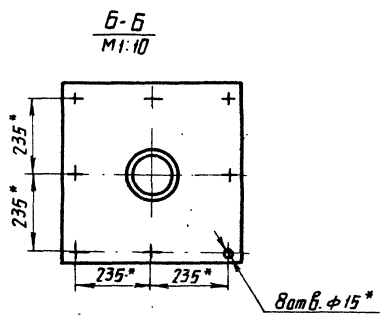
Инв. № инв. Подп. и дата Век. № инв. № инв. Подп. и дата

№ строки	Наименование	Обозначение документа на поставку	Поставщик	Куда входить (обозначение)	Количество				Примечание
					на из-делие	всего листов	на раз-лучия	всего	
1	Исходные изделия								
2									
3	Балт М6х25.46	ГОСТ 7798-70			1			1	
4	М12х30.46				60			60	
5	М16х50.46				26			26	
6									
7	Рама М16.5	ГОСТ 5915-70			1			1	
8	М12.5				60			60	
9	М16.5				26			26	
10									
11	Шайба 6.01	ГОСТ 4371-68			1			1	
12	12.01				60			60	
13	16.01				26			26	
14									
15									
16									
17									
18									
19									
20									
21									
22									
23									
24									
25									
26									65

Инв. № инв.	Подп.	Дата	409-29-61	000BП	ТН-48
Инв. № инв.	Подп.	Дата	бункер выдачи		
Инв. № инв.	Подп.	Дата	ведомость полученных изделий		
Инв. № инв.	Подп.	Дата	Исполнитель: ММ		



Листы	Обозначение	Наименование	Кол-ч	Примечание
		Документация		
	409-29-61 ТН-50	000 МЧ		Монтажный чертёж
	409-29-61 ТН-50	000 ВС		Ведомость спецификаций
	409-29-61 ТН-50	000 ВП		Ведомость покупных изделий
	409-29-61 ТН-50	000 ВЗ		Ведомость заимствованных изделий
		Сборочные единицы		
1	409-29-61 ТН-50	010	1	Цементпробод
2	409-29-61 ТН-50	020	1	Цементпробод
3	409-29-61 ТН-50	030	1	Колода
		Детали		
4	409-29-61 ТН-2	002	3	Правладка
		Стандартные изделия		
6		Болт М 16 × 55,46 ГОСТ 7798-70	26	0,121 кг
7		Гайка М 16,5 ГОСТ 5915-70	26	0,033 кг
8		Шайба 16,01 ГОСТ 1371-68	26	0,011 кг

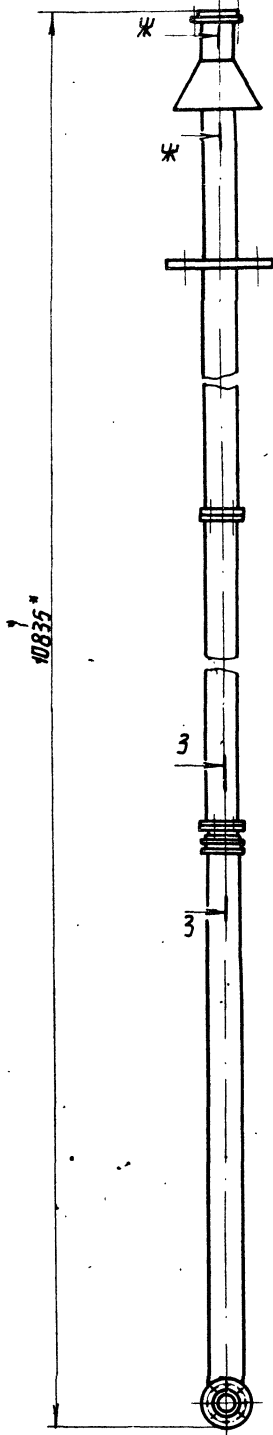


1. * Размеры для справок.
2. Масса наплавленного металла - 0,2 кг.

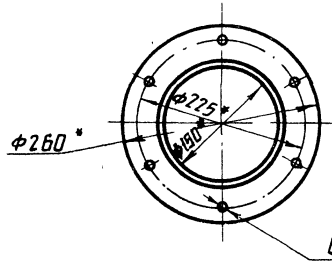
409-29-61 ТН-50				000 МЧ		
Цементпробод от камерного насоса				Лит.	Масса	Масштаб
					270	1:20
Монтажный чертёж				Лист 1 / Листов 2		
				Испрограммишник г. Киев		
Копир				Формат 22		

Взаимосвязь листов и деталей. Проверка и состав

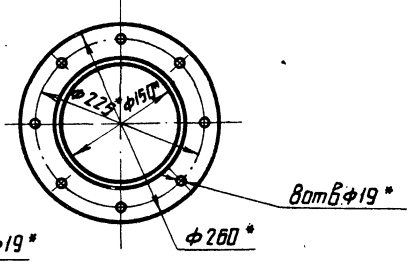
Вид В лист 1



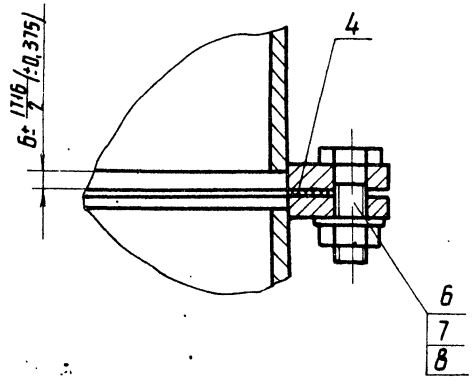
Вид А лист 1
М 1:5



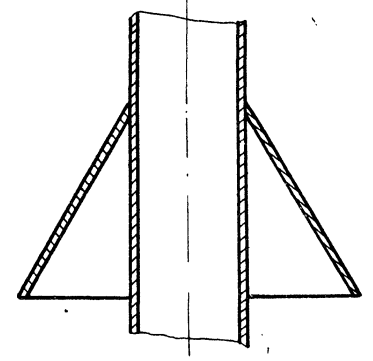
Вид Е лист 1
М 1:5



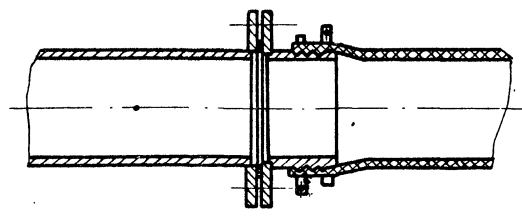
Г-Г лист 1
М 1:2



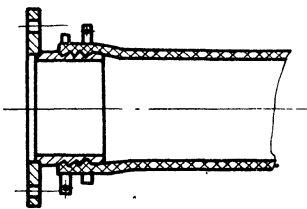
Ж-Ж
М 1:5



З-З повернуто
М 1:5



Д-Д лист 1
М 1:5



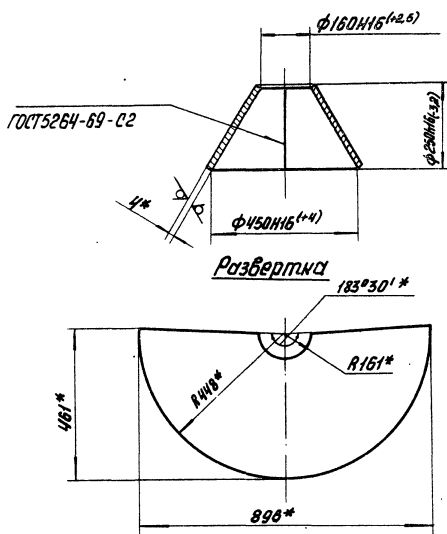
Умножені: 1/1000 і 1/10000. Висота ліній: 1/1000 і 1/10000. Шрифт: ГОСТ 2472-75.

67
7607/10

				409-29-61 000 МЧ			
				ТН-50			
Изм.	Лист	Исполн.	Подп.	Дата	Лит.	Масса	Материал
Разраб.	Четанова	Фин		20.11			1:10
Проб.	Четанова	Фин		02.12			
Т. контр.	Бирле	Фин		07.11			Лист 2 / Листов 6
Р.цк.	Татимова	Фин		07.11			Испрактраммішину
Н. контр.	Христяк	Фин		07.11			з Києва
Утв.	Линник	Фин		07.11			Формат 27
Копир. Олейник							

02-НЛ
19-62-607

R₂320 (✓)



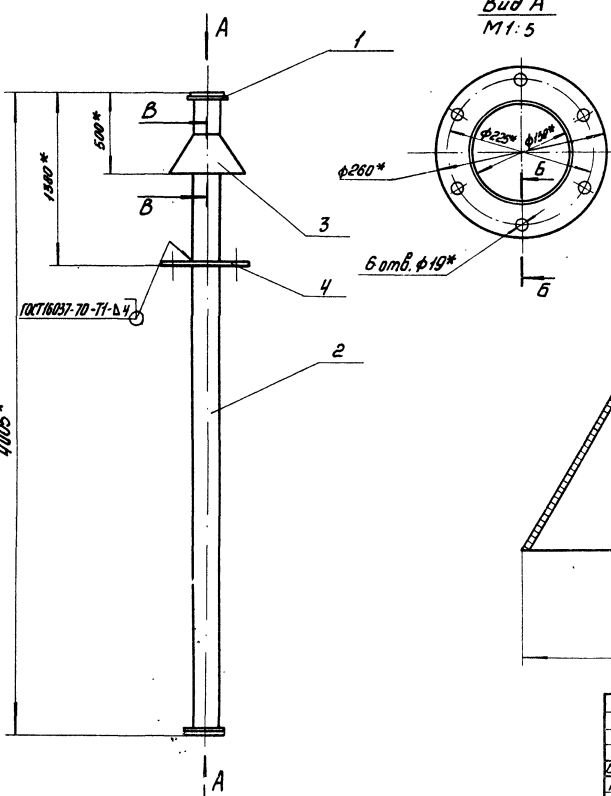
* Размеры для справок

Шифр и дата
Лист и дата
Взам. инв. и дата
Шифр и дата
Лист и дата

				409-29-61		002	
				ТН-50			
				30кг			
				Лист 5-ПН-4 ГОСТ 19903-74		Лист Листов 1	
				Ст 3 лс ГОСТ 14637-69		Гипростроймашинна	
				Копировал		г. Киев	
						Формат 11	

Лист	Масса	Листов
002	8,85	1:10

92010 05-НЛ
19-62-607



* Размеры для справок

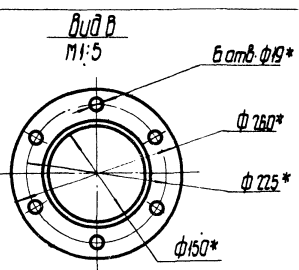
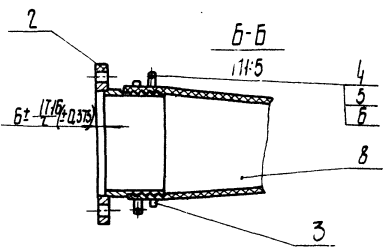
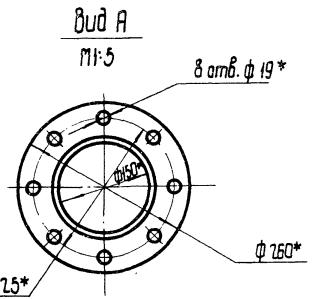
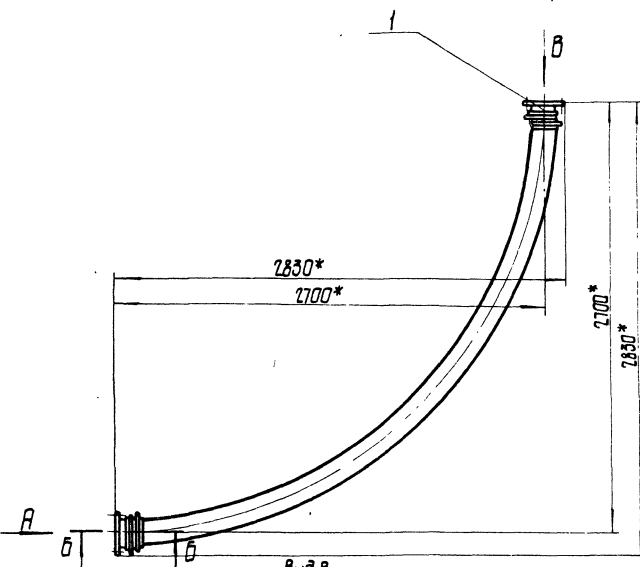
68
160/110

				409-29-61		01006	
				ТН-50			
				Цементопровод			
				Сборочный чертеж			
				Лист 5-ПН-4 ГОСТ 19903-74		Лист Листов 1	
				Ст 3 лс ГОСТ 14637-69		Гипростроймашинна	
				Копировал		г. Киев	
						Формат 12	

Лист	Масса	Листов
01006	85,8	1:20

Шифр и дата
Лист и дата
Взам. инв. и дата
Шифр и дата
Лист и дата

93060-05-Н1
19.62.607

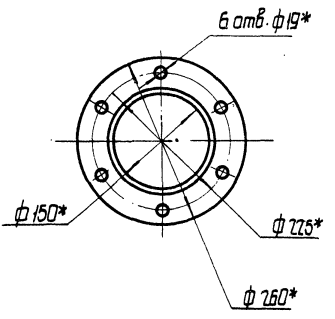
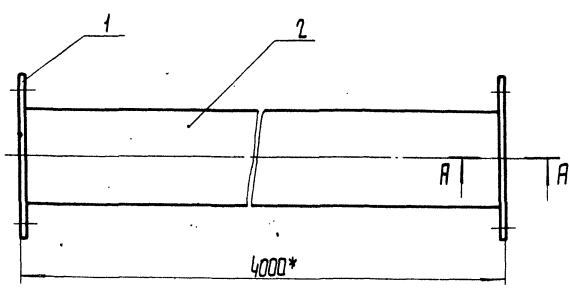


* Размеры для справок

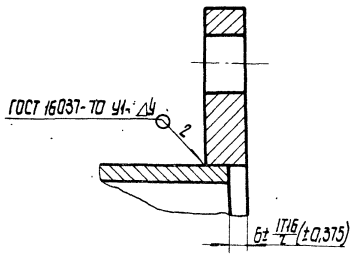
				409-29-61 ТН-50 030СБ		Лист	Масса	Масштаб
				Колено		42	1:20	
				Сборочный чертеж		Лист	Листов	
						Испрастрмашинка		
						г. Киев		ММ
				Мокривал		Формат А2		

Исполн. и дата
Провер. и дата
Утверд. и дата
Инж. и дата

93060-05-Н1
19.62.607



А-А
1:1

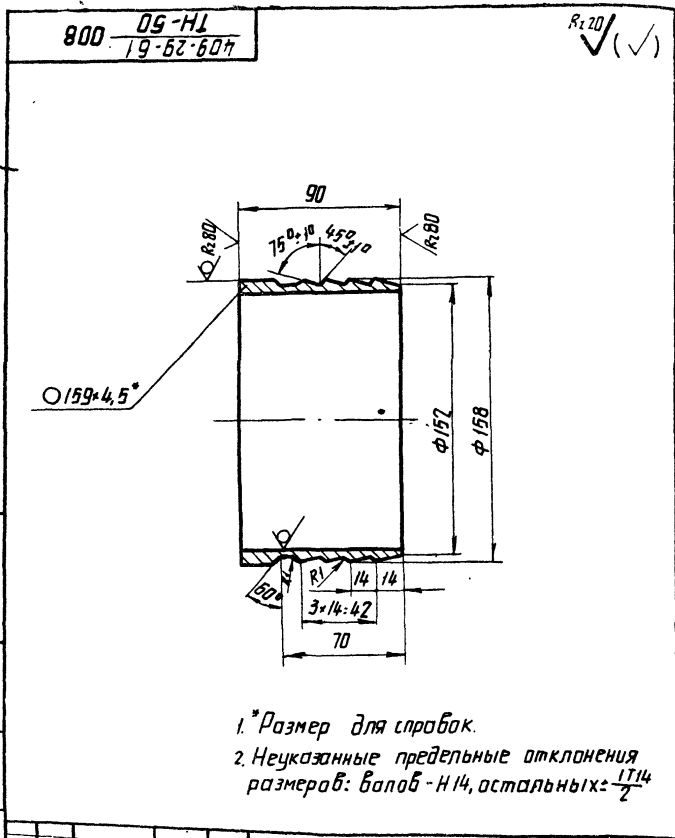


1.* Размеры для справок.
2. Масса наплавленного металла - 1кг.

69
7607/10

				409-29-61 ТН-50 020СБ		Лист	Масса	Масштаб
				Цементопровод		77	1:5	
				Сборочный чертеж		Лист	Листов	
						Испрастрмашинка		
						г. Киев		ММ
				Мокривал		Формат А2		

Исполн. и дата
Провер. и дата
Утверд. и дата
Инж. и дата



1.* Размер для справок.
2. Неуказанные предельные отклонения размеров: валов - Н14, остальных - $\pm \frac{IT14}{2}$

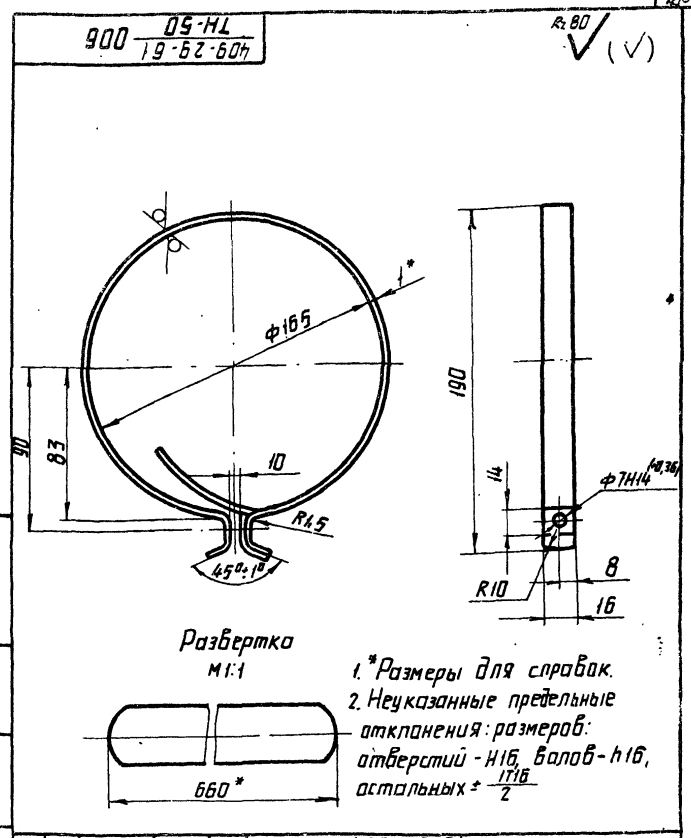
409-29-61 ТН-50				008		
Изм.	Лист	Изд.	Контр.	Подп.	Дата	
Разработ.	Ланцова	ИЗ	ИЗ			
Проб.	Татлюба					
Т.контр.	Бурле					
Руч.	Татлюба					
И.контр.	Христюк					
Утв.	Христюк					

Лист 1 из 1

Труба 159 × 4.5 ГОСТ 8732-70
А.С.м. Злт. ГОСТ 18731-74

Испрострамашина
г. Киев

Формат 11



1.* Размеры для справок.
2. Неуказанные предельные отклонения: размеров: отверстий - Н16, валов - н16, остальных - $\pm \frac{IT16}{2}$

409-29-61 ТН-50				006		
Изм.	Лист	Изд.	Контр.	Подп.	Дата	
Разработ.	Ланцова	ИЗ	ИЗ			
Проб.	Татлюба					
Т.контр.	Бурле					
Руч.	Татлюба					
И.контр.	Христюк					
Утв.	Христюк					

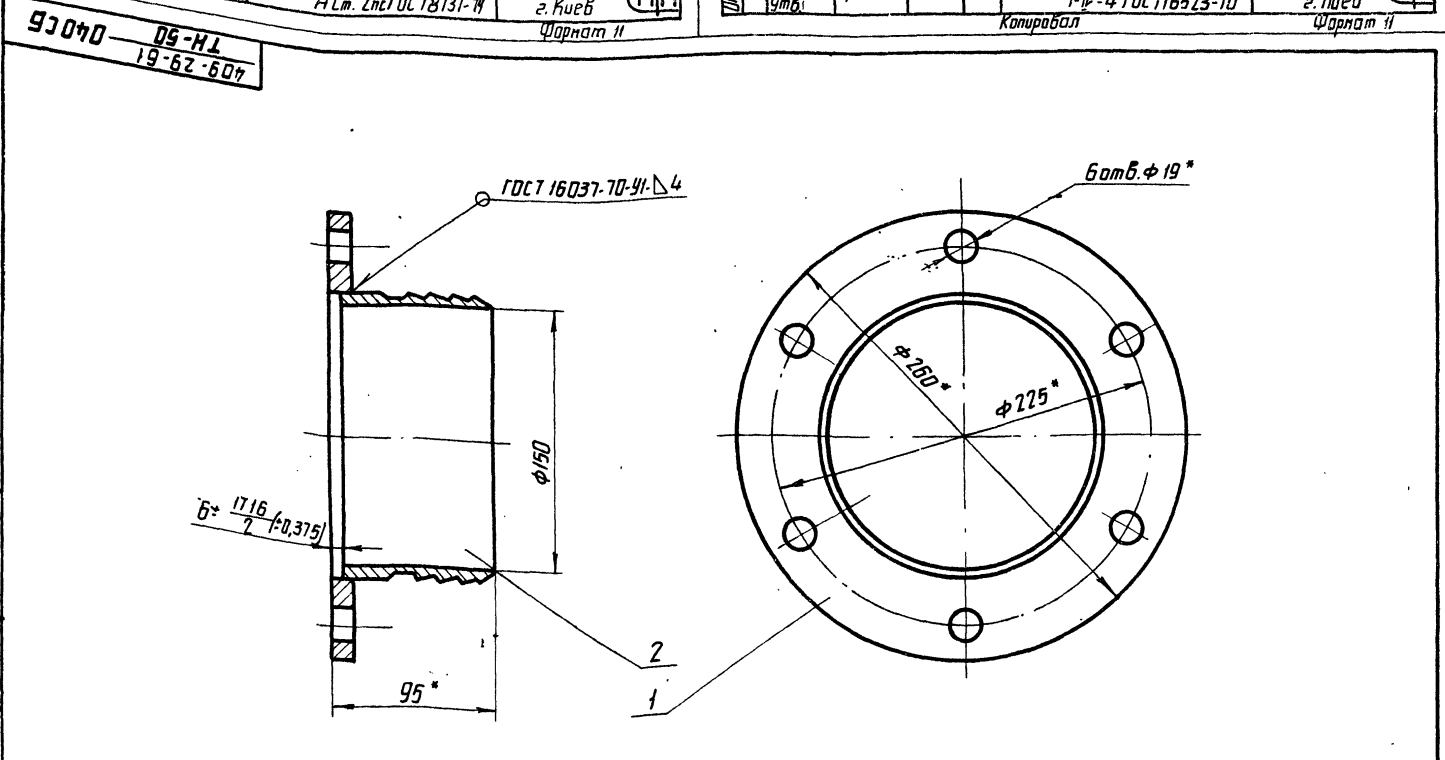
Лист 1 из 1

Зажим

Б-ПН-1 ГОСТ 19903-74
1-й-4 ГОСТ 16523-70

Испрострамашина
г. Киев

Формат 11



1.* Размеры для справок.
2. Масса наплавленного металла - 0,4 кг.

409-29-61 ТН-50				040СБ		
Изм.	Лист	Изд.	Контр.	Подп.	Дата	
Разработ.	Ланцова	ИЗ	ИЗ			
Проб.	Татлюба					
Т.контр.	Бурле					
Руч.	Татлюба					
И.контр.	Христюк					
Утв.	Линник					

Лист 1 из 1

Ниппель в сборе
Сборочный чертеж

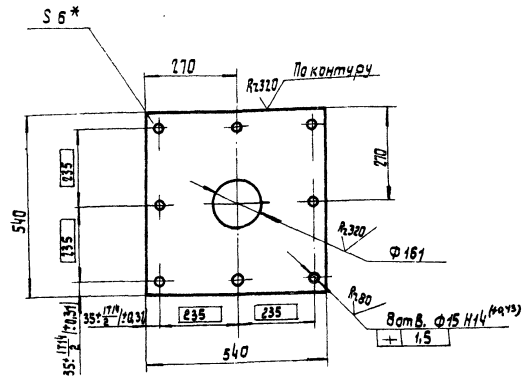
Испрострамашина
г. Киев

Формат 12

Формат	Знак	Поз.	Обозначение	Наименование	Кол.	Примеч.
				Документация		
12			409-29-61 ТН-50-050СБ	Сборочный чертеж		
				Детали		
11	1		409-29-61 ТН-50-005	Фланец	1	
11	2		409-29-61 ТН-50-012	Ниппель	1	

Э00 05-НЛ
19-62-607

(V)



- 1. * Размер для справок.
- 2. Неуказанные предельные отклонения размеров: отверстий - H16, валов - h16, остальных - IT16/2.

Шк. № табл. Подл. и дата
Взак. шк. № Шк. № в табл. Подл. и дата

Шк. № табл. Подл. и дата
Взак. шк. № Шк. № в табл. Подл. и дата

Изм.	Лист	№ докум.	Подп.	Дата	409-29-61 ТН-50-050
Разраб.	Усманова	Чулп	02.78		
Рук.	Татымова	С	02.78		
Н. контр.	Христюк	В	02.78		
Чтв.	Линник	В	02.78		

Ниппель в сборе

Лит. Лист Листов
1 1

Испрограммирована
г. Киев ММ

Копировал: _____
Формат И

Изм.	Лист	№ докум.	Подп.	Дата	409-29-61 ТН-50-003
Разраб.	Усманова	Чулп	02.78		
Рук.	Татымова	С	02.78		
Н. контр.	Христюк	В	02.78		
Чтв.	Линник	В	02.78		

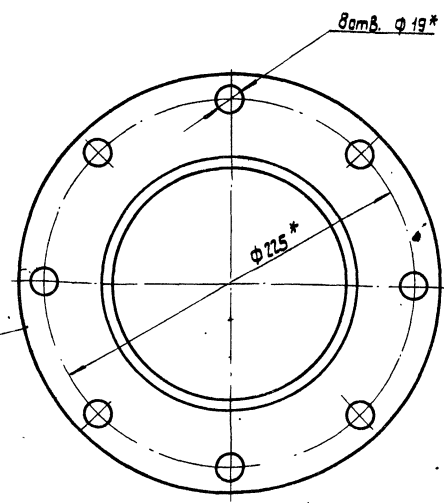
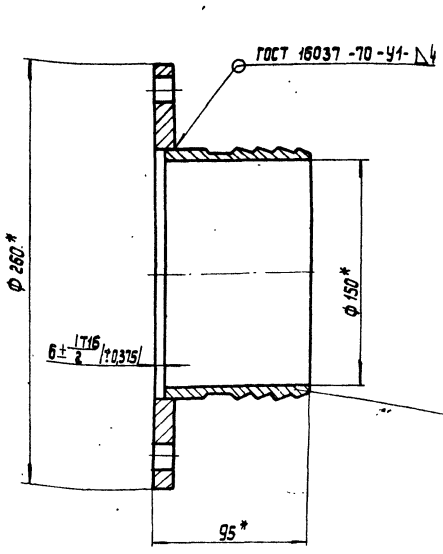
Фланец

Лит. Лист Листов
1 1

Испрограммирована
г. Киев ММ

Копировал: _____
Формат И

90050-05-НЛ
19-62-607



- 1. * Размеры для справок.
- 2. Масса наплавленного металла - 0,4кг.

Шк. № табл. Подл. и дата
Взак. шк. № Шк. № в табл. Подл. и дата

Шк. № табл. Подл. и дата
Взак. шк. № Шк. № в табл. Подл. и дата

Изм.	Лист	№ докум.	Подп.	Дата	409-29-61 ТН-50-050СБ
Разраб.	Усманова	Чулп	02.78		
Рук.	Татымова	С	02.78		
Н. контр.	Христюк	В	02.78		
Чтв.	Линник	В	02.78		

Ниппель в сборе

Сборочный чертеж

Лит. Лист Листов
1 1

Испрограммирована
г. Киев ММ

Копировал: Усова
Формат И2

Изм.	Лист	№ докум.	Подп.	Дата	409-29-61 ТН-50-050СБ
Разраб.	Усманова	Чулп	02.78		
Рук.	Татымова	С	02.78		
Н. контр.	Христюк	В	02.78		
Чтв.	Линник	В	02.78		

Ниппель в сборе

Сборочный чертеж

Лит. Лист Листов
1 1

Испрограммирована
г. Киев ММ

Копировал: Усова
Формат И2

Формат	Зона	Лист	Обозначение	Наименование	Кол.	Примечан.
				Документация		
12			409-29-61 ТН-50 010 СБ	Сборочный чертёж		
				Детали		
11	1		409-29-61 ТН-50 029	Фланец	2	
64	2		ТН-50 001	Патрубок		
				Труба 159x4,5 ГОСТ 8732-74 Ст. 2 пс ГОСТ 8731-74 L=3988 h 16 /-16,5/	1	69,8 кг
11	3		409-29-61 ТН-50 002	Зонг	1	
11	4		409-29-61 ТН-50 003	Фланец	1	

409-29-61 010
ТН-50

Изм. Лист № докум. Подп. Дата
Разраб. Лановая 02.78
Проб. Татимова 02.78
Рук. Татимова 02.78
Н. контр. Христюк 02.78
Утв. Линник 02.78

Центропробод

Лит. Лист Листов
1 1 1
г. Киев

Копировал: Усова
Формат 11

Формат	Зона	Лист	Обозначение	Наименование	Кол.	Примечан.
				Документация		
12			409-29-61 ТН-50 020 СБ	Сборочный чертёж		
				Детали		
11	1		409-29-61 ТН-50 029	Фланец	2	
64	2		409-29-61 ТН-50 001	Патрубок		
				Труба 159x4,5 ГОСТ 8732-74 Ст. 2 пс ГОСТ 8731-74 L=3988 h 16 /-16,5/		

409-29-61 020
ТН-50

Изм. Лист № докум. Подп. Дата
Разраб. Лановая 02.78
Проб. Татимова 02.78
Рук. Татимова 02.78
Н. контр. Христюк 02.78
Утв. Линник 02.78

Центропробод

Лит. Лист Листов
1 1 1
г. Киев

Копировал: Усова
Формат 11

Формат	Зона	Лист	Обозначение	Наименование	Кол.	Примечан.
				Документация		
12			409-29-61 ТН-50 030 СБ	Сборочный чертёж		
				Сборочные единицы		
11	1		409-29-61 ТН-50 040	Ниппель в сборе	1	
11	2		ТН-50 050	Ниппель в сборе	1	
				Детали		
11	3		409-29-61 ТН-50 006	Зажим	4	
				Стандартные изделия		
	4			Винт М 6x25,46 ГОСТ 17473-78	4	0,008 кг
	5			Гайка М 6,5 ГОСТ 5915-70	4	0,007 кг
	6			Шайба 6,01 ГОСТ 11371-68	4	0,008 кг
	8			Рукав эрл тип В-5Ф150 ГОСТ 5398-76	4	32 кг

409-29-61 030
ТН-50

Изм. Лист № докум. Подп. Дата
Разраб. Лановая 02.78
Проб. Татимова 02.78
Рук. Татимова 02.78
Н. контр. Христюк 02.78
Утв. Линник 02.78

Колено

Лит. Лист Листов
1 1 1
г. Киев

Копировал: Усова
Формат 11

Формат	Зона	Лист	Обозначение	Наименование	Кол.	Примечан.
				Документация		
12			409-29-61 ТН-50 040 СБ	Сборочный чертёж		
				Детали		
11	1		409-29-61 ТН-50 029	Фланец	1	
11	2		409-29-61 ТН-50 008	Ниппель	1	

409-29-61 040
ТН-50

Изм. Лист № докум. Подп. Дата
Разраб. Лановая 02.78
Проб. Татимова 02.78
Рук. Татимова 02.78
Н. контр. Христюк 02.78
Утв. Лановая 02.78

Ниппель в сборе

Лит. Лист Листов
1 1 1
г. Киев

Копировал: Усова
Формат 11

№ строки	Обозначение	Наименование	Куда входит		Примечание
			Обозначение	Кол.	
1	409-29-61 ТН-50-000	Цементопровод		1	
2					
3	409-29-61 ТН-50-010	Цементопровод		1	
4	409-29-61 ТН-50-020	Цементопровод		1	
5	409-29-61 ТН-50-030	Копена		1	
6					
7	409-29-61 ТН-50-040	Ниппель в сборе	409-29-61 ТН-50-030	1	1
8	409-29-61 ТН-50-050	Ниппель в сборе	409-29-61 ТН-50-030	1	1
9					
10					
11					
12					
13					
14					
15					
16					
17					
18					
19					
20					
21					
22					
23					
24					

Указ. № докум. Дата изд. Подп. и дата

409-29-61 — 000 в с
ТН-50

Изм/Лист	№ докум.	Изд.	Дата	Лит.	Лист	Листов
Разработ.	Установил	Проверил	02.78		1	1
Проб.	Татинова	Христяк	02.78			
Рук.	Татинова	Линник	02.78			
И.контр.	Христяк	Линник	02.78			
Утв.	Линник		02.78			

Цементопровод
от камерного насоса
Вероятность спецификаций
Копировал

Иллюстрационная
г. Киев

Шрифт 12

№ строки	Наименование	Обозначение документа на поставку	Поставщик	Куда входит (обозначение)	Количество		Примечание
					на из-в кап.на ре-деле	всего	
1	Руков. гр. II тип В-5 ф150	ГОСТ 8496-57			4	4	
2							
3	<u>Крепежные изделия</u>						
4							
5	Болт М16×55.46	ГОСТ 7798-70			26	26	
6							
7	Винт М6×25.56	ГОСТ 17473-72			4	4	
8							
9	Гайка М6.5	ГОСТ 5915-70			4	4	
10	М16.5				26	26	
11							
12	Шайба 6.01	ГОСТ 11371-68			4	4	
13	16.01				26	26	
14							
15							
16							
17							
18							
19							
20							
21							
22							
23							
24							
25							
26							73

Указ. № докум. Дата изд. Подп. и дата

409-29-61 — 000 в с
ТН-50

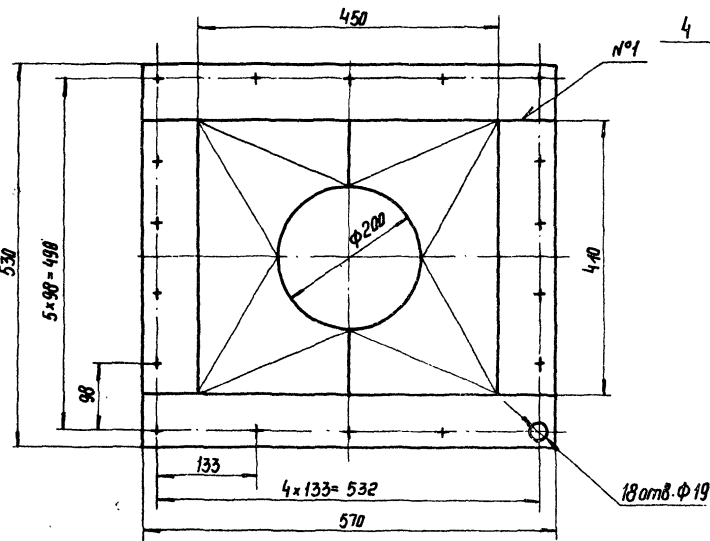
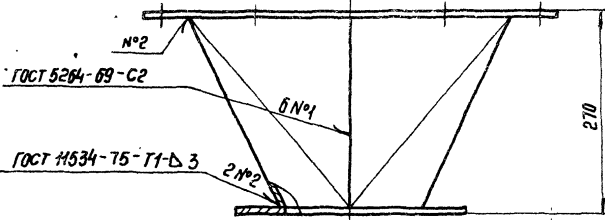
Изм/Лист	№ докум.	Изд.	Дата	Лит.	Лист	Листов
Разработ.	Установил	Проверил	02.78		1	1
Проб.	Татинова	Христяк	02.78			
Рук.	Татинова	Линник	02.78			
И.контр.	Христяк	Линник	02.78			
Утв.	Линник		02.78			

Цементопровод
Вероятность покупки
изделий

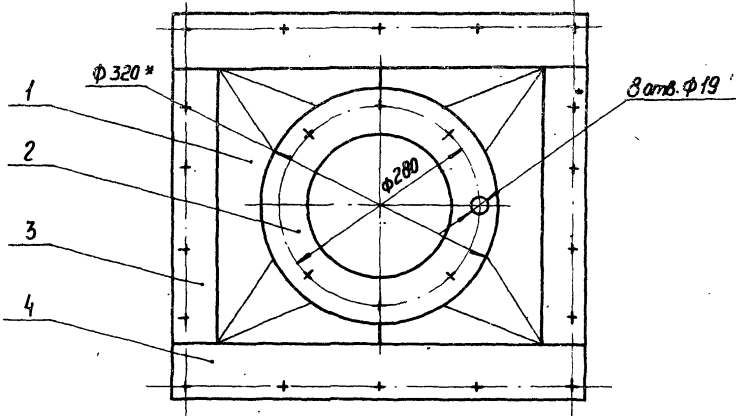
Иллюстрационная
г. Киев

Шрифт 12

90000 19-Н1
19-62-607



Вид А

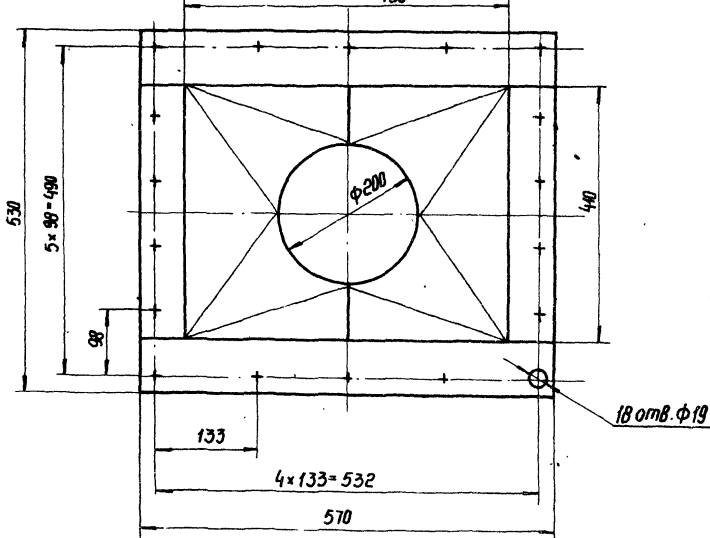
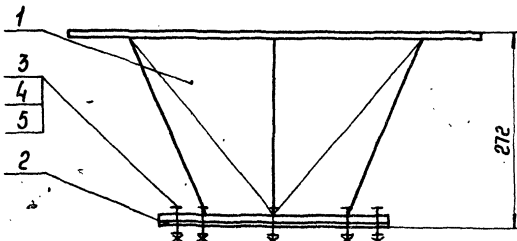


- 1. Размеры для справок.
- 2. Масса наплавленного металла - 0,2 кг.

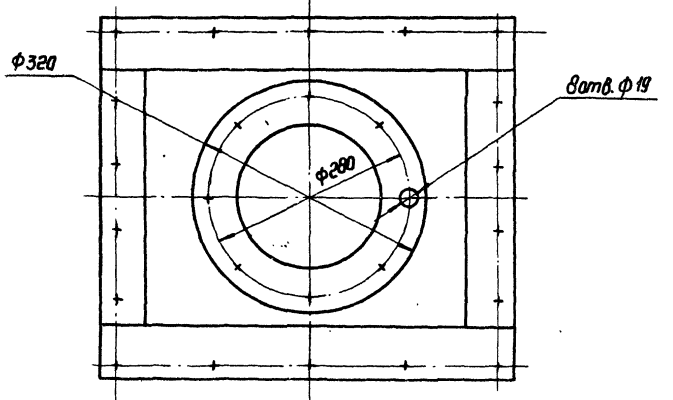
				409-29-61 ТН-51		010СБ	
изм.	лист	№ докум.	подп.	дата	Переходник		
Разр.	Меньшиков	115	1978		Лист	Масса	Листов
Проб.	Гатилева	115	1978		28	1:5	
Т. контр.	Бурле	115	1978		Лист	Листов	1
Рук.	Гатилева	115	1978		Иллюстрация		
Н. контр.	Христюк	115	1978		г. Киев		
Утв.	Винник	115	1978		Формат 12		

Копировать:

90000 19-Н1
19-62-607



Вид А



Размеры для справок

				409-29-61 ТН-51		000СБ	
изм.	лист	№ докум.	подп.	дата	Переходник		
Разр.	Меньшиков	115	1978		Лист	Масса	Листов
Проб.	Гатилева	115	1978		30	1:5	
Т. контр.	Бурле	115	1978		Лист	Листов	1
Рук.	Гатилева	115	1978		Иллюстрация		
Н. контр.	Христюк	115	1978		г. Киев		
Утв.	Винник	115	1978		Формат 12		

Копировать:

74
1607/10

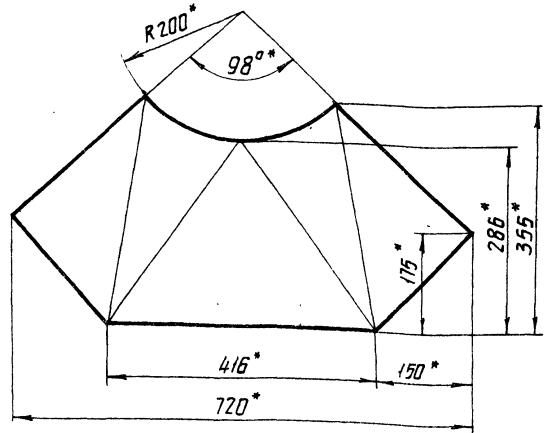
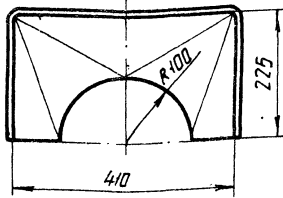
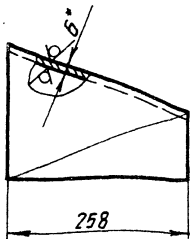
Уч. № 1001. Подп. и дата. Взам. инв. №. Уч. № 1001. Подп. и дата.

Уч. № 1001. Подп. и дата. Взам. инв. №. Уч. № 1001. Подп. и дата.

15-Н1
409-29-61
19-62-607

R2 500
✓(✓)

Развертка

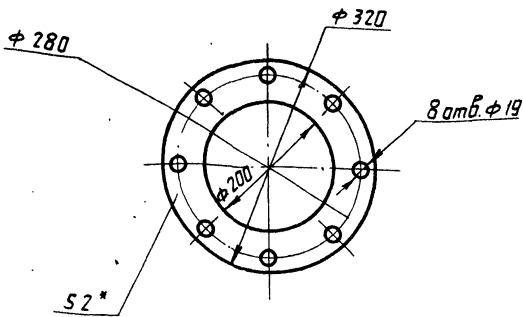


1. Размеры для справок.
2. Предельные отклонения размеров отверстий H16, валов h16, остальных $\pm \frac{IT16}{2}$.

				409-29-61 ТН-51		003	
Изм/Лист	№ докум	Подп.	Дата	Обечайка	Лист	Масса	Масштаб
Разработ	Меньшиков	Л	11.78		6	1:5	
Проб.	Татинава	С	11.78	Лист Б-ПН-6 ГОСТ 19903-74 Ст. 3 по ГОСТ 14637-69	Лист	Листов	1
Т.контр.	Бурле	Л	11.78		Испрастранмашина		
Рук	Татинава	С	11.78		г. Киев		
И.контр.	Христюк	Л	11.78		Фарнат И		
Утв.				Капцерабап			

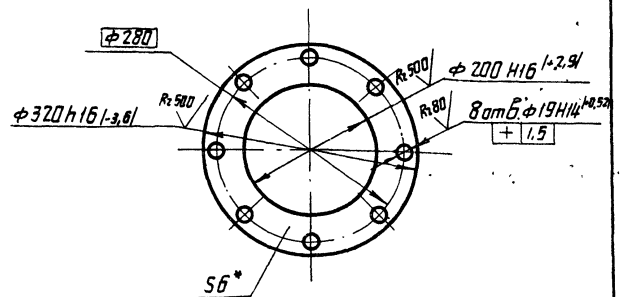
100-15-Н1
19-62-607

✓(✓)



* Размер для справок.

100-15-Н1
19-62-607



* Размер для справок.

				409-29-61 ТН-51		001	
Изм/Лист	№ докум	Подп.	Дата	Плакка	Лист	Масса	Масштаб
Разработ	Меньшиков	Л	11.78		0,5	1:5	
Проб.	Татинава	С	11.78	Лист Листов	Испрастранмашина		
Т.контр.	Бурле	Л	11.78		г. Киев		
Рук	Татинава	С	11.78		Фарнат И		
И.контр.	Христюк	Л	11.78				
Утв.							
				Пластина 1 лист ТМКШ - М 2 99 ГОСТ 13338-77			

				409-29-61 ТН-51		004	
Изм/Лист	№ докум	Подп.	Дата	Фланец	Лист	Масса	Масштаб
Разработ	Меньшиков	Л	11.78		10	1:5	
Проб.	Татинава	С	11.78	Лист Листов	Испрастранмашина		
Т.контр.	Бурле	Л	11.78		г. Киев		
Рук	Татинава	С	11.78		Фарнат И		
И.контр.	Христюк	Л	11.78				
Утв.							
				Лист Б-ПН-6 ГОСТ 19903-74 Ст. 3 по ГОСТ 14637-69			

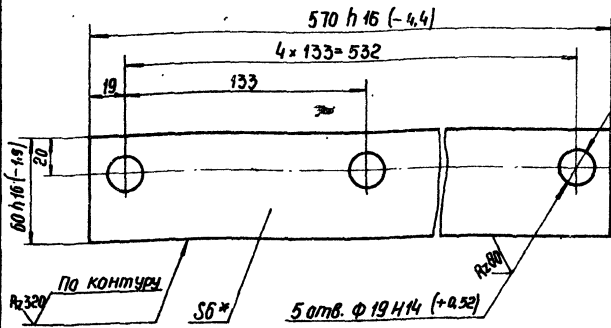
Изм. №, дата, Подп. и дата, Взам. инв. №, № докум. и дата, Подп. и дата

Изм. №, дата, Подп. и дата, Взам. инв. №, № докум. и дата, Подп. и дата

Изм. №, дата, Подп. и дата, Взам. инв. №, № докум. и дата, Подп. и дата

900-19-НЛ
409-29-61

✓(✓)



- * Размер для справок.
- Неуказанные предельные отклонения размеров: $\pm \frac{IT14}{2}$

409-29-61
ТН-51 006

Планка

Изм.	Лист	№ докум.	Подп.	Дата
Разработ.	Меньшиков	409-29-61	409-29-61	08.79
Проб.	Татимова	409-29-61	409-29-61	08.79
Н.контр.	Бучале	409-29-61	409-29-61	08.79
Рук.	Татимова	409-29-61	409-29-61	08.79
Н.контр.	Христюк	409-29-61	409-29-61	08.79
Утв.	Христюк	409-29-61	409-29-61	08.79

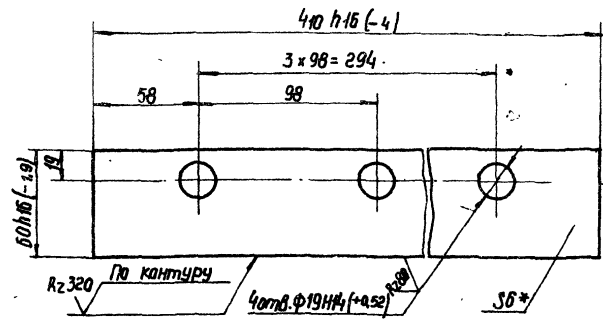
Лист 5-ПН-6 ГОСТ 19903-74
Ст. ЗПС ГОСТ 14637-69

Копировал:

Формат 11

900-19-НЛ
409-29-61

✓(✓)



- * Размер для справок.
- Неуказанные предельные отклонения размеров: $\pm \frac{IT14}{2}$

409-29-61
ТН-51 005

Планка

Изм.	Лист	№ докум.	Подп.	Дата
Разработ.	Меньшиков	409-29-61	409-29-61	08.79
Проб.	Татимова	409-29-61	409-29-61	08.79
Н.контр.	Бучале	409-29-61	409-29-61	08.79
Рук.	Татимова	409-29-61	409-29-61	08.79
Н.контр.	Христюк	409-29-61	409-29-61	08.79
Утв.	Христюк	409-29-61	409-29-61	08.79

Лист 5-ПН-6 ГОСТ 19903-74
Ст. ЗПС ГОСТ 14637-69

Копировал:

Формат 11

Формат	Этаж	Позиция	Обозначение	Наименование	Кол-во	Примечание
<u>Документация</u>						
12			409-29-61 ТН-51 000СБ	Сборочный чертеж		
12			409-29-61 ТН-51 000ВС	Ведомость спецификаций		
12			409-29-61 ТН-51 000ВП	Ведомость покупных изделий		
<u>Сборочные единицы</u>						
Н	1		409-29-61 ТН-51 010	Переходник	1	
<u>Детали</u>						
Н	2		409-29-61 ТН-51 001	Прокладка	1	
<u>Стандартные изделия</u>						
3				Болт М16 х 30. 46 ГОСТ 1798-70	8	0,075 кг.
4				Гайка М16. 5 ГОСТ 5915-70	8	0,033 кг.
5				Шайба 16. 04 ГОСТ 11371-68	8	0,04 кг.

409-29-61
ТН-51 000

Переходник

Изм.	Лист	№ докум.	Подп.	Дата
Разработ.	Меньшиков	409-29-61	409-29-61	08.79
Проб.	Татимова	409-29-61	409-29-61	08.79
Н.контр.	Христюк	409-29-61	409-29-61	08.79
Утв.	Линник	409-29-61	409-29-61	08.79

Копировал: Белова

Формат 11

Формат	Этаж	Позиция	Обозначение	Наименование	Кол-во	Примечание
<u>Документация</u>						
12			409-29-61 ТН-51 010СБ	Сборочный чертеж		
<u>Детали</u>						
Н	1		409-29-61 ТН-51 003	Обечайка	2	
Н	2		409-29-61 ТН-51 004	Фланец	1	
Н	3		409-29-61 ТН-51 005	Планка	2	
Н	4		409-29-61 ТН-51 006	Планка	2	

409-29-61
ТН-51 010

Переходник

Изм.	Лист	№ докум.	Подп.	Дата
Разработ.	Меньшиков	409-29-61	409-29-61	08.79
Проб.	Татимова	409-29-61	409-29-61	08.79
Н.контр.	Христюк	409-29-61	409-29-61	08.79
Утв.	Линник	409-29-61	409-29-61	08.79

Копировал: Белова

Формат 11