

ТИПОВОЙ ПРОЕКТ

409-29-61

АВТОМАТИЗИРОВАННЫЙ ПРИРЕЛЬСОВЫЙ

СКЛАД ЦЕМЕНТА

ВМЕСТИМОСТЬЮ 360/240 ТОНН

Альбом VI

НЕСТАНДАРТИЗИРОВАННОЕ ОБОРУДОВАНИЕ

ВЫПУСК 5

ТИПОВОЙ ПРОЕКТ
409-29-61
АВТОМАТИЗИРОВАННЫЙ ПРИРЕЛЬСОВЫЙ
СКЛАД ЦЕМЕНТА
ВМЕСТИМОСТЬЮ 360/240 ТОНН

АЛЬБОМ VI ВЫПУСК 5
СОСТАВ ПРОЕКТА

- АЛЬБОМ I ОБЩИЕ ДАННЫЕ. ТЕХНОЛОГИЧЕСКАЯ ЧАСТЬ ПРОМПРОВОДКИ.
АЛЬБОМ II АРХИТЕКТУРНО-СТРОИТЕЛЬНАЯ И САНИТАРНО-ТЕХНИЧЕСКАЯ ЧАСТИ
ВЫПУСК 1-ИНВЕНТАРНЫЙ ВАРИАНТ /В МЕТАЛЛЕ/
ВЫПУСК 2-СТАЦИОНАРНЫЙ ВАРИАНТ /В СБОРНОМ ЖЕЛЕЗОБЕТОНЕ/
АЛЬБОМ III СТРОИТЕЛЬНЫЕ ИЗДЕЛИЯ
- АЛЬБОМ IV ЭЛЕКТРОТЕХНИЧЕСКАЯ ЧАСТЬ.
АЛЬБОМ V ЭЛЕКТРОТЕХНИЧЕСКАЯ ЧАСТЬ. ЗАДАНИЕ ЗАВОДУ-ИЗГОТОВИТЕЛЮ
АЛЬБОМ VI НЕСТАНДАРТИЗИРОВАННОЕ ОБОРУДОВАНИЕ ВЫПУСКИ 1,2,3,4,5,6,7,8
АЛЬБОМ VII ЗАКАЗНЫЕ СПЕЦИФИКАЦИИ.
ВЫПУСК 1-НА ТЕХНОЛОГИЧЕСКОЕ, ЭЛЕКТРОТЕХНИЧЕСКОЕ ОБОРУДОВАНИЕ
И ПРОМПРОВОДКИ.
ВЫПУСК 2-НА САНИТАРНО-ТЕХНИЧЕСКОЕ ОБОРУДОВАНИЕ
АЛЬБОМ VIII СМЕТЫ К АРХИТЕКТУРНО-СТРОИТЕЛЬНОЙ И САНИТАРНО-ТЕХНИЧЕСКОЙ
ЧАСТЯМ
ВЫПУСК 1-ИНВЕНТАРНЫЙ ВАРИАНТ /В МЕТАЛЛЕ/
ВЫПУСК 2-СТАЦИОНАРНЫЙ ВАРИАНТ /В СБОРНОМ ЖЕЛЕЗОБЕТОНЕ/
АЛЬБОМ IX ОБЪЕКТНЫЕ СМЕТЫ СМЕТЫ НА ПРИСВОБРЕТЕНИЕ
И МОНТАЖ ТЕХНОЛОГИЧЕСКОГО ЭЛЕКТРОТЕХНИЧЕСКОГО
ОБОРУДОВАНИЯ И ПРОМПРОВОДК. ВЫПУСКИ 1,2.

РАЗРАБОТАН ВСЕСОЮЗНЫМ
ПРОЕКТНО-КОНСТРУКТОРСКИМ
ИНСТИТУТОМ ГИПРОСТРОММАШИНА
ГЛАВНЫЙ ИНЖЕНЕР ИНСТИТУТА *Ильин* /Мацьковой/
ГЛАВНЫЙ ИНЖЕНЕР ПРОЕКТА *Ястремская* /Ястремская/

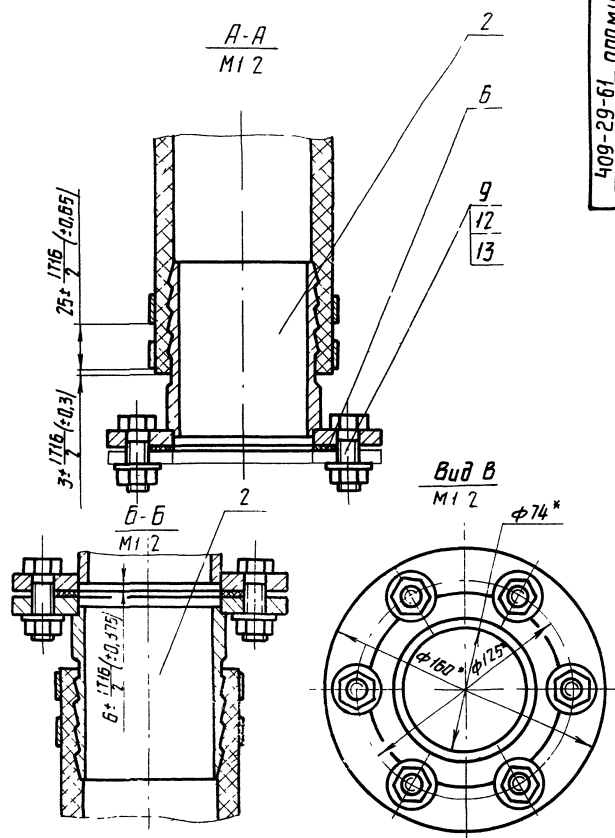
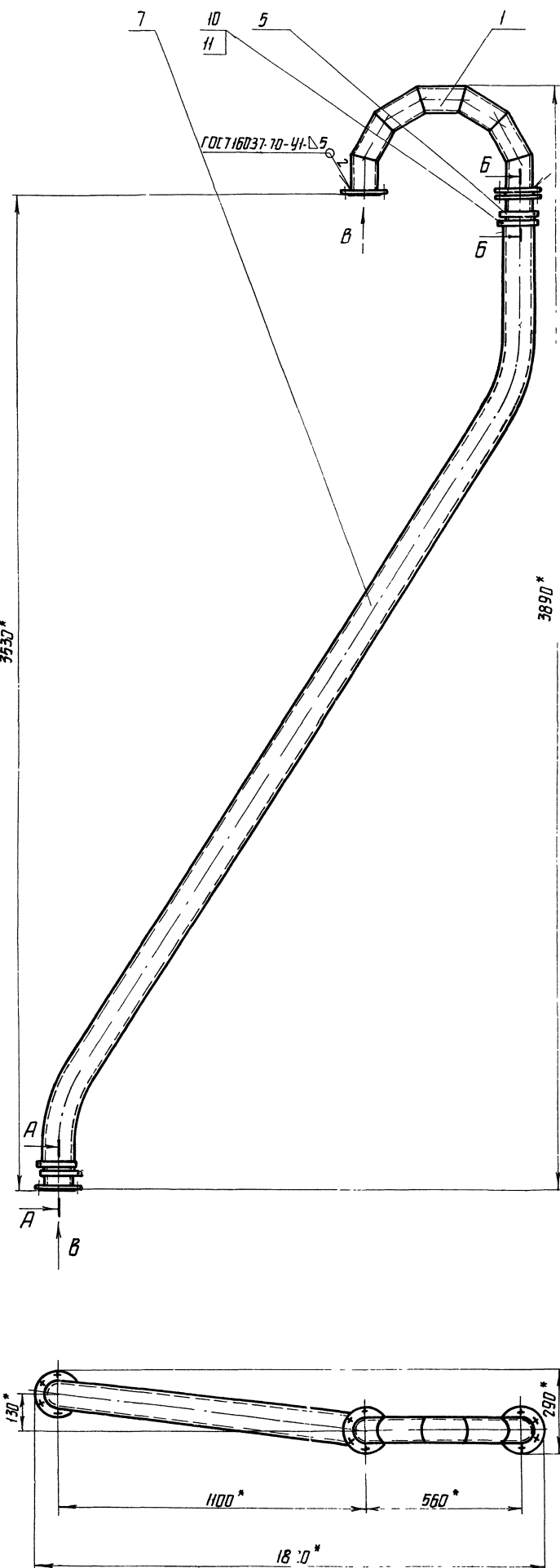
УТВЕРЖДЕН ГОССТРОЕМ СССР
ПРОТОКОЛ ОТ 20.07.79г. №35
ВВЕДЕН В ДЕЙСТВИЕ С 30.11.1979г.
ИН-ТОМ ГИПРОСТРОММАШИНА
ПРИКАЗ ОТ 13.08.79г № 63.

СОДЕРЖАНИЕ

Обозначение	Наименование	Лист
409-29-61 ТН-59	000 М4 Воздуховод для сбора воздуха	4
409-29-61 ТН-59	010СБ Колено	5
409-29-61 ТН-59	020СБ Штуцер	5
409-29-61 ТН-59	001 Хомут	6
409-29-61 ТН-59	008 Патрубок	6
409-29-61 ТН-59	009 Патрубок	6
409-29-61 ТН-59	014 Ниппель	6
409-29-61 ТН-59	007 Фланец	7
409-29-61 ТН-59	010 Колено	7
409-29-61 ТН-59	020 Штуцер	7
409-29-61 ТН-59	000 ВП Воздуховод для сбора воздуха	8
409-29-61 ТН-59	000 ВС Воздуховод для сбора воздуха	8
409-29-61 ТН-59	000 М4 Цементопровод	9
409-29-61 ТН-59	010СБ Тройник	10
409-29-61 ТН-59	004 Патрубок	10
409-29-61 ТН-59	006 Патрубок	10
409-29-61 ТН-59	020СБ Колено	11
409-29-61 ТН-59	003 Колено	11
409-29-61 ТН-59	006 Патрубок	11
409-29-61 ТН-59	030СБ Цементопровод	12
409-29-61 ТН-59	040СБ Цементопровод	12
409-29-61 ТН-59	050СБ Цементопровод	13
409-29-61 ТН-59	040 Цементопровод	13
409-29-61 ТН-59	050 Цементопровод	13
409-29-61 ТН-59	009 Патрубок	14
409-29-61 ТН-59	013 Патрубок	14
409-29-61 ТН-59	014 Патрубок	14
409-29-61 ТН-59	015 Патрубок	14
409-29-61 ТН-59	010 Тройник	15
409-29-61 ТН-59	020 Колено	15
409-29-61 ТН-59	030 Цементопровод	15
409-29-61 ТН-59	000 ВЗ Цементопровод	15
409-29-61 ТН-59	000 ВП Цементопровод	16
409-29-61 ТН-59	000 ВС Цементопровод	16
409-29-61 ТН-59	000 М4 Цементопровод	17
409-29-61 ТН-59	000 ВП Цементопровод	18
409-29-61 ТН-59	000 ВЗ Цементопровод	18
409-29-61 ТН-59	000 ВС Цементопровод	19
409-29-61 ТН-59	000 М4 Цементопровод	20
409-29-61 ТН-59	000 ВП Цементопровод	21
409-29-61 ТН-59	000 ВЗ Цементопровод	21
409-29-61 ТН-59	000 ВС Цементопровод	22
409-29-61 ТН-59	000 М4 Цементопровод	23
409-29-61 ТН-59	000 ВП Цементопровод	24
409-29-61 ТН-59	000 ВЗ Цементопровод	24
409-29-61 ТН-59	000 ВС Цементопровод	25

Обозначение	Наименование	Лист
409-29-61 ТН-59	000СБ Переходник	26
409-29-61 ТН-59	010СБ Патрубок	26
409-29-61 ТН-59	001 Патрубок	27
409-29-61 ТН-59	000 Переходник	27
409-29-61 ТН-59	010 Патрубок	27
409-29-61 ТН-59	000 ВЗ Переходник	27
409-29-61 ТН-59	000 ВП Переходник	28
409-29-61 ТН-59	000 ВС Переходник	28
409-29-61 ТН-59	000СБ Фланец переходной	29
409-29-61 ТН-59	010СБ Патрубок	29
409-29-61 ТН-59	001 Прокладка	30
409-29-61 ТН-59	005 Стенка	30
409-29-61 ТН-59	000 Фланец переходной	30
409-29-61 ТН-59	010 Патрубок	30
409-29-61 ТН-59	000СБ Фланец переходной	31
409-29-61 ТН-59	000 ВС Фланец переходной	31
409-29-61 ТН-59	000 М4 Бункер выдачи	32
409-29-61 ТН-59	010СБ Корпус	34
409-29-61 ТН-59	020СБ Патрубок	36
409-29-61 ТН-59	030СБ Крышка в сборе	36
409-29-61 ТН-59	040СБ Поперечина	37
409-29-61 ТН-59	050СБ Раскос	37
409-29-61 ТН-59	060СБ Рама	38
409-29-61 ТН-59	001 Прокладка	38
409-29-61 ТН-59	003 Фланец	39
409-29-61 ТН-59	010 Корпус	39
409-29-61 ТН-59	020 Патрубок	39
409-29-61 ТН-59	030 Крышка в сборе	39
409-29-61 ТН-59	004 Обвязка	40
409-29-61 ТН-59	008 Патрубок	40
409-29-61 ТН-59	005 Канус	41
409-29-61 ТН-59	006 Фланец	42
409-29-61 ТН-59	037 Связь	42
409-29-61 ТН-59	038 Латик	42
409-29-61 ТН-59	007 Патрубок	43
409-29-61 ТН-59	009 Патрубок	43
409-29-61 ТН-59	011 Пластина	43
409-29-61 ТН-59	012 Ребро	43
409-29-61 ТН-59	019 Крышка	44
409-29-61 ТН-59	025 Латик	44
409-29-61 ТН-59	032 Латик	44
409-29-61 ТН-59	033 Балка	44
409-29-61 ТН-59	010 Поперечина	45
409-29-61 ТН-59	050 Раскос	45
409-29-61 ТН-59	060 Рама	45
409-29-61 ТН-59	000 ВЗ Бункер выдачи	45
409-29-61 ТН-59	000 ВП Бункер выдачи	46
409-29-61 ТН-59	000 ВС Бункер выдачи	46

409-29-61-000 МЧ
ТН-52



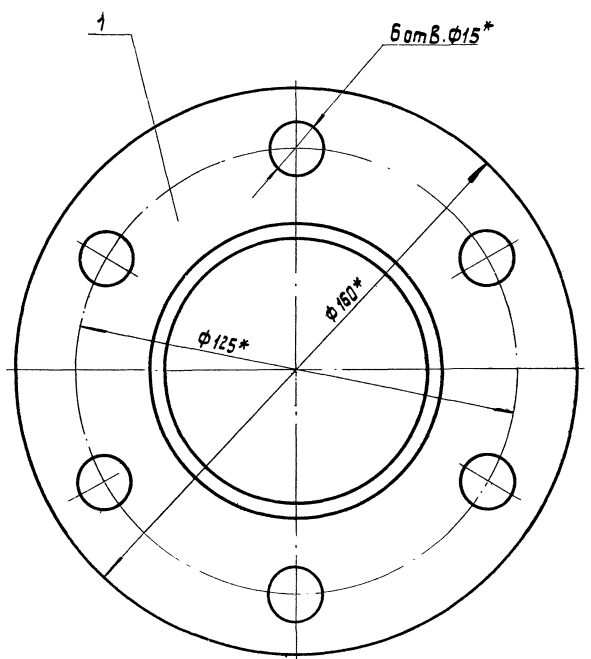
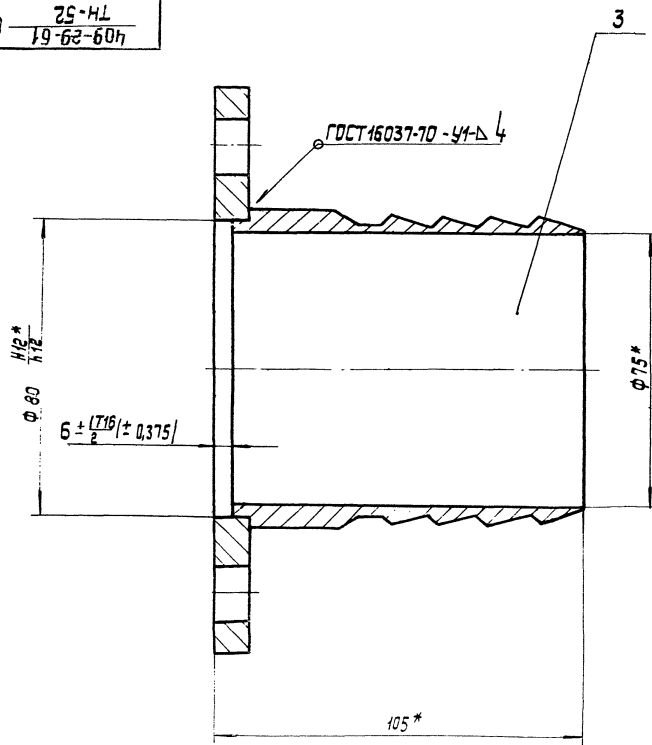
Позиция	Обозначение	Наименование	Кол-во	Примечание
Документация				
	409-29-61-000 МЧ ТН-52	Монтажный чертеж		
	409-29-61-000 ВС ТН-52	Ведомость спецификации		
	409-29-61-000 ВП ТН-52	Ведомость покупных изделий		
Сборочные единицы				
1	409-29-61-010 ТН-52	Колена	1	
2	409-29-61-020 ТН-52	Штыцера	2	
Детали				
5	409-29-61-001 ТН-52	Хомут	4	
6	409-29-61-002 ТН-52	Прокладка	3	
7	409-29-61-003 ТН-52	Трубопровод Ручкаб. ш/ш/ш 2,5-80-104-У ГОСТ 18698-73 Г: 4-920		23,6 кг
Стандартные изделия				
9		Болт М12×40, 4.6 ГОСТ 7798-70	18	0,05 кг
10		Винт М6×25 4.6 ГОСТ 17473-72	4	0,006 кг
		Гайка ГОСТ 5915-70		
11		М6, 5	4	0,002 кг
12		М12, 5	18	0,015 кг
13		Шайба 12.01 ГОСТ НЗ71-68	18	0,006 кг

* Размеры для справок

4
7607/11

409-29-61-000 МЧ ТН-52					000 МЧ	
Воздуховод для сброса воздуха					Лист	37
Монтажный чертеж					Масса	110
Маштаб					Лист	Листов 1
Исполнитель: Христюк					Гипроаэромашинна	
Проверитель: Пинник					г. Киев	

92020 25-НЛ
409-29-61
19-63-60H



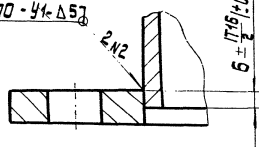
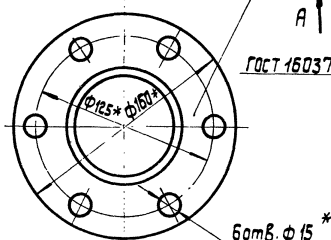
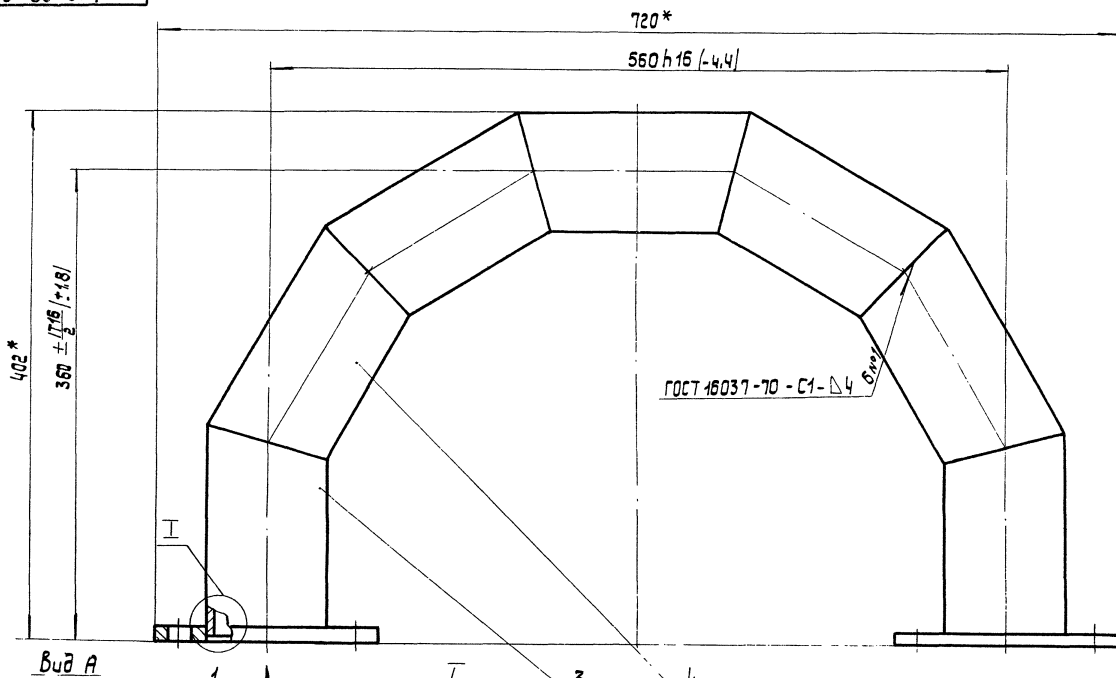
1. * Размеры для справок.
2. Масса наплавленного металла - 0,01 кг

				409-29-61 ТН-52		020С6	
Цзм. лист	№ докум.	Подп.	Дата	Штуцер Сборочный чертёж			
Разраб.	Баулин	Вас	07.78				
Проб.	Татимва	Вас	07.78				
Т.контр.	Бурле	Вас	07.78				
Рук.	Карвацкий	Вас	07.78				
Н.контр.	Христюк	Вас	07.78	Лит. Масса Масштаб		1,3 1:1	
Чтв.	Линник	Вас	07.78	Лист Листов 1		Инструментально г. Киев	

Копировал: Усова

Формат 12

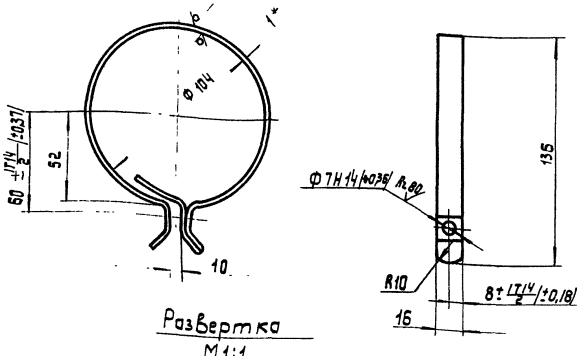
92010 25-НЛ
409-29-61
19-63-60H



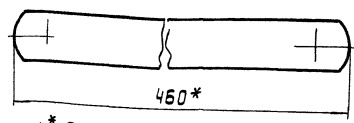
1. * Размеры для справок.
2. Масса наплавленного металла - 0,09 кг

				409-29-61 ТН-52		010С6	
Цзм. лист	№ докум.	Подп.	Дата	Колено Сборочный чертёж			
Разраб.	Баулин	Вас	07.78				
Проб.	Войштал	Вас	07.78				
Т.контр.	Бурле	Вас	07.78				
Рук.	Карвацкий	Вас	07.78				
Н.контр.	Христюк	Вас	07.78	Лит. Масса Масштаб		3,5 1:2,5	
Чтв.	Линник	Вас	07.78	Лист Листов 1		Инструментально г. Киев	

Формат 12

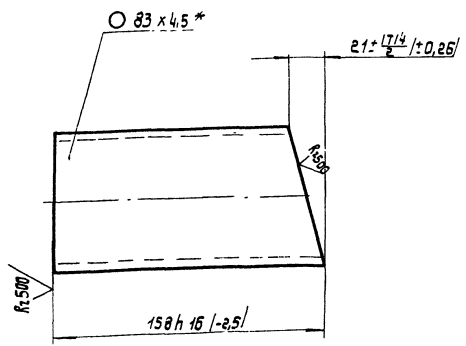


Развертка
М1:1



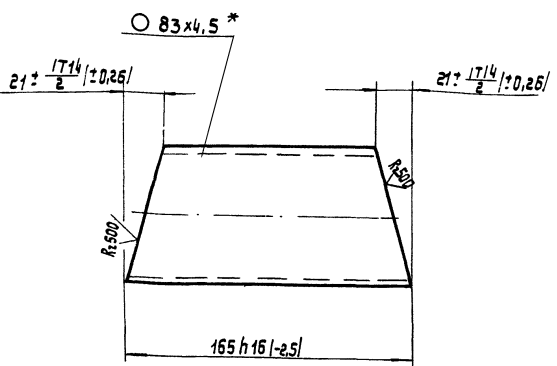
- * Размеры для справок.
- Неуказанные предельные отклонения размеров — ± 0.16 .

409-29-61 .001 ТН-52				Лист		Масса	Масштаб
Хомут				1		0,06	1:2
Изм.	Лист	№ док.ум.	Подп.	Дата			
Разраб.	Л	Паркина	В.С.	02.78			
Проб.	В	Войцетей	В.С.	02.78			
Т.контр.	Б	Бурле	В.С.	02.78			
Р.к.	К	Корвачук	В.С.	02.78			
Н.контр.	Х	Христюк	В.С.	02.78			
Утв.							
Лист				Б-ЛН-1 ГОСТ 19903-74		Лист	
				1-IV-Н ГОСТ 16523-70		2. Киев	
Копировал: Чесова				Формат 11		ММ	



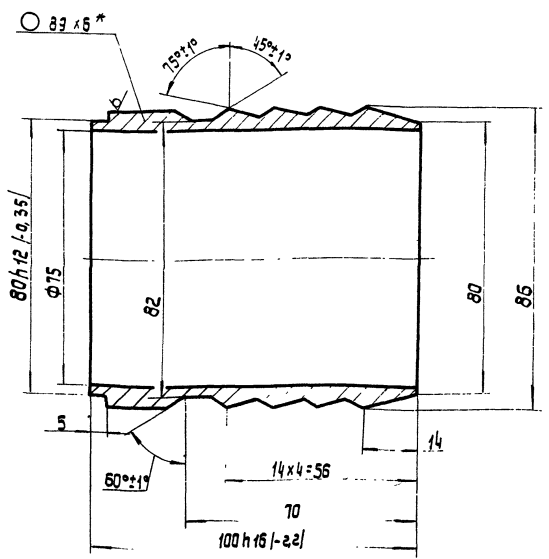
* Размер для справок.

409-29-61 .008 ТН-52				Лист		Масса	Масштаб
Патрубок				1,1		1:2	
Изм.	Лист	№ док.ум.	Подп.	Дата			
Разраб.	Л	Паркина	В.С.	02.78			
Проб.	В	Войцетей	В.С.	02.78			
Т.контр.	Б	Бурле	В.С.	02.78			
Р.к.	К	Корвачук	В.С.	02.78			
Н.контр.	Х	Христюк	В.С.	02.78			
Утв.							
Лист				Труба 83x4,5 ГОСТ 8732-70		Лист	
				АСт.2пс ГОСТ 8731-74		2. Киев	
Копировал: Чесова				Формат 11		ММ	



* Размер для справок.

409-29-61 .009 ТН-52				Лист		Масса	Масштаб
Патрубок				1		1:2	
Изм.	Лист	№ док.ум.	Подп.	Дата			
Разраб.	Л	Паркина	В.С.	02.78			
Проб.	В	Войцетей	В.С.	02.78			
Т.контр.	Б	Бурле	В.С.	02.78			
Р.к.	К	Корвачук	В.С.	02.78			
Н.контр.	Х	Христюк	В.С.	02.78			
Утв.							
Лист				Труба 83x4,5 ГОСТ 8732-70		Лист	
				АСт.2пс ГОСТ 8731-74		2. Киев	
Копировал: Чесова				Формат 11		ММ	

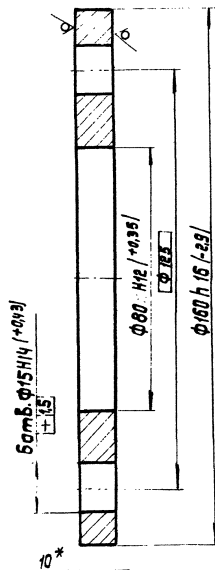


- * Размер для справок.
- Неуказанные предельные отклонения размеров: отверстий-Н14, Валов-н14 остальных — ± 0.16 .

409-29-61 .014 ТН-52				Лист		Масса	Масштаб
Ниппель				0,07		1:1	
Изм.	Лист	№ док.ум.	Подп.	Дата			
Разраб.	Л	Паркина	В.С.	02.78			
Проб.	В	Войцетей	В.С.	02.78			
Т.контр.	Б	Бурле	В.С.	02.78			
Р.к.	К	Корвачук	В.С.	02.78			
Н.контр.	Х	Христюк	В.С.	02.78			
Утв.							
Лист				Труба 89x6 ГОСТ 8732-70		Лист	
				АСт.2пс ГОСТ 8731-74		2. Киев	
Копировал: Чесова				Формат 11		ММ	

ЛОО 25-Н-
19-62-607

К.80 / (✓)



* Размер для справок.

Изм. № 01

Изм. № 02

Изм. № 03

Изм. № 04

Изм. № 05

Изм. № 06

Изм. № 07

Изм. № 08

Изм. № 09

Изм. № 10

Изм. № 11

Изм. № 12

Изм. № 13

Изм. № 14

Изм. № 15

Изм. № 16

Изм. № 17

Изм. № 18

Изм. № 19

Изм. № 20

Изм. № 21

Изм. № 22

Изм. № 23

Изм. № 24

Изм. № 25

Изм. № 26

Изм. № 27

Изм. № 28

Изм. № 29

409-29-61 007
ТН-52

Фланец

Лит. Масса Масштаб

2 1:1

Лист Листов 1

Лист Б-НН-10 ГОСТ 10903-74
Ст. 3 лс ГОСТ 14637-69

Илрастрмашина

г. Киев

ММ

Копировал: зсва

Формат 11

Формат	Зона	Поз.	Обозначение	Наименование	Кол.	Примечание
				Документация		
12			409-29-61 ТН-52 010СБ	Сборочный чертеж		
				Детали		
11	1		409-29-61 ТН-52 007	Фланец	2	
11	3		409-29-61 ТН-52 008	Патрубок	2	
11	4		409-29-61 ТН-52 009	Патрубок	5	

Изм.	Лист	№ докум.	Подп.	Дата	Лит.	Лист	Листов
				27.78			1
Разраб.		Баулин		27.78			
Проб.		Вайцетейн		27.78			
Рис.		Карвачкий		27.78			
Н.контр.		Аристюк		27.78			
Чтв.		Личник		27.78			

409-29-61 010
ТН-52

Колена

Илрастрмашина
г. Киев

ММ

Формат	Зона	Поз.	Обозначение	Наименование	Кол.	Примечание
				Документация		
12			409-29-61 ТН-52 020СБ	Сборочный чертеж		
				Детали		
11	1		409-29-61 ТН-52 007	Фланец	1	
11	3		409-29-61 ТН-52 014	Ниппель	1	

Изм.	Лист	№ докум.	Подп.	Дата	Лит.	Лист	Листов
				27.78			1
Разраб.		Баулин		27.78			
Проб.		Вайцетейн		27.78			
Рис.		Карвачкий		27.78			
Н.контр.		Аристюк		27.78			
Чтв.		Личник		27.78			

409-29-61 020
ТН-52

Штуцер

Илрастрмашина
г. Киев

ММ

Изм. № 01

Изм. № 02

7

7607/11

Лист 11

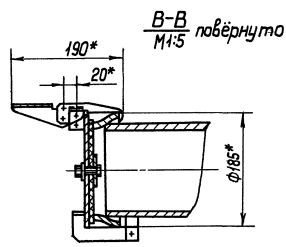
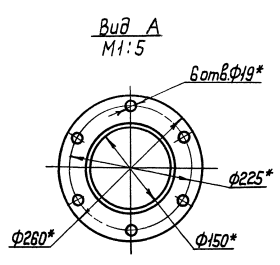
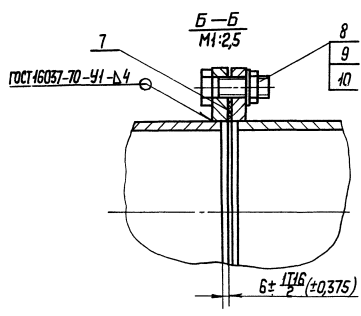
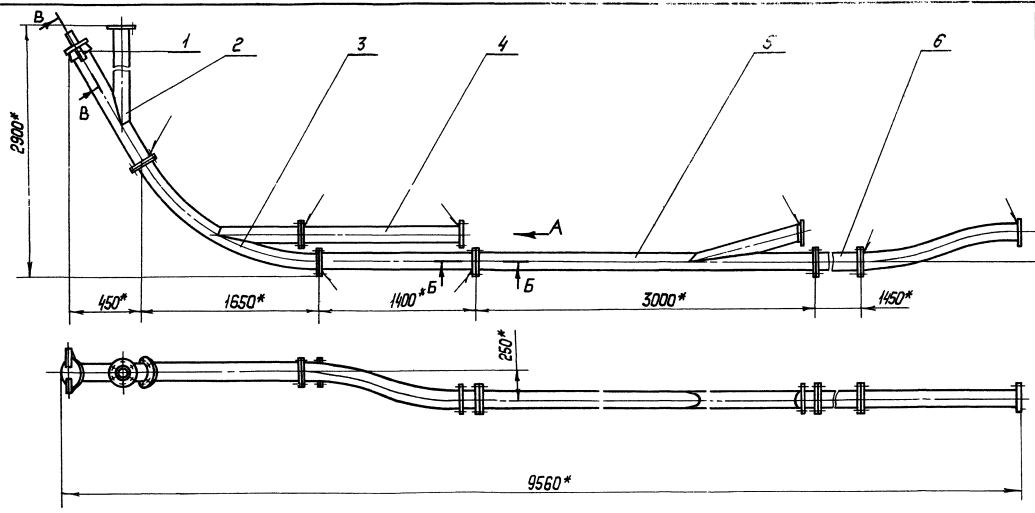
№ строки	Обозначение	Наименование	Куда входит		Общее кол.	Примечание
			Обозначение	Кол.		
1						
2	409-29-61 ТН-52 000М4	Воздуховод для сброса воздуха			1	
3						
4	409-29-61 ТН-52 010	Колена			1	
5	409-29-61 ТН-52 020	Штыцер			2	
6						
7						
8						
9						
10						
11						
12						
13						
14						
15						
16						
17						
18						
19						
20						
21						
22						
23						
24						
25						
26						
27						
28						
29						
30						
31						
32						
33						
34						

			409-29-61 000BC ТН-52			Воздуховод для сброса воздуха			Литер. Лист Листов		
Исполн	№ докум	Лист	Исполн	№ докум	Лист	Исполн	№ докум	Лист	Исполн	№ докум	Лист
Разраб	Партная	01.78	Проб	Войцешкин	02.78	Исполн	Христюк	02.78	Исполн	Линник	01.78
Ведомость спецификаций						Испрограммировано в Киев (ММ)					
Формат А2											

№ строки	Наименование	Обозначение документа на поставку	Поставщик	Куда входит (обозначение)	Количество			Примечание
					на из-делие	в коп-лекты	на ре-гуляр	
1								
2	<u>Крепежные изделия</u>							
3								
4	Болт М12×40.46	ГОСТ 1198-70			18		18	
5								
6	Винт М6×25.46	ГОСТ 17413-72			4		4	
7								
8	Гайка М6.5	ГОСТ 5915-70			4		4	
9	М12.5				18		18	
10								
11	Шайба 12.01	ГОСТ 11371-68			18		18	
12								
13								
14								
15								
16								
17								
18								
19								
20								
21								
22								
23								
24								
25								
26								

			409-29-61 000BC ТН-52			Воздуховод для сброса воздуха			Лит. Лист Листов		
Исполн	№ докум	Лист	Исполн	№ докум	Лист	Исполн	№ докум	Лист	Исполн	№ докум	Лист
Разраб	Партная	01.78	Проб	Войцешкин	02.78	Исполн	Христюк	02.78	Исполн	Линник	01.78
Ведомость покупок изделий						Испрограммировано в Киев (ММ)					

409-29-61-000М4
ТН-53



Поз.	Обозначение.	Наименование.	Кол.	Примечание
<u>Документация.</u>				
	409-29-61 ТН-53	000М4		Монтажный чертёж.
	409-29-61 ТН-53	000ВС		Ведомость спецификаций.
	409-29-61 ТН-53	000ВП		Ведомость покупных изделий.
	409-29-61 ТН-53	000ВЗ		Ведомость заимствованных изделий.
<u>Сборочные единицы.</u>				
1	409-29-61 ТН-53	010	1	Заглушка.
2	409-29-61 ТН-53	010	1	Тройник.
3	409-29-61 ТН-53	020	1	Колено.
4	409-29-61 ТН-53	030	3	Цементопровод.
5	409-29-61 ТН-53	040	1	Цементопровод.
6	409-29-61 ТН-53	050	1	Цементопровод.
<u>Детали.</u>				
7	409-29-61 ТН-53	002	10	Прокладка.
<u>Стандартные изделия.</u>				
8		Болт М16х55,46 ГОСТ 7798-70	60	0,12ткг
9		Гайка М16,5 ГОСТ 5915-70	60	0,033ткг
10		Шайба 16,01 ГОСТ Н371-68	60	0,001ткг

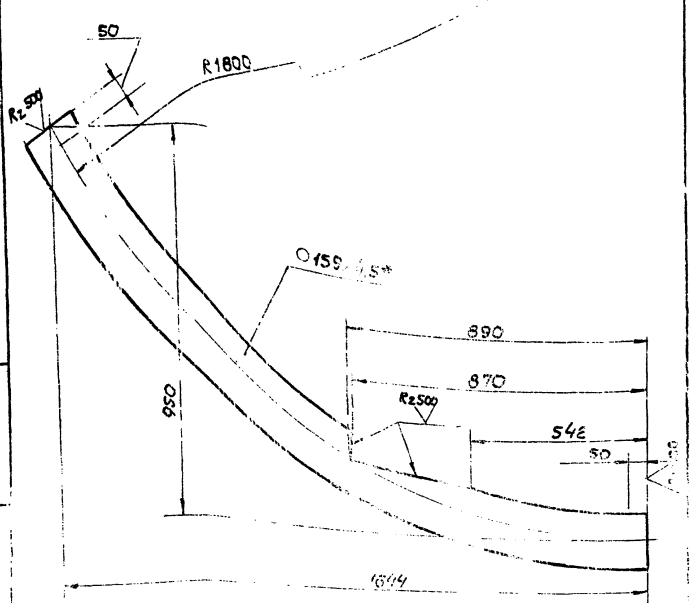
1.* Размеры для справок.
2. Масса наплавленного металла - 4,8 кг.

9
7607/И

				409-29-61-000М4 ТН-53			
Изм.	Лист	1/28	Контр.	Лист	1/28	Масса	320
Дизайн	Чернышов	22.12.72	М.Т.	Монтажный чертёж.	Лист	Листов	1/25
Проект	Топимово	22.12.72	М.Т.				
Т.контр.	Бусыге	22.12.72	М.Т.				
Рис.	Топимово	22.12.72	М.Т.				
Н.контр.	Халустюк	22.12.72	М.Т.				
Чтв.	Лышчик	22.12.72	М.Т.				

Ил.м. Машина
г. Киев
Формат 22

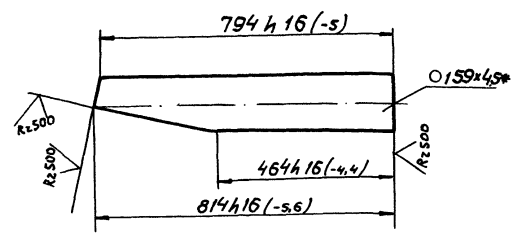
✓(✓)



1. Длина развертки -- 1872 мм*
2. * Размеры для справок.
3. Предельные отклонения размеров: ±0.16

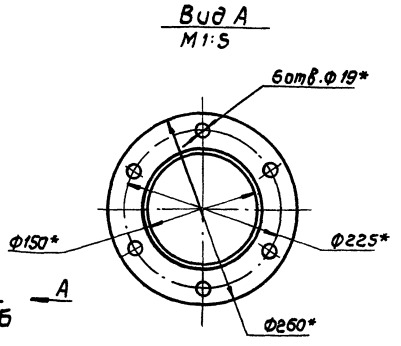
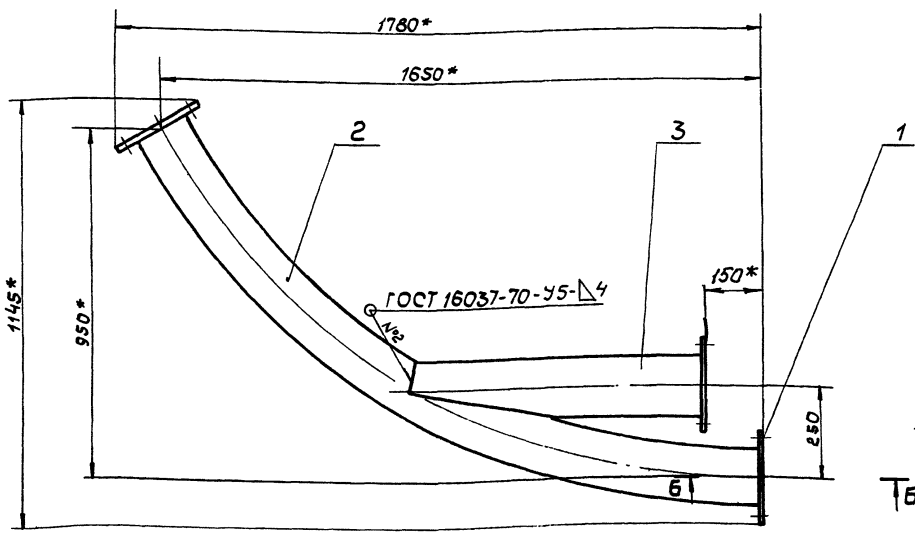
				409-29-61			005		
				ТН-53					
Изм.	Лист	№ докум.	Подп.	Дата	Лист	Масса	Масштаб		
Разраб.	Усманова	И.И.	И.И.	10.18	28	1:10			
Проб.	Татимова	И.И.	И.И.	07.78					
Т.контр.	Бурла	И.И.	И.И.	07.78					
Рук.	Татимова	И.И.	И.И.	07.78					
Н.контр.	Христюк	И.И.	И.И.	07.78					
Утв.									
				159±0.15 ГОСТ 8732-70			Гипростроймашинна		
				А.С. 2пс ГОСТ 8731-74			г. Киев ММ		
				Копировал			Формат 11		

✓(✓)

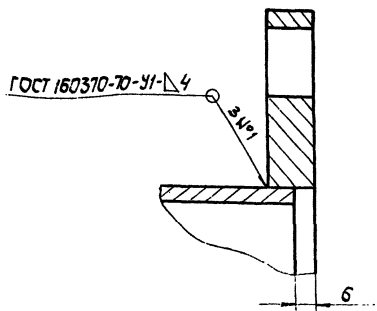


* Размер для справок.

				409-29-61			006		
				ТН-53					
Изм.	Лист	№ докум.	Подп.	Дата	Лист	Масса	Масштаб		
Разраб.	Усманова	И.И.	И.И.	10.18	13	1:10			
Проб.	Татимова	И.И.	И.И.	07.78					
Т.контр.	Бурла	И.И.	И.И.	07.78					
Рук.	Татимова	И.И.	И.И.	07.78					
Н.контр.	Христюк	И.И.	И.И.	07.78					
Утв.									
				Труба 159±0.15 ГОСТ 8732-70			Гипростроймашинна		
				А.С. 2пс ГОСТ 8731-74			г. Киев ММ		
				Копировал			Формат 11		



Б-Б М 1:1

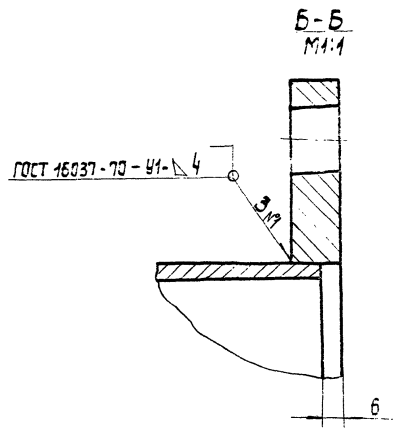
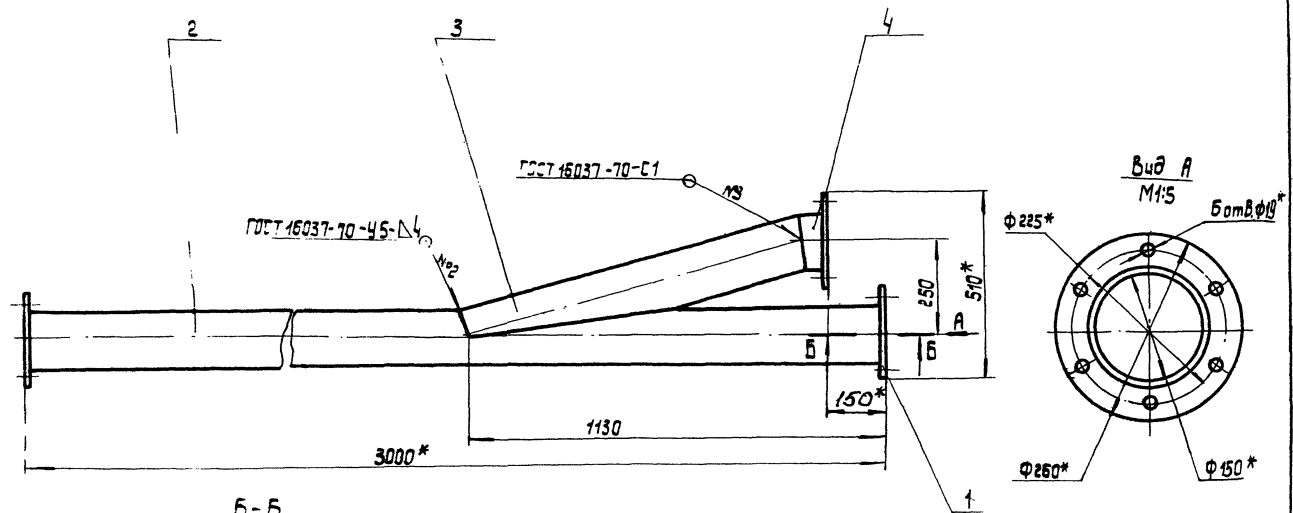


1. * Размеры для справок.
2. Неуказанные предельные отклонения размеров: ±0.16
3. Масса наплавленного металла - 0,7 кг.

11 7607/11

				409-29-61			020 СБ		
				ТН-53					
Изм.	Лист	№ докум.	Подп.	Дата	Лист	Масса	Масштаб		
Разраб.	Усманова	И.И.	И.И.	10.18	51	1:10			
Проб.	Татимова	И.И.	И.И.	07.78					
Т.контр.	Бурла	И.И.	И.И.	07.78					
Рук.	Татимова	И.И.	И.И.	07.78					
Н.контр.	Христюк	И.И.	И.И.	07.78					
Утв.	А.И. НИКИ	И.И.	И.И.	07.78					
				Колено			Гипростроймашинна		
				Сборочный чертеж			г. Киев ММ		
				Копировал			Формат 12		

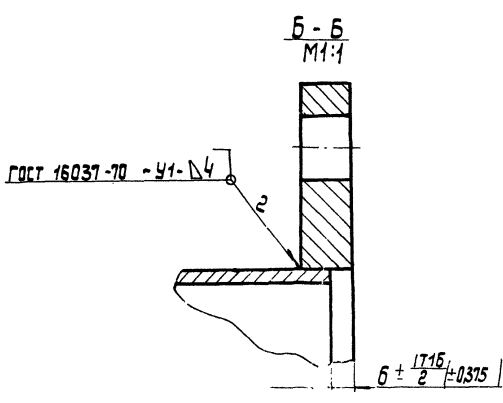
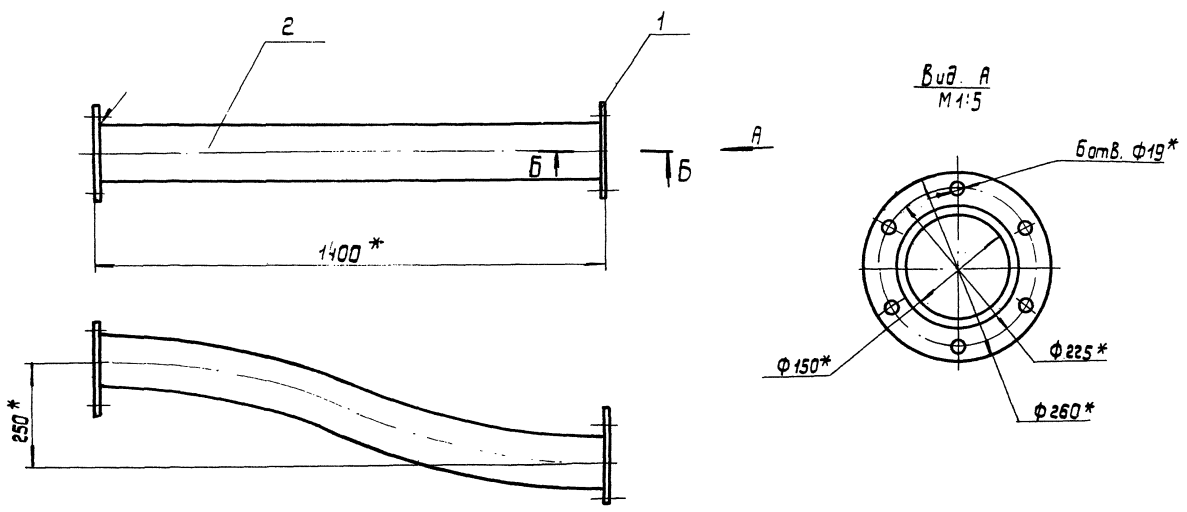
93040 49-62-604



- 1.* Размеры для справок.
2. Неуказанные предельные отклонения размеров: $\pm \frac{1716}{2}$.
3. Масса наплавленного металла - 1,1кг.

				409-29-61 ТН-53			.040 СБ		
Изм	Лист	№ докум	Подп.	Дата	Цементопровод Сборочный чертеж	Лит.	Масса	Масштаб	
Разраб.	Усманова	Усм	Усм	02.78		78	1:10		
Проб.	Татимова			02.78		Лист	Листов 1		
Т.контр.	Буле			02.78		Гипростроммашина			
Рук.	Татимова			02.78		г. Киев			
Н.контр.	Христюк			02.78	ММ				
Утв.	Линник			02.78	Копировал: Усова		Формат 12		

93060 49-62-604



- 1.* Размеры для справок.
2. Масса наплавленного металла - 0,45кг.

				409-29-61 ТН-53			.030 СБ		
Изм	Лист	№ докум	Подп.	Дата	Цементопровод Сборочный чертеж	Лит.	Масса	Масштаб	
Разраб.	Усманова	Усм	Усм	02.78		30	1:10		
Проб.	Татимова			02.78		Лист	Листов 1		
Т.контр.	Буле			02.78		Гипростроммашина			
Рук.	Татимова			02.78		г. Киев			
Н.контр.	Христюк			02.78	ММ				
Утв.	Линник			02.78	12 7607/11				

Формат	Зона	Лист	Обозначение	Наименование	Кол.	Примеч.
				<u>Документация</u>		
12			409-29-61 ТН-53 040СБ	Сборочный чертеж		
				<u>Детали</u>		
11	1		409-29-61 ТН-53 029	Фланец	3	
11	2		409-29-61 ТН-53 013	Патрубок	1	
11	3		409-29-61 ТН-53 014	Патрубок	1	
11	4		409-29-61 ТН-53 015	Патрубок	1	

Формат	Зона	Лист	Обозначение	Наименование	Кол.	Примеч.
				<u>Документация</u>		
12			409-29-61 ТН-53 050СБ	Сборочный чертеж		
				<u>Детали</u>		
11	1		409-29-61 ТН-53 029	Фланец	2	
Б4	2		409-29-61 ТН-53 018	Патрубок		
				Труба 159x45 ГОСТ 8731-70		
				Аст. Лист ГОСТ 8731-74		
				L=1438 H 16 L-7.8/	1	24,4 кг

409-29-61 040 ТН-53			
Цзм. Лист	№ докум.	Подп.	Дата
Разраб. /	Чеманова	ММ	02.78
Пров.	Татимова	ММ	02.78
Рук.	Татимова	ММ	02.78
Н.контр.	Христюк	ММ	02.78
Чтв.	Линник	ММ	02.78
Цементопровод			
Лит.	Лист	Листов	
		1	
Типрострмашина			
г. Киев ММ			

409-29-61 050 ТН-53			
Цзм. Лист	№ докум.	Подп.	Дата
Разраб. /	Чеманова	ММ	02.78
Пров.	Татимова	ММ	02.78
Рук.	Татимова	ММ	02.78
Н.контр.	Христюк	ММ	02.78
Чтв.	Линник	ММ	02.78
Цементопровод			
Лит.	Лист	Листов	
		1	
Типрострмашина			
г. Киев ММ			

Шифр, номер, дата, подпись, печать, наименование, зона, лист

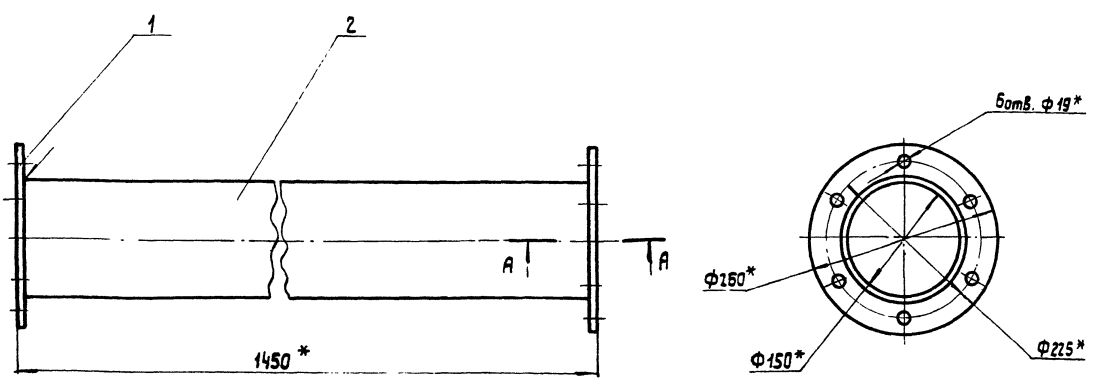
Копировал: Усова

Формат 11

Копировал: Усова

Формат 11

93050 ES-HI
19-62-604

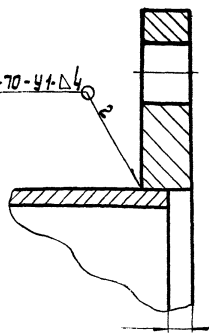


A-A
M1:1

ГОСТ 16037-70-У+14

- 1.* Размеры для справок.
- 2. Масса наплавленного металла - 0,4 кг.

13
7607/11

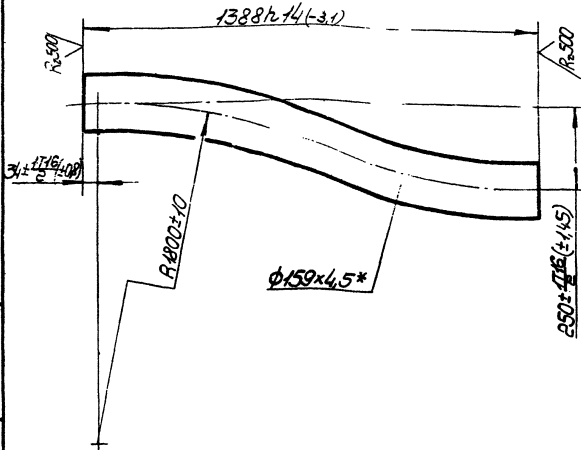


409-29-61 050СБ ТН-53			
Цзм. Лист	№ докум.	Подп.	Дата
Разраб. /	Чеманова	ММ	02.78
Пров.	Татимова	ММ	02.78
Т.контр.	Бурла	ММ	02.78
Рук.	Татимова	ММ	02.78
Н.контр.	Христюк	ММ	02.78
Цементопровод			
Сборочный чертеж			
Лит.	Масса	Масштаб	
	31	1:5	
Лист	Листов		
	1		
Типрострмашина			
ММ			

1716
5+2 0.375/

600 ЭС-НЛ
19-62-604

✓(✓)



1. Длина развертки - 1450мм*
2.*Размеры для справок

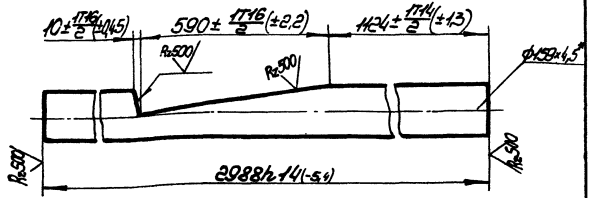
409-29-61
ТН-53 009

Изм	Исполн	Начислен	Подп.	Дата	Лист	Масса	Масштаб
1	Хаскина	Хаскина	Хаскина	08.18	25	1.10	
2	Ватимова	Ватимова	Ватимова	08.18			
3	Бурле	Бурле	Бурле	08.18			
4	Ватимова	Ватимова	Ватимова	08.18			
5	Хрустков	Хрустков	Хрустков	08.18			

Лист 25 из 27
Труба 159x4,5 ГОСТ 8732-70
АСтЭне ГОСТ 8734-74
Испрограммашка
г. Киев (ММ)
формат И

810 ЭС-НЛ
19-62-604

✓(✓)



*Размер для справок

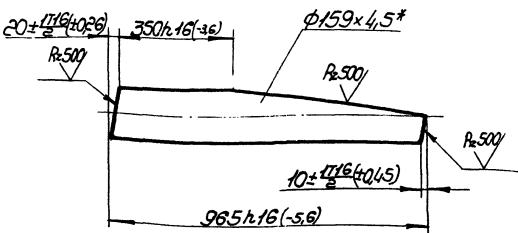
409-29-61
ТН-53 013

Изм	Исполн	Начислен	Подп.	Дата	Лист	Масса	Масштаб
1	Хаскина	Хаскина	Хаскина	08.18	51	1.10	
2	Ватимова	Ватимова	Ватимова	08.18			
3	Бурле	Бурле	Бурле	08.18			
4	Ватимова	Ватимова	Ватимова	08.18			
5	Хрустков	Хрустков	Хрустков	08.18			

Лист 51 из 57
Труба 159x4,5 ГОСТ 8732-70
АСтЭне ГОСТ 8734-74
Испрограммашка
г. Киев (ММ)
формат И

710 ЭС-НЛ
19-62-604

✓(✓)



*Размер для справок

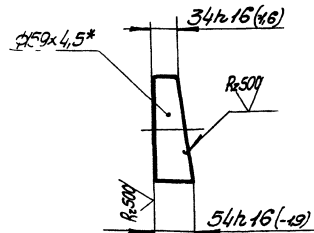
409-29-61
ТН-53 014

Изм	Исполн	Начислен	Подп.	Дата	Лист	Масса	Масштаб
1	Хаскина	Хаскина	Хаскина	08.18	16	1.10	
2	Ватимова	Ватимова	Ватимова	08.18			
3	Бурле	Бурле	Бурле	08.18			
4	Ватимова	Ватимова	Ватимова	08.18			
5	Хрустков	Хрустков	Хрустков	08.18			

Лист 16 из 17
Труба 159x4,5 ГОСТ 8732-70
АСтЭне ГОСТ 8734-74
Испрограммашка
г. Киев (ММ)
формат И

510 ЭС-НЛ
19-62-604

✓(✓)



*Размер для справок

409-29-61
ТН-53 015

Изм	Исполн	Начислен	Подп.	Дата	Лист	Масса	Масштаб
1	Хаскина	Хаскина	Хаскина	08.18	07	1.5	
2	Ватимова	Ватимова	Ватимова	08.18			
3	Бурле	Бурле	Бурле	08.18			
4	Ватимова	Ватимова	Ватимова	08.18			
5	Хрустков	Хрустков	Хрустков	08.18			

Лист 07 из 07
Труба 159x4,5 ГОСТ 8732-70
АСтЭне ГОСТ 8734-74
Испрограммашка
г. Киев (ММ)
формат И

14
7607/11

Формат	Зона	Позиция	Обозначение.	Наименование.	Колич.	Примечание.
				Документация.		
12			409-29-61 ТН-53 030	Сборочный чертёж.		
				Детали.		
11	1		409-29-61 ТН-53 018	Наконечник.	1	
11	2		409-29-61 ТН-53 019	Кронштейн.	1	
11	3		409-29-61 ТН-53 029	Фланец.	2	
11	5		409-29-61 ТН-53 001	Патрубок.	1	
11	6		409-29-61 ТН-53 002	Патрубок.	1	

409-29-61 010
ТН-53

Изм. Лист № док. Подп. Дата
Лазарь Чепанова ИС/С ИИ/П
Лобов Патымова ИС/С ИИ/П
Рук. Патымова ИС/С ИИ/П
Н. контр. Кристоак ИС/С ИИ/П
Чиб. Линник ИС/С ИИ/П

Тройник.

Испрограммирована в. Киев ММ

Копировал:

Формат	Зона	Позиция	Обозначение.	Наименование.	Колич.	Примечание.
				Документация.		
12			409-29-61 ТН-53 020СБ	Сборочный чертёж.		
				Детали.		
11	1		409-29-61 ТН-53 029	Фланец.	3	
11	2		409-29-61 ТН-53 005	Колено.	1	
11	3		409-29-61 ТН-53 006	Патрубок.	1	

409-29-61 020
ТН-53

Изм. Лист № док. Подп. Дата
Лазарь Чепанова ИС/С ИИ/П
Лобов Патымова ИС/С ИИ/П
Рук. Патымова ИС/С ИИ/П
Н. контр. Кристоак ИС/С ИИ/П
Чиб. Линник ИС/С ИИ/П

Колено.

Испрограммирована в. Киев ММ

Копировал:

Формат	Зона	Позиция	Обозначение.	Наименование.	Колич.	Примечание.
				Документация.		
12			409-29-61 ТН-53 030СБ	Сборочный чертёж.		
				Детали.		
11	1		409-29-61 ТН-53 029	Фланец.	2	
11	2		409-29-61 ТН-53 009	Патрубок.	1	

409-29-61 030
ТН-53

Изм. Лист № док. Подп. Дата
Лазарь Чепанова ИС/С ИИ/П
Лобов Патымова ИС/С ИИ/П
Рук. Патымова ИС/С ИИ/П
Н. контр. Кристоак ИС/С ИИ/П
Чиб. Линник ИС/С ИИ/П

Цементопровод.

Испрограммирована в. Киев ММ

Формат	Зона	Позиция	Обозначение.	Наименование.	Куда входит		Примечание.
					Обозначение.	Кол. Общ. кол.	
12			409-29-61 ТН-53 010	Заглушка.			1
11			409-29-61 ТН-53 002	Прокладка.	409-29-61 ТН-53 000	10	10
4			409-29-61 ТН-53 018	Накс-вчник.	409-29-61 ТН-53 010	1	1
6			409-29-61 ТН-53 019	Кронштейн.	ТН-53 010	1	1
7							
8			409-29-61 ТН-53 029	Фланец.	409-29-61 ТН-53 010	2	2
					409-29-61 ТН-53 020	3	3
					409-29-61 ТН-53 030	2	6
					409-29-61 ТН-53 040	3	3
					409-29-61 ТН-53 050	2	2
							16

409-29-61 000ВЗ
ТН-53

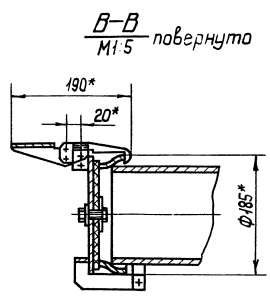
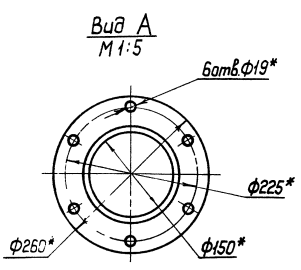
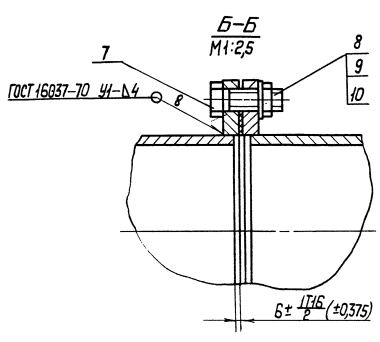
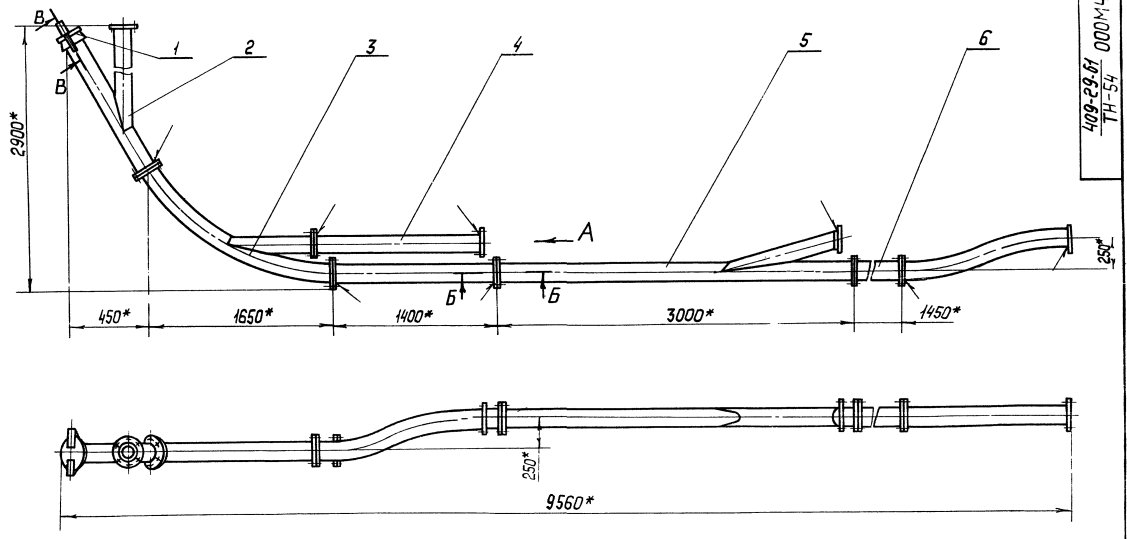
Изм. Лист № док. Подп. Дата
Лазарь Чепанова ИС/С ИИ/П
Лобов Патымова ИС/С ИИ/П
Рук. Патымова ИС/С ИИ/П
Н. контр. Кристоак ИС/С ИИ/П
Чиб. Линник ИС/С ИИ/П

Цементопровод.

Ведомость заимствованных изделий.

Испрограммирована в. Киев ММ

Изм. Лист № док. Подп. Дата



Пов.	Обозначение.	Наименование.	Кол.	Примечание.
<u>Документация.</u>				
	409-29-61 ТН-54	000М4		Монтажный чертёж.
	409-29-61 ТН-54	000BC		Ведомость спецификаций.
	409-29-61 ТН-54	000BП		Ведомость покупных изделий.
	409-29-61 ТН-54	000B3		Ведомость заимствованных изделий.
<u>Сборочные единицы.</u>				
1	409-29-61 ТН-54	010		Заглушка. 1
2	409-29-61 ТН-54	010		Тройник. 1
3	409-29-61 ТН-54	020		Колена. 1
4	409-29-61 ТН-54	030		Цементопровод. 3
5	409-29-61 ТН-54	040		Цементопровод. 1
6	409-29-61 ТН-54	050		Цементопровод. 1
<u>Детали.</u>				
7	409-29-61 ТН-2	002		Прокладка. 10
<u>Стандартные изделия.</u>				
8				Болт М16×55,46 ГОСТ 7798-70 60 0,121кг
9				Гайка М16,5 ГОСТ 5915-70 60 0,033кг
10				Шайба 16,01 ГОСТ 11371-68 60 0,001кг

1* Размеры для справок.
2. Масса наплавленного металла - 4,8 кг

		409-29-61 000М4 ТН-54		Лит.	Масса	Масштаб
Цзк	Лист	№ док.	Подп.	Дата		
Разраб.	1	Личковар	2004	07.73		
Проект		Попылова	2004	08.13		
Контр.		Будим	2004	08.13		
Инж.		Попылова	2004	08.13		
Н.контр.		Удальцов	2004	08.13		
Э.т.п.		Удальцов	2004	08.13		
				Цементопровод.		
				Монтажный чертёж.		
				Лист	Листов 1	
				Испрограммация		
				? Киев		
				ММ		

№ строки	№ докум.	Обозначение	Наименование	Куда входит		Примечание
				Обозначение	Кол. Общ. кол.	
1	409-29-61 ТН-53	010	Тройник	409-29-61 ТН-54	000 1	1
2	409-29-61 ТН-53	060	Колено	409-29-61 ТН-54	000 1	1
3	409-29-61 ТН-53	030	Цементопровод	409-29-61 ТН-54	000 3	3
4	409-29-61 ТН-53	040	Цементопровод	409-29-61 ТН-54	000 1	1
5	409-29-61 ТН-53	050	Цементопровод	409-29-61 ТН-54	000 1	1
6						
7						
8	409-29-61 ТН-5	002	Прокладка	409-29-61 ТН-54	000 10	10
9						
10	409-29-61 ТН-4	010	Заглушка			1 1
11						
12						
13						
14						
15						
16						
17						
18						
19						
20						
21						
22						
23						
24						
25						
26						
27						
28						

Шифр докум. | Подп. и дата | Взам. инв. № | Шифр. № | Зуб. | Подп. и дата

409-29-61 000 В3
ТН-54

Созд. Исет
Разработ. Устинова
Пров. Татимова
Рис. Татимова
Н. контр. Христенко
Чтв. Липиник

Цементопровод
Бедность заимствованных
изделий

Лит. Уист Листов
Иллюстрационная
г. Киев

Копирован: усава

формат 11

№ строки	Наименование	Обозначение документа на поставку	Поставщик	Куда входит (обозначение)	Количество			Примечание
					на изделие	в комплект	на ре-штур.	
1	Крепежные изделия							
2								
3	Болт М 16 x 55.45	ГОСТ 7798-70			60		60	
4								
5	Гайка М 16.5	ГОСТ 5915-70			60		60	
6								
7	Шайба 16.01	ГОСТ 11371-68			60		60	
8								
9								
10								
11								
12								
13								
14								
15								
16								
17								
18								
19								
20								
21								
22								
23								
24								
25								
26								

Созд. Исет
Разработ. Устинова
Пров. Татимова
Рис. Татимова
Н. контр. Христенко
Чтв. Липиник

409-29-61 000 В7
ТН-54

Цементопровод
Бедность покупных

Лит. Уист Листов
Иллюстрационная
г. Киев

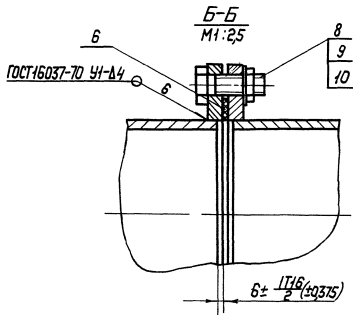
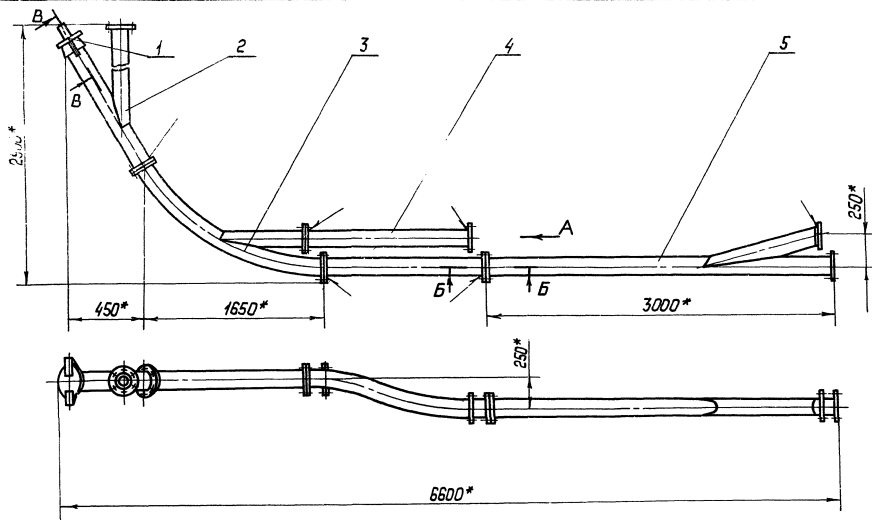
№ строки	Обозначение	Наименование	Куда входит		Примечание
			Обозначение	кол. общер. кол.	
1	409-29-61 ТН-54 000	Цементопровод		1	
2	409-29-61 ТН-54 010	Защелчка		1	
3	409-29-61 ТН-53 010	Тройник		1	
4	409-29-61 ТН-53 020	Колена		1	
5	409-29-61 ТН-53 030	Цементопровод		3	
6	409-29-61 ТН-53 040	Цементопровод		1	
7	409-29-61 ТН-53 050	Цементопровод		1	
8					
9					
10					
11					
12					
13					
14					
15					
16					
17					
18					
19					
20					
21					
22					
23					
24					

Изм. лист		№ докум.		Подп.		Дата		409-29-61 ТН-54 000БС	
Разраб.	Чеманова	Инж.	02.08						
Проб.	Татимова	Инж.	02.08						
Вук.	Татимова	Инж.	02.08						
Инж.пр.	Аристарк	Инж.	02.08						
Стр.									

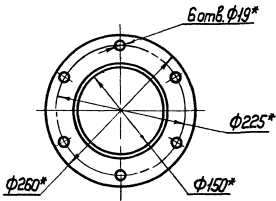
Цементопровод
Ведомость спецификации

Лист	Всего
1	2

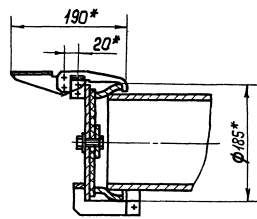
Инж.пр. Аристарк



Вид А
М1:5



В-В
М1:5 повернуто



Поз.	Обозначение.	Наименование.	Кол.	Примечание.
<u>Документация.</u>				
	409-29-61 ТН-55	000МЧ		Монтажный чертёж.
	409-29-61 ТН-55	000ВС		Ведомость спецификации.
	409-29-61 ТН-55	000ВП		Ведомость локальных изделий.
	409-29-61 ТН-55	000ВЗ		Ведомость заимствованных изделий.
<u>Сборочные единицы.</u>				
1	409-29-61 ТН-55	010	1	Заглушка.
2	409-29-61 ТН-55	010	1	Тройник.
3	409-29-61 ТН-55	020	1	Колено.
4	409-29-61 ТН-55	030	2	Цементопровод.
5	409-29-61 ТН-55	040	1	Цементопровод.
<u>Детали.</u>				
6	409-29-61 ТН-55	002	8	Прокладка.
<u>Стандартные изделия.</u>				
8		Болт М16×55,46 ГОСТ 7798-70	48	0,121кг
9		Гайка М16,5 ГОСТ 5915-70	48	0,033кг
10		Шайба 16,01 ГОСТ 11371-68	48	0,001кг

1* Размеры для справок.

2. Масса наплавленного металла — 3,7 кг

20
7607/И

				409-29-61 ТН-55 — 000МЧ				
ЦМ	Лист	Исполнит.	Лист	Цементопровод. Монтажный чертёж.		Лит.	Масса	Масштаб
Разработ.	Лоповая	Степанко	02.78			250	1:25	
Проект.	Патимыба	—	02.78	Лист Листов 1		Иллюстрационная г. Киев		
Т.контр.	Будиев	—	02.78					
Рис.	Татимыба	—	02.78	Иллюстрационная г. Киев				
Н.контр.	Храченко	—	02.78					
Этб.	Литчик	—	02.78					

№ строки	Формы	Обозначение	Наименование	Обозначение	Кол.	Объём	Примечание
1	12	409-29-61 ТН-55 010	Тройник	409-29-61 ТН-55 000	1	1	
2	12	409-29-61 ТН-55 020	Колено	409-29-61 ТН-55 000	1	1	
3	12	409-29-61 ТН-55 030	Цементопровод	409-29-61 ТН-55 000	2	2	
4	12	409-29-61 ТН-55 040	Цементопровод	409-29-61 ТН-55 000	1	1	
5	12	409-29-61 ТН-55 -010	Заглушка		1	1	
6							
7	11	409-29-61 ТН-2 002	Прокладка	409-29-61 ТН-55 000	8	8	
8							
9							
10							
11							
12							
13							
14							
15							
16							
17							
18							
19							
20							
21							
22							
23							
24							
25							
26							
27							
28							

Центральная лаборатория, Пасад, и др.

409-29-61 — 000B3
ТН-55

Изм.	Лист	№ докум.	Подп.	Дата	Цементопровод ведомость заимствованных изделий	Лист	Лист	Листов
Разраб.	Уманова	Зыков	07.78	1		1	1	
Проб.	Татимова	С	07.78					
Рук.	Татимова	С	07.78					
Н.контр.	Христюк	С	07.78					
Утв.	Линник	С	07.78					

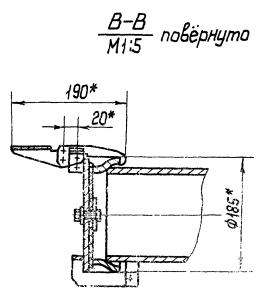
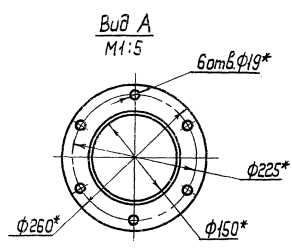
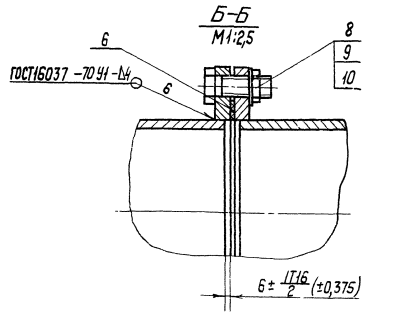
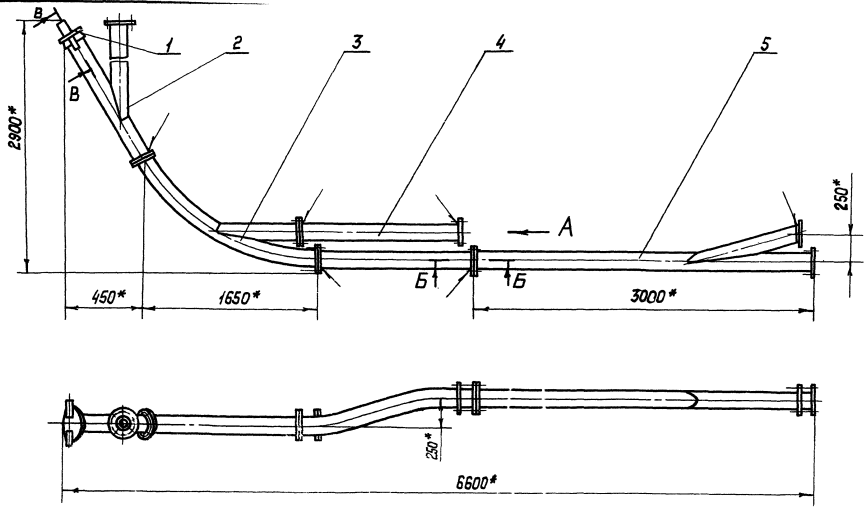
Гипростратмашин
г. Киев **ММ**
Формат 11

№ строки	Наименование	Обозначение документа на поставку	Поставщик	Куда входит (обозначение)	Количество			Примечание
					на из-делие	в комплект	на резерв	
1	<u>Крепежные изделия</u>							
2								
3	Болт М6х55.46	ГОСТ 7798-70			48		48	
4								
5	Гайка М16.5	ГОСТ 5915-70			48		48	
6								
7	Шайба 16.01	ГОСТ 11371-68			48		48	
8								
9								
10								
11								
12								
13								
14								
15								
16								
17								
18								
19								
20								
21								
22								
23								
24								
25								
26								

409-29-61 — 000B1
ТН-55

Изм.	Лист	№ докум.	Подп.	Дата	Цементопровод ведомость заимствованных изделий	Лист	Лист	Листов
Разраб.	Уманова	Зыков	07.78	1		1	1	
Проб.	Татимова	С	07.78					
Рук.	Татимова	С	07.78					
Н.контр.	Христюк	С	07.78					
Утв.	Линник	С	07.78					

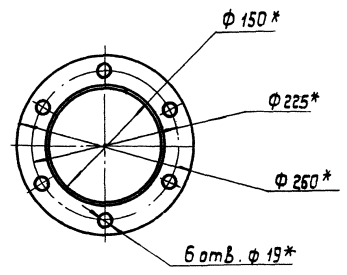
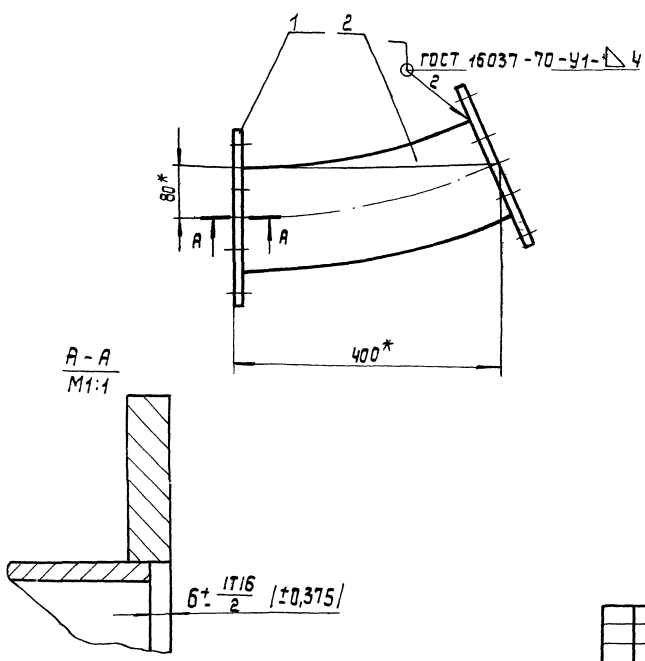
Гипростратмашин
г. Киев **ММ**
Формат 2



Поз.	Обозначение.	Наименование.	Кол.	Примечание.
<u>Документация</u>				
	409-29-61 ТН-56	000МЧ		Монтажный чертёж.
	409-29-61 ТН-56	000ВС		Ведомость спецификаций.
	409-29-61 ТН-56	000ВП		Ведомость покупных изделий.
	409-29-61 ТН-56	000ВЗ		Ведомость заимствованных изделий.
<u>Сборочные единицы.</u>				
1	409-29-61 ТН-56	010	Заглушка	1
2	409-29-61 ТН-56	010	Тройник	1
3	409-29-61 ТН-56	020	Колено	1
4	409-29-61 ТН-56	030	Цементопровод	2
5	409-29-61 ТН-56	040	Цементопровод	1
<u>Детали.</u>				
6	409-29-61 ТН-56	002	Паклядка.	8
<u>Стандартные изделия.</u>				
8			Болт М16 х 55,46 ГОСТ 7798-70	48 0,12кг
9			Гайка М16,5 ГОСТ 5915-70	48 0,033кг
10			Шайба 16.01 ГОСТ 11371-68	48 0,001кг

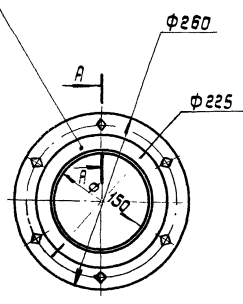
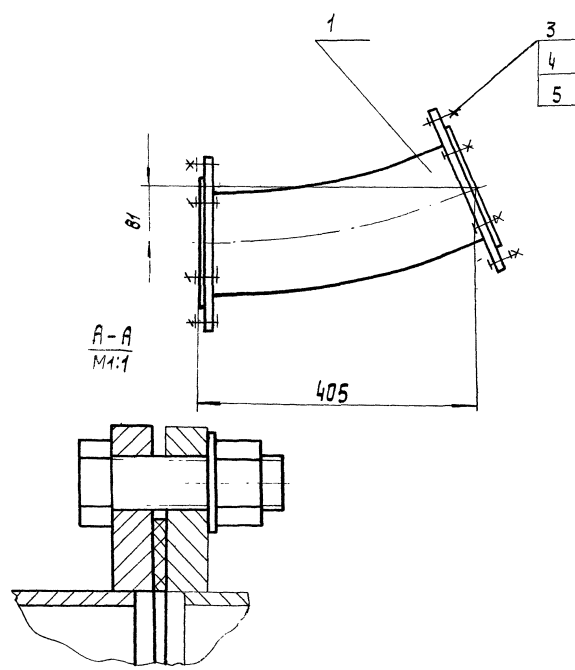
1.* Размеры для справок.
2. Масса наплавленного металла - 3,7кг

				409-29-61 ТН-56		000МЧ	
Изм.	Лист	№ докум.	Подп.	Дата	Цементопровод.		
Разраб.	Листовой	2025	2027		Лист	Масса	Масштаб
Провер.	Технический	22	2027		250	1:2	
Сост.	546	22	2027		Монтажный чертёж.		
Инж.	Полковник	22	2027		Лист	Листов 7	
Ч.конт.	С.А.И.В.	22	2027		Испрашиваемая		
И.тв.	Инженер	22	2027		г. Киев		
				Фабрич. 23			



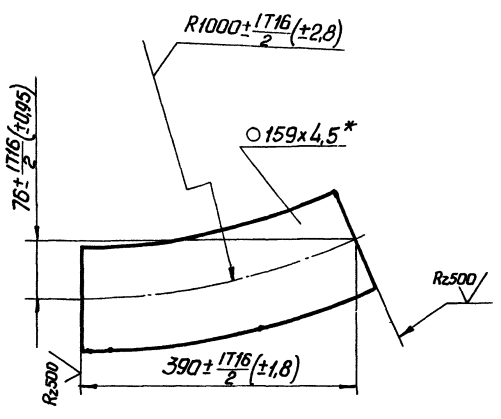
- 1. * Размеры для справок.
- 2. Масса наплавленного металла - 0,3кг.

				409-29-61 · 010СБ				
				ТН-57				
Изм.	Лист	№ докум.	Подп.	Дата	Патрубок. Сборочный чертеж	Лит.	Масса	Масштаб
Разраб.	Сирота			08.78		13,6	1:5	
Проб.	Татимова			08.78		Лист	Листов 1	
Т. контр.	Бурле			08.78		Ил.протрастирована		
Рук.	Татимова			08.78		г. Киев		
Н. контр.	Христюк			08.78	Формат 12			
Утв.	Ляник			08.78	Копировал: Усова			



Размеры для справок.

				409-29-61 · 000 СБ				
				ТН-57				
Изм.	Лист	№ докум.	Подп.	Дата	Переходник Сборочный чертеж	Лит.	Масса	Масштаб
Разраб.	Сирота			08.78		15	1:5	
Проб.	Татимова			08.78		Лист	Листов 1	
Т. контр.	Бурле			08.78		Ил.протрастирована		
Рук.	Татимова			08.78		г. Киев		
Утв.	Ляник			08.78	Формат 12			



* Размер для справок

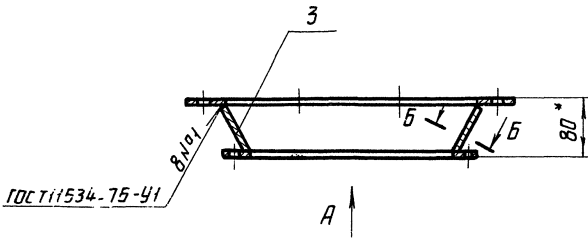
				409-29-61 — 001 ТН-57		
Изм.	Лист	№ докум.	Подп.	Дата	Лист	Масса
Разраб.	Сирота	Сирота	Сирота	07.78	7	1:5
Пров.	Татимова	Татимова	Татимова	07.78	Лист Листов 1	
У.контр.	Бурле	Бурле	Бурле	07.78		
Рук.	Татимова	Татимова	Татимова	07.78		
Н.контр.	Христюк	Христюк	Христюк	07.78		
Утв.	Линник	Линник	Линник	07.78		
				Труба 159x4,5 ГОСТ 8732-70 А.Ст 2 по ГОСТ 8731-74		
				Гипростроймашинка г. Киев (ММ)		
				Копировал формат 1:		

Формат	Зона	Позиция	Обозначение	Наименование	Кол.	Примечание
				Документация		
12			409-29-61 ТН-57 — 000 СБ	Сборочный чертеж		
12			409-29-61 ТН-57 — 000 ВС	Ведомость спецификаций		
12			409-29-61 ТН-57 — 000 ВП	Ведомость покупных изделий		
12			409-29-61 ТН-57 — 000 ВЗ	Ведомость заимствованных изделий		
				Сборочные единицы		
11	1		409-29-61 ТН-57 — 010 СБ	Патрубок	1	
				Детали		
11	2		409-29-61 ТН-2 — 002	Прокладка	2	
				Стандартные изделия		
				Болт М16x50,46 ГОСТ 7798-70	12	0,1136кг
				Гайка М16,5 ГОСТ 5915-70	12	0,033кг
				Шайба 16,01 ГОСТ 11371-68	12	0,0113кг
				409-29-61 — 000 ТН-57		
Изм.	Лист	№ докум.	Подп.	Дата	Лист	Листов
Разраб.	Сирота	Сирота	Сирота	07.78	7	1
Пров.	Татимова	Татимова	Татимова	07.78	Лист Листов 1	
У.контр.	Бурле	Бурле	Бурле	07.78		
Рук.	Татимова	Татимова	Татимова	07.78		
Н.контр.	Христюк	Христюк	Христюк	07.78		
Утв.	Линник	Линник	Линник	07.78		
				Переходник		
				Гипростроймашинка г. Киев (ММ)		
				Копировал формат 11		

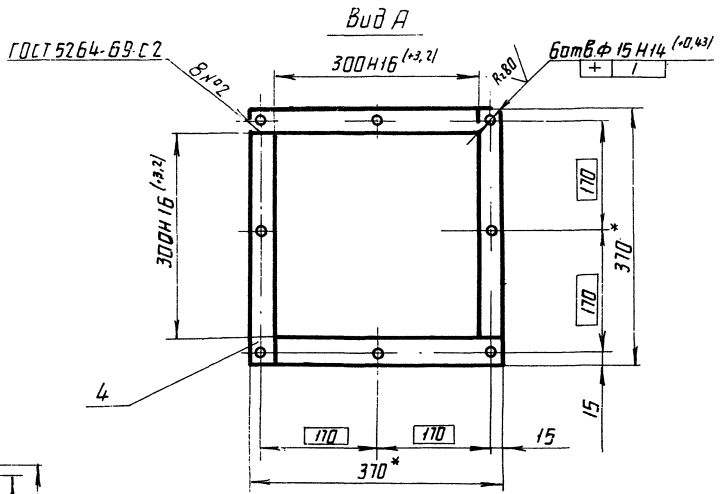
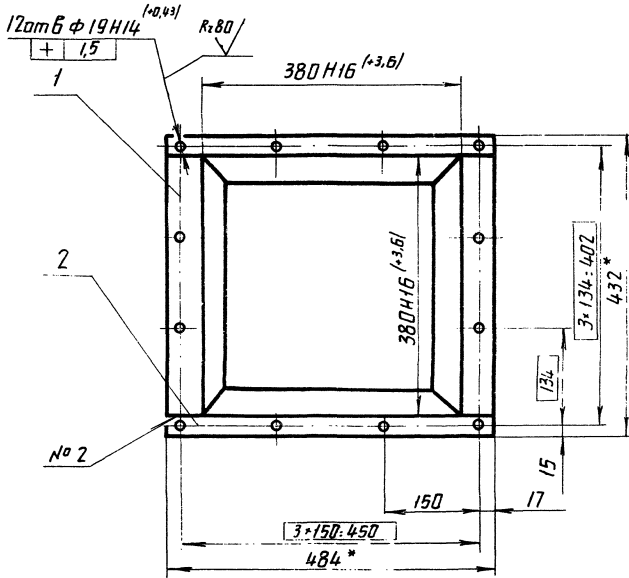
Формат	Зона	Позиция	Обозначение	Наименование	Кол.	Примечание
				Документация		
12			409-29-61 ТН-57 — 010 СБ	Сборочный чертеж		
				Детали		
11	1		409-29-61 ТН-6 — 029	Фланец	2	
11	2		409-29-61 ТН-57 — 001	Патрубок	1	
				409-29-61 — 010 ТН-57		
Изм.	Лист	№ докум.	Подп.	Дата	Лист	Листов
Разраб.	Сирота	Сирота	Сирота	07.78	7	1
Пров.	Татимова	Татимова	Татимова	07.78	Лист Листов 1	
У.контр.	Бурле	Бурле	Бурле	07.78		
Рук.	Татимова	Татимова	Татимова	07.78		
Н.контр.	Христюк	Христюк	Христюк	07.78		
Утв.	Линник	Линник	Линник	07.78		
				Патрубок		
				Гипростроймашинка г. Киев (ММ)		
				Копировал формат 11		

Матрица	Формат	Зона	Позиция	Обозначение	Наименование	Куда входит	Кол.	Общ. кол.	Примечание
1	11			409-29-61 ТН-6 — 002	Прокладка	409-29-61 ТН-57 — 010	2	2	
2	11			409-29-61 ТН-6 — 029	Фланец	409-29-61 ТН-57 — 010	2	2	
3									
4									
5									
6									
7									
8									
9									
10									
11									
12									
13									
14									
15									
16									
17									
18									
19									
20									
21									
22									
23									
24									
25									
26									
27									27
28									1607/11
				409-29-61 — 000 ВЗ ТН-57					
Изм.	Лист	№ докум.	Подп.	Дата	Лист	Листов			
Разраб.	Сирота	Сирота	Сирота	07.78	7	1			
Пров.	Татимова	Татимова	Татимова	07.78	Лист Листов 1				
У.контр.	Бурле	Бурле	Бурле	07.78					
Рук.	Татимова	Татимова	Татимова	07.78					
Н.контр.	Христюк	Христюк	Христюк	07.78					
Утв.	Линник	Линник	Линник	07.78					
				Переходник					
				Ведомость заимствованных изделий					
				Гипростроймашинка г. Киев (ММ)					
				Копировал формат 11					

97010 85-Н1
19-62-607



ГОСТ 1534-75-У1



Б-Б
1:1

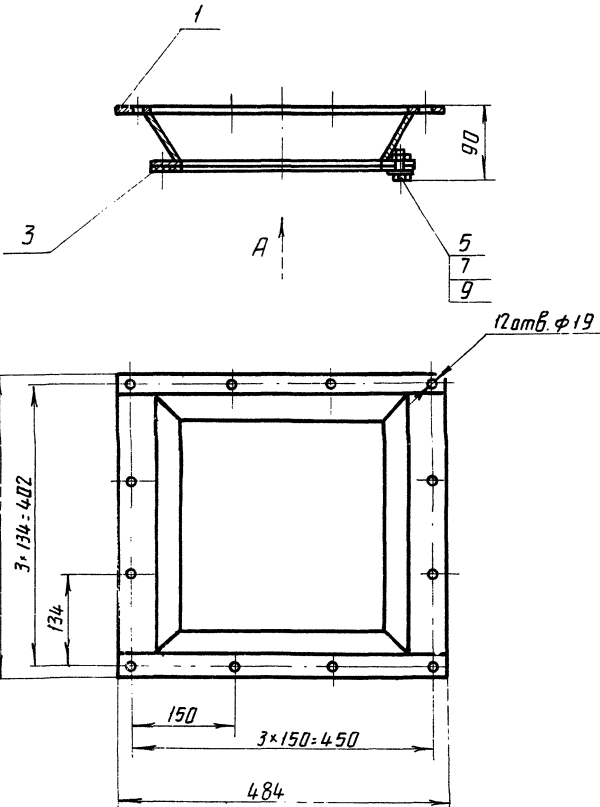


ГОСТ 5264-69-У4 - 4

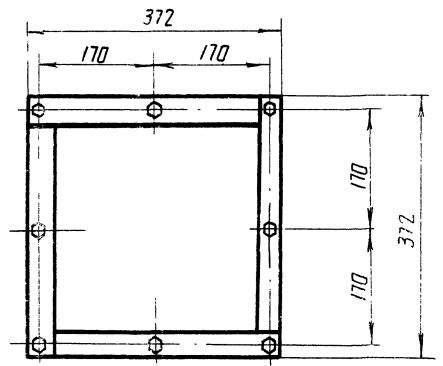
- * Размеры для справок.
- Неуказанные предельные отклонения размеров $\pm \frac{IT16}{2}$
- Масса наплавленного металла - 0,2 кг.

					409-29-61		010 СБ	
					ТН-58			
					Патрубок			
					Сборочный чертеж			
Изм.	Лист	№ докум.	Подп.	Дата	Лист	Масса	Масштаб	
Разраб.	Тригоров	20/	20/	02.78	14	1:5		
Проб.	Татинова	20/	20/	02.78	Лист	Листов 1		
Т.контр.	Бурле	20/	20/	02.78	Испрограммировано			
Рук.	Татинова	20/	20/	02.78	г. Киев			
Н.контр.	Бейлинсон	20/	20/	02.78	ММ			
Утв.	Линник	20/	20/	02.78	Формат 12			
					Копировал			

97000 85-Н1
19-62-607



Вид А

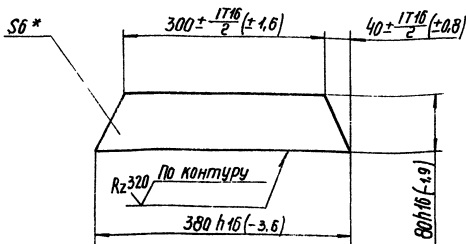


Размеры для справок.

29
7607/11

					409-29-61		000 СБ	
					ТН-58			
					Фланец			
					переходной			
					Сборочный чертеж.			
Изм.	Лист	№ докум.	Подп.	Дата	Лист	Масса	Масштаб	
Разраб.	Тригоров	20/	20/	02.78	14,2	1:5		
Проб.	Татинова	20/	20/	02.78	Лист	Листов 1		
Т.контр.	Бурле	20/	20/	02.78	Испрограммировано			
Рук.	Татинова	20/	20/	02.78	г. Киев			
Н.контр.	Бейлинсон	20/	20/	02.78	ММ			
Утв.	Линник	20/	20/	02.78	Формат 12			

✓(✓)



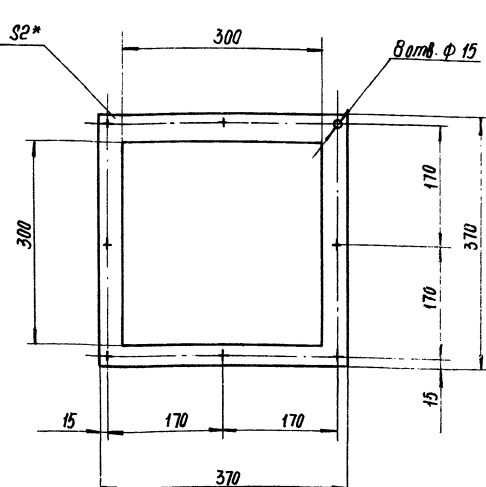
* Размер для справок

				409-29-61 ТН-58		005	
Стенка				Лист	Масса	Масштаб	
					2.5	1:5	
				Лист	Листов 1		
Лист				Б-ПН-6 ГОСТ 19903-74 Ст. 3 ПС ГОСТ 14637-69			
Калибровал:				Формат И			
изм.	Лист	№ докум.	Подп.	Дата			
Разработ.	Григорьева	Л.З.	Л.З.	08.78			
Проб.	Татимова	Л.З.	Л.З.	08.78			
Т.контр.	Бучале	Л.З.	Л.З.	08.78			
Рук.	Татимова	Л.З.	Л.З.	08.78			
И.контр.	Бейлисон	Л.З.	Л.З.	08.78			
Утв.							

				409-29-61 ТН-58		010	
Патрубок				Лист	Масса	Масштаб	
						1:5	
				Лист	Листов 1		
Лист				Б-ПН-6 ГОСТ 19903-74 Ст. 3 ПС ГОСТ 14637-69			
Калибровал:				Формат И			
изм.	Лист	№ докум.	Подп.	Дата			
Разработ.	Григорьева	Л.З.	Л.З.	08.78			
Проб.	Татимова	Л.З.	Л.З.	08.78			
Т.контр.	Бучале	Л.З.	Л.З.	08.78			
Рук.	Татимова	Л.З.	Л.З.	08.78			
И.контр.	Бейлисон	Л.З.	Л.З.	08.78			
Утв.							

Формат	Экз.	Позиция	Обозначение	Наименование	Кол-во	Примеч.	
				Документация			
12			409-29-61 ТН-58 000СБ	Сварочный чертеж			
12			409-29-61 ТН-58 000ВП	Ведомость покупных изделий	1		
12			409-29-61 ТН-58 000ВС	Ведомость спецификаций	1		
				Сварочные единицы			
И	1		409-29-61 ТН-58 010	Патрубок	1		
				Детали			
И	3		409-29-61 ТН-58 001	Прокладка	1		
				Стандартные изделия			
	5			Болт М12 × 20.46 ГОСТ 7798-70	8	0.038 кг	
	7			Гайка М12.5 ГОСТ 5915-70	8	0.014 кг	
	9			Шайба М12.01 ГОСТ 14374-68	8	0.002 кг	
				409-29-61 ТН-58		000	
Фланец переходной				Лист	Масса	Масштаб	
						1:5	
				Лист	Листов 1		
Лист				Б-ПН-6 ГОСТ 19903-74 Ст. 3 ПС ГОСТ 14637-69			
Калибровал:				Формат И			
изм.	Лист	№ докум.	Подп.	Дата			
Разработ.	Григорьева	Л.З.	Л.З.	08.78			
Проб.	Татимова	Л.З.	Л.З.	08.78			
Т.контр.	Бучале	Л.З.	Л.З.	08.78			
Рук.	Татимова	Л.З.	Л.З.	08.78			
И.контр.	Бейлисон	Л.З.	Л.З.	08.78			
Утв.							

				100 89-НЛ 19-62-607		001	
Прокладка				Лист	Масса	Масштаб	
					0.08	1:5	
				Лист	Листов 1		
Лист				ТМ К111-М-2 9 ОП.К.Т.2222-77			
Калибровал:				Формат И			
изм.	Лист	№ докум.	Подп.	Дата			
Разработ.	Григорьева	Л.З.	Л.З.	08.78			
Проб.	Татимова	Л.З.	Л.З.	08.78			
Т.контр.	Бучале	Л.З.	Л.З.	08.78			
Рук.	Татимова	Л.З.	Л.З.	08.78			
И.контр.	Бейлисон	Л.З.	Л.З.	08.78			
Утв.							



* Размер для справок

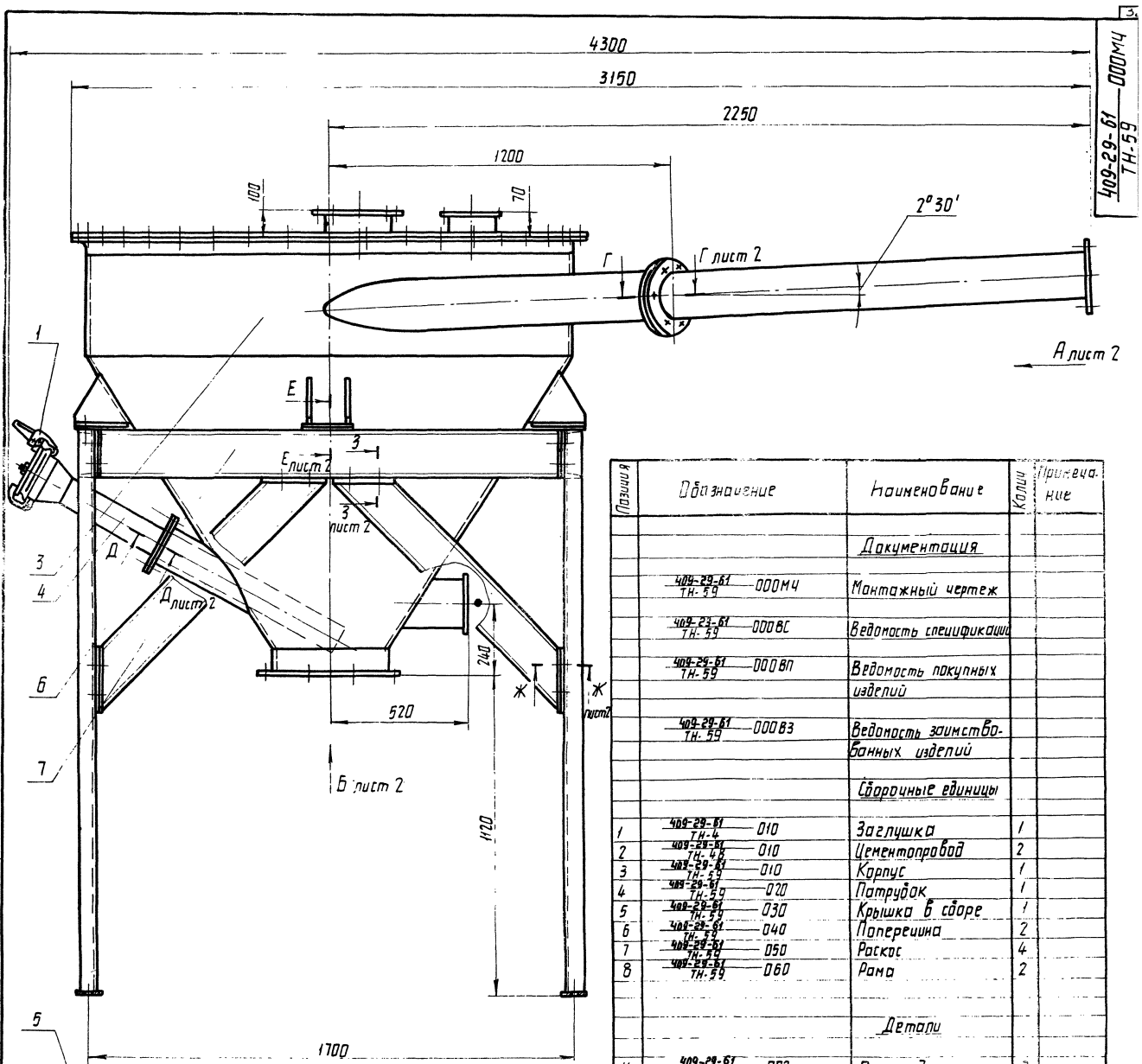
30
1607/11

№ строки	Обозначение	Наименование	Куда входит		Примечание
			Обозначение	Кол.	
1	409-29-61 ТН-58 000	Фланец переходной			1
2					
3	409-29-67 ТН-58 010	Патрубок			1
4					
5					
6					
7					
8					
9					
10					
11					
12					
13					
14					
15					
16					
17					
18					
19					
20					
21					
22					
23					
24					

				409-29-61 ТН-58		000ВС	
Изм.	Лист	№ докум.	Подп.	Дата			
Разраб.		Григорьева		11.11			
Пров.		Татимова					
Рис.		Татимова					
И.контр.		Бейлинсон					
Утв.		Линник					
					Фланец переходной		Лист Лист Листов
					Ведомость спецификаций		1
					г. Киев		ММ
					Киндратов		Формат 12

№ строки	Наименование	Обозначение документа на поставку	Поставщик	Куда входит (обозначение)	Качество				Примечание
					№ из-деие	в кати-летности	№ ре-зульт.	взвеш	
1	Крепежные изделия								
2									
3	Болт М12х30. 46	ГОСТ 7798-70			в			в	
4									
5	Гайка М12. 5	ГОСТ 5915-70			в			в	
6									
7	Шайба 12. 01	ГОСТ 11371-68			в			в	
8									
9									
10									
11									
12									
13									
14									
15									
16									
17									
18									
19									
20									
21									
22									
23									
24									
25									
26									31

				409-29-61 ТН-58		-000ВП	
Изм.	Лист	№ докум.	Подп.	Дата			
Разраб.		Бачин		11.29			
Пров.		Бачин		11.29			
Рис.		Григорьева		11.29			
И.контр.		Бейлинсон		11.29			
Утв.		Линник		11.29			
					Фланец переходной		Лист Лист Листов
					Ведомость покупных изделий		1
					г. Киев		ММ

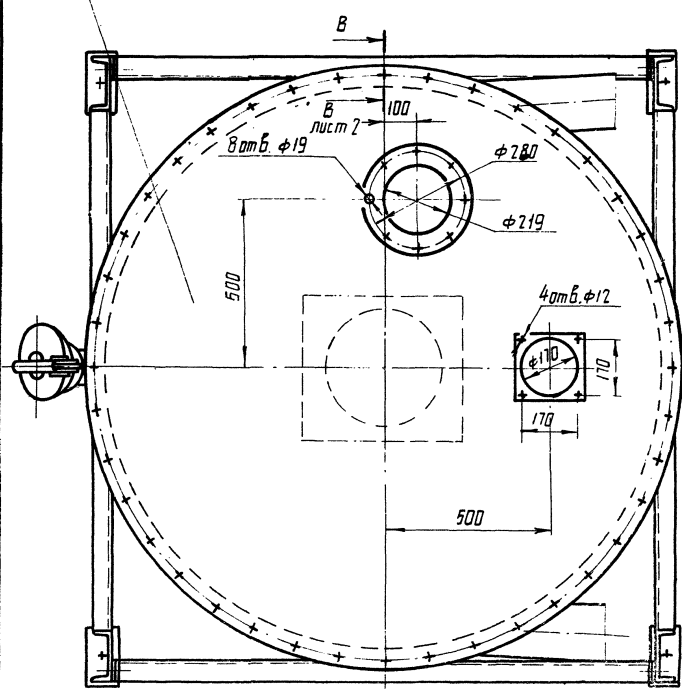


409-29-61 000М4
ТН-59

Позиция	Обозначение	Наименование	Кол-во	Примечание
		<u>Документация</u>		
	409-29-61 ТН-59 000М4	Монтажный чертёж		
	409-29-61 ТН-59 000ВС	Ведомость спецификации		
	409-29-61 ТН-59 000ВП	Ведомость покупных изделий		
	409-29-61 ТН-59 000ВЗ	Ведомость заимствованных изделий		
		<u>Сборочные единицы</u>		
1	409-29-61 ТН-59 010	Заглушка	1	
2	409-29-61 ТН-59 010	Цементопровод	2	
3	409-29-61 ТН-59 010	Корпус	1	
4	409-29-61 ТН-59 020	Патрубок	1	
5	409-29-61 ТН-59 030	Крышка в сборе	1	
6	409-29-61 ТН-59 040	Поперечина	2	
7	409-29-61 ТН-59 050	Раскос	4	
8	409-29-61 ТН-59 060	Рама	2	
		<u>Детали</u>		
11	409-29-61 ТН-59 002	Прокладка	3	
12	409-29-61 ТН-59 001	Прокладка	1	
		<u>Стандартные изделия</u>		
		<u>Болт ГОСТ 7798*70</u>		
15		М 12*30, 46	40	0,05 кг
16		М 16*50, 46	46	0,13 кг
		<u>Гайка ГОСТ 7915-70</u>		
18		М 12, 5	40	0,05 кг
19		М 16, 5	46	0,033 кг
21		<u>Шайба 16.04</u>		
		ГОСТ 10906-66	12	0,02 кг
		<u>Шайба ГОСТ 1371-68</u>		
23		12.04	40	0,006 кг
24		16.04	34	0,01 кг

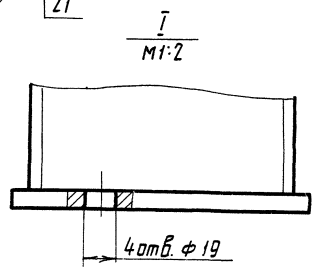
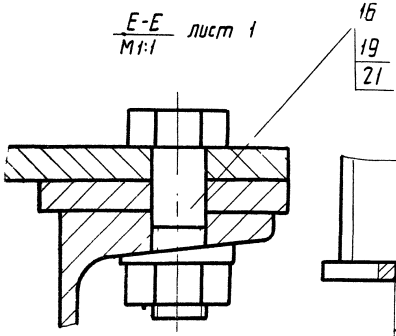
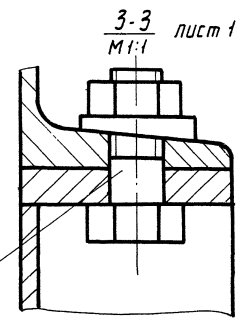
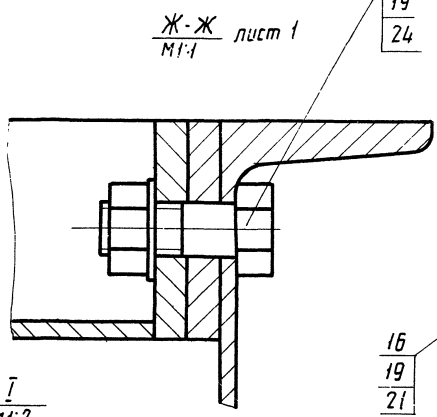
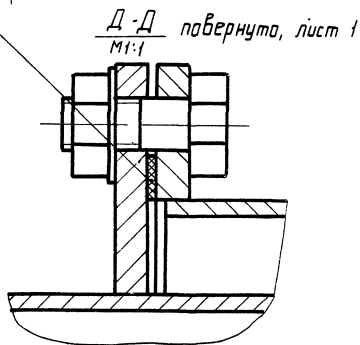
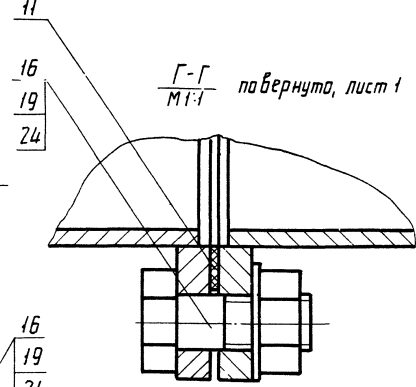
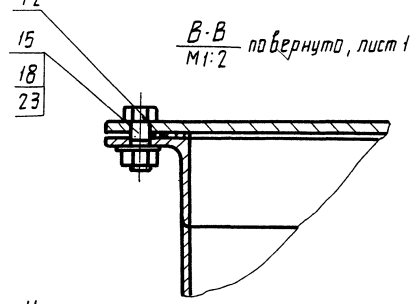
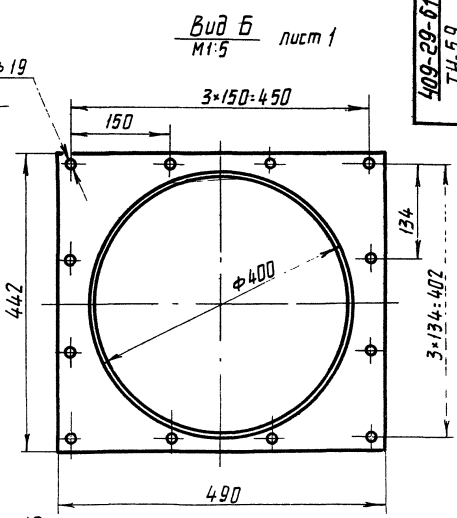
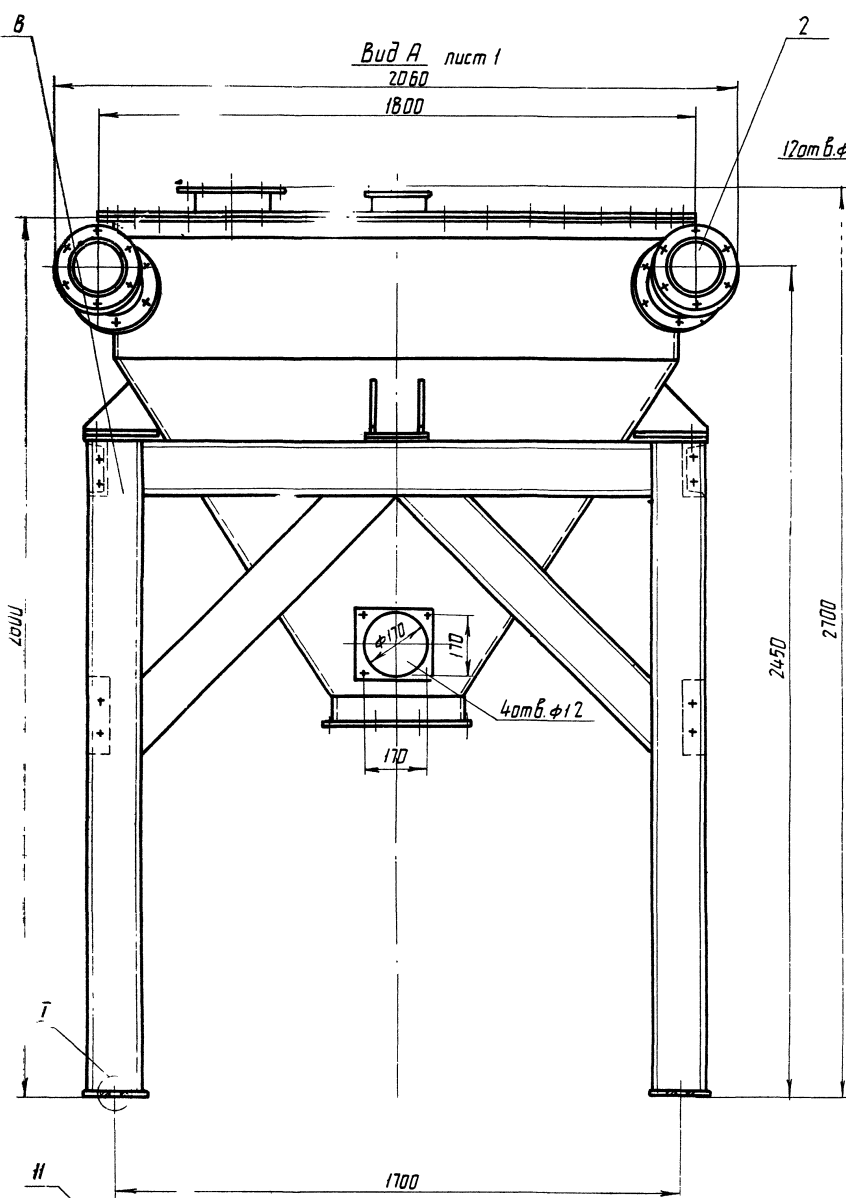
Размеры для справок.

82
7607/14



				409-29-61 ТН-59 000 М4		
Шт.	Лист	№ док-м.	Подп.	Дата	Бункер выдачи Монтажный чертёж	
Разраб.	Эльберт	Л. 28	Л. 78	Л. 78		
Проф.	Пальдинский	Л. 78	Л. 78	Л. 78		
У. контр.	Вудле	Л. 78	Л. 78	Л. 78		
Рис.	Талочкова	Л. 78	Л. 78	Л. 78		
И. контр.	Христенко	Л. 78	Л. 78	Л. 78	Лист 1 Листов 2 Инфраструктурная 2 Корв	
Утв.	Линник	Л. 78	Л. 78	Л. 78		

409-29-61-000M4
ТН-59



33
7607/11

409-29-61-000M4
ТН-59

Изм.	№ докум.	Подп.	Дата	Лист	Масса	Масштаб
Разрб.	Зильберт	Эльс	08.78			
Проб.	Вальдштейн	Эльс	08.78			
Т.контр.	Бурле	Эльс	08.78			
Чик.	Татинова	Эльс	08.78			
Т.контр.	Христюк	Эльс	08.78			

Лист 2 из 2
Листов 2
Испрастран машина
К.И.Р. (ММ)

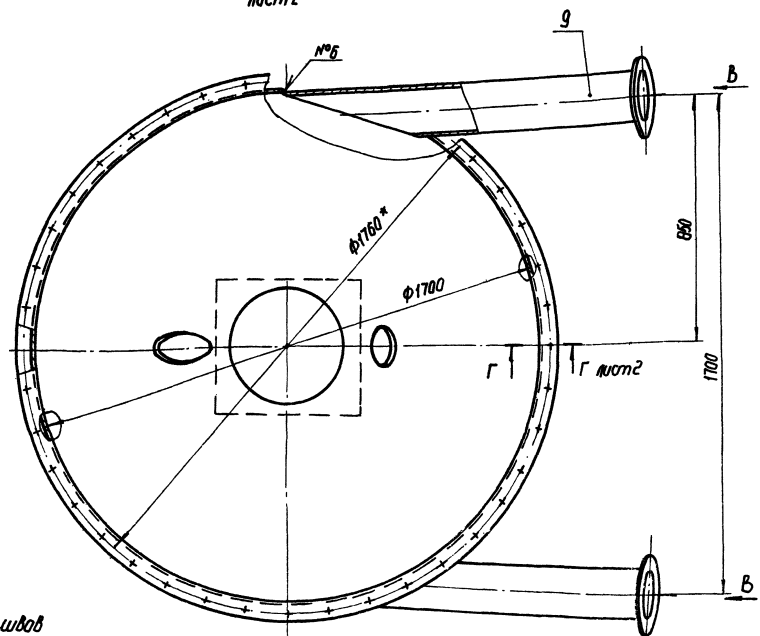
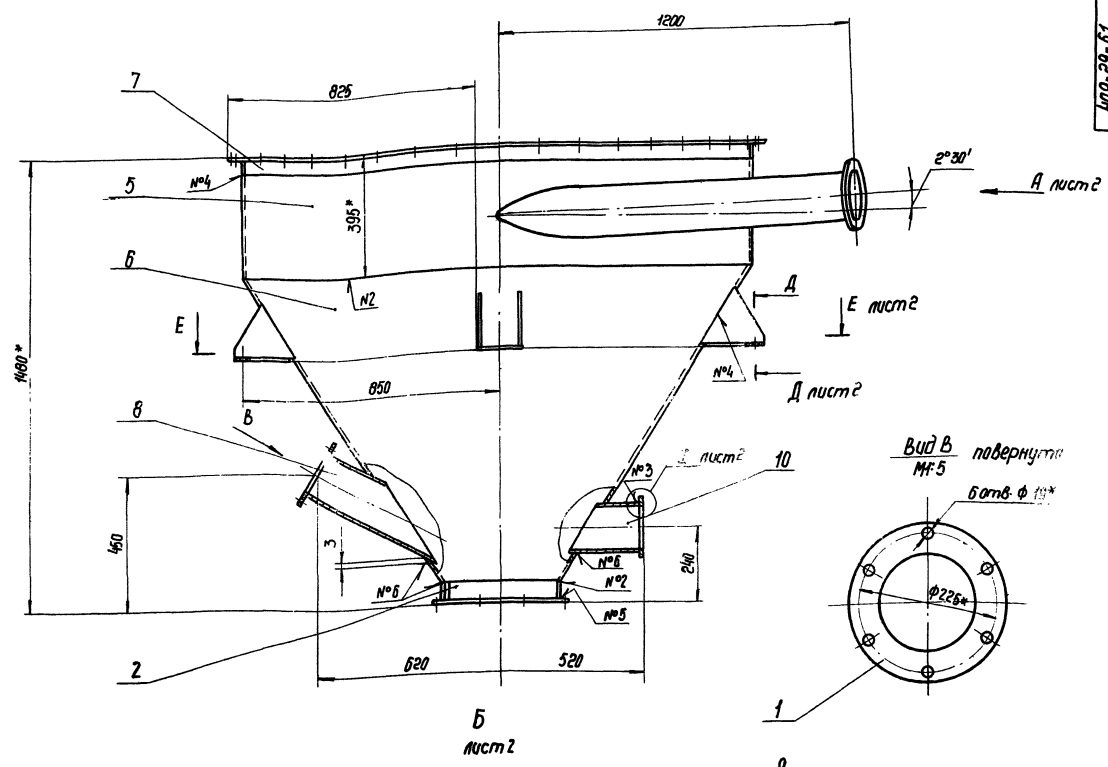


Таблица сварных швов

Номер шва	Условное обозначение	Требования к шву	Кол-во швов
1	02	по заткнутой линии	1
2	У1 - Δ 4	по заткнутой линии	2
3	У1 - Δ 4		4
4	У3 - Δ 4 □		8
5	У1 - Δ 4	по заткнутой линии	1
6	Нестандартный	по заткнутой линии	4

- Сварные швы № 4, 5 по ГОСТ 5264-69.
- Сварной шов № 2 по ГОСТ 4534-75.
- Сварной шов № 3 по ГОСТ 18037-70.
- Сварка швов № 6 - ручная дуговая.
- Размеры для справок.
- Неуказанные предельные отклонения размеров: $\frac{17.15}{2} \pm 0.15$
- Масса наплавленного металла 3.7 кг.

409-29-61 010СБ
ТН-59

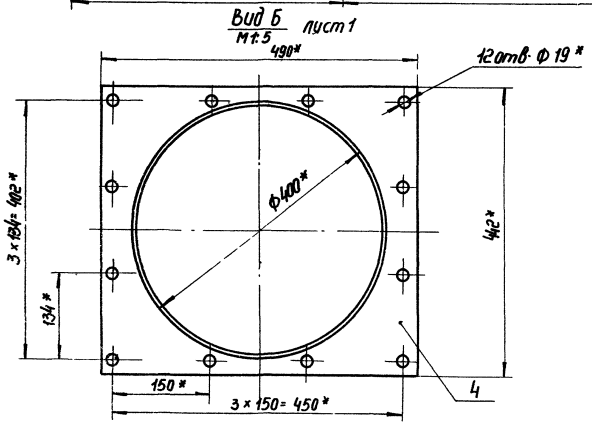
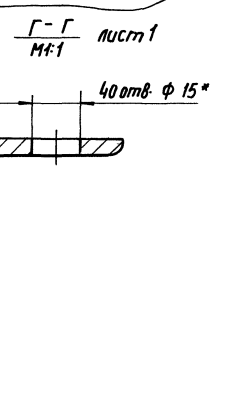
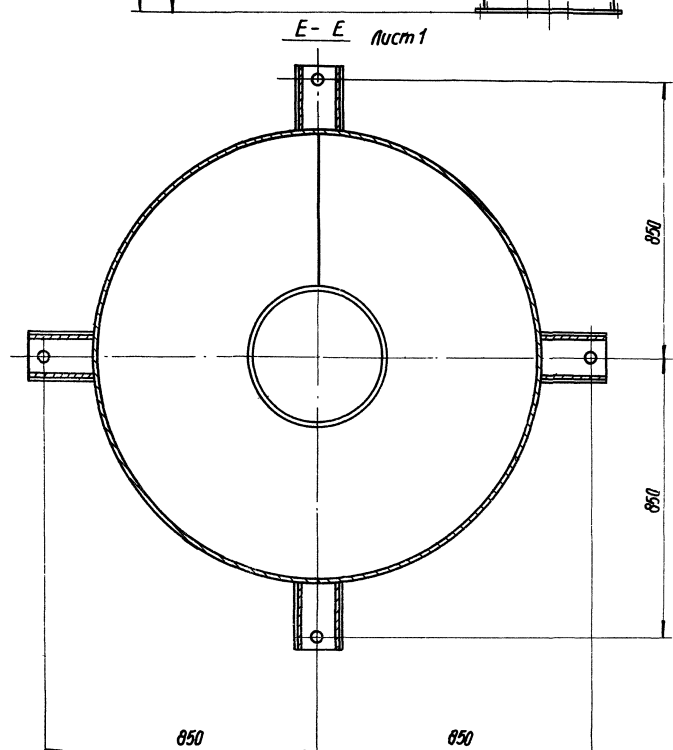
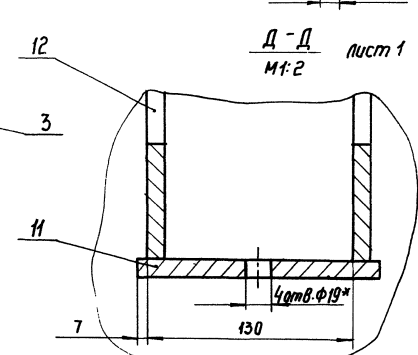
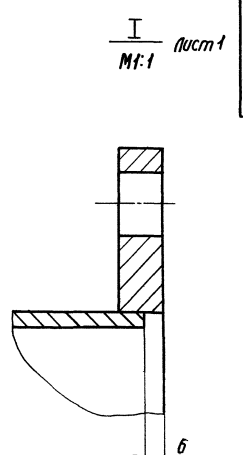
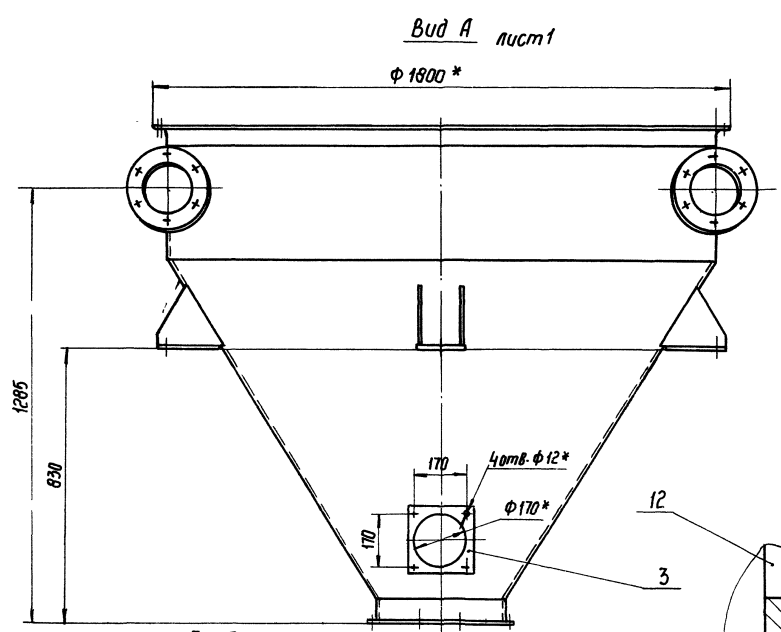
Корпус

Сборочный чертеж

Изм.	Лист	№ докум.	Лист	Дата
Разраб.	Соберет	С.С.С.	08.78	
Проб.	Вальковат	С.С.С.	08.78	
Г. контр.	Быле	С.С.С.	08.78	
Рис.	Галкина	С.С.С.	08.78	
Исполн.	Христин	С.С.С.	08.78	
Свт.	Литвин	С.С.С.	08.78	

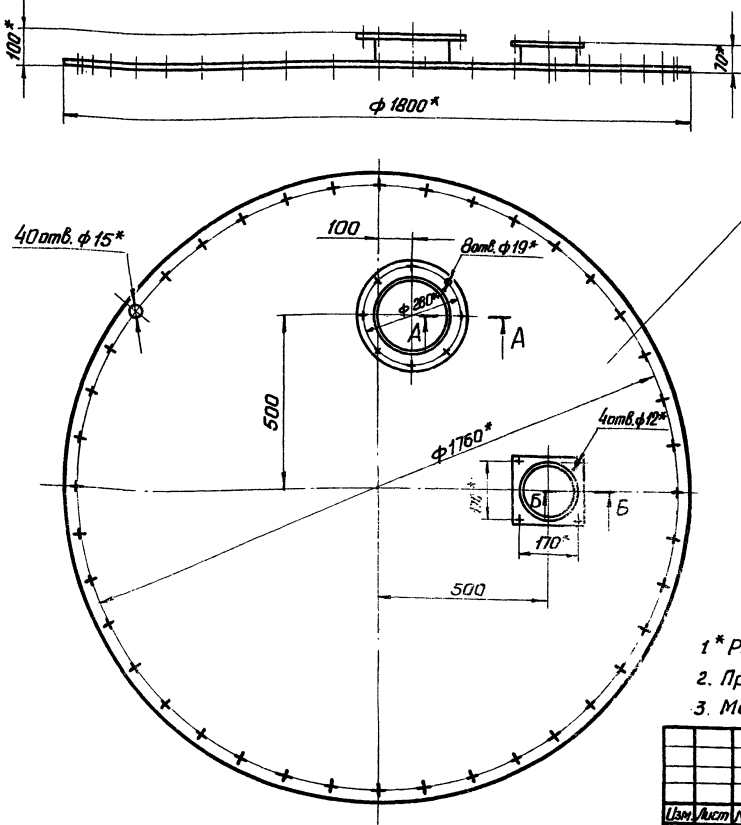
Лист	Всего листов
360	1-10

Исполнитель: С.С.С.

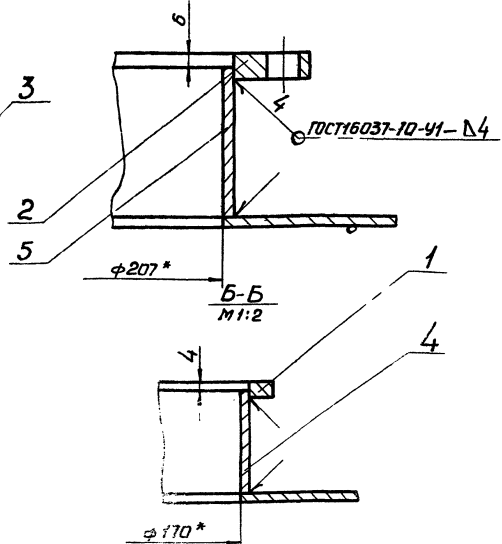


409-29-61				ОИОСБ	
ТН-59					
Изм.	Лист	№ докум.	Подп.	Дата	
	Разраб.	Эльберт	Эльберт	08.78	
	Проб.	Гольдштейн	Гольдштейн	08.78	
	Т.контр.	Бырае	Бырае	08.78	
	Сж.	Тетимов	Тетимов	08.78	
	Н.контр.	Христюк	Христюк	08.78	
				Лист 2	Листов
				Инженер-технолог	
				г. Киев	

93080 65-НЛ
19-62-604



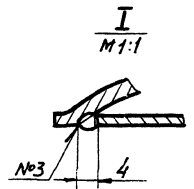
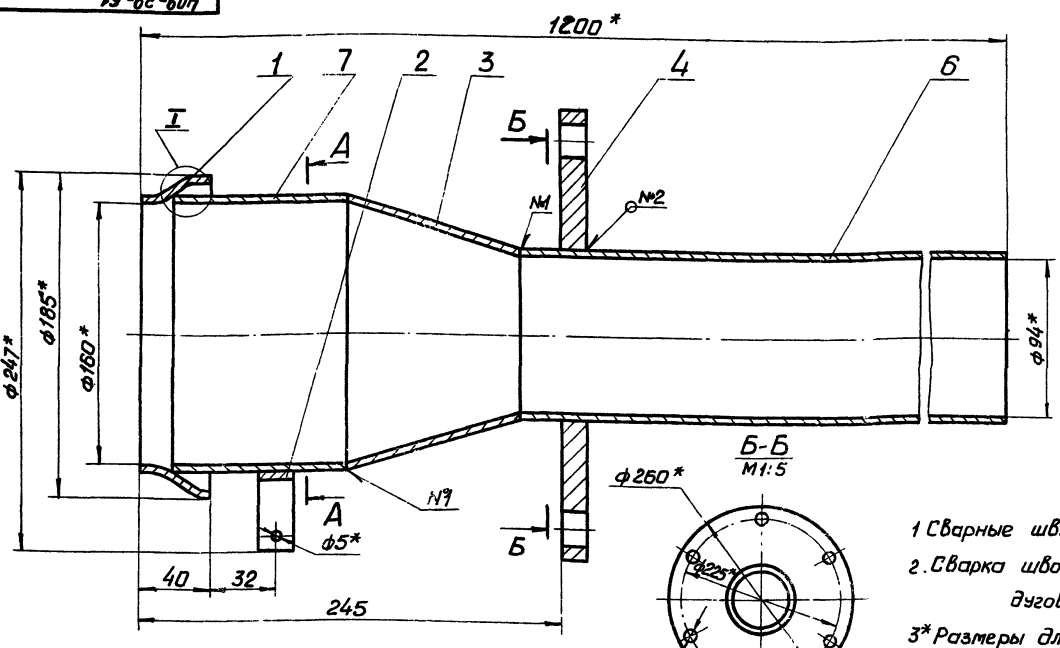
A-A
M 1:2



- 1* Размеры для справок
- 2. Предельные отклонения размеров $\pm \frac{IT_1}{2}$
- 3. Масса наплавленного металла - 1 кг 2

409-29-61 ТН-59				030СБ		
Крышка в сборе				Лит.	Масса	Масштаб
					130	1:10
Сборочный чертёж				Лист	Листов 1	
				Гипропротрамшина г. Киев		
Капуровал				Формат 12		

93080 65-НЛ
19-62-604

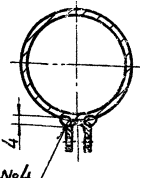


- 1 Сварные швы по ГОСТ 16037-70
- 2. Сварка швов №3, №4 ручная дуговая.
- 3* Размеры для справок.
- 4. Неуказанные предельные отклонения размеров: $\pm \frac{IT_1}{2}$
- 5. Масса наплавленного металла - 0,3 кг 36
76071/1

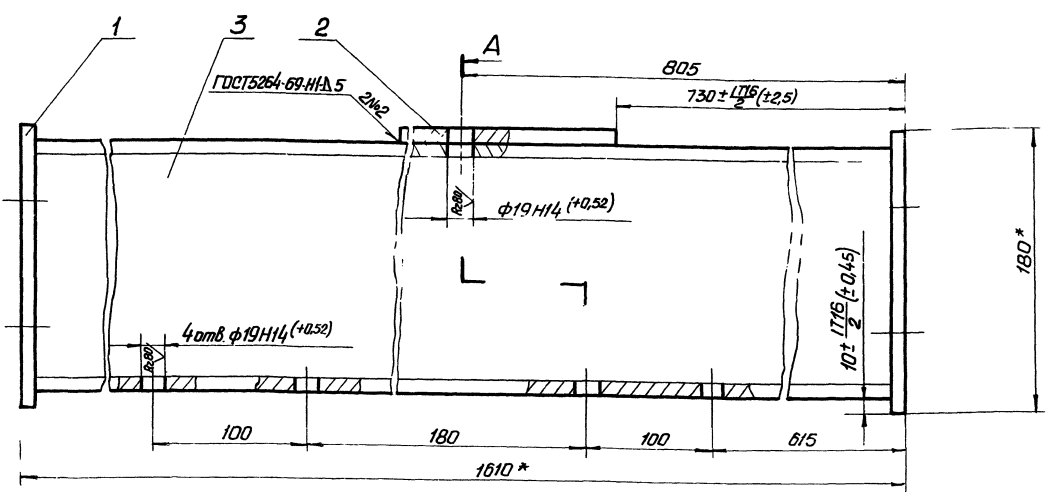
Таблица сварных швов

Номер шва	Условное обозначение	Требования к шву	Кол. швов
1	С1		2
2	У4-Д4	По замкнутой линии	2
3	Нестандартный	Размеры см. выносной элемент I	1
4	Нестандартный	Размеры см. разрез А-А	1

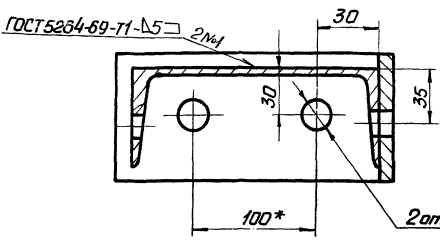
Батв. ф19*
А-А
M 1:5



409-29-61 ТН-59				020СБ		
Патрубок				Лит.	Масса	Масштаб
					17	1:2
Сборочный чертёж				Лист	Листов 1	
				Гипропротрамшина г. Киев		
Капуровал				Формат 12		

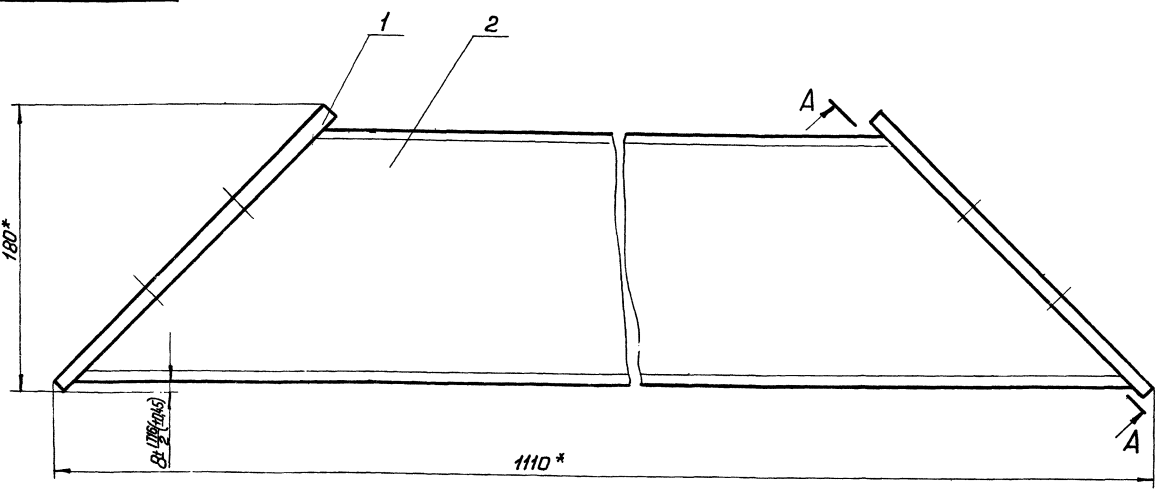


A-A повернуто

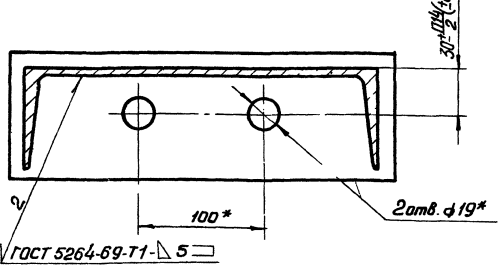


- 1* Размеры для справок.
- 2. Неуказанные предельные отклонения размеров $\pm \frac{IT14}{2}$
- 3 Масса наплавленного металла - 0,2кг.

					409-29-61 040 СБ		Лит	Масса	Максимум
					ТН-59			26	1:2
Изм.	Лист	И.док.	Лист	Дата	Поперечина Сборочный чертёж		Лист	Листов	Гидропротомшина
Разраб.	Перемыка	Звильд	07.78				г. Киев	ММ	
Проб.	Сильвинский	80	07.79				формат 11		
У.контр.	Будова	07.79							
Рук.	Белгород	07.79							
И.контр.	Харьков	07.79							
Утв.	Линник	07.79							



A-A повернуто



- 1* Размеры для справок
- 2. Масса наплавленного металла - 0,2кг.

					409-29-61 050 СБ		Лит	Масса	Максимум
					ТН-59			20	1:2
Изм.	Лист	И.док.	Лист	Дата	Раскос Сборочный чертёж		Лист	Листов	Гидропротомшина
Разраб.	Вартава	Звильд	07.78				г. Киев	ММ	
Проб.	Видицкий	80	07.79				формат 12		
У.контр.	Будова	07.79							
Рук.	Вартава	07.79							
И.контр.	Харьков	07.79							
Утв.	Линник	07.79							

Формат	Этап	Позиция	Обозначение	Наименование	Кол-во	Примечание
<u>Документация</u>						
2			409-29-61 ТН-59 000СБ	Сборочный чертеж	2 л.	
<u>Детали</u>						
1	1		409-29-61 ТН-6 029	Фланец	3	
1	2		409-29-61 ТН-6 008	Обечайка	1	
1	3		409-29-61 ТН-48 011	Фланец	1	
1	4		409-29-61 ТН-48 003	Фланец	1	
2	5		409-29-61 ТН-59 004	Обечайка	1	
2	6		409-29-61 ТН-59 005	Конус	1	
2	7		409-29-61 ТН-59 006	Фланец	1	
1	8		409-29-61 ТН-59 007	Патрубок	1	
1	9		409-29-61 ТН-59 008	Патрубок	2	
	10		409-29-61 ТН-59 009	Патрубок	1	
	11		409-29-61 ТН-59 010	Пластмасса	4	
	12		409-29-61 ТН-59 012	ребра	8	

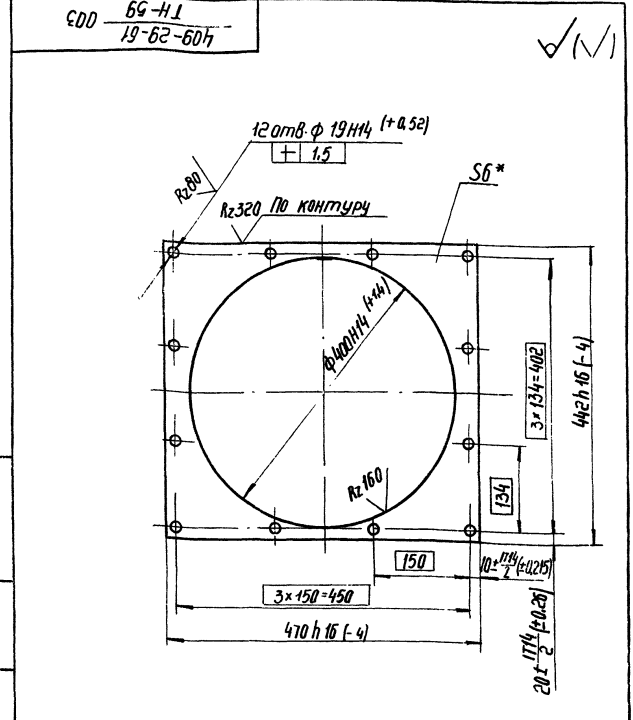
409-29-61 ТН-59 010				Корпус		
Изд.	Лист	№ докум.	Подп.	Масштаб	Лит.	Лист
Разр.	Эльберт	Зильберт	08.78	1	Лит.	Лист
Проб.	Голдышев	Голдышев	08.78	1	Лит.	Лист
Учк.	Гришова	Гришова	08.78	1	Лит.	Лист
И.контр.	Христьяк	Христьяк	08.78	1	Лит.	Лист
Т.контр.	Пинник	Пинник	08.78	1	Лит.	Лист
Копировал:				Формат #1		

Формат	Этап	Позиция	Обозначение	Наименование	Кол-во	Примечание
<u>Документация</u>						
12			409-29-61 ТН-59 020СБ	Сборочный чертеж		
<u>Детали</u>						
11	1		409-29-61 ТН-4 018	Наконечник	1	
11	2		409-29-61 ТН-4 019	Кронштейн	1	
12	3		409-29-61 ТН-48 057	Переходник	1	
11	4		409-29-61 ТН-48 059	Фланец	1	
64	6		409-29-61 ТН-59 016	Патрубок		
				Труба 102x4 ГОСТ 8732-72		
				АСт.ЗПС ГОСТ 8731-74		
				l=980 h 16 (-с)	1	7,6 кг.
64	7		409-29-61 ТН-59 017	Патрубок		
				Труба 159x4,5 ГОСТ 8732-72		
				АСт.ЗПС ГОСТ 8731-74		
				l=105 h 16 (-г.г.)	1	1,8 кг

409-29-61 ТН-59 020				Патрубок		
Изд.	Лист	№ докум.	Подп.	Масштаб	Лит.	Лист
Разр.	Эльберт	Зильберт	08.78	1	Лит.	Лист
Проб.	Голдышев	Голдышев	08.78	1	Лит.	Лист
Учк.	Гришова	Гришова	08.78	1	Лит.	Лист
И.контр.	Христьяк	Христьяк	08.78	1	Лит.	Лист
Т.контр.	Пинник	Пинник	08.78	1	Лит.	Лист
Копировал:				Формат #1		

Формат	Этап	Позиция	Обозначение	Наименование	Кол-во	Примечание
<u>Документация</u>						
2			409-29-61 ТН-59 030СБ	Сборочный чертеж		
<u>Детали</u>						
1	1		409-29-61 ТН-48 011	Фланец	1	
1	2		409-29-61 ТН-48 046	Фланец	1	
1	3		409-29-61 ТН-59 019	Крышка	1	
4	4		409-29-61 ТН-59 021	Патрубок		
				Труба 100x5 ГОСТ 8732-70		
				АСт.ЗПС ГОСТ 8731-74		
				l=60 h 16 (-г.г.)	1	1,35 кг.
4	5		409-29-61 ТН-59 022	Патрубок		
				Труба 219x6 ГОСТ 8732-70		
				АСт.ЗПС ГОСТ 8731-74		
				l=88 h 16 (-г.г.)	1	2,8 кг.

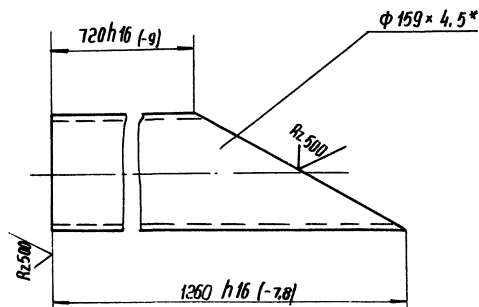
409-29-61 ТН-59 030				Крышка в сборе		
Изд.	Лист	№ докум.	Подп.	Масштаб	Лит.	Лист
Разр.	Эльберт	Зильберт	08.78	1	Лит.	Лист
Проб.	Голдышев	Голдышев	08.78	1	Лит.	Лист
Учк.	Гришова	Гришова	08.78	1	Лит.	Лист
И.контр.	Христьяк	Христьяк	08.78	1	Лит.	Лист
Т.контр.	Пинник	Пинник	08.78	1	Лит.	Лист
Копировал:				Формат #1		



409-29-61 ТН-59 003				Фланец		
Изд.	Лист	№ докум.	Подп.	Масштаб	Лит.	Лист
Разр.	Эльберт	Зильберт	08.78	1	Лит.	Лист
Проб.	Голдышев	Голдышев	08.78	1	Лит.	Лист
Учк.	Гришова	Гришова	08.78	1	Лит.	Лист
И.контр.	Христьяк	Христьяк	08.78	1	Лит.	Лист
Т.контр.	Пинник	Пинник	08.78	1	Лит.	Лист
Копировал:				Формат #1		

000 69-НЛ
19-62-604

✓(M)



* Размер для справок

Изм. № листа. Лист. и дата. Изм. № листа. Лист. и дата.

409-29-61 008
ТН-59

Изм. № листа	№ докум.	Подп.	Дата
Разраб.	Партная	Лож	11.78
Проб.	Гильдия	Лож	11.78
Т. контр.	Буле	Лож	11.78
Рук.	Татимова	Лож	11.78
Н. контр.	Христюк	Лож	11.78
Утв.			

Патрубок

Лист	Масса	Масштаб
10		1:5
Лист		Листов 1

Труба 159 × 4.5 ГОСТ 8732-70
Ст. 3ПС ГОСТ 8731-74

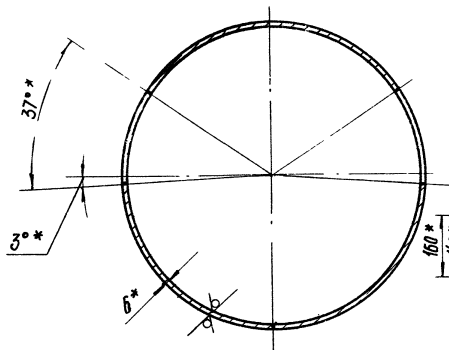
Гипростраммашина
г. Киев

Копировал: Белова

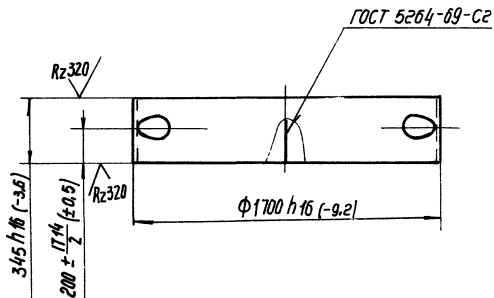
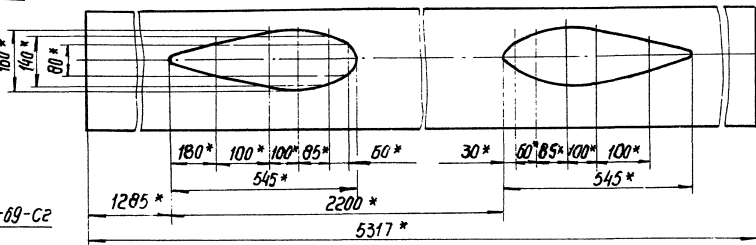
Формат 11

100 69-НЛ
19-62-604

Rz 500 ✓(M)



Развертка
М 1:10



* Размеры для справок.

40
7607/11

409-29-61 004
ТН-59

Изм. № листа	№ докум.	Подп.	Дата
Разраб.	Сирата	Лож	11.78
Проб.	Татимова	Лож	11.78
Т. контр.	Буле	Лож	11.78
Рук.	Татимова	Лож	11.78
Н. контр.	Христюк	Лож	11.78
Утв.			

Обечайка

Лист	Масса	Масштаб
86		1:20
Лист		Листов 1

БПН-6 ГОСТ 19903-74
Ст. 3ПС ГОСТ 14637-69

Гипростраммашина
г. Киев

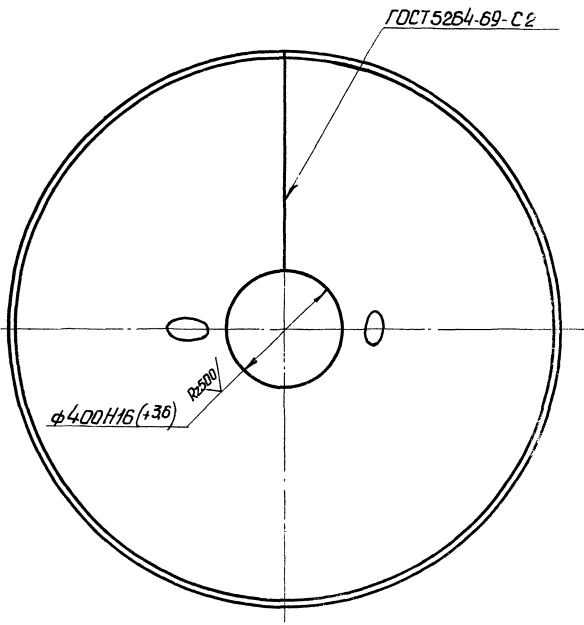
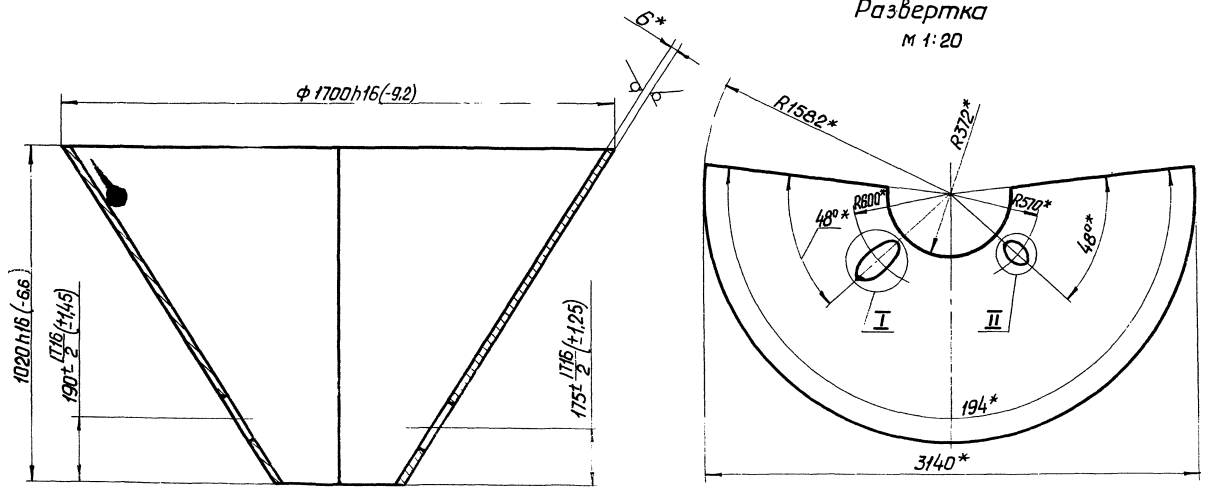
Копировал: Белова

Формат 11

Rz20 (✓)

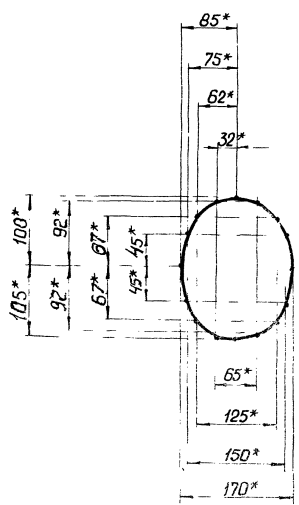
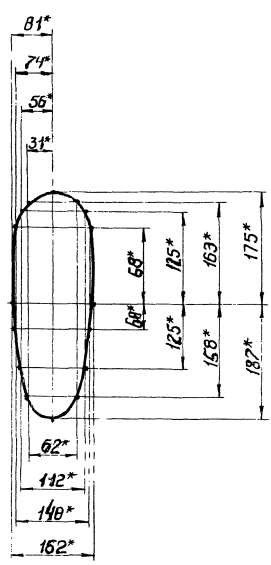
409-29-61
ТН-59
005

Развертка
М 1:20



II повернуто
М 1:5

I
М 1:5



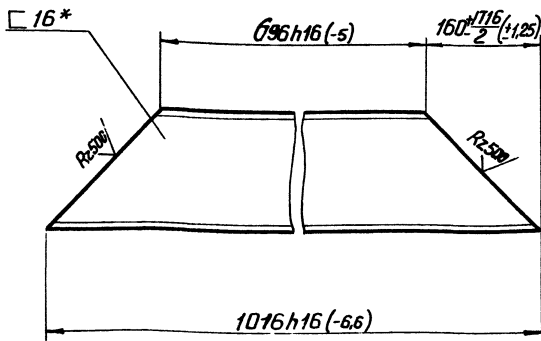
- 1.* Размер для справок
2. Масса наплавленного металла 1,8 кг.

41
7607/11

				409-29-61 ТН-59		005	
Исполн	№ докум	Дата	Взам	<p style="text-align: center; font-size: 2em;">Конус</p> <p>Лист 1 из 1</p> <p>Лист 1 из 1</p> <p>Испрограммирована</p> <p>г Киев</p> <p>ММ</p>			
Разработ	Зильберт	23.11.78	07.78				
Пров.	Валдштейн	23.11.78	07.78				
Уконтр.	Берле	23.11.78	07.78				
Рук.	Латышев	23.11.78	07.78				
Уконтр.	Тюк	23.11.78	07.78	Лист 5 из 5 ГОСТ 14093-74		Спзна ГОСТ 14093-74	
				Формат 22			

ЛСД 65-НЛ
19-62-60н

✓ (✓)



* Размер для справок

409-29-61
ТН-59 037

Связь

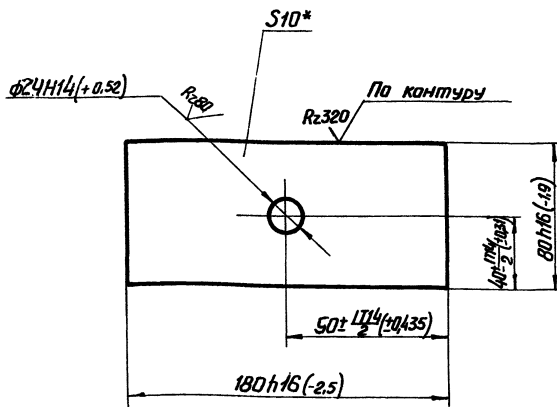
Изм.	Лист	И докум.	Подп.	Дата	Лит.	Масса	Масштаб
Разраб.	Лортыня	ЛСД	07.79			15,3	1:5
Пров.	Зильберт	ЛСД	07.78				
Т.контр.	Бурле	ЛСД	07.78				
Рук.	Талимова	ЛСД	07.78				
Н.контр.	Христюк	ЛСД	07.78				
Чтв.							

Швеллер 16 ГОСТ 8240-72
СтЗлс ГОСТ 535-58
гипростромшина
г. Киев

Копировала
Формат А1

ФЭД 65-НЛ
19-62-60н

✓ (✓)



* Размер для справок.

409-29-61
ТН-59 038

Платик

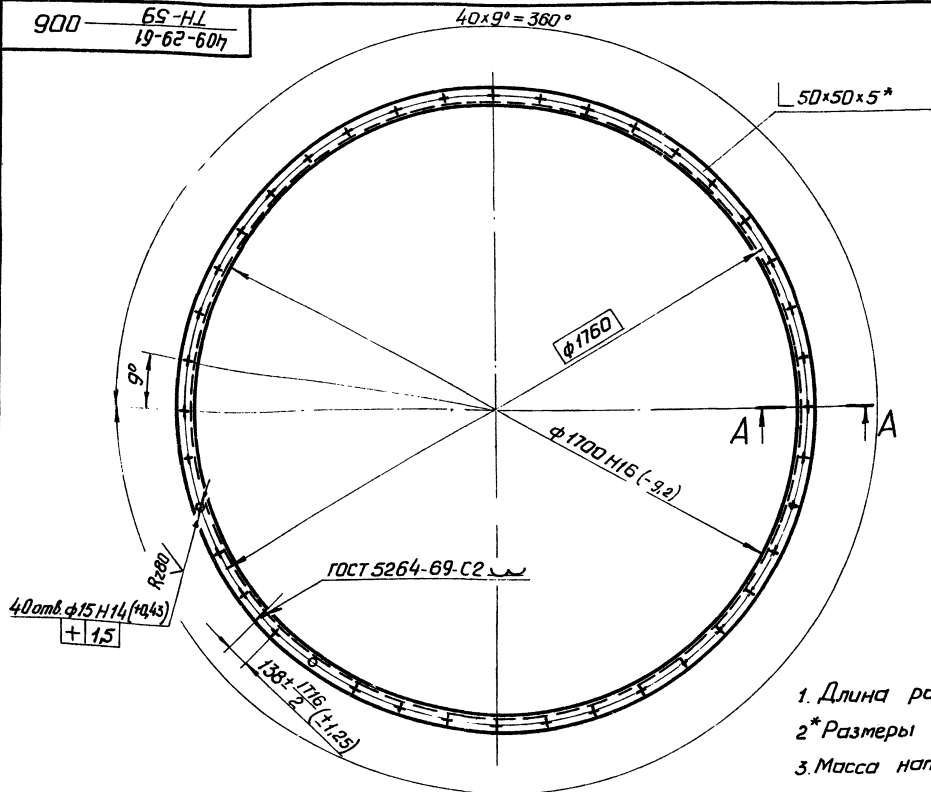
Изм.	Лист	И докум.	Подп.	Дата	Лит.	Масса	Масштаб
Разраб.	Лортыня	ФЭД	07.79			1,5	1:2
Пров.	Зильберт	ФЭД	07.79				
Т.контр.	Бурле	ФЭД	07.79				
Рук.	Талимова	ФЭД	07.78				
Н.контр.	Христюк	ФЭД	07.78				
Чтв.							

Лист 6-ПН-10 ГОСТ 19903-74
СтЗлс ГОСТ 14637-69
гипростромшина
г. Киев

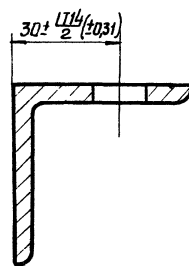
Формат А1

900 65-НЛ
19-62-60н

✓ (✓)



A-A
M 1:1



1. Длина развертки - 5526 мм*.
- 2* Размеры для справок.
3. Масса наплавленного металла - 0,1 кг

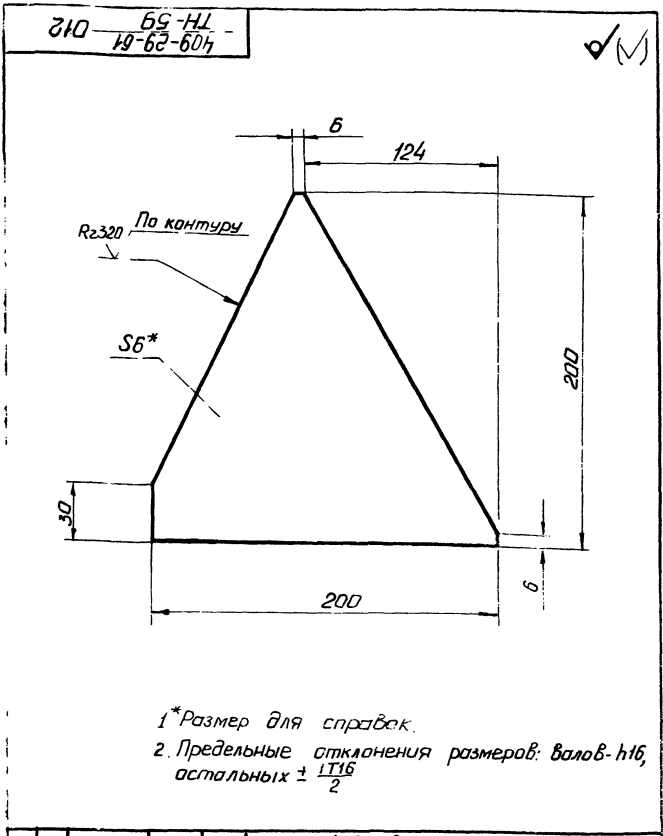
42
7607/11

409-29-61
ТН-59 006

Фланец

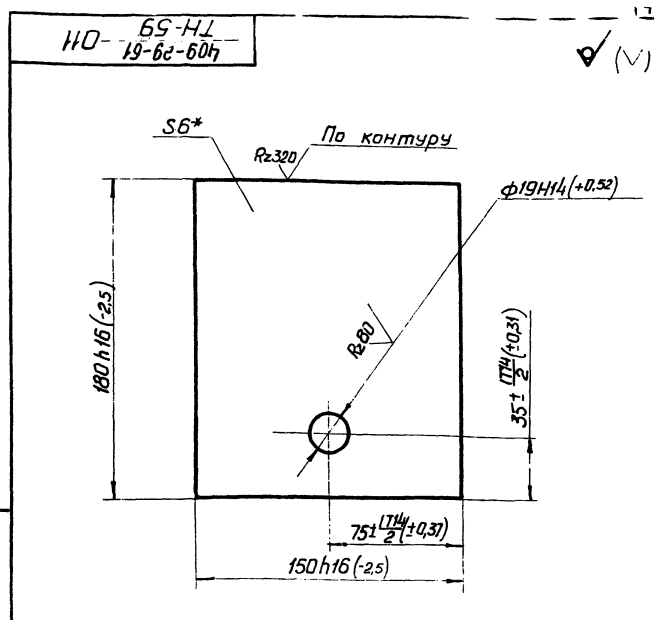
Изм.	Лист	И докум.	Подп.	Дата	Лит.	Масса	Масштаб
Разраб.	Зильберт	ФЭД	07.78			21	1:10
Пров.	Зильберт	ФЭД	07.78				
Т.контр.	Бурле	ФЭД	07.78				
Рук.	Талимова	ФЭД	07.78				
Н.контр.	Христюк	ФЭД	07.78				
Чтв.							

Швеллер 16 ГОСТ 8240-72
СтЗлс ГОСТ 535-58
гипростромшина
г. Киев



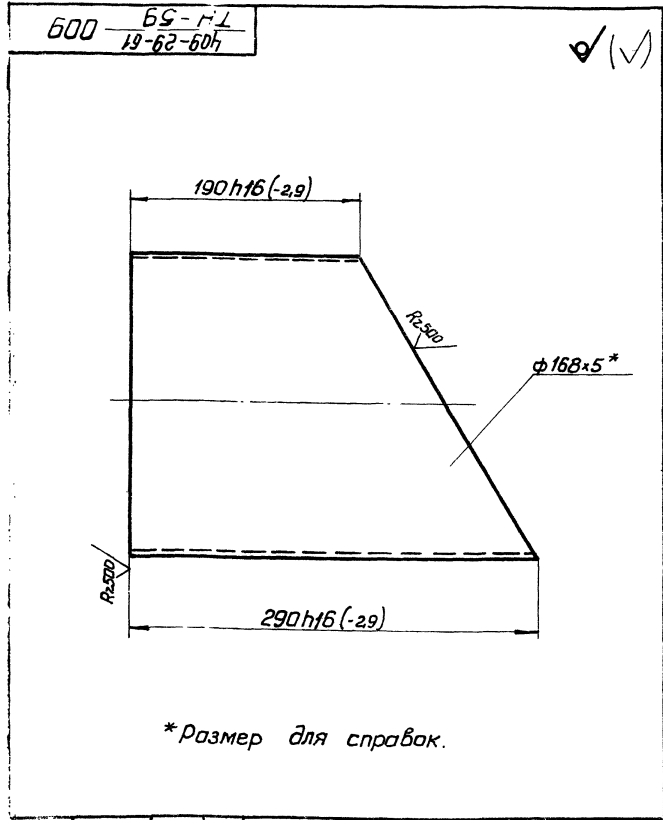
1* Размер для справок.
2. Предельные отклонения размеров: валов- h16, остальных $\pm \frac{IT16}{2}$

				409-29-61 ТН-59 012		
Изм.	Лист	№ докум.	Подп.	Дата	Лист	Масса
Разраб.	Листовая	Зильд	02.78	02.78	0,9	1:2
Проб.	Гальштейн	02.78	02.78			
Контр.	Бурле	02.78	02.78			
Рис.	Гальштейн	02.78	02.78			
И.контр.	Христюк	02.78	02.78			
Чтв.						
				Лист 6-ПН-6 ГОСТ 19903-74 Ст.3 ГОСТ 14631-69		
Копировал				Ипротромашина г. Киев		
				формат 11		



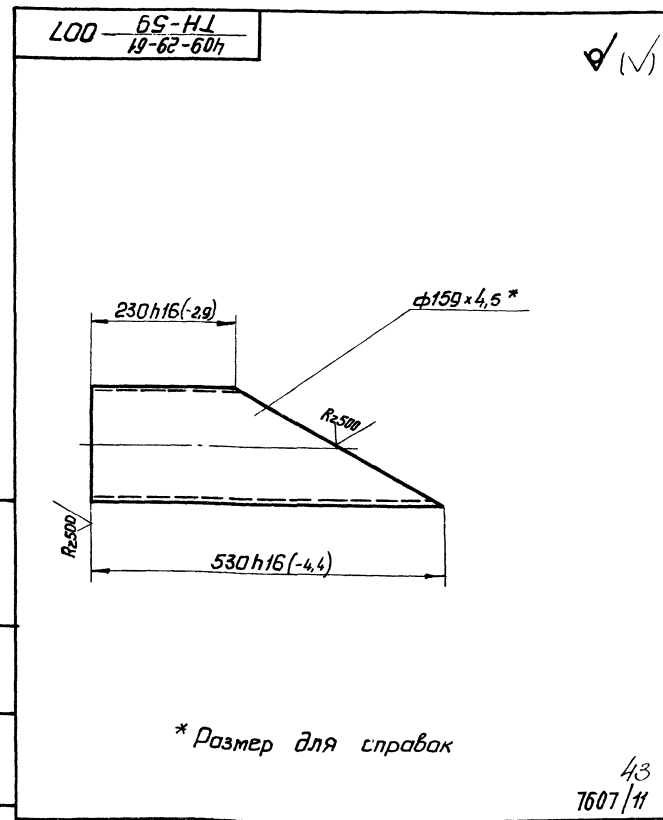
* Размер для справок

				409-29-61 ТН-59 011		
Изм.	Лист	№ докум.	Подп.	Дата	Лист	Масса
Разраб.	Листовая	Зильд	02.78	02.78	1,3	1:2
Проб.	Гальштейн	02.78	02.78			
Контр.	Бурле	02.78	02.78			
Рис.	Гальштейн	02.78	02.78			
И.контр.	Христюк	02.78	02.78			
Чтв.						
				Лист 6-ПН-6 ГОСТ 19903-74 Ст.3 ГОСТ 14631-69		
Копировал				Ипротромашина г. Киев		
				формат 11		



* Размер для справок.

				409-29-61 ТН-59 009		
Изм.	Лист	№ докум.	Подп.	Дата	Лист	Масса
Разраб.	Листовая	Зильд	02.78	02.78	5,1	1:2
Проб.	Гальштейн	02.78	02.78			
Контр.	Бурле	02.78	02.78			
Рис.	Гальштейн	02.78	02.78			
И.контр.	Христюк	02.78	02.78			
Чтв.						
				Труба 168x5 ГОСТ 8732-70 АСт.2 ГОСТ 14631-69		
Копировал				Ипротромашина г. Киев		
				формат 11		

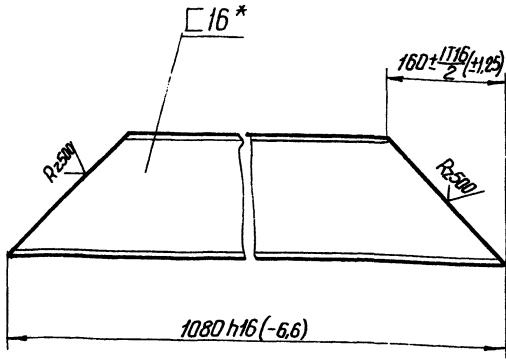


* Размер для справок

				409-29-61 ТН-59 007		
Изм.	Лист	№ докум.	Подп.	Дата	Лист	Масса
Разраб.	Листовая	Зильд	02.78	02.78	9,1	1:5
Проб.	Гальштейн	02.78	02.78			
Контр.	Бурле	02.78	02.78			
Рис.	Гальштейн	02.78	02.78			
И.контр.	Христюк	02.78	02.78			
Чтв.						
				Труба 159x4,5 ГОСТ 8732-70 АСт.2 ГОСТ 14631-69		
Копировал				Ипротромашина г. Киев		
				формат 11		

409-29-61
ТН-59
033

(V)

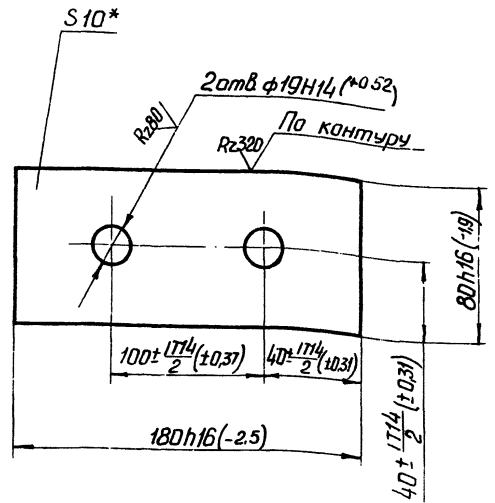


*Размер для справок

				409-29-61 ТН-59			033		
Изм.	Лист	И. док.м.	Подп.	Дата	Лит.	Масса	Масштаб		
Разраб.	Ларгуня	З.И.Б.	В.И.Б.	01.78		153	1:5		
Проб.	Гольдштейн	В.И.Б.	В.И.Б.	02.78	Лист		Листов 1		
Контр.	Бурле	В.И.Б.	В.И.Б.	02.78	Швеллер		16 ГОСТ 8240-72 Ст 3пс ГОСТ 535-58		
Дук.	Татимова	В.И.Б.	В.И.Б.	02.78	Гипростраммашина		г. Киев		
Контр.	Христюк	В.И.Б.	В.И.Б.	02.78	Копировал		Формат		
Чтв.									

409-29-61
ТН-59
025

(V)

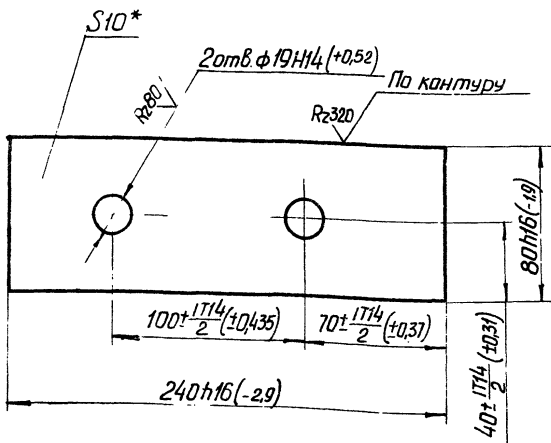


*Размер для справок

				409-29-61 ТН-59			025		
Изм.	Лист	И. док.м.	Подп.	Дата	Лит.	Масса	Масштаб		
Разраб.	Ларгуня	З.И.Б.	В.И.Б.	02.78		11	1:2		
Проб.	Гольдштейн	В.И.Б.	В.И.Б.	02.78	Лист		Листов 1		
Контр.	Бурле	В.И.Б.	В.И.Б.	02.78	Лист		Б-ПН-10 ГОСТ 19903-74 Ст 3пс ГОСТ 14637-69		
Дук.	Татимова	В.И.Б.	В.И.Б.	02.78	Гипростраммашина		г. Киев		
Контр.	Христюк	В.И.Б.	В.И.Б.	02.78	Копировал		Формат 11		
Чтв.									

409-29-61
ТН-59
032

(V)

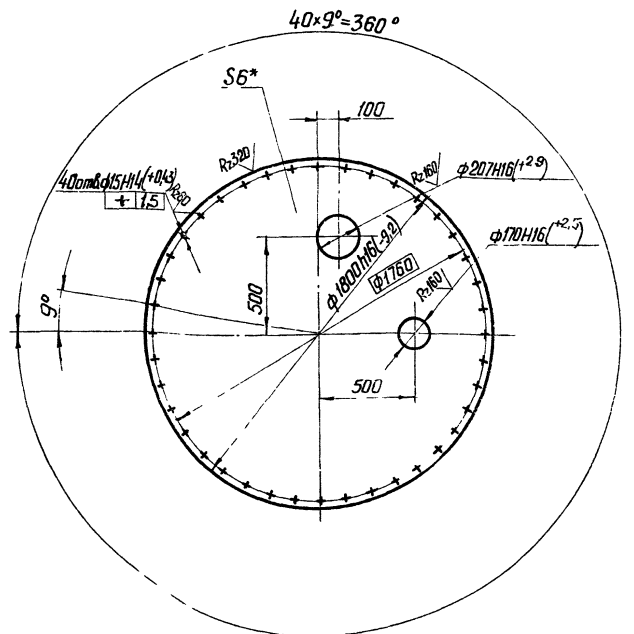


*Размер для справок

				409-29-61 ТН-59			032		
Изм.	Лист	И. док.м.	Подп.	Дата	Лит.	Масса	Масштаб		
Разраб.	Ларгуня	З.И.Б.	В.И.Б.	02.78		15	1:2		
Проб.	Гольдштейн	В.И.Б.	В.И.Б.	02.78	Лист		Листов 1		
Контр.	Бурле	В.И.Б.	В.И.Б.	02.78	Лист		Б-ПН-10 ГОСТ 19903-74 Ст 3пс ГОСТ 14637-69		
Дук.	Татимова	В.И.Б.	В.И.Б.	02.78	Гипростраммашина		г. Киев		
Контр.	Христюк	В.И.Б.	В.И.Б.	02.78	Копировал		Формат		
Чтв.									

610
19-62-604

(V)



1 * Размеры для справок.
2. Неказанные предельные отклонения размеров ± 17/14 4/4
7607/11

				409-29-61 ТН-59			019		
Изм.	Лист	И. док.м.	Подп.	Дата	Лит.	Масса	Масштаб		
Разраб.	Зильберт	В.И.Б.	В.И.Б.	02.78		118	1:20		
Проб.	Гольдштейн	В.И.Б.	В.И.Б.	02.78	Лист		Листов 1		
Контр.	Бурле	В.И.Б.	В.И.Б.	02.78	Лист		Б-ПН-10 ГОСТ 19903-74 Ст 3пс ГОСТ 14637-69		
Дук.	Татимова	В.И.Б.	В.И.Б.	02.78	Гипростраммашина		г. Киев		
Контр.	Христюк	В.И.Б.	В.И.Б.	02.78	Копировал		Формат		
Чтв.									

Формат	Зона	Позиция	Обозначение	Наименование	Кол-во	Примечание
				Документация		
12			409-29-61 ТН-59-040СБ	Сборочный чертеж		
				Детали		
11	1		409-29-61 ТН-59-025	Пластик	2	
54	2		ТН-59-026	Пластик		
				Лист Б-ПН-10 ГОСТ 19903-74 СтЗпс ГОСТ 14637-69		
				80h16(-19)x150h16(-25)	1	0,9 кг
54	3		409-29-61 ТН-59-027	Балка		
				Швеллер 16 ГОСТ 8240-72 СтЗпс ГОСТ 535-58		
				ρ=1590h16(-2,0)	1	228 кг

Изм		Лист	№ докум	Подп	Дата	409-29-61 ТН-59-040		
Разраб	Партыня	Зильберт	0278	0778	0778	Лит Лист Листов		
Пров	Гольдштейн	0278	0778	0778	0778	1 1 1		
Рук	Гальцова	0278	0778	0778	0778	Гиперстремашина		
Н контр	Христюк	0278	0778	0778	0778	г Киев		
Чиб	Линник	0278	0778	0778	0778	ММ		
Копировал						Формат 11		

Формат	Зона	Позиция	Обозначение	Наименование	Кол-во	Примечание
				Документация		
12			409-29-61 ТН-59-050СБ	Сборочный чертеж		
				Детали		
11	1		409-29-61 ТН-59-032	Пластик	2	
11	2		409-29-61 ТН-59-033	Балка	1	

Изм		Лист	№ докум	Подп	Дата	409-29-61 ТН-59-050		
Разраб	Мисурная	Зильберт	0278	0778	0778	Лит Лист Листов		
Пров	Гольдштейн	0278	0778	0778	0778	1 1 1		
Рук	Гальцова	0278	0778	0778	0778	Гиперстремашина		
Н контр	Христюк	0278	0778	0778	0778	г Киев		
Чиб	Линник	0278	0778	0778	0778	ММ		
Копировал						Формат 11		

Формат	Зона	Позиция	Обозначение	Наименование	Кол-во	Примечание
				Документация		
12			409-29-61 ТН-59-060СБ	Сборочный чертеж		
				Детали		
11	1		409-29-61 ТН-59-037	Связь	2	
11	2		409-29-61 ТН-59-038	Пластик	2	
54	3		409-29-61 ТН-59-039	Полперечина		
				Швеллер 16 ГОСТ 8240-72 СтЗпс ГОСТ 535-58		
				ρ=1450h16(-1,7)	1	20,6 кг
4	4		409-29-61 ТН-59-041	Стойка		
				Швеллер 16 ГОСТ 8240-72 СтЗпс ГОСТ 535-58		
				ρ=1930h16(-9,2)	2	27,4 кг
4	5		409-29-61 ТН-59-042	Пластик		
				Лист Б-ПН-10 ГОСТ 19903-74 СтЗпс ГОСТ 14637-69		
				80h16(-19)x180h16(-25)	3	1,5 кг
54	6		409-29-61 ТН-59-043	Пластик		
				Лист Б-ПН-10 ГОСТ 19903-74 СтЗпс ГОСТ 14637-69		
				80h16(-19)x230h16(-29)	2	1,7 кг

Изм		Лист	№ докум	Подп	Дата	409-29-61 ТН-59-060		
Разраб	Партыня	Зильберт	0278	0778	0778	Лит Лист Листов		
Пров	Гольдштейн	0278	0778	0778	0778	1 1 1		
Рук	Гальцова	0278	0778	0778	0778	Гиперстремашина		
Н контр	Христюк	0278	0778	0778	0778	г Киев		
Чиб	Линник	0278	0778	0778	0778	ММ		
Копировал						Формат		

Метр	Формат	Обозначение	Наименование	Куда входит	Обозначение	Кол	Шщ	Коп	Примечание
1	12	409-29-61 ТН-4-010	Заглушка						1
2	12	409-29-61 ТН-4-010	Цементпровод						2
3									
4	11	409-29-61 ТН-6-029	Фланец	409-29-61 ТН-59-010		3			3
5	11	409-29-61 ТН-2-002	Прокладка						1
6									
7	11	409-29-61 ТН-4-018	Наконечник	409-29-61 ТН-59-020		1			1
8	11	409-29-61 ТН-4-019	Кронштейн	409-29-61 ТН-59-020		1			1
9	11	409-29-61 ТН-4-004	Фланец	409-29-61 ТН-59-010		1			1
10	11	409-29-61 ТН-6-008	Обечайка	409-29-61 ТН-59-010		1			1
11	11	409-29-61 ТН-4-011	Фланец	409-29-61 ТН-59-010		1			1
12									
13									
14									
15	11	409-29-61 ТН-4-046	Фланец	409-29-61 ТН-59-030		1			1
16	11	409-29-61 ТН-4-057	Переходник	409-29-61 ТН-59-020		1			1
17	11	409-29-61 ТН-4-059	Фланец	409-29-61 ТН-59-020		1			1
18	11	409-29-61 ТН-4-061	Кронштейн	409-29-61 ТН-59-020		1			1

Изм		Лист	№ докум	Подп	Дата	409-29-61 ТН-59-000Б3		
Разраб	Зильберт	Зильберт	0278	0778	0778	Лит Лист Листов		
Пров	Гальцова	0278	0778	0778	0778	1 1 1		
Рук	Гальцова	0278	0778	0778	0778	Гиперстремашина		
Н контр	Христюк	0278	0778	0778	0778	г Киев		
Чиб	Линник	0278	0778	0778	0778	ММ		
Копировал						Формат		

№ строки	Обозначение	Наименование	Куда входит		Примечание
			Обозначение	Кол. Общее кол.	
1	409-29-61 ТН-59 — 000М4	Бункер выдачи			1
2					
3	409-29-61 ТН-4 — 010	Заглушка			1
4	409-29-61 ТН-4Б — 010	Цементопровод			2
5	409-29-61 ТН-59 — 010	Корпус			1
6	409-29-61 ТН-59 — 020	Патрубок			1
7	409-29-61 ТН-59 — 030	Крышка			1
8	409-29-61 ТН-59 — 040	Поперечина			2
9	409-29-61 ТН-59 — 050	Раскос			4
10	409-29-61 ТН-59 — 060	Рама			2
11					
12					
13					
14					

Изм.		Лист		№ докум.		Подп.		Листа		409-29-61 ТН-59 — 000 ВС		
Разработ.		Зильберштейн		Зильберштейн		07.79				Бункер выдачи		
Проект.		Зильберштейн		Зильберштейн		07.79				Лит. Лист. Листов		
Рис.		Тепляков		Тепляков		07.79				1 1		
Н. контр.		Христюк		Христюк		07.79				Ведомость спецификации		
Стр.		Линник		Линник		02.79				Гипроэкономинформа г. Киев (ММ)		
Копировал										формат 12		

№ строки	Наименование	Обозначение документа на поставку	Поставщик	Куда входит (обозначение)	Количество			Примечание
					на из-делие	в комплект	на резерв	
1	Крепежные изделия							
2								
3	Болт М6 х 25. 46	ГОСТ 7798-70			1			1
4	М12 х 30. 46				40			40
5	М16 х 50. 46				46			46
6								
7	Гайка М 6. 5	ГОСТ 5915-70			1			1
8	М12. 5				40			40
9	М16. 5				46			46
10								
11	Шайба 16. 01	ГОСТ 10906-66			12			12
12								
13	Шайба 6. 01	ГОСТ 11371-68			1			1
14	12. 01				40			40
15	16. 01				34			34
16								
17								
18								
19								
20								
21								
22								
23								
24								
25								
26								

Изм.		Лист		№ докум.		Подп.		Листа		409-29-61 ТН-59 — 000 ВП		
Разработ.		Зильберштейн		Зильберштейн		07.79				Бункер выдачи		
Проект.		Зильберштейн		Зильберштейн		07.79				Лит. Лист. Листов		
Рис.		Христюк		Христюк		07.79				1 1		
Н. контр.		Христюк		Христюк		07.79				Ведомость покупных изделий		
Копировал										формат 12		

46
1607/11