

**ЦЕНТРАЛЬНОЕ БЮРО НОРМАТИВОВ ПО ТРУДУ
ГОСУДАРСТВЕННОГО КОМИТЕТА СССР
ПО ТРУДУ И СОЦИАЛЬНЫМ ВОПРОСАМ**

У т в е р ж д е н ы
Государственным комитетом СССР
по труду и социальным вопросам
и Секретариатом ВЦСПС
Постановление № 263/17-20
от 10 сентября 1984 г.

**УКРУПНЕННЫЕ ТИПОВЫЕ
НОРМЫ ВРЕМЕНИ
на работы по ремонту
металлорежущего оборудования
(по видам ремонта)**

Укрупненные типовые нормы времени утверждены постановлением Государственного комитета СССР по труду и социальным вопросам и Секретариата ВЦСПС от 10 сентября 1984 г. № 263/17-20 и рекомендуются для применения в условиях ремонтно-механических цехов предприятий и мастерских отраслей народного хозяйства независимо от их ведомственной подчиненности. Постановлением Госкомтруда СССР и Секретариата ВЦСПС от 12 сентября 1989 г. № 309/18-98 срок действия данных норм установлен до 1995 г.

Сборник содержит нормы времени на капитальный, средний и текущий ремонты токарно-винторезных, токарно-револьверных, вертикально-сверлильных, консольно-фрезерных, плоскошлифовальных, круглошлифовальных, горизонтально-расточных, зубофрезерных, зубодолбежных, продольно-фрезерных, продольно-строгальных станков.

Нормы времени разработаны Государственным проектно-конструкторским и технологическим институтом по модернизации, автоматизации, ремонту металлорежущих станков и техническому обслуживанию металлообрабатывающего оборудования с программным управлением главного управления "Главстанкоремналадка" Министерства станкостроительной и инструментальной промышленности СССР совместно с Центральным бюро нормативов по труду Государственного комитета СССР по труду и социальным вопросам при участии нормативно-исследовательских организаций и предприятий Министерства станкостроительной и инструментальной промышленности СССР, Министерства электротехнической промышленности СССР, Министерства автомобильного и сельскохозяйственного машиностроения СССР, Министерства радиопромышленности СССР, Министерства химического и нефтяного машиностроения СССР, Министерства судостроительной промышленности СССР, Министерства приборостроения, средств автоматизации и систем управления СССР, Министерства оборонной промышленности СССР, Министерства общего машиностроения СССР, Министерства промышленности средств связи СССР.

В конце сборника помещен бланк отзыва, который заполняется предприятием (организацией) и направляется в адрес ЦБНТ: 109028, Москва, ул.Солянка, д.3, строение 3.

Обеспечение межотраслевыми нормативными и методическими материалами по труду осуществляется по заявкам предприятий и организаций через книготорговую сеть на местах. Информация об этих изданиях публикуется в Аннотированных тематических планах выпуска литературы издательства "Экономика" и Книготорговых бюллетенях.

1. ОБЩАЯ ЧАСТЬ

1.1. Укрупненные типовые нормы времени на работы по ремонту металлорежущего оборудования (по видам ремонта) рекомендуются для применения на предприятиях отраслей народного хозяйства независимо от их ведомственной подчиненности.

Нормы времени предназначены для нормирования труда рабочих, занятых ремонтом металлорежущих станков при сдельной системе оплаты труда, и установления нормированных заданий.

Укрупненные типовые нормы времени могут быть использованы при расчете комплексных норм при внедрении бригадной формы организации и стимулирования труда в соответствии с Методическими рекомендациями по нормированию труда рабочих в условиях коллективных форм его организации и стимулирования (М.: Экономика, 1987).

В настоящий сборник включены нормы времени на капитальный, средний и текущий ремонты для 87 моделей одиннадцати групп металлорежущих станков. Токарно-винторезная: 1616, 1М61, 1А616, 1М616, 1А62, 1К62, 1К625, 1Д63, 1М63, 163; токарно-револьверная: 1325, 1318, 1338, 135, 1П318, 1М36, 1340, 1П365, 1365, 1К37; вертикально-сверлильная: 2118, 2Н118, 2А125, 2Н125, 2А135, 2Н135, 2А150; консольно-фрезерная: 6М80, 6Н10, 6Н81, 6М82Г, 6П12, 6М82, 6Н82, 6Н12П, 6М83, 6Н83Ш; плоскошлифовальная: 371Н, 372Б, 373, 3Б756, 3171, 3А741, 3722, 3Б722, 3Д725, 3Б724; круглошлифовальная: 310, 3Б153У, 3А151, 3А161, 3У131, 3А164, 3164; горизонтально-расточная: 2620В, 2622В, 2620Г, 2636Г, 2636, 2А635, 2Е656, 2657, 2Б660; зубофрезерная: 5302П, 530П, 5К301, 5310А, 5К32, 5328, 5В375, 5363; зубодолбежная: 5111, 5122В, 5140, 5М14, 5В150, 5М150, 5А150, 5В161; продольно-фрезерная: 6305, 6642, 6608, 6610; продольно-строгальная: 7110, 7134, 7210, 7216.

Ниже приводится типовой состав работ по видам ремонта.

Капитальный ремонт: проверка точности перед разборкой; измерение износа трущихся поверхностей перед ремонтом базовых деталей; полная разборка станка и всех его сборочных единиц, промывка, протирка и осмотр их; дефектация всего станка; замена и восстановление изношенных деталей; ремонт систем смазки, охлаждения и гидравлики; шлифование или шабрение всех направляющих плоскостей; ремонт или замена оградительных устройств, установленных в соответствии с правилами техники безопасности, и устройства для защиты обработанных поверхностей станка от стружки и

абразивной пыли; сборка всех сборочных единиц станка, проверка правильности их взаимодействия. Шпаклевка и окраска всех внутренних и наружных поверхностей по техническим условиям. Обкатка на холостом ходу на всех скоростях и подачах. Проверка плавности работы кинематической схемы и ее испытание под нагрузкой.

С р е д н и й р е м о н т: частичная разборка станка, промывка, протирка, осмотр деталей разобранных сборочных единиц и очистка от грязи неразобранных; уточнение предварительно составленной ведомости дефектов; замена или восстановление изношенных сборочных единиц и деталей; проверка и зачистка неизношенных деталей, оставляемых в механизмах станка; ремонт насосов и систем смазки, охлаждения и гидравлики; контрольное шабрение или шлифование нуждающихся в ремонте направляющих поверхностей, если их износ превышает допустимый; ремонт или замена оградительных устройств, установленных в соответствии с правилами техники безопасности, и устройства для защиты обработанных поверхностей станка от стружки и абразивной пыли; сборка отремонтированных сборочных единиц; проверка правильности взаимодействия всех механизмов станка. Окраска наружных нерабочих поверхностей станка. Обкатка на холостом ходу на всех скоростях и подачах. Проверка плавности работы кинематической схемы и ее испытание под нагрузкой.

Т е к у щ и й р е м о н т: частичная разборка станка, поддетальная разборка двух-трех сборочных единиц, подверженных наибольшему износу и загрязнению; вскрытие крышек и люков для внутреннего осмотра и промывки остальных сборочных единиц; протирка всей машины; продувка сжатым воздухом; осмотр, промывка деталей разобранных сборочных единиц базовых плоскостей и направляющих; составление или уточнение предварительно составленной ведомости дефектов и выявление деталей, требующих замены или ремонта при ближайшем плановом ремонте, с записью в предварительной ведомости дефектов; проверка правильности работы и регулирование механизма станка; замена изношенных деталей; добавление фрикционных дисков; пришабривание конусов фрикционных; регулирование фрикционных муфт и тормозов; зачистка задиров, царапин, забоин, заусенцев на трущихся поверхностях станка; регулирование элементов гидросистемы и ремонт систем смазки, замена масла; проверка и ремонт системы охлаждения; устранение утечки жидкости, подтекания кранов; малый ремонт насосов и арматуры; ремонт или замена оградительных устройств, установленных в соответствии с правилами техники безопасности, и устройства для защиты обработанных поверхностей станка от стружки и абразивной пыли; проверка

точности станка, включенного в список оборудования, подвергаемого профилактической проверке точности.

1.2. В основу разработки норм времени положены:

типовые технологические процессы ремонта токарно-винторезных, токарно-револьверных, вертикально-сверлильных, консольно-фрезерных, плоскошлифовальных, круглошлифовальных, горизонтально-расточных, зубофрезерных, зубодолбежных, продольно-фрезерных и продольно-строгальных станков, разработанные Центральным проектно-конструкторским и технологическим бюро автоматизации и модернизации действующего металлообрабатывающего оборудования (ЦПКТБМ) Всесоюзного промышленного объединения "Союзстанкоремналадка" Министерства станкостроительной и инструментальной промышленности СССР;

Общемашиностроительные нормативы времени на слесарные работы по ремонту оборудования (М.: НИИ труда, 1973);

данные фотохронометражных наблюдений, проведенных нормативно-исследовательскими организациями на предприятиях;

результаты анализа организации труда на предприятиях.

1.3. Типовые нормы времени на слесарные работы по ремонту станков установлены в человеко-часах на единицу объема работы и рассчитаны по формуле

$$H_{вр} = t_{оп} \cdot \left(1 + \frac{K}{100}\right),$$

где $H_{вр}$ - норма времени на операцию, чел.-ч; $K = a_{пз} + a_{обс} + a_{отл}$ - сумма времени на подготовительно-заключительные работы - $a_{пз}$, обслуживание рабочего места - $a_{обс}$, отдых (включая физкультпаузы) и личные потребности - $a_{отл}$, выраженная в процентах от оперативного времени; $a_{пз}$ принимается 4 %, $a_{обс}$ - 4,5; $a_{отл}$ - 5,5 % (общемашиностроительные нормативы времени на ремонт оборудования); $t_{оп}$ - оперативное время, которое при расчете типовой нормы времени определяется как сумма оперативного времени на выполнение элементов (приема или комплекса приемов), входящих в операцию:

$$t_{оп} = \sum_{i=1}^{i=n} t_i^1,$$

где t_i^1 - норматив времени на выполнение элементов (приема или комплекса приемов), входящих в операцию; n - количество элементов (приема или комплекса приемов), входящих в операцию.

Норма времени на необходимую операцию определяется по картам, а норма времени на комплекс работ или на весь объем ремонта станка определяется по формуле

$$N_{вр} = \sum_{i=1}^{i=n} N_{вр i}^1$$

1.4. Разряды работ в настоящем сборнике указаны в соответствии с Единым тарифно-квалификационным справочником работ и профессий рабочих, выпуск 2, раздел "Слесарные и слесарно-сборочные работы", утвержденный постановлением № 22 Государственного комитета СССР по труду и социальным вопросам и Секретариата ВЦСПС от 16 января 1985 г. № 17/2-54. При внесении изменений в тарифно-квалификационный справочник разряды работ, указанные в данном сборнике, должны соответственно изменяться.

1.5. Нормы времени, указанные в таблицах сборника, установлены для наиболее распространенных условий выполнения работ.

1.6. Работы по обслуживанию металлорежущего оборудования нормируются по Общемашиностроительным типовым нормам времени на обслуживание технологического оборудования слесарями, электромонтерами, смазчиками и др. (дополнение к сборнику Общемашиностроительные типовые нормы, нормативы численности и нормативы времени обслуживания для вспомогательных рабочих цехов основного и вспомогательного производства. М.: НИИ труда, 1981).

На работы, не предусмотренные сборником, устанавливаются местные технически обоснованные нормы по аналогии с типовыми.

1.7. До введения типовых норм времени необходимо привести организационно-технические условия на рабочих местах в соответствие с запроектированными в нормах и осуществить производственный инструктаж рабочих.

1.8. При внедрении на предприятиях более совершенных, чем это предусмотрено в типовых нормах, организации производства, труда, технологии работы, оборудования, машин, оснастки и т.п., повышающих производительность труда рабочих, следует разрабатывать методом технического нормирования и вводить в установленном порядке местные технически обоснованные нормы, соответствующие более высокой производительности труда.

1.9. С введением настоящего сборника все ранее действующие нормы времени и выработки на соответствующие работы отменяются (кроме более прогрессивных).

2. ОРГАНИЗАЦИЯ ТРУДА

Ремонт металлорежущих станков осуществляют слесари-ремонтники на предприятиях отраслей народного хозяйства, эксплуатирующих эти станки.

Работы по ремонту металлорежущего оборудования выполняют специализированные и комплексные бригады рабочих. Такая организация труда способствует дальнейшему повышению уровня управления производством, достижению высоких экономических и социальных результатов, лучшему использованию оборудования, сокращению потерь и непроизводительных затрат рабочего времени, повышению производительности и содержательности труда.

В целях повышения качества работ и ответственности за их проведение оборудование закрепляется за каждой бригадой по производственным участкам или пролетам. В отдельных случаях при производственной необходимости оборудование цеха может быть закреплено за бригадами по признаку его однотипности (токарное, фрезерное и т.д.). Планирование объема работ бригадам по ремонту закрепленного за ними оборудования производится на основании годового графика планово-предупредительного ремонта (ППР) оборудования.

Основой для определения численного состава бригад является плановый объем работ по трудоемкости, приходящийся на участок, закрепленный за бригадой. Трудоемкость рассчитывается на основе межотраслевых и отраслевых нормативных материалов по труду.

Единая система планово-предупредительного ремонта (ЕППР), действующая на предприятиях, позволила улучшить качество выполняемых работ, повысить производственную и технологическую дисциплину, производительность труда. Ремонт металлорежущего оборудования на предприятиях осуществляется как агрегатно-узловым, так и индивидуальным методом.

В нормативной части сборника технологическим содержанием работ предусматривается выполнение операций на рабочих участках, оснащенных стендами, подъемно-транспортными средствами, соответствующими инструментами и приспособлениями. Перемещение деталей, узлов, материалов, инструмента и приспособлений на рабочих местах допускается на расстояние до 30 м и входит в обязанности слесарей-ремонтников. Транспортировку станков на рабочее место слесарей-ремонтников осуществляет бригада такелажников.

Правильная организация рабочего места предусматривает наличие и рациональное размещение необходимого оборудова-

ния, приспособлений и инструмента, а также расположение участков с учетом их взаимосвязи с другими производственными подразделениями и размеров ремонтируемых деталей и узлов.

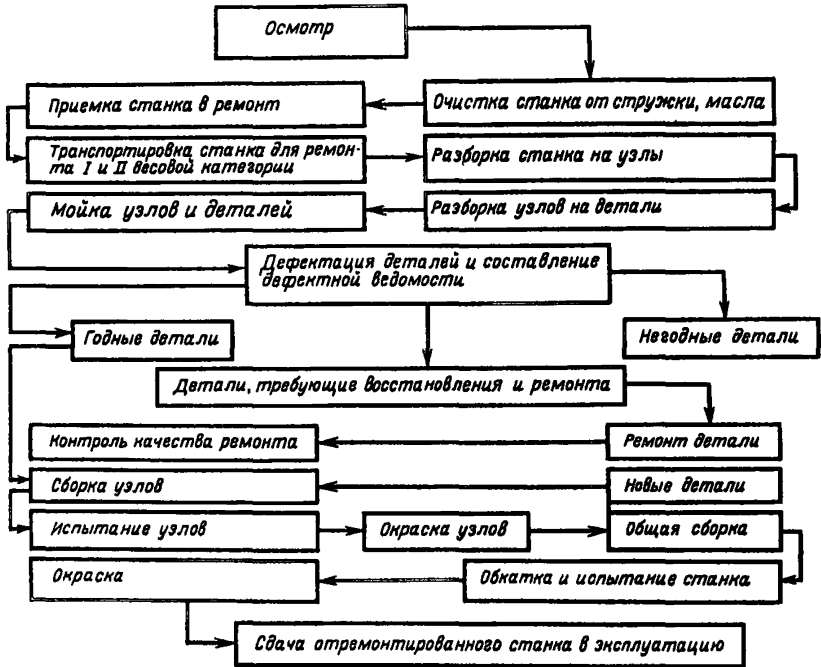


Рис. 1. Общая схема технологического процесса ремонта металлорежущих станков

На рис. 1 показана общая схема технологического процесса ремонта металлорежущих станков.

Предлагаемая типовая планировка участка ремонта металлорежущих станков (рис. 2) обеспечивает:

наиболее экономное использование производственных площадей и сокращение расстояний переходов рабочих и транспортировки материалов;

экономии движений и сил работающих за счет целесообразного расположения оборудования и оргтехоснастки;

рациональное расположение оборудования и оснастки в соответствии с последовательностью технологических процессов.

В целях повышения качества ремонтируемых станков и

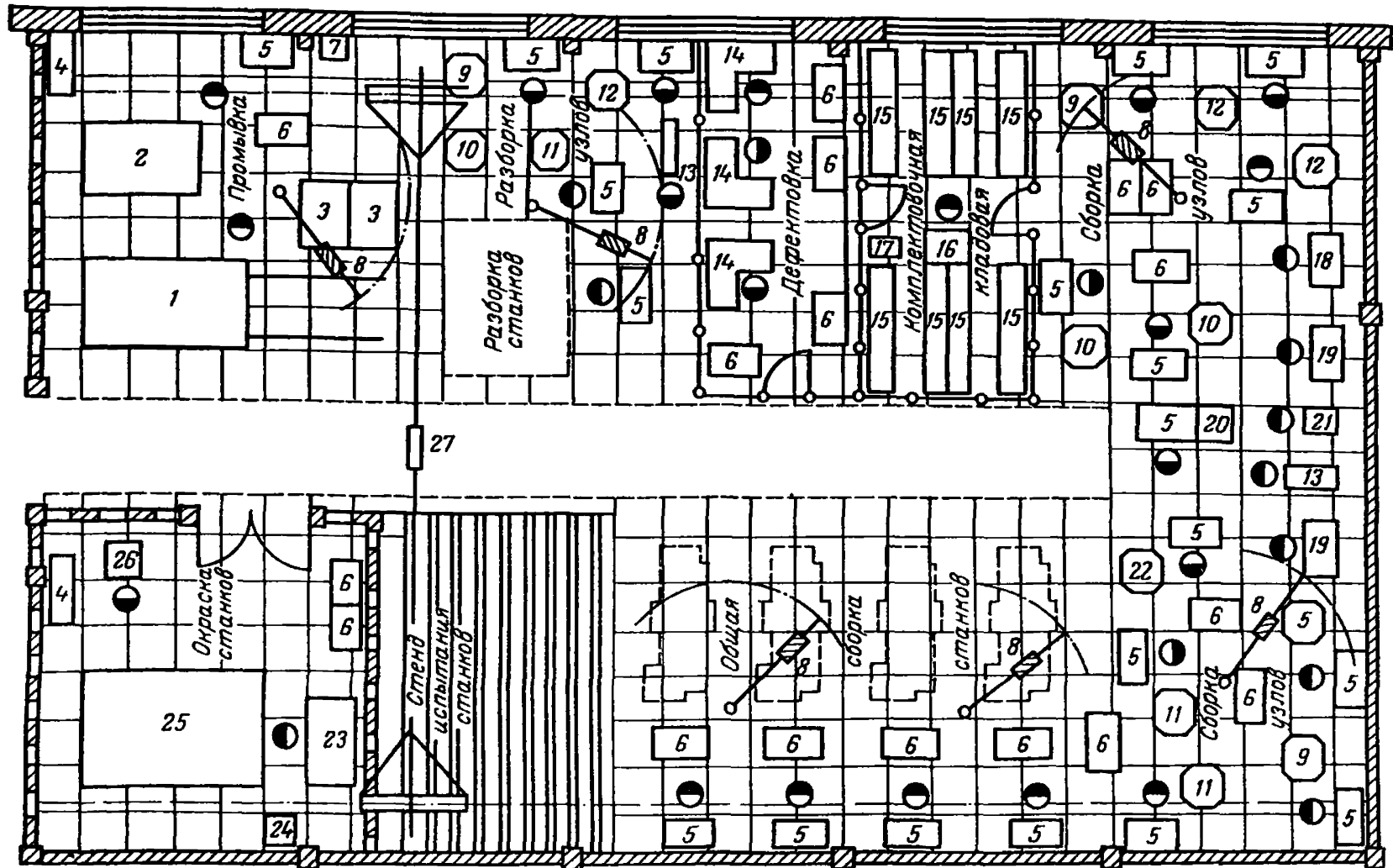


Рис. 2. Типовая планировка участка капитального ремонта металлорежущих станков:

1 — моечная машина для промывки станков 13550-00; 2 — моечная машина для промывки мелких деталей 030-696А; 3 — подставка для корпусных деталей; 4 — шкаф для моющих средств МЛ 30015; 5 — верстак слесарный СД 3701-06; 6 — стеллаж-подставка СД 3702-10А; 7 — бокс для ветоши СМ 3712-07; 8 — кран консольно-поворотный; 9, 10, 11, 12 — стенды для сборки; 13 — пресс гидравлический П-6316; 14 — стол контролера мод. 901.11600; 15 — стеллаж для деталей С 3721-04; 16 — стол письменный однотумбовый; 17 — тележка 06А сб. 3; 18, 19 — стенды для обкатки узлов; 20 — ванна для нагрева подшипников; 21 — станок вертикально-сверлильный 2Н118; 22 — стенд для сборки узлов; 23 — верстак для шпаклевки и окраски; 24 — аппарат безвоздушной окраски "Факел"; 25 — площадка для станков; 26 — стол приемный СД 3702-12; 27 — кран-балка подвесная электрическая

применения передовых методов и приемов труда предусмотрена специализация рабочих мест на участке. Приведенные ниже планировки рабочих мест (рис. 3, 4, 5, 6) разработаны на основе следующих исходных данных: состава и габаритов оборудования и оснастки; нестандартных размеров предметов труда и их количества; предполагаемой системы обслуживания рабочих мест; норм безопасности труда и санитарной гигиены.

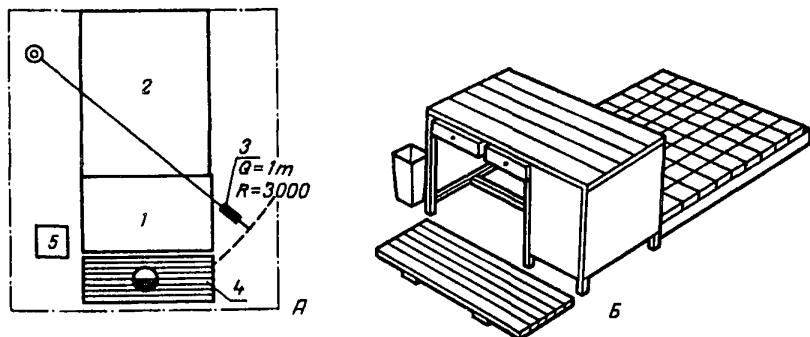


Рис. 3. Рабочее место слесаря-ремонтника по разборке узлов станка:

А. Планировка рабочего места слесаря-ремонтника по разборке станка на узлы: 1 — верстак слесарный СД 3701-09; 2 — подставка СД 3838-03; 3 — кран консольно-поворотный КМ 45-Т3; 4 — подставка под ноги рабочему СД 3790-01; 5 — урна;

Б. Общий вид рабочего места слесаря-ремонтника по разборке станков на узлы

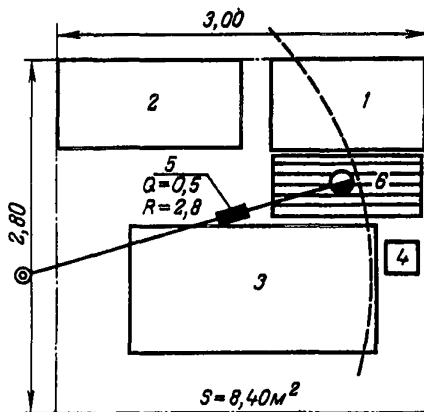


Рис. 4. Планировка рабочего места слесаря-ремонтника по разборке узлов станка:

1 — верстак слесарный СД 3701-09; 2 — стол-подставка СД 3702-09; 3 — подставка для корпусных деталей СД 3738-05; 4 — урна; 5 — кран консольно-поворотный КПК-0,5; 6 — подставка под ноги рабочему С 3794-01

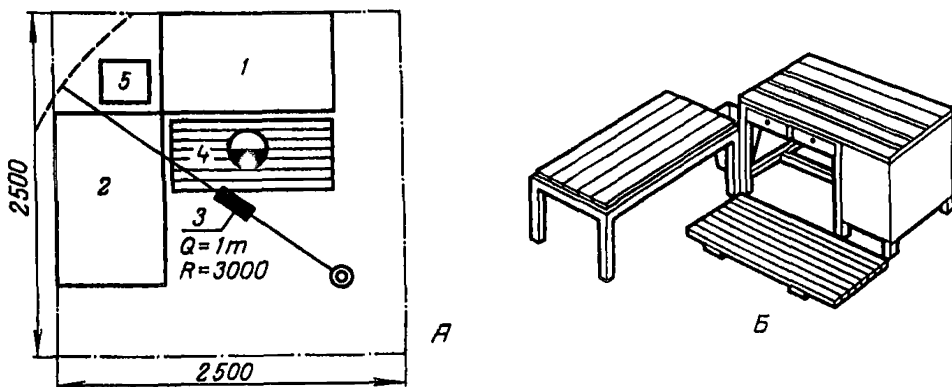


Рис. 5. Рабочее место слесаря-ремонтника по ремонту и сборке узлов станка:

А. Планировка рабочего места слесаря-ремонтника по ремонту и сборке узлов станка: 1 — верстак слесарный СД 3701-06; 2 — стол сборщика СД 3702-09; 3 — кран консольно-поворотный КМ45-Т5; 4 — подставка под ноги рабочему СД 3790-01; 5 — урна;

Б. Общий вид рабочего места слесаря-ремонтника по ремонту и сборке узлов станка

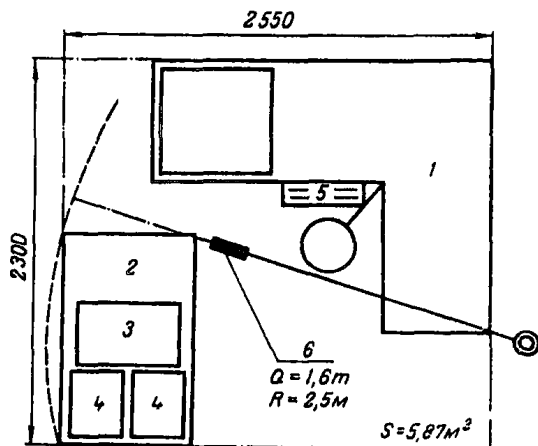


Рис. 6. Планировка рабочего места дефектовщика:

1 — стол для контролера 901.116.00.00; 2 — стеллаж-подставка СД 3702-10; 3 — тара ящичная мелкая 1М642-8; 4 — тара ящичная мелкая 1М432-8; 5 — подставка под ноги СД 3790-01; 6 — кран консольно-поворотный КПК-0,5

Все виды слесарных работ при ремонте станков выполняют на рабочем месте постоянные исполнители. Для снятия и установки деталей и узлов станков свыше 30 кг используют кран-балку. Снятие и установку деталей и узлов массой свыше 1 т производят с помощью крана, установленного в цехе.

Выбор типовых конструкций оргнастки производят согласно анализу организации рабочих мест с учетом обеспечения благо-

но анализу организации рабочих мест с учетом обеспечения благоприятных условий труда на рабочих местах. При выборе оргоснастки из числа рекомендуемых конструкций (рис. 7, 8, 9, 10, 11) учитывают конкретные условия производства в ремонтных цехах.

В производственном процессе ремонта особое место занимает дефектация (диагностика) узлов и деталей и составление на ее основе ведомости дефектов. Ведомость дефектов является основным исполнительным технологическим документом, на основании которого определяют потребность в запасных деталях, а также степень пригодности изношенных деталей и узлов и объем ремонтных работ.

На основании ведомости дефектов определяют необходимость и сроки получения или изготовления запасных деталей и узлов, заменяющих изношенные, снабжения инструментами и приспособлениями, а также материалами и комплектующими изделиями.

Санитарно-гигиенические и производственно-эстетические условия для выполнения ремонтных работ

Важными факторами повышения производительности труда являются улучшение санитарно-гигиенических и производственно-эстетических условий труда на предприятиях (вентиляция, отопление, освещение, окраска производственных помещений и т.п.), а также обеспечение рационального режима труда и отдыха.

Вентиляция при ремонтных работах

Необходимым условием сохранения здоровья и высокопроизводительного труда является обеспечение чистоты воздуха и нормальных санитарно-гигиенических условий в рабочих помещениях.

Все закрытые помещения РМЦ и мастерских должны иметь возможность естественного проветривания, а там, где производят сварочные работы или в воздухе содержатся испарения масел, нефтепродуктов и растворов моечной установки, предусматривается принудительная вытяжная вентиляция с воздухообменом от 1 до 10 раз в 1 ч в зависимости от объема помещения.

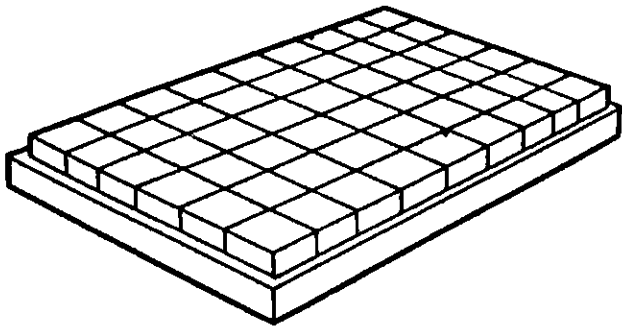


Рис. 7.



Рис. 8.

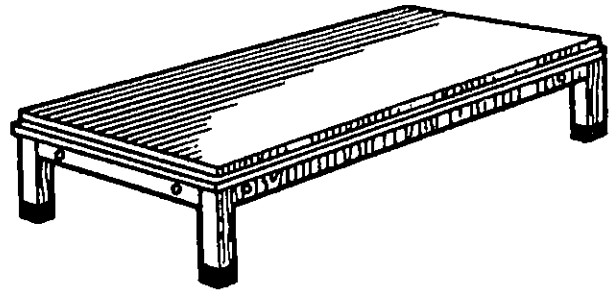


Рис. 9.

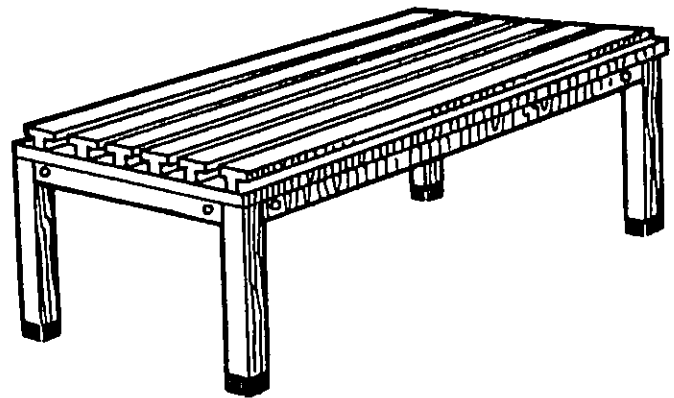
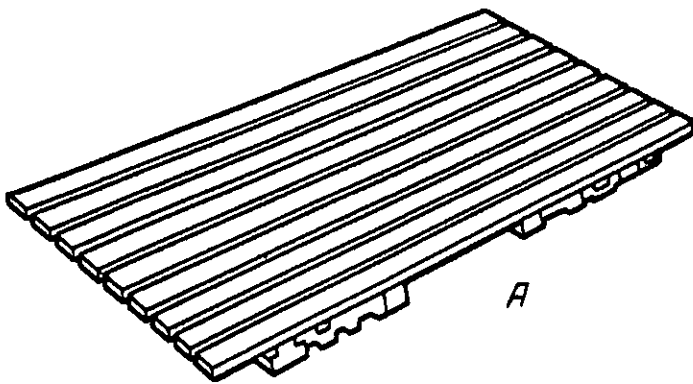
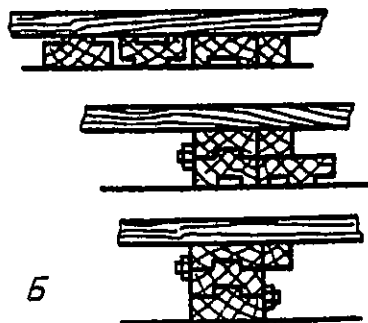


Рис. 10.



А



Б

Рис. 11.

Освещенность рабочих мест

Высокую рассеянность света, благоприятную для нормальных условий труда, создает естественное освещение (окна в наружных стенах). Поэтому необходимы регулярная очистка и мойка стекол, своевременная побелка и покраска потолков и стен.

При ремонте станков используют комбинированное освещение. Светильники располагают так, чтобы луч света лампы не попадал в глаза рабочему, но хорошо освещал рабочее место. Для освещения отдельных узлов и деталей применяют ручные переносные светильники или поворотные светильники на кронштейнах. Светильники имеют арматуру, предохраняющую глаза рабочего от ослепления, а сами светильники – от механических повреждений.

Освещенность производственных помещений и рабочих мест при люминесцентном освещении должна быть не менее 200 лк.

3. ХАРАКТЕРИСТИКА ПРИМЕНЯЕМОГО ОБОРУДОВАНИЯ, ПРИСПОСОБЛЕНИЙ И ИНСТРУМЕНТА

Наименование оборудования, приспособлений, инструмента	Тип, модель, ГОСТ	Примечание
Оборудование		
Верстак слесарный	СД 3707-07А	Конструкция института "Оргстанкинпром"
Кран-балка	НКМ-203	Грузоподъемность 1 т
Ванна моечная	НМ-8402	
Стенд для испытания пневмогидроаппаратуры	Нестандартный	
Стенд для испытания станка	Нестандартный	
Ванна для нагрева масла	Нестандартная	
Кран мостовой электрический	Имеющийся в цехе	Грузоподъемность 1 т
Наждачное точило	ЗБ634	
Инструментальный шкаф	С 3722-21	Конструкция института "Оргстанкинпром"
Стул	С 3741-01	То же
Стол приемный	СД 3725-01	"
Стеллаж	С 3722-32	"
Стол для сборки узлов	СД 3703-09	"
Передвижной верстак	СМ 523-00-00	"
Электрический металлизатор	ЭМ-14	Чертежи разработаны ВНИИавтогенмашем
Приспособления		
Приспособление для выпрессовки	ПМ-4-00	Калькодержатель "Сибгипроэнергопром"
Тиски слесарные	ГОСТ 4045 – 75	
Струбцина	МН 483 – 60	
Чалочное приспособление	Нестандартное	
Патрон	ГОСТ 2675 – 80, ГОСТ 8255 – 75	
Люнет	СМ 47236П	
Приспособление для правки винтов	ПР-63	
Хомутик	ГОСТ 2578 – 70	Калькодержатель "Сибгипроэнергопром"
Плита магнитная синусная	ПМС-22	
Плита магнитная	ПМ-21	
Оправки специальные	Нестандартные	
Инструмент режущий, слесарно-сборочный, вспомогательный		
Набор резцов, фрезы	ГОСТ 5493 – 70	
Набор центров	ГОСТ 8742 – 75	
Сверла	ГОСТ 886 – 77, ГОСТ 10902 – 77, ГОСТ 10903 – 80, ГОСТ 10302 – 80, ГОСТ 14952 – 77	

Продолжение

Наименование оборудования, приспособлений, инструмента	Тип, модель, ГОСТ	Примечание
Развертки ручные цилиндрические	ГОСТ 1723 – 79	
Шабер пневматический		
Напильники	ГОСТ 1465 – 80	
Зубила слесарные	ГОСТ 7211 – 72	
Метчики машинно-ручные	ГОСТ 3256 – 71	
Электродрель	С-480	
Воротки	ГОСТ 22401 – 77	
Молотки слесарные	ГОСТ 2310 – 77	
Шплинтовидержатель	ШВ 537-60	Конструкция института "Оргстанкинпром"
Комплект ключей	ГОСТ 2339 – 71	
Плоскогубцы	ГОСТ 7236 – 73	
Круглогубцы	ГОСТ 7283 – 73	
Отвертки слесарно-монтажные	ГОСТ 17199 – 71	
Кернеры	ГОСТ 7213 – 72	
Надфили	ГОСТ 1513 – 77	
Набор оправок	С 7853	
Станок ножовочный ручной	МН 524-60	
Выколотка	С 7851	
Зенкеры	ГОСТ 1677 – 75	
Инструмент мерительный и приборы		
Уровень	ГОСТ 9392 – 75	
Индикатор	ГОСТ 577 – 68	
Угольник	ГОСТ 12369 – 66	
Микрометр	ГОСТ 4381 – 80	
Набор щупов № 1	ГОСТ 882 – 75	
Штангенциркуль	ГОСТ 166 – 80	
Динамометр	ГОСТ 13837 – 79	
Штангенрейсмус	ГОСТ 164 – 80	
Шумомер	ГОСТ 17187 – 81	
Нутромер	ГОСТ 9384 – 60	
Калибры	ГОСТ 2849 – 77	
Оправка цилиндрическая	МК-150, ИК-153	

В данной таблице приведены наиболее распространенные типы оборудования, приспособлений, инструмента и приборов, применяемые в ремонтном производстве. Наряду с этим допускается применение других типов оборудования, приспособлений, инструмента без корректировки норм.

4. НОРМАТИВНАЯ ЧАСТЬ

Ремонт токарно-винторезных станков				Карта 1				Лист 1					
№ п/п	Наименование операции	Вид ре- монта	Разряд работы	Модель станка-представителя									
				1616	1М61	1А616	1М616	1А62	1К62	1К625	Ц63	1М63	163
				Норма времени на выполненный объем работ, чел.-ч									
1	Подготовка станка к ремонту	к.	3	6,70	6,80	10,35	10,35	10,40	10,80	11,05	12,0	12,0	13,45
		с.		4,65	4,70	7,20	7,20	7,20	7,50	7,70	8,35	8,35	9,35
		т.		1,20	1,20	1,80	1,80	1,80	1,90	1,90	2,10	2,10	2,30
2	Разборка станка на узлы	к.	3	1,50	1,55	1,95	1,95	2,05	2,05	2,20	2,45	2,70	2,70
		с.		1,0	1,05	1,25	1,25	1,35	1,35	1,50	1,70	1,85	1,85
		т.		0,25	0,25	0,30	0,30	0,35	0,35	0,40	0,45	0,50	0,50
3	Ремонт передней бабки*	к.	4	24,20	24,20	27,70	29,35	31,55	33,05	38,15	40,30	44,80	47,60
		с.		16,80	16,80	19,50	20,50	21,90	22,95	26,50	28,0	31,10	33,30
		т.		1,70	1,70	4,90	5,15	5,50	5,75	6,60	7,0	7,80	8,35
4	Ремонт задней бабки, плиты	к.	4	6,65	6,65	6,90	7,05	8,50	8,85	9,65	10,90	10,60	12,05
		с.		4,45	4,45	4,50	4,95	5,95	6,20	6,75	7,60	7,40	8,40
		т.		1,10	1,10	1,15	1,25	1,50	1,55	1,60	1,90	1,85	2,10
5	Ремонт коробки скоростей	к.	4	-	-	10,20	11,50	-	-	-	-	-	-
		с.		-	-	7,10	8,05	-	-	-	-	-	-
		т.		-	-	1,75	2,0	-	-	-	-	-	-
6	Ремонт коробки подач	к.	4	16,0	16,0	19,85	20,45	22,45	24,50	26,10	28,0	29,85	31,20
		с.		11,10	11,10	13,80	14,30	15,80	17,0	18,10	19,45	20,90	21,85
		т.		2,80	2,80	3,45	3,55	3,95	4,25	4,50	4,90	5,25	5,45

* В норму времени на ремонт узлов включено время на разборку, ремонт и сборку соответствующих узлов.

Ремонт токарно-винторезных станков										Карта 1	Лист 2		
№ п/п	Наименование операции	Вид ремонта	Разряд работы	Модель станка-представителя									
				1616	1М61	1А616	1М616	1А62	1К62	1К625	1Д63	1М63	163
Норма времени на выполненный объем работ, чел.-ч													
7	Ремонт станины	к.	4	16,40	16,10	19,2	19,35	20,60	21,0	30,75	40,90	40,90	42,90
		с.		11,40	11,20	13,35	13,55	14,30	14,60	21,40	28,40	28,40	29,80
		т.		2,85	2,85	3,35	3,40	3,60	3,65	5,35	7,10	7,10	7,45
8	Ремонт ходового винта, ходового валика, валика переключения	к.	4	3,55	4,30	3,80	3,80	5,15	5,15	6,75	8,0	8,0	8,0
		с.		2,50	3,0	2,65	2,65	3,60	3,60	4,70	5,60	5,60	5,60
		т.		0,65	0,75	0,65	0,65	0,90	0,90	1,20	1,40	1,40	1,40
9	Ремонт каретки	к.	4	8,05	8,05	12,15	12,40	12,40	13,0	14,25	15,50	15,50	16,60
		с.		5,65	5,65	8,50	8,70	8,60	9,05	9,90	10,80	10,80	11,60
		т.		1,40	1,40	2,15	2,20	2,15	2,25	2,50	2,70	2,70	2,90
10	Ремонт суппорта	к.	4	12,95	12,95	19,75	19,40	19,40	20,15	22,0	24,70	24,70	24,70
		с.		9,05	9,05	13,70	13,60	13,50	14,0	15,30	17,20	17,20	17,20
		т.		2,30	2,30	3,40	3,40	3,40	3,50	3,80	4,30	4,30	4,30
11	Ремонт фартука	к.	4	13,80	13,80	18,65	19,70	19,70	21,35	23,5	26,2	26,20	28,20
		с.		9,60	9,60	13,0	13,80	13,70	14,85	16,30	18,20	18,20	19,60
		т.		2,40	2,40	3,25	3,45	3,40	3,70	4,10	4,50	4,50	4,90
12	Ремонт маточной гайки	к.	4	0,90	0,90	1,0	1,0	1,25	1,25	1,25	1,35	1,35	1,35
		с.		0,65	0,65	0,70	0,70	0,90	0,90	0,90	0,95	0,95	0,95
		т.		0,15	0,15	0,20	0,20	0,25	0,25	0,25	0,30	0,30	0,30
13	Ремонт шпинделя	к.	4	2,45	2,45	3,45	3,45	4,05	4,05	4,35	4,70	4,70	4,70
		с.		1,70	1,70	2,40	2,40	2,85	3,05	3,05	3,30	3,30	3,30
		т.		0,45	0,45	0,60	0,60	0,70	0,70	0,75	0,80	0,80	0,80
14	Ремонт системы охлаждения	к.	3	0,80	0,80	0,90	0,90	0,95	0,95	1,0	1,0	1,0	1,0
		с.		0,55	0,55	0,60	0,60	0,65	0,65	0,70	0,70	0,70	0,70
		т.		0,15	0,15	0,15	0,15	0,15	0,15	0,20	0,20	0,20	0,20
15	Ремонт системы ограждений	к.	3	2,30	2,35	2,85	3,25	3,35	3,35	3,40	3,65	3,75	4,25
		с.		1,60	1,60	2,0	2,25	2,30	2,30	2,35	2,55	2,60	3,00
		т.		0,40	0,40	0,50	0,55	0,60	0,60	0,60	0,65	0,65	0,75

Ремонт токарно-винторезных станков				Карта 1		Лист 3								
№ п/п	Наименование операции	Вид ремонта	Разряд работы	Модель станка-представителя										
				1616	1М61	1А616	1М616	1А62	1К62	1К625	1Д63	1М63	163	
				Норма времени на выполненный объем работ, чел.-ч										
16	Ремонт приклona и сменных шестерен	к.	2	1,30	1,30	1,40	1,70	1,85	2,05	2,05	2,20	1,60	2,20	
				с.	0,90	0,90	1,0	1,20	1,30	1,40	1,40	1,50	1,10	1,50
				т.	0,25	0,25	0,25	0,30	0,35	0,35	0,35	0,35	0,40	0,40
17	Общая сборка станка	к.	4	15,60	15,60	18,10	19,0	21,40	21,90	23,40	26,45	26,45	26,10	
				с.	10,85	10,85	12,55	13,20	14,90	15,20	16,25	18,40	18,40	18,15
				т.	2,70	2,70	3,15	3,30	3,70	3,80	4,05	4,60	4,60	4,55
18	Испытание и проверка станка	к.	5	5,45	5,45	8,10	9,0	9,50	10,50	12,0	12,0	8,10	12,0	
				с.	3,80	3,80	5,65	6,30	6,60	7,30	8,35	8,35	5,65	8,35
				т.	0,95	0,95	1,40	1,55	1,65	1,80	2,10	2,10	1,40	2,10
19	Окрасочные работы	к.	2	7,70	7,70	8,0	8,75	8,75	9,10	10,0	10,0	9,0	10,0	
				с.	5,35	5,35	5,55	6,10	6,10	6,30	7,0	7,0	5,55	7,0
20	Монтаж станка на фундамент	к.	3	3,70	3,70	4,0	4,80	4,95	5,10	5,70	5,70	4,0	5,70	
Итого	на ремонт станка	к.		142,30	142,95	190,30	198,40	199,50	214,43	237,55	265,10	266,20	284,70	
				с.	96,25	96,65	129,45	140,0	135,40	145,60	161,15	181,05	186,20	194,50
				т.	21,70	21,80	32,40	38,0	33,35	36,40	40,25	45,40	49,70	48,75
21	Межремонтное обслуживание (механическая часть, слесарные работы)*			2,30	2,30	2,70	3,20	3,20	3,30	3,80	4,20	4,20	4,50	
Категория ремонтной сложности оборудования				7,5	7,5	9,0	10,5	10,5	11	12,5	14	14	15	

*В норму времени на межремонтное обслуживание включено время на дежурное обслуживание, смазку, регулировку станка, устранение поломок и замену быстроизнашивающихся деталей.

Ремонт токарно-револьверных станков				Карта 2		Лист 1							
№ п/п	Наименование операции	Вид ремонта	Разряд работы	Модель станка-представителя									
				1325	1318	1338	135	1П318	1М36	1340	1П365	1365	1К37
				Норма времени на выполненный объем работ, чел.-ч									
1	Подготовка станка к ремонту	к.	3	3,30	4,30	5,30	6,60	7,30	8,60	9,75	10,70	12,30	13,50
		с.		2,30	3,0	3,70	4,60	5,10	6,0	6,80	7,40	8,55	9,40
		т.		0,60	0,75	0,90	1,15	1,30	1,50	1,70	1,85	2,10	2,35
2	Разборка станка на узлы	к.	3	3,75	4,90	6,0	7,50	8,25	11,20	11,7	12,65	14,50	16,40
		с.		2,60	3,40	4,20	5,20	5,70	7,80	8,10	8,80	10,10	11,40
		т.		0,65	0,85	1,05	1,30	1,40	1,95	2,0	2,20	2,50	2,85
3	Ремонт станины	к.	4	12,7	16,5	20,30	25,40	27,90	33,9	35,30	38,20	43,9	47,65
		с.		8,80	11,5	14,10	17,65	19,40	23,60	24,50	26,55	30,50	33,10
		т.		2,20	2,90	3,50	4,40	4,85	5,90	6,10	6,60	7,60	8,30
4	Ремонт насосной установки	к.	4	4,0	5,20	6,40	8,0	8,80	12,0	13,60	14,70	16,9	18,60
		с.		2,80	3,60	4,40	5,60	6,10	8,30	9,45	10,20	11,70	12,90
		т.		0,70	0,90	1,10	1,40	1,50	2,10	2,40	2,55	2,90	3,20
5	Ремонт механизма зажима и подачи материала	к.	4	4,60	6,0	7,40	9,25	10,20	13,90	15,70	16,10	18,50	20,70
		с.		3,20	4,20	5,10	6,40	7,10	9,70	10,90	11,20	12,85	14,40
		т.		0,80	1,05	1,30	1,60	1,80	2,40	2,70	2,80	3,20	3,60
6	Ремонт коробок скоростей и подач	к.	4	11,50	-	18,40	23,0	-	-	29,40	-	-	-
		с.		8,0	-	12,50	16,0	-	-	20,40	-	-	-
		т.		2,0	-	3,10	4,0	-	-	5,10	-	-	-
7	Ремонт фартука револьверного суппорта	к.	4	7,50	-	12,10	15,0	-	-	20,80	22,50	25,9	-
		с.		5,20	-	8,30	10,40	-	-	14,45	15,60	18,0	-
		т.		1,30	-	2,10	2,60	-	-	3,60	3,90	4,50	-
8	Ремонт револьверного суппорта и командоаппарата	к.	4	7,90	-	12,60	15,75	-	-	21,0	22,70	26,10	-
		с.		5,50	-	8,75	10,90	-	-	14,60	15,80	18,10	-
		т.		1,40	-	2,20	2,70	-	-	3,65	3,95	4,50	-
9	Ремонт упоров и экрана	к.	3	0,80	1,10	2,30	2,90	3,20	4,35	4,50	5,30	6,10	7,60
		с.		0,55	0,80	1,60	2,0	2,20	3,0	3,10	3,70	4,20	5,30
		т.		0,15	0,20	0,40	0,50	0,55	0,75	0,80	0,90	1,05	1,30
10	Ремонт фартука поперечного суппорта	к.	4	-	10,0	-	-	15,9	23,0	24,0	28,20	32,4	35,20
		с.		-	6,95	-	-	11,05	16,0	16,70	19,60	22,50	24,50
		т.		-	1,70	-	-	2,80	4,0	4,20	4,90	5,60	6,10

Ремонт токарно-револьверных станков										Карта 2	Лист 2		
№ п/п	Наименование операции	Вид ремонта	Разряд работы	Модель станка-представителя									
				1325	1318	1338	135	1П318	1М36	1340	1П365	1365	1К37
				Норма времени на выполненный объем работ, чел.-ч									
11	Ремонт револьверного и поперечного суппортов	к.	4	-	8,0	-	-	13,5	18,40	19,10	22,50	25,90	28,70
		с.		-	5,60	-	-	9,40	12,80	13,30	15,60	18,0	19,90
		т.		-	1,40	-	-	2,35	3,20	3,30	3,90	4,50	5,0
12	Ремонт коробки передач	к.	4	-	8,40	-	-	13,20	19,4	-	22,60	26,0	29,35
		с.		-	5,80	-	-	9,20	13,50	-	15,70	18,0	20,40
		т.		-	1,45	-	-	2,30	3,40	-	3,90	4,50	5,10
13	Ремонт коробки подач	к.	4	-	8,50	-	-	14,0	19,60	-	23,0	26,45	29,80
		с.		-	5,90	-	-	9,70	13,60	-	16,60	18,40	20,70
		т.		-	1,50	-	-	2,40	3,40	-	4,15	4,60	5,20
14	Ремонт коробки скоростей	к.	4	-	10,0	-	-	15,36	23,0	-	27,15	31,20	34,9
		с.		-	6,95	-	-	10,70	16,0	-	18,90	21,70	24,50
		т.		-	1,70	-	-	2,70	4,0	-	4,70	5,40	6,10
15	Ремонт салазок	к.	4	5,95	-	9,50	11,90	-	-	15,3	-	-	25,20
		с.		4,10	-	6,60	8,30	-	-	10,60	-	-	17,50
		т.		1,0	-	1,65	2,10	-	-	2,65	-	-	4,40
16	Ремонт гидроаппаратуры	к.	3	2,70	3,50	4,30	5,40	5,90	8,0	8,40	9,90	11,40	13,70
		с.		1,90	2,40	3,0	3,75	4,10	5,60	5,80	6,90	7,90	9,50
		т.		0,50	0,60	0,75	0,90	1,00	1,40	1,45	1,70	2,0	2,40
17	Ремонт щитков, кожухов, табличек, крышек, маховичков	к.	3	1,20	1,60	2,0	2,50	4,0	5,60	6,40	7,50	8,60	9,90
		с.		0,80	1,10	1,40	1,70	2,80	3,90	4,50	5,20	6,0	6,90
		т.		0,20	0,30	0,35	0,40	0,70	1,0	1,10	1,30	1,50	1,70
18	Ремонт системы охлаждения	к.	3	0,95	1,20	1,50	1,90	2,10	2,85	2,95	3,50	4,0	4,70
		с.		0,70	0,80	1,05	1,30	1,45	2,0	2,05	2,40	2,80	3,30
		т.		0,20	0,20	0,30	0,30	0,40	0,50	0,50	0,60	0,70	0,80
19	Ремонт системы смазки	к.	3	1,20	1,60	2,0	2,50	2,75	3,70	3,90	4,60	5,30	6,50
		с.		0,80	1,10	1,40	1,70	0,70	2,60	2,70	3,20	3,70	4,50
		т.		0,20	0,30	0,35	0,40	0,20	0,65	0,70	0,80	0,90	1,10

Ремонт токарно-револьверных станков										Карта 2	Лист 3		
№ п/п	Наименование операции	Вид ремонта	Разряд работы	Модель станка-представителя									
				1325	1318	1338	135	1П318	1М36	1340	1П365	1365	1К37
				Норма времени на выполненный объем работ, чел.-ч									
20	Общая сборка станка	к.	4	17,15	20,0	26,20	32,70	35,0	48,0	50,20	52,90	61,7	67,20
		с.		11,90	13,90	18,20	22,70	24,85	33,40	34,90	36,80	42,90	46,70
		т.		3,0	3,50	4,55	5,60	6,20	8,35	8,70	9,20	10,70	11,70
21	Окрасочные работы	к.	2	5,10	6,60	8,10	10,10	11,10	15,10	17,10	20,10	23,10	24,10
		с.		3,50	4,60	5,60	7,0	7,70	10,50	11,90	14,0	16,05	16,70
22	Испытание и проверка и станка	к.	5	7,60	9,90	12,20	15,20	16,70	22,80	24,0	27,35	31,45	36,50
		с.		5,30	6,90	8,50	10,60	11,60	15,80	16,70	19,0	21,85	25,40
		т.		1,30	1,70	2,10	2,65	2,90	3,95	4,20	4,75	5,50	6,35
23	Монтаж станка на фундамент	к.	3	2,20	2,90	3,60	4,50	4,95	6,70	7,0	7,95	8,40	9,90
	Итого на ремонт станка	к.		95,0	123,60	152,10	190,0	209,0	285,0	323,0	380,0	437,0	456,0
		с.		64,40	83,90	102,80	128,80	141,15	193,60	219,55	259,15	297,75	310,30
		т.		16,20	21,0	25,70	32,0	35,35	48,45	54,85	64,65	74,25	77,55
24	Межремонтное обслуживание (механическая часть, слесарные работы)			1,50	2,0	2,40	3,0	3,30	4,50	5,10	6,0	7,0	7,20
	Категория ремонтной сложности оборудования			5	6,5	8,0	10	11	15	17	20	23	24

Ремонт вертикально-сверлильных станков

Карта 3

Лист 1

№ п/п	Наименование операции	Вид ре- монта	Разряд работы	Модель станка-представителя						
				2118	2Н118	2А125	2Н125	2А135	2Н135	2А150
				Норма времени на выполненный объем работ, чел.-ч						
1	Подготовка станка к ремонту	к.	3	3,60	4,10	5,70	6,50	6,80	7,20	10,50
		с.		2,50	2,85	4,0	4,50	4,70	5,0	7,30
		т.		0,60	0,70	1,0	1,10	1,20	1,25	1,80
2	Разборка станка на узлы	к.	3	2,90	3,70	4,90	5,15	5,80	6,30	9,50
		с.		2,0	2,60	3,40	3,60	4,0	4,40	6,60
		т.		0,50	0,65	0,85	0,90	1,0	1,10	1,65
3	Ремонт колонны	к.	4	6,40	8,85	10,0	14,65	15,30	16,0	18,45
		с.		4,50	6,15	6,90	10,20	10,60	11,10	12,80
		т.		1,10	1,50	1,70	2,55	2,65	2,80	3,20
4	Ремонт коробки скоростей	к.	4	9,10	11,50	13,10	16,20	17,30	18,0	21,20
		с.		6,30	8,0	9,10	11,25	12,0	12,50	14,70
		т.		1,60	2,0	2,30	2,80	3,0	3,10	3,70
5	Ремонт механизма подачи	к.	4	26,0	28,50	30,30	33,60	34,65	35,10	37,60
		с.		18,0	19,80	21,0	23,35	24,10	24,40	26,15
		т.		4,50	4,95	5,25	5,80	6,0	6,10	6,50
6	Ремонт стола	к.	4	13,80	16,45	20,35	23,50	24,90	25,75	28,50
		с.		9,60	11,45	14,15	16,35	17,30	17,90	19,80
		т.		2,40	2,90	3,54	4,10	4,30	4,50	4,95
7	Ремонт колонны подъемного винта	к.	4	4,15	6,70	7,95	8,45	9,30	10,25	12,90
		с.		2,90	4,65	5,50	5,90	6,45	7,10	9,0
		т.		0,70	1,15	1,40	1,50	1,60	1,80	2,25
8	Ремонт штанги	к.	4	0,80	1,20	2,40	2,10	2,70	3,50	5,0
		с.		0,55	0,85	1,70	1,45	1,90	2,45	3,50
		т.		0,15	0,15	0,40	0,35	0,50	0,60	0,90

Ремонт вертикально-сверлильных станков				Карта 3			Лист 2			
№ п/п	Наименование операции	Вид ремонта	Разряд работы	Модель станка-представителя						
				2Н18	2Н118	2А125	2Н125	2А135	2Н135	2А150
Норма времени на выполненный объем работ, чел.-ч										
9	Ремонт шкива	к.	4	0,85	1,25	1,90	1,85	1,90	2,60	4,90
		с.		0,60	0,90	1,30	1,30	1,30	1,80	3,40
		т.		0,15	0,20	0,30	0,30	0,30	0,45	0,85
10	Ремонт вала	к.	4	1,90	2,40	2,90	3,70	3,70	3,80	5,70
		с.		1,30	1,70	2,0	2,60	2,60	2,65	4,0
		т.		0,30	0,40	0,50	0,65	0,65	0,65	1,0
11	Ремонт шпинделя	к.	4	1,35	1,50	2,75	2,90	3,30	3,85	6,40
		с.		0,95	1,0	1,90	2,0	2,30	2,70	4,45
		т.		0,25	0,25	0,50	0,50	0,60	0,70	1,10
12	Ремонт ограждений (щитков, кожухов, крышек)	к.	3	0,85	1,50	1,90	1,90	3,10	3,20	5,20
		с.		0,60	1,05	1,35	1,35	2,15	2,25	3,50
		т.		0,15	0,25	0,35	0,35	0,55	0,60	0,90
13	Общая сборка станка	к.	4	7,25	8,90	10,10	11,25	12,30	13,70	18,10
		с.		5,0	6,20	7,0	7,80	8,50	9,50	12,60
		т.		1,25	1,55	1,75	1,95	2,10	2,40	3,15
14	Испытание и проверка станка	к.	5	6,50	7,85	9,30	10,75	11,5	12,20	15,30
		с.		4,50	5,45	6,40	7,50	8,0	8,50	10,50
		т.		1,10	1,40	1,60	1,90	2,0	2,10	2,60
15	Окрасочные работы	к.	2	6,25	6,80	7,15	7,70	7,90	8,05	8,75
		с.		4,35	4,70	5,0	5,35	5,50	5,60	6,10
		И т о г о на ремонт станка		к.	85,45	104,40	123,55	142,50	152,55	161,45
16	Межремонтное обслуживание (механическая часть, слесарные работы)	с.		59,30	73,35	85,70	99,15	105,90	112,25	138,40
		т.		14,75	18,05	23,0	24,75	26,45	28,15	34,55
		Категория ремонтной сложности оборудования		4,5	5,5	6,5	7,0	8	8,5	10,50

Ремонт консольно-фрезерных станков										Карта 4	Лист 1		
№ п/п	Наименование операции	Вид ремонта	Разряд работы	Модель станка-представителя									
				6M80	6H10	6H81	6M82Г	6H12	6M82	6H82	6H12П	6M83	6H83Ш
Норма времени на выполненный объем работ, чел.-ч													
1	Подготовка станка к ремонту	к.	3	4,70	4,70	5,70	7,50	7,50	7,50	7,50	7,50	9,10	10,6
		с.		3,30	3,30	4,0	5,20	5,20	5,20	5,20	5,20	6,30	7,40
		т.		0,80	0,80	1,0	1,30	1,30	1,30	1,30	1,30	1,60	1,85
2	Разборка станка на узлы	к.	3	4,60	4,40	5,70	7,95	7,95	7,95	7,95	7,95	10,20	15,95
		с.		3,20	3,10	4,0	5,50	5,50	5,50	5,50	5,50	7,10	11,10
		т.		0,80	0,80	1,0	1,40	1,40	1,40	1,40	1,40	1,80	2,80
3	Ремонт станины	к.	4	22,0	20,65	23,70	28,40	24,65	28,45	28,45	28,45	30,8	35,70
		с.		15,30	14,35	16,50	19,75	17,10	19,80	19,80	19,80	21,40	24,80
		т.		3,80	3,60	4,10	4,95	4,30	4,95	4,95	4,95	5,35	6,20
4	Ремонт коробки подач	к.	4	9,80	11,0	14,20	18,25	18,25	18,25	18,25	19,0	22,20	26,70
		с.		6,80	7,65	9,90	12,70	12,70	12,70	12,70	13,20	15,40	18,60
		т.		1,70	1,90	2,50	3,20	3,20	3,20	3,20	3,30	3,85	4,65
5	Ремонт коробки скоростей	к.	4	8,35	8,90	12,90	15,80	15,80	15,80	15,80	16,50	19,0	23,90
		с.		5,80	6,20	9,0	11,0	11,0	11,0	11,0	11,45	13,20	16,60
		т.		1,45	1,55	2,25	2,75	2,75	2,75	2,75	2,90	3,30	4,15
6	Ремонт коробки переключения	к.	4	3,75	4,80	8,65	9,0	9,0	9,0	9,0	9,35	10,60	14,15
		с.		2,60	3,35	6,00	6,25	6,25	6,25	6,25	6,50	7,35	9,85
		т.		0,65	0,90	1,50	1,55	1,55	1,55	1,55	1,60	1,85	2,45

Ремонт консольно-фрезерных станков										Карта 4	Лист 2		
№ п/п	Наименование операции	Вид ремонта	Разряд работы	Модель станка-представителя									
				6М80	6Н10	6Н81	6М82Г	6Н12	6М82	6Н82	6Н12П	6М83	6Н83Ш
Норма времени на выполненный объем работ, чел.-ч													
7	Ремонт консоли	к.	4	14,0	16,20	20,80	24,75	24,75	25,15	25,15	25,15	28,20	34,65
		с.		9,75	11,25	14,45	17,20	17,20	17,50	17,50	17,50	19,60	24,10
		т.		2,45	2,80	3,60	4,30	4,30	4,40	4,40	4,40	4,90	6,0
8	Ремонт стола с салазками	к.	4	28,75	30,20	33,90	37,45	37,45	37,45	37,45	38,50	42,30	48,20
		с.		20,0	21,0	23,60	26,0	26,0	26,0	26,0	26,75	29,40	33,50
		т.		5,0	5,25	5,90	6,50	6,50	6,50	6,50	6,70	7,35	8,40
9	Ремонт поворотной головки	к.	4	-	6,60	-	-	13,25	-	-	13,25	-	19,50
		с.		-	4,50	-	-	9,20	-	-	9,20	-	13,55
		т.		-	1,10	-	-	2,30	-	-	2,30	-	3,40
10	Ремонт хобота	к.	4	4,85	-	7,70	9,30	-	9,30	9,30	-	12,40	15,65
		с.		3,40	-	5,35	6,45	-	6,45	6,45	-	8,60	10,90
		т.		0,85	-	1,35	1,60	-	1,60	1,60	-	2,15	2,70
11	Ремонт реверса	к.	4	2,40	3,60	5,60	7,30	7,30	7,30	7,30	8,20	9,60	12,75
		с.		1,70	2,10	3,90	5,0	5,0	5,0	5,0	5,70	6,70	8,85
		т.		0,40	0,50	1,0	1,25	1,25	1,25	1,25	1,40	1,70	2,20
12	Ремонт шпинделя	к.	4	1,55	1,55	2,10	2,30	2,30	2,30	2,30	2,30	3,0	3,45
		с.		1,10	1,10	1,45	1,60	1,60	1,60	1,60	1,60	2,10	2,40
		т.		0,30	0,30	0,40	0,40	0,40	0,40	0,40	0,40	0,50	0,60
13	Ремонт маховиков кожуха	к.	3	1,85	2,40	3,25	5,40	5,40	5,40	5,40	5,40	6,40	8,15
		с.		1,30	1,70	2,25	3,75	3,75	3,75	3,75	3,75	4,45	5,70
		т.		0,30	0,40	0,60	0,95	0,95	0,95	0,95	0,95	1,10	1,40

Ремонт консольно-фрезерных станков										Карта 4	Лист 3		
№ п/п	Наименование операции	Вид ре-монта	Разряд работы	Модель станка-представителя									
				6М80	6Н10	6Н81	6М82Г	6Н12	6М82	6Н82	6Н12П	6М83	6Н83Ш
				Норма времени на выполненный объем работ, чел.-ч									
14	Ремонт прижимных планок, рычагов, кронштейнов, вилок	к.	3	2,10	2,90	3,50	5,80	5,80	5,80	5,80	5,80	6,50	8,10
		с.		1,45	2,0	2,45	4,0	4,0	4,0	4,0	4,0	4,50	5,60
		т.		0,40	0,50	0,60	1,0	1,0	1,0	1,0	1,0	1,10	1,40
15	Общая сборка станка	к.	4	20,75	23,75	26,20	29,50	29,50	29,50	29,50	29,50	32,50	39,50
		с.		14,40	16,50	18,20	20,50	20,50	20,50	20,50	20,50	22,60	27,45
		т.		3,60	4,10	4,55	5,10	5,10	5,10	5,10	5,10	5,65	6,90
16	Испытание и проверка станка	к.	5	11,50	11,50	16,0	19,0	19,0	19,0	19,0	20,0	23,0	25,0
		с.		8,0	8,0	11,15	13,20	13,20	13,20	13,20	13,90	16,0	17,40
		т.		2,0	2,0	2,80	3,30	3,30	3,30	3,30	3,50	4,0	4,35
17	Окрасочные работы	к.	2	7,70	7,90	8,30	9,10	9,10	9,10	9,10	9,10	10,50	11,20
		с.		5,35	5,50	5,80	6,30	6,30	6,30	6,30	6,30	7,30	7,80
		г		24,50	26,50	33,15	39,55	39,60	39,65	39,65	41,20	46,20	59,45
18	Межремонтное обслуживание (механическая часть, слесарные работы) Категория ремонтной сложности оборудования	к.		140,95	152,55	189,90	227,70	227,90	228,15	228,15	236,85	265,80	341,95
		с.		98,10	106,10	132,20	158,10	158,20	158,45	158,45	164,55	184,70	234,80
		г		2,30	2,40	3,0	3,60	3,60	3,60	3,60	3,80	4,20	5,40
				7,5	8	10	12	12	12	12	12,5	14	18

Ремонт плоскошлифовальных станков

Карта 5

Лист 1

№ п/п	Наименование операции	Вид ре-монта	Разряд работы	Модель станка-представителя									
				371М	372Б	373	ЗБ756	3171	ЗА741	3722	ЗБ722	ЗД725	ЗБ724
				Норма времени на выполненный объем работ, чел.-ч									
1	Подготовка станка к ремонту	к.	3	6,40	8,20	8,70	9,70	10,20	10,20	11,95	13,10	14,60	18,20
		с.		4,50	5,70	6,05	6,70	7,10	7,10	8,30	9,10	10,20	12,60
		т.		1,10	1,40	1,50	1,70	1,80	1,80	2,10	2,30	2,55	3,15
2	Разборка станка на узлы	к.	3	7,30	9,0	10,40	12,40	12,20	12,60	14,25	15,60	22,30	24,95
		с.		5,10	6,25	7,20	8,60	8,50	8,75	9,90	10,80	15,50	17,30
		т.		1,30	1,60	1,80	2,15	2,10	2,20	2,50	2,70	3,90	4,30
3	Ремонт шлифовальной бабки	к.	4	29,50	39,70	41,50	49,95	51,10	51,30	57,70	63,10	72,80	89,30
		с.		20,50	27,60	28,80	34,70	35,50	35,65	40,10	43,85	50,60	62,10
		т.		5,10	6,90	7,20	8,70	8,90	8,90	10,0	11,0	12,65	15,50
4	Ремонт механизма вертикальной подачи	к.	4	6,80	9,10	11,20	11,40	11,7	10,20	13,25	14,50	16,20	20,30
		с.		4,70	6,30	7,80	7,90	8,10	7,10	9,20	10,10	11,25	14,10
		т.		1,20	1,60	1,95	2,0	2,0	1,80	2,30	2,50	2,80	3,50
5	Ремонт каретки	к.	4	5,90	8,00	-	10,90	-	-	12,60	12,70	15,20	17,70
		с.		4,10	5,60	-	7,60	-	-	8,75	8,80	10,60	12,30
		т.		1,0	1,40	-	1,90	-	-	2,20	2,20	2,65	3,10
6	Ремонт колонны	к.	4	11,60	15,50	16,40	18,40	19,40	19,60	22,50	24,70	27,50	34,55
		с.		8,10	11,0	11,40	12,80	13,50	13,60	15,60	17,20	19,10	24,0
		т.		2,0	2,75	2,85	3,20	3,40	3,40	3,90	4,30	4,80	6,0
7	Ремонт крестового суппорта	к.	4	-	-	-	-	11,50	12,0	-	-	-	-
		с.		-	-	-	-	8,0	8,30	-	-	-	-
		т.		-	-	-	-	2,0	2,10	-	-	-	-
8	Ремонт механизма поперечной подачи	к.	4	-	-	-	-	8,80	9,0	-	-	-	-
		с.		-	-	-	-	6,10	6,25	-	-	-	-
		т.		-	-	-	-	1,50	1,60	-	-	-	-
9	Ремонт механизма продольного перемещения стола	к.	4	-	-	-	-	6,10	6,50	-	-	-	-
		с.		-	-	-	-	4,20	4,50	-	-	-	-
		т.		-	-	-	-	1,05	1,10	-	-	-	-
10	Ремонт гидропривода	к.	4	8,40	11,20	11,90	12,30	14,0	14,0	16,30	17,85	19,90	24,90
		с.		5,80	7,80	8,30	8,55	9,70	9,70	11,30	12,40	13,80	17,30
		т.		1,45	1,95	2,10	2,10	2,40	2,40	2,80	3,10	3,45	4,30
11	Ремонт стола	к.	4	10,95	14,70	16,30	13,30	14,0	14,20	16,30	18,75	19,90	26,05
		с.		7,60	10,20	11,30	9,25	9,70	9,90	11,30	13,0	13,80	18,10
		т.		1,90	2,55	2,80	2,30	2,40	2,50	2,80	3,25	3,45	4,50

Ремонт плоскошлифовальных станков

Карта 5

Лист 2

№ п/п	Наименование операции	Вид ре-монта	Разряд работы	Модель станка-представителя									
				371М	372Б	373	3Б756	3171	3А741	3722	3Б722	3Д725	3Б724
				Норма времени на выполненный объем работ, чел.-ч									
12	Ремонт станины	к.	4	14,20	17,20	18,25	20,30	21,60	22,0	25,10	27,50	35,75	44,35
		с.		9,90	11,95	12,70	14,10	15,00	15,30	17,40	19,10	24,85	30,80
		т.		2,50	3,0	3,20	3,50	3,75	3,80	4,35	4,80	6,20	7,70
13	Ремонт тумбы	к.	4	7,90	10,50	11,15	-	-	-	15,30	16,70	-	-
		с.		5,50	7,30	7,75	-	-	-	10,60	11,60	-	-
		т.		1,40	1,80	1,90	-	-	-	2,65	2,90	-	-
14	Ремонт плиты	к.	4	6,80	9,0	9,60	-	-	10,95	13,10	14,30	16,75	20,10
		с.		4,70	6,25	6,70	-	-	7,60	9,10	9,90	11,60	14,0
		т.		1,20	1,60	1,70	-	-	1,90	2,30	2,50	2,90	3,50
15	Ремонт системы охлаждения	к.	3	1,60	2,20	2,35	2,45	2,90	2,90	3,40	3,70	4,70	5,25
		с.		1,10	1,50	1,60	1,70	2,0	2,0	2,40	2,60	3,30	3,60
		т.		0,30	0,40	0,40	0,40	0,50	0,50	0,60	0,65	0,80	0,90
16	Ремонт системы смазки	к.	3	2,10	2,70	2,85	3,0	3,40	3,40	3,40	4,0	4,90	6,15
		с.		1,50	1,90	2,0	1,10	2,40	2,40	2,80	3,05	3,40	4,30
		т.		0,40	0,50	0,50	0,50	0,60	0,60	0,70	0,80	0,85	1,10
17	Ремонт щитков, кожухов, табличек, крышек, маховиков	к.	3	2,0	2,70	2,90	3,0	3,50	3,50	4,0	4,40	5,50	6,20
		с.		1,40	1,90	2,0	2,10	2,40	2,40	2,80	3,05	3,80	4,30
		т.		0,35	0,50	0,50	0,50	0,60	0,60	0,70	2,10	0,95	1,10
18	Общая сборка станка	к.	4	27,15	33,55	37,50	42,70	44,60	45,0	49,95	54,95	64,80	81,50
		с.		18,90	23,30	26,10	29,70	31,0	31,30	34,70	37,95	45,0	56,60
		т.		4,70	5,80	6,50	7,40	7,75	7,80	8,70	9,50	11,25	14,15
19	Испытание и проверка станка	к.	5	12,90	16,70	17,50	18,20	20,50	21,20	24,30	26,60	29,70	36,50
		с.		9,0	11,60	12,20	12,65	14,25	14,70	16,90	18,50	20,60	25,40
		т.		2,25	2,90	3,05	3,20	3,60	3,70	4,20	4,60	5,15	6,35
20	Окрасочные работы	к.	3	9,90	12,80	13,40	14,0	15,75	16,30	18,60	20,30	22,60	27,80
		с.		6,90	8,90	9,30	9,70	10,90	11,35	12,90	14,40	15,70	19,30
		т.		3,40	4,40	4,60	4,80	5,40	5,0	6,40	7,0	7,80	9,60
21	Монтаж станка на фундамент	к.	4	3,40	4,40	4,60	4,80	5,40	5,0	6,40	7,0	7,80	9,60
		с.		164,80	178,55	223,10	232,80	260,90	273,55	310,40	339,50	378,30	465,60
		т.		112,40	146,15	151,90	158,45	177,45	186,55	211,15	231,0	257,40	316,80
22	Межремонтное обслуживание (механическая часть, слесарные работы) Категория ремонтной сложности оборудования	к.		28,15	36,55	37,95	44,35	44,35	46,70	52,80	59,20	64,35	79,15
		с.		2,60	3,30	3,50	3,60	4,10	4,20	4,80	5,30	5,90	7,20
		т.		8,5	11	11,5	12	13,5	14	16	17,5	19,5	24

Ремонт круглошлифовальных станков

Карта 6 Лист 1

№ п/п	Наименование операции	Вид ре- монта	Разряд работы	Модель станка-представителя						
				310	ЗБ153У	ЗА151	ЗА161	ЗУ131	ЗА164	3164
				Норма времени на выполненный объем работ, чел.-ч						
1	Подготовка станка к ремонту	к.	4	1,60	4,80	6,10	7,70	8,70	9,70	10,0
		с.		1,10	3,40	4,20	5,35	6,05	6,70	6,95
		т.		0,30	0,85	1,05	1,30	1,50	1,70	1,70
2	Разборка станка на узлы	к.	3	2,10	6,30	8,0	10,10	11,40	12,70	13,10
		с.		1,45	4,40	5,60	7,0	7,90	8,80	9,10
		т.		0,40	1,10	1,40	1,75	2,0	2,20	2,30
3	Ремонт передней бабки	к.	4	2,40	7,20	9,10	11,50	13,0	14,40	14,90
		с.		1,70	5,0	6,30	8,0	9,0	10,0	10,35
		т.		0,45	1,25	1,60	2,0	2,25	2,50	2,60
4	Ремонт задней бабки	к.	4	1,40	4,20	5,30	6,70	7,50	8,30	8,60
		с.		1,0	2,90	3,70	4,65	5,20	5,80	6,0
		т.		0,25	0,70	0,90	1,20	1,30	1,45	1,50
5	Ремонт механизма быстрого подвода и врезания	к.	4	-	-	9,05	11,40	12,80	-	-
		с.		-	-	6,30	7,90	8,90	-	-
		т.		-	-	1,60	2,0	2,20	-	-
6	Ремонт механизма поперечной подачи	к.	4	2,80	8,40	10,60	19,40	15,10	16,80	17,35
		с.		1,95	5,80	7,40	9,30	10,50	11,70	12,05
		т.		0,50	1,45	1,85	2,30	2,60	2,90	3,0
7	Ремонт станины	к.	4	9,40	28,20	35,70	45,10	50,70	56,30	58,20
		с.		6,50	19,60	24,80	31,30	35,2	39,10	40,5
		т.		1,60	4,90	6,20	7,80	8,80	9,80	10,10
8	Ремонт механизма ручного перемещения стола	к.	4	2,30	6,90	8,70	11,0	12,40	13,70	14,20
		с.		1,60	4,80	6,05	7,65	8,60	9,50	9,90
		т.		0,40	1,20	1,50	1,90	2,15	2,40	2,50
9	Ремонт механизма быстрого подвода	к.	4	2,30	6,90	-	-	-	14,15	14,60
		с.		1,60	4,80	-	-	-	9,80	10,10
		т.		0,40	1,20	-	-	-	2,45	2,50
10	Ремонт системы охлаждения	к.	4	1,40	4,20	5,30	6,70	7,50	8,30	8,60
		с.		1,0	2,90	3,70	4,65	5,20	5,80	6,0
		т.		0,25	0,70	0,90	1,20	1,30	1,45	1,50
11	Ремонт цилиндра	к.	4	0,85	2,55	3,20	4,05	4,55	5,05	5,20
		с.		0,60	1,80	2,20	2,80	3,20	3,50	3,60
		т.		0,15	0,45	0,55	0,70	0,80	0,90	0,90
12	Ремонт системы смазки	к.	4	0,60	1,80	2,30	2,90	3,25	3,60	3,70
		с.		0,40	1,25	1,60	2,0	2,25	2,50	2,60
		т.		0,10	0,30	0,40	0,50	0,60	0,60	0,65

Ремонт круглошлифовальных станков				Карта 6		Лист 2				
№ п/п	Наименование операции	Вид ре- монта	Разряд работы	Модель станка-представителя						
				310	ЗБ15ЗУ	ЗА151	ЗА161	ЗУ131	ЗА164	3164
				Норма времени на выполненный объем работ, чел.-ч						
13	Ремонт шлифовальной бабки	к.	4	4,70	14,10	17,85	22,55	25,40	28,20	29,10
		с.		3,30	9,20	12,40	15,70	17,65	19,60	20,20
		т.		0,80	2,30	3,10	3,90	4,40	4,90	5,05
14	Ремонт стола нижнего	к.	4	2,30	6,90	8,70	11,0	12,40	13,80	14,25
		с.		1,60	4,80	6,05	7,65	8,60	9,60	9,90
		т.		0,40	1,20	1,50	1,90	2,15	2,40	2,50
15	Ремонт стола верхнего	к.	4	2,20	6,60	8,35	10,55	11,90	13,20	13,60
		с.		1,50	4,60	5,80	7,30	7,60	9,20	9,45
		т.		0,40	1,15	1,45	1,80	1,90	2,30	2,40
16	Ремонт прокладной плиты	к.	4	1,80	5,40	6,80	8,60	9,70	10,80	11,15
		с.		1,25	3,75	4,70	6,0	6,70	7,50	7,75
		т.		0,30	0,90	1,20	1,50	1,70	1,90	1,90
17	Ремонт системы охлаждения	к.	4	0,50	1,50	1,90	2,40	2,70	3,0	3,10
		с.		0,35	1,05	1,30	1,70	1,90	2,10	2,15
		т.		0,10	0,30	0,30	0,40	0,50	0,50	0,50
18	Общая сборка станка	к.	4	4,75	14,25	18,05	22,80	25,65	28,50	29,45
		с.		3,30	9,90	12,50	15,80	17,80	19,80	20,50
		т.		0,80	2,50	3,10	3,95	4,45	4,95	5,10
19	Испытание и проверка станка	к.	5	3,80	11,40	14,40	18,20	20,50	22,80	23,60
		с.		2,60	7,90	10,0	12,60	14,25	15,85	16,40
		т.		0,65	2,00	2,50	3,15	3,60	4,0	4,10
20	Окрасочные работы	к.	3	2,90	8,70	10,0	12,60	14,20	15,80	16,30
		с.		2,0	6,05	7,65	8,75	9,90	11,0	11,30
		к.	4	0,90	2,70	3,40	4,30	4,80	5,30	5,50
21	Монтаж станка на фундамент И т о г о на ремонт станка	к.		48,10	144,30	182,80	236,95	259,95	288,60	298,20
		с.		32,80	97,85	124,60	157,35	176,50	196,85	203,50
		т.		8,25	24,45	31,10	39,25	44,20	49,30	50,80
22	Межремонтное обслуживание (механическая часть, слесарные работы) Категория ремонтной сложности оборудования	к.		0,75	2,30	2,90	3,60	4,0	4,50	4,60
		с.		2,5	7,5	9,5	12	13,5	15	15,5
		т.								

Ремонт горизонтально-расточных станков									Карта 7		Лист 1	
№ п/п	Наименование операции	Вид ре- монта	Разряд работы	Модель станка-представителя								
				2620В	2622В	2620Г	2636Г	2636	2А635	2Е656	2657	2Е660
				Норма времени на выполненный объем работ, чел.-ч								
1	Подготовка станка к ремонту	к.	4	13,80	13,80	13,80	18,45	18,45	18,45	28,10	28,10	40,2
		с.		9,60	9,60	9,60	12,80	12,80	12,80	19,50	19,50	27,95
		т.		2,40	2,40	2,40	3,20	3,20	3,20	4,90	4,90	7,0
2	Разборка станка на узлы	к.	3	23,10	23,10	23,10	36,50	40,50	45,30	60,50	70,50	120,90
		с.		16,10	16,10	16,10	25,35	28,15	31,50	42,05	49,0	84,0
		т.		4,0	4,0	4,0	6,35	7,05	7,90	10,50	12,25	21,0
3	Ремонт станины	к.	5	20,80	26,90	20,80	34,10	34,10	36,70	59,75	50,9	94,65
		с.		14,45	17,65	14,45	23,70	23,70	25,50	41,50	35,40	65,80
		т.		3,60	4,40	3,60	5,90	5,90	6,40	10,40	8,85	16,45
4	Ремонт задней бабки	к.	5	16,75	-	16,75	-	20,75	27,50	-	30,80	-
		с.		11,65	-	11,65	-	14,40	19,10	-	21,40	-
		т.		2,90	-	2,90	-	3,60	4,80	-	5,35	-
5	Ремонт нижних салазок	к.	5	20,0	20,0	20,0	28,80	32,45	38,60	-	47,90	-
		с.		13,90	13,90	13,90	20,0	22,55	28,80	-	33,30	-
		т.		3,50	3,50	3,50	5,0	5,65	6,70	-	8,30	-
6	Ремонт верхних салазок	к.	5	18,30	23,80	18,30	31,20	27,90	32,85	-	41,15	-
		с.		12,70	14,0	12,70	21,70	19,40	22,85	-	28,60	-
		т.		3,20	3,50	3,20	5,40	4,85	5,70	-	7,15	-
7	Ремонт стола	к.	5	24,70	24,70	24,70	35,85	35,85	38,35	-	47,70	-
		с.		17,16	17,15	17,15	24,90	24,90	26,65	-	33,15	-
		т.		4,30	4,30	4,30	6,20	6,20	6,70	-	8,30	-
8	Ремонт передней стойки	к.	5	18,60	23,10	18,60	31,50	30,70	36,15	68,15	49,75	110,2
		с.		12,90	16,0	12,90	21,90	21,35	25,10	47,40	34,60	76,60
		т.		3,20	4,0	3,20	5,50	5,30	6,30	11,85	8,65	19,15
9	Ремонт шпиндельной бабки	к.	5	136,75	136,75	136,75	170,35	177,7	182,25	255,05	220,0	422,5
		с.		95,0	95,0	95,0	118,4	123,5	126,7	177,25	152,9	293,65
		т.		23,75	23,75	23,75	29,6	30,90	31,70	44,30	38,20	73,40

Ремонт зубофрезерных станков										Карта 8	Лист 1
№ п/п	Наименование операции	Вид ре- монта	Разряд работы	Модель станка-представителя							
				5302П	530П	5К301	5310А	5К32	5328	5В375	5363
				Норма времени на выполненный объем работ, чел.-ч							
1	Подготовка станка к ремонту	к.	4	6,75	8,30	9,30	12,40	6,45	8,30	9,60	9,60
		с.		4,70	5,80	6,50	8,60	4,50	5,80	6,70	6,70
		т.		1,20	1,45	1,60	2,15	1,10	1,45	1,70	1,70
2	Разборка станка на узлы	к.	3	5,25	6,50	7,30	9,70	10,45	13,50	15,70	15,80
		с.		3,65	4,50	5,10	6,70	7,30	9,40	10,90	11,0
		т.		0,90	1,10	1,30	1,70	1,80	2,35	2,70	2,75
3	Ремонт передней бабки	к.	5	-	-	-	-	-	-	10,50	-
		с.		-	-	-	-	-	-	7,30	-
		т.		-	-	-	-	-	-	1,80	-
4	Ремонт задней бабки	к.	5	-	-	-	-	-	-	9,70	-
		с.		-	-	-	-	-	-	6,70	-
		т.		-	-	-	-	-	-	1,70	-
5	Ремонт задней стойки	к.	5	-	-	-	-	4,20	5,40	-	-
		с.		-	-	-	-	2,90	3,75	-	-
		т.		-	-	-	-	0,70	0,90	-	-
6	Ремонт станины	к.	5	13,40	16,50	18,60	24,80	24,40	31,50	36,60	35,90
		с.		9,30	11,50	12,90	17,20	16,95	21,90	25,40	24,95
		т.		2,30	2,90	3,20	4,30	4,25	5,50	6,35	6,20
7	Ремонт стола	к.	5	13,80	17,0	19,10	25,50	19,50	25,20	29,30	35,20
		с.		9,60	11,80	13,30	17,70	13,55	17,50	20,40	24,50
		т.		2,40	2,96	3,30	4,40	3,40	4,30	5,10	6,10
8	Ремонт суппортной стойки	к.	4	11,55	14,20	16,0	21,30	21,30	27,50	31,90	36,20
		с.		8,0	9,90	11,10	14,80	14,80	19,10	22,20	25,15
		т.		2,0	2,50	2,80	3,70	3,70	4,80	5,55	6,3

Ремонт зубофрезерных станков									Карта 8	Лист 2	
№ п/п	Наименование операции	Вид ремонта	Разряд работы	Модель станка-представителя							
				5302П	530П	5К301	5310А	5К32	5328	5В375	5363
				Норма времени на выполненный объем работ, чел.-ч							
9	Ремонт корпусов каретки, суппорта и кронштейна	к.	4	7,40	9,10	10,20	13,60	11,00	14,20	16,50	17,05
		с.		5,20	6,30	7,10	9,45	7,60	9,90	11,50	11,85
		т.		1,30	1,60	1,80	2,40	1,90	2,50	2,90	3,0
10	Ремонт контрподдержки	к.	4	-	-	-	-	1,60	2,10	-	-
		с.		-	-	-	-	1,10	1,50	-	-
		т.		-	-	-	-	0,30	0,40	-	-
11	Ремонт накладной головки	к.	4	-	-	-	-	-	-	6,10	7,40
		с.		-	-	-	-	-	-	4,20	5,10
		т.		-	-	-	-	-	-	1,05	1,30
12	Ремонт коробки привода	к.	4	2,60	3,20	3,60	4,80	5,20	6,70	7,80	7,60
		с.		1,80	2,20	2,50	3,30	3,60	4,65	5,40	5,30
		т.		0,45	0,55	0,60	0,80	0,90	1,20	1,35	1,30
13	Ремонт коробки подач	к.	4	3,65	4,50	5,10	6,80	7,30	9,40	10,90	10,70
		с.		2,50	3,10	3,50	4,70	5,10	6,50	7,60	7,40
		т.		0,60	0,80	0,90	1,20	1,30	1,60	1,90	1,85
14	Ремонт салазок	к.	4	-	-	-	-	6,80	8,80	-	-
		с.		-	-	-	-	4,70	6,10	-	-
		т.		-	-	-	-	1,20	1,50	-	-
15	Ремонт каретки	к.	4	3,30	4,10	4,60	6,10	4,85	6,30	-	7,10
		с.		2,30	2,85	3,20	4,20	3,40	4,40	-	4,90
		т.		0,60	0,70	0,80	1,05	0,85	1,10	-	1,20

Ремонт зубофрезерных станков										Карта 8	Лист 3
№ п/п	Наименование операции	Вид ре- монта	Разряд работы	Модель станка-представителя							
				5302П	530П	5К301	5310А	5К32	5328	5В375	5363
Норма времени на выполненный объем работ, чел.-ч											
16	Ремонт коробки	к.	4	3,20	3,90	4,40	5,90	6,20	8,0	9,30	9,50
	распределения движения	с.		2,20	2,70	3,05	4,10	4,30	5,60	6,50	6,60
		т.		0,55	0,70	0,80	1,00	1,10	1,10	1,60	1,65
17	Ремонт коробки	к.	4	3,40	4,20	4,70	6,30	6,70	8,65	10,05	9,85
	тангенциальной подачи	с.		2,40	2,90	3,30	4,40	4,65	6,00	7,0	6,85
		т.		0,60	0,70	0,80	1,10	1,20	1,50	1,75	1,70
18	Ремонт системы охлаждения	к.	4	2,30	2,60	2,90	3,90	4,20	5,40	6,30	6,70
		с.		1,60	1,80	2,0	2,70	2,90	3,75	4,40	4,65
		т.		0,40	0,45	0,50	0,70	0,70	0,90	1,10	1,20
19	Ремонт поддерживающего	к.	4	2,30	3,0	3,40	4,50	4,60	5,95	5,90	6,80
	подшипника фрезерной	с.		1,60	2,10	2,40	3,10	3,20	4,10	4,80	4,70
	головки	т.		0,40	0,50	0,60	0,80	0,80	1,00	1,20	1,20
20	Ремонт кронштейна	к.	4	1,80	2,20	2,50	3,30	3,60	4,65	5,40	5,30
		с.		1,25	1,50	1,70	2,30	2,50	3,10	3,75	3,70
		т.		0,30	0,40	0,40	0,60	0,60	0,80	0,90	0,90
21	Ремонт системы смазки	к.	4	2,50	3,10	3,50	4,70	4,90	6,30	7,30	7,30
		с.		1,70	2,15	2,40	3,30	3,40	4,40	5,10	5,10
		т.		0,40	0,50	0,60	0,80	0,85	1,10	1,30	1,30
22	Ремонт щитков, кожухов,	к.	3	2,70	3,30	3,70	4,90	5,0	6,50	7,55	7,80
	табличек, крышек	с.		1,90	2,30	2,60	3,40	3,50	4,50	5,25	5,40
		т.		0,50	0,60	0,65	0,85	0,90	1,10	1,30	1,35

Ремонт зубофрезерных станков				Карта 8		Лист 4					
№ п/п	Наименование операции	Вид ре- монта	Разряд работы	Модель станка-представителя							
				5302П	530П	5К301	5310А	5К32	5328	5В375	5363
				Норма времени на выполненный объем работ, чел.-ч							
23	Общая сборка станка	к.	5	27,70	34,10	38,40	51,20	51,45	66,45	77,20	78,80
		с.		19,25	23,70	26,70	35,60	35,75	46,20	53,65	54,80
		т.		4,80	5,90	6,70	8,90	8,90	11,55	13,40	13,70
24	Испытание и проверка станка	к.	5	9,90	12,20	13,70	18,30	18,30	23,60	27,40	24,40
		с.		6,90	8,50	9,50	12,70	12,70	16,40	19,0	19,0
		т.		1,70	2,10	2,40	3,20	3,20	4,10	4,75	4,75
25	Окрасочные работы	к.	3	7,55	9,30	10,50	14,0	14,0	18,10	21,0	21,10
		с.		5,25	6,50	7,80	9,70	9,70	12,60	14,60	14,60
26	Монтаж станка на фундамент И т о г о на ремонт станка	к.	4	1,55	2,05	2,20	3,0	3,0	-	-	-
		к.		125,05	153,85	173,20	230,75	231,0	294,40	342,0	341,90
		с.		85,85	105,60	118,85	158,25	158,40	204,55	237,75	237,65
27	Межремонтное обслуживание (механическая часть, слесарные работы) Категория ремонтной сложности оборудования	т.		21,40	26,40	29,75	39,65	39,65	51,05	59,40	59,45
				2,0	2,40	2,70	3,60	3,60	4,70	5,40	5,40
				6,5	8	9	12	12	15,5	18	18

Ремонт зубодолбежных станков								Карта 9	Лист 1		
№ п/п	Наименование операции	Вид ре- монта	Разряд работы	Модель станка-представителя							
				5111	5122В	5140 (514)	5М14	5В150	5М150	5113 (5А150)	5В161
				Норма времени на выполненный объем работ, чел.-ч							
1	Подготовка станка к ремонту	к.	4	6,05	7,60	9,10	9,25	10,60	10,75	11,10	12,10
		с.		4,20	5,30	6,30	6,40	7,40	7,50	7,70	8,60
		т.		1,05	1,30	1,60	1,60	1,85	1,90	1,90	2,15
2	Разборка станка на узлы	к.	3	3,60	4,50	5,40	5,90	6,30	6,30	6,50	7,25
		с.		2,50	3,10	3,75	4,10	4,40	4,40	4,50	5,0
		т.		0,60	0,80	0,90	1,0	1,10	1,10	1,10	1,25
3	Ремонт стойки	к.	4	5,70	7,10	8,50	-	9,90	10,05	10,40	11,60
		с.		4,0	4,90	5,90	-	6,90	7,0	7,20	8,10
		т.		1,0	1,20	1,50	-	1,70	1,75	1,80	2,0
4	Ремонт суппорта	к.	4	14,80	18,50	22,20	22,70	25,90	24,80	25,60	28,55
		с.		10,30	12,85	15,40	15,80	18,0	17,20	17,80	19,80
		т.		2,60	3,20	3,85	3,95	4,50	4,30	4,45	4,95
5	Ремонт механизма радиальных подач	к.	4	4,80	6,0	7,20	7,60	8,40	8,55	8,80	9,80
		с.		3,30	4,20	5,0	5,30	5,80	5,90	6,10	6,80
		т.		0,80	1,05	1,25	1,30	1,45	1,50	1,50	1,70
6	Ремонт механизма круговых подач	к.	4	4,10	5,10	6,10	6,50	7,10	7,20	7,40	8,25
		с.		2,85	3,55	4,20	4,50	4,90	5,0	5,10	5,70
		т.		0,70	0,90	1,05	1,10	1,20	1,25	1,30	1,40
7	Ремонт стола	к.	4	5,50	6,90	8,30	8,80	9,70	9,85	10,20	11,40
		с.		3,80	4,80	5,80	6,10	6,70	6,85	7,10	7,90
		т.		0,95	1,20	1,45	1,50	1,70	1,70	1,80	2,0
8	Ремонт механизма врезания	к.	4	2,70	3,40	4,10	4,60	4,80	4,95	5,10	5,70
		с.		1,90	2,40	2,85	3,20	3,30	3,40	3,50	4,0
		т.		0,50	0,60	0,70	0,80	0,80	0,85	0,90	1,0

Ремонт зубодолбежных станков

Карта 9

Лист 2

№ п/п	Наименование операции	Вид ре- монта	Разряд работы	Модель станка-представителя							
				5111	5122B	5140 (514)	5M14	5B150	5M150	5113 (5A150)	5B161
Норма времени на выполненный объем работ, чел.-ч											
9	Ремонт механизма отсчета оборота заготовки	к.	4	3,50	4,40	5,30	5,80	6,20	6,20	6,40	7,10
		с.		2,40	3,05	3,70	4,0	4,30	4,30	4,40	4,90
		т.		0,60	0,80	0,90	1,0	1,10	1,10	1,10	1,20
10	Ремонт коробки привода подач	к.	4	5,85	7,30	8,80	9,30	10,30	10,35	10,70	11,90
		с.		4,10	5,10	6,10	6,50	7,15	7,20	7,40	8,30
		т.		1,0	1,30	1,50	1,60	1,80	1,80	1,85	2,10
11	Ремонт гитары деления	к.	4	3,55	4,40	5,30	5,40	6,20	6,20	6,40	7,10
		с.		2,50	3,05	3,70	3,75	4,30	4,30	4,40	4,90
		т.		0,60	0,80	0,90	0,90	1,10	1,10	1,10	1,20
12	Ремонт станины	к.	5	22,05	27,60	33,10	33,75	38,60	38,60	39,80	44,40
		с.		15,30	19,20	23,0	23,45	26,80	26,80	27,70	30,85
		т.		3,80	4,80	6,75	5,90	6,70	6,70	6,90	7,70
13	Ремонт штгесселя	к.	4	0,80	1,0	1,20	1,80	1,40	1,40	1,40	1,60
		с.		0,55	0,70	0,80	1,25	1,0	1,0	1,0	1,10
		т.		0,15	0,20	0,20	0,30	0,25	0,25	0,25	0,30
14	Ремонт салазок	к.	5	6,70	8,40	10,10	10,65	11,80	12,0	12,40	13,80
		с.		4,65	5,80	7,0	7,40	8,20	8,40	8,60	9,60
		т.		1,20	1,45	1,75	1,85	2,05	2,05	2,15	2,40
15	Ремонт клина в корпусных деталях	к.	4	0,95	1,20	1,40	1,85	1,60	1,60	1,65	1,80
		с.		0,70	0,80	1,0	1,30	1,10	1,10	1,15	1,25
		т.		0,20	0,20	0,25	0,30	0,30	0,30	0,30	0,30

Ремонт зубодолбежных станков				Карта 9		Лист 3					
№ п/п	Наименование операции	Вид ремонта	Разряд работы	Модель станка-представителя							
				5111	5122B	5140 (514)	5M14	5B150	5M150	5113 (5A150)	5B161
Норма времени на выполненный объем работ, чел.-ч											
16	Ремонт системы смазки	к.	4	3,20	4,0	4,80	5,30	5,60	5,65	5,80	6,50
		с.		2,20	2,80	3,30	3,70	3,90	3,90	4,0	4,50
		т.		0,55	0,70	0,80	0,90	1,0	1,0	1,0	1,10
17	Ремонт системы охлаждения	к.	4	2,0	2,50	3,0	3,50	3,50	3,50	3,50	3,90
		с.		1,40	1,70	2,10	2,40	2,40	2,40	2,40	2,70
		т.		0,35	0,40	0,50	0,60	0,60	0,60	0,60	0,70
18	Ремонт щитков, кожухов, табличек, крышек, маховиков	к.	3	2,10	2,60	3,10	3,70	3,60	3,60	3,60	4,15
		с.		1,45	1,80	2,15	2,60	2,50	2,50	2,60	2,90
		т.		0,40	0,45	0,50	0,65	0,60	0,60	0,65	0,70
19	Общая сборка станка	к.	5	27,95	34,90	41,90	42,40	48,90	48,90	50,45	56,30
		с.		19,40	24,25	29,10	29,50	34,0	34,0	35,10	39,10
		т.		4,85	6,10	7,30	7,40	8,50	8,50	8,80	9,80
20	Испытание и проверка станка	к.	5	10,90	13,70	16,40	16,40	19,15	19,15	19,80	22,0
		с.		7,60	9,50	11,40	11,40	13,30	13,30	13,80	15,30
		т.		1,90	2,40	2,85	2,85	3,30	3,30	3,45	3,80
21	Окрасочные работы	к.	3	6,0	8,0	9,60	9,80	11,20	11,40	11,60	12,90
		с.		4,50	5,60	6,70	6,80	7,80	7,90	8,10	9,0
22	Монтаж станка на фундамент	к.	4	3,55	3,65	3,80	3,80	3,95	3,95	3,95	4,10

Ремонт зубодолбежных станков							Карта 9	Лист 4			
№ п/п	Наименование операции	Вид ре- монта	Разряд работы	Модель станка-представителя							
				5111	5122В	5140 (514)	5М14	5В150	5М150	5113 (5А150)	5В161
				Норма времени на выполненный объем работ, чел.-ч							
	И т о г о на ремонт	к.		140,35	174,75	209,10	209,0	243,50	243,55	251,05	279,60
	станка	с.		95,10	118,85	142,55	142,65	166,35	166,35	171,55	191,30
		т.		23,80	29,85	35,0	35,50	41,60	41,65	42,90	47,75
23	Межремонтное обслуживание (механическая часть, слесарные работы)			2,20	2,70	3,30	3,30	3,80	3,80	3,90	4,40
	Категория ремонтной сложности оборудования			7,2	9	10,8	10,8	12,6	12,6	13	14,5

Ремонт продольно-фрезерных станков				Карта 10		Лист 1	
№ п/п	Наименование операции	Вид ре- монта	Разряд работы	Модель станка-представителя			
				6305	6642	6608	6610
				Норма времени на выполненный объем работ, чел.-ч			
1	Подготовка станка к ремонту	к.	4	15,60	19,0	20,30	25,50
		с.		10,80	13,20	14,10	17,70
		т.		2,70	3,30	3,50	4,40
2	Разборка станка на узлы	к.	3	30,10	45,15	48,30	60,80
		с.		20,90	31,40	33,60	42,25
		т.		5,20	7,85	8,40	10,60
3	Ремонт фрезерных головок	к.	5	14,90	39,80	42,50	53,50
		с.		10,35	27,70	29,50	37,20
		т.		2,60	6,90	7,40	9,30
4	Ремонт поперечины	к.	4	-	45,80	48,95	61,60
		с.		-	31,80	34,0	42,80
		т.		-	7,95	8,50	10,70
5	Ремонт механизма подъема поперечины	к.	4	-	12,90	13,80	17,40
		с.		-	9,0	9,60	12,10
		т.		-	2,25	2,40	3,0
6	Ремонт редуктора привода стола	к.	4	5,0	11,90	12,70	16,0
		с.		3,50	8,30	8,80	11,10
		т.		0,90	2,10	2,20	2,80
7	Ремонт червячной ко- робки и промежуточ- ного вала	к.	4	7,10	13,80	14,75	18,55
		с.		4,90	9,60	10,25	12,90
		т.		1,20	2,40	2,60	3,20
8	Ремонт стоек	к.	4	37,10	80,50	86,05	108,25
		с.		25,80	56,0	59,80	75,20
		т.		6,45	14,0	14,95	18,80
9	Ремонт кареток верти- кальных и горизон- тальных головок	к.	5	24,80	55,50	59,30	74,60
		с.		17,20	38,60	41,20	51,85
		т.		4,30	9,65	10,30	13,0
10	Ремонт коробок подач фрезерных головок	к.	5	7,65	22,70	24,30	30,60
		с.		5,30	15,80	16,80	21,30
		т.		1,30	3,95	4,20	5,30
11	Ремонт гидросистемы и системы смазки	к.	4	15,85	17,20	18,40	23,15
		с.		11,0	11,95	12,80	16,10
		т.		2,75	3,0	3,20	4,0

Ремонт продольно-фрезерных станков				Карта 10		Лист 2	
№ п/п	Наименование операции	Вид ремонта	Разряд работы	Модель станка-представителя			
				6305	6642	6608	6610
				Норма времени на выполненный объем работ, чел.-ч			
12	Ремонт стола	к.	5	16,60	25,0	26,70	33,60
		с.		11,50	17,40	18,55	23,35
		т.		2,90	4,35	4,60	5,80
13	Ремонт хобота	к.	4	2,80	-	-	-
		с.		1,95	-	-	-
		т.		0,50	-	-	-
14	Ремонт станины	к.	5	53,0	57,30	61,25	77,05
		с.		36,80	39,80	42,60	53,55
		т.		9,20	9,95	10,65	13,40
15	Ремонт кожухов	к.	3	3,80	6,90	7,40	9,30
		с.		2,60	4,80	5,10	6,50
		т.		0,65	1,20	1,30	1,60
16	Общая сборка станка	к.	5	45,40	53,45	57,20	71,85
		с.		31,50	37,15	39,70	49,90
		т.		7,85	9,30	9,95	12,45
17	Испытание и проверка станка	к.	5	24,30	44,10	47,10	59,25
		с.		16,90	30,65	32,70	41,20
		т.		4,20	7,70	8,20	10,30
	Итого на ремонт станка	к.		304,0	551,0	589,0	741,0
		с.		211,0	383,15	409,10	515,0
		т.		52,70	95,85	102,35	128,65
18	Межремонтное обслуживание (механическая часть, слесарные работы)			4,80	8,70	9,30	11,70
	Категория ремонтной сложности оборудования			16	29	31	39

Ремонт продольно-строгальных станков				Карта 11		Лист 1	
№ п/п	Наименование операции	Вид ре- монта	Разряд работы	Модель станка-представителя			
				7110	7134	7210	7216
				Норма времени на выполненный объем работ, чел.-ч			
1	Подготовка станка к ремонту	к.	4	10,90	10,90	10,90	17,80
		с.		7,60	7,60	7,60	12,40
		т.		1,90	1,90	1,90	3,10
2	Разборка станка на узлы	к.	3	48,90	48,90	48,90	79,70
		с.		34,0	34,0	34,0	55,40
		т.		8,50	8,50	8,50	13,90
3	Ремонт суппортов верхних и бокового	к.	5	26,60	26,60	26,60	43,30
		с.		18,50	18,50	18,50	30,10
		т.		4,60	4,60	4,60	7,50
4	Ремонт поперечины	к.	4	23,60	23,60	23,60	38,45
		с.		16,40	16,40	16,40	26,70
		т.		4,10	4,10	4,10	6,70
5	Ремонт консоли	к.	4	32,20	32,20	32,20	52,50
		с.		22,40	22,40	22,40	36,50
		т.		5,60	5,60	5,60	9,10
6	Ремонт кареток	к.	5	36,40	36,40	36,40	59,30
		с.		25,30	25,30	25,30	41,20
		т.		6,30	6,30	6,30	10,30
7	Ремонт стола	к.	5	34,0	34,0	34,0	55,40
		с.		23,60	23,60	23,60	38,50
		т.		5,90	5,90	5,90	9,60
8	Ремонт коробки скоростей	к.	5	20,60	20,60	20,60	33,60
		с.		14,30	14,30	14,30	23,35
		т.		3,60	3,60	3,60	5,80
9	Ремонт коробки подач	к.	5	12,25	12,25	12,25	20,0
		с.		8,50	8,50	8,50	13,90
		т.		3,60	3,60	3,60	3,50
10	Ремонт системы смазки	к.	4	9,20	9,20	9,20	15,0
		с.		6,40	6,40	6,40	10,40
		т.		1,60	1,60	1,60	2,60
11	Ремонт системы охлаждения	к.	4	7,80	7,80	7,80	12,70
		с.		5,40	5,40	5,40	8,80
		т.		1,35	1,35	1,35	2,20
12	Ремонт станины	к.	5	50,25	50,25	50,25	81,90
		с.		34,90	34,90	34,90	56,90
		т.		8,70	8,70	8,70	14,20

Ремонт продольно-строгальных станков				Карта 11		Лист 2	
№ п/п	Наименование операции	Вид ре- монта	Разряд работы	Модель станка-представителя			
				7110	7134	7210	7216
				Норма времени на выполненный объем работ, чел.-ч			
13	Ремонт стоек	к.	4	34,0	34,0	34,0	55,40
		с.		23,60	23,60	23,60	38,50
		т.		5,90	5,90	5,90	9,60
14	Ремонт поворотной плиты	к.	4	15,50	15,50	15,50	25,25
		с.		10,80	10,80	10,80	17,55
		т.		2,70	2,70	2,70	4,40
15	Ремонт кожухов	к.	3	5,70	5,70	5,70	9,30
		с.		1,50	1,50	1,50	6,50
		т.		0,40	0,40	0,40	1,60
16	Общая сборка станка	к.	5	104,10	104,10	104,10	169,60
		с.		72,30	72,30	72,30	117,90
		т.		18,10	18,10	18,10	29,45
17	Испытание и проверка станка	к.	5	41,0	41,0	41,0	66,80
		с.		28,50	28,50	28,50	46,40
		т.		7,10	7,10	7,10	11,60
18	Окрасочные работы	к.	3	31,50	31,50	31,50	73,80
		с.		21,90	21,90	21,90	51,30
		т.		89,95	89,95	89,95	145,15
	И т о г о на ремонт станка	к.		513,0	513,0	513,0	836,0
		с.		354,0	354,0	354,0	581,0
		т.		89,95	89,95	89,95	145,15
19	Межремонтное обслуживание (механическая часть, слесарные работы) Категория ремонтной сложности оборудования			8,0	8,0	8,0	13,20
				27	27	27	44

СО Д Е Р Ж А Н И Е

1. Общая часть	3
2. Организация труда	7
3. Характеристика применяемого оборудования, приспособлений и инструмента	15
4. Нормативная часть	17
Карта 1. Ремонт токарно-винторезных станков	17
Карта 2. Ремонт токарно-револьверных станков.....	20
Карта 3. Ремонт вертикально-сверлильных станков.....	23
Карта 4. Ремонт консольно-фрезерных станков	25
Карта 5. Ремонт плоскошлифовальных станков	28
Карта 6. Ремонт круглошлифовальных станков.....	30
Карта 7. Ремонт горизонтально-расточных станков	32
Карта 8. Ремонт зубофрезерных станков.....	34
Карта 9. Ремонт зубодолбежных станков.....	38
Карта 10. Ремонт продольно-фрезерных станков.....	42
Карта 11. Ремонт продольно-строгальных станков	44

Нормативно-производственное издание

УКРУПНЕННЫЕ ТИПОВЫЕ НОРМЫ ВРЕМЕНИ НА РАБОТЫ ПО РЕМОНТУ МЕТАЛЛОРЕЖУЩЕГО ОБОРУДОВАНИЯ (ПО ВИДАМ РЕМОНТА)

Зав.редакцией *С.А.Юровский*

Редактор *Н.Л.Комарова*

Худож.редактор *В.П.Рафальский*

Техн.редакторы *А.А.Благовещенская, Э. И. Трахтенберг*

Корректор *Г.М.Гапенкова*

Ст.оператор *В. Ю. Бирюкова*

Работа подготовлена на ПЭВМ
в редакции нормативных материалов по труду

ОИБ № 3829

Сдано в набор 07.07.89. Подписано к печати 26.09.89. Формат 60x84 1/16.
Бумага КН-Журн. ИМП. Гарнитура Таймс. Печать офсетная.
Усл.печ.л. 2,79/3,02 усл. кр.-отт. Уч.-изд.л. 3,22. Тираж 33 000 экз. Заказ 17.
Цена 65 коп. Изд. № 6888

Издательство "Экономика",
121864, Москва, Г-39, Бережковская наб., 6

Типография им. Котлякова издательства "Финансы и статистика"
Госкомпечати СССР.

195273, Ленинград, ул. Руставели, 13