

**МИНИСТЕРСТВО ТРУДА И СОЦИАЛЬНОГО РАЗВИТИЯ
РОССИЙСКОЙ ФЕДЕРАЦИИ**

ЦЕНТРАЛЬНОЕ БЮРО НОРМАТИВОВ ПО ТРУДУ

**МЕЖОТРАСЛЕВЫЕ
НОРМАТИВЫ ВРЕМЕНИ
НА ИЗГОТОВЛЕНИЕ ОБОЛОЧКОВЫХ
ФОРМ И СТЕРЖНЕЙ**

Москва 2001

1.1. Межотраслевые нормативы времени предназначены для расчета технически обоснованных норм времени на работы, выполняемые при изготовлении оболочковых форм и стержней в литейных цехах промышленных предприятий, работающих в условиях массового, крупносерийного и среднесерийного производства.

1.2. При разработке нормативов времени использованы: действующие машиностроительные и отраслевые нормативы времени; хронометражные наблюдения, фотографии рабочего дня; результаты анализа организации труда на рабочих местах и мероприятия по ее совершенствованию; технические характеристики технологического оборудования, применяемого при выполнении вышеуказанных работ; технические расчеты; справочная и методическая литература.

1.3. Нормативы времени разработаны на основные технологические приемы (комплексы приемов), выполняемые при изготовлении оболочковых форм и стержней при условии выполнения работ одним рабочим, т.е. время определено в минутах.

1.4. Сборник содержит:

Нормативы оперативного времени на изготовление оболочковых форм и стержней в условиях массового и крупносерийного производства и нормативы времени на обслуживание рабочего места, отдых и личные потребности;

Нормативы времени на изготовление оболочковых форм в условиях среднесерийного производства. В нормативное время этого раздела кроме оперативного времени включено время на обслуживание рабочего места, отдых, личные потребности и подготовительно-заключительное время, т.е. в нормативных картах приведены нормативы штучного времени.

Нормативная карта "Подготовительно-заключительное время на обслуживание рабочего места, отдых и личные потребности" приведена как справочный материал.

1.5. В нормативных картах приведены формулы расчета нормативного времени, которые могут быть использованы при расчете норм времени на ЭВМ и персональных компьютерах.

1.6. При изготовлении оболочковых форм и стержней норма времени в условиях массового и крупносерийного производства рассчитывается по формуле:

$$H_{вр} = T_{оп} \left(1 + \frac{a_{обс} + a_{отл.}}{100} \right),$$

где:

$T_{оп}$ - оперативное время, полученное суммированием оперативного времени отдельных приемов работы, входящих в данную операцию, мин.;

$a_{обс}$ - время на обслуживание рабочего места, % от оперативного времени;

$a_{отл.}$ - время на личные потребности, % от оперативного времени.

1.7. При изготовлении оболочковых форм в условиях среднесерийного производства в нормативных картах кроме оперативного времени учтено время на обслуживание рабочего места, отдых и личные потребности в размере 7-9% от оперативного времени. Норма времени на изготовление одной оболочковой формы рассчитывается по формуле:

$$H_{вр} = T_{оп} = \sum_1^n t_{ш},$$

где:

$t_{ш}$ - время на выполнение комплекса приемов на форму, определенное по нормативной карте, мин.;

n - количество приемов, выполняемых при изготовлении одной формы, шт.

Норма времени на партию оболочковых форм рассчитывается по формуле:

$$N_{вр.пар.} = T_{ш} \times n + T_{п.з.},$$

где:

$T_{ш}$ - норма штучного времени на форму, мин.

n - количество одинаковых форм в партии одновременно или последовательно изготавливаемых на данном рабочем месте, шт.;

$T_{п.з.}$ - подготовительно-заключительное время на партию изготавливаемых форм, мин.

Подготовительно-заключительное время рассчитывается на каждую партию изготавливаемых форм и не зависит от количества их в партии.

1.8. При определении величин факторов, влияющих на продолжительность выполнения работы, необходимо руководствоваться следующим:

площадь модельной плиты определяют по габаритам плиты;

объем стержня определяют по данным технологической карты, а при ее отсутствии приближенно рассчитывают по размерам или массе стержня, принимая массу 1 дм³ стержня 1,7 кг;

площадь контейнера определяют по габаритам контейнера;

толщина оболочки, время формирования и спекания оболочки, температура модельной плиты и нагревательной печи определяются по технологической карте и по режиму работы машины.

1.9. При расчете норм штучного времени принимаются во внимание лишь те приемы, которые не перекрываются. Например: время на спекание оболочки в нагревательной печи перекрывается одновременной работой (обдувкой, обрызгиванием, формированием и снятием оболочки) на других модельных плитах и поэтому в норму штучного времени не входит.

1.10. Технологическое время на формирование, спекание оболочковых полуформ и стержней в печи дано в картах нормативов как рекомендуемое. Это время принимается согласно утвержденному технологическому процессу.

1.11. При установлении на предприятии норм времени с использованием настоящих нормативов времени тарификация работ должна проводиться по Единому тарифно-квалификационному справочнику работ и профессий, выпуск 2, раздел "Литейные работы", утвержденному постановлением Минтруда РФ от 15.11.99 г. № 45.

1.12. Приведенные в нормативной части сборника числовые значения факторов (площадь модельной плиты, стержневого ящика, контейнера, объем стержня), в которых указано "до", следует понимать включительно.

1.13. До введения на предприятиях настоящих нормативов времени необходимо привести организационно-технические условия в литейных цехах (участках) в соответствии с запроектированными в сборнике и осуществить производственный инструктаж рабочих.

1.14. При внедрении на предприятиях более прогрессивных, чем это предусмотрено в настоящих нормативах, организации труда, производства, технологии выполне-

ния литейных работ и т.п., следует разрабатывать и утверждать в установленном порядке местные нормативы времени.

1.15. Для пояснения порядка пользования данным сборником ниже приведены примеры расчета норм времени.

1.16. Примеры расчета норм времени

Пример 1.

Исходные данные: тип производства - крупносерийное; наименование детали - шестерня; модель машины - СКФ-3М; категория сложности модельной плиты - III; толщина оболочки - 10 мм; рабочая температура модельной плиты - 250⁰С; рабочая температура печи - 420⁰С.

Расчет норм времени

№ карты	Позиция, индекс	Наименование комплекса приемов	Факторы, влияющие на продолжительность комплекса приемов	Значение фактора	Оперативное время на форму, мин.
1	бв	Обдувка моделей и модельной плиты сжатым воздухом	Площадь модельной плиты, дм ² Категория сложности Периодичность обдувки полуформ	20 III через 10	$0,108 \times 2 =$ $0,216 : 10 =$ $= 0,0216$
2	бв	Обрызгивание моделей и модельной плиты разделительной жидкостью	Площадь модельной плиты, дм ² Категория сложности Периодичность обрызгивания полуформ	20 III через 10	$0,127 \times 2 =$ $0,254 : 10 =$ $= 0,025$
9	13	Изготовление оболочковых форм	Модель машины	СКФ-3М	$0,616 \times 2 =$ $= 1,232$
14	11г	Формирование оболочки под действием тепла нагревательной модельной плиты	Толщина оболочки, мм Температура модельной плиты, ⁰ С	10 250	$0,46 \times 2 =$ $0,9$
15	11г	Спекание оболочки в нагревательной печи	Толщина оболочки, мм Температура модельной плиты, ⁰ С	10 420	Перекрывается работой на других плитах
16	2а	Подача форм на сборку	Расстояние перемещения, м Площадь модельной плиты, дм ²	1,5 20	0,101

№ карты	Позиция, индекс	Наименование комплекса приемов	Факторы, влияющие на продолжительность комплекса приемов	Значение фактора	Оперативное время на форму, мин.
17	7а	Зачистка заусенцев на полуформах	Площадь модельной плиты, дм ² Способ очистки	20 Щеткой	0,130 x 2 = = 0,260
18	6в	Обдувка форм сжатым воздухом	Площадь модельной плиты, дм ² Категория сложности	20 III	0,127
19	13а примечание 1	Установка стержней в форму с предварительной зачисткой	Объем стержня, дм ³ Категория сложности	1,5 I	0,102x1,6 = = 0,163
22	8а	Склеивание оболочковых форм на полуавтоматическом прессе	Модель пресса	880	1,362
24	4а	Установка форм под заливку	Площадь модельной плиты, дм ² Место установки формы Способ установки	20 Заливочное приспособление Вручную	0,58
Итого					4,771

Норма штучного времени на изготовление оболочковой формы составит:

$$N_{ш} = T_{оп} \left(1 + \frac{a_{обс} + a_{отл.}}{100} \right) = 4,771 \left(1 + \frac{3 + 5}{100} \right) = 5,153 \text{ мин.}$$

Время на обслуживание рабочего места, отдых и личные потребности определяются по карте 27. Оно составляет соответственно 3 и 5% от оперативного времени.

Пример 2.

Исходные данные: тип производства - среднесерийный; наименование детали - корпус; модель машины СКФ-2М; категория сложности модельной плиты - III; толщина оболочки - 8,5 мм; рабочая температура модельной плиты - 240⁰С; рабочая температура плиты - 350⁰С; количество одинаковых форм в партии - 25.

Расчет норм времени

№ карты	Позиция, индекс	Наименование комплекса приемов	Факторы, влияющие на продолжительность комплекса приемов	Значение фактора	Оперативное время на форму, мин.
28	2в	Обдувка сжатым воздухом и обрызгивание модельной плиты разделительной жидкостью	Площадь модельной плиты, дм ² Категория сложности Периодичность обдувки полуформ	12 III через 10	$0,257 \times 2 = 0,514 : 10 = 0,0514$
29	6	Изготовление оболочковых форм	Модель машины	СКФ-2М	$0,5 \times 2 = 1,0$
30	8г	Формирование оболочки под действием тепла нагревательной модельной плиты	Толщина оболочки, мм Температура модельной плиты, °С	8,5 240	$0,325 \times 2 = 0,650$
31	8г	Спекание оболочки в нагревательной печи	Толщина оболочки, мм Температура в нагревательной печи, °С	8,5 350	Перекрывается работой на других плитах
32	12б	Установка стержней в форму	Объем стержня, дм ³ Категория сложности	0,9 II	0,134
33	2д	Сборка форм Склеивание форм вручную	Площадь модельной плиты, дм ² Способ крепления Количество креплений	12 Скобами 4	2,05
35	1а	Установка форм под заливку	Место установки Способ установки Площадь модельной плиты, дм ²	Плაც Вручную 12	0,132
Итого: штучное время на форму					4,017

Норма времени на партию оболочковых форм составит:

$$N_{вр.} = T_{ш} \times n + T_{п.з.} = 4,017 \times 25 + 12 = 112,4 \text{ мин.}$$

Подготовительно-заключительное время на партию изготавливаемых форм определяют по карте 38. Оно равно 12 мин.

2. Характеристика применяемого оборудования и технология работы

2.1. Изготовление оболочковых форм, стержней осуществляется на однопозиционных и многопозиционных механизированных, полуавтоматических и автоматических машинах (установках).

Все машины по технологическому принципу разделяются на машины со свободной засыпкой смеси и с пневматической подачей ее (пескодувные и пескострельные), без подпрессовки и с подпрессовкой смеси.

Наибольшее распространение нашли машины со свободной засыпкой смеси без ее подпрессовки, с поворотным бункером и с поворотной модельной плитой.

2.2. Технологический процесс изготовления оболочковых форм на машинах модели 8БЗЗ, ПАКФ-2К, АКФ-2К, 830, СКФ-3М, УКФ-3М, АКФ-3, УОФ-1, СКФ-2М, УКФ-2, ЛОФ-1 заключается в следующем: предварительно нагретая в печи до температуры 200-260⁰С односторонняя металлическая плита с моделями покрывается разделительной жидкостью, накладывается на бункер моделями вниз, закрепляется и поворачивается вместе с бункером на 180⁰, смесь (пудвербакелит), находящаяся в бункере, падает на модель и давит на нее своим весом. Под действием тепла смола в слое смеси, прилегающем к моделям и плите, плавится и связывает зерна песка, в результате чего на модельной плите образуется полутвердая песчано-смоляная оболочка. После выдержки (20-50 сек.) бункер с модельной плитой поворачивают в исходное положение и неприлипшая смесь падает на дно бункера. Модельная плита с образовавшейся на ней твердой оболочкой помещается в печь для отверждения (спекания) оболочки.

После спекания готовую оболочку-полуформу снимают толкателями с модельной плиты и соединяют фиксаторами (впадина и выступ) с соответствующей ей другой оболочковой полуформой. При этом проставляют стержни как при обычной формовке. Готовые оболочковые полуформы склеиваются или скрепляются пружинящими скобами, струбцинами. Склеивание оболочковых полуформ производится специальным терморезактивным клеем (марки МФС-1, М-70, К-17 или др.) на пневматических штыревых прессах модели УСОФ-150 или порошковым пудвербакелитом на полуавтоматических прессах моделей 880, 881 и 882.

Изготовление оболочковых стержней в основном производится на машинах с пневматической подачей смеси как наиболее производительных и пригодных для изготовления стержней любой формы. К указанному типу машин относятся четырехпозиционный автомат модели АКС-4, трехпозиционный полуавтомат модели УОС-1, пескодувные машины и др.

Для получения оболочковых стержней цилиндрической формы предусмотрен нормативами центробежный метод на машинах модели ЦУОГ-1 или ЦУОГ-2.

Технические характеристики (паспортные данные) машин для изготовления оболочковых форм, стержней и прессов для склеивания форм приведены в таблицах 1, 2, 3.

2.3. В соответствии с вышеизложенными технологическими процессами изготовления оболочковых форм (стержней) независимо от конструктивных особенностей машин на каждом рабочем месте имеется следующее оборудование и инструмент:

печь (электрическая или газовая) для нагревания модельных плит, стержневых ящиков и спекания оболочки;

бункер для песчано-смоляной смеси (пудвербакелита);

механизм (приспособление) для съема оболочковых полуформ с модельной плиты, открытия и закрытия стержневого ящика;

плиты с моделями, стержневыми ящиками с постоянным электронагревом или без него;

пульверизатор для обрызгивания модельной плиты, стержневого ящика разделительной жидкостью (жидкость № 5; СКТ-Р и др.);

терморегулятор ОЭПД-17 для автоматического обеспечения постоянной температуры печи, термопара или термометр для измерения температуры печи;

контактная или штыревая термопара Т-ШК для измерения температуры рабочей поверхности модельной плиты, стержневого ящика;

сопло для обдувки модельной плиты, стержневого ящика сжатым воздухом;

инструмент (волосная и металлическая щетки, деревянный или алюминиевый молоток, плоский напильник, совок, скребок, ведро).

Модельная оснастка (плиты, модели, литниковая система и стержневые ящики) изготавливаются с учетом технологических особенностей литья в оболочковые формы. От оснастки требуются высокая механическая прочность, термическая стойкость и достаточная теплоемкость. Поэтому плиты, модели, стержневые ящики рекомендуется изготавливать из одинаковых сплавов и, как правило, они изготавливаются из стали марки 35 и серого чугуна С421 или С418-36.

3. Организация труда

3.1. На предприятиях производство литья в оболочковые формы организовано как на участках, так и в специальных цехах, оснащенных поточными линиями и высокопроизводительным автоматическим оборудованием.

На большинстве предприятий изготовление оболочковых форм и стержней производится на участках, которые не являются самостоятельными, а размещены в литейных цехах общего назначения с различной степенью механизации, постоянной или ограниченной номенклатурой выпускаемых отливок.

Нормативы составлены с учетом следующих условий организации и обслуживания рабочего места.

3.2. Массовое и крупносерийное производство.

Смена, разогрев модельных плит, стержневых ящиков и наладка машины производится специальными рабочими.

Машины по изготовлению оболочковых форм, стержней отрегулированы и работают нормально.

Рабочее место обеспечено необходимыми для бесперебойной работы инструментами, приспособлениями (скобами) и вспомогательными материалами (наждачная бумага, чистые концы материи, клей).

Доставка на рабочее место стержней, инструментов, вспомогательных материалов и приспособлений производится транспортными механизмами или вспомогательными рабочими.

Формовочная смесь, предназначенная для изготовления оболочковых форм и стержней, соответствует по составу материалов заданному технологическому процессу.

Приготовление формовочной смеси и подача ее к машине производится вспомогательными рабочими.

Перемещение оболочек, собранных форм, стержней в пределах рабочего места производится самими рабочими.

Организация рабочих мест, освещенность, температура воздуха в помещении соответствуют требованиям техники безопасности и промсанитарии.

Таблица 1

ТЕХНИЧЕСКАЯ ХАРАКТЕРИСТИКА МАШИН ДЛЯ ИЗГОТОВЛЕНИЯ ОБОЛОЧКОВЫХ ФОРМ

№ позиции	Модель машины	Количество модельных плит	Максимальный размер модельной плиты, мм	Максимальная высота модели, мм	Проектная производительность (количество оболочек в час)	Время выдержки модели под смесью, мин.	Рабочая температура поверхности плит, °С	Рабочая температура в печи, °С	Давление сжатого воздуха в сети, атм	Масса смеси в бункере, кг	Масса машины, т
1	837	8	550x450	90	240-300	0,06-0,1	200-350	250-450	5-6	-	8,2
2	8А31	4	750x500	120	80-100	0,25-0,42	220-300	350-400	4-6	120	11,5
3	8Б31	4	800x600	200	80-100	0,25-0,42	220-300	360-600	4-6	150	11,0
4	ПАКФ-1	2-4	500x375	100	100	0,25-0,5	230-240	450-600	4	80-100	-
5	АКФ-2К	2	850x400	150	55-75	0,25-0,6	220-380	600	4	150-200	5
6	830	2	950x450	150	35-60	0,25-0,6	250	450	4-6	150-200	8,5
7	СКФ-3М	4	500x400	200	40-45	0,33-0,6	200-260	380-430	4-5	150	4,0
8	УКФ-4	2	1000x445	150	20-25	0,25-0,5	240-300	до 500	4-5	100-200	-
9	АКФ-3	2	1100x450	150	40-60	0,25-0,5	250	600	4	100-200	2,5
10	УОФ-1М	2	700x500	300	40-50	0,5-0,7	220-260	до 600	5-6	200-250	4,6
11	СКФ-2М	4	400x300	125	60-70	0,25-0,45	220-270	300-350	5-6	70	2,0
12	УКФ-2	2	600x400	200	30-40	0,2-0,5	180-220	до 450	4	80-100	2,6
13	ЛОФ-1	1	650x460	150	23-30	0,5-0,7	180-220	400	4-5	-	1,5

Таблица 2

ТЕХНИЧЕСКАЯ ХАРАКТЕРИСТИКА МАШИН ДЛЯ ИЗГОТОВЛЕНИЯ ОБОЛОЧКОВЫХ СТЕРЖНЕЙ

№ позиции	Техническая характеристика	Модель машины					
		АКС-4	УСО-1	ЦКОГ-1	ЦУОГ-2	АЦИС-10	4544
1	Количество стержневых ящиков	4	3	1	1	10	3
2	Максимальные размеры стержня, мм	180x230x200	450x240x350	500x300	750x450	405x120	450x100x400
3	Проектная производительность (количество стержней-съемов в час)	120	50	40-50	30-40	240	45
4	Рабочая температура поверхности стержневого ящика, °С	230	200-240	250	250	280	250
5	Давление сжатого воздуха в сети, атм	4	5-6	-	-	5	-
6	Масса машины, т	4,5	-	0,8	0,8	15	6,9

II

Таблица 3

ТЕХНИЧЕСКАЯ ХАРАКТЕРИСТИКА ПРЕССОВ ДЛЯ СКЛЕИВАНИЯ ОБОЛОЧКОВЫХ ФОРМ

№ позиции	Техническая характеристика	Модель пресса			
		УСРФ-150	880	881	882
1	Наибольший размер склеиваемых форм	750x550	500x400	600x500	800x600
2	Производительность (количество форм в час)	25-30	65-80	65-80	65-80
3	Усилие, развиваемое прессом	600	1000	2000	3000
4	Масса пресса, т	1,02	2,0	2,6	3,0

Запыленность и загазованность воздуха на рабочих местах не превышают предельно допустимых норм.

На рабочих местах действуют системы воздухообмена и отсоса запыленного воздуха.

Рабочие обеспечены спецодеждой и средствами личной защиты согласно соответствующему разделу коллективного договора предприятия.

Машину обслуживает один рабочий.

Проверка качества оболочек производится контролером или самим рабочим.

3.3. Среднесерийное производство.

Разогрев модельных плит производится дежурным электромонтером или самим рабочим.

Смена модельных плит и наладка машины производится наладчиком.

Машины по изготовлению оболочковых форм отрегулированы и работают нормально.

Рабочее место обеспечено необходимыми для бесперебойной работы инструментами, приспособлениями и вспомогательными материалами.

Доставка на рабочее место инструментов, вспомогательных материалов и приспособлений производится вспомогательными рабочими.

Формовочная смесь, предназначенная для изготовления оболочковых форм, соответствует по составу материалов заданному технологическому процессу.

Приготовление формовочной смеси и подача ее к машине производится вспомогательными рабочими.

Перемещение оболочек, собранных форм, стержней в пределах рабочего места производится основными рабочими.

Освещенность, планировка и организация рабочих мест, температура воздуха в помещении соответствует требованиям техники безопасности и промсанитарии. Запыленность и загазованность воздуха на рабочих местах не превышают предельно допустимых норм.

На рабочих местах действуют системы воздухообмена и отсоса запыленного воздуха.

Рабочие обеспечены спецодеждой и средствами личной защиты согласно соответствующему разделу коллективного договора предприятия.

Машину обслуживает один рабочий.

Проверка качества оболочек производится контролером или самим рабочим.

3.4. При работе на автоматах в обязанности рабочего-оператора входят:

периодический контроль качества получаемых оболочек; отключение того или иного узла, чистка модельной плиты и стержневого ящика, в случае засорения рабочей поверхности модельного комплекса; периодическая обдувка механизмов сжатым воздухом; периодическая уборка песка, скапливающегося в нижней части машины (установки).

Контроль качества оболочковых полуформ и стержней производится визуально, при этом готовые оболочковые полуформы и стержни должны быть коричневого цвета.

На рабочей поверхности полуформ и стержней не допускаются трещины, обсыпание кромок, сквозные отверстия и выбоины. Полуформы не должны иметь короблений в виде вогнутостей или выпуклостей. Коробление может привести к разрушению полуформ при зажиме их в приспособлениях или в прессах при склейке.

3.5. Высокая производительность труда на рабочем месте достигается при таком расположении оборудования и вспомогательных мест, когда не стесняется свобода движений рабочего и все перемещения производятся на возможно короткие расстояния.

3.6. Типовые схемы планировки рабочих мест, изготовления и сборки оболочковых форм и стержней на машиностроительных заводах приведены на рис. 1-3.

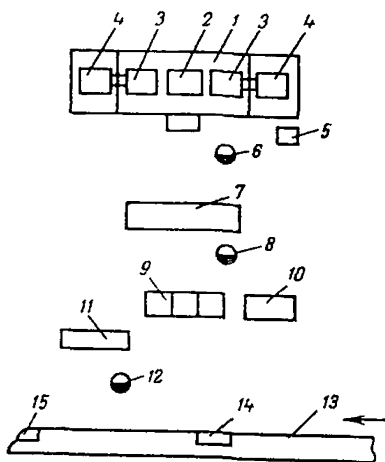


Рис. 1. Схема планировки рабочих мест при изготовлении и сборке оболочковых форм на двухпозиционном автомате модели АКФ-2К (крупносерийное производство):

1 - двухпозиционный автомат модели АКФ-2К; 2 - электропечь колпаковая со съемником; 3 - столы с модельными плитами; 4 - опрокидывающие бункеры; 5 - пульт управления; 6 - рабочее место формовщика; 7 - стол для полуформ и инструмента; 8 - рабочее место сборщика форм; 9 - полуавтоматический пресс; 10 - этажерка (тара) для стержней; 11 - стеллаж для собранных форм; 12 - рабочее место рабочего, устанавливающего формы в контейнер и наполняющего их дробью; 13 - подвесной контейнер; 14 - бункер конвейера с автоматической первой засыпкой дробью; 15 - встроенный бункер для окончательной засыпки контейнера дробью.

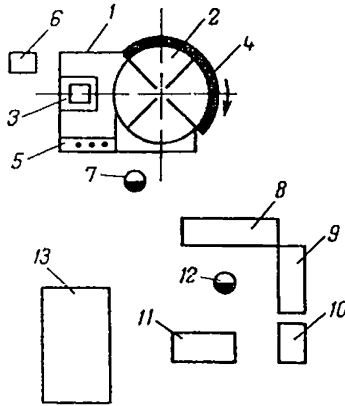


Рис. 2. Схема планировки рабочих мест при изготовлении и сборке оболочковых форм на четырехпозиционном полуавтомате модели СКФ-3М (среднесерийное производство):

1 - четырехпозиционный полуавтомат модели СКФ-3М; 2 - поворотный стол с модельными плитами; 3 - поворотный бункер с рычагами; 4 - электропечь; 5 - пульт управления; 6 - ящик с пульвербакелитом; 7 - рабочее место формовщика; 8 - стол для полуформ и инструмента; 9 - стол для сборки и склеивания; 10 - этажерка (тара) для стержней; 11 - пневматический штыревой пресс; 12 - рабочее место сборщика форм; 13 - место для готовых форм.

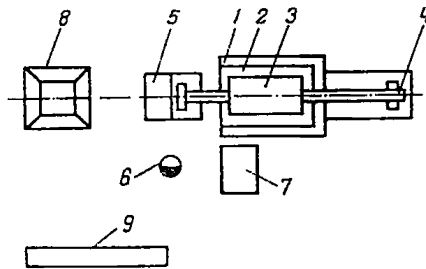


Рис. 3. Схема планировки рабочего места при изготовлении оболочковых и цилиндрических стержней на центробежных машинах (крупносерийное производство):

1 - центробежная машина; 2 - электропечь; 3 - стержневой ящик; 4 - пневмотолкатель; 5 - загрузочная тележка с желобом, нагревателем и пульверизатором; 6 - рабочее место стерженщика; 7 - стол для стержней и инструмента; 8 - загрузочный бункер с дозатором; 9 - стеллаж для стержней.

4. НОРМАТИВНАЯ ЧАСТЬ

4.1. Нормативы времени на изготовление оболочковых форм МАССОВОЕ И КРУПНОСЕРИЙНОЕ ПРОИЗВОДСТВО

ОБДУВКА МОДЕЛЕЙ И МОДЕЛЬНОЙ ПЛИТЫ СЖАТЫМ ВОЗДУХОМ			Изготовление оболочковых форм						
			Массовое и крупносерийное производство						
			Карта 1						
Характеристика категорий сложности									
<p>I категория сложности. Одна модель с прямолинейными поверхностями, с углублениями и выступами (до 3 шт. высотой до 10 мм) или несколько простых моделей (без выступов и углублений) с редким расположением на плите, не усложняющим обдувку и обрызгивание.</p> <p>II категория сложности. Одна модель с прямолинейными и криволинейными поверхностями, с углублениями и выступами (до 5 шт. высотой до 20 мм) или несколько простых моделей с расположением на плите, незначительно усложняющим обдувку и обрызгивание.</p> <p>III категория сложности. Одна модель с криволинейными поверхностями, с выступами и углублениями (более 5 шт. высотой свыше 20 мм) или несколько простых или сложных моделей с частым расположением на плите, затрудняющим обдувку и обрызгивание.</p> <p><i>Содержание работы</i></p> <ol style="list-style-type: none"> 1. Взять шланг, открыть клапан. 2. Обдуть модель и модельную плиту сжатым воздухом. 3. Закрыть клапан и положить шланг на место. <p><i>Формулы расчета:</i> $T = 0,0251 * S^{0,35}$ - инд. а $T = 0,0315 * S^{0,35}$ - инд. б $T = 0,0378 * S^{0,35}$ - инд. в</p>									
№ пози- ции	Площадь плиты S, дм ² , до	Категория сложности			№ пози- ции	Площадь плиты S, дм ² , до	Категория сложности		
		I	II	III			I	II	III
		Время на плиту T, мин.					Время на плиту T, мин		
1	10	0,056	0,071	0,085	11	36	0,088	0,110	0,132
2	12	0,060	0,075	0,090	12	40	0,091	0,115	0,137
3	14	0,063	0,079	0,095	13	45	0,095	0,119	0,143
4	16	0,066	0,083	0,100	14	50	0,099	0,124	0,149
5	18	0,069	0,087	0,104	15	55	0,102	0,128	0,154
6	20	0,072	0,090	0,108	16	60	0,105	0,132	0,158
7	22	0,074	0,093	0,112	17	65	0,108	0,136	0,163
8	25	0,077	0,097	0,117	18	70	0,111	0,139	0,167
9	28	0,081	0,101	0,121	19	75	0,114	0,143	0,171
10	32	0,084	0,106	0,127	20	80	0,116	0,146	0,175
Индекс		а	б	в	Индекс		а	б	в

Примечание. Время в нормативной карте приведено на одну обдувку. Периодичность обдувки устанавливается технологом согласно утвержденной технологической инструкции.

ОБРЫЗГИВАНИЕ МОДЕЛИ И МОДЕЛЬНОЙ ПЛИТЫ РАЗДЕЛИ- ТЕЛЬНОЙ ЖИДКОСТЬЮ					Изготовление оболочковых форм				
					Массовое и крупносерийное производство				
					Карта 2				
<p><i>Содержание работы</i></p> <p>1. Взять пульверизатор, открыть клапан. 2. Обрызгать модель и модельную плиту разделительной жидкостью. 3. Закрыть клапан и положить пульверизатор на место.</p> <p><i>Формулы расчета:</i> $T = 0,0268 * S^{0,36}$ - инд. а $T = 0,0344 * S^{0,36}$ - инд. б $T = 0,0431 * S^{0,36}$ - инд. в</p>									
№ пози- ции	Площадь плиты S, дм ² , до	Категория сложности			№ пози- ции	Площадь плиты S, дм ² , до	Категория сложности		
		I	II	III			I	II	III
		Время на плиту T, мин.					Время на плиту T, мин		
1	10	0,061	0,079	0,099	11	36	0,097	0,125	0,157
2	12	0,066	0,084	0,105	12	40	0,101	0,130	0,163
3	14	0,069	0,089	0,111	13	45	0,106	0,135	0,170
4	16	0,073	0,093	0,117	14	50	0,110	0,141	0,176
5	18	0,076	0,097	0,122	15	55	0,113	0,146	0,182
6	20	0,079	0,101	0,127	16	60	0,117	0,150	0,188
7	22	0,082	0,105	0,131	17	65	0,120	0,155	0,194
8	25	0,085	0,110	0,137	18	70	0,124	0,159	0,199
9	28	0,089	0,114	0,143	19	75	0,127	0,163	0,204
10	32	0,093	0,120	0,150	20	80	0,130	0,167	0,209
Индекс		а	б	в	Индекс		а	б	в

Примечания:

1. Определение категорий сложности модельной плиты приведено в нормативной карте 1.

2. Время в нормативной карте приведено на одно обрызгивание, периодичность обрызгивания устанавливается технологом согласно утвержденной технологической инструкции.

ИЗГОТОВЛЕНИЕ ОБОЛОЧКОВОЙ ФОРМЫ НА ВОСЬМИПОЗИЦИОННОМ АВТОМАТЕ МОДЕЛИ 837 КОНСТРУКЦИИ НИИЛИТ_{маш}		Изготовление оболочковых форм	
		Массовое и крупносерийное производство	
		Карта 3	
№ позиции	№ позиции машины	Содержание приемов работы, продолжительность которых зависит от конструкции машины	Время T, мин.
1	I	Опустить модельную плиту на бункер и закрепить ее пневматическими зажимами	0,036
2		Повернуть бункер с плитой на 180°	0,019
3		Подать давление под эластичное дно, выдержать под смесь и вернуть бункер в исходное положение	0,12
4		Снять давление и освободить модельную плиту с образовавшейся оболочковой полуформой от зажимов	0,009
5		Поднять модельную плиту с оболочковой полуформой (при подъеме плиты включается поворот стола)	0,019
6	За время перехода с позиции I на позицию II	Подать бункер под загрузочный механизм - бункер-питатель	0,018
7	II	Заполнить бункер смесью	0,019
8		Возвратить бункер в исходное положение (под модельную плиту)	0,019
9	со II до V	Произвести спекание оболочки в нагревательной печи	Приемы 9-12 выполняются в то же время, что и приемы 1-8
10	VI	Снять толкателями с модельной плиты готовую оболочку и опустить ее на ленточный транспортер	
11	VII	Осмотреть модельную плиту (при перемещении модельной плиты с VII позиции на VIII она обдувается сжатым воздухом)	
12	VIII	Покрыть модельную плиту разделительной жидкостью	
13	Итого на оболочку		0,259

ИЗГОТОВЛЕНИЕ ОБОЛОЧКОВОЙ ФОРМЫ НА ЧЕТЫРЕХПОЗИЦИОННОМ АВТОМАТЕ МОДЕЛИ 8АЗ1		Изготовление оболочковых форм	
		Массовое и крупносерийное производство	
		Карта 4	
№ пози- ции	№ позиции машины	Содержание приемов работы, продолжительность которых зависит от конструкции машины	Время Т, мин.
1	I	Повернуть консоль механизма переноса к столу и отпустить захваты	Приемы 1-3 выпол- няются в то же время, что и приемы 5-12
2		Снять толкателями с модельной плиты готовую оболочку, захватить и поднять ее	
3		Повернуть консоль от стола, раскрыть захваты и сбросить оболочку на ленточный транспортер	
4	За время пе- рехода с позиции I на позицию II	Повернуть стол на 90° (во время поворота производится обдувка и обрызгивание модели)	0,072
5		Подать тележку к столу и захватить рычагами модельную плиту	0,046
6		Повернуть рычаги с модельной плитой, наложить ее на бункер и прижать (цилиндрами прижима)	0,050
7		Повернуть обратно рычаги с модельной плитой и бункером и подать давление под диафрагму (при этом бункер с плитой переворачивают на 180°)	0,09
8		Произвести формирование оболочки	См. карту 14
9		Повернуть рычаги с модельной плитой и бункером, снять давление с диафрагмы (бункер переворачивается и ставится на тележку), освободить прижимы от плиты	0,09
10		Повернуть обратно рычаги с модельной плитой и образовавшейся на ней оболочкой (установить модельную плиту на стол), разжать захваты рычагов	0,050
11		Подать тележку с бункером от стола к бункеру-дозатору	0,046
12		Досыпать смесь в рабочий бункер	0,045
13	II, III	Произвести спекание оболочки в нагревательной печи	Прием 13 выполня- ется в то же время, что и 5-12
14	Итого на оболочку		0,49

ИЗГОТОВЛЕНИЕ ОБОЛОЧКОВОЙ ФОРМЫ НА ЧЕТЫРЕХПОЗИЦИОННОМ АВТОМАТЕ МОДЕЛИ 8Б31		Изготовление оболочковых форм	
		Массовое и крупносерийное производство	
		Карта 5	
№ по- зи- ции	№ позиции машины	Содержание приемов работы, продолжительность которых зависит от конструкции машины	Время T, мин.
1	1	Повернуть модельную плиту со стола на поворот- ный бункер и сцепить плиту с бункером специаль- ными захватами	0,092
2		Повернуть соединенную с бункером модельную плиту на стол	0,073
3		Произвести формирование оболочки	См. карту 14
4		Повернуть бункер с модельной плитой на 180° в исходное положение и раскрыть захваты сцепле- ния бункера с плитой	0,092
5		Повернуть модельную плиту с образовавшейся оболочковой полуформой на стол	0,073
6	За время пе- рехода с по- зиции I на позицию II	Повернуть стол на 90° (во время поворота стола производится досыпка смеси в бункер, обдувка и обрызгивание модельной плиты)	0,08
7	II, III	Произвести спекание оболочки в нагревательной печи	Прием 7 выполня- ется в то же время, что и приемы 1- 6
8	IV	Снять съемником с модельной плиты готовую оболочку и подать (механизм выгрузки) ее из ма- шины на ленточный транспортер	0,09
9	Итого на оболочку		0,50

ИЗГОТОВЛЕНИЕ ОБОЛОЧКОВОЙ ФОРМЫ НА ДВУХПОЗИЦИОННОМ АВТОМАТЕ МОДЕЛИ ПАКВ-1 КОНСТРУКЦИИ НИИ тракторсельмаш		Изготовление оболочковых форм
		Массовое и крупносерийное производство
		Карта 6
№ пози- ции	Содержание приемов работы, продолжительность которых зависит от конструкции машины	Время Т, мин.
1	Повернуть модельную плиту со стола на бункер (при этом зажимы бункера автоматически скрепляют плиту с бункером)	0,083
2	Повернуть бункер с модельной плитой на 180°	0,073
3	Произвести формирование оболочки	См. карту 14
4	Повернуть бункер с модельной плитой в исходное положение (при этом зажимы автоматически освобождают плиту от бункера)	0,083
5	Повернуть модельную плиту с образовавшейся на ней оболочкой с бункера на стол	0,073
6	Повернуть колпаковую печь из среднего положения к модельной плите	0,046
7	Накрыть модельную плиту с оболочкой колпаковой печью	0,033
8	Произвести спекание оболочки в нагревательной печи	См. карту 15
9	Приподнять толкателями готовую оболочку	0,037
10	Захватить готовую оболочку колпаковой печью и поднять ее	0,033
11	Повернуть колпаковую печь в среднее положение и сбросить оболочку на ленточный транспортер	0,046
12	Итого на оболочку	0,51

Примечание. Во время спекания оболочки в печи на первой модельной плите, на второй плите производится изготовление следующей оболочковой полуформы.

ИЗГОТОВЛЕНИЕ ОБОЛОЧКОВОЙ ФОРМЫ НА ДВУХПОЗИЦИОННОМ АВТОМАТЕ МОДЕЛИ АКФ-2К КОНСТРУКЦИИ НИИавтопром и МОДЕЛИ 830		Изготовление оболочковых форм	
		Массовое и крупносерийное производство	
		Карта 7	
№ позиции	Содержание приемов работы, продолжительность которых зависит от конструкции машины	Модель машины	
		АКФ-2К	830
		Время T, мин.	
1	Повернуть модельную плиту на 360° с захватом бункера и опрокидыванием его на модельную плиту	0,15	0,18
2	Произвести формирование оболочки	См. карту 14	
3	Повернуть модельную плиту в бункер в исходное положение	0,15	0,18
4	Накрыть модельную плиту с образовавшейся на ней оболочкой колпаковой печью	0,05	0,06
5	Произвести спекание оболочки в нагревательной печи	См. карту 15	
6	Снять съемником с модельной плиты готовую оболочку, поднять колпаковую печь и переместить на вторую позицию (съемник от позиции к позиции перемещается вместе с колпаковой печью. Перемещаясь на вторую позицию, колпаковая печь на полпути сбрасывает полуформу на ленточный транспортер)	0,17	0,25
7	Итого на оболочку	0,52	0,67

Примечания:

1. Во время спекания оболочки в печи на первой модельной плите, на второй плите производится изготовление следующей оболочковой полуформы.

2. Колпаковая печь машины модели 830 в отличие от машины АКФ-2К расположена консолью по центральной колонке машины и передвигается по дуге с одной позиции на другую.

ИЗГОТОВЛЕНИЕ ОБОЛОЧКОВОЙ ФОРМЫ НА ОДНОЗИЦИОННЫХ АВТОМАТАХ фирм "Саттер" или "Фаундри"		Изготовление оболочковых форм	
		Массовое и крупносерийное производство	
		Карта 8	
№ пози- ции	Содержание приемов работы, продолжительность которых зависит от конструкции машины	Модель машины	
		"Саттер"	"Фаундри"
		Время T, мин.	
1	Повернуть модельную плиту на 360° с захватом бункера и опрокидыванием его на модельную плиту	0,08	0,08
2	Поднять стол с бункером вверх, соединить бункер с модельной плитой и закрепить	0,09	0,12
3	Повернуть бункер с модельной плитой на 180°	0,12	0,105
4	Произвести формирование оболочки	См. карту 14	
5	Повернуть бункер с модельной плитой в исходное положение	0,12	0,105
6	Поднять стол, раскрепить модельную плиту и опустить стол с бункером в исходное положение	0,08	0,10
7	Повернуть модельную плиту на 180° (моделями вниз)	0,08	0,08
8	Накрыть колпаковой печью модельную плиту с образовавшейся на ней оболочкой	0,08	0,11
9	Произвести спекание оболочки в нагревательной печи	См. карту 15	
10	Снять колпаковую печь с модельной плиты	0,08	0,11
11	Снять толкателями с модельной плиты готовую оболочку, взять и положить ее на стол	0,09	0,12
12	Итого на оболочку	0,82	0,93

ИЗГОТОВЛЕНИЕ ОБОЛОЧКОВОЙ ФОРМЫ НА ЧЕТЫРЕХПОЗИЦИОННОМ ПОЛУАВТОМАТЕ МОДЕЛИ СКФ-3М КОНСТРУКЦИИ ВПТИтяжмаш		Изготовление оболочковых форм	
		Массовое и крупносерийное производство	
		Карта 9	
№ пози- ции	№ позиции машины	Содержание приемов работы, продолжительность которых зависит от конструкции машины	Время T, мин.
1	1	Повернуть рукоятку воздушного клапана, снять толкателями с модельной плиты готовую оболочку, взять ее и положить на стол	Прием выполняется в то же время, что и прием 7
2	За время пере- хода с поз. I на поз. II	Повернуть стол на 90°	0,08
3	II	Нажать кнопку, повернуть рычаги на модельную плиту и закрепить пневматическими зажимами	0,09
4		Повернуть обратно рычаги с модельной плитой на бункер	0,06
5		Повернуть переключатель, включить цилиндр прижима и закрепить зажимами плиту к бункеру	0,028
6		Повернуть бункер с модельной плитой на 180° (поворотом переключателя)	0,09
7		Произвести формирование оболочки	См. карту 14
8		Повернуть бункер с модельной плитой в исходное положение (поворотом переключателя)	0,09
9		Повернуть переключатель и освободить зажимы плиты от бункера	0,028
10		Нажать кнопку, повернуть рычаги с модельной плитой и с образовавшейся на ней оболочкой на поворотный стол	0,09
11		Повернуть рычаги в исходное положение	0,06
12		III, IV	Произвести спекание оболочки в нагревательной печи
13	Итого на оболочку		0,616

ИЗГОТОВЛЕНИЕ ОБОЛОЧКОВОЙ ФОРМЫ НА ПЯТИПОЗИЦИОННОМ ПОЛУАВТОМАТЕ КОНСТРУКЦИИ ВПТИТрансмаш		Изготовление оболочковых форм	
		Массовое и крупносерийное производство	
Карта 10			
№ позиции	№ позиции машины	Содержание приемов работы, продолжительность которых зависит от конструкции машины	Время T, мин.
1	За время перехода с поз. I на поз. II	Повернуть стол на 72 ⁰ (вывести нагревательную модельную плиту из нагревательной печи)	0,07
2	II	Сдвинуть модельную плиту реечным толкателем в направляющие пазы рамки	0,05
3		Повернуть рамку с модельной плитой на бункер	0,08
4		Повернуть бункер с модельной плитой на 180 ⁰	0,072
5		Произвести формирование оболочки	См. карту 14
6		Повернуть бункер с модельной плитой в исходное положение	0,072
7		Повернуть рамку с модельной плитой (моделями вверх)	0,08
8		Установить модельную плиту с образовавшейся на ней оболочкой на направляющие поворотного стола	0,05
9		III, IV	Произвести спекание оболочки в нагревательной печи
10	V	Снять толкателями с модельной плиты готовую оболочку, взять и положить ее на стол	Прием 10 выполняется в то же время, что и прием 5
11	Итого на оболочку		0,47

Примечание. Все приемы на машине выполняются автоматически, кроме уборки оболочки со стола машины.

ИЗГОТОВЛЕНИЕ ОБОЛОЧКОВОЙ ФОРМЫ НА ДВУХПОЗИЦИОННЫХ ПОЛУАВТОМАТАХ МОДЕЛЕЙ УКФ-4, АКФ-3 КОНСТРУКЦИИ НИИ тракторсельмаш		Изготовление оболочковых форм	
		Массовое и крупносерийное производство	
		Карта 11	
№ пози- ции	Содержание приемов работы, продолжительность которых зависит от конструкции машины	Модель машины	
		УКФ-4	АКФ-3
		Время Т, мин.	
1	Нажать кнопку и повернуть модельную плиту со стола на бункер (при этом зажимы бункера автоматически скрепляют модельную плиту с бункером)	0,11	0,11
2	Повернуть бункер с модельной плитой на 180°	0,92	0,11
3	Произвести формирование оболочки	См. карту 14	
4	Повернуть бункер с модельной плитой в исходное положение (при этом зажимы автоматически освобождают плиту от бункера)	0,09	0,11
5	Повернуть модельную плиту с образовавшейся на ней оболочкой с бункера на стол	0,074	0,09
6	Повернуть рукоятку воздушного клапана и закрыть модельную плиту с образовавшейся на ней оболочкой колпаковой печью	0,157	0,165
7	Произвести спекание оболочки в нагревательной печи	См. карту 15	
8	Повернуть рукоятку управления, поднять колпаковую печь и переместить на вторую позицию	0,268	0,198
9	Повернуть рукоятку воздушного клапана, приподнять толкателями готовую оболочку	0,036	0,044
10	Подвести ручную по монорельсу (съемник), снять с модельной плиты готовую оболочку, переместить обратно траверсу с оболочкой и опустить на стол	0,22	-
11	Взять готовую оболочку и положить на стол	-	0,08
12	Опустить толкатели в исходное положение	0,268	-
13	Итого на оболочку	2,143	0,907

Примечание. Во время спекания оболочки в печи на первой модельной плите, поз. 7, на второй плите производится изготовление следующей оболочковой полуформы.

ИЗГОТОВЛЕНИЕ ОБОЛОЧКОВОЙ ФОРМЫ НА ДВУХПОЗИЦИОННОМ ПОЛУАВТОМАТЕ МОДЕЛИ УОФ-1М КОНСТРУКЦИИ НИИТ_{маш}		Изготовление оболочковых форм
		Массовое и крупносерийное производство
		Карта 12
№ пози- ции	Содержание приемов работы, продолжительность ко- торых зависит от конструкции машины	Время T, мин.
1	Повернуть модельную плиту на бункер, закрепить	0,11
2	Повернуть бункер с модельной плитой на 180°	0,18
3	Произвести формирование оболочки	См. карту 14
4	Повернуть бункер с модельной плитой в исходное по- ложение	0,18
5	Повернуть модельную плиту с образовавшейся на ней оболочкой с бункера на стол	0,11
6	Подать модельную плиту с образовавшейся оболочкой в печь для сушки	0,13
7	Произвести спекание оболочки в нагревательной печи	См. карту 15
8	Подать модельную плиту с оболочкой из печи	Прием 9 выполняется в то же время, что и прием 6
9	Снять толкателями с модельной плиты готовую обо- лочку, взять и положить ее на стол	0,18
10	Итого на оболочку	0,89

Примечания:

1. Во время спекания оболочки в печи на первой модельной плите, поз. 7, на второй плите производится изготовление следующей оболочковой полуформы.

2. Все приемы выполняются автоматически, кроме уборки оболочки со стола машины.

ИЗГОТОВЛЕНИЕ ОБОЛОЧКОВОЙ ФОРМЫ НА ДВУХПОЗИЦИОННОЙ МЕХАНИЗИРОВАННОЙ МАШИНЕ МОДЕЛИ УКФ-2 КОНСТРУКЦИИ НИИТавтопром		Изготовление оболочковых форм
		Массовое и крупносерийное производство
		Карта 13
№ позиции	Содержание приемов работы, продолжительность которых зависит от конструкции машины	Время T, мин.
1	Повернуть модельную плиту на бункер при помощи пневматического подъемника	0,09
2	Нажать кнопку, повернуть бункер с модельной плитой на 180° (при повороте бункера модельная плита автоматически закрепляется захватами к бункеру)	0,08
3	Произвести формирование оболочки	См. карту 14
4	Повернуть бункер с модельной плитой в исходное положение (захваты автоматически отжимаются от плиты)	0,06
5	Повернуть модельную плиту с образовавшейся на ней оболочкой на стол при помощи автоматического подъемника	0,09
6	Подать вручную по рольгангу в печь модельную плиту для спекания оболочки	0,09
7	Вынуть вручную модельную плиту с оболочкой из печи	0,12
8	Произвести спекание оболочки в нагревательной печи	См. карту 15
9	Нажать ногой педаль пневматического клапана, снять толкателями с модельной плиты готовую оболочку, взять ее и положить на стол	0,16
10	Итого на оболочку	0,69

Примечание. Во время спекания оболочки в печи на первой модельной плите, поз. 8, на второй плите производится изготовление следующей оболочковой формы.

ФОРМИРОВАНИЕ ОБОЛОЧКИ ПОД ДЕЙСТВИЕМ ТЕПЛА НАГРЕТОЙ МОДЕЛЬНОЙ ПЛИТЫ		Изготовление оболочковых форм				
		Массовое и крупносерийное производство				
		Карта 14				
Формула расчета:		$T = 3,07 * B^{2,02} * t^{-1,21}$				
Рекомендуемые режимы						
№ пози- ции	Толщина оболочки В, мм, до	Температура нагрева модельной плиты t°С				
		180	200	220	250	280
		Время выдержки на оболочку Т, мин.				
1	5,0	0,15	0,14	0,12	-	-
2	5,5	0,19	0,17	0,14	0,13	-
3	6,0	0,23	0,20	0,18	0,15	-
4	6,5	0,26	0,23	0,21	0,18	0,15
5	7,0	0,31	0,28	0,22	0,21	0,19
6	7,5	0,36	0,32	0,29	0,24	0,21
7	8,0	0,42	0,36	0,33	0,28	0,24
8	8,5	0,47	0,42	0,37	0,32	0,28
9	9,0	0,54	0,47	0,42	0,36	0,31
10	9,5	0,61	0,53	0,47	0,41	0,35
11	10,0	0,67	0,59	0,53	0,46	0,40
12	10,5	0,75	0,66	0,59	0,51	0,44
13	11,0	0,83	0,73	0,65	0,56	0,48
14	11,5	0,92	0,80	0,72	0,61	0,54
15	12,0	1,00	0,88	0,78	0,67	0,65
16	12,5	1,19	0,99	0,88	0,76	0,66
17	13,0	1,41	1,05	0,94	0,88	0,70
18	14,0	1,64	1,24	1,10	0,95	0,83
19	15,0	1,89	1,44	1,29	1,10	0,96
20	16,0	2,18	1,67	1,49	1,28	1,11
21	17,0	-	1,91	1,71	1,46	1,28
22	18,0	-	-	1,94	1,66	1,45
23	19,0	-	-	2,19	1,88	1,64
24	20,0	-	-	2,46	2,11	2,18
25	22,0	-	-	2,52	2,63	2,29
26	24,0	-	-	3,75	3,21	2,79
27	26,0	-	-	4,53	3,88	3,38
28	28,0	-	-	5,39	4,62	4,02
29	30,0	-	-	6,35	5,43	4,74
Индекс		а	б	в	г	д

Примечание. Продолжительность формирования оболочки под действием тепла нагретой модельной плиты устанавливается технологом согласно утвержденной технологической инструкции.

СПЕКАНИЕ ОБОЛОЧКИ В НАГРЕВАТЕЛЬНОЙ ПЕЧИ		Изготовление оболочковых форм				
		Массовое и крупносерийное производство				
		Карта 15				
Формула расчета:		$T = 155,6 * B^{1,3} * t^{-1,3}$				
Рекомендуемые режимы						
№ позиции	Толщина оболочки В, мм, до	Температура нагрева модельной плиты t ⁰ C				
		180	200	220	250	280
		Время выдержки на оболочку T, мин.				
1	5,0	0,76	0,62	0,52	-	-
2	5,5	0,86	0,70	0,59	-	-
3	6,0	0,96	0,79	0,66	-	-
4	6,5	1,07	0,87	0,73	-	-
5	7,0	1,18	0,96	0,81	-	-
6	7,5	1,29	1,05	0,88	-	-
7	8,0	1,40	1,14	0,96	0,83	-
8	8,5	1,51	1,24	1,04	0,89	-
9	9,0	1,63	1,33	1,12	0,96	-
10	9,5	1,75	1,43	1,20	1,03	-
11	10,0	1,87	1,53	1,29	1,10	0,96
12	10,5	1,99	1,63	1,37	1,18	1,03
13	11,0	2,12	1,73	1,46	1,25	1,09
14	11,5	2,24	1,83	1,54	1,32	1,15
15	12,0	2,37	1,94	1,63	1,40	1,22
16	12,5	2,50	2,05	1,72	1,48	1,29
17	13,0	2,63	2,15	1,81	1,55	1,35
18	14,0	2,90	2,37	1,99	1,71	1,49
19	15,0	3,17	2,59	2,18	1,87	1,63
20	16,0	3,44	2,82	2,37	2,03	1,77
21	17,0	-	3,05	2,56	2,20	1,92
22	18,0	-	3,29	2,76	2,37	2,07
23	19,0	-	3,52	2,96	2,54	2,22
24	20,0	-	3,77	3,17	2,72	2,37
25	22,0	-	4,26	3,58	3,08	2,68
26	24,0	-	4,78	4,01	3,44	3,00
27	26,0	-	5,30	4,45	3,82	3,33
28	28,0	-	5,83	4,90	4,21	3,67
29	30,0	-	6,38	5,37	4,60	4,01
Индекс		а	б	в	г	д

Примечание. Время спекания оболочки в нагревательной печи приводится ориентировочно и в норму штучного времени не входит, можно вводить только ту часть затрат времени, которая не перекрывает ручные и другие приемы по управлению работой машины.

ПОДАЧА ФОРМ НА СБОРКУ		Изготовление оболочковых форм		
		Массовое и крупносерийное производство		
		Карта 16		
<i>Содержание работы</i>				
1. Взять форму, перенести ее к месту сборки.				
2. Положить форму на стол, конвейер.				
<i>Формула расчета:</i> $T = 0,036 * L^{0,58} * S^{0,21}$				
№ по позиции	Расстояние перемещения L, м, до	Площадь модельной плиты S, дм ² , до		
		20	40	60
Время на одну форму T, мин.				
1	1	0,068	0,078	0,085
2	2	0,101	0,117	0,127
3	3	0,128	0,148	0,161
4	На каждый последующий метр добавлять	0,015	0,018	0,02
Индекс		а	б	в

ЗАЧИСТКА ЗАУСЕНЦЕВ НА ПОЛУФОРМАХ				Изготовление оболочковых форм			
				Массовое и крупносерийное производство			
				Карта 17			
<i>Содержание работы</i>							
Зачистка заусенцев щеткой, напильником				Зачистка заусенцев наждачным кругом			
1. Взять полуформу со стола.				1. Взять полуформу и поднести к кругу.			
2. Взять щетку или напильник.				2. Зачистить заусенцы и следы от толкателей.			
3. Зачистить заусенцы и следы от толкателей.				3. Положить полуформу на место.			
4. Положить полуформу, щетку или напильник на место.							
<i>Формулы расчета:</i> $T = 0,0413 * S^{0,37}$ - щеткой, напильником							
$T = 0,042 * S^{0,53}$ - наждачным кругом							
№ позиции	Площадь модельной плиты S, дм ² , до	Способ зачистки		№ позиции	Площадь модельной плиты S, дм ² , до	Способ зачистки	
		щеткой, напильником	наждачным кругом			щеткой, напильником	наждачным кругом
		Время на плиту T, мин.				Время на плиту T, мин	
1	10	0,097	0,142	9	28	0,142	0,246
2	12	0,104	0,157	10	32	0,149	0,264
3	14	0,110	0,170	11	36	0,156	0,281
4	16	0,115	0,183	12	40	0,162	0,297
5	18	0,120	0,194	13	45	0,169	0,316
6	20	0,125	0,205	14	50	0,176	0,334
7	22	0,130	0,216	15	55	0,182	0,351
8	25	0,136	0,231	16	60	0,188	0,368
Индекс		а	б	Индекс		а	б

Примечание. На вскрытие и зачистку отверстия в стояке добавлять по 0,05 мин. на отверстие.

ОБДУВКА ФОРМ СЖАТЫМ ВОЗДУХОМ					Изготовление оболочковых форм				
					Массовое и крупносерийное производство				
					Карта 18				
<p><i>Содержание работы</i></p> <p>1. Взять шланг, открыть клапан. 2. Обдуть форму сжатым воздухом. 3. Закрыть клапан и положить шланг на место.</p> <p><i>Формулы расчета:</i> $T = 0,025 * S^{0,39}$ - инд. а $T = 0,0341 * S^{0,37}$ - инд. б $T = 0,0418 * S^{0,37}$ - инд. в</p>									
№ пози- ции	Площадь плиты S, дм ² , до	Категория сложности			№ пози- ции	Площадь плиты S, дм ² , до	Категория сложности		
		И	II	III			И	II	III
		Время на плиту T, мин.					Время на плиту T, мин		
1	10	0,061	0,080	0,098	9	28	0,092	0,117	0,143
2	12	0,066	0,086	0,105	10	32	0,097	0,123	0,151
3	14	0,070	0,091	0,111	11	36	0,101	0,128	0,157
4	16	0,074	0,095	0,117	12	40	0,105	0,134	0,164
5	18	0,077	0,099	0,122	13	45	0,110	0,139	0,171
6	20	0,080	0,103	0,127	14	50	0,115	0,145	0,178
7	22	0,083	0,107	0,131	15	55	0,119	0,150	0,184
8	25	0,088	0,112	0,138	16	60	0,123	0,155	0,190
Индекс		а	б	в	Индекс		а	б	в

УСТАНОВКА СТЕРЖНЕЙ В ФОРМУ	Изготовление оболочковых форм
	Массовое и крупносерийное производство
	Карта 19

Характеристика категорий сложности

I категория сложности. Стержни простые с удобной установкой без подгонки, имеющие один знак.

II категория сложности. Стержни средней сложности, требующие незначительной подгонки, осаживания при установке, имеющие до трех знаков.

III категория сложности. Стержни сложные, устанавливаемые в труднодоступных местах, требующие точной подгонки, имеющие больше трех знаков.

Содержание работы

1. Взять стержень, установить его в форму.

Формулы расчета:

$$T = 0,092 * S^{0,25} \text{ - инд. а}$$

$$T = 0,107 * S^{0,25} \text{ - инд. б}$$

$$T = 0,136 * S^{0,25} \text{ - инд. в}$$

№ позиции	Площадь плиты S, дм ² , до	Категория сложности			№ позиции	Площадь плиты S, дм ² , до	Категория сложности		
		I	II	III			I	II	III
		Время на плиту T, мин.					Время на плиту T, мин		
1	0,05	0,044	0,051	0,064	10	0,6	0,081	0,094	0,120
2	0,1	0,052	0,060	0,076	11	0,8	0,087	0,101	0,129
3	0,15	0,057	0,067	0,085	12	1	0,092	0,107	0,136
4	0,2	0,062	0,072	0,091	13	1,5	0,102	0,118	0,151
5	0,25	0,065	0,076	0,096	14	2	0,109	0,127	0,162
6	0,3	0,068	0,079	0,101	15	3	0,121	0,141	0,179
7	0,35	0,071	0,082	0,105	16	4	0,130	0,151	0,192
8	0,4	0,073	0,085	0,108	17	5	0,138	0,160	0,203
9	0,5	0,077	0,090	0,114	18	6	0,144	0,167	0,213
Индекс		а	б	в	Индекс		а	б	в

Примечания:

1. При зачистке стержня перед установкой в форму время по карте применять с коэффициентом 1,6.

2. При установке жеребеек добавлять по 0,03 мин. на каждую жеребейку, при поставке метки на стержне - 0,1 мин. на метку.

3. При установке одновременно нескольких стержней время по карте распределять соответственно суммарному объему всех стержней.

СКЛЕИВАНИЕ ОБОЛОЧКОВОЙ ФОРМЫ ВРУЧНУЮ			Изготовление оболочковых форм					
			Массовое и крупносерийное производство					
			Карта 20					
№ пози- ции	Содержание приемов работы, способ нанесения клея (связующего)		Площадь модельной плиты S, дм ² , до					
			20	30	40	50	60	
			Время T, мин.					
1	Взять нижнюю полуформу и положить на стол		0,033	0,039	0,044	0,050	0,055	
2	Нанести клей (свя- зующее) на по- верхность разъема полу- формы	кистью	0,22	0,259	0,297	0,336	0,374	
3		насыпать вручную порошко- образного пульвербакелита в канавки слоем до 4 мм	0,132	0,171	0,21	0,248	0,29	
4		из бун- кера- доза- тора	наложить по фик- саторам трафарет на нижнюю полу- форму и устано- вить ее в пазы бункера	0,077	0,083	0,088	0,094	0,099
5			нанести пульвербакелит (поворотом рычага)	0,033	0,033	0,039	0,039	0,044
6			взять полуформу, положить на стол	0,055	0,061	0,066	0,072	0,077
7	снять трафарет с полуформы, стряхнуть свя- зующее, положить трафарет на место		0,022	0,022	0,028	0,028	0,033	
8	Наложить верхнюю полуформу на нижнюю		0,033	0,039	0,044	0,050	0,055	
9	Положить собранную полуформу на место		0,044	0,050	0,055	0,061	0,066	
10	Итого на форму	с нанесением клея кистью, позиции 1, 2, 8, 9	0,33	0,39	0,44	0,50	0,55	
11		насыпать вручную, позиции 1, 3, 8, 9	0,24	0,30	0,35	0,41	0,46	
12		из бункера-дозатора, позиции 1, 4, 5, 6, 7, 8, 9	0,30	0,325	0,36	0,391	0,429	
Индекс			а	б	в	г	д	

СКЛЕИВАНИЕ ОБОЛОЧКОВОЙ ФОРМЫ НА ПНЕВМАТИЧЕСКОМ ШТЫРЕВОМ ПРЕССЕ МОДЕЛИ УСОФ-150 КОНСТРУКЦИИ НИИТмаш и ему подобных		Изготовление оболочковых форм		
		Массовое и крупносерийное производство		
		Карта 21		
		№ по- зиции	Содержание приемов работы,	Площадь модельной плиты S, дм ² , до
20	40			60
Время на одну форму T, мин.				
1	Взять склеенную форму и переместить (до 2 м) к прессу	0,072	0,088	0,099
2	Установить форму в пресс	0,033	0,039	0,044
3	Опустить верхнюю плиту пресса и прижать штырями (поворотом рукоят- ки)	0,039	0,039	0,039
4	Выдержать форму под прессом	2,2	2,2	2,2
5	Вынуть форму из пресса, переместить (до 2 м) и положить на место	0,088	0,099	0,11
6	Итого на форму	2,437	2,464	2,492
Индекс		а	б	в

Примечания:

1. При перемещении форм на расстояние более 2 м на каждый последующий метр добавлять по 0,015 мин.

2. Время на прием - выдержать форму под прессом, поз. 4 - приведено ориентировочно и в норму штучного времени не входит, входит только та часть затрат времени, которая не перекрывается ручными и другими приемами по управлению работой пресса.

СКЛЕИВАНИЕ ОБОЛОЧКОВОЙ ФОРМЫ НА ПОЛУАВТОМАТИЧЕСКИХ ПРЕССАХ МОДЕЛЕЙ 880, 881, 882		Изготовление оболочковых форм		
		Массовое и крупносерийное производство		
		Карта 22		
№ по- зиции	Содержание приемов работы	Модели пресса		
		880	881	882
		Время Т, мин.		
1	Взять нижнюю полуформу, переместить (до 2 м) к прессу и установить ее на рамку каретки по упорам	0,088	0,099	0,11
2	Нанести пульвербакелит на поверхность разъема (нажатием кнопки)	0,11	0,11	0,11
3	Взять верхнюю полуформу, переместить (до 2 м) и установить ее на нижнюю полуформу	0,088	0,099	0,11
4	Подать каретку с формой под пресс (нажатием кнопки)	0,055	0,055	0,055
5	Выдержать форму под прессом	0,88	0,99	1,1
6	Подать каретку с готовой формой на исходную позицию (нажатием кнопки)	0,055	0,055	0,055
7	Снять форму с рамки каретки, переместить (до 2 м) и положить на место	0,116	0,127	0,127
8	Итого на форму	1,362	1,535	1,667
Индекс		а	б	в

Примечания:

1. При перемещении форм на расстояние более 2 м на каждый последующий метр добавлять по 0,015 мин.

2. Время на прием - выдержать форму под прессом, поз. 5, приведено ориентировочно и в норму штучного времени не входит, входит только та часть затрат времени, которая не перекрывается ручными и другими приемами по управлению работой пресса.

КРЕПЛЕНИЕ ФОРМ СКОБАМИ, СТРУБЦИНАМИ		Изготовление оболочковых форм							
		Массовое и крупносерийное производство							
		Карта 23							
<p><i>Содержание работы</i></p> <ol style="list-style-type: none"> 1. Взять верхнюю полуформу и накрыть ею нижнюю. 2. Взять скобы, струбины и закрепить форму. 3. Взять форму, переместить (до 2 м) и положить на место. <p><i>Формулы расчета:</i></p> $T = 0,123 * n^{0,83} - \text{скобами-зажимами};$ $T = 0,245 * n^{0,83} - \text{струбцинами}$									
№ по-зи-ции	Способ крепления	Количество креплений n, шт.							
		2	4	6	8	10	12	14	16
		Время на форму T, мин.							
1	Скобами-зажимами	0,22	0,39	0,54	0,69	0,83	0,97	1,10	1,23
2	Струбци-нами	0,44	0,77	1,08	1,38	1,66	1,93	2,19	2,45
Индекс		а	б	в	г	д	е	ж	з

Примечание. При установке холодильников, ко времени, приведенному в карте, добавлять по 0,02 мин. на каждый холодильник.

УСТАНОВКА ФОРМ ПОД ЗАЛИВКУ		Изготовление оболочковых форм					
		Массовое и крупносерийное производство					
		Карта 24					
<p><i>Содержание работы</i></p> <p>1. Подойти, взять (застропить) форму, переместить к месту заливки.</p> <p>2. Установить форму под заливку на плац, конвейер, заливочное приспособление.</p> <p><i>Формулы расчета:</i> $T = 0,0541 * S^{0,23}$ - вручную на плацу; $T = 0,245 * S^{0,23}$ - вручную на конвейере; $T = 0,0589 * S^{0,23}$ - вручную на контейнере; $T = 0,37 * S^{0,15}$ - вручную на заливочном приспособлении; $T = 0,146 * S^{0,26}$ - подъемником на плацу; $T = 0,111 * S^{0,31}$ - подъемником на конвейере; $T = 0,186 * S^{0,26}$ - подъемником на контейнере; $T = 0,484 * S^{0,13}$ - подъемником на заливочном приспособлении.</p>							
№ пози- ции	Место установки формы	Способ установки					
		Вручную			Подъемником		
		Площадь модельной плиты S, дм ² , до					
		20	40	60	20	40	60
		Время на форму T, мин.					
1	Плац	0,108	0,126	0,139	0,318	0,381	0,423
2	Конвейер	0,098	0,115	0,126	0,281	0,348	0,395
3	Контейнер	0,117	0,138	0,151	0,405	0,485	0,539
4	Заливочное приспособление	0,58	0,64	0,68	0,714	0,782	0,824
Индекс		а	б	в	г	д	е

Примечания:

1. Расстояние перемещения форм принято 2 м, на каждый последующий метр добавлять:

а) вручную при площади модельной плиты дм², до 20 - 0,015 мин.; 40 - 0,018 мин.; 60 - 0,02 мин.

б) подъемником - 0,02 мин.

2. На установку литниковой чаши на стоек добавлять 0,06 мин.

НАПОЛНЕНИЕ КОНТЕЙНЕРА ДРОБЬЮ		Изготовление оболочковых форм				
		Массовое и крупносерийное производство				
		Карта 25				
№ позиции	Содержание приемов работы	Площадь контейнера S, дм ² , до				
		20	30	40	60	
		Высота контейнера Н, мм, до				
		400	500	600		
		Время Т, мин.				
1	Переместить контейнер по рольгангу к бункеру на расстояние до 2 м	0,07	0,07	0,075	0,08	
2	Насыпать из бункера на дно контейнера	дробью (постель толщиной 45-55 мм)	0,091	0,108	0,125	0,14
3		смесь	0,06	0,068	0,075	0,08
4	Разровнять в контейнере вручную	дробь	0,07	0,101	0,137	0,17
5		смесь	0,063	0,09	0,11	0,13
6	Подойти, взять оболочковую форму, переместить (до 5 м) и установить ее в контейнер	0,157	0,167	0,175	0,185	
7	Пробить отверстие в литниковой чаше, установить ее на стойк формы и притереть	0,06	0,065	0,07	0,075	
8	Установить крышку на литниковую чашу	0,02	0,025	0,03	0,035	
9	Наполнить контейнер из бункера	дробью	0,13	0,167	0,2	0,24
10		смесью	0,09	0,13	0,17	0,21
11	Разровнять дробь в контейнере	0,11	0,14	0,15	0,18	
12	Уплотнить смесь встряхиванием	0,1	0,13	0,16	0,19	
13	Срезать лишнюю смесь линейкой	0,07	0,09	0,11	0,12	
14	Освободить крышку от дробь (смеси), снять с чаши и положить на место	0,06	0,067	0,074	0,08	
15	Продвинуть контейнер по рольгангу на расстояние до 2 м	0,05	0,055	0,06	0,065	
16	Итого на контейнер при заполнении:	дробью (позиции 1,2,4, 6,7,8,9,11,14,15)	0,818	0,965	1,095	1,249
17		смесью (позиции 1,3,5, 6,7,9,10,12,13,14,15)	0,8	0,957	1,11	1,25
18	Итого при заполнении контейнера на подвесном конвейере:	дробью (позиции 4,6,7,8,9,11,14)	0,607	0,732	0,836	0,965
19		смесью (позиции 5,6,7,8,10,13,14)	0,52	0,634	0,739	0,835
Индекс		а	б	в	г	

Примечание. Наполнение контейнера дробью, смесью (при устройстве постели пункт 2,3) на подвесном конвейере производится автоматически.

ПОДЪЕМНО-ТРАНСПОРТНЫЕ РАБОТЫ				Изготовление оболочковых форм	
				Массовое и крупносерийное производство	
				Карта 26	
№ позиции	Способ перемещения	Содержание присмов		Время при транспортировании Т, мин.	
				на один метр	на каждый последующий метр
1	Вручную и пневмотолкателем	Сдвинуть контейнер (опоку)	на рольганг вручную	0,03	-
2			пневматическим толкателем	0,04	-
3		Переместить контейнер по рольгангу		0,025	0,015
4	Вручную	Подойти, взять контейнер (опоку), подвести и установить на стол, рольганг и т.п.	масса контейнера до 16 кг	0,07	0,015
5			масса контейнера более 16 кг	0,09	0,015
6	Подъемником	Застропить контейнер, приподнять и переместить		0,05	0,02
7		Установить контейнер на плиту, рольганг, плац и расстропить		0,07	-
8		Переместить подъемник по монорельсу без груза		0,02	0,02
Индекс				а	б

ВРЕМЯ НА ОБСЛУЖИВАНИЕ РАБОЧЕГО МЕСТА, ОТДЫХ И ЛИЧНЫЕ НАДОБНОСТИ		Изготовление оболочковых форм		
		Массовое и крупносерийное производство		
		Карта 27		
<p><i>Содержание работы</i></p> <ol style="list-style-type: none"> 1. Раскладывание инструмента, приспособлений в начале смены и уборка их в конце смены. 2. Уборка рабочего места на протяжении смены и в конце ее. 3. Содержание в чистоте оборудования, инструмента, приспособлений в процессе работы и в конце смены. 4. Подналадка и регулирование узлов оборудования (съемника, механизма поворота бункера, стола и др.) в процессе работы. 5. Засыпка смеси в бункер в течение рабочей смены. 6. Очистка от приставшей смеси модельной плиты и кромок бункера. 				
№ по позиции	Вид работы		Время в процентах от оперативного	
			на обслуживание рабочего места	на отдых и лич- ные потребности
1	Изготовление оболочковых форм на:	автоматах	3	4
2		полуавтоматах	3	5
3	Сборка оболочковых форм		2	6
Индекс			а	б

Примечания:

1. При разогреве модельных плит до рабочей температуры в начале смены самим формовщиком необходимое подготовительно-заключительное время следует учитывать при расчете штучно-калькуляционного времени.

2. Время на отдых и личные потребности учитывает следующие факторы:

- а) физические усилия - незначительные;
- б) темп работы - средний;
- в) монотонность работы - незначительная;
- г) температура и тепловое излучение - незначительно повышенные;
- д) загрязненность - незначительная.

При других условиях работы время на отдых и личные потребности следует устанавливать согласно межотраслевым рекомендациям: "Определение нормативов времени на отдых и личные надобности", изданным НИИ труда, 1982 г.

**4.2. Нормативы времени на изготовление оболочковых форм
СРЕДНЕСЕРИЙНОЕ ПРОИЗВОДСТВО**

ОБДУВКА СЖАТЫМ ВОЗДУХОМ, ОБРЫЗГИВАНИЕ МОДЕЛИ И МОДЕЛЬНОЙ ПЛИТЫ РАЗДЕЛИТЕЛЬНОЙ ЖИДКОСТЬЮ	Изготовление оболочковых форм
	Среднесерийное производство
	Карта 28

Характеристика категорий сложности

I категория сложности. Одна модель с прямолинейными поверхностями, с углублениями и выступами (до 3 шт. высотой до 10 мм) или несколько простых моделей (без выступов и углублений) с редким расположением на плите, не усложняющим обдувку и обрызгивание.

II категория сложности. Одна модель с прямолинейными и криволинейными поверхностями, с углублениями и выступами (до 5 шт. высотой до 20 мм) или несколько простых моделей с расположением на плите, незначительно усложняющим обдувку и обрызгивание.

III категория сложности. Одна модель с криволинейными поверхностями, с выступами и углублениями (более 5 шт. высотой свыше 20 мм) или несколько простых или сложных моделей с частым расположением на плите, затрудняющим обдувку и обрызгивание.

Содержание работы

1. Обдуть модель и модельную плиту сжатым воздухом.
2. Обрызгать модель и модельную плиту разделительной жидкостью с помощью пульверизатора.

Формулы расчета:

$$T = 0,07 * S^{0,38} \text{ - инд. а}$$

$$T = 0,08 * S^{0,38} \text{ - инд. б}$$

$$T = 0,10 * S^{0,38} \text{ - инд. в}$$

№ позиции	Площадь плиты S, дм ² , до	Категория сложности			№ позиции	Площадь плиты S, дм ² , до	Категория сложности		
		I	II	III			I	II	III
		Время на плиту T, мин.					Время на плиту T, мин		
1	10	0,168	0,192	0,240	11	36	0,273	0,312	0,390
2	12	0,180	0,206	0,257	12	40	0,284	0,325	0,406
3	14	0,191	0,218	0,273	13	45	0,297	0,340	0,425
4	16	0,201	0,229	0,287	14	50	0,310	0,354	0,442
5	18	0,210	0,240	0,300	15	55	0,321	0,367	0,458
6	20	0,219	0,250	0,312	16	60	0,332	0,379	0,474
7	22	0,227	0,259	0,324	17	65	0,342	0,391	0,489
8	25	0,238	0,272	0,340	18	70	0,352	0,402	0,503
9	28	0,248	0,284	0,355	19	75	0,361	0,413	0,516
10	32	0,261	0,299	0,373	20	80	0,370	0,423	0,529
Индекс		а	б	в	Индекс		а	б	в

Примечание. Время в нормативной карте приведено на одно обрызгивание. Периодичность обдувки и обрызгивания устанавливается технологом согласно утвержденной технологической инструкции.

ПРИЕМЫ, ЗАВИСЯЩИЕ ОТ КОНСТРУКЦИИ МАШИНЫ ПРИ ИЗГОТОВЛЕНИИ ОБОЛОЧКОВОЙ ФОРМЫ		Изготовление оболочковых форм
		Среднесерийное производство
		Карта 29
<p><i>Содержание работы</i></p> <ol style="list-style-type: none"> 1. Повернуть модельную плиту на бункер. 2. Повернуть модельную плиту с бункером на 180⁰ и вернуть ее в исходное положение. 3. Подать модельную плиту с оболочкой в печь или закрыть ее колпаковой печью. 4. Выдать готовую оболочку из печи или поднять колпаковую печь и переместить на вторую позицию. 5. Снять с модельной плиты готовую оболочку и положить ее на место. 		
№ позиции	Наименование и модель машины	Штучное время на оболочку T, мин.
1	Четырехпозиционный полуавтомат модели СКФ-3М конструкции ВПТИтяжмаш	0,66
2	Пятипозиционный полуавтомат конструкции бывшего ВПТИтяжмаш	0,57
3	Двухпозиционный полуавтомат модели УКФ-4 конструкции НИИтракторсельмаш	1,45
4	Двухпозиционный полуавтомат модели АКФ-3 конструкции НИИтракторсельмаш	1,0
5	Двухпозиционный полуавтомат модели УОФ-1М конструкции НИИТмаш	0,97
6	Четырехпозиционная механизированная машина модели СКФ-2М конструкции ВПТИтяжмаш	0,5
7	Двухпозиционная механизированная машина модели УКФ-2 конструкции НИИТавтопром	0,77
8	Однопозиционная машина конструкции НИИТавтопром	0,81
9	Однопозиционная машина модели ЛОФ-1 конструкции НИИТ	0,84
10	Четырехпозиционный полуавтомат модели ЛОФ-4	0,66

Примечание. На дополнительный прием - разрезать оболочку ножом по линии разделения (на случай, когда верх и низ на одной плите), ко времени по карте добавлять 0,11 мин.

ФОРМИРОВАНИЕ ОБОЛОЧКИ ПОД ДЕЙСТВИЕМ ТЕПЛА НАГРЕТОЙ МОДЕЛЬНОЙ ПЛИТЫ		Изготовление оболочковых форм				
		Среднесерийное производство				
		Карта 30				
Формула расчета:		$T = 4,47 * B^2 * t^{-1,25}$				
Рекомендуемые режимы						
№ пози- ции	Толщина оболочки В, мм, до	Температура нагрева модельной плиты t ⁰ С				
		180	200	220	250	280
		Время выдержки на оболочку Т, мин.				
1	5,0	0,169	0,149	0,132	-	-
2	5,5	0,205	0,180	0,160	0,136	-
3	6,0	0,244	0,214	0,190	0,162	-
4	6,5	0,286	0,251	0,223	0,190	0,165
5	7,0	0,332	0,291	0,259	0,220	0,191
6	7,5	0,381	0,334	0,297	0,253	0,220
7	8,0	0,434	0,380	0,338	0,288	0,250
8	8,5	0,490	0,429	0,381	0,325	0,282
9	9,0	0,549	0,481	0,427	0,364	0,316
10	9,5	0,612	0,536	0,476	0,406	0,352
11	10,0	0,678	0,594	0,528	0,450	0,390
12	10,5	0,747	0,655	0,582	0,496	0,430
13	11,0	0,820	0,719	0,638	0,544	0,472
14	11,5	0,897	0,786	0,698	0,595	0,516
15	12,0	0,976	0,856	0,760	0,648	0,562
16	12,5	1,059	0,929	0,824	0,703	0,610
17	13,0	1,146	1,004	0,892	0,760	0,660
18	14,0	1,329	1,165	1,034	0,881	0,765
19	15,0	1,525	1,337	1,187	1,012	0,878
20	16,0	1,736	1,521	1,351	1,151	0,999
21	17,0	-	1,718	1,525	1,300	1,128
22	18,0	-	-	1,709	1,457	1,264
23	19,0	-	-	1,905	1,623	1,409
24	20,0	-	-	2,110	1,799	1,561
25	22,0	-	-	2,553	2,176	1,889
26	24,0	-	-	3,039	2,590	2,248
27	26,0	-	-	3,566	3,040	2,638
28	28,0	-	-	4,136	3,525	3,060
29	30,0	-	-	4,748	4,047	3,512
Индекс		а	б	в	г	д

Примечание. Продолжительность формирования оболочки под действием тепла нагретой модельной плиты устанавливается технологом согласно утвержденной технологической инструкции.

СПЕКАНИЕ ОБОЛОЧКИ В НАГРЕВАТЕЛЬНОЙ ПЕЧИ		Изготовление оболочковых форм				
		Среднесерийное производство				
		Карта 31				
Формула расчета:		$T = 220 * B^{1,31} * t^{-1,35}$				
Рекомендуемые режимы						
№ пози- ции	Толщина оболочки В, мм, до	Температура нагрева модельной плиты t°С				
		300	350	400	450	500
Время выдержки на оболочку Т, мин.						
1	5,0	0,819	0,660	0,550	-	-
2	5,5	0,924	0,748	0,627	-	-
3	6,0	1,04	0,836	0,704	-	-
4	6,5	1,16	0,935	0,780	-	-
5	7,0	1,27	1,04	0,858	-	-
6	7,5	1,39	1,12	0,946	-	-
7	8,0	1,51	1,22	1,02	0,870	-
8	8,5	1,63	1,33	1,11	0,946	-
9	9,0	1,77	1,43	1,21	1,02	-
10	9,5	1,90	1,54	1,28	1,09	-
11	10,0	2,03	1,65	1,38	1,17	-
12	10,5	2,16	1,75	1,46	1,25	1,08
13	11,0	2,31	1,87	1,56	1,33	1,16
14	11,5	2,43	1,98	1,65	1,41	1,21
15	12,0	2,57	2,09	1,74	1,49	1,29
16	12,5	2,72	2,20	1,84	1,57	1,37
17	13,0	2,86	2,31	1,94	1,65	1,43
18	14,0	3,15	2,56	2,13	1,82	1,59
19	15,0	3,45	2,81	2,34	1,99	1,73
20	16,0	3,75	3,05	2,58	2,17	1,88
21	17,0	4,07	3,30	2,76	2,36	2,04
22	18,0	4,38	3,55	2,97	2,53	2,20
23	19,0	4,70	3,82	3,19	2,72	2,37
24	20,0	5,03	4,07	3,41	2,86	2,53
25	22,0	-	-	3,85	3,30	2,86
26	24,0	-	-	4,40	3,70	3,19
27	26,0	-	-	4,73	4,10	3,52
28	28,0	-	-	5,28	4,54	3,93
29	30,0	-	-	5,29	4,95	4,29
Индекс		а	б	в	г	д

Примечание. Время спекания оболочки в нагревательной печи в норму штучного времени не входит или входит только та часть затрат времени, которая не перекрывает ручные и другие приемы по управлению работой машины.

УСТАНОВКА СТЕРЖНЕЙ В ФОРМУ

Изготовление оболочковых форм

Среднесерийное производство

Карта 32

Характеристика категорий сложности

I категория сложности. Стержни простые с удобной установкой без подгонки, имеющие один знак.

II категория сложности. Стержни средней сложности, требующие незначительной подгонки, осаживания при установке, имеющие до трех знаков.

III категория сложности. Стержни сложные, устанавливаемые в труднодоступных местах, требующие точной подгонки, имеющие более трех знаков.

Содержание работы

1. Взять стержень, установить его в форму.

Формулы расчета: $T = 0,117 * V^{0,23}$ - инд. а

$T = 0,134 * V^{0,23}$ - инд. б

$T = 0,163 * V^{0,23}$ - инд. в

№ позиции	Объем стержня V, дм ³ , до	Категория сложности			№ позиции	Объем стержня V, дм ³ , до	Категория сложности		
		I	II	III			I	II	III
		Штучное время на стержень T, мин.					Штучное время на стержень T, мин		
1	0,05	0,059	0,067	0,082	10	0,6	0,104	0,119	0,145
2	0,1	0,069	0,079	0,096	11	0,8	0,111	0,127	0,155
3	0,15	0,076	0,087	0,105	12	1,0	0,117	0,134	0,163
4	0,2	0,081	0,093	0,113	13	1,6	0,130	0,149	0,182
5	0,25	0,085	0,097	0,118	14	2,0	0,137	0,157	0,191
6	0,3	0,089	0,102	0,124	15	3,0	0,151	0,173	0,210
7	0,35	0,092	0,105	0,128	16	4,0	0,161	0,184	0,224
8	0,4	0,095	0,109	0,132	17	5,0	0,169	0,194	0,236
9	0,5	0,100	0,114	0,139	18	6,0	0,177	0,202	0,246
Индекс		а	б	в	Индекс		а	б	в

Примечания:

1. При зачистке стержня перед установкой его в форму время по карте применять с коэффициентом 1,6.

2. При установке жеребеек ко времени в карте добавлять по 0,03 мин. на каждую жеребейку.

3. При установке одновременно нескольких стержней время по карте применять соответственно суммарному объему всех стержней.

СБОРКА ФОРМ	Изготовление оболочковых форм
	Среднесерийное производство
	Карта 33

Содержание работы

Склеивание (крепление форм вручную)

1. Подать форму для сборки (на расстояние до 3 м).
2. Зачистить заусенцы щеткой на полуформах.
3. Обдуть форму сжатым воздухом.
4. Нанести термореактивный клей кистью на плоскость разъема нижней полуформы.
5. Накрыть ее верхней полуформой, скрепить скобами, струбцинами.
6. Взять форму и положить на место.

Склеивание форм на пневматическом штыревом прессе модели УСОФ-150 и ему подобных

1. Взять склеенную форму, переместить (до 3 м) к прессу и установить ее в пресс.
2. Выдержать форму в прессе.
3. Вынуть форму из пресса, переместить (до 3 м) и положить на место.

Склеивание на полуавтоматических прессах моделей 880, 881, 882

1. Подать форму для сборки.
2. Зачистить заусенцы щеткой и обдуть форму сжатым воздухом.
3. Установить нижнюю полуформу на рамку каретки пресса.
4. Нанести пульвербакелит на поверхность разъема полуформы.
5. Установить верхнюю полуформу на нижнюю.
6. Подать каретку с формой под пресс и выдержать.
7. Подать каретку с готовой формой на исходную позицию.
8. Снять форму с рамки каретки, переместить (до 3 м) и положить на место.

Формулы расчета:

$T = 0,42 * S^{0,35}$ - вручную (склеивание);
 $T = 2,043 * S^{0,11}$ - на пневматическом прессе;
 $T = 1,49 * S^{0,11}$ - на полуавтоматическом прессе;
 $T = 0,498 * n^{0,52} * S^{0,17}$ - струбцинами;
 $T = 0,482 * n^{0,34} * S^{0,36}$ - скобами-зажимами.

№ позиции	Площадь модельной плиты S, дм ² , до	Способ склеивания			Скрепление полуформ				
		Вручную (склеивание)	На пневматическом прессе УСОФ-150	На полуавтоматическом прессе (880,881,882)	скобами-зажимами		струбци-нами		
					Количество креплений n, шт.				
					2	4	6	4	6
Штучное время на форму T, мин.									
1	10	0,94	2,63	1,92	1,40	1,77	2,03	1,51	1,87
2	15	1,08	2,75	2,01	1,62	2,05	2,35	1,62	2,00
3	20	1,20	2,84	2,07	1,79	2,27	2,61	1,70	2,10
4	25	1,30	2,91	2,12	1,94	2,46	2,82	1,77	2,19
5	30	1,38	2,97	2,17	2,08	2,63	3,02	1,83	2,25
6	40	1,53	3,07	2,24	2,30	2,91	3,34	1,92	2,37
7	50	1,65	3,14	2,29	2,49	3,16	3,62	1,99	2,46
8	60	1,76	3,21	2,34	2,66	3,37	3,87	2,05	2,54
Индекс		а	б	в	г	д	е	ж	з

Примечания:

1. Расстояние перемещения принято 3 м. На каждый последующий метр перемещения добавлять 0,015 мин.
2. На крепление скобами, струбцинами свыше 6 шт. на каждую последующую добавлять: скобу - 0,09 мин., струбцину - 0,18 мин.

ДОПОЛНИТЕЛЬНЫЕ ПРИЕМЫ ПРИ СБОРКЕ ФОРМ		Изготовление оболочковых форм		
		Среднесерийное производство		
		Карта 34		
№ пози- ции	Содержание приемов работы,	Площадь модельной плиты S, дм ² , до		
		20	40	60
		Штучное время T, мин.		
1	Установить груз-рамку на плоскость разъема полуформы и снять его (правка горячих полуформ)	0,08	0,10	0,12
2	Установить холодильник	0,02	0,03	0,04
3	Установить груз на форму и снять его	0,18	0,21	0,25
Индекс		а	б	в

УСТАНОВКА ФОРМ ПОД ЗАЛИВКУ		Изготовление оболочковых форм					
		Среднесерийное производство					
		Карта 35					
<i>Содержание работы</i>							
1. Подойти, взять (застропить) форму, переместить к месту заливки.							
2. Установить форму под заливку на плац, конвейер, заливочное приспособление.							
<i>Формулы расчета:</i>							
Вручную				Подъемником			
T = 0,084 * S ^{0,15} - на плацу;				T = 0,326 * S ^{0,06} - на плацу;			
T = 0,076 * S ^{0,15} - на конвейере;				T = 0,291 * S ^{0,06} - на конвейере;			
T = 0,091 * S ^{0,15} - на контейнере;				T = 0,465 * S ^{0,04} - на контейнере;			
T = 0,475 * S ^{0,15} - на заливочном приспособлении;				T = 0,778 * S ^{0,04} - на заливочном приспособлении.			
№ пози- ции	Место установки формы	Способ установки					
		Вручную			Подъемником		
		Площадь модельной плиты S, дм ² , до					
		20	40	60	20	40	60
		Время на форму T, мин.					
1	Плац	0,132	0,146	0,155	0,390	0,407	0,417
2	Конвейер	0,119	0,132	0,140	0,348	0,363	0,372
3	Контейнер	0,143	0,158	0,168	0,524	0,539	0,548
4	Заливочное приспособление	0,744	0,826	0,878	0,877	0,902	0,916
Индекс		а	б	в	г	д	е

Примечание. Расстояние перемещения форм принято 2 м, на каждый последующий метр перемещения добавлять:

а) вручную при площади модельной плиты, дм², до

20 - 0,015 мин.; 40 - 0,018 мин.; 60 - 0,02 мин.;

б) подъемником - 0,02 мин.

НАПОЛНЕНИЕ КОНТЕЙНЕРА СМЕСЬЮ	Изготовление оболочковых форм
	Среднесерийное производство
	Карта 36

Содержание работы

1. Установить контейнер на плиту.
2. Насыпать на дно контейнера смесь (постель толщиной 45-55 мм) и разровнять ее.
3. Установить формы в контейнер.
4. Установить чашу на литниковый стол и закрыть ее крышкой.
5. Наполнить контейнер смесью из бункера или вручную.
6. Уплотнить смесь путем встряхивания или трамбования.
7. Срезать лишнюю смесь линейкой.
8. Освободить крышку от смеси, снять с чаши и положить на место.
9. Снять контейнер с плиты подъемником, переместить (до 5 м) и установить на место заливки.

Формулы расчета:

$$T = 0,164 * S^{0,42} * H^{0,14} - \text{из бункера;}$$

$$T = 0,114 * S^{0,57} * H^{0,17} - \text{вручную}$$

№ позиции	Площадь контейнера S, дм ²	Способ наполнения			
		Из бункера		Вручную	
		Высота контейнера H, мм			
		400	600	400	600
		Время на форму T, мин.			
1	20	1,34	1,41	1,74	1,87
2	25	1,47	1,55	1,98	2,12
3	30	1,58	1,68	2,19	2,35
4	35	1,69	1,79	2,40	2,57
5	40	1,79	1,89	2,58	2,77
6	45	1,88	1,99	2,76	2,96
7	50	1,96	2,08	2,94	3,14
8	60	2,12	2,24	3,26	3,49
Индекс		а	б	в	г

Примечание. При наполнении контейнера дробью время по карте применять с коэффициентом 1,3.

ВЫБИВКА ФОРМ НА ВЫБИВНОЙ ВСТРЯХИВАЮЩЕЙ РЕШЕТКЕ		Изготовление оболочковых форм								
		Среднесерийное производство								
		Карта 37								
<p><i>Содержание работы</i></p> <p>Из контейнера, наполненного дробью</p> <ol style="list-style-type: none"> 1. Подать подъемником контейнер к таре. 2. Высыпать дробь в тару. 3. Положить форму из тары в контейнер. 4. Подать подъемником контейнер с формой к выбивной решетке. 5. Перевернуть контейнер и сбросить форму на решетку. 6. Поставить контейнер на место. 7. Выбить форму встряхиванием. 8. Обломать литники и выпоры (у отливок из чугуна). 9. Уложить отливки и остатки литниковой системы в ящик. <p>Из формы и контейнера, наполненного смесью</p> <ol style="list-style-type: none"> 1. Подать подъемником форму, контейнер на выбивную решетку. 2. Выбить форму встряхиванием. 3. Обломать литники и выпоры (у отливок из чугуна). 4. Снять контейнер с решетки, переместить и поставить на место. 5. Уложить отливки и остатки литниковой системы в ящик. <p><i>Формулы расчета:</i></p> <p>$T = 0,491 * S^{0,41}$ - из контейнера с дробью; $T = 0,411 * S^{0,41}$ - из контейнера со смесью; $T = 0,34 * S^{0,41}$ - из формы.</p>										
№ по-зи-ции	Удаление отливки	Площадь модельной плиты S, дм ² , до								
		10	12	16	20	25	30	40	50	60
		Штучное время на форму T, мин.								
1	Из контейне-ра с дробью	1,26	1,36	1,53	1,68	1,84	1,98	2,23	2,44	2,63
2	Из контейне-ра со смесью	1,06	1,14	1,28	1,40	1,54	1,66	1,87	2,04	2,20
3	Из формы	0,87	0,94	1,06	1,16	1,27	1,37	1,54	1,69	1,82
Индекс		а	б	в	г	д	е	ж	з	и

Примечание. Расстояние перемещения принято до 5 м, на каждый последую-щий метр перемещения добавлять по 0,02 мин.

ПОДГОТОВИТЕЛЬНО-ЗАКЛЮЧИТЕЛЬНОЕ ВРЕМЯ, ВРЕМЯ НА ОБСЛУЖИВАНИЕ РА- БОЧЕГО МЕСТА, ОТДЫХ И ЛИЧНЫЕ НАДОБНОСТИ	Изготовление оболочковых форм
	Среднесерийное производство
Карта 38	

Содержание работы

Подготовительно-заключительное время

1. Получение наряда.
2. Ознакомление с работой и техническими условиями.
3. Получение инструктажа от мастера.
4. Получение инструментов и приспособлений.
5. Разогрев модельных плит до рабочей температуры в начале работы.
6. Засыпка смеси в бункер в начале работы.

Обслуживание рабочего места

1. Раскладывание инструмента, приспособлений в начале смены и уборка их в конце смены.
2. Уборка рабочего места на протяжении смены и в конце ее.
3. Содержание в чистоте оборудования, инструмента, приспособлений в конце работы и в конце смены.
4. Подналадка и регулирование узлов оборудования (съемника, механизма поворота бункера, стола и др.) в процессе работы.
5. Засыпка смеси в бункер в течение рабочей смены.
6. Очистка от пригара модельной плиты и кромок бункера

№ по- зи- ции	Вид работы		Подготовительно- заключительное время T, мин.	Время в процентах от оперативного	
				на обслу- живание рабочего места	на отдых и личные по- требности
1	Изготов- ление оболоч- ковых форм	при разогреве мо- дельных плит в на- чале работы самим формовщиком	32-50	3	5
2		при разогреве мо- дельных плит до начала работы вспомогательными рабочими	12	3	5
3	Сборка оболочковых форм		12	2	6

Примечания:

1. Во время разогрева модельных плит (в начале работы) формовщик производит засыпку бункера смесью.
2. Время на обслуживание рабочего места, на отдых и личные потребности в картах 28-37 нормативов учтено, в данной карте приведено для сведения.
3. Максимальное значение подготовительно-заключительного времени (50 мин.) предусмотрено на период зимних условий.

**4.3. Нормативы времени на изготовление оболочковых стержней
МАССОВОЕ И КРУПНОСЕРИЙНОЕ ПРОИЗВОДСТВО**

ОБДУВКА СЖАТЫМ ВОЗДУХОМ, ОБРЫЗГИВАНИЕ СТЕРЖНЕВОГО ЯЩИКА РАЗДЕЛИТЕЛЬНОЙ ЖИДКОСТЬЮ		Изготовление оболочковых стержней											
		Массовое и крупносерийное производство											
		Карта 39											
<i>Характеристика категорий сложности</i>													
<p>I категория сложности. Ящики вытряхные или разъемные одногнездные для изготовления простых стержней без резких переходов и сужений или ящики с несколькими гнездами для изготовления простых мелких стержней, не усложняющими обдувку и обрызгивание.</p> <p>II категория сложности. Ящики вытряхные или разъемные одногнездные, имеющие незначительные выступы и углубления, или многогнездные для изготовления мелких стержней с расположением гнезд, усложняющим обдувку и обрызгивание.</p> <p>III категория сложности. Ящики вытряхные или разъемные одногнездные с отъемными частями или многогнездные, имеющие по одной части на каждое гнездо. Обдувка и обрызгивание затруднены.</p> <p><i>Содержание работы</i></p> <ol style="list-style-type: none"> 1. Взять шланг или пульверизатор, открыть клапан. 2. Обдуть рабочую поверхность стержневого ящика сжатым воздухом или обрызгать его разделительной жидкостью. 3. Закрыть клапан, положить шланг или пульверизатор на место. <p><i>Формулы расчета:</i></p> <table style="width: 100%; border: none;"> <tr> <td style="width: 50%;">$T = 0,027 * S^{0,4}$ - инд. а</td> <td style="width: 50%;">$T = 0,034 * S^{0,4}$ - инд. а</td> </tr> <tr> <td>$T = 0,035 * S^{0,38}$ - инд. б</td> <td>$T = 0,042 * S^{0,38}$ - инд. б</td> </tr> <tr> <td>$T = 0,047 * S^{0,36}$ - инд. в</td> <td>$T = 0,055 * S^{0,36}$ - инд. в</td> </tr> </table>								$T = 0,027 * S^{0,4}$ - инд. а	$T = 0,034 * S^{0,4}$ - инд. а	$T = 0,035 * S^{0,38}$ - инд. б	$T = 0,042 * S^{0,38}$ - инд. б	$T = 0,047 * S^{0,36}$ - инд. в	$T = 0,055 * S^{0,36}$ - инд. в
$T = 0,027 * S^{0,4}$ - инд. а	$T = 0,034 * S^{0,4}$ - инд. а												
$T = 0,035 * S^{0,38}$ - инд. б	$T = 0,042 * S^{0,38}$ - инд. б												
$T = 0,047 * S^{0,36}$ - инд. в	$T = 0,055 * S^{0,36}$ - инд. в												
№ пози- ции	Площадь стержневого ящика S, дм ² , до	Обдувка			Обрызгивание								
		Категория сложности											
		I	II	III	I	II	III						
		Время на форму T, мин.											
1	4	0,047	0,059	0,077	0,059	0,071	0,091						
2	6	0,055	0,069	0,090	0,070	0,083	0,105						
3	8	0,062	0,077	0,099	0,078	0,093	0,116						
4	10	0,068	0,084	0,108	0,085	0,101	0,126						
5	12	0,073	0,090	0,115	0,092	0,108	0,135						
6	14	0,078	0,095	0,122	0,098	0,114	0,142						
7	16	0,082	0,100	0,128	0,103	0,120	0,149						
8	20	0,089	0,109	0,138	0,113	0,131	0,162						
9	25	0,098	0,119	0,150	0,123	0,143	0,175						
10	30	0,105	0,127	0,160	0,133	0,153	0,187						
11	35	0,112	0,135	0,169	0,141	0,162	0,198						
12	40	0,118	0,142	0,177	0,149	0,171	0,208						
Индекс		а	б	в	г	д	е						

Примечания: 1. При нанесении разделительной жидкости кистью время по карте применять с коэффициентом 1,5. 2. Время в карте дано на одну обдувку и одно обрызгивание. Периодичность обдувки и обрызгивания устанавливается технологом согласно утвержденной технологической инструкции.

ИЗГОТОВЛЕНИЕ ОБОЛОЧКОВЫХ СТЕРЖНЕЙ НА ДЕСЯТИПОЗИЦИОННОМ АВТОМАТЕ МОДЕЛИ АЦИС-10		Изготовление оболочковых стержней
		Массовое и крупносерийное производство
		Карта 40
№ позиции	Содержание приемов работы, продолжительность которых зависит от конструкции машины	Время T, мин.
1	Повернуть стол (барабан) на $\frac{1}{10}$ оборота и зафиксировать	0,074
2	Наполнить из дозатора определенный объем смеси в лоток	0,036
3	Ввести лоток со смесью в изложницы	0,036
4	Повернуть лоток, засыпать смесь и возвратить под дозатор	0,11
5	Вытолкнуть толкателем стержень из изложницы на приемник и возвратить толкатель в исходное положение	0,11
6	Направить отсекателем стержень на приемный стол	0,28
7	Ввести опрыскиватель в изложницу, обрызгать разделительной жидкостью и возвратить в исходное положение	0,11
8	Итого	0,756

Примечание. Кулачковый вал командоконтроллера производит полный оборот за 0,25 мин. (неперекрываемое время изготовления стержня).

ИЗГОТОВЛЕНИЕ ОБОЛОЧКОВЫХ СТЕРЖНЕЙ НА ЧЕТЫРЕХПОЗИЦИОННОМ АВТОМАТЕ МОДЕЛИ АКС-4 КОНСТРУКЦИИ МИНСКОГО ФИЛИАЛА НИИТавтопром		Изготовление оболочковых стержней	
		Массовое и крупносерийное производство	
		Карта 41	
№ позиции	№ позиции машины	Содержание приемов работы, продолжительность которых зависит от конструкции машины	Время T, мин.
1	I	Прижать ящик к надувной плите пневматическим цилиндром	0,033
2		Подать сжатый воздух в резервуар и наполнить ящик смесью	0,077
3		Произвести формирование оболочкового стержня в ящике	0,154
4		Снять давление, удалить избыток смеси из внутренней части ящика и освободить поджимы стержневого ящика	0,55
5	II, III	Произвести спекание оболочкового стержня в печи	Перекрывается приемами 1-6; 6-10
6	IV	Раскрыть стержневой ящик с помощью пневматического цилиндра (готовый стержень падает на специальный приемный лоток)	0,039
7		Взять готовый стержень с лотка и положить на стол	0,044
8		Закрыть ящик	0,039
9		Обдуть сжатым воздухом и обрызгать разделительной жидкостью внутреннюю поверхность стержневого ящика (автоматически)	0,22
10	C IV на I	Повернуть стол на 99°	0,055
11		Итого на стержень	1,211

Примечание. Рабочий резервуар пополняется смесью автоматически после каждого наполнения (надува) ящика.

ИЗГОТОВЛЕНИЕ ОБОЛОЧКОВЫХ СТЕРЖНЕЙ НА ТРЕХПОЗИЦИОННОМ ПОЛУАВТОМАТЕ МОДЕЛИ 4544		Изготовление оболочковых стержней
		Массовое и крупносерийное производство
		Карта 42
№ по- зиции	Содержание приемов работы, продолжительность кото- рых зависит от конструкции машины	Время T, мин.
1	Подвести в поперечном направлении стол со стойками под надувную головку	0,055
2	Подвести в продольном направлении подвижные части разъемного стержневого ящика к столу	0,077
3	Наполнить стержневой ящик смесью	0,11
4	Произвести спекание оболочки стержня в нагревательной электропечи	См. карту 5
5	Отвести, разъединить подвижные части ящика в исходное положение	0,075
6	Отвести стол с готовым стержнем в исходное положение	0,055
7	Снять со стола стержень вручную	0,099
8	Осмотреть стержень, срезать лишнюю смесь линейкой и поставить на место (расстояние 1,5-3 м)	Перекрывается приемами 1-4
9	Обдуть сжатым воздухом и обрызгать разделительной жидкостью стержневой ящик, стойки	0,165
10	Итого на ящик	0,636

Примечание. Время в карте приведено на один ящик. При определении времени на один стержень необходимо время, приведенное в карте, разделить на количество стержней, одновременно изготавливаемых в одном ящике.

ИЗГОТОВЛЕНИЕ ОБОЛОЧКОВЫХ СТЕРЖНЕЙ НА ТРЕХПОЗИЦИОННОМ ПОЛУАВТОМАТЕ МОДЕЛИ УОС-1 КОНСТРУКЦИИ НИИТ_{маш}		Изготовление оболочковых стержней
		Массовое и крупносерийное производство
		Карта 43
№ по- зиции	Содержание приемов работы, продолжительность кото- рых зависит от конструкции машины	Время T, мин.
1	Подвести траверсу и закрыть знаковое отверстие стержневого ящика заглушками	0,154
2	Поднять резервуар со стержневой смесью и прижать трубку к знаку стержневого ящика	0,077
3	Заполнить стержневой ящик смесью под давлением 5-6 атм	0,319
4	Произвести формирование оболочки стержня (выдержку)	0,253
5	Опустить резервуар со стержневой смесью и повернуть карусельный стол на 60°	0,22
6	Отвести заглушки, поднять траверсу, отвести ее в сторону и выдуть лишнюю смесь из ящика	0,143
7	Произвести спекание оболочки стержня в печи	Перекрываемое время
8	Открыть дверцы, повернуть карусельный стол на 60°, закрыть дверцы	0,253
9	Раскрыть стержневой ящик	0,033
10	Удалить готовый стержень из стержневого ящика и положить на стол	0,187
11	Собрать стержневой ящик	0,077
12	Итого на стержень	1,716

Примечания:

1. Все приемы на машине выполняются автоматически, кроме обдувки, обрызгивания стержневого ящика и съёмки готового стержня с машины.
2. Время на обдувку и обрызгивание стержневого ящика определять по карте 39.

ИЗГОТОВЛЕНИЕ ОБОЛОЧКОВЫХ СТЕРЖНЕЙ НА ЦЕНТРОБЕЖНЫХ МАШИНАХ МОДЕЛЕЙ ЦУОГ-1, ЦУОГ-2 КОНСТРУКЦИИ ВПТИтяжмаш		Изготовление оболочковых стержней	
		Массовое и крупносерийное производство	
		Карта 44	
№ по- зиции	Содержание приемов работы, продолжительность кото- рых зависит от конструкции машины	Модель машины	
		ЦУОГ-1	ЦУОГ-2
		Время T, мин.	
1	Включить мотор вращения вала	0,0165	0,0165
2	Ввести пульверизатор внутрь стержневого ящика, об- рызгать разделительной жидкостью, вернуть пульве- ризатор в исходное положение	0,286	0,363
3	Ввести желоб со смесью внутрь стержневого ящика, вы- сыпать смесь, вернуть желоб в исходное положение	0,253	0,297
4	Ввести электронагреватель внутрь стержня	0,143	0,165
5	Произвести спекание стержня (выдержка в печи)	1,1	1,65
6	Возвратить электронагреватель в исходное положение	0,143	0,165
7	Выключить мотор вращения вала	0,0165	0,0165
8	Вытолкнуть толкателями готовый стержень из ящика. Взять и поставить его на приемный стол	0,44	0,484
9	Итого на стержень	2,40	3,16

Примечание. Во время спекания стержня формовщик производит засыпку желоба смесью, относит и устанавливает стержень на стеллаж.

ИЗГОТОВЛЕНИЕ ОБОЛОЧКОВЫХ СТЕРЖНЕЙ НА ПЕСКОДУВНОЙ МАШИНЕ	Изготовление оболочковых стержней
	Массовое и крупносерийное производство
	Карта 45

Содержание работы

1. Собрать стержневой ящик и скрепить откидными зажимами.
2. Установить ящик на рамку машины по направляющим фиксаторам и прижать его пневматическим зажимом.
3. Подать сжатый воздух под давлением 6-8 атм в резервуар (поворотом рукоятки крана) и наполнить ящик смесью.
4. Произвести формирование оболочкового стержня в ящике.
5. Снять давление путем поворота рукоятки крана и удалить избыток смеси из внутренней части стержня.
6. Снять ящик с пескодувной машины и установить на стол.
7. Срезать лишнюю смесь линейкой.
8. Взять ящик, переместить (до 2 м) и установить его в печь.
9. Произвести спекание оболочкового стержня в печи (перекрываемое время).
10. Вынуть ящик из печи, переместить (до 2 м) и положить на стол.
11. Разобрать ящик.
12. Вынуть готовый стержень из ящика, переместить (до 2 м) и положить на место (стеллаж).

Формулы расчета:

$$T = 0,64 * V^{0,12} - \text{инд. а}$$

$$T = 0,77 * V^{0,12} - \text{инд. б}$$

$$T = 0,94 * V^{0,12} - \text{инд. в}$$

№ пози- ции	Объем стержне- вого ящи- ка V, дм ³ , до	Категория сложности			№ пози- ции	Объем стержне- вого ящика V, дм ³ , до	Категория сложности		
		I	II	III			I	II	III
		Штучное время на стержень T, мин.					Штучное время на стержень T, мин		
1	0,2	0,528	0,635	0,775	6	2	0,696	0,837	1,022
2	0,4	0,573	0,690	0,842	7	3	0,730	0,879	1,072
3	0,6	0,602	0,724	0,884	8	4	0,756	0,909	1,110
4	0,8	0,623	0,750	0,915	9	5	0,776	0,934	1,140
5	1	0,640	0,770	0,940	10	6	0,794	0,955	1,165
Индекс		а	б	в	Индекс		а	б	в

Примечание. Во время спекания оболочкового стержня в печи рабочий-стерженщик во втором ящике изготавливает следующий стержень.

**ИЗГОТОВЛЕНИЕ ОБОЛОЧКОВЫХ
СТЕРЖНЕЙ ВРУЧНУЮ
НА ПОВОРОТНОМ БУНКЕРЕ**

Изготовление оболочковых стержней
Массовое и крупносерийное
производство
Карта 46

Содержание работы

1. Собрать разъемный стержневой ящик и закрепить четырьмя откидными зажимами.
2. Установить ящик по направляющим пазам на бункер.
3. Повернуть бункер с ящиком на 180° вручную.
4. Произвести формирование оболочки (время брать по карте 4).
5. Повернуть бункер в исходное положение.
6. Снять стержневой ящик с бункера и установить на стол.
7. Срезать лишнюю смесь линейкой.
8. Установить стержневой ящик в печь.
9. Произвести спекание оболочки стержня в нагревательной печи (перекрывается приемами 1-12).
10. Вынуть стержневой ящик из печи, переместить и положить на стол.
11. Разобрать ящик, вынуть стержень и положить на стол.
12. Зачистить вручную напильником стержень по плоскости разреза, переместить и установить на место.

Формулы расчета:

$$T = 0,413 * V^{0,42} - \text{инд. а}$$

$$T = 0,479 * V^{0,42} - \text{инд. б}$$

$$T = 0,561 * V^{0,42} - \text{инд. в}$$

№ позиции	Объем стержневого ящика V, дм ³ , до	Категория сложности			№ позиции	Объем стержневого ящика V, дм ³ , до	Категория сложности		
		I	II	III			I	II	III
		Штучное время на стержень T, мин.					Штучное время на стержень T, мин		
1	0,4	0,281	0,326	0,382	8	2	0,553	0,641	0,751
2	0,5	0,309	0,358	0,419	9	2,5	0,607	0,704	0,824
3	0,6	0,333	0,387	0,453	10	3	0,655	0,760	0,890
4	0,8	0,376	0,436	0,511	11	3,5	0,699	0,811	0,949
5	1	0,413	0,479	0,561	12	4	0,739	0,857	1,004
6	1,2	0,446	0,517	0,606	13	5	0,812	0,942	1,103
7	1,6	0,503	0,584	0,683	14	6	0,88	1,02	1,19
Индекс		а	б	в	Индекс		а	б	в

Примечания:

1. Для нормальной загрузки рабочего рекомендуется использовать одновременно 4-6 ящиков.
2. Во время спекания оболочки стержня в печи рабочий-стерженщик в другом ящике изготавливает следующий стержень.
3. Расстояние перемещения ящика, стержня принято до 2 м, при перемещении свыше 2 м на каждый последующий метр ко времени, приведенному в карте, прибавлять по 0,015 мин.

ИЗГОТОВЛЕНИЕ ОБОЛОЧКОВЫХ СТЕРЖНЕЙ ПО ЯЩИКАМ ВРУЧНУЮ	Изготовление оболочковых стержней
	Массовое и крупносерийное производство
	Карта 47

Содержание работы

1. Собрать стержневой ящик и скрепить по зажимным кольцам или откидным зажимам.
2. Наполнить ящик смесью вручную и уплотнить ее.
3. Срезать лишнюю смесь линейкой.
4. Выдержать стержень в ящике (перекрываемое время).
5. Повернуть ящик на 180^0 (удалить оставшуюся смесь).
6. Установить ящик в печь (расстояние перемещения до 2 м).
7. Выдержать ящик в печи (перекрываемое время).
8. Вынуть ящик из печи, переместить (до 2 м) и положить на стол.
9. Разобрать ящик.
10. Вынуть готовый стержень из ящика, переместить (до 2 м) и установить на место (стеллаж).

Формулы расчета:

$$T = 0,66 * V^{0,08} - \text{инд. а}$$

$$T = 0,80 * V^{0,08} - \text{инд. б}$$

$$T = 0,94 * V^{0,08} - \text{инд. в}$$

№ пози- ции	Объем стержне- вого ящи- ка V, дм ³ , до	Категория сложности			№ пози- ции	Объем стержне- вого ящика V, дм ³ , до	Категория сложности		
		I	II	III			I	II	III
		Штучное время на стержень T, мин.					Штучное время на стержень T, мин		
1	0,2	0,580	0,703	0,826	10	6	0,762	0,923	1,085
2	0,4	0,613	0,743	0,874	11	10	0,793	0,962	1,130
3	0,6	0,634	0,768	0,902	12	12	0,805	0,976	1,147
4	0,8	0,648	0,786	0,923	13	14	0,815	0,988	1,161
5	1	0,660	0,800	0,940	14	16	0,824	0,999	1,173
6	2	0,698	0,846	0,994	15	20	0,839	1,017	1,195
7	3	0,721	0,873	1,026	16	25	0,854	1,035	1,216
8	4	0,737	0,894	1,050	17	30	0,866	1,050	1,234
9	5	0,751	0,910	1,069	18				
Индекс		а	б	в	Индекс		а	б	в

Примечание. Во время выдержки (формирования и спекания) оболочкового стержня в ящике в печи рабочий-стерженщик во втором ящике изготавливает следующий стержень.

ОКРАСКА ЦИЛИНДРИЧЕСКИХ СТЕРЖНЕЙ НА СПЕЦИАЛЬНОЙ УСТАНОВКЕ		Изготовление оболочковых стержней
		Массовое и крупносерийное производство
		Карта 48
№ по- зиции	Содержание приемов работы, продолжительность кото- рых зависит от конструкции машины	Время Т, мин.
1	Взять стержень и поднести (до 2 м) к установке	0,084
2	Вставить стержень между зажимными дисками и закреп- ить пневматическими зажимами	0,099
3	Включить привод вращения стержня кнопкой	0,0121
4	Поднести окрашивающий валик, окрасить (за один обо- рот стержня) и отвести его от стержня	0,0847
5	Поднести щетку к стержню, выдержать ее на стержне (в течение одного оборота) и отвести от стержня	0,0847
6	Выключить привод вращения	0,0128
7	Разжать стержень, взять его, переместить (до 2 м) и ус- тановить на тележку, стеллаж	0,0968
8	Итого на стержень	0,474

ВРЕМЯ НА ОБСЛУЖИВАНИЕ РАБОЧЕГО МЕСТА, ОТДЫХ И ЛИЧНЫЕ ПОТРЕБНОСТИ		Изготовление оболочковых стержней		
		Массовое и крупносерийное производство		
		Карта 49		
<p><i>Содержание работы</i></p> <ol style="list-style-type: none"> 1. Раскладывание инструмента, приспособлений в начале смены и уборка их в конце смены. 2. Уборка рабочего места на протяжении смены и в конце ее. 3. Чистка оборудования, инструмента, приспособлений в конце работы и в конце смены. 4. Подналадка и регулирование узлов оборудования в процессе работы. 5. Засыпка смеси в бункер в течение рабочей смены. 6. Очистка от приставшей смеси стержневого ящика. 				
№ по- зиции	Вид работы		Время в процентах от оперативного	
			на обслужи- вание рабочего места	на отдых и личные по- требности
1	Изготовление оболочковых стержней на:	автоматах	3	4
2		полуавтоматах	3	5
3		вручную	3	6
4	Окраска цилиндрических стержней на специальной установке		3	6

ТАБЛИЦА ПЕРЕВОДА МИНУТ В ЧАСЫ

Минуты	Доли минуты									
	0,0	0,1	0,2	0,3	0,4	0,5	0,6	0,7	0,8	0,9
	Время, ч									
0	-	0,002	0,003	0,005	0,007	0,008	0,010	0,012	0,013	0,015
1	0,017	0,018	0,020	0,022	0,023	0,025	0,027	0,028	0,030	0,032
2	0,033	0,035	0,037	0,038	0,040	0,042	0,043	0,045	0,047	0,048
3	0,050	0,052	0,054	0,055	0,057	0,058	0,060	0,062	0,063	0,065
4	0,067	0,068	0,070	0,072	0,073	0,075	0,077	0,078	0,080	0,082
5	0,083	0,085	0,087	0,088	0,090	0,092	0,093	0,095	0,097	0,098
6	0,100	0,102	0,103	0,105	0,106	0,108	0,110	0,112	0,113	0,115
7	0,117	0,118	0,120	0,122	0,123	0,125	0,127	0,128	0,130	0,132
8	0,133	0,135	0,137	0,138	0,140	0,142	0,143	0,145	0,146	0,148
9	0,150	0,151	0,153	0,155	0,157	0,158	0,160	0,161	0,163	0,165
10	0,167	0,169	0,170	0,172	0,174	0,175	0,177	0,179	0,180	0,182
11	0,183	0,185	0,187	0,189	0,190	0,192	0,193	0,195	0,197	0,199
12	0,200	0,202	0,204	0,205	0,207	0,208	0,210	0,212	0,214	0,215
13	0,217	0,218	0,220	0,222	0,224	0,225	0,227	0,228	0,230	0,232
14	0,234	0,235	0,237	0,238	0,240	0,242	0,244	0,245	0,247	0,248
15	0,250	0,252	0,254	0,255	0,257	0,258	0,260	0,262	0,264	0,265
16	0,267	0,268	0,270	0,272	0,273	0,275	0,277	0,278	0,280	0,282
17	0,284	0,285	0,287	0,288	0,290	0,292	0,293	0,295	0,297	0,299
18	0,300	0,302	0,303	0,305	0,307	0,309	0,310	0,312	0,314	0,315
19	0,317	0,318	0,320	0,322	0,324	0,325	0,327	0,328	0,330	0,332
20	0,333	0,335	0,337	0,338	0,340	0,342	0,344	0,345	0,346	0,348
21	0,350	0,352	0,353	0,355	0,357	0,359	0,360	0,362	0,363	0,365
22	0,367	0,369	0,370	0,372	0,374	0,375	0,377	0,379	0,380	0,382
23	0,384	0,385	0,387	0,388	0,390	0,392	0,394	0,395	0,397	0,398
24	0,400	0,402	0,403	0,405	0,407	0,409	0,410	0,412	0,413	0,415
25	0,417	0,418	0,420	0,422	0,423	0,425	0,427	0,429	0,430	0,432
26	0,434	0,435	0,437	0,438	0,440	0,442	0,443	0,445	0,447	0,449
27	0,450	0,452	0,455	0,457	0,458	0,459	0,460	0,462	0,463	0,465
28	0,467	0,468	0,470	0,472	0,473	0,475	0,477	0,478	0,480	0,482
29	0,484	0,485	0,487	0,488	0,490	0,492	0,493	0,495	0,497	0,498
30	0,500	0,502	0,503	0,505	0,507	0,508	0,510	0,512	0,513	0,515
31	0,517	0,519	0,520	0,522	0,523	0,525	0,527	0,528	0,530	0,532
32	0,533	0,535	0,537	0,538	0,540	0,542	0,543	0,545	0,547	0,548
33	0,550	0,552	0,553	0,555	0,557	0,558	0,560	0,562	0,563	0,565
34	0,567	0,568	0,570	0,572	0,573	0,575	0,577	0,579	0,580	0,582
35	0,584	0,585	0,587	0,589	0,590	0,592	0,593	0,595	0,597	0,598
36	0,600	0,602	0,603	0,605	0,607	0,608	0,610	0,612	0,613	0,615
37	0,617	0,618	0,620	0,622	0,623	0,625	0,627	0,629	0,630	0,632
38	0,634	0,635	0,637	0,639	0,640	0,642	0,643	0,645	0,647	0,648
39	0,650	0,652	0,653	0,655	0,657	0,658	0,660	0,662	0,663	0,665

Минуты	Доли минуты									
	0,0	0,1	0,2	0,3	0,4	0,5	0,6	0,7	0,8	0,9
	Время, ч									
40	0,667	0,668	0,670	0,672	0,673	0,675	0,677	0,678	0,680	0,682
41	0,684	0,685	0,687	0,689	0,690	0,692	0,693	0,695	0,697	0,698
42	0,700	0,702	0,703	0,705	0,707	0,708	0,710	0,712	0,714	0,715
43	0,718	0,719	0,720	0,722	0,723	0,725	0,726	0,727	0,730	0,732
44	0,734	0,735	0,737	0,739	0,740	0,742	0,743	0,745	0,747	0,749
45	0,750	0,752	0,754	0,755	0,757	0,759	0,760	0,762	0,763	0,765
46	0,767	0,769	0,770	0,772	0,774	0,775	0,776	0,778	0,780	0,782
47	0,784	0,785	0,787	0,789	0,790	0,792	0,794	0,795	0,798	0,799
48	0,800	0,802	0,803	0,805	0,806	0,808	0,809	0,810	0,812	0,815
49	0,817	0,818	0,820	0,821	0,824	0,825	0,826	0,828	0,830	0,832
50	0,834	0,836	0,837	0,839	0,840	0,842	0,843	0,845	0,846	0,848
51	0,850	0,852	0,854	0,855	0,856	0,859	0,860	0,862	0,863	0,865
52	0,867	0,868	0,870	0,871	0,873	0,875	0,876	0,878	0,890	0,892
53	0,884	0,885	0,886	0,888	0,890	0,892	0,893	0,895	0,897	0,898
54	0,900	0,902	0,904	0,905	0,906	0,908	0,910	0,912	0,914	0,916
55	0,917	0,918	0,920	0,922	0,924	0,925	0,927	0,929	0,930	0,931
56	0,934	0,935	0,936	0,938	0,940	0,942	0,944	0,946	0,947	0,949
57	0,950	0,952	0,954	0,953	0,956	0,958	0,960	0,961	0,962	0,965
58	0,967	0,969	0,970	0,971	0,973	0,974	0,975	0,976	0,978	0,980
59	0,984	0,986	0,987	0,988	0,990	0,992	0,993	0,995	0,996	0,998
60	1,00	-	-	-	-	-	-	-	-	-

СОДЕРЖАНИЕ

	Стр.
1. Общая часть	3
2. Характеристика применяемого оборудования	8
3. Организация труда	9
4. Нормативная часть	15
4.1. <i>Нормативы времени на изготовление оболочковых форм. Массовое и крупносерийное производство</i>	15
<i>Карта 1.</i> Обдувка моделей и модельной плиты сжатым воздухом	15
<i>Карта 2.</i> Обрызгивание модели и модельной плиты разделительной жидкостью	16
<i>Карта 3.</i> Изготовление оболочковой формы на восьмипозиционном автомате модели 837 конструкции НИИЛИТмаш	17
<i>Карта 4.</i> Изготовление оболочковой формы на четырехпозиционном автомате модели 8А31	18
<i>Карта 5.</i> Изготовление оболочковой формы на четырехпозиционном автомате модели 8Б31	19
<i>Карта 6.</i> Изготовление оболочковой формы на двухпозиционном автомате модели ПАКФ-1 конструкции НИИтракторсельмаш	20
<i>Карта 7.</i> Изготовление оболочковой формы на двухпозиционном автомате модели АКФ-2 конструкции НИИАвтопром и модели 830	21
<i>Карта 8.</i> Изготовление оболочковой формы на однопозиционных автоматах фирм "Саттер" или "Фаундри"	22
<i>Карта 9.</i> Изготовление оболочковой формы на четырехпозиционном полуавтомате модели СКФ-3М	23
<i>Карта 10.</i> Изготовление оболочковой формы на пятипозиционном автомате	24
<i>Карта 11.</i> Изготовление оболочковой формы на двухпозиционных полуавтоматах моделей УКФ-4, АКФ-3 конструкции НИИтракторсельмаш	25
<i>Карта 12.</i> Изготовление оболочковой формы на двухпозиционных полуавтоматах УОФ-1М конструкции НИИТмаш	26
<i>Карта 13.</i> Изготовление оболочковой формы на двухпозиционной механизированной машине модели УКФ-2 конструкции НИИТавтопром	27
<i>Карта 14.</i> Формирование оболочки под действием тепла нагретой модельной плиты	28
<i>Карта 15.</i> Спекание оболочки в нагревательной печи	29
<i>Карта 16.</i> Подача форм на сборку	30
<i>Карта 17.</i> Зачистка заусенцев на полуформах	30
<i>Карта 18.</i> Обдувка форм сжатым воздухом	31
<i>Карта 19.</i> Установка стержней в форму	32
<i>Карта 20.</i> Склеивание оболочковой формы вручную	33
<i>Карта 21.</i> Склеивание оболочковой формы на пневматическом штыревом прессе модели УСОФ-150 конструкции НИИТмаш и ему подобных	34
<i>Карта 22.</i> Склеивание оболочковой формы на полуавтоматических прессах моделей 880, 881, 882	35
<i>Карта 23.</i> Крепление форм скобами, струбцинами	36

<i>Карта 24.</i>	Установка форм под заливку	37
<i>Карта 25.</i>	Наполнение контейнера дробью	38
<i>Карта 26.</i>	Подъемно-транспортные работы	39
<i>Карта 27.</i>	Время на обслуживание рабочего места, отдых и личные потребности	40
4.2.	<i>Нормативы времени на изготовление оболочковых форм. Среднесерийное производство</i>	41
<i>Карта 28.</i>	Обдувка сжатым воздухом, обрызгивание модели и модельной плиты разделительной жидкостью	41
<i>Карта 29.</i>	Приемы, зависящие от конструкции машины при изготовлении оболочковой формы	42
<i>Карта 30.</i>	Формирование оболочки под действием тепла нагретой модельной плиты	43
<i>Карта 31.</i>	Спекание оболочки в печи	44
<i>Карта 32.</i>	Установка стержней в форму	45
<i>Карта 33.</i>	Сборка форм вручную, на пневматическом прессе модели УСОФ-150, или полуавтоматических прессах моделей 880, 881, 882	46
<i>Карта 34.</i>	Дополнительные приемы при сборке форм	47
<i>Карта 35.</i>	Установка форм под заливку	47
<i>Карта 36.</i>	Наполнение контейнера смесью	48
<i>Карта 37.</i>	Выбивка форм на выбивной вытряхивающей решетке	49
<i>Карта 38.</i>	Подготовительно-заключительное время, время на обслуживание рабочего места, отдых и личные потребности	50
4.3.	<i>Нормативы времени на изготовление оболочковых стержней. Массовое и крупносерийное производство</i>	51
<i>Карта 39.</i>	Обдувка сжатым воздухом, обрызгивание стержневого ящика разделительной жидкостью	51
<i>Карта 40.</i>	Изготовление оболочковых стержней на десятипозиционном автомате модели АЦИС-10	52
<i>Карта 41.</i>	Изготовление оболочковых стержней на четырехпозиционном автомате модели АКС-4 конструкции минского филиала НИТавтопром	53
<i>Карта 42.</i>	Изготовление оболочковых стержней на трехпозиционном полуавтомате модели 4544	54
<i>Карта 43.</i>	Изготовление оболочковых стержней на трехпозиционном полуавтомате модели УОС-1 конструкции НИИТмаш	55
<i>Карта 44.</i>	Изготовление оболочковых стержней на центробежных машинах моделей ЦУОГ-1, ЦУОГ-2 конструкции ВПТИтяжмаш	56
<i>Карта 45.</i>	Изготовление оболочковых стержней на пескодувной машине	57
<i>Карта 46.</i>	Изготовление оболочковых стержней вручную на поворотном бункере	58
<i>Карта 47.</i>	Изготовление оболочковых стержней по ящикам вручную	59
<i>Карта 48.</i>	Окраска цилиндрических стержней на специальной установке	60
<i>Карта 49.</i>	Время на обслуживание рабочего места, отдых и личные потребности	61
Приложение 1.	Таблица перевода минут в часы	62