

НАУЧНО-ИССЛЕДОВАТЕЛЬСКИЙ ИНСТИТУТ  
БЕТОНА И ЖЕЛЕЗОБЕТОНА ГОССТРОЯ СССР  
НИИЖБ

---

# РУКОВОДСТВО

ПО ПРИМЕНЕНИЮ

БЕТОНОВ

С ПРОТИВОМОРОЗНЫМИ

ДОБАВКАМИ



МОСКВА СТРОЙИЗДАТ 1978

*Руководство по применению бетонов с противоморозными добавками/Н.-и. ин-т бетона и железобетона Госстроя СССР. — М.: Стройиздат, 1978. — ... с.*

*Руководство содержит основные положения по применению бетонов с противоморозными добавками при возведении монолитных и сборно-монолитных конструкций, а также по монтажу сборных изделий в зимнее время.*

*Руководство предназначено для инженерно-технических работников строительных и проектных организаций.*

*Табл. 34, рис. 7.*

*Редактор — канд. техн. наук А. В. Лагойда (НИИЖБ)*

НИИЖБ

РУКОВОДСТВО ПО ПРИМЕНЕНИЮ БЕТОНОВ  
С ПРОТИВОМОРОЗНЫМИ ДОБАВКАМИ

Редакция инструктивно-нормативной литературы

Зав редакцией Г. А. Жигачева

Редактор О. Г. Дриньяк

Мл. редактор Л. М. Климова

Технические редакторы П. В. Кузнецова, Е. Л. Темкина

Корректоры Г. Г. Морозовская, Е. А. Степанови

---

Сдано в набор 2 02.78. Подписано к печати 19.10 78 Т-16888  
Формат 84×108<sup>1</sup>/<sub>32</sub> д л. Бумага типографская № 2.  
Гарнитура литературная Печать высокая 4,20 усл. печ. л.  
5,97 уч.-изд л Тираж 40 000 экз. Изд № XI1-771.  
Зак. 47 Цена 30 коп.

---

Стройиздат

103006, Москва, Калевская, 23а

Калужское производственное объединение «Поли.ра. «Т»,  
пл. Ленина, 5

## ПРЕДИСЛОВИЕ

Настоящее Руководство составлено в развитие главы СНиП III-15-76 «Бетонные и железобетонные конструкции монолитные» и содержит рекомендации по технологии производства бетонных работ при возведении монолитных и сборно-монолитных конструкций, монтаже сборных изделий в зимних условиях с применением бетонов с противоморозными добавками (бетонов, твердеющих при отрицательной температуре), в том числе и при выдерживании конструкций по методу термоса, а также с электропрогревом бетона.

В Руководстве содержатся сведения по области применения бетонов с противоморозными добавками, выбору вида и назначению количества добавок, приведены требования к материалам и составу бетона, даны рекомендации по приготовлению водных растворов добавок и бетонной смеси, транспортированию и укладке бетонной смеси, выдерживанию бетона, а также по контролю качества и технике безопасности.

Руководство разработано НИИЖБ Госстроя СССР (доктора техн. наук С. А. Миронов, Б. А. Крылов, Ф. М. Иванов, кандидаты техн. наук А. В. Лагойда, Е. Н. Ухов) с участием ЦНИИСК им. Кучеренко Госстроя СССР (д-р техн. наук А. А. Шишкин, канд. техн. наук Э. А. Бравинский), ЦНИИОМТП Госстроя СССР (канд. техн. наук В. Я. Гендин), Ростовского ПромстройНИИпроекта Госстроя СССР (канд. техн. наук Ш. С. Алимов), СибЗНИИЭП Госгражданстроя при Госстрое СССР (канд. техн. наук В. Д. Смелик), ВНИИСТ Миннефтегазстроя (канд. хим. наук Т. И. Розенберг), МИИТ МПС (канд. техн. наук П. С. Костяев), МАДИ Минвуза СССР (д-р хим. наук В. Б. Ратинов), ГИСИ Минвуза РСФСР (канд. техн. наук В. С. Исаев).

В Руководстве использованы результаты исследований Красноярского ПромстройНИИпроекта Минтяжстроя СССР, ЦНИИС Минтрансстроя, НИИМосстроя Главмосстроя, Северного отделения ВНИИСТ Миннефтегазстроя, МХТИ им. Д. И. Менделеева Минвуза РСФСР, ЛИСИ Минвуза РСФСР, Технического научно-исследовательского центра Финляндии и других организаций, а также имеющийся производственный опыт строительных министерств и ведомств.

Замечания и предложения по содержанию Руководства просим направлять по адресу: 109389, Москва, 2-я Институтская ул., 6, НИИЖБ, лаборатория методов ускорения твердения бетона.

Дирекция НИИЖБ

## 1. ОСНОВНЫЕ ПОЛОЖЕНИЯ

1.1. Настоящее Руководство регламентирует применение бетонов с противоморозными добавками при возведении монолитных бетонных и железобетонных конструкций, монолитных частей сборно-монолитных конструкций, замоноличивании стыков сборных конструкций при установившейся устойчивой среднесуточной температуре наружного воздуха или грунта ниже  $5^{\circ}\text{C}$  и минимальной суточной температуре ниже  $0^{\circ}\text{C}$ , а также при изготовлении сборных бетонных и железобетонных конструкций в зимнее время в условиях строительной площадки.

1.2. В Руководстве рассматривается применение следующих противоморозных добавок:

поташа — П\*;  
нитрита натрия — НН;  
нитрата кальция с мочевиной — НКМ;  
нитрит-нитрат-хлорида кальция — ННХК;  
хлорида кальция в сочетании с хлоридом натрия — ХК+ХН;  
хлорида кальция в сочетании с нитритом натрия — ХК+НН;  
нитрата кальция в сочетании с мочевиной — НК+М;  
нитр.-г-нитрата кальция в сочетании с мочевиной — ННК+М;  
нитрит-нитрат-хлорида кальция в сочетании с мочевиной — ННХК+М.

Процесс твердения и свойства бетонов с противоморозными добавками описаны в прил. 1.

1.3. Противоморозные добавки, указанные в п. 1.2 настоящего раздела, рекомендуется вводить в состав тяжелых и конструкционных бетонов на пористых заполнителях (марки М150 и более) в соответствии с указаниями, приведенными в табл. 1.

Применению бетонов с противоморозными добавками должны предшествовать (на конкретных материалах):

а) испытания на коррозионное воздействие на бетон добавок, содержащих в своем составе нитрат кальция (НКМ, НК+М, ННК+М, ННХК, ННХК+М) по методике, приведенной в прил. 2;

б) испытания на образование высолов по методике, приведенной в прил. 3, если поверхности конструкции предназначены для последующей отделки (малярные и другие работы) или к ним предъявляются архитектурные требования;

в) проверка влияния добавок на скорость твердения бетона, а также на другие свойства бетона в соответствии с указанием проекта (прочность на растяжение при изгибе, морозостойкость, водонепроницаемость и т. п.).

1.4. Бетоны с противоморозными добавками допускается применять, если к моменту охлаждения ниже температуры, на которую рассчитано количество введенной добавки, бетон приобретает критическую прочность, составляющую не менее 30, 25 и 20% проектной прочности при марке соответственно до М200, М300 и М400.

Критической считается прочность, по достижении которой бетон может подвергаться замораживанию без снижения строительно-технических свойств (прочность, водонепроницаемость, морозостойкость и др.) при последующем твердении.

1.5. Бетон с противоморозными добавками рекомендуется ук-

---

\* Условное сокращенное наименование добавки.

Таблица I

Область применения бетонов с противоморозными добавками  
(знак „плюс“ означает „допускается“, знак „минус“ — „не допускается“)

№ п/п	Тип конструкций и условия их эксплуатации	Добавки					
		ХК+ХН	НКМ, НК+М, ННК+М	ХК+НН	ННК, ННК+М	НН	П
1	Предварительно-напряженные конструкции, кроме указанных в поз. 2, стыки (каналы) сборно-монолитных и сборных конструкций	—	—	—	—	+	—
2	Предварительно-напряженные конструкции, армированные сталью классов Ат-IV, Ат-V, Ат-VI, А-IV и А-V	—	—	—	—	—	—
3	Железобетонные конструкции с ненапрягаемой рабочей арматурой диаметром:						
	а) более 5 мм	—	+	+	+	+	+
	б) 5 мм и менее	—	+	—	—	+	+
4	Железобетонные конструкции, а также стыки без напрягаемой арматуры сборно-монолитных и сборных конструкций, имеющие выпуски арматуры или закладные детали:						
	а) без специальной защиты стали	—	+	—	—	+	+
	б) с цинковыми покрытиями по стали	—	—	—	—	+	—
	в) с алюминиевыми покрытиями по стали	—	—	—	—	—	—
	г) с комбинированными покрытиями (щелочестойкими лакокрасочными или другими щелочестойкими защитными слоями по металлизационному подслою)	—	+	—	—	+	+
5	Сборно-монолитные конструкции из оконтуривающих блоков с монолитным ядром	—	+	+	+	+	+
6	Железобетонные конструкции, предназначенные для эксплуатации:						
	а) в неагрессивных газовых средах	—	+	+	+	+	+
	б) в агрессивных газовых средах	—	+	—	—	+	+
	в) в неагрессивных и агрессивных водных средах,	+	+	+	+	+	+

Продолжение табл. 1

№ п/п	Тип конструкций и условия их эксплуатации	Добавки					
		ХК+ХН	НКМ, НК+М, НКК+М	ХК+НН	ННХК, ННХК+М	НН	П
7	кроме указанных в поз. 6 "г"	—	—	—	—	+	—
	г) в агрессивных водных средах при наличии агрессивного воздействия по показателям содержания сульфатов или солей и едких щелочей при наличии испаряющих поверхностей	—	—	—	—	+	—
	д) в зоне переменного уровня воды	—	+	—	—	+	—
	е) в водных и газовых средах при относительной влажности более 60% при наличии в заполнителе включений реакционно-способного кремнезема	—	+	—	+	—	—
	ж) в зонах действия блуждающих постоянных токов от посторонних источников	—	+	—	—	+	+
	Железобетонные конструкции для электрифицированного транспорта и промышленных предприятий, потребляющих постоянный электрический ток	—	—	—	—	—	—

\* Допускается в сочетании с добавками, указанными в п. 2.1 настоящего Руководства.

Примечания: 1. Возможность применения добавок в случаях, перечисленных в поз. 1—4 настоящей таблицы, должна уточняться в соответствии с требованиями поз. 6, а перечисленных в поз. 1 при наличии защитных покрытий по стали—с требованиями поз. 4.

2. Ограничения по применению бетонов с добавками по поз. 4 и 6 «г», «е», а также для бетона с добавкой поташа по поз. 6 «д» настоящей таблицы распространяются и на бетонные конструкции.

3. По поз. 6 «б» настоящей таблицы в среде, содержащей хлор или хлористый водород, добавки, за исключением нитрита натрия, допускаются при наличии специального обоснования.

4. Показатели агрессивности среды устанавливаются по главе СНиП II-28-73 «Защита строительных конструкций от коррозии», а наличие блуждающих постоянных токов от посторонних источников — по СН 65-76 «Инструкция по защите железобетонных кон-

струкций от коррозии, вызываемой блуждающими токами\*. При применении добавок в этих условиях следует учитывать требования указанных нормативных документов в части плотности и толщины защитного слоя бетона, защиты конструкций химически стойкими антикоррозионными покрытиями.

5. Конструкции, периодически увлажняющиеся водой, конденсатом или технологическими жидкостями, приравниваются к эксплуатируемым при относительной влажности воздуха более 60%.

**Таблица 2**  
**Рекомендуемый вид конструкций для возведения**  
**из бетонов с противоморозными добавками**

Модуль поверхности конструкции $M_{II}$	Наименование конструкции	Средняя температура воздуха за период выдерживания, °С	Метод выдерживания бетона до набора им прочности, % от проектной				
			20—30	50—70, в сроки		80—100, в сроки	
				28 сут и менее	более 28 сут	28 сут и менее	более 28 сут
4—8	Фундаменты под здания, колонны и оборудование, колонны сечением 50—70 см, балки высотой 50—70 см, стены и плиты толщиной 25—50 см	До—25	1	1; 2	1; 2	2	1; 2
		Ниже —25	1; 2	2; 3	2	2; 3	2
8—12	Рамные конструкции, колонны сечением 30—40 см, балки высотой 30—40 см, стены и плиты толщиной 20—25 см, дорожные и другие наземные покрытия толщиной 20—25 см	До—25	1; 2	1; 2 3	1; 2	2; 3	1; 2
		Ниже —25	2; 3	2; 3	2	3	2
12—16	Монолитные участки сборно-монолитных конструкций, стыки сборных конструкций, наземные покрытия толщиной 10—15 см	До—25	1; 2; 3	2; 3	1; 2	2; 3	1; 2
		Ниже —25	2; 3	3	2	3	—
Свыше 16	Стыки сборных конструкций	До—25	1; 2; 3	2; 3	1; 2	3	1; 2
		Ниже —25	3	3	—	3	—

**Примечание.** Цифрами обозначены следующие методы выдерживания бетона: 1—без специального утепления; 2—в сочетании с методом термоса; 3—в сочетании с электропрогревом (обогревом).

ладывать в конструкции с модулем поверхности  $M_n$  более 3, если он удовлетворяет требованиям проекта, а применение его экономически целесообразно по сравнению с выдерживанием по методу термоса.

При несоответствии темпа твердения бетона допускаемому графиком производства работ рекомендуется рассмотреть целесообразность применения бетона с противоморозными добавками в сочетании с выдерживанием его по методу термоса за счет утепления конструкций, а также с электропрогревом (обогревом) уложенной смеси.

Рекомендуемые виды конструкций, при возведении которых целесообразно применять бетоны с противоморозными добавками (с учетом требований пп. 1.3 и 1.4 настоящего раздела), в том числе и в сочетании с другими способами зимнего бетонирования, приведены в табл. 2.

1.6. Для обеспечения высокого качества бетона с противоморозными добавками должны соблюдаться требования, предусмотренные ГОСТ 4795—68 «Бетон гидротехнический. Технические требования», ГОСТ 8424—72 «Бетон дорожный», ГОСТ 13015—75 «Изделия железобетонные и бетонные. Общие технические требования», СНиП II-28-73 и СНиП III-15-76, а также рекомендации настоящего Руководства.

## 2. ВЫБОР ДОБАВОК И НАЗНАЧЕНИЕ ИХ КОЛИЧЕСТВА

2.1. Противоморозную добавку следует выбирать в зависимости от типа и условий эксплуатации конструкции, темпа строительства, метеорологических условий (температура наружного воздуха и скорость ветра) и технико-экономических показателей.

При выборе противоморозной добавки целесообразно руководствоваться следующими положениями:

а) бетон с противоморозными добавками допускается применять, если во время выдерживания до приобретения критической прочности температура бетона с максимально допускаемыми дозировками добавок не опустится ниже:

—15°C при применении добавки НН;

—20°C при применении добавок ХК+ХН, НК+М, НКМ, ННК+М;

—25°C при применении добавок П, ХК+НН, ННК, ННК+М;

б) прочность бетона в зависимости от добавки, продолжительности твердения и расчетной температуры ориентировочно достигает значений, приведенных в табл. 3, а после 28-суточного выдерживания при температурах выше 0°C бетон, как правило, приобретает проектную прочность; данные табл. 3 для выбранной добавки обязательно должны уточняться применительно к используемому на стройке цементу, так как темп твердения бетона с добавками зависит от состава цемента; уточнение темпа твердения бетона позволит избежать его преждевременного замораживания, более правильно назначать необходимое количество добавки;

в) бетонные смеси с добавками НН и ХК+НН с температурой 15—20°C, как правило, хорошо укладываются и характеризуются



Таблица 3

**Нарастание прочности бетона с противоморозными добавками на портландцементях**

Добавки	Расчетная температура твердения бетона, °С	Прочность, % от проектной, при твердении на морозе за период, сут			
		7	14	28	90
НН	—5	30	50	70	90
	—10	20	35	55	70
	—15	10	25	35	50
ХК+ХН	—5	35	65	80	100
	—10	25	35	45	70
	—15	15	25	35	50
	—20	10	15	20	40
НКМ, НК+М, ННК+М	—5	30	50	70	90
	—10	20	35	50	70
	—15	15	25	35	60
	—20	10	20	30	50
ННХК, ННХК+М, ХК+НН	—5	40	60	80	100
	—10	25	40	50	80
	—15	20	35	45	70
	—20	15	30	40	60
	—25	10	15	25	40
П	—5	50	65	75	100
	—10	30	50	70	90
	—15	25	40	65	80
	—20	25	40	55	70
	—25	20	30	50	60

ются обычными сроками загустевания (начало — 2—2,5 ч, конец — 4—8 ч); смеси с более низкими температурами, особенно ниже 5°С, имеют значительно удлиненные сроки загустевания (начало — 5—7 ч, конец — 11—30 ч); вследствие этого бетонные смеси с указанными добавками не вызывают осложнений при транспортировании;

г) бетонные смеси с добавками НКМ, НК+М, ННК+М, ХК+ХН, ННХК, ННХК+М и особенно П характеризуются ускоренными и весьма короткими сроками загустевания, мало зависящими от температуры (начало — 0,1—2 ч, конец — 0,2—4 ч); поэтому одновременно с указанными противоморозными добавками в состав бетонной смеси, как правило, должна вводиться добавка сульфитно-дрожжевой бражки СДБ; эффективным замедлителем

загустевания бетонной смеси с добавкой поташа является тетраборат натрия ТН или жидкое стекло ЖС в сочетании с адипинатом натрия ПАЩ-1.

**2.2.** Назначение оптимального количества противоморозной добавки имеет важное значение, так как при недостаточном ее количестве может произойти преждевременное замерзание\* бетона, а при избыточном количестве добавки темп. твердения бетона может замедлиться; кроме того, неоправданно увеличивается его стоимость.

Замораживание бетона в раннем возрасте отрицательно влияет на его свойства после оттаивания вследствие необратимого разрушающего воздействия мороза на структуру, в то время как замораживание бетона после набора им критической прочности приводит лишь к временному замедлению или прекращению твердения.

Поэтому при назначении количества добавки следует исходить из расчетной температуры твердения бетона, которую необходимо принять такой, чтобы вводимое количество противоморозной добавки предохраняло бетон от замораживания до набора им прочности не менее критической.

**2.3.** Расчетная температура твердения бетона для конструкций с  $M_n$  до 16 определяется расчетом по методике, приведенной в прил. 4.

Для конструкций с  $M_n$  более 16 расчетная температура принимается равной:

минимальной температуре наружного воздуха (в том числе и в ночное время) до приобретения бетоном критической прочности, если в течение этого периода температура наружного воздуха ожидается ниже среднемесячной;

среднемесячной температуре наружного воздуха, если за период выдерживания бетона до набора им критической прочности минимальная температура воздуха ожидается выше среднемесячной.

Ориентировочные данные по продолжительности выдерживания бетона до набора им критической прочности представлены в табл. 4. Уточнение этих данных по интенсивности твердения бетона на применяемом на объекте строительства цементе (см. п. 2.1 «б» настоящего раздела) позволит избежать преждевременного замораживания бетона (при более медленном твердении бетона по сравнению с данными табл. 3) или неоправданного удорожания стоимости бетона за счет повышенного расхода добавки или утеплителя (при более высоком темпе твердения бетона, чем указано в табл. 3).

**2.4.** Количество противоморозных добавок в зависимости от расчетной температуры твердения бетона следует назначать по табл. 5.

### 3. ТРЕБОВАНИЯ К МАТЕРИАЛАМ

**3.1.** Для приготовления бетонов с противоморозными добавками рекомендуется применять быстротвердеющие портландцементы, портландцементы и портландцементы с минеральными добав-

---

\* Замерзание бетона происходит при охлаждении его ниже температуры, на которую рассчитано введенное в смесь количество противоморозной добавки.

ками (марки М400 и выше) с содержанием в клинкере трехкальциевого алюмината  $C_3A$  не более 10%.

Допускается применение быстротвердеющего шлакопортландцемента и шлакопортландцемента марки М400—М500, как правило, в сочетании с электропрогревом (обогревом) бетона.

При предъявлении к бетону требований по морозостойкости  $M_{рз100}$  и более следует применять только портландцементы с содержанием  $C_3A$  до 6%, если в проекте нет специальных указаний по виду применяемого цемента.

Указанные цементы должны удовлетворять требованиям ГОСТ 10178—76 «Портландцемент и шлакопортландцемент. Технические условия».

Ориентировочное содержание  $C_3A$  в клинкерах различных цементов приведено в прил. 5.

3.2. Допускается введение противоморозных добавок в бетоны,

Таблица 4

**Продолжительность выдерживания бетона  
с противоморозными добавками до набора  
критической прочности**

Добавки	Расчетная температура твердения бетона, °С	Время выдерживания, сут., при марке бетона		
		М200	М300	М400
НН	—5	7	6	4
	—10	12	9	7
	—15	19	14	11
ХК+ХН	—5	6	5	4
	—10	9	7	5
	—15	19	14	10
	—20	58	45	28
НКМ, НК+М, ННК+М	—5	7	6	5
	—10	12	9	7
	—15	19	14	10
	—20	28	19	14
ННХК, ННХК+М, ХК+НН	—5	5	4	3
	—10	9	7	5
	—15	11	9	7
	—20	14	11	9
	—25	40	28	20
П	—5	3	2	1
	—10	7	5	4
	—15	9	7	5
	—20	9	7	5
	—25	14	10	7

## Количество противоморозных добавок

Расчетная температура бетона, °С;		Количество безводных добавок, % от массы цемента						
		НН	ХК+ХН	НКМ, НК+М*	ННК+М, НК+М	ННХК, ХК+НН*	ННХК+М	П
от	до							
0	-5	4÷6	0+3÷2+3	3÷5	3+1÷4+1,5	3÷5	2+1÷4+1	5÷6
-6	-10	6÷8	3,5+3,5÷2,5+4	6÷9	5+1,5÷7+2,5	6÷9	4,5+1,5÷7+2,5	6÷8
-11	-15	8÷10	4,5+3÷5+3,5	7÷10	6+2÷8+3	7÷10	6+2÷8+3	8÷10
-16	-20	—	6+2,5÷7+3	9÷12	7+3÷9+4	8÷12	7+2÷9+4	10÷12
-21	-25	—	—	—	—	10÷14	8+3÷10+4	12÷15

\* При соотношении компонентов 1:1 по массе в расчете на сухое вещество.

Примечания: 1. Оптимальное количество добавок при данной температуре твердения бетона при использовании холодных материалов назначается в зависимости от водоцементного отношения, а при применении подогретых материалов—от вида цемента и его минералогического состава:

а) при работе на холодных материалах в бетоны с  $V/C < 0,5$  следует назначать меньшее из указанных пределов количество добавки, а с  $V/C \geq 0,5$ —большее;

б) при работе на подогретых заполнителях меньшее количество ХК+ХН, НК+М, ННК+М, ННХК+М, П следует вводить в бетоны на портландцементях, содержащих 6% и более трехкальциевого алюмината  $C_3A$ ; меньшее количество НН и ХК+НН следует вводить при изготовлении бетона на портландцементях с содержанием  $C_3A$  до 6%.

2. Концентрация раствора затворения (с учетом влажности заполнителей) не должна превышать 30% для П; 26% для НКМ, ГГ+М, ГГК+М, ГГХК, ГНХК+М, ХК+ХН, ХК+НН; 20% для НН.

3. При температурах бетона выше  $-5^\circ\text{C}$  вместо ХН возможно применение ХК в количестве до 3% от массы цемента.

приготовленные с использованием цементов, удовлетворяющих требованиям ГОСТ 22266—76 «Цементы сульфатостойкие. Технические условия».

Выдерживание бетона, приготовленного на пуццолановом портландцементе или сульфатостойком шлакопортландцементе, следует производить в сочетании с электропрогревом (обогревом) бетона.

При выдерживании бетона, приготовленного на сульфатостойком портландцементе или сульфатостойком портландцементе с минеральными добавками, следует иметь в виду замедленное твердение бетона, особенно при температурах ниже  $-10^{\circ}\text{C}$ .

3.3. Заполнители для тяжелых бетонов и бетонов на пористых заполнителях должны удовлетворять требованиям ГОСТ 10268—70\* «Заполнители для тяжелого бетона. Технические требования», ГОСТ 9757—73 «Заполнители пористые неорганические для легких бетонов. Классификации и общие технические требования» и ГОСТ 8736—67\* «Песок для строительных работ. Общие требования».

3.4. Заполнители, предназначенные для приготовления бетонов с добавками НН, П, ХК+ХН или ХК+НН, не должны содержать включений реакционноспособного кремнезема (опал, халцедон и др.), в результате взаимодействия которого с едкими щелочами, образующимися при твердении бетонов с указанными противоморозными добавками, может происходить коррозия бетона с увеличением его объема и разрушением конструкций.

Определение содержания включений реакционноспособного кремнезема в заполнителях следует производить по методике ГОСТ 8735—75 «Песок для строительных работ. Методы испытаний», а при получении результатов, требующих дополнительной проверки,— производить ее по методике, изложенной в прил. 6.

3.5. При приготовлении бетонной смеси на неотогретых заполнителях не допускаются включения в них льда и снега, смерзшихся комьев и наледи.

3.6. Вода, применяемая для приготовления растворов добавок и бетонной смеси, должна удовлетворять требованиям СНиП III-15-76.

3.7. Материалы, используемые для приготовления гидротехнического и дорожного бетона, а также бетона, предназначенного для эксплуатации в агрессивных средах, должны удовлетворять соответственно требованиям ГОСТ 4797—69\* «Бетон гидротехнический. Технические требования к материалам для его приготовления», ГОСТ 8424—72 «Бетон дорожный» и главы СНиП II-28-73.

3.8. Добавки должны удовлетворять требованиям действующих ГОСТов или ТУ. Краткая характеристика добавок, рекомендуемых к применению, приведена в прил. 7.

## 4. ПРОЕКТИРОВАНИЕ И ПОДБОР СОСТАВА БЕТОНА

4.1. Марка бетона назначается в соответствии с указанием проекта с учетом фактических данных по темпу твердения бетона, по прогнозируемому температурному режиму с выбранной к производству работ противоморозной добавкой.

При невозможности получения заданной прочности в установленный срок допускается при соответствующем технико-экономическом обосновании повышение марки бетона против предусмотренной проектом.

4.2. Водоцементное отношение бетонной смеси должно соответствовать указаниям проекта, а при отсутствии таковых — не превышать 0,65 при минимально возможном расходе воды исходя из условия приготовления смеси требуемой подвижности.

4.3. Подвижность бетонной смеси с противоморозными добавками назначается такой же, как для обычного бетона, в зависимости от геометрических особенностей конструкции или стыка и средств уплотнения смеси. По возможности следует стремиться к уменьшению подвижности бетонной смеси, так как это будет способствовать ускорению твердения бетона в начальные сроки.

4.4. При проектировании состава бетона с требованиями по водонепроницаемости и морозостойкости (соответственно В4 и более, Мрз 150 и более) следует предусматривать введение в состав бетона добавки замедлителя схватывания (см. п. 2.1 «г» настоящего Руководства), если смесь загустевает через 30 мин и ранее независимо от продолжительности ее укладки. При применении поташа количество замедлителей схватывания рекомендуется назначать по данным табл. 6, а при применении остальных противоморозных добавок, кроме НН, использовать СДБ в количестве до 0,5% от массы цемента.

Таблица 6

Рекомендуемые количества замедлителей схватывания для бетонов с добавками поташа

Дозировка поташа, % от массы цемента	Количество замедлителя схватывания, % от массы цемента		
	СДБ	ТН	ЖС+ПАЩ-1*
5—6	0,5—0,75	1—1,2	0,8—1,2
6—8	0,5—1	1,2—1,6	1—1,6
8—10	0,75—1	1,6—2	1,2—2
10—12	1—1,25	2—2,4	1,6—2,6
12—15	1—1,25	2,4—3	1,8—3,2

\* При соотношении компонентов 1:1 по массе в расчете на сухое вещество.

4.5. В бетоны с проектными требованиями по морозостойкости Мрз 200 и выше следует предусматривать введение следующих воздухововлекающих добавок: смолы нейтрализованной воздухововлекающей СНВ или синтетической поверхностно-активной добавки СПД, либо следующих микрогазообразующих добавок: полигидросилоксана ГКЖ-94 или сесквиоксана ПГЭН.

Введение воздухововлекающих и микрогазообразующих добавок не исключает необходимости введения замедлителей схватывания в соответствии с требованиями п. 4.4 настоящего раздела.

Добавки СНВ, СПД, ГКЖ-94 и ПГЭН следует применять и при меньших требованиях к бетону по морозостойкости, если она не может быть получена на применяемых материалах.

Количество указанных добавок рекомендуется назначать по табл. 7, имея в виду, что содержание вовлеченного воздуха в бетоне при введении добавок СНВ или СПД, как правило, не должно превышать 6%, а содержание выделяемого водорода при введении добавок ГКЖ-94 или ПГЭН — не более 2%, если в проекте отсутствуют специальные указания по этому вопросу.

Таблица 7  
Рекомендуемые количества воздухововлекающих  
и микрогазообразующих добавок

Добавка	Количество в расчете на сухое вещество (% от массы цемента) при расходе его, кг/м <sup>3</sup>		
	до 300	300—400	более 400
СНВ, СПД	0,005—0,015	0,01—0,02	0,015—0,025
ГКЖ-94, ПГЭН	0,06—0,08	0,05—0,07	0,03—0,05

Примечание. Дозировка ГКЖ-94 дана в расчете на вещество 100%-ной концентрации.

4.6. Подбор состава бетона рекомендуется производить следующим образом:

а) подбирается состав бетона без добавки требуемой марки и подвижности любым общепринятым методом при минимальном расходе цемента;

б) в условиях, наиболее близких к производственным, приготавливаются замесы с введением в подобранную по п. 4.6 «а» бетонную смесь противоморозной добавки в количестве, установленном в соответствии с рекомендациями п. 2.4 настоящего Руководства; определяются подвижность бетонной смеси и время ее потери;

в) если бетонная смесь по п.4.6 «б» по исходной подвижности или времени ее сохранения не удовлетворяет предъявляемым требованиям, то производятся повторные испытания с введением в бетонную смесь добавки замедлителя в соответствии с рекомендациями п. 4.4 настоящего раздела, начиная с минимальных дозировок; при пластификации смеси за счет введения противоморозных (НН) или замедляющих схватывание добавок (СДБ, ПАЩ-1) уменьшается расход воды до получения смеси заданной подвижности к моменту ее укладки;

г) при необходимости введения в бетонную смесь микрогазообразующих добавок подобранная по п.4.6 «в» смесь дополнительно проверяется на удобоукладываемость;

д) при необходимости введения в бетонную смесь воздухововлекающих добавок следует учитывать специфическое влияние вовлеченного воздуха на пластические свойства бетонной смеси — повышение удобообрабатываемости под воздействием вибрации при практически незаметном влиянии на ее подвижность. Поэтому при применении воздухововлекающих добавок в сочетании с противоморозными за счет уменьшения расхода воды подвижность смеси

следует уменьшать до значений, указанных в табл. 8. Снижение расхода воды в этом случае компенсирует понижение прочности за счет вовлеченного воздуха, а смесь с воздухововлекающей добавкой будет характеризоваться такой же удобообрабатываемостью, как более пластичная смесь без нее.

Пример подбора состава бетона с добавками приведен в прил. 9.

Таблица 8  
Подвижность бетонной смеси (при укладке), см

Бетонная смесь с противоморозной добавкой	0-1	1-3	3-6	6-8	8-10	10-12	12-14
То же, в сочетании с добавкой СНВ или СПД	0-1	0-2	2-4	3-5	4-6	5-7	6-8

4.7. При назначении состава бетона необходимо учитывать влажность заполнителей для правильного назначения расхода воды.

4.8. Воздухововлечение бетонной смеси в значительной степени зависит от условий и продолжительности перемешивания. Поэтому при подборе состава бетона с добавками СДБ, ПАЩ-1, СНВ или СПД смеси обязательно должны перемешиваться в бетоносмесителе с максимальным приближением условий перемешивания (по виду смесителя и времени перемешивания) к производственным, а полученные данные затем проверяться в производственных условиях.

4.9. Определение подвижности, жесткости и объемной массы бетонной смеси должно производиться в соответствии с требованиями ГОСТ 10181—76 «Бетон тяжелый. Методы определения подвижности и жесткости бетонной смеси», ГОСТ 4799—69 «Бетон гидротехнический. Методы испытаний бетонной смеси» или ГОСТ 11051—70 «Бетон легкий на пористых заполнителях. Методы испытаний бетонной смеси», а количества вовлеченного воздуха — по ГОСТ 4799—69 или ГОСТ 11051—70.

4.10. Для определения прочности бетонов с добавками образцы выдерживаются в условиях, максимально приближающихся к производственным. Размеры образцов, регламентированные сроки их испытаний принимаются такими же, как и для бетона без добавок, а определение прочности должно производиться по методике ГОСТ 10180—74 «Бетон тяжелый. Методы определения прочности», ГОСТ 4800—59 «Бетон гидротехнический. Методы испытаний бетона» или ГОСТ 11050—64 «Бетон легкий на пористых заполнителях. Методы определения прочности и объемного веса».

4.11. При предъявлении к бетону требований по морозостойкости или водонепроницаемости испытания должны производиться в соответствии с требованиями ГОСТ 4800—59, ГОСТ 10060—76 «Бетон тяжелый. Метод определения морозостойкости» или ГОСТ 7025—67 «Материалы стеновые и облицовочные. Методы определения водопоглощения и морозостойкости». До испытаний образцы должны выдерживаться в соответствии с указаниями п.4.10 настоящего раздела.



4.12. Гидротехнический бетон с добавками должен быть проверен на соответствие требованиям ГОСТ 4795—68, а дорожный бетон — ГОСТ 8424—72.

## 5. ПРИГОТОВЛЕНИЕ ВОДНЫХ РАСТВОРОВ ДОБАВОК

5.1. Для правильного дозирования и равномерного распределения противоморозные добавки, как правило, следует вводить в состав бетонной смеси в виде водного раствора рабочей концентрации, т. е. раствора, которым затворяется бетонная смесь без дополнительного введения в нее воды. В зависимости от условий производства (наличия площадей для установки дополнительных емкостей) раствор противоморозной добавки рабочей концентрации может готовиться заранее или в дозаторе воды по технологическим схемам, приведенным в прил. 10.

5.2. При поставке противоморозной добавки в жидком виде (концентрированный раствор) раствор рабочей концентрации готовится смешиванием добавки с водой затворения. Соотношение между концентрированным раствором и водой устанавливается по формулам, приведенным в прил. 10. После смешивания проверяется плотность полученного раствора, которая при необходимости доводится до заданной добавлением концентрированного раствора или воды.

5.3. При поставке добавки в твердом или пастообразном виде раствор противоморозной добавки рабочей концентрации может готовиться путем растворения добавки в заданном количестве воды, либо сначала готовится концентрированный раствор добавки, который затем разбавляется водой, как указано в п. 5.2 настоящего раздела.

5.4. При приготовлении концентрированного раствора или раствора рабочей концентрации из добавок, поставляемых в твердом виде, количество их, необходимое для получения раствора требуемой концентрации, устанавливается по данным табл. 9, а плотность — по таблицам прил. 8. После полного растворения добавки

Таблица 9

Расход добавок в твердом виде для приготовления их водных растворов

Требуемая концентрация раствора, %	Содержание безводного продукта, кг на 1 л воды	Требуемая концентрация раствора, %	Содержание безводного продукта, кг на 1 л воды	Требуемая концентрация раствора, %	Содержание безводного продукта, кг на 1 л воды
2	0,02	16	0,19	30	0,429
4	0,042	18	0,22	32	0,47
6	0,064	20	0,25	34	0,515
8	0,087	22	0,282	36	0,563
10	0,111	24	0,316	38	0,613
12	0,136	26	0,351	40	0,667
14	0,163	28	0,391	42	0,721

ареометром проверяется плотность полученного раствора и доводится до заданной добавлением воды или добавки.

5.5. Требуемая концентрация рабочего раствора устанавливается при подборе состава бетона (см. прил. 9), а концентрированный раствор рекомендуется готовить максимально высокой плотности, но исключающей выпадание добавки в осадок (см. таблицы прил. 8).

5.6. При приготовлении растворов добавок из пастообразных продуктов определение содержания в них сухого вещества добавки рекомендуется производить высушиванием при 105°C до постоянной массы навески (около 1,5 г с точностью до 1 мг) применяемой добавки.

Соотношение между добавкой и водой для приготовления раствора требуемой концентрации с последующим доведением его плотности до заданной добавлением добавки или воды целесообразно устанавливать по формулам, приведенным в прил. 10.

5.7. При приготовлении растворов противоморозных добавок для повышения скорости растворения пастообразных и твердых продуктов рекомендуется подогревать воду до 40—80°C и перемешивать растворы, а твердые продукты при необходимости предварительно дробить.

5.8. Добавки СДБ, ЖС+ПАЩ-1, СНВ, СПД могут вводиться в состав раствора противоморозной добавки рабочей концентрации и вместе с ним подаваться в дозатор воды либо приготовленные их растворы подаются в дозатор воды отдельно, если противоморозная добавка вводится в дозатор воды в виде концентрированного раствора. В этом случае рекомендуется готовить и подавать в дозатор воды растворы концентрации не более 10% для добавок СДБ, ЖС+ПАЩ-1 и не более 3% для добавок СНВ, СПД, чтобы уменьшить ошибки при дозировании.

Приготовление растворов указанных добавок производится таким же образом, как это указано в пп. 5.2—5.7 настоящего раздела, применительно к растворам противоморозных добавок, но для растворов, содержащих мочевины, температура подогрева не должна превышать 40°C из-за разложения мочевины при более высоких температурах.

5.9. В случае применения СДБ для замедления схватывания бетонной смеси с добавкой ХК+НН обязателен следующий порядок приготовления раствора: готовится раствор рабочей концентрации противоморозной добавки (в приготовительной емкости или в дозатере воды смешиванием концентрированных растворов солей с необходимым количеством воды), в который затем подается раствор СДБ не более чем 10%-ной концентрации. Этот порядок обусловлен требованиями техники безопасности.

5.10. ГН из-за плохой растворимости в воде рекомендуется растворять в растворе погаша.

5.11. Приготавливать растворы противоморозных и других рекомендуемых добавок следует при положительных температурах в тщательно очищенных и промытых емкостях, защищенных от попадания в них атмосферных осадков.

Металлические емкости, предназначенные для приготовления и хранения растворов ХК, ХН, ХК+ХН, следует защищать от коррозии слоем битума марки III либо другим покрытием, стойким в растворах указанных солей.

Объемы емкостей должны позволять готовить растворы не менее чем для работы одной смены.

5.12. Растворы добавок перед их применением необходимо тщательно перемешивать. Следует запрещать применение раствора, если в нем имеется осадок нерастворившихся компонентов. Такой раствор необходимо разбавить водой (с уточнением его плотности и расхода) или до применения профильтровать через металлическую сетку с отверстиями 1 мм, если поставляемая добавка содержит нерастворимые в воде соединения или посторонние нерастворимые включения (например, бумага от мешков).

5.13. Добавки ГКЖ-94 и ПГЭН вводятся в дозатор воды в виде водных эмульсий или суспензий соответственно 50- и 30%-ной концентрации.

Приготовлять эмульсию или суспензию следует в соответствии с рекомендациями «Руководства по получению и применению коррозионностойких бетонов с кремнийорганическими добавками, в том числе при гидротермальной обработке» (М., Стройиздат, 1974).

5.14. Растворы противоморозных добавок могут храниться при отрицательных температурах. Минимальная температура, при которой хранится раствор, может быть определена по таблицам прил. 8 в зависимости от его концентрации (плотности).

Растворы, эмульсию или суспензию остальных добавок, рассматриваемых в настоящем Руководстве, следует хранить при положительных температурах.

## 6. ПРИГОТОВЛЕНИЕ БЕТОННОЙ СМЕСИ

6.1. При применении подогретых заполнителей технология приготовления бетонной смеси с противоморозной добавкой не отличается от обычной с использованием раствора добавки рабочей концентрации вместо воды затворения.

6.2. При работе на холодных материалах загрузку их в бетоносмеситель рекомендуется производить в следующем порядке: сначала загружаются заполнители и раствор добавки рабочей концентрации; после их перемешивания в течение 1,5—2 мин загружается цемент, и смесь перемешивается еще в течение 4—5 мин.

6.3. В случае быстрого схватывания бетонной смеси и небольших объемов укладываемого бетона целесообразно применять раздельный способ приготовления: сухая смесь (цемент+песок+щебень) на строительном объекте перемешивается в течение 3—3,5 мин с раствором добавки рабочей концентрации.

6.4. Бетонную смесь с добавкой ХК+ХН или ННХК рекомендуется готовить с температурой при выходе из смесителя от 5 до 15°C, с добавкой НН, ХК+НН, НКМ, ННК+М, НК+М или ННХК+М — с температурой от 15 до 35°C; температура бетонной смеси с добавкой П должна назначаться от 15°C и ниже с таким расчетом, чтобы во время схватывания и начального затвердевания бетон имел отрицательную температуру.

Бетонные смеси с указанными температурами характеризуются оптимальными сроками схватывания и условиями формирования структуры цементного камня, интенсивно твердеют в ранние сроки.

Возможно приготовление смесей и с более низкими температурами, но с обязательным условием, чтобы после укладки и уплотнения температура бетонной смеси была выше температуры замерзания используемого раствора затворения не менее чем на 5°C.

6.5. Температура приготовляемой бетонной смеси должна назначаться строительной лабораторией исходя из условий производства, сроков загустевания смеси, теплопотерь при транспортировании, перегрузках и укладке, а также технико-экономических показателей.

Для назначения температуры приготовляемой бетонной смеси с учетом теплопотерь и рекомендаций п. 6.4 настоящего раздела ориентировочно можно пользоваться данными рис. 1 с последующей проверкой правильности назначенной температуры опытным путем.

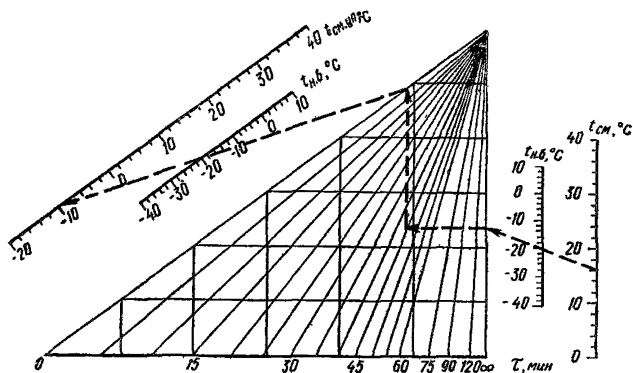


Рис. 1. Номограмма для назначения температуры бетонной смеси  $t_{см}$  — температура бетонной смеси после перемешивания;  $t_{см.ул}$  — температура бетонной смеси после укладки;  $t_{н.в}$  — температура наружного воздуха;  $\tau$  — время транспортирования, перегрузок, укладки

6.6. При приготовлении бетонной смеси, предназначенной для укладки малыми порциями (например, в стыки), для омоноличивания конструкций из стальных профилей, для густоармированных конструкций, а также для укладки на замороженное основание или уложенный ранее бетон следует учитывать потери тепла на отогрев металла, опалубки, теплоизоляции и грунта («старого» бетона) и возможное в связи с этим замораживание бетона непосредственно после укладки.

Для предотвращения замораживания бетона непосредственно после укладки необходимо, чтобы температура уложенной бетонной смеси с учетом указанных потерь тепла превышала температуру замерзания применяемого раствора затворения не менее чем на  $5^{\circ}\text{C}$ .

Температура уложенной бетонной смеси  $t$  с учетом потерь тепла на отогрев металла, опалубки, теплоизоляции и грунта (бетона) определяется по формуле

$$t = \frac{V_1\gamma_1C_1t_1 + (V_2\gamma_2C_2 + V_3\gamma_3C_3 + V_4\gamma_4C_4 + V_5\gamma_5C_5)t_2}{V_1\gamma_1C_1 + V_2\gamma_2C_2 + V_3\gamma_3C_3 + V_4\gamma_4C_4 + V_5\gamma_5C_5}, \quad (1)$$

где  $V_1, \dots, V_5$  — объемы соответственно бетона, опалубки, теплоизоляции, арматуры, соприкасающегося с бетоном грунта («старого» бетона),  $\text{м}^3$ ;

$\gamma_1, \dots, \gamma_5$  — объемные массы указанных материалов соответственно,  $\text{кг}/\text{м}^3$ ;

$C_1 \dots C_5$  — удельные теплоемкости материалов,  $\text{кДж}/(\text{кг}\cdot^\circ\text{C})$ ;

$t_1$  — температура бетонной смеси после укладки,  $^\circ\text{C}$ ;

$t_2$  — температура воздуха в период укладки бетона,  $^\circ\text{C}$ .

При расчете объем грунта («старого» бетона) определяется по формуле

$$V = Fh, \quad (2)$$

где  $F$  — площадь грунта (бетона), соприкасающегося с укладываемым бетоном,  $\text{м}^2$ ;

$h$  — глубина отогрева грунта (бетона), принимаемая 0,2 м.

6.7. Для получения бетонной смеси с заданной температурой подогревается вода или раствор добавки рабочей концентрации не более чем до  $40^\circ\text{C}$  при применении добавки, содержащей мочевины (из-за ее разложения при температурах выше указанной), до  $60^\circ\text{C}$  — при использовании быстротвердеющего портландцемента (или портландцемента марки М600) и не более чем до  $80^\circ\text{C}$  в остальных случаях. Если этого окажется недостаточно, то подогреваются заполнители, в первую очередь песок.

Температура подогрева составляющих бетона назначается исходя из формулы

$$t = \frac{0,2(q_1t_1 + q_2t_2 + q_3t_3) + q_4t_4}{0,2(q_1 + q_2 + q_3) + q_4}, \quad (3)$$

где  $t$  — температура бетонной смеси после перемешивания,  $^\circ\text{C}$ ;

$q_1, \dots, q_4$  — количество цемента, песка, щебня (гравия), кг, и раствора рабочей концентрации, л, на  $1 \text{ м}^3$  смеси;

$t_1, \dots, t_4$  — температура цемента, песка, щебня (гравия) и раствора рабочей концентрации в момент загрузки в смеситель,  $^\circ\text{C}$ .

## 7. ТРАНСПОРТИРОВАНИЕ И УКЛАДКА БЕТОННОЙ СМЕСИ

7.1. Бетонную смесь с противоморозной добавкой можно перевозить в неутепленной таре, но с обязательной защитой от атмосферных осадков и вымораживания воды. Доставленная к месту укладки смесь должна иметь заданную подвижность и температуру.

При невозможности доставки бетонной смеси с заданной температурой кузов автосамосвала необходимо утеплять с закрытием его утепленной крышкой или транспортировать смесь в закрытых и утепленных бункерах.

7.2. Выбор способов и средств перевозок бетонной смеси и предельная продолжительность ее транспортирования устанавливаются строительной лабораторией с учетом обеспечения требуемого ее качества на месте укладки. Если это невозможно обеспечить из-за расслаиваемости смеси во время транспортирования, в состав бето-

на рекомендуется вводить добавку СНВ или СПД в количествах, указанных в табл. 7, с корректировкой подвижности смеси согласно рекомендациям п. 4.6 «д» настоящего Руководства.

Предельная продолжительность транспортирования бетонной смеси на пористых заполнителях не должна превышать 45 мин.

7.3. Емкости, в которых перевозится бетонная смесь, должны очищаться и промываться после каждой рабочей смены и перед длительными (более 1 ч) перерывами в транспортировании.

7.4. Перед укладкой бетонной смеси необходимо удалить снег и наледь с ранее уложенного бетона, опалубки и арматуры (механически, сжатым воздухом, газовыми горелками). Подготовленную к бетонированию конструкцию до укладки бетона необходимо укрыть от атмосферных осадков.

7.5. Укладку бетонной смеси следует вести непрерывно. В случае возникновения перерывов в бетонировании поверхность бетона необходимо укрывать и утеплять, а при необходимости — обогревать.

Температура бетонной смеси после укладки и уплотнения должна соответствовать установленной расчетом.

7.6. Бетонирование массивных конструкций следует производить так, чтобы температура бетона в уложенном слое до перекрытия его следующим слоем не снижалась ниже минимально допустимой (см. п. 6.4 настоящего Руководства), если в проекте отсутствуют специальные указания по этому вопросу. Перерывы в укладке бетона должны быть минимальными и допускаются в местах, обозначенных в проекте производства работ.

7.7. При температуре воздуха ниже  $-10^{\circ}\text{C}$  бетонирование густоармированных конструкций с арматурой диаметром более 24 мм, арматурой из жестких прокатных профилей и арматурой, имеющей крупные металлические закладные части, должно выполняться с расходом электроэнергии на вибрирование до  $0,6 \text{ кВт} \cdot \text{ч}/\text{м}^3$  укладываемого бетона с корректировкой подвижности бетонной смеси до величины, исключающей ее расслоение. Температура на поверхности бетона к концу бетонирования должна быть не ниже установленной расчетом.

7.8. Укладка бетона в подстилающий слой пола, дорожные, аэродромные и другие наземные конструкции может производиться на промерзшее основание (кроме «пучинистого»), устроенное и уплотненное в соответствии с действующими техническими правилами. Выравнивание основания перед укладкой бетонной смеси должно производиться сухим песком.

7.9. При снегопадах и сильных ветрах укладку бетонной смеси следует производить в брезентовых шатрах или легких тепляках.

7.10. Бетонирование конструкций должно сопровождаться соответствующими записями в «Журнале бетонных работ», форма которого приведена в прил. 11.

## 8. ВЫДЕРЖИВАНИЕ БЕТОНА И УХОД ЗА НИМ

8.1. Выдерживание монолитных бетонных и железобетонных конструкций, возводимых из бетонов с противоморозными добавками, необходимо производить с соблюдением следующих указаний:

а) поверхности бетона, не защищенные опалубкой, во избежание потери влаги или повышенного увлажнения за счет атмосферных осадков следует по окончании бетонирования немедленно укрывать слоем гидроизоляционного материала (полиэтиленовая

пленка, прорезиненная ткань, рубероид и др.); поверхности бетона, не предназначенные в дальнейшем для монолитной связи с бетоном или раствором, могут покрываться пленкообразующими составами или защитными пленками (битумно-этинолевым, этинолевым лаком и др.); не защищенные опалубкой поверхности следует укрывать слоем теплоизоляционного материала (опилки, шлак, войлок, песок, грунт, снег и др.); если позволяет конфигурация бетонизируемой конструкции, укрытие целесообразно производить отдельными участками по мере окончания их бетонирования;

б) термическое сопротивление опалубки и укрытия должно обеспечивать в бетоне температуру не ниже расчетной до набора им прочности не менее критической (см. п. 1.4 настоящего Руководства);

в) для обеспечения одинаковых условий остывания частей конструкции, имеющих различную толщину, тонкие элементы, выступающие углы и другие части, остывающие быстрее основной конструкции, должны иметь усиленное утепление; размер участков с усиленным утеплением и его термическое сопротивление должны быть указаны в технологических картах и схемах;

г) при возможном понижении температуры бетона ниже расчетной конструкцию необходимо утеплять или обогревать до набора бетоном критической прочности; дополнительное утепление или обогрев конструкции следует производить, когда замедление или полное прекращение твердения бетона в период понижения температуры может замедлить общий темп строительства.

8.2. Распалубливание и загрузка конструкций, снятие гидроизоляционных и теплоизоляционных укрытий должно производиться с соблюдением следующих требований:

а) распалубливание частей конструкции, оказывающихся в зоне переменного горизонта водотока, допускается только после спада воды, наступления устойчивых положительных температур и приобретения бетоном проектной прочности;

б) распалубливание предварительно-напряженных конструкций следует производить при достижении бетоном прочности не менее 80% от проектной;

в) распалубливание конструкций, подвергающихся сразу после распалубливания попеременному замораживанию и оттаиванию в водонасыщенном состоянии, следует производить по достижении бетоном не менее 70% прочности от проектной;

г) распалубливание несущих железобетонных конструкций следует производить после достижения бетоном прочности, указанной в табл. 10;

Таблица 10

**Требуемая прочность бетона при распалубке**

Конструкция	Прочность бетона (% от проектной) при фактической нагрузке, % от расчетной	
	свыше 70	менее 70
Несущие длиной 6 м и более	100	80
Несущие длиной менее 6 м	100	70

д) снятие опалубки, воспринимающей массу бетона конструкций, армированных несущими сварными каркасами, допускается после достижения бетоном этих конструкций не менее 25% проектной прочности;

е) снятие тепло- и гидроизоляционных укрытий, боковых элементов опалубки, не несущих нагрузок от массы конструкций, допускается после достижения бетоном прочности, указанной в п. 1.4 настоящего Руководства, если в проекте нет иных указаний по этому вопросу;

ж) сроки распалубливания массивных конструкций должны назначаться с учетом заданных проектом наибольших допустимых температурных перепадов между ядром, поверхностью бетона и наружным воздухом.

8.3. Распалубленные конструкции должны временно укрываться, если разность температур поверхностного слоя бетона и наружного воздуха превышает: 20° С для конструкций с модулем поверхности до 5 и 30° С для конструкций с модулем поверхности 5 и более.

8.4. Распалубливание и загрузка конструкций, а также снятие гидро- и теплоизоляционного укрытия должно производиться только после испытания контрольных образцов, подтверждающего достижение бетоном необходимой прочности.

## 9. ВОЗВЕДЕНИЕ КОНСТРУКЦИЙ В СКОЛЬЗЯЩЕЙ ОПАЛУБКЕ\*

9.1. Возведение конструкций в скользящей опалубке с применением бетонов с противоморозными добавками следует производить в соответствии с требованиями разд. 1—8 настоящего Руководства и дополнительных указаний настоящего раздела, учитывающих специфику этого способа производства бетонных работ.

Необходимость возведения конструкций в скользящей опалубке должна быть специально обоснована в проекте производства работ.

9.2. Бетоны с противоморозными добавками нитрата натрия и поташа могут применяться для возведения в скользящей опалубке:

а) внутренних стен жесткости (ядер) в крупнопанельных многоэтажных зданиях;

б) приставных и внутренних стен монолитных лифтовых и лестничных блоков в многоэтажных кирпичных и каркасных зданиях;

в) наружных стен многоэтажных зданий.

9.3. Для бетонов конструкций, возводимых в скользящей опалубке, следует применять портландцементы марки не менее М400. Использование шлакопортландцементов и пуццолановых портландцементов не допускается.

9.4. При проектировании и подборе состава бетона с противоморозными добавками необходимо руководствоваться следующими положениями:

---

\* Допускается в опытном порядке.



а) водоцементное отношение следует назначать не более 0,55 для получения плотного бетона;

б) подвижность бетонной смеси следует назначать такой, чтобы в период укладки ее в опалубку осадка конуса бетонной смеси составляла 6—8 см;

в) количество противоморозных добавок следует назначать по табл. 5 по минимальной из двух температур наружного воздуха: ожидаемой минимальной до набора бетоном критической прочности или средней до приобретения им требуемой по проекту прочности;

г) для установления ритма подъема опалубки и скорости возведения конструкций необходимо дополнительно определять прочность бетона в возрасте 0,5; 1; 2 и 3 сут; ориентировочные значения ранней прочности бетона приведены в табл. 11.

Т а б л и ц а 11

**Нарастание прочности бетона с противоморозными добавками в раннем возрасте**

Добавка	Расчетная температура твердения бетона, °С	Прочность (% от проектной) при твердении за период, сут			
		1	2	3	7
НН	От—5 до—15	1—1,5	1,5—2,5	4—7	10—30
П	От—5 до—25	1,5—3	3—7	5—15	20—50

9.5. Заполнение опалубки бетоном должно осуществляться постоянно, с тщательным уплотнением глубинным вибратором с гибким валом и вибростержнем диаметром до 51 мм.

Слои бетона укладываются поочередно до начала схватывания бетона предыдущего слоя. Верхний уровень укладываемого слоя должен находиться на 10—15 см ниже верха опалубки.

9.6. Первоначальный подъем опалубки следует производить сразу же после того, как она будет заполнена смесью на высоту 60—70 см, а нижний слой приобретет способность сохранять приданную ему форму (прочность бетона при сжатии около 0,1—0,2 МПа).

В дальнейшем бетонирование должно осуществляться непрерывно слоями толщиной не более 20—25 см.

9.7. Подъем опалубки следует производить непрерывно и параллельно с последним бетонированием. Скорость подъема опалубки зависит в основном от величины периода до начала схватывания цемента, интенсивности твердения бетона и величины сцепления поверхности опалубки с затвердевающим бетоном.

В свою очередь величина периода до начала схватывания цемента в бетоне с добавками зависит от активности примененного цемента, вида и количества добавки, а величина сцепления — от прочности бетона на сжатие в момент подъема опалубки и характера ее поверхности.

Поэтому в каждом конкретном случае оптимальная скорость подъема опалубки должна устанавливаться строительной лабораторией.

Ориентировочная скорость подъема опалубки при применении бетона марки М300 на портландцементе марки М500 с добавками приведена в табл. 12.

Таблица 12

**Ориентировочная скорость подъема опалубки**

Добавка	Температура воздуха в период возведения конструкции, °С	Скорость подъема опалубки, см/ч
НН	От—1 до—15	6—7
П	От—16 до—25	8—10

9.8. При обнаружении в период подъема опалубки срывов бетона, трещин, раковин и прочих дефектов из-за некачественного изготовления и укладки смеси, перекоса опалубки или других причин необходимо остановить движение опалубки и «залечить» поврежденные места с помощью торкретирования, инъекции и других средств.

Торкретирование или инъекцию следует выполнять цементно-песчаным раствором, приготовленным на водном растворе применяемой противоморозной добавки.

9.9. Во время вынужденного перерыва в бетонировании необходимо принимать меры против сцепления уложенной бетонной смеси с опалубкой.

## **10. ОСОБЕННОСТИ БЕТОНИРОВАНИЯ В ВЕЧНОМЕРЗЛЫХ ГРУНТАХ**

10.1. При возведении бетонных и железобетонных конструкций, для которых предусматривается оттаивание основания в период эксплуатации зданий и сооружений, а также при бетонировании на непросадочных грунтах независимо от последующего способа использования грунта (в замороженном или оттаянном состоянии) применение бетонов с противоморозными добавками следует производить в соответствии с указаниями разд. 1—8 настоящего Руководства.

10.2. При возведении конструкций на просадочных грунтах, которые в период эксплуатации здания или сооружения предусматривается использовать в мерзлом состоянии, применение бетонов с противоморозными добавками может быть допущено при использовании опалубки или устройства гидроизолирующего слоя, исключающих проникновение этих добавок в грунт и последующее его размораживание, а также при возведении частей конструкций, расположенных выше уровня сезонного оттаивания грунта.

10.3. Применение бетонов с противоморозными добавками для конструкций, возводимых на просадочных грунтах и рассчитанных на передачу нагрузки на вечномерзлый грунт за счет силы смерзания (сопротивление мерзлого грунта сдвигу по бетону), не допускается.

10.4. Для ускорения твердения бетона, укладываемого в распор или в опалубку на просадочных грунтах, предусмотренных к использованию в замороженном состоянии, следует применять добавки ХК, НКМ, ННХК, НК+М, ХК+НН в количествах, указанных в табл. 13. Введение добавок в больших количествах может привести к последующему размораживанию грунта, а в результате — к разрушению здания или сооружения.

Таблица 13

Предельные количества добавок

Вид просадочного грунта	Добавка	Количество добавки в расчете на сухое вещество (% от массы цемента) при температуре грунта, °С		
		до -1	от -1 до -3	от -3 до -5
Скальные грунты, пески и супеси	ХК; ННХК; ХК+НН*	2	3	4
	НКМ; НК+М*	3	4	5
Суглинки, глины	ХК; ННХК; ХК+НН*	1	2	3
	НКМ; НК+М*	2	3	4

\*При соотношении компонентов 1:1 по массе в расчете на сухое вещество.

Примечание. Для армированных по расчету конструкций количество ХК не должно превышать 2% от массы цемента.

10.5. При подготовке к бетонированию в вечномерзлых грунтах следует предусмотреть специальные, обоснованные технико-экономическими расчетами мероприятия по обеспечению работ необходимыми материалами с учетом климатических и транспортных условий (создание в летне-осенний период запасов песка и крупного заполнителя на зиму при хранении их в закрытых складах или под укрытием, завоз цемента или цементного клинкера при наличии на месте помольных установок) в сроки, обусловленные навигационным периодом и условиями доставки их на стройки для обеспечения концентрированного фронта работ, повышенных темпов укладки бетонной смеси и минимального количества рабочих швов.

10.6. При проектировании состава бетона необходимо руководствоваться следующими положениями:

а) достижение бетоном проектной прочности следует предусматривать исходя из сроков окончания строительства и нагружения конструкций, которые для конструкций на просадочных основаниях должны устанавливаться после восстановления обусловленного проектом мерзлотного режима грунта основания;

б) марку бетона по прочности следует назначать исходя из

сроков нагружения конструкций и темпа твердения бетона с добавками на применяемом на объекте строительстве цемента; ориентировочные данные по темпу твердения бетона приведены в табл. 14.

Таблица 14

**Нарастание прочности бетона с добавками  
на поргланццементях**

Добавка	Количество добавок в расчете на сухое вещество, % от массы цемента	Температура грунта, °С	Прочность бетона (% от проектной) при твердении за период, сут.			
			28	60	90	180
ХК	1	До—1	70	75	80	100
	2	То же	75	80	100	110
	2	От—1 до—3	75	80	100	110
	3	То же	80	90	100	110
	3	От—3 до—5	80	90	100	110
ННХК, ХК+НН	1	До—1	70	75	80	100
	2	То же	75	85	90	100
	2	От—1 до—3	75	85	90	100
	3	То же	80	90	95	100
	3	От—3 до—5	70	80	90	100
НКМ, НК+М	2	До—1	65	70	75	100
	3	То же	70	75	90	100
	3	От—1 до—3	70	80	90	110
	4	То же	75	85	90	110
	4	От—3 до—5	75	80	100	110
	5	То же	80	85	100	110

в) морозостойкость бетона, предназначенного для эксплуатации в активной зоне грунта глубиной до 3 м, температура которого в значительной мере зависит от сезонных колебаний температуры наружного воздуха, должна быть не менее  $M_{pз} 200$ ; для этой зоны необходимо проектировать состав бетона с воздуховывлекающими добавками СНВ или СПД, либо с микрогазообразующими добавками ГКЖ-94 или ПГЭН в количестве, указанном в табл. 7.

10.7. В зависимости от принятого способа использования вечномерзлых просадочных грунтов в качестве основания в необходимых случаях следует производить его предпостроечную подготовку в соответствии с проектом организации работ.

При использовании грунтов в мерзлом состоянии в течение всего периода эксплуатации здания или сооружения производится промораживание отдельных талых участков, намораживание с целью поднятия уровня вечномерзлых грунтов. Подготовленное

под бетонирование основание должно быть защищено от оттаивания летом и промерзания зимой.

При использовании грунтов в оттаивающем и оттаявшем состоянии возможно предостроечное оттаивание грунтов на определенную глубину.

Приступать к производству бетонных работ в вечномёрзлых грунтах допускается лишь в том случае, когда мерзлотно-грунтовые условия основания соответствуют данным проекта.

10.8. Температура бетонной смеси, укладываемой непосредственно на подлежащее сохранению мерзлое основание из просадочных грунтов, не должна превышать  $10^{\circ}\text{C}$  и определяется теплотехническим расчетом при обеспечении недопустимости оттаивания грунтов.

При необходимости укладки смеси с более высокой температурой при выдерживании по способу термоса, а также при применении электропрогрева между грунтом и бетоном должна устраиваться термоизоляционная подушка, толщина которой устанавливается проектом производства работ. В этом случае укладывается нижний слой песка, имеющего положительную температуру, уплотняется и промораживается, после чего укладываются верхний слой песка или другого материала, гидроизоляция и бетонная смесь.

Теплотехнический расчет с целью предохранения просадочного вечномёрзлого грунта от размораживания следует производить по методике, приведенной в «Руководстве по зимнему бетонированию с применением метода термоса» (М., Стройиздат, 1975).

10.9. Уход за бетоном с добавками, уложенным на подлежащий использованию в мерзлом состоянии просадочный грунт, должен быть организован таким образом, чтобы к моменту возможного замерзания прочность бетона была не менее 40, 35 и 30% проектной прочности при марке соответственно до М200, М300 и М400.

## 11. ЗАМОНОЛИЧИВАНИЕ СТЫКОВ В СБОРНЫХ И СБОРНО-МОНОЛИТНЫХ КОНСТРУКЦИЯХ

11.1. Замоноличивание стыков в сборных и сборно-монолитных конструкциях с применением бетонов с противоморозными добавками рекомендуется производить в соответствии с указаниями разд. 1—8 настоящего Руководства и дополнительных указаний данного раздела.

11.2. Марка бетона должна соответствовать требованиям проекта, а при отсутствии таковых — принимается на марку выше бетона сборной конструкции.

11.3. Сборные конструкции необходимо предохранять от загрязнения и обледенения во время перевозок и хранения на приобъектных складах.

В случае образования наледи или загрязнений стыкуемые поверхности конструкций перед монтажом следует полностью очистить с помощью металлических щеток, прогрева нагревательными устройствами (ТЭНами, газовыми горелками, греющими опалубками, электрокалориферами и т. п.) или струей горячего воздуха. После таяния льда поверхность должна быть высушена теми же средствами во избежание появления на ней ледяной пленки.

Снимать наледь с помощью пара и горячей воды запрещается.

11.4. Опалубка, как правило, должна устраиваться из досок толщиной не менее 40 мм. Опалубка металлическая или из досок меньшей толщины должна быть утеплена.

11.5. Во избежание попадания снега в полость стыка его следует замоноличивать с минимальным разрывом во времени между установкой конструкций в проектное положение и укладкой бетона либо закрывать от атмосферных осадков.

При попадании в полость стыка снега или образования в ней льда перед укладкой бетона полость должна быть полностью очищена путем продувки горячим воздухом или прогрева нагревательными устройствами.

Заделка стыков с обледенелыми, заснеженными или загрязненными стыкуемыми поверхностями запрещается.

11.6. Укладка бетона в стык должна производиться сразу после его очистки. При отсутствии необходимости очистки стыка укладку бетона можно производить в неотогретую полость стыка, если это позволяет тепловой баланс смеси (см. п. 6.6 настоящего Руководства). В противном случае полость стыка необходимо отогревать до температуры, установленной расчетом.

Как исключение для стыков некаркасных конструкций допускается охлаждение бетона на  $10^{\circ}\text{C}$  ниже расчетной температуры, в том числе и непосредственно после укладки и уплотнения смеси, если к бетону предъявляются требования по морозостойкости и плотности соответственно не более Мрз 50 и В2, а временное замедление его твердения не отразится на общем темпе строительства.

11.7. Уложенный бетон до набора 50—70% проектной прочности следует защищать от атмосферных осадков во избежание повреждения бетона соединяемых конструкций.

## 12. ЭЛЕКТРОПРОГРЕВ БЕТОНА С ПРОТИВОМОРОЗНЫМИ ДОБАВКАМИ

12.1. В настоящем разделе Руководства излагаются особенности электропрогрева бетона с противоморозными добавками. Подбор состава бетона, приготовление, транспортирование, укладку и уплотнение бетонной смеси, контроль при выполнении всех операций и контроль качества бетона рекомендуется производить в соответствии с требованиями других разделов Руководства и с учетом рекомендаций данного раздела.

Расчеты электропрогрева бетона и производство работ при его выполнении рекомендуется осуществлять в соответствии с требованиями «Руководства по электротермообработке бетона» (М., Стройиздат, 1974).

Рекомендации настоящего раздела, за исключением касающихся техники электропрогрева, могут быть использованы и для обогранных методов.

12.2. Электропрогрев бетона с противоморозными добавками рекомендуется производить при необходимости получения распалубочной прочности в короткие сроки, а также во многих случаях, когда бетонирование и выдерживание бетона производится при температуре воздуха ниже  $-25^{\circ}\text{C}$  (см. табл. 2).

Кроме того, электропрогрев бетона с противоморозными добавками может применяться в тех случаях, когда не представляется возможным применить электропрогрев обычного бетона

из-за возможного его замораживания до установки и подключения всех электродов на захватке (например, при длительном транспортировании смеси, укладке ее небольшими объемами и т. п.).

Введение в бетонную смесь противоморозных добавок приводит к понижению температуры ее замерзания и уменьшению электрического сопротивления, в том числе и при отрицательных температурах. Это позволяет начинать электропрогрев бетона, остывшего до температуры ниже  $0^{\circ}\text{C}$ .

12.3. При соблюдении всех технологических требований и оптимальных режимах прочность при сжатии по окончании прогрева бетона с добавками составляет 75—90%, а через 28 сут последующего выдерживания на морозе и 28-суточного нормально-влажного хранения — 100—120% от марочной прочности.

При необходимости получения меньшей величины прочности бетона по окончании прогрева (например, критической) продолжительность изотермического прогрева может быть существенно снижена (до 4 ч), что позволяет экономить электроэнергию, повысить обрабатываемость опалубки и электрооборудования.

При этом электропрогрев не приводит к снижению основных строительно-технических свойств бетона (прочность при осевом растяжении, призмная прочность, сцепление с арматурой, морозостойкость и др.) по сравнению с бетоном, твердеющим без прогрева.

12.4. В качестве противоморозных добавок в бетоны, подвергаемые электропрогреву, рекомендуется применять НН, ННХК, ХК+ХН, ХК+НН.

При необходимости в состав бетонных смесей следует вводить добавки, предотвращающие их ускоренное загустевание (см. п. 4.4 настоящего Руководства) или добавки для повышения морозостойкости бетона (см. п. 4.5 настоящего Руководства).

Применение в бетонах, подвергаемых электропрогреву, противоморозных добавок, в состав которых входит мочевина (НКМ, НК+М, ННК+М, ННХК+М), не допускается из-за разложения мочевины при температуре выше  $40^{\circ}\text{C}$ .

Применение поташа в качестве противоморозной добавки не разрешается вследствие того, что прогретые бетоны с этой добавкой имеют значительный (более 30%) недобор прочности по сравнению с непрогретым бетоном, характеризуются пониженной морозостойкостью и водонепроницаемостью.

12.5. Для бетонов с противоморозными добавками, подвергаемых электропрогреву, наиболее эффективно применение портландцементов с содержанием в клинкере  $\text{C}_3\text{A}$  не более 6% во избежание недобора прочности.

12.6. До начала бетонных работ необходимо изготовить в лабораторных условиях образцы из бетона выбранного состава, содержащего противоморозную добавку. Образцы после охлаждения до отрицательной температуры должны быть подвергнуты электропрогреву с последующим определением их прочности и сравнением ее с прочностью эталона.

12.7. Количество противоморозных добавок следует назначать по табл. 15 в зависимости от предполагаемой температуры остывания уложенного бетона до начала электропрогрева.

12.8. Количество вводимой противоморозной добавки должно обеспечивать при остывании бетонной смеси до ожидаемой температуры величину ее удельного электрического сопротивления не более  $3500\ \text{Ом}\cdot\text{см}$ . Эта величина позволяет рационально раз-

Таблица 15

**Количество противоморозных добавок для бетона,  
подвергаемого электропрогреву**

Температура остывания бетона до электропрогрева, °С		Количество добавок в расчете на сухое вещество, % от массы цемента			
от	до	НН	ННХК	ХК+ХН	ХК+НН
0	—5	4	4	0+2	1+1,5
—6	—10	6	7	0+3	1,5+2
—11	—15	8	10	1+3	3+3,5
—16	—20	10	—	1,5+3,5	4,5+4,5

местить электроды и осуществить электропрогрев бетона с использованием пониженного напряжения (до 127 В) в соответствии с требованиями техники безопасности.

Указанные в табл. 15 количества противоморозных добавок, как правило, обеспечивают необходимую величину удельного электрического сопротивления остывшего бетона. Однако до начала бетонных работ рекомендуется определить фактическую величину удельного электрического сопротивления бетона с добавкой подобранный состава при остывании бетона до требуемой температуры.

12.9. Для уменьшения потерь тепла бетон следует укладывать в опалубку из досок толщиной не менее 40 мм. Опалубка из досок меньшей толщины или металлическая опалубка должна быть утеплена.

12.10. Расстояние между электродами следует определять исходя из величины начального электрического сопротивления 3500 Ом·см или фактической его величины. При определении расстояния между электродами начальную величину напряжения на электродах рекомендуется принимать в пределах 103—121 В, а если фактическая величина удельного электрического сопротивления меньше 3500 Ом·см, — в пределах 85—103 В. По мере подъема температуры бетона его электрическое сопротивление снижается и напряжение на электродах нужно соответственно уменьшать.

12.11. До начала бетонирования следует осмотреть установленные электроды, подключение проводов, отпайки и устранить замеченные неисправности. В процессе укладки бетона необходимо следить за тем, чтобы не сместить электроды из заданного положения и не повредить соединения проводов.

12.12. Укладку бетонной смеси можно производить на неогретое основание, в неотогретую полость стыка, а также без отогрева арматуры, прокатных профилей и закладных деталей с учетом рекомендаций п. 6.6 настоящего Руководства.

12.13. По окончании бетонирования неопалубленная поверхность бетона должна быть укрыта влагонепроницаемым материа-



лом (толь, рубероид, полимерная пленка), поверх которого следует уложить утеплитель (минераловатный толщиной 40—50 мм, опилки толщиной 100—150 мм и т. п.).

12.14. Электропрогрев должен быть начат не позже охлаждения бетона до температуры, принятой для назначения количества добавки, на наиболее быстро остывающем участке во избежание чрезмерного возрастания удельного электрического сопротивления уложенного бетона, а также ухудшения его свойств после затвердевания.

12.15. После подачи напряжения на электроды необходимо повторно проверить контакты, отпайки, соединения проводов. В случае перегрева бетона возле какого-либо электрода последний следует отключить и при возможности установить рядом новый. При искрении контактов и чрезмерном нагреве проводов неисправности должны быть устранены.

Подключение полосовых электродов на инвентарных накладных деревянных щитах, которые укладывают по ходу бетонирования, а также стержневых электродов, устанавливаемых в процессе бетонирования, разрешается производить под напряжением не более 60В.

В процессе подъема температуры бетона быстро возрастают токовые нагрузки, в связи с чем необходимо следить за показаниями приборов, состоянием контактов и отпаек.

12.16. Скорость подъема температуры бетона, температуру изотермического прогрева и его продолжительность, скорость остывания конструкций, а также температурные условия распалубки следует принимать как для бетона без добавок. Однако необходимо учитывать, что в процессе прогрева бетоны с добавками твердеют несколько интенсивнее, чем без них. В связи с этим продолжительность изотермического прогрева должна быть на 20—25% меньше, чем бетона без добавок.

12.17. Удаление теплоизоляции и распалубку прогретого бетона разрешается производить при разнице температур бетона и воздуха не более 20°С для конструкций с  $M_{п}$  до 5 и не более 30°С для конструкций с  $M_{п} = 5$  и более.

Для ускорения оборачиваемости опалубки допускается удалять ее при разнице температур больше указанной при условии укрытия конструкции по ходу распалубки минераловатными матами или брезентом.

12.18. Для регулирования напряжения на электродах необходимо применять понижающие трансформаторы для электропрогрева бетона. Поскольку диапазон изменения удельного электрического сопротивления бетонов с противоморозными добавками от его начального значения до минимального может быть значительно большим, чем для бетонов без добавок, для электропрогрева бетонов с добавками наиболее целесообразно применять понижающие трансформаторы с бесступенчатым регулированием вторичного напряжения (типа АОСУ, АОМК, АТМК). При использовании ступенчатых трансформаторов в ряде случаев может оказаться необходимым для выдерживания заданного температурного режима осуществлять периодическое включение и отключение напряжения на электродах в течение нескольких часов либо производить включение и отключение отдельных групп электродов.

## 13. КОНТРОЛЬ ЗА ПРОИЗВОДСТВОМ РАБОТ И КАЧЕСТВОМ БЕТОНА

13.1. Контроль за производством работ и качеством бетона должен осуществляться систематически в соответствии с действующими СНиП, ГОСТами, ТУ и проектами, так же как и при возведении конструкций из бетона без добавок.

13.2. Качество исходных материалов должно соответствовать требованиям раздела 3 настоящего Руководства.

По истечении гарантийного срока хранения добавок необходимо проверять их соответствие всем показателям действующих ГОСТов и ТУ.

13.3. При приготовлении водных растворов или эмульсий добавок контролируется:

а) правильность дозирования воды и добавок при приготовлении концентрированных растворов, растворов рабочей концентрации и эмульсий; особенно это относится к приготовлению растворов, содержащих две и более добавки, так как контроль концентрации комплексных добавок (П+ТН, ХК+НН и др.) по плотности их растворов не дает представления о соотношении компонентов в этих добавках;

б) соответствие плотности (концентрации) приготовленного раствора заданной.

13.4. Проверку плотности растворов следует производить перед каждым заполнением расходных баков, но не реже одного раза в смену.

При проверке плотности раствора ( $P_T$ , г/см<sup>3</sup>) необходимо учитывать ее изменение в зависимости от температуры раствора по формуле

$$P_T = P_{20} - A(T - 20), \quad (4)$$

где  $P_{20}$  — плотность раствора при 20°C, г/см<sup>3</sup> (см. прил. 8);

$A$  — температурный коэффициент плотности (см. прил. 8);

$T$  — температура раствора в момент определения его плотности, °C.

Не допускается использование растворов, концентрация которых отличается от заданной, а также без предварительного тщательного их перемешивания.

13.5. Контроль за качеством эмульсии ГКЖ-94 и суспензии ПГЭН следует производить по методике, приведенной в «Руководстве по получению и применению коррозионностойких бетонов с кремнийорганическими добавками, в том числе при гидротермальной обработке» (М., Стройиздат, 1974).

13.6. Состав бетона следует уточнять при изменении предприятия — поставщика цемента или добавки, при изменении вида или марки цемента, влажности или гранулометрического состава заполнителей.

13.7. Контроль за приготовлением бетонной смеси с добавками заключается в систематической проверке (не реже двух раз в смену):

а) правильности дозирования материалов;

б) соответствия температуры, подвижности и жесткости смеси, концентрации (плотности) раствора затворения заданным, а при применении воздухововлекающих добавок — количества вовлеченного воздуха заданному;

в) соответствия времени перемешивания смеси, особенно с воздухововлекающими добавками, заданному.

13.8. Дозирование добавок должно осуществляться с точностью в пределах  $\pm 2\%$  их расчетного количества.

При объемном дозировании добавок необходимо учитывать влияние температуры на содержание добавки в 1 л раствора  $D_T$ , кг, при имеющейся температуре  $T$  по формуле

$$D_T = \frac{D_{20} P_T}{P_{20}}, \quad (5)$$

где  $D_{20}$  — содержание добавки в 1 л раствора при  $20^\circ\text{C}$ , кг (см. прил. 8);

$P_T$  — плотность раствора при температуре  $T$ , г/см<sup>3</sup>;

$P_{20}$  — то же, при  $20^\circ\text{C}$  (см. прил. 8).

13.9. При транспортировании и укладке бетонной смеси, а также при выдерживании бетона проверяются:

а) выполнение предусмотренных мероприятий по укрытию, а при необходимости — по утеплению и обогреву транспортной и приемной тары;

б) температура смеси при выгрузке из транспортной тары после укладки и укрытия;

в) отсутствие снега и наледи в опалубке и на арматуре перед приемкой бетона, а также температура уложенного бетона и основания вечномерзлого грунта;

г) соответствие расчетным данным укрытия и утепления опалубки перед бетонированием и неопалубленных поверхностей после укладки бетона;

д) соблюдение принятого температурного режима выдерживания бетона и прочность бетона на сжатие;

е) напряжение и сила тока на низкой стороне питающего трансформатора при электропрогреве (не реже двух раз в смену).

13.10. Измерение температуры при выдерживании бетона должно производиться:

а) 3 раза в сутки до приобретения бетоном прочности, указанной в п. 1.4 настоящего Руководства, 2 раза в сутки при дальнейшем выдерживании;

б) при электропрогреве бетона: в период подъема температуры со скоростью  $10^\circ\text{C}/\text{ч}$  и менее — через 1 ч, со скоростью более  $10^\circ\text{C}/\text{ч}$  — через 30 мин; в период изотермического прогрева конструкций с  $M_p$  до 12 — через 2 ч, с  $M_p$  более 12 — через 1 ч; в период остывания в первые 8 ч — через 1 ч, а затем — не реже 2 раз в смену.

13.11. Для измерения температуры бетона количество контрольных скважин (глубиной до 10 см) и их расположение должно быть указано в технологической карте в зависимости от объема бетона и конфигурации конструкции в местах, подверженных наибольшему охлаждению (углы, выступающие элементы) или нагреву (у электродов, в толще конструкции).

13.12. Для измерения температуры следует применять, как правило, дистанционные методы с использованием термопар, термометров сопротивления и т. п. либо применять технические термометры; держать их в скважине необходимо не менее 3 мин с изоляцией от влияния температуры наружного воздуха.

13.13. Данные о методах и сроках выдерживания бетона и образцов для контроля его прочности, о температуре бетона и дру-

ные данные по тепловому режиму его выдерживания должны заноситься в ведомость контроля температур, форма которой приведена в прил. 12.

**13.14.** Контроль качества бетона заключается в проверке:

- а) подвижности или жесткости бетонной смеси;
- б) соответствия прочности бетона проектной, а также заданной в сроки промежуточного контроля;
- в) соответствия морозостойкости и водонепроницаемости требованиям проекта.

**13.15.** Проверка подвижности или жесткости бетонной смеси должна производиться:

а) у места ее приготовления — не реже двух раз в смену в условиях установившейся погоды и постоянной влажности заполнителей и не реже чем через каждые два часа при резком изменении влажности заполнителей, а также при переходе на приготовление смеси нового состава или из новой партии составляющих бетонную смесь материалов;

б) у места укладки — не реже двух раз в смену.

**13.16.** При проверке прочности бетона обязательным является испытание его на прочность при сжатии. Бетон дорожных и аэродромных покрытий следует, кроме того, испытывать на растяжение при изгибе в соответствии с ГОСТ 8424—72. Определение прочности бетона на растяжение в других случаях производится по требованию проекта.

**13.17.** Испытание бетона на прочность, а также контроль и оценка прочности бетона должны производиться в соответствии с указаниями ГОСТ 10180—74, ГОСТ 11050—64, ГОСТ 4800—59 и ГОСТ 18105—72\* «Бетоны. Контроль оценки однородности и прочности».

Кроме того, должно производиться дополнительное изготовление образцов от каждой пробы у места укладки и испытание их в следующие сроки: 3 образца — после установленного срока выдерживания до приобретения заданной прочности; 3 образца — после достижении бетоном конструкции положительной температуры и дополнительного 28-суточного выдерживания в стандартных условиях; 3 образца — перед загрузением конструкции нормативной нагрузкой.

Образцы, хранившиеся на морозе, перед испытаниями должны выдерживаться 2—4 ч для оттаивания в нормальных температурно-влажностных условиях.

**13.18.** При электропрогреве бетона контроль его прочности осуществляется обеспечением соответствия фактического температурного режима заданному по расчету, так как выдерживание образцов-кубов в условиях, аналогичных прогреваемым конструкциям, как правило, неосуществимо.

**13.19.** Контроль прочности бетона следует осуществлять испытанием высверленных кернов, если контрольные образцы не могут быть выдержаны при режимах, аналогичных режимам выдерживания бетона конструкций, а также неразрушающими методами.

**13.20.** Контрольные образцы для определения прочности бетона должны всегда храниться с теневой стороны конструкции и защищаться от непосредственного воздействия солнечных лучей, так как фактическая температуры на солнечной стороне конструкции могут на 5—15°C превышать температуру бетона в тени. Аналогично должны выбираться места для отбора кернов из конструкции.

13.21. Систематический контроль качества бетона, изготовляемого на инвентарных и передвижных приобъектных бетоносмесительных установках мощностью до 15 м<sup>3</sup>/ч, обеспечивающих бетонной смесью только данный объект, производится на пробах, отобранных на месте бетонирования.

13.22. При испытании бетона на осевое растяжение или растяжение при изгибе отбор проб бетонной смеси должен производиться на бетонных заводах и установках не реже одного раза в сутки от бетона каждого номинального состава, причем образцы в течение первых 3—7 сут должны выдерживаться при отрицательной температуре, но не ниже расчетной, а затем 28 сут в нормальных условиях.

13.23. Для испытаний бетона на водонепроницаемость и морозостойкость отбор проб бетонной смеси производится на бетонных заводах и установках; выдерживание образцов производится в соответствии с рекомендациями п. 13.22 настоящего раздела.

Испытания на водонепроницаемость и морозостойкость должны производиться по указаниям ГОСТ 4800—59, ГОСТ 10060—76 и ГОСТ 7025—67.

Испытание на водонепроницаемость бетона конструкций толщиной до 15 см следует производить в соответствии с ГОСТ 19426—74 «Бетоны. Метод определения коэффициента фильтрации воды».

13.24. При возведении предварительно-напряженных конструкций с натяжением арматуры на затвердевший бетон необходимо контролировать прочность инъекционных растворов, используемых для заполнения каналов с напряженной арматурой, путем испытания контрольных образцов раствора в соответствии с требованиями ГОСТ 5802—66 «Растворы строительные. Методы испытаний».

13.25. Для бетона на пористых заполнителях дополнительно к контролю качества обычного бетона должна проверяться объемная масса уплотненной бетонной смеси и ее расслаиваемость (отделимость цементного теста в смеси для крупнопористого бетона) по ГОСТ 11051—70 не менее двух раз в смену. Объем межзерновых пустот в уплотненной бетонной смеси (по ГОСТ 11051—70) проверяется один раз в смену.

13.26. Результаты контроля качества бетона, бетонных и железобетонных работ должны заноситься в журнал по форме, установленной для данного строительства. Журнал должен быть пронумерован по страницам, прошнурован и опечатан.

## 14. ТЕХНИКА БЕЗОПАСНОСТИ

14.1. При производстве работ необходимо строго соблюдать правила техники безопасности согласно требованиям главы СНиП III-A. 11-70 «Техника безопасности в строительстве», а также указания настоящего раздела.

14.2. При проектировании складских зданий и помещений для хранения добавок, а также узлов приготовления их водных растворов и бетонов с добавками должно быть обращено внимание на соблюдение требований норм проектирования в отношении санитарной, взрывной, взрывопожарной и пожарной опасности.

Расстояния между зданиями и сооружениями, в том числе и складами, должны приниматься в зависимости от установленных категорий производств и степени огнестойкости зданий по главе

## СНиП II-М.1-71 «Генеральные планы промышленных предприятий. Нормы проектирования».

Категории производств по взрывной, взрывопожарной и пожарной опасности должны быть установлены по подведомственным предприятиям министерствами и ведомствами СССР и советами министров союзных республик.

Для складов нитрата кальция должны также выполняться «Правила безопасности для неорганических производств азотной промышленности» Госгортехнадзора СССР и Минхимпрома, в соответствии с которыми емкость складов для хранения указанного продукта в твердом виде не должна превышать 1500 т.

14.3. Кристаллический нитрит натрия опасен в пожарном отношении, так как способен поддерживать огонь или вызывать воспламенение горючих веществ, в некоторых случаях даже при трении или ударе. Температура разложения соли  $320^{\circ}\text{C}$ .

Нитрит натрия может вызвать горение при взаимодействии с такими органическими материалами, как дерево, хлопок, солома. Смеси с солями аммония или цианидами могут взрываться.

Совместное хранение кристаллического нитрита натрия с другими солями, с легковоспламеняющимися газами и жидкостями, органическими веществами, горючими материалами, веществами на спиртовой основе, радиоактивными веществами, а также с едкими, коррозионными и взрывчатыми веществами воспрещается.

По пожарной опасности склады твердого нитрита натрия относятся к категории «В» (по горючей таре). Выполняться они должны из негорючих материалов, а противопожарные разрывы между зданиями и складами при огнестойкости здания склада I—II степени в соответствии с требованиями СНиП II-М.1-71 должны быть не менее 15 м.

Для предотвращения пожаров на складе необходимо категорически запрещать курение и применение открытого огня, исключать возможность коротких замыканий и искрений в электрооборудовании. Склад должен быть обеспечен противопожарным водопроводом и противопожарными средствами.

Жидкий нитрит натрия — пожароопасное вещество, однако дерево, ткани и другие подобные материалы, пропитанные раствором этой соли и высушенные, становятся опасными к загоранию и трудно поддаются тушению. Средства тушения: вода, песок, пенное тушение (пенные огнетушители ОП-5 или ОП-7).

14.4. Мочевина является пожароопасным продуктом, имеет температуру вспышки  $182^{\circ}\text{C}$  и должна храниться в отдельных складах с несгораемыми стенами не ниже I степени огнестойкости.

Склады для хранения мочевины относятся к категории «В» и классу электрооборудования II-II-а с химически активной средой.

Средства тушения — химическая и воздушно-механическая пена, водяной пар, азот, углекислота.

14.5. При хранении НКМ следует руководствоваться указаниями п. 14.4 настоящего раздела.

14.6. СПД относится к числу горючих продуктов, имеет соответственно температуру вспышки паров, воспламенения и самовоспламенения 140, 167 и  $305^{\circ}\text{C}$ .

Для тушения горящего продукта следует применять химическую или воздушно-механическую пену, распыленную воду. При небольших очагах горения тушение можно производить пенными огнетушителями ОП-3 или ОП-5.

14.7. П, ХК, ХН, НК, НКК, НКХК, ТН, ЖС, СДБ, ПАЩ-1, СНВ, ГКЖ-94 и ПГЭН являются неопасными в пожарном отношении. Однако в местах хранения указанных продуктов и работы с концентрированным раствором ПАЩ-1 запрещается курение, применение открытого огня (газосварка, газорезка и т. п.).

14.8. Запрещается принимать пищу в помещениях, где хранятся добавки или приготавливаются водные их растворы. Необходимо остерегаться попадания добавок, особенно НН, НК и НКХК, в пищу и на кожу.

14.9. В отделениях приготовления растворов добавок и бетонной смеси необходимо предусматривать приточно-вытяжную вентиляцию, а при необходимости — местные отсосы.

Приточно-вытяжная вентиляция в отделениях приготовления растворов добавок при работе с НН, НК, НКХК, СПД, ПАЩ-1, П, НК и НКМ должна обеспечивать 10—15-кратный воздухообмен.

Следует периодически, но не реже 1 раза в месяц, производить анализы воздушной среды в помещениях для хранения и применения СПД и ПАЩ-1 на содержание в воздухе токсичных соединений, опасных для здоровья людей.

Лаборатории, устанавливающие концентрацию (плотность) растворов добавок, должны быть оборудованы вытяжными шкафами.

14.10. Перед допуском к работе рабочие должны пройти инструктаж по технике безопасности при работе с добавками. Знания рабочих должны быть проверены.

К работе с добавками могут допускаться рабочие, прошедшие медицинское освидетельствование и обученные безопасным методам работ с химикатами, причем к работе с НН, НК, НКХК, СПД, ПАЩ-1, П, НК и НКМ следует допускать только лиц не моложе 18 лет.

Не следует допускать к работе по приготовлению растворов указанных добавок лиц с повреждением кожного покрова (ссадины, ожоги, царапины, раздражения), поражением век и глаз.

14.11. Рабочие, занятые приготовлением растворов добавок, должны работать в спецодежде из водоотталкивающей ткани, в очках, утепленных резиновых сапогах и перчатках.

Работающие с кристаллическими НН, П и с порошкообразным ПГЭН, кроме того, должны обеспечиваться противодыльными респираторами, а с СПД — фильтрующим противогазом марки А.

Для рабочих, занимающихся погрузочно-разгрузочными работами с кристаллическим нитритом натрия, а также приготовлением растворов НН, НК и НКХК, необходимо оборудовать дополнительные бытовые помещения в соответствии с указаниями СНиП II-М.3-68 «Вспомогательные здания и помещения промышленных предприятий. Нормы проектирования» при отнесении работающих к группе III«а». Указанные помещения должны быть оборудованы шкафчиками для спецодежды, изолированными от другой спецодежды и шкафчиков домашней и уличной одежды.

14.12. Нитрит натрия ядовит. При попадании в организм человека (при приеме его внутрь в виде кристаллов или растворов соли) он влечет за собой тяжелые поражения (расширение кровеносных сосудов, образование в крови метгемоглобина), опасные для жизни.

Характерными признаками при отравлении являются слабость, тошнота, головокружение и снижение зрения, посинение кончиков

пальцев рук и ног, а также кончика носа через 10—15 мин после попадания нитрита натрия в организм.

При отравлении пострадавшего следует немедленно эвакуировать в ближайший пункт медицинской помощи или вызвать скорую помощь. До прибытия медицинского работника следует оказать первую помощь: положить пострадавшего в хорошо проветриваемое помещение и дать выпить 2—3 стакана чистой (без соды) воды, желательной комнатной температуры, но не более 35° С; если после этого не появится рвота, ее надо вызвать искусственно, нажимая двумя пальцами на корень языка; после освобождения желудка необходимо дать пострадавшему новую порцию воды и повторно вызвать рвоту.

При длительном воздействии нитрит натрия вызывает головную боль, слабость, быструю утомляемость, потерю аппетита, плохой сон, боли в конечностях, характерны воспалительные изменения кожи, кистей, стоп с пузырьковыми высыпаниями, трещинами, нагноениями.

При попадании на кожу человека необходимо тщательно смыть облитое место водой.

**14.13.** С целью предотвращения случаев отравления дополнительно к указаниям пп. 14.8—14.11 настоящего раздела необходимо:

а) склады для хранения кристаллического нитрита натрия размещать в отдельно стоящих зданиях, а концентрированного жидкого нитрита натрия — на отгороженных площадках; вход в эти помещения или на территорию посторонним должен быть запрещен;

б) емкости, предназначенные для приготовления, хранения и переноски водных растворов нитрита натрия, а также для хранения и переноски кристаллического нитрита натрия обозначать предупредительной надписью «Яд»;

в) готовить растворы нитрита натрия только в заводских условиях, в специально выделенных для этой цели помещениях; вход в эти помещения посторонним должен быть запрещен;

г) растворять кристаллический нитрит натрия в закрытых, максимально механизированных установках с минимальным числом работающих; процесс загрузки соли необходимо максимально механизировать и герметизировать;

д) производить подачу водных растворов нитрита натрия в расходные емкости и бетоносмесители по трубопроводам; перенос растворов соли вручную на строительную площадку допускать в крайнем случае в наполненных не более чем на  $\frac{3}{4}$  высоты закрывающихся бачках;

е) допускать к работам с нитритом натрия, в том числе к погрузочно-разгрузочным и вспомогательным (обслуживание оборудования, помещений и т. п.), а также по приготовлению, транспортированию и укладке бетонной смеси только лиц, прошедших специальный инструктаж;

ж) не допускать слива растворов нитрита натрия в водоемы санитарно-бытового водопользования.

**14.14.** Нитрит натрия в водных растворах с кислой средой ( $\text{pH} < 7$ ) разлагается с выделением газообразных продуктов, в том числе отравляющих газов  $\text{NO}$  и  $\text{NO}_2$ .

Предельно допустимая концентрация окислов азота в пересчете на  $\text{NO}_2$  в рабочей зоне 5 мг/м<sup>3</sup>.



К указанному разложению нитрита натрия может привести смешивание водных его растворов с кислотами, а также с солями, имеющими кислую реакцию (например, СДБ).

Безопасное проведение процесса приготовления раствора добавки СДБ+NaNO<sub>2</sub> зависит от концентрации растворов обоих компонентов, порядка введения их в воду и температуры растворов.

Опасное для здоровья людей количество газов выделяется при приготовлении водного раствора добавок в том случае, если растворы применяются в концентрированном виде, в горячем состоянии и если первым растворяемым компонентом является СДБ, а не нитрит натрия.

Практически полное исключение образования опасных газов при приготовлении растворов достигается в том случае, если в приготовительную емкость подается концентрированный раствор нитрита натрия, даже подогретый до 60—70°С, перемешивается с водой барботированием воздуха, но без подогрева, а затем в емкость подается концентрированный раствор СДБ.

Добавка СДБ+NaNO<sub>2</sub> при любом способе приготовления становится безопасной для здоровья при подщелачивании водного раствора СДБ едким натром до величины pH ≥ 8.

С целью безопасности следует предусматривать индивидуальный трубопровод и насос для растворов нитрита натрия (концентрированных и разбавленных), исключающих возможность даже случайного смешения растворов этой соли и растворов СДБ.

Емкости перед заполнением растворами нитрита натрия необходимо тщательно промывать водой, а если в них ранее хранились кислоты или другие продукты, имеющие кислую реакцию, то предварительно пропаривать.

14.15. Указаниями пп. 4.13 и 4.14 настоящего раздела следует руководствоваться при работе с добавками НКК и НКХК. При этом следует иметь в виду, что НКХК при длительном воздействии вызывает катар и изъязвления слизистой оболочки носа, иногда образование носовой перегородки.

При появлении первых признаков заболевания необходимо обратиться к врачу.

14.16. Добавка СПД по степени воздействия на организм человека относится к 3-му классу умеренно опасных веществ. Оказывает слабо наркотическое действие, при попадании в жидком виде на незащищенную кожу вызывает слабое ее раздражение. Пары продукта вызывают раздражение слизистых оболочек верхних дыхательных путей.

Предельно допустимая концентрация паров в воздухе рабочей зоны 10 мг/м<sup>3</sup> (по высшим жирным спиртам C<sub>6</sub>—C<sub>10</sub>).

При проливе СПД обезвреживание следует производить засыпкой песком с выносом его из помещения в специально отведенное место.

14.17. Пластификатор ПАЩ-1 относится к умеренно токсичным веществам. При работе с ним необходимо избегать контакта с кожей.

При попадании добавки на кожу необходимо смыть ее теплой водой, а при попадании в глаза — промыть слабым раствором борной кислоты.

Предельно допустимая концентрация в воздухе производственных помещений не должна превышать: циклогексана — 80 мг/м<sup>3</sup>, циклогексанона — 10 и циклогексанола — 10 мг/м<sup>3</sup>.

14.18. Поташ является солью с сильно выраженными щелочными свойствами. Поэтому следует остерегаться попадания растворов поташа, особенно концентрированного, в глаза и на кожу.

Длительное воздействие частиц соли и попадание ее в организм вызывает раздражение дыхательных путей, конъюнктивит, желудочно-кишечные заболевания, изъязвления слизистой оболочки носа.

При появлении первых признаков указанных заболеваний необходимо обратиться к врачу.

14.19. Нитрат кальция, НКМ, НКК и НКХК вызывают покраснение, зуд и изъязвления кожи, поражают участки кожи, на которых имеются хотя бы незначительные ранки, царапины и другие нарушения ее целостности. Во избежание указанных раздражений кожи необходимо применять защитные мази типа ХИОТ и другие жирные смазки.

14.20. ХК, ХН, М, СНВ, СДБ, ЖС, ТН и ГКЖ-94 не обладают токсичными свойствами. При попадании растворов этих добавок на кожу лица и рук необходимо тщательно промыть эти участки водой.

14.21. В связи с повышенной электропроводностью бетонных смесей с добавками на исправность электроинструмента и электропроводки следует обращать особое внимание.

## ПРОЦЕСС ТВЕРДЕНИЯ И СВОЙСТВА БЕТОНОВ С ПРОТИВОМОРОЗНЫМИ ДОБАВКАМИ

Возможность производства бетонных работ на морозе без подогрева материалов и последующего обогрева уложенного бетона основана на том, что при введении в состав бетонной смеси некоторых веществ (противоморозных добавок) при отрицательных температурах сохраняется жидкая фаза. Благодаря этому минералы портландцемента могут гидратироваться, обеспечивая тем самым твердение бетона на морозе.

Понижение температуры замерзания воды обусловлено тем, что при растворении происходит химическое взаимодействие противоморозных добавок с водой. В результате этого образуются сольваты — более или менее прочные соединения частиц растворенного вещества с молекулами воды, например, ионов  $\text{Na}^+$  и  $\text{NO}_2^-$  при растворении нитрита натрия. Чтобы превратить воду раствора в лед, необходимо затратить энергию не только на замедление движения молекул воды, но и на разрушение сольватов.

Количество связываемых с каждой частицей растворенного вещества молекул воды, т. е. состав сольватов, и сила этой связи зависят от свойств растворенного вещества, главным образом от электрических свойств частиц, их размеров и сочетаний, а также от содержания частиц в единице объема воды, т. е. от концентрации раствора. Поскольку при увеличении концентрации все большая часть воды оказывается связанной, постольку температура замерзания раствора понижается. Но при этом в нем все меньше содержание «свободных» молекул воды, способных к взаимодействию с минералами цемента.

Вследствие образования сольватов вода в растворах замерзает постепенно, по мере охлаждения. При охлаждении, например, растворов нитрита натрия с концентрацией менее 28% из них начнет выкристаллизовываться «пресный» лед, как только температура растворов достигнет значений, расположенных на кривой *OA* (рис. 2). С этого момента по мере дальнейшего охлаждения раствора из него будет кристаллизоваться «пресный» лед, а концентрация раствора будет увеличиваться по кривой *OA*. По достижении точки *A*, называемой эвтектической, когда концентрация раствора составит 28%, а температура — минус 19,6°C, оставшаяся в нем вода полностью перейдет в твердую фазу, образуя смесь льда и кристаллов  $\text{NaNO}_2 \cdot 2\text{H}_2\text{O}$ .

В процессе охлаждения растворов нитрита натрия с концентрацией более 28% концентрация их, наоборот, уменьшается за счет выкристаллизовывания  $\text{NaNO}_2 \cdot 2\text{H}_2\text{O}$ . Концентрация будет изменяться по кривой *BA*, а замерзание раствора также произойдет в эвтектической точке *A* с образованием льда и кристаллов  $\text{NaNO}_2 \cdot 2\text{H}_2\text{O}$ . Эвтектическая точка для растворов каждой добавки постоянна и не зависит от их исходной концентрации. Но последняя определяет, какое количество льда или избытка растворенного вещества выкристаллизуется из раствора до эвтектической точки, какое количество льда образуется при полном замерзании раствора.

Таким образом, предел понижения температуры замерзания воды той или иной противоморозной добавкой ограничен эвтекти-

ческой точкой ее растворов. Обычно рекомендуемый температурный предел применения добавки назначается выше эвтектической температуры ее растворов. Нитрит натрия, например, рекомендуется применять, как правило, при температуре бетона не ниже  $-15^{\circ}\text{C}$  при эвтектической температуре растворов этой соли  $-19,6^{\circ}\text{C}$ .

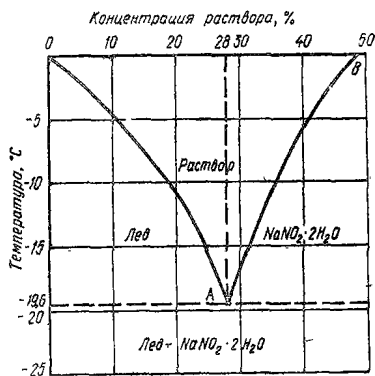


Рис. 2. Диаграмма состояния водных растворов нитрита натрия при температурах ниже  $0^{\circ}\text{C}$

его свойствах, в то время как повышение концентрации раствора сверх оптимальной приводит к замедлению твердения бетона.

В данном случае противоморозные добавки оказывают очень важное влияние на механические показатели льда: он характеризуется дефектной структурой, малой прочностью, чешуйчатым строением и не вызывает заметных нарушений структуры бетона. В отличие от этого льдообразование в бетоне без добавок на ранней стадии его твердения сопровождается существенным снижением его механических показателей и долговечности. Указанные особенности льдообразования являются причиной более низкой в сравнении с обычным бетоном критической прочности бетона, допускающей его замораживание.

Кроме своего основного назначения снижать температуру замерзания воды противоморозные добавки участвуют в процессах гидратации цемента, изменяют растворимость минералов цемента и образующихся гидратных соединений, а также влияют на стабильность последних. Вещества, применяемые в качестве противоморозных добавок, различным образом влияют на свойства воды и по-разному участвуют в процессах гидратации и твердения.

Противоморозные добавки, рассматриваемые в настоящем Руководстве, по механизму действия условно можно разделить на две группы. К первой из них относятся вещества, понижающие температуру замерзания жидкой фазы бетона и являющиеся либо слабым ускорителем, либо слабым замедлителем схватывания и твердения бетона, т. е. практически не влияющие на скорость структурообразования. К этой группе относятся хлорид и нитрит натрия, а также мочевины.

Указанные добавки обеспечивают твердение бетона на морозе

словлено это тем, что с повышением концентрации раствора уменьшается в нем содержание «свободных» молекул воды, способных взаимодействовать с минералами цемента.

Больше того, указанное обстоятельство является причиной того, что в бетон противоморозные добавки вводятся в меньших количествах, чем это необходимо для образования полностью незамерзающей жидкой фазы при той или иной расчетной температуре твердения бетона. Переход в лед до 30—50% воды затворения при охлаждении бетона с обычно назначаемым количеством добавки до расчетной температуры не сказывается отрицательно на

главным образом за счет сохранения в бетоне незамерзающей жидкой фазы. Незначительно изменяя скорость схватывания, добавки первой группы могут применяться в тех случаях, когда время транспортирования бетонной смеси достаточно велико. Однако бетон с этими добавками медленно набирает прочность в раннем возрасте, что часто является нежелательным.

Ко второй группе противоморозных добавок относятся такие, которые сильно ускоряют схватывание и твердение, а их растворы имеют достаточно низкую эвтектическую температуру. К этим добавкам принадлежат поташ (эвтектическая температура  $-36,5^{\circ}\text{C}$ ), хлорид кальция ( $-55^{\circ}\text{C}$ ), нитрат кальция ( $-28,2^{\circ}\text{C}$ ), нитрит-нитрат кальция ( $-29,6^{\circ}\text{C}$ ). Ускорение твердения бетона вызывается главным образом тем, что эти добавки изменяют растворимость силикатных составляющих цемента и образуют с продуктами его гидратации двойные или основные соли.

При взаимодействии с продуктами гидратации алюминийсодержащих фаз цемента ( $\text{C}_3\text{A}$ ,  $\text{C}_4\text{AF}$ ) поташ образует гидрокарбоалюминат кальция, хлорид кальция — гидрохлоралюминат кальция, нитрат кальция — гидронитроалюминат кальция, нитрит кальция — гидронитриалюминат кальция. С гидроокисью кальция, выделяющейся при гидратации цемента, хлорид, нитрат и нитрит кальция образуют основные соли: гидрооксихлорид, гидрооксинитрат и гидрооксинитрит соответственно, а поташ — гидрокарбонат и карбонат кальция (с одновременным накоплением в жидкой фазе бетона едкого калия, раствор которого имеет эвтектическую температуру  $-56^{\circ}\text{C}$ ).

Указанные новые фазы участвуют в формировании структуры цементного камня. Кристаллы образующихся солей имеют, как правило, удлиненную форму, благодаря чему они как бы армируют цементный камень. Однако за счет химического связывания добавок (кроме поташа) температура замерзания жидкой фазы бетона постепенно повышается в зависимости от скорости образования перечисленных двойных и основных солей.

С другой стороны, поскольку из раствора добавки при охлаждении бетона, как уже отмечалось, выкристаллизовывается «пресный» лед, концентрация раствора возрастает, что приводит к понижению температуры его замерзания. Этому же способствует «увод» части воды на гидратацию цемента и в состав кристаллогидратов.

В результате указанных противоположно направленных процессов количество льда в бетоне все время изменяется: вначале наблюдается его увеличение, поскольку основные и двойные соли — гидраты кристаллизуются со значительной скоростью; затем, когда этот процесс стабилизируется и в жидкой фазе бетона устанавливается близкая к равновесию концентрация добавки, вода, необходимая для гидратации цемента, будет образовываться из тающего льда. Следовательно, со временем при одной и той же температуре (но выше эвтектической) количество льда в бетоне уменьшается вплоть до полного его исчезновения.

Большинство из рассматриваемых в настоящем Руководстве противоморозных добавок является комплексными, что позволяет более рационально использовать преимущества каждого компонента добавки. Хлорид натрия, нитрит натрия и нитрит-нитрат кальция в добавках  $\text{ХК} + \text{ХН}$ ,  $\text{ХК} + \text{НН}$  и  $\text{ННХК}$  предохраняют бетон от замерзания при чрезмерно быстром связывании хлорида кальция. Последний интенсифицирует процесс твердения бетона при от-

рицательных температурах, а нитрит натрия в добавке ХК+НН и нитрит кальция в добавке ННХК уменьшают агрессивность иона хлора по отношению к стальной арматуре. Мочевина, входящая в состав некоторых добавок (НКМ, НК+М, ННХК+М), повышая растворимость силикатных фаз цемента, ускоряет тем самым его твердение.

Вследствие активного участия добавок второй группы в процессах гидратации цемента оптимальное их количество для той или иной отрицательной температуры, а также скорость твердения бетона на морозе в сильной мере зависят от химико-минералогического и вещественного состава цемента. В полной мере это относится и к добавкам первой группы, которые хотя и являются более «инертными» в смысле химического взаимодействия с продуктами гидратации цемента, все же приводят к образованию двойных солей и, видимо, адсорбируются продуктами гидратации алюминийсодержащих фаз цемента. Этим и обусловлено требование (см. п. 1.3 настоящего Руководства) обязательной проверки темпа твердения бетона на применяемом цементе, уточнения оптимальной дозировки добавки в пределах, указанных в табл. 5.

Противоморозные добавки в процессе выдерживания бетона могут мигрировать и скапливаться в отдельных зонах конструкций (ребрах, поверхностных слоях, в местах изменения сечения, внутренних дефектах и т. п.) с последующей кристаллизацией.

Наиболее благоприятными условиями для развития указанного процесса являются такие, когда имеют место многократные температурные перепады с периодическим переходом в область положительных температур, при скорости остывания и нагревания бетона 1—5 °С/ч, т. е. в осенний и весенний периоды, а также во время оттепелей. Он усиливается с уменьшением относительной влажности воздуха, увеличением расхода добавки и цемента в бетоне, а также сильно зависит от состава применяемого цемента.

Поскольку кристаллизация солей происходит с увеличением объема, накопление их в отдельных зонах конструкций может привести к дефектам и разрушению этих зон. Практически опасными с этих позиций являются добавки, содержащие нитрат кальция, а также поташ. Этим и вызвано требование обязательного испытания коррозионного воздействия добавок НКМ, НК+М, ННХК+М, ННХК и ННХК+М на бетон (см. п. 1.3 настоящего Руководства), применения бетона с добавкой поташа при отрицательных температурах бетона в начальный период выдерживания (см. п. 6.4).

Бетоны с указанными добавками могут вызывать разрушения контактирующего с ними бетона без добавок вследствие миграции растворов солей и выкристаллизовывания в нем в процессе обезвоживания (высыхания) конструкции. Интенсивность этого коррозионного процесса зависит от качества и влажности зрелого бетона, соотношения объема бетона с добавкой и контактирующего с ним бетона без добавки. Чем меньше объем зрелого бетона и меньше его влажность, тем больше опасность коррозионного воздействия добавки. Практическая опасность может быть, если объем бетона с добавкой превышает объем примыкающего к нему бетона без добавки, учитывая объем последнего на расстоянии до 0,5 м от зоны контакта. В этих случаях необходимо уделять особое внимание защите контактной зоны от атмосферных осадков в период выдерживания бетона, а также от намочения контактной зоны в процессе эксплуатации конструкции.

Образующиеся двойные соли—гидраты являются потенциально опасными компонентами цементного камня при эксплуатации бетонов с противоморозными добавками в некоторых агрессивных водных средах, чем и обусловлены ограничения на применение бетонов с добавками в этих средах (см. табл. 1).

Едкие щелочи, образующиеся при твердении бетона с добавками солей натрия и калия, при наличии в заполнителях кремнезема в активной форме могут привести к щелочной коррозии бетона. Такая коррозия происходит при наличии влаги.

Введение противоморозных добавок не изменяет известных зависимостей морозостойкости бетона от величины водоцементного отношения, вида и минералогического состава цемента. При этом противоморозные добавки, за исключением поташа, не изменяют или способствуют повышению морозостойкости бетона. Как правило, более высокой морозостойкостью характеризуются бетоны с добавками солей кальция. Однако и поташ может не ухудшать это свойство затвердевшего бетона, если он вводится совместно с одним из замедлителей схватывания—СДБ, ТН или ЖС+ПАЦ-1. Эффективность замедлителя схватывания в основном зависит от применяемого цемента и может быть определена опытным путем.

Бетоны с противоморозными добавками, как правило, характеризуются повышенной водонепроницаемостью. Однако при длительном контакте с водой вследствие вымывания несвязанных добавок водонепроницаемость бетона уменьшается. Поэтому определять водонепроницаемость бетона с противоморозными добавками необходимо после предварительного выдерживания образцов в воде. Водонепроницаемость бетонов может быть повышена при введении в их состав противоморозных добавок в сочетании с пластифицирующими (СДБ, ПАЦ-1), воздухововлекающими (СНВ, СПД) или микрогазообразующими (ГКЖ-94, ПГЭН) добавками.

Нитриты натрия и кальция являются ингибиторами коррозии стали в бетоне, но могут вызывать коррозионное растрескивание термически упрочненной стали. Нитрат кальция и поташ являются нейтральными добавками по отношению к арматуре, а хлориды натрия и кальция резко интенсифицируют процесс коррозии стали во влажных условиях при доступе кислорода воздуха. Агрессивность хлористых солей в отношении арматуры и технологического оборудования при одновременном присутствии в растворе нитрит ионов уменьшается, причем при соотношении по массе между нитритом натрия или нитрит-нитратом кальция и хлоридом кальция не менее 1:1 ионы хлора становятся практически не опасными в отношении стальной арматуры. Указанным влиянием добавок на арматуру и определяется область применения бетонов с противоморозными добавками в железобетонных конструкциях (см. табл. 1).

## ПРИЛОЖЕНИЕ 2

### МЕТОДИКА ОПРЕДЕЛЕНИЯ КОРРОЗИОННОГО ВОЗДЕЙСТВИЯ ДОБАВОК НА БЕТОН

Из цементно-песчаного раствора состава 1:3 по массе с подвижностью смеси 6—8 см по конусу СтройЦНИЛа с максимальным, средним и минимальным количеством (по табл. 5) выбранной к производству работ добавки НКМ, НК+М, НК+М, НКХ или

ННХК+М формируются по три образца-близнеца размером  $4 \times 4 \times 16$  см.

Отформованные образцы подвергаются попеременному замораживанию и оттаиванию в воздушных условиях. Замораживание производится до  $-5$  —  $-20^\circ\text{C}$ , а оттаивание до  $5$ — $20^\circ\text{C}$  при скорости изменения температуры  $3$ — $5^\circ\text{C}$  в час. Распалубливаются образцы в процессе испытаний после достижения необходимой для этого прочности.

Если не менее чем через 50 циклов не будут обнаружены признаки разрушения образцов (шелушение граней, выкрашивание ребер и т. п.), то испытываемая добавка может применяться для бетонов на данном цементе. Если признаки разрушения образцов установлены при введении повышенных количеств добавки, то можно применять только те из дозировок, введение которых не привело к разрушению образцов.

### ПРИЛОЖЕНИЕ 3

#### МЕТОДИКА ОПРЕДЕЛЕНИЯ ОБРАЗОВАНИЯ ВЫСОЛОВ НА ПОВЕРХНОСТИ БЕТОНА

Из бетона с максимальным, средним и минимальным количеством противоморозной добавки (по табл. 5), выбранной для производства работ, изготавливаются по три образца-близнеца размером  $10 \times 10 \times 30$  или  $15 \times 15 \times 45$  см. После выдерживания их при отрицательных температурах в течение 7 сут, а затем 7-суточного хранения в нормальных условиях призмы на  $3$ — $5$  см погружаются в ванну с водой, причем образцы каждой серии помещаются в различные ванны. Наружная поверхность образцов обдувается воздухом с температурой  $20$ — $30^\circ\text{C}$ .

В процессе испытания производится периодический осмотр поверхности образцов. Наличие высолов отмечается визуально по появлению выцветов или налету соли. Отсутствие последних в течение 7 сут свидетельствует о возможности применения этой добавки в бетоне, на поверхности которого не допускается образования высолов.

При появлении высолов необходимо уменьшать количество добавки, применять другую добавку или совместно с противоморозной добавкой вводить добавку СНВ, СПД, ГКЖ-94 или ПГЭН с повторной проверкой на образование высолов по данной методике.

Удалить появляющиеся на поверхности затвердевшего бетона высолы можно путем 2—3-кратной поверхностной обработки конструкции 5—10%-ным водным раствором добавки СДБ или эмульсии ГКЖ-94. Перед обработкой с поверхности бетона горячей водой следует удалить появившиеся высолы и подсушить ее в течение 1—2 ч при температуре  $40$ — $50^\circ\text{C}$  обдувкой горячим воздухом или любым другим доступным методом.

### ПРИЛОЖЕНИЕ 4

#### МЕТОДИКА ОПРЕДЕЛЕНИЯ РАСЧЕТНОЙ ТЕМПЕРАТУРЫ ТВЕРДЕНИЯ БЕТОНА, РАСЧЕТА УТЕПЛЕНИЯ КОНСТРУКЦИИ

Определяется время остывания бетона  $\tau$  (сут) до предельно допустимой температуры  $t_k$  для выбранной к производству работ добавки (см. п. 2.1 «а» настоящего Руководства) по формуле



$$\tau = \frac{\gamma C (t_n - t_k) + \alpha \Pi \mathcal{E} R}{86,4 K M_{\Pi} (t_c - t_b)}, \quad (6)$$

где  $\gamma$  — объемная масса бетонной смеси, принимаемая 2400 кг/м<sup>3</sup> для бетона на гранитном заполнителе и 2350 кг/м<sup>3</sup> на известняковом заполнителе;

$C$  — удельная теплоемкость бетона, принимаемая 1,047 кДж/(кг×°С) для бетона на гранитном заполнителе и 0,963 кДж/(кг×°С) на известняковом заполнителе;

$t_n$  — начальная температура бетонной смеси, °С;

$t_k$  — конечная (расчетная) температура, до которой определяется время остывания бетона, °С;

$\alpha$  — коэффициент интенсивности тепловыделения, 1/% (по табл. 16).

Таблица 16

Коэффициент интенсивности тепловыделения  $\alpha$ , 1/%

$t_n - t_k$	5	10	15	20	25	30	35	40	45	50
$\alpha$	0,01	0,011	0,012	0,013	0,014	0,015	0,016	0,017	0,018	0,019

$\Pi$  — расход цемента на 1 м<sup>3</sup> бетона, кг;

$\mathcal{E}$  — тепловыделение 1 кг цемента за 28 сут твердения при 20°С, кДж/кг (по табл. 17);

Таблица 17

Тепловыделение цементов  $\mathcal{E}$ , кДж/кг, различных видов и марок за 28 сут твердения при 20°С

Портландцемент марки			Шлакопортландцемент марки	
М400	М500	М600	М300	М400
335	337	419	272	311

$R$  — прочность<sup>1</sup>, набираемая бетоном за время  $\tau$ , % от марочной;  
 $K$  — коэффициент теплопередачи опалубки и теплоизоляции, Вт/(м<sup>2</sup>·°С) (по табл. 18);

$M_{\Pi}$  — модуль поверхности конструкции, м<sup>-1</sup>;

$t_c$  — средняя температура бетона за время  $\tau$ , определяемая по формуле (7);

$t_b$  — средняя температура воздуха за время  $\tau$ , °С.

<sup>1</sup> Расчет обязательно выполняется при значении  $R$ , равном критической прочности бетона, а при необходимости — и при более высоких значениях прочности.

Таблица 18

Коэффициент теплопередачи  $K$  опалубок различной конструкции

Тип опалубки	Материал опалубки	Толщина слоя, мм	Коэффициент $K$ , Вт/(м <sup>2</sup> ·°С), при скорости ветра, м/с		
			0	5	15
1	Доска	25	2,44	5,2	5,98
2	Доска	40	2,03	3,6	3,94
3	Доска+толь+доска	25+2+25	1,8	3	3,25
4	Доска+пенопласт+фанера	25+30+4	0,67	0,8	0,82
5	Доска+толь+минвата+фанера	25+2+50+4	0,87	1,07	1,1
6	Металл+минвата+фанера	3+50+4	1,02	1,27	1,33
7*	Фанера+асбест+фанера	10+4+10	2,44	5,1	5,8
8	Толь+опилки	2+100	0,74	0,89	0,9
9	Толь+шлак	2+150	1,27	1,77	1,87
10	Толь+минвата	2+50	1,01	1,31	1,37

\*Применяется с сетчатыми нагревателями, расположенными между слоями асбеста.

$$t_c = t_k + \frac{t_n - t_k}{1,03 + 0,181M_n + 0,006(t_n - t_k)} \quad (7)$$

Найденное по расчету время остывания бетона сопоставляется с опытными данными, полученными в соответствии с указаниями п. 1.3 «в». При этом сравнивается прочность бетона, принятая в расчете  $R$ , с прочностью бетона, полученной на основании опытных данных. Последняя  $R_0$  находится по экспериментальному графику при температуре твердения  $t_c$ .

При сравнении расчетной  $R$  и опытной  $R_0$  прочности бетона за время  $\tau$  могут представиться три случая:

1.  $R > R_0$ . При таком соотношении бетон приобретет принятую в расчет прочность раньше, чем произойдет его охлаждение до расчетной температуры  $t_k$ . В данном случае расчет целесообразно повторить, принимая более высокие значения температуры  $t_k$ , что позволит избежать введения в бетон большого количества добавки, определить возможное время распалубивания конструкции и ускорить оборачиваемость опалубки.

2.  $R = R_0$ . При этом соотношении к моменту остывания до температуры  $t_k$  бетон приобретает требуемую прочность, а количество добавки следует назначить по принятой в расчете температуре  $t_k$ .

3.  $R < R_0$ , т. е. бетон замерзнет раньше, чем приобретет заданную прочность. В этом случае необходимо утеплять конструкцию, чтобы получить требуемую прочность к моменту замерзания бетона. С этой целью по формуле (6) определяется значение  $K$ , которое позволит свести решение задачи ко второму случаю.

Если окажется необходимым использовать другой тип опалубки, не указанный в табл. 18, или применить теплоизоляционное укрытие, требуемая толщина слоев теплоизоляционных материалов определяется по формуле

$$\sum \frac{\delta_i}{\lambda_i} = \frac{1}{K} - \frac{1}{\lambda_k}, \quad (8)$$

где  $\delta, \dots, \delta_i$  — толщина слоя каждого применяемого материала, м;  
 $\lambda, \dots, \lambda_i$  — коэффициент теплопроводности каждого применяемого материала, Вт/(м·°С) (по табл. 19);  
 $K$  — требуемый коэффициент теплопередачи, Вт/(м²·°С);  
 $\lambda_k$  — коэффициент конвективной теплопередачи, Вт/(м²×°С) (по рис. 3).

**Пример 1.** Необходимо определить расчетную температуру твердения бетона марки М300, приготовленного на гранитном щебне и портландцементе марки М400 с расходом 350 кг/м³, если средняя температура воздуха в текущей декаде по данным месячного прогноза ожидается -21°С, а скорость ветра 4 м/с. В качестве противоморозной добавки выбран нитрит натрия. Конструкцию с модулем поверхности 6 м — намечается возводить в опалубке 6-го типа (по табл. 18), а температура бетонной смеси после уплотнения будет около 10°С.

Согласно п 1.4, критическая прочность для бетона марки М300 составляет 25%. Тогда, подставляя известные из условия задачи величины в формулы (6) и (7) и принимая  $t_z = -15^\circ\text{C}$  согласно п. 2.1 «а», находим, что:

$$t_c^{-15} = -15 + \frac{10 + 15}{1,03 + 0,181 \cdot 6 + 0,006(10 + 15)} = -4^\circ\text{C};$$

$$\tau_{25}^{-15} = \frac{2400 \cdot 1,047(10 + 15) + 0,014 \cdot 350 \cdot 335 \cdot 25}{86,4 \cdot 1,27 \cdot 6(-4 + 21)} =$$

$$= \frac{62820 + 1641,5 \cdot 25}{11192,3} = 9,3 \text{ сут.}$$

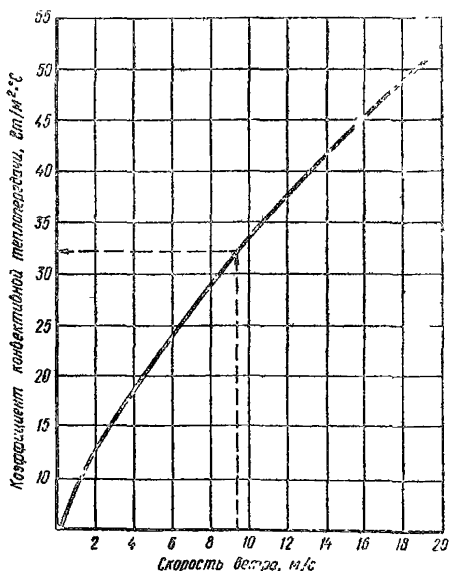


Рис. 3. Значения коэффициента конвективной теплопередачи в зависимости от скорости ветра

## Теплофизические характеристики теплоизоляционных материалов

Материал	Объемная масса, кг/м <sup>3</sup>	Коэффициент теплопроводности, Вт/(м·°С)	Удельная теплоемкость, кДж/(кг·°С)
Шлак	600	0,29	—
То же	800	0,34	—
Вата минеральная (W=5%)	100	0,049	0,76
То же	150	0,055	0,76
Плиты мягкие, полужесткие и жесткие минераловатные на синтетическом связующем (W=5%)	100	0,052	0,76
То же	175	0,06	0,76
Плиты мягкие и полужесткие минераловатные на битумном связующем (W=5%)	100	0,052	0,92
То же	200	0,067	0,92
"	300	0,081	0,92
"	100	0,048	0,76
Маты минераловатные прошивные, МРТУ 7-19-68	100	0,048	0,76
То же	200	0,06	0,76
Маты минераловатные, рудонированные, на синтетическом связующем, ТУ 36-917-67 Минмонтажспецстроя СССР (W=5%)	50	0,046	0,75
То же	75	0,049	0,75
Маты и полосы из стеклянного волокна (W=5%)	175	0,056	0,84
Хвойные породы (поперек волокон) (W=20%)	50	0,17	2,52
Лиственные породы (поперек волокон)	700	0,23	2,52
Фанера клееная (W=13%)	600	0,17	2,52
Плиты древесноволокнистые и древесностружечные (W=12%)	1000	0,29	2,1
То же	600	0,16	2,1
"	400	0,14	2,1
"	200	0,08	2,1
Опилки	250	0,24	—
Оргалит	300	0,16	—
То же	200	0,147	—
Пенопласт плиточный (W=10%)	74	0,043	1,34
То же	100	0,043	1,34
То же (W=5%)	150	0,049	1,34
"	200	0,06	1,34
Мипора (W=30%)	15	0,052	1,34
Пенопласт плиточный ПХВ-1 (W=10%)	100	0,05	1,26

Продолжение табл. 19

Материал	Объемная масса, кг/м <sup>3</sup>	Коэффициент теплопроводности, Вт/(м·°С)	Удельная теплоемкость, кДж/(кг·°С)
То же	125	0,062	1,26
Пенопласт плиточный (W=10%)	75	0,044	1,26
То же	125	0,05	1,26
Картон строительный многослойный Энсонит	650	0,17	1,34
Рубероид, пергамин кровельный, толь кровельная	600	0,17	1,47
Снег рыхлый сухой	300	—	2,1
Лед	900	—	2,1
Железобетон (W=3%)	2500	2,03	0,84
Бетон (W=3%)	2400	1,86	0,84
Керамзитобетон (W=10%)	1600	0,75	0,84

Примечание. W—влажность материала, соответствующая нормально влажным условиям эксплуатации.

По имеющимся экспериментальным данным, по интенсивности твердения бетона на применяемом на объекте строительстве цемента, приведенным на рис. 4, находим, что при средней температуре твердения  $-4^{\circ}\text{C}$  за 9,3 сут бетон приобретет прочность около 40% от марки.

Тогда уточненное время остывания бетона составит:

$$\tau_{40}^{-15} = \frac{62\,820 + 1641,5 \cdot 40}{11192,3} = 11,5 \text{ сут.}$$

За 11,5 сут, как это следует из рис. 4, бетон приобретет не 40, а 45% марочной прочности. Тогда уточненное еще раз время остывания бетона до  $-15^{\circ}\text{C}$  составит:

$$\tau_{45}^{-15} = \frac{62\,820 + 1641,5 \cdot 45}{11192,3} = 12,2 \text{ сут.}$$

Принимая  $R=50\%$  из-за несоответствия полученной по предыдущему расчету прочности с опытными данными, находим, что

$$\tau_{50}^{-15} = \frac{62\,820 + 1641,5 \cdot 50}{11192,3} = 12,9 \text{ сут.}$$

Сопоставляя эти расчетные данные с экспериментальными (по рис. 4), находим, что за 12,9 сут твердения при температуре  $-4^{\circ}\text{C}$  бетон действительно набирает прочность в размере 50% от марочной.

Для установления времени набора бетоном критической (или иной) прочности при остывании его до более высоких температур выполняются аналогичные расчеты времени охлаждения бетона до

—10; —5; 0 и 5°С, сопоставляя каждый раз расчетные данные с опытыми. Находим, что:

$$\begin{aligned} &\text{при } t_k = -10^\circ\text{C}, t_c^{-10} = -1^\circ\text{C}, \\ &\tau_{25}^{-10} = 6,7 \text{ сут}, \tau_{40}^{-10} = 8,5 \text{ сут}, \tau_{45}^{-10} = 9 \text{ сут}; \\ &\text{при } t_k = -5^\circ\text{C}, t_c^{-5} = 1,8^\circ\text{C}, \\ &\tau_{25}^{-5} = 4,9 \text{ сут}, \tau_{40}^{-5} = 6,3 \text{ сут}, \tau_{45}^{-5} = 6,7 \text{ сут}; \\ &\text{при } t_k = 0^\circ\text{C}, t_c^0 = 4,6^\circ\text{C}, \\ &\tau_{25}^0 = 3,4 \text{ сут}, \tau_{35}^0 = 4,2 \text{ сут}, \tau_{40}^0 = 4,6 \text{ сут}; \\ &\text{при } t_k = 5^\circ\text{C}, t_c^5 = 7,3^\circ\text{C}, \\ &\tau_{25}^5 = 2,3 \text{ сут}, \tau_{30}^5 = 2,6 \text{ сут}, \tau_{35}^5 = 2,9 \text{ сут}. \end{aligned}$$

Из результатов расчетов, приведенных на рис. 5, следует, что в данном случае за расчетную температуру твердения бетона может быть принята температура —5, —10 или —15°С, поскольку бетон набирает критическую прочность при остывании примерно до —2,5°С.

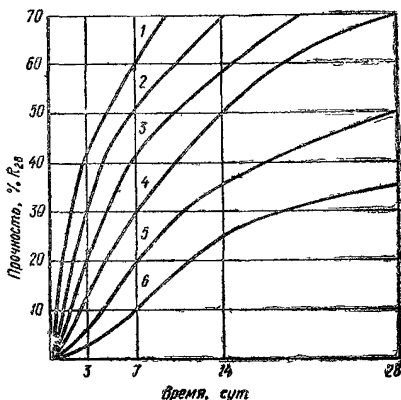


Рис. 4. Нарастание прочности бетона с добавкой НН при 10°С (1), 5(2), 0(3), —5(4), —10(5) и —15°С (6)

Какую из указанных температур принять за расчетную с введением в состав бетонной смеси добавки нитрита натрия соответственно в количестве 4—6, 6—8 или 8—10% от массы цемента в зависимости от его минералогического состава, необходимо решить применительно к конкретным условиям производства исходя из нарастания прочности бетона и удорожания его стоимости с увеличением количества вводимой добавки.

При расчетной температуре —5°С до заморзания бетон наберет прочность порядка 43% от марочной. В дальнейшем она будет заметно увеличиваться при оттаивании бетона до температуры —5°С и выше. При расчетной температуре —10°С к моменту заморзания бетон приобретет около 45% марочной прочности и будет твердеть при оттаивании до —10°С и выше, а прочность бетона к моменту заморзания при расчетной температуре —15°С составит порядка 50% от марочной с последующим заметным ее приростом с повышением температуры выше расчетной.

Однако при расчетной температуре  $-5^{\circ}\text{C}$  расход добавки на  $1 \text{ м}^3$  бетона составит в среднем  $7 \text{ кг}$  при удорожании его стоимости за счет этого на  $0,9 \text{ руб.}$ , в то время как при расчетной температуре  $-15^{\circ}\text{C}$  расход добавки и удорожание бетона составят уже соответственно  $21 \text{ кг}$  и  $2,7 \text{ руб.}$

Распалубливание конструкции в данном случае может производиться через  $1,5 \text{ сут}$  независимо от количества вводимой добавки, так как ко времени набора бетоном критической прочности он охладится примерно до  $-2,5^{\circ}\text{C}$ . Однако в случае распалубливания конструкции по достижении бетоном критической прочности время его остывания до  $-10, -15^{\circ}\text{C}$  не будет соответствовать установленному ранее расчетами из-за изменения величины  $K$ . Для его определения необходимо выполнить расчеты, учитывающие изменение коэффициента теплопередачи, используя описанный метод расчета.

**Пример 2.** Необходимо определить расчетную температуру твердения бетона при возведении конструкции с модулем поверхности  $10 \text{ м}^{-1}$  при остальных условиях, соответствующих указанному в примере 1 данного приложения.

Принимая  $t_{\text{к}} = -15^{\circ}\text{C}$ , находим, что:

$$t_{\text{с}}^{-15} = -15 + \frac{10 + 15}{1,03 + 0,181 \cdot 10 + 0,006(10 + 15)} = -6,6^{\circ}\text{C};$$

$$\tau_{25}^{-15} = \frac{2400 \cdot 1,047(10 + 15) + 0,014 \cdot 350 \cdot 335 \cdot 25}{86,4 \cdot 1,27 \cdot 10(-6,6 + 21)} = 6,6 \text{ сут.}$$

Сопоставляя расчетные данные с экспериментальными (по рис. 4), находим, что за  $6,6 \text{ сут}$  твердения при температуре  $-6,6^{\circ}\text{C}$  бетон действительно набирает прочность в размере  $25\%$  от марочной.

Следовательно, в данном случае за расчетную температуру твердения бетона следует принять  $-15^{\circ}\text{C}$ , а в состав бетонной смеси ввести добавку нитрита натрия в количестве  $8-10\%$  от массы цемента в зависимости от минералогического состава последнего.

Уложенный бетон к моменту остывания до  $-15^{\circ}\text{C}$  (через  $6,6 \text{ сут}$ ) приобретет критическую прочность и в последующем будет заметно увеличивать свою прочность при температуре  $-15^{\circ}\text{C}$  и выше.

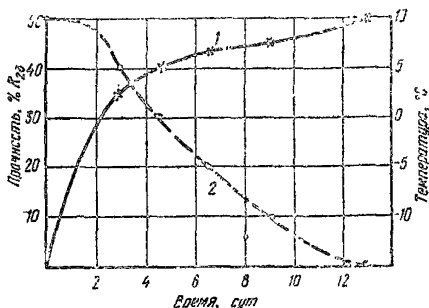


Рис. 5. Нарастание прочности (1) и изменение температуры (2) в процессе выдерживания бетона с добавкой НН

**Пример 3.** Для условий, идентичных указанным в примере 1, необходимо определить расчетную температуру твердения бетона при возведении конструкции с модулем поверхности  $14 \text{ м}^{-1}$ .

Принимая  $t_k = -15^\circ \text{С}$ , находим, что:

$$t_c^{-15} = -15 + \frac{10 + 15}{1,03 + 0,181 \cdot 14 + 0,006(10 + 15)} = -8,3^\circ \text{С};$$

$$\tau_{25}^{-15} = \frac{2400 \cdot 1,047(10 + 15) + 0,014 \cdot 350 \cdot 335 \cdot 25}{86,4 \cdot 1,27 \cdot 14(-8,3 + 21)} = 5,3 \text{ сут.}$$

По рис. 4 находим, что за 5,3 сут твердения при температуре  $-8,3^\circ \text{С}$  бетон приобретает прочность порядка 15% от марочной, т. е. меньше критической.

Чтобы получить критическую прочность бетона к моменту остывания его до  $-15^\circ \text{С}$ , конструкцию необходимо дополнительно утеплить, тем самым увеличить время остывания бетона до расчетной температуры  $-15^\circ \text{С}$ , чтобы к моменту остывания бетон успел набрать критическую прочность.

По рис. 4 находим, что при температуре твердения  $-8,3^\circ \text{С}$  бетон может приобрести критическую прочность (25% от марочной) за 8 сут. Чтобы время охлаждения до  $-15^\circ \text{С}$  составило 8 сут, бетон необходимо выдерживать в опалубке с

$$K = \frac{2400 \cdot 1,047(10 + 15) + 0,014 \cdot 350 \cdot 335 \cdot 25}{86,4 \cdot 8 \cdot 14(-8,3 + 21)} = 0,85.$$

При необходимости получения критической прочности в более короткие сроки расчет следует производить при более высоких значениях температуры  $t_k$  и в соответствии с нею назначать количество добавки в бетон.

Например, если принять  $t_k = -10^\circ \text{С}$  (с введением в бетон 6—8% нитрита натрия от массы цемента в зависимости от его минералогического состава), то

$$t_c^{-10} = -10 + \frac{10 + 10}{1,03 + 0,181 \cdot 14 + 0,006(10 + 10)} = -4,6^\circ \text{С}.$$

По рис. 4 находим, что при температуре твердения  $-4,6^\circ \text{С}$  бетон может приобрести критическую прочность за 5,4 сут, а чтобы остывание бетона до  $-10^\circ \text{С}$  продолжалось в течение этого времени, бетон необходимо выдерживать в опалубке, имеющей

$$K = \frac{2400 \cdot 1,047(10 + 10) + 0,013 \cdot 350 \cdot 335 \cdot 25}{86,4 \cdot 5,4 \cdot 14(-4,6 + 21)} = 0,82.$$

## ПРИЛОЖЕНИЕ 5

### ОРИЕНТИРОВОЧНОЕ СОДЕРЖАНИЕ ТРЕХКАЛЬЦИЕВОГО АЛЮМИНАТА В КЛИНКЕРАХ ЦЕМЕНТОВ

Цемент производят: высокоалюминатный цемент ( $C_3A$  более 10%) — заводы Ангренский, «Победа Октября», Подгоренский, Сас-Тюбинский, Сланцевский (шахтные печи), Спасский;

среднеалюминатный цемент ( $C_3A=6-10\%$ ) — Акмянский, Амвросиевский (шахтные печи), Ангарский, Араратский, Ачинский, Бахчисарайский, Бекабадский, Броценьский, Воркутинский, Воскре-



сенский, «Гигант», Горнозаводский, Днепродзержинский, Днепропетровский, Душанбинский, Енакиевский, Жигулевский, Здолбуновский, Каменец-Подольский, Карагандинский, Карадагский, Каспский, Катав-Ивановский, Коркпнский, Косогорский, Красноярский, Криворожский, Кричевский, Кузнецкий, Курметинский, Ленинградский, Липецкий, Магнитогорский, Михайловский, Невьянский, Николаевский, Новотроицкий, Норильский, Одесский, Ольшанский, Поронайский, «Пуанане-Кунда», Разданский, Рижский, Руставский, Рыбницкий, Савинский, Себряковский, Семипалатинский, Сланцевский (вращающиеся печи), Старооскольский, Стерлитамакский, Сухоложский, Теплоозерский, Топкинский, Ульяновский, Усть-Каменогорский, Чернореченский, Чемкентский, Щуровский, Якутский, Ямницкий, Яшкинский;

низкоалюминатный цемент (С<sub>3</sub>A до 6%) — Алексеевский, Амвросиевский (вращающиеся печи), Ахангаранский, Балаклеяский, Безмеинский, Белгородский, «Большевик», Брянский, Волковский, Волховский, Кантский, «Коммунар», «Комсомолец», Краматорский, «Красный Октябрь», Куvasайский, Нижне-Тагильский, «Октябрь», Первомайский, Пикалевский, Подольский, «Пролетарий», Сенгилеевский, «Спартак», Тимлойский.

## ПРИЛОЖЕНИЕ 6

### МЕТОДЫ ОПРЕДЕЛЕНИЯ РЕАКЦИОННОЙ СПОСОБНОСТИ ЗАПОЛНИТЕЛЕЙ

Аморфная или плохо закристаллизованная кремнекислота (опал, халцедон, обсидиан, цеолит и др.) взаимодействует с едкими щелочами, которые образуются в жидкой фазе бетона с добавками поташа, нитрита натрия и хлористого натрия.

В результате этого взаимодействия в бетоне появляются внутренние напряжения, которые могут превзойти по величине прочность на растяжение заполнителя или цементного камня и вызвать появление микро- и макротрещин вплоть до разрушения конструкции.

Существуют три метода определения реакционной способности заполнителя: петрографический, химический и метод измерения деформаций.

Определения реакционной способности заполнителей по первым двум методам должны выполняться специализированными организациями и лабораториями по методикам, изложенным в ГОСТ 8735—75.

Определение реакционной способности заполнителей по третьему методу, который является основным для окончательного заключения о реакционной способности горных пород и заполнителей для бетона, должна производить строительная лаборатория по приводимой ниже методике.

Испытанию методом измерения деформаций подвергаются горные породы и заполнители для бетона в том случае, если величина растворенного кремнезема, полученная химическим методом, превышает 50 моль/л.

Для этих определений навеску пробы песка берут с таким расчетом, чтобы после отсева на стандартных ситах получить не менее 0,2 кг каждой фракции. Из щебня (гравия) отбирают среднюю пробу в соответствии с табл. 20.

Пробу измельчают до крупности не менее 5 мм и просеивают на стандартных ситах. Из остатков берут по 200 г каждой фракции и смешивают в пробу для испытаний общей массой 1 кг.

**Количество проб заполнителя для испытаний  
его реакционной способности**

Крупность щебня (гравия), мм	Масса пробы, кг, не менее	Крупность щебня (гравия), мм	Масса пробы, кг, не менее
10	5	40	20
20	10	70	30

При испытании песка подготовка пробы производится аналогичным способом, но без предварительного размельчения.

Испытание проводят на образцах цементного раствора состава 1:2 по массе при  $V/C=0,5$ . В случае водоотделения допускается уменьшение значения водоцементного отношения до 0,47. При этом растекаемость раствора должна составлять 110—120 мм при испытании на встряхивающем столике по ГОСТ 310.4—76 после десяти встряхиваний.

Для приготовления образцов цементно-песчаного раствора используется портландцемент с содержанием щелочей в пересчете на  $Na_2O$  не менее 1,5%. При меньшем содержании щелочей в цементе их количество увеличивается искусственно путем введения в воду затворения едкого натра ( $NaOH$ ) с пересчетом его количества на  $Na_2O$ . Содержание  $C_3A$  в портландцементе не должно превышать 10%.

Для каждого испытания изготавливают четыре образца с эффективной длиной (расстояние между торцовыми поверхностями упоров) от 220 до 250 мм. Перед укладкой раствора формы покрывают тонким слоем минерального масла. После смазки устанавливают упоры из нержавеющей стали так, чтобы предупредить попадание масла на поверхность упора, и закрепляют их стопорными винтами.

Для предупреждения вытекания раствора сопряжения поддона формы и боковых стенок должны быть покрыты смесью парафина и канифоли, взятых в массовом отношении 3:5, предварительно подогретых до температуры 110—120° С.

Раствор перемешивают путем непрерывного растирания и перелопачивания смеси. Чаша при приготовлении раствора заполняется в следующем порядке. 210 см<sup>3</sup> воды и 0,5 кг цемента перемешивают 30 с, добавляют половину заполнителя и перемешивают еще 30 с, затем добавляют вторую половину заполнителя и перемешивают 1,5 мин.

Сразу после перемешивания форму заполняют раствором за два приема, тщательно трамбуют в углах и вокруг упоров. Затем раствор уплотняют на встряхивающем столике путем 30-кратного встряхивания; поверхность образца выравнивают со стенками формы и форму помещают в камеру с относительной влажностью воздуха не менее 95%.

Степень развития коррозионного взаимодействия оценивают по относительным линейным деформациям расширения образцов в процессе твердения во влажностных условиях при температуре  $38 \pm 1^\circ C$ .

Образцы в камере устанавливают в вертикальном положении над водой таким образом, чтобы вес образца не передавался на

упор. За 2—4 ч перед очередным замером образцы извлекают из камеры и охлаждают до температуры  $20 \pm 2^\circ \text{C}$ .

При помощи эталона проверяют правильность установки индикатора и устанавливают начало отсчета. Образец на консольном приборе прокручивают вокруг продольной оси до тех пор, пока стрелка индикатора не примет фиксированного положения.

Величину относительного линейного расширения подсчитывают как среднее арифметическое по четырем образцам.

Если значение относительной деформации расширения превышает 0,1% при испытании в течение 1 года, наполнитель следует считать реакционноспособным.

## ПРИЛОЖЕНИЕ 7

### КРАТКАЯ ХАРАКТЕРИСТИКА ДОБАВОК

*Хлорид натрия  $\text{NaCl}$*  представляет собой кристаллический продукт, который должен соответствовать требованиям ГОСТ 13830—68 «Соль поваренная пищевая», ТУ 6-12-26-69 Министерства химической промышленности «Соль поваренная техническая. Отходы производства калия хлористого» или ТУ 6-01-540-70 Министерства химической промышленности СССР «Соль поваренная техническая». Хлорид натрия изготавливается предприятиями пищевой и химической промышленности и поставляется в расфасованном виде, а также навалом и должен храниться в условиях, исключающих увлажнение. Стоимость добавки 30—60 руб. за 1 т.

*Нитрит натрия  $\text{NaNO}_2$* —кристаллы белого цвета с желтоватым оттенком. Изготавливается он в виде твердого и жидкого (содержание  $\text{NaNO}_2$  около 28%) продуктов, которые должны удовлетворять требованиям ГОСТ 19906—74 «Нитрит натрия технический», ТУ 6-03-361-74 Министерства химической промышленности «Нитрит натрия в растворе». Добавка поставляется в деревянных бочках или ящиках, фанерных барабанах или бумажных мешках, а также в железнодорожных цистернах. Твердый продукт следует хранить в условиях, исключающих его увлажнение, а жидкий — в металлических емкостях, защищенных от попадания осадков, при температуре раствора не ниже точки его замерзания. Стоимость добавки 100—150 руб. за 1 т в расчете на сухое вещество.

*Хлорид кальция  $\text{CaCl}_2$*  изготавливается в виде обезвоженного ( $\text{CaCl}_2$ ), плавленого ( $\text{CaCl}_2 \cdot 2\text{H}_2\text{O}$ ), чешуированного и жидкого (содержание сухого вещества около 31%) продукта и должен соответствовать требованиям ГОСТ 450—70 «Кальций хлористый технический». Обезвоженный хлорид кальция поставляется в металлических барабанах или многооборотной таре с герметичной крышкой, плавленый — в металлических барабанах, чешуированный — в полиэтиленовых мешках, жидкий — в бочках или железнодорожных цистернах. Твердые продукты могут поставляться также в бумажных мешках. Добавка в виде твердого продукта должна храниться в условиях, исключающих ее увлажнение, а в виде жидкости — в емкости, защищенной от попадания осадков, не допуская замерзания раствора. Стоимость хлорида кальция 26—76 руб. за 1 т в расчете на сухое вещество.

*Нитрат кальция  $\text{Ca}(\text{NO}_3)_2$*  изготавливается в виде продуктов, состоящих из бесцветных, растворимых в воде кристаллов состава  $\text{Ca}(\text{NO}_3)_2 \cdot 4\text{H}_2\text{O}$ , расплывающихся на воздухе, и различных примесей. Продукты должны удовлетворять требованиям ГОСТ 4142—

66 «Кальций азотнокислый» или МРТУ 6-03-195-67 Министерства химической промышленности «Селитра кальциевая (техническая)». Добавка поставляется в расфасованном виде; храниться должна в сухом, закрытом складе. Стоимость добавки 60—70 руб. за 1 т.

*Нитрит-нитрат кальция НКК* представляет собой смесь нитрита  $\text{Ca}(\text{NO}_2)_2$  и нитрата  $\text{Ca}(\text{NO}_3)_2$  кальция и должен соответствовать требованиям ТУ 603-7-04-74 Министерства химической промышленности «Нитрит-нитрат кальция (нитрит-нитратные щелюка)». НКК изготавливается в виде пастообразного или жидкого продукта и поставляется в металлических или деревянных бочках, а также в железнодорожных цистернах. Храниться может в металлических, деревянных или бетонных емкостях. Стоимость добавки 60—70 руб. за 1 т.

*Нитрит-нитрат-хлорид кальция ННКХ* — продукт, получаемый смешением нитрит-нитрата кальция (НКК) с хлоридом кальция, должен соответствовать требованиям ТУ 6-18-157-73 Министерства химической промышленности «Хлористый кальций, ингибированный нитрит-нитратом кальция (ННКХ)». Изготавливается ННКХ в виде пастообразного или жидкого продукта и поставляется в металлических или деревянных бочках, а также в железнодорожных цистернах. Храниться может в металлических, деревянных или бетонных емкостях. Стоимость добавки 60—65 руб. за 1 т в расчете на сухое вещество.

*Поташ  $\text{K}_2\text{CO}_3$*  представляет собой кристаллический порошок, хорошо растворимый в воде, который должен удовлетворять требованиям ГОСТ 10690—73\* «Калий углекислый технический (поташ)». Продукт должен храниться в мешках из многослойной бумаги в местах, исключающих его увлажнение. Стоимость поташа составляет 120 руб. за 1 т.

*Нитрат кальция с мочевиной НКМ* — комплексное соединение нитрата кальция с мочевиной с молекулярным соотношением 1:4, соответствующим соотношению по массе между ними 1:1,5. Выпускается Днепродзержинским химкомбинатом в виде чешуи рованного продукта белого цвета и должен соответствовать требованиям ТУ 6-03-349-73 Министерства химической промышленности «Соль двойная азотнокислого кальция и мочевины — продукт НКМ». Поставляется продукт в бумажных или полиэтиленовых мешках. Добавка должна храниться в условиях, исключающих ее увлажнение. Стоимость НКМ составляет 80 руб. за 1 т.

*Мочевина техническая  $\text{CO}(\text{NH}_2)_2$*  изготавливается в виде кристаллического порошка белого цвета и должна удовлетворять требованиям ГОСТ 2081—75 «Карбамид». Продукт поставляется в бумажных мешках, в мешках из полиэтиленовой пленки, в крытых вагонах, в контейнерах и в закрытых палубных судах. Добавка должна храниться в условиях, исключающих ее увлажнение. Стоимость мочевины составляет 100 руб. за 1 т.

*Тетраборат натрия ТН* представляет собой кристаллический продукт состава  $\text{Na}_2\text{B}_4\text{O}_7 \cdot 10\text{H}_2\text{O}$  белого цвета, который должен удовлетворять требованиям ГОСТ 8429—69 «Бура». Бура поставляется в мешках, крытых вагонах, контейнерах, трюмах судов и автофуругонах. Стоимость продукта составляет 110 руб. за 1 т.

*Жидкое стекло ЖС* должно удовлетворять требованиям ГОСТ 13079—67 «Силикат натрия растворимый».

*Сульфитно-дрожжевая бражка СДБ* — кальциевые, натриевые, аммониевые или смесь кальциево-натриевых (аммониевых) солей

лигносульфоновых кислот с примесью редуцирующих веществ — изготавливается в виде концентратов бражки жидких (КБЖ) и твердых (КБТ) с содержанием сухих веществ соответственно не менее 50 и 76%. Концентраты должны соответствовать требованиям ОСТ 81-79-74 Министерства целлюлозно-бумажной промышленности СССР «Концентраты сульфитно-дрожжевой бражки». КБЖ поставляется в железнодорожных цистернах и должен храниться в условиях, исключающих его увлажнение. КБТ поставляется в бумажных мешках, которые следует хранить в закрытых проветриваемых помещениях, располагая мешки в один ряд по вертикали, завязкой вверх. Стоимость добавки 45—65 руб. за 1 т в расчете на сухое вещество.

*Адипинат натрия ПАЩ-1* — натриевая соль адипиновой кислоты — должна удовлетворять требованиям ТУ 6-03-26-77 Министерства химической промышленности «Пластификатор адипиновый ПАЩ-1». Изготавливается Щекинским химкомбинатом в виде 20—25%-ного водного раствора, не замерзающего при  $-20^{\circ}\text{C}$ . Поставляется в металлических бочках, цистернах. Стоимость продукта 5 руб. за 1 т.

*Смола нейтрализованная воздуховлекающая СНВ* — абетиновая смола, омыленная каустической содой, должна соответствовать требованиям ТУ 81-05-75-69 Министерства целлюлозно-бумажной промышленности «Смола нейтрализованная воздуховлекающая (СНВ)». Изготавливается она Тихвинским лесохимическим заводом в виде твердого продукта и поставляется в деревянных бочках. Стоимость добавки 1600 руб. за 1 т. Она должна храниться в закрытых помещениях, исключающих увлажнение продукта.

*Синтетическая поверхностно-активная добавка СПД* — водный раствор смеси натриевых солей высших жирных и алкилнафтеновых кислот, водорастворимых кислот и неомыляемых веществ с содержанием сухих веществ не менее 40%. СПД должна соответствовать требованиям ТУ 38-101253-77 Министерства нефтеперерабатывающей и нефтехимической промышленности СССР «Синтетическая поверхностно-активная добавка СПД к бетонам и строительным растворам». Добавка изготавливается Ангарским нефтеперерабатывающим комбинатом, поставляется в железнодорожных цистернах и должна храниться в емкостях, защищенных от попадания осадков, при температуре не ниже  $-15^{\circ}\text{C}$ . Стоимость 220 руб. за 1 т в расчете на сухое вещество.

*Кремнийорганическая жидкость ГКЖ-94* — полимер этилгидросилоксана, бесцветного или слабожелтого цвета с содержанием активного водорода 1,3—1,42% — должна соответствовать требованиям ГОСТ 10834—76 «Жидкость гидрофобизирующая 136-41». Поставляется в виде 100%-ной жидкости или в виде 50%-ной водной эмульсии, не смешивающейся с водой, в герметизированной стеклянной или из белой жести таре емкостью 5—20 л, в которой ее следует хранить при температуре от 0 до  $20^{\circ}\text{C}$ . Стоимость добавки 4800 руб. за 1 т.

*Кремнийорганический порошок ПГЭН* — тонкодисперсный водонерастворимый порошок белого, желтого или сероватого цвета с удельной поверхностью 2—4 м<sup>2</sup>/г, с содержанием активного водорода 0,9% и влаги не более 5%. Поставляется упакованным в полиэтиленовые мешки, вложенные в многослойные бумажные мешки. При хранении порошка должно исключаться воздействие на него углекислоты и влаги воздуха. Стоимость добавки 5000 руб. за 1 т.

## ОСНОВНЫЕ ПОКАЗАТЕЛИ ВОДНЫХ РАСТВОРОВ ДОБАВОК

Таблица 21

Содержание хлорида натрия (ХН) в растворах,  
их плотность и температура замерзания

Концентрация раствора, %	Плотность раствора при 20°C, г/см <sup>3</sup>	Температурный коэффициент плотности раствора	Содержание безводного NaCl, кг		Температура замерзания раствора, °C
			в 1 л раствора	в 1 кг раствора	
1	1,005	0,00022	0,01	0,01	-0,6
2	1,013	0,00024	0,02	0,02	-1,2
3	1,02	0,00026	0,031	0,03	-1,8
4	1,027	0,00028	0,041	0,04	-2,5
5	1,034	0,0003	0,052	0,05	-3,1
6	1,041	0,00031	0,062	0,06	-3,7
7	1,049	0,00033	0,073	0,07	-4,4
8	1,056	0,00034	0,084	0,08	-5,2
9	1,064	0,00036	0,096	0,09	-5,9
10	1,071	0,00037	0,107	0,1	-6,7
11	1,079	0,00038	0,119	0,11	-7,5
12	1,086	0,00039	0,13	0,12	-8,4
13	1,094	0,00041	0,142	0,13	-9,2
14	1,101	0,00042	0,154	0,14	-10,1
15	1,109	0,00043	0,166	0,15	-11
16	1,116	0,00044	0,179	0,16	-12
17	1,124	0,00046	0,191	0,17	-13,1
18	1,132	0,00047	0,204	0,18	-14,2
19	1,14	0,00048	0,217	0,19	-15,3
20	1,148	0,00049	0,23	0,2	-16,5
21	1,156	0,0005	0,243	0,21	-17,9
22	1,164	0,00051	0,256	0,22	-19,4
23	1,172	0,00052	0,27	0,23	-21,4
24	1,18	0,00053	0,283	0,24	(-15,5)
25	1,189	0,00054	0,297	0,25	(-8,8)
26	1,197	0,00055	0,311	0,26	(-2,4)

Примечания: 1. Содержание NaCl или другой соли в 1 кг раствора, умноженное на 100, есть процентная концентрация раствора (% массы раствора).

2. В скобках указана температура выкристаллизовывания избытка соли до замерзания раствора при эвтектической температуре, равной -21,1°C для водных растворов хлорида натрия.

Таблица 22

Содержание нитрита натрия (NN) в растворах,  
их плотность и температура замерзания

Концентрация раствора, %	Плотность раствора при 20°C, г/см <sup>3</sup>	Температурный коэффициент плотности раствора	Содержание безводного NaNO <sub>2</sub> , кг		Температура замерзания раствора, °C
			в 1 л раствора	в 1 кг раствора	
2	1,011	0,00023	0,02	0,02	-0,8
4	1,024	0,00027	0,041	0,04	-1,8
6	1,038	0,0003	0,062	0,06	-2,8
8	1,052	0,00033	0,084	0,08	-3,9
10	1,065	0,00036	0,106	0,1	-4,7
12	1,078	0,00039	0,129	0,12	-5,8
14	1,092	0,00042	0,153	0,14	-6,9
15	1,099	0,00043	0,164	0,15	-7,5
16	1,107	0,00044	0,177	0,16	-8,1
17	1,114	0,00045	0,189	0,17	-8,7
18	1,122	0,00047	0,202	0,18	-9,2
19	1,129	0,00049	0,214	0,19	-10
20	1,137	0,00051	0,227	0,2	-10,8
21	1,145	0,00053	0,24	0,21	-11,7
22	1,153	0,00055	0,254	0,22	-12,5
23	1,161	0,00056	0,267	0,23	-13,9
24	1,168	0,00058	0,28	0,24	-14,4
25	1,176	0,0006	0,293	0,25	-15,7
26	1,183	0,00061	0,308	0,26	-17
27	1,191	0,00062	0,322	0,27	-18,3
28	1,198	0,00065	0,336	0,28	-19,6
29	1,206	—	0,35	0,29	(-17,8)
30	1,214	—	0,364	0,3	(-16,5)
32	1,23	—	0,394	0,32	(-14)
34	1,247	—	0,424	0,34	(-11,7)
36	1,264	—	0,455	0,36	(-9,5)
38	1,282	—	0,488	0,38	(-7,5)
40	1,299	—	0,52	0,4	(-6)

Примечание. В скобках указана температура выкристаллизовывания избытка соли до замерзания раствора при эвтектической температуре, равной -19,6°C для водных растворов нитрита натрия.

Таблица 23

**Содержание поташа (II) в растворах, их плотность  
и температура замерзания**

Концентрация раствора, %	Плотность раствора при 20°C, г/см <sup>3</sup>	Температурный коэффициент плотности раствора	Содержание безводного K <sub>2</sub> CO <sub>3</sub> , кг		Температура замерзания раствора, °C
			в 1 л раствора	в 1 кг раствора	
2	1,016	0,00024	0,02	0,02	-0,7
4	1,035	0,00027	0,041	0,04	-1,3
6	1,053	0,0003	0,063	0,06	-2
8	1,072	0,00033	0,086	0,08	-2,8
10	1,09	0,00035	0,109	0,1	-3,6
12	1,11	0,00037	0,133	0,12	-4,4
14	1,129	0,00039	0,158	0,14	-5,4
15	1,139	0,0004	0,171	0,15	-5,9
16	1,149	0,00041	0,184	0,16	-6,4
17	1,159	0,00042	0,197	0,17	-7
18	1,169	0,00043	0,21	0,18	-7,6
19	1,179	0,00043	0,224	0,19	-8,2
20	1,19	0,00044	0,238	0,2	-8,9
21	1,2	0,00045	0,252	0,21	-9,6
22	1,211	0,00046	0,266	0,22	-10,3
23	1,221	0,00046	0,281	0,23	-11,2
24	1,232	0,00047	0,296	0,24	-12,1
25	1,243	0,00048	0,311	0,25	-13
26	1,254	0,00049	0,326	0,26	-14,1
27	1,265	0,00049	0,341	0,27	-15,1
28	1,276	0,0005	0,357	0,28	-16,2
29	1,287	0,0005	0,373	0,29	-17,4
30	1,298	0,00051	0,39	0,3	-18,7
32	1,321	0,00052	0,423	0,32	-21,5
34	1,344	0,00053	0,457	0,34	-24,8
36	1,367	0,00053	0,492	0,36	-28,5
38	1,39	0,00054	0,528	0,38	-32,5
40	1,414	0,00055	0,566	0,4	-36,5



Таблица 24

**Содержание хлорида кальция (ХК) в растворах,  
их плотность и температура замерзания**

Концентрация раствора, %	Плотность раствора при 20°С, г/см <sup>3</sup>	Температурный коэффициент плотности раствора	Содержание безводного СаСl <sub>2</sub> , кг		Температура замерзания раствора, °С
			в 1-л раствора	в 1 кг раствора	
2	1,015	0,00023	0,02	0,02	—1
4	1,032	0,00025	0,041	0,04	—2
6	1,049	0,00027	0,063	0,06	—3,1
8	1,066	0,00029	0,085	0,08	—4,2
10	1,084	0,00031	0,108	0,1	—5,7
12	1,102	0,00033	0,132	0,12	—7,5
14	1,12	0,00035	0,157	0,14	—9,5
16	1,139	0,00038	0,182	0,16	—11,7
17	1,148	0,00039	0,195	0,17	—13
18	1,158	0,0004	0,209	0,18	—14,4
19	1,168	0,00041	0,222	0,19	—15,9
20	1,178	0,00042	0,236	0,2	—17,6
21	1,18	0,00043	0,25	0,21	—19,4
22	1,198	0,00044	0,264	0,22	—21,4
23	1,208	0,00045	0,278	0,23	—23,7
24	1,218	0,00046	0,293	0,24	—26,2
25	1,228	0,00047	0,307	0,25	—29
26	1,239	0,00048	0,322	0,26	—32,1
27	1,249	0,00049	0,337	0,27	—36,1
28	1,26	0,0005	0,353	0,28	—40,7
29	1,271	0,00051	0,369	0,29	—45,2
30	1,282	0,00052	0,385	0,3	—50,2
31	1,293	0,00053	0,401	0,31	—55
32	1,304	0,00054	0,417	0,32	(—38)
34	1,326	0,00056	0,451	0,34	(—20)
36	1,35	0,00057	0,486	0,36	(—7,2)
38	1,374	0,00059	0,522	0,38	(+3,2)
40	1,396	0,0006	0,558	0,4	(+11,8)

Примечание. В скобках указана температура выкристаллизовывания избытка соли до замерзания раствора при эвтектической температуре, равной —55°С для водных растворов хлорида кальция.

Таблица 25

Содержание нитрата кальция (НК) в растворах,  
их плотность и температура замерзания

Концентрация раствора, %	Плотность раствора при 20°C, г/см <sup>3</sup>	Температурный коэффициент плотности раствора	Содержание безводного НК, кг		Температура замерзания раствора, °C
			в 1 л раствора	в 1 кг раствора	
2	1,014	0,00022	0,02	0,02	-0,6
4	1,029	0,00024	0,041	0,04	-1,1
6	1,045	0,00026	0,063	0,06	-1,7
8	1,055	0,00028	0,084	0,08	-2,3
10	1,077	0,0003	0,103	0,1	-3
12	1,103	0,00032	0,147	0,12	-3,8
14	1,116	0,00034	0,169	0,14	-4,6
16	1,129	0,00036	0,191	0,16	-5,5
17	1,136	0,00037	0,203	0,17	-6
18	1,143	0,00038	0,213	0,18	-6,5
19	1,148	0,00039	0,223	0,19	-7
20	1,154	0,0004	0,233	0,2	-7,6
21	1,165	0,00041	0,246	0,21	-8,2
22	1,175	0,00042	0,258	0,22	-8,8
23	1,187	0,00043	0,274	0,23	-9,5
24	1,199	0,00044	0,288	0,24	-10,2
25	1,211	0,00045	0,303	0,25	-10,8
26	1,22	0,00046	0,317	0,26	-11,5
27	1,23	0,00047	0,333	0,27	-12,2
28	1,239	0,00048	0,347	0,28	-13
29	1,249	0,00049	0,362	0,29	-13,7
30	1,259	0,0005	0,378	0,3	-14,5
31	1,268	0,00051	0,393	0,31	-15,3
32	1,279	0,00052	0,409	0,32	-16,1
33	1,29	0,00053	0,425	0,33	-16,8
34	1,296	0,00054	0,44	0,34	-17,7
35	1,311	0,00055	0,459	0,35	-18,5

Таблица 26

## Содержание нитрит-нитрата кальция (ННК) в растворах, их плотность и температура замерзания

Концентрация раствора, %	Плотность раствора при 20°C, г/см <sup>3</sup>	Температурный коэффициент плотности раствора	Содержание безводного ННК, кг		Температура замерзания раствора, °С
			в 1 л раствора	в 1 кг раствора	
2	1,016	0,00022	0,02	0,02	-0,8
4	1,034	0,00024	0,041	0,04	-1,6
6	1,051	0,00026	0,061	0,06	-2,4
8	1,068	0,00028	0,083	0,08	-3,3
10	1,085	0,0003	0,108	0,1	-4,3
12	1,103	0,00031	0,132	0,12	-5,4
14	1,119	0,00034	0,157	0,14	-6,5
16	1,128	0,00035	0,18	0,16	-7,8
17	1,145	0,00036	0,195	0,17	-8,5
18	1,149	0,00037	0,207	0,18	-9,2
19	1,162	0,00039	0,221	0,19	-9,9
20	1,171	0,0004	0,235	0,2	-10,6
21	1,179	0,00041	0,248	0,21	-11,5
22	1,188	0,00042	0,261	0,22	-12,4
23	1,192	0,00043	0,274	0,23	-13,2
24	1,205	0,00044	0,289	0,24	-14,3
25	1,212	0,00045	0,302	0,25	-15,4
26	1,222	0,00046	0,318	0,26	-16,5
27	1,23	0,00047	0,342	0,27	-17,7
28	1,238	0,00048	0,346	0,28	-18,8
29	1,248	0,0005	0,362	0,29	-20,1
30	1,255	0,00051	0,364	0,3	-21,5
31	1,268	0,00052	0,381	0,31	-22,8
32	1,277	0,00053	0,394	0,32	-24,2
33	1,284	0,00054	0,411	0,33	-25,6
34	1,294	0,00054	0,42	0,34	-27,3
35	1,298	0,00055	0,427	0,35	-29,4

Таблица 27

Содержание нитрит-нитрат-хлорида кальция (ННХК)  
в растворах, их плотность и температура замерзания

Концентрация раствора, %	Плотность раствора при 20°C, г/см <sup>3</sup>	Температурный коэффициент плотности раствора	Содержание безводного ННХК, кг		Температура замерзания раствора, °С
			в 1 л раствора	в 1 кг раствора	
2	1,018	0,00023	0,02	0,02	-1,2
4	1,035	0,00025	0,041	0,04	-2,2
6	1,052	0,00027	0,063	0,06	-3,5
8	1,07	0,00029	0,087	0,08	-4,9
10	1,087	0,00031	0,108	0,1	-6,5
12	1,105	0,00033	0,133	0,12	-8,6
14	1,122	0,00035	0,157	0,14	-10,9
16	1,14	0,00037	0,182	0,16	-13,6
17	1,148	0,00038	0,195	0,17	-15
18	1,157	0,00039	0,208	0,18	-16,6
19	1,166	0,0004	0,222	0,19	-18,4
20	1,175	0,00041	0,235	0,2	-20,1
21	1,183	0,00042	0,249	0,21	-22,3
22	1,192	0,00043	0,262	0,22	-24,5
23	1,2	0,00044	0,276	0,23	-26,7
24	1,21	0,00045	0,29	0,24	-29,4
25	1,218	0,00046	0,305	0,25	-32
26	1,227	0,00047	0,319	0,26	-34,6
27	1,236	0,00048	0,334	0,27	-37,7
28	1,245	0,00049	0,349	0,28	-40,6
29	1,254	0,0005	0,364	0,29	-44,4
30	1,263	0,00052	0,379	0,3	-48
31	1,268	0,00053	0,393	0,31	—
32	1,277	0,00054	0,408	0,32	—
33	1,284	0,00054	0,424	0,33	—
34	1,295	0,00055	0,44	0,34	—
35	1,306	0,00056	0,457	0,35	—

Таблица 28

Содержание нитрата кальция с мочевиной (НКМ) в растворах,  
их плотность и температура замерзания

Концентрация раствора, %	Плотность раствора при 20°C, г/см³	Температурный коэффициент плотности раствора	Содержание безводного НКМ, кг		Температура замерзания раствора, °C
			в 1 л раствора	в 1 кг раствора	
2	1,012	0,00022	0,02	0,02	-0,6
4	1,018	0,00023	0,04	0,04	-1,2
6	1,025	0,00025	0,061	0,06	-1,8
8	1,037	0,00027	0,083	0,08	-2,5
10	1,049	0,00028	0,105	0,1	-3
12	1,06	0,0003	0,127	0,12	-3,7
14	1,072	0,00031	0,15	0,14	-4,3
16	1,083	0,00033	0,174	0,16	-4,9
18	1,093	0,00035	0,197	0,18	-5,5
20	1,107	0,00036	0,221	0,2	-6,1
22	1,117	0,00038	0,246	0,22	-6,7
24	1,13	0,00039	0,271	0,24	-7,3
26	1,145	0,00041	0,296	0,26	-7,9
28	1,153	0,00042	0,313	0,28	-8,5
30	1,165	0,00044	0,35	0,3	-9,1
32	1,185	0,00046	0,379	0,32	-9,9
34	1,205	0,00047	0,41	0,34	-10,6
36	1,218	0,00049	0,438	0,36	-11,4
38	1,231	0,0005	0,468	0,38	-12,3
40	1,243	0,00052	0,497	0,4	-13,5
42	1,263	0,00053	0,53	0,42	-15
44	1,274	0,00055	0,56	0,44	-16,8
46	1,297	0,00056	0,592	0,46	-19
48	1,321	0,00058	0,64	0,48	-21,7

Таблица 29

## Содержание мочевины (М) в растворах, их плотность и температура замерзания

Концентрация раствора, %	Плотность раствора при 20°C, г/см <sup>3</sup>	Температурный коэффициент плотности раствора	Содержание безводного CO(NH <sub>2</sub> ) <sub>2</sub> , кг		Температура замерзания раствора, °C
			в 1 л раствора	в 1 кг раствора	
5	1,015	0,00024	0,058	0,05	-1,9
6	1,018	0,00024	0,072	0,06	-2,3
7	1,021	0,00025	0,074	0,07	-2,6
8	1,023	0,00025	0,087	0,08	-3
9	1,026	0,00026	0,096	0,09	-3,3
10	1,03	0,00027	0,111	0,1	-3,7
11	1,033	0,00027	0,12	0,11	-3,9
12	1,035	0,00028	0,128	0,12	-4,2
13	1,038	0,00028	0,137	0,13	-4,5
14	1,041	0,00029	0,15	0,14	-4,8
15	1,043	0,00029	0,157	0,15	-5,1
16	1,047	0,0003	0,169	0,16	-5,3
17	1,049	0,0003	0,179	0,17	-5,6
18	1,052	0,00031	0,19	0,18	-5,8
19	1,055	0,00031	0,2	0,19	-6,1
20	1,06	0,00032	0,215	0,2	-6,3
21	1,062	0,00033	0,223	0,21	-6,6
22	1,065	0,00034	0,233	0,22	-6,8
23	1,067	0,00034	0,242	0,23	-7
24	1,07	0,00035	0,252	0,24	-7,2
25	1,072	0,00035	0,257	0,25	-7,4
26	1,074	0,00036	0,265	0,26	-7,6
27	1,077	0,00036	0,276	0,27	-7,8
28	1,08	0,00037	0,287	0,28	-8
29	1,082	0,00037	0,296	0,29	-8,1
30	1,085	0,00038	0,305	0,3	-8,3
31	1,087	0,00038	0,314	0,31	-8,4

Таблица 30

**Содержание жидкого стекла в растворах  
и их плотность**

Концентрация раствора, %	Плотность раствора при 20°C, г/см³	Содержание безводного жидкого стекла, кг		Концентрация раствора, %	Плотность раствора, при 20°C, г/см³	Содержание безводного жидкого стекла, кг	
		в 1 л раствора	в 1 кг раствора			в 1 л раствора	в 1 кг раствора
<b>Na<sub>2</sub>O · 1,69 SiO<sub>2</sub></b>				<b>Na<sub>2</sub>O · 2,4 SiO<sub>2</sub></b>			
1	1,007	0,01	0,01	1	1,007	0,01	0,01
2	1,017	0,02	0,02	2	1,016	0,02	0,02
4	1,036	0,041	0,04	4	1,034	0,041	0,04
6	1,056	0,063	0,06	6	1,052	0,063	0,06
8	1,077	0,086	0,08	8	1,071	0,086	0,08
10	1,098	0,11	0,1	10	1,09	0,109	0,1
12	1,119	0,134	0,12	12	1,11	0,133	0,12
14	1,141	0,16	0,14	16	1,151	0,184	0,16
18	1,186	0,213	0,18	28	1,285	0,36	0,28
26	1,284	0,334	0,26	30	1,309	0,393	0,3
34	1,394	0,474	0,34	34	1,36	0,462	0,34
38	1,456	0,553	0,38	38	1,415	0,537	0,38
<b>Na<sub>2</sub>O · 2,06 SiO<sub>2</sub></b>				<b>Na<sub>2</sub>O · 3,36 SiO<sub>2</sub></b>			
1	1,007	0,01	0,01	1	1,006	0,01	0,01
2	1,016	0,02	0,02	2	1,014	0,02	0,02
4	1,035	0,041	0,04	4	1,03	0,041	0,04
6	1,054	0,063	0,06	6	1,047	0,063	0,06
8	1,073	0,086	0,08	10	1,033	0,103	0,1
10	1,093	0,109	0,1	14	1,12	0,157	0,14
12	1,113	0,134	0,12	18	1,159	0,209	0,18
14	1,134	0,159	0,14	22	1,2	0,264	0,22
18	1,178	0,212	0,18	26	1,244	0,323	0,26
26	1,271	0,33	0,26	30	1,29	0,387	0,3
34	1,371	0,446	0,34	34	1,339	0,455	0,34
38	1,423	0,541	0,38	38	1,393	0,529	0,38

Таблица 31

## Содержание СДБ в растворах и их плотность

Концентрация раствора, %	Плотность раствора при 20°C, г/см <sup>3</sup>	Содержание безводного СДБ, кг		Концентрация раствора, %	Плотность раствора при 20°C, г/см <sup>3</sup>	Содержание безводного СДБ, кг	
		в 1 л раствора	в 1 кг раствора			в 1 л раствора	в 1 кг раствора
1	1,004	0,01	0,01	12	1,053	0,126	0,12
2	1,009	0,02	0,02	14	1,063	0,149	0,14
3	1,013	0,031	0,03	16	1,073	0,171	0,16
4	1,017	0,041	0,04	18	1,083	0,195	0,18
5	1,021	0,051	0,05	20	1,091	0,218	0,2
6	1,025	0,061	0,06	25	1,117	0,279	0,25
7	1,029	0,072	0,07	30	1,144	0,343	0,3
8	1,033	0,083	0,08	35	1,173	0,412	0,35
9	1,038	0,093	0,09	40	1,202	,48	0,4
10	1,043	0,104	0,1	50	1,266	0,633	0,5

Таблица 32

## Содержание ПАЦ-1 в растворах и их плотность

Концентрация раствора, %	Плотность раствора при 20°C, г/см <sup>3</sup>	Содержание безводного ПАЦ-1, кг		Концентрация раствора, %	Плотность раствора при 20°C, г/см <sup>3</sup>	Содержание безводного ПАЦ-1, кг	
		в 1 л раствора	в 1 кг раствора			в 1 л раствора	в 1 кг раствора
5	1,031	0,051	0,05	15	1,099	0,165	0,15
6	1,039	0,062	0,06	16	1,106	0,177	0,16
7	1,046	0,073	0,07	17	1,112	0,189	0,17
8	1,053	0,084	0,08	18	1,119	0,201	0,18
9	1,059	0,095	0,09	19	1,125	0,213	0,19
10	1,066	0,106	0,1	20	1,132	0,226	0,2
11	1,072	0,117	0,11	21	1,139	0,239	0,21
12	1,079	0,129	0,12	22	1,145	0,252	0,22
13	1,085	0,141	0,13	23	1,152	0,265	0,23
14	1,092	0,152	0,14	24	1,159	0,278	0,24



Таблица 33

## Содержание СНВ в растворах и их плотность

Концентрация раствора, %	Плотность раствора при 20°C, г/см <sup>3</sup>	Содержание СНВ, кг		Концентрация раствора, %	Плотность раствора при 20°C, г/см <sup>3</sup>	Содержание СНВ, кг	
		в 1 л раствора	в 1 кг раствора			в 1 л раствора	в 1 кг раствора
1	1,003	0,01	0,01	12	1,036	0,124	0,12
2	1,005	0,02	0,02	14	1,042	0,146	0,14
3	1,009	0,031	0,03	16	1,048	0,168	0,16
4	1,012	0,041	0,04	18	1,054	0,19	0,18
5	1,015	0,051	0,05	20	1,06	0,212	0,2
6	1,018	0,061	0,06	25	1,075	0,269	0,25
7	1,021	0,072	0,07	30	1,089	0,327	0,3
8	1,024	0,082	0,08	35	1,105	0,386	0,35
9	1,027	0,093	0,09	40	1,12	0,448	0,4
10	1,03	0,103	0,1	45	1,135	0,511	0,45

Таблица 34

## Содержание СПД в растворах и их плотность

Концентрация раствора, %	Плотность раствора при 20°C, г/см <sup>3</sup>	Содержание СПД, кг		Концентрация раствора, %	Плотность раствора при 20°C, г/см <sup>3</sup>	Содержание СПД, кг	
		в 1 л раствора	в 1 кг раствора			в 1 л раствора	в 1 кг раствора
1	0,997	0,01	0,01	12	1,026	0,123	0,12
2	1	0,02	0,02	14	1,03	0,144	0,14
3	1,003	0,03	0,03	16	1,034	0,165	0,16
4	1,006	0,04	0,04	18	1,038	0,188	0,18
5	1,009	0,051	0,05	20	1,042	0,209	0,2
6	1,012	0,061	0,06	25	1,052	0,263	0,25
7	1,014	0,071	0,07	30	1,061	0,318	0,3
8	1,016	0,081	0,08	35	1,071	0,375	0,35
9	1,019	0,092	0,09	40	1,08	0,432	0,4
10	1,021	0,102	0,1	45	1,09	0,491	0,45

## ПРИЛОЖЕНИЕ 9

## ПРИМЕР ПОДБОРА СОСТАВА БЕТОНА С ДОБАВКАМИ

Требуется подобрать состав бетона марки М 200 на неотогретых заполнителях. Расход материалов на 1 м<sup>3</sup> бетона, применявшегося в летних условиях при подвижности бетонной смеси 2—3 см, составляет: портландцемента 310 кг, песка 620 кг, щебня

1315 кг, воды 155 л. Расчетная температура твердения бетона  $-10^{\circ}\text{C}$ . В качестве противоморозной добавки приняты хлористые соли.

При использовании неотогретых заполнителей для бетона с  $В/Ц=0,5$  и при температуре твердения  $-10^{\circ}\text{C}$  по табл. 5 назначаем добавку в количестве 2,5% ХК+4% ХН.

Количество добавок с расходом 2,5% ХК+4% ХН от массы цемента составит:

$$\text{ХК} - 310 \cdot 0,025 = 7,8 \text{ кг};$$

$$\text{ХН} - 310 \cdot 0,04 = 12,4 \text{ кг}.$$

В 1 л имеющегося концентрированного раствора хлорида кальция с плотностью  $1,293 \text{ г/см}^3$  при  $20^{\circ}\text{C}$  содержится 0,401 кг  $\text{CaCl}_2$ , а в 1 л концентрированного раствора хлорида натрия с плотностью  $1,172 \text{ г/см}^3$  при  $20^{\circ}\text{C}$  — 0,27 кг  $\text{NaCl}$ .

Следовательно, для введения в бетон необходимого количества солей концентрированных их растворов на  $1 \text{ м}^3$  смеси требуется:

$$\text{ХК} - 7,8 : 0,401 = 19,5 \text{ л};$$

$$\text{ХН} - 12,4 : 0,27 = 45,9 \text{ л}.$$

В найденных количествах растворов солей воды содержится:

$$1,293 \cdot 19,5 - 7,8 = 17,4 \text{ л};$$

$$1,172 \cdot 45,9 - 12,4 = 41,4 \text{ л};$$

$$17,4 + 41,4 = 58,8 \text{ л}.$$

Учитывая влажность имеющихся материалов (песка 3%, щебня 1,5%), количество воды следует уменьшить еще на

$$620 \cdot 0,03 + 1315 \cdot 0,015 = 38,3 \text{ л}.$$

Тогда количество воды для затворения  $1 \text{ м}^3$  бетонной смеси уменьшится до

$$155 - 58,8 - 38,3 = 57,9 \text{ л},$$

а расход материалов на  $1 \text{ м}^3$  бетона с добавками хлористых солей (в расчете на влажные материалы) составит:

цемента	—310 кг;
песка (620·1,03)	—638,6 кг;
щебня (1315·1,015)	—1334,7 кг;
раствора ХК	—19,5 л;
раствора ХН	—45,9 л;
воды	—57,9 л.

Контрольным замесом установлено, что для получения заданной подвижности бетонной смеси количество воды может быть уменьшено на 6%, т. е. для затворения  $1 \text{ м}^3$  смеси требуется воды

$$57,9 - 57,9 \cdot 0,06 = 54,4 \text{ л}.$$

## ПРИЛОЖЕНИЕ 10

### ТЕХНОЛОГИЧЕСКИЕ СХЕМЫ И РАСЧЕТЫ ПРИ ПРИГОТОВЛЕНИИ РАСТВОРОВ ДОБАВОК

#### Вариант 1

Добавка со склада 1 (рис. 6) через дозатор 4 подается в приготовительную емкость 8 или 9. В нее же через дозатор 7 подается необходимое количество воды.

Приготовительные емкости должны быть оборудованы системой трубопроводов для перемешивания сжатым воздухом, а при необходимости — и паровыми регистрами для подогрева.

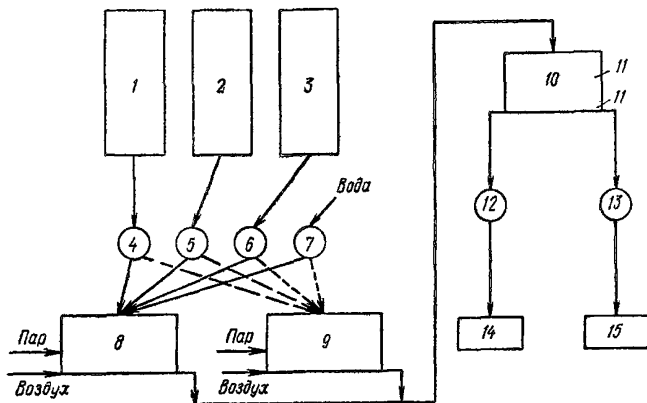


Рис. 6. Схема технологического процесса при предварительном приготовлении раствора добавки рабочей концентрации

При введении в бетон двух или трех добавок вторая и третья добавки со складов 2 и 3 через дозаторы 5 и 6 подаются\* в приготовительную емкость 8 или 9.

Из приготовительной емкости раствор рабочей концентрации подается в расходную емкость 10, а из нее через дозаторы воды 12 и 13 в бетоносмесители 14 и 15. В расходной емкости целесообразно установить датчики уровня 11 с соответствующей автоматикой.

При работе узла по этой схеме особое внимание следует уделять правильности дозирования компонентов в приготовительные емкости, по возможности определять плотность приготавливаемого раствора после подачи в емкость каждой добавки.

В качестве дозаторов 4, 5 и 6 при применении добавок в виде твердых или пастообразных продуктов необходимо использовать весы с соответствующим пределом взвешивания, а при применении добавок в виде жидких продуктов — дозаторы для воды или точно оттарированные емкости.

Для получения раствора добавки требуемой концентрации из твердого или пастообразного продукта последний растворяется из расчета содержания сухого вещества на 1 л воды (см. табл. 9).

При приготовлении растворов, состоящих из буры и поташа, а также мочевины и нитрата кальция, необходимо сначала приготов-

\* Для подачи растворов  $\text{NaCl}$  и  $\text{CaCl}_2$  насос и трубопроводы целесообразно применять из химически стойких материалов. Введение добавки нитрита натрия в количестве 20—30% значительно уменьшает коррозию оборудования и трубопроводов под воздействием хлористых солей.

лять раствор поташа или нитрата кальция, а затем добавлять буру или мочевину.

При приготовлении раствора добавок из жидких продуктов необходимое количество последних  $P$ , л, для заправки одной приготовительной емкости определяется по формуле

$$P = \frac{QIC}{100BД} \quad (9)$$

где  $Q$  — объем приготавливаемого раствора, л;

$Ц$  — расход цемента на  $1 \text{ м}^3$  бетона, кг;

$С$  — дозировка добавки, % от массы цемента;

$B$  — расход воды на  $1 \text{ м}^3$  бетона, л;

$Д$  — содержание безводного вещества добавки в 1 л продукта, кг (находится по таблицам прил. 8).

Необходимое количество воды  $\Phi$ , л, для заправки одной приготовительной емкости определяется по формуле

$$\Phi = Q - P \quad (10)$$

Плотность раствора затворения  $\Pi$ ,  $\text{г}/\text{см}^3$ , определяется по формуле

$$\Pi = \frac{PY + \Phi}{Q} \quad (11)$$

где  $Y$  — плотность жидкого продукта,  $\text{г}/\text{см}^3$ .

Расход раствора рабочей концентрации на  $1 \text{ м}^3$  бетона  $A$ , л, определяется по формуле

$$A = \frac{100B + IC}{100\Pi} \quad (12)$$

**Пример 1.** Необходимо приготовить 1000 л раствора рабочей концентрации для затворения бетона с расходом цемента  $320 \text{ кг}/\text{м}^3$ , воды 160 л. Расчетная температура твердения бетона —  $10^\circ \text{C}$ . Для железобетонных конструкций в качестве противоморозной добавки выбран нитрит натрия в количестве 8% от массы цемента. НН имеется в виде концентрированного (28%-ного) раствора с плотностью  $1,198 \text{ г}/\text{см}^3$ .

По формулам (9), (10) и (11) с использованием данных табл. 22 находим, что:

$$P = \frac{1000 \cdot 320 \cdot 8}{100 \cdot 160 \cdot 0,336} = 476,2 \text{ л};$$

$$\Phi = 1000 - 476,2 = 523,8 \text{ л};$$

$$\Pi = \frac{476,2 \cdot 1,198 + 523,8 \cdot 1}{1000} = 1,094 \text{ г}/\text{см}^3.$$

Таким образом, для приготовления раствора в приготовительной емкости необходимо смешать 476,2 л ( $476,2 \cdot 1,198 = 570,5 \text{ кг}$ ) нитрита натрия и 523,8 л ( $523,8 \cdot 1 = 523,8 \text{ кг}$ ) воды. Расход этого раствора на  $1 \text{ м}^3$  бетона составит:

$$A = \frac{100 \cdot 160 + 320 \cdot 8}{100 \cdot 1,094} = 185,6 \text{ л},$$

или  $185,6 \cdot 1,094 = 203 \text{ кг}$ .

**Пример 2.** Необходимо приготовить 1000 л раствора рабочей концентрации из жидкого хлорида кальция (31%-ный раствор с плотностью 1,293 г/см<sup>3</sup>) и хлорида натрия, имеющегося в виде твердой соли, для затворения бетона с расходом цемента 320 кг/м<sup>3</sup>, воды 160 л. Расчетная температура твердения бетона составляет —15° С. При этом добавка будет состоять из 4,5% ХК+3% ХН в расчете на сухое вещество.

При указанном расходе цемента расход хлорида натрия на 1 м<sup>3</sup> бетона составит:

$$\frac{320 \cdot 3}{100} = 9,6 \text{ кг,}$$

а концентрация раствора соли будет:

$$\frac{9,6 \cdot 100}{160 + 9,6} = 5,7 \text{ \%}.$$

По табл. 9 находим, что для получения 5,7%-ного раствора хлорида натрия необходимо растворять в 1 л воды 0,058 кг безводной соли. Тогда для приготовления требуемого количества раствора из твердого продукта в приготовительную емкость его необходимо отвесить

$$1000 \cdot 0,058 = 58 \text{ кг.}$$

По формулам (9), (10) и (11) находим, что:

$$P = \frac{1000 \cdot 320 \cdot 4,5}{100 \cdot 160 \cdot 0,401} = 224,4 \text{ л;}$$

$$\Phi = 1000 - 224,4 = 775,6 \text{ л;}$$

$$\Pi = \frac{58 + 224,4 \cdot 1,293 + 775,6 \cdot 1}{1000} = 1,124 \text{ г/см}^3.$$

Таким образом, для приготовления раствора в приготовительной емкости необходимо смешать 58 кг хлорида натрия, 224,4 л (224,4 · 1,293 = 290,1 кг) хлорида кальция и 775,6 л (775,6 · 1 = 775,6 кг) воды. Расход этого раствора на 1 м<sup>3</sup> бетона составит:

$$A = \frac{100 \cdot 160 + 320 \cdot 3 + 320 \cdot 4,5}{100 \cdot 1,124} = 163,7 \text{ л}$$

или 163,7 · 1,124 = 184 кг.

**Пример 3.** Необходимо приготовить 1000 л раствора рабочей концентрации для затворения бетона с расходом цемента 320 кг/м<sup>3</sup>, воды 160 л с добавкой 0,005% СНВ+0,5% СДБ+8% П. Исходные продукты: КБЖ (50%), СНВ и П в виде твердых продуктов.

Расходы СДБ, СНВ и К<sub>2</sub>СО<sub>3</sub> составят соответственно:

$$P = \frac{1000 \cdot 320 \cdot 0,5}{100 \cdot 160 \cdot 0,635} = 15,8 \text{ л;}$$

$$\frac{320 \cdot 0,005}{100} = 0,016 \text{ кг;}$$

$$\frac{320 \cdot 8}{100} = 25,6 \text{ кг.}$$

По формулам (10) и (11) находим, что:

$$\Phi = 1000 - 15,8 = 984,2 \text{ л;}$$

$$\Pi = \frac{15,8 \cdot 1,266 + 0,016 + 25,6 + 984,2 \cdot 1}{1000} = 1,03 \text{ г/см}^3.$$

Таким образом, для приготовления раствора в приготовительной емкости необходимо смешать 0,016 кг СНВ; 25,6 кг П; 15,8 л раствора СДБ и 984,2 л воды. Расход этого раствора на 1 м<sup>3</sup> бетона составит:

$$A = \frac{100 \cdot 160 + 320 \cdot 0,005 + 320 \cdot 0,5 + 320 \cdot 8}{100 \cdot 1,03} = 181,8 \text{ л}$$

или  $181,8 \cdot 1,03 = 187,2 \text{ кг}$ .

### Вариант 2

Добавка со склада 1 (рис. 7) через дозатор 2 подается<sup>1</sup> в приготовительную емкость 3, оборудованную системой трубопроводов для перемешивания раствора сжатым воздухом, автоматической системой поддержания температуры с точностью  $\pm 2^\circ\text{C}$  при по-

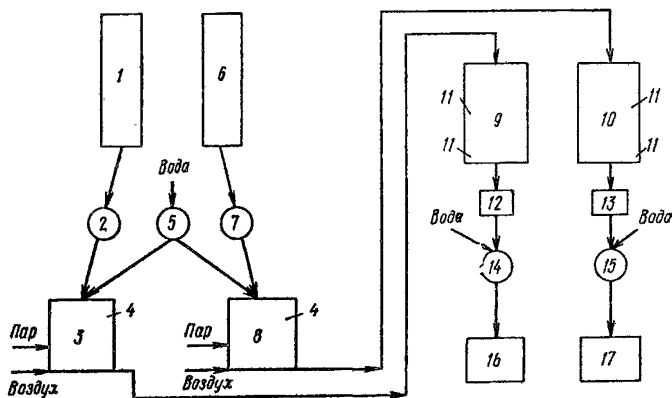


Рис. 7. Схема технологического процесса при приготовлении раствора добавки рабочей концентрации в дозаторе воды

мощи паровых регистров и датчика температуры 4. Через дозатор 5 в емкость подается вода.

В случае применения второй добавки она со склада 6 через дозатор 7 подается в приготовительную емкость 8, оборудованную подобно емкости 3. Вода в эту емкость подается через дозатор 5.

Из приготовительных емкостей 3 и 8 растворы подаются в соответствующие расходные емкости 9 и 10, в которых целесообразно установить датчики уровня 11 с соответствующей автоматикой.

<sup>1</sup> См. сноску на с. 73.

Из расходных емкостей 9 и 10 растворы повышенной концентрации через жидкостные дозаторы добавок<sup>1</sup> 12 и 13 подаются в дозаторы воды 14 и 15. В последние вода подается из расчета получения в них растворов рабочей концентрации, которые и поступают затем в бетоносмесители 16 и 17.

При работе по этой схеме в приготовительной емкости раствор воздухововлекающей добавки (СНВ, СПД) рекомендуется готовить 3%-ной концентрации, пластифицирующей добавки (СДБ, ПАЩ-1) — 10%-ной концентрации, а противоморозной добавки — 20—30%-ной концентрации.

При приготовлении растворов, состоящих из буры и поташа, а также мочевины и нитрата кальция, необходимо сначала приготовить раствор поташа или нитрата кальция, а затем в приготовленный раствор добавлять буру или мочевину.

Растворы добавок из твердых или пастообразных продуктов готовятся из расчета содержания сухого вещества на 1 л воды (см. табл. 9). После полного растворения проверяется плотность раствора и доводится до заданной добавлением продукта или воды.

Необходимое количество добавки в виде жидкого продукта  $P$ , л, для заправки приготовительной емкости определяется по формуле

$$P = \frac{Q D_1}{D}, \quad (13)$$

где  $Q$  — объем приготавливаемого раствора, л;

$D_1$  — содержание безводного вещества добавки в 1 л раствора требуемой концентрации, кг (определяется по таблицам прил. 8);

$D$  — то же, в 1 л жидкого продукта.

Необходимое количество воды  $\Phi$ , л, для заправки приготовительной емкости определяется по формуле

$$\Phi = Q - P. \quad (14)$$

Расход приготовленного раствора  $A$ , л, на 1 м<sup>3</sup> бетона определяется по формуле

$$A = \frac{C\Pi}{K\Pi}, \quad (15)$$

где  $C$  — дозировка добавки, % от массы цемента;

$\Pi$  — расход цемента на 1 м<sup>3</sup>, кг;

$K$  — концентрация приготовленного раствора, %;

$\Pi$  — плотность приготовленного раствора, г/см<sup>3</sup>.

Недостающее количество воды  $H$ , л, определяется по формуле

$$H = B - A, \quad (16)$$

где  $B$  — расход воды на 1 м<sup>3</sup>, л.

**Пример 1.** Требуется определить расход 28%-ного раствора нитрата натрия для затворения бетона с расходом цемента 320 кг/м<sup>3</sup>, воды 160 л с добавкой 8% НН.

По табл. 22 прил. 8 находим, что плотность раствора НН составляет 1,198 г/см<sup>3</sup>.

Тогда расход раствора будет:

$$A = \frac{8 \cdot 320}{28 \cdot 1,198} = 76,3 \text{ л};$$

$$H = 160 - 76,3 = 83,7 \text{ л},$$

<sup>1</sup> Жидкостные дозаторы добавок разработаны КТБ «Стройиндустрия» Минпромстроя СССР и другими организациями.

т. е. в дозатор воды необходимо подавать 76,3 л ( $76,3 \cdot 1,198 = 91,4$  кг) 28%-ного раствора НН и 83,7 л ( $83,7 \cdot 1 = 83,7$  кг) воды из расчета на 1 м<sup>3</sup> бетона.

**Пример 2.** Требуется определить расход 31%-ного раствора хлорида кальция и хлорида натрия для затворения бетона с расходом цемента 320 кг/м<sup>3</sup>, воды 160 л с добавкой 4,5% ХК+3% ХН.

Плотность имеющегося раствора хлорида кальция составляет 1,293 г/см<sup>3</sup> (см. табл. 24). Тогда по формулам (15) и (16) находим, что:

$$A = \frac{4,5 \cdot 320}{31 \cdot 1,293} = 35,9 \text{ л};$$

$$H = 160 - 35,9 = 124,1 \text{ л}.$$

Расход хлорида натрия при указанном расходе цемента составит:

$$\frac{320 \cdot 3}{100} = 9,6 \text{ кг}.$$

Таким образом, в дозатор воды необходимо подавать 35,9 л ( $35,9 \cdot 1,293 = 46,4$  кг) 31%-ного раствора ХК, 124,1 л ( $124,1 \cdot 1 = 124,1$  кг) воды и 9,6 кг твердого ХН.

**Пример 3.** Требуется определить расход 5%-ного раствора СНВ, 10%-ного раствора СДБ и 30%-ного раствора поташа для затворения бетона с расходом цемента 320 кг/м<sup>3</sup>, воды 160 л с добавкой 0,01% СНВ+1% СДБ+6% П.

Плотность имеющихся растворов СНВ, СДБ и П составляет соответственно 1,015; 1,043 и 1,298 г/см<sup>3</sup> (см. табл. 23, 31 и 33).

Тогда по формулам (15) и (16) находим, что:

$$A_{\text{СНВ}} = \frac{0,01 \cdot 320}{5 \cdot 1,015} = 0,6 \text{ л};$$

$$A_{\text{СДБ}} = \frac{1 \cdot 320}{10 \cdot 1,043} = 30,7 \text{ л};$$

$$A_{\text{П}} = \frac{6 \cdot 320}{30 \cdot 1,298} = 49,3 \text{ л};$$

$$H = 160 - 0,6 - 30,7 - 49,3 = 79,4 \text{ л}.$$

Таким образом, в дозатор воды необходимо подавать 0,6 л ( $0,6 \cdot 1,015 = 0,6$  кг) 5%-ного раствора СНВ, 30,7 л ( $30,7 \cdot 1,043 = 32$  кг) 10%-ного раствора СДБ, 49,3 л ( $49,3 \cdot 1,298 = 64$  кг) 30%-ного раствора П и 79,4 л ( $79,4 \cdot 1 = 79,4$  кг) воды.



ЖУРНАЛ БЕТОННЫХ РАБОТ (форма)

Строительство \_\_\_\_\_

Объект \_\_\_\_\_

Объем бетона:  
 неармированного \_\_\_\_\_  
 армированного \_\_\_\_\_

Производитель работ \_\_\_\_\_

Лаборант \_\_\_\_\_

Год \_\_\_\_\_ Начат \_\_\_\_\_ Окончен \_\_\_\_\_

Дата бетонирования	Наименование бетонированной части сооружения и конструктивных элементов (с указанием осей и отметок)	Марка бетона	Состав бетонной смеси и водоцементное отношение	Вид и активность цемента	Наименование применяемых добавок и их количества	Осадка конуса (средняя)	Температура бетонной смеси по выходу из бетоносмесителя	Температура бетонной смеси при укладке	Объем бетона, уложенного в дело (за смену)	Способ уплотнения бетонной смеси (тип вибратора)	Температура воздуха	Атмосферные осадки и прочее	Маркировка контрольных образцов	Результаты испытаний контрольных образцов		Дата расплубливания данной части сооружения	
														при расплубливании	после наступления положительной температуры и 28-суточного выдерживания в нормальных условиях		
1	2	3	4	5	6	7	8	9	10	11	12	13	14	15	16	17	18

Примечания: 1. В гр. 3—6 данные проставляются: при доставке с центрального бетонного завода—по данным паспорта (с указанием его номера), при изготовлении на местной бетоносмесительной установке—по данным лаборатории.

2. Данные измерений температуры бетона при выдерживании заносятся в специальную ведомость контроля температур (см. прил. 12).

## ВЕДОМОСТЬ КОНТРОЛЯ ТЕМПЕРАТУР (форма)

Строительство \_\_\_\_\_  
 Объект \_\_\_\_\_  
 Производитель работ \_\_\_\_\_  
 Лаборант \_\_\_\_\_  
 Год \_\_\_\_\_ Начат \_\_\_\_\_ Окончен \_\_\_\_\_

Конструкция (шифр)	Объем бетона, м <sup>3</sup>	Модуль поверхности, м <sup>2</sup>	Метод выдерживания бетона	Дата укладки бетона		№ температурных скважин	Начало выдерживания бетона		Дата замера и температура бетона		Продолжительность выдерживания, ч (сут)	Средняя температура выдерживания, °С	Маркировка контрольных образцов	Условия выдерживания образцов	Прочность образцов, МПа
				месяц	число		месяц, число, час	температура бетона, °С	месяц, число, час	температура бетона, °С					
1	2	3	4	5	6	7	8	9	10	11	12	13	14	15	16

Примечания: 1. Под началом выдерживания бетона (гр. 8 и 9) понимают время включения электрического тока при электропрогреве бетона либо время окончания бетонирования конструкции при применении бетонов с добавками, в том числе и при выдерживании по способу термоса.

2. В ведомости условными обозначениями должно быть отмечено время выключения электрического тока и распалубливания конструкции.

## СО Д Е Р Ж А Н И Е

	Стр.
Предисловие . . . . .	1
1 Основные положения . . . . .	2
2. Выбор добавок и назначение их количества . . . . .	6
3. Требования к материалам . . . . .	8
4 Проектирование и подбор состава бетона . . . . .	11
5 Приготовление водных растворов добавок . . . . .	15
6. Приготовление бетонной смеси . . . . .	17
7 Транспортирование и укладка бетонной смеси . . . . .	19
8. Выдерживание бетона и уход за ним . . . . .	20
9. Возведение конструкций в скользящей опалубке . . . . .	22
10. Особенности бетонирования в вечномерзлых грунтах . . . . .	24
11. Замоноличивание стыков в сборных и сборно-монолитных конструкциях . . . . .	27
12 Электропрогрев бетона с противоморозными добавками . . . . .	28
13. Контроль за производством работ и качеством бетона . . . . .	32
14. Техника безопасности . . . . .	35
<i>Приложение 1.</i> Процесс твердения и свойства бетонов с противоморозными добавками . . . . .	41
<i>Приложение 2.</i> Методика определения коррозионного воз- действия добавок на бетон . . . . .	45
<i>Приложение 3.</i> Методика определения образования высолов на поверхности бетона . . . . .	46
<i>Приложение 4.</i> Методика определения расчетной темпера- туры твердения бетона, расчета утепления конструкции . . . . .	46
<i>Приложение 5.</i> Ориентировочное содержание трехкальцие- вого алюмината в клинкерах цементов . . . . .	54
<i>Приложение 6.</i> Методы определения реакционной способ- ности заполнителей . . . . .	55
<i>Приложение 7.</i> Краткая характеристика добавок . . . . .	57
<i>Приложение 8.</i> Основные показатели водных растворов добавок . . . . .	60
<i>Приложение 9.</i> Пример подбора состава бетона с добавками . . . . .	71
<i>Приложение 10.</i> Технологические схемы и расчеты при при- готовлении растворов добавок . . . . .	72
<i>Приложение 11.</i> Журнал бетонных работ (форма) . . . . .	79
<i>Приложение 12.</i> Ведомость контроля температур (форма) . . . . .	80