

**ЦНИИЭП жилища
Госгражданстроя**

Рекомендации

**по привязке
и применению системы
унифицированных
переставных опалубок
„Гражданстрой“
для монолитного
домостроения**



Москва 1986

Центральный научно-исследовательский и проектный институт
типового и экспериментального проектирования жилища
(ЦНИИЭП жилища) Госгражданстрой

Рекомендации

по привязке
и применению системы
унифицированных
переставных опалубок
„Гражданстрой“
для монолитного
домостроения

Москва Стройиздат 1986

Рекомендованы к изданию секцией технологии Научно-технического совета ЦНИИЭП жилища Госгражданстроя СССР.

Рекомендации по привязке и применению системы унифицированных переставных опалубок "Гражданстрой" для монолитного домостроения /ЦНИИЭП жилища. — М.: Стройиздат, 1986.— 80 с.

Даны архитектурно-планировочные и конструктивные решения зданий, возводимых в опалубке системы "Гражданстрой". Изложены правила привязки опалубок к конкретным объектам и технология опалубочных и бетонных работ, выполняемых с их применением.

Для работников проектных, научно-исследовательских и строительных организаций.

Табл. 34, ил. 40.

Разработаны ЦНИИЭП жилища Госгражданстроя (инженеры Л.А.Абрамсон, В.М.Рудой, Н.И.Бакшеев, В.В.Куцаков, Е.В.Альтшуллер, А.Г.Селиванова, арх. Т.И.Овчаренко, канд. техн. наук М.Е.Соколов); институтом Кишневгорпроект (инж. В.С.Ионис); институтом Молдгипрострой (инж. И.М.Окулист); Проектным конструкторско-технологическим бюро "Монолит", г. Фрунзе (канд. техн. наук Ю.В.Пазюк); трестом "Монолит" ГлавУКСа ВЦСПС (инж. Э.А.Гуссейнов); трестом "Монолитстрой" Минстроя СССР (инж. Г.П.Шелестян), институтом Еревангорпроект (инж. В.А.Атанесян).

ТЕРМИНЫ И ОПРЕДЕЛЕНИЯ

Опалубка — форма для монолитных конструкций.

Ячейка — часть объема здания, ограниченная двумя перекрытиями и четырьмя капитальными стенами. Внутри ячейки капитальные конструкции отсутствуют (рис. 1,а).

Открытая ячейка — ячейка, огражденная четырьмя капитальными стенами и одним (нижним) перекрытием (рис. 1,б).

Незамкнутая ячейка — ячейка, огражденная двумя перекрытиями и двумя или тремя капитальными стенами (рис. 1,в).

Регулярный план здания — план, в котором повторяются одна или несколько конструктивно-планировочных ячеек.

Нерегулярный план — план, в котором ни одна конструктивно-планировочная ячейка не повторяется.

Смешанный план — план, в котором имеются повторяющиеся и неповторяющиеся ячейки.

Ортогональная ячейка — ячейка, стены которой образуют прямые углы и все стены прямые.

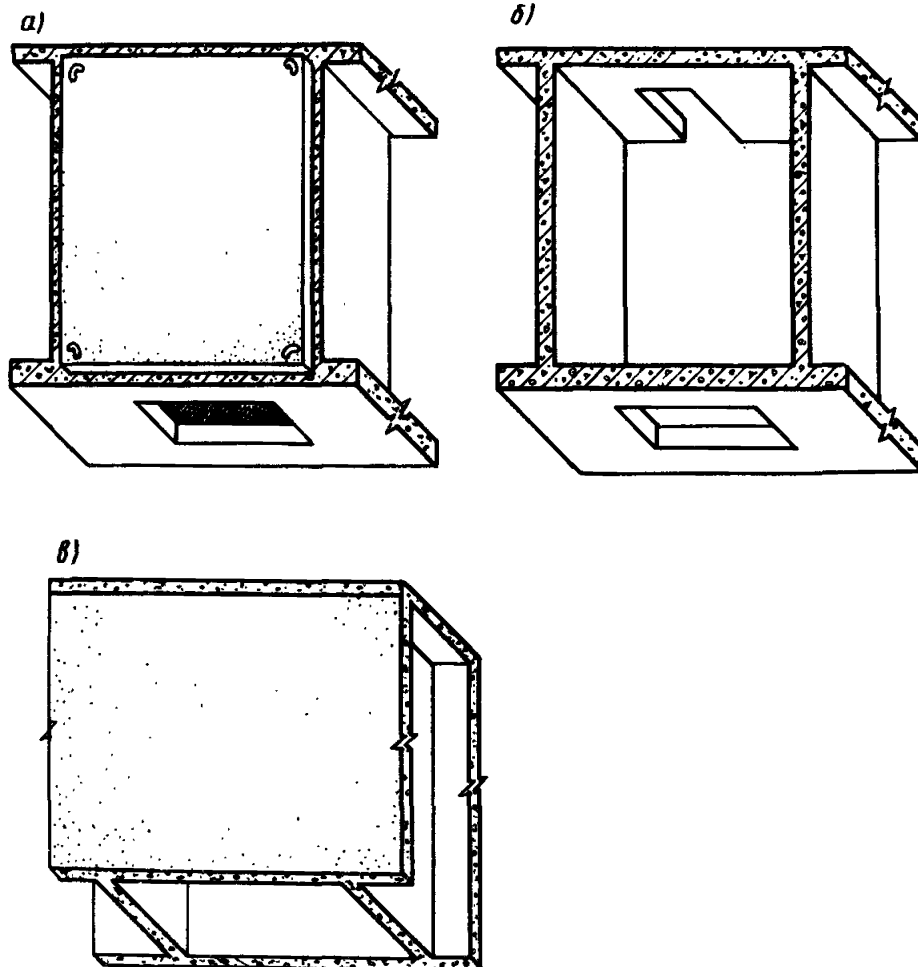


Рис. 1. Виды ячеек

а — ячейка; б — открытая ячейка; в — незамкнутая ячейка

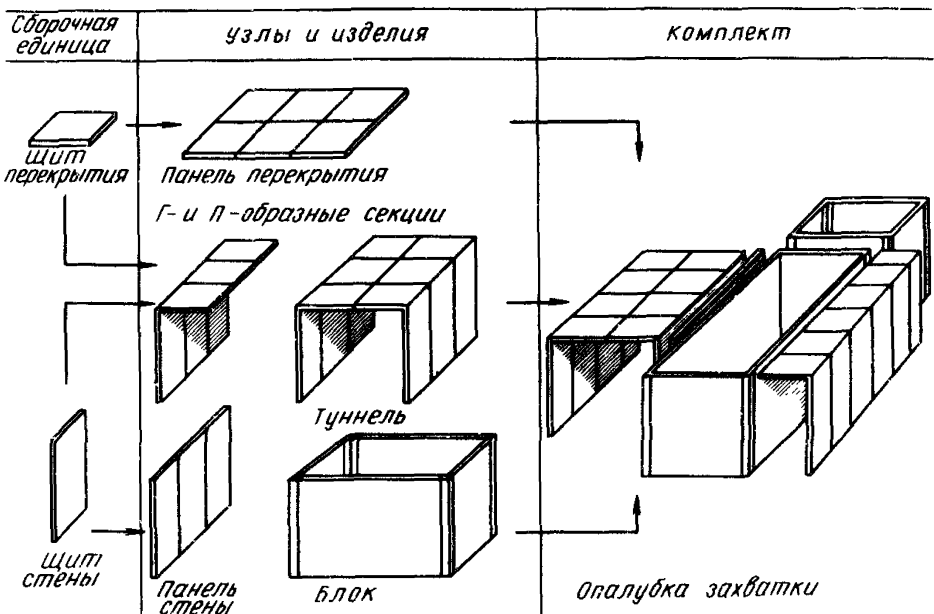


Рис. 2. Блок-схема унифицированной системы переставных опалубок "Гражданстрой"

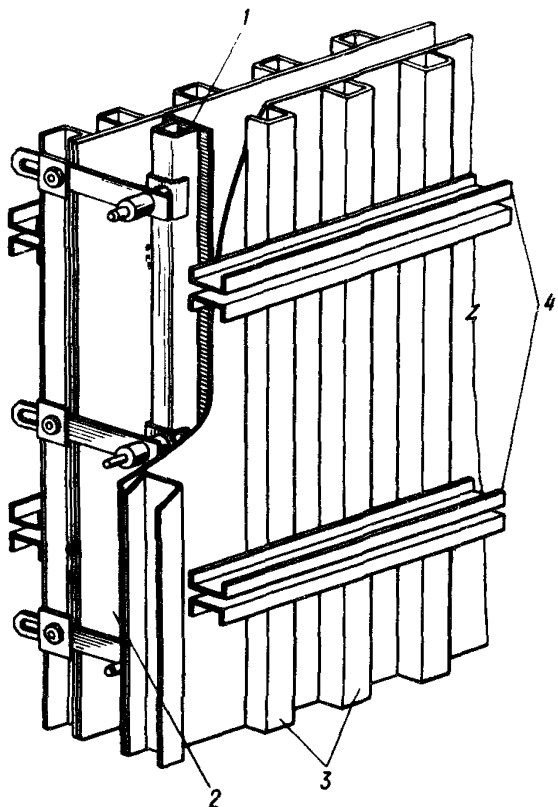


Рис. 3. Конструкция опалубки
 1 — щит торца стены; 2 — палуба; 3 — ребро; 4 — балка

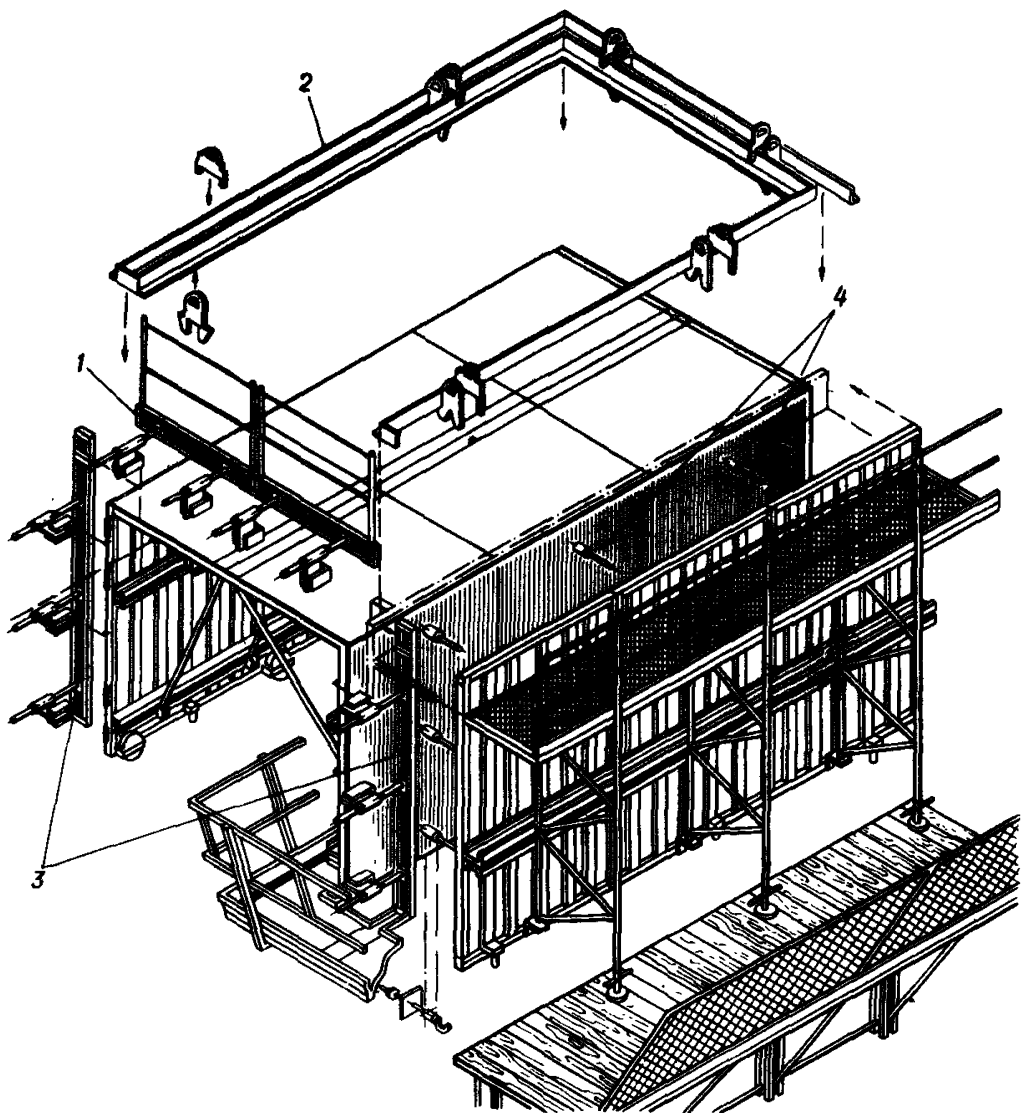


Рис. 4. Туннель

1 — борт перекрытия; 2 — опалубка цоколя; 3 — щит торца стены; 4 — стяжки

Неортогональная ячейка — ячейка, стены которой образуют хотя бы один непрямой угол, или хотя бы одна из стен криволинейна.

Щит — первичный формообразующий элемент опалубки, включающий палубу и вертикальные и горизонтальные ребра жесткости, образующие каркас (рис. 2).

Щит унифицированный — щит длиной, кратной модулю 3М.

Панель — формообразующий плоскостной элемент, состоящий из щитов, является монтажной единицей опалубки (см. рис. 2).

Щит торца стены — щит, опалубливающий стену со стороны торца; длина щита соответствует толщине стены (рис. 3).

Борт — щит, опалубливающий перекрытие со стороны торца; высота щита соответствует толщине перекрытия (рис. 4).

Угольник (угловой элемент) — формообразующий элемент опалубки, состоящий из двух щитов, соединенных между собой под углом и опалубливающий внутренний угол ячейки (рис. 5)

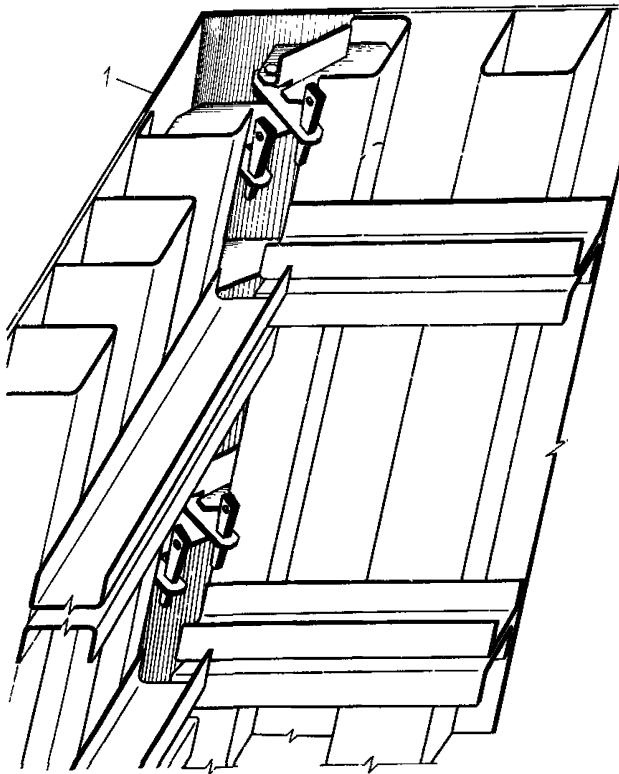


Рис. 5. Угол блока
1 — угольник

Палуба — элемент щита, образующий его формирующую (рабочую поверхность (см. рис. 3).

Замок — устройство для соединения смежных щитов, образующих панель или секцию (рис. 6).

Струбцина — быстроразъемное съемное устройство для соединения смежных панелей или щитов.

Стяжка — съемный элемент опалубки, который устанавливают между противостоящими щитами для восприятия усилий от давления бетона и фиксации опалубки в рабочем положении (рис. 7).

Распорка — съемный элемент опалубки, который устанавливают между противостоящими щитами для обеспечения проектной толщины стены и фиксации опалубки в рабочем положении (см. рис. 7).

Цоколь — нижняя часть монолитной стены высотой 150–200 мм, которая возводится с опережением по отношению к остальной части стены и служит для обеспечения проектной толщины стены и фиксации опалубки относительно разбивочных осей (см. рис. 4).

Производственный (технологический) цикл комплекта опалубки — длительность пребывания опалубки на технологической захватке, включающая время выполнения опалубочных, арматурных и бетонных работ, а также время твердения бетона.

Долговечность опалубки — количество производственных циклов опалубки до полной амортизации.

Распалубочный механизм — устройство для отрыва опалубки от бетона.

Надставка — формообразующий элемент опалубки; крепится к верхней обвязке щита при необходимости изменения высоты щита в связи с изменением толщины перекрытия или при необходимости перехода от меньшей высоты этажа к большей.

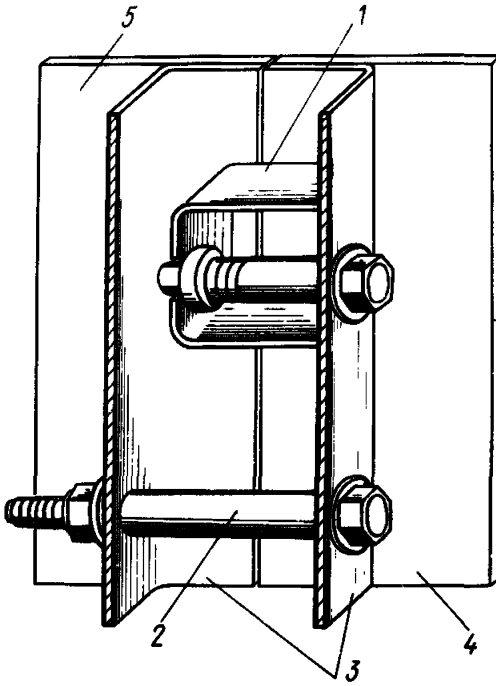


Рис. 6. Замок
1 — шпонка; 2 — болт; 3 — боковые ребра примыкающих друг к другу щитов; 4 — правый щит; 5 — левый щит

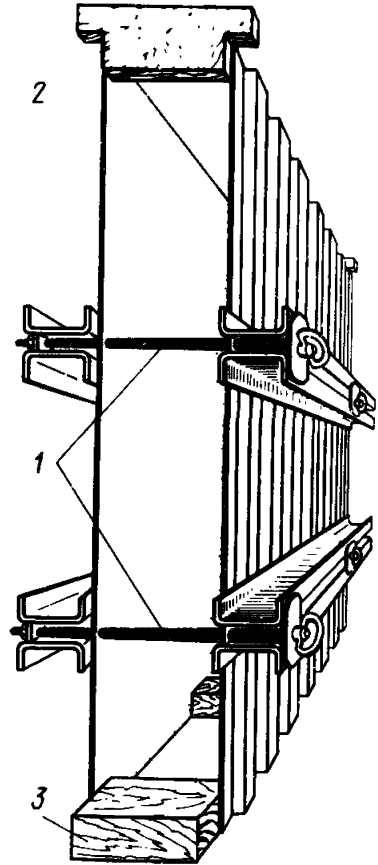


Рис. 7. Система фиксации
1 — стяжки; 2 — верхняя распорка; 3 — нижняя распорка

Добор опалубки. (доборные элементы опалубки) — дополнительные формообразующие элементы опалубки, не предусмотренные проектами опалубок системы "Гражданстрой". Они разрабатываются Оргтехстройми и проектными институтами при привязке опалубки к конкретным объектам. Надставки не относятся к добору.

Г-образная секция — формообразующий пространственный элемент, состоящий из унифицированного стенового щита и щита перекрытия, соединенных под углом 90° (см. рис. 2).

П-образная секция (туннельная секция) — формообразующий пространственный элемент, состоящий из двух Г-образных секций, соединенных механизмом распалубки, или из одной Г-образной секции и унифицированного стенового щита, соединенных механизмом распалубки (см. рис. 2).

Полутуннель — формообразующий пространственный элемент из соединенных между собой Г-образных секций, является монтажной единицей объемно-переставной опалубки (см. рис. 2).

Туннель — формообразующий пространственный элемент из соединенных между собой П-образных секций, или двух полутуннелей, является монтажной единицей объемно-переставной опалубки (см. рис. 2, 4).

Блок — формообразующий пространственный элемент, включающий три или четыре стеновые панели, угловые элементы и распалубочные рычажные механизмы (см. рис. 2).

Комплект опалубки — совокупность элементов опалубки, предназначенных для опалубливания конструкций одной технологической захватки (см. рис. 2).

2. НАЗНАЧЕНИЕ И ОБЛАСТЬ ПРИМЕНЕНИЯ СИСТЕМЫ ОПАЛУБОК "ГРАЖДАНСТРОЙ"

2.1. Система унифицированных переставных опалубок "Гражданстрой" предназначена для возведения из тяжелого и легкого бетона бескаркасных гражданских зданий (монолитных и сборно-монолитных) со следующими конструктивными и архитектурно-планировочными характеристиками:

наружные стены – монолитные (однослойные, двухслойные, трехслойные), сборно-монолитные с применением несъемной опалубки и сборные (панельные, блочные, кирпичные и т.п.);

внутренние стены – монолитные;

перекрытия – монолитные, сборно-монолитные и сборные;

модульная сетка зданий – кратная 3М (в осях стен);

высота этажа – 2,8; 3,0; 3,3; 3,6; 4,2;

шаг поперечных стен – от 2,4 до 7,2 м;

ширина коридоров – от 1,5 м с увеличением, кратным модулю 3М;

толщина внутренних поперечных стен – 16, 18, 20 и 22 см;

толщина внутренних продольных стен – 16, 18, 20, 22 см;

толщина монолитного несущего слоя многослойных стен – 16, 18, 20 и 22 см;

толщина наружных однослойных стен – до 60 см;

толщина перекрытий – 12, 14, 16, 18 и 22 см.

2.2. Допускается использование опалубок "Гражданстрой" при бетонировании монолитных конструкций промышленных и сельскохозяйственных зданий и инженерных сооружений, а также при ремонте и реконструкции зданий.

2.3. Систему "Гражданстрой" рекомендуется использовать в качестве основы при разработке общих, ведомственных и региональных АКТС монолитного домостроения.

3. АРХИТЕКТУРНО-ПЛАНИРОВОЧНЫЕ И КОНСТРУКТИВНЫЕ РЕШЕНИЯ ЗДАНИЙ, ВОЗВОДИМЫХ В ОПАЛУБОКАХ СИСТЕМЫ "ГРАЖДАНСТРОЙ"

3.1. Проекты зданий и комплексов необходимо разрабатывать с учетом требований [1], [2], [3], [4], [5], [6], [7], [9], СНиП III-15-76 и с учетом технологических возможностей.

3.2. Объекты, возводимые по индивидуальным проектам, желательно, как правило, проектировать в составе групп или комплексов (исходя из градостроительных, экономических и технологических соображений).

3.3. Комплексы зданий массовой застройки рекомендуется проектировать с учетом технологических требований: возможности организации строительного потока и минимальной номенклатуры комплектов опалубки (см. табл. 8).

3.4. Конструктивные решения всех монолитных и сборно-монолитных зданий необходимо типизировать на основе [1], [2], [3].

3.5. Объемно-планировочные решения всех монолитных и сборно-монолитных зданий рекомендуется унифицировать по табл. 1.

Унификации подлежат размеры ячеек в плане, шаг поперечных стен и высота этажей.

3.6. Помимо типовых конструктивных решений, предусмотренных [1], [2], [3], рекомендуется унифицировать: толщины внутренних стен и перекрытий, марки бетона, марки оконных и дверных проемов.

3.7. Планы всех монолитных и сборно-монолитных зданий следует принимать регулярными.

Планы монолитных и сборно-монолитных зданий должны быть запроектированы на основе модуля 3М.

3.8. В определенных условиях допускаются нарушения требований, приведенных в пп. 3.4, 3.6 и 3.7. При этом рекомендуются архитектурно-планировочные и технологические решения; приведенные в табл. 2.

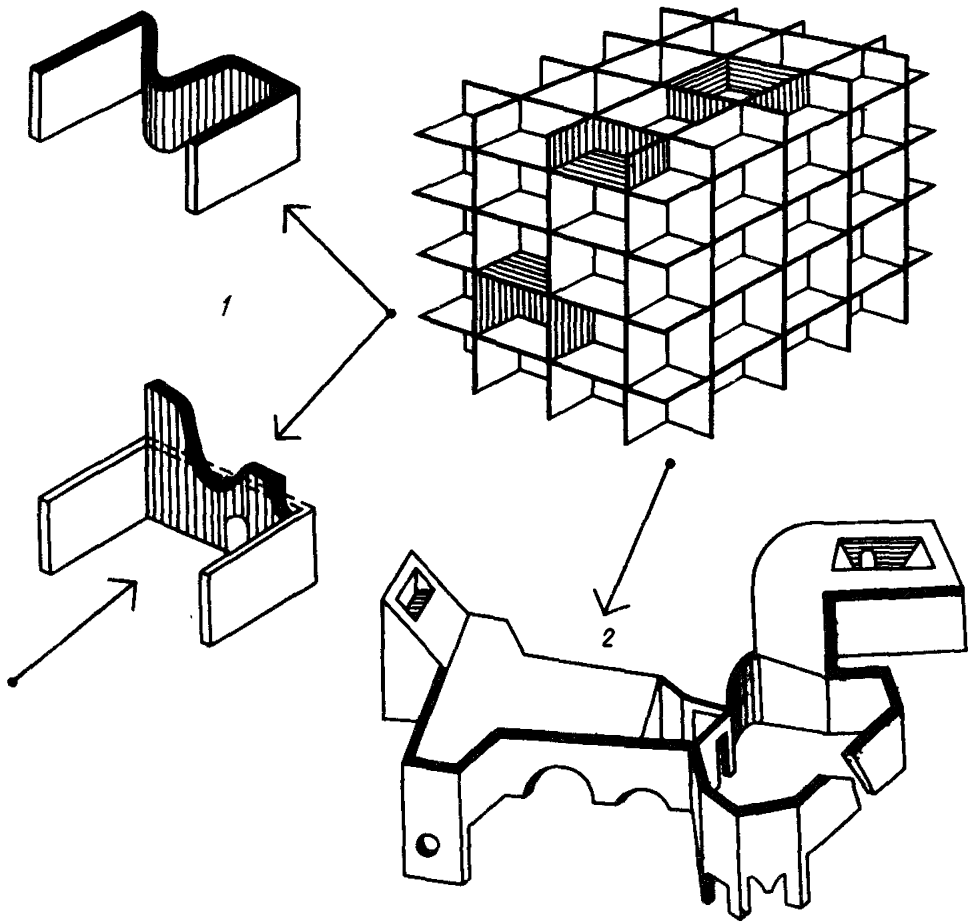


Рис. 8. Возможности крупнопанельной опалубки

1 — наружные и внутренние стены монолитные, криволинейной формы и (или) непрямоугольных очертаний; 2 — здания нерегулярного плана с неортогональными ячейками

3.9. Объемно-планировочные и конструктивные решения всех монолитных и сборно-монолитных зданий, а также элементы композиционных решений фасадов должны соответствовать принятым методам возведения и типам опалубок (см. табл. 3, 4, 5).

3.10. При проектировании зданий сложной конфигурации в плане или по высоте рекомендуется (если это оправдано архитектурным замыслом) придавать плану или профилю здания соответствующие очертания за счет изменения геометрической формы плит балкона или лоджий, а также боковых стенок лоджий (см. рис. 10, 12, 13).

3.11. Неповторяющиеся элементы плана, требующие переналадки опалубки и (или) введения в комплект дополнительной номенклатуры, (например, лестнично-лифтовые узлы) желательно группировать и располагать за основным габаритом здания (вынесенные лестнично-лифтовые узлы), в центре здания (для точечных зданий), по торцам здания или между повторяющимися участками (для протяженных зданий).

3.12. При проектировании общежитий, гостиниц, спальных корпусов и других зданий коридорной системы или галерейного типа группы ячеек (номеров) должны располагаться с определенным ритмом или симметрично.

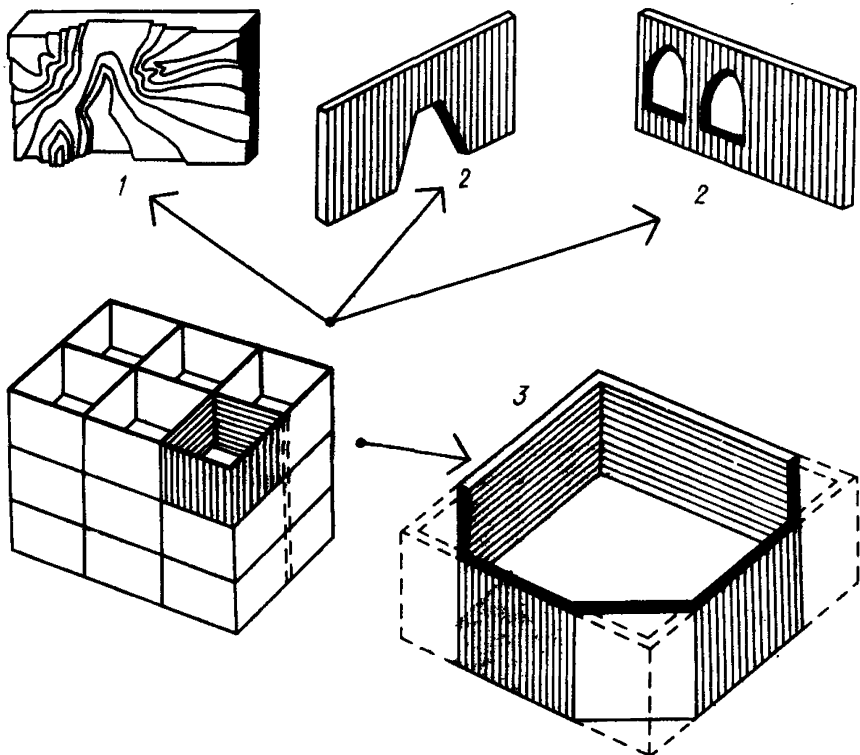
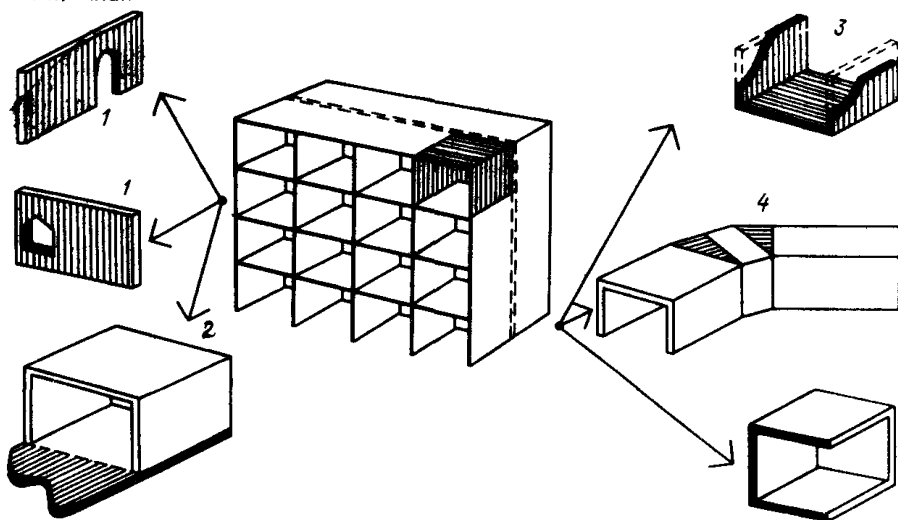


Рис. 9. Возможности блочной опалубки

1 — наружные стены с рельефным рисунком; 2 — проемы непрямоугольной конфигурации; 3 — неортогональные ячейки

Рис. 10. Возможности объемно-переставной опалубки

1 — проемы непрямоугольной конфигурации; 2 — балконы с переменной глубиной; 3 — стены лоджии и ограждение балкона непрямоугольной конфигурации; 4 — клиновидные вставки обеспечивают ломаный (криволинейный) план



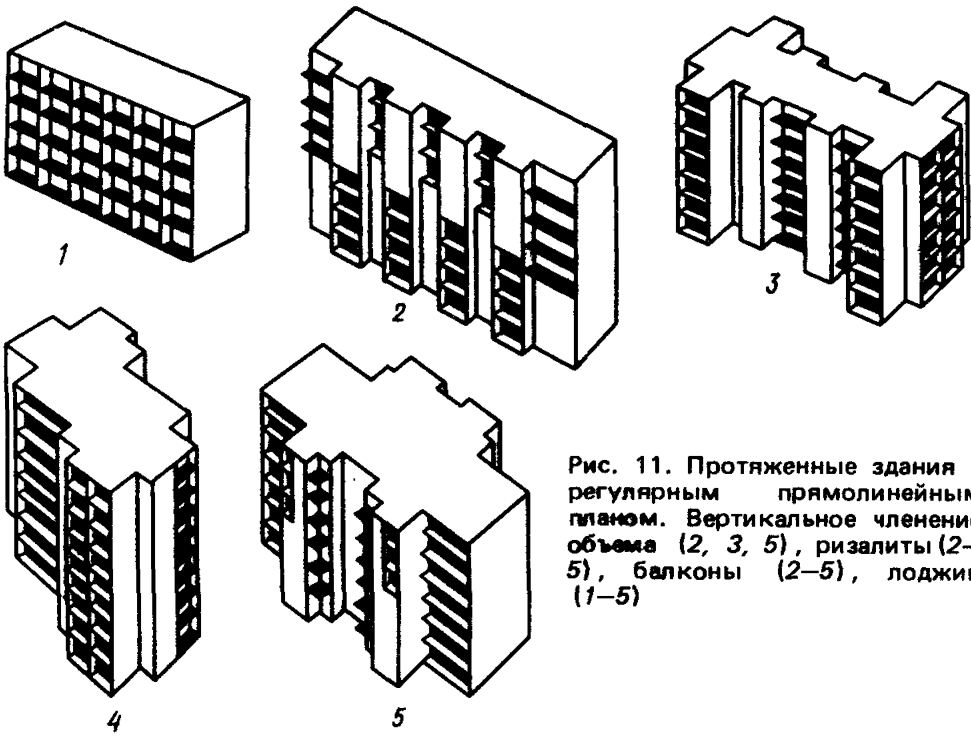


Рис. 11. Протяженные здания с регулярным прямолинейным планом. Вертикальное членение объема (2, 3, 5), ризалиты (2-5), балконы (2-5), лоджии (1-5)

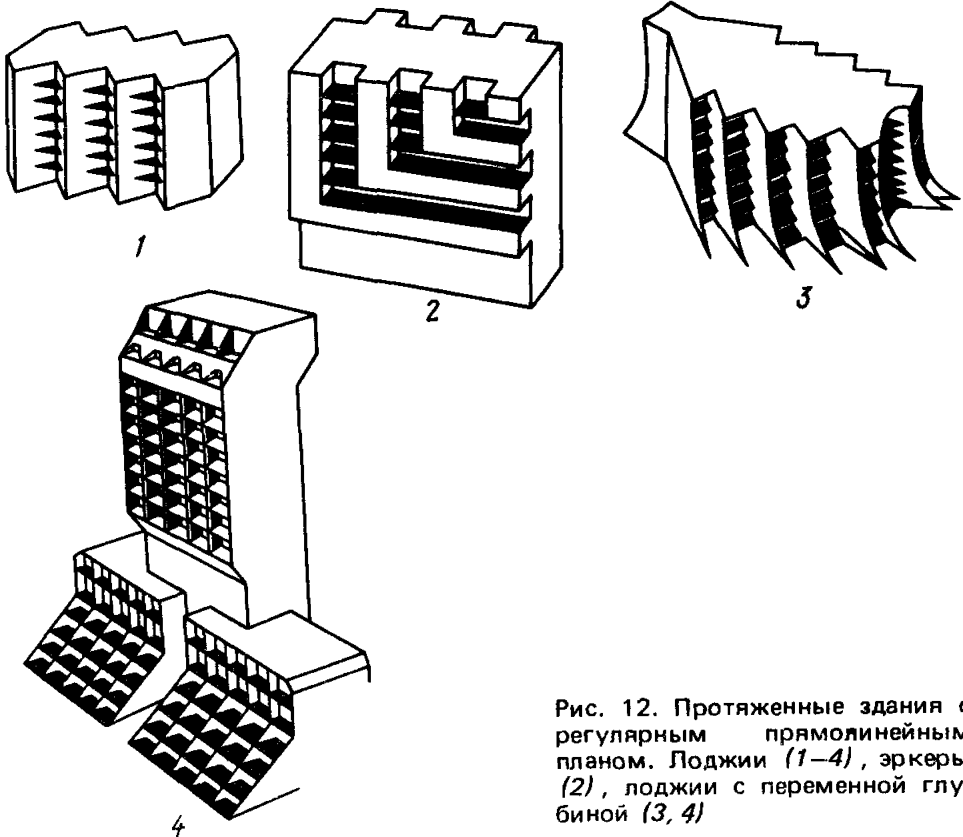


Рис. 12. Протяженные здания с регулярным прямолинейным планом. Лоджии (1-4), эркеры (2), лоджии с переменной глубиной (3, 4)

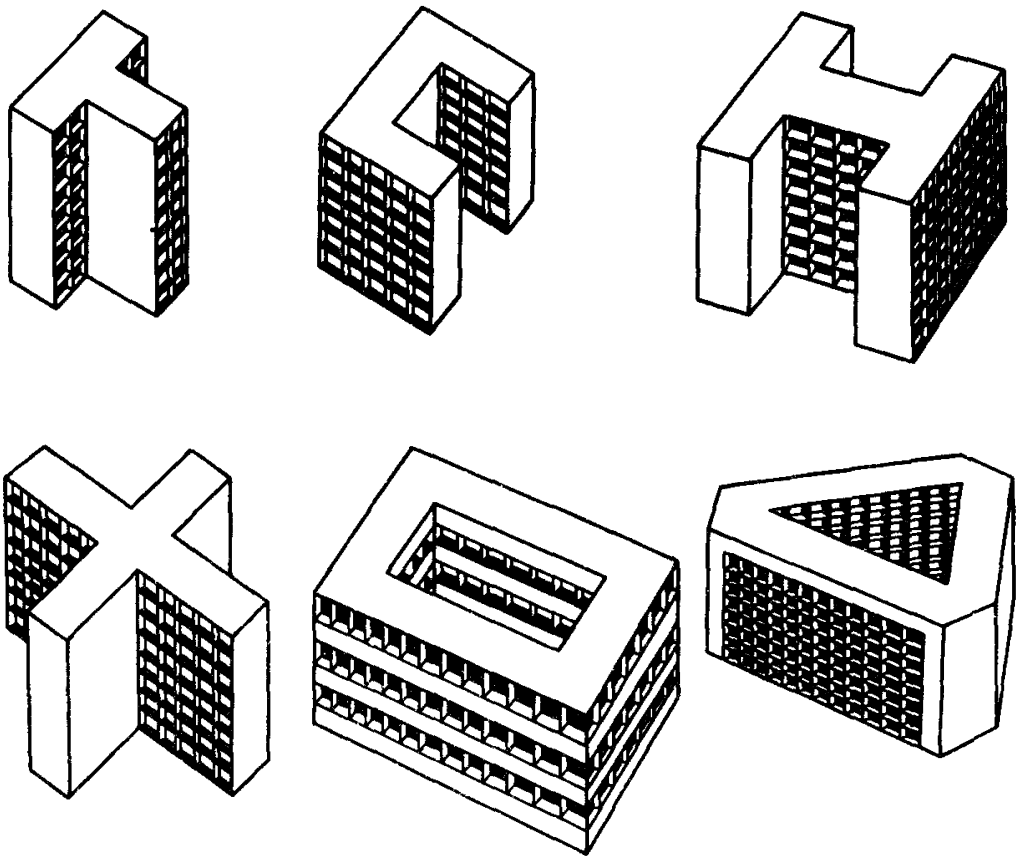


Рис. 13. Протяженные здания с регулярным ломаным планом

Т а б л и ц а 1. Унификация объемно-планировочных решений

Условия строительства	Объект	Степень унификации объемно-планировочных решений		
		желательная	рекомендуемая	обязательная
Городские	Здания по индивидуальному проекту (в составе группы или комплекса)	Унификация в пределах группы	—	—
	Здания массовой застройки	—	На основе номенклатуры объектов типизации	—
Сельские	Здания массовой застройки	—	Полная типизация	На основе номенклатуры объектов типизации

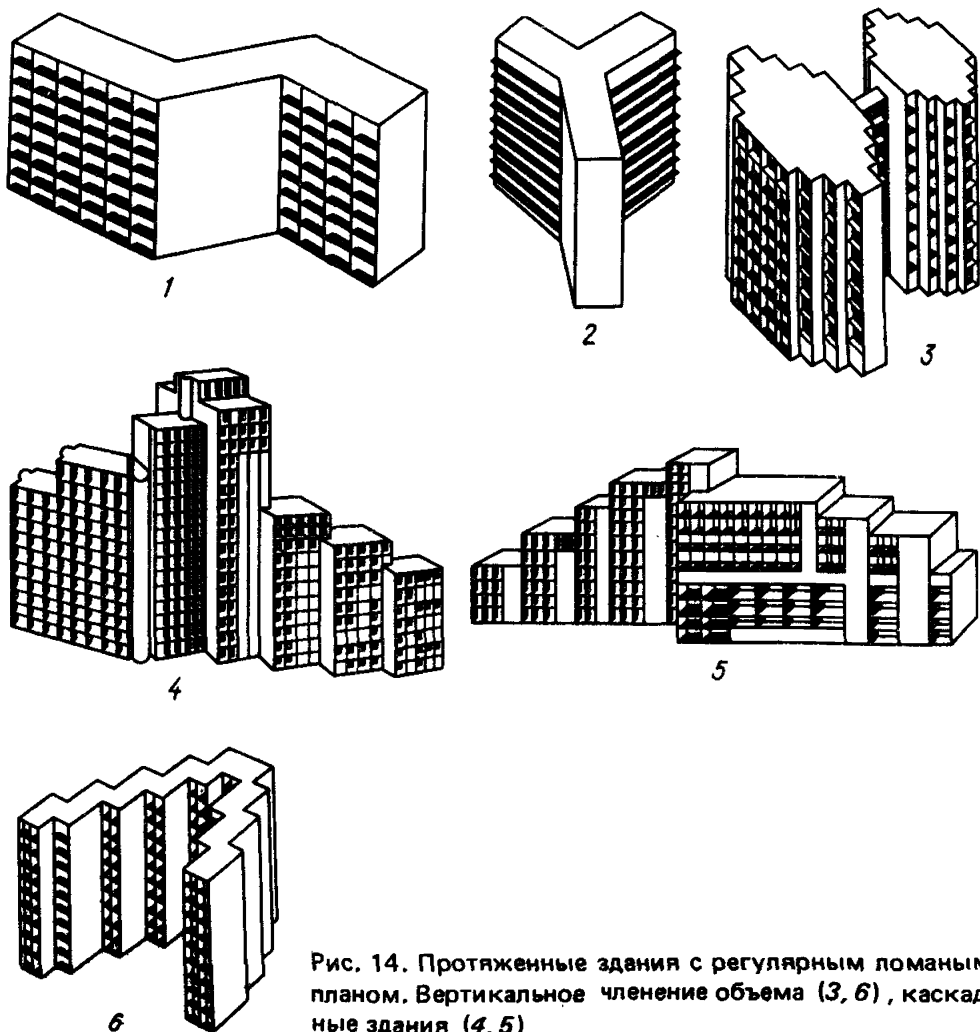


Рис. 14. Протяженные здания с регулярным ломаным планом. Вертикальное членение объема (3, 6), каскадные здания (4, 5)

Т а б л и ц а 2. Допустимые нарушения требований (пп. 3.4, 3.6, 3.7)

№ п.п.	Вид нарушений	Условия допустимости	Рекомендуемые архитектурно-планировочные и технологические решения
1.	План дома нерегулярный	<p>1. Сельские дома усадебного типа, возводимые в составе комплекса однотипных зданий (см. табл. 1)</p> <p>2. Два или более точечных здания с одинаковой планировкой, расположенных в зоне действия крана</p>	<p>Планы всех зданий, входящих в комплекс (или группы зданий), рассматриваются как единый регулярный план, повторяющимся элементом которого является план одного дома. Захватка принимается размером на этаж одного дома (при площади этажа не более 200 м²)</p>

№ п.п.	Вид нарушений	Условия допустимости	Рекомендуемые архитектурно-планировочные и технологические решения
2	Изменение толщины перекрытий в пределах этажа	1. Утепление перекрытия под эркером, над проездом 2. Усиление перекрытия на участках увеличенной нагрузки или увеличенного пролета	Отметку низа плиты перекрытия в пределах этажа принять постоянной. Изменить отметку верха перекрытия
3	Расстояние между осями не кратно модулю 3М	1. При использовании сборных панелей наружных стен или перекрытий номенклатуры полносборных серий с другим значением модуля 2. В некоторых случаях при применении объемно-переставной опалубки при условии, что наружные стены монолитные или сборно-монолитные	1. Ввести дополнительные "технологические оси", приняв расстояние между ними кратное модулю 3М (см. рис. 8) 2. Принять расстояние между стенами "в свету" равное пролету туннелей объемно-переставной опалубки

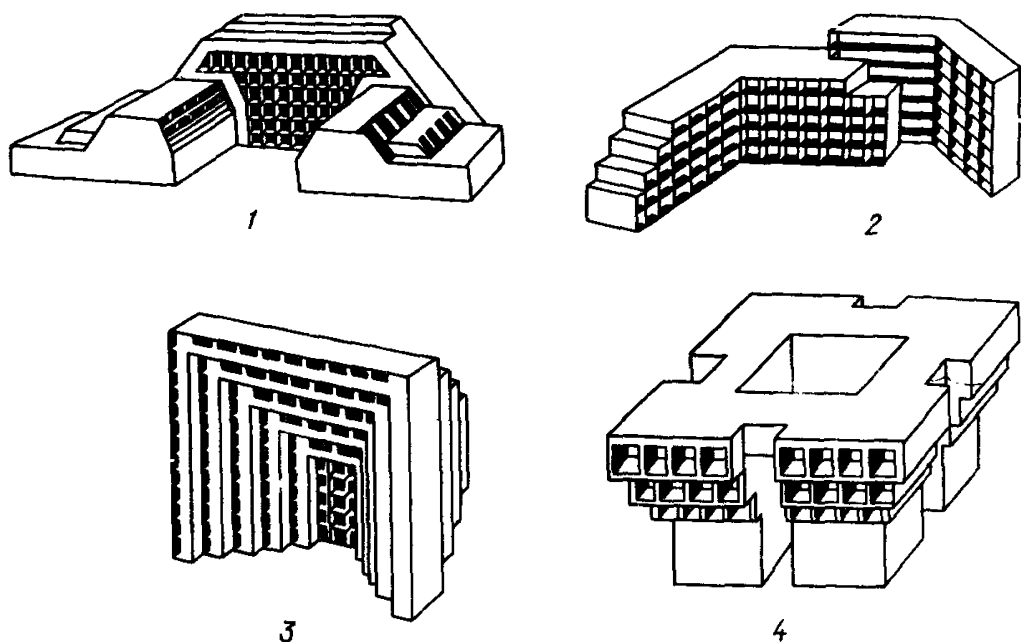


Рис. 15. Протяженные здания с регулярным ломаным планом

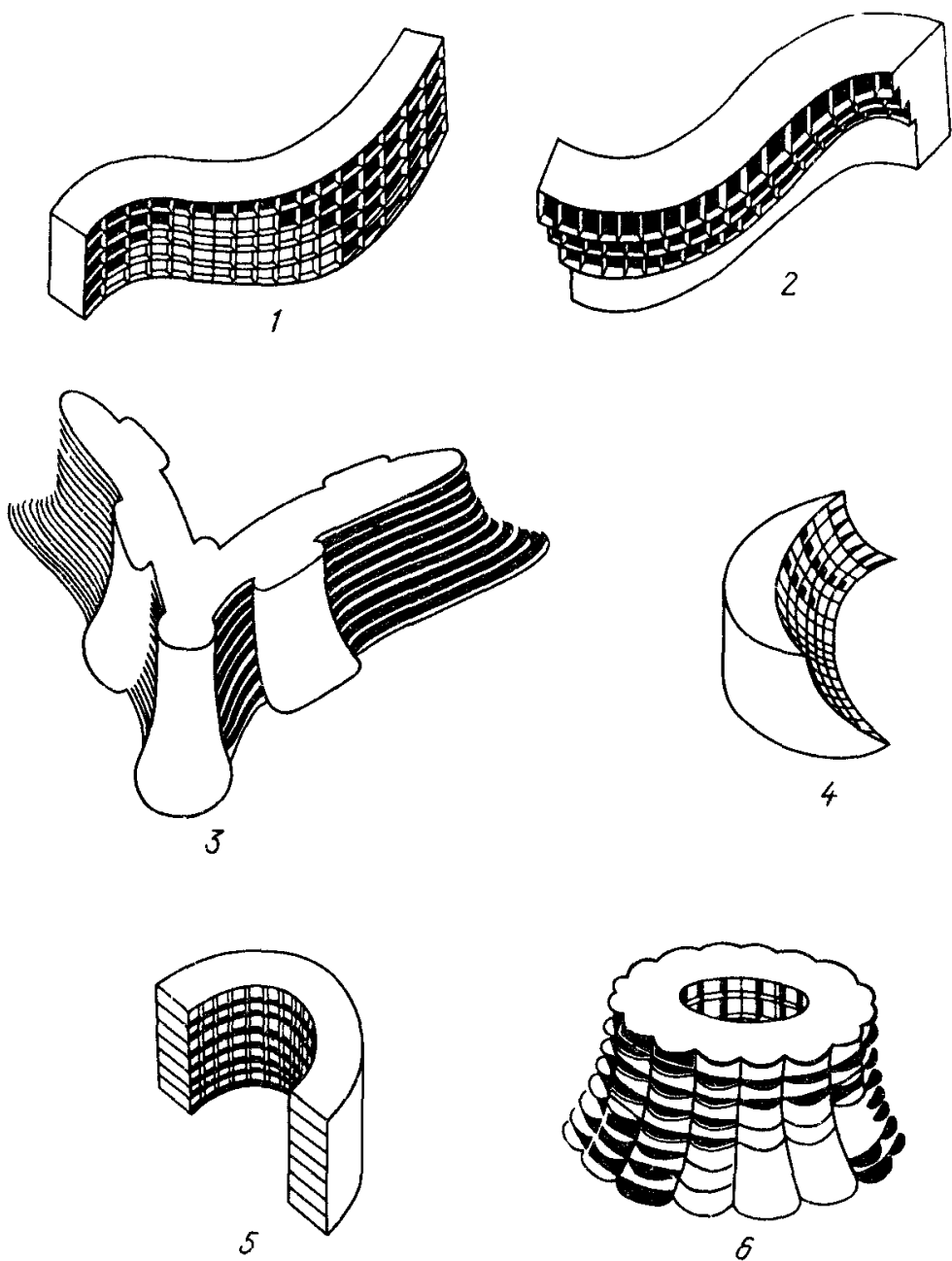


Рис. 16. Протяженные здания с регулярным криволинейным планом. Террасные здания (3, 4, 6)

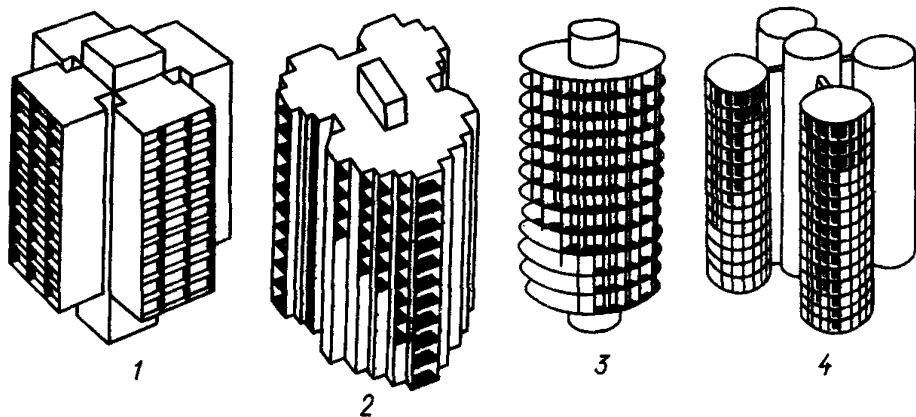


Рис. 17. Точечные здания с регулярным планом. Эркеры (1), вертикальное членение объема (2), цилиндрические объемы (3, 4)

Таблица 3. Выбор типа опалубки в зависимости от конструкции здания (внутренние стены всегда монолитные)

Конструкция ячейки здания		Рекомендуемые типы опалубок (+)				
Перекрытия	Наружные стены	мелкощитовая (стен)	крупнощитовая (стен)	крупнощитовая (перекрытий)	блочная	объемно-переставная
Монолитные	Сборные	+	+	+	+	+
Сборно-монолитные	Монолитные	+	+	-	+	-
Сборные	Монолитные	+	+	-	+	-
Монолитные	Монолитные	+	+	+	+	+
Сборно-монолитные	Сборные	+	+	-	+	-
Сборные	Сборные	+	+	-	+	-
Сборно-монолитные	Монолитные	+	+	-	+	-
Сборно-монолитные	Сборно-монолитные	+	+	-	+	-
Сборно-монолитные	Сборные	+	+	-	+	-
Сборные	Монолитные	+	+	-	+	-
Сборные	Сборно-монолитные	+	+	-	+	-
Сборные	Сборные	+	+	-	+	-

Т а б л и ц а 4. Выбор материала конструкции в зависимости от типа применяемой опалубки (рекомендуемые варианты) (С – сборная, М – монолитная, СМ – сборно-монолитная)

Конструкции	Применяемые типы опалубок				
	мелкощитовая	крупнощитовая (стен)	блочная	крупнощитовая(перекрытий)	объемно-переставная
Фасадные наружные	М	М	М, СМ	М, С	С, СМ, М, блочные, мелкощитовые
Внутренние стены	М	М	М	М	М
Перекрытия	С, СМ	С, СМ	С, СМ	М	М
Перекрытия балконов и лоджий	С, СМ	С, СМ	С, СМ	М	М
Боковые стены лоджий	М	М	С, М	М, С	М
Ограждения лоджий	М	С	С	С	С

П р и м е ч а н и е. При применении объемно-переставной и крупнощитовой опалубки перекрытия наружные стены возводят с отставанием от внутренних стен и перекрытий.

Т а б л и ц а 5. Возможности объемно-планировочных и архитектурных решений

Вид опалубки	Возможные объемно-планировочные решения	Возможные композиционные решения фасадов
Крупнощитовая опалубка внутренних стен	Сложный план, регулярный и нерегулярный, в том числе линейный, ломаный, криволинейный, косоугольные или криволинейные вставки	Монолитные наружные стены, монолитные стены и перекрытия лоджий и балконов любой конфигурации. Возможны встроенные лоджии, лоджии переменной глубины, эркеры, ризалиты, проемы любой конфигурации (см. рис. 9, 10, 11, 15, 16, 17, 18)
Мелкощитовая опалубка стен	Те же возможности	Те же возможности, кроме того, монолитными могут быть ограждения лоджий любой конфигурации (см. рис. 9, 10, 11, 15, 16, 17, 18)
Блочная опалубка	Регулярный ортогональный план, в том числе ломаного очертания. Вертикальное членение объемов. Здания со смещенными в плане этажами: каскадные и террасные	Монолитные наружные стены; возможны стены с выступающими и западающими плоскостями. Возможны: эркеры, ризалиты, проемы любой конфигурации (см. рис. 9, 10, 11, 15, 18).

Вид опалубки	Возможные объемно-планировочные решения	Возможные композиционные решения фасадов
Объемно-переставная опалубка	Регулярный план, ортогональный и неортогональный (с ячейками прямоугольной и трапециевидальной конфигурации). Здания со смещенными в плане этажами: каскадные, террасные, пирамидальные, косоугольные вставки	Наружные стены сборные или из небетонных материалов. Возможны монолитные наружные стены ленточной разрезки (со сборным или небетонным заполнением). Перекрытия и стенки лоджий и балконов монолитные любой конфигурации. Возможны эркеры, ризалиты, лоджии переменной глубины, встроенные лоджии (см. рис. 11, 12, 13, 14, 15, 16, 17)

3.13. При наличии в структуре здания сложных элементов объема (отличающихся от типовых решений высотой этажа, шагом поперечных стен и т.п. и требующих переналадки опалубки (или введения в комплект опалубки дополнительной номенклатуры) рекомендуется их группировать, как правило, в пределах нижнего или верхнего этажа.

В случае увеличения шага стен или смещения осей стен по отношению к стенам типовых этажей рекомендуется (по конструктивным соображениям) располагать эти помещения на верхнем этаже (если это функционально оправдано).

3.14. Не рекомендуется принимать ширину помещений менее 2,4 м в связи со сложностью размещения опалубки (за исключением случая применения мелкощитовой опалубки, когда этот размер может быть уменьшен до 1,5 м).

3.15. Отметка низа монолитной плиты балкона или лоджии должна совпадать с отметкой потолка (низа перекрытий) в жилых помещениях.

Наружные стены

3.16. Допускается предусматривать любую конфигурацию оконных проемов (в том числе полуциркулярную или стрельчатую) при наличии соответствующих столярных изделий и соблюдения требований [4] в части профиля обрамления.

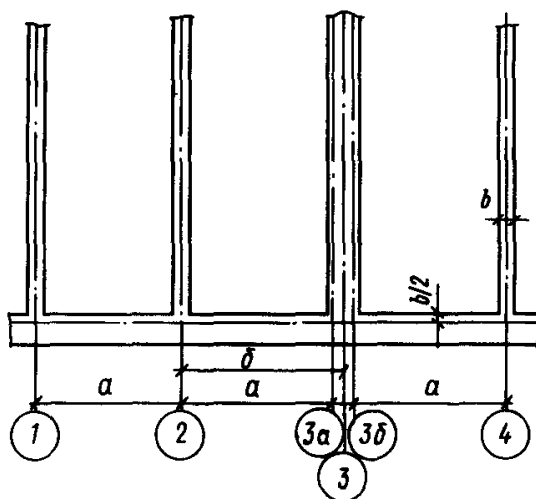
3.17. По технологическим соображениям не рекомендуется размещать оконные и дверные проемы в углах, а также принимать ширину простенка между проемами или расстояние от угла до проема менее 50 мм.

3.18. Наружные стены, независимо от их конструкции, следует привязывать к осям таким образом, чтобы расстояние от внутренней грани стены до оси равнялось половине толщины внутренней стены (рис. 18).

3.19. Монолитные наружные стены могут быть высотой на этаж либо ленточной разрезки (см. табл. 5).

Рекомендуется (если это не противоречит архитектурно-композиционному решению фасада) при возведении монолитных наружных стен высотой на этаж с отставанием от внутренних стен границы между ярусами наружных стен располагать на уровне подоконников (по технологическим соображениям, связанным с удобством бетонирования подоконной части стены).

Рис. 18. Пример введения дополнительных смещенных осей при привязке опалубок 1, 2, 3, 4 — основные оси (архитектурно-строительного назначения); 3а, 3б — дополнительные смещенные оси (технологического назначения); а — шаг стен, соответствующий типоразмеру опалубки; б — шаг стен, несоответствующий типоразмеру опалубки.



Конструктивные решения

3.20. В конструкции монолитных зданий рекомендуется применять минимальное количество типоразмеров сборных элементов (по экономическим и технологическим соображениям).

Допускается применение следующих сборных элементов:

сантехузлов, вентиляционных блоков, перегородок, плит балконов и лоджий, ограждений балконов и лоджий, простенков при ленточной разрезке наружных стен.

3.21. В сборно-монолитных зданиях сборными могут выполняться все конструкции, кроме внутренних стен. Наружные стены, перегородки, стены сантехузлов всех типов зданий могут быть выполнены из мелкоштучных и небетонных материалов.

3.22. Для зданий массовой застройки следует применять сборные конструкции номенклатуры, освоенной предприятиями стройиндустрии в данном регионе.

3.23. Для зданий, возводимых по индивидуальным проектам, допускается применение нетиповых сборных изделий.

Изготавливать такие изделия рекомендуется на приобъектных полигонах, используя панели опалубки в качестве поддонов и применяя деревянную бортоснастку.

3.24. Не рекомендуется проектировать монолитные наружные стены в зданиях, возводимых в объемно-переставной опалубке (по технологическим соображениям).

3.25. Не рекомендуется проектировать монолитные перекрытия в зданиях, возводимых с использованием крупнощитовой опалубки внутренних стен или блочной при наличии монолитных наружных стен.

3.26. Монолитные наружные стены ленточной разрезки могут быть одно-, двух- и трехслойными (с эффективным утеплителем), причем бетонирование, независимо от числа слоев, производится в едином цикле. При проектировании трехслойных стен необходимо принимать меры против смещения утеплителя при бетонировании. Рекомендуется проектировать утепляющий слой, состоящий из армопакетов (включающих плитный утеплитель, арматуру и деревянные рейки для фиксации плит утеплителя). Армопакеты фиксируют в рабочем положении с помощью фиксаторов, устанавливаемых между армопакетом и опалубкой.

3.27. Стены высотой на этаж могут быть однослойными или двухслойными, в том числе сборно-монолитными [4].

3.28. Если поперечные и продольные стены (включая наружные) возводятся одновременно, то узлы их пересечения следует проектировать в соответствии с [1] и [3].

Контроль технологичности объемно-планировочных и конструктивных решений

3.29. Критерием технологичности принятых объемно-планировочных и конструктивных решений, а также их соответствия данной технологии возведения является соответствие расчетного показателя амортизационных отчислений за период строительства на комплект опалубки (A) нормативному (A_H). Показатель A рассчитывается по методике, изложенной в прил. 2. Значения показателя A_H приведены в табл. 32. Должно соблюдаться условие

$$A \leq 1,1 A_H. \quad (1)$$

3.30. Количество типоразмеров (марок) элементов опалубки в составе комплекта должно быть не более приведенного в табл. 6.

**Т а б л и ц а 6. Рекомендуемое максимальное количество
типоразмеров (марок) элементов опалубки в составе
комплекта (на здание)**

Вид опалубки	Наименование монтажного элемента	Максимальное количество типоразмеров	
		здания по индивидуальным проектам	здания массовой застройки
Крупнощитовая внутренних стен	Щит	2—3	2—3
	Панель	8	5
Крупнощитовая наружных стен	"	12	8
Крупнощитовая перекрытий	Панель (стол)	10	6
Блочная	Блок	8	5
Объемно-переставная	П-образная секция	3	2
	Г-образная секция	3	2
Все, кроме крупнощитовой перекрытий	Щит торца стены	6	5
Крупнощитовая перекрытий и объемно-переставная	Борт перекрытий	2	1
Все, кроме крупнощитовой перекрытия	Проемообразователь дверей (на одну толщину стены)	5	4
Крупнощитовая наружных стен и блочная	Проемообразователь оконных проемов (на одну толщину стены)	4	3

П р и м е ч а н и е. Элементы опалубки могут варьироваться в разных сочетаниях, за счет чего может быть получено значительно большее число размеров соответствующих монолитных конструкций. Например, сочетания трех полуторнелей дают шесть значений расстояния между стенами.

3.31. Контроль технологичности объемно-планировочных и конструктивных решений должен выполняться на стадии разработки проекта здания.

Отделка монолитных конструкций

3.32. Рекомендуется предусматривать индустриальные виды наружной отделки, выполняемые в процессе бетонирования, в том числе отделку с помощью рельефообразующих матриц или несъемной опалубки в соответствии с [6].

Последующая отделка допускается при условии, что она выполняется механизированным методом. При отделке защитно-декоративными покрытиями следует соблюдать рекомендации [9].

3.33. Опалубка системы "Гражданстрой" обеспечивает качество поверхностей, соответствующее требованиям, предъявляемым нормативными документами для оклейки обоями и окраски малярными составами.

4. КОНСТРУКЦИЯ И ТЕХНОЛОГИЯ ПРИМЕНЕНИЯ ОПАЛУБОК "ГРАЖДАНСТРОЙ"

Состав системы

4.1. Система унифицированных переставных опалубок включает (рис. 19): крупнощитовую опалубку внутренних стен, блочную опалубку стен, блочную опалубку лифтовых шахт, объемно-переставную опалубку, крупнощитовую опалубку перекрытий, крупнощитовую опалубку наружных стен, мелкощитовую опалубку стен, автономную систему термообработки, приобъектный полигон для производства сборных железобетонных элементов добора, комплект механизмов, оборудования и оснастки.

Уровень стандартизации и унификации

4.2. В системе унифицированы: материалы (сортаменты, толщины, профили, диаметры и т.п.), крепежные элементы, узлы и комплектующие элементы (замки, стяжки, домкраты, струбцины, кронштейны настила ограждения, подкосы, катки и т.д.).

4.3. Предусмотрена унификация щитов — для крупнощитовой, блочной и объемно-переставной опалубок; щитов стен и угловых элементов опалубки лифтовых шахт — только для опалубки лифтовых шахт; распалубочных механизмов — для блочной опалубки стен и лифтовых шахт.

4.4. Доборные элементы опалубки должны разрабатываться на основе унифицированных материалов, деталей и узлов.

Крупнощитовая опалубка внутренних стен

4.5. Опалубка предназначена для возведения внутренних стен зданий со следующими планировочными и конструктивными параметрами: высота этажа — согласно п. 2.1; ; толщина стен — 16; 18; 20; 22 см; толщина перекрытий — 12; 14; 16; 22 см.

4.6. Опалубку монтируют из унифицированных стеновых щитов или панелей. Опалубка включает следующие элементы (см. рис. 2, 3, 5, 6, 7): стеновые унифицированные щиты или панели, надставки, щиты торцов стен, подкосы, стяжки, струбцины, замки, распорки, накладки, угольники (угловые щиты), домкраты, подмости и лестницы.

4.7. Опалубка обеспечивает возведение стен совмещенным и поэтапным методами (см. табл. 11).

При возведении стен этажа выполняют следующие операции: разбивку осей стен и разметочных линий установки щитов и панелей; чистку, смазку и комплектацию панелей элементами скрытой электропроводки, вкладышами и закладными деталями;

установку панелей вдоль разметочной линии по одну сторону от оси стены и соединение смежных панелей между собой струбцинами;

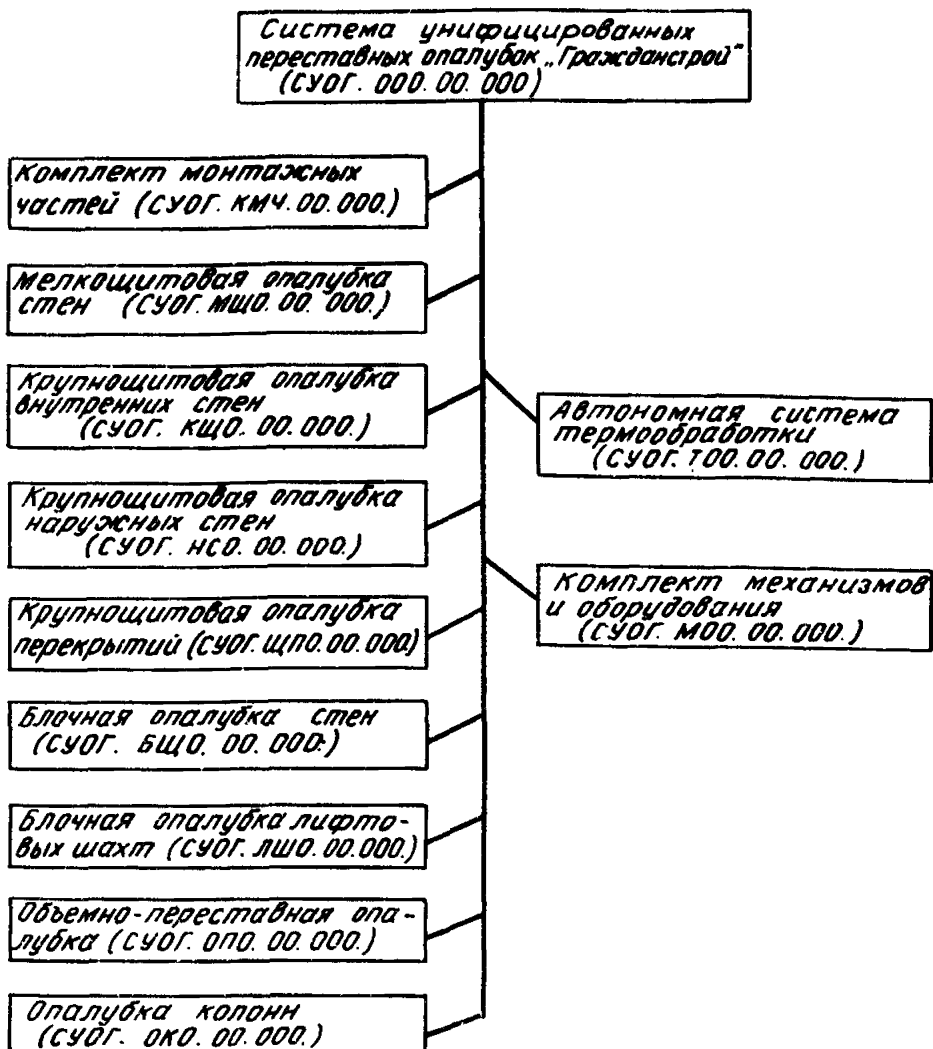


Рис. 19. Классификатор унифицированной системы переставных опалубок "Гражданстрой"

установку проеомообразователей, арматуры и нижних распорок;
 установку панелей, противостоящих ранее установленным и соединение их между собой струбцинами;
 установку верхних распорок;
 установку щитов торцов стен;
 установку и затяжку стяжек;
 установку и затяжку угловых щитов;
 бетонирование стен;
 термообработку в течение 6–8 ч или естественное твердение в течение 1 сут;
 демонтаж всех стяжек;
 освобождение замков угловых щитов;
 снятие струбцин, соединяющих смежные панели;
 распалубку стен путем отклонения панелей с помощью подкосов;
 перемещение панелей совместно с угловыми щитами на очередную технологическую захватку.

Блочная опалубка стен

4.8. Опалубка предназначена для возведения стен зданий со следующими планировочными и конструктивными характеристиками: высота этажа — 2,8; 3,0; 3,3 м; шаг по осям продольных и поперечных стен от 1,8 до 7,2 м, кратный модулю 3М; толщина внутренних стен 14, 16, 20, 22 см; толщина перекрытий 12, 14, 16, 22 см; наружные стены и перекрытия — сборные, монолитные или сборно-монолитные.

4.9. Блочная опалубка представляет собой монтажную сборку из блоков и панелей.

Блок состоит из следующих частей (см. рис. 2 и 20) : панелей стен, угловых элементов, рычажных распалубочных механизмов, синхронизаторов и подмостей.

4.10. Угловым элементом блока включает стойку с винтовым домкратом, шарнирно соединенные со стойкой угловой щит и подвеску, которая служит для присоединения к стойке панелей.

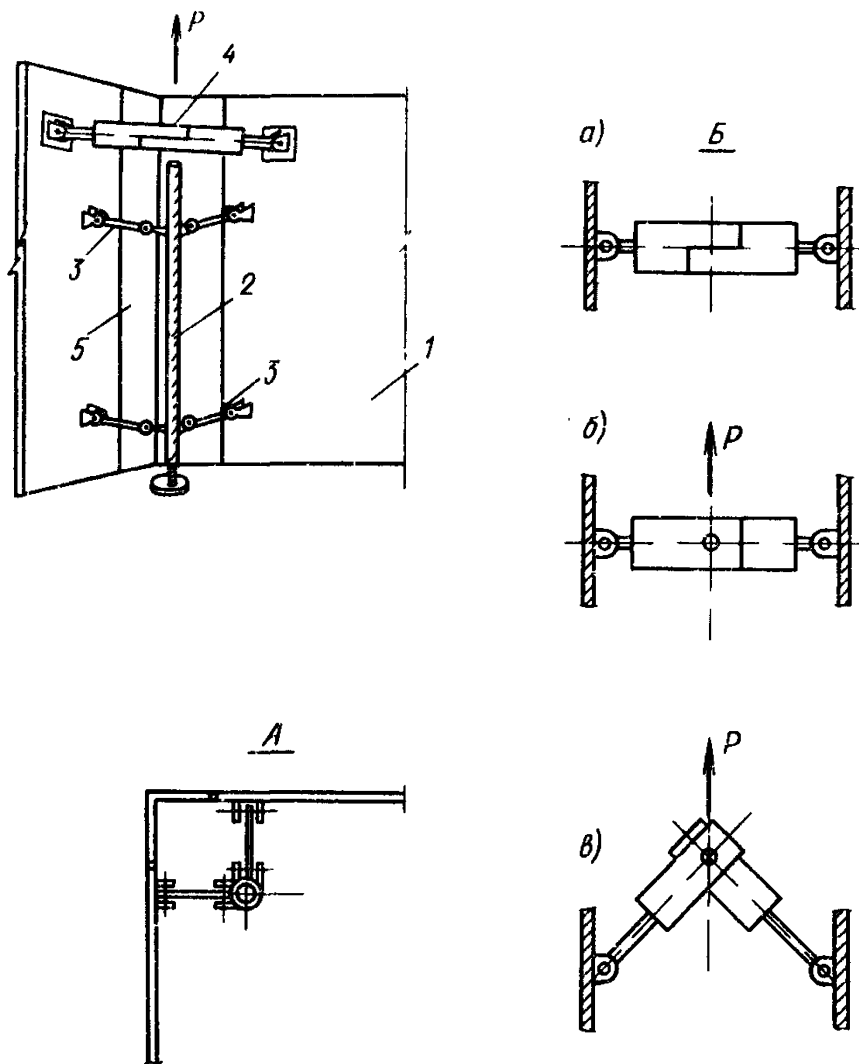


Рис. 20. Кинематическая схема распалубочного механизма
 1 — щит; 2 — стойка; 3 — подвеска; 4 — рычажный распалубочный механизм; 5 — угловой элемент; А — соединение щитов со стойкой (план); Б — последовательные положения рычажного распалубочного механизма, а — рабочее положение; б — положение перед распалубкой; в — положение в момент распалубки

4.11. Рычажный распалубочный механизм состоит из двух рычагов и петель, при этом одни концы рычагов шарнирно соединены между собой и с петлей, а другие их концы шарнирно присоединены к смежным панелям блока, образующим угол в плане. Предусмотрена возможность установки рычагов в два положения: монтажное и демонтажное. В монтажном положении шарнир рычагов заневолен при горизонтальном их расположении; в демонтажном — обеспечивается свободный излом рычагов относительно шарнира; в случае, если к петле приложено усилие, направленное вверх, блок сжимается и его грани отрываются от бетона. Перевод рычагов из одного положения в другое производят совместным поворотом рычагов на 90° вокруг продольной оси.

4.12. Синхронизаторы предназначены для обеспечения одновременного отрыва от бетона смежных панелей. Они располагаются в углах блока. Каждый синхронизатор состоит из двух труб, которые телескопически соединены между собой одними концами, а другими концами жестко прикреплены к смежным панелям.

4.13. При монтаже опалубки на захватке должна быть соблюдена следующая последовательность операций:

- разбивка осей этажа и нанесение разметочных линий для установки блоков;

- установка в рабочее положение укомплектованных проеомообразователями и элементами скрытой электропроводки блоков, опалубливающих наружные стены, их выверка;

 - навеска на блоки панелей наружных стен;

- армирование наружных стен путем опускания сверху арматурных каркасов в формовочную полость и установка стяжек между блоками и панелями наружных стен;

- установка в рабочее положение укомплектованных блоков, опалубливающих внутренние стены с одновременным их армированием;

 - соединение блоков между собой стяжками;

 - бетонирование стен;

- термообработка в течение 6—8 ч или выдержка конструкций в течение суток при положительной температуре;

 - снятие всех стяжек;

 - отсоединение проеомообразователей от блоков и панелей наружных стен;

 - демонтаж опалубки наружных стен;

- перевод рычажных распалубочных механизмов в демонтажное положение;

- строповка каждого блока за петли распалубочных механизмов, подъем блока и транспортировка его на расположенную на нулевой отметке площадку;

- установка блока на площадке, перевод распалубочных механизмов в монтажное положение, чистка, смазка, комплектация блока проеомообразователями, элементами скрытой электропроводки и закладными деталями;

- транспортировка укомплектованного блока для установки на очередной технологической захватке.

4.14. Переналадку блока (изменение его габаритов) необходимо производить путем добавления, замены или исключения щитов в составе панелей. Для переналадки, связанной с изменением толщины стен, применяют специальные вставки, располагаемые между угловыми щитами и примыкающими к ним панелями.

Крупнощитовая опалубка наружных стен

4.15. Опалубка предназначена для возведения монолитных наружных стен в бескаркасных жилых монолитных и сборно-монолитных зданиях со следующими планировочными и конструктивными характеристиками:

- высота этажа согласно п. 2.1.

- шаг по осям продольных и поперечных стен от 2,7 до 7,2 м;

- толщина монолитных стен 35; 40; 45; 50; 55; 60 см.

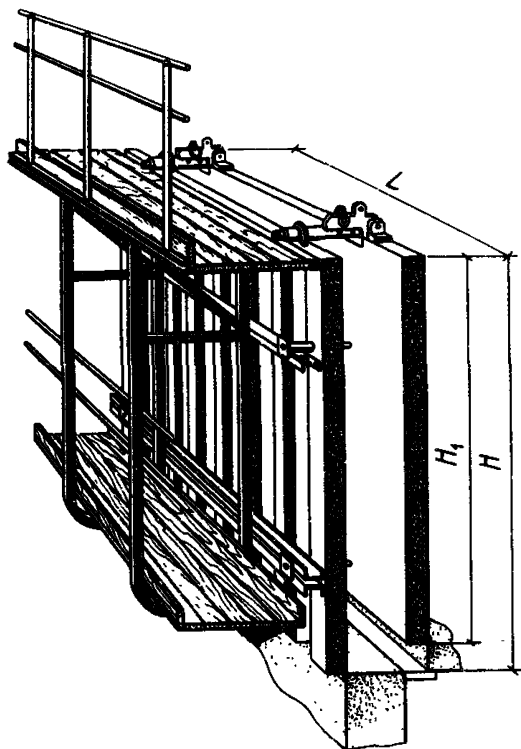


Рис. 21. Крупнощитовая опалубка наружных стен. Опалубка для возведения стен на высоту этажа

4.16. Опалубка разработана на стадии технического проекта, который включает опалубки для возведения:
 фасадных наружных стен на высоту этажа (рис. 21);
 фасадных стен ленточной разрезки (рис. 22);
 торцовых стен на высоту этажа.

4.17. Конструкция опалубки обеспечивает ее применение при следующих вариантах возведения здания:

внутренние и наружные фасадные стены бетонируют одновременно;
 наружные фасадные стены (высотой на этаж или ленточной разрезки) бетонируют после возведения внутренних стен и перекрытий.

4.18. При совместном бетонировании внутренних и наружных стен высотой "на этаж" предусматривается, что здание возводится в крупнощитовой или блочной опалубках "Гражданстрой". Панели опалубки наружных стен навешивают на упомянутые опалубки с помощью специальных консолей и соединяют с ними стяжками (см. рис. 21).

4.19. При возведении наружных стен высотой "на этаж" с отставанием от внутренних стен и перекрытий применяют блоки панелей наружных стен, состоящие из внутренней и наружной панелей, соединенных по верхнему торцу шарнирными траверсами. Чтобы извлечь блок при бетонировании перекрытия оставляют технологический проем (щель) шириной 150 мм вдоль фасада. Этот технологический проем бетонируют при возведении стены вышележащего этажа.

4.20. При возведении наружных стен ленточной разрезки после бетонирования внутренних стен и перекрытий применяются блоки, состоящие из двух щитов — внутреннего (раздвижного) и наружного, к нижнему поясу которого шарнирно прикреплен откидной поддон, опалубливающий верхнюю часть оконного проема предыдущего этажа (см. рис. 22).

4.21. Работа по возведению стен с применением блока панелей предусматривает следующее: блок укладывают на горизонтальную площадку, раскрывают на 180° и производят чистку, смазку, комплектацию проеомообразователями и армирование. Затем панели блока соединяют между собой стяжками и блок в сборе подают к месту монтажа.

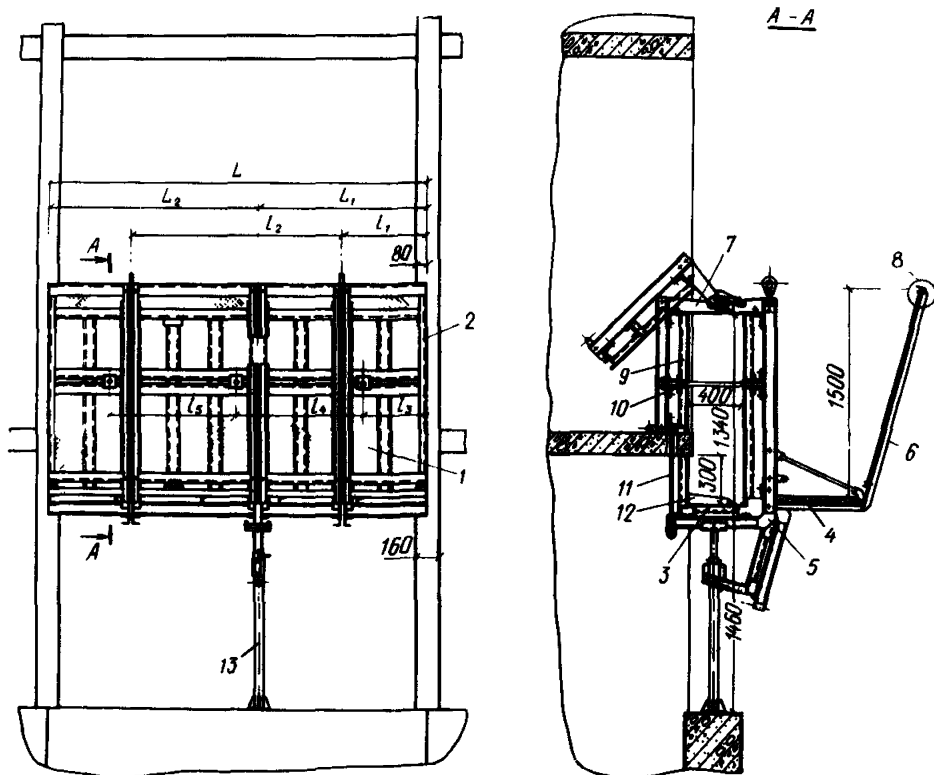


Рис. 22. Крупнощитовая опалубка наружных стен. Опалубка для возведения стен ленточной разрезки
 1 — щит; 2 — ограждение; 3 — поддон; 4 — настил; 5 — кронштейн; 6 — ограждение; 7 — струбцина; 8 — поручень; 9 — щит; 10, 11 — болт-стяжка; 12 — короб; 13 — стойка телескопическая

4.22. Работу по возведению стен с применением блока щитов выполняют следующим образом: очищенный и смазанный блок устанавливают в проектное положение, выверяют положение внутреннего щита, закрывают откидной поддон и опирают его на нижележащую стену, производят раздвижку внутреннего щита до упора в поперечные стены, стягивают болтом-стяжкой сквозь перекрытие внутренний щит и поддон. Затем армируют и бетонируют стену.

Крупнощитовая опалубка перекрытий

4.23. Опалубка предназначена для возведения монолитных перекрытий в зданиях со следующими планировочными и конструктивными характеристиками: высота этажа 2,8; 3,0; 3,3; 3,6 м; шаг по осям продольных и поперечных стен 1,5 — 7,2 м; толщина перекрытий — 12, 14, 16.

4.24. Опалубка разработана опиранием на катучие каркасы, установленные на перекрытии предыдущего этажа (столовая опалубка) (рис. 23).

4.25. Основным элементом столовой опалубки является стол, позволяющий бетонировать участок перекрытия шириной 1,5—3,6 м и длиной 2,4 — 9 м.

Стол состоит из следующих частей (см. рис. 23); стоек телескопических с домкратами на колесном ходу; продольных ферм, щитов перекрытия;

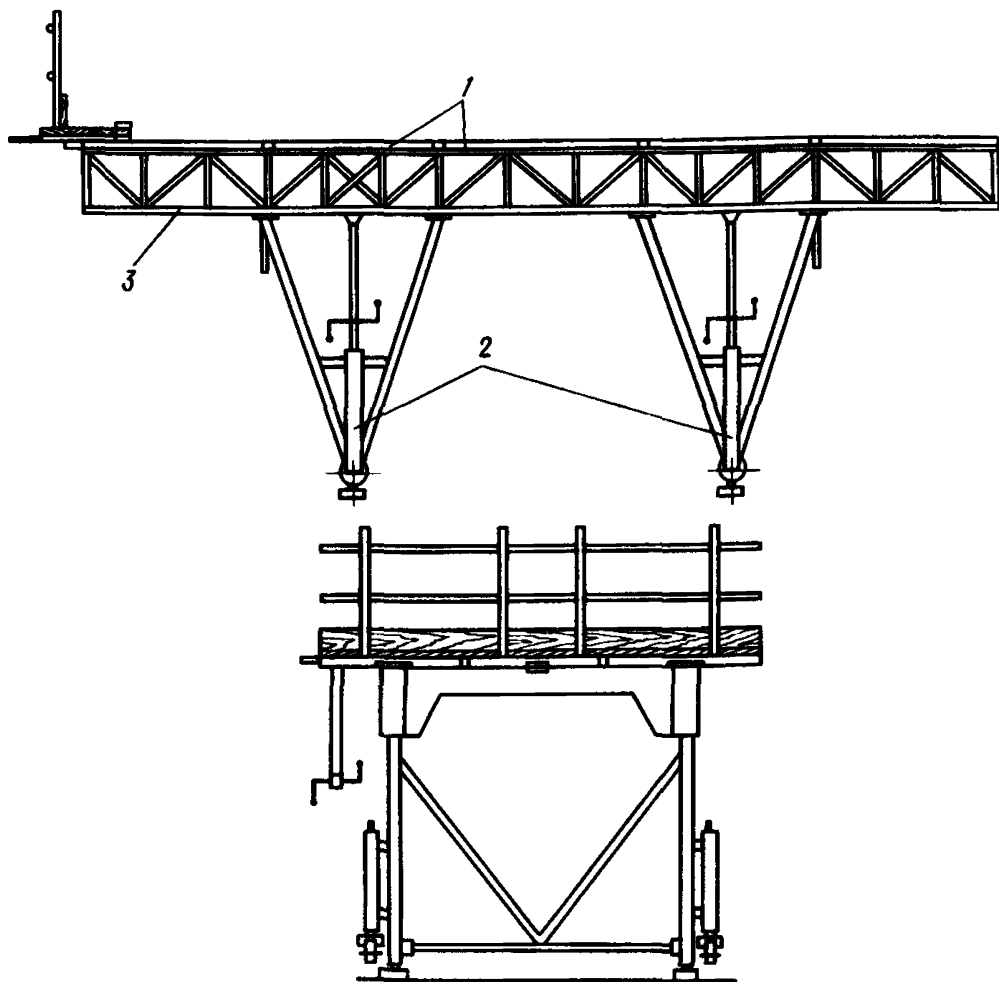


Рис. 23. Крупнощитовая опалубка перекрытий
 1 — панель; 2 — опоры с домкратами и катками; 3 — ферма

бортов перекрытий с площадками обслуживания; стропов для извлечения "столов" из-под перекрытия методом последовательной строповки (рис. 24).

Стойки телескопические снабжены домкратами для изменения высоты опалубки в пределах 2,8—3,6 м, а также для осуществления распалубки, и колесами для перемещения опалубки при монтаже и демонтаже.

Продольные фермы предназначены для установки на них щитов перекрытия и выполнены составными длиной 2,4; 3; 4,5; 4,8 м.

Борта перекрытий предназначены для опалубки граней перекрытий и имеют высоту 12; 14; 16 см.

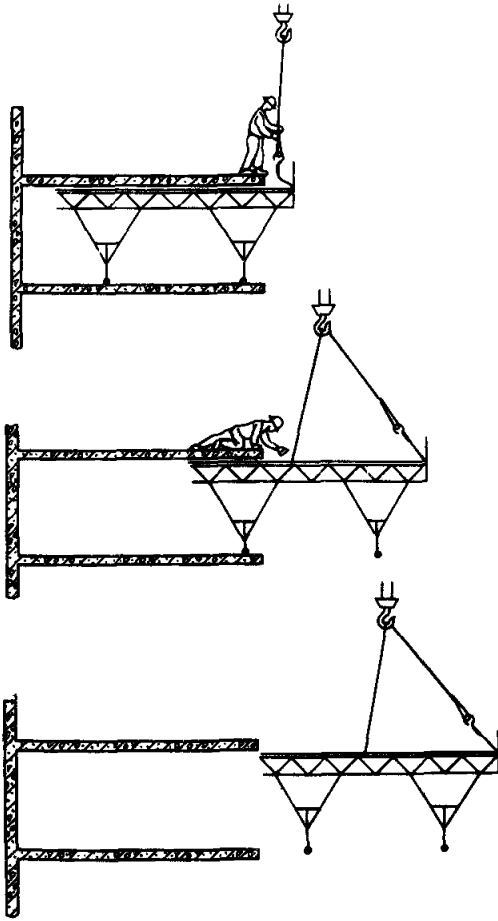
4.26. При работе со столовой опалубкой на захватке соблюдается следующая последовательность операций:

установка столов со смонтированными на них бортами и площадками обслуживания между предварительно возведенными стенами;

выверка по нивелиру положения столбов домкратами телескопических стоек;

поджатие щитов к стенам по торцам панели специальным устройством;

Рис. 24. Крупнощитовая опалубка перекрытий. Способ извлечения



армирование перекрытий;
бетонирование и выдержка бетона до набора им распалубочной прочности;
распалубка (путем вывинчивания домкратов) и переопирание столов на колеса телескопических стоек;
извлечение опалубки из-под готового перекрытия и подача ее на пост чистки, смазки и комплектации.

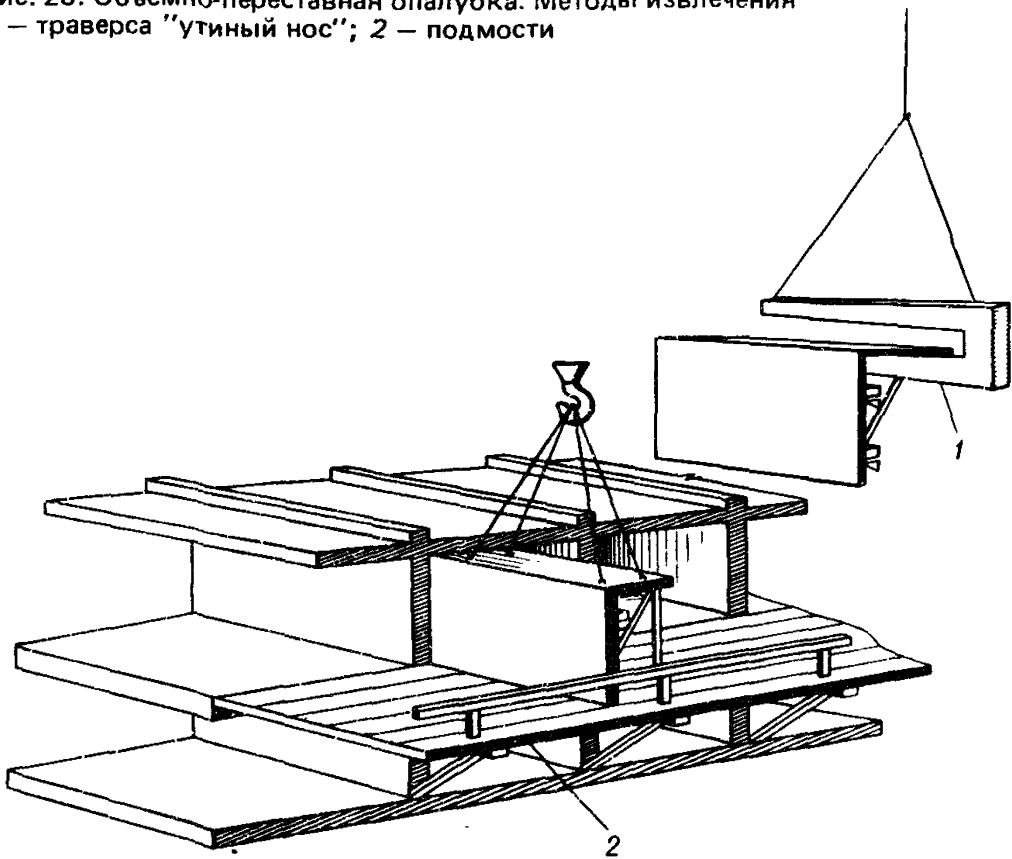
Объемно-переставная опалубка

4.27. Опалубка предназначена для одновременного возведения внутренних стен и перекрытий зданий со следующими планировочными и конструктивными характеристиками: высота этажа 2,8; 3; 3,3 м; шаг по осям поперечных стен — 2,4 — 5,4 м, кратный модулю 3М; толщина стен — 16, 18, 20, 22 см; толщина перекрытий — 12, 14, 16 см; наружные стены — сборные, монолитные или сборно-монолитные.

Проект опалубки включает следующие элементы: Г-образные секции, П-образные секции, щиты торцов стен, борта, стяжки, распорки, опалубку цоколей, подмости.

4.28. Конструкция опалубки предусматривает следующие сборочные модификации (см. рис. 2,4); полутуннель, образованный соединением

Рис. 25. Объемно-переставная опалубка. Методы извлечения
 1 — траверса "утиный нос"; 2 — подмости



между собой Г-образных секций; туннель, образованный соединением между собой П-образных секций.

Полутуннель и туннель являются монтажными единицами.

4.29. Опалубка обеспечивает возведение продольных, поперечных стен и перекрытий совмещенным методом, при котором они возводятся одновременно и поэтапным методом, при котором продольные стены возводятся с опережением по отношению к поперечным и перекрытиям (см. табл. 11).

4.30. Наружные стены, независимо от их конструкции, возводят с отставанием на 1–2 этажа (см. п. 4.19).

4.31. При совмещенном методе возведения типового этажа выполняют следующие операции:

чистку, смазку и комплектацию монтажных единиц элементами скрытой электропроводки и закладными деталями;

установку монтажных единиц между цоколями стен предыдущего этажа с одновременным монтажом проемообразователей и армированием стен;

выверку опалубки с помощью домкратов и соединение вертикальных щитов стяжками;

комплектацию (при необходимости) щитов перекрытия элементами скрытой электропроводки и закладными деталями, армирование перекрытий;

установку и закрепление опалубки цоколей;

бетонирование стен, перекрытий и цоколей;

термообработку бетона в течение 6–8 ч;

демонтаж опалубки цоколей;

снятие всех стяжек;

вывинчивание домкратов и отрыв монтажных единиц от бетонных конструкций;

извлечение монтажных единиц из забетонированных ячеек и транспортировку их на очередную технологическую захватку.

4.32. При поэтапном методе предварительно возводят продольные стены здания в крупнощитовой опалубке и монтируют опалубку перекрытия для возведения перекрытий над продольными стенами.

4.33. Демонтаж опалубки может быть выполнен путем: извлечения полутуннелей с помощью траверсы типа "утиный нос" (рис.25); перемещением туннелей или полутуннелей на выкатные подмости с последующей транспортировкой грузоподъемными средствами (рис. 25); извлечением туннелей с помощью специальной траверсы с регулируемой длиной строп (аналогичную операцию см. на рис. 24).

Все операции по очистке, смазке и комплектации элементов опалубки должны производиться на монтажном горизонте.

Мелкощитовая опалубка

4.34. Опалубка предназначена для возведения стен малоэтажных зданий из легких бетонов с плотностью не более 1600 кг/м³.

Опалубка обеспечивает возведение стен зданий со следующими планировочными и конструктивными характеристиками: высота этажа — 2,8; 3; 3,3 м; толщина внутренних стен — 10; 15; 20; 25; 30 см; толщина наружных стен — 35; 40; 45; 50; 55 см; толщина перекрытий — 12; 16; 22 см; перекрытия — сборные, сборно-моноклитные или моноклитные.

4.35. Опалубка включает следующие элементы (рис. 26): унифицированные стеновые щиты длиной 0,6 и 0,9 м с палубой из холоднокатаной листовой стали толщиной 1,5 мм (ГОСТ 16523—70 с изм.) горизонтальными и вертикальными ребрами жесткости из гнутого швеллера 60x40x25 (ГОСТ 8278—83) и одинарными горизонтальными балками (на двух уровнях по высоте каждого щита) из гнутого швеллера 60x40x3 (ГОСТ 8278—83); стеновые доборные щиты длиной 0,1; 0,15; 0,4 м; угловой щит размером 150x150 мм; домкраты винтовые для нивелировки положения стеновых щитов; балки выравнивающие рядовые длиной 1,8; 2,4; 3,6 м для закрепления в проектном положении смежных щитов, выполнены из труб 50x30x2,5 (ГОСТ 8645—68 с изм.); балки выравнивающие угловые с длиной сторон по 800 мм для закрепления в проектном положении смежных щитов, образующих угол, выполнены из труб 50x30x2,5 (ГОСТ 8645—68 с изм.);

зажимы эксцентриковые для сплачивания смежных стеновых щитов; подставки; накладки для соединения горизонтальных балок смежных стеновых щитов; зажимы эксцентриковые для присоединения к стеновым щитам балок выравнивающих рядовых; струбины винтовые для крепления к щитам угловых выравнивающих балок и для присоединения к унифицированным стеновым щитам доборных щитов; фиксаторы угловых щитов; стяжки; подмости из труб 20x3,2 и 20x2,8 (ГОСТ 3262—75 с изм.); подвески для временного закрепления выравнивающих балок.

4.36. При возведении стен выполняют следующие операции: производят разбивку осей и наносят разметочные линии для установки щитов;

устанавливают в соответствии с разметкой один из угловых щитов; присоединяют с помощью эксцентриковых зажимов к угловому щиту два стеновых щита и фиксаторами угловых щитов закрепляют их в проектном положении;

в обе стороны от угла устанавливают поочередно стеновые щиты и соединяют их между собой с помощью накладок (предварительно сплотив их эксцентриковыми зажимами, которые после закрепления накладок снимают);

вдоль ряда щитов на подвески укладывают выравнивающие рядовые и угловые балки и прижимают их эксцентриковыми зажимами к щитам; устанавливают подмости и лестницы;

домкратами выверяют положение подмостей и щитов;

устанавливают проемообразователи окон и дверей;

армируют стены;

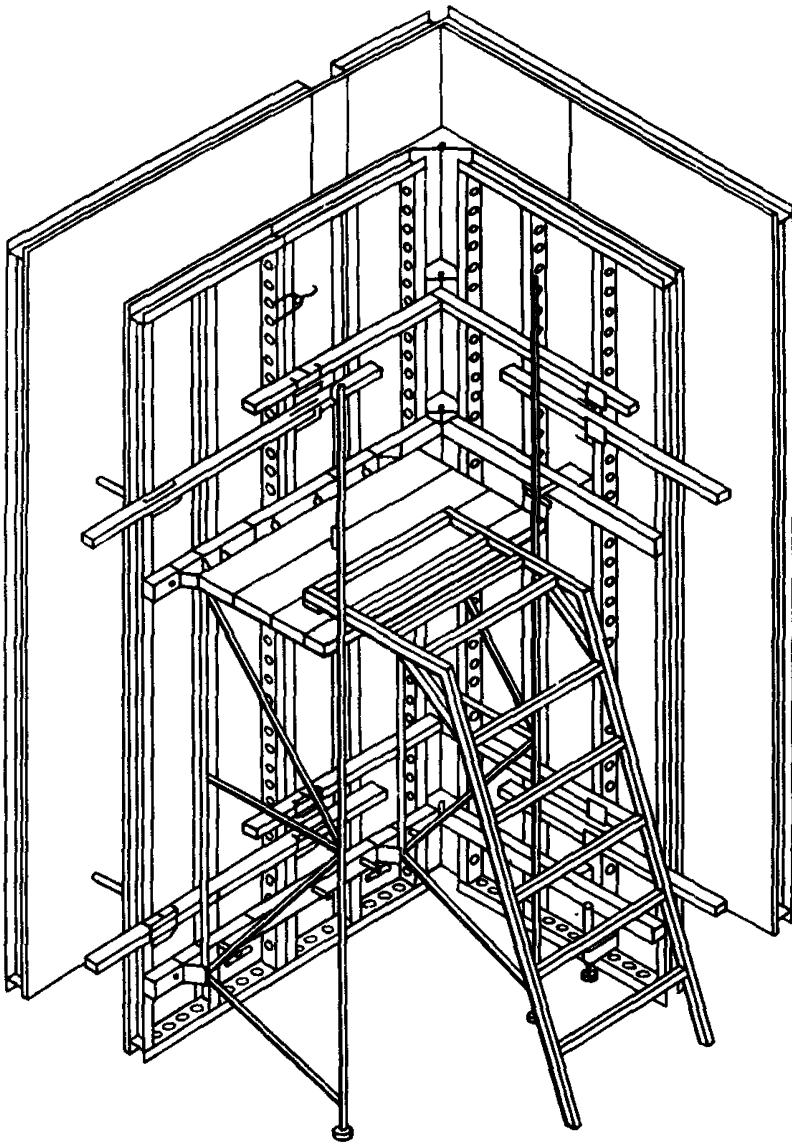


Рис. 26. Мелкощитовая опалубка стен

монтируют аналогичным образом щиты внутренних стен, противостоящие ранее установленным;

монтаж внешних щитов наружных стен начинают после окончания монтажа всех щитов внутренних стен путем установки щитов, образующих внешний угол, соединяя их между собой с помощью угловых выравнивающих балок, а внутренние щиты с внешними — стяжками; укладывают в опалубку смесь; демонтаж опалубки производят в последовательности, обратной монтажу.

Средства термообработки бетона в конструкциях

4.37. Средства термообработки предназначены для ускорения твердения бетона в конструкциях и обеспечения суточного технологического цикла комплектов опалубки.

4.38. Средства термообработки предназначаются для контактной электро-термообработки, для камерной термообработки с помощью инфракрасных газовых горелок и для камерной термообработки с помощью калориферов на жидком и газообразном топливе.

4.39. Комплект оборудования для контактной электротермообработки предназначен для одновременного обогрева греющими щитами конструкций площадью 92 — 126 м² при напряжении 60 В.

4.40. Технические характеристики оборудования:

источник питания греющих щитов — трансформаторная подстанция КТП-63-ОБ;

напряжение питающей сети трехфазного переменного тока — 380 В;

частота питающей сети — 50 Гц;

номинальная мощность источников питания — 65 кВт;

удельная мощность щита — 820 Вт/м²;

температура палубы — 60–80°С;

тип нагревателя — кабель КНМС (Н) ;

режим выдерживания температуры обогрева щитов — ручной или автоматический;

количество одновременно обогреваемых щитов размером 1,5x2,8 м — 20 шт.;

время термообработки — 6–8 ч.

4.41. Комплект поставки оборудования включает: пульт управления — 1 шт.; пост распределительный — 4 шт.; подстанцию комплексную трансформаторную — 1 шт.

4.42. При необходимости одновременного подключения 40 или 60 щитов комплект соответственно удваивают или утраивают.

4.43. При подготовке оборудования к работе необходимо выполнить следующие операции:

проверить заземление подстанции и греющих щитов;

подключить трансформаторную подстанцию к источнику питания мощностью 65 кВт с напряжением 380 В;

подключить греющие щиты к распределительным постам;

включить на подстанции напряжение обогрева 60 В или 49 В;

включить на пульте управления температуру обогрева 60 или 80°С.

4.44. При камерной термообработке с помощью газового инфракрасного обогрева горелки устанавливаются внутри замкнутых опалубленных ячеек (туннелей).

4.45. Выбор типа, количества и мест расположения горелок производится на основе расчета баланса тепла, выделяемого горелками и поглощаемого внутренними поверхностями туннеля (бетоном) и теряемого через брезентовую шторку и перекрытия.

Ориентировочно потребную мощность горелок рекомендуется принимать из расчета: при двухстороннем обогреве — 250 Вт/м² обогреваемой поверхности опалубки, при одностороннем — 500 Вт/м².

4.46. При инфракрасном обогреве могут применяться инжекционные беспламенные горелки различных конструкций (табл. 7). Горелки могут работать на природном и сжиженном газе.

4.47. Рекомендуется использовать горелки инфракрасного излучения универсального типа ГК 27у-1-01-00-00Б (см. табл. 7).

Расположение горелок в туннеле рекомендуется производить в соответствии с рис. 27*а*.

Для присоединения газовых горелок к баллону со сжиженным газом применяют бензостойкие резино-тканевые шланги диаметром 8–12 мм. Если используют сетевой газ, то при подаче его на расстояние более 10 м применяют шланги диаметром 19–25 мм. Шланги соединяют между собой ниппе-

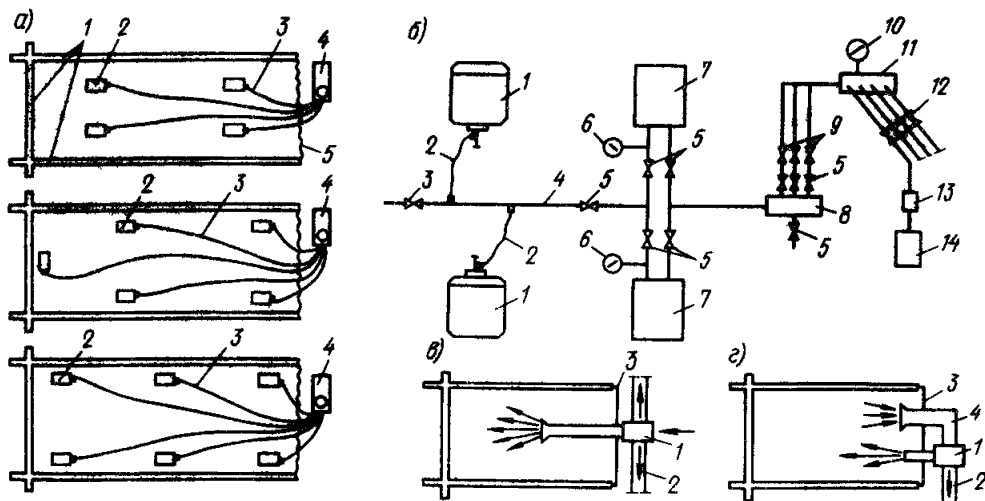


Рис. 27. Система термообработки с применением горелок инфракрасного излучения

а — размещение нагревателей в туннеле

1 — стены туннеля; 2 — газовые горелки; 3 — подводящие шланги; 4 — баллон со сжиженным газом; 5 — брезентовая шторка

б — схема системы обогрева

1 — баллон со сжиженным газом; 2, 4 — трубопроводы; 3, 5, 12 — вентили; 6, 10 — манометры; 7 — испаритель; 8, 11 — коллектор; 9 — редукторы

в — прямая схема обогрева горячим воздухом

1 — калорифер; 2 — трубопровод, подводящий горячий воздух к соседним ячейкам; 3 — утепленный деревянный щит, замыкающий ячейку

2 — рециркуляционная схема обогрева горячим воздухом

1 — нагреватель; 2 — трубопровод, подводящий горячий воздух к соседним ячейкам; 3 — утепленный деревянный щит, замыкающий ячейку; 4 — трубопровод, подводящий горячий воздух в ячейку; 13 — пробковый кран; 14 — горелка

лями или штуцерами. Гибкие шланги должны быть защищены от механических повреждений.

Принципиальная схема системы обогрева замкнутой ячейки-туннеля показана на рис. 27,б.

Сжиженный газ из баллонов поступает через трубопроводы, вентиль, испаритель газа, коллектор в редуктор, в котором давление газа понижается с 160000 Па до 3000 Па. Из редуктора газ через коллектор и пробковые краны по бензостойким шлангам поступает в горелки. Все оборудование располагается вне туннеля.

После монтажа и проверки оборудования производится зажигание горелки от открытого огня в следующей последовательности: зажженный факел огня подносят к поверхности излучающей насадки и открывают кран на подводящем газопроводе или вентиль на баллоне со сжиженным газом, затем устанавливают необходимое давление, которое контролируют по манометру.

Выключение горелки производится путем закрытия крана на газопроводе или вентиле на баллоне со сжиженным газом.

4.48. Каменная обработка опалубленных ячеек производится с помощью калориферов на жидком газообразном топливе (огневых калориферов), установленных внутри или вне замкнутых ячеек (туннелей).

Рекомендуется использовать универсальные воздухонагреватели типа: УСВ-10, УСВ-30, УСВ-100, УСВ-300, УСВ-400 и др. (табл. 8).

**Т а б л и ц а 7. Технические характеристики универсальных горелок
инфракрасного излучения ГК 27у-1-01-00-00Б**

Наименование основных параметров	Горелка с излучающей насадкой			
	керамической		керамико-сетчатой	
	на природ- ном газе	на сжижен- ном газе	на природ- ном газе	на сжижен- ном газе
Номинальная тепловая нагрузка, ккал/ч	6400	5400	5500	4500
Количество тепла, передаваемое излучением, ккал/ч	3000	2500	3000	1850
Номинальный расход газа, м ³ /ч	0,75	0,22	0,635	0,204
Давление газа перед горелкой, Па:				
номинальное	1300, 2000	3000	1300, 2000	3000
минимальное	650, 1000	2000	650, 1000	2000
максимальное	1800, 2800	3600	1800, 2800	3600
Температура излучающей насадки, °С	+850	+900+840+ +750	+800+750	+800
Диаметр отверстий сопел, мм, при номинальном давлении газа перед горелкой, Па:				
1300	2,3	—	2,1	—
2000	2,1	—	1,95	—
3000	—	1,35	—	1,25
Масса горелок, кг	3,4	—	3,9	—

**Т а б л и ц а 8. Технические характеристики воздухонагревателей
на жидком и газообразном топливе**

Наименование	Универсальные воздухонагреватели					
	УСВ-10	УСВ-30	УСВ-100	УСВ-200	УСВ-300	УСВ-400
Теплопроизводительность, КДЖ/ч, на топливе:						
жидком	42·10 ³	125·10 ³	420·10 ³	800·10 ³	1260·10 ³	1680·10 ³
газообразном	60·10 ³	169·10 ³	460·10 ³	840·10 ³	1470·10 ³	2300·10 ³
Расход топлива:						
жидкого (тракторный керосин, дизельное топливо), кг/ч	1,3	4	11	22	38	45
	1,8	4,5	12	24	44	65

Наименование	Универсальные воздухонагреватели					
	УСВ-10	УСВ-30	УСВ-100	УСВ-200	УСВ-300	УСВ-400
природного газа, м ³ /ч	1,8–2,2	5–5,5	15–16	25–28	44–52	50–69
Температура нагретого воздуха, °С	100–130	130–150	90–110	90–100	60–70	90–100
Габаритные размеры, мм:						
длина	300	800	2095	2700	3900	3900
ширина	300	670	930	1000	1525	1525
высота	750	1460	1170	1500	2025	2025
Масса, кг	30	98	375	625	2000	2000

Воздухонагреватели типа УСВ-10, УСВ-30 устанавливаются внутри ячейки-туннеля, а остальные типы – вне туннеля.

4.49. Возможны две схемы подачи горячего воздуха воздухонагревателями, установленными вне туннеля, – прямая и рециркуляционная, отличающиеся способом забора воздуха, поступающего для нагрева в теплообменник (см. рис. 27, в, г).

Прямая схема предусматривает забор воздуха снаружи, рециркуляционная – из ячейки (туннеля).

Рекомендуется подачу воздуха осуществлять по рециркуляционной схеме, позволяющей рационально использовать тепло.

Подача горячего воздуха в туннели от воздухонагревателей, установленных вне ячеек, осуществляется по системе воздуховодов, утепленных минеральной ватой и влагоизолированных.

5. ПРОЕКТИРОВАНИЕ ТЕХНОЛОГИИ ВОЗВЕДЕНИЯ ЗДАНИЙ С ПРИМЕНЕНИЕМ ОПАЛУБОК СИСТЕМЫ "ГРАЖДАНСТРОЙ"

Выбор технологии возведения

5.1. Выбор технологии возведения рекомендуется производить в зависимости от типа возводимого дома и местных условий (см. табл. 3, 4, 5).

5.2. Соответствие принятой технологии объемно-планировочным решениям и конструкции возводимого здания может быть проверено согласно п. 3,29 и прил. 2.

5.3. Дополнительным критерием соответствия является количество марок элементов опалубки в комплекте (см. табл. 6).

Выбор крана

5.4. Выбор башенного крана рекомендуется производить исходя из следующих условий:

а) по вылету стрелы:

зона действия кранов должна, как минимум, охватывать все здание по внешнему периметру наружных стен плюс два метра с каждой стороны, а в случае применения объемно-переставной опалубки или крупнощитовой опалубки перекрытий — плюс дополнительно длина соответственно полутуннеля или стола опалубки перекрытий;

кран должен отстоять от здания на расстоянии не менее предусмотренного [10];

зона действия крана должна охватывать наземный склад опалубки, пост чистки и смазки, склад арматуры, место выдачи бетонной смеси приобъектным БСУ или площадку перегрузки бетонной смеси из автотранспортных средств в бады или перегрузочный бункер, а также склад изделий добора и т.д.;

б) по грузоподъемности:

в зоне действия крана должна быть обеспечена грузоподъемность в соответствии с данными табл. 9;

в) по высоте подъема крюка:

высота подъема крюка должна превышать высоту здания на величину, не меньше приведенной в табл. 10.

П р и м е ч а н и я: 1. При наличии вентиляционных шахт, машинных отделений лифтов и других элементов конструкции здания, выступающих над крышей, их необходимо учитывать при определении минимальной высоты подъема крана.

2. При скатной крыше, конструкции которой монтируются краном, необходимо учитывать условия их монтажа;

г) по производительности:

часовая производительность крана Q_K должна отвечать условию:

$$Q_K \geq B / t = Q_T = Q_B, \quad (2)$$

где B — бетоноемкость захватки; t — расчетное время бетонирования захватки (обычно смена); Q_T — требуемая производительность транспортных средств на доставке бетона от БСУ в зону крана; Q_B — требуемая производительность БСУ.

Рекомендуется вводить коэффициенты использования БСУ, средств транспорта и крана в пределах 0,7—0,95 в зависимости от условий;

**Т а б л и ц а 9. Минимальная потребная грузоподъемность крана
в зависимости от типа применяемой опалубки**

Вид опалубки	Вес опалубки, отнесенный к 1 м ² поверхности щита	Максимальные размеры, м		Минимальная грузоподъемность крана, тн
		ячейки	стены	
Мелкощитовая стен (при монтаже краном)	25	—	—	0,5
Крупнощитовая стен	85	—	9,0	2,5
Блочная	85	7,2x7,2	—	7,5
Крупнощитовая перекрытий	72	3,6x9	—	2,5
Объемно-переставная	81	6,0x5,4	—	2,5

**Т а б л и ц а 10. Минимальное превышение высоты подъема
крюка крана над высотой здания в зависимости
от вида опалубки**

Вид опалубки, применяемой для возведения конструкций верхнего этажа здания (типового или чердачного)	Минимальное превышение высоты подъема крана над высотой здания, м, при извлечении	
	стропами	траверсой "утиный нос"
Мелкощитовая стен (при монтаже и демонтаже краном)	6	—
Крупнощитовая стен	6	—
Блочная	6	—
Крупнощитовая перекрытий	3,5	4
Объемно-переставная	3,5	4

ны. Правилами техники безопасности запрещается производить извлечение панелей крупнощитовой опалубки ("столов") и полутуннелей объемно-переставной опалубки из забетонированных ячеек на главный фасад, если кран расположен со стороны дворового фасада и наоборот.

5.5. Рекомендуется, в зависимости от типа здания, применять следующие типы кранов:

для возведения малоэтажных зданий в мелкощитовой опалубке и крупнощитовой опалубке при высоте здания до двух этажей применяют автомобильные краны;

для возведения протяженных зданий, начиная с пятиэтажных — рельсовые башенные краны;

для возведения высотных зданий — приставные башенные краны.

д) прочие условия:

для демонтажа крупнощитовой опалубки перекрытий и объемно-переставной опалубки должны применяться, как правило, кареточные кра-

Разбивка этажа на захватки

5.6. Рекомендуемые характеристики захватки:
площадь перекрытий — 150—200 м²;
бетонемкость — 30—60 м³; при этом она должна отвечать формуле (2);
металлоемкость комплекта опалубки — 50—80 тн для всех видов опалубки кроме мелкощитовой; в последнем случае металлоемкость комплекта должна составлять 10—20 тн (для сельского дома усадебного типа);
расчетная продолжительность возведения монолитных конструкций захватки принимается по табл. 31.

5.7. При использовании электротермообработки бетона необходимо учитывать возможность обеспечения установленной электрической мощности из расчета величин, приведенных в пп. 4.41 и 4.47.

5.8. При возведении сельских зданий усадебного типа поточным методом допускается принимать захватку размером на этаж.

5.9. В случае, если граница захватки проходит по монолитному перекрытию, рекомендуется устраивать технологический шов в 1/4 пролета (в зоне нулевого момента).

Если граница захватки пересекает стену, рекомендуется устраивать технологический шов в перемычке, а если граница захватки пересекает стену в пределах простенка, рекомендуется устраивать технологический шов с применением выпусков и шпонок [1] и [6].

Рекомендуется, по возможности, предусматривать совпадение технологических швов на границах захваток с температурными и осадочными швами.

5.10. При разбивке этажа на захватки необходимо обеспечивать удобство доступа на горизонт захватки (на перекрытие, где смонтирована опалубка) и на рабочий горизонт (на подмости и рабочие настилы опалубки). Конструкции лестницы обычно возводят с опережением на один цикл по отношению к остальным конструкциям этажа.

Выбор метода организации работ

5.11. При выборе метода организации работ рекомендуется учитывать:
непрерывность строительного потока;
возможность обеспечения бетонной смесью в заданном темпе;
постоянство и равномерность загрузки всех звеньев и бригад;
постоянство и равномерность загрузки крана;
минимальную металлоемкость комплекта опалубки;
максимальную скорость возведения здания.

При выборе метода организации работ рекомендуется руководствоваться табл. 11.

Привязка опалубки к проектам

5.12. Привязку опалубки рекомендуется выполнять в две стадии — на стадии разработки проекта организации строительства (ПОС) и на стадии разработки проекта производства работ (ППР).

5.13. На стадии разработки ПОС:
разрабатывают монтажные схемы расстановки опалубки на захватках;
составляют ведомость (спецификацию) комплекта опалубки на объект, включая элементы добора, по форме, приведенной в табл. 15;
разрабатывают график производства опалубочных, арматурных и бетонных работ на объекте (табл. 12), руководствуясь данными табл. 31, 32;
определяют затраты труда на выполнение опалубочных, арматурных и бетонных работ (табл. 17, 22, 27, 30);
составляют пояснительную записку с расчетами и обоснованием принятых решений.

Т а б л и ц а 11. Методы организации работ по возведению монолитных конструкций

Наименование	Сущность метода	Применяемые типы опалубки	Рекомендуемая область применения
Совмещенный	<p>Все стены захватки (внутренние и наружные) бетонируют в одном цикле</p> <p><i>Первый вариант</i></p>	<p>Блочная Крупнощитовая стен (внутренних и наружных) Мелкощитовая</p>	<p>Здания со сборными и сборно-монолитными перекрытиями и с монолитными или сборно-монолитными наружными стенами</p> <p>Здания с нерегулярным планом, односекционные здания</p>
Позапный	<p>1-й цикл — бетонируют продольную внутреннюю стену</p> <p>2-й цикл — бетонируют поперечные стены и перекрытия</p> <p>3-й цикл — возводят продольные наружные стены</p> <p><i>Второй вариант</i></p> <p>1-й цикл — бетонируют продольную внутреннюю стену и поперечные стены</p> <p>2-й цикл — бетонируют перекрытия</p> <p>3-й цикл — возводят наружную стену</p>	<p>Крупнощитовая внутренних стен Объемно-переставная</p> <p>Щитовая наружных стен</p> <p>Крупнощитовая внутренних стен</p> <p>Крупнощитовая перекрытий</p> <p>Щитовая наружных стен</p>	<p>Здания с монолитными перекрытиями, со сборными или монолитными наружными стенами</p> <p>Здания двух- или многосекционные, протяженные здания коридорной или галлерейной системы, с регулярным ортогональным планом</p>
"Малыми захватками"	<p>Конструкции этажа бетонируют захватками бетоноемкостью 10–15 м³</p>	<p>Крупнощитовая опалубка внутренних и наружных стен, мелкощитовая опалубка колонн</p>	<p>Здания со сложными объемно-планировочными решениями, сборными перекрытиями и монолитными или сборно-монолитными наружными стенами</p>

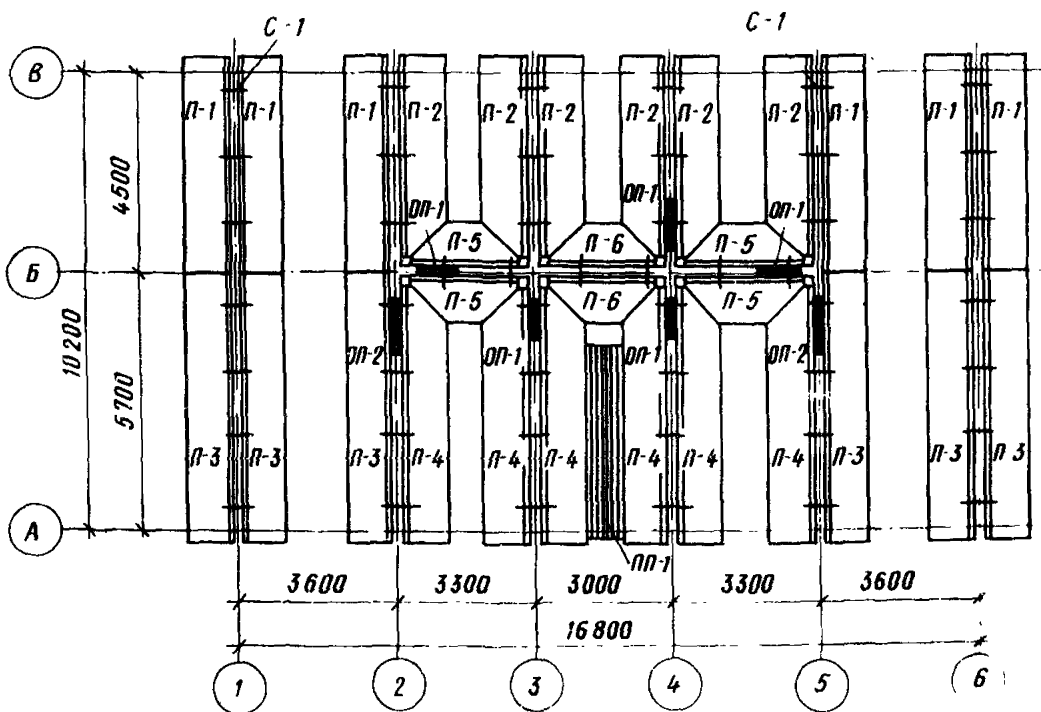


Рис. 28. Пример расстановки крупнощитовой опалубки стен на захватке

Принятые технические решения подлежат согласованию подрядной организацией и утверждению заказчиком в составе проекта дома. Заказная спецификация на металл должна быть подтверждена заказчиком и (или) заводом-изготовителем.

5.14. На стадии ППР разрабатывают детальную монтажную схему расстановки опалубки на захватках.

Кроме того, при необходимости дополнительно разрабатывают:
 рабочую документацию опалубки наружных стен (см. п. 4.16);
 рабочую документацию опалубки добора;
 рабочую схему подключения системы термообработки;
 рабочую документацию нестандартного оборудования и оснастки.

Монтажные схемы расстановки опалубки на захватке разрабатывают на основе поэтажных опалубочных планов с учетом принятого метода организации работ, разбивки этажа на захватки, грузоподъемности крана и других факторов. При этом рекомендуется соблюдать последовательность операций, согласно пп. 5.16–5.20.

5.15. Привязка крупнощитовой опалубки стен (на примере захватки площадью 170 м²).

При привязке крупнощитовой опалубки стен соблюдается следующая последовательность операций:

а) на поэтажном плане вычерчивают опалубку в пределах захватки (без разбивки на панели) в виде прямых линий, обрамляющих стены с обеих сторон (рис. 28);

б) определяют длину стен в осях и в свету, заносят ее в табл. 13;

в) принимают тип угольника (в зависимости от высоты этажа и исходя из требования компенсации толщины стен и получения ближайшего модульного значения опалубочной длины стены) (табл. 14);

г) определяют длину панели путем вычитания из длины стены в свету длины двух примыкающих угольников. Желательно принимать длину панели

Т а б л и ц а 12. График производства работ по возведению монолитных конструкций на технологической захватке

№ пп.	Наименование работ	Единица измерения	Объем, м ³	Трудозатраты		Состав бригады, звена	Количество смен	Календарные дни								
				на единицу объема	на весь объем			1			2					
								смены			смены					
								1	2	3	1	2	3			
1.	Демонтаж опалубки на предыдущей технологической захватке и монтаж ее на последующей: внутренних стен наружных стен	м ² м ²	60,06 14,58	0,294 0,3065	13,24 1,64	Комплексная бригада из двух звеньев. Состав звена (8 чел.): машинист крана 5 разр. — 1; слесарь строительный 5 разр.— 1; слесарь строительный 4 разр.— 1; арматурщик 4 разр. — 1 сварщик 5 разр.— 1; бетонщик 5 разр. — 1; бетонщик 4 разр.— 2	2,12	—	—	—	—	—	—	—	—	
2.	Армирование	т	1,2	19,974	3		0,43	—	—	—	—	—	—	—	—	—
3.	Бетонирование	м ²	39,5	2,167	10,7		1,53	—	—	—	—	—	—	—	—	—
4.	Твердение бетона															

Таблица 13. Определение длин панелей стен

№ пл.	Координаты стены	Ось	Длина стены между осями, мм	Привязка стен к осям, мм		Длина угольников, мм		Длина панелей, мм
				справа	слева	справа	слева	
1	А-В	1	10200	—	—	—	—	10200
2	А-В	2	10200	—	—	—	—	10200
3	А-В	2	5700	100	—	200	—	5400
4	Б-В	2	4500	—	100	—	200	4200
5	А-Б	3	5700	100	—	200	—	5400
6	Б-В	3	4500	—	100	—	200	4200
7	А-Б	4	5700	100	—	200	—	5400
8	Б-В	4	4500	—	100	—	200	4200
9	А-Б	5	5700	100	—	200	—	5700
10	Б-В	5	4500	—	100	—	200	4200
11	А-В	5	10200	—	—	—	—	10200
12	А-В	6	10200	—	—	—	—	10200
13	2-3	Б	3300	100	100	200	200	2700
14	3-4	Б	3000	1000	100	200	200	2400
15	4-5	Б	3300	100	100	200	200	2700

Таблица 14. Размеры угольников

№ пл.	Толщина стены, перпендикулярной опалубливаемой стене, мм	Расстояние от грани до оси стены, перпендикулярной опалубливаемой стене, мм	Размер угольника, мм
1	160	80	220
2	180	90	210
3	200	100	200
4	220	110	190
5	240	120	180

максимальной в пределах до 7,2 м. При большей длине необходимо принимать специальные меры для исключения изгиба из плоскости (применять траверсы, усиливать опалубку и т.д.). При поэтапном методе бетонирования определяют длину панелей, опалубливающих поперечные стены; для опалубливания продольных стен могут применяться панели любой длины в пределах грузоподъемности крана. С целью унификации размеров панелей и исключения переналадок допускается выдвигать панели поперечных стен за линию фасада на расстояние до 600 мм (если наружную стену возводят с отставанием);

д) разбирают панели на унифицированные щиты; число марок щитов должно быть минимальным;

е) составляют ведомость монтажных элементов (табл. 15);

ж) определяют металлоемкость комплекта по табл. 16.

В случае, если по требованию заказчика необходимо представить справку о металлоемкости комплекта для оформления фондов на металл, расчетную металлоемкость рекомендуется увеличить на 10% (с учетом потерь при изготовлении).

з) определяют трудоемкость работ по данным табл. 31 (табл. 17).

и) разрабатывают детальную схему расстановки опалубки на каждой захватке, где указывают уточненную расстановку стяжек. Расстановку стяжек рекомендуется предусматривать в двух уровнях по высоте с шагом не более

Т а б л и ц а 15. Ведомость монтажных элементов комплекта опалубки

Наименование	Марка	Количество	Размеры, мм			Площадь, м ²		Масса, кг	
			<i>H</i>	<i>L</i>	<i>B</i>	единицы	общая	единицы	общая
			4	5	6	7	8	9	10
Панель стеновая	П-1	6	2860	4800	—	13,73	82,38	1150	6900
То же	П-2	6	2860	4500	—	12,87	77,22	1100	6600
"	П-3	6	2860	6000	—	17,16	102,96	1450	8700
"	П-4	6	2860	5700	—	16,30	97,80	1400	8400
"	П-5	4	2860	2700	—	7,72	30,88	650	2600
"	П-6	2	2860	2400	—	6,86	13,72	600	1200
Щит угловой	Щ-1	12	2860	200	200	1,14	13,68	47	564
Опалубка проемообразователя	ОП-1	5	2100	910	200	1,20	6,00	87	435
Опалубка проемообразователя	ОП-2	2	2100	1200	200	1,32	2,64	95	190
Стяжка	С-1	84	—	643	—	—	—	3,0	252
Шайба	Ш-1	84	—	—	—	—	—	0,1	8,4
Гайка	Г-1	84	—	—	—	—	—	0,2	16,8
Площадка проема	ПП-1	1	—	4500	2800	12,60	12,60	900	900
Итого:									36766

Т а б л и ц а 16. Расход материалов на 10 т крупнощитовой опалубки внутренних стен

Наименование	ГОСТ	Сортамент, мм	Масса, кг
1. Сталь листовая горячекатаная	19903—74 с изм.	4	4370
		8	240
2. Швеллер стальной гнутый равнополочный	8278-83	80x50x4 100x80x4	2120 2820
3. Трубы стальные электросварные прямошовные	10704—76 с изм.	∅ 42x3 ∅ 60x3	200 10
4. Сталь горячекатаная круглая	2590—71 с изм.	∅ 12	10
		∅ 16	25
		∅ 20	30
		∅ 32	50
		∅ 76	15
5. Крепежные изделия (болты, гайки, шайбы, шпильки)		—	110
6. Пиломатериалы хвойных пород не ниже II сорта	8486—66 с изм.		1,2 м ³

1800 мм, обычно 1200—1500 мм в местах, где типовым проектом щитов предусмотрены отверстия под стяжки. При необходимости допускается предусматривать отверстия под стяжки в других местах при условии, что стяжка не проходит сквозь ребро (допускается заменять верхний ряд стяжек струбинами, установленными на верхних кромках щитов. Должен быть обеспечен удобный доступ к местам установки стяжек); места установки подкосов, из расчета двух подкосов на каждую панель; места установки лестниц по СНиП III-4-80; места установки стоек ограждения и кронштейнов настила (с шагом не более 1500 мм); места расположения монтажных петель (из условия, что они должны располагаться на расстоянии 1/4 длины панели от ее торцов и что угол между ветвями строп не должен превышать 90°);

к) разрабатывают нетиповые узлы соединения монтажных единиц между собой (при необходимости);

разрабатывают (при необходимости) рабочие чертежи опалубки доборных элементов. Конструкция доборных элементов должна быть основана на применении унифицированных материалов, полуфабрикатов, деталей и узлов (см. пп. 4,2—4.6). Допускается в качестве материала палубы использовать спецфанеру "ФБС" и "ФБСВ" (в случае, если число оборотов элемента не превышает 50);

л) составляют заказную спецификацию, куда включают элементы по пп. а—в;

м) комплектуют рабочую документацию для изготовления комплекта опалубки, куда входят заказная спецификация, рабочие чертежи соответствующих типовых элементов системы "Гражданстрой" (на чертежах щитов следует при необходимости указать дополнительные отверстия под стяжки), рабочие чертежи элементов добора и прочие документы;

н) на детальной монтажной схеме указывают последовательность монтажа панелей (исходя из условия, что первыми монтируют панели, опалубливающие наружные стены. В случае, если монолитными выполняют только внутренние стены, опалубку начинают монтировать, начиная с лестнично-лифтового узла и примыкающих стен).

Т а б л и ц а 17. Расчет трудоемкости возведения конструкций технологической захватки

Ссылка на Рекомендации (табл. 32)	Марка	Единица измерения	Количество	Норма времени на 1 м ² панели, чел.-ч	Площадь панели, м ²	Норма времени на единицу измерения, чел.-ч	Норма времени на весь объем работ, чел.-ч
Монтаж и демонтаж опалубки на технологической захватке с помощью крана КБ-504							
Пл. 4, 25	П-1	шт.	6	0,294	13,73	4,04	24,24
То же	П-2	"	6	0,294	12,87	3,78	22,72
"	П-3	"	6	0,294	17,16	5,05	30,24
"	П-4	"	6	0,294	16,3	4,79	28,72
Пл. 2, 24	П-5	"	4	0,3065	6,86	2,1	8,4
То же	П-6	"	2	0,3065	7,72	2,37	4,72
Армирование каркасами и сетками							
Л.15	—	т	1,2	—	—	19,974	24
Бетонирование							
П. 20	—	м ³	39,5	—	—	2,167	85,6
						Итого:	228,64

П р и м е ч а н и е. Для перехода от показателя "затраты труда на 1 м² бетонированной конструкции" (табл. 32) к показателю "норма времени на 1 м² поверхности панели" необходимо показатель, приведенный в табл. 32, разделить на 2.

Привязка блочной опалубки

5.16. При привязке блочной опалубки соблюдается следующая последовательность операций.

На стадии ПОС:

а) На поэтажном плане вычерчивают опалубку в пределах одной захватки и разрабатывают номенклатуру комплекта блочной опалубки, исходя из размеров ячеек в плане и грузоподъемности крана. В случае, если масса блока, опалубливающего ячейку, (с учетом 20%-ного запаса) превышает грузоподъемность крана, следует перейти на крупнощитовую опалубку (в пределах данной ячейки). Массу блока определяют из условия, что на 1 м² поверхности щита полностью укомплектованного блока приходится 85 кг. Блоки и панели шифруют, заносят в табл. 20 и наносят их на монтажную схему захватки (рис. 29) ;

Т а б л и ц а 18. Размеры вставок

Шифр чертежа	Толщина стены, мм	Длина вставки, мм
СУОГ.БЩ1.16.000	240	30
СУОГ.БЩ1.16.001	220	40
СУОГ.БЩ1.16.002	200	50
СУОГ.БЩ1.16.003	180	60
СУОГ.БЩ1.16.004	160	70
СУОГ.БЩ1.16.005	140	80

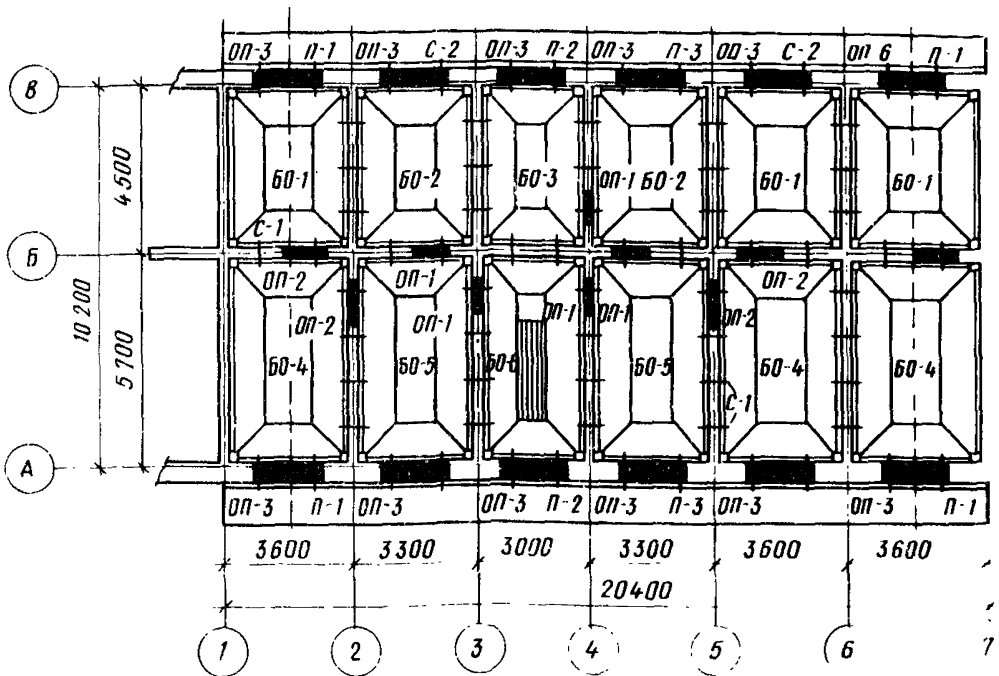


Рис. 29. Пример расстановки блочной опалубки на захватке

Т а б л и ц а 19. Определение размеров блоков

№ г/л.	Ячейки								Блоки				Марка блока
	Расположение в осях стен		Размеры стен в плане, мм						Длина, мм				
	продольных	поперечных	продольных			поперечных			встав- ки	пане- ли	встав- ки	пане- ли	
			в осях	привязка к оси	в свету	в осях	привязка к оси	в свету					
1	Б-В	1-2	4500	100/100	4300	3600	100/100	3400	50/50	4200	50/50	3300	БО-1
2	Б-В	2-3	4500	100/100	4300	3300	100/100	3100	50/50	4200	50/50	3000	БО-2
3	Б-В	3-4	4500	100/100	4300	3000	100/100	2800	50/50	4200	50/50	2700	БО-3
4	Б-В	4-5	4500	100/100	4300	3300	100/100	3100	50/50	4200	50/50	3000	БО-2
5	Б-В	5-6	4500	100/100	4300	3600	100/100	3400	50/50	4200	50/50	3300	БО-1
6	Б-В	6-7	4500	100/100	4300	3600	100/100	3400	50/50	4200	50/50	3300	БО-1
7	А-Б	1-2	5700	100/100	5500	3600	100/100	3400	50/50	5400	50/50	3300	БО-4
8	А-Б	2-3	5700	100/100	5500	3300	100/100	3100	50/50	5400	50/50	3000	БО-5
9	А-Б	3-4	5700	100/100	5500	3000	100/100	2800	50/50	5400	50/50	2700	БО-6
10	А-Б	4-5	5700	100/100	5500	3300	100/100	3100	50/50	5400	50/50	3000	БО-5
11	А-Б	5-6	5700	100/100	5500	3600	100/100	3400	50/50	5400	50/50	3300	БО-4
12	А-Б	6-7	5700	100/100	5500	3600	100/100	3400	50/50	5400	50/50	3300	БО-4

Т а б л и ц а 20. Ведомость монтажных элементов комплекта опалубки

№ п/п.	Наименование	Марка	Количество	Размеры, мм			Площадь развертки, м ²		Масса, кг	
				H	L (по продольной стене)	B (по поперечной стене)	единицы	общая	единицы	общая
1	Блок опалубки	БО-1	3	2860	4300	3400	44,04	132,12	3750	11250
2	То же	БО-2	2	2860	4300	3100	42,32	84,64	3600	7200
3	"	БО-3	1	2860	4300	2800	40,61	40,61	3450	3450
4	"	БО-4	3	2860	5500	3400	50,91	152,73	4350	13050
5	"	БО-5	2	2860	5500	3100	49,19	98,38	4200	8400
6	"	БО-6	1	2860	5500	2800	47,48	47,48	4050	4050
7	Панель	П-1	4	3060	3600	—	11,02	44,08	940	3760
8	"	П-2	2	3060	6300	—	19,27	38,54	1650	3300
9	"	П-3	2	3060	6900	—	21,11	42,22	1800	3600
10	Проемообразователь	ОП-1	5	2100	910	200	1,20	6	84	420
11	"	ОП-2	5	2100	1200	200	1,32	6,6	83	465
12	"	ОП-3	12	1500	1800	500	3,3	39,6	230	2760
13	Стяжка	С-1	94	—	643	—	—	—	3	282
14	"	С-2	48	—	943	—	—	—	5	240
15	Шайба	—	142	—	—	—	—	—	0,1	14,2
16	Гайка	—	142	—	—	—	—	—	0,2	28,4
17	Площадка проема	ПП-1	1	—	3700	2800	10,36	10,36	725	725
							Итого:		62975	

Таблица 21. Расход материалов на 10 тонн блочной опалубки

Наименование	ГОСТ	Сортамент, мм	Масса, кг
Сталь листовая горячекатаная	19903—74 с изм.	4	4300
		6	50
		8	340
		10	230
		12	70
		16	10
		40	35
Сталь прокатная угловая равнополочная	8509—72 с изм.	50	50
		32x32x4	30
		50x50x4	120
		80x80x8	75
		90x90x8	45
Сталь прокатная угловая неравнополочная*	8510—72 с изм.	125x125x8	21
		90x56x8	15
		100x63x8	370
Швеллеры стальные гнутые равнополочные	8278—83	80x50x4	2020
		100x80x4	1840
Трубы стальные электросварные прямошовные	10704—76 с изм.	∅ 42x3	200
		∅ 50x3	21
		∅ 60x3	10
		∅ 76x3	5
Сталь горячекатаная круглая	2590—71 с изм.	∅ 12	10
		∅ 16	25
		∅ 20	30
		∅ 32	50
		∅ 76	15
Крепежные изделия (болты, гайки, шайбы, шпильки)	—	—	104
Пиломатериалы хвойных пород не ниже П сорта	8486—66 с изм.	—	1,2 м ³

* При перекрытии $\delta = 160$ мм.

б) размеры блоков и панелей в осях и в свету заносят в табл. 18;

в) подбирают угловой элемент для соответствующей высоты этажа;

г) подбирают вставку в зависимости от толщины стены по табл. 18;

Вставка представляет собой короткий (длиной от 30 до 80 мм) щит, предназначенный для компенсации изменения толщин стен и приведения панелей стен к размеру, кратному модулю ЗМ;

д) определяют длину панелей в составе блоков путем вычитания длины двух вставок из длины стены в свету. Результат заносят в табл. 19. При поэтапном методе возведения стен, когда наружная стена возводится с отставанием, допускается, с целью унификации размеров блоков, выдвигать блоки за линию фасадов на расстояние до 600 мм;

е) составляют ведомость монтажных элементов (табл. 20);

ж) определяют металлоемкость каждого блока и каждой панели крупнощитовой опалубки по данным табл. 16 и 21, результаты заносят в ведомость (табл. 20);

з) определяют трудоемкость работ по данным табл. 31 (табл. 22);

Т а б л и ц а 22. Расчет трудоемкости возведения конструкций технологической захватки

Ссылка на Рекомендации (табл. 32)	Марка	Единицы измерения	Количество	Норма времени на 1 м ² панели, чел.-ч	Площадь панели, м ²	Норма времени, на единицу измерения, чел.-ч	Норма времени на весь объем работ, чел.-ч
-----------------------------------	-------	-------------------	------------	--	--------------------------------	---	---

Монтаж и демонтаж опалубки на технологической захватке с помощью крана КБ-504

Пп. 8, 30	БО-1	шт.	2	0,177	44,04	7,795	15,6
То же	БО-2	"	2	0,177	42,32	7,49	14,96
"	БО-3	"	1	0,177	40,61	7,19	7,2
"	БО-4	"	2	0,177	50,91	9,01	18
"	БО-5	"	2	0,177	49,19	8,71	17,44
"	БО-6	"	1	0,177	47,48	8,4	8,4
Пп. 9,30	П-1	"	4	0,3665	11,02	4,04	16,16
То же	П-2	"	2	0,3665	19,27	7,06	14,16
"	П-3	"	2	0,3665	21,11	7,74	15,44

Армирование каркасами и сетками

П.15	—	т	1,2	—	—	19,974	24
------	---	---	-----	---	---	--------	----

Бетонирование

П. 20	—	м ³	39,5	—	—	2,167	85,6
-------	---	----------------	------	---	---	-------	------

И т о г о: 236,96

На стадии ППР:

и) панели блоков каждой марки разбивают на щиты, руководствуясь п. 5.16 з—м;

к) на каждую марку блока разрабатывают сборочный чертеж, составляют спецификацию узлов и сборочных единиц, подбирают типовые чертежи узлов, сборочных единиц и деталей, разрабатывают чертежи элементов добора (при необходимости);

л) вычерчивают развертку блоков каждой марки;

м) на развертках и на монтажной схеме расстановки опалубки указывают места установок стяжек согласно п. 5.15 и;

н) дальнейшие операции выполняют согласно п. 5.15 к—н.

П р и м е ч а н и я: 1. Для панелей крупнощитовой опалубки внутренних и наружных стен, входящих в состав комплекта блочной опалубки, последовательность операций приведена в п. 5.15.

2. При определении последовательности монтажа блоков следует руководствоваться рекомендациями п. 5.15 н.

Привязка объемно-переставной опалубки

5.17. При привязке объемно-переставной опалубки соблюдается следующая последовательность операций:

На стадии ПОС:

а) предварительно определяют тип сборочных единиц.

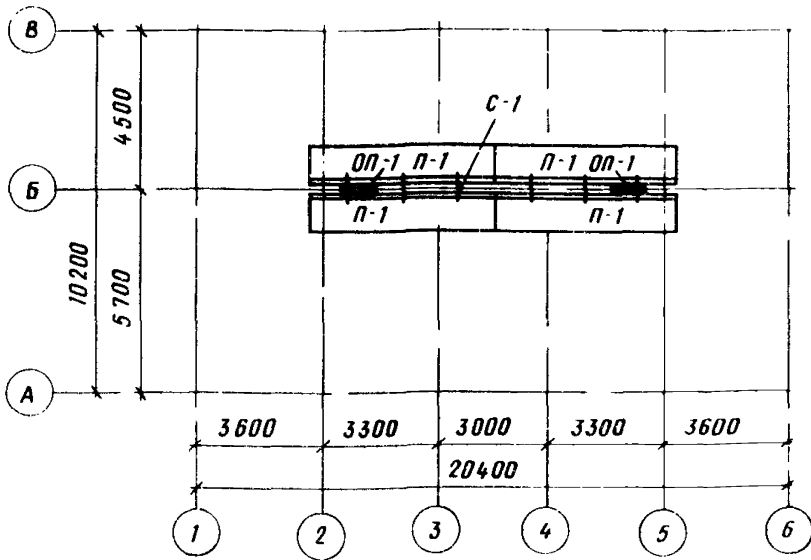


Рис. 30. Пример расстановки объемно-переставной опалубки на захватке. Поэтапный метод бетонирования. Цикл 1. Бетонирование продольных стен в крупнощитовой опалубке.

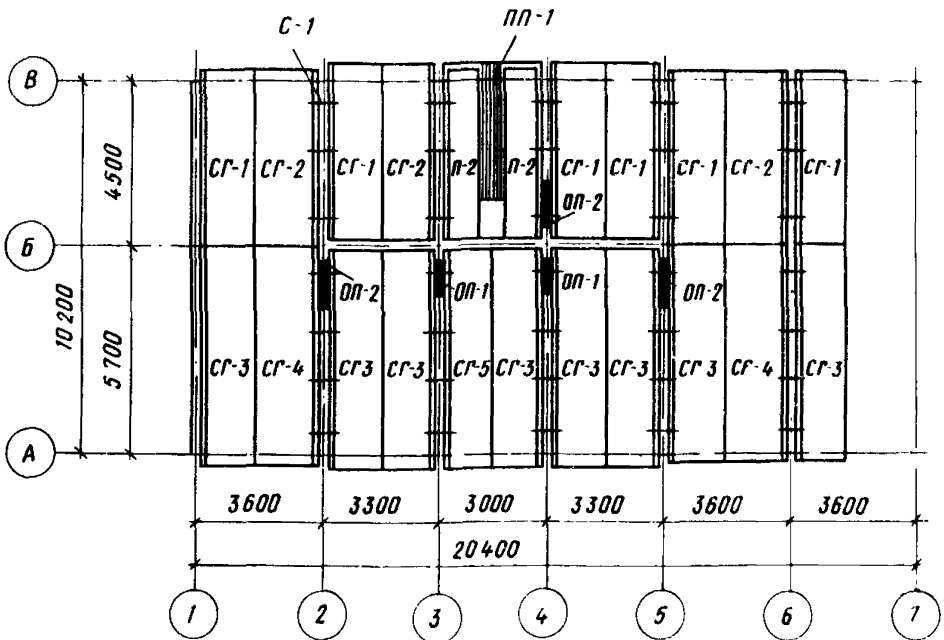


Рис. 31. Пример расстановки объемно-переставной опалубки на захватке. Поэтапный метод бетонирования. Цикл 2. Бетонирование поперечных стен и перекрытий в объемно-переставной опалубке

Таблица 23. Определение размеров Г-образных секций и панелей

№ пл.	Ячейки								Размеры в плане, мм		Марка секции (панели)
	Расположение стен в осях		Размеры в плане, мм						ширина в направле- нии про- дольной стены	длина в на- правлении поперечной стены L	
			продольные			поперечные					
	продоль- ные	попереч- ные	в осях	привязка к оси	в свету	в осях	привязка к оси	в свету			
1	2-5	—	9600	—	9600	—	—	—	9600	—	(П-1) + (П-1)
2	Б-В	1-2	3600	100/100	3400	4500	—	4500	3400	4800	(СГ-1) + (СГ-2)
3	Б-В	2-3	3300	100/100	3100	4500	—	4500	3100	4800	(СГ-1) + (СГ-1)
4	Б-В	3-4	3000	100/100	2800	4500	—	4500	2800	4800	(П-2) + (П-2)
5	Б-В	4-5	3300	100/100	3100	4500	—	4500	3100	4800	(СГ-1) + (СГ-1)
6	Б-В	5-6	3600	100/100	3400	4500	—	4500	1550	4500	(СГ-1) + (СГ-2)
7	Б-В	6-7	3600	100/100	3400	4500	—	4500	3400	4800	СГ-1
8	А-Б	1-2	3600	100/100	3400	5700	—	5700	3400	6000	(СГ-3) + (СГ-4)
9	А-Б	2-3	3300	100/100	3100	5700	—	5700	3100	6000	(СГ-3) + (СГ-3)
10	А-Б	3-4	3000	100/100	2800	5700	—	5700	2800	6000	(СГ-3) + (СГ-5)
11	А-Б	4-5	3300	100/100	3100	5700	—	5700	3100	6000	(СГ-3) + (СГ-3)
12	А-Б	5-6	3600	100/100	3400	5700	—	5700	3400	6000	(СГ-3) + (СГ-4)
13	А-Б	6-7	3600	100/100	3400	5700	—	5700	1550	6000	СГ-3

Т а б л и ц а 24. Размеры объемно-переставной опалубки при шаге поперечных стен в осях 2,4—5,4 м

Ширина Г-образной секции	Толщина стены, мм	Ширина вставки, мм
1030	120, 140, 160,	140, 160, 180,
1330	180, 200, 220	340
1630		
1930		
2230		
2530		

Примечание. Вставка 340 мм применяется только при привязке опалубки в свету.

П-образные секции рекомендуется применять в случаях, если: бетонируют конструкции коридора; строительная площадка затеснена и в связи с этим не представляется возможным извлечь из забетонированной ячейки полутуннель длиной, соответствующей глубине ячейки; возводится подвальный этаж и откосы котлована препятствуют извлечению из забетонированной ячейки Г-образной секции; отсутствует кареточный кран; глубина ячейки менее 2,4 м (лоджии и т.п.).

В остальных случаях рекомендуется применять Г-образные секции; б) на поэтажном плане вычерчивают опалубку в пределах захватки (без разбивки на секции) в виде прямых линий, обрамляющих стены с обеих сторон (рис. 30,31);

в) определяют длину стен в осях и в свету, данные заносят в табл. 23;

г) назначают длину и ширину туннелей с учетом следующего: все значения глубины ячеек (длины поперечных стен) могут быть получены путем сочетания унифицированных щитов в составе панели стены и, соответственно, панели перекрытия Г-образных или П-образных секций; с целью унификации размеров туннелей и исключения переналадок, допускается выдвигать туннели за линию фасада на расстоянии до 600 мм; все значения шага стен в пределах 1,5—5,4 м с модулем изменения 3М могут быть получены путем монтажа двух одинаковых или разных Г-образных секций либо одной Г-образной секции и панели крупнощитовой опалубки внутренних стен. Первым способом могут быть получены значения шага поперечных стен от 2,7 до 5,4 м, вторым способом — от 1,5 до 2,7 м (табл. 24); изменение толщины стен обеспечивается установкой туннелей на требуемом расстоянии друг от друга, при этом изменяется только длина стяжек и длина щита торца стен. Туннели маркируют, наносят маркировку на схему и заносят в табл. 25;

д) определяют вес каждого туннеля (табл. 25) и металлоемкость комплекта, руководствуясь данными табл. 26 и исходя из расчета, что расход металла на 1 м² опалубочной поверхности туннеля составляет 85 кг.

е) определяют трудоемкость работ, пользуясь данными табл. 31 (табл. 27).

На стадии ППР:

ж) разбивают туннели на секции (Г- или П-образные), руководствуясь данными табл. 24. Секции маркируют, маркировку наносят на схему и заносят в ведомость монтажных элементов (табл. 25);

з) если туннель разбивают на Г-образные секции, то, кроме того, следует предусмотреть разбивку его на полутуннели. Полутуннели необходимо маркировать и маркировку нанести на схему, а также в ведомость монтажных элементов;

и) на схему наносят подмости, указывают места расположения кронштейнов, стоек, лестниц;

к) наносят на схему места установки стяжек, руководствуясь данными п.5.15 и;

л) указывают на схеме расположение проемообразователей;

Т а б л и ц а 25. Ведомость монтажных элементов комплекта опалубки

№ п/п.	Наименование	Марка	Коли- чество	Размеры, мм			Опалубочная по- верхность, м ²		Масса, кг	
				<i>H</i>	<i>L</i>	<i>B</i>	единицы	общая	единицы	общая
1	Секция Г-образная	СГ-1	7	2860	4800	1550	21,17	148,19	1700	11900
2	То же	СГ-2	2	2860	4800	1850	22,61	45,22	1850	3700
3	"	СГ-3	8	2860	6000	1550	26,46	211,68	2150	17200
4	"	СГ-4	2	2860	6000	1850	28,26	56,52	2300	4600
5	"	СГ-5	1	2860	6000	1250	24,66	21,45	2000	2000
6	Панель	П-1	4	2860	5100	—	14,59	58,36	1250	5000
7	"	П-2	2	2860	4800	—	13,73	27,46	1150	2300
8	Опалубка проеомобразователя	ОП-1	4	2100	910	200	1,2	4,8	84	336
9	То же	ОП-2	3	2100	1200	200	1,32	3,96	92	276
10	Стяжка	С-1	82	—	643	—	—	—	3	246
11	Шайба	—	82	—	—	—	—	—	0,1	8,2
12	Гайка	—	82	—	—	—	—	—	0,2	16,4
13	Площадка проема	ПП-1	1	—	3700	2800	10,36	10,36	725	725
Итого:									48308	

**Т а б л и ц а 26. Расход материалов на 10 т
объемно-переставной опалубки**

№ пп.	Наименование	ГОСТ	Сортамент, мм	Масса, кг
1.	Швеллер гнутый	8278—83	50x80x4 80x100x4	1500 3000
2.	Сталь листовая	19903—74 с изм.	50x120x4 $\delta=4$ $\delta=6$ $\delta=8$ $\delta=10$ $\delta=13$	500 3000 200 250 150 100
3.	Сталь круглая Ст3	—	ϕ 45 ϕ 40 - 25 ϕ 20	450 50 100 150
4	Трубы	10704—76	ϕ 50x3,5 ϕ 40x3,5	100 150
5.	Сталь уголко- ва равнополочная	8509—72 с изм.	125x125x8	500
6.	Крепежные изделия (болты, гайки М-16, шайбы)	—		100
7.	Лист просечной ПВ-406	8706—78 с изм.		60

**Т а б л и ц а 27. Расчет трудоемкости возведения конструкций
технологической захватки**

Ссылка на Рекомен- дации (табл.32)	Марка	Едини- ца из- мере- ния	Коли- чество	Норма вре- мени на 1 м ² опа- лубки, чел.-ч	Пло- щадь опа- лубки, м ²	Норма времени на едини- цу изме- рения, чел.-ч	Норма вре- мени на весь объем работ, чел.-ч
---	-------	----------------------------------	-----------------	--	---	---	--

**Монтаж и демонтаж опалубки на технологической захватке
с помощью крана КБ-504**

Пп. 13,14, СГ-1	шт.	7	0,272	21,17	5,76	40,32	
35, 36							
То же	СГ-2	"	2	0,272	22,61	6,15	12,32
"	СГ-3	"	8	0,272	26,46	7,2	57,6
"	СГ-4	"	2	0,272	28,26	7,69	15,36
"	СГ-5	"	1	0,272	24,66	6,71	6,72
Пп. 3,25	П-1	"	4	0,294	14,59	4,29	17,12
То же	П-2	"	2	0,294	13,73	4,04	8,08

Армирование стен каркасами и сетками

П.15	—	т	1,2	—	—	19,974	24
------	---	---	-----	---	---	--------	----

Бетонирование стен

П. 20		м ³	39,5	—	—	2,167	85,6
-------	--	----------------	------	---	---	-------	------

Ссылка на Рекоммендации (табл.32)	Марка	Единица измерения	Количество	Норма времени на 1 м ² опалубки, чел.-ч	Площадь опалубки, м ²	Норма времени на единицу измерения, чел.-ч	Норма времени на весь объем работ, чел.-ч
-----------------------------------	-------	-------------------	------------	--	----------------------------------	--	---

Армирование перекрытий каркасами и сетками

П.38	т	1,6	—	—	10,471	16,72
------	---	-----	---	---	--------	-------

Бетонирование перекрытий

П.43	м ³	28,5	—	—	1,256	35,76
------	----------------	------	---	---	-------	-------

Итого:						319,6
--------	--	--	--	--	--	-------

м) подсчитывают количество элементов, упомянутых в пп. 5.15 и—л и заносят эти данные в табл. 25;

н) на каждую марку туннеля разрабатывают сборочный чертеж, составляют спецификацию узлов и сборочных единиц, подбирают типовые чертежи сборочных единиц и деталей, разрабатывают чертежи элементов добора (при необходимости);

о) на сборочных чертежах полутуннелей (при Г-образных секциях) или туннелей (при П-образных секциях) указывают места установки стяжек;

п) дальнейшие операции выполняют согласно п. 5.15 к—м.

Примечания: 1. Для панелей крупнощитовой опалубки внутренних и наружных стен, входящих в комплект объемно-переставной опалубки, последовательность операции приведена в п. 5.15.

2. При определении последовательности монтажа туннелей следует руководствоваться п. 5.15 н.

Привязка мелкощитовой опалубки

5.18. При привязке опалубки необходимо руководствоваться положениями, изложенными в п. 5.15.

В качестве примера приведены данные по привязке мелкощитовой опалубки к проекту одноэтажного многоквартирного дома усадебного типа. На рис. 32 изображен опалубочный план здания, а табл. 26 приведена ведомость

Таблица 28. Ведомость монтажных элементов комплекта мелкощитовой опалубки на одноэтажный дом усадебного типа

Наименование элементов	Номера позиций на схеме (рис. 32)	Количество	Масса, кг	
			единица	общая
Щит рядовой Щ-1 0,9x2,76	1	106	47,92	5079,5
То же Щ-2 0,6x2,76	2	40	32,75	1310
Щит доборный Щ-3 0,4x2,76	3	14	27,07	379
То же Щ-4 0,1x2,76	4	16	10,52	168,3
" Щ-5 0,15x2,76	5	2	13,08	26,2
Щит угловой Щ-2, 0,15x0,15x2,76	6	26	23,45	609,7

Наименование элементов	Номера позиций на схеме (рис. 32)	Количество	масса, кг	
			единица	общая
Проемообразователи оконные:				
1510x910	7	1	54,15	54,2
1510x1210	8	1	60,08	60,1
1510x1510	9	1	66,05	66
1510x1810	10	1	74,45	74,5
Проемообразователи дверные:				
2111x910	11	1	36,85	36,9
2111x910	12	4	54,85	219,4
2128x1026	13	1	70	70
2215x910	14	1	67,45	67,5
Опоры подмостей				
Домкраты		4	18,5	74
Зажимы щитов		4	2,23	9
Зажимы щитов		10	0,83	8,3
Струбцины		20	0,655	13,1
Зажимы балок		760	1,126	855,8
Подвески		10	0,121	1,2
Лестницы		2	15,1	30,2
Стяжки длиной, мм:				
400		132	2,22	293
200		20	1,58	31,6
Накладки		200	0,94	188
Спецнакладка		36	1,356	48,8
Балки выравнивающие длиной, мм				
3000		36	10	360
2400		46	8	368
1800		12	6	72
Балки угловые		96	5,17	496,3
Кронштейны		13	11	143
Трубки		58	—	—
Итого:				11213

Таблица 29. Расход материалов на мелкощитовую опалубку для одноэтажного дома усадебного типа

№ п/п	Наименование	ГОСТ	Сортамент, мм	Расход материалов, кг	
				на 1 т опалубки	на 1 м ² конструкции стены
1.	Швеллер гнутый	8278—83	40x60x2,5	360	24
2.	Сталь листовая	6523—75 с изм.	$\delta = 1,8$	425	28
3.	Сталь круглая, Ст3		$\delta = 12$	123	5
4.	Труба круглая	3262—75 с изм.	$\delta = 25 \times 3,2$	6	0,4
5.	Труба прямоугольная	8645—68	50x30x2,5	76	4,7
6.	Крепежные изделия (болты, гайки, шайбы)			10	0,6
Итого:				1000	62,7

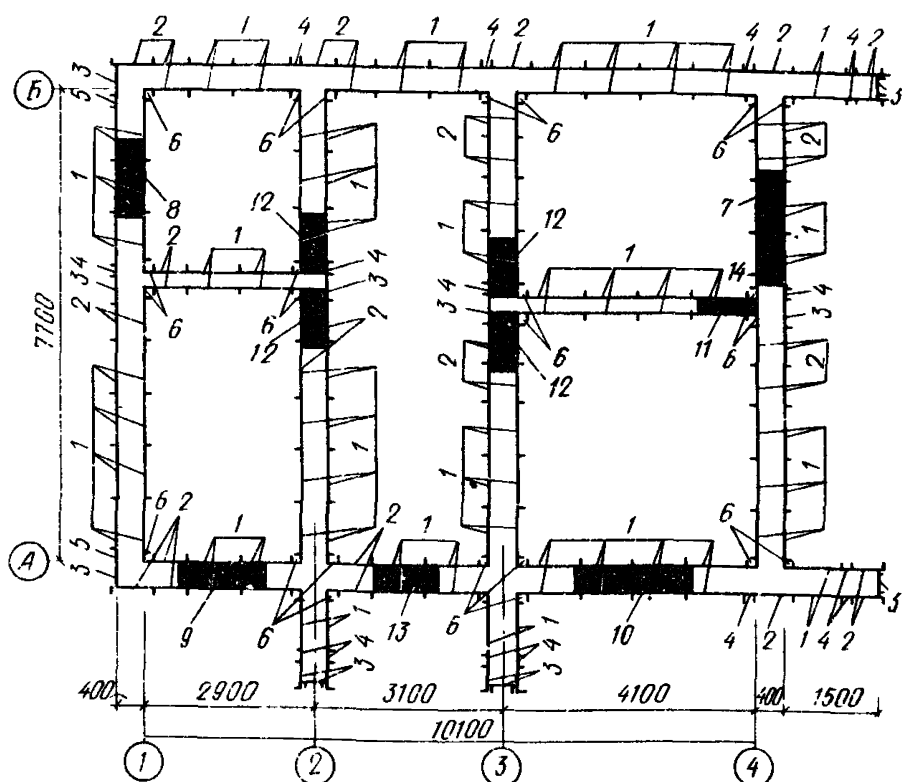


Рис. 32. Пример расстановки мелкощитовой опалубки на одноэтажном доме усадебного типа (размеры приведены в м)
 1 — щит Щ-1 (0,9x2,76); 2 — щит Щ-2 (0,6x2,76); 3 — щит Щ-3 (0,4x2,76); 4 — щит Щ-4 (0,1x2,76); 5 — щит Щ-5 (0,15x2,76); 6 — щит угловой Щ-6 (0,15x0,15x2,76); 7, 8, 9, 10 — проемообразователи оконные; 11, 12, 13, 14 — проемообразователи дверные

Т а б л и ц а 30. Расчет трудоемкости возведения стен одноэтажного дома усадебного типа в мелкощитовой опалубке

Ссылка на Рекомендации (табл. 32)	Марка	Единица измерения	Количество	Затраты на: 1 м ² щита, 1 т арматуры, 1 м ³ бетона, чел.-ч	Площадь щита, м ²	Общая площадь щитов, м ²	Затраты на объем работ, чел.-ч
-----------------------------------	-------	-------------------	------------	--	------------------------------	-------------------------------------	--------------------------------

Монтаж и демонтаж опалубки на технологической захватке (на 1 этаж)

Пп. 1, 23	Щ-1	шт.	106	0,364	2,484	263,3	95,84
То же	Щ-2	"	40	0,364	1,656	66,24	24,11
"	Щ-3	"	14	0,364	1,104	15,46	5,63
"	Щ-4	"	16	0,364	0,27	4,3	1,57
"	Щ-5	"	2	0,364	0,414	0,82	0,3
"	Щ-6	"	26	0,364	0,828	21,53	7,84

Ссылка на Рекомендации (табл. 32)	Марка	Единица измерения	Количество	Затраты на 1 м ² щита, 1 т арматуры, 1 м ³ бетона, чел.-ч	Площадь щита, м ²	Общая площадь щитов, м ²	Затраты на объем работ, чел.-ч
Армирование сетками и каркасами							
П. 15	—	т	0,6	18,37	—	—	11,02
Бетонирование							
П. 21	—	м ³	48,5	1,66	—	—	80,74
Итого:							227,05

Примечание. При расчете единичных трудозатрат были приняты коэффициенты, учитывающие этажность (см. табл. 33) и укрупнительную сборку опалубки (см. прим. к табл. 32).

мость монтажных элементов комплекта опалубки. Расчет потребного количества материалов для опалубки приведен в табл. 29; расчет трудоемкости возведения монолитных стен здания приведен в табл. 30.

6. УКАЗАНИЯ ПО ОПРЕДЕЛЕНИЮ ТЕХНИКО-ЭКОНОМИЧЕСКИХ ПОКАЗАТЕЛЕЙ ВОЗВЕДЕНИЯ КОНСТРУКЦИЙ ИЗ МОНОЛИТНОГО БЕТОНА В ИНВЕНТАРНЫХ ОПАЛУБКАХ "ГРАЖДАНСТРОЙ"

Технико-экономические показатели возведения конструкций в опалубках рекомендуется определять в соответствии с показателями табл. 31, 32, 33, учитывающими весь комплекс работ по монтажу опалубки, армированию и бетонированию конструкций, демонтажу опалубки и т.п.

Показатели затрат на монтаж опалубки учитывают доставку опалубки к месту бетонирования, ее комплектование и смазку, предварительную укрупнительную сборку опалубки, установку и сборку элементов опалубки в рабочее положение, выверку установленной опалубки, установку проемобразователей и т.п.

Показатели затрат на установку (укладку) каркасов, сеток учитывают их подноску от приобъектного склада к транспортным средствам (крану), укладку в пакеты, подъем их краном, разноску к местам установки арматуры, установку и вязку (сварку) арматуры.

Показатели затрат на бетонирование конструкций учитывают работы по подъему бетонной смеси на рабочий горизонт, доставку ее в бадьях к месту бетонирования, послойную укладку бетона в опалубку и уплотнение глубинными вибраторами.

Показатели затрат на демонтаж опалубки учитывают весь комплекс работ по разборке опалубки, ее чистке и смазке, перестановке на следующую захватку и т.п.

Себестоимость возведения 1 м² монолитных конструкций (без вычета проемов) в переставных опалубках C_k следует рассчитывать по формуле

$$C_k = Z_{мо} K_h + P_{арм} (Z_{арм} K_h + C_{арм}) + U_{бет} (Z_{бет} K_h + C_{бет} + \eta_{бет} + Q + Z_{до} K_h), \quad (3)$$

где: $Z_{мо}$ — затраты на монтаж опалубки, руб/м², бетонизируемой конструкции; K_h — коэффициент, учитывающий изменение затрат, зависящий от высоты возводимого здания, определяемый по табл. 33; $R_{арм}$ — масса арматурных каркасов для армирования 1 м² конструкции, т/м²; $Z_{арм}$ — затраты на установку (монтаж) 1 т арматурных каркасов, сеток, закладных деталей, руб/т; $U_{арм}$ — затраты на 1 т арматурных каркасов (франко-строительная площадка), руб/т; $V_{бет}$ — объем бетона на возведение 1 м² конструкций без вычета проемов, м³/м²; $Z_{бет}$ — затраты на бетонирование конструкций, руб/м³; $\eta_{бет}$ — коэффициент, учитывающий потери бетонной смеси при транспортировании и укладке $\eta_{бет} \approx 1,015$; $U_{бет}$ — затраты на 1 м³ бетонной смеси (франко-строительная площадка), руб/м³; Q — среднегодовые затраты на прогрев бетона, руб/м³; $Z_{до}$ — затраты на демонтаж опалубки, руб/м².

При расчете затрат на возведение монолитных конструкций следует учитывать среднегодовые затраты на прогрев бетона при отрицательной температуре и интенсификацию его твердения при применении переставных опалубок.

Для условий первого территориального района эти затраты усредненно составляют при необогреваемых опалубках — 4,5 руб/м³ бетона, при обогреваемых — 6,8 руб/м³ бетона.

Для конкретных условий строительства величина этих затрат приведена ниже:

Средняя из среднемесячных температур зимнего периода, °С	Среднегодовые затраты, руб/м ³ бетона при применении опалубки	
	обогреваемой	безобогреваемой
-5	5,2	3,3
-8	6,8	4,5
-12	7,4	5,6
-18	7,9	6,7
-25	9	8,5
-31	9,9	9,2

Трудовое количество работ по возведению конструкций без вычета проемов в переставных опалубках R_k рассчитывается по формуле

$$R_k = (R_{мо} + P_{арм} R_{арм} + V_{бет} R_{бет} + R_{до}) K_h, \quad (4)$$

где $R_{мо}$ — трудовое количество монтажа опалубки, чел.-ч/1 м²; $R_{арм}$ — трудовое количество арматурных работ, чел.-ч/т; $R_{бет}$ — трудовое количество бетонирования конструкций, чел.-ч/м³; $R_{до}$ — трудовое количество демонтажа опалубки, чел.-ч/м².

Аналогичным образом определяется полная заработная плата Z_k на возведение 1 м² конструкций.

Капитальные вложения в производственные фонды, используемые при возведении конструкций, следует рассчитывать аналогично себестоимости.

Т а б л и ц а 31. Технико-экономические показатели переставных опалубок унифицированной системы "Гражданстрой"

№ п.п.	Тип опалубки, шифр проекта	Нормативная себестоимость промышленного изготовления, руб/т	Нормативная трудоемкость опалубочных работ (монтаж и демонтаж), чел.-ч/м ²	Долговечность, количество оборотов	Продолжительность цикла, суток	Количество оборотов опалубки в год (среднее)	Металлоемкость		
							удельная, кг/м ² щита	опалубки на м ² технологической захватки, кг	комплекта опалубки на технологическую захватку площадью 120-150 м ² , т
1.	Крупнощитовая опалубка наружных стен СУОГ.НСО.00.000	741	35	300	1	70	80	170	25,5
2.	Крупнощитовая опалубка внутренних стен СУОГ.КЩО.00.000	741	0,25	300	1	70	80	220	33,0
3.	Крупнощитовая опалубка перекрытий СУОГ.ПЩО.00.000	550	0,20	300	1	70	72	94	4,1
4.	Блочная опалубка стен СУОГ.БЩО.00.000	741	0,17	300	1	70	80	390	58,5
								305	45,7
5.	Объемно-переставная опалубка СУОГ.ОПО.00.000	600	0,27	300	1	70	80	314	47,1
6.	Блочная опалубка лифтовых шахт СУОГ.ЛШО.00.000	741	0,35	300	1	70	90	14	2,1

№ п.п.	Тип опалубки, шифр проекта	Нормативная себестоимость промышленного изготовления, руб/т	Нормативная трудоемкость опалубочных работ (монтаж и демонтаж), чел.-ч/м ²	Долговечность, количество оборотов	Продолжительность цикла, суток	Количество оборотов опалубки в год (среднее)	Металлоемкость		
							удельная, кг/м ² щита	опалубки на 1 м ² технологической захватки, кг	комплекта опалубки на технологическую захватку площадью 120–150 м ² , т
7	Мелкощитовая опалубка стен СУОГ.МЩО.00.000	550	0,38	100	3	70	25	110	10,2

П р и м е ч а н и я: 1. В графе "металлоемкость" над чертой приведены показатели возведения монолитных наружных стен, под чертой — возведения сборно-монолитных стен.

2. Расход металла на ремонт опалубок (текущий и капитальный) следует принимать в размере 1% от удельной металлоемкости.

3. При применении на захватке нескольких типов опалубок одновременно соответствующие данные последней графы необходимо суммировать.

**Т а б л и ц а 32. Возведение конструкций из монолитного бетона в унифицированных опалубках
"Гражданстрой"**

№ п/п.	Типы опалубок	Виды работ и затрат	Затраты, руб.					Затраты труда, чел.-ч	Удельные капвложе- ния, руб · год
			общие	на мате- риалы	на ма- шины	на зара- ботную плату	амортиза- ционные отчисле- ния		
А. С Т Е Н Ы									
	Крупнощитовая опалубка (СУОГ.КЩО.00.000)	Монтаж крупнощито- вой опалубки внут- ренних стен, на 1 м ² бетонируемой конст- рукции без вычета проемов при средней площади щитов, м ² :							
1		до 6	1,3	0,09	0,32	0,35	—	0,415	2,1
2		6—10	1,1	0,09	0,24	0,33	—	0,382	1,7
3		св. 10	1	0,09	0,2	0,31	—	0,364	1,6
	(СУОГ.НСО.00.000)	То же, для возведе- ния наружных стен, м ² :							
4		до 6	1,5	0,09	0,38	0,4	—	0,498	2,4
5		6—10	1,25	0,09	0,26	0,38	—	0,476	2
6		св. 10	1,1	0,09	0,2	0,36	—	0,453	1,9
	Блочная опалубка стен и лифтовых шахт (СУОГ.БЩО.00.000) (СУОГ.ЛШО.00.000)	Монтаж блочной опа- лубки на 1 м ² бето- нируемой конструк- ции без вычета проемов: внутренних стен при средней разверну-							

№ пл.	Типы опалубок	Виды работ и затрат	Затраты, руб.					Затраты труда, чел.-ч	Удельные капиталовложения, руб. · год
			общие	на материалы	на машины	на заработную плату	амортизационные отчисления		
		той площади щитов, м ² :							
7		до 25	0,75	0,05	0,17	0,22	—	0,193	2
8		25—40	0,65	0,05	0,12	0,12	—	0,185	1,95
9		св. 40	0,55	0,05	0,08	0,2	—	0,179	1,95
		наружных стен при средней развернутой площади щитов, м ² :							
10		до 25	1	0,05	0,24	0,29	—	0,245	1,95
11		25—40	0,85	0,05	0,17	0,27	—	0,235	1,9
12		св. 40	0,75	0,05	0,13	0,26	—	0,227	1,9
13	Объемно-переставная опалубка (СУОГ.ОПО.00.000)	Монтаж объемно-переставной опалубки стен, на 1 м ² площади бетонированной конструкции без вычета проемов	0,75	0,05	0,07	0,32	—	0,246	2,4
		То же, перекрытий, на 1 м ² площади бетонированной конструкции без вычета проемов	0,4	0,03	0,04	0,16	—	0,123	1,2
	Все виды переставных опалубок	Армирование стен (без затрат на арматурные каркасы и сетки), на 1 т арматуры:							
15	(СУОГ.000.00.000)	каркасами и сетками	26,45	1,05	3,44	10,67	—	19,974	13,4
16		отдельными стержнями	39,7	1,57	2,24	18,94	—	28,197	8,1
17		закладными деталями	47,1	1,54	3,2	22,1	—	33,155	12,7
	Все виды переставных опалубок (СУОГ.000.00.000)	Бетонирование стен (без затрат на бетонную смесь, определяемых с K = 1,015) на 1 м ³ бетона, уложенного в конструкцию толщиной, см:							
18		до 10	9,4	—	2,81	2,41	—	3,975	9,7
19		10,1—16	8,1	—	2,54	1,96	—	3,265	8,8
20		16,1—20	6,15	—	2,12	1,29	—	2,167	7,5
21		20,1—30	5,4	—	1,96	1,03	—	1,734	6,8
22		св. 30	4,65	—	1,81	0,78	—	1,33	6,4
	Крупнощитовая опалубка (СУОГ.КЩО.00.000)	Демонтаж крупнощитовой опалубки внутренних стен на 1 м ² бетонированной конструкции без вычета проемов при средней площади щита, м ² :							
23		до 6	1,25	—	0,14	0,21	0,63	0,246	0,6
24		6—10	1,15	—	0,09	0,2	0,63	0,231	0,4
25		св. 10	1,1	—	0,07	0,19	0,63	0,224	0,3
	(СУОГ.НСО.00.000)	Демонтаж крупнощитовой опалубки наружных стен, на 1 м ² бетонированной конструкции без вычета проемов при средней площади щитов, м ² :							

№ пп.	Типы опалубок	Виды работ и затрат	Затраты, руб.					Затраты труда, чел.-ч	Удельные капиталовложения, руб. · год
			общие	на материалы	на машины	на заработную плату	амортизационные отчисления		
26		до 6	1,45	—	0,16	0,24	0,72	0,308	0,7
27		6—10	1,3	—	0,1	0,23	0,72	0,288	0,5
28		св. 10	1,25	—	0,08	0,22	0,72	0,28	0,35
	Блочная опалубка стен и лифтовых шахт (СУОГ.БЩО.00.000) ; (СУОГ.ЛЩО.00.000)	Демонтаж блочной опалубки, на 1 м ² бетонизируемой конструкции без вычета проемов:							
		внутренних стен при средней развернутой площади, м ² :							
29		до 25	1	—	0,04	0,2	0,57	0,18	0,1
30		25—40	0,95	—	0,03	0,18	0,57	0,178	0,1
31		св. 40	0,9	—	0,02	0,17	0,57	0,175	0,1
		наружных стен при средней развернутой площади внутренних щитов, м ² :							
32		до 25	1,1	—	0,09	0,21	0,57	0,18	0,1
33		25—40	1,05	—	0,06	0,2	0,57	0,186	0,1
34		св. 40	1	—	0,05	0,19	0,57	0,184	0,1
	Объемно-переставная опалубка (СУОГ.000.00.000)	Демонтаж объемно-переставной опалубки стен, на 1 м ² площади бетонизируемой конструкции без вы-	1,5	—	0,05	0,39	0,7	0,298	0,06
		чета проемов							
		То же, перекрытий, на 1 м ² площади бетонизируемой конструкции без вычета проемов	0,75	—	0,03	0,2	0,35	0,149	0,03
			Б. ПЕРЕКРЫТИЯ						
35	Крупнощитовая опалубка перекрытий (СУОГ.ЩПО.00.000)	Монтаж крупнощитовой (столовой) опалубки, на 1 м ² площади бетонизируемой конструкции без вычета проемов	0,45	0,12	6,08	0,1	—	0,132	1,5
	Все виды переставных опалубок (СУОГ.000.00.000)	Укладка арматурных каркасов, сеток, закладных деталей (без затрат арматуры, определяемых дополнительно), на 1 т:							
36		арматурных каркасов и сеток	16,3	1,05	2,39	6,08	—	10,471	13,4
37		отдельных стержней	37,65	1,57	2,24	17,8	—	28,105	8,1
38		закладных деталей	47,1	1,54	3,2	22,1	—	33,155	12,7
	Все виды переставных опалубок (СУОГ.000.00.000)	Бетонирование перекрытий (без затрат на бетонную смесь, определяемых дополнительно с К-1,015) на 1 м ³ бетона, уложенного в конструкцию толщиной, см:							
39		до 12	4,8	—	1,85	0,81	—	1,388	6,6
40		16	4,6	—	1,8	0,76	—	1,3	6,4
41		20	4,55	—	1,79	0,74	—	1,256	6,3
42		св. 20	4,45	—	1,76	0,71	—	1,244	6,2

№ п.п.	Типы опалубок	Виды работ и затрат	Затраты, руб.					Затраты труда, чел.-ч	Удельные капвложения, руб · год
			общие	на материалы	на машины	на заработную плату	амортизационные отчисления		
43	Крупнощитовая опалубка перекрытий (СУОГ.ЩПО.00.000)	Демонтаж крупнощитовой (столовой) опалубки, на 1 м ² площади бетонированной конструкции без вычета проемов	0,6	—	0,04	0,09	0,35	0,103	0,1

Примечание. Затраты труда и заработная плата при возведении стен в мелкощитовой опалубке (СУОГ.МЩО.00.000) следует определять по пп. 1 и 23, вводя коэффициент $K_M \approx 1,08$ на укрупнительную сборку. Этот коэффициент вводится дополнительно к коэффициенту K_n .

Т а б л и ц а 33. Коэффициент изменения затрат на возведение монолитных конструкций в объемно-переставной, крупнощитовой и блочной опалубках в зависимости от высоты здания

Высота возводимого здания	Коэффициент K_h								
	к текущим затратам		к удельным капитальным вложениям						
	на зарплату и затраты труда	на содержание машин	при объемно-переставной опалубке			при крупнощитовой опалубке		при блочной опалубке	
			на армирование и бетонирование конструкций	на демонтаж опалубки стен	на демонтаж опалубки перекрытий	на монтаж опалубки	на армирование, бетонирование конструкций и демонтаж	на армирование, бетонирование конструкций	на демонтаж опалубки стен
15	0,9	0,88	0,92	0,98	0,94	0,96	0,92	0,92	0,92
27	0,92	0,9	0,94	0,99	0,95	0,97	0,94	0,94	0,94
30	0,93	0,91	0,95	0,99	0,96	0,97	0,95	0,95	0,95
36	0,95	0,94	0,96	1	0,98	0,98	0,96	0,96	0,96
42	0,98	0,97	0,98	1	1	0,99	0,98	0,98	0,98
48	1	1	1	1	1	1	1	1	1
54	1,03	1,05	1,03	1,09	1,05	1,01	1,03	1,03	1,03
60	1,05	1,07	1,04	1,11	1,06	1,02	1,04	1,04	1,04
72	1,1	1,12	1,08	1,14	1,09	1,04	1,08	1,08	1,07
75	1,11	1,14	1,09	1,15	1,11	1,04	1,09	1,09	1,08
78	1,13	1,16	1,1	1,16	1,12	1,05	1,1	1,1	1,09
90	1,18	1,21	1,13	1,2	1,15	1,06	1,13	1,13	1,12
96	1,21	1,25	1,16	1,22	1,18	1,07	1,16	1,16	1,15
102	1,23	1,28	1,18	1,24	1,2	1,08	1,18	1,18	1,16

УСТРОЙСТВО СБОРНО-МОНОЛИТНЫХ ПЕРЕКРЫТИЙ В НЕСЪЕМНОЙ ОПАЛУБКЕ

1. Сборно-монолитные перекрытия рекомендуется применять при возведении в крупнощитовой и блочной опалубках зданий с замкнутыми ячейками.

2. Сборно-монолитное перекрытие представляет собой конструкцию, состоящую из несъемной опалубки толщиной не более 6 см (сборной плиты) и слоя монолитного бетона. Толщина монолитного слоя должна быть не менее $2/3$ толщины перекрытия.

3. Расчет сборно-монолитного перекрытия в эксплуатационной стадии производится как для сплошной монолитной плиты с граничными условиями, соответствующими расчетной схеме с заземленными в монолитных стенах или неразрезными, либо шарнирно опертыми на монолитные стены. Пролетную арматуру устанавливают в сборной плите. Для заземленных или неразрезных плит устанавливают надпорную арматуру в монолитном слое.

4. Сборную плиту следует, как правило, изготавливать из тяжелого бетона марки не ниже М 200. Монолитный слой выполняется из тяжелого или легкого бетона марок не ниже М 150. При условии предварительной экспериментальной проверки допускается выполнять монолитный слой из бетонов на местных заполнителях и отходах промышленности с маркой менее М 150.

Совместная работа сборного и монолитного слоев обеспечивается сцеплением бетона и монтажными арматурными элементами, устанавливаемыми в сборной плите (рис. 33 и пп. 5, 6).

Пролет, перекрываемый сборно-монолитным перекрытием не должен превышать, как правило, 4,8 м.

Примеры конструктивного решения сборно-монолитного перекрытия с применением сборных плит приведены на рис. 34, 35.

5. Сборные плиты рекомендуется изготавливать в полигонных условиях. При изготовлении плит следует контролировать плоскостность опалубки. В качестве опалубки следует применять щиты опалубки стен, а для бортонастки — уголки, швеллера и деревянные бруски.

6. При возведении сборно-монолитных перекрытий необходимо соблюдать следующую последовательность работ:

- после снятия опалубки стен установить в ячейке инвентарные телескопические стойки и прогоны из брусков;
- на стены и прогоны установить сборную плиту;
- смонтировать инженерные коммуникации в пределах перекрытия;
- на сборную плиту уложить монолитный слой бетона;
- после достижения бетоном распалубочной прочности произвести демонтаж стоек и прогонов.

Схема устройства сборно-монолитного перекрытия приведена на рис. 36.

7. Монтаж сборных плит необходимо производить с помощью рамной или балансирной траверсы, стропя плиту в четырех, шести или восьми точках (см. рис. 33, 2). Количество точек строповки определяется расчетом. Для удобства монтажа ширину плиты рекомендуется принимать не более 3 м при перекрытии пролетом до 3,6 м и 2 м — при перекрытии пролетом более 3,6 м.

При монтаже плиты ее следует заводить за грань стены на величину не менее 2 см для заземленных или неразрезных перекрытий. Для шарнирно опертых перекрытий величина опирания сборной плиты на стены определяется из условия анкеровки расчетной арматуры в сборной плите.

8. Расчет сборной плиты необходимо производить на монтажные нагрузки при подъеме плиты и ее установке в проектное положение и на нагрузки при укладке монолитного слоя бетона.

В табл. 34 приведены нагрузки для плит перекрытий толщиной 16 и 12 см.

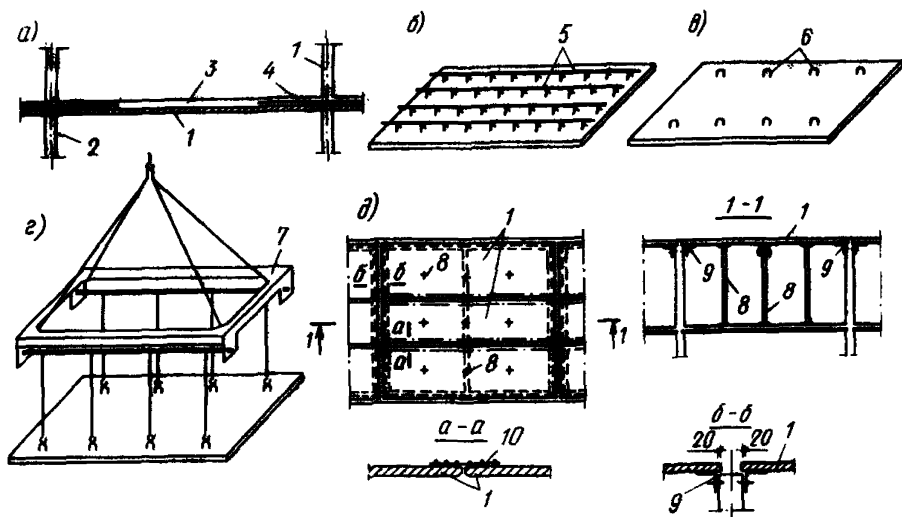


Рис. 33. Сборно-монолитные перекрытия
 а — принципиальное решение; б, в — конструкция скорлупы; 2 — приспособление для монтажа; д — схема раскладки скорлуп и расстановки опорных стоек и рам
 1 — скорлупа; 2 — монолитная стена; 3 — монолитная часть перекрытия; 4 — надпорная арматура; 5 — вариант с треугольными каркасами; 6 — вариант с петлями; 7 — балансирная траверса; 8 — монтажные стойки; 9 — опорные столики; 10 — арматурная сетка для армирования шва между скорлупами

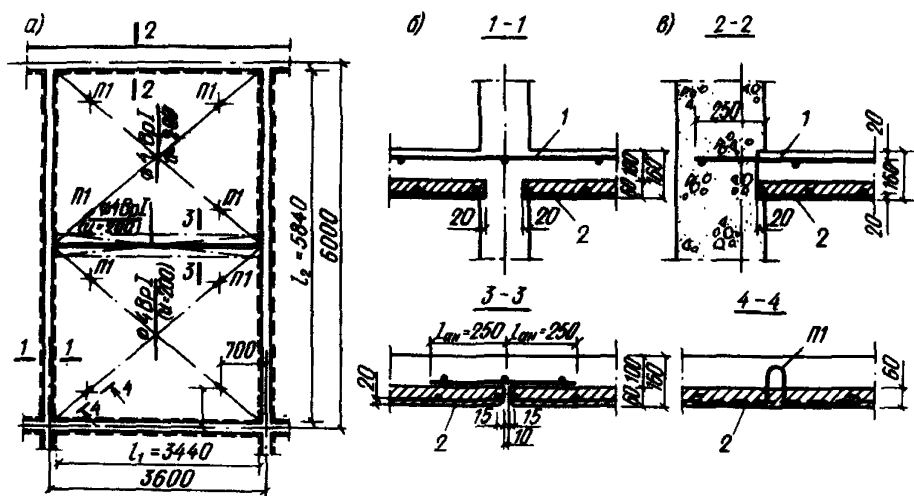


Рис. 34. Конструктивное решение сборно-монолитного перекрытия
 а — схема армирования плиты (вариант без внешней арматуры); б, в — узлы армирования сборно-монолитного перекрытия
 1 — надпорная арматура; 2 — пролетная арматура

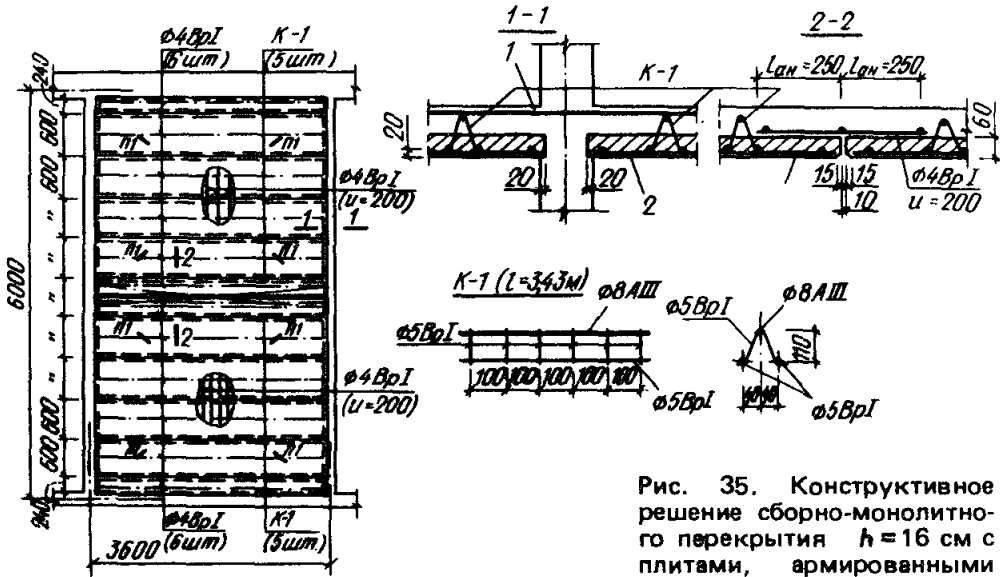


Рис. 35. Конструктивное решение сборно-монолитного перекрытия $h=16$ см с плитами, армированными треугольными каркасами
 1 — надпорная арматура;
 2 — пролетная арматура

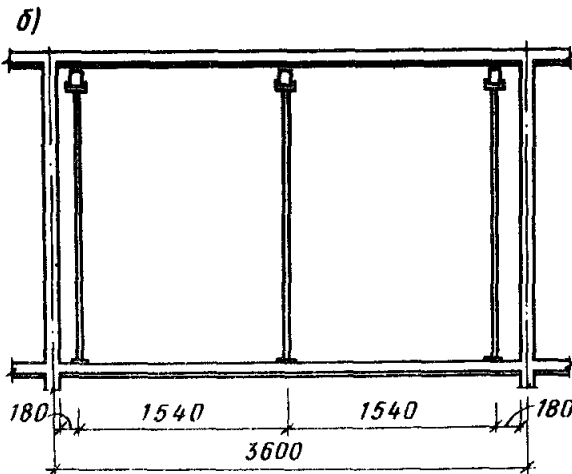
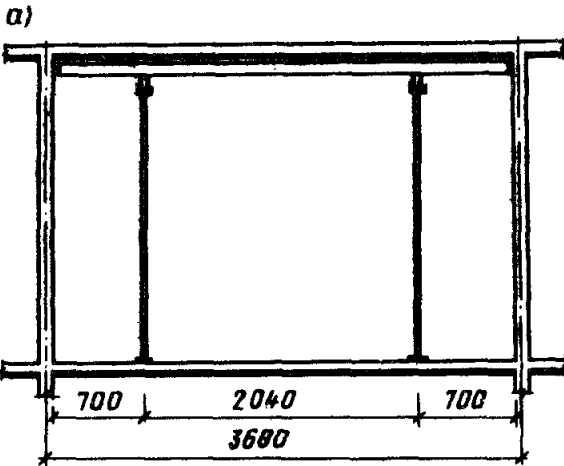


Рис. 36. Варианты решения системы прогонов и балок, поддерживающих плиту
 а — система с главными и второстепенными балками;
 б — система с главными балками

Т а б л и ц а 34. Нагрузки на сборную плиту при устройстве сборно-монолитного перекрытия

Стадия устройства перекрытия	Вид нагрузки	Сборно-монолитное перекрытие $h = 16$ см			Сборно-монолитное перекрытие $h = 12$ см		
		Нормативная Н/м ²	n	Расчетная Н/м ²	Нормативная Н/м ²	n	Расчетная Н/м ²
Подъем оставляемой опалубки	Собственный вес сборной плиты толщиной 6 см	$q_H = 1500$	1,5	$q_P = 2250$	$q_H = 1500$	1,5	$q_P = 2250$
Бетонирование монолитного слоя СНиП III-15-76, прил. 1)	Собственный вес сборной плиты толщиной 6 см	1500	1,1	1650	1500	1,1	1650
	Масса слоя уложенного бетона	2500	1,2	3000	1500	1,2	1800
	Нагрузка от транспортных средств и людей	1500	1,3	1950	1500	1,3	1950
	Итого:	$q_H = 5500$		$q_P = 6600$	$q_H = 4500$		$q_P = 5400$

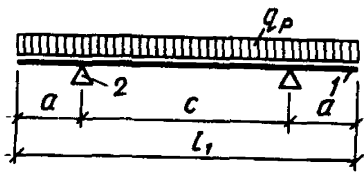


Рис. 37. Расчетная схема сборной плиты на монтажные нагрузки при подъеме (q_p — расчетная нагрузка при подъеме) 1 — плита; 2 — места установки монтажных петель

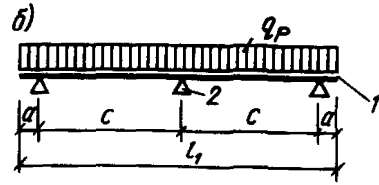
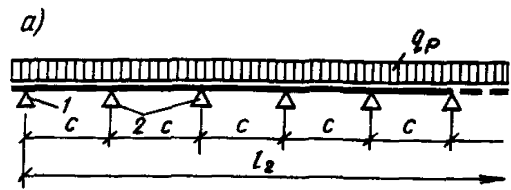


Рис. 38. Расчетная схема плиты на монтажные нагрузки при бетонировании монолитного слоя (q_p — расчетная нагрузка при бетонировании монолитного слоя) а — при опирании плиты-скорлупы на главные и второстепенные балки; б — при опирании плиты-скорлупы на главные балки 1 — плита; 2 — места установки опорных балок

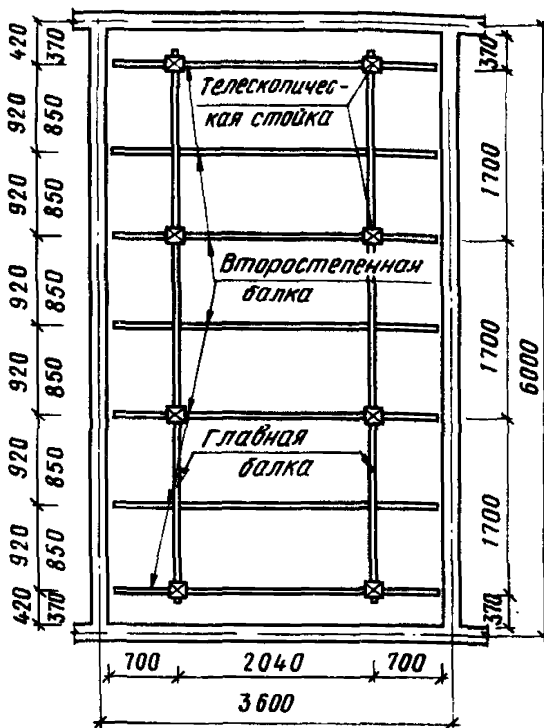
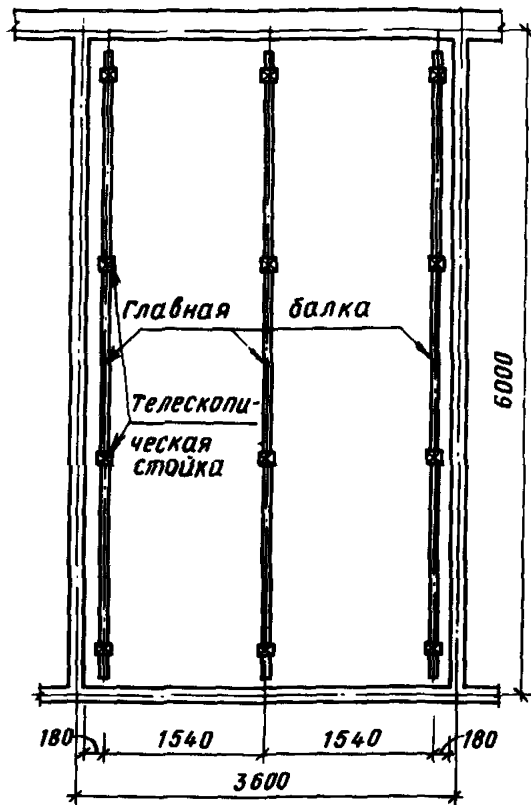


Рис. 39. Вариант решения системы прогонов, поддерживающих плиту без внешней арматуры при бетонировании монолитного слоя

9. Расчет сборной плиты на монтажные нагрузки следует производить по расчетной схеме, приведенной на рис. 37 из условия

$$M \leq K R_p \frac{bh^2}{3,5 \sigma_n^2} ; \quad (5)$$

Рис. 40. Вариант решения системы прогонов, поддерживающих плиту, армированную треугольными каркасами при бетонировании монолитного слоя



где M — расчетный момент в пролетном или опорном сечении; b — ширина плиты; h — толщина плиты; γ_n — коэффициент надежности, $\gamma_n = 0,95$; K — коэффициент, учитывающий распалубочную прочность бетона, $K = 0,7$ при распалубочной прочности, составляющей 70% от проектной марки бетона.

10. Расчет сборной плиты при бетонировании монолитного слоя должен учитывать два варианта опирания плиты: на второстепенные балки (рис. 38,а) и на главные балки (рис. 38,б).

В первом случае расчет проводится по расчетной схеме, приведенной на рис. 38,а, как для многопролетной балки на нагрузки, приведенные в табл. 34. Расчет производится из условия (5). Расчетом определяется расстояние между опорами, которыми служат второстепенные балки.

Во втором случае расчет производится по расчетной схеме, приведенной на рис. 38,б, исходя из условия (5).

Для пролетов 3,6 м и более при опирании плиты на главные балки (см. рис. 38,б), для увеличения жесткости плиты при воздействии монтажных нагрузок рекомендуется дополнительное армирование треугольными каркасами с внешней арматурой (см. рис. 35).

Такое решение дает возможность сократить количество прогонов.

Примеры решения системы прогонов, поддерживающих плиту, для указанных вариантов ее опирания приведены на рис. 39, 40.

11. На монтажные нагрузки при бетонировании монолитного слоя бетона необходимо также рассчитывать сечения главных и второстепенных балок, изготавливаемых, как правило, из деревянных брусков, а также подбирать соответствующий вариант телескопических стоек.

Система прогонов и стоек должна позволять легко регулировать размеры по высоте для обеспечения горизонтальности плиты в монтажном положении.

**МЕТОДИКА РАСЧЕТА АМОРТИЗАЦИОННЫХ ОТЧИСЛЕНИЙ
НА КОМПЛЕКТ ОПАЛУБКИ ЗА ПЕРИОД СТРОИТЕЛЬСТВА**

1. Исходные данные:

S — площадь бетонлируемых конструкций в пределах захватки (без вычета площади проемов).

M_1 — металлоемкость типовой опалубки "Гражданстрой" в составе комплекта опалубки.

M_2 — металлоемкость элементов добора в составе комплекта.

C_1 — оптовая цена типовой опалубки по прейскуранту 24-18-88-74 доп. 29 (660 руб/т).

2. Порядок расчета.

2.1. Определяется оптовая цена элементов добора " C_2 ".

При отсутствии фактических данных (калькуляции завода-изготовителя и т.п.) она принимается по ф-ле

$$C_2 = 1,1C_1 \text{ (726 руб/т).} \quad (6)$$

2.2. Определяется расчетное число оборотов (производственных циклов) " n " комплекта опалубки (по числу захваток, умноженному на число этажей в здании, группе, комплексе).

2.3. Определяются амортизационные отчисления за период строительства на комплект опалубки "А" по формуле:

$$A = \frac{n}{300} \frac{1,1C_1 \times M_1 (1,25 - 0,05) + 1,1C_2 M_2}{S}, \quad (7)$$

где: 1,25 — коэффициент, учитывающий нормативные затраты на капитальный ремонт (25% от плано-заготовительной цены); 0,05 — коэффициент, учитывающий нормативную возвратную стоимость (5% от плано-заготовительной цены); 1,1 — коэффициент перехода от оптовой цены к плано-заготовительной; 300 — нормативная долговечность опалубки "Гражданстрой" (300 оборотов до полной амортизации) согласно ГОСТ 23478—79.

ЛИТЕРАТУРА

1. Типовые элементы и узлы монолитных и сборно-монолитных жилых зданий для строительства во I и III климатических районах при обычных инженерно-геологических условиях /ЦНИИЭП жилища. — М., 1984.

2. Типовые элементы и узлы малоэтажных зданий. Альбомы чертежей для сельского и поселкового строительства. Вып. 1 и 2 /ЦНИИЭП граждан-сельстрой. — М., 1984.

3. Элементы и узлы монолитных и сборно-монолитных жилых зданий для строительства в условиях сейсмики 7, 8 и 9 баллов в IY климатическом районе. Вып. 0—1, 0—2, 1 и 2 /ТашЗНИИЭП. — Ташкент, 1984.

4. Рекомендации по разработке проектов жилых зданий из монолитного бетона /ЦНИИЭП жилища. — М., 1984.

5. Рекомендации по разработке проектов монолитных и сборно-монолитных зданий /ЦНИИЭП жилища. — М., 1981, 87 с.

6. Руководство по проектированию конструкций и технологии возведения монолитных бескаркасных зданий /ЦНИИЭП жилища. — М., Стройиздат, 1982, 214 с.

7. Рекомендации по рациональному применению конструкций из монолитного бетона для жилых и общественных зданий /ЦНИИЭП жилища. — М., 1984, 59 с.

8. Альбом заданий на проектирование строительной части лифтовых установок АТ—7.00—001 /Союзлифтмаш. — М., 1984.

9. Рекомендации по обеспечению трещиностойкости монолитных стен /ЦНИИЭП жилища. – М., 1984, 48 с.

10. Инструкция по устройству, эксплуатации и перебазированию рельсовых путей строительных башенных кранов СН 78-79 /Госстрой СССР. – М., Стройиздат, 1980.

СО Д Е Р Ж А Н И Е

1. ТЕРМИНЫ И ОПРЕДЕЛЕНИЯ	3
2. НАЗНАЧЕНИЕ И ОБЛАСТЬ ПРИМЕНЕНИЯ СИСТЕМЫ ОПАЛУБОК "ГРАЖДАНСТРОЙ"	8
3. АРХИТЕКТУРНО-ПЛАНИРОВОЧНЫЕ И КОНСТРУКТИВНЫЕ РЕШЕНИЯ ЗДАНИЙ, ВОЗВОДИМЫХ В ОПАЛУБКАХ СИСТЕМЫ "ГРАЖДАНСТРОЙ"	8
НАРУЖНЫЕ СТЕНЫ	18
КОНСТРУКТИВНЫЕ РЕШЕНИЯ	19
КОНТРОЛЬ ТЕХНОЛОГИЧНОСТИ ОБЪЕМНО-ПЛАНИРОВОЧНЫХ И КОНСТРУКТИВНЫХ РЕШЕНИЙ	20
ОТДЕЛКА МОНОЛИТНЫХ КОНСТРУКЦИЙ	21
4. КОНСТРУКЦИЯ И ТЕХНОЛОГИЯ ПРИМЕНЕНИЯ ОПАЛУБОК "ГРАЖДАНСТРОЙ"	21
СОСТАВ СИСТЕМЫ	21
УРОВЕНЬ СТАНДАРТИЗАЦИИ И УНИФИКАЦИИ	21
КРУПНОЩИТОВАЯ ОПАЛУБКА ВНУТРЕННИХ СТЕН	21
БЛОЧНАЯ ОПАЛУБКА СТЕН	23
КРУПНОЩИТОВАЯ ОПАЛУБКА НАРУЖНЫХ СТЕН	24
КРУПНОЩИТОВАЯ ОПАЛУБКА ПЕРЕКРЫТИЙ	26
ОБЪЕМНО-ПЕРЕСТАВНАЯ ОПАЛУБКА	29
МЕЛКОЩИТОВАЯ ОПАЛУБКА	30
СРЕДСТВА ТЕРМООБРАБОТКИ БЕТОНА В КОНСТРУКЦИЯХ	32
5. ПРОЕКТИРОВАНИЕ ТЕХНОЛОГИИ ВОЗВЕДЕНИЯ ЗДАНИЙ С ПРИМЕНЕНИЕМ ОПАЛУБОК СИСТЕМЫ "ГРАЖДАНСТРОЙ"	36
ВЫБОР ТЕХНОЛОГИИ ВОЗВЕДЕНИЯ	36
ВЫБОР КРАНА	36
РАЗБИВКА ЭТАЖА НА ЗАХВАТКИ	38
ВЫБОР МЕТОДА ОРГАНИЗАЦИИ РАБОТ	38
ПРИВЯЗКА ОПАЛУБКИ К ПРОЕКТАМ	38
ПРИВЯЗКА БЛОЧНОЙ ОПАЛУБКИ	46
ПРИВЯЗКА ОБЪЕМНО-ПЕРЕСТАВНОЙ ОПАЛУБКИ	50
ПРИВЯЗКА МЕЛКОЩИТОВОЙ ОПАЛУБКИ	56
6. УКАЗАНИЯ ПО ОПРЕДЕЛЕНИЮ ТЕХНИКО-ЭКОНОМИЧЕСКИХ ПОКАЗАТЕЛЕЙ ВОЗВЕДЕНИЯ КОНСТРУКЦИЙ ИЗ МОНОЛИТНОГО БЕТОНА В ИНВЕНТАРНЫХ ОПАЛУБКАХ "ГРАЖДАНСТРОЙ"	59
ПРИЛОЖЕНИЕ 1. УСТРОЙСТВО СБОРНО-МОНОЛИТНЫХ ПЕРЕКРЫТИЙ В НЕСЪЕМНОЙ ОПАЛУБКЕ	70
ПРИЛОЖЕНИЕ 2. МЕТОДИКА РАСЧЕТА АМОРТИЗАЦИОННЫХ ОТЧИСЛЕНИЙ НА КОМПЛЕКТ ОПАЛУБКИ ЗА ПЕРИОД СТРОИТЕЛЬСТВА	76
Литература	76

Нормативно-производственное издание

ЦНИИЭП жилища Госгражданстрой

**Рекомендации
по привязке и применению системы
унифицированных переставных опалубок
"Гражданстрой" для монолитного домостроения**

Редакция инструктивно-нормативной литературы
Зав. редакцией *Л.Г.Бальян*
Редактор *Э.И.Федотова*
Мл. редактор *Крачун О.Я.*
Технический редактор *Н.Н.Аксенова*
Корректор *Е.Р.Герасимюк*

Н/К

Подписано в печать 09.09.86. Т — 18459 Формат 84х108/32
Бумага офсетная Печать офсетная Усл. печ. л. 4,2
Усл. кр.-отт. 4,41 Уч.-изд.л. 6,3 Тираж 5000 экз. Изд. № XII—1393
Заказ № *945* Цена 30 коп.

Стройиздат, 101442, Москва, Каляевская, 23а

Типография ЦНИИТЭИпищепрома
113035, Москва, ул. Осипенко, 14