

ЦНИИЭП жилища
Госгражданстроя

Рекомендации

по устройству стыков
открытого типа
для наружных стен
полносборных зданий



Москва 1987

**Центральный ордена Трудового Красного Знамени
научно-исследовательский и проектный институт
типового и экспериментального проектирования жилища
(ЦНИИЭП жилища) Госгражданстроя**

Рекомендации

**по устройству стыков
открытого типа
для наружных стен
полносборных зданий**

Москва Стройиздат 1987

Рекомендованы к изданию решением секции конструкций Научно-технического совета ЦНИИЭП жилища Госгражданстроя.

Рекомендации по устройству стыков открытого типа для наружных стен полносборных зданий /ЦНИИЭП жилища. — М.: Стройиздат, 1987. — 12 с.

Содержат описание конструкции и технологии устройства стыков открытого типа с жестким водоотбойным экраном и направляющими профилями из пластмасс на основе ПВХ.

Основным преимуществом этой конструкции является эксплуатационная надежность и отсутствие работ по устройству изоляции с фасада здания, а также простота установки водоотбойного экрана.

Для инженерно-технических работников проектных, научно-исследовательских и строительных организаций

Табл. 1, ил. 8.

Разработаны ЦНИИЭП жилища Госгражданстроя (инженеры С.Б. Виленский, Ю.Н. Михайлик, кандидаты техн. наук Н.Н. Цаплев, О.Ю. Якуб).

1. ОБЩИЕ ПОЛОЖЕНИЯ

1.1. В настоящих Рекомендациях регламентируются требования к устройству стыков открытого типа* с применением пластмасс на основе жесткого ПВХ между панелями наружных стен полносборных зданий.

1.2. Предлагаемая конструкция может применяться в любой из зон климатического районирования территории СССР по косым дождям при условии выполнения требований, содержащихся в гл. 5 "Инструкции по проектированию конструкций панельных жилых зданий" (ВСН 32-77), в Гостражданстрой интервале температур наружного воздуха от -40 до $+60^{\circ}\text{C}$.

1.3. Открытые стыки рекомендуются для трехслойных панелей наружных стен.

Открытые стыки могут применяться и в однослойных панелях наружных стен из легкого бетона на пористых заполнителях при толщине панелей 350 мм в районах с расчетной зимней температурой наружного воздуха не ниже -20°C . Для более низких температур использование такой конструкции в однослойных панелях может быть рекомендовано только после специальной проверки теплотехнических свойств конструкции и устройства дополнительной теплозащиты в горизонтальном межпанельном стыке.

1.4. Предлагаемая конструкция предусматривает применение жесткого водоотбойного экрана, устанавливаемого в пазы специальных профилей-направляющих на гранях панелей, образующих вертикальные стыки. Поэтажный отвод воды осуществляется с помощью водоотводящего фартука, устанавливаемого в месте пересечения вертикального и горизонтального стыков. Рекомендуемая конструкция внедрена в массовое строительство жилых домов серии 119 в г. Риге.

2. КОНСТРУКЦИЯ ОТКРЫТОГО СТЫКА

2.1. Основные конструктивные элементы открытого стыка образуют водо- и воздухозащитную зоны.

2.2. Назначение водозащитной зоны:

создание непосредственной преграды атмосферной влаге, попадающей в устье стыка;

предотвращение движения внутрь стыка попавшей в него воды;

вывод наружу воды, попавшей в стык.

2.3. Для создания преграды атмосферной влаги в вертикальном устье применяется жесткий водоотбойный экран из атмосферостойкой пластмассы на основе ПВХ**, который устанавливается в профили-направляющие (рис. 1), выполненные из той же пластмассы и замоноличенные в торцевых гранях при изготовлении панелей (рис. 2).

Водоотбойный экран должен устанавливаться на глубине не менее 45 мм от фасадной поверхности стены.

2.4. Для предотвращения движения воды внутрь вертикального стыка специальная декомпрессионная полость в отличие от традиционных решений не устраивается. Эффект декомпрессии создается за счет полостей, имеющих в профилях-направляющих.

2.5. Вода, проникшая в вертикальный стык, выводится наружу поэтаж-

* В стыках открытого типа водозащита обеспечивается конструктивными мерами (специальной конфигурацией сопрягаемых граней, установкой водоотбойных экранов, организованным отводом проникшей в полость стыка воды), воздухозащита — установкой уплотняющих прокладок, оклеечной изоляцией.

** По результатам исследований долговечности атмосферостойкой пластмассы на основе ПВХ, проведенных во ВНИИстройполимере, срок службы указанного материала составляет не менее 50 лет.

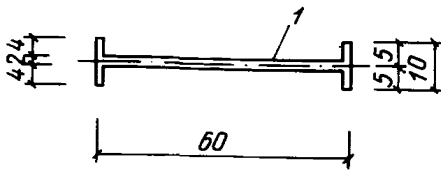


Рис. 1. 1 — жесткий водоотбойный экран; 2 — профиль-направляющий

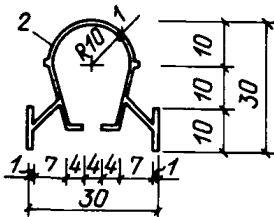
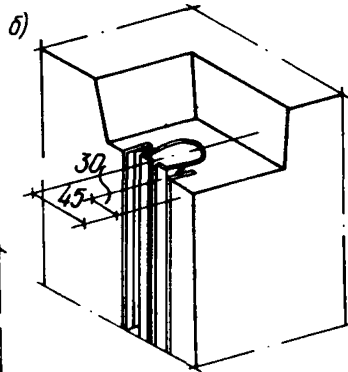
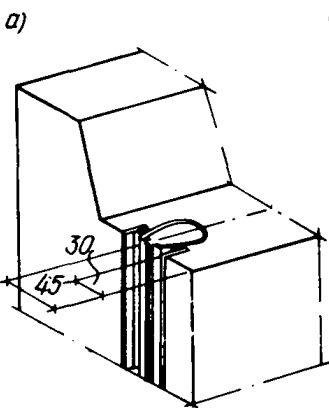


Рис. 2. Места установки профилей-направляющих на вертикальных гранях панелей наружных стен, образующих стык
а — в панелях с противодождевым гребнем; б — в панелях без противодождевого гребня



но, стекая по боковым граням панелей и водоотбойному экрану, и попадая на водоотводящий фартук. Незначительная часть воды, попавшей в каналы профилей-направляющих, выводится на водоотводящий фартук.

2.6. Водоотводящий фартук устанавливается в месте пересечения вертикального и горизонтального стыков (рис. 3) и служит для отвода наружу воды, удаляемой из вертикального стыка.

2.7. Основные сведения о материалах, рекомендуемых для водозащиты, приведены в приложении.

2.8. Для предотвращения проникания воды внутрь конструкции горизонтального стыка предусмотрены противодождевой гребень и противодождевой зуб — традиционной конструкции (рис. 4), а также выступающий из плоскости фасада (рис. 5 и 6).

2.9. Назначение воздушозащитной зоны стыка — создавать преграду перемещению воздуха снаружи внутрь помещений.

2.10. Воздухозащита открытых вертикальных стыков обеспечивается установкой изнутри в зазор между сопрягаемыми панелями уплотняющей прокладки, оклейкой поверхности колодца воздухоизоляционным материалом, а также замоноличиванием колодца бетоном после установки теплоизоляционного вкладыша.

2.11. Воздухозащита открытых горизонтальных стыков осуществляется уплотняющей прокладкой на верхней грани противодождевого гребня, а также замоноличиванием стыка с внутренней стороны. В горизонтальных стыках с зубом, выступающим из плоскости фасада, уплотняющая прокладка устанавливается на верхней грани панелей непосредственно за этим зубом (см. рис. 5 и 6).

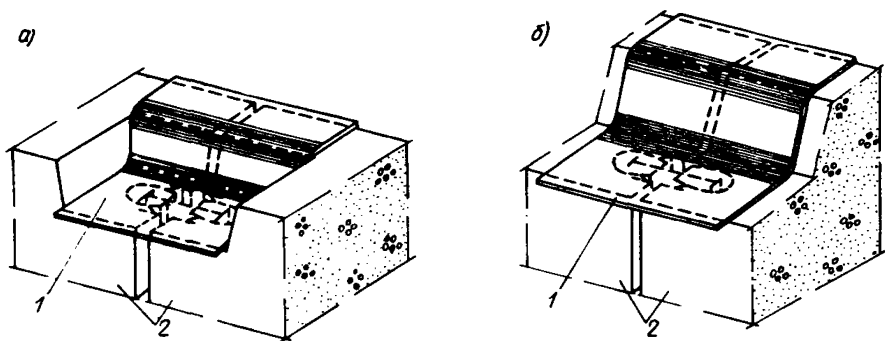


Рис. 3. Установка водоотводящего фартука в пересечении вертикального и горизонтального стыков
а – в панелях без противодрожжевого гребня; б – в панелях с противодрожжевым гребнем; 1 – водоотводящий фартук; 2 – наружные стеновые панели

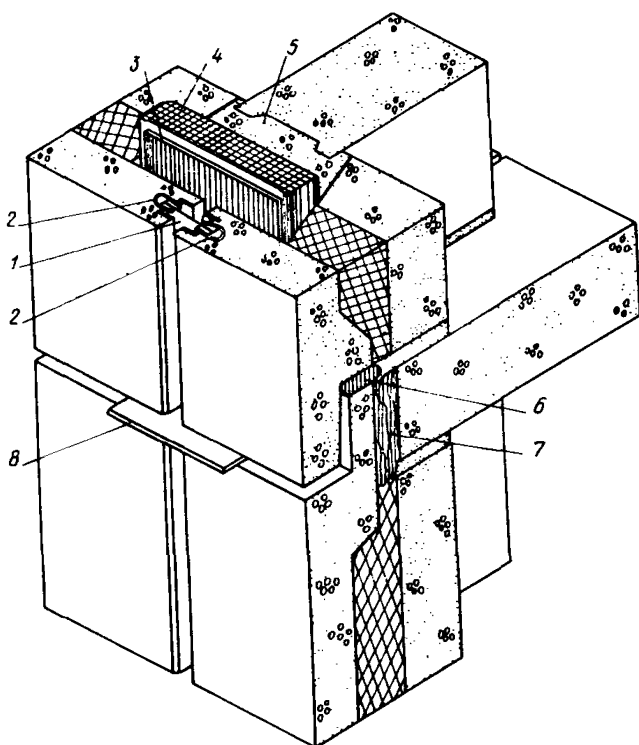


Рис. 4. Стыки открытого типа с жестким водоотбойным экраном и профилями-направляющими из шпактмасс на основе ПВХ для трехслойных стеновых панелей

1 – жесткий водоотбойный экран; 2 – профили-направляющие; 3 – оклеечная воздухоизоляция вертикального стыка; 4 – теплоизоляция вертикального стыка; 5 – бетон замоноличивания колодца вертикального стыка; 6 – уплотняющая прокладка; 7 – оклеечная воздухоизоляция горизонтального стыка; 8 – водоотводящий фартук

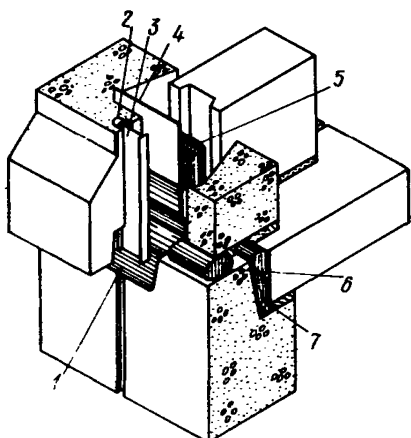


Рис. 5. Стыки открытого типа с жестким водоотбойным экраном и профилями-направляющими из пластмасс на основе ПВХ для однослойных наружных стеновых панелей с выносным горизонтальным зубом

1 – водоотводящий фартук; 2 – профили-направляющие; 3 – жесткий водоотбойный экран; 4 – оклеечная воздухоизоляция вертикального стыка; 5 – теплоизоляция вертикального стыка; 6 – уплотняющая прокладка; 7 – теплоизоляция горизонтального стыка

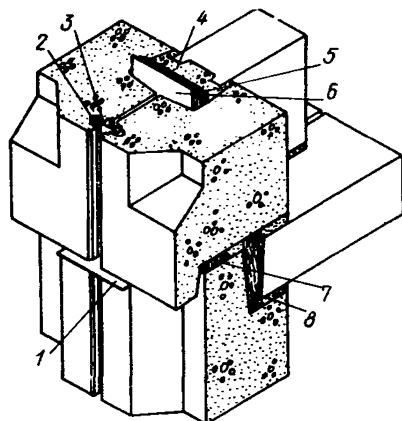


Рис. 6. Стыки открытого типа с жестким водоотбойным экраном и профилями-направляющими из пластмасс на основе ПВХ для однослойных наружных стеновых панелей с выносным горизонтальным зубом и вертикальными ребрами

1 – водоотводящий фартук; 2 – профили-направляющие; 3 – жесткий водоотбойный экран; 4 – бетон замоноличивания колодца вертикального стыка; 5 – теплоизоляция вертикального стыка; 6 – оклеечная воздухоизоляция вертикального стыка; 7 – уплотняющая прокладка; 8 – теплоизоляция горизонтального стыка

2.12. В отдельных случаях для улучшения воздухозащитных качеств горизонтального стыка рекомендуется дополнительная оклеечная изоляция сопряжения с внутренней стороны в зоне растворного шва.

Аналогичную операцию следует выполнять во время ремонтных работ при повышенной воздухопроницаемости горизонтальных стыков.

2.13. Основные сведения о материалах, рекомендуемых для воздухозащиты, приведены в приложении.

3. УСТРОЙСТВО ОТКРЫТОГО СТЫКА

3.1. Панели наружных стен с открытыми стыками рекомендуемой конструкции могут изготавливаться в той же формооснастке, что и панели с закрытыми стыками. Во время бетонирования в торцевые грани панелей наружных стен, образующие вертикальные стыки, замоноличивают пластмассовые профили-направляющие, для закрепления которых на вертикальных бортах форм в зоне устья стыка устраивают крепежные приспособления (рис. 7).

3.2. Водонепроницаемость бетонных граней, образующих стыковые сопряжения, обеспечивают грунтовочные покрытия, которые следует наносить на заводских линиях отделки кистью или шпателем слоем толщиной 0,1–1 мм. Места нанесения грунтовочных покрытий показаны на рис. 8. Рекомендуемые грунтовочные составы приведены в приложении.

3.3. Перед отправкой панелей на склад готовой продукции необходимо выполнить расчистку пазов в профилях-направляющих в случае попадания в них цементного молока или раствора.

Рис. 7. Узел крепления профиля-направляющего на вертикальном борте формы

1 — профиль-направляющий; 2 — борт формы; 3 — профильная металлическая накладка; 4 — Т-образная планка; 5 — трубчатый элемент

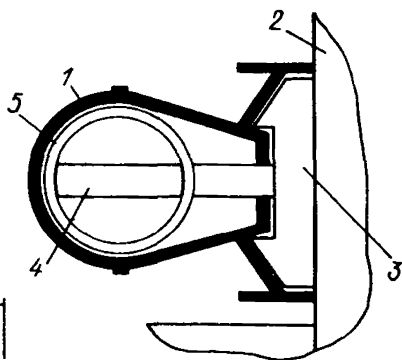
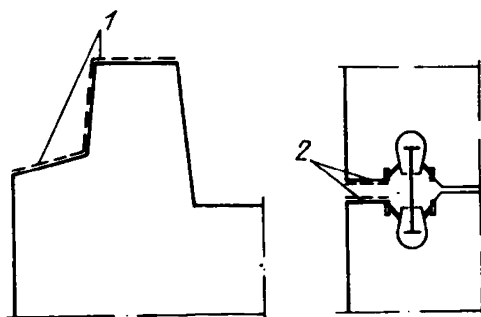


Рис. 8. Места нанесения грунтовочных покрытий на стыкуемые поверхности панелей наружных стен

1 — в горизонтальном стыке; 2 — в вертикальном стыке

3.4. Уплотняющие прокладки в горизонтальные стыки следует укладывать с перекрытия до монтажа панелей вышерасположенного этажа.

По длине прокладки необходимо соединять "на ус", располагая место соединения на расстоянии не менее 300 мм от пересечения вертикального и горизонтального стыков.

3.5. Установку жестких водоотбойных экранов в вертикальные стыки следует производить непосредственно после монтажа смежных панелей наружных стен. Экраны устанавливаются с перекрытия, заводя их сверху вниз в пазы профилей-направляющих до упора в водоотводящий фартук нижерасположенного этажа.

Запрещается устанавливать экраны при температуре наружного воздуха ниже -25°C во избежание их поломки.

3.6. Воздухозащитная проклейка колодцев в вертикальных стыках выполняется после закрепления панелей наружных стен и установки водоотбойного экрана.

Воздухозащитные ленты следует наклеивать поэтажно, до монтажа внутренних стен. Соединения лент необходимо выполнять "внахлест". Места соединений должны располагаться на расстоянии не менее 300 мм от пересечения вертикального и горизонтального стыков. При этом конец нижерасположенной ленты наклеивается поверх ленты, устанавливаемой в стыке монтируемого этажа.

При использовании самоклеящейся воздухозащитной ленты Герлен-Д в стыки между панелями со стороны колодца должны быть установлены уплотняющие прокладки.

3.7. Колодцы вертикальных стыков следует бетонировать после наклейки воздухозащитных лент, установки утепляющих вкладышей и монтажа внутренних стен.

Для обеспечения качественного замоноличивания при укладке бетона в колодец рекомендуется производить его уплотнение при помощи игольчатых вибраторов с гибким шлангом.

3.8. Перед началом монтажа панелей наружных стен вышерасположенного этажа на верхние грани сопрягаемых панелей в зоне пересечения вертикального и горизонтального стыков следует наклеивать водоотводящие фартуки размером 220x220 мм и толщиной 3-4 мм (см. рис. 3). Работы должны выполняться с перекрытия после замоноличивания колодцев вертикальных стыков.

Основные сведения о материалах, применяемых для водо- и воздухоизоляции открытых стыков с жестким водоотбойным экраном и профилями-направляющими

Материал, ГОСТ или ТУ	Описание материала	Назначение материала	Средний расход на 1 м стыка	Основные заводы-изготовители	Примечание
Профили поливинилхлоридные для открытых стыков крупнопанельных зданий (в комплект входят два профиля-направляющих длиной 2850 мм каждый и один водоотбойный экран той же длины), ТУ 21-29-78-82	Пластмасса на основе жесткого ПВХ	Водозащита вертикальных стыков панелей наружных стен	1 м экрана и 2 м профиля-направляющего	Производственное объединение "Полимер", г. Таллин	Интервал температур эксплуатации от -40 до +60°C; запрещается установка водоотбойного экрана при температуре наружного воздуха ниже -25°C
Резиновый лист, ГОСТ 7338-77 с изм.	Лист из атмосферостойкой резины размером 220x220x3 мм	Водоотводящий фартук		Производственное объединение "Красный треугольник", Ленинград	Наклеивается на клеях типа КН на верхние грани панелей в местах пересечения вертикального и горизонтального стыков
Фольгонизол, ГОСТ 20429-84	Рулонный материал из тонкой рифленой фольги, покрытой с одной стороны слоем резинобитумного вяжущего, размером 220x220 мм	Водоотводящий фартук		Московский завод кровельных и полимерных материалов	Наклеивается на резинобитумных мастиках
Лента воздухозащитная Герволент, ТУ 21-29-46-76	Лента из невулканизированной резины на основе синтетических каучуков шириной 180 мм, толщиной 1,2 мм	Оклейка межпанельных стыков изнутри при монтаже полносборных зданий	0,3 кг	Вильнюсский экспериментальный завод полимерных изделий	Интервал температур эксплуатации от -40 до +80°C; наклеивается на клеях типа КН или на герметике 51-Г-18
Лента герметизирующая самоклеящаяся Герлен-Д, ТУ 400-1-165-79	Нетвердеющая клейкая лента, дублированная с одной стороны нетканым синтетическим материалом, шириной 100, 120, 200 мм, толщиной 3 мм	То же	0,4 кг при ширине 100 мм	Московский завод кровельных и полимерных материалов	Интервал температур эксплуатации от -50 до +60°C; наклеивается после обработки поверхностей герметиком 51-Г-18
Прокладки резиновые пористые уплотняющие, ГОСТ 19177-81	Вулканизированные пористые прокладки круглого и прямоугольного сечений из резиновых смесей на основе различных каучуков; цвет - черный, коричневый	Уплотнение стыков панелей наружных стен	1,05 м	Комбинат "Строительные материалы", г. Пески Московской обл.; комбинат "Стройдеталь", Москва	Интервал температур эксплуатации от -30 до +70°C; для морозостойких прокладок от -60 до +50°C
Прокладки пенополиэтиленовые уплотняющие Вилатерм-С, ТУ 6-05-221-762-84	Вспененные прокладки круглого и прямоугольного сечений серого цвета	То же	1,05 м	Комбинат "Стройдеталь", Москва; завод шпастмасс, г. Неллидово Калининской обл.	Интервал температур эксплуатации от -60 до +70°C

Продолжение прил.

Материал, ГОСТ или ТУ	Описание материала	Назначение материала	Средний расход на 1 м стыка	Основные заводы-изготовители	Примечание
Герметик высыхающий 51-Г-18, ТУ 400-1-137-78	Однокомпонентный состав на основе дивинилстирольного термоэластопласта в растворителе	Огрунтовка стыкуемых поверхностей панелей наружных стен в заводских условиях; приклеивание водоотводящих фартуков и воздухозащитных лент	0,4 кг	Московской завод строительных красок Главмоспромстройматериалов при Мосгорисполкоме	Интервал температур эксплуатации от -70 до $+70^{\circ}\text{C}$; наносится кистью, шпателем или набрызгом
Мастики клеящие каучуковые КН-2 и КН-3, ГОСТ 24064-80	Вязкие пастообразные массы на основе хлорпренового каучука в растворителе	То же	0,2 кг	Производственное объединение "Каучук", Москва; производственное объединение "Беларусь-резинотехника", г. Бобруйск	Наносятся кистью, шпателем или набрызгом
Состав латексный грунтовочный ЛСГ-905, ТУ 400-1-209-80	Однородная пастообразная масса серого цвета, изготовляемая на основе латекса и бутилкаучука	Огрунтовка стыкуемых поверхностей панелей наружных стен в заводских условиях	0,3 кг	Завод строительных красок и мастик объединения "Мосстройпластмасс", Москва	Интервал температур эксплуатации от -50 до $+50^{\circ}\text{C}$; наносится кистью или шпателем

СОДЕРЖАНИЕ

1. Общие положения	3
2. Конструкция открытого стыка	3
3. Устройство открытого стыка	6
<i>Приложение. Основные сведения о материалах, применяемых для водо- и воздухоизоляции открытых стыков с жестким водоотбойным экраном и профилями-направляющими.</i>	<i>8</i>

Нормативно-производственное издание

ЦНИИЭП жилища Госгражданстроя

Рекомендации
по устройству стыков
открытого типа
для наружных стен
полнообъемных зданий

Редакция инструктивно-нормативной литературы

Зав. редакцией Л.Г. Б а л ь я н

Редактор Э.И. Ф е д о т о в а

Технический редактор М.Д. Л е в и н а

Корректор Н.С. С а ф р о н о в а

Оператор Э.М. Л у к ь я н ч и к о в а

Н/К

Подписано в печать 06.07.87 Т – 20821 Формат 84 x 108 1/32 Бумага
офсетная №2 Печать офсетная Усл.печл. 0,63 · Усл.кр.-отг. 0,84
Уч.-издл. 0,7 Тираж 10 000 экз. Изд. № XII – 1567 Зак. № 516.
Цена 5 коп.

Стройиздат, 101442, Москва, Каляевская, 23 а

Московская типография № 4

Союзполиграфпрома при Государственном комитете СССР по делам
издательств, полиграфии и книжной торговли
129041, Москва, Б. Переяславская ул., 46