

ЦНИИОМТП
Госстроя СССР

**РУКОВОДСТВО
ПО ОРГАНИЗАЦИИ ТРУДА
ПРИ ПРОИЗВОДСТВЕ
СТРОИТЕЛЬНО-
МОНТАЖНЫХ РАБОТ**

Глава 10

**МОНТАЖ
КРУПНОПАНЕЛЬНЫХ
ДОМОВ**



МОСКВА—1971

ЦЕНТРАЛЬНЫЙ НАУЧНО-ИССЛЕДОВАТЕЛЬСКИЙ
И ПРОЕКТНО-ЭКСПЕРИМЕНТАЛЬНЫЙ ИНСТИТУТ
ОРГАНИЗАЦИИ, МЕХАНИЗАЦИИ И ТЕХНИЧЕСКОЙ
ПОМОЩИ СТРОИТЕЛЬСТВУ
(ЦНИИОМТП) ГОССТРОЯ СССР

РУКОВОДСТВО
ПО ОРГАНИЗАЦИИ ТРУДА
ПРИ ПРОИЗВОДСТВЕ
СТРОИТЕЛЬНО-МОНТАЖНЫХ
РАБОТ

Глава 10

МОНТАЖ
КРУПНОПАНЕЛЬНЫХ
ДОМОВ



ИЗДАТЕЛЬСТВО ЛИТЕРАТУРЫ ПО СТРОИТЕЛЬСТВУ
Москва — 1971

Настоящее Руководство составлено на основе обобщения передового опыта организации труда при монтаже крупнопанельных домов и содержит рекомендации по рациональному составу звеньев и бригад, оснащению их механизмами и приспособлениями, разделению, методам и приемам труда.

Руководством рекомендуется пользоваться при разработке технологических карт, составлении производственных инструкций для бригадиров и рабочих непосредственно при монтаже крупнопанельных домов.

Руководство рассчитано на инженерно-технических работников строительных и проектных организаций, занимающихся вопросами организации труда, а также на бригадиров и звеньевых комплексных бригад.

ПРЕДИСЛОВИЕ

«Руководство по организации труда при производстве строительного-монтажных работ» состоит из тридцати глав. В вводной главе 1 «Общая часть» приводятся общие для всех разделов Руководства сведения по организации труда, а остальные 29 глав специализированы по видам работ.

В состав Руководства входят следующие главы:

1. Общая часть;
2. Земляные работы;
3. Буро-взрывные работы;
4. Гидромеханизированные земляные работы;
5. Свайные работы в транспортном строительстве;
6. Свайные работы в жилищном строительстве;
7. Каменные работы;
8. Железобетонные и бетонные работы;
9. Монтаж сборных железобетонных и стальных конструкций промышленных зданий;
10. Монтаж крупнопанельных домов;
11. Устройство рулонных кровель;
12. Устройство полов;
13. Штукатурные и облицовочные работы;
14. Малярные, обойные и стекольные работы;
15. Внутренние санитарно-технические работы;
16. Теплоизоляционные работы;
17. Кладка промышленных печей и кирпичных дымовых труб;
18. Электромонтажные работы;
19. Возведение железобетонных промышленных труб;
20. Погрузочно-разгрузочные работы;
21. Антикоррозионные работы;
22. Монтаж подъемно-транспортного оборудования;

23. Монтаж машин и аппаратов химических и нефтеперерабатывающих производств;

24. Монтаж технологических трубопроводов и арматуры;

25. Монтаж металлургического, дробильно-размольного и агломерационного оборудования;

26. Работы по строительству малых мостов и труб;

27. Сооружение верхнего строения железнодорожного пути широкой колеи;

28. Дорожные работы;

29. Железнодорожные и автодорожные тоннели;

30. Сварочные работы.

Руководство издается в виде самостоятельных выпусков, каждый из которых содержит одну главу.

Настоящая глава «Монтаж крупнопанельных домов» разработана институтом Казоргтехстрой Минтяжстроя Казахской ССР (И. Е. Тюмин) и трестом Оргтехстрой Минпромстроя БССР (М. В. Войтехович) с участием ЦНИИОМТП Госстроя СССР (Е. П. Филиппов, А. З. Пружинин).

Методическое руководство при составлении главы «Монтаж крупнопанельных домов» осуществлялось сектором нормативных документов ЦНИИОМТП Госстроя СССР при участии сектора разработки руководства ВНИПИ труда в строительстве Госстроя СССР.

Научное редактирование главы выполнено А. С. Данилевским.

Замечания и предложения просьба направлять: Москва, И-434, Дмитровское шоссе, д. 9, ЦНИИОМТП.

1. ОБЩИЕ ПОЛОЖЕНИЯ

1.1. Рекомендации настоящей главы распространяются на монтаж крупнопанельных жилых домов с поперечными и продольными несущими стенами проектных серий 1-464А, а также 1-605, 1ЛГ-602, 1-335А, II-57 и других, с учетом их объемно-планировочных и конструктивных решений.

1.2. Применение рекомендуемых в настоящей главе методов организации труда предусматривается с соблюдением требований глав СНиП III-В.3-62 «Бетонные и железобетонные конструкции сборные. Правила производства и приемки монтажных работ»; III-К.1-62 «Жилые и общественные комплексы, здания и сооружения. Правила организации строительства и приемки в эксплуатацию»; III-А.11-70 «Техника безопасности в строительстве» и Тарифно-квалификационным справочником работ и профессий рабочих, занятых в строительстве и на ремонтно-строительных работах, изд. 1969 г.

Вопросы разделения и кооперации труда в бригадах и звеньях, организации рабочих мест, методов и приемов труда следует решать с учетом рекомендаций, приведенных в главе 1 Руководства «Основные положения».

1.3. Монтаж сборных железобетонных конструкций и все сопутствующие работы по заделке и герметизации стыков, установке деревянных изделий выполняются комплексной бригадой монтажников. Оплату труда бригады рекомендуется производить по аккордно-премиальному наряду за весь комплекс работ по монтажу надземной части дома.

1.4. Для наиболее полного использования монтажных механизмов и транспортных средств монтаж конструкций крупнопанельного дома ведется в две-три смены.

В сменах, в которых бригадир не работает, его обязанности выполняет звеньевой монтажного звена.

1.5. До начала монтажа производитель работ или мастер детально знакомит бригаду монтажников с технологической последовательностью монтажа, принятой в проекте производства, и с технологическими картами.

1.6. К строповке элементов допускаются только лица, имеющие удостоверение на право производства этого вида работ.

Каждый монтажник, работающий на разгрузке панелевозов и строповке деталей, должен иметь отличительный знак — нарукавную красную повязку. Запрещается подмена монтажников неподготовленными рабочими. Монтажник, работающий на разгрузке панелевозов и строповке панелей, перед подъемом панели обязан проверить ее качество (состояние петель, отсутствие трещин, околлов углов, кромок и пр.) и удостовериться в безопасности подъема. При обнаружении дефектов в изделиях монтажник обязан немедленно сообщить об этом мастеру (производителю работ). При строповке сборных изделий или монтаже вне поля зрения крановщика для подачи сигналов используется сигнальщик, специально инструктированный по технике безопасности.

1.7. Эффективность организации труда комплексной бригады монтажников в значительной степени зависит от своевременности и полноты организационно-технической подготовки к строительству. К началу работ по подземной части здания приступают после тщательной инженерной подготовки территории и проведения всех работ подготовительного периода, предусмотренных ПОС и ППР; к началу монтажа надземной части здания — после полного окончания работ нулевого цикла, подготовки и опробования подъемно-транспортных машин и механизмов.

1.8. Важным фактором передовой организации труда является надлежащее материально-техническое снабжение работ.

Сборные конструкции доставляются на объект, как правило, по часовому транспортно-монтажному графику и поступают в монтаж непосредственно с транспортных средств. Доборные элементы завозятся на приобъектный склад, где должно быть обеспечено удобное размещение их (свободные подходы и подъезды к штабелям).

Материалы и изделия для работ, сопутствующих мон-

тажным, а также для отделочных и специальных работ (санитарно-технических, электромонтажных) поступают в контейнерах или пакетах, укомплектованными на типовую секцию, этаж или квартиру. Комплект доставляется на объект одним рейсом в срок, определяемый технологией производства и ходом работ. Комплектация материалов и изделий производится на базах или участках комплектации строительно-монтажных трестов и домостроительных комбинатов; здесь материалы проходят необходимую доработку (раскрой, подбор и контейнеризацию). Каждому комплекту присваивается номер (шифр); определяются способ и время его доставки на объект. Сверхлимитная поставка материалов, изделий, полуфабрикатов осуществляется по сигнальным требованиям. Отдельные материалы поставляются по заявкам, которые подаются за два-три дня. На базах производится укрупнительная сборка деталей водоснабжения, канализации, отопления, что повышает индустриальность монтажа.

1.9. Приведенные в настоящей главе табл. 2—4; 8; 10—16; 18—20 основаны на фактическом материале и показывают возможный вариант организации труда в звеньях. В них не учитываются подготовительно-заключительная работа и отдых. Работа электросварщика Э показана условно. Работа на приобъектной площадке включает очистку элементов сборных конструкций, проверку их геометрических размеров, наличия закладных деталей, подготовку к монтажу. Машинист крана М учитывается в составе монтажного звена; в графической части работа его не отражена. При разработке последовательности операции принято, что монтажные приспособления (подкосы, связи) снимаются после монтажа и окончательного закрепления конструкций на всей захватке.

1.10. При производстве работ по монтажу крупнопанельных домов следует руководствоваться постановлением ЦК КПСС и Совета Министров СССР от 28 мая 1969 г. № 392 «О мерах по улучшению качества жилищного и гражданского строительства».

2. МОНТАЖ ПОДЗЕМНОЙ ЧАСТИ ЗДАНИЯ

А. ОРГАНИЗАЦИЯ ТРУДА В БРИГАДАХ

2.1. Бригаду по монтажу подземной части рекомендуется формировать из специализированных звеньев монтажников по монтажу фундаментных блоков и по монтажу сборных элементов технического подполья, звена изолировщиков по гидроизоляции стыков и покрытия наружных поверхностей стен горячим битумом, звена бетонщиков по замоноличиванию вертикальных стыков и звена штукатуров по расшивке швов и подчеканке плит перекрытия. В качестве примера в табл. 1 приво-

Т а б л и ц а 1

Состав бригады по монтажу подземной части жилых домов
в г. Минске

Звенья бригады	Разряд	Число рабочих в бригаде			
		всего	в том числе по сменам		
			I	II	III
Монтажные звенья					
<i>Монтажники конструкций</i>	{ 5	2	1	1	—
	{ 4	2	1	1	—
	{ 3	2	1	1	—
	{ 2	2	1	1	—
<i>Электросварщики</i>	5	2	1	1	—
<i>Машинисты крана</i>	5	2	1	1	—
<i>Звено бетонщиков</i>	3	2	2	—	—
<i>Звено штукатуров</i>	{ 4	1	1	—	—
	{ 3	1	1	—	—
<i>Оператор-металлизатор</i>	4	1	1	—	—
Итого		17			

дится состав такой бригады, работающей в г. Минске, в тресте квартальной застройки (бригадир А. Г. Полещук).

Б. ОРГАНИЗАЦИЯ ТРУДА В ЗВЕНЬЯХ

а) Монтаж фундаментных блоков

2.2. Монтаж фундаментных блоков производится звеном монтажников, состоящим из трех монтажников 4-, 3-, 2-го разрядов и машиниста крана 5-го разряда.

2.3. До начала монтажа фундаментов производится зачистка дна котлована до проектной отметки, заканчивается разбивка осей здания, монтажники размещают в удобном для работы месте инструменты, приспособле-

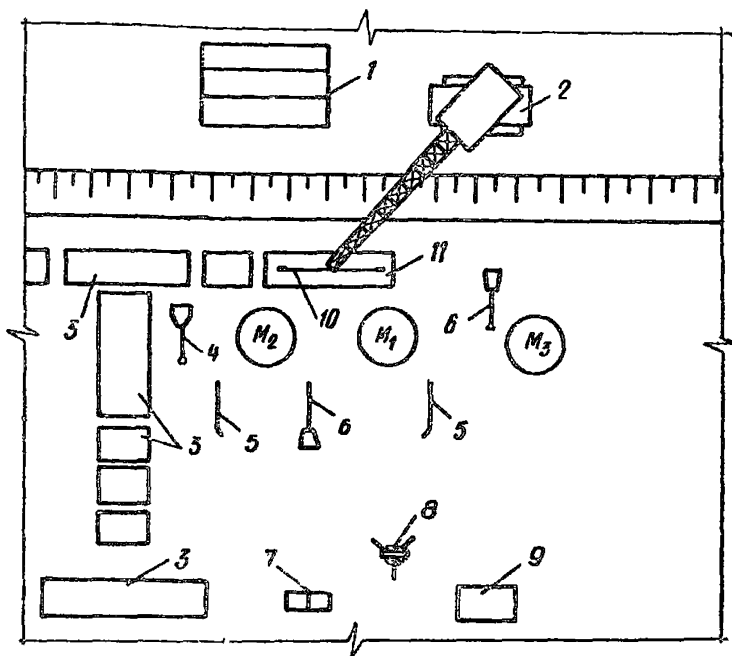


Рис. 1. Организация рабочего места при монтаже фундаментных блоков

1 — склад блоков; 2 — гусеничный кран; 3 — уложенные блоки; 4 — подштопка; 5 — монтажный ломик; 6 — лопата; 7 — ящик для инструмента; 8 — нивелир; 9 — ящик для песка; 10 — четырехветвевый строп; 11 — монтируемый блок

ния и инвентарь. Организация рабочего места при монтаже фундаментных блоков показана на рис. 1.

2.4. Продолжительность и технологическая последовательность основных операций при монтаже фундаментных блоков приведены в табл. 2.

б) Монтаж стеновых панелей цокольного этажа

2.5. Установка наружных стеновых панелей производится звеном из четырех монтажников 5-, 4-, 3-, 2-го разрядов и машиниста крана 5-го разряда. Вместе со зве-

График трудового процесса при монтаже фундаментного блока

Операции	Исполнители	Разряды	Продолжительность в мин	Трудовые затраты в чел.-мин. на 1 блок	Последовательность операций							
					Время в мин							
					1	2	3	4	5	6	7	8
Разметка места установки, приготовление постели из раствора	M_2	3	2	2	—							
Захват блока	{ M_3 M	2 5	1,5	1,5	—							
Технологический перерыв	M_3	2	2,5	2,5	—							
Прием и укладка блока	M_1	4	2	} 4	—							
	M_2	3	2		—							
	M	5			—							
Выверка блока	M_1	4	3,5	} 7	—							
	M_2	3	3,5		—							
	M	5			—							
Расстроповка блока	M_1	4	0,5	} 1	—							
	M_2	3	0,5		—							
	M	4			—							
Заделка швов раствором	M_1	4	2	2	—							
Работа на приобъектной площадке	M_3	2	4	4	—							

ном монтажников работает электросварщик 5-го разряда.

Руководство звеном монтажников в первую смену осуществляет бригадир-монтажник 5-го разряда, во вторую и третью — звеньевой.

2.6. Рабочим местом звена монтажников является монтажная захватка. Размеры захватки устанавливаются проектом производства работ или технологической картой соответственно сменной выработке звена и принятым методам монтажа.

2.7. К началу монтажа на рабочем месте должны находиться все монтажные приспособления — подкосы, струбины, связи и др., а также инструмент — переносная инвентарная будка, в которой находятся техническая документация, бачок с питьевой водой, аптечка и трансформатор.

В пределах захватки размещаются: прожекторная стойка для освещения рабочего места монтажников, ящик для инструментов, контейнеры для транспортирования закладных деталей.

Монтажники ставят на захватке ящики для раствора, принимают раствор, при необходимости укладывают анкерные плиты или забивают в грунт штыревые анкеры для крепления низа временных подкосов.

2.8. На захватке должны быть размечены оси стеновых панелей и проектное положение каждой из них в плане; эту подготовительную работу выполняет геодезист вместе с мастером. Монтажный горизонт захватки фиксируется маяками (по два на панель), которые устанавливаются монтажники под наблюдением геодезиста.

2.9. Процесс монтажа наружных стеновых панелей цоколя организуется следующим образом.

Монтажник M_4 выполняет работы на приобъектном складе — подготавливает панель к строповке, стропит ее и дает команду машинисту на подъем и доставку к месту установки.

В это время монтажники M_1 , M_3 на месте установки панели устраивают постель из раствора и разравнивают раствор кельмой с таким расчетом, чтобы слой раствора был на 5—10 мм выше ранее установленных маяков.

Машинист крана подает очередную панель. Монтажники M_1 , M_2 и M_3 принимают ее на высоте 20—30 см от опорной поверхности и, действуя монтажными ломиками, устанавливают на место по рискам. Вслед за этим про-

Продолжение табл. 3

Операции	Исполнители	Разряды	Продолжи- тельность в мин.	Трудозатра- ты в чел.-мин. на 1 панель	Последовательность операций														
					Время в мин														
					1	2	3	4	5	6	7	8	9	10	11	12	13	14	
Временное крепление	$\left\{ \begin{array}{l} M_1 \\ M_2 \\ M_3 \\ M \end{array} \right.$	5	3,5	} 10,5															
		4	3,5																
		3	3,5																
		5																	
Окончательная выверка	$\left\{ \begin{array}{l} M_1 \\ M_2 \\ M_3 \\ M \end{array} \right.$	5	1,5	} 4,5															
		4	1,5																
		3	1,5																
		5																	
Расстроповка	$\left\{ \begin{array}{l} M_1 \\ M_2 \\ M \end{array} \right.$	5	0,5	} 1															
		4	0,5																
		5																	
Подшпопка горизонтального шва	M ₂	4	3	3															
Технологический перерыв	$\left\{ \begin{array}{l} M_3 \\ M_4 \end{array} \right.$	3	0,5	} 6															
		2	5,5																
Электросварка	Э	5																	

изводится выверка положения панели в продольном направлении и по вертикали. Для выверки в продольном направлении может служить шаблон. При выверке по вертикали пользуются рейкой-отвесом. Панель приводят в вертикальное положение путем поворота натяжных муфт, которые имеются на подкосах. Правильное положение панели определяется нулевым отсчетом по рейке-отвесу.

Монтажник M_2 уплотняет раствор в горизонтальном стыке. Электросварщик сваривает закладные детали накладками, очищает и проверяет сварной шов.

2.10. В графике (табл. 3) даны продолжительность и последовательность основных операций при монтаже наружных панелей цоколя с применением бесструбцильных подкосов ЦНИИОМТП (предл. инж. А. З. Пружинина)¹. Подкос состоит из захватной головки, корпуса, нижнего клинового захвата и натяжной муфты.

в) Монтаж панелей внутренних стен технического подполья

2.11. По окончании монтажа наружных панелей звено монтажников приступает к установке панелей внутренних поперечных и продольных стен. Подготовка рабочих мест и организация труда аналогичны изложенным в п. 2.7 и табл. 3 применительно к монтажу наружных панелей.

г) Монтаж панелей перекрытия цокольного этажа

2.12. Монтаж панелей перекрытия производится с помощью шестиветвевого стропа после монтажа наружных и внутренних панелей цокольного этажа. Панели укладываются на раствор.

2.13. На рабочем месте звена размещают монтажные приспособления (подкосы для временного крепления панелей, стремянку), инструменты (монтажные ломы и др.), ящик с раствором. Лестничные проемы ограждают, предпочтительнее путем установки постоянных ограждений.

2.14. График выполнения работ приведен в табл. 4.

¹ Авторское свидетельство № 166128.

Таблица 4

График трудового процесса при монтаже панели перекрытия

Операции	Исполнители	Разряды	Продолжительность в мин	Трудозатраты в чел.-мин. на 1 панель	Последовательность операций											
					Время в мин											
					1	2	3	4	5	6	7	8	9	10	11	
Подготовка опорной поверхности, устройство постели из раствора	M_1	4	3	}	6											
	M_2	3	3													
Установка винтовых захватов и строповка панели	M_3	3	3	}	6											
	M_4	2	3													
	M	5														
Прием панели и укладка	M_1	4	2,5	}	5											
	M_2	3	2,5													
	M	5														
Выверка	M_1	4	2	}	4											
	M_2	3	2													
	M	5														
Расстроповка	M_1	4	1	}	2											
	M_2	3	1													
	M	5														
Работа на приобъектной площадке	M_3	3	5,5	}	11											
	M_4	2	5,5													
Технологический перерыв	M_1	4	2,5	}	10											
	M_2	3	2,5													
	M_3	3	2,5													
	M_4	2	2,5													
Электросварка	Э	5														

Монтаж панелей перекрытия производится монтажниками M_1 , M_2 , M_3 и M_4 , на подготовке и строповке заняты два из них.

3. МОНТАЖ НАДЗЕМНОЙ ЧАСТИ ЗДАНИЯ

А. ОРГАНИЗАЦИЯ ТРУДА В БРИГАДАХ

3.1. При возведении надземной части крупнопанельного дома на объекте одновременно работают — комплексная бригада монтажников, бригады сантехников и электриков. Работы ведутся по совмещенному графику.

Комплексную бригаду монтажников рекомендуется формировать из звеньев по монтажу железобетонных конструкций, заделке стыков бетоном, теплоизоляции и герметизации стыков и электросварщиков.

Состав бригады определяется в зависимости от количества рабочих смен, объема работ и конструктивных особенностей здания. В качестве примера в табл. 5 при-

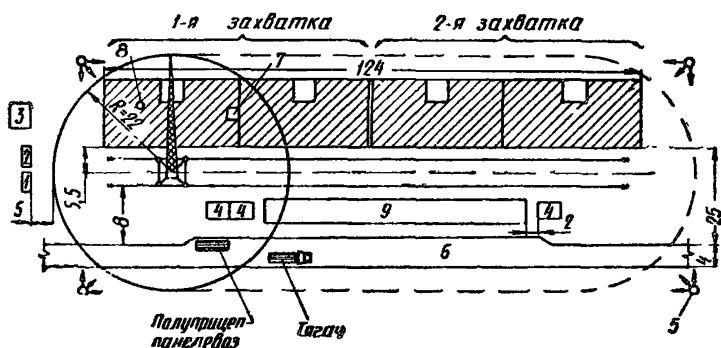


Рис. 2. Схема организации строительной площадки при монтаже крупнопанельного дома с транспортными средствами

1 — контора участка; 2 — развалка; 3 — склад инструментов; 4 — навес; 5 — прожектор; 6 — дорога; 7 — переносная контора; 8 — переносной прожектор; 9 — площадка для складирования доборных элементов

водится состав комплексной бригады указанной структуры на строительстве 9-этажного крупнопанельного дома, осуществляемом Минским ДСК-1.

Перечень рекомендуемого оборудования, инструментов, приспособлений и инвентаря для комплексной бригады монтажников приведен в приложении.

Таблица 5

**Состав комплексной бригады монтажников Минского ДСК-1
на строительстве 9-этажных домов**

Наименование работ	Профессия	Разряд	Количество
I смена			
Руководство бригадой и участие в работе монтажного звена	<i>Монтажник (бригадир)</i>	5	1
Монтаж железобетонных и металлических конструкций с электросваркой закладных деталей; подача на перекрытия контейнеров с деталями и материалами и приготовление раствора	<i>Монтажник-звеньевой</i>	5	1
	<i>Монтажник</i>	4	1
	<i>Монтажник</i>	3	1
	<i>Монтажник</i>	2	1
	<i>Электросварщик</i>	5	1
	<i>Электросварщик</i>	4	1
	<i>Машинист башенного крана</i>	5	1
Установка деревянных конструкций (дверных блоков, встроенных шкафов и антресолей), подготовка под остекление оконных и балконных блоков, установка подоконников	<i>Столяр (звеньевой)</i>	4	1
	<i>Столяр</i>	4	1
	<i>Плотники</i>	3	3
Изоляция и бетонирование стыков с установкой и снятием опалубки и приготовлением бетонной смеси; заливка и подчеканка швов перекрытий	<i>Монтажник</i>	4	1
	<i>Бетонщик</i>	4	1
	<i>Бетонщик</i>	3	1
	<i>Бетонщики</i>	2	2
Герметизация, расшивка и окраска швов фасада с перестановкой люльки и подготовкой ампул с мастикой	<i>Монтажник</i>	4	1
	<i>Монтажник</i>	3	1
	<i>Штукатуры</i>	4	2
	<i>Маляр</i>	3	1
Итого в смене			23 чел

Наименование работ	Профессия	Разряд	Количество
II и III смены			
Монтаж железобетонных конструкций с электросваркой закладных деталей; приготовление раствора	<i>Монтажник-звеньевой</i>	5	1
	<i>Монтажник</i>	4	1
	<i>Монтажник</i>	3	1
	<i>Монтажник</i>	2	1
	<i>Электросварщик</i>	5	1
	<i>Машинист башенного крана</i>	5	1
Итого в смене			6 чел.
Всего в бригаде			35 чел.

3.2. На рис. 2 показана схема организации строительной площадки при монтаже четырехсекционного дома с транспортных средств.

Б. ОРГАНИЗАЦИЯ ТРУДА В ЗВЕНЬЯХ

а) Монтаж наружных стеновых панелей

3.3. Рабочим местом звена монтажников является монтажная захватка. Размеры захватки устанавливаются проектом производства работ или технологической картой с учетом сменной выработки звена и принятых методов монтажа.

3.4. До начала монтажа на захватке размечают проектное положение панелей и фиксируют монтажный горизонт аналогично тому, как это было указано в п. 2.8.

При подготовке к монтажу монтажники расставляют на захватке ящики с раствором, принимают раствор, заводят в монтажные отверстия плит перекрытий клиновые захваты для крепления низа подкосов. К началу монтажа на рабочем месте должны находиться все монтажные приспособления — подкосы, струбцины, связи и др.

3.5. Организация рабочего места при монтаже наружных стеновых панелей показана на рис. 3.

3.6. По ходу монтажа на перекрытии, в пределах захватки устанавливается переносная инвентарная будка, в которой находятся необходимая техническая документация, бачок с питьевой водой, аптечка и резервный мел-

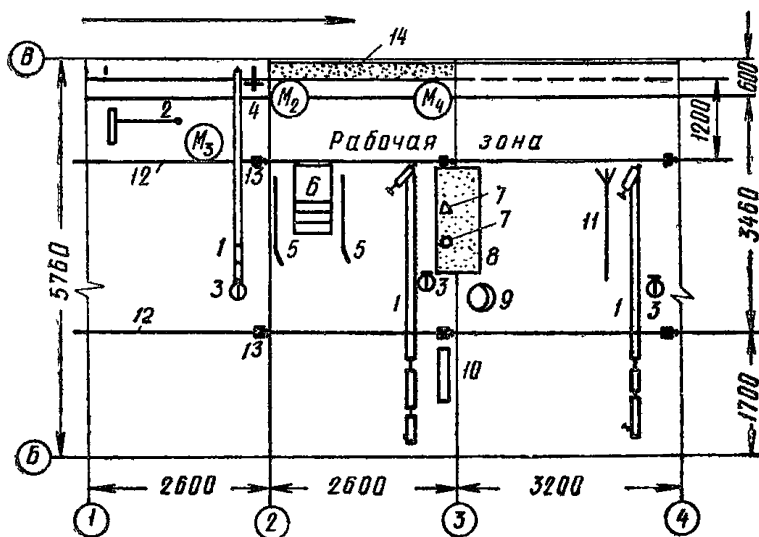


Рис. 3. Организация рабочего места при монтаже наружной стеновой панели

1 — подкос; 2 — подштопка; 3 — клиновые захваты; 4 — рейка-отвес; 5 — монтажный ломик; 6 — монтажный столик; 7 — лопаты совковая и штыковая; 8 — ящик с раствором; 9 — ведро; 10 — ящик с инструментами; 11 — метла; 12 — стальная лента; 13 — съемный упор; 14 — постель из раствора. Стрелкой показано направление монтажа

кий инструмент, компрессор для подачи воздуха к шприцу-оснастке при герметизации стыков, трансформатор, электропечь для разогрева гильз с мастикой. На захватке размещаются механизмы, обслуживающие звено, приспособления и инструменты, прожекторная стойка для освещения рабочего места, ящик для инструментов, контейнеры для транспортирования закладных деталей.

3.7. Установка наружных стеновых панелей производится звеном из четырех монтажников 5-, 4-, 3-, 2-го разрядов. Вместе со звеном монтажников работает электро-сварщик 5-го разряда.

Руководство звеном в первую смену осуществляет бригадир-монтажник 5-го разряда, во вторую — звеньевой-монтажник 5-го разряда.

3.8. Работа по установке наружной стеновой панели включает операции, указанные в табл. 6.

Таблица 6

Операции при установке панели наружной стены

Операции	Исполнители	Разряды
Подача крюка, подготовка к строповке, строповка панели, подача ее к месту установки	M_4 M	2 5
Работа на приобъектной площадке	M_4	2
Подготовка опорной поверхности, установка маяков, устройство постели из раствора	M_2	4
Укладка пороизола	M_2	4
Прием и установка панели с выверкой понизу	M_1, M_2, M_3 M	5, 4, 3 5
Временное закрепление панели приспособлениями	M_1, M_2, M_3 M	5, 4, 3 5
Окончательная выверка панели	M_1, M_3	5,3
Расстроповка	M_1, M_3 M	5,3 5
Соединение закладных деталей	Э	5
Подштопка горизонтального шва раствором	M_2	4

3.9. Процесс монтажа наружных стеновых панелей организуется следующим образом (табл. 7).

Монтажник M_4 производит внешний осмотр панели и закладных деталей, подготавливает панель к строповке и подает команду машинисту крана опустить крюки монтажных стропов. Став затем на мостик панелевоза, он стропит панель за монтажные петли; машинист натягивает стропы. Проверив правильность зацепления крюков, монтажник сходит с панелевоза и, отойдя на безопасное расстояние, подает команду машинисту крана на подъем панели для доставки ее к месту установки.

Монтажник M_2 укладывает жгут пороизола и устраивает постель из раствора, приготовленного из доставленной на объект сухой растворной смеси. Раствор раскладывается и разравнивается кельмой. Слой раствора должен быть на 5—10 мм выше ранее установленных

График трудового процесса монтажа наружной стеновой панели с применением подкосов ЦНИИОМТП

Операции	Исполнители	Разряды	Продолжи- тельность в мин	Трудозатра- ты в чел.-мин. на 1 панель	Последовательность операций											
					Время в мин											
					1	2	3	4	5	6	7	8	9	10	11	12
Подготовка к строповке и стро- повка	M ₄ M	2 5	2,5	2,5	—											
Работа на при- объектной пло- щадке	M ₄	2	3	3	—											
Прием и уста- новка панели	M ₁	5	2	6	—											
	M ₂	4	2		—											
	M ₃	3	2		—											
	M	5	2		—											
Выверка панели в плане	M ₁	5	2	6	—											
	M ₂	4	2		—											
	M ₃	3	2		—											
	M	5	2		—											
Установка бес- струбцинных под- косов	M ₁	5	1,5	4,5	—											
	M ₂	4	1,5		—											
	M ₃	3	1,5		—											
	M	5	1,5		—											

маяков. Клиновые захваты устанавливают заранее при подготовке захватки к монтажу.

Панель подводят к месту установки с внешней стороны здания так, чтобы стрела крана не проходила над рабочим местом монтажников. Устанавливать панель в проектное положение разрешается только опуская ее сверху. Подтягивать панели не допускается. Монтажникам запрещается находиться между принимаемой панелью и торцом ранее установленной.

Машинист крана приостанавливает по команде звеньевого опускание панели на высоте 20—30 см от опорной поверхности. Звеньевой M_1 и монтажник M_3 , стоя у торцов панели, принимают ее и по рискам устанавливают на место, пользуясь для этого монтажными ломиками.

Установленную панель временно раскрепляют беструбцинными подкосами ЦНИИОМТП. При установке подкоса монтажник M_1 , стоя на монтажном столике, закрепляет захватную головку подкоса за монтажную петлю панели. Крюк захватной головки он заводит при этом в петлю и зажимает вращением гайки-барашка. M_2 поддерживает подкос в приподнятом положении. После закрепления захватной головки монтажник M_3 опускает подкос, заводит его Г-образный палец в петлю клинового захвата, установленного в технологическом отверстии панели перекрытия и закрепляет его. Монтажный столик передвигает монтажник M_1 .

Закрепив панель и проверив надежность крепления, монтажники M_1M_2 подают команду машинисту крана ослабить стропы. Затем M_1 окончательно проверяет рейкой-отвесом правильность положения панели по вертикали. В случае неточного положения панели, монтажник M_3 доводит ее до вертикальности вращением натяжной муфты подкоса. Затем монтажник M поднимается на монтажный столик и освобождает панель от стропа.

После расстроповки панели машинист по команде M_1 медленно отводит крюк крана на 1—1,5 м в сторону, приподняв его на такую же высоту над этой панелью, и только после этого перемещает кран в требуемом направлении.

Монтажник M_2 готовит в это время место для установки последующей панели, а затем уплотняет раствор в горизонтальном стыке установленной панели.

3.10. Электросварщик сваривает закладные детали,

очищает и проверяет сварной шов. При сварке стыков в нижнем положении электрод наклоняют от вертикали в сторону движения вдоль шва на 10—20°. Вертикальную сварку в потолочном положении производят снизу вверх; при уменьшенном токе на 10—20%; электрод наклоняют к горизонтальной плоскости на 15—25°.

3.11. Временное закрепление наружных панелей целесообразно также осуществлять с помощью подкосов Мосоргстроя (конструкция М. В. Радюкова)¹. Подкос состоит из корпуса, верхнего захвата с крюком и предохранительной втулкой, ограничителя, подшипника и закладного ключа. Ключ, опущенный в отверстие панели перекрытия, обеспечивает жесткое закрепление низа подкоса. Стеновые панели крепят верхними захватами за дополнительные монтажные петли, установленные в нишах на высоте 1,7 м. В процессе бетонирования вертикальных стыков эти ниши заделывают.

3.12. Для расстроповки панелей, закрепленных подкосами с верхним захватом на высоте 1,7 м, рекомендуется пользоваться устройством Мосоргстроя. С помощью этого устройства операция производится дистанционно.

3.13. При работе с подкосами соблюдаются следующие правила безопасного производства работ:

патрон захватной головки устанавливают так, чтобы при обжиге петли крюком не было люфта; гайку-барашек навинчивают до отказа;

при работе с нижним захватом Г-образный палец заводят в петлю клинового захвата и закрепляют его с помощью болта, не оставляя люфта;

подкосы хранят и перемещают краном только на пирамиде;

тщательно проверяют качество сварных и резьбовых соединений;

подкосы испытывают перед эксплуатацией согласно правилам Госгортехнадзора;

при установке и снятии подкосов применяют монтажный столик высотой не более 1,05 м;

монтаж панелей наружных стен выполняют строго в последовательности, предусмотренной проектом производства работ;

подкосы снимают только после окончательного закрепления панелей и осмотра смонтированной захватки

¹ Авторское свидетельство № 243808.

мастером, который делает соответствующие записи в журнале работ;

после окончания монтажа каждой захватки мастер проверяет качество сварных и резьбовых соединений подкосов и решает вопрос их пригодности к дальнейшему применению.

б) Монтаж внутренних стеновых панелей

3.14. По окончании монтажа панелей наружных стен звено монтажников в том же составе приступает к монтажу панелей внутренних поперечных и продольных стен.

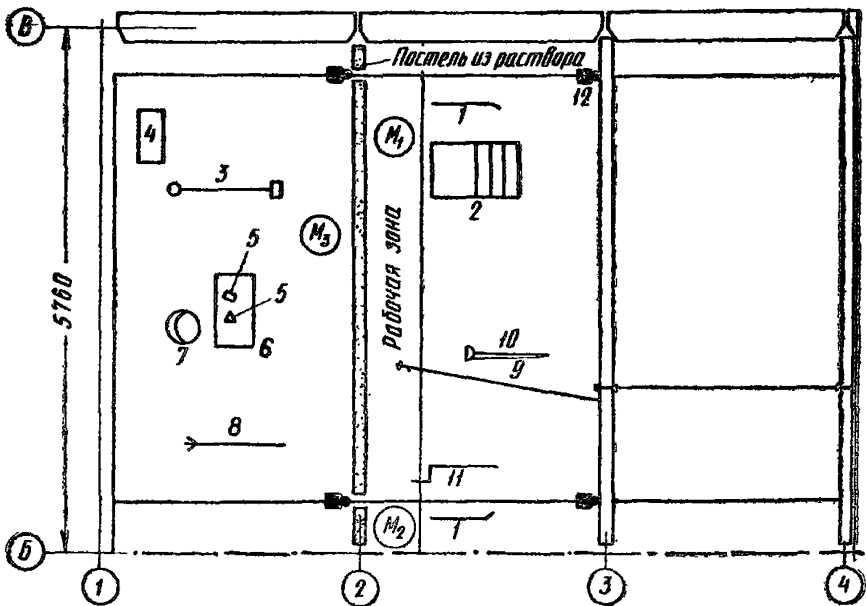


Рис. 4. Организация рабочего места при монтаже панели внутренней поперечной стены

1 — монтажный ломик; 2 — монтажный столик для расстроповки панелей; 3 — подшпонка; 4 — ящик с инструментом; 5 — лопаты совковая и штыковая; 6 — ящик для раствора; 7 — ведро; 8 — метла; 9 — односторонняя связь; 10 — рукоятка для подъема связей; 11 — рукоятка для зажима панелей; 12 — стальная лента с упорами

Организация рабочего места при монтаже панелей внутренних продольных и поперечных стен показана на рис. 4.

3.15. К началу монтажа на захватке должны быть ус-

тановлены ленты с упорами¹ и устроены маяки (по 2 на панель). Стальные ленты марки 65-Г, сечением 25(0,4—0,8) мм со съемными упорами и натяжными устройствами (предл. инж. А. З. Пружинина) предназначаются для обеспечения проектного положения низа панелей поперечных стен. Натяжные устройства устанавливаются в технологические отверстия панелей перекрытий; при их несовпадении с местом прохождения лент последние крепятся к дополнительному отрезку швеллера.

3.16. Разметку отверстий для крепления съемных упоров следует выполнять металлической рулеткой дважды — прямым и обратным ходом. Отверстия в стальных лентах, находящихся в рабочем положении, пробивают пуансоном с пробойником. После пробивки отверстий производят контрольный промер расстояний между ними.

Для обеспечения необходимой точности монтажа панелей поперечных стен ленты следует пронумеровать путем пробивки соответствующего количества отверстий на обоих концах лент.

3.17. Стальные ленты протягиваются на монтажной захватке монтажниками под наблюдением геодезиста. Это делается перед началом монтажа панелей наружных и внутренних стен. Первая лента протягивается вдоль оси А, вторая и третья — вдоль оси В, четвертая — вдоль оси В. Первую и четвертую ленты ориентируют по рискам на крайних осях и базовой оси, нанесенных с помощью теодолита, с контрольным промером расстояний между рисками рулеткой. Две средние ленты ориентируют по рискам, полученным натяжением капроновой нити через соответствующие риски на первой и четвертой лентах.

После окончательной установки и выверки лент, на их концах наносят карандашом с помощью металлической линейки контрольные риски, переходящие на перекрытие. Это дает возможность контролировать проектное положение лент.

Ленты покрывают антикоррозионными составами.

Для свободного вытаскивания металлических лент из-под панелей, по обе стороны от каждой протянутой по низу ленты оставляют незаполненные раствором промежутки шириной 2—5 см. Для предотвращения заклинивания лент посадку панелей производят только по мая-

¹ Авторское свидетельство № 171535.

кам после окончательного закрепления поперечных панелей, ленты извлекают и наматывают на катушки для хранения, которые обматывают проволокой.

3.18. Для установки в проектное положение и временного закрепления панелей внутренних поперечных стен применяют горизонтальные связи ЦНИИОМТП (конструкция В. З. Пружинина)¹. Связь состоит из трубы с неподвижным и подвижным упорами на хомутах.

Монтаж панелей внутренних стен начинают с установки базовых панелей, по возможности двух поперечных и одной продольной, образующих жесткий узел. Первую связь надевают на базовую панель в том месте, где должна пройти линия горизонтальных связей. Необходимо следить за правильным положением связи на базовой панели. Фиксатор связи должен быть плотно прижат к поверхности панели. Перекосы штыря не допускаются.

Фиксаторы монтажных связей и съемные упоры на лентах располагают по одну сторону панели. При этом отклонения в толщине поперечных панелей не повлияют на правильность их установки по вертикали.

Таблица 8

Операции при установке внутренней стеновой панели

Операции	Исполнители	Разряды
Подача крюка к месту строповки, подготовка к строповке и строповка панели, подача ее к месту установки	M_4 M	2 5
Работа на приобъектной площадке	M_4	2
Подготовка опорной поверхности, установка маяков устройство постели из раствора	M_1, M_3	5, 3
Прием и установка панели с выверкой <i>понизу</i>	M_1, M_2, M_3 M	5, 4, 3 5
Временное закрепление панели связями	M_1, M_2 M	5, 4 5
Расстроповка	M_1, M_3 M	5, 3 5
Сварка закладных деталей	\mathcal{E}	5
Подбитка горизонтального шва раствором, подготовка приспособлений	M_2	4

¹ Авторское свидетельство № 162936.

Базовую панель временно закрепляют двумя подкосами. Вертикальность базовых панелей обеспечивается с помощью теодолита. Применение рейки-отвеса в данном случае не допускается. Базовые панели объединяют в жесткую пространственную систему посредством сварки закладных деталей. После этого ведется дальнейший монтаж панелей внутренних стен в соответствии с технологической картой.

3.19. Работа по установке внутренней поперечной стеновой панели включает следующие операции, указанные в табл. 8.

3.20. Процесс монтажа внутренних поперечных панелей организуется следующим образом (табл. 9).

Машинист подает башенным краном панель к месту установки. Ее принимают монтажники M_1 , M_2 , M_3 и устанавливают на постель из раствора, заранее подготовленную монтажниками M_1 , M_3 . Панель при помощи монтажных ломиков устанавливают в проектное положение в продольном направлении; затем прижимают низ панели к фиксаторам-упорам на ленте, следя при этом, чтобы фиксирующая грань панели плотно прижималась к фиксатору и чтобы упор не заклинивался.

При установке связи монтажник M_1 надевает рукоятку на связь, поднимает ее и насаживает на штырь ранее установленной связи, после чего разворачивает связь до посадки на панель между фиксирующим устройством и зажимом. Монтажник должен убедиться в полной посадке отверстия связи на штырь и в заходе связи на панель. Монтажник M_3 производит зажим панели с помощью поворотной рукоятки и проверяет надежность крепления. Во избежание разрушения сварного соединения зажимного устройства чрезмерных усилий допускать не следует.

3.21. При установке двух горизонтальных связей ЦНИИОМТП рекомендуется включать в звено трех монтажников. При этом монтажник M_1 поднимает рукояткой первую горизонтальную связь на 2,8 м, надевает ее на фиксирующий штырь, устанавливает связь на монтируемую панель, поддерживает рукояткой связь и освобождает подъемную рукоятку; монтажник M_2 производит те же операции со второй горизонтальной связью; монтажник M_3 подправляет положение верха панели, поочередно поднимает панель к фиксатору первой и второй связи и освобождает рукоятку. Выверять рейкой-

Таблица 9

График трудового процесса при монтаже панели внутренней поперечной стены

Операции	Исполнители	Разряды	Продолжительность в мин	Трудозатраты в чел.-мин. на 1 панель	Последовательность операций										
					Время в мин										
					1	2	3	4	5	6	7	8	9		
Работа на приобъектной площадке	M ₄	2	5,5	5,5	-----	-----	-----	-----	-----	-----	-----	-----	-----	-----	
		2	0,5												-----
		M	5												
Строповка	M ₁	5	3	}	-----	-----	-----	-----	-----	-----	-----	-----	-----	-----	
		M ₃	3												3
Подготовка опорной поверхности, устройство постели из раствора	M ₁	5	2	}	-----	-----	-----	-----	-----	-----	-----	-----	-----	-----	
Прием и установка панели по съемным опорам на лентах	M ₂	4	2												}
	M ₃	3	2												
Выверка панели в плане	M ₁	5	1	}	-----	-----	-----	-----	-----	-----	-----	-----	-----	-----	
	M ₃	3	1												
	M	5	5												
	M ₁	5	1,5												
Временное закрепление горизонтальными связями	M ₃	3	1,5	}	-----	-----	-----	-----	-----	-----	-----	-----	-----	-----	
	M	5	5												
	M ₁	5	1												
Расстроповка	M ₃	3	1	}	-----	-----	-----	-----	-----	-----	-----	-----	-----	-----	
	M	5	5												
	M ₄	2	2,5												
Технологический перерыв	M ₂	4	3,5	}	-----	-----	-----	-----	-----	-----	-----	-----	-----	-----	
Подготовка приспособлений и инструментов	M ₂	4	3												
Подштопка раствора в горизонтальных стыках	M ₂	4	3												
Электросварка	Э	4													

отвесом поперечные панели, смонтированные с применением горизонтальных связей ЦНИИОМТП, не требуется.

3.22. Постоянное крепление смонтированных панелей путем электросварки закладных деталей производится электросварщик 5-го разряда. На электросварочных работах применяется навесная стремянка. Ее крепление к внутренним стеновым панелям можно осуществлять в конусное отверстие панели.

3.23. Расстроповку стеновых панелей монтажники выполняют непосредственно с перекрытия с использованием устройств для дистанционной расстроповки (см. п. 3.12).

3.24. После монтажа панелей на захватке проверяют металлическим угольником прямой угол съемных упоров и проектный размер (60 мм) между штырем и подвижным винтом съемного упора. Размеры горизонтальных связей следует проверять металлической рулеткой или на кондукторе систематически после монтажа нескольких захваток. Связи, имеющие отклонение от проектного размера более 0,5 мм, отбраковывают и передают в механическую мастерскую для исправления.

3.25. Для временного закрепления поперечных панелей рекомендуется также применять горизонтальные связи Ленинградоргстроя¹ и Мосоргстроя².

3.26. Установку горизонтальной связи Ленинградоргстроя через технологические отверстия выполняют два монтажника. Монтажник M_1 поднимает конец связи с карданным шарниром на высоту 1,7 м, продевает зацеп карданного шарнира через технологические отверстия, подправляет положение панели; монтажник M_2 поднимает в это время конец связи с винтовым замком на высоту 1,7 м, устанавливает зацеп винтового замка в зацеп карданного шарнира и закрепляет подвижной втулкой.

При этом монтажник левой рукой поддерживает связь за свободный конец (замок) и сопрягает зацеп замка с аналогичным зацепом, выступающим из монтажного отверстия. Затем правой рукой он вращает гайку по часовой стрелке, перемещая таким образом втулку с фланцем вдоль оси замка до тех пор, пока она обхватит по периметру место сопряжения двух замков, а

¹ Авторское свидетельство № 163340.

² Авторское свидетельство № 235939.

панель плотно примкнет к фланцам втулки и контрольной шайбы.

Установку двух горизонтальных связей Ленинградоргстроя выполняет звено в составе трех монтажников. Монтажник M_1 поднимает поочередно конец первой и второй связи с карданным шарниром на высоту 1,7 м, продевает зацеп карданного шарнира через технологическое отверстие и подправляет положение панели; монтажник M_2 поднимает конец первой связи с винтовым замком на 1,7 м, устанавливает зацеп винтового замка в зацеп карданного шарнира и закрепляет подвижной втулкой; монтажник M_3 поднимает конец второй связи с карданным шарниром, устанавливает зацеп винтового замка в зацеп карданного шарнира и закрепляет подвижной втулкой.

Установку горизонтальной связи Мосоргстроя с осевыми зажимами и планками с проушинами выполняют два монтажника. Монтажники M_1 и M_2 поднимают связь на 1,7 м и устанавливают ее концы с осевыми зажимами в технологические отверстия. Монтажник M_1 соединяет связь с ранее установленной путем ввода планки между проушинами, которая конусной прорезью соединяется с пальцем. По мере входа планка отводит эксцентриковый кулачок, который, попадая в гнездо планки, удерживает ее от обратного выхода. Монтажник M_2 вращает вороток по часовой стрелке, при этом нарезные втулки с прижимами, двигаясь навстречу друг другу, закрепляют панель по ее геометрической оси.

3.27. При работе со связями соблюдаются следующие правила безопасного производства работ:

монтаж поперечных панелей выполняют строго в последовательности, предусмотренной проектом производства работ, отклонения могут отрицательно сказаться на общем ритме работ, нарушить работу фиксирующих устройств и снизить точность монтажа;

горизонтальные связи снимают только после окончательного закрепления панелей и осмотра смонтированной захватки мастером, который делает соответствующие записи в журнале работ;

после монтажа каждой захватки мастер проверяет качество сварных и резьбовых соединений связей, крепление хомутов и решает вопрос о пригодности их к дальнейшему применению.

в) Монтаж санитарно-технических кабин

3.28. К началу установки санитарно-технической кабины на рабочем месте должны находиться все монтажные приспособления и инструменты, монтажные ломики, шаблон, лестница-стремянка и др. Организация рабочего места при установке кабины показана на рис. 5.

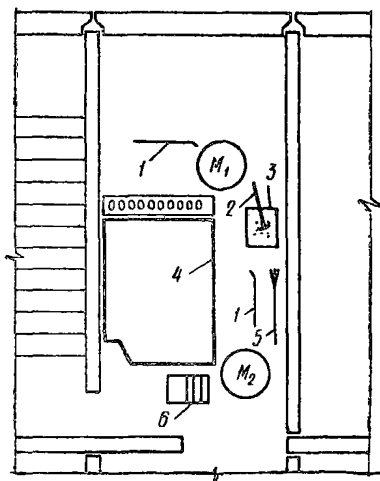


Рис. 5. Организация рабочего места при установке сантехкабины
1 — монтажный ломик; 2 — лопата;
3 — ящик для раствора; 4 — шаблон
для установки сантехкабины; 5 — мег-
ла; 6 — монтажный столик

3.29. Установку санитарно-технических кабин выполняет звено, состоящее из монтажников 5-, 4-, 3- и 2-го разрядов.

3.30. При установке санитарно - технических кабин труд в звене монтажников организуется следующим образом (табл. 10).

Монтажник M_4 поочередно зацепляет крюки траверсы за четыре монтажные петли сантехкабины. Проверив правильность зацепления и сойдя с автомашины, он подает команду машинисту крана на подъем и подачу кабины к месту установки.

По команде звеньевоего машинист останавливает кабину на высоте не более 30 см от опорной поверхности. Монтажники M_1 , M_2 , M_3 , находясь на перекрытии монтируемого этажа, принимают и нацеливают кабину на место установки, соблюдая при этом точность совмещения стояков. Машинист по команде звеньевоего плавно опускает кабину на слой песка толщиной 10 мм.

3.31. При выверке кабины монтажники следят, чтобы она заняла проектное положение и чтобы все соединения санитарно-технических устройств совпали. Выверка положения кабины производится путем ее подъема или передвижкой монтажными ломиками при натянутых стропях. Для расстроповки кабины монтажник поднимается по лестнице-стремянке и отцепляет крюки траверсы от монтажных петель.

График трудового процесса монтажа санитарно-технической кабины

Операции	Исполнители	Разряд	Продолжительность в мин	Трудозатраты в чел-мин. на 1 кабину	Последовательность операций													
					Время в мин													
					1	2	3	4	5	6	7	8	9	10	11	12	13	14
Подготовка сантехкабины к строповке	M_4	2	2	2														
	M_4	2	3		3													
Строповка	M	4																
Работа на приобъектной площадке	M_4	2	5,5	5,5														
Подготовка приспособлений, инвентаря	M_1	5	2	6														
	M_2	4	2															
	M_3	3	2															
Подготовка места установки сантехкабины	M_1	5	4	12														
	M_2	4	4															
	M_3	3	4															
Прием и установка сантехкабины	M_1	5	3,5	10,5														
	M_2	4	3,5															
	M_3	3	3,5															
Выверка	M	5																
	M_1	5	2,5	7,5														
	M_2	4	2,5															
M_3	3	2,5																
Расстроповка	M	5																
	M_1	5	1,5	3														
	M_2	4	1,5															
Технологический перерыв	M	5																
	M_3	3	1,5	4,5														
	M_4	2	3															

г) Монтаж вентиляционных блоков

3.32. До начала установки вентиляционных блоков на рабочем месте должны находиться все монтажные приспособления, инструменты (ящик с раствором, шаблон-рамка, монтажный столик).

Организация рабочего места при установке вентиляционного блока показана на рис. 6.

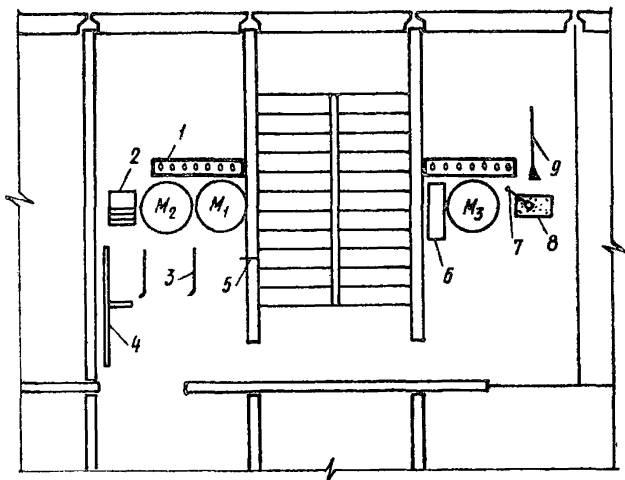


Рис. 6. Организация рабочего места при установке вентиляционного блока

1 — устанавливаемый вентблок; 2 — монтажный столик; 3 — монтажный ломик; 4 — шаблон-рейка; 5 — рейка с отвесом; 6 — шаблон-рамка; 7 — лопата растворная; 8 — ящик для раствора; 9 — метла

3.33. Установку вентиляционных блоков производит звено монтажников, состоящее из четырех монтажников 4-, 4-, 3- и 2-го разрядов и электросварщика 5-го разряда. Работа организуется следующим образом (табл. 11).

Монтажник M_4 производит внешний осмотр блока, подготавливает его к строповке и стропит. Монтажники M_2 и M_3 подготавливают инструменты и приспособления и очищают опорную поверхность; затем укладывают шаблон-рамку с заглушками на поверхность нижнего вентиляционного блока (для предохранения попадания раствора в каналы), набрасывают раствор на опорную

График трудового процесса при установке вентиляционного блока

Операции	Исполнители	Разряды	Продолжительность в мин	Трудоуза- траты в чел.-мин. на 1 вент- блок	Последовательность операций														
					Время в мин														
					1	2	3	4	5	6	7	8	9	10	11	12	13	14	15
Устройство по- стели из раствора	M ₂	4	3	} 6	-----														
	M ₃	3	3		-----														
Строповка	M ₄	2	1	1		-----													
	M																		
Работа на при- объектной пло- щадке	M ₄	2	9,5	9,5	-----							-----							
Нанесение цент- ровых рисок на перекрытии	M ₁	4	3	3	-----														
Прием вентбло- ка, вынос на его поверхность ри- сок, установка	M ₁	4	4	} 12	-----														
	M ₂	4	4		-----														
	M ₃	3	4		-----														
	M	5			-----														

поверхность и разравнивают его. После этого шаблон-рамку снимают. В это время монтажник M_1 наносит на перекрытие риски.

Монтажники M_1 , M_2 , M_3 принимают поданный краном блок на высоте около 30 см от опорной поверхности и направляют его на растворную постель. Установив блок, они следят, чтобы каналы верхнего и нижнего блоков совместились. Попавший в каналы раствор снимается эллипсоидным отвесом.

После окончательной выверки положения установленного блока электросварщик производит прихватку закладных деталей в стыках блока и панелей, монтажник M_3 выполняет расстроповку блока и кран освобождается. После этого следует окончательная сварка закладных деталей (электросварщик) и уплотнение раствора в горизонтальном шве (монтажники M_1 и M_2).

д) Монтаж лестничных площадок и маршей

3.34. Монтаж лестничных площадок и лестничных маршей производится звеном в составе трех монтажников 4-, 3- и 2-го разрядов (M_1 , M_2 , M_3) и электросварщика 5-го разр. Для подъема и подачи площадок и маршей к месту укладки применяется вилка-захват (грузозахватное приспособление к монтажному крану) или шестиветвевой строп, который позволяет подавать марш с наклоном.

3.35. Рабочие операции, выполняемые при монтаже лестничной площадки с применением вилки-захвата, приведены в графике (табл. 12), рабочее место звена показано на рис. 7. Труд в звене монтажников организуется следующим образом.

Машинист подает крюки двухветвевоего стропа к вилке-захвату. Монтажник M_3 принимает строп, зацепляет крюк за монтажную петлю вилки-захвата. По сигналу монтажника машинист поднимает захват и подает его к монтируемой площадке. Монтажник принимает захват и направляет его так, чтобы он оказался посередине площадки. Когда стойки захвата коснулись боковой грани, монтажник дает команду машинисту натянуть строп и зацеplяет предохранительные тросики за крюки верхних консолей-вилок. Затем отходит на безопасное расстояние, а машинист поднимает площадку.

M_1 и M_2 , расположившись соответственно на монтаж-

График трудового процесса при укладке лестничной площадки

Операции	Исполнители	Разряды	Продолжительность в мин	Трудоза-траты в чел.-мин. на 1 площадку	Последовательность операций								
					Время в мин								
					1	2	3	4	5	6	7	8	9
Строповка вилки-захвата и подача к лестничной площадке	M ₃ M	2 5	2	2	—								
Установка вилки-захвата и подача площадки к месту укладки	M ₃ M	2 5	1,5	1,5	—								
Работа на приобъектной площадке	M ₃	2	2,5	2,5	—								
Прием и укладка лестничной площадки	M ₁	4	2	} 4	—								
	M ₂	3	2		—								
	M	5			—								
Выверка	M ₁	4	2,5	} 5	—								
	M ₂	3	2,5		—								
	M	5			—								
Снятие вилки-захвата	M ₁	4	0,5	} 1	—								
	M ₂	3	0,5		—								
	M	5			—								

Продолжение табл. 12

Операции	Исполнители	Разряды	Продолжительность в мин	Трудовые затраты в чел.-мин. на 1 площадку	Последовательность операций									
					Время в мин									
					1	2	3	4	5	6	7	8	9	
Окончательная выверка	M_1	4	1,5	} 3										
	M_2	3	1,5											
Технологический перерыв	M_1	4	1	} 4,5										
	M_2	3	1											
	M_3	2	2,5											
Подготовка опорной поверхности и инструмента	M_1	4	1	} 2										
	M_2	3	1											
Электросварка	Э	5												

ном столике и на лестнице-стремянке, принимают поданную краном площадку на высоте 20—30 см от опорной поверхности, снимают предохранительные тросики с крюков верхних консолей захвата и направляют его к месту

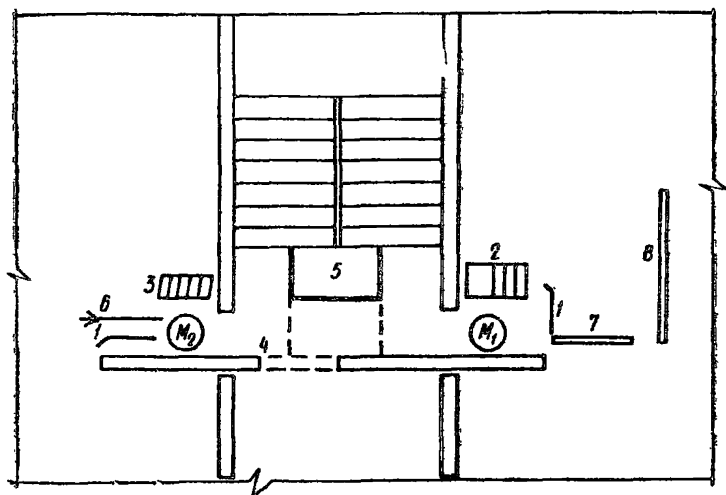


Рис. 7. Организация рабочего места при укладке лестничной площадки

1 — монтажный ломик; 2 — монтажный столик; 3 — лестница-стремянка; 4 — монтируемая площадка; 5 — вилка-захват; 6 — метла; 7 — рейка с уровнем; 8 — шаблон

укладки. При этом следят, чтобы площадка правильно легла на опорные места. Размер в свету между стенами лестничной клетки предварительно проверяется шаблоном.

Выверку площадки в плане производят M_1 и M_2 . При необходимости они подправляют положение площадки монтажными ломиками. Для выверки площадки по горизонтали применяют рейку с уровнем. Выравнивание площадки производится металлическими подкладками.

По команде M_1 машинист ослабляет стропы, M_1 и M_2 снимают вилку с площадки.

3.36. Операции, выполняемые звеном монтажников при монтаже лестничного марша, приведены в графике (табл. 13); организация рабочего места показана на рис. 8 Труд в звене организуется следующим образом.

Таблица 13

График трудового процесса при укладке лестничного марша

Операции	Исполнители	Разряды	Продолжительность в мин	Трудозатраты в чел.-мин. на 1 марш	Последовательность операций											
					Время в мин											
					1	2	3	4	5	6	7	8	9	10	11	12
Строповка вилки-захвата и подача к лестничному маршу	M_3 M	2 5	1,5	1,5	—											
Установка вилки-захвата и подача марша к месту укладки	M_3 M	2 5	2,5	2,5		—										—
Работа на приобъектной площадке	M_3	2	3	3							—					
Прием и укладка лестничного марша	{ M_1 M_2 M	4 3 5	3 3	}	6					—						
										—						
Выверка	{ M_1 M_2 M	4 3 5	2 2	}	4								—			

Монтажник M_3 производит наружный осмотр лестничного марша. Машинист подает двухветвевой строп к вилке-захвату, монтажник зацепляет крюки стропа за монтажную петлю и дает команду перенести вилку-захват к контейнеру с маршами. Монтажник M_3 принимает захват, подводит к маршу и надевает его. Верхняя консоль одной вилки надевается на третью ступеньку марша, второй — на седьмую ступеньку (считая сверху). Машинист натягивает стропы, а монтажник поочередно зацепляет предохранительные тросики за крюки верхних консолей. Убедившись в правильности зацепления крюков, монтажник дает команду на подъем марша.

M_1 и M_2 , находясь соответственно на верхней и нижней лестничных площадках, очищают места опирания лестничного марша. Затем набрасывают кельмой раствор; разравнивают его и уплотняют, образуя растворную постель. M_1 и M_2 принимают лестничный марш на высоте 20—30 см от опор. По команде звеньевое машинист плавно опускает марш на место. При выверке марша монтажник M_1 проверяет точность его опирания на опорные полки лестничных площадок, а M_2 проверяет уровнем горизонтальность положения ступеней. Затем с помощью монтажных ломиков они приводят предварительную выверку марша и снимают предохранительные тросики. Машинист ослабляет стропы и монтажники, стоя на ранее уложенном марше, снимают захват.

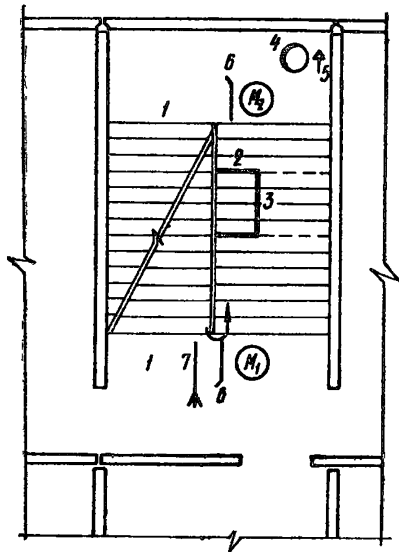


Рис. 8. Организация рабочего места при укладке лестничного марша:

- 1 — лестничная площадка; 2 — монтируемый марш; 3 — вилка-захват; 4 — ведро; 5 — кельма; 6 — монтажный ломик; 7 — метла

Выверку в плане марша M_1 и M_2 производят при помощи монтажных ломиков, добиваясь плотности примыкания марша к стеновой панели лестничной клетки. M_1 и M_2 заполняют раствором и уплотняют стыки марша с площадкой. После расстропки электросварщик сваривает закладные детали.

По ходу монтажа целесообразно производить установку металлических ограждений лестничных маршей.

е) Монтаж панелей перекрытия

3.37. Укладку панелей перекрытия начинают после монтажа лестничных площадок и маршей. Из перекрываемых помещений должны быть удалены приспособления, инвентарь и вспомогательное оборудование, для перемещения которых требуется монтажный кран. До укладки панелей подают на этаж все необходимое для последующих работ — дверные блоки, встроенные шкафы, санитарно-техническое и электромонтажное оборудование, материалы для устройства полов. Следует обращать внимание на своевременность доставки этих материалов по графику, который должен быть увязан с почасовым графиком монтажа.

3.38. Панели доставляются на объект на панелевозах в вертикальном положении. В горизонтальное (рабочее) положение их переводят шестиветвевым самобалансирующимся стропом или с помощью кантователя, на который плиты подают по прибытии. Соответственно меняется технология процесса монтажа.

3.39. Процесс монтажа панели с применением шестиветвевых строп приведен в графике (табл. 14); организация рабочего места показана на рис. 9. Труд в звене монтажников организуется следующим образом.

Монтажники M_3 и M_4 производят внешний осмотр панели, затем раскладывают на опорной площадке панелевоза захваты против технологических отверстий панели и устанавливают монтажный столик. Поднявшись на столик, монтажник M_3 вставляет захват в верхнее отверстие панели; монтажник M_4 , стоя на земле, поочередно берет захваты и вставляет их в нижние отверстия. Когда захваты установлены, машинист подает шестиветвевой самобалансирующийся строп. Монтажник M_3 зацепляет карabiны стропа за кольца верхних захватов; монтажник M_4 производит строповку нижних захватов. Затем

Таблица 14

График трудового процесса при укладке панели междуэтажного перекрытия

Операции	Исполни- тели	Разряды	Продолжи- тельность в мин	Трудозатраты в чел.-мин. на 1 панель	Последовательность операций										
					Время в мин										
					1	2	3	4	5	6	7	8	9	10	11
Подготовка к строповке панели и перекрытия	{ M ₃ M ₄	3	1,5	} 3											
		2	1,5												
Строповка па- нели перекрытия	{ M ₃ M ₄ M	3	2,5	} 5											
		2	2,5												
		5													
Работа на при- объектной пло- щадке	{ M ₃ M ₄	3	4	} 8											
		2	4												
Устройство по- стели из готового раствора	{ M ₁ M ₂	4	4	} 8											
		3	4												
Прием и уклад- ка панели	{ M ₁ M ₂ M	4	3	} 6											
		3	3												
		5													
Выверка панели	{ M ₁ M ₂ M	4	1,5	} 3											
		3	1,5												
		5													
Расстроповка	{ M ₁ M ₂ M	4	1	} 2											
		3	1												
		5													
Технологиче- ский перерыв	{ M ₁ M ₂ M ₃ M ₄	4	1,5	} 9											
		3	1,5												
		3	3												
		2	3												
Электросварка	Э	5													

M_4 снимает сцепки, которые крепят панель на панелевозе, монтажник M_3 убирает столик, а машинист натягивает стропы. Проверив надежность зацепления, монтажники отходят на безопасное расстояние. Машинист плавно

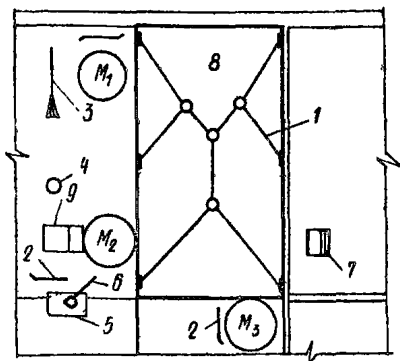


Рис. 9. Организация рабочего места при монтаже панелей перекрытия

1 — шестиветевой строп; 2 — монтажный ломик; 3 — мотла; 4 — захваты; 5 — ящик для раствора; 6 — лопата; 7 — монтажный столик; 8 — укладываемая панель перекрытия; 9 — ящик для инструмента

поднимает панель, одновременно отводя ее от панелевоза с тем, чтобы не задеть его при перевозе панели в горизонтальное положение. Панель в горизонтальном положении подается к месту укладки.

В то время, когда кран занят на подаче очередной панели, монтажники M_1 и M_2 подготавливают место ее опирания (очищают, сбивают наплывы бетона) и устраивают постель из раствора. Важной операцией является подгибание монтажных петель по контуру опирания панели. Это расширяет зону посадки

панели и облегчает ее укладку. Панель соскальзывает по отогнутым петлям и занимает нужное положение.

На высоте 20—30 см от опорной поверхности машинист приостанавливает опускание панели. Монтажники M_1 и M_2 , находясь на монтируемом перекрытии (при укладке первой панели на лестничных площадках и на монтажном столике на смонтированном ранее перекрытии), принимают ее и направляют к месту укладки. По команде M_1 машинист плавно опускает панель. В тех случаях, когда в соответствии с проектом производства работ данной типовой серии домов панели укладываются при монтаже насухо (по маякам), звено штукатуров производит после этого их подчеканку раствором.

При выверке положения панели в плане машинист крана держит стропы натянутыми. Выверка производится монтажными ломиками. Для того чтобы в процессе выверки не вызвать смещения стеновых панелей, на па-

нель перекрытия воздействуют ломиками только возле ее углов.

После выверки панели в плане машинист крана ослабляет стропы и монтажники производят расстроповку.

3.40. Процесс монтажа панели перекрытия с применением кантователя включает промежуточную операцию по подаче панели с панелевоза на кантователь, при помощи которого монтажники переводят ее в горизонтальное положение. На кантователе к панели крепятся универсальные захваты для строповки и подъема.

ж) Монтаж балконных плит

3.41. При монтаже балконных плит труд в звене монтажников организуется следующим образом.

На месте укладки плиты машинист по команде звеньевое останавливает опускаемую плиту на высоте 20—30 см от опорной поверхности. Монтажники, находясь на плите перекрытия, принимают балконную плиту. Звеньевой подает машинисту команду опустить плиту.

Временное крепление и выверку балконной плиты рекомендуется производить с помощью монтажного приспособления. Могут применяться и другие надежные приспособления.

Для подачи балконной плиты монтажник вставляет в технологическое отверстие панели перекрытия универсальный захват, ставит опорную стойку и надевает скобу-захват. Когда балконная плита установлена на месте, другой монтажник с помощью стяжной муфты натягивает трос и стержень. После этого производится расстроповка плиты. Для проверки горизонтальности установленной плиты применяется рейка, которую накладывают на плиту перекрытия и на балконную плиту. При необходимости доводки, свисающую грань балконной плиты опускают или приподнимают стяжной муфтой.

После окончательной выверки балконной плиты электросварщик сваривает закладные металлические детали, проверяет качество шва и сбивает окалину.

и) Монтаж панелей покрытия

3.42. Монтаж панелей покрытия начинают после того, когда из всех помещений удалены приспособления и ин-

Операции	Исполнители	Разряды	Продолжительность в мин	Трудовые затраты в чел.-мин. на 1 панель	Последовательность операций												
					Время в мин												
					1	2	3	4	5	6	7	8	9	10	11	12	
Выверка	M_1	4	3,5	} 10,5													
	M_2	4	3,5														
	M_3	3	3,5														
	M	5															
Расстроповка	M_2	4	1,5	} 3													
	M_3	3	1,5														
	M	5															
Технологический перерыв	M_1	4	1,5	} 5													
	M_4	2	3,5														
Электросварка	\mathcal{E}	5															

вентарь, для перемещения которого требуется монтажный кран. Перед укладкой панелей покрытия подают на верхний этаж все необходимое для последующих работ.

3.43. Панели покрытия завозятся на объект в горизонтальном положении. Монтаж их производится с помощью специальной траверсы или шестиветвевого самобалансирующегося стропы. Панели по периметру стен укладывают на слой жесткого раствора

3.44. Процесс монтажа панелей покрытия включает рабочие операции, указанные в графике (табл. 15). Труд звена организуется следующим образом.

Монтажники M_1 , M_2 , M_3 очищают опорную поверхность от мусора, подгибают монтажные петли ранее уложенной панели и петли на панелях внутренних стен, затем расстилают раствор на опорной поверхности. Монтажник M_4 подготавливает панель к строповке, стропует ее и дает команду машинисту на подъем и подачу панели к месту укладки.

Машинист приостанавливает подачу панели на высоте около 30 см от опорной поверхности. Монтажники M_1 , M_2 , M_3 принимают и направляют панель; машинист по сигналу M_1 опускает ее на опорную поверхность. Выверка производится с помощью монтажных ломиков при натянутых стропях. Затем ослабляют стропы и монтажники освобождают кран. Электросварщик очищает металлической щеткой и затем сваривает закладные детали.

к) Монтаж совмещенных крыш

3.45. Несущие конструкции крыши состоят из железобетонных панелей-стропил решетчатой конструкции и опорных стоек.

До начала монтажа крыши на приобъектный склад завозят полный комплект панелей-стропил на захватку. Их складывают в горизонтальном положении в штабелях высотой по пять штук на деревянных прокладках. Подкладки укладывают под коньковые ребра панелей и карнизные опоры строго горизонтально на тщательно спланированную и уплотненную площадку. Прокладки располагают по одной вертикали. При укладке панелей в штабеля надо следить, чтобы выступающие части монтажных петель не мешали опиранию конструкции на прокладку.

3.46. При монтаже элементов совмещенной крыши рекомендуется следующая организация труда.

Монтажники устанавливают по рискам низы стоек и закрепляют их кондукторами. Мастер или геодезист проверяют теодолитом вертикальность стоек вдоль здания и нивелиром — отметки верха стоек, на которые опираются панели-стропила. Монтажники выверяют при помощи рейки-отвеса вертикальность каждой стойки в поперечном направлении.

После установки стоек в пределах захватки в проектное положение электросварщик соединяет закладные детали стоек с панелями перекрытия.

Затем монтажники укладывают по слою цементного раствора вентиляционные короба, устраивают пароизоляционный слой и засыпают на перекрытие утеплитель (например, керамзит).

Панели-стропила монтирует звено из четырех человек с приобъектного склада. Строповку крестообразной или прямоугольной траверсой выполняет монтажник 2-го разряда. Он же очищает закладные детали.

Монтажники 5-, 4- и 3-го разрядов укладывают панели попарно на два ската. Монтажник 5-го разряда находится при этом на перекрытии, а остальные два — на монтажных столиках.

Электросварщик 5-го разряда, двигаясь последовательно за монтажниками, сваривает закладные детали стропил в стыках с панелями перекрытия и стойками.

4. СПЕЦИАЛЬНЫЕ РАБОТЫ ПРИ МОНТАЖЕ КРУПНОПАНЕЛЬНЫХ ДОМОВ

а) Антикоррозионная защита стальных деталей стыковых соединений

4.1. Оператор-металлизатор, находящийся в составе комплексной бригады монтажников (см. табл. 1), наносит в необходимых местах стальных соединений железобетонных сборных элементов антикоррозионное покрытие газопламенным напылением. Такое покрытие рекомендуется наносить агрегатом УПАГ-1 или УПАГ-2.

Организация рабочего места при выполнении этой работы показана на рис. 10.

4.2. Покрытие стальных закладных деталей и свар-

ных соединений стыков газопламенным способом осуществляется следующим образом.

Оператор-металлизатор производит внешний осмотр закладных деталей и сварных соединений, а затем молотком-кирочкой сбивает шлаковую окалину. Убедившись в качественном выполнении сварочных работ, он

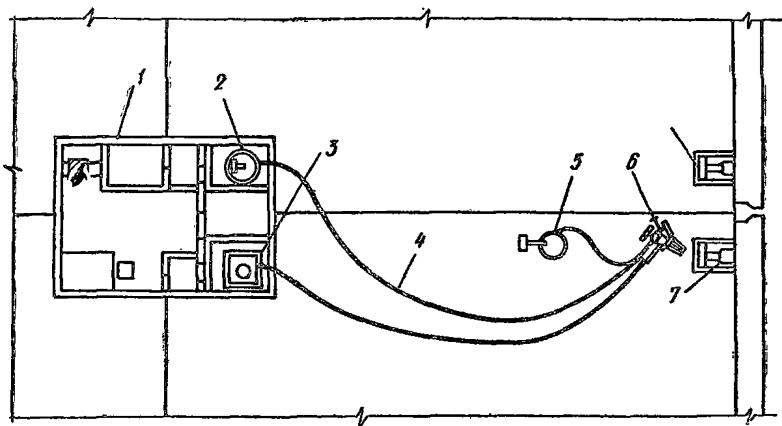


Рис. 10. Организация рабочего места при производстве антикоррозионной защиты закладных деталей в построечных условиях

1 — переносная будка; 2 — газовый баллон; 3 — компрессор; 4 — соединительные шланги; 5 — переносной аппарат; 6 — головка газовой горелки; 7 — закладные детали, подлежащие металлизации

при помощи металлической щетки зачищает поверхности соединительных деталей до металлического блеска. Затем, включив компрессор, открывает запорный вентиль подачи воздуха, расположенный на газовой горелке, и производит продувку резинового шланга.

Перед началом работ с газовой горелкой оператор проверяет плотность соединений, удаляет воздух из газовых шлангов путем продувки и включает подачу газа в головку горелки. Затем зажигает воздушно-газовую смесь, надевает защитные очки и производит регулировку интенсивности пламени медленным вращением запорных вентилях подачи газа и воздуха.

Для надежного сцепления антикоррозионного покрытия с металлом оператор прогревает пламенем поверхность стыкуемых деталей за три-четыре прохода горелки.

Подключив питательный бачок с порошковым материалом к распылительной горелке, оператор подносит головку горелки к металлизируемой детали на расстоянии 6—10 см, регулируя одновременно интенсивность напыления. Затем, удерживая головку горелки под прямым углом к обрабатываемой поверхности, наносит антикоррозионное покрытие.

Для отключения установки оператор-металлизатор освобождает рычаг, прерывая тем самым подачу антикоррозионных порошковых материалов в головку газовой горелки. Удерживая горелку за рукоятку, он закрывает кран подачи воздуха, а затем с помощью редуктора отключает подачу газа в шланге, после чего отключает компрессор.

б) Механизированная заделка стыков

4.3. В зависимости от характеристики стыков для механизации их заделки рекомендуется применять растворонасосы различных марок, вибробункера НИИСП и ЦНИИОМТП, установку Н. С. Марчукова.

При заделке вертикальных стыков раствором и песчаным бетоном целесообразно пользоваться установкой Н. С. Марчукова, которая представляет собой плунжер-

Таблица 16

Операции по заделке вертикальных стыков наружных стеновых панелей

Операции	Исполнители	Разряды
Подготовка установки к работе, подготовка стыка к заделке	<i>М</i> <i>Б₂</i>	4 2
Прием бетона	<i>Б₁</i>	3
Перемешивание смеси в растворомешалке	<i>Б₁</i>	3
Подача сжатого воздуха и очистка стыка	<i>Б₂</i>	2
Заполнение вертикального стыка наружных стен	<i>М</i> <i>Б₂</i>	4 2
Очистка растворомешалки	<i>М</i> <i>Б₁</i>	4 3
Заглаживание бетона на поверхности стыка	<i>Б₂</i>	2

ный растворонасос С-263 или С-317 с рабочей камерой, переделанной по прямоточной схеме.

4.4. Установку Н. С. Марчукова обслуживает звено из трех человек — машинист 4-го разряда, бетонщик (B_1) 3-го разряда, бетонщик (B_2) 2-го разряда. Работа по заделке вертикальных стыков наружных стен включает операции, указанные в табл. 16.

Для заделки стыков установку поднимают башенным краном на перекрытие монтируемого этажа, подают ящики с песком и цементом. Смесь, приготовленную на бетоносмесителе, загружают в бункер питания, включают подачу сжатого воздуха и через 5 сек включают растворонасос. Шланг вводят в плоскость вертикального стыка до самого его дна, а затем поднимают по мере заполнения стыка бетонной смесью. При прекращении работы установки сначала включают растворонасос, а затем через 5—10 сек подачу сжатого воздуха.

Технологическая продолжительность и последовательность операций приведены в табл. 17.

в) Гидроизоляция и теплоизоляция вертикальных стыков наружных стеновых панелей

4.5. При гидроизоляции и теплоизоляции вертикальных стыков монтажники 4-го и 3-го разрядов разогревают к началу смены битум; бачок с расплавленным битумом

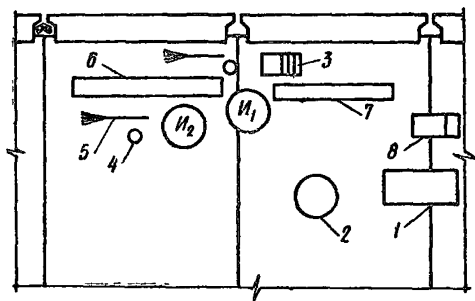


Рис. 11. Организация рабочего места при гидроизоляции и теплоизоляции стыков

1 — контейнер с рубероидом и пакетами минеральной ваты; 2 — бачок с горячим битумом; 3 — монтажный столик; 4 — ведро с битумной мастикой; 5 — кисти; 6 — полуса рубероида; 7 — минераловатный пакет; 8 — ящик для инструмента

График трудового процесса при гидроизоляции и теплоизоляции стыка

Операции	Исполнители	Разряды	Продолжительность в мин	Трудозатраты в чел.-мня. на 1 стык	Последовательность операций												
					Время в мин												
					1	2	3	4	5	6	7	8	9	10	11	12	13
Подготовка инструмента, приспособлений, инвентаря	M ₁	4	4	4	-----												
Очистка поверхности стыка	M ₂	3	3	3	-----												
Промазка горячим битумом поверхности стыка	M ₁	4	4	4				-----									
Установка монтажного столика	M ₂	3	1,5	1,5			-----										
Промазка горячим битумом полосы рубероида	M ₂	3	3,5	3,5				-----									
Наклейка полосы рубероида на стык	M ₁	4	2	} 4							-----						
	M ₂	3	2									-----					
Установка минераловатного пакета, наклейка пергамина	M ₁	4	2,5	} 5									-----				
	M ₂	3	2,5									-----					

мом устанавливают в середине захватки. С помощью монтажного крана на перекрытие подают контейнеры с рубероидом и минераловатными пакетами. Монтажники разгружают контейнеры, раскладывают рубероид и минераловатные пакеты на участке вдоль фронта работ и подготавливают необходимые для выполнения работ инвентарь и приспособления (рис. 11).

4.6. Организация труда в звене монтажников видна из табл. 18. При подготовке рабочего места монтажники размещают оборудование, очищают поверхности стыков, сбивают наплывы бетона, а в зимнее время прогревают стык горелкой. Затем монтажник M_1 промазывает горячим битумом поверхность стыка; монтажник M_2 расстилает полосу рубероида на перекрытии и кистью-квачом смазывает ее горячим битумом. Взяв полосу рубероида за концы, он подносит ее к стыку. Монтажник M_1 поднимается на монтажный столик и приклеивает верхнюю часть полосы, а монтажник M_2 — ее нижнюю часть.

При наклейке минераловатного пакета монтажник M_1 находится на монтажном столике; монтажник M_2 подает ему минераловатный пакет и одновременно вставляет его в стык.

После заполнения стыка минераловатными пакетами наклеивается полоса пергамина. Промазка горячим битумом и наклейка полосы пергамина производятся теми же приемами, как при наклейке полосы рубероида.

г) Герметизация стыков

4.7. Горизонтальные стыки панелей наружных стен герметизируют звеном в составе двух монтажников 4-го и 3-го разрядов. Они очищают металлической щеткой торцы нижних панелей и грунтуют часть их поверхности, на которую укладывают пароизол. При укладке пароизола в горизонтальные стыки на рабочем месте звена находится контейнер и пароизоляционный жгут, бачок с мастикой, ведро с крышкой для переноски мастики.

4.8. Вертикальные стыки панелей наружных стен герметизируют звеном с навесной люльки после монтажа всех конструкций этажа на захватке и укладке панелей перекрытия. Торцы стыкуемых поверхностей очищают металлической щеткой, а затем четверти вертикальных торцов, между которыми укладывается герметик, грунтуют мастикой «изол» или битумом.

График трудового процесса при герметизации стыка

Операции	Исполнитель	Разряды	Продолжи- тельность в мин	Трудозатра- ты в чел.-мин на 1 стык	Последовательность операций								
					Время в мин								
					1	2	3	4	5	6	7	8	9
Подготовка верти- кального стыка к запол- нению мастикой	M_1	4	5,5	5,5	—————								
Работа у термошкафа	M_2	3	3,5	3,5						—————			
Отсоединение гильзы от шприца	M_2	3			—————								
Присоединение гильзы к шприцу	M_2	3	3,5	3,5			—————						
Заполнение шва ма- стикой	M_1	4	3,5	3,5						—————			

4.9. Полиизобутиленовые мастики УМ-40 и УМС-50 доставляют на строительную площадку в упакованном виде. На стройплощадке мастикой заполняют патроны, складывают их в контейнеры и подают на захватку; затем монтажники помещают патроны в термостат, где мастика подогревается до необходимой температуры. По ходу дела патроны вынимают из термостата и вставляют в каркас шприца, с помощью которого мастика вводится сжатым воздухом в стык. При введении мастики в стык следят, чтобы она вдавливалась равномерно, без разрывов и наплывов и плотно прилипла к поверхности панелей. Шприц с мастикой перемещают в стыке в направлении сверху вниз.

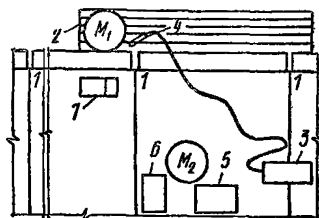


Рис. 12. Организация рабочего места при герметизации вертикальных стыков

1 — герметизируемые швы; 2 — подвесная люлька; 3 — компрессор; 4 — шприц со шлангом; 5 — термощаф; 6 — контейнер для гильз; 7 — ящик для инструмента

4.10. Организация рабочего места при герметизации вертикальных стыков мастикой УМС-50 показана на рис. 12, технологическая последовательность операций — в табл. 19.

4.11. В зимнее время торцы панелей в месте стыка монтажники тщательно очищают от снега и наледи и прогревают до положительной температуры.

**Рекомендуемое оборудование, инструменты, приспособления
и инвентарь для комплексной бригады монтажников**

Наименование	ГОСТ, марка, организация калькодержатель	Единица измерения	Количество при монтаже	
			подземной части	надземной части
Оборудование				
Сварочный трансформатор с регулятором	СТЭ-24	шт.	1	1
Растворосмеситель производительностью 1,5 м ³ /ч	С-588	»	—	1
Компрессор	О-38м	»	—	1
Шприц для нанесения мастики с трехходовым краном или пневматический шприц	СКБ ВНИИНСМ Министерства стройматериалов СССР	»	—	1
Термошкаф (температура нагрева мастики 70—90° С)	То же	»	—	1
Установка для разогрева битума производительностью 1,5—2 м ³ /ч	Гипрооргсельстрой Минсельстрой СССР	»	—	1
Гильзы с мастикой УМС-50 или УМ-40	—	»	—	30—35
Металлизационная установка УПН-6 или электроустановка	ЦНИИОМТП	»	—	1
Ручные инструменты				
Лом монтажный ЛМ-20 или ЛМ-24А	ГОСТ 1405—65	»	2	4
Кельма для бетонных и каменных работ КБ	ГОСТ 9533—66	»	2	4
Лопата копальная прямоугольная ЛКП-1, ЛКП-2	ГОСТ 3620—63	»	2	2
Подштопка	НИИСП Госстроя УССР	»	1	2
Кувалда кузнечная остроносая весом 3 кг	ГОСТ 11402—65*	»	2	2
Молоток-кулачок стальной строительный МКУ	ГОСТ 11042—64	»	2	2
Лопата стальная растворная ЛР	ГОСТ 3620—63	»	2	4

Наименование	ГОСТ, марка, организация калкодержатель	Единица измерения	Количество при монтаже	
			подземной части	надземной части
Молоток стальной строительный шанцевый МША-1	ГОСТ 11042—64	шт.	2	3
Зубило слесарное 20××60°	ГОСТ 7211—54	»	2	4
Топор плотничный Л-2	ГОСТ 1399—56*	»	2	3
Приспособления				
Строп 4-ветвевой	МН 5792-65 МН 5799-65	»	1	1
Строп 6-ветвевой	МН 5792-65 МН 5799-65	»	1	1
Шаблон для внутренних стен	Трест Оргэнерго-строй Минпром-строя БССР	»	1	1
Шаблон для наружных стен	То же	»	1	1
Шаблон для разметки санузлов	Трест Оргтехстрой Главмособлстроя при Мособлисполкоме	»	—	1
Подкосы с захватами на 1,7 м и трехсторонними ключами, горизонтальные связи с осевыми зажимами	Трест Мосоргстрой	компл.	1	1
Горизонтальные связи с винтовыми замками и подвесками	Трест Ленинград-оргстрой	»	—	1
Монтажное оснащение НИИСП Госстроя УССР	—	»	—	1
Оснащение ЦНИИОМТП конструкции инж. Пружинина А. З. (подкосы, связи, фиксация на ленте)	ЭКБ ЦНИИОМТП	»	1	1
Приспособления для временного крепления и выверки балконных плит	Трест Оргтехстрой Минпромстроя БССР	шт.	—	4
Кантователь	Трест Ленинград-оргстрой Глав-ленинградстроя ЦНИИОМТП	»	1	1
Автоматическое устройство	ЦНИИОМТП	»	1	1

Продолжение приложения

Наименование	ГОСТ, марка, организация калыкодержатель	Единица измерения	Количество при монтаже	
			подземной части	надземной части
Инвентарь				
Площадка для сварщика	Гипрооргсельстрой Минсельстроя СССР	шт.	—	1
Лестница-стремянка	То же	»	1	2
Ящик-контейнер	»	»	2	4
Металлический контейнер	»	»	2	4
Бак для воды емкостью 1 м ³	Трест Оргтехстрой Минпромстроя БССР	»	1	1
Ведро емкостью 10 л	—	»	4	6
Пояс предохранительный	Главстальконструкция ЦНИИОМТП	»	—	27
Инвентарная опалубка	Трест Ленинградоргстрой Главленинградстроя	»	15	30
Прожекторная стойка	То же	»	2	2
Инвентарная будка	Гипрооргсельстрой Минсельстроя СССР	»	1	1
Инвентарный ящик	Трест Ленинградоргстрой	»	1	1
Инвентарное подвесное устройство	То же	»	—	2
Инвентарная пирамида	—	»	1	2
Инвентарное ограждение проемов	—	компл.	1	1

СО Д Е Р Ж А Н И Е

	Стр.
Предисловие	3
1. Общие положения	5
2. Монтаж подземной части здания	8
А. Организация труда в бригадах	8
Б. Организация труда в звеньях	8
а) Монтаж фундаментных блоков	8
б) Монтаж стеновых панелей цокольного этажа	9
в) Монтаж панелей внутренних стен технического под- полья	14
г) Монтаж панелей перекрытия цокольного этажа	14
3. Монтаж надземной части здания	16
А. Организация труда в бригадах	16
Б. Организация труда в звеньях	18
а) Монтаж наружных стеновых панелей	18
б) Монтаж внутренних стеновых панелей	25
в) Монтаж санитарно-технических кабин	32
г) Монтаж вентиляционных блоков	34
д) Монтаж лестничных площадок и маршей	37
е) Монтаж панелей перекрытия	44
ж) Монтаж балконных плит	47
и) Монтаж панелей покрытия	47
к) Монтаж совмещенных крыш	50
4. Специальные работы при монтаже крупнопанельных домов	51
а) Антикоррозионная защита стальных деталей стыковых соединений	51
б) Механизированная заделка стыков	53
в) Гидроизоляция и теплоизоляция вертикальных стыков наружных стеновых панелей	55
г) Герметизация стыков	57
Приложение : :	60

ЦНИИОМТП ГОССТРОЯ СССР
РУКОВОДСТВО ПО ОРГАНИЗАЦИИ ТРУДА
ПРИ ПРОИЗВОДСТВЕ
СТРОИТЕЛЬНО-МОНТАЖНЫХ РАБОТ

Глава 10
МОНТАЖ КРУПНОПАНЕЛЬНЫХ ДОМОВ

* * *

Стройиздат
Москва, К-31, Кузнецкий мост, 9

* * *

Редактор издательства Дрозд Т. А.
Технический редактор Тархова К. Е.
Корректор Ярославцева Г. А.

Сдано в набор 4/V-1971 г. Подписано к печати 23/IX-1971 г.
Бумага 84×108¹/₃₂ Д. л. 1 бум. л. 3,36 усл. печ. л.
(3,30 уч.-изд. л.) Изд. № XII—3094.
Тираж 58.000 экз. Заказ 546. Цена 17 коп.

Владимирская типография Главполиграфпрома
Комитета по печати при Совете Министров СССР
Гор. Владимир, ул. Победы, д. 18-6.