

ТИПОВОЙ ПРОЕКТ

801-4-200.89

ЗДАНИЕ ДЛЯ ОТКОРМА
МОЛОДНЯКА КРС НА 250 ГОЛОВ
ПРИВЯЗНОГО СОДЕРЖАНИЯ

АЛЬБОМ 2
ИЗДЕЛИЯ ЗАВОДСКОГО
ИЗГОТОВЛЕНИЯ

© КФ ЦИТП ГОССТРОЯ СССР, 1989 г.

ц. 1-52

КФ ЦИТП 10250/2

				Привязан:	

Инв. №

Формат А4

Типовой проект
801-4-200.89
Здание для откорма молодняка КРС на 250 голов
привязного содержания

Альбом 2

Перечень альбомов

- Альбом 1 ПЗ Пояснительная записка
ТХ Технология производства
АР Архитектурные решения
КЖ Конструкции железобетонные
ВК Внутренние водопровод и канализация
ОВ Отопление и вентиляция
Э Электрооборудование
АОВ Автоматизация систем отопления
и вентиляции

- Альбом 2 КЖ.И Изделия заводского изготовления
Альбом 3 СО Спецификация оборудования
Альбом 4 С Сметы
Альбом 5 ВМ Ведомости потребности в материалах

Разработан институтом
"УкрНИШагропроект"
Зам. начальника отделения
по главному институту,
Колесов З.А. Колесов
Главный инженер проекта
Л.Н. Володина

Утвержден и введен в
действие институтом
"УкрНИШагропроект"
Приказ №120
от 15.06.1989г.

10250/2

Привязан

Имв. №

Формат А4

Имв. № Подпись и дата Взам. Инв. №

Обозначение документа	Наименование	Стр.
- к.ф. и. 000	Содержание альбома	2-3
- к.ф. и. 001	Полурама РПС 18-1-па; РПС 18-4-па; РПС 18-5-па;	4
- к.ф. и. 002	Полурама РПС 18-1-пб; РПС 18-4-пб; РПС 18-5-пб;	5
- к.ф. и. 003	Колонка 1к 37.3-2-па	6
- к.ф. и. 004	Колонка 1к 36.3-1-па	7
- к.ф. и. 005	Цокольная панель ПЦД 60.15.30-Т-1; ПЦД 60.15.40-Т-1; ПЦД 60.15.50-Т-1	8
- к.ф. и. 006	Стеновая панель ПЦД 60.9.30-Т-1; ПЦД 60.9.40-Т-1; ПЦД 60.9.50-Т-1;	9
- к.ф. и. 007	Стеновая панель ПЦД 30.12.30-Т-1; ПЦД 30.12.40-Т-1; ПЦД 30.12.50-Т-1;	10
- к.ф. и. 008	Стеновая панель ПЦД 18.12.30-Т-1; ПЦД 18.12.40-Т-1; ПЦД 18.12.50-Т-1;	11
- к.ф. и. 009	Стеновая панель ПЦД 15.33.30-Т-1; ПЦД 15.33.40-Т-1; ПЦД 15.33.50-Т-1;	12
- к.ф. и. 010	Стеновая панель ПЦД 15.33.30-Т-2; ПЦД 15.33.40-Т-2; ПЦД 15.33.50-Т-2;	13
- к.ф. и. 011	Стеновая панель ПЦД 60.6.30-Т-1; ПЦД 60.6.40-Т-1; ПЦД 60.6.50-Т-1;	14
- к.ф. и. 012	Стеновая панель ПЦД 60.6.30-Т-2; ПЦД 60.6.40-Т-2; ПЦД 60.6.50-Т-2	15

10250/2

Привязан

И.В.И.И.И.

Нач. отд.	Лячук	И.В.И.	т.п. 801-4-200.89	к.ф. и. 000
Н. кантр.	Бориславский			
Г.Ш.П.	Володина	С.А.		
Ин. констр.	Талыко	С.А.	Содержание альбома	Лист 1
Р.К. гр.	Чаленко	С.А.		Лист 2
Прод. пр.	Чаленко	С.А.		Лист 3
Резерв.	Харченко	С.А.		Лист 4

Копир Оленикова О.В.

г. Киев

Фармат А.4

И.В.И.И.И. И.В.И.И.И. И.В.И.И.И.

Обозначение документа	Наименование	Стр.
- кж. и. 013	Плита покрытия ППГ-2АЙТ-П-2	16
- кж. и. 014	Плита покрытия ППГ-3АЙТ-П-1	17
- кж. и. 015	Плита покрытия ППГ-2АЙТ-П-1	18
- кж. и. 016	Плита покрытия ППГ-2АЙТ-П-1	19
- кж. и. 017	Плита покрытия ППГ-3АЙТ-П-1	20
- кж. и. 018	Плита покрытия 2ПГ-2АЙТ-П-1	21
- кж. и. 019	Плита покрытия 2ПГ-3АЙТ-П-1	22
- кж. и. 020	Плита покрытия 2ПГ-3АЙТ-П-2	23
- кж. и. 021	Плита покрытия 2ПГ-3АЙТ-П-3	24
- кж. и. 022	Плита покрытия 2ПГ-4АЙТ-П-1	25
- кж. и. 023	Плита покрытия 2ПГ-4АЙТ-П-2	26
- кж. и. 024	Изделие закладное МН1	27
- кж. и. 025	Изделие закладное МС1	28
- кж. и. 026	Изделие закладное МС2	29
- кж. и. 027	Рамка РО1	30
- кж. и. 028	Изделие закладное МН2; МН3;	31
- кж. и. 029	Парафенение ОГ1	32
- кж. и. 030	Парафенение ОГ2	33
- кж. и. 031	Парафенение ОГ3; ОГ4	34
- кж. и. 032	Парафенение ОГ5	35
- кж. и. 033	Парафенение ОГ6	36
- кж. и. 034	Парафенение ОГ7	37
- кж. и. 035	Сетка С1	38

10250/2

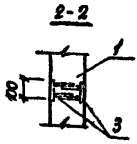
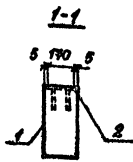
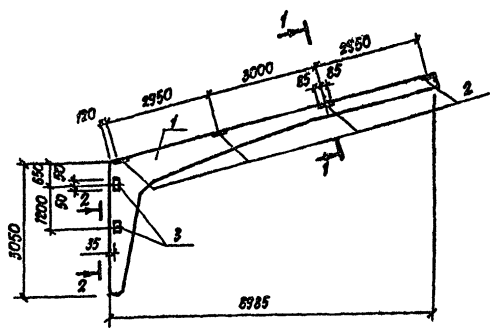
Привязан

И.И.И.И.И.И.

Т.п. 8 01-4-200.89

Лист

Листом 2



Пос.	Наименование	Ко. на изд. РПС			Обозначение документа
		18-1-Па	18-4-Па	18-5-Па	
1	Полурама РПС 18-1-П	1			1.822.1-2/82.1-2
	РПС 18-4-П		1		1.822.1-2/82.1-2-03
	РПС 18-5-П			1	1.822.1-2/82.1-2-04
2	Изделие валадное МЧ	4	4	4	1.822.1-2/82.2-080
	МБ	4	4	4	1.822.1-2/82.2-080-01

10250/2

привязан:

Инд. №

Инд. № габл. Подпись и дата
Инд. № габл. Подпись и дата

Исх. отд.	Дячук	Исх.	
И.контр.	Брызгалова	Исх.	
ГПП	Володина	Исх.	
СА конст.	Талька	Исх.	
Рук. изр.	Забалуй	Исх.	21.11.82
Провер.	Чаренко	Исх.	21.11.82
Разраб.	Чаренко	Исх.	И.В.В.

Т.п. 801-4-200.89

- КЖ.И. 001

Полурама
РПС 18-1-Па
РПС 18-4-Па
РПС 18-5-Па

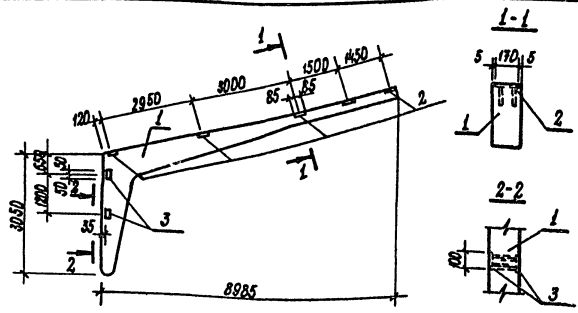
Стация	Лист	Листов
2		1

УкрНИИагропроект
г. Киев

Исх. Власенко

формат А4

Листом 2



Поз.	Наименование	Кол. на узл. РПС			Обозначение документа
		18-180	18-4П	18-5П	
1	Полурамы РПС 18-1-П	1			1.822.1-2/82.1-2
	РПС 18-4-П		1		1.822.1-2/82.1-2-03
	РПС 18-5-П			1	1.822.1-2/82.1-2-04
2	Изделие закладное М4	5	5	5	1.822.1-2/82.2-080
3	М5	4	4	4	1.822.1-2/82.2-080-01

10250/2

Привязан:

ИВБ №

ИВБ № 1001. Подпись и дата: *В.В.М.ШЕЛ*

Ивч. отр.	А ЯЧУК	ИВБ	
И. контр.	Борислав	ИВБ	
ГП	АЛОДИНА	ИВБ	
Сл. ком. сл.	ТОЛЬКО	ИВБ	
Рук. пр.	Завалий	ИВБ	ИВБ
Пробер	ЧОЛЕНКО	ИВБ	ИВБ
Визово	КОРЕНКО	ИВБ	ИВБ

Т.п. 801-4-200 89

- К.Ж. И. ДОР

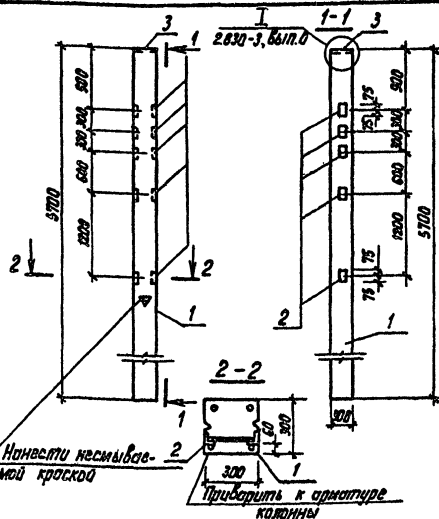
Полурамы
РПС 18-1-П
РПС 18-4-П
РПС 18-5-П

Стария лист Листов
Р 1
Укр МХУарпроект
в Киев

Криво, Степанович

Формат А4

Львов 2



Поз	Наименование	Кол.	Обозначение документа
1	Колонна 1К57.3-2-П	1	1 823.1-2.1.100-24
2	Узделия закладные М1-13	5	1.400-6/76 Вып. 1
3	Узделия закладные МН2-Ф	1	2.830-3.2-1320-01
			10250/2

Привязан

Инд. №

Нач. отд.	Лячук	И.И.
И. контр.	Брызгалова	Б.И.
ГИП	Валодина	В.И.
Гл. конст.	Талыко	Т.И.
Инж. гр.	Завалий	З.И.
Провер.	Чаленко	Ч.И.
Разреш.	Харенко	Х.И.

ТП 801-4-200.89

КЖ.И.003

Колонна
1К57.3-2-Па.

Листов 1

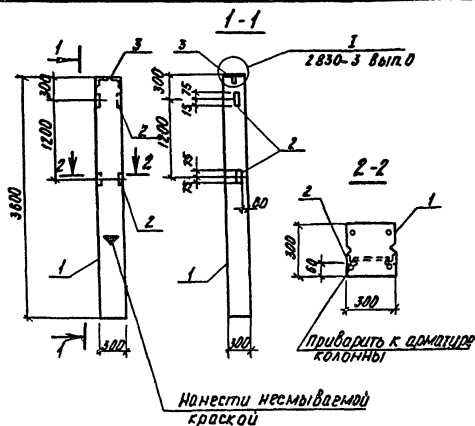
УкрНИИаэропроект
г. Киев

Копия Моктчан.И.

Формат А4

Инд. № листа Подпись и дата Вып. инд. №

АЛБОМ 2



Поз	Наименование	кол.	Обозначение документа
1	Колонна 1К36.3-1-П	1	1.823.1-2.1 100-07
2	Изделие закладное М-13	2	1.400.6/16 Вып.1
3	Изделие закладное МНЗ-9	1	2.830-3.2-1300-01

Привязан:

ИМВ.№

Нач. отд.	Дячук	М.С.
Н. контр.	Брызгалов	С.М.
Г.Ш.П.	Володина	О.А.
Н.к.инж.	Галько	С.В.
Рук. ед.	Завалый	С.В.
Провер.	Чаденко	С.В.
Разраб.	Харченко	С.В.

т.п. 801-4-200.89

-КЭС Ц.004

КОЛОННА
1К36.3-1-П.

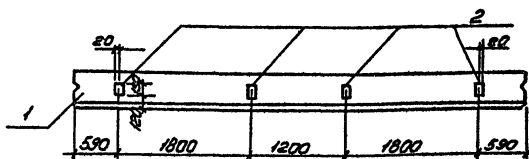
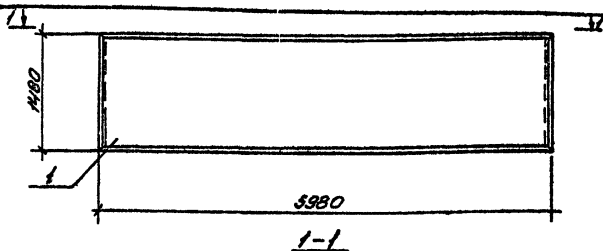
Стандарт	Лист	Листов
Р	1	1
УкрНИИгазпропроект г. Киев		

Котло Липенко С.В.

Ф.О.О.М.А.И.

ИМВ.№.Полн. Подпись и дата. Взам. Инд. №

Архивное



Поз.	Наименование	ГОСТ 60.15			Обозначение документа
		30-Т	40-Т	50-Т	
1	Цокольная панель ПЦД 60.15.30-Т	1	-	-	1.832.1-9.5-03000-04
	ПЦД 60.15.40-Т	-	1	-	1.832.1-9.5-03000-08
	ПЦД 60.15.50-Т	-	-	1	1.832.1-9.5-03000-08
2	Узелов закладное МН1	4	4	4	1.832.1-9.5-03200

10250/2

Привязан:

Лист №

Т.п. 801-4-200.89 - КЖ.1005

Нач. отд.	Дячук	И.И.	
Н. канц.	Брызгалов	В.В.	
ЭП	Володина	С.А.	
Эп. канц.	Только	С.А.	
Рек. ср.	Завалин	И.Л.	26.12.89
Провер.	Челенко	И.В.	26.12.89
Разраб.	Харенко	И.И.	26.12.89

Цокольная панель
ПЦД 60.15.30-Т-1
ПЦД 60.15.40-Т-1
ПЦД 60.15.50-Т-1

Стандарт	Лист	Листов
Р		1

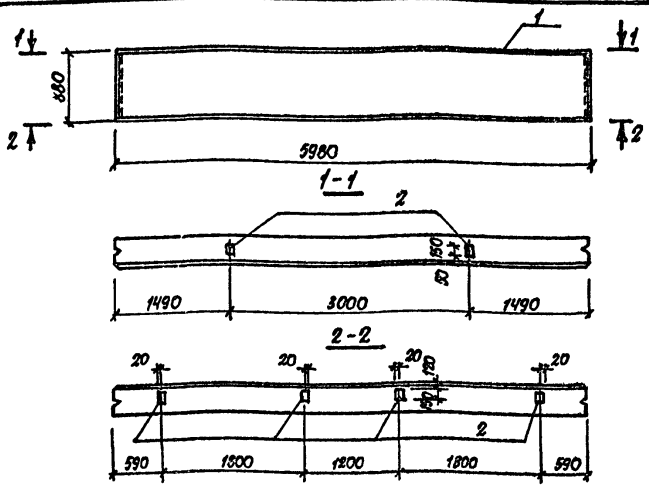
Искр. И.И. Харенко, проект
2.12.89

копир. Черкасск 23

формат А4

Лист №10250/2 из 10250/2

Листом 2



Поз.	Наименование	Код. ПСД 60 9			Обозначение документа
		30-7-1	40-7-1	50-7-1	
1	Стеновая панель ПСД 60.9.30-Т	1	—	—	1.832.1-9.1 0010 000-09
	ПСД 60.9.40-Т	—	1	—	1.832.1-9.1 0010 000-13
	ПСД 60.9.50-Т	—	—	1	1.832.1-9.1 0010 000-17
2	Изделие закладное М1	6	6	6	1.832.1-9.2.0012 000

10250/2

Привязан:

Инк. №

Шиб № подл. Подпись и дата Изм. шиб №:

Ижм. отд.	Лячук	
И. контр.	Брыжегалова	
ГШП	Володина	
Гл. конст.	Только	
Рук. эк.	Заблани	
Провед.	Чаленко	
Разраб.	Харенко	

Тп 801-4-200.89

— КЖИ. 006

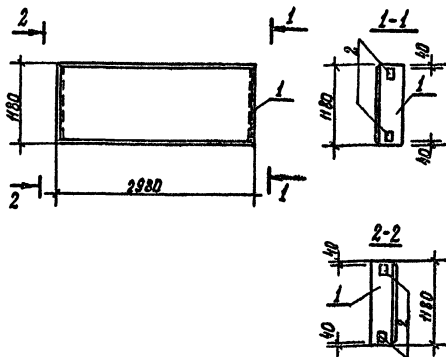
Стеновая панель
 ПСД 60.9.30-Т-1
 ПСД 60.9.40-Т-1
 ПСД 60.9.50-Т-1

Студия	Лист	Листов
Р	1	1
УкрНИИагропроект		
г. Киев		

Харенко власенко

формат А4

Листом 2



Поз.	Наименование	Кол. ПСД 30.12			Объемные документа
		30-Т-1	40-Т-1	50-Т-1	
1	Стеновая панель ПСД 30.12.30-Т	1	—	—	1.823.1-9.1.0040000-04
	ПСД 30.12.40-Т	—	1	—	1.823.1-9.1.0050000-02
	ПСД 30.12.50-Т	—	—	1	1.823.1-9.1.0050000-00
2	Изделие закладное М1	4	4	4	1.823.1-9.2.0012000

Инв. № подл. / Подпись и дата / Взам. инв. №

Исполн.	Дячук	Владимир	
Н. контр.	Бондаренко	Владимир	
Гип	Бондаренко	Владимир	
Р. конст.	Ткаченко	Владимир	
Рис. ср.	Завальца	Владимир	КСД
Провер.	Чаленко	Владимир	КСД
Разреш.	Харенко	Владимир	КСД

Копир. Стельмащук

10250/2
Привязан:

Инв. №		

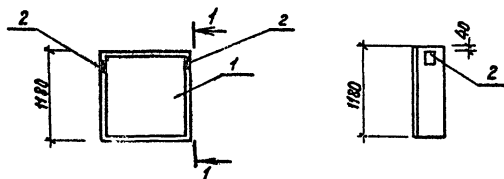
Т.п. 801-4-200.89

- КЖ. И. 007

Стеновая панель
ПСД 30.12.30-Т-1
ПСД 30.12.40-Т-1
ПСД 30.12.50-Т-1Старая Ауст Листов
Р Л
УкрНИИгазпроект
в. Киев

Формат А4

Яглом 2



Поз.	Наименование	Кол. ПСД 12.12			Обозначение документа
		30-Т-1	40-Т-1	50-Т-1	
1	Стеновая панель ПСД 12.12.30-Т	1	—	—	1.832.1-9.1.014.0000-05
	ПСД 12.12.40-Т	—	1	—	1.832.1-9.1.015.0000-01
	ПСД 12.12.50-Т	—	—	1	1.832.1-9.1.015.0000-03
2	Изделие закладное М1	2	2	2	1.832.1-9.2.0012000

10250/2

Привязан

Шиб. №

Нач. отд.	Дячук	Маслов	
Инж. контр.	Брызгалова	Авдеев	
ГИП	Володина	Сидорова	
Гл. конст.	Томько	Сидорова	
Инж. гр.	Завальни	Сидорова	
Провер.	Чаленко	Сидорова	
Разраб.	Каренко	Сидорова	

т.п. 801-4-200.89

КЖ.И.008

Стеновая панель

Статус лист

Р 1

ПСД 12.12.30-Т-1

ПСД 12.12.40-Т-1

ПСД 12.12.50-Т-1

УкрНИИагропроект

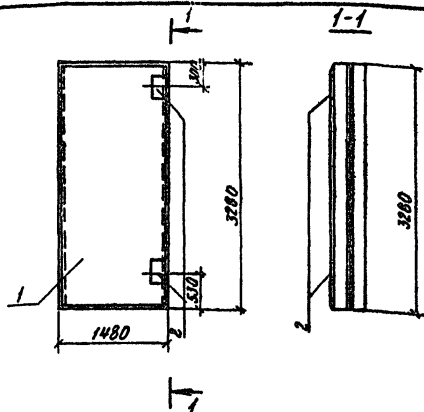
г. Киев

Формат R4

Копия Мокотлан М

Шиб. № подл. Подпись и дата. Взам инв. №

Альбом 2



Поз	Наименование	кол. на ПЦД 15.33			Обозначение документа
		30-Т-1	40-Т-1	50-Т-1	
1	Стеновая панель ПЦД 15.33.30-Т	1			1.832.1-9.5-09.000-06
	ПЦД 15.33.40-Т	1			1.832.1-9.5-10.000
	ПЦД 15.33.50-Т			1	1.832.1-9.5-10.000-03
2	Изделие закладное МНЗ-3	2	2	2	2.830-32-1400-02

10250/2

Привязан

Имб. №

г. п. 801-4-200.89

-КЭСИ.009

Нач. отд.	Дячук	Василь	
Н. контр.	Броизглюк	Виталий	
ГУП	Володина	Эльза	
И.А. контр.	Талько	Александр	
Рук. зр.	Забала	Владимир	21.02.89
Проект.	Чаленко	Владимир	21.02.89
Разработ.	Харченко	Владимир	21.02.89

Стеновая панель
ПЦД 15.33.30-Т-1
ПЦД 15.33.40-Т-1
ПЦД 15.33.50-Т-1

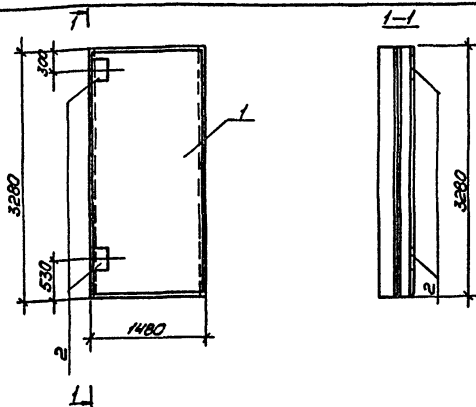
Стадия Лист Листов
Р
УкрНИИагропроект
г. Киев

Копир Сабченко Святко

формат А4

Имб. № ПЦД, Подпись и дата, Взам. Имб. №

Льв. 01/4-2



Поз.	Наименование	Кол-во ПЦД 15.33			Обозначение документа
		307-2	407-2	507-2	
1	Стеновая панель ПЦД 15.33.30-Т	1			1.832.1-9.5-09000-08
	ПЦД 15.33.40-Т		1		1.832.1-9.5-10000
	ПЦД 15.33.50-Т			1	1.832.1-9.5-10000-03
2	Заделка оконное МНЗ-3	2	2	2	2.830-3.2-1400-02

10250/2

Привязан

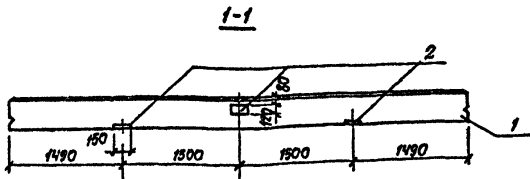
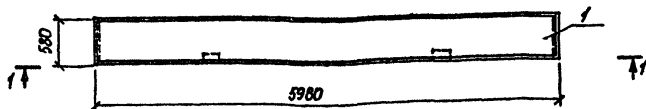
ЛНБ.Н

Новикова	Дячук	Масштаб	Т.Л 801-4-200.89	-КЖ.И.О.Ю
И.Канато	Борьга	Лист		
Г.П.	Владимир	Стеновая панель		Стандарт
Я.Канато	Только	ПЦД 15.33.30-Т-2		Р
Рук.ар.	Зоболки	ПЦД 15.33.40-Т-2		Лист
Григоренко	Чаленко	ПЦД 15.33.50-Т-2		Лист
Радвабон	Хоренко			Украингазпроект
				г. Киев

Копия утверждена

Лист 11

Листом 2



Поз.	Наименование	Код. на ПСД 60-6			Обозначение документа
		60-7-1	40-7-1	90-7-1	
1.	Стеновая панель ПСД 60.6.30-Т	1			1.832.1-9.1.0010000-08
	ПСД 60.6.40-Т		1		1.832.1-9.1.0010000-12
	ПСД 60.6.50-Т			1	1.832.1-9.2.0010000-16
2.	Изделие заказное М1	3	3	3	1.832.1-9.2.0012000

10250/2

Приказ:			
Инв. №			

Инв. № подл. Подпись и дата

Исполн.	Лячук	Ильин
Н. контр.	Брызгалова	Борисов
ГУП	Володина	Сух
Гл. констр.	Талько	Сух
Рук. зр.	Завальц	Сух
Провер.	Чаленко	Сух
Разраб.	Харенко	Сух

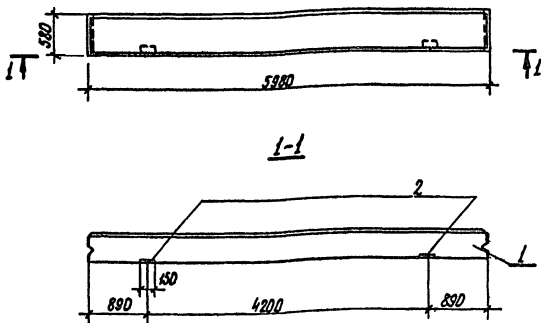
тп 801-4-200.89

- КЖУ.ОН

Стеновая панель
 ПСД 60.6.30-Т-1
 ПСД 60.6.40-Т-1
 ПСД 60.6.50-Т-1

Стадия	Лист	Листов
Р		
УкрНИИгазпроект г. Киев		

Листом 2



Поз.	Наименование	Код по ПСД 60.6			Обозначение документа
		30-7-2	40-7-2	50-7-2	
1	стенная панель ПСД 60.6.30-Т	1			1.832.1-9.1.0010000-03
	ПСД 60.6.40-Т	1			1.832.1-9.1.0010000-12
	ПСД 60.6.50-Т			1	1.832.1-9.2.0010000-16
2	Изделие закладное М1	2	2	2	1.832.1-9.2.0012000

10250/2

Привязан:

И№.№

Имя от	Вячук	Имя	
И. комп.	Бригадир	Фамилия	
Гип	Володина	СН	
Гл. констр.	Телько	СН	
Рис. эр.	Забайко	СН	
Провер.	Чуданко	СН	
Выполн.	Хоронко	СН	

Т.п. 801-4-200.89

-КН.И. 012

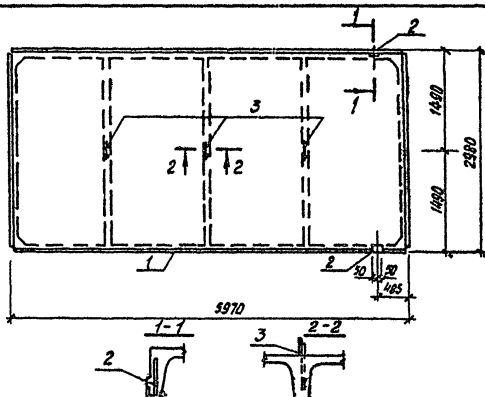
стенная панель
 ПСД 60.6.30-Т-2
 ПСД 60.6.40-Т-2
 ПСД 60.6.50-Т-2

Старший лист Листов
 Р
 УкрНИИзагропроект
 в. Киев

Формат А4

Имя, № подл. подписи и даты встан. и №.п.

Листом 2



Поз.	Наименование	Кол.	Обозначение в документе
1	Плита покрытия ИПГ-2АИТ-П	1	1.865.1-4/84.1-1-01
2	Узелите закладное М11	2	1.865.1-4/84.2-190
3	Узелите закладное М13	3	1.865.1-4/84.2-210

10250/2

Привязан

ИИВ.№

Нач. отд.	Лещик	Иванов
Н. контр.	Брызгалова	Сидорова
ГИП	Владимир	Сидорова
Гл. конст.	Галева	Сидорова
Рук. эк.	Зубовский	Сидорова
Провер.	Чаленко	Сидорова
Разреш.	Харенко	Сидорова

г.п. 801-4-200.89

КЖ.И.013

Плита покрытия
ИПГ-2АИТ-П-2.

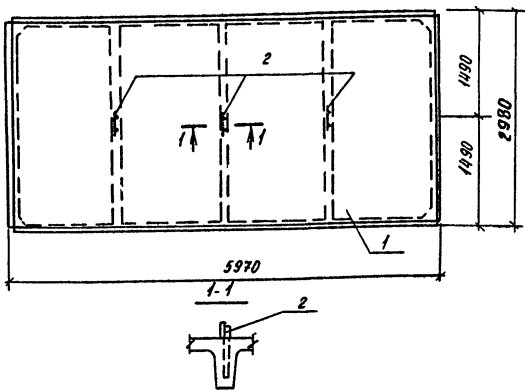
Исполн.	Дет.	Исполн.
Сидорова	Сидорова	Сидорова
Сидорова	Сидорова	Сидорова
Сидорова	Сидорова	Сидорова

г. Киев

Копир. Мертвеев

Формат А4

Альбом 2



Поз.	Наименование	Кол.	Обозначение документа
1	Плита покрытия ИГ-ЗАИУТ-П	1	1.865.1-4/84.1-1-02
2	Изделие закладное М13	3	1.865.1-4/84.2-210

10250/2

Привязан:		
Инд. №		

Инд. № Подп. Подпись, дата Взам. Инв. №

Нач. отд.	Дячук	Иван
Н. контр.	Борозданов	Виталий
ТУП	Болодина	Ольга
П. констр.	Голобо	Виталий
Рук. гр.	Завалин	Виталий
Провед.	Чаленко	Виталий
Разреш.	Таранко	Виталий

г.п. 801-4-200.89

- КЖ.Ц.014

Плита покрытия
ИГ-ЗАИУТ-П-1

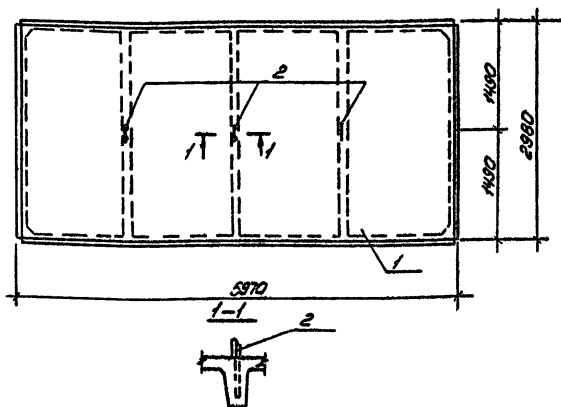
Листов	1
Лист	1
Лист	1
Р	1

УкрНИИагрпроект
г. Киев

Копир Слютенко СВ

формат А4

Альбом



Поз.	Наименование	кол.	Обозначение документа
1	Плита покрытия ИГ-ЭАЦТ-П	1	1.8651-4/84.1-1-01
2	Изделие закладное М13	3	1.8651-4/84.2-2-00

СНБ МЛСДН | Проверить и внести в альбом |

Исполн.	Лячук	Исполн.	
Н. контро.	Брызнава	Исполн.	
Гип.	Володина	Исполн.	
Л. контро.	Талько	Исполн.	
Рук. гр.	Заватко	Исполн.	
Провер.	Чотенко	Исполн.	
Разраб.	Харенко	Исполн.	

Капир. Черкасская 2/3

10250/2

Привязан:

Лист №

г.п. 801-4-200.89

-кз.и 015

Плита покрытия
ИГ-ЭАЦТ-П-1

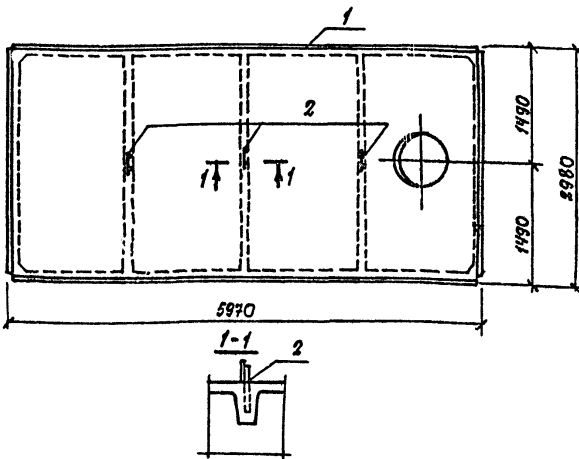
Страна	Лист	Листов
Р		1

Исполнительский проект

е. Клев

Формат А4

Альбом 2



Поз.	Наименование	Кол.	Обозначение документа
1	Плита покрытия 1ПВ7-2Я1У-Т-П	1	1.865.1-4184.1-2-10
2	Изделие закладное М13	3	1.865.1-4184.2-210

10250/2

Привязан:

ИЧБ. №

ИЧБ. № подл. Подпись и дата Изм. ИЧБ. №

Нач. отд.	Дячук	<i>[Signature]</i>
Н. контр.	Брызгалова	<i>[Signature]</i>
ГУП	Володина	<i>[Signature]</i>
Гл. констр.	Телько	<i>[Signature]</i>
Рук. гр.	Завалич	<i>[Signature]</i>
Провер.	Чаленко	<i>[Signature]</i>
Разраб.	Харенко	<i>[Signature]</i>

т.п. 801-4-200.89

- КЖ.И. 016

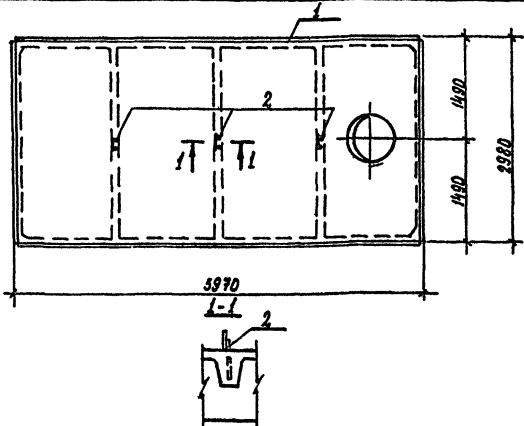
Плита покрытия
1ПВ7-2Я1У-Т-П-1

Стандия	Лист	Листов
Р		1
УкрНИИастропроект г. Киев		

Копир. Власенко А-

формат А4

Листом 2



поз.	наименование	кол.	обозначение документа
1	Плита покрытия 1П87-3ЛП-Т-1	1	1.865.1-4/84.1-2-02
2	Изделие закладное М13	3	1.865.1-4/84.2-210

10250/2

Привязан:

Инд. №			

Инд. № листа
Портель и дата ввоза инв. №

Инд. отг.	Лячук	
И. комп.	Брылякова	
Гип	Володина	
Гл. конст.	Талько	
Рук. зр.	Заболотий	
Провер.	Чоленко	
Разраб.	Харченко	

т.п. 801-4-200.89

КЖ. И. 017

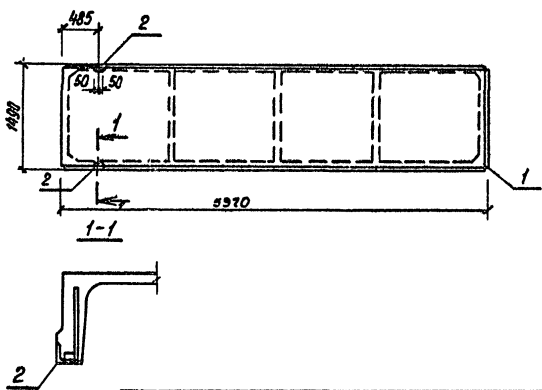
Плита покрытия
1П87-3ЛП-Т-П-1

Страница	Лист	Листов
Р		1
УкрНИИагропроект г. Киев		

Копир Степанюк

Формат А4

Альбом 2



Поз.	Наименование	Кол.	Обозначение документа
1	Плита покрытия эпг-2А/УТ-П	1	1.865.1-4/84.3-01
2	Изделие закладное М11	2	1.865.1-4/84.4-150

Улв. № подл. | Подпись и дата | Взам. инв. №

Исполн.	Лячук	Иванов	
Нач. отд.	Брызгалов	Белая	
ГЛП	Володино	Сид	
Тех. конст.	Только	Сид	
Рис. эр.	Заволоцкий	Сид	20.08
Пробер.	Чаленко	Сид	20.08
Издрав.	Харенко	Сид	20.08

тп 801-4-200.89		кж. и. 018	
Плита покрытия		Стация	Лист
ЭПГ-2А/УТ-П-1.		Р	Листов
		УкраинЦагропроект	
		г. Киев	

10250/2

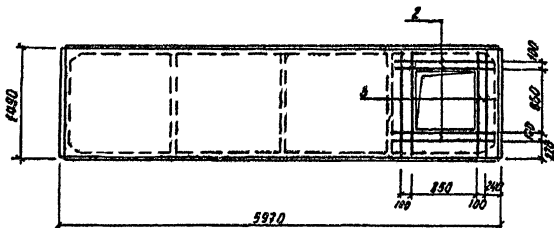
Привязан

Инв. №			

Копир. Мкртчич. М.

Формат А4

Альбом 2



Поз.	Наименование	кол.	Обозначение документа
1	Плита покрытия ЗПГ-ЗАПГ-П	1	1868.1-4/843-08
2	фВАЦ 2-1490	4	без черт.
3	фВАЦ 2-1400	4	без черт

10250/2

Привязан

ИВ №

Нач. отд.	Лячук	Иван
и контр.	Брызедава	Брызедава
ГУП	Володина	Ольга
гл. конст.	Только	Сергей
рук. гр.	Завалиц	Чайков
Провер.	Чаленко	Александр
Разраб.	Харенко	Татьяна

г.п. 801-4-200.89

- КЖ.И. 019

Плита покрытия
ЗПГ-ЗАПГ-П-1

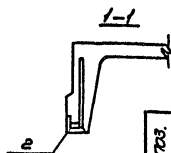
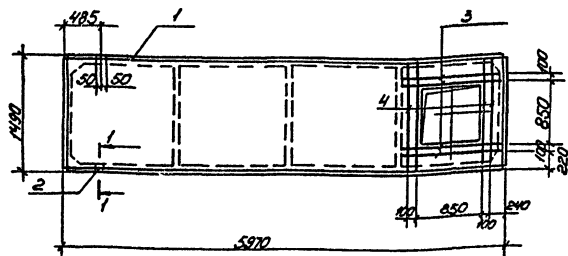
Стадия	Лист	Листов
Р		

УкрНИИагропроект
г. Киев

Копир. Сипенко СВ.мб

формат А4

Видом 2



№ п/п	Наименование	кол.	Обозначение документа
1	Плита покрытия 2ЛГ-ЗАИТ-П	1	1.865.1-4/Вч.3-02
2	Узделье закладное М11	2	1.865.1-4/Вч.4-150
3	ФВАИ $\epsilon=1450$	4	без черт.
4	ФВАИ $\epsilon=1400$	4	без черт.

10250/2

ПРИВЯЗАН

ЛНВ.Н

ЛНВ. № п/п, Подпись и Дата вкл. в проект

Исполн.	Дячук	И.С.
Н. контрол.	Борисенко	В.П.
Гип	Володина	С.В.
Гл. констр.	Топыга	С.В.
Рук. впр.	Завенки	С.В.
Проверил	Членко	В.С.
Разработ	Харенко	В.С.

т.п. 801-4-200.89

-кж.и.020

Плита покрытия
2ЛГ-ЗАИТ-П-2

Стр. 1

Лист 1

Листов 1

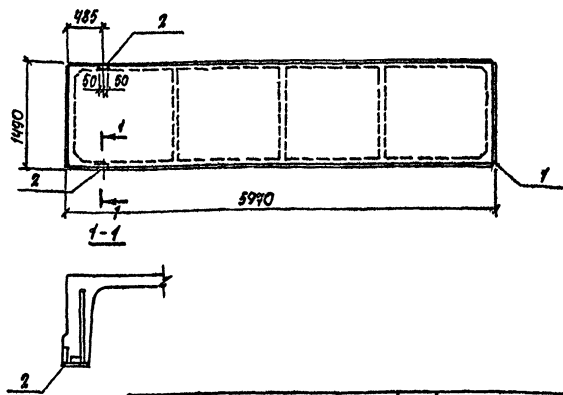
УкрНИИгазпроект

г. Киев

Формат А4

Копия Чехословакия 2/

Яльбом 2



Поз.	Наименование	Кол.	Обозначение документа
1	Плита покрытия 2ПГ-3ЛЮТ-П	1	1.865.1-4/84.3-02
2	Изделие закладное М11	2	1.865.1-4/84.4-150

Инв. № подл. Подпись и дата, визит. инв. №

10250/2

Привязан:

Инд. №

Исполн.	Лячук	Иван
И.контр.	Брызгалова	Брызгалова
Гип	Володина	Володина
И.контр.	Талько	Талько
Рук зр.	Завалич	Завалич
Провер.	Чаленко	Чаленко
Разраб.	Харенко	Харенко

ТП 801-4-200.89

-КЖ.У.021

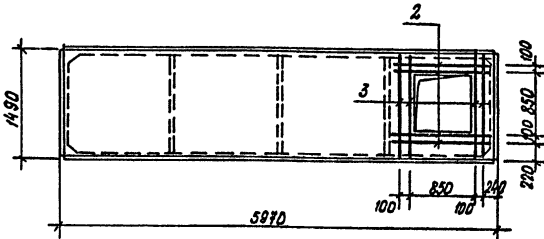
Плита покрытия
2ПГ-3ЛЮТ-П-3

Стадия	Лист	Листов
Р		
УкрНИИагропроект г. Киев		

Копир. Власенко А-

Формат А4

Листом 2



Поз.	Наименование	кол.	Обозначение документа
1	Плита покрытия 2ПГ-4ЛП-Т-П	1	1.855.1-4/84.3-03
2	φ 8 А III е=1450	4	без черт.
3	φ 8 А III е=1400	4	без черт.

Имб.№ подл. Подпись и дата Взам.имб.№

Нач. отд. Дячук
 М. контр. Бондарова
 ГУП Волгодина
 Гл. конст. Толдыко
 Рук. гр. Завьяли
 Проект. Чуденко
 Разраб. Хавренко

Т.П. 801-4-200.89

-К.Ж.И.022

Плита покрытия
2ПГ-4ЛП-Т-П-1

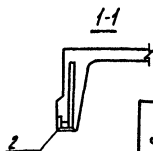
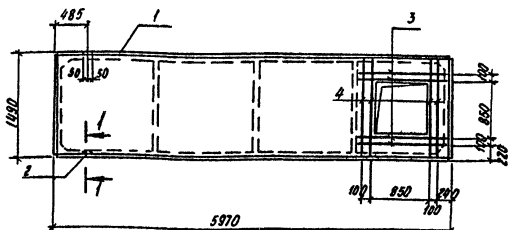
Стария лист Листов
 р
 УкрНИИотропроект
 г. Киев

Копир. Стальмашук

Формат А4

Привязан:
 10250/2
 Имб.№

Альбом 2



Поз	Наименование	Кол.	Обозначение документа
1	Плита покрытия ЗПГ-ИАНТ-П	1	1.865.1-2/84.3-03
2	Узделие закладное МИ	2	1.865.1-2/84.4-150
3	фВАЦ L=1450	4	без черт.
4	фВАЦ L=1400	4	без черт.

Изм. № Пайл. Подпись и дата Взам. Инв. №

Иач. от Дячук М.М.
 И конт. Брызедала С.В.
 Т.Ш.П. Володина С.А.
 Я. конст. Галюк С.П.
 Рук. гр. Завалий С.П.
 Провер. Чаленко С.В.
 Разраб. Харченко У.С.

г.п. 801-4-200.89

-КЖИ. 023

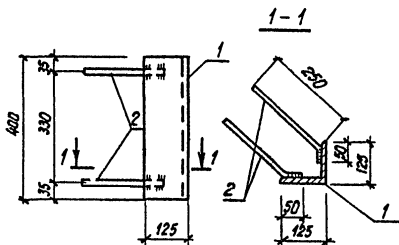
Плита покрытия
 ЗПГ-ИАНТ-П-2

10250/2
 Привязан
 Инв. №
 Стадия Лист Листов
 Р
 УкрНИИагропроект
 з Киев.

копир Шупенко С.В.

формат А4

Яльдом 2



Марка	Поз.	Наименование	Кол.	Масса ед., кг	Общая масса, кг
МН1	1	Узелок Б-125х125х8 ГОСТ 8509-86 $\ell=400$ ВстЗ ПСБ-ПСУН-1-2023-80	1	6,2	6,94
	2	$\phi 10 \text{ A III } \ell=300$	4	0,185	

Сварку элементов выполнять электродами типа Э42А ГОСТ 9467-75.

Привязан

10250/2

Ивб. №

Нач. отд.	Лячук	Маску	
Н. кантр.	Брайзалева	Фитас	
ГУП	Володина		
Гл. конст.	Только		
Инж. зр.	Завалий		
Пробер	Чаленко		
Разраб.	Харенко		

т.п. 801-4-200.89 КЖ.И. 024

Изделие закладное
МН1.

Этадия	Лист	Листов
Р		1

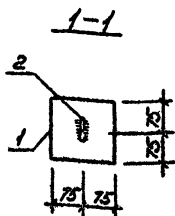
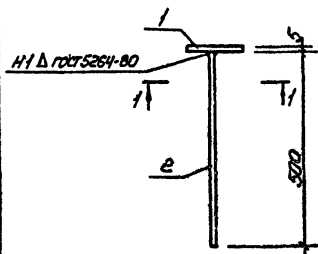
УкрНИИШагропроект
г. Киев

Копия МП: [Signature]

Сосмет А4

Ивб. № подл. Подпись и дата. Взам инв. №

Автом 2



Марка изделия	Поз.	Наименование	Кол.	Масса ед. кг	Масса изделия, кг
МС1	1	6-5x150 ГОСТ 103-76 е=150 Лист В ст 3. кл 2 ГОСТ 535-79	1	0.883	1.668
	2	6-4x50 ГОСТ 103-76 е=50 Лист В ст 3. кл 2 ГОСТ 535-79	1	0.785	

Сварку элементов производить электродами типа Э42 ГОСТ 9467-75.

10250/2

Привязан

Шиб. №

Нач. отд.	Дячук	И. В. В.	
Н. кантор	Богданов	И. М. В.	
Г. П.	Володина	С. П.	
П. канст.	Талько	С. П.	
Рук. ар.	Завалько	В. П.	18.11.81
Провер.	Чаленко	В. П.	18.11.81
Разраб.	Харенко	Л. П.	18.11.81

т. п. 801-4-200.89

-кл. и. 025

Изделие соединительное МС1.

Станд. лист

Р лист 1

Украинский проект

г. Киев

Формат А4

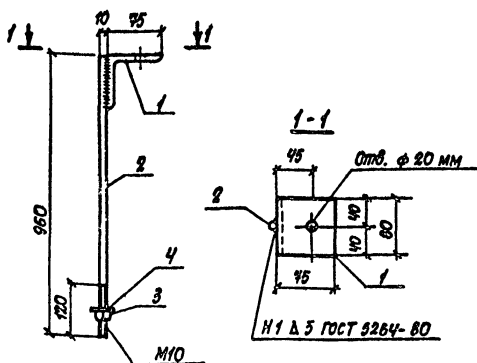
Копир. Черкасская 21

Шиб. №

Подпись и дата

Взам. шиб. №

Листом 2



Поз.	Наименование	Кол.	Обозначение документа
1	Уголок 6-75x75x6 ГОСТ 8509-86 с-80 Ветз лсб ГОСТ 535-79 0,55кз	1	без чертежа
2	Ф10 ЛГ с-960 ; 0,592 кг	1	без чертежа
3	Гайка М10	1	ГОСТ 5915-80
4	Шайба М10	1	ГОСТ 1371-78
Масса изделия МС 2 кг		1,16	

Арматура класса А I по ГОСТ 5781-82.
Сварку элементов производить электродами типа Э42.

Привязан:

10250/2

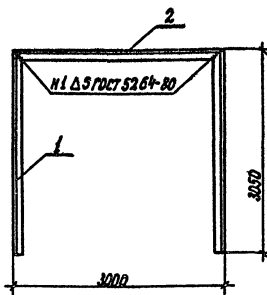
Ивв №

Ивв № подл	Подпись и дата	Ивв №	Т п. 801-4-200.89	-кж ч. 026		
Ивв № подл	Подпись и дата	Ивв №	Изделие соединительное МС 2	Стадия	Лист	Листов
Ивв № подл	Подпись и дата	Ивв №		Р		1
Ивв № подл	Подпись и дата	Ивв №		Укр НИИатропроект г. Киев		

Копир власенко Я.

формат А4

Лист № 2



Поз.	Наименование	Код	Обозначение документа
1	Узелок 530x50x5 ГОСТ 8509-85 6СТ3 КП2 ГОСТ 535-79		без черт.
	$e = 3050$; $н. 49 кг$	2	без черт.
2	$e = 3000$; $н. 31 кг$	1	без черт.

Сварку элементов производите
электродами типа Э42 ГОСТ 9467-75.

10250/2

Привязан:

Изм. № подл.

Млч. отв.	Лячук	И.И.	
Н. контр.	Волгина	В.В.	
ГУП	Волгина	В.В.	
Гл. конст.	Талько	С.С.	
Рук. гр.	Забалин	Ч.С.	Ж.И.С.
Провер.	Чаленко	Ч.С.	Ж.И.С.
Исполн.	Успенко	В.В.	Ж.И.С.

т.п. 801-4-200.89

-КЖ.И.027

Рамка Р01

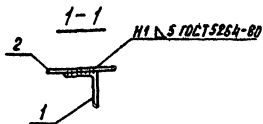
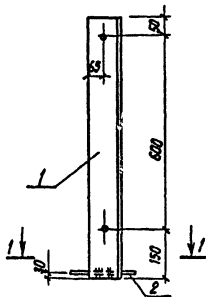
Страна Австрия Австрия

Информационный проект
г. Киев

Копир. Стендашук /

Формат А4

МН2; МН3 (зеркально МН2)



Поз.	Наименование	Кол.	Обозначение документа
1	Уголок 50х50 ГОСТ 8509-85 вместе с п. 2 ГОСТ 535-79	1	без черт
2	Ф 10 А-1 ГОСТ 5781-82 L=200	1	без черт
	Масса изделия, кг	8,76	

Сборку элементов производить
электрадами типа 342 ГОСТ 9467-75.

102.50/2

привязан

УИВ №

ТП 801-4-200.89

КЖ.И.028

Нач. отд.	Лячук	И.С.С.	
Н.контр.	Брызгалова	Г.С.С.	
ГУП	Володина	С.С.	
Гл. конст.	Голько	С.С.	
Рук. гр.	Забалин	С.С.	
Прод. гр.	Чаленко	С.С.	
Испол.	Харенко	С.С.	

Изделие закладное
МН2; МН3.

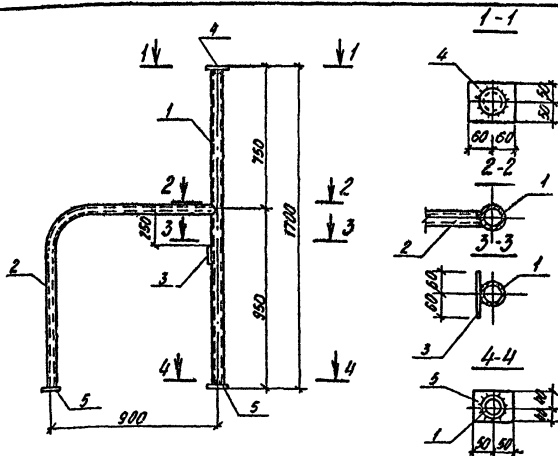
Стадия Лист Листов
2
УкрНУИИгидропроект
г. Киев

Чертеж № 102.50/2

Состав РИ,

УИВ № пада / Подпись и дата / Взам инв. №

Альбом



Марка изделия	Поз.	Наименование	Кол.	Масса ед. кг	Масса изделия кг
0Г1	1	Труба $\phi 76 \times 3,0$ ГОСТ 18732-78 $\rho=1690$	1	9,2	15,76
	2	Труба $\phi 45 \times 2,5$ ГОСТ 18732-78 $\rho=1790$	1	4,72	
	3	Полоса $B-85 \times 100$ ГОСТ 1103-76 $\rho=7850$ $l=120$ ВСТАКОВ ГОСТ 1335-79	1	0,75	
	4	Полоса $B-5 \times 100$ ГОСТ 1103-76 $\rho=7850$ $l=120$ ВСТАКОВ ГОСТ 1335-79	1	0,47	
	5	Полоса $B-5 \times 80$ ГОСТ 1103-76 $\rho=7850$ $l=100$ ВСТАКОВ ГОСТ 1335-79	2	0,31	

10250/2

Привязан

Изм. №

Нач. отд.	Дячук	И.И.
Н. контр.	Брайдалова	И.И.
ГИП	Володина	И.И.
И. конст.	Талово	И.И.
Рук. гр.	Забалани	И.И.
Провер.	Чаленко	И.И.
Разработ.	Харченко	И.И.

т.п. 801-4-200.89

-КЖС.И.029

Ограждение

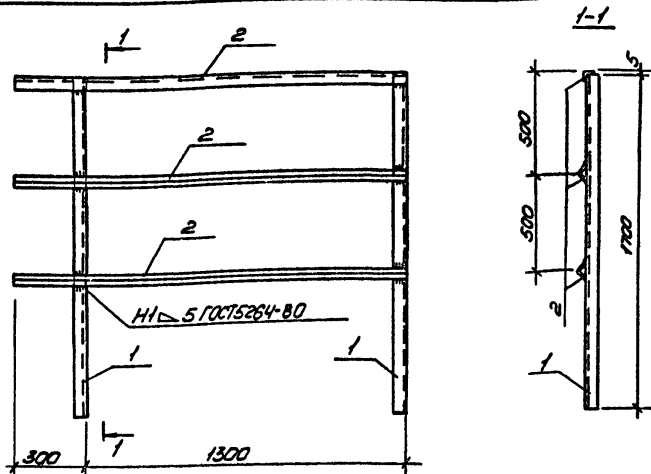
0Г1

Студия	Лист	Листов
Р		

УкрНИИагропроект
г. Киев

ш.м.м.т. А.И.

Аннотация



Марка изделия	Поз.	Наименование	Кол.	Масса ед. кг	Марка изделия кг
ОГ2	1	Узелок 50x5 ГОСТ 8509-86 2-1700 8 см 3 кл 2 ГОСТ 535-79	2	6,41	30,91
	2	Узелок 50x5 ГОСТ 8509-86 2-1600 8 см 3 кл 2 ГОСТ 535-79	3	6,03	

Сварку элементов производить
электродом типа Э42 ГОСТ 9467-75

10250/2

ПРИВЯЗКИ:

Шиф. №

Мех. отд.	Дячук	И.Р.З.И.	
Н. контро.	Борзвасова	Борзвасова	
Г.И.П.	Валодина	В.И.П.	
Г.И.Контр.	Телько	Т.И.К.	
Рук. пр.	Завалько	З.И.П.	
Проверил	Чепенко	Ч.И.П.	
Разработ.	Бурданина	Б.И.П.	

Т.П 80А-4-200.89

-кж.и.030

Ограждение ОГ2

Стация	Лист	Листов
Р		

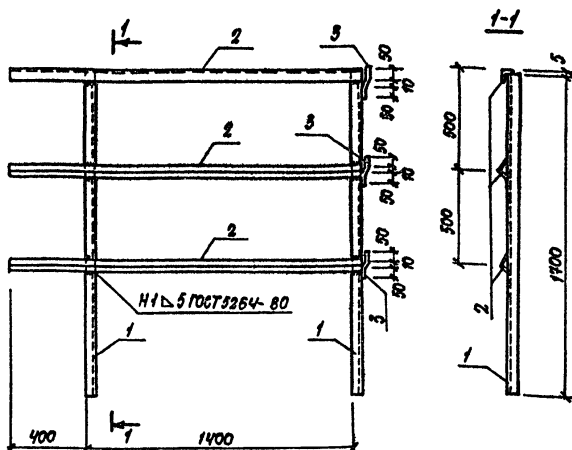
ЗКРНИИавропроект
г. Киев

копир. Черкасская 23

формат А4

Шиф. № табл. | Подпись и дата | Взам. Шиф. №

Львобом 2



Марка изделия	Пов.	Наименование	Кол.	Масса ед., кг	Марка изделия кг
ОГЗ	1	Уголок 50x5 ГОСТ 8509-86 Р-1100 8 ст. 3 кл 2 ГОСТ 535-99	2	6,41	33,73
	2	Уголок 50x5 ГОСТ 8509-86 Р-1830 8 ст. 3 кл 2 ГОСТ 535-99	3	6,97	
ОГЧ	1	Уголок 50x5 ГОСТ 8509-86 Р-1100 8 ст 3 кл 2 ГОСТ 535-99	2	6,41	33,94
	2	Уголок 50x5 ГОСТ 8509-86 Р-1830 8 ст 3 кл 2 ГОСТ 535-99	3	6,97	
	3	φ 10 АІ ГОСТ 5781-82 R=115	3	0,07	

Сварку элементов производить
электродами типа 342 ГОСТ 9467-75.

10250/2

Привязан:

Ив. №

Ив. № подл.	Подпись и дата	Ив. №
Ив. № подл.	Подпись и дата	Ив. №
Ив. № подл.	Подпись и дата	Ив. №
Ив. № подл.	Подпись и дата	Ив. №
Ив. № подл.	Подпись и дата	Ив. №
Ив. № подл.	Подпись и дата	Ив. №
Ив. № подл.	Подпись и дата	Ив. №
Ив. № подл.	Подпись и дата	Ив. №
Ив. № подл.	Подпись и дата	Ив. №
Ив. № подл.	Подпись и дата	Ив. №

тп 801-4-200.89

-КЖ.И.031

Ограждения ОГЗ; ОГЧ

Студия лист листов

Р

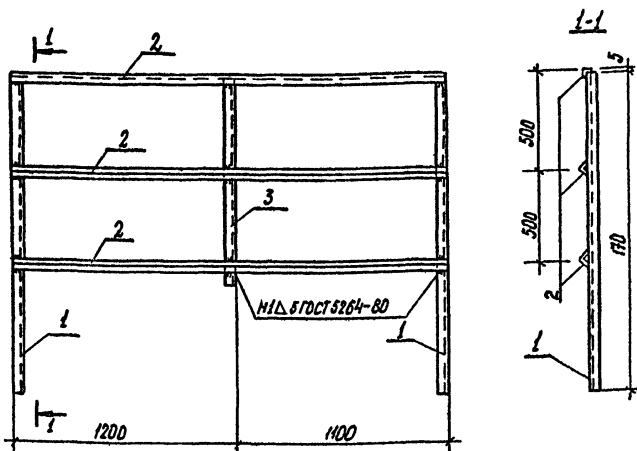
Украинцатропроект

г. Киев

Копір. власенко Я.

формат А4

Листом 2



Марка изделия	Поз.	Наименование	Кол.	Масса ед., кг	Марка изделия кг
ОГ 5	1	Уголок 50×5 ГОСТ 8509-76; $r=1000$ в ст 3 КП2 ГОСТ 535-79	2	6,41	
	2	Уголок 50×5 ГОСТ 8509-86; $r=2300$ в ст 3 КП2 ГОСТ 535-79	3	8,67	42,98
	3	Уголок 50×5 ГОСТ 8509-86; $r=1100$ в ст 3 КП2 ГОСТ 535-79	1	4,15	

Сварку элементов производить электродами типа Э42 ГОСТ 9467-75

10250/2

Прибылом:

Имб. №

Исполн. от	Дячук	Иван
Н. контр.	Брызгалова	Светлана
Г.И.П.	Воларина	Светлана
Гл. конст.	Талко	Иван
Рук. зр.	Забляцкий	Иван
Пробир.	Чуланко	Иван
Вклад.	Бурякина	Иван

т.п. 801-4-200.89

- КЖ.И.032

Ограждение ОГ 5

Страница Лист

Р

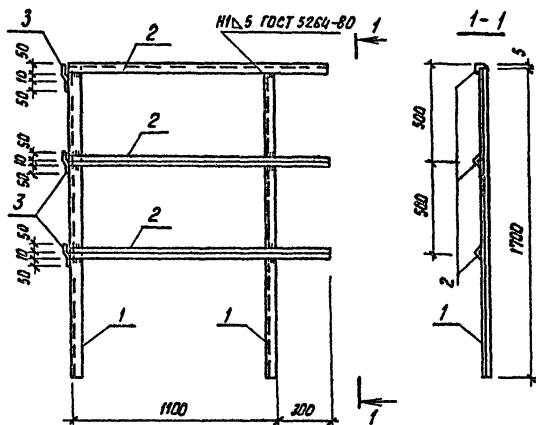
Листов

УкрНИИгазпропроект
в. Киев

Копия. Стор. 1/1

Формат А4

Альбом 2



Марка изделия	Поз.	Наименование	Кол.	Масса ед. кг	Марка изделия кг
ОГ 6	1	Уголок 50x5 ГОСТ 8509-86 $\epsilon=1100$ вет.кп2 ГОСТ 535-79	2	6.41	28,87
	2	Уголок 50x5 ГОСТ 8509-86 $\epsilon=1100$ вет.кп2 ГОСТ 535-79	3	5.28	
	3	ф10 ст ГОСТ 5781-82 $\epsilon=115$	3	0.07	

Сварку элементов производить
электродами типа Э42 ГОСТ 9467-75.

10250/2

Привязан:

Инв.№

тп 801-4-200.89 -КЖ.И.033

Ограждение ОГ 6.

Стандия лист

Р лист

Листов

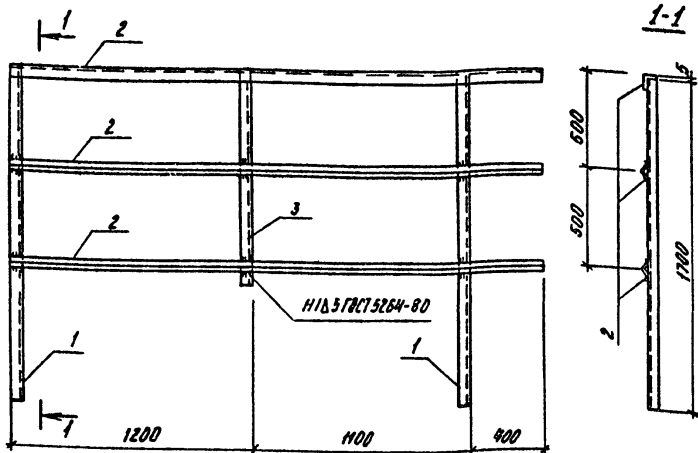
УкрНИИСтроПроект

г. Киев

Инв.№, дата, Подпись и дата, Изм. инв.№

Исх. отд.	Дячук	И.С.С.	
И.контр.	Брызгалово	В.С.С.	
Г.П.	Володина	С.С.	
И.контр.	Только	С.С.	
Руч. гр.	Заварило	И.С.С.	к.с.г.
Провер.	Чаленко	В.С.С.	к.с.г.
Разраб.	Бударина	Л.С.С.	к.с.г.

Альбом 2



Марка изделия	Поз.	Наименование	Кол.	Масса ед. кг	Марка изделия кг
ОГ 7	1	Угловой 50x5 ГОСТ 8509-88 L=1100 В ст 3 кл 2 ГОСТ 535-79	2	6.01	47.50
	2	Угловой 50x5 ГОСТ 8509-88 L=1200 В ст 3 кл 2 ГОСТ 535-79	3	10.18	
	3	Угловой 50x5 ГОСТ 8509-88 L=1000 В ст 3 кл 2 ГОСТ 535-79	1	4.14	

Сварку элементов производить
электродом типа Э42 ГОСТ 9467-75

10250/2

Привязан:

Инд. №

Нач. отд.	Дячук	В.С.	
Н. контр.	Брызгалов	В.С.	
Т.Ш.	Володина	В.С.	
Л. конст.	Талыко	В.С.	
Рук. гр.	Завалин	В.С.	
Проект.	Чаленко	В.С.	
Разраб.	Бударина	В.С.	

т. п. 801-4-200.89

— КЖСД.034

Учреждение ОГ 7

Листов	Лист	Листов
Р		

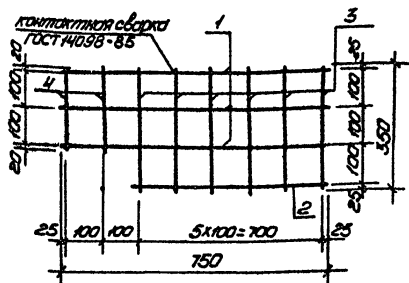
УкраинЦагропроект
в. Киев

Копия Слипченко В.С.

Формат А4

Инд. № Инст. Подпись и дата (в том числе)

Альбом 2



Марка изделия	Пос.	Наименование	кол.	Масса ед., кг	Масса сетки кг
С1	1	φ5 Вр1 l=750	3	0.115	0.827
	2	l=550	1	0.085	
	3	l=350	6	0.054	
	4	l=240	2	0.036	

Арматура класса Вр1 по ГОСТ 6727-80

Привязан:

10250/2		
Изм. №		

Т.п. 801-4-200.89

- к.ж.и.035

Сетка С1

Стация	Лист	Листов
Р		1
УкрНИИдепрпроект		
в. киев		

Копир Черкасская 23

Формат А2

Изм. №, Подпись и дата, Взам. Инв. №

Исполт.	ДЯЧУК	Испр.	
И.контр.	Борисенко	Испр.	
ЭИП	Володина	Испр.	
Эл.контр.	Топько	Испр.	
Рук.гр.	Завалько	Испр.	26.088
Проект.	Харенко	Испр.	27.11.88
Рис.	Чемченко	Испр.	28.11.88

ЦЕНТРАЛЬНЫЙ ИНСТИТУТ ТИПОВОГО ПРОЕКТИРОВАНИЯ
ГОССТРОЯ СССР
КИЕВСКИЙ ФИЛИАЛ
г. Киев-57 ул. Эжена Потье № 12

^{157/8}
Заказ № 9062 Инв № 10250/2 Тираж 100
Сдано в печать 7/9 1980 — Цена 1.52