

ТИПОВОЙ ПРОЕКТ
901-3-120

ХЛОРАТОРНАЯ

ДЛЯ ОБЕЗЗАРАЖИВАНИЯ ПИТЬЕВЫХ И СТОЧНЫХ ВОД
ПРОИЗВОДИТЕЛЬНОСТЬЮ **50** КГ ТОВАРНОГО ХЛОРА В ЧАС

СОСТАВ ПРОЕКТА :

Альбом I - Пояснительная записка
Альбом II - Технологическая часть. Вариант обеззараживания питьевых вод
Альбом III - Технологическая часть. Вариант обеззараживания сточных вод
Альбом IV - Санитарно-техническая и электротехническая части
Альбом V - Строительная часть
Альбом VI - Нестандартизованное оборудование. Задание заводу-изготовителю
Альбом VII - Заказные спецификации
Альбом VIII - С м е т ы

РАЗРАБОТАН

ПРОЕКТИВНЫМ ИНСТИТУТОМ
ЦЕНТРАЛИ ИЖЕНЕРНОГО ОБОРУДОВАНИЯ
ГЛАВНЫЙ ИНЖЕНЕР ИНСТИТУТА
ГЛАВНЫЙ ИНЖЕНЕР ПРОЕКТА

А. А. Кетаов
А. А. КЕТАОВ /
Сирота / М. СИРОТА /

Альбом III

УТВЕРЖДЕН ГОСТРАЖДАНИСТРЕМ
ПРИКАЗ № 56 от 12 марта 1979 г.
ВВЕДЕН В ДЕЙСТВИЕ
ЦЕНТРАЛИ ИЖЕНЕРНОГО ОБОРУДОВАНИЯ
ПРИКАЗ № 46 от 30 мая 1979 г.

ИЗДЕЛИЯ КОМПЛЕКТОВЫЕ

Марка	Обозначение	Наименование	кол.	Примечание	Марка	Обозначение	Наименование	кол.	Примечание	Марка	Обозначение	Наименование	кол.	Примечание
	тип РП-2Ц13М	1 Весы товарные школьные НПС 2 тонны	ил 2			КА44075	24 Клапан обратный поворотный фланцев. Р416, Ду=150	2				приборной плоский 200-6	1	
	тип ТЭЗ-5И	2 Таль электрическая передвижная 3т	2			25	" Ду=50	2				49 " 150-6	1	
		3 Испаритель F=5,6 м²	2			Дкп-1-65	26 Регулятор давления кислотный Р _у =200 кг/см², Ду=6	1	при подаче иорной воды		ТУБ-05-1513-72	50 фланец Ду 50	3	
		4 Грязевик	2			21 с 10нф	27 Регулятор давления прямого действия	2	при подаче клар-газа		гост 17379-77	51 Заглушка 200 с 40	1	
		5 Фильтр	2			гост 8732-78	28 Труба из стали 10Г2 горячекатанная 57х3,5 мм	28			"	52 " 150 с 32	1	
	07 ост 34-58В-6В	6 Подогреватель водоводяной скоростной секц.	1			"	29 " 38х3,5				"	53 " 80 с 40	1	
	гост 1106-74	7 Таль ручная передвижная грузоподъемностью 1т	1			"	30 Труба из стали 10Г2-жоднокатанная 18х3	32			гост 7798-70 8731-74	55 Болт из стали F10Г2	106	
		8 Бак эл.тепловой				ТУ 102-39-76	31 Труба 219х46 из стали Ст3сп	14			гост 10007-72	56 Фторопласт 4Л		
	БХ-9Д-1	9 Насос Q=160 м³/ч, H=30 м с эл. двиг. А02-А1-4; N=10 кВт; η=1500 об/мин	2/1			гост 20295-74	32 Труба 159х4	60/150				57 Кольца керамические 50х50	20/1	
	ЗХ-9Д-1	9 Насос Q=160 м³/ч, H=21 м с эл. двиг. А02-51-2; N=10 кВт; η=2900 об/мин	2/2	при подаче кларной воды		гост 3262-75	33 " 80	8				58 Приспособление для подъема контейнеров	1	
		10 Влагодетель	1	при подаче кларной		"	34 " 65	8						
	ЗК-9	11 Насос Q=30 м³/час, H=35 м с эл. двиг. А02-42-2; N=75 кВт; η=2900 об/мин	2	Босы		ТУБ-05-1513-72	35 " 15	10						
	ЛОУЧИ-100К	12 Бак разрыва струи	1			гост 1839-72	36 Труба винилпласт. фс2	62						
		13 Хлоратор	7			гост 18698-73	37 Труба асбестоцем. Ду=200	4						
		14 Эжектор производительности 12,5 кг/ч	7			гост 3262-75	38 Рукав резинотканевый напорный Б15 ф 25	11 30						
	СО-7А	15 Компрессор Q=4,5 м³/мин	1				39 Компенсатор 14х2-15 длина 18 м с муфтами и накидными гайками	10	при подаче кларной воды					
	30ч 47Бр	16 Забужка клиновая с выв. фланцем					То же	2	при подаче клар-газа					
		17 Фланцевая Р _у =10 кг/см², Ду=150	5				40 Фланец 38х160 Р _у 25	4						
		" Ду=80	10			гост 17375-77	41 Отвод 200 с 32	8						
		" Ду=50	2			"	42 " 150 с 32	3						
	15 с 22нф	19 Вентиль запорный фланцевый Р _у =40 кг/см², Ду=50	2	при подаче клар-газа		"	43 " 80 с 40	58/40						
	15 с 27нф	20 Вентиль запорный фланцевый Р _у =64 кг/см², Ду=15	5			гост 1255-67	44 Фланец стальной приварной 50-25	12						
	15 кч 18р2	21 Вентиль запорный муфтовый Р _у 10 кг/см², Ду=50	7			"	45 " 32-25	6						
	"	22 " Ду=25	2			гост 17378-77	46 Переход 300х200 с 32	1						
	"	23 " Ду=15	7			"	47 " 100х80 с 40	2						
						гост 1255-67	48 Фланец стальной							

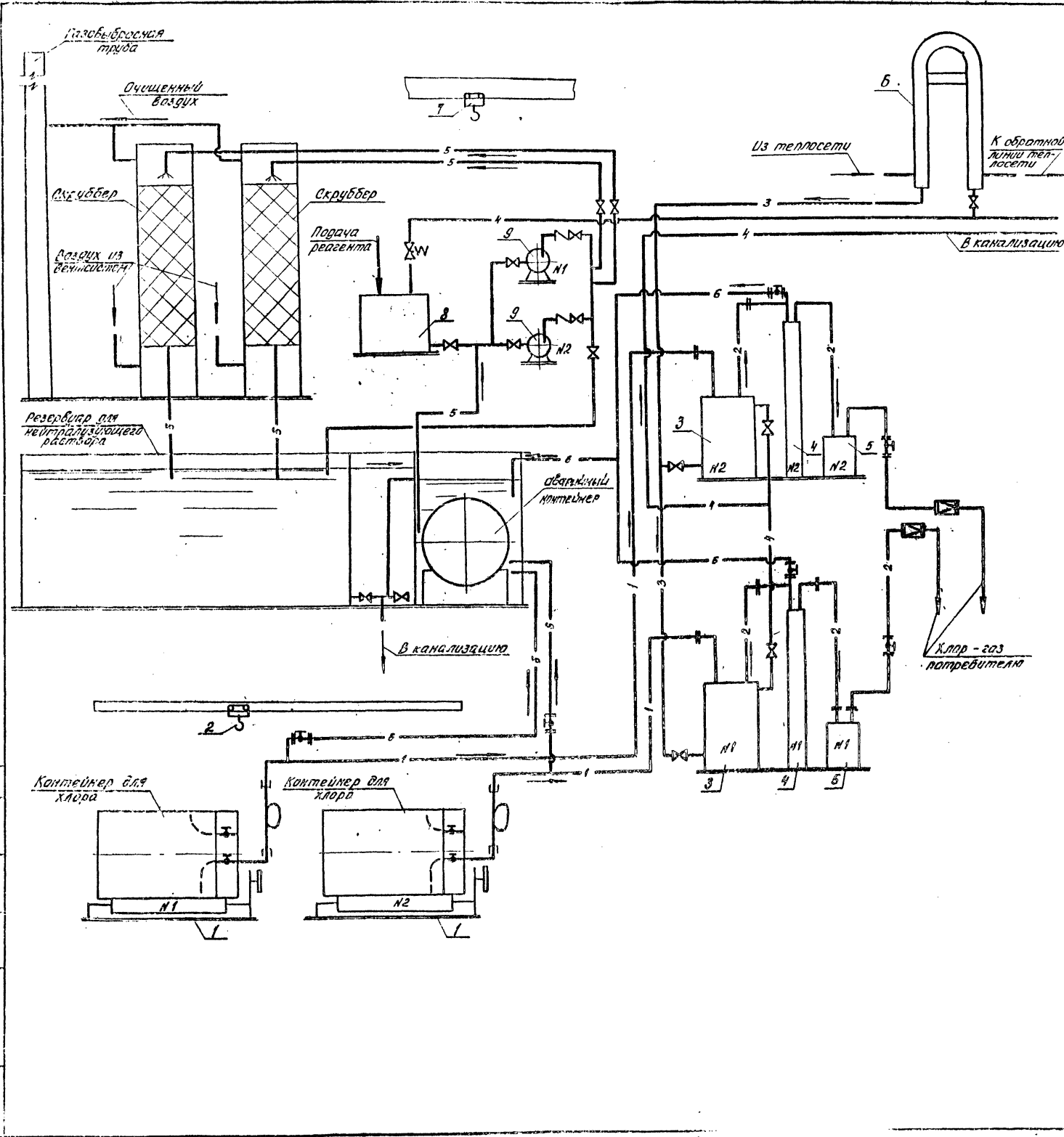
В числителе приведено количество при варианте с очисткой вентиляционного воздуха, в знаменателе - без очистки.

				901-3-120		
				ЛАБОРАТОРИЯ ДЛЯ ОБЕСПЕЧЕНИЯ ИСПЫТАНИЙ И ОТЧЕТОВ ВОД ПРОИЗВОДИТЕЛЯМ ИСТОТНО 50К1 ТОВАРНОЙ КЛАССА В ЧАСТ.		
ИЗМ. АНЕТ	№ ДОКУМ.	ПОДПИСЬ	ДАТА	АНУ	АНСТ	АНСТБ
Л. ДОВ.	МАШИНОСТ.	ШЕЛЮГИН	Шелюгин	Р	2	
С. И. И. И. С.	КАЩЕВ	Кащев	Кащев			
Г. И. П.	СИРОТА	Сирота	Сирота			
Г. А. ГЛЕЦ	СВЕРДЛОВ	Свердлов	Свердлов			
Л. Ю. ОТД.	ГОЛЬДМАН	Гольдман	Гольдман			
				ВШЧМЕ ДАННЫЕ		
				ИЗДЕЛИЯ КОМПЛЕКТОВЫЕ		

Лист № 11

Типовой проект 901-3-120

УТВЕРЖДЕНО
ПРОЕКТА



ЭКСПЛИКАЦИЯ ОБОРУДОВАНИЯ

№ п.п.	Наименование	Кол-во	Примечание
1	Весы товарные шкальные МПВ 2 тонны	2	
2	Таль электрическая передвижная Q=3т	2	
3	Испаритель F=5,6 м²	2	
4	Грязевик	2	
5	Фильтр	2	
6	Водоподогреватель	1	
7	Таль ручная передвижная Q=1т	1	
8	Затворный бак	1	
9	Насос ВХ-9Д-1 (3х-9Д-1)	2	
10	Влагоотделитель	1	
11	Эжектор	2	
12	Бак разрыва струи	1	
13	Клапан ДИШИ-10/11	6	
14	Эжектор	6	
15	Компрессор СО-10	1	

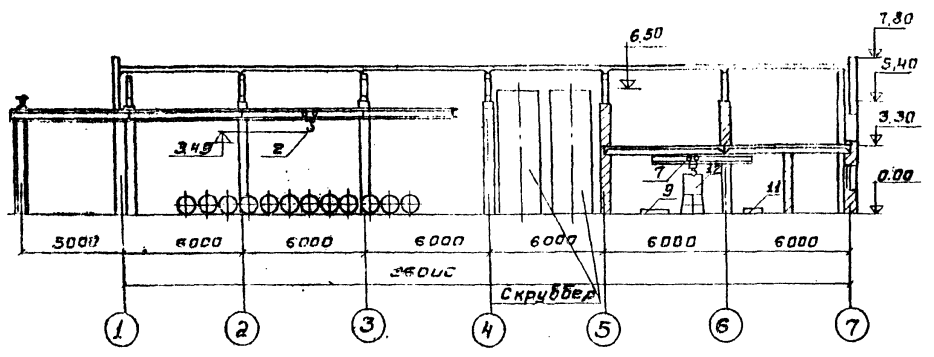
Условные обозначения трубопроводов и арматуры

- 1 — Жидкий хлор
- 2 — Газообразный хлор
- 3 — Нагретая вода к испарителю
- 4 — Охлажденная вода от испарителя
- 5 — Нейтрализующий раствор
- 6 — Продукты продувки
- 7 — Радоуплавающая вода к эжекторам
- 8 — Холодная вода к потребителю
- 9 — Перелив хлорной воды из хлоратора
- 10 — Сжатый воздух
- Вентиль фланцевый
- Вентиль муфтовый
- Обратный клапан
- Регулятор давления прямого действия, фланцевый
- Электрофицированная задвижка
- Задвижка с ручным управлением
- Редуктор

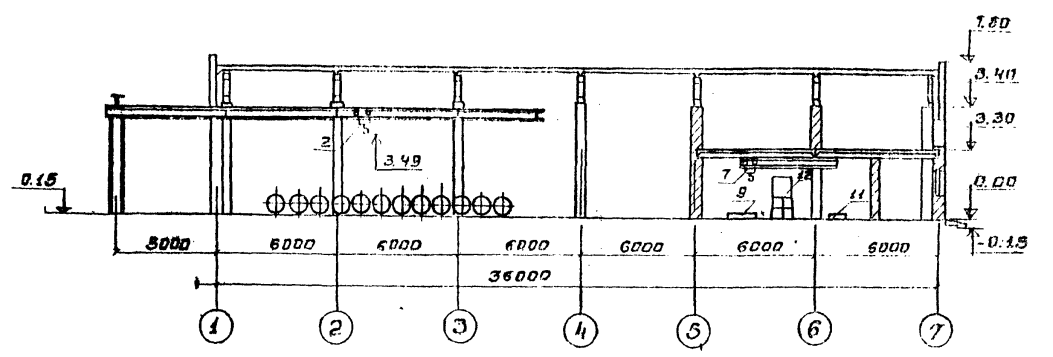
				901-3-120		НК	
ИЗМ	ЛИСТ	№ ДОКУМ.	ПОДПИСЬ	ДАТА	ХЛОРАТОРНАЯ ДЛЯ ОБЕЗВРАЖИВАНИЯ РАСТВОРОВ И СТОЧНЫХ ВОД ПРОИЗВОДИТЕЛЬНОСТЬЮ 50 КГ ТОВАРНОГО ХЛОРА В ЧАС		
СТ. ИНЖ.	ШРАЕР	Г. ЧУГА	М. П.		ЛИСТ	ЛИСТ	ЛИСТОВ
Р. Ч. Г. Р.	МАШИНСКАЯ	М. П.			Р	3	
Г. Л. СПЕЦ.	С. ИРОВА	М. П.			ВАРИАНТ ПОДАЧИ ГАЗООБРАЗНОГО ХЛОРА		
П. Л. О. Т. А.	С. В. Е. Р. А. Л. О. В.	М. П.			ПРИНЦИПАЛЬНАЯ СХЕМА ХЛОРАТОРНОЙ		
	ГОЛЬДМАН	М. П.			ЭКСПЛИКАЦИЯ ОБОРУДОВАНИЯ		

Типовой проект 901-3-120 ХАЛОДИМ

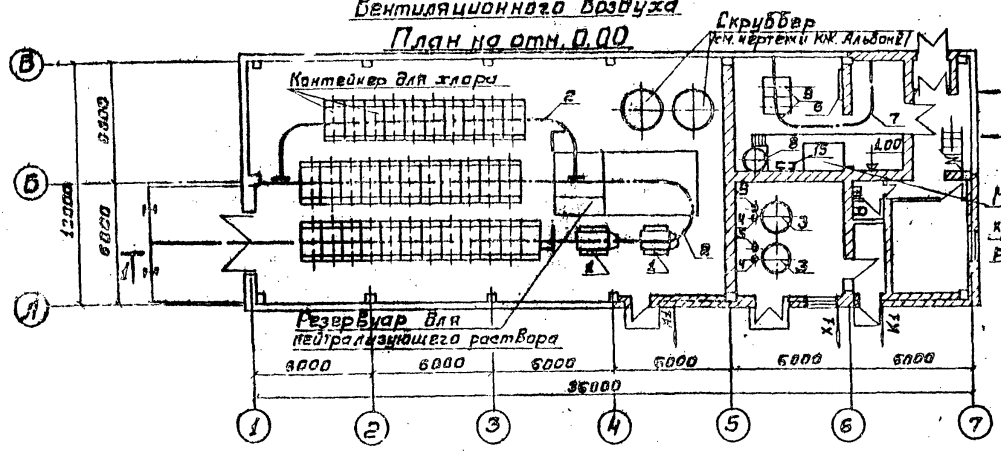
1-1



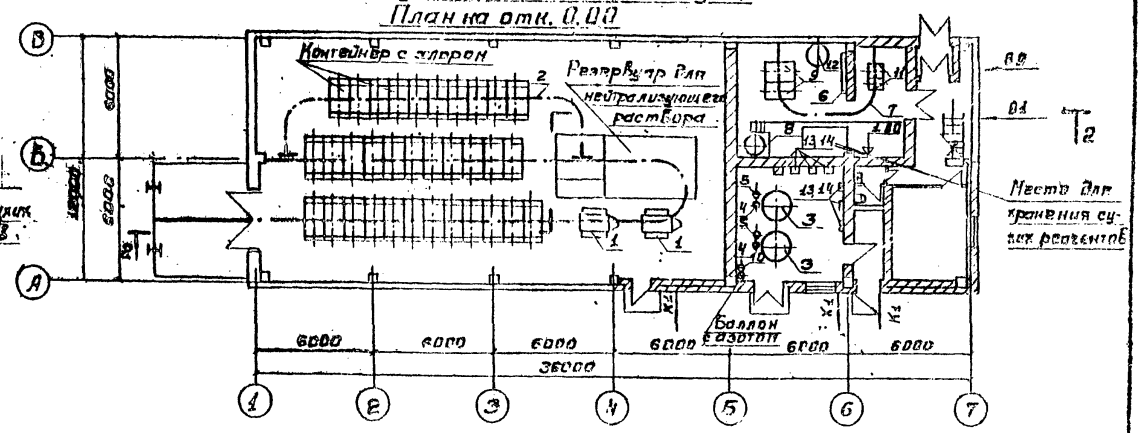
2-2



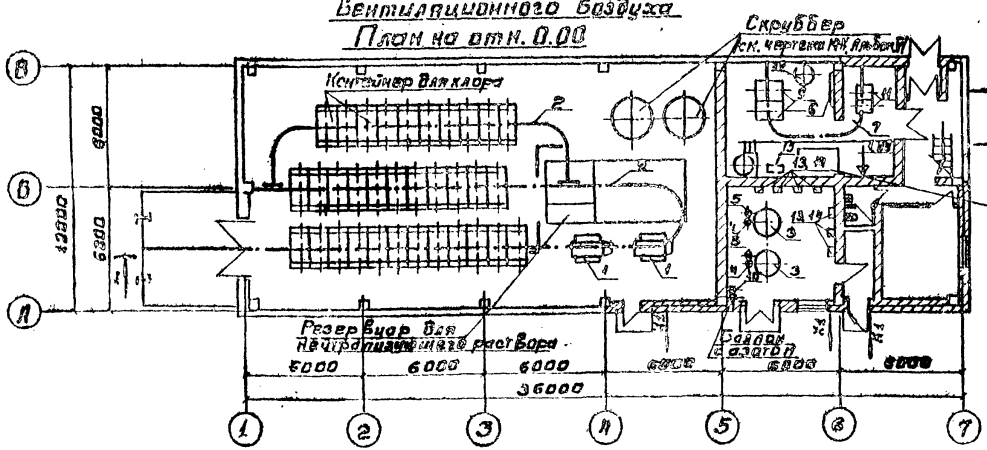
Вариант подачи хлор-газа с очисткой
Вентиляционного воздуха
План на отн. 0.00



Вариант подачи хлорной воды без очистки
Вентиляционного воздуха
План на отн. 0.00



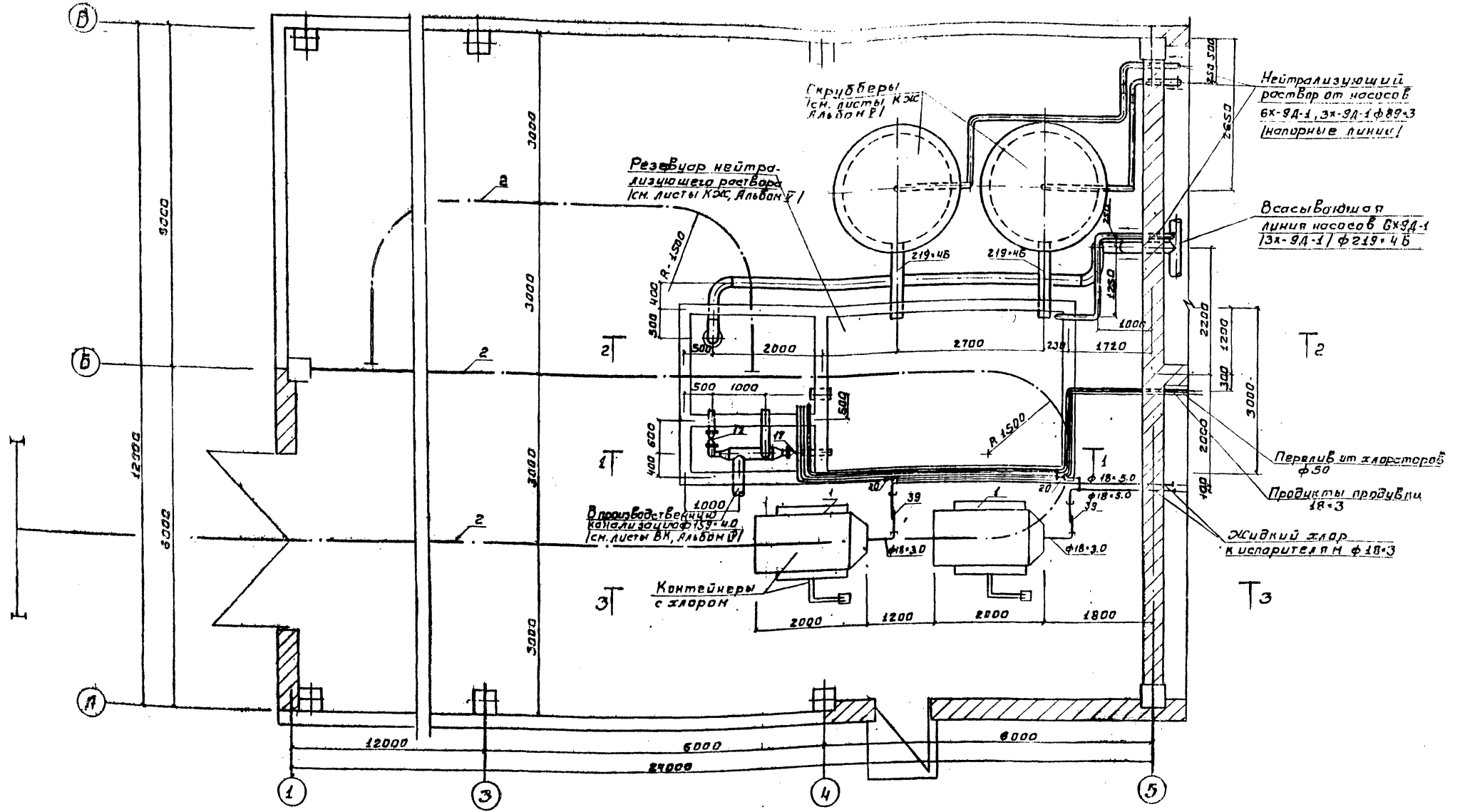
Вариант подачи хлорной воды с очисткой
Вентиляционного воздуха
План на отн. 0.00



Экспликацию помещений см. на чертежах ЛР
Экспликацию оборудования см. на Л. НК-3
Отметка 0.00 соответствует абсолютной отметке

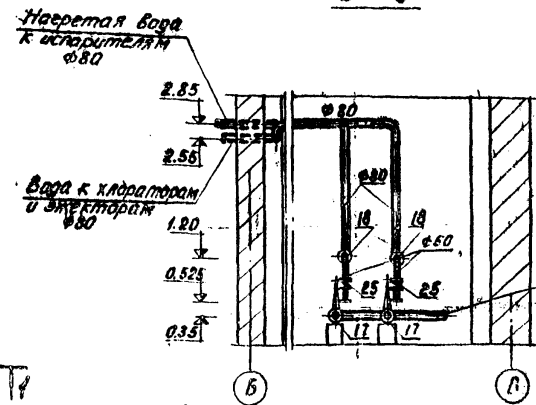
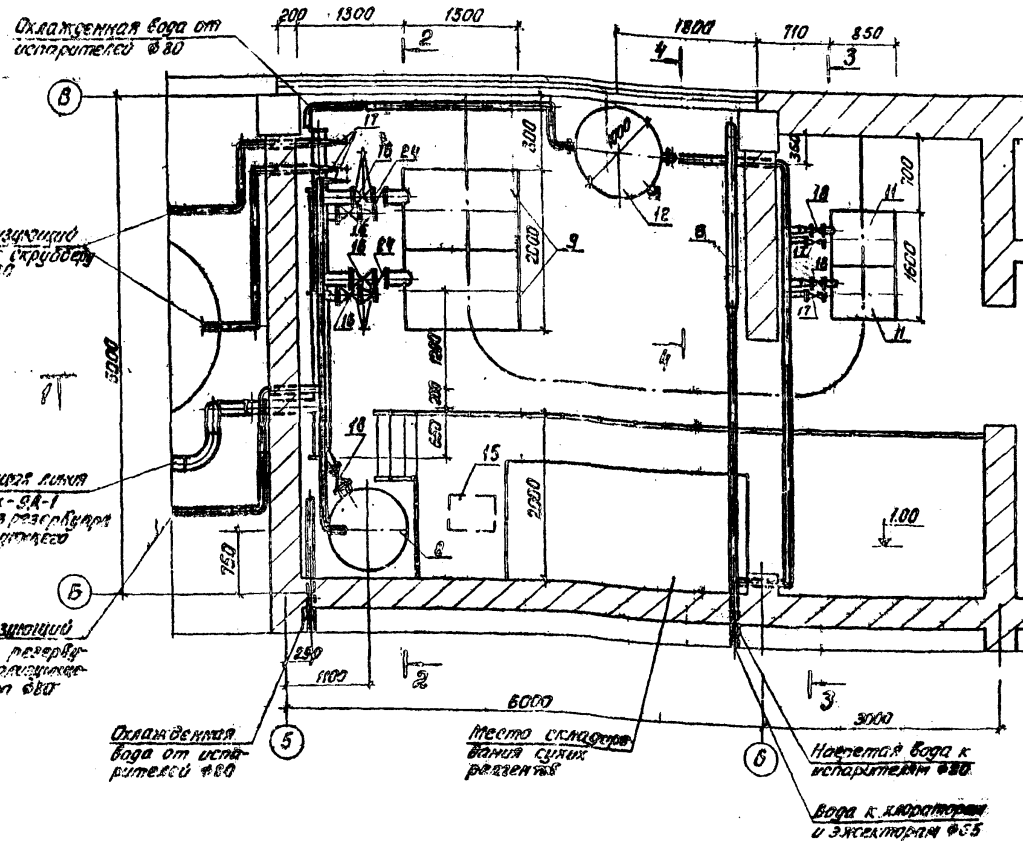
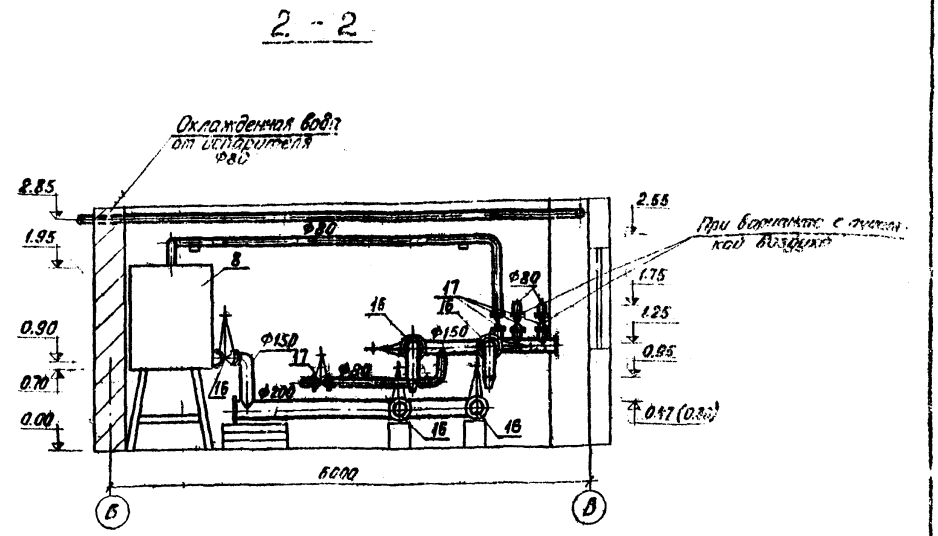
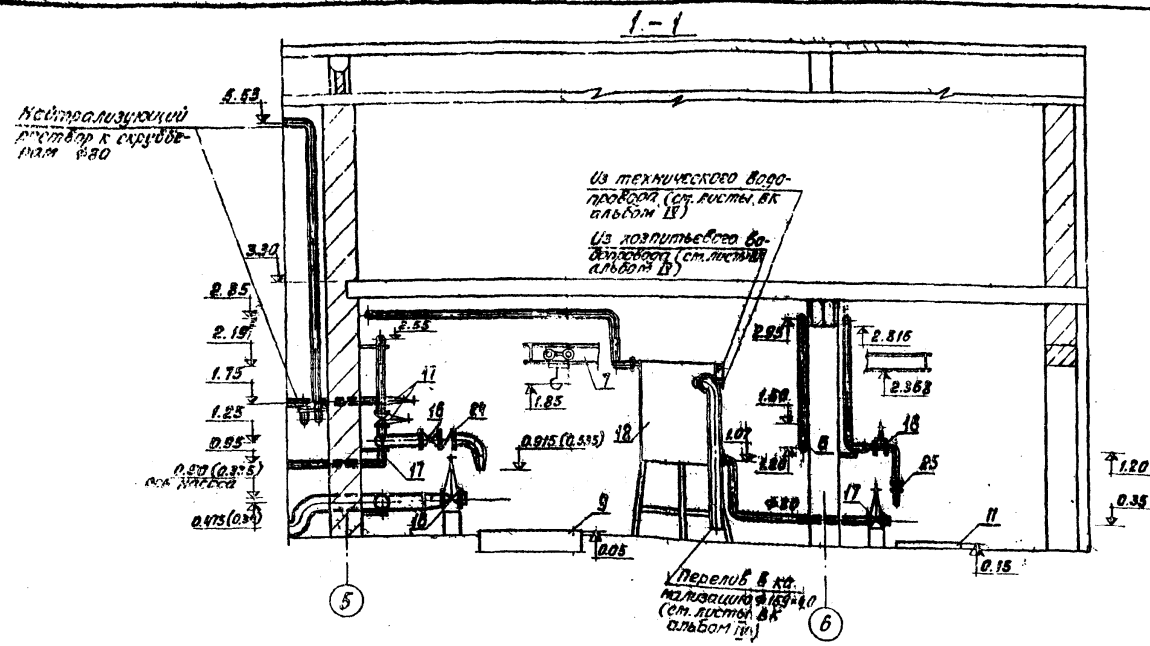
		901-3-120		НК	
Исполн.	М.В.К.М.	Проверен.	И.И.И.И.	СНОВАРИЯ ДИ ОБЪЕДИНЕНИЯ ИИ ССВИА	
Проект.	М.И.И.И.И.	Сметчик.	И.И.И.И.	СТРОИТЕЛЬНЫЙ ДИПРОЕКТИРОВАТЕЛЬСКИЙ	
Тип.	С.И.И.И.	Инженер.	И.И.И.И.	Лист	5
М.Ч.И.И.	И.И.И.И.	Инженер.	И.И.И.И.	ВАРИАНТЫ РАЗМЕРОВ ИИ	
				ОБОРУДОВАНИЯ. ПИ ЧИ	
				РАЗРЕЗЫ 1-1, 2-2	

ИЛЛ 101 1703 КГ 921-3-120



1. Данный лист см. совместно с листами НК-7, НК-8
2. Экспликация оборудования см. на листе НК-7
3. Номера позиций оборудования и аркатуры соответствуют свификации на листе НК-2
4. После монтажа трубопроводов произвести тщательную заделку отверстий в стене.

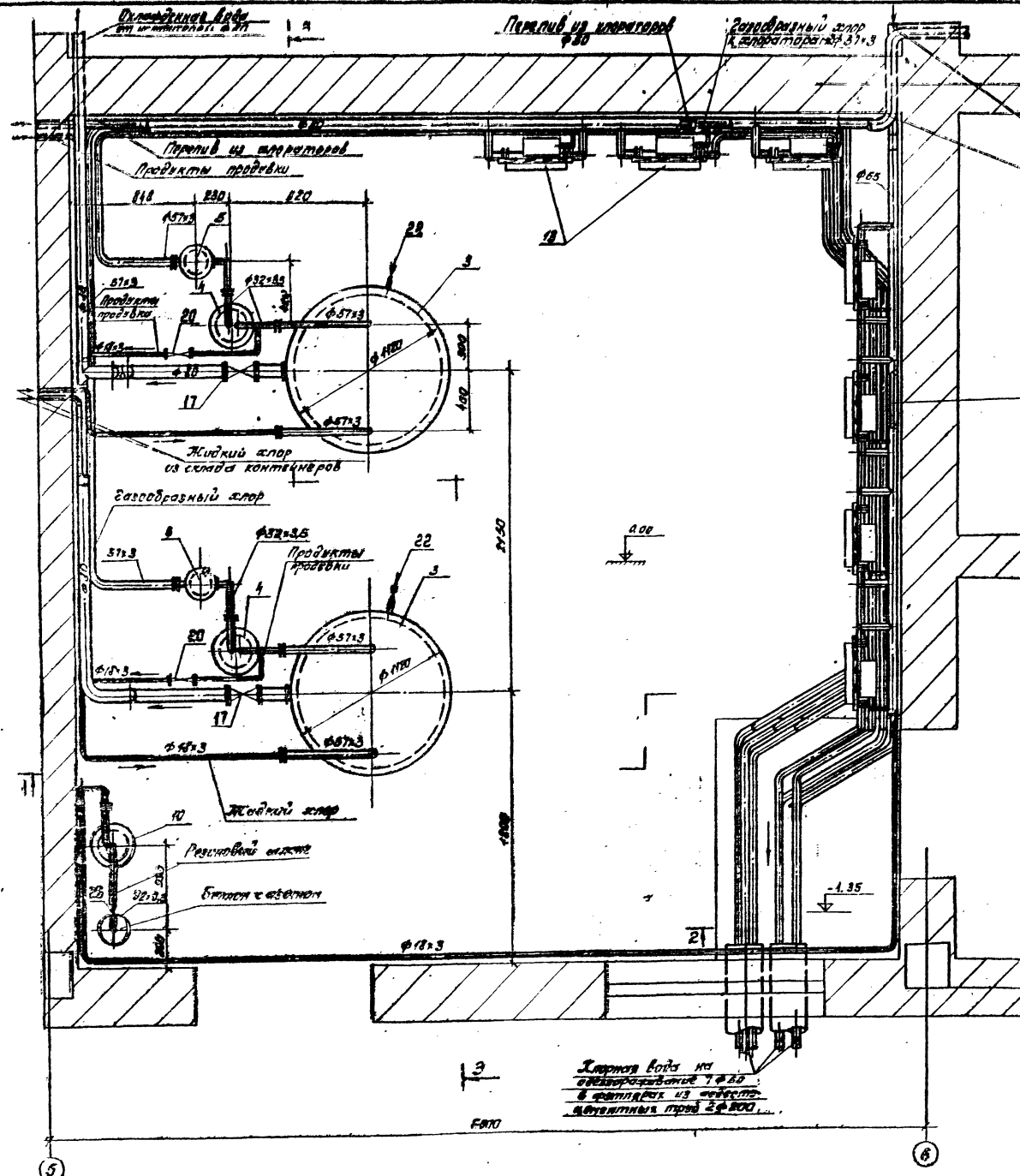
			901-3-120	НК
ИЛЛ	Лист	ИЗДАНИЕ	ИДЕНТИФИКАЦИОННЫЙ ЛИТЕРАТУРНЫЙ КОД ПРОИЗВОДИТЕЛЬНОСТЬ 50 КИ	
ИЛЛ 101	1703 КГ		ГОДАРИНОГО ХЛОРА В ЧАС	АНТ. АНСТ. АНСТОВ
ИЛЛ 101	1703 КГ		ПЛАВ	Р 6
ИЛЛ 101	1703 КГ		ПЛАВ	АНТ. АНСТ. АНСТОВ



1. Данный лист см. совместно с листом НК-6
2. При монтаже печи котла-газа позиции 11, 12 трубопроводы между ними и трубопроводом циркуляционной воды к эжекторам исключаются.
3. В скобках указаны отметки при установке насоса 3к-3к-1.

		901-3-120		НК	
ИЗМ. ЛИС	№ ДОКУМ.	ПОДП.	ДАТА	ЛАБОРАТОРИЯ ДЛЯ ОБЕЗРАЖИВАНИЯ ПИТЬЕВОЙ ВОДЫ ПРОИЗВОДИТЕЛЬНОСТЬЮ 50 КИ ТОНН В ЧАС	
ПРОВЕР.	МАШИНСКАЯ	ШРАФЕР		АНТЕР	ЛЕСИНС
УМН	ШИРОТА	СВЕРДЛОВ		Р	8
ГЛА. СПЕЦ.	СВЕРДЛОВ	ГОЛЬДМАН		Пасосная. План. Разрез 1-1	
НАЧ. ОТД.	ГОЛЬДМАН			2-2, 3-3, 4-4	
				ИНЖЕНЕРНО-ПРОЕКТОРНАЯ Г. ГОЛУБКА	

ТЯЖЕЛЫЙ ПРОЕКТ 901-3-120 ЛЭОД ПОВОРОТ



б
 Вода к элораторам
и эленторам 200
 Механическая вода к
исполнителям 200
 Газообразный воздух
к элораторам 200

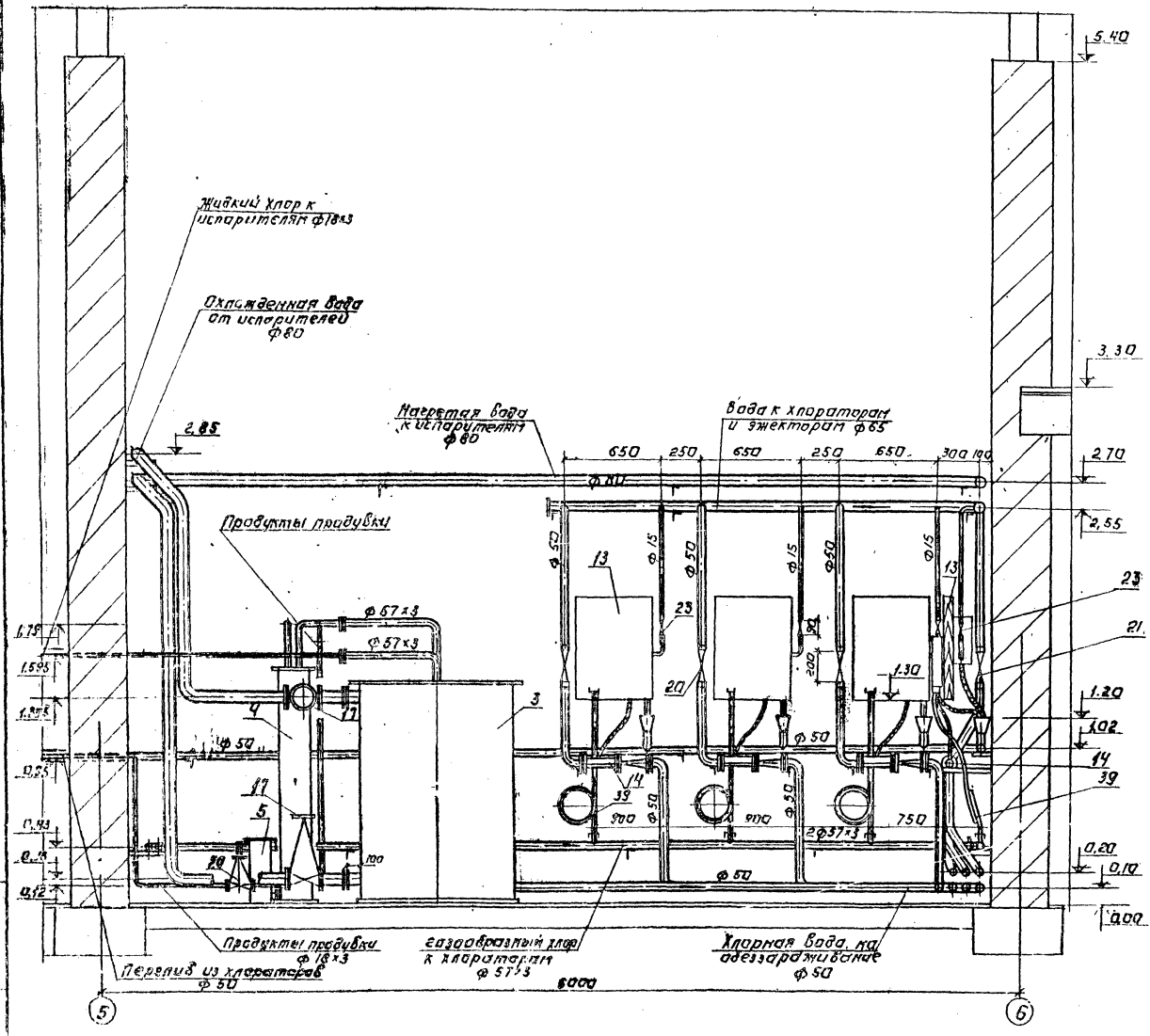
1. Данный лист см. совместно с листами НК-10,11
2. Перекрытие привинки условно не показано.
3. Номера позиций оборудования и арматуры соответствуют номерам позиций спецификации на листе НК-2
4. Винипластовые трубы проложить по лотку из уголков 30x30x3.
5. Трубопроводы воздуха соединяются на муфтах с прокладкой из латекса с фторопластовой прокладкой на деталях из нержавеющей стали.

Исправить воду на
 трубопроводах 1 и 2
 в соответствии с чертежом
 и заменить трубы 2 на 200

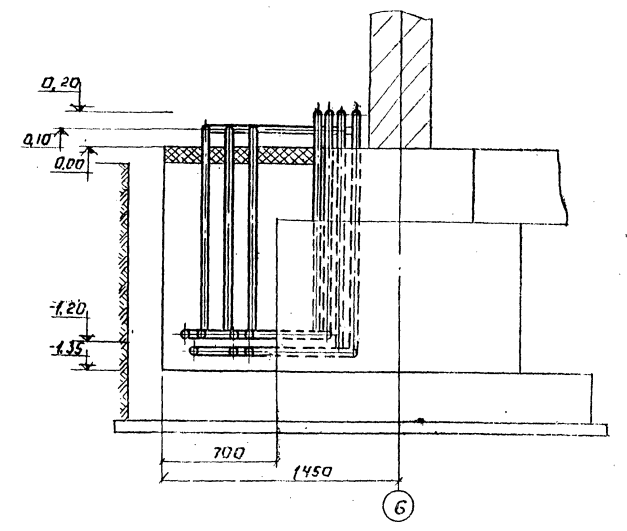
		901-3-120		НК	
ИЗДАНИЕ	НАЗНАЧЕНИЕ	ИДЕНТИФИКАЦИЯ	ХАРАКТЕРИСТИКА ДЛЯ ОБЕСПЕЧЕНИЯ РАБОТЫ	АНТ	АНЕТ
1	1	1	1	Р	9
ИЗМ.	ИЗМЕНЕНИЯ	ИЗМЕНЕНИЯ	ИЗМЕНЕНИЯ	ЦНИИЭП	
ИЗМ.	ИЗМЕНЕНИЯ	ИЗМЕНЕНИЯ	ИЗМЕНЕНИЯ	ИЗМЕНЕНИЯ	

1-1

Технический лист 901-3-100



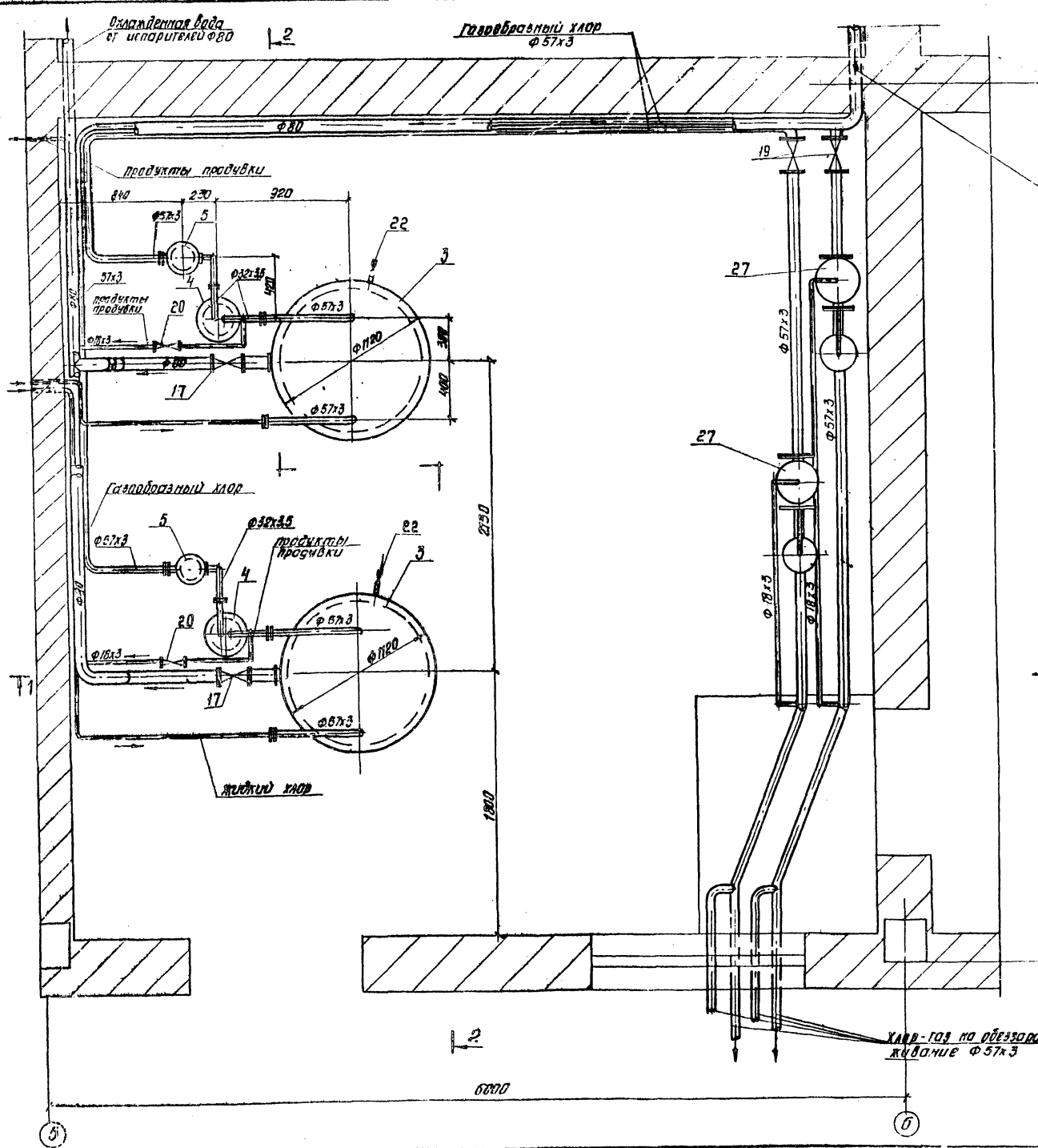
2-2



Данный лист см. совместно с листами НК-911

			901-3-100		НК	
			ПРОЕКТ ПОДАЧИ ХЛОРИННОЙ ВОДЫ К ВОЗДУШНО-ЖИДКОСТНОМУ РАСПРЕДЕЛИТЕЛЮ			
ИСПОЛНИТЕЛЬ	ПРОЕКТИРОВЩИК	ПОДПИСАТЕЛЬ				ЛИСТ
ПРОВЕР.	МАШИНИСТКА					ЛИСТОВ
УТВЕРЖ.	КОНТРОЛЬ					Р
ТА СВЕЩ.	СЕРИАЛ					10
ВАСИЛИ	САВАДИАН					
			ПРОЕКТ ПОДАЧИ ХЛОРИННОЙ ВОДЫ К ВОЗДУШНО-ЖИДКОСТНОМУ РАСПРЕДЕЛИТЕЛЮ		И.И.ИЗЮП	
			РАЗРЕЗЫ 1-1, 2-2		ИРЕНЕВСКАЯ ПРОМЫШЛЕННАЯ РАЙОННАЯ	
					МОСКВА	

ЭРГАТОБАННО
 ЧИСТКА ПРОМЫСЛЕННЫХ АРТА
 ТИПОДОН ПРОЕКТ 901-3-120
 АННОУН И

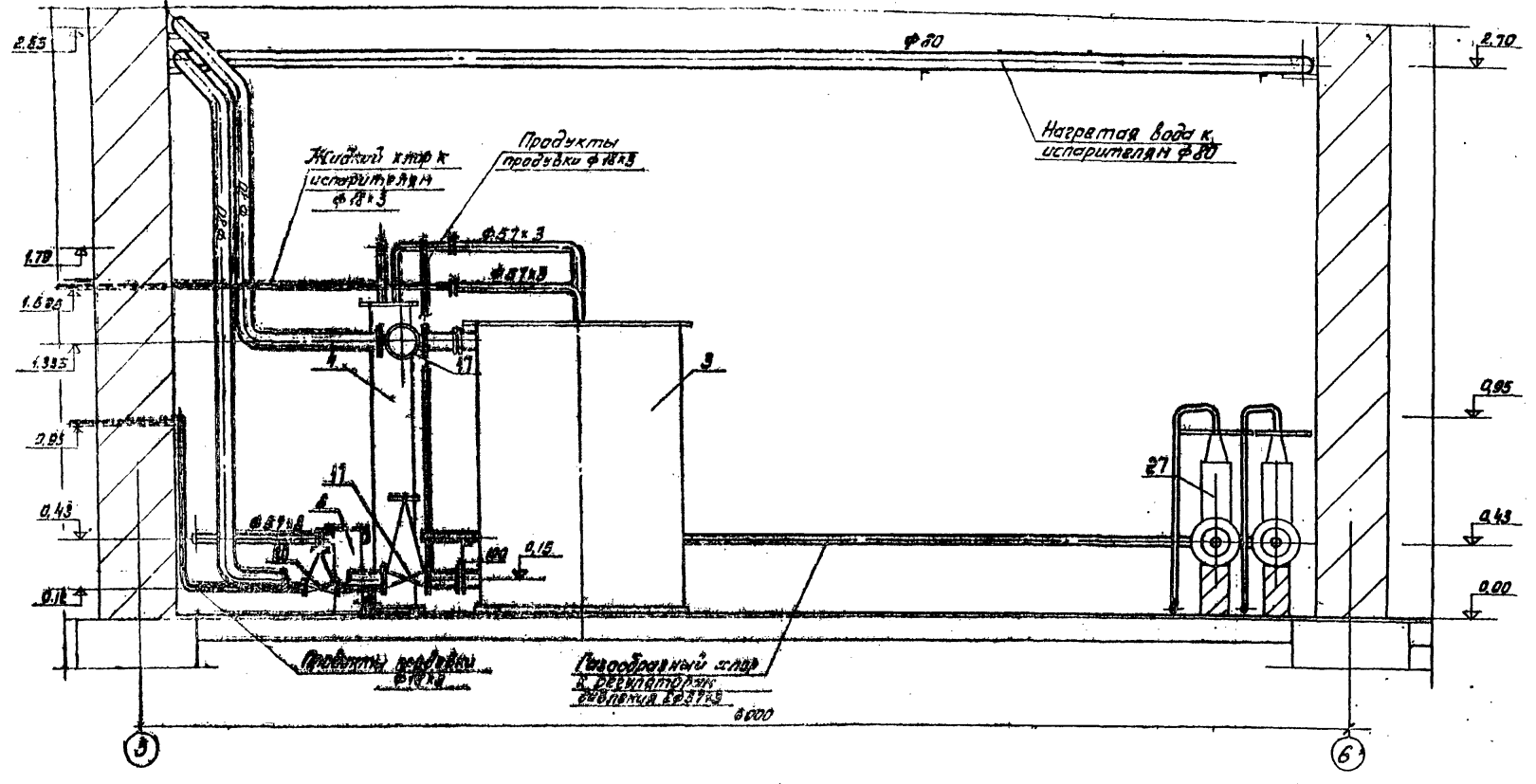


Маслота в воде к
 испорителю ф 80

1. Данный лист см. совместно с листом НК-13
2. Перекрытие прямки условно не показано.
3. Номера талочий аппаратуры и арматуры соответствуют номерам талочий спецификаций на листе НК-2
4. Винилластовые трубы проложить по лотку из углка ЗР-3Вх3
5. Трубопроводы хлора соединяются на муфтах с проваркой или фланцах с фторопластовой прокладкой на болтах из нержавеющей стали.
6. Прядвка хлоропроводов производится сжатым воздухом из точек ввода хлора.
7. Количество линий хлор-газа уточняется при привязке.

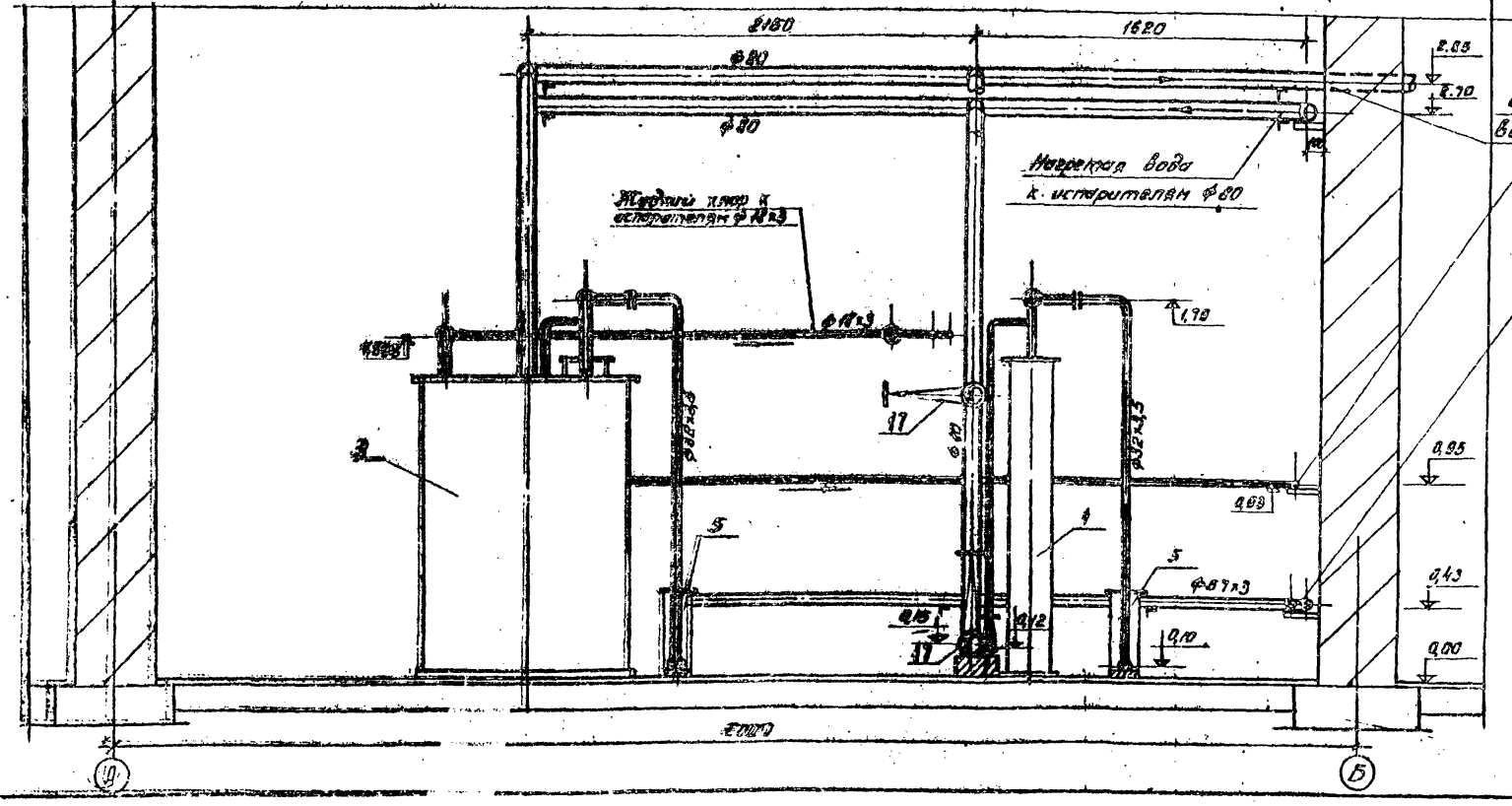
				901-3-120		НК	
				ХЛОРОТОРНАЯ ДЛЯ ОБЕЗЗАРАЖИВАНИЯ ПИТЬЕВОЙ ВОДЫ ПРОИЗВОДИТЕЛЬНОСТЬЮ 500 КГ ТОВАРИЩЕСКОГО ХАРОДА В ЧАС			
ИЗМ.	АНСТ	К* ДОКУМ.	ПОДПИСЬ	ДАТА	АНСТ	АНСТ	АНСТ
ПРОВЕРКА	МАШИНСКАЯ	АНСТ					
СТ. ИИЖ.	КАЕЦЕР	АНСТ					
ГЛАВ.	СНРОТА	АНСТ					
ГЛАВ. ИНЖ.	СВЕРЛАНОВ	АНСТ					
ПЛАВ. ИНЖ.	ГОЛДМАНН	АНСТ					
				ВАРИАНТ ПОДАЧИ ХЛОР-ГАЗА		ХЛОРОТОРНЫХ	
				1950		ИИ-1114-317	

1-1



Данный лист см. совместно с листом НК-12

2-2



Охлажденная вода от испарителей ф 80
Продукты пробы ф 18x3 в склад контейнеров
Газообразный хлор ф 25x3

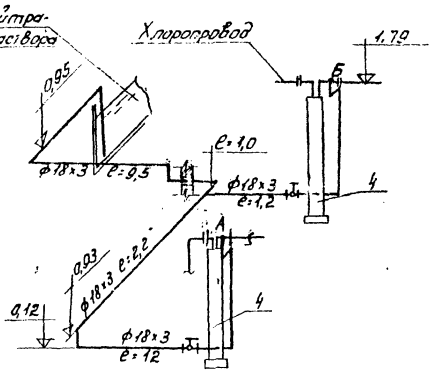
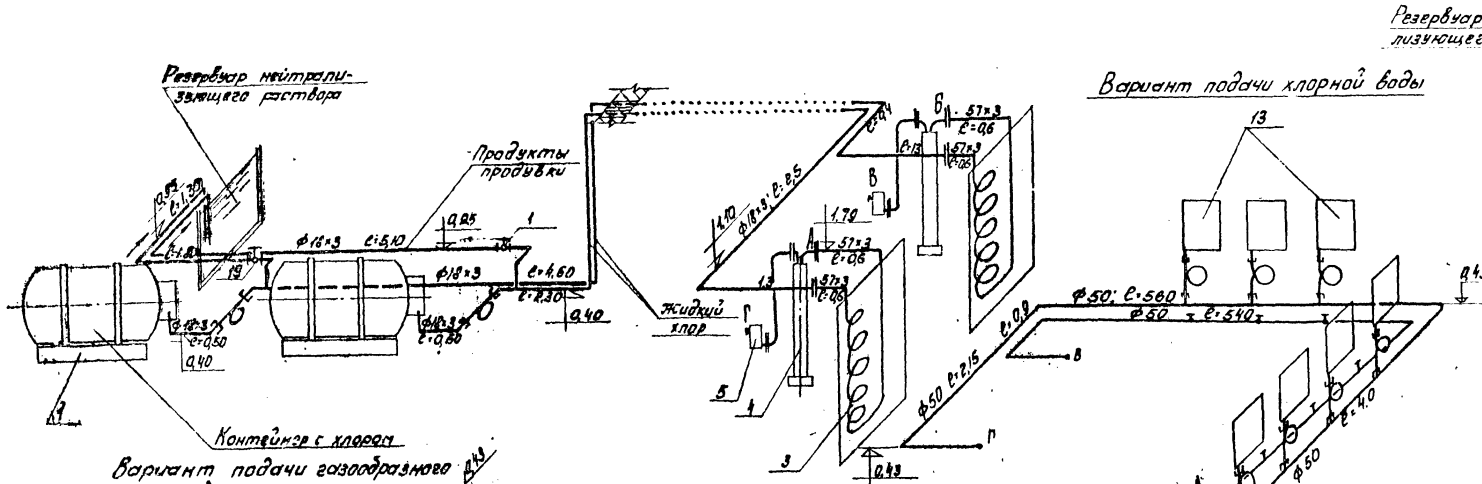
ТАБЛИЦА ПРОЕКТА 901-3-120 ЛАБОРУМ И

СНГЛСРЗАО: ИРВНДАН СЕРВЕРС ДАТА

		901-3-120		НК	
ИЗДАНИЕ И ДИЗЕИ		ПОДПИСАТА		ЛАБОРАТОРИЯ ДЯ ОБЕЗВЯЖИВАНИЯ АНТИБЕЖИ И СТОННИ В ОА ПРОИЗВОДИТЕЛЬНОСТЬЮ 50КГ ГОДОВОГО ХЛОРА В ЧАС	
ПРОВЕРКА	МИНИСТРИКА	И		Л И С Т	Л И С Т
С Т И Я К	К Л Е Ц Е Р	С		Р	13
И П	С И Р О Т А	С		ВАРИАНТ ВОДА ИИ ХЛОРА-ГАЗА. ЦНИИЭП	
И.А. СЕРГИ	С В Е Р Д Л О В	С		И Р И Ж Е Н О Г О П Р О Ц Е С С А И Т. МОСКВА	
И П Т. А. Т	Г В А Я М А Н	С		И Р А С П Е Т 1-1; 2-2	

Схема подачи хлора.

Схема отвода продуктов продувки



Вариант подачи газообразного хлора

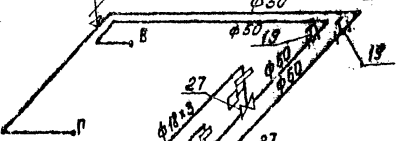


Схема производственного водопровода

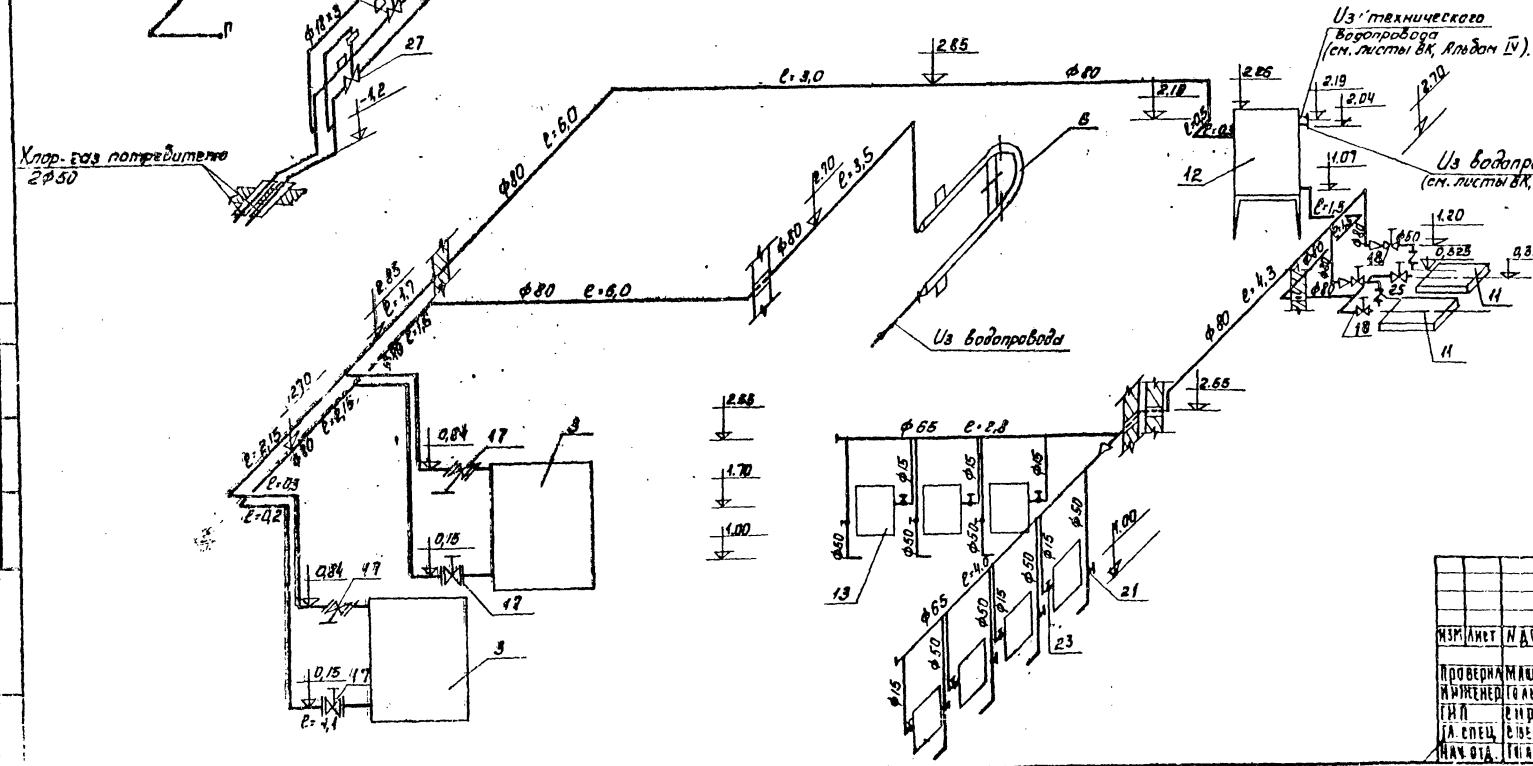
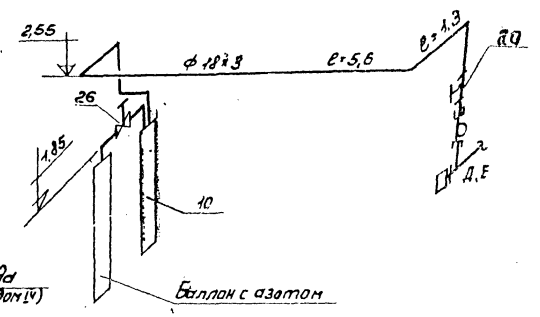


Схема подачи азота



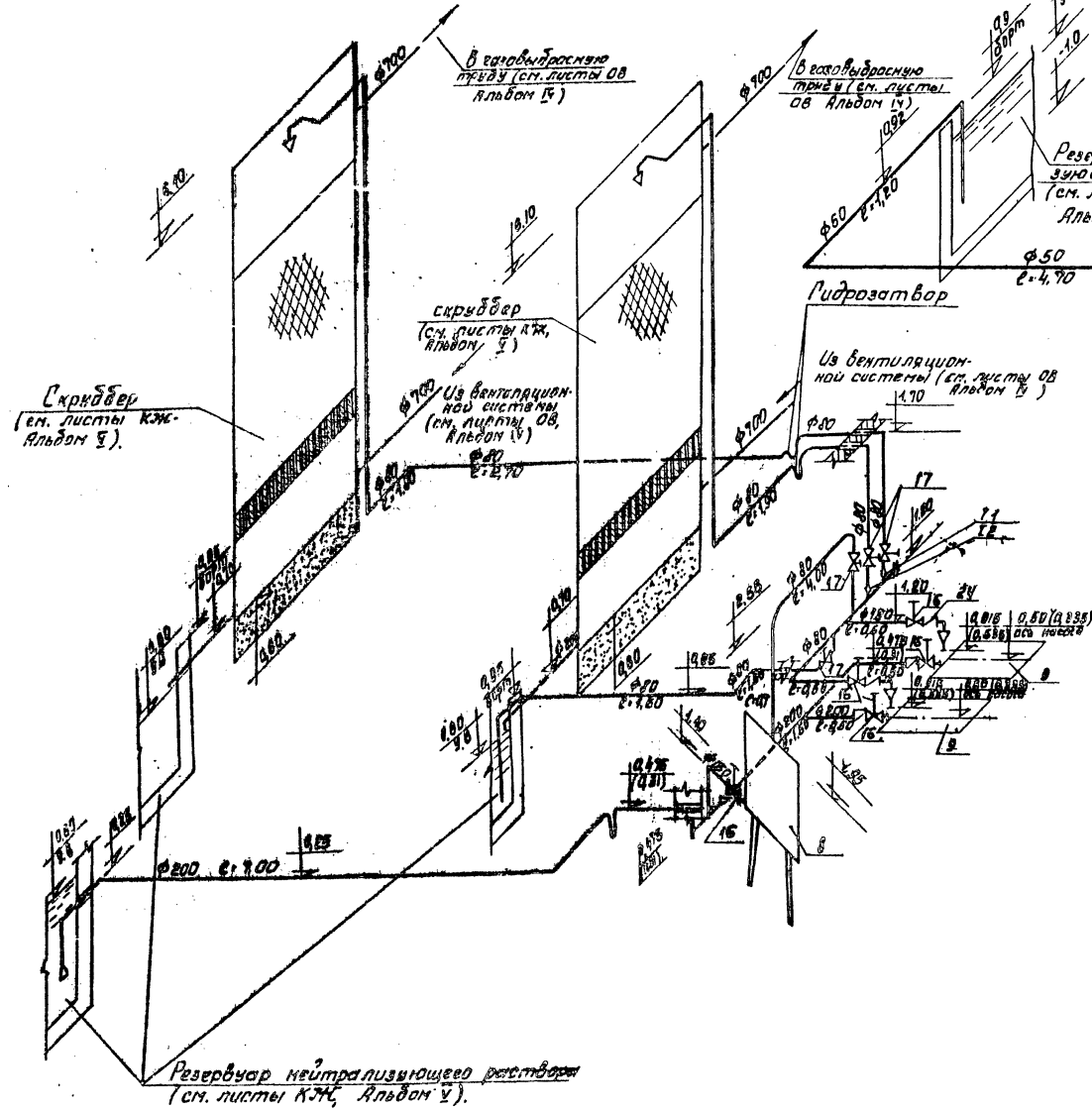
1. При варианте подачи хлор-газа трубопроводы подачи азота, участки трубопроводов производственного водопровода от вала разрыва струи (поз. 2) до хлораторов (поз. 13) не предусматривать.
2. Штуцеры для присоединения хлораторов к трубопроводу азота к трубопроводу хлора выполняются из труб φ18x3 с резьбой под накидную гайку компенсатора (поз. 33)

ТИПОВОЙ ПРОЕКТ 901-3-120 АЛБАМ И
 ПРОЕКТИРОВАНИЕ

		901-3-120		И.К.
ИЗМ. ЛИСТ	И. ДОКУМ.	ПОДПИСАТЕЛЬ	ХЛОРОВАЯ ИЛИ ОБЕЗВЯЖИВАЮЩАЯ ПИТЬЕВЫХ ИСТОЧНИКОВ ВОДА ПРОИЗВОДИТЕЛЬНОСТЬЮ 50 КГ/ГОДОВОЙ ХЛОРА В ЧАС	
ПОБЕДИТЕЛЬ МАШИНСКОГО ИНЖЕНЕРИЯ	ГОДАМАН	И.К.	И.К.	ЛИСТ 14
Г.И.П.	В.И.П.	И.К.	СХЕМЫ ПОДАЧИ ХЛОРА, АЗОТА И ОТВОДА ПРОДУКТОВ ПРОДУВКИ	
И.А. СПЕЦ.	И.А. СПЕЦ.	И.К.	СХЕМА ПРОИЗВОДИТЕЛЬНОГО ВОДОПРОВОДА	

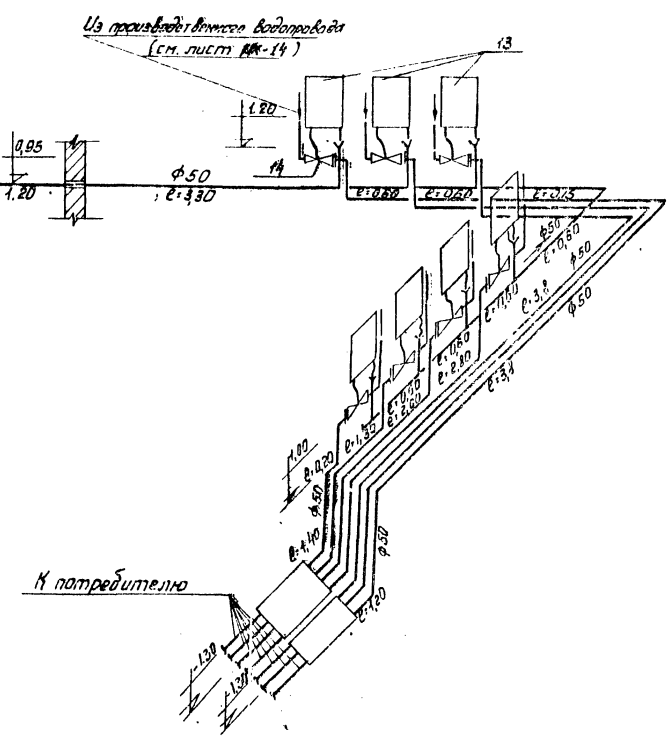
Схема

подачи нейтрализующего раствора



Схема

отвода хлорной воды и перелива из хлораторов



1. При варианте без очистки вентиляционного воздуха скрубберы и участки трубопроводов от гт 1,2 до скруббера и от скруббера до резервуара нейтрализующего раствора не предусматривать; какос поз.9 предусмотреть марки Зх-9Д-1.
2. В складках приведены отметки при установке насосов Зх-9Д-1.

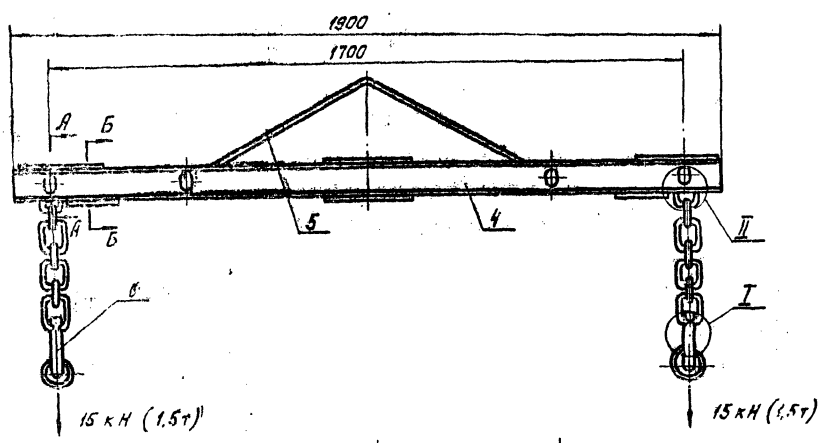
ТИПОВОЙ ПРОЕКТ 901-3-120 АЗБУКА

ПРОЕКТАНТЫ И ИСПОЛНИТЕЛИ

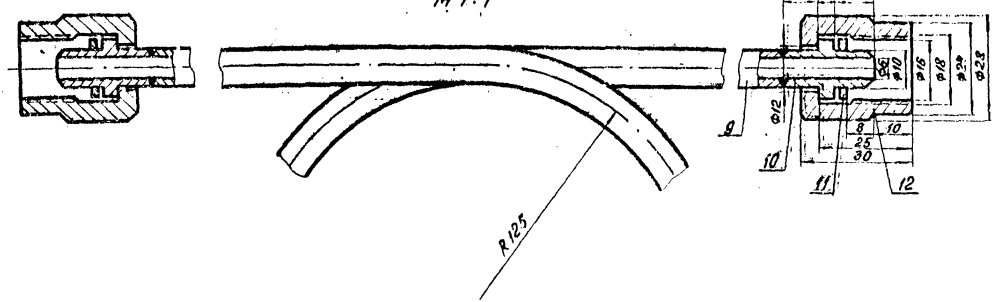
		901-3-120		ИЖ	
ИЗДАНИЕ	НАЗНАЧЕНИЕ	ПОДПИСЬ	ДАТА	ХЛОРОТОПНАЯ АЯ В БЕЗРАЗЖИВАННЯ ЛИНЕЙНЫХ И ВЕЧНЫХ ВОДА ПРОИЗВОДИТЕЛЬНЫ ЦЕПЬЮ 50КГ ТОЗАСОДНОГО ХЛОРА В ЧАС	
ПРОБЕРИ	МАШИНСКАЯ	ИЖ		ЛНТ	ЛНСТ
ИНЖЕНЕР	ГОЛДМАН	ИЖ		Р	15
ТИ	ВНОДА	ИЖ		СХЕМА ПОДАЧИ НЕЙТРАЛИЗУЮЩЕГО РАСТВОРА. СХЕМА (СТАЛАЯ ХЛОД-	
ТА. ПЛЕЦ.	СЕРБАНОВ	ИЖ		ЦНИОП	
НАЧ. ОТД.	ГОЛДМАН	ИЖ		ИЖ	

18340-01

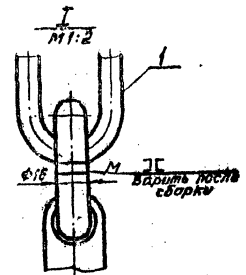
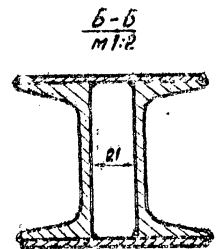
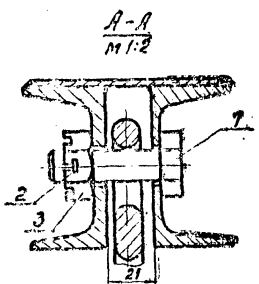
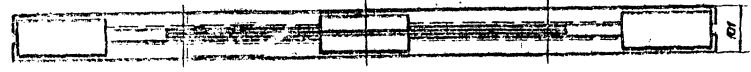
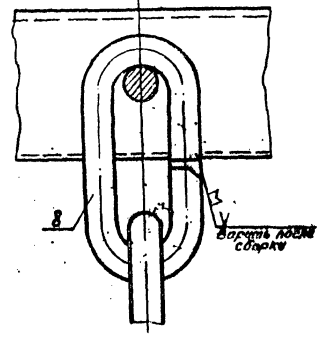
Приспособление для подъема контейнера
М 1:10



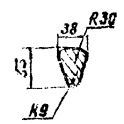
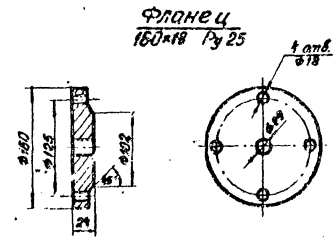
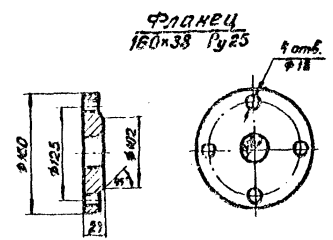
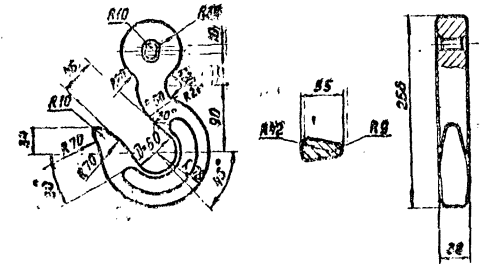
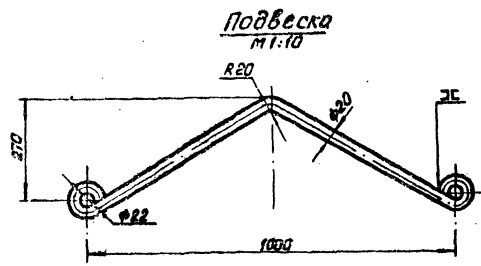
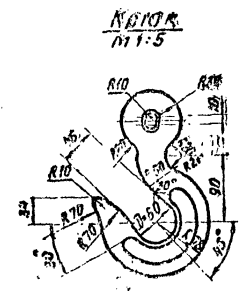
Компенсатор
М 1:1



II
М 1:2



Поз.	Наименование	Кол.	Дополнительные указания
Приспособление для подъема контейнера			
1	Цель сварная СН-16-44 г=300 ГОСТ 2319-70	2	
2	Шпилит 4*35 ГОСТ 397-66	4	
3	Гайка М16 ГОСТ 5932-73	4	
Материалы			
4	Рама	1	
5	Подвеска	1	
6	Крюк	2	
7	Палец	4	
8	Кольцо верхнее	2	
Компенсатор			
9	Труба 10*2	2 м	
10	Ниппель	2	
11	Прокладка	2	
12	Накидная гайка	2	
Фланец 160*38			
		1	
Лист Б-24 ГОСТ 19903-74 Ст.3 ГОСТ 14837-69			
Фланец 160*18			
		1	
Лист Б-24 ГОСТ 19903-74 Ст.3 ГОСТ 14837-69			



ИЗМ ЛИСТ		В ДОКУМ		ПОДПИСЬ		ДАТА		901-3-120 НК	
ЛАБОРАТОРИЯ ДЛЯ БЕЗВЫРАЖИВАНИЯ ОЦЕБЕЖИ И СТУПЕНЬКИ								АНТЕР Л ИСТ	
ВВА ПРОИЗВОДИТЕЛЬНОСТЬЮ 50 КГ ТОВАРИЩО ХОДРА В ЧАИ								16	
ДЕТАЛИ								ЦНИИ	
ИНЖЕНЕРНО-ТЕХНИЧЕСКИЙ ЦЕНТР								МОСКВА	

ТАБЛИЦА ПРОЕКТ 901-3-120 АА500М III