

НИИСК Госстроя СССР

# Рекомендации

по уплотнению  
просадочных грунтов  
большой мощности  
гидровзрывным  
методом



Москва 1984

## СО Д Е Р Ж А Н И Е

1. Общие положения . . . . .	3
2. Проектирование . . . . .	7
3. Контрольное уплотнение . . . . .	33
4. Производство работ . . . . .	37
5. Контроль качества и приемка работ . . . . .	44
6. Техничко-экономические показатели . . . . .	46
<i>Приложение 1. Прогноз деформаций . . . . .</i>	<i>52</i>
<i>Приложение 2. Определение времени условной стабилизации осадки по данным нивелирования . . . . .</i>	<i>53</i>
<i>Приложение 3. Журнал учета воды при замачивании . . . . .</i>	<i>55</i>
<i>Приложение 4. Определение зоны нарушения структуры грунта от одиночного взрыва . . . . .</i>	<i>56</i>

## НИИСК Госстроя СССР

### Рекомендации

по уплотнению просадочных грунтов  
большой мощности  
гидровзрывным методом

Редакция инструктивно-нормативной литературы

Зав.редакцией Л.Г. Б а л ь я н

Редактор Н.В. Л о с е в а

Мл.редактор Л.М. К л и м о в а

Технический редактор Е. Л. Т е м к и н а

Корректор В.И.Г а л ь з о в а

И/К

---

Подписано в печать 02.04.84 г. Т—03134. Формат 84×108/16. Мага  
типографская № 2. Печать офсетная. Набор машинописный. Усл.  
печ. л. 2,94 Усл. кр.-отт. 3,26 Уч. изд. л. 2,78 Тира . . . . . 1000  
Изд. № X11—9848. Заказ № 711. Цена 15 коп.

---

Стройиздат, 101442, Москва, Каляевская, 23а

---

Московская типография № 32 Союзполиграфпрома при Госкомитете  
венном комитете СССР по делам издательств, полиграфии и  
книжной торговли. Москва, 103051, Цветной бульвар, 26.

Научно-исследовательский институт  
строительных конструкций  
(НИИСК) Госстроя СССР

---

## Рекомендации

по уплотнению  
просадочных грунтов  
большой мощности  
гидровзрывным  
методом



---

Москва Стройиздат 1984

Рекомендованы к изданию секцией № 2 НТС НИИСК Госстроя СССР.

Рекомендации по уплотнению просадочных грунтов большой мощности гидровзрывным методом / НИИСК Госстроя СССР — М.: Стройиздат, 1984. — 56 с.

Содержат основные положения по проектированию и производству работ при уплотнении лессовых просадочных грунтов большой мощности предварительным замачиванием и глубинными взрывами (гидровзрывной способ).

Для инженерно-технических работников проектных, изыскательских и строительных организаций.

Табл. 15, ил. 17.

Разработаны НИИСК Госстроя СССР (д-р техн. наук, проф. *И.М. Литвинов*, кандидаты техн. наук *А.М. Рыжов*, *И.А. Лукашенко*, канд. экон. наук *Ш.М. Гинзбург*, инженеры *Ю.М. Кундрюцкий*, *И.Н. Волочай*, *Э.Л. Гурович*, *В.К. Воликовский*, *А.А. Злотник*, *О.Т. Шулькевич*, *И.А. Ульич*) при участии НИИОСП им. Н.М. Герсевича (д-р техн. наук *В.И. Крутов*, канд. техн. наук *В.А. Галицкий*), Среднеазиатского филиала НИИОСП (д-р геол.-минерал. наук *А.А. Мусаэлян*, инж. *А.Г. Вильфанд*), Института геофизики АН УССР (д-р техн. наук, проф. *А.А. Вовк*, канд. техн. наук *В.Г. Кравец*, инж. *В.А. Плаксий*), НИИСП Госстроя УССР (д-р техн. наук *А.Л. Филахтов*, инж. *Н.К. Мураталин*), Таджикского политехнического института (канд. техн. наук *И.Г. Тахиров*, инж. *А.Р. Рузиев*), УИИВХ (инженеры *А.А. Акимов* и *Л.И. Клименко*) и Северо-Кавказского отделения ПНИИИС Госстроя СССР (канд. геол.-минерал. наук *Б.Ф. Галай*).

## 1. ОБЩИЕ ПОЛОЖЕНИЯ

1.1. Настоящие Рекомендации разработаны к главе СНиП по проектированию оснований зданий и сооружений (пп. 3.86е, 4.17б и 4.21) в части проектирования и производства работ по уплотнению просадочных грунтов замачивания и энергии глубинных взрывов.

1.2. Уплотнение оснований зданий и сооружений замачиванием и глубинными взрывами применяется с целью повышения прочности и несущей способности грунтов, устранения просадочных свойств, снижения потенциальной деформативности и коэффициента фильтрации.

1.3. Предварительным замачиванием ослабляют структурные связи, переводят грунт в недоуплотненное состояние и вызывают частичное нарушение структуры.

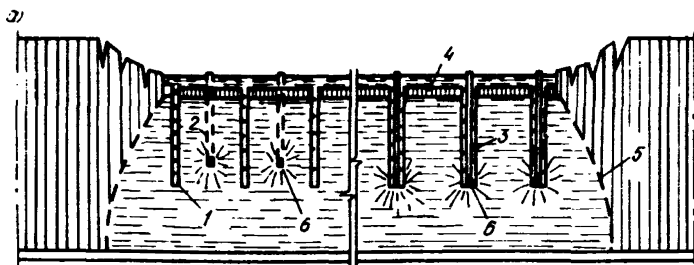
**П р и м е ч а н и е.** Лессовые маловлажные грунты в условиях естественного залегания, как правило, находятся в переуплотненном состоянии. За границу между недоуплотненным и переуплотненным состояниями грунта принимается критическая объемная масса скелета  $\gamma_{кр}$ , г/см<sup>3</sup>. Под  $\gamma_{кр}$  понимается такое значение объемной массы скелета при заданной влажности и напряженном состоянии, при котором сдвиг грунта не сопровождается деформациями объема.

Замачивание лессового грунта вызывает резкий рост значений  $\gamma_{кр}$ , что при неизменной природной объемной массе скелета является причиной перехода грунта в недоуплотненное состояние.

Глубинными взрывами в замоченном лессовидном грунте полностью нарушают его первоначальную структуру, в результате чего происходит интенсивное уплотнение.

Последующие осадки определяются условиями перераспределения влаги в окружающем массиве и консолидации замоченного грунта под действием собственной массы и массы сооружения (рис. 1).

1.4. Отсутствие достаточного пригруза на верхние слои мощностью 2,5–4 м приводит к тому, что грунт на этих глубинах и после взрывов не получает доста-



б)

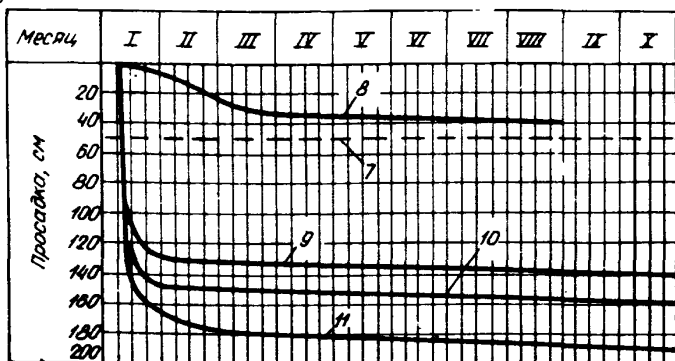


Рис. 1. Схема уплотнения грунта гидровзрывным способом (а) и графики просадки поверхности (б)

1,2,3 - дренажная, взрывная и совмещенная скважины; 4 - буферный (недоуплотненный) слой; 5 - граница замачивания грунта; 6 - заряды взрывчатого вещества; 7 - расчетная просадка по главе СНиП II-15-74; 8 - фактическая просадка при обычном замачивании; 9,10,11 - фактические просадки и осадки при гидровзрывном уплотнении (по трем характерным площадкам)

точного уплотнения. Для устранения просадочных свойств по всей толще массива метод уплотнения замачиванием и энергией глубинных взрывов в необходимых случаях выполняется в комбинации с:



указанные выше расстояния по условиям замачивания допускается сократить вдвое.

2. При расположении существующих зданий и сооружений от замачиваемого участка на расстояниях, меньших вышеуказанных, уплотнение предварительным замачиванием и энергией глубинных взрывов выполняется после устройства противофильтрационной завесы на соответствующих участках.

1.7. В тяжелых лессовидных суглинках с числом пластичности более 0,13 и в лессовидных глинах не всегда можно обеспечить заданную степень влажности 0,8. Глубинные взрывы в недоувлажненных грунтах приводят к образованию камуфлетных полостей. Эффективность уплотнения лессовых грунтов в этих случаях следует проверять путем замачивания и производства глубинных взрывов на опытной площадке.

1.8. Применение способа уплотнения просадочных грунтов замачиванием и энергией глубинных взрывов эффективно в промышленном, гражданском, гидротехническом и ирригационном строительстве, например в основаниях зданий и крупных промузлов, плотин, дамб, насосных станций, магистральных каналов, регулирующих бассейнов-накопителей и т.п.

Уплотнение просадочных грунтов на больших площадях должно рассматриваться как целенаправленная инженерная подготовка территории под застройку и выполняться поточным методом заблаговременно.

1.9. Применение способа допускается в условиях сложного рельефа при крутизне склонов до 15°. Грунты в основании существующих соседних объектов не должны быть замочены. Уплотнение грунтов гидро-взрывным способом не допускается на оползневых склонах.

1.10. Взрывные работы производятся специализированными организациями Союзвзрывпрома по разрешению территориальных управлений Госгортехнадзора при строгом соблюдении требований техники безопасности и действующих "Единых правил безопасности при взрывных работах" (ЕПБ).



## 2. ПРОЕКТИРОВАНИЕ

2.1. Проект уплотнения просадочных грунтов замачиванием и энергией глубинных взрывов составляется с учетом требований главы СНиП по проектированию оснований зданий и сооружений, инструкций по разработке проектов организации строительства и проектов производства работ и инструкции по разработке проектов и смет для промышленного строительства.

2.2. Исходными материалами для разработки проекта служат:

результаты инженерно-геологических и инженерно-гидрогеологических изысканий на участках проектируемых зданий и сооружений, включая данные об обеспеченности площадки водой и дренирующим материалом;

генплан застраиваемого участка и расположенных поблизости существующих зданий и сооружений с нанесенными инженерными коммуникациями;

ситуационный план с обозначением источников водоснабжения площадки;

проект вертикальной планировки (при уплотнении грунтов в условиях сложного рельефа).

2.3. Материалы инженерно-геологических и инженерно-гидрогеологических изысканий должны содержать:

информацию об инженерно-геологическом строении территории проектируемого строительства до кровли непросадочного слоя, а также о положении уровня грунтовых вод;

физико-механические характеристики грунтов каждого инженерно-геологического элемента при естественной влажности и в водонасыщенном состоянии, в том числе значения границ раскатывания и текучести, числа пластичности, удельной и объемной массы грунта, критической объемной массы скелета, естественной влажности, деформационных и прочностных характеристик, коэффициента фильтрации, прогнозируемой просадки от собственной массы грунта, определяемой по прил. 1, начального давления просадочности;

карту инженерно-геологического районирования территории с указанием типов грунтовых условий по просадочности.

При уплотнении грунтов на склонах необходимо выполнить:

детальную инженерно-геологическую съемку в масштабе 1:1000 и 1:500 с горизонталями через 1 м по высоте;

описание установившегося уровня грунтовых вод;

детальное описание физико-геологических явлений (оврагообразования, механической и химической суффозии, оползней, оплывин, промоин, трещин).

2.4. Проект уплотнения грунтов должен содержать пояснительную записку и чертежи. В пояснительную записку должны входить:

описание инженерно-геологических и инженерно-гидрогеологических условий строительной площадки;

обоснование способов замачивания и уплотнения грунтов;

расчет величины заряда и глубины его заложения;

определение шага расположения зарядов в плане и сейсмобезопасной зоны;

описание технологии производства работ по замачиванию грунтов и глубинным взрывам, доуплотнению верхней зоны или замене ее песчаной подушкой, контролю качества уплотнения и наблюдения за осадками поверхностных и глубинных марок;

чертежи:

ситуационного плана в масштабе 1:5000 или 1:10000;

генплана застройки в масштабе 1:500 или 1:1000 с обозначением площади, подлежащей уплотнению, и указанием размеров строящихся объектов с нанесенными существующими зданиями и сооружениями, подземными и надземными коммуникациями;

плана разбивки участка на захватки с обозначением подводящего и разводящего трубопроводов;

конструкции дренажных и взрывных скважин, инвентарных элементов, подводящих и разводящих трубопроводов с водомерным узлом, с указанием последовательности взрывания;

плана организации взрывных работ с обозначением границ безопасной зоны;

конструкции, количества и расположения поверх-

ностных и глубинных марок с указанием порядка нивелирования.

**2.5.** В целях многократного использования инвентарных взрывных труб и элементов водоразводящей сети уплотнение территории должно осуществляться картами, размеры которых в условиях спокойного рельефа определяются возможностями строительной организации по выполнению подготовительных работ, обеспеченности водой для замачивания (исходя из суммарного водопоглощения дренажных скважин), максимальной обрачиваемости взрывных труб и совмещения во времени различных видов работ на соседних картах, исходя из плановых сроков строительства.

**2.6.** Максимальные размеры карт в условиях сложного рельефа определяются в зависимости от крутизны склона:

$$L = \frac{2h}{\operatorname{tg} \alpha}, \quad (1)$$

где  $L$  – размер карты вдоль склона, м;  $h$  – прогнозируемая величина просадки, м;  $\alpha$  – крутизна склона в градусах, но не более  $15^\circ$ .

Расстояние между соседними картами вдоль склона следует принимать не менее 50 м, поперек склона не менее  $2H$ , где  $H$  – мощность просадочной толщи, м.

**2.7.** В зависимости от инженерно-геологических условий, возможностей строительной организации и плановых сроков строительства замачивание уплотняемого массива грунта должно осуществляться следующими способами через:

котлован;

дренажные или совмещенные скважины с подачей воды через котлован;

дренажные или совмещенные скважины с подачей воды через инвентарную водораспределительную сеть;

дренажные скважины или траншеи с разводкой воды по канавам, открытым на поверхности грунта; посредством дренажных траншей.

**2.8.** Замачивание через котлован (рис. 2, а) допускается при относительно высоком коэффициенте фильтрации 1–3 м/сут и отсутствии в верхних слоях просадоч-

ной толщи водоупорных или слабодренирующих прослоек средних и тяжелых суглинков или глин.

Глубину котлована рекомендуется назначать минимальной, примерно 0,5 м, но не менее толщины почвенно-растительного слоя, который должен удаляться полностью. Дно котлована покрывается слоем дренажного материала (песок, гравий, щебень, шлак) толщиной 15–10 см. Количество воды и время замачивания устанавливаются расчетом на основе фильтрационных характеристик грунта.

**2.9.** Замачивание через котлован с дренажными скважинами (рис. 2, б) применяется для сокращения сроков, ограничения растекания воды в стороны, при наличии в верхних слоях просадочной толщи прослоек с коэффициентом фильтрации менее 1 м/сут.

**2.10.** Скважины и траншеи, глубина, шаг и диаметр которых назначается расчетом, следует устраивать на дне котлована до его засыпки дренажным материалом. Скважины на всю глубину заполняются дренажным материалом, коэффициент фильтрации которого должен удовлетворять условию

$$K_{\phi.з} \geq K_{\phi} \frac{F_n}{F_c}, \quad (2)$$

где  $K_{\phi}$  – коэффициент фильтрации грунта, м/сут;  $K_{\phi.з}$  – коэффициент фильтрации заполнителя, м/сут;  $F_n$  и  $F_c$  – площади поглощения боковой поверхности и поперечного сечения скважины или траншеи, м<sup>2</sup>.

В качестве дренажных материалов следует применять чистые крупнозернистые пески, щебень, мелкий гравий.

Значения коэффициента фильтрации дренажных материалов следует принимать для крупнозернистого песка 30–50 м/сут, для мелкого щебня или гравия 50–200 м/сут.

Если при имеющемся в наличии дренирующем материале из условия (2) выявляется избыточная или недостающая площадь поглощения  $F_n$ , то глубина дренирующих скважин должна быть соответственно уменьшена или увеличена.

Однако при наличии водоупорных прослоек в верх-

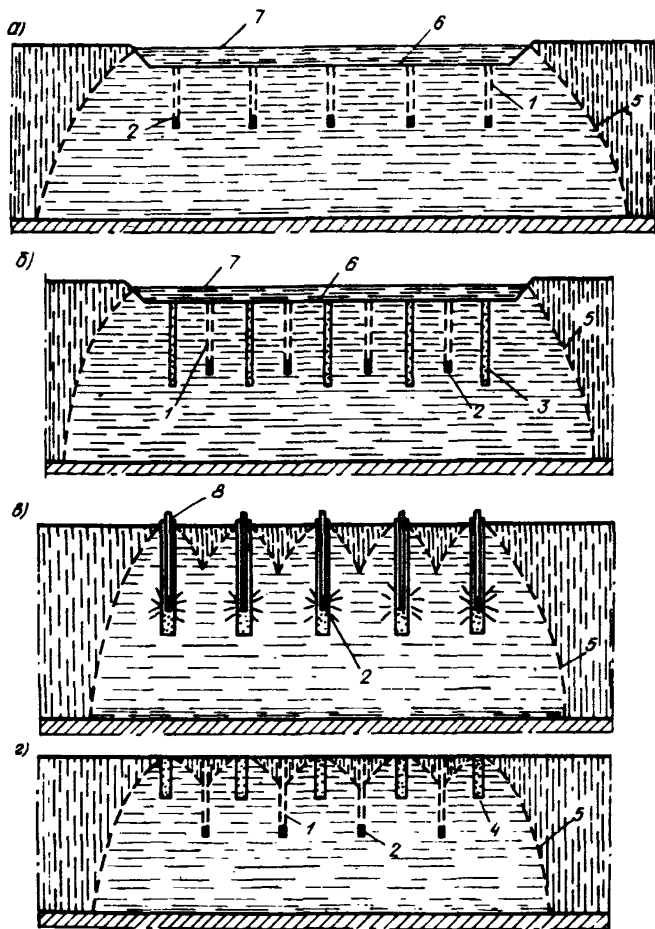


Рис. 2. Варианты замачивания через  
 а - котлован; б - котлован и дренажные скважины;  
 в - совмещенные дренажно-взрывные скважины; г -  
 дренажные траншеи; 1 - взрывные скважины; 2 - за-  
 ряд взрывчатого вещества; 3 - дренажные скважины;  
 4 - дренажные траншеи; 5 - контур увлажнения; 6 -  
 слой дренажного материала; 7 - уровень воды в кот-  
 ловане; 8 - совмещенная дренажно-взрывная скважина

них слоях просадочной толщи часть скважин в соответствии с расчетом следует устраивать глубокими для увлажнения нижележащих слоев грунта. Диаметры дренажных скважин, как правило, следует принимать от 250 до 350 мм.

В целях ограничения растекания воды в стороны границы котлована не должны отстоять от крайнего ряда скважин более чем на 0,5 м.

**2.11.** Подача воды в котлован должна осуществляться трубопроводом через водомерный узел (рис. 3). Контроль за расходом воды следует выполнять по показаниям водомеров, а контроль за увлажнением массива грунта – бурением скважин с отбором образцов грунта для определения влажности. Возможно устройство стационарных наблюдательных скважин для измерения уровня грунтовых вод и контроля изменения влажности радиоизотопным методом. Стационарные наблюдательные скважины следует устраивать на расстоянии 1–2 м от замачиваемого котлована.

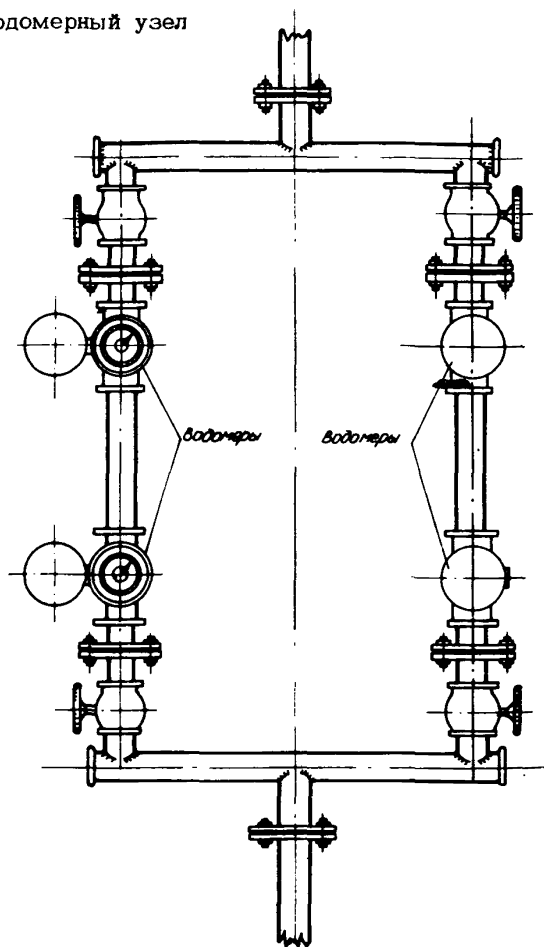
**2.12.** Замачивание массива грунта через дренажные или совмещенные скважины и инвентарную распределительную сеть следует применять в условиях расчлененного рельефа (овраги, воронки, промоины), при большой толщине растительного слоя, а также при значительном уклоне дневной поверхности.

В тех случаях, когда требуется максимально ограничить растекание воды в стороны от замачиваемого участка, необходимо увеличивать количество дренажных скважин.

**2.13.** Водораспределительная сеть должна проектироваться из инвентарных элементов, выполняемых из стальных водогазопроводных труб (ГОСТ 3262-75\*) условным диаметром 25–80 мм, согласно гидравлическому расчету и средней поглощаемости скважин. Примерные конструкции инвентарных водораспределительных элементов приведены на рис. 4.

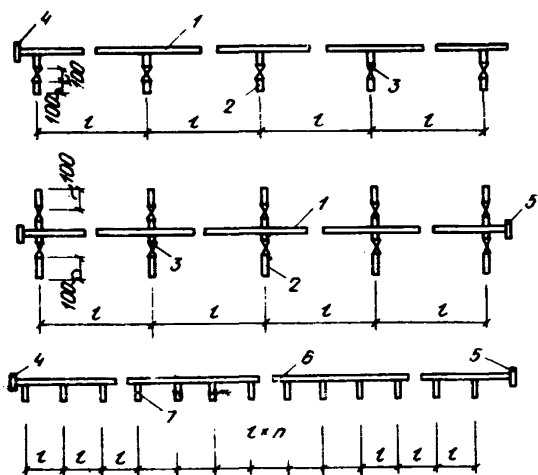
**2.14.** Регулирование подачи воды в скважину должно осуществляться вентилями, устанавливаемыми у каждой скважины. Возможна установка различных автома-

Рис. 3. Водомерный узел



тических устройств, регулирующих подачу воды в скважины в процессе замачивания.

2.15. Для защиты от размывания в устье скважины должен устанавливаться инвентарный оголовок из отрезка труб длиной 0,4–0,5 м и диаметром, равным диаметру скважины (рис. 5).



**2.16.** Замачивание через дренажные траншеи следует применять при отсутствии в просадочной толще водоупорных и слабо дренирующих прослоек и при значительных уклонах поверхности грунта (траншеи в этом случае располагаются поперек склона). При этом сокращаются объемы буровых работ и расход стальных труб на водораспределительную сеть по сравнению с вариантом замачивания через скважины.

При уплотнении больших массивов грунта под крупные промышленные объекты и городские микрорайоны траншеи следует использовать также для ускорения осушения верхних слоев грунта и отвода воды за пределы уплотняемого участка.

Глубина и расстояние между траншеями определяются расчетом. Траншеи на всю глубину заполняются дренажным материалом.

**2.17.** В отдельных случаях при наличии дешевого дренажного материала (гравий, песчано-гравийная смесь) следует замачивать грунт через предварительно устраиваемую дренирующую подушку. Подушка отсыпается в котловане, на дне которого могут быть пробурены дренажные скважины.



Рис. 4. Инвентарные элементы

1 — труба,  $d = 50$  мм; 2 — труба,  $d = 40$  мм; 3 — вентиль; 4 — заглушка; 5 — фланец; 6 — труба,  $d = 100$  мм; 7 — труба,  $d = 50$  мм,  $l$  — расстояние между осями дренажных скважин,  $n$  — число скважин

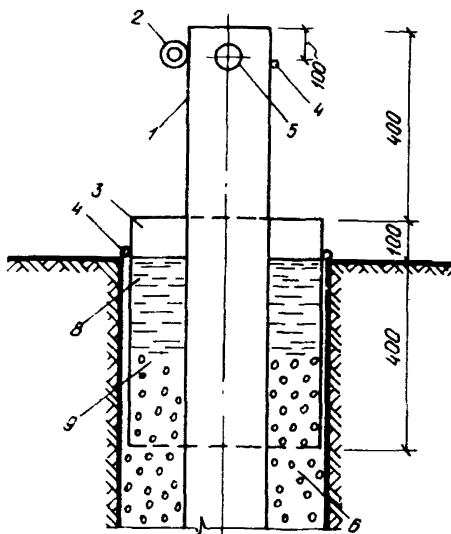
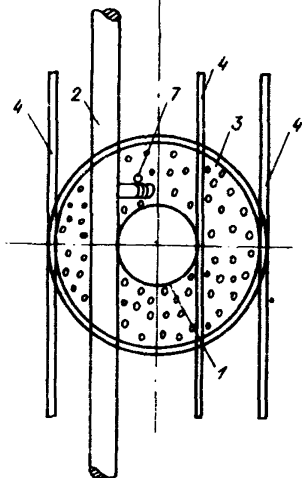


Рис. 5. Конструкция устья совмещенной скважины

1 — труба для опускания ВВ; 2 — разводящий трубопровод; 3 — оголовник; 4 — арматурный стержень; 5 — отверстие для выдергивания труб; 6 — скважина; 7 — регулировочный вентиль; 8 — уровень воды; 9 — верх дренажной засыпки



Подача воды в дренажную подушку осуществляется подводящим трубопроводом. Для контроля уровня воды в подушке во время замачивания следует устанавливать временные пьезометры из отрезков труб.

**2.18.** Количество воды, необходимое для замачивания, определяется из условия достижения степени влажности 0,8 в пределах всей просадочной толщи грунта.

Расчетное количество воды на  $1 \text{ м}^3$  определяется по формуле

$$Q_p = m n V_{гр} (0,8 - G), \quad (3)$$

где  $n$  – средневзвешенное значение пористости грунта;  $m$  – коэффициент, учитывающий неравномерность водопоглощения и принимаемый равным 1,2;  $G$  – средневзвешенное значение степени влажности грунта в естественном состоянии;  $V_{гр}$  – объем увлажняемого грунта,  $\text{м}^3$ .

**2.19.** При замачивании грунта через котлован объем увлажняемого грунта определяется по следующей формуле

$$V_{гр} = V_1 + 0,5V_2, \quad (4)$$

где  $V_1$  – объем грунта в пределах замачиваемого котлована,  $\text{м}^3$ , равный площади котлована, умноженной на толщину промачиваемого слоя грунта;  $V_2$  – суммарный объем грунта в пределах зон распространения воды в стороны от замачиваемого котлована,  $\text{м}^3$ .

Распространение воды в стороны от котлована принимается под углом  $\beta = 35^\circ$  к вертикали в лессовидных супесях и  $\beta = 50^\circ$  в лессовидных суглинках.

**2.20.** Время, необходимое для замачивания просадочной толщи грунтов из котлована, определяется по формуле

$$t = m_3 \frac{H_{пр}}{K_{мин}}, \quad (5)$$

где  $K_{мин}$  – минимальная величина коэффициента фильтрации слоев грунта, входящих в просадочную толщу, м/сут;  $H_{пр}$  – мощность просадочной толщи, м;  $m_3$  – коэффициент, принимаемый равным при замачивании с поверхности дна котлована  $m_3 = 1$ ; при замачивании через котлован и скважины  $m_3 = 0,8$ .

**2.21.** При замачивании через скважины объем увлажняемого грунта следует определять с учетом контура растекания, образуемого на момент окончания

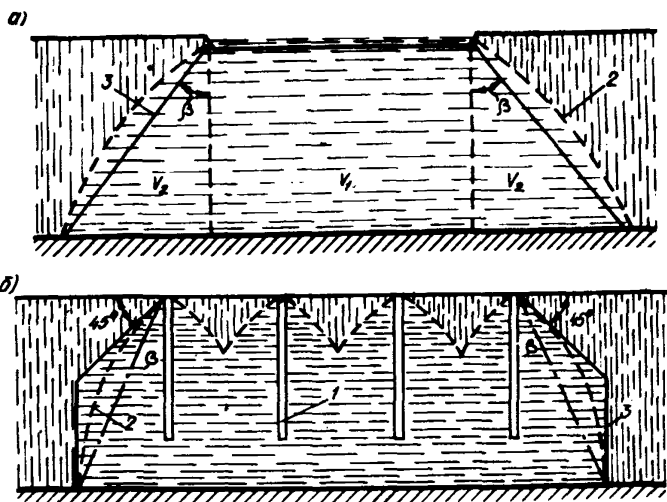


Рис. 6. Контуры растекания воды при замачивании  
 а - через котлован; б - через скважины; 1 -  
 скважины или траншеи; 2,3 - теоретический и услов-  
 ный контуры растекания

замачивания. Угол растекания следует принимать рав-  
 ным  $25^\circ$  для супеси и  $35^\circ$  - для суглинков. При этом  
 границы контура растекания заменяются условными,  
 построение которых приведено на рис. 6.

Время замачивания должно уточняться при выпол-  
 нении контрольного уплотнения (см. разд. 3 настоящих  
 Рекомендаций).

**2.22.** Конструкция взрывных скважин, предназна-  
 ченных для размещения зарядов взрывчатого вещества ВВ  
 на проектной глубине, определяется грунтовыми усло-  
 виями, имеющимися оборудованием и материалами.  
 Взрывные скважины следует, как правило, устраивать  
 совмещенными с дренажными.

**2.23.** Для защиты взрывных скважин от оплыва-  
 ния во время замачивания грунта могут применяться:

а) обсадка из сборных бетонных, железобетонных,  
 асбестоцементных, керамических и других трубчатых

элементов, деревянных коробов, инвентарных металлических или полиэтиленовых труб;

б) закрепление стенок скважин химическими методами.

По согласованию с организациями Взрывпрома допускается:

размещение зарядов ВВ в герметичных контейнерах, погружаемых в скважины до замачивания;

погружение зарядов ВВ гидроподмывом в специальных контейнерах после замачивания площадки.

**П р и м е ч а н и я:** 1. Методы закрепления стенок взрывных скважин по п. "б" допускается применять только после проверки на опытном участке.

2. Совмещенные дренажно-взрывные скважины состоят из взрывной камеры для размещения заряда ВВ, транспортной трубы и прослойки дренирующего материала между стенкой скважины и взрывной полостью (рис. 7-10). Во время взрыва камера для размещения ВВ разрушается, а транспортная труба извлекается для повторного применения.

2.24. Внутренний диаметр и длина взрывной камеры должны обеспечивать размещение в ней необходимого количества взрывчатого вещества. Нижняя часть камеры из стальных или полиэтиленовых труб должна быть заварена. При применении других типов труб (асбестоцементных, керамических), а также деревянных коробов на дне скважины следует размещать слой бетона толщиной 20-30 см, препятствующий проникновению водонасыщенного грунта во взрывную камеру.

2.25. Взрывная камера и транспортная труба могут быть образованы из сборных бетонных или железобетонных элементов, изготавливаемых на заводе или в построечных условиях, как правило, из бетонов на пористых заполнителях (керамзитобетон, шлакобетон).

Сборные элементы из тяжелых бетонов следует изготавливать крупноразмерными (длиной от 2 до 3 м) с установкой конструктивной арматуры диаметром от 3 до 5 мм.

На рис. 7 приведены примерные конструкции сбор-

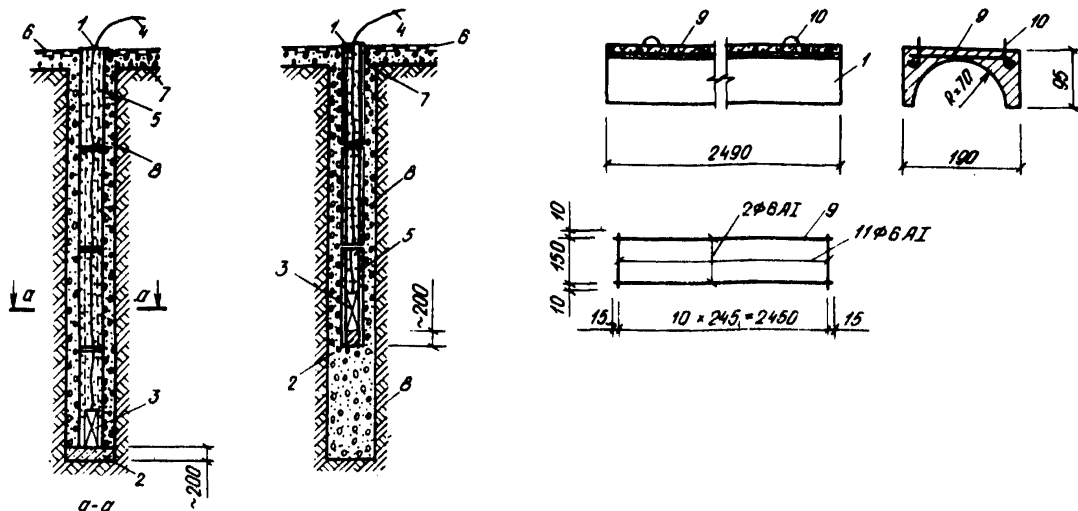


Рис. 7. Конструкция совмещенной скважины из сборных элементов  
 1 – сборный элемент (асбестоцементная, керамическая или железобетонная труба);  
 2 – бетонная пробка; 3 – заряд ВВ; 4 – детонирующий шнур или электропровод; 5 –  
 забойка; 6 – уровень воды в котловане при замачивании; 7, 8 – дренажная засыпка в  
 котловане и в скважине; 9 – арматурный каркас; 10 – подъемная петля

ных элементов, которые могут быть изменены, исходя из местных условий изготовления и монтажа.

**2.26.** Взрывная камера может изготавливаться из асбестоцементных, керамических труб или сборных бетонных элементов, а инвентарная транспортная труба из металлических труб диаметром 50–150 мм. В верхней части транспортной трубы следует предусматривать отверстия диаметром 30–50 мм для строповки и извлечения ее после взрыва.

Транспортная труба не должна доходить до верха заряда на расстояние не менее 0,5 м. Промежуток между зарядом в камере и транспортной трубой заполняется материалом забойки (рис. 8).

**2.27.** Загрузка камеры через транспортную трубу должна осуществляться гранулированными или прессованными ВВ с удельной массой более 1 г/см<sup>3</sup>. При использовании патронированных ВВ следует предусматривать пригрузку патрона при его погружении в скважину.

При диаметрах транспортной трубы менее 120 мм для предупреждения разрыва трубы при взрыве двух ниток детонирующего шнура следует применять электрический способ взрывания с размещением во взрывной камере двух электродетонаторов, соединенных параллельно.

**2.28.** Закрепление стенок взрывных скважин химическими методами следует применять в том случае, когда по расчету заряды ВВ располагаются в пределах верхнего слоя грунта, не испытывающего просадочных деформаций от собственной массы при замачивании. Нижняя граница этого слоя соответствует глубине, на которой природное давление замоченного грунта равно начальному давлению просадочности.

Глубину химического закрепления, м, следует определять из равенства

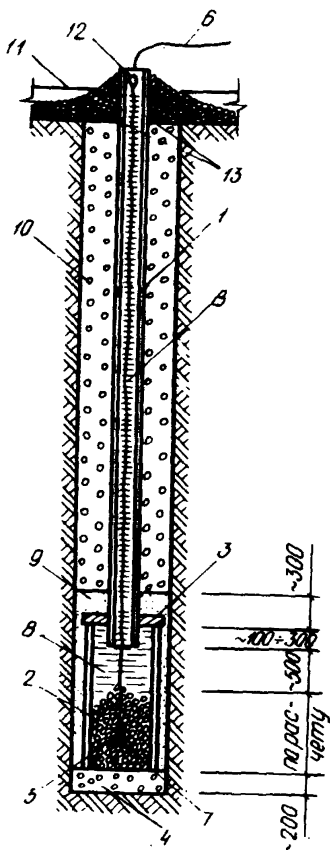
$$h_3 = \frac{\rho_n}{\gamma_r}, \quad (6)$$

где  $\rho_n$  – начальное давление просадочности, т/м<sup>2</sup>,  
 $\gamma_r$  – объемная масса замоченного грунта, т/м<sup>3</sup>.

**2.29.** В целях предотвращения разрушения закреп-

Рис. 8. Совмещенная дренажно-взрывная скважина со сборной взрывной камерой

1 - инвентарная стальная труба диаметром 120-150 мм; 2 - взрывная камера из металлических, керамических, асбестоцементных труб, сборных бетонных элементов; 3 - крышка из металла, бетонного элемента, дерева; 4 - литой бетон; 5 - гранулированное или прессованное ВВ; 6 - детонирующий шнур; 7 - патрон-боевик; 8 - забойка водой и песком; 9 - песчаная засыпка; 10 - дренажная засыпка из щебня, гравия, крупнозернистого песка; 11 - уровень воды в котловане при замачивании; 12 - отверстие в инвентарной трубе для строповки; 13 - фиксаторы из арматурных стержней



ленных химическими методами скважин при производстве взрывных работ на соседней карте расстояние между картами должно быть не менее 15 м или у границ карт следует располагать взрывные скважины с обсадкой стальными, асбестоцементными и другими трубами.

2.30. Дренажные и взрывные скважины следует размещать равномерно по замачиваемой площадке, а уплотняемый массив грунта симметрично относительно основных разбивочных осей сооружения.

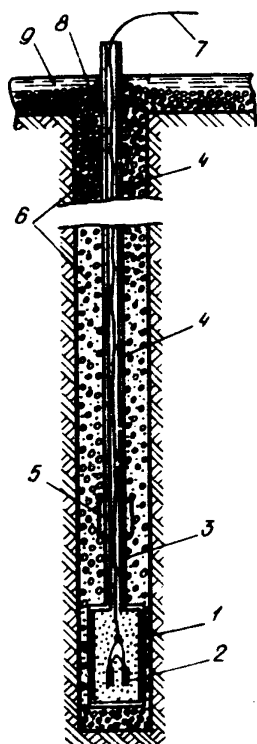


Рис. 9. Совмещенная скважина с составной взрывной трубой

1 — контейнер для размещения гранулированного ВВ; 2 — электродетонаторы; 3 — патрубков; 4 — труба для подачи ВВ в контейнер; 5 — муфта; 6 — дренажная засыпка; 7 — электропровод; 8 — арматурный стержень; 9 — уровень воды в котловане

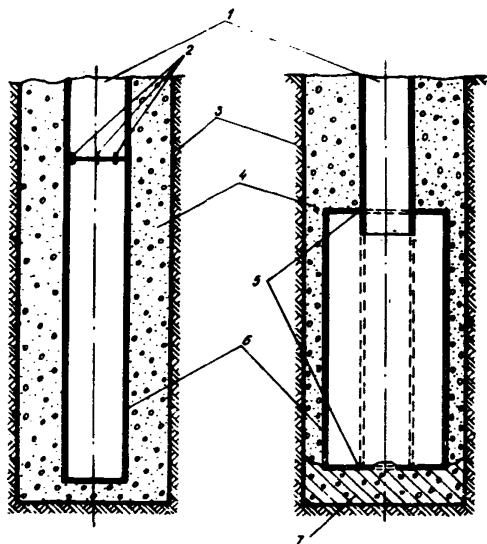
Рис. 10. Схемы взрывных камер в совмещенных скважинах. Пунктиром показано положение опущенной в скважину трубы, по которой подается на дно скважины камера, после чего трубу поднимают в рабочее положение

1 — инвентарные трубы для подачи ВВ, извлекаемые на поверхность; 2 — сварка в трех точках; 3 — совмещенные скважины; 4 — дренажирующая засыпка; 5 — зазоры для свободного движения камеры при ее опускании на дно скважины; 6 — взрывные камеры; 7 — бетонная смесь 200–300 мм

**2.31.** Крайний ряд дренажных скважин должен располагаться за пределами контура сооружения на расстоянии от наружной грани фундамента не менее  $1/3$  мощности просадочной толщи, а крайний ряд взрывных скважин — по контуру здания или выходить за его пределы.

**2.32.** Проектом следует предусматривать размеры карт и последовательность их уплотнения, позволяющие производить извлечение транспортных труб после взрыва при стоянках крана на незамоченных участках. Если выполнение этого условия невозможно, стоянки крана следует предусматривать на отсыпанных песчаных подушках или инвентарных железобетонных пли-





тах, укладываемых этим же краном по мере его продвижения.

**2.33.** На застраиваемых территориях склона расстояния от существующих сооружений до уплотняемых площадок должны соответствовать данным табл. 1.

Таблица 1

Расположение уплотняемых участков от существующих сооружений	Расстояние до уплотняемого участка, м, при площади уплотняемого участка, га	
	0,3-1	2-3
Вверх по рельефу	100	300
Вниз по рельефу	80	200
В стороны	50	100

**2.34.** Величину глубинного заряда ВВ следует определять исходя из условий сейсмобезопасности для существующих зданий и сооружений, минимальной глубины погружения заряда, обеспечивающей получение ка-

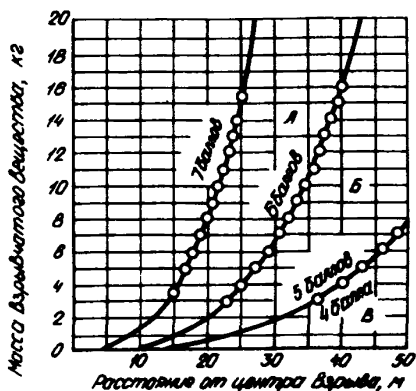


Рис. 11. Графики зависимости минимально безопасных расстояний от массы взрывааемых зарядов

А - неповрежденных зданий; Б - имеющих незначительные повреждения; В - ветхих

муфлетного взрыва, физико-механических свойств замоченных лессовых грунтов.

**2.35.** В застроенном районе масса глубинного заряда ВВ не должна превышать 10 кг. При этом расстояния от эпицентров взрывов до окружающих зданий, находящихся в удовлетворительном состоянии, должны составлять не менее 40 м, а до водонесущих коммуникаций не менее 20 м.

Допускаемую интенсивность сейсмических колебаний для зданий и сооружений разной степени сохранности и зависимость безопасных расстояний от массы зарядов следует принимать по табл. 2 и рис. 11.

Таблица 2

Состояние зданий	Допускаемая балльность
Удовлетворительное	6
Имеются деформации	5
Ветхое	4

**2.36.** В случаях, если водонесущие коммуникации проходят на расстоянии от уплотняемой площадки менее 20 м, возможно применение экранирующих траншей для снижения сейсмического эффекта.

Экранирующие траншеи шириной не менее 1 м располагаются ближе к охраняемому трубопроводу и уст-

равняются глубиной не менее  $1,5h$  (где  $h$  – глубина заложения трубопровода, м) из расчета нахождения охраняемого объекта в "геометрической тени" сейсмопреграды.

**Примечание.** Если в прилегающем к площадке застроенном районе в основании существующих сооружений находится замоченный просадочный грунт, то возможность применения метода уплотнения грунтов предварительным замачиванием и глубинными взрывами решается комиссией после соответствующего обследования состояния охраняемых сооружений, степени увлажнения основания и величины просадочных деформаций.

**2.37.** Минимально допустимая глубина размещения сосредоточенного заряда ВВ по условию образования камуфлетного взрыва определяется по табл. 3 или формуле

$$h_3 = 8,2K_{\text{ВВ}}K_{\text{ГР}}\sqrt[3]{q}, \quad (7)$$

где  $K_{\text{ВВ}}$  – коэффициент, зависящий от типа взрывчатого вещества и принимаемый для тротила и аммонита равным 0,85, для аммонала – 0,58;  $K_{\text{ГР}}$  – коэффициент, зависящий от вида грунта и принимаемый для глин и суглинков 0,3, для супесей 0,4;  $q$  – масса заряда, кг;  $h_3$  – глубина погружения заряда, м.

**2.38.** Радиус нарушения структуры грунта от взрыва одиночного сосредоточенного заряда приблизительно следует рассчитывать по формуле

$$R_n = K_n\sqrt[3]{qe}, \quad (8)$$

где  $R_n$  – радиус нарушения структуры грунта, м;  $q$  – масса заряда, кг;  $e$  – коэффициент работоспособности, принимаемый по табл. 4;  $K_n$  – коэффициент, принимаемый для замоченных лессовидных супесей и суглинков равным 2,45.

**Примечания:** 1. Глубина погружения заряда ВВ измеряется от поверхности грунта до верхней плоскости заряда.

2. Минимально допустимая глубина погружения ВВ определена из условия камуфлетного взрыва зарядов аммонита.

Таблица 3

Масса заряда, кг	Глубина погружения заряда, м, для		Масса заряда, кг	Глубина погружения заряда, м, для	
	глин и суглинков	супесей		глин и суглинков	супесей
1	2,1	2,8	15	5,2	6,9
2	2,7	3,5	16	5,3	7,1
3	3	4	17	5,4	7,2
4	3,4	4,5	18	5,5	7,4
5	3,6	4,8	20	5,7	7,6
6	3,8	5,1	22	5,9	7,9
7	4	5,4	24	6,1	8,1
8	4,2	5,6	26	6,3	8,3
9	4,4	5,8	28	6,4	8,5
10	4,5	6,1	30	6,5	8,7
11	4,7	6,3	35	6,9	9,2
12	4,9	6,5	40	7,2	9,6
13	5	6,6	45	7,5	10
14	5,1	6,8	50	7,8	10,5

Таблица 4

Наименование ВВ	$e$
Аммонит № 6 ЖВ	1
То же, скальный № 1	1,2
Динафталит	0,92
Гранулотол (МРТУ 3-324-66)	0,78
Алюмотол	1,15
Граммонал	1,2
Зерногранулиты 50/50-В	0,93
" 30/70-В	0,9

3. При применении в качестве ВВ аммоналов табличные значения умножаются на коэффициент 0,7.

2.39. Уточнение радиуса нарушения структуры грунта при известных значениях структурной прочности  $\rho_n$  следует производить по формуле

$$R_n = r_3 \sqrt[3]{\frac{K_6}{P_n}}, \quad (9)$$

где  $P_n$  - структурная прочность водонасыщенного лесового грунта, кг/см<sup>2</sup>;  $r_3$  - радиус сосредоточенного заряда, м;  $K_6$  - коэффициент для замоченных лессовых грунтов, кг/см<sup>2</sup>, принимаемый по табл. 5.

Таблица 5

Супеси	Суглинки с числом пластичности	
	0,08-0,1	0,1 - 0,13
40 000	32 000	25 000

**П р и м е ч а н и е.** Равенствами (8) и (9) не учитывается влияние на зону нарушения структуры собственной массы грунта.

**2.40.** Для учета влияния собственной массы грунта на радиус нарушения структуры необходимо определить радиальные напряжения по формуле

$$\sigma_r = K_6 R_0^{-\mu}, \quad (10)$$

где  $\sigma_r$  - радиальное напряжение на фронте взрывной волны, кг/см<sup>2</sup>;  $R_0$  - относительное расстояние, равное

$$R_0 = \frac{r}{r_3}; \quad (11)$$

$r$  - расстояние от центра массы заряда до заданной точки, м;  $\mu$  - показатель степени, равный 3 для замоченных супесей, легких и средних лессовидных суглинков.

Затем следует разбить массив грунта сеткой 1x1 м с центром в точке расположения сосредоточенного заряда и в узлах сетки определить радиальные напряжения с учетом собственной массы грунта

$$\sigma_{R_i} = \sigma_r - \gamma_r h_i \cos \alpha, \quad (12)$$

где  $\gamma_r$  - объемная масса грунта, г/см<sup>3</sup>;  $h_i$  - глубина  $i$ -той точки, см;  $\alpha$  - угол отклонения радиального напряжения в  $i$ -той точке от горизонтали.

**2.41.** На приборе многоплоскостного сдвига или на обычном сдвиговом приборе по методике, приведенной в прил. 1, необходимо определить значение критической объемной массы скелета и ее зависимость от

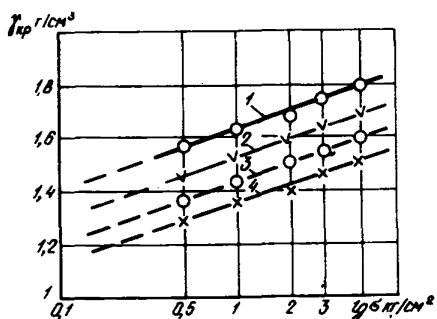


Рис. 12. Влияние напряженного состояния и степени влажности на значение критической плотности

1 -  $G = 0,6$ ; 2 -  $G = 0,4$ ; 3 -  $G = 0,3$ ; 4 -  $G = 0,2$

напряженного состояния при заданной степени влажности грунта (рис. 12, 13).

Затем следует определить степень недоуплотнения или переуплотнения грунта в каждой зафиксированной точке грунтового массива по формуле

$$N = \frac{\gamma_c}{\gamma_{кр}}, \quad (13)$$

где  $\gamma_c$  - объемная масса скелета,  $\text{г/см}^3$ ;  $\gamma_{кр}$  - критическая объемная масса скелета,  $\text{г/см}^3$ .

Значения  $N < 1$  характеризуют недоуплотненное состояние грунта,  $N > 1$  - переуплотненное; при  $N = 1$  - грунты нормально уплотнены.

**Примечание.** Под критической понимается такая объемная масса скелета, при которой сдвиг грунта не сопровождается изменением его объема. В зону нарушения структуры от одиночного сосредоточенного заряда включают область, определяемую значениями недоуплотнения грунта  $N < 0,9$ .

На рис. 14 показана зона нарушения структуры замоченного лессовидного суглинка при объемной массе скелета грунта в условиях естественного залегания, равной  $1,45 \text{ г/см}^3$  и массе заряда 10 кг.

**2.42.** Шаг взрывных скважин, рассчитанный из условия уплотнения грунта по всей площади, составит:

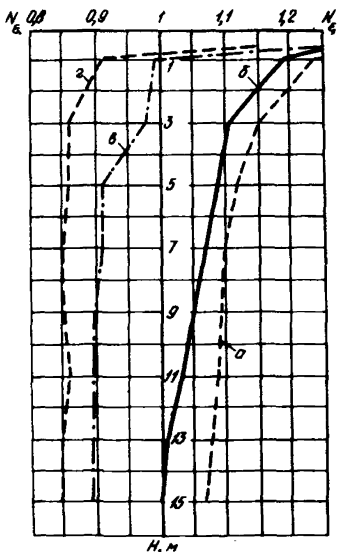
при квадратной сетке  $L = R_n \sqrt{2}$ ;

при шахматной сетке  $L = R_n \sqrt{3}$ .

Пример определения зоны нарушения структуры грунта приведен в прил. 4.

Рис. 13. Изменение плотности сложения по глубине слоя при различной влажности

а, б, в, г - степень влажности соответственно 0,2; 0,3; 0,6; 0,8



2.43. Потенциальную деформацию уплотняемого слоя грунта по глубине массива определяют равенством

$$\Delta S = \left(1 - \frac{\gamma_{c_i}}{\gamma_{кр_i}}\right) \Delta h, \quad (14)$$

где  $\Delta S$  - деформация выделенного в массиве слоя грунта;  $\gamma_{c_i}$  и  $\gamma_{кр_i}$  - объемная и критическая объемная массы скелета грунта в условиях естественного залегания.

2.44. Величину ожидаемой стабилизированной осадки поверхности грунта при уплотнении замачиванием и энергией глубинных взрывов следует определять по формуле

$$S_n = \sum_{i=1}^{i=n} \left(1 - \frac{\gamma_{c_i}}{\gamma_{кр_i}}\right) \Delta h_i, \quad (15)$$

где  $\Delta h$  - толщина  $i$ -го слоя грунта.

2.45. Связь между деформациями просадки  $S$ , определяемыми по главе СНиП по проектированию оснований зданий и сооружений и потенциальными деформациями объема  $S_n$ , определяют по формуле

$$S = K_{нар} S_n, \quad (16)$$

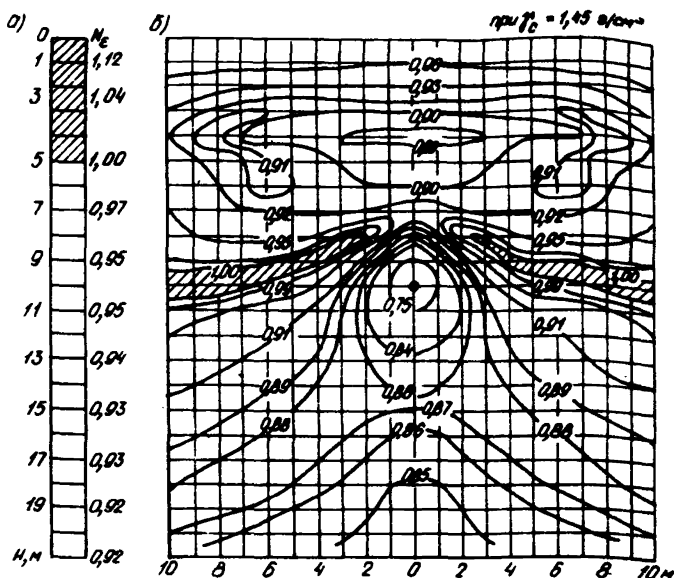


Рис. 14. Плотность сложения грунта в условиях естественного залегания при прохождении взрывной волны

а - в условиях естественного залегания; б - в момент взрыва

где  $K_{нар}$  - степень нарушения структуры грунта, определяемая по равенству

$$K_{нар} = \frac{e - e_k}{e - e_{кр}}, \quad (17)$$

где  $e$  - коэффициент пористости грунта в условиях естественного залегания;  $e_{кр}$  - критическая пористость;  $e_k$  - конечное значение коэффициента пористости при определении просадки грунта.

**Примечание.** При  $e = e_k, K_{нар} = 0$  структура грунта ненарушена; при  $e_k = e_{кр}, K_{нар} = 1$  - структура грунта нарушена полностью; при  $e > e_k > e_{кр}, 0 < K_{нар} < 1$  структура грунта нарушена частично.

**2.46.** Время наступления условной стабилизации осе-



док  $T$ , сут, следует определять при площадях уплотнения более  $3000 \text{ м}^2$  по формуле

$$T = \frac{tg \rho}{V_{yc}}, \quad (18)$$

где  $V_{yc}$  - величина условной стабилизации, принимаемая по п.2.47;  $tg \rho$  - коэффициент пропорциональности, определяемый из выражения

$$tg \rho = \frac{S - S_n}{\ln t/t_n}, \quad (19)$$

где  $S$  и  $S_n$  - осадки поверхности грунта, см, на моменты времени  $t$  и  $t_n$ .

Значения  $S$  и  $S_n$  определяются по результатам геодезических наблюдений за осадками поверхностных марок уплотняемого участка в течение первых 10-15 сут после окончания взрывных работ (прил. 2).

2.47. Для сооружений второго, третьего и четвертого классов по капитальности строительно-монтажные работы допускается начинать при достижении условной стабилизации осадок 1 см в неделю. Для более капитальных сооружений за допустимую условную стабилизацию осадок следует принимать 2 мм в неделю.

2.48. При уплотнении небольших линейно протяженных площадок шириной до 20 м время условной стабилизации резко уменьшается за счет быстрого перераспределения влаги в окружающем массиве и, как правило, не превышает 0,5-1 мес.

2.49. В соответствии с требованиями п.3.11 главы СНиП по проектированию оснований зданий и сооружений нормативные и расчетные значения прочностных и деформативных характеристик уплотненных грунтов должны устанавливаться на основе непосредственных определений, выполняемых в полевых или лабораторных условиях.

Для предварительного назначения размеров фундаментов значения условных расчетных давлений  $R_0$  на лессовые супеси и суглинки, уплотненные предварительным замачиванием и энергией глубинных взрывов, следует принимать по табл. 6.

Таблица 6

Вид грунта	$R_0$ , кгс/см <sup>2</sup> , при объемной массе скелета, тс/м <sup>3</sup>		
	1,55	1,6	1,7
Супесь	1,3-1,5	1,5-2	2-2,5
Суглинок	1,5-2	2-2,5	2,5-3

**Примечание.** Применение песчаных или других дренирующих подушек под подошвой фундамента (мощностью не менее 0,5-1 м) приводит к ускорению стабилизации деформаций основания и позволяет допускать более высокие условные расчетные давления при выполнении требования расчета по II предельному состоянию.

**2.50.** В процессе строительства здания или сооружения необходимо обеспечить равномерную передачу дополнительного давления на уплотненные грунты, что будет способствовать его равномерной осадке.

**2.51.** В местах ввода тепло-, водо- и канализационных коммуникаций необходимо обеспечить вертикальный зазор между верхом трубы и конструктивным элементом здания не менее 250 мм.

**2.52.** В проектах устройства фундаментов зданий и сооружений на основаниях, уплотненных предварительным замачиванием и энергией глубинных взрывов до заданной условной стабилизации осадок, должно быть предусмотрено превышение отметок заложения фундаментов, равное возможной величине экстраполируемой осадки грунта.

**2.53.** Доуплотнение верхнего слоя может выполняться различными способами:

заменой недоуплотненного слоя грунтовой подушкой из местного грунта, песка, известково-грунтовой смеси, выполняемой способом послойного уплотнения;

доуплотнением тяжелыми трамбовками или подводными взрывами;

уплотнением грунта взрывами под пригрузом.

### 3. КОНТРОЛЬНОЕ УПЛОТНЕНИЕ

3.1. До начала производства работ выполняется уплотнение грунта на контрольном участке с целью уточнения:

способа замачивания грунта, включая водопоглощение отдельных скважин; расхода воды и времени замачивания;

расстояния между дренажными скважинами и их глубины;

конструкции дренажных и взрывных скважин в соответствии с имеющимся оборудованием;

необходимого количества ВВ и расстояния между взрывными скважинами;

соответствия прогнозируемых величин просадок натурным;

толщины верхнего недоуплотненного слоя.

3.2. Наименьший размер контрольного участка в плане, как правило, должен быть не менее мощности просадочной толщи. При этом на контрольном участке должно размещаться не менее 5-9 взрывных скважин, расстояние между которыми определяется расчетом. Вариант устройства контрольного участка приведен на рис. 15.

При подготовке оснований крупных промышленных объектов и городских территорий с неоднородными инженерно-геологическими условиями следует предусматривать не менее 2-3 контрольных участков в разных местах строительной площадки на основании данных инженерно-геологических изысканий.

3.3. Расход воды на замачивание контрольного участка следует определять расчетом по п.2.18 и контролировать показаниями водомеров. Средняя поглощаемость одной скважины,  $\text{м}^3/\text{ч}$ , определяется по формуле

$$q = \frac{Q}{n t}, \quad (20)$$

где  $Q$  - количество воды,  $\text{м}^3$ , израсходованное на замачивание контрольного участка;  $n$  - количество скважин на контрольном участке;  $t$  - фактическое

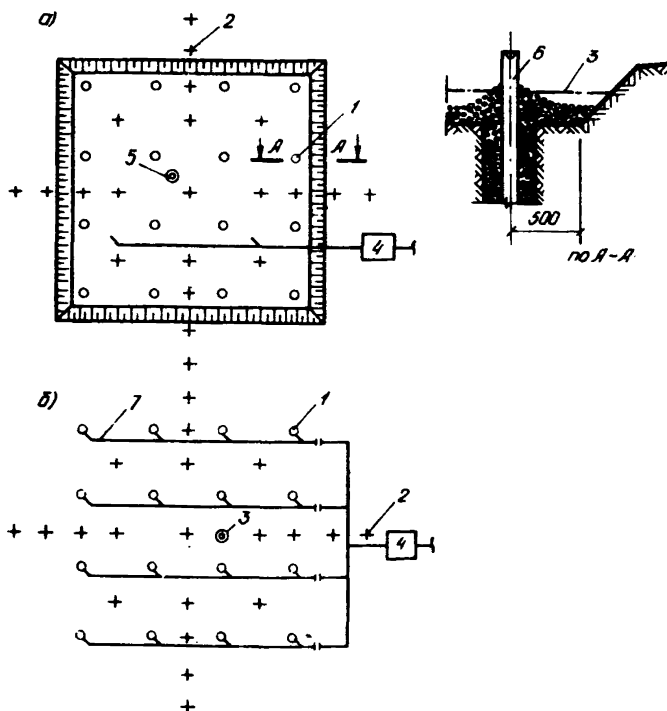


Рис. 15. Участок опытного уплотнения

а - с подачей воды через котлован; б - с разводкой воды инвентарными элементами; 1 - совмещенная скважина; 2 - поверхностная марка; 3 - уровень воды в котловане; 4 - водомерный узел; 5 - скважина радиоизотопных измерений; 6 - взрывная труба; 7 - водоразводящий элемент

(без учета перерывов) время замачивания контрольного участка, ч..

3.4. Для проведения геодезических наблюдений за просадкой поверхности на контрольном участке следует предусмотреть установку поверхностных и глубинных

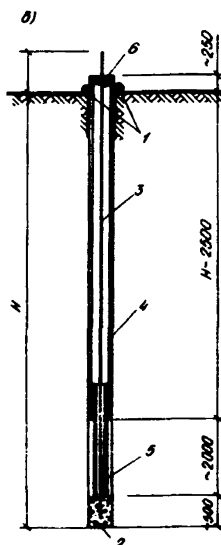
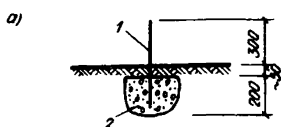


Рис. 16. Конструкция поверхностных (а) и глубинных (б) марок

1 - сталь круглая диаметром 12 мм; 2 - бетон марки 100; 3-5 - трубы диаметрами соответственно 8, 50 и 32 мм; 6 - сальник из просмоленной пакли

марок (рис. 16). Расход материалов на одну марку приведен в табл. 7. По результатам нивелирования поверхностных марок должны быть откорректированы значения прогнозируемой просадки.

Таблица 7

Н, м	Бетон, м <sup>3</sup>	Расход металла, кг			
		труба $d_y = 50$ мм	труба $d_y = 32$ мм	труба $d_y = 8$ мм	стержень 20. мм
4	0,003	8,55	7,75	2,9	1,6
5		13,4		3,51	
6		18,3		4,12	
7		23,2		4,73	
8		28,1		5,34	
9		33		5,95	
10		37,9		6,56	
12		47,6		7,78	
15		62,3		9,6	
18		77		11,41	
20		86,6		12,65	
24	106	15,15			

По результатам нивелирования глубинных марок должна определяться толщина верхнего недоуплотненного слоя и должны назначаться мероприятия по его доуплотнению согласно п. 2.53.

**3.5.** В проекте следует предусматривать проходку на контрольных участках скважин или шурфов для отбора монолитов и определения физико-механических характеристик уплотненного грунта, а также для уточнения толщины верхнего недоуплотненного слоя. Для этих же целей могут предусматриваться радиоизотопные исследования грунтов по ГОСТ 23061-78.

**3.6.** Результаты проведения контрольного уплотнения должны оформляться актом, на основе которого уточняется, в случае необходимости, технология производственного уплотнения.

В акте должны быть указаны:

способ замачивания, водопоглощение отдельных скважин, расход воды и время замачивания;

расстояния между дренажными, взрывными или совмещенными скважинами, их глубина и диаметры, а также применяемое буровое оборудование;

масса зарядов ВВ и глубина из размещения, способ взрывания и тип забойки;

даты начала и окончания (с учетом перерывов) подготовительных работ, бурения и обустройства скважин, замачивания, взрывных работ, проведения геодезических измерений;

температура воздуха при замачивании в зимнее время.

К акту прилагаются:

исполнительная схема размещения дренажных, взрывных или совмещенных скважин;

план котлована для замачивания с нанесением подводящего водопровода и водомерного узла;

план расположения поверхностных и глубинных марок, скважин или шурфов для отбора монолитов уплотненного грунта, а также скважин для радиоизотопных наблюдений;

журнал учета воды при замачивании (прил. 3);

журнал нивелирования поверхностных и глубинных марок;

графики средних, максимальных и минимальных осадков поверхностных марок во времени;

график расхода воды при замачивании во времени.

**3.7.** На контрольных участках должны быть проверены как технологические приемы уплотнения грунта, так и методы ликвидации глубинного заряда ВВ в случае его отказа.

#### **4. ПРОИЗВОДСТВО РАБОТ**

**4.1.** К началу производства работ строительная организация должна быть обеспечена согласованной с Госгортехнадзором и местным отделением Взрывпрома проектной документацией. На строительную площадку должны быть завезены строительные материалы (щебень, песок, сборные элементы для закрепления взрывных скважин или трубы), подведена вода и электроэнергия, выполнено ограждение территории, подготовлены к работе буровые установки, бульдозер, самосвалы, автокран, сварочные агрегаты и т.д.

**4.2.** При уплотнении просадочных грунтов гидро-взрывным способом последовательно выполняются работы:

снятие растительного слоя и подготовка котлованов для замачивания;

бурение дренажных, взрывных или совмещенных скважин, а также скважин для глубинных геодезических марок;

засыпка скважин дренажным материалом, обустройство взрывных или совмещенных скважин, глубинных марок;

монтаж подводящего водопровода и водомерного узла;

устройство гасителей напора водяной струи в виде прямков, заполненных щебнем или гравием;

отсыпка дренажного слоя на дне котлована;

установка поверхностных геодезических марок;

нивелирование поверхностных и глубинных марок с привязкой к стационарному реперу;

замачивание уплотняемого массива грунта;  
нивелирование марок по окончании замачивания;  
производство взрывных работ;  
нивелирование марок в течение последующих 15–  
20 сут;  
доуплотнение верхнего слоя.

В том случае, когда уплотнение грунта производится на больших площадях, следует предусматривать устройство песчаных или песчано-гравийных подушек, позволяющих ускорить начало строительного-монтажных работ на уплотненном участке.

По условиям существующей застройки иногда необходимо устраивать водозащитные экраны, препятствующие распространению воды в стороны от замачиваемого участка.

**4.3.** Котлованы для замачивания следует выполнять за счет снятия растительного слоя или устройства обвалования из уплотненного местного грунта. Глубину котлована необходимо назначать минимальной из условия сохранения слоя воды при замачивании 0,3–0,5 м. Следует учитывать, что увеличение глубины котлована уменьшает природное давление грунта, которое способствует уплотнению энергией взрыва глубинных и поверхностных слоев.

Для удобства производства работ на больших площадях котлованы устраиваются в виде отдельных карт-захваток, разделенных перемычками из местного уплотненного грунта. Дно котлована планируется горизонтально с точностью до  $\pm 10$  см от заданных отметок и покрывается слоем дренажного материала толщиной 15–10 см.

На площадках с неровным рельефом рекомендуется производить замачивание с помощью инвентарной водоразводящей сети с подачей воды к каждой дренажной скважине или через дренажные траншеи. В этом случае котлован не отрывается и срезка растительного слоя до уплотнения грунтов не производится.

**4.4.** Бурение дренажных, взрывных или совмещенных скважин производится со дна котлована до засыпки его дренирующим материалом. Проходку дре-



нажных и совмещенных дренажно-взрывных скважин, как правило, следует осуществлять установками шнекового бурения, например, УГБ-50М или навесной установкой СО-2. В случае применения иного бурового оборудования последнее должно полностью исключать уплотнение стенок дренажных скважин.

**4.5.** Проходку дренажных траншей осуществляют, как правило, роторными экскаваторами, а также специальными траншеекопателями различных конструкций, обеспечивающих высокую производительность.

**4.6.** Установка труб в совмещенные скважины выполняется кранами. Рекомендуется использовать в качестве камеры для заряда трубы диаметром 150-250 мм и в качестве транспортной трубы сборные элементы диаметром 50-150 мм.

**4.7.** Если для крепления взрывных скважин используются асбестоцементные, керамические трубы или сборные элементы, то перед их установкой на дно скважины укладывают литую бетонную смесь толщиной не менее 0,3 м, препятствующую проникновению разжиженного грунта во взрывную полость при замачивании.

**4.8.** Монтаж взрывной полости из отдельных секций труб (асбестоцементных, керамических, сборных элементов) производят с помощью направляющего кондуктора, обеспечивающего проектное положение секций на период монтажа и обсыпки снаружи дренажным материалом в совмещенных скважинах. В качестве направляющего кондуктора могут быть использованы металлическая труба, деревянный брус круглого или квадратного сечения с размером на 10-20 мм меньше внутреннего размера монтируемых труб (рис. 17).

**4.9.** Установка поверхностных геодезических марок осуществляется после окончания работ по обустройству скважин и засыпке дна котлована дренажным материалом.

**4.10.** Установка глубинных геодезических марок осуществляется параллельно с работами по бурению и обустройству скважин. Внутренний стержень глубинной марки не должен иметь искривлений и стыков, препят-

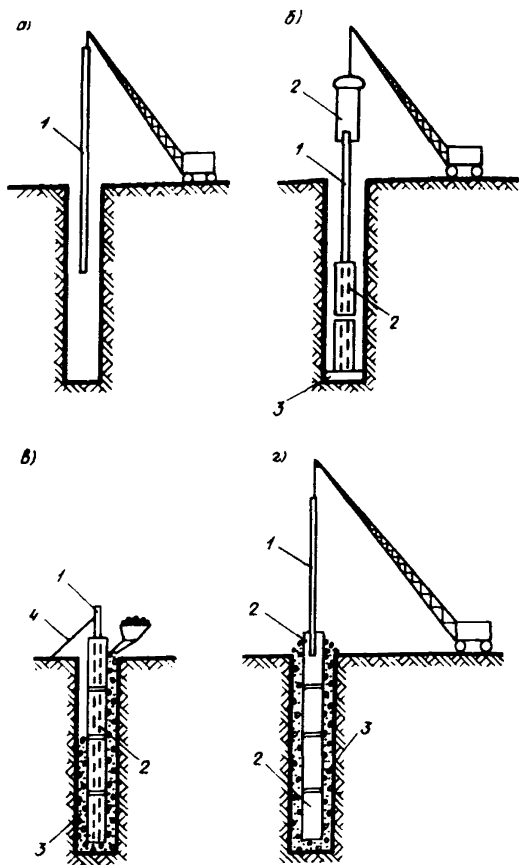


Рис. 17. Последовательность монтажа совмещенной скважины со взрывной полостью из сборных элементов

а — установка в скважину направляющего кондуктора; б — установка сборных элементов; в — засыпка дренажного материала; г — извлечение направляющего кондуктора из готовой скважины: 1 — направляющий кондуктор; 2 — сборные элементы; 3 — дренажная засыпка; 4 — распорка для удержания кондуктура в проектном положении

ствующих его свободному перемещению в защитной трубе. Каждая глубинная марка должна иметь бирку или четкую маркировку, наносимую несмываемой краской на защитную трубу.

**4.11.** Перед началом замачивания должна быть выполнена исполнительная схема расположения марок с привязкой их к постоянным реперам или системе временных реперов, расположенных за пределами уплотняемого участка на достаточном расстоянии. В процессе производства работ следует обращать особое внимание на сохранность поверхностных и глубинных марок.

**4.12.** Производство работ по замачиванию основания следует начинать только после полного завершения всех подготовительных работ в пределах карты и после записи в журналах показаний водомеров и отметок первой нивелировки по поверхностным и глубинным маркам. Кроме того, на соседних картах должны быть полностью обустроены совмещенные или дренажные скважины не менее чем в четырех рядах, смежных с той площадкой, где предполагается начать замачивание.

**4.13.** Перед началом замачивания необходимо выполнить промывку водораспределительной сети при снятых водомерах.

**4.14.** В процессе замачивания в оголовках скважин или в котловане необходимо поддерживать постоянный уровень воды при помощи вентилях, установленных на инвентарной разводящей сети у каждой дренажной скважины или на подводящей сети при замачивании через общий котлован.

**4.15.** Расход воды по каждому замачиваемому участку (карте) замеряется не менее двух раз в сутки по контрольным водомерам и заносится в журнал (прил.3).

**4.16.** Перерывы в процессе замачивания недопустимы. В случае перерывов, вызванных аварийными ситуациями, когда растекание воды за контуры участка не грозит окружающей застройке, следует руководствоваться правилами:

при продолжительности перерыва 3–6 ч количество заливаемой воды не меняется:

при продолжительности перерыва более 1 сут, и наличии дренирующих подстилающих слоев количество за-

ливаемой воды увеличивается на 20%, при перерыве продолжительностью 2 сут количество воды увеличивается на 30%.

**4.17.** Окончание работ по замачиванию на каждой карте устанавливается по объему воды, залитой в дренажные скважины или в объединяющие их дренирующие подушки в соответствии с проектом.

**4.18.** В случае погружения контейнеров с ВВ на заданную глубину после замачивания площадки следует применять: вибропогружатели (например, ВПП-2А) и кран соответствующей грузоподъемности или приспособления для погружения заряда с подмывом водой.

**4.19.** Взрывные работы производятся сразу после замачивания. Разрыв между окончанием замачивания и взрывами, в зависимости от размеров площадки, составляет по опыту уплотнения от 3 до 8 ч.

За это время производится демонтаж инвентарных трубопроводов, зарядка и тампонирование скважин, нивелирование поверхностных и глубинных марок.

**4.20.** Перед опусканием заряда в скважину необходимо проверить проходимость заряда по транспортной трубе. Заряды водостойкого аммонита в стандартной упаковке (например, ПН-А6-ЖВ) диаметром  $90 \pm 10$  мм, длиной  $500 \pm 20$  мм и массой  $3,25 \pm 0,15$  кг следует опускать в зарядную камеру на шпагате. Опускать заряды на детонирующих шнурах или проводах, идущих к детонаторам, категорически запрещается. Засыпка гранулированного ВВ в транспортную инвентарную трубу производится через воронку из искробезопасного материала.

**4.21.** Тампонирование подготовленных к взрывам скважин после установки зарядов осуществляется засыпкой песком и заливкой водой.

При использовании транспортной трубы диаметром 50 мм и менее забойка должна производиться водой. В случае отказа такая забойка позволит заменить электродетонаторы и произвести глубинный взрыв, не поднимая заряд ВВ на поверхность.

**4.22.** В целях эффективного уплотнения и снижения

сейсмического воздействия замедление между взрывами, как правило, должно составлять не менее 5 с.

Огневой способ взрывания применительно к данному методу заключается в том, что инициирование взрыва заряда производится детонирующим шнуром (ДШ), один конец которого закрепляется в самом заряде, а второй выходит на дневную поверхность. К свободному концу ДШ прикрепляется зажигательная трубка, состоящая из капсуля-детонатора и отрезка огнепроводного шнура. Длина огнепроводного шнура принимается из расчета, чтобы взрывник успел зажечь все трубки на скважинах данной серии взрывов и удалиться на безопасное расстояние. Длина зажигательного шнура на всех скважинах каждой серии взрывов назначается одинаковой (примерно 1,2-1,5 м), поэтому время замедления между взрывами обуславливается временем между двумя последовательными зажиганиями отрезков огнепроводного шнура. На переход от скважины к скважине и зажигание шнура затрачивается обычно 5-10 с.

При применении транспортной трубы малого диаметра инициирование заряда производится только электрическим способом с применением пиротехнических реле, так как при взрыве детонирующий шнур разрывает трубу, что исключает повторное ее использование.

**4.23.** Для безотказного взрывания следует применять для каждой скважины два электродетонатора с параллельным подключением или две нитки детонирующего шнура при применении огневого способа взрывания.

**4.24.** По окончании взрывных работ необходимо как можно раньше произвести извлечение транспортных инвентарных труб.

После извлечения и промывки каждой инвентарной трубы водой она наращивается и повторно используется в работе. При наращивании трубы рекомендуется использовать точечную сварку для того, чтобы приваренная часть легко отделялась в момент взрыва. При этом нельзя допускать внутренних наплывов металла в

стыках; мешающих погружению заряда ВВ в нижнюю часть трубы.

4.25. После проведения взрывных работ вследствие просадок грунта необходимо в некоторых случаях производить наращивание обвалований или грунтовых примычек между уплотненной и соседней захватками.

4.26. При строительстве зданий и сооружений сложной конфигурации в плане, высотных зданий и сооружений в случае примыкания разноэтажных зданий необходимо выполнять геодезические наблюдения за осадками фундаментов в период строительно-монтажных работ.

## **5. КОНТРОЛЬ КАЧЕСТВА И ПРИЕМКА РАБОТ**

5.1. Производство работ по уплотнению грунтов замачиванием и энергией глубинных взрывов осуществляется под постоянным контролем строительных лабораторий, которые должны документально фиксировать:

расположение скважин относительно разбивочных осей зданий и сооружений, их глубину и диаметр;

качество дренирующих материалов, конструкции транспортных труб и взрывных камер и их установку в проектное положение (длина, внутренний диаметр);

количество заливаемой воды и сроки замачивания;

глубину расположения заряда, его массу, качество забойки, количество взорванных зарядов;

выполнение в срок и результаты геодезических наблюдений за осадками поверхностных и глубинных марок;

исследования грунта, отобранного до и после уплотнения (с привлечением изыскательских организаций).

5.2. Расход воды контролируется с помощью водомеров и регистрируется не менее двух раз в сутки. При этом необходимо осуществлять визуальный контроль за ходом замачивания и общим состоянием замачиваемой площадки. Утечка воды за пределы площадки и перерывы в замачивании не допускаются.

5.3. При сложном напластовании грунтов степень

увлажнения просадочной толщи до взрывов проверяется бурением контрольных скважин с отбором проб на влажность через 1 м по глубине или с помощью радиоизотопных и электрометрических методов.

**5.4.** Контроль осадки грунта осуществляется нивелированием глубинных и поверхностных марок относительно неподвижного репера. Нивелирование производится до замачивания, перед взрывами и после завершения взрывных работ. После проведения глубинных взрывов нивелирование производится не реже одного раза в неделю до наступления условной стабилизации осадки.

**5.5.** Качество глубинного уплотнения определяется лабораторными испытаниями образцов уплотненного грунта, отобранных через 1–2 м по глубине из скважин и шурфов, а также по средней плотности грунта, установленной по величине осадки грунтового массива, зафиксированной геодезическими замерами поверхностных и глубинных марок.

Качество уплотнения признается удовлетворительным, если относительная просадочность под давлением сооружения и бытового давления составит менее 0,01. Пробы грунта отбираются не менее чем из двух скважин или одного шурфа на площади до 1 га.

**5.6.** При проведении взрывных работ проверяются масса заряда, глубина его погружения и качество забойки. Строго фиксируется количество произведенных глубинных взрывов. В случае отказа заряда ВВ принимаются меры по его извлечению или уничтожению.

**5.7.** Приемка работ производится согласно требованиям СНиП 3.02.01–83 "Основания и фундаменты" на основании исполнительной документации: актов на скрытые работы; данных об осадках поверхностных и глубинных марок и степени их стабилизации за период начала строительно-монтажных работ; результатов лабораторных исследований грунтов до и после уплотнения; исполнительной документации о планировочных и подготовительных работах, объеме залитой воды, массе заряда, схеме взрывания и ликвидации верхнего недоуплотненного слоя.

5.8. На основе анализа полученных результатов уплотнения лессовых просадочных грунтов предварительным замачиванием и энергией глубинных взрывов комиссией в составе представителей "заказчика", подрядной строительной и проектной организаций принимается решение о дальнейшем производстве работ.

## 6. ТЕХНИКО-ЭКОНОМИЧЕСКИЕ ПОКАЗАТЕЛИ

6.1. Техничко-экономические показатели уплотнения грунтов предварительным замачиванием и глубинными взрывами разработаны на основании Инструкции по определению экономической эффективности использования в строительстве новой техники, изобретений и рационализаторских предложений (СН 509-78).

6.2. Приведенные затраты

$$Z = C + E_n K, \quad (21)$$

где  $Z$  - приведенные затраты на единицу строительно-монтажных работ, руб.;  $C$  - себестоимость единицы строительно-монтажных работ, руб.;  $K$  - удельные капитальные вложения в производственные фонды на единицу строительно-монтажных работ, руб.;  $E_n$  - нормативный коэффициент эффективности капитальных вложений.

Определяющее влияние на изменение приведенных затрат и затрат труда оказывают просадочная мощность и шаг дренажных и дренажно-взрывных скважин (табл. 8). Значения приведенных затрат и затрат труда на уплотнение 1 м<sup>3</sup> грунта гидровзрывным способом приведены в табл. 8.

6.3. Себестоимость работ по уплотнению грунтов определяется на основании смет, составленных по ЕРЕР; удельные капитальные вложения в производственные фонды и затраты труда на стройплощадке - по нормативным документам.

6.4. С увеличением шага дренажно-взрывных скважин, а также мощности просадочной толщи приведенные затраты и затраты труда в расчете на 1 м<sup>3</sup> уплотненного грунта уменьшаются. Наилучшие показате-



Таблица 8

Шаг скважин, м, <u>дренажных</u> дренажно-взрыв- <u>ных</u>	Мощность просадочной толщи, м						
	7	8	9	10	11-13	14-16	17-21
	<u>Приведенные затраты</u>						
<u>2x2</u> 4x4	2,07	1,97	1,9	1,84	1,79-1,71	1,68-1,63	1,61-1,57
<u>3x3</u> 6x6	1,43	1,33	1,26	1,2	1,15-1,07	1,04-0,99	0,97-0,93
<u>4x4</u> 8x8	1,16	1,06	0,99	0,93	0,88-0,8	0,74-0,72	0,70-0,66
<u>5x5</u> 10x10	1,06	0,96	0,89	0,83	0,78-0,7	0,67-0,62	0,60-0,56
<u>6x6</u> 12x12	1,02	0,96	0,85	0,79	0,74-0,66	0,62-0,58	0,56-0,52
<u>7x7</u> 14x14	0,99	0,89	0,82	0,76	0,71-0,63	0,6-0,55	0,53-0,49
<u>2x2</u> 2x2	2,74	2,64	2,57	2,51	2,46-2,38	2,35-2,3	2,28-2,23
<u>3x3</u> 3x3	1,71	1,61	1,54	1,48	1,43-1,35	1,32-1,27	1,25-1,2

Шаг скважин, м, дренажных	Мощность просадочной толщи, м						
	7	8	9	10	11-13	14-16	17-21
<u>4x4</u> 4x4	1,37	1,27	1,2	1,14	1,09-1,01	0,98-0,93	0,91-0,86
<u>5x5</u> 5x5	1,21	1,11	1,04	0,98	0,93-0,85	0,82-0,77	0,75-0,7
<u>6x6</u> 6x6	1,14	1,04	0,97	0,91	0,86-0,78	0,75-0,7	0,68-0,63
<u>7x7</u> 7x7	1,09	0,99	0,92	0,86	0,81-0,73	0,7-0,65	0,63-0,58
Затраты труда							
<u>2x2</u> 4x4		0,078	0,076	0,075	0,074	0,073-0,071	0,071-0,07 0,07-0,068
<u>3x3</u> 6x6		0,044	0,042	0,041	0,04	0,039-0,037	0,037-0,036 0,035-0,034
<u>4x4</u> 8x8		0,033	0,031	0,03	0,029	0,028-0,026	0,026-0,025 0,024-0,023
<u>5x5</u> 10x10		0,028	0,026	0,025	0,024	0,023-0,021	0,021-0,02 0,019-0,018
<u>6x6</u> 12x12		0,026	0,024	0,023	0,022	0,021-0,019	0,019-0,018 0,017-0,016
<u>7x7</u> 14x14		0,024	0,022	0,021	0,02	0,019-0,017	0,017-0,016 0,015-0,014
<u>2x2</u> 2x2		0,107	0,105	0,104	0,103	0,102-0,1	0,1-0,099 0,098-0,097
<u>3x3</u> 3x3		0,058	0,056	0,055	0,054	0,053-0,051	0,051-0,05 0,049-0,048
<u>4x4</u> 4x4		0,042	0,04	0,039	0,038	0,037-0,035	0,035-0,034 0,033-0,032
<u>5x5</u> 5x5		0,034	0,032	0,031	0,03	0,029-0,027	0,027-0,026 0,025-0,024
<u>6x6</u> 6x6		0,031	0,029	0,028	0,027	0,026-0,024	0,024-0,023 0,022-0,021
<u>7x7</u> 7x7		0,028	0,026	0,225	0,024	0,023-0,021	0,021-0,02 0,019-0,018

ли достигаются при шаге 5x5, 6x6 и 7x7 м и просадочной толще свыше 20 м.

**6.5.** Ввиду отсутствия норм на новые виды работ, которые применяются при уплотнении грунтов гидровзрывным способом, при определении сметной стоимости и других затрат следует использовать приведенные в настоящих Рекомендациях нормативы, разработанные лабораторией технико-экономических исследований НИИСК на основании хронометражных наблюдений, проведенных на различных площадках при уплотнении грунтов рекомендуемым способом.

Рекомендуемый состав работы при установке взрывных труб в дренажные скважины краном К-161: изготовление взрывных труб, подвозка труб к месту установки, установка труб диаметром 114 мм и длиной 9 м в дренажные скважины. Нормы на установку одной трубы приведены в табл. 9.

Таблица 9

Элементы затрат	Единица измерения	Норма
Затраты труда	чел.-дней	0,2
Заработная плата	руб.	0,77
Кран К-161	маш.-смена	0,72
Сварочные аппараты	"	0,16
Стоимость эксплуатации машин	руб.	0,22
Трубы стальные диаметром 114 мм	м	9
Планки стальные 0,2x0,2x0,04 мм т		0,0013
Масса материалов	"	0,08

Рекомендуемый состав работ при бурении скважин: бурение дренажных скважин диаметром 400 мм буровой установкой СО-2 на глубину до 10 м в грунте I категории. Нормы на 10 м бурения приведены в табл. 10.

В состав работ при взрывании зарядов в дренажных скважинах входят: подготовка взрывчатых веществ; установка зарядов во взрывные трубы; монтаж взрывной сети; тампонирование взрывных труб песком; взрывание зарядов. Нормы на 10 взрывов приведены в табл.11.

Таблица 10

Элементы затрат	Единица измерения	Норма
Затраты труда	чел.-дней	0,22
Заработная плата	руб.	0,71
Буровая установка СО-2	маш.-смена	0,13
Долота РХ	шт.	0,0036
Прочие материалы	руб.	0,01

Таблица 11

Элементы затрат	Единицы измерения	Норма
Затраты труда	чел.-дней	0,16
Заработная плата	руб.	0,68
Стоимость эксплуатации машин	"	0,3
Взрывчатые вещества	кг	65
Шнур огнепроводный	м	15
Шнур детонирующий	"	100
Шнур увязочный	кг	0,1
Песок	м <sup>3</sup>	1
Масса материалов	т	1,67

Рекомендуемый состав работ при засыпке дренажных скважин щебнем: засыпка дренажных скважин щебнем вручную, бросом из транспортных средств без трамбования. Нормы на 1 м<sup>3</sup> засыпки приведены в табл. 12.

Таблица 12

Элементы затрат	Единицы измерения	Нормы
Затраты труда	чел.-дней	0,13
Заработная плата	руб.	0,36
Стоимость эксплуатации машин	"	0,3
Щебень	м <sup>3</sup>	1
Масса материалов	т	1,4

При сравнении равновеликих площадок, где производится устранение просадочности, технико-экономичес-

кие показатели следует рассчитывать на  $1 \text{ м}^3$  уплотняемого или закрепляемого грунта. Расчеты технико-экономических показателей различных способов уплотнения и закрепления грунтов при строительстве отдельных объектов, площади уплотнения и закрепления которых отличаются друг от друга, следует производить на  $1 \text{ м}^2$  площади застройки.

#### *Приложение 1*

### **ПРОГНОЗ ДЕФОРМАЦИЙ**

Зависимость критической плотности водонасыщенного грунта от вертикального давления определяется на любом сдвиговом приборе по методике дренированного сдвига. Для этого пасту грунта нарушенной структуры при влажности, равной пределу текучести, помещают в зарядную камеру сдвигового прибора. По массе уложенного грунта и влажности определяют плотность зарядки. Принимают меры по предотвращению выпирания грунта текучей консистенции и зазоры прибора по поверхности скольжения верхней и нижней обойм и между поршнем и верхней обоймой. Устанавливают вертикальный и горизонтальный индикаторы.

Ступенями передают вертикальную нагрузку и от каждой ступени ожидают условную стабилизацию в  $0,005 \text{ мм}$  за  $4 \text{ ч}$ , записывая показания индикаторов. После обжатия грунта вертикальной нагрузкой рассчитывают начальную плотность его перед сдвигом.

Затем ступенями передают сдвиговые нагрузки и от каждой ступени ожидают условную стабилизацию. Доводят грунт до разрушения и рассчитывают конечную плотность.

Опыты повторяют при нескольких вертикальных нагрузках и строят кривую зависимости сдвигающих напряжений от нормальных, которая проходит через начало координат. Угол внутреннего трения в этом случае соответствует критическому значению и не зависит от вертикального давления. Конечная плотность грунта для данного вертикального давления соответствует критической плотности водонасыщенного грунта.

Критическая плотность существенно зависит от вертикального давления, поэтому при использовании для прогноза деформаций полученную плавную кривую  $\gamma_{кр} = f(\sigma)$  следует преобразовать в кусочно-ступенчатую, принимая в определенных интервалах глубин (давлений) значение  $\gamma_{кр}$  за постоянную величину.

Имея данные изысканий об изменении объемной массы скелета по глубине и экспериментальные данные о зависимости критической плотности от вертикального давления, определяют потенциальные деформации по формуле (15).

Пример. Лесс в основании жилого дома на глубину до 15 м имеет объемную массу скелета, равную 1,4 т/м<sup>3</sup>. Критическая плотность водонасыщенного грунта изменяется следующим образом по глубине, т/м<sup>3</sup>:

От 1,5 до 3 м .....	1,5
" 3 " 6 " .....	1,55
" 6 " 9 " .....	1,6
" 9 " 15 " .....	1,65

$$S = 1,5 \left( 1 - \frac{1,4}{1,5} \right) + 3 \left( 1 - \frac{1,4}{1,55} \right) + 3 \left( 1 - \frac{1,4}{1,6} \right) + 6 \left( 1 - \frac{1,4}{1,65} \right) = 0,1 + 0,286 + 0,374 + 0,9 = 1,66 \text{ м.}$$

## Приложение 2

### ОПРЕДЕЛЕНИЕ ВРЕМЕНИ УСЛОВНОЙ СТАБИЛИЗАЦИИ ОСАДКИ ПО ДАННЫМ НЕВЕЛИРОВАНИЯ

Время условной стабилизации  $T$  в сутках следует определять по формуле (18), где  $V_{ус}$  — величина условной стабилизации, принимаемая по п. 2.56.

Коэффициент пропорциональности  $tg \rho$  определяется из выражения (19).

Пример. На уплотняемом участке проведено после взрывов четыре нивелировки поверхностных марок через разные промежутки времени. Средняя осадка поверхности по каждой захватке определялась как среднее арифметическое осадок всех поверхностных марок

в пределах уплотняемого участка и составила, см,  
после взрыва через:

1 сут	125,7
3 "	136,2
7 "	145
17 "	152,7

Принимая  $S_n = 125,7$  см и  $t_n = 1$  сут, определим значение коэффициента  $tg\rho$ . Результаты вычислений приведены в таблице.

$t$ , сут	1	3	7	17
$S$ , см	125,7	136,2	145	152,7
$\ln t/t_n$	0	1,1	1,95	2,83
$tg\rho$	-	9,55	9,89	9,54

Среднее значение коэффициента  $tg\rho$ :

$$tg\rho = \frac{9,55 + 9,89 + 9,54}{3} = 9,66.$$

Средняя осадка на любой момент времени

$$S = 125,7 + 9,66 \ln t.$$

Время наступления условной стабилизации (1 см в неделю или 0,143 см в сутки)

$$T = \frac{9,66}{0,143} = 67,6 \text{ сут.}$$

## ЖУРНАЛ УЧЕТА ВОДЫ ПРИ ЗАМАЧИВАНИИ

Дата замера	Время замера	Промежуток времени между замерами, ч	Показания водомеров				Расход воды по водомерам за время между замерами, м <sup>3</sup>				Количество заливной воды, м <sup>3</sup>
			№ 1	№ 2	№ 3	№ 4	№ 1	№ 2	№ 3	№ 4	
17/У1	15.45	-	6,4	110,5	-	-	-	-	-	-	-
	18.45	3	34	142,1	-	-	27,6	31,6	-	-	31,6
18/У1	6.00	11.15	132,5	243	-	-	98,5	100,9	-	-	132,5
	7.00	1	Отключена	10,4	60	-	-	-	-	-	132,5
	19.00	12	Ремонт	250,4	301	-	-	240	241	373,5	
19/У1	6.00	11	-	-	560	611	-	-	309,6	310	683,5
.....	.....	.....	.....	.....	.....	.....	.....	.....	.....	.....	.....
.....	.....	.....	.....	.....	.....	.....	.....	.....	.....	.....	.....
27/У1	6.00	12	3266,4	3330,5	-	-	218	220	-	-	3270
	10.00	4	3327,4	3442,5	-	-	61	62	-	-	3332
Окончание замачивания - 27/У1 - 10.00										Итого:	3332

Примечание. По проекту на захватке требовалось залить 3300 м<sup>3</sup> воды; фактически залито 3332 м<sup>3</sup>.

55 Исполнитель работы (подпись) \_\_\_\_\_

Представитель заказчика (подпись) \_\_\_\_\_



### ОПРЕДЕЛЕНИЕ ЗОНЫ НАРУШЕНИЯ СТРУКТУРЫ ГРУНТА ОТ ОДИНОЧНОГО ВЗРЫВА

Радиус зоны нарушения структуры грунта определяется по равенству (9). Значения коэффициента  $K_g$  следует принимать по табл. 3.

Радиус заряда, см, определяется по формуле

$$r_3 = 10 \cdot \sqrt[3]{\frac{3q}{4\pi \gamma_{BB}}}$$

где  $q$  — масса заряда, кг;  $\gamma_{BB}$  — насыпная плотность, ВВ, г/см<sup>3</sup>.

Радиусы сосредоточенных зарядов из порошкообразного аммонита типа 6ЖВ с насыпной плотностью 0,85 г/см<sup>3</sup> приведены в таблице.

Масса заряда, кг	Радиус заряда, см	Масса заряда, кг	Радиус заряда, см
4	10,5	16	16,6
5	11,2	18	17,2
6	12	20	17,8
7	12,6	22	18,4
8	13,2	24	18,9
9	13,7	26	19,4
10	14,1	28	20,0
11	14,6	30	20,4
12	15,1	35	21,5
13	15,4	40	22,4
14	15,8	45	23,4
15	16,2	50	24,2

При применении ВВ, имеющих другие значения насыпной плотности, табличные величины умножаются на переводной коэффициент  $\beta$

$$\beta = \sqrt[3]{\frac{\gamma_{ам}}{\gamma_{ВВ}}}$$

где  $\gamma_{ам}$  — насыпная плотность аммонита, принятая равной 0,85 г/см<sup>3</sup>;  $\gamma_{ВВ}$  — насыпная плотность применяемого ВВ, г/см<sup>3</sup>.

Пример. Определить радиус зоны нарушения структуры лесового грунта, замоченного до степени влажности 0,8, от одиночного сосредоточенного заряда аммонита 6ЖВ массой 12 кг. Объемная масса скелета грунта  $1,35 \text{ т/м}^3$ , число пластичности 0,07, начальное давление просадочности  $1 \text{ кг/см}^2$ .

По формуле (9)

$$R_H = 15,1 \sqrt[3]{\frac{40\,000}{1,0}} = 515 \text{ см.}$$

По формуле (8)

$$R_H = 2,45 \sqrt[3]{12 \cdot 1} = 5,6 \text{ м.}$$

Принимаем радиус зоны, в которой структура грунта нарушается при взрыве одиночного сосредоточенного заряда массой 12 кг, равном 5 м. Шаг расположения взрывных скважин составит при этом

$$L = R_H \sqrt{2} = 5 \cdot 1,41 = 7,05 \text{ м.}$$

Принимаем 7 м.