

ТИПОВОЙ ПРОЕКТ  
№ 901-2-62

ВОДОПРОВОДНАЯ НАСОСНАЯ СТАНЦИЯ  
ВТОРОГО ПОДЪЕМА,  
СОВМЕЩЕННАЯ С АРТСКВАЖИНОЙ,  
ПРОИЗВОДИТЕЛЬНОСТЬЮ 50 м<sup>3</sup>/ЧАС.

СОСТАВ П Р О Е К Т А

- АЛЬБОМ I — АРХИТЕКТУРНО-СТРОИТЕЛЬНАЯ, ТЕХНОЛОГИЧЕСКАЯ, МЕХАНИЧЕСКАЯ И САНИТАРНО-ТЕХНИЧЕСКАЯ ЧАСТИ.
- АЛЬБОМ II — ЭЛЕКТРОБОРУДОВАНИЕ, АВТОМАТИКА И ТЕХНОЛОГИЧЕСКИЙ КОНТРОЛЬ. ЧЕРТЕЖИ МОНТАЖНОЙ ЗОНЫ.
- АЛЬБОМ III — ЭЛЕКТРОБОРУДОВАНИЕ, АВТОМАТИКА И ТЕХНОЛОГИЧЕСКИЙ КОНТРОЛЬ. ЗАДАНИЕ ЗАВОДУ-ИЗГОТОВИТЕЛЮ.
- АЛЬБОМ IV — ЗАКАЗНЫЕ СПЕЦИФИКАЦИИ
- АЛЬБОМ V — СМЕТЫ.

АЛЬБОМ III

РАЗРАБОТАН  
ИНСТИТУТОМ ХАРЬКОВСКИЙ ВОДОКАНАЛПРОЕКТ

УТВЕРЖДЕН И ВВЕДЕН В ДЕЙСТВИЕ  
В/о СОВСЕВВОДАКАНАЛПРОЕКТ  
С 1 СЕНТЯБРЯ 1975 г.  
ОРИКАЗ № 111 ОТ 26. V. 1975 г.

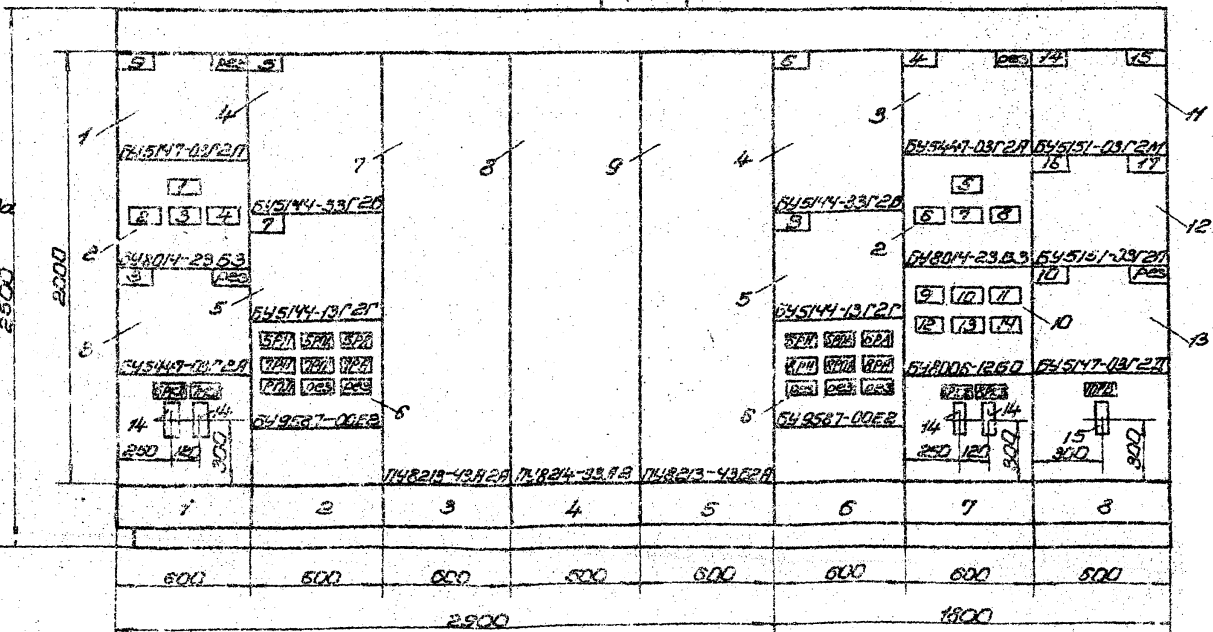
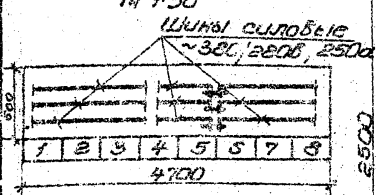
Содержание раздела I Силовое электрооборудование и автоматизация.

№ п/п	№ листа	№ страни-цы	№ чертежа	Наименование	Примеча-ние
1	2	3	4	5	6
1.	ЭО-1	2	ЭО-1	Содержание альбома. Содержание раздела I.	
2.	ЭО-2	2	ЭО-2	Щит станции управления ЦСУ. Общий вид.	
3.	ЭО-3	3	ЭО-3	Щит станции управления ЦСУ. Таблица технических данных электрооборудования.	
4.	ЭО-4	3	ЭО-4	Щит станции управления ЦСУ. Перечень надписей.	
5.	ЭО-5	4	ЭО-5	Щит станции управления ЦСУ. Секция №1. Схема соединенной панели №1 и №2.	
6.	ЭО-6	5	ЭО-6	Щит станции управления ЦСУ. Секция №1. Схема соединенной панели №3, №4 и №5.	
7.	ЭО-7	6	ЭО-7	Щит станции управления ЦСУ. Секция №2. Схема соединенной панели №6 и №7.	
8.	ЭО-8	7	ЭО-8	Щит станции управления ЦСУ. Секция №2. Схема соединенной панели №8.	
9.	ЭО-9	8	ЭО-9	Щит станции управления ЦСУ. Вспомогательный блок управления №1.	
10.	ЭО-10	8	ЭО-10	Щит станции управления ЦСУ. Вспомогательный блок управления №2. Схема соединенной.	

Типовой проект разработан в соответствии с действующими нормами и правилами и предусматривает мероприятия, обеспечивающие взрывобезопасность и пожаробезопасность при эксплуатации сооружения.  
Главный инженер проекта *Козинцев*

Типовой проект ЭО-2-62 Альбом III		ЭО-1
Изм/Лист	Кол. изм.	Дата
Разработчик	Проверено	Дата
Проектировщик	Сметчик	Дата
Нач. отд. Проект.	Инж.	Дата
Содержание альбомы.		Лист 1 Листов: 1
Содержание раздела I.		Тех. проект

Вид сверху М 1:50



Номер секции	1				2			
	1	2	3	4	5	6	7	8
Надписи на лицевой стороне (номера панелей)	1-7	8	9	10	11	12	13	14
Надписи на верхней стороне и на карнизе соединительных механизмов	1-7	8	9	10	11	12	13	14
Схемы соединенных секций щита	Альбом III ЭО-5, 6				Альбом III ЭО-7, 8			
Примечательные схемы привода	Альбом II ЭО-4, 5, 6, 7, 8, 9, 10, 11, 12, 13, 14							

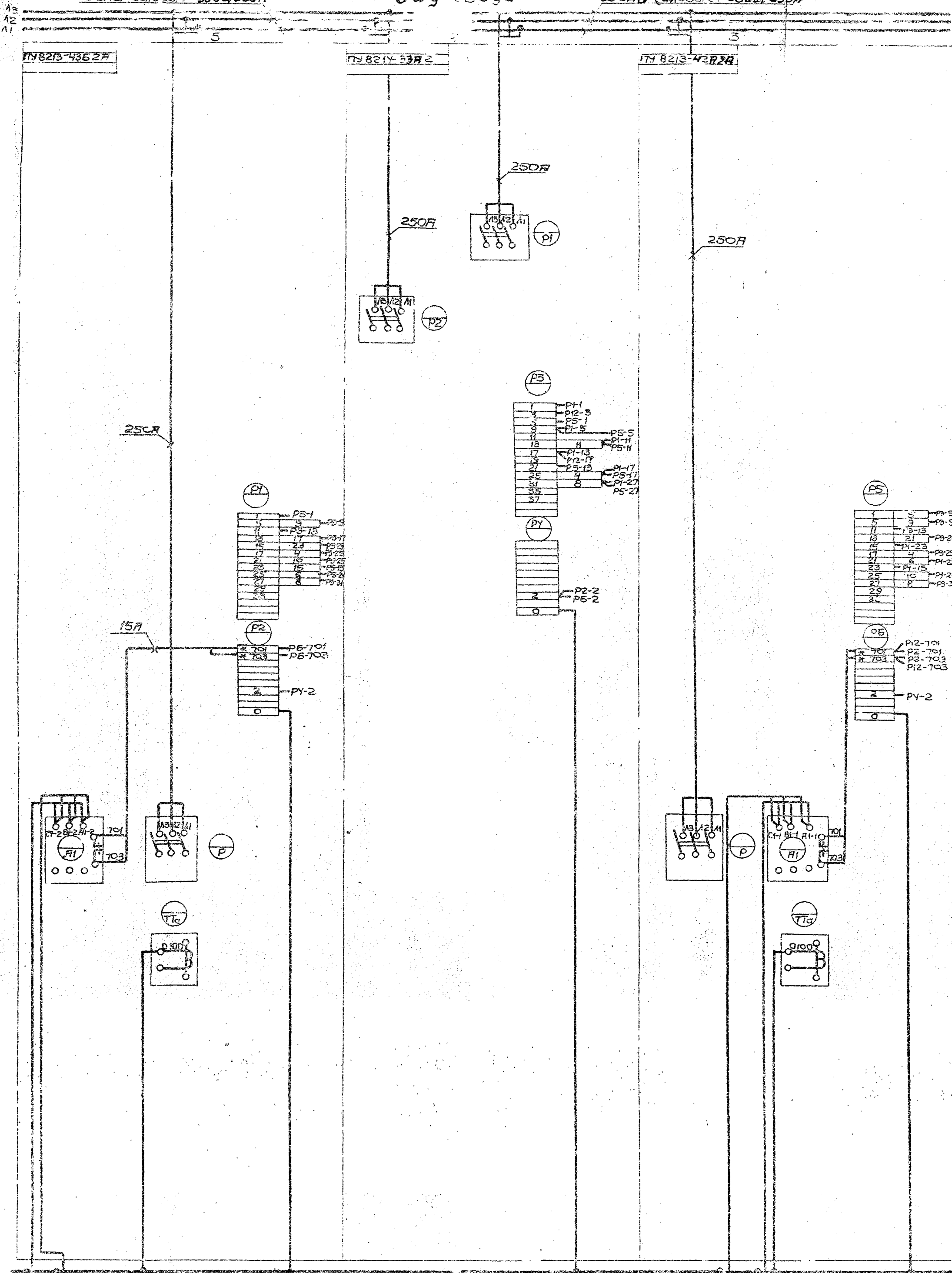
Примечания:

- Таблица технических данных электрооборудования - черт. ЭО-3.
- Перечень надписей - черт. ЭО-4.
- Панель №8 при варианте без электроотопления исключается.

Типовой проект ЭО-2-62 Альбом III		ЭО-2
Изм/Лист	Кол. изм.	Дата
Разработчик	Проверено	Дата
Проектировщик	Сметчик	Дата
Нач. отд. Проект.	Инж.	Дата
Щит станции управления ЦСУ. Общий вид.		Лист 1 Листов: 1
		Тех. проект







Трансформатор №2  
АВР 3x70+1x25

Трансформатор №2  
АВР 3x70+1x25

Шуна н.левая черная

Трансформатор №1  
АВР 3x70+1x25

Трансформатор №1  
АВР 3x70+1x25

Питая сеть

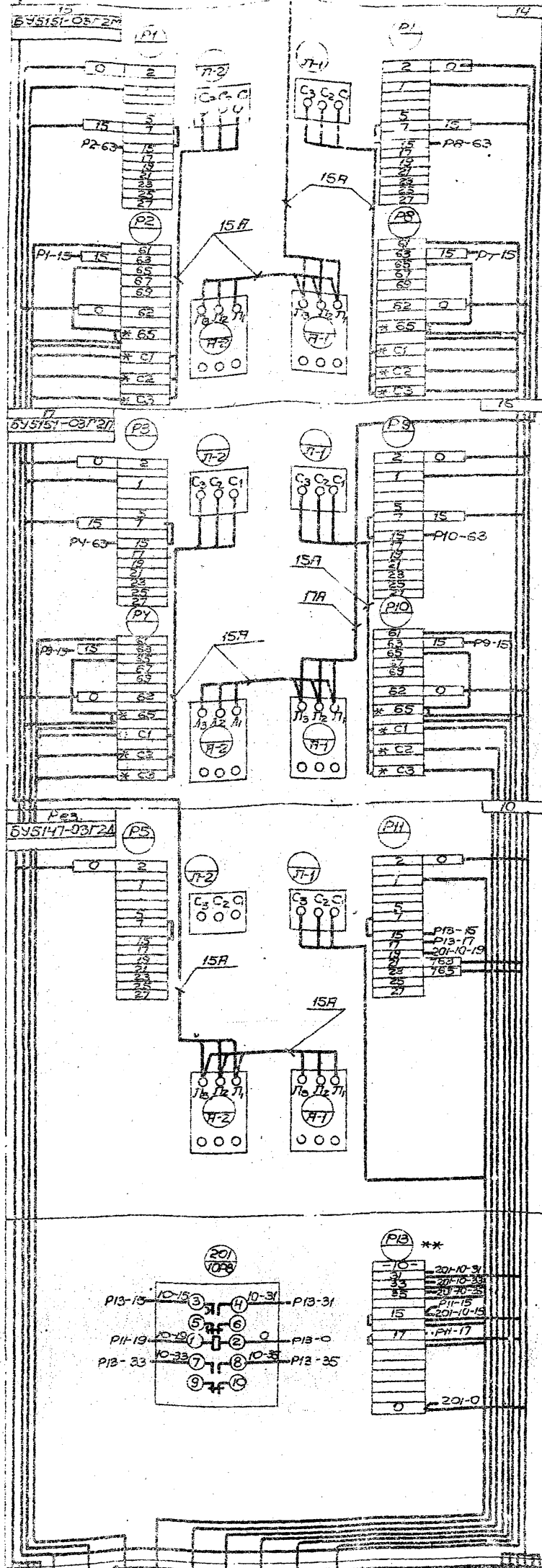
Типовой проект 901-2-52		Фльдом II		90-6	
Изм. лист	доп. зм.	Разработчик	Водопробная насосная станция второго подъема	Стр.	Масштаб
Разработчик	Дорожников	Проверил	совместная с артезианной производственностью 50м³/ч	р.у.	5/11
Руководитель	Обозначение	Исполнитель	Шит станция управления ш.с.у. секция №1	Лист	Листов
Науч. орг.	Формат	Схема соединений панелей №3, №4 и №5		Госстроя	ЗЕБ
				Самостоятельно	Сборка
				8080000	проект



Красная 13  
Зеленая 12  
Желтая 11

7

30-8



- \* - Доработать
- \*\* - Дополнительно установить редка с зажимными
- x — Демонтировать

Погреть лист 30-7

Получить категорию

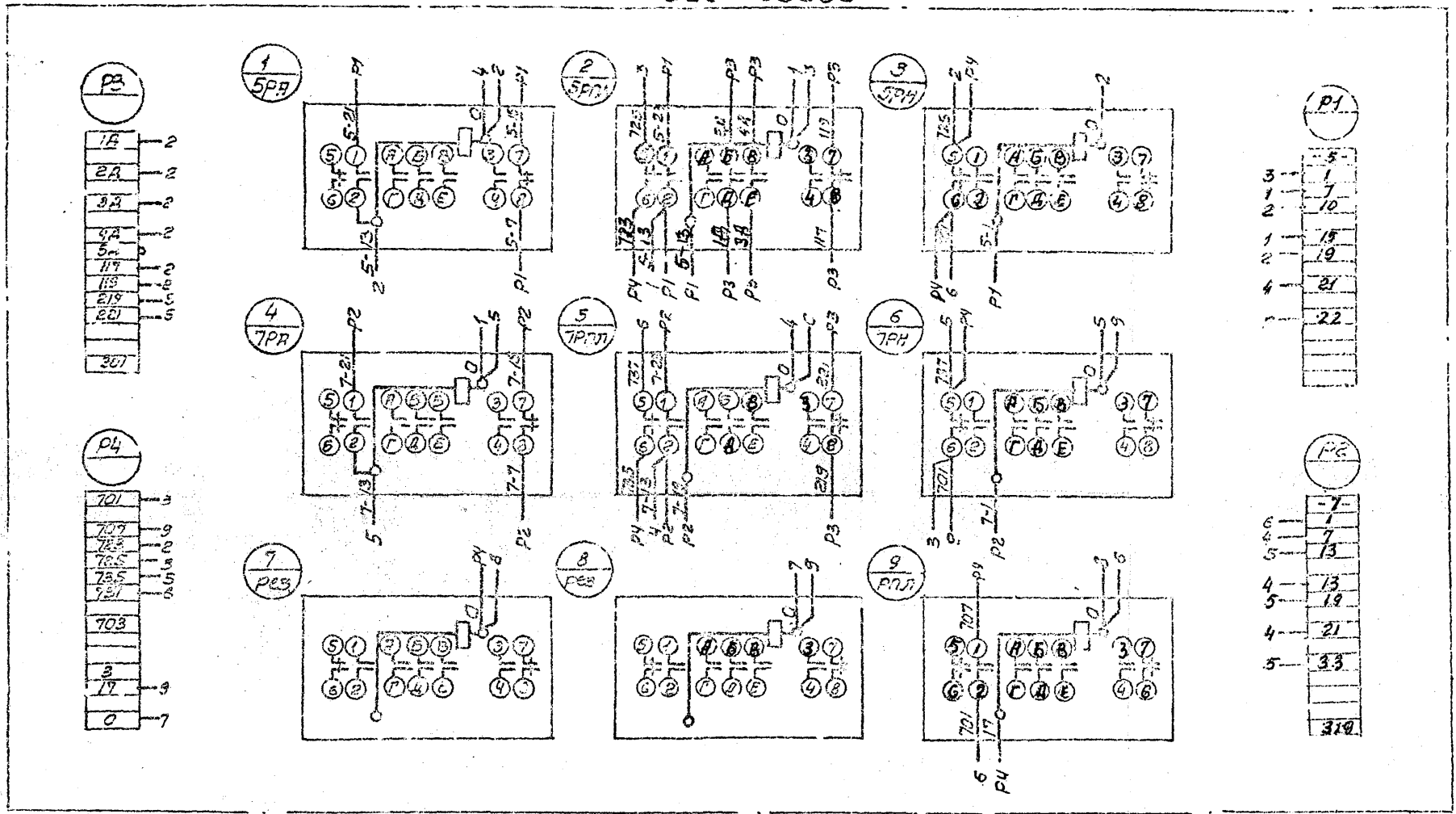
ШИНТА НАЗВОВАНИЕ

- КН2
- КН5
- КН6
- КН8
- КН13
- КН9
- КН16
- КН17
- 205
- КН19
- КН14

Клиновое проект 301-2-52	30-8
Яльбор III	
Водопроводная насосная станция второго подъема	Станция насосная
Разработчик: Давыдов И.И.	Р.У.
Проверил: Лавров А.И.	
Рисовал: Соболев И.И.	Лист 1
Научил: Фролов А.А.	Лист 2
Схема соединений	Составитель: Ильясов С.А.
	80491441000

У 2302

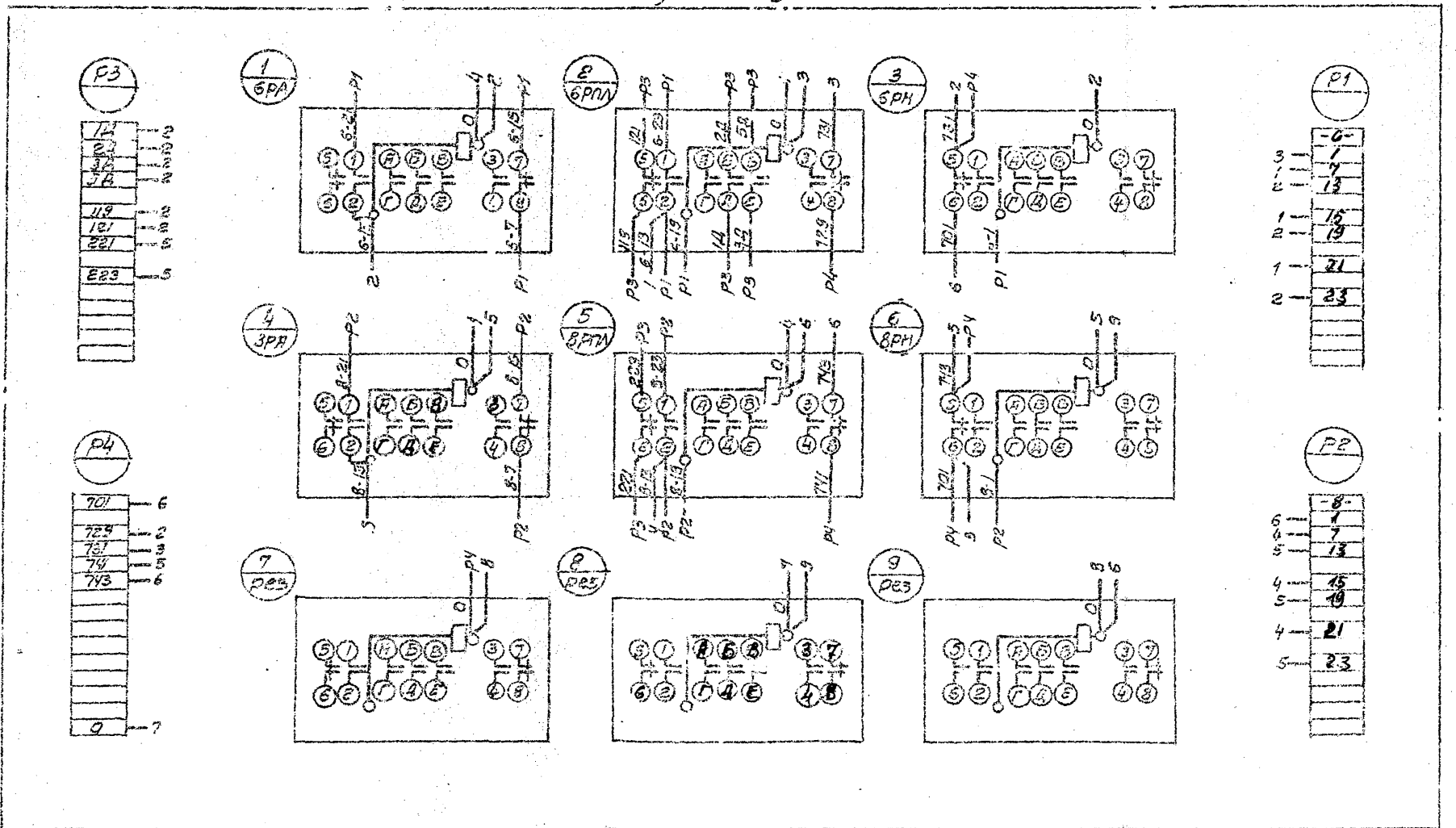
ВУЗ связи



Исполнитель: [Name] Проверил: [Name] Утвердил: [Name]

Типовой проект 901-2-62 Яльбом III				30-9
Изм. лист	кол. изм.	подпись	дата	Водопробная насосная станция второго подъезда, соединенная с артезианской производительною 50м³/час
Разработчик	Лазаревский	В.М.		Щит станций управления ЦЭС.
Проектировщик	Лазаревский	В.М.		Вспомогательный блок управления №1. Схема соединения ЦЭС.
Руководитель	Общая	М.С.		
Исполнитель	Фролов	А.Г.		

ВУЗ связи



Исполнитель: [Name] Проверил: [Name] Утвердил: [Name]

Типовой проект 901-2-62 Яльбом III				30-10
Изм. лист	кол. изм.	подпись	дата	Водопробная насосная станция второго подъезда, соединенная с артезианской производительною 50м³/час
Разработчик	Лазаревский	В.М.		Щит станций управления ЦЭС.
Проектировщик	Лазаревский	В.М.		Вспомогательный блок управления №2. Схема соединения ЦЭС.
Руководитель	Общая	М.С.		
Исполнитель	Фролов	А.Г.		



Содержание раздела II  
Технологический контроль ЭЯ-ЭЯЭ

№ п/п	№ листа	№ стр.	№ чертежа	Наименование	Примечание
1	2	3	4	5	6
1	ЭЯ-1	9	ЭЯ-1	Содержание раздела II	
2	ЭЯ-2	9	ЭЯ-2	Заказная спецификация щитов и пультов	
3	ЭЯ-3	10	ЭЯ-3	Щит управления и контроля ЩУК. Общий вид.	
4	ЭЯ-4,5,6	11,12,13	ЭЯ-4,5,6	Щит управления и контроля ЩУК. Схема соединений.	
5	ЭЯ-7	14	ЭЯ-7	Заказная спецификация электраппаратуры.	

Типовой проект 901-2-62 Альбом III				ЭЯ-1		
Исполн.	Тех. усл.	Подпись	Дата	Вводная техническая станция	Листов	Лист
Разработ.	Варварова	В.В.		и проблема соединения с артезианской скважиной	раб.	б/н
Проверил	Ирчукский	П.А.		технической мощностью 300 л/час	черт.	
Руковод.	Пруткова	Л.И.		Содержание раздела II	Лист 1	Листов 1
Начальн.	Фролов	А.В.			Госстрой СССР	Госзаказначальник проекта
				Воблаканстрой		

7-46

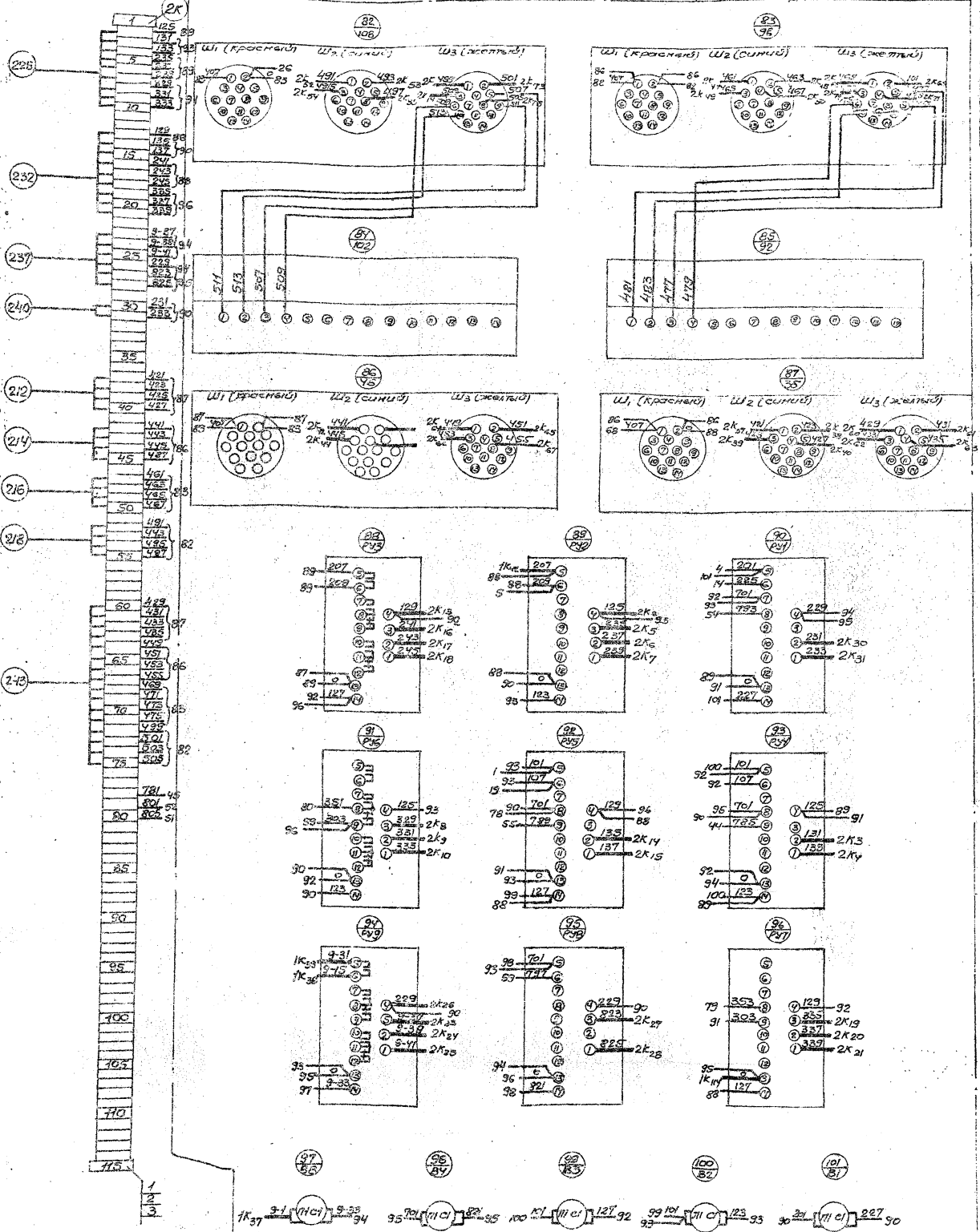
901-2-62		Листов		Лист		
		1		1		
Заказная спецификация щитов и пультов						
№ п/п	Наименование	Обозначение по ГОСТ (чертеж конструкции, ТУ)	кол.	Чертеж		Примечание
				Общего вида	Монтажной схемы	
2	3	4	5	6	7	
1	Щит управления и контроля щук состоящий из: Щит блочный каркасный с 2М <sup>2</sup> панелями и левой поворотной рамой	ЩБК-800+800-200 ТУ 36.716-71	1	черт ЭЯ-3	черт ал-4,5,6	
2	Панель тарцевая правая	ПНТ-П-ЩБК ТУ 36.716-71	1			
3	Панель вспомогательная с обухстварчатой дверью	ПНВ-2Р-ЩБК ТУ 36.716-71	1			

Типовой проект 901-2-62 Альбом III				ЭЯ-2		
Исполн.	Тех. усл.	Подпись	Дата	Вводная техническая станция	Листов	Лист
Разработ.	Пруткова	Л.И.		и проблема соединения с артезианской скважиной	раб.	б/н
Проверил	Варчан	Л.И.		технической мощностью 300 л/час	черт.	
Руковод.	Пруткова	Л.И.		Заказная спецификация щитов и пультов.	Лист 1	Листов 1
Начальн.	Фролов	А.В.			Госстрой СССР	Госзаказначальник проекта
				Воблаканстрой		



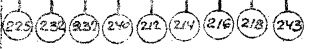






Передаточная база  
Контрактный лоток

Дополнительный чертеж краснотермивать с удержателем ЭА-3



Типовой проект 90г-2-62 Лабазин III		ЭА-6
Разработчик: И.И.И.	Исполнитель: И.И.И.	Составитель: И.И.И.
Проверен: И.И.И.	Утвержден: И.И.И.	Дата: И.И.И.
ШУМ УПРАВЛЕНИЯ И КОНТРОЛЯ ЦУЖК		Лист 3 из 3
Схемы соединений		Всего листов: 3

