

**ШТАБ ГРАЖДАНСКОЙ ОБОРОНЫ СССР**

---

**ИНСТРУКЦИЯ  
ПО ПРИЕМКЕ  
И ЭКСПЛУАТАЦИИ УБЕЖИЩ  
ГРАЖДАНСКОЙ  
ОБОРОНЫ**

**Ордена Трудового Красного Знамени  
ВОЕННОЕ ИЗДАТЕЛЬСТВО  
МИНИСТЕРСТВА ОБОРОНЫ СССР  
МОСКВА — 1968**

# ШТАБ ГРАЖДАНСКОЙ ОБОРОНЫ СССР

---

УТВЕРЖДЕНА

Начальником штаба  
гражданской обороны СССР  
13 февраля 1968 г.

## ИНСТРУКЦИЯ ПО ПРИЕМКЕ И ЭКСПЛУАТАЦИИ УБЕЖИЩ ГРАЖДАНСКОЙ ОБОРОНЫ

Ордена Трудового Красного Знамени  
ВОЕННОЕ ИЗДАТЕЛЬСТВО  
МИНИСТЕРСТВА ОБОРОНЫ СССР  
МОСКВА — 1968

Инструкция предназначена для инженерно-технического персонала штабов гражданской обороны и лиц, непосредственно участвующих в приемке убежищ, а также персонала, обслуживающего убежища в процессе их эксплуатации.

Инструкция разработана по материалам 15 ЦНИИИИ имени Д. М. Карбышева.

Ранее изданные брошюры: «Правила содержания и использования убежищ в мирное время» (Штаб ГО СССР, 1962) и «Правила содержания и использования убежищ в мирное время» (Воениздат, 1964) отменяются и подлежат уничтожению на местах.

Предложения по дополнению и улучшению Инструкции направлять в Научно-технический комитет ГО СССР.

## ВВЕДЕНИЕ

Убежищами называются сооружения, обеспечивающие защиту укрывающихся в них людей от ударной волны, светового излучения, проникающей радиации и радиоактивного заражения от ядерного взрыва, отравляющих веществ, бактериальных средств, а также от опасного воздействия высоких температур и продуктов горения при пожарах.

Убежища по месту их расположения относительно зданий и сооружений делятся на встроенные и отдельно стоящие.

К встроенным относятся убежища, расположенные в подвальных этажах зданий, а к отдельно стоящим — расположенные вне зданий.

По вместимости (количеству укрываемых людей) убежища делятся на три группы: 1) малые, вмещающие до 150, 2) средние — от 151 до 450 и 3) большие — более 450 человек.

Надежность защиты людей в убежище зависит от его технического состояния, исправности внутреннего оборудования, правильной эксплуатации и соблюдения укрываемыми установленного режима поведения.

В связи с тем что убежища в мирное время используются для нужд народного хозяйства, особое значение приобретает режим эксплуатации их в мирное время, обеспечивающий сохранность оборудования, защитных свойств сооружения и постоянную готовность к приему укрывающихся.

В Инструкции изложены указания по техническим и организационным вопросам приемки убежищ, их эксплуатации в мирное и военное время, приведения в готовность, организации обслуживания убежищ и оснащения их специальным инвентарем и имуществом.



## ОБЩИЕ СВЕДЕНИЯ ОБ УСТРОЙСТВЕ УБЕЖИЩ ГРАЖДАНСКОЙ ОБОРОНЫ

### Состав помещений и конструкции убежищ

1. В убежищах, как правило, должны быть: 1) отсеки для размещения укрывающихся, 2) фильтровентиляционная камера, 3) медицинская комната, 4) санитарный узел, 5) кладовая для хранения запасов продуктов питания и 6) тамбуры.

В убежищах большой вместимости могут быть также помещения для дизель-генераторной установки и артезианской скважины с насосом. В убежищах малой вместимости, построенных до 1967 г., специальные помещения для фильтровентиляционного оборудования могут не выделяться. В этом случае фильтровентиляционный агрегат устанавливается в помещении для укрывающихся и ограждается. Для хранения продуктов питания и запасов воды в этих убежищах отводятся специальные места в помещениях для укрываемых. Медицинская комната в них может не устраиваться.

2. Убежища имеют входы и аварийные выходы. При каждом входе оборудуются тамбур и предтамбур. В дверных проемах тамбура устанавливаются защитно-герметические и герметические двери.

В убежищах вместимостью 600 чел. и более при одном из входов предусматривается помещение (шлюз) для обеспечения защитных свойств убежища при пропуске в него людей после закрытия других входов. В проемах шлюза устанавливаются защитно-герметические двери.

3. Помещения для укрывающихся отделяются от остальных помещений убежища стенами или перегородками. В дверных проемах тамбура электроагрегатной устанавливаются герметические двери, а в дверных проемах остальных помещений — обыкновенные двери.

4. Стены убежищ могут быть из каменной кладки (кирпич, бетонные блоки), бутобетона, монолитного или сборного железобетона. С наружной стороны стен, заглубленных в грунт, устраивается гидроизоляция. Потолки убежищ не штукатурятся, а затираются цементным раствором и окрашиваются. Металлические двери, ставни и люки окрашиваются масляной краской серого цвета.

Полы в убежищах устраиваются по бетонной подготовке, а при наличии сплошной фундаментной плиты — без всякой подготовки. Тип чистых полов выбирается в зависимости от условий эксплуатации убежища в мирное время. В помещениях санитарных узлов устраиваются влагоустойчивые полы.

### **Внутреннее оборудование убежищ**

5. Необходимые санитарно-гигиенические условия в убежищах гражданской обороны обеспечиваются посредством устройства в них систем воздухообеспечения, водоснабжения, канализации, энергоснабжения и отопления.

6. Воздухообеспечение убежищ наружным воздухом должно обеспечиваться, как правило, по двум режимам: по режиму чистой вентиляции и по режиму фильтровентиляции. В убежищах, расположенных в пожароопасных районах, дополнительно предусматривается режим частичной изоляции с очисткой наружного воздуха от продуктов горения при пожарах, охлаждением его и регенерацией внутреннего воздуха.

При режиме чистой вентиляции наружный воздух очищается от радиоактивной пыли, а при режиме фильтровентиляции — от радиоактивной пыли, отравляющих веществ и бактериальных средств.

Переключение системы вентиляции с одного режима на другой осуществляется при помощи герметических клапанов и включением соответствующих вентиляторов.

7. Система воздухооборудования состоит из воздухозаборных устройств, противопыльных фильтров, фильтров-поглотителей, теплоемкого фильтра, вентиляторов, разводящей сети и воздухорегулирующих устройств. В системе воздухооборудования убежища, находящегося в пожароопасном районе, дополнительно устанавливаются фильтр для очистки воздуха от окиси углерода и средства регенерации воздуха (рис. 1, 2, 3).

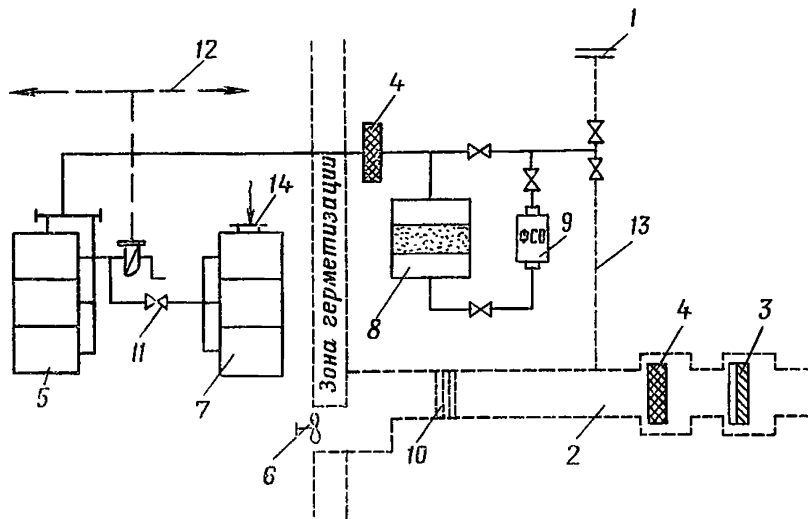


Рис. 1. Принципиальная схема воздухооборудования убежища с использованием аварийного лаза-прохода и осевого вентилятора РОВ для подачи воздуха при режиме чистой вентиляции:

1 — воздухозаборный канал режима фильтровентиляции с противозрывным устройством; 2 — аварийный выход, используемый в качестве воздухозаборного канала при режиме чистой вентиляции; 10 — герметический ставень; 4 — противопыльный фильтр; 5 — фильтровентиляционный агрегат ФВА-49; 6 — осевой вентилятор с ручным приводом типа РОВ; 7 — регенеративная установка; 8 — теплоемкий фильтр; 9 — фильтр на окись углерода; 3 — противозрывное устройство; 11 — герметический клапан; 12 — разводящая сеть; 13 — соединительный трубопровод; 14 — отверстие для входа рециркуляционного воздуха

8. Для защиты от повреждения фильтровентиляционного оборудования и затекания в убежище ударной волны в вентиляционных каналах устанавливаются противозрывные устройства УЗС-8 (унифицированная защитная секция) (рис. 4), МЗС (малогабаритная защитная



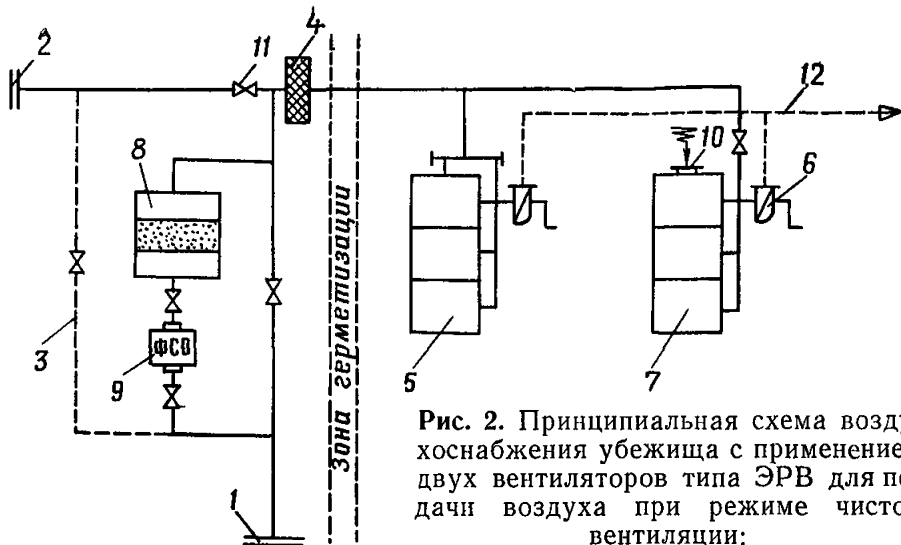


Рис. 2. Принципиальная схема воздухообеспечения убежища с применением двух вентиляторов типа ЭРВ для подачи воздуха при режиме чистой вентиляции:

1 — воздухозаборный канал с противозрывным устройством режима фильтровентиляции; 2 — воздухозаборный канал с противозрывным устройством режима чистой вентиляции; 3 — соединительный трубопровод; 4 — противоположный фильтр; 5 — фильтровентиляционный агрегат ФВА-49; 6 — электроручной вентилятор типа ЭРВ-49; 7 — регенеративная установка; 8 — теплоемкий фильтр; 9 — фильтр на окись углерода; 10 — отверстие для входа рециркуляционного воздуха; 11 — герметический клапан; 12 — разводящая сеть

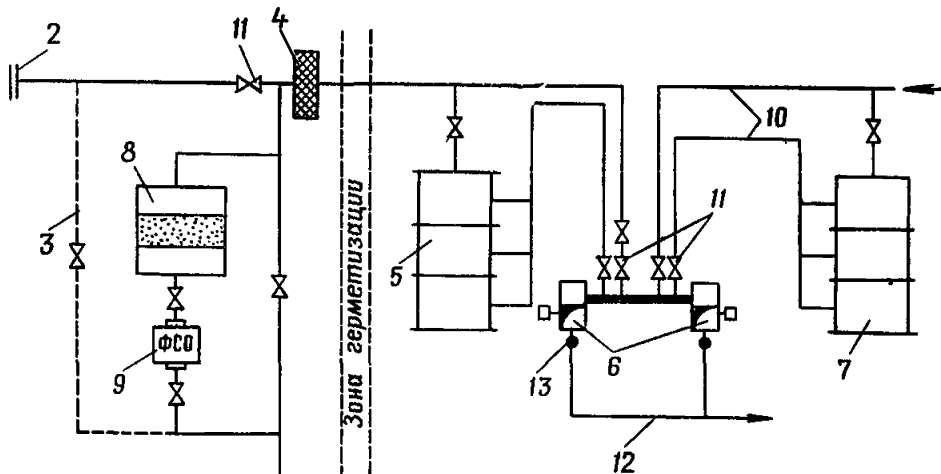


Рис. 3. Принципиальная схема воздухообеспечения убежища с применением центробежных вентиляторов с электроприводом, используемых в народном хозяйстве (вариант для случая, когда подача воздуха по режиму чистой вентиляции не нормируется; например при применении воздухоохладителей):

1 — воздухозабор режима фильтровентиляции с противозрывным устройством; 2 — воздухозабор режима чистой вентиляции с противозрывным устройством; 3 — соединительный трубопровод; 4 — противоположный фильтр; 5 — фильтры-поглотители; 6 — центробежные вентиляторы (один резервный); 7 — регенеративная установка; 8 — теплоемкий фильтр; 9 — фильтр на окись углерода; 10 — рециркуляционные трубопроводы; 11 — герметический клапан; 12 — разводящая сеть; 13 — шибер

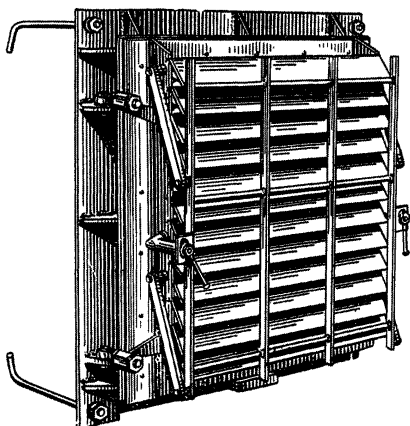


Рис. 4. Противовзрывное устройство УЗС-8

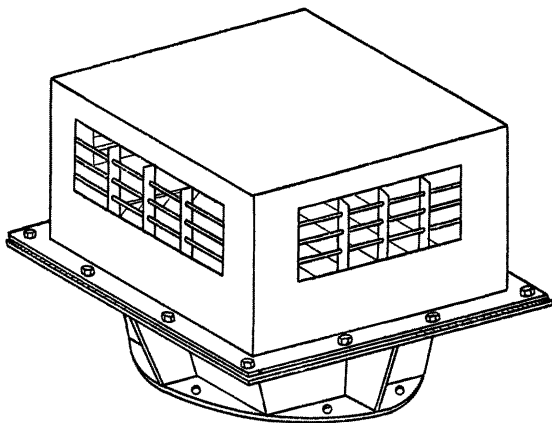


Рис. 5. Противовзрывное устройство МЗС

секция) (рис. 5), КОП (клапан-отсекатель поплавковый) (рис. 6) и другие.

9. Для очистки подаваемого в убежище воздуха от радиоактивной пыли используются противопыльные

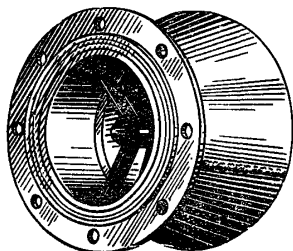


Рис. 6. Противовзрывное устройство КОП

фильтры различной конструкции, в частности сетчатый фильтр ВНИИСТО (рис. 7).

Они устанавливаются в специальном помещении (ка-

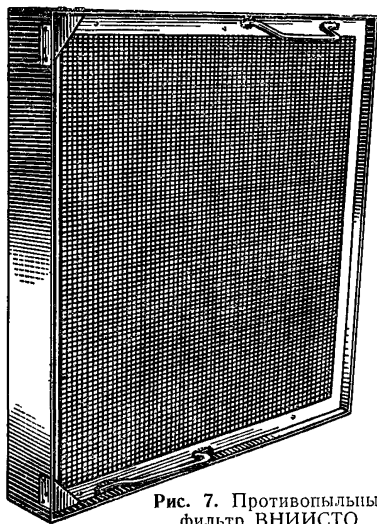


Рис. 7. Противопыльный фильтр ВНИИСТО

мере), отделенном от основных помещений капитальной стеной.

10. Очистка наружного воздуха от отравляющих веществ и бактериальных средств осуществляется в фильтрах-поглотителях (рис. 8) типа ФП-100, ФП-100У, ФП-100/50 и ФП-200 — 59.

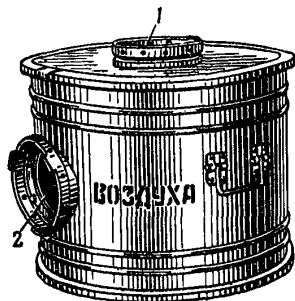


Рис. 8. Фильтр-поглотитель:  
1 — отверстие для входа воздуха;  
2 — отверстие для выхода воздуха

11. Для подачи наружного воздуха в убежищах применяются вентиляторы с электроручным приводом, а в убежищах большой вместимости при наличии автономного защищенного источника электроснабжения — центробежные вентиляторы, имеющие только электромоторный привод.

В убежищах малой и средней вместимости устанавливаются, как правило, фильтровентиляционные агрегаты ФВА-49 (рис. 9).

Производительность ФВА-49 при режимах чистой вентиляции и фильтровентиляции указывается в проекте вентиляционной установки убежища по данным проектной организации, уточняется по результатам приемочных испытаний и заносится в паспорт убежища (приложение 1).

12. Теплоемкие фильтры устраиваются из сборного или монолитного железобетона и заполняются гравием или гранитным щебнем крупностью 20—40 мм. При наличии в убежище артскважины для охлаждения воздуха используется вода.

Для очистки приточного воздуха от окиси углерода устанавливаются фильтры ФМШ с гопкалитовыми кассетами ФК-Г.

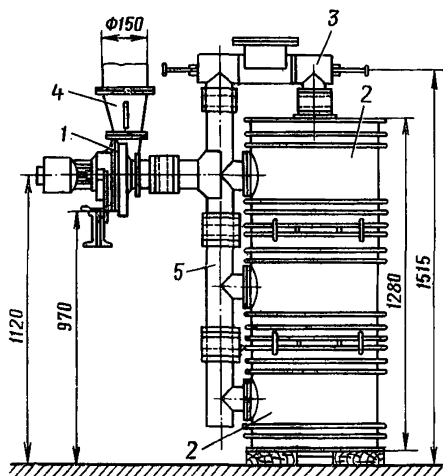


Рис. 9. Фильтровентиляционный агрегат ФВА-49:

1 — электроручной вентилятор ЭРВ-49; 2 — фильтры-поглотители; 3 — двоянный герметический клапан; 4 — расходомер; 5 — соединительные части

13. Для регенерации воздуха в убежищах применяются регенеративные установки. Установка конвекционного типа показана на рис. 10.

14. Оработанный воздух удаляется из убежища через вытяжные каналы, в которых устанавливаются герметические и регулирующие клапаны и противовзрывные устройства. В убежищах большой емкости могут устанавливаться вытяжные вентиляторы.

15. Водоснабжение убежищ осуществляется от городской или объектовой сети. На случай выхода ее из строя предусматривается устройство емкостей для хранения аварийных запасов воды, которые оборудуются водомерными стеклами и водоразборными кранами. В убежищах большой вместимости могут устраиваться артезианские скважины.

16. В убежищах устраивается смывная система канализации с выпуском фекальных вод в наружную сеть самотеком или с перекачкой. На канализационных выпусках внутри убежища устанавливаются задвижки.

На случай выхода из строя внешней канализационной сети в санитарных узлах для приема фекалий устраиваются емкости в виде резервуаров-выгребов.

17. Электроснабжение убежищ осуществляется от городской (объектовой) электросети. В убежищах большой вместимости для аварийного электроснабжения могут устанавливаться дизель-генераторы. В убежищах, не имеющих автономных защищенных источников электроэнергии, аварийное освещение предусматривается от переносных аккумуляторных или карманных батарей, велогенераторов и т. п., а работа вентиляторных установок — от ручного привода.

18. Для вентиляции помещения электроагрегатной и охлаждения двигателя используется воздух, удаляемый из основных помещений убежища. При дефиците внутреннего воздуха в электроагрегатную подается наружный воздух, предварительно очищенный от радиоактивной пыли.

19. В убежище, не имеющем защищенного источника водоснабжения, для охлаждения двигателя создается запас воды для непрерывной работы агрегата.

20. В убежище с автономным электроагрегатом предусматривается запас горюче-смазочных материалов, который может храниться в помещении электроагрегатной.

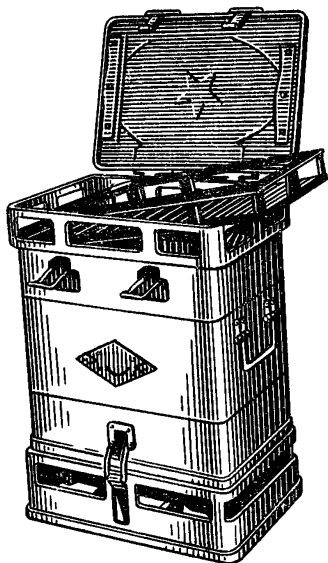


Рис. 10. Регенеративная установка конвекционного типа

21. В убежищах оборудуется центральное отопление от отопительной системы здания (теплоцентрали). Для регулировки и отключения отопления в убежище на прямых и обратных трубопроводах устанавливается запорная арматура.

22. Трубы инженерных сетей внутри убежища окрашиваются в разные цвета:

— в белый — воздухозаборные трубы режима чистой вентиляции;

— в желтый — воздухозаборные трубы режима фильтровентиляции;

— в красный — трубы режима вентиляции при пожарах (до теплоемкого фильтра);

— в черный — трубы электропроводки;

— в зеленый — водопроводные трубы;

— в коричневый — трубы системы отопления.

На воздухозаборных трубах и на трубах водопровода и отопления в местах их ввода стрелками указывают направление движения воздуха или воды.

## ПРИЕМКА УБЕЖИЩ

### Общие положения

23. Убежища строятся совмещенными с учетом двойного использования их: в мирное время — для производственных и хозяйственно-бытовых нужд, в военное время — для защиты людей от воздействия средств поражения.

Государственная комиссия, назначенная для приемки совмещенных сооружений, должна учитывать эти особенности.

24. Приемка убежищ производится только по окончании строительно-монтажных, санитарно-технических и специальных работ после испытания и приемки внутреннего оборудования (фильтровентиляции, энергоснабжения, отопления, водоснабжения, канализации, противозрывных устройств и т. п.).

25. Приспособленные под убежища помещения существующих промышленных и гражданских зданий (сооружений), а также отремонтированные, дооборудованные или достроенные убежища принимаются ведомственными комиссиями.

26. В состав государственной и ведомственной приемочных комиссий обязательно включается представитель Штаба гражданской обороны города (области, района, объекта).

27. Комиссия проверяет соответствие построенного сооружения утвержденному проекту.

В тех случаях, когда при приемке убежища выявлены дефекты, комиссией составляется подробная ведомость работ с указанием сроков их выполнения.



28. Приемочной комиссии должна быть представлена документация в соответствии с пп. 4.6 и 5.10 СН и П III-A, 10 — 66.

Основными из этих документов являются:

а) Представляемые заказчиком:

— утвержденная проектно-сметная документация на общестроительную часть и внутреннее оборудование;

— утвержденный генеральный план строительства убежищ с нанесенными на нем основными подземными коммуникациями;

— паспорта на внутреннее оборудование убежища;

— паспорт убежища с описью документов и чертежей (см. приложение 1).

б) Представляемые подрядчиком:

— комплект рабочих чертежей на строительство убежища с внесенными изменениями по утвержденному проекту;

— паспорта на внутреннее оборудование убежища;

— акты приемки скрытых работ;

— акты испытания систем воздухообеспечения, водоснабжения, канализации, отопления, аппаратуры и другие по согласованию с заказчиком, а также акты испытания отдельных агрегатов;

— акты проверки герметичности убежища и исправности герметических устройств (герметических клапанов, дверей и т. п.).

Все документы должны быть заверены подписями руководителей утверждающих организаций, с которыми согласованы изменения, внесенные в проект при производстве работ.

29. Приемочная комиссия обязана:

а) проверить готовность убежища к приемке;

б) проверить соответствие выполненных строительных и монтажных работ проекту;

в) оценить качество выполненных работ.

30. Комиссия должна установить возможность хранения в убежище необходимых запасов питьевой воды (или производительность артезианской скважины) и продуктов питания, а также надежность работы систем отопления, канализации, воздухообеспечения и освещения.

31. По окончании приемки убежища председатель приемочной комиссии представляет в организацию, на-

значившую данную комиссию, акт приемки убежища в эксплуатацию, составленный согласно приложению 2.

32. Акт приемки убежища в эксплуатацию составляется в пяти экземплярах: два экземпляра представляются в организацию, назначившую комиссию, два экземпляра передаются заказчику и один экземпляр — генеральному подрядчику.

33. После утверждения акта о приемке убежища штаб гражданской обороны присваивает ему инвентарный номер в соответствии с нумерацией защитных сооружений города (области, района, объекта).

О приемке убежищ в эксплуатацию и присвоении им инвентарных номеров все предприятия (учреждения, организации) сообщают в штаб ГО города (области, республики без областного деления), который ставит убежища на учет.

Снятие убежища с учета производится только на основании акта, утвержденного решением горисполкома (облисполкома, совета министров республики без областного деления).

### **Оценка качества строительных работ**

34. Оценка качества строительных и монтажных работ производится путем тщательного наружного осмотра ограждающих конструкций (стен, перекрытия, пола) и проверкой степени герметичности убежища.

35. Степень герметичности убежища определяется по величине подпора воздуха. Проверка герметичности проводится в такой последовательности:

- закрываются все входные двери, ставни и люки (закрывание должно производиться усилием одного человека);
- стопорятся клапаны избыточного давления;
- закрываются герметические клапаны и заглушки на воздуховодах вытяжных систем;
- включается в работу приточная система воздухообеспечения по режиму чистой вентиляции;
- определяется количество воздуха, подаваемого в убежище;
- замеряется подпор воздуха в сооружении.

Подпор воздуха замеряется наклонным микроманометром ТНЖ (тягонапоромер жидкостный), штуцер ко-

того со знаком (—) соединяется с трубопроводом, сообщающимся с атмосферой.

Замеренная величина подпора воздуха в сооружении сравнивается с теоретической, которая определяется по формуле

$$\Delta P \geq 10K^{1,6},$$

где  $\Delta P$  — подпор воздуха в мм вод. ст.,

$K$  — кратность воздухообмена

$$\left( K = \frac{L}{V} = \frac{\text{количество воздуха, подаваемого в убежище}}{\text{объем помещения}} \right),$$

или по графику, представленному на рис. 11.

При однократном воздухообмене степень герметичности убежища оценивается: 10 мм вод. ст. — «удовлетворительно», более 10 мм вод. ст. — «хорошо».

Во всех случаях замеренное значение подпора должно быть не менее указанного на графике (рис. 11) при данной кратности воздухообмена.

Если величина подпора окажется недостаточной, то производится определение мест утечки воздуха по отклонению пламени свечи. При этом проверяются:

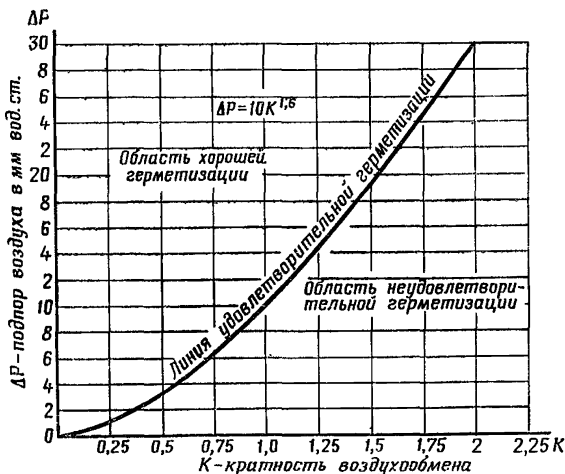


Рис. 11. Кривая удовлетворительной герметичности убежища

— состояние уплотняющих прокладок герметических дверей и ставней, а также работа задраивающих устройств (клиновых затворов);

— плотность примыкания коробок дверей (ставней) к ограждающим конструкциям и дверного полотна (уплотняющих прокладок) к коробкам дверей (ставней);

— герметичность мест прохода через ограждающие конструкции различных вводов;

— герметичность мест сопряжения потолков и полов с наружными стенами, швов между блоками, стыков между элементами конструкций, особенно во входах (тамбурах).

Все выявленные неплотности должны быть устранены строительной и монтажной организациями, после чего производится повторная проверка герметичности убежища.

### **Приемка внутреннего оборудования**

36. Приемка внутреннего оборудования убежища производится после предпусковых испытаний и регулировки систем строительно-монтажными организациями в соответствии с правилами производства и приемки работ (СНиП, часть III).

37. В процессе предпусковых испытаний системы воздухооборудования определяются:

— производительность приточных систем при режимах чистой вентиляции и фильтровентиляции;

— производительность вытяжных вентиляционных систем;

— соответствие производительности, полного напора и числа оборотов вентиляторов проектным данным;

— величина эксплуатационного подпора воздуха;

— количество воздуха, подаваемого в каждое помещение убежища;

— герметичность фланцевых, муфтовых и сварных соединений воздухопроводов;

— надежность работы герметических клапанов.

Производительность вентиляционных систем определяется при работе вентиляторов от электромоторного и ручного приводов.

Расход воздуха измеряется пневмометрическими трубками, анемометрами или другими контрольно-измери-

тельными приборами. Разница между фактической производительностью и проектной не должна превышать  $\pm 10\%$ .

При определении производительности фильтровентиляционной системы убежище должно быть переведено на режим фильтровентиляции (см. п. 82), при этом в зависимости от наличия в системе воздухооборудования теплоемкого фильтра, фильтра очистки воздуха от окиси углерода, средств регенерации воздуха и т. п. измеряются:

— количество наружного воздуха, подаваемого через противопыльные фильтры;

— количество наружного воздуха, подаваемого через фильтр на окись углерода, теплоемкий фильтр, противопыльный фильтр и фильтры-поглотители;

— количество рециркуляционного воздуха, проходящего через регенеративные установки.

Эксплуатационный подпор воздуха в убежище определяется при режиме фильтровентиляции по наклонному микроманометру (подпорометру). Величина эксплуатационного подпора при проектных производительностях приточных и вытяжных систем должна быть не менее *5 мм вод. ст.*

Герметичность фланцевых, муфтовых и других соединений трубопроводов и оборудования определяется по отклонению пламени свечи при работе вентиляционной системы.

Герметические клапаны, установленные на воздуховодах режима чистой вентиляции, а также клапаны, которые могут находиться под разрежением при различных режимах вентиляции, проверяются на герметичность после монтажа вентиляционной системы. Для этого следует:

— в воздуховоде перед клапаном по ходу воздуха просверлить отверстие диаметром 6—8 мм;

— включить в работу систему вентиляции при закрытом испытываемом клапане;

— в просверленное отверстие впрыснуть пульверизатором  $\frac{1}{4}$  стакана нашатырного спирта;

— в ближайшем приточном отверстии (за клапаном) проверить органолептически (обонянием) наличие запаха нашатырного спирта.

При обнаружении запаха нашатырного спирта герметический клапан к эксплуатации не принимается, ре-

монтируется, заменяется другим, который проверяется так же, как и первый. После проведения испытаний отверстие заделывается.

38. Все испытания и регулировка систем отопления, водоснабжения и канализации проводятся в соответствии с требованиями СНиП III-Г 1 — 66.

39. В процессе испытаний системы электроснабжения определяется сопротивление заземляющих устройств, изоляции электросетей и обмоток электродвигателей. Сопротивление заземляющих устройств должно быть не более 10 *ом*, а сопротивление изоляции не менее 500 *ом* на 1 *в* напряжения.

При наличии в убежище дизель-генератора проверяются:

— количество воздуха, перетекающего в дизельную из основных помещений убежища;

— количество наружного воздуха, подаваемого в дизельную для вентиляции и охлаждения дизель-генератора;

— запасы и потребный расход воды для охлаждения дизеля;

— эффективность работы системы вентиляции дизельного помещения и охлаждения дизеля;

— эффективность работы электроагрегата (проверка работы электроагрегата производится в течение 48 *ч* при полной проектной нагрузке).

40. При приемке внутреннего оборудования производятся тщательный наружный осмотр, проверка действия смонтированного оборудования и определение соответствия технических характеристик систем и устройств проектным данным (по усмотрению комиссии отдельные характеристики систем и оборудования оцениваются по предъявляемым актам предпусковых испытаний).

При наружном осмотре определяется и оценивается качество установленного оборудования и монтажных работ. При этом должно быть проверено:

— соответствие установки оборудования проекту и правильность ее;

— соответствие монтажа воздуховодов, трубопроводов, воздухозаборных и вытяжных оголовков, герметических клапанов, клапанов избыточного давления и регулирующих устройств проекту и правильность их изготовления;

— наличие приспособлений, фиксирующих отрегулированное положение герметических клапанов и дросселирующих устройств, и легкость управления этими устройствами;

— прочность крепления трубопроводов и воздухопроводов к строительным конструкциям;

— исправность действия арматуры (задвижек, вентилялей) и контрольно-измерительных приборов;

— отбалансированность рабочих колес и относительная бесшумность вентиляторов и насосов;

— отсутствие течи в трубопроводах и утечки воды через водоразборную арматуру и смывные баки;

— качество изоляции электрических сетей и электродвигателя.

Особое внимание обращается на качество монтажа специального оборудования (противовзрывных устройств, герметических клапанов, клапанов избыточного давления, противопыльных фильтров, фильтров-поглотителей и т. п.) и герметичность соединений трубопроводов и воздухопроводов.

При осмотре противовзрывных устройств проверяются надежность крепления и работа подвижных элементов, перекрывающих сечение воздухозаборных или вытяжных каналов.

Клапаны избыточного давления проверяются на герметичность, а также на автоматическое открытие и закрытие при наличии подпора воздуха в убежище и при отсутствии подпора.

41. Проверка всех смонтированных систем в действии и определение их технических характеристик производится так же, как и при предпусковых испытаниях.

## ЭКСПЛУАТАЦИЯ И ОБСЛУЖИВАНИЕ УБЕЖИЩ В МИРНОЕ ВРЕМЯ

### Общие положения

42. Эксплуатация убежища допускается только после окончательной приемки комиссией, действующей в соответствии с настоящей Инструкцией.

43. Для контроля за правильной технической эксплуатацией руководителями организаций и учреждений назначаются коменданты убежищ: в жилом секторе — из технического персонала, обслуживающего здания (группу зданий); на объектах — из инженерно-технического персонала цехов, отделов и т. д.

44. Убежища на промышленных предприятиях и других объектах народного хозяйства вводятся в эксплуатацию приказом руководителя предприятия (объекта).

45. Убежища, построенные по старым нормам без определенного назначения в мирное время, расположенные вне территории промышленных объектов, могут быть на основании решений местных советов депутатов трудящихся переданы в аренду тем или иным организациям для использования их в мирное время для народнохозяйственных целей.

Запрещается использовать помещения убежищ под овощехранилища, склады большегабаритных изделий, ядохимикатов, сыпучих и легковоспламеняющихся материалов, а также под жилье.

При передаче убежища в аренду заключается двусторонний договор, к которому прилагаются приемо-сдаточный акт и обязательства арендатора. После этого горисполком выдает ордер на аренду убежища.

46. С момента передачи убежища в эксплуатацию ответственность за его состояние, сохранность инвентаря и



оборудования, а также за постоянную готовность несет руководитель организации, использующей убежище в мирное время.

47. Все расходы по содержанию убежища — поддержание чистоты, текущий ремонт помещений и внутреннего оборудования, обслуживание и другие — принимает на себя организация, эксплуатирующая убежище.

48. Общий контроль за содержанием убежищ и обеспечением их готовности к использованию по прямому назначению, а также за сохранностью специального оборудования и инвентаря осуществляется службами убежищ городов, областей и республик.

49. В процессе эксплуатации убежище должно регулярно, не реже одного раза в полгода, осматриваться представителями службы убежищ (города, района, объекта) совместно с персоналом, отвечающим за готовность и эксплуатацию убежища. В ходе осмотра определяется состояние ограждающих конструкций (пола, стен, перекрытий), входов, аварийных выходов, внутреннего оборудования, общей герметизации, а также состояния помещений убежищ.

При осмотре опробуется в работе внутреннее оборудование, определяется состояние противовзрывных и герметизирующих устройств и проводятся измерения подпора, влажности и температуры воздуха внутри помещений.

Решением местных советов депутатов трудящихся или руководства предприятия к осмотру убежищ привлекаются представители санитарной, пожарной, административной и других инспекций.

Замечания об обнаруженных дефектах и указания о сроках их устранения вносятся проверяющими лицами в журнал осмотра убежища (см. приложение 3). Дефекты и недостатки, обнаруженные при осмотре, устраняются в указанные сроки силами и средствами организаций, эксплуатирующих убежища.

50. С целью заблаговременной подготовки к действиям в военное время коменданту убежища (убежищ) придается звено обслуживания, количественный состав которого зависит от вместимости убежища и установленного в нем внутреннего оборудования (типовой состав звена см. в приложении 6). В зависимости от вместимости убежища в подчинение коменданту выделяется меди-

цинский работник (врач или медсестра) из состава медицинского персонала объекта.

Командир и личный состав звена обслуживания убежища назначаются из числа рабочих и служащих учреждений и предприятий, а в жилом секторе — из состава технического и обслуживающего персонала домоуправления или ЖЭК и жильцов дома.

### **Содержание помещений убежищ**

51. Помещения убежищ должны содержаться в чистоте и в постоянной готовности для размещения укрываемых.

К замкам от дверей и ставней убежищ должно быть не менее двух комплектов ключей. Один комплект ключей от убежищ, используемых в мирное время для нужд народного хозяйства, находящихся на территории предприятий или вне этой территории, но предназначенных для защиты рабочих, хранится в опечатанном состоянии в помещении дежурного охраны объекта и выдается под расписку только лицам, допущенным к обслуживанию убежища (комендант убежища, командир или другое лицо из состава звена обслуживания убежища). Другой комплект ключей находится у начальника цеха (дежурного по цеху) или в организации, эксплуатирующей убежище в мирное время.

От убежищ, расположенных в жилом секторе и не предназначенных для укрытия рабочих предприятий, но эксплуатируемых в мирное время для нужд народного хозяйства, один комплект ключей хранится в опечатанном виде в ЖЭК, а другой комплект — у организации, эксплуатирующей убежище.

Входные двери в убежища, не эксплуатируемые в мирное время, должны быть заперты и открываться только для проветривания и уборки. Ключи от этих помещений должны находиться у начальника охраны объекта (в помещении дежурных), у коменданта убежища, а в жилом секторе — в домоуправлении или ЖЭК. На дверях и ставнях запертых помещений делаются надписи с указанием номера убежища, двери (ставня) и места хранения ключей.

52. Для обеспечения сохранности конструкций и внутреннего оборудования необходимо поддерживать режим

проветривания помещений убежищ, устанавливаемый в зависимости от местных метеорологических условий и характера использования убежища в мирное время.

При обнаружении сырости в убежище необходимо протереть оборудование и просушить помещение. Просушка достигается проветриванием (вентилярованием) или отоплением. Нормальной считается относительная влажность, не превышающая 70% (для контроля за влажностью воздуха в убежище применяются психрометры).

Температура в помещениях убежищ в зимнее время должна быть не менее +10° С.

Указания о длительности и наилучшем времени проветривания убежищ для их просушивания приводятся в таблице (приложение 4).

53. Стены, потолки, полы и двери необходимо периодически красить. При окраске дверей (ставней) нужно следить за тем, чтобы краска не попала на резиновые прокладки.

54. Для предотвращения проникания внутрь помещений убежища грунтовых и поверхностных вод необходимо:

— следить за целостью отмосток вокруг зданий и при необходимости своевременно их ремонтировать;

— при расположении убежищ на косогорах следить за своевременной очисткой нагорных капав и устройством при необходимости новых, обеспечивающих отвод поверхностных вод в систему водостоков;

— обеспечить надежный отвод воды от входов в убежище;

— в зимнее время своевременно очищать от снега открытые входы в убежища, а с наступлением оттепелей — убирать снег от входов.

55. При обнаружении трещин в несущих конструкциях следует выяснить причину их появления и при необходимости принять меры по ремонту или усилению этих конструкций. При обнаружении трещин в перегородках и бетонных полах их необходимо расчистить и после промывки водой заделать цементным раствором с последующей затиркой.

56. Необходимо принимать меры для предотвращения перекосов защитно-герметических и герметических дверей. В случае обнаружения перекоса дверь следует за-

крыть на тот затвор, который отходит от рамы, а остальные затворы оставить открытыми. В таком положении дверь должна находиться до полного устранения перекоса.

Резиновые прокладки не должны иметь дефектов. Прокладки становятся непригодными вследствие потери резиной эластичности (остаточные деформации) или появления на ее поверхности трещин, обнаруживаемых при сжатии резины. В таких случаях резиновые прокладки заменяются новыми. Для увеличения срока службы уплотняющей резины двери и ставни в мирное время должны закрываться без их полной затяжки затворами, т. е. без полного сжатия резины (рекомендации по замене прокладок см. в приложении 5).

Сальники затворов должны быть плотно набиты, полотна дверей и несопрягающиеся поверхности петель, скоб и механизмов прижатия хорошо окрашены масляной краской, а сопрягающиеся поверхности этих элементов смазаны техническим вазелином.

Все наружные защитно-герметические двери должны иметь устройства для запирания их снаружи и изнутри, а ставни -- только изнутри.

57. Без согласования с местными штабами ГО запрещается застраивать участки вблизи входов, оголовков аварийных выходов и наружных воздухоприемных устройств. Все эти элементы убежищ должны быть доступны для осмотра и содержаться в исправном состоянии.

### **Содержание и эксплуатация внутреннего оборудования убежищ**

58. Внутреннее оборудование убежищ должно содержаться в полной исправности и постоянной готовности к использованию по назначению.

В процессе эксплуатации необходимо производить текущий плановый ремонт, покраску и смазку оборудования. Обнаруженные при периодическом осмотре дефекты немедленно устранять, а неисправное оборудование заменять.

59. Содержание и эксплуатация отдельных агрегатов оборудования производятся по инструкциям заводоизготовителей.

Системы и элементы внутреннего оборудования убежищ допускается эксплуатировать в мирное время при

использовании помещений убежищ для нужд народного хозяйства.

Эксплуатация системы воздухообеспечения в мирное время допускается только по режиму чистой вентиляции. Фильтры-поглотители, фильтр очистки воздуха от окиси углерода и средства регенерации воздуха должны быть закрыты герметическими клапанами или заглушками.

60. Для поддержания системы воздухообеспечения в полной исправности необходимо:

- периодически производить очистку от грязи и снега воздухозаборных, вытяжных каналов и противозрывных устройств;

- следить за загрязненностью теплоемкого и противопыльных фильтров и очищать их;

- проверять состояние вентиляторов, фильтров-поглотителей, воздухопроводов и других элементов;

- производить своевременную смену смазки и покраску оборудования;

- проверять исправность герметических клапанов и герметичность соединений воздухопроводов;

- контролировать производительность приточных и вытяжных систем.

61. Во избежание ржавления корпус и подвижные элементы противозрывных устройств не реже одного раза в квартал покрываются ингибированной смазкой типа НГ-204-у.

С поверхности теплоемкого фильтра необходимо удалять все посторонние предметы (листья, бумагу, мусор), мешающие нормальному движению воздуха.

62. Запыленность противопыльного фильтра может быть определена при осмотре или проверке его сопротивления по разности статических давлений до и после фильтра.

Для очистки от пыли противопыльные масляные сетчатые фильтры промывают горячим 10% содовым раствором, затем горячей водой, просушивают и вновь смачивают висциновым или индустриальным маслом № 12. Смачивание фильтра производят в ванночке, в которую он полностью погружается и лежит там до тех пор, пока не прекратится выделение воздушных пузырьков.

63. При работе вентилятора не должно быть посторонних шумов и стуков. Нарушение нормальной работы вентилятора может произойти вследствие попадания му-

сора, посторонних предметов, образования вмятин на корпусе, нарушения балансировки рабочего колеса и т. п. Очистку вентилятора от посторонних предметов и исправление мелких механических повреждений можно произвести через отсоединенный всасывающий патрубок или мягкую вставку. Балансировку ротора вентилятора производят в специальной мастерской.

64. Контроль за производительностью вентиляционных систем, исправностью герметических клапанов и герметичностью соединительных деталей производится не реже одного раза в квартал в соответствии с настоящей Инструкцией.

65. Если система воздухообеспечения не обеспечивает подачи проектного количества воздуха, необходимо установить причины неисправности и устранить их. Снижение производительности может быть вызвано значительным повышением сопротивления вентиляционной сети при сильном загрязнении воздухозаборных каналов, противопыльного фильтра, попаданием посторонних предметов в воздуховоды, уменьшением числа оборотов вентиляторов, а также вращением ротора вентилятора в противоположную сторону.

66. Регенеративные установки конвекционного типа с комплектами регенеративных пластин хранятся в кладовой или в фильтровентиляционной камере.

67. При эксплуатации воздухоохлаждающих установок (сухих и мокрых воздухоохладителей) необходимо следить за исправностью теплоизоляции и окраской корпуса трубопровода холодной воды и запорно-регулирующей арматуры.

68. Для обеспечения постоянной готовности систем водоснабжения и канализации необходимо периодически проверять работу и исправность вентилях, задвижек и водоразборных кранов. Сальники в запорных вентилях периодически подтягиваются, а при необходимости производится полная замена их набивки. Червячную резьбу задвижек «Лудло» необходимо очищать от грязи и смазывать тавотом для свободного проворачивания маховика.

69. Аварийные безнапорные емкости для воды должны содержаться в чистоте и промываться не реже одного раза в месяц. Внутренние поверхности баков не реже одного раза в год необходимо очищать и покры-

вать антикоррозийным составом, не влияющим на качество воды, а снаружи красить масляной краской.

В напорных емкостях полная смена воды производится не реже одного раза в неделю.

70. При наличии в убежище защищенного источника водоснабжения необходимо через каждые 10—15 суток производить откачку воды до полного исчезновения в ней мути и ржавчины, а верхнюю часть колодца, возвышающуюся над полом сооружения, протирать раствором хлорной извести.

71. Аварийные емкости приема фекальных вод должны быть закрыты, пользоваться ими в мирное время категорически запрещается.

При всех случаях засорения и образования подпора в наружной канализационной сети следует немедленно закрыть задвижку «Лудло» и прекратить пользование санитарными приборами.

72. Для обеспечения надежной работы системы электроснабжения убежища и предотвращения несчастных случаев необходимо:

— обслуживание электросетей и оборудование производить только дежурному электромонтеру;

— выводы обмоток и вращающиеся части электродвигателей закрывать защитными кожухами;

— один раз в полгода проверять исправность электродвигателей, электрических сетей и заземляющих устройств;

— один раз в год проверять сопротивления изоляции электродвигателей, изоляции электросетей и заземляющих устройств;

— периодически просушивать обмотки электродвигателей при их работе без нагрузки.

73. Аварийный источник электроснабжения (дизель-генератор), не используемый в мирное время, должен быть поставлен на длительную консервацию.

Дизельное топливо и масло подлежат замене через 3 года.

### **Приведение убежищ в полную готовность**

74. Приведение убежищ в полную готовность к приему укрывающихся производится по особому указанию и под контролем Штаба ГО города (района, объекта) силами и средствами предприятий и организаций, лич-

ный состав которых укрывается в этих убежищах, а также организаций, эксплуатирующих эти сооружения в мирное время.

75. Мероприятия по приведению убежищ в готовность к использованию их по прямому назначению включают первоочередные и последующие работы.

Первоочередные работы:

а) открыть все входы в убежище для приема укрывающихся;

б) закрыть все защитно-герметические устройства в технологических проемах (грузовые люки, шахты лифтов и т. п.);

в) закрыть и герметизировать воздухозаборные и вытяжные отверстия и воздуховоды системы вентиляции мирного времени, не используемые для вентиляции убежищ;

г) проверить состояние аварийного выхода;

д) проветрить помещения убежища;

е) проверить наличие аварийных запасов воды для питья и санитарно-технических нужд и при необходимости пополнить их;

ж) расчистить подходы к убежищу, установить надписи-указатели и включить световые сигналы «Вход»;

з) установить и подключить репродукторы (громкоговорители) и телефоны.

Последующие работы:

а) удалить оборудование, материалы и изделия из помещения убежища, препятствующие размещению расчетного количества укрываемых;

б) установить нары или скамейки для укрывающихся;

в) проверить исправность систем фильтровентиляции, канализации и энергоснабжения, отключающих устройств, проверить убежище на герметичность;

г) создать запасы продуктов питания и необходимых медикаментов (производится организацией или предприятием, личный состав которых укрывается в данном убежище).

Время на проведение указанных мероприятий устанавливается руководителем объекта для каждого убежища в отдельности, однако оно не должно превышать для первоочередных работ — 2 ч, для последующих — 10 ч.



## ЭКСПЛУАТАЦИЯ И ОБСЛУЖИВАНИЕ УБЕЖИЩ В ВОЕННОЕ ВРЕМЯ

### Организация обслуживания убежищ

76. Организация обслуживания убежищ в военное время возлагается на службы убежищ и укрытий предприятий, учреждений и организаций, личный состав которых укрывается в этих убежищах.

77. Для каждого убежища должно быть заранее подготовленное звено обслуживания (см. п. 50), которое подчиняется коменданту убежища и выполняет все его распоряжения по эксплуатации и обслуживанию убежища, поддержанию в нем установленного порядка, а также действиям по получении сигналов ГО.

78. Обязанности командира звена:

— руководить подчиненными в выполнении возложенных задач и проводить инструктаж личного состава звена; при этом особое внимание должно обращать на действия звена по сигналам ГО;

— хорошо знать правила эксплуатации убежища и установленного в нем внутреннего оборудования;

— знать планировку помещений убежища, расположение аварийных выходов, возможные места выхода через примыкающие к убежищу подвальные помещения, расположение близлежащих защитных сооружений;

— знать назначение и расположение основных коммуникаций, проходящих вблизи убежища, места вводов электросетей, водопровода, канализации и т. п. и уметь пользоваться отключающими устройствами\*;

---

\* В фильтровентиляционной камере должны быть планы (схемы) убежища с нанесенными на них системами вентиляции, отопления, водопровода, канализации, электроосвещения и отключающих устройств.

— знать место нахождения и телефоны местного Штаба ГО, ближайших пожарных команд и лечебных учреждений;

— проверить наличие в убежище инвентаря, противопожарного и аварийного оборудования согласно таблице оснащения убежища (см. приложения 7 и 8) и восполнять недостающее;

— следить за своевременной уборкой помещений убежища, регулярным проветриванием и содержанием их в чистоте и порядке;

— лично проверять работу внутреннего оборудования убежища (в первую очередь работу фильтровентиляционной установки) и принимать меры к немедленному устранению неисправности, следить за исправностью телефона и радио.

79. Обязанности командира звена при получении сигналов ГО:

По сигналу «ВТ»:

— немедленно явиться в убежище;

— расставить личный состав звена обслуживания по постам;

— подать команду постам отключить систему отопления и включить вентиляционные установки по режиму чистой вентиляции;

— обеспечить размещение укрывающихся внутри убежища и соблюдение ими правил внутреннего распорядка.

По сигналу «Закреть защитные сооружения»: подать команду постам прекратить доступ укрываемых в убежище и закрыть все входы в убежище (при наличии шлюза впуск людей продолжается).

По сигналам «Химическое нападение» и «Бактериальное заражение»: немедленно переключить систему воздухообеспечения на режим фильтровентиляции.

По сигналу «Отбой воздушной тревоги»:

— проверить состояние ограждающих конструкций и работу фильтровентиляционного оборудования;

— принять меры к устранению возникших повреждений;

— выяснить обстановку вне убежища и оценить возможность выхода укрывающихся наружу; для этой цели на поверхность направляется один из членов звена об-

служивания убежища\*, оснащенный дозиметрическим прибором и средствами индикации ОВ;

— организовать вывод укрывающихся, если обстановка вне убежища не является опасной для жизни людей, а также в тех случаях, когда убежище получило значительные повреждения или имеется угроза затопления или заражения, при этом дается указание укрывающимся применить средства индивидуальной защиты органов дыхания и обнаженных участков тела;

— в случае завалов основных и аварийных выходов обломками зданий и т. п. организовать силами личного состава звена и укрывающихся расчистку входов или устройство новых проходов;

— после выхода людей из убежища для повторного его использования произвести уборку, проветрить, а при необходимости и продезинфицировать помещения убежища.

80. Обязанности личного состава звена обслуживания:

— знать правила содержания убежищ и уметь пользоваться внутренним оборудованием по установленным режимам;

— знать расположение аварийных выходов, основных инженерных коммуникаций, отключающих устройств и уметь пользоваться ими;

— знать устройство контрольно-измерительных приборов и уметь пользоваться ими;

— немедленно выполнять все распоряжения командира звена.

### Эксплуатация внутреннего оборудования

81. После заполнения убежища и закрытия защитно-герметических и герметических дверей и ставней лазов убежище снабжается воздухом по режиму чистой вентиляции, при этом должны быть:

— включены в работу вентиляционные установки режима чистой вентиляции;

---

\* Не менее двух человек из состава звена обслуживания убежища должны быть заблаговременно обучены действиям с находящимися на оснащении звена прибором химической разведки и дозиметрическим прибором.

— открыты герметические клапаны и другие герметизирующие устройства, установленные на воздуховодах режима чистой вентиляции и обводной линии фильтров-поглотителей;

— закрыты герметические клапаны, установленные до и после фильтров-поглотителей, а также до и после фильтров очистки воздуха от окиси углерода.

82. Режим фильтровентиляции вводится по сигналам «Химическое нападение» и «Бактериальное заражение».

При переходе на режим фильтровентиляции:

— закрываются герметические клапаны воздуховодов режима чистой вентиляции и обводного канала фильтров-поглотителей, защитные и герметизирующие устройства, установленные в аварийном выходе, используемом в качестве воздухозаборного канала режима чистой вентиляции;

— выключаются вытяжные вентиляторы;

— выключаются приточные вентиляторы режима чистой вентиляции;

— закрываются (регулируются) герметизирующие и дроссельные устройства, установленные на вытяжных каналах, при этом эксплуатационный подпор воздуха в убежище должен быть *5 мм вод. ст.*;

— открываются герметические клапаны, установленные перед фильтрами-поглотителями и теплоемким фильтром;

— включается в работу приточный вентилятор режима фильтровентиляции;

— включаются в работу вытяжные вентиляторы (если предусматривается их работа по данному режиму вентиляции).

83. После ядерного взрыва система вентиляции выключается, перекрываются все воздуховоды, каналы и отверстия и выясняется обстановка на поверхности земли. Не более чем через *30—40 мин* после взрыва включается в работу система вентиляции по режиму, который потребуется при сложившейся обстановке.

При уровне радиации более *3000* рентген через *1 ч* после взрыва необходимо вводить режим фильтровентиляции. Время возможного перехода на режим чистой вентиляции в этом случае определяется по графику, изображенному на рис. 12.

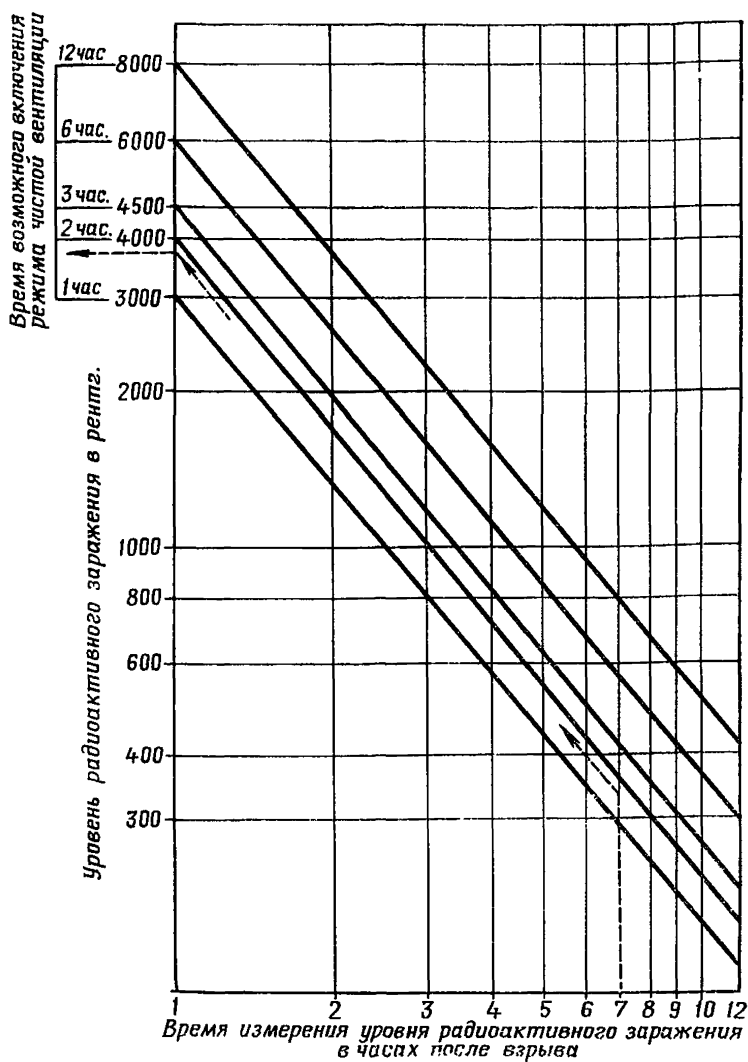


Рис. 12. График определения возможного времени перехода на режим чистой вентиляции после ядерного взрыва

84. При возникновении пожара и обнаружении в приточном воздухе окиси углерода более  $0,02 \text{ мг/л}$  включаются фильтр для очистки воздуха от окиси углерода и средства регенерации внутреннего воздуха, при этом наружный воздух должен подаваться только для поддер-

жания подпора (не менее 1,5 мм вод. ст.) в количестве, равном 0,3 объема помещения, вытяжные отверстия и каналы полностью закрываются.

После окончания пожара, что устанавливается путем замера содержания окиси углерода в воздухе на поверхности земли, теплоемкий фильтр и фильтр очистки от окиси углерода выключаются.

85. Вторично режим чистой вентиляции может быть введен после окончания пожара и при отсутствии в наружном воздухе отравляющих веществ и бактериальных средств.

86. Для определения уровня радиоактивного заражения местности один из членов звена обслуживания убежищ в защитном костюме и противогазе выходит на поверхность и производит необходимые измерения с помощью дозиметрического прибора.

87. Перед включением системы воздухоподачи на режим чистой вентиляции производится анализ воздуха на наличие ОВ. В случае обнаружения в приточном воздухе следов ОВ вводится режим фильтровентиляции.

Наличие ОВ в наружном воздухе определяется вне убежища одновременно с замером уровня радиоактивного заражения местности и в убежище у приточных отверстий.

Лица, вышедшие из убежища для производства замеров, при обнаружении ОВ должны оставить защитную одежду в тамбуре при входе в убежище.

Для анализа воздуха на наличие РВ, ОВ и окиси углерода убежища должны оснащаться комплектами контрольно-измерительных приборов (см. приложение 7). При отсутствии необходимых приборов в убежище данные по заражению местности и атмосферы поступают с командного пункта ГО.

88. Убежища, в которых для поддержания температуры воздуха устанавливается воздухоохладитель, воздухозаборные каналы могут объединяться перед противопыльным фильтром и рассчитываться для подачи наружного воздуха только по режиму фильтровентиляции.

Воздухоохлаждающие установки включаются в работу при достижении температуры воздуха в убежище +27 — +28° С.

89. В процессе эксплуатации системы воздухообеспечения необходимо:

— контролировать количество воздуха, подаваемого в убежище;

— следить за равномерностью распределения приточного воздуха по отдельным помещениям;

— проверять подпор воздуха в убежище.

Контроль подачи воздуха осуществляется эксплуатационными расходомерами, а подпора воздуха — наклонными микроманометрами ТНЖ.

90. В случае падения эксплуатационного подпора ниже допустимой величины (5 мм вод. ст.) при режиме фильтровентиляции следует закрыть герметические клапаны, установленные на вытяжных каналах, проверить герметичность убежища и обнаруженные неплотности устранить.

Для заделки неплотностей можно использовать мягкую глину, пластилин, паклю и другие подручные материалы.

91. Для приведения в готовность к действию регенеративных установок конвекционного типа необходимо:

— разместить установки на полу равномерно по убежищу с обеспечением свободного доступа воздуха к ним;

— вынуть из мест хранения и вскрыть ключом ящики с регенеративными пластинами в количестве, соответствующем числу регенеративных установок;

— вставить регенеративные пластины в корпус установки с соблюдением правил по технике безопасности в соответствии с заводской инструкцией; по мере отработки пластин производится их переснаряжение.

Отработка регенеративных пластин контролируется путем замера температуры воздуха перед входом и на выходе из установки. При уменьшении разницы температур входящего и выходящего воздуха до 3—5°С наступает полная отработка пластин.

92. После прекращения подачи электроэнергии от городской сети в убежищах, не имеющих автономного источника электроснабжения, комендант обязан обеспечить аварийное освещение и работу системы вентиляции от ручного привода, для чего привлекаются по 2 укрывающихся на каждые 10—20 мин непрерывной работы вентилятора.

93. При выходе из строя системы водоснабжения устанавливается строгий контроль за расходом воды, при этом запрещается пользование в уборных смывными унитазами и расходовать воду на умывание.

Норма расхода воды устанавливается не более 3 л на человека в сутки.

94. Аварийные источники электроснабжения и водоснабжения подготавливаются к пуску по сигналу «Воздушная тревога», включение их в работу производится в случае выхода из строя внешних сетей.

95. Перед запуском дизельного агрегата отключается система электроснабжения убежища от внешней сети и выключаются основные потребители электроэнергии в убежище. Нагрузка подключается после прогрева дизеля в соответствии с инструкцией по эксплуатации электроагрегата.

При заражении силового помещения отравляющими веществами персонал, обслуживающий дизель-агрегат, должен находиться в средствах защиты органов дыхания.

96. Для охлаждения дизель-генератора и вентиляции силового помещения необходимо проверить поступление воздуха в силовое помещение через клапаны избыточного давления, установленные в двери или стене, отделяющей силовое помещение от убежища.

При наличии в силовом помещении автономной вентиляционной системы производится ее включение.

97. В убежищах, расположенных на пожароопасных участках, для охлаждения дизель-генераторов во время пожаров включается система охлаждения.



## **ЗАПОЛНЕНИЕ УБЕЖИЩА И ПРЕБЫВАНИЕ В НЕМ УКРЫВАЮЩИХСЯ**

98. Штаб гражданской обороны объекта после приемки убежища в эксплуатацию закрепляет его за определенным близлежащим цехом (цехами) или отделом объекта. Руководители цехов (отделов) знакомят рабочих и служащих с местонахождением убежища и ближайшим в него входом.

99. Подходы к убежищу должны быть освещены в темное время суток, снабжены указателями и расчищены.

100. Размещение укрывающихся внутри убежища производится по указанию коменданта убежища и личного состава звена убежища, который должен иметь специальные нарукавные повязки или другие отличительные знаки.

101. Для лиц, пришедших в убежище с детьми, больных и престарелых предусматривается отсек или специально отведенное место в непосредственной близости от фильтровентиляционного агрегата.

102. По заполнении убежища укрывающимися двери закрываются и выход из него запрещается до соответствующей команды командира звена обслуживания убежища.

103. Укрывающиеся обязаны выполнять все требования командира или личного состава звена обслуживания в отношении поведения в убежище, а также оказывать им помощь в поддержании соответствующего порядка.

104. Укрывающиеся обязаны иметь при себе двухсуточный запас продуктов питания в полиэтиленовой или клеенчатой упаковке, принадлежности туалета, а также самые необходимые личные вещи.

105. Запрещается приносить в убежище легковоспламеняющиеся или имеющие сильный запах вещества, громоздкие вещи, а также приводить в убежище домашних животных.

106. Укрывающимся запрещается ходить без необходимости по помещениям убежища, шуметь, курить, зажигать без разрешения соответствующих лиц керосиновые лампы, свечи и кустарно изготовленные светильники.

107. В убежище рекомендуется проводить беседы, чтение вслух, использовать радиоприемники с автономным питанием. Эти мероприятия проводятся по указанию командира звена выделенным для этой цели человеком из состава звена обслуживания или из числа укрывающихся.

## ПОРЯДОК ЭВАКУАЦИИ УКРЫВАЮЩИХСЯ ИЗ УБЕЖИЩА

108. Вывод укрывающихся из убежища производится по указанию коменданта или командира звена (после получения сигнала «Отбой» или в случае аварийного состояния, угрожающего жизни людей) и осуществляется под руководством личного звена обслуживания.

109. При повреждении и завале убежища командир звена оценивает возможность дальнейшего пребывания людей в убежище и, не ожидая помощи спасательных подразделений извне, организует работы по открыванию дверей и по расчистке входов и аварийных выходов от завалов, привлекая для этой цели укрывающихся.

В первую очередь открывается входная дверь. Для этого следует освободить все затворы и хотя бы частично отжать дверь при помощи лома и клиньев.

Если входную дверь открыть таким образом не удастся, то ее можно снять с петель (при плоском дверном полотне) при помощи лома, подкладок и клиньев.

В криволинейном полотне двери (толщина его 3—5 мм) с помощью дрели, зубила и ножовки проделывается отверстие, через которое, выбрав обломки завала внутрь убежища, можно пролезть нескольким человекам для дальнейшей расчистки входа от завала.

110. Одновременно с работами по открыванию дверей и освобождению входов от обломков часть людей направляется для ликвидации возможных завалов оголовков шахт аварийных выходов.

111. После того как работа по открытию входов или аварийных выходов закончится, командир звена организует определение степени радиоактивного или химического заражения в районе расположения убежища и маршрутов движения эвакуируемых из убежища людей. В зависимости от результатов разведки командир звена принимает решение о возможности выхода укрывающихся из убежища.

112. Эвакуация укрываемых из убежища производится в следующем порядке: вначале на поверхность выходят несколько человек с целью оказания помощи тем, которые не могут самостоятельно покинуть убежище, затем эвакуируются престарелые и дети, после них — все остальные.

ПРИЛОЖЕНИЕ 1

ПАСПОРТ УБЕЖИЩА №

Общие сведения

1. Адрес \_\_\_\_\_  
(город, район, улица, № дома)
2. Кому принадлежит \_\_\_\_\_  
какое предприятие или дом  
\_\_\_\_\_  
принадлежит к этому убежищу (контингент укрываемых)
3. Наименование проектной организации и кем утвержден проект  
\_\_\_\_\_
4. Наименование строительно-монтажной организации, возводившей убежище \_\_\_\_\_
5. Кто эксплуатирует в мирное время \_\_\_\_\_
6. Дата сдачи в эксплуатацию \_\_\_\_\_  
(год, месяц, число)

Техническая характеристика убежища

1. Вместимость (чел.) \_\_\_\_\_
2. Общая площадь ( $m^2$ ) \_\_\_\_\_
3. Общая кубатура ( $m^3$ ) \_\_\_\_\_
4. Расположение убежища: встроенное в здание \_\_\_\_\_ этажей;  
отдельно стоящее \_\_\_\_\_
5. Количество входов \_\_\_\_\_
6. Количество незаваливаемых аварийных выходов \_\_\_\_\_

7. Количество дверей и ставен:

— защитно-герметических \_\_\_\_\_

— герметических \_\_\_\_\_

8. Класс убежища \_\_\_\_\_

9. Техническая характеристика системы воздухообеспечения

Наименование вентиляционной системы	Вентиляторы			Фильтры и средства регенерации		Герметизирующие клапаны		Противовзрывные устройства	
	тип	количество	производительность	тип	количество	тип	количество	тип	количество

10. Наличие и перечень измерительных приборов \_\_\_\_\_

11. Степень герметичности (величина подпора) \_\_\_\_\_

12. Система отопления \_\_\_\_\_

13. Система энергоснабжения \_\_\_\_\_

14. Система водоснабжения \_\_\_\_\_

(вид водопровода, скважины,

вместимость аварийных емкостей и т. д.)

15. Тип канализации и количество санприборов \_\_\_\_\_

16. Описание инструмента, инвентаря, оборудования, имеющихся в убежище \_\_\_\_\_

17. Дата заполнения паспорта \_\_\_\_\_

Ответственный представитель заказчика \_\_\_\_\_ (подпись)

Представитель штаба ГО города (района) \_\_\_\_\_ (подпись)

Примечание: паспорт составляется заказчиком в трех экз. После приемки убежища один экз. паспорта передается в службу убежищ объекта (района, города), другой экз. — в штаб ГО района (района, области, республики).

**А К Т**  
**ПРИЕМКИ В ЭКСПЛУАТАЦИЮ ГОСУДАРСТВЕННОЙ**  
**ПРИЕМОЧНОЙ КОМИССИЕЙ ЗАКОНЧЕННОГО**  
**СТРОИТЕЛЬСТВОМ УБЕЖИЩА**

\_\_\_\_\_ (город, район) \_\_\_\_\_ (число, месяц, год)  
Государственная приемочная комиссия \_\_\_\_\_  
\_\_\_\_\_ (наименование органа,  
назначавшего комиссию)

приказом от „ \_\_\_\_\_ “ \_\_\_\_\_ 19 \_\_\_\_\_ г. № \_\_\_\_\_ в составе  
председателя \_\_\_\_\_ ,  
(фамилия, имя, отчество, занимаемая должность)  
членов комиссии \_\_\_\_\_ ,  
(фамилия, имя, отчество, занимаемая должность)

представителей привлеченных организаций \_\_\_\_\_ (фамилия, имя, отчество,  
занимаемая должность,  
наименование привлеченных организаций)

и экспертов \_\_\_\_\_ (фамилия, имя, отчество)  
составила настоящий акт о нижеследующем:

1. Наименование заказчика \_\_\_\_\_  
предъявлено к приемке в эксплуатацию законченное строитель-  
ством \_\_\_\_\_  
\_\_\_\_\_ (краткая техническая характеристика убежища, его  
внутреннего оборудования и других инженерных устройств  
с основными техническими показателями, а также соответствия  
выполненных работ утвержденному проекту)

2. Строительство осуществлялось \_\_\_\_\_  
(наименование генерального подрядчика)

выполнившим \_\_\_\_\_ ,  
(наименование работ)

и его субподрядными организациями \_\_\_\_\_  
(наименование субподрядных

\_\_\_\_\_ организаций и выполненных ими специальных работ)

3. Государственной приемочной комиссии предъявлена заказчиком (застройщиком) следующая документация \_\_\_\_\_  
(перечислить

\_\_\_\_\_ здесь или в приложении к акту все предъявленные документы)

4. Строительные и монтажные работы были осуществлены в сроки:

начало работ \_\_\_\_\_  
(год и месяц)

окончание работ \_\_\_\_\_  
(год и месяц)

на основании рассмотрения представленной заказчиком (застройщиком) документации и осмотра предъявленного к приемке в эксплуатацию убежища в натуре, выборочной проверки конструкций и внутреннего оборудования \_\_\_\_\_

\_\_\_\_\_ (наименование конструкций и внутреннего оборудования)

Государственная приемочная комиссия устанавливает следующее:

1. Строительство произведено на основании решения \_\_\_\_\_

\_\_\_\_\_ (дата и № решения, наименование органа,

\_\_\_\_\_ вынесшего его)

2. Проектно-сметная документация на строительство убежища разработана \_\_\_\_\_  
(наименование проектных организаций, разрабатывающих

\_\_\_\_\_ проект)

и утверждена \_\_\_\_\_  
(наименование органа, утвердившего проектно-сметную

\_\_\_\_\_ документацию, дата)

3. Строительно-монтажные работы по строительству (реконструкции) убежища выполнены с оценкой \_\_\_\_\_  
(дать оценку качества

\_\_\_\_\_ ограждающих конструкций, внутреннего оборудования, герметизации

\_\_\_\_\_ помещений и представленной проектно-сметной документации)

и по убежищу в целом: \_\_\_\_\_  
(„отлично“, „хорошо“, „удовлетворительно“)

4. В процессе строительства имели место следующие отступления от утвержденного проекта, рабочих чертежей, строительных норм и правил \_\_\_\_\_  
(перечислить выявленные отступления, указать, по какой

\_\_\_\_\_ причине они произошли, кем и когда санкционированы, дать решение

\_\_\_\_\_ приемочной комиссии по этому вопросу)

5. Имеющиеся недоделки согласно приложению № \_\_\_\_\_  
(дать полный

\_\_\_\_\_ перечень недоделок, сроки устранения, а также наименование организаций,

\_\_\_\_\_ обязанных устранить эти недостатки)

не препятствуют нормальной эксплуатации убежища \_\_\_\_\_

6. Полная сметная стоимость \_\_\_\_\_  
(тыс. руб.)

фактические затраты (для отдельно стоящих убежищ) \_\_\_\_\_  
(тыс. руб.)

### ЗАКЛЮЧЕНИЕ

Строительно-монтажные работы по строительству убежища выполнены в соответствии с проектом, строительными нормами и правилами и отвечают требованиям приемки в эксплуатацию законченных строительством объектов, изложенных в главе СНиП III-A.10.66 и соответствующих главах III части СНиП, а также в указаниях по проектированию убежищ.

Решение государственной приемочной комиссии: предъявленное к приемке убежища \_\_\_\_\_  
(краткая его характеристика)

принять в эксплуатацию с общей оценкой \_\_\_\_\_  
(„отлично“, „хорошо“,

\_\_\_\_\_ „удовлетворительно“)



Приложения к акту: \_\_\_\_\_

Председатель государственной приемочной комиссии \_\_\_\_\_  
(подпись)

Члены комиссии \_\_\_\_\_  
(подписи)

Эксперты \_\_\_\_\_  
(подписи)

**Примечания:** 1. Настоящий акт может быть дополнен с учетом особенностей вводимого в эксплуатацию объекта.

2. Акт приемки в эксплуатацию ведомственной приемочной комиссией имеет такую же форму.

ПРИЛОЖЕНИЕ 3

ЖУРНАЛ ОСМОТРА И ПРОВЕРКИ СОСТОЯНИЯ УБЕЖИЩА\*

Убежище № \_\_\_\_\_, расположенное \_\_\_\_\_  
(подробный адрес)

проверено \_\_\_\_\_  
(кто проверил и дата проверки)

№ по пор.	Наименование проверенных конструкций и узлов, внутреннего оборудования	Результаты осмотра и замеченные недостатки	Когда и кем устраняются	Примечание

\* Журнал хранится в убежище.

ПРИЛОЖЕНИЕ 4

РЕКОМЕНДУЕМЫЙ ПОРЯДОК ПРОВЕТРИВАНИЯ УБЕЖИЩА

	Часы суток, наиболее благоприятные для проветривания	Способы проветривания	Продолжительность проветривания в сутки
Летом с 15 мая по 30 августа	С 24 до 6 ч	Естественное	Не менее 3 ч без перерыва
Осенью с 1 сентября по 30 ноября	В неясную погоду с 12 до 18 ч	Естественное	От 2 до 3 ч без перерыва
Зимой с 1 декабря по 1 марта	В любое время дня	Естественное	Короткими промежутками по 20 — 30 мин 2 — 3 раза с перерывами на 30 мин при морозе не ниже 20°C
Весной с 1 марта по 15 мая	С 7 до 11 ч или с 18 до 22 ч	Желательно вентилятором	От 2 до 3 ч без перерыва

## РЕКОМЕНДАЦИИ ПО ЗАМЕНЕ УПЛОТНЯЮЩЕЙ РЕЗИНЫ ЗАЩИТНО-ГЕРМЕТИЧЕСКИХ И ГЕРМЕТИЧЕСКИХ ДВЕРЕЙ И СТАВЕН

1. Приклеивание резины к металлу, дереву, резине и другим материалам производится клеями, соответствующими данным материалам и обеспечивающими высокое качество склеивания при нормальной температуре (плюс 15—20° С). Наиболее распространенными являются клеи на основе феноло-каучуковых композиций (88, 88Н), а также клеи № 8, НЦМ и другие.

2. Поверхность склеиваемых материалов должна быть тщательно очищена от ржавчины, окалины, краски, жировых пятен и т. п. и протерта чистым бензином (металлические поверхности можно протереть ацетоном или другим растворителем); поверхность резины должна быть тщательно зашерована.

3. Клей наносится на склеиваемые поверхности равномерным слоем, который сушится в течение 8—12 мин, затем наносится второй слой клея, сушка которого должна производиться до перехода клеевой пленки в слегка липкое состояние (3—5 мин).

4. После окончания сушки склеиваемые поверхности совмещаются и плотно прижимаются (максимальная прочность достигается при выдержке склеиваемых деталей в прижатом положении в течение 24 ч).

5. При эксплуатации склеенных деталей следует учитывать, что вышеуказанные клеи неустойчивы к маслам, поэтому окраска резины не допускается. Окраску двери следует производить тонким слоем (во избежание подтеков краски на резину) и не ранее чем через 7 суток после склеивания резины.

6. Можно крепить уплотняющую резину к дверям с помощью болтов с накладными планками или специальных профилированных стальных полос, приваренных к дверям.

7. Для частичной замены уплотняющей резины на данном участке снимаются накладные планки, срезается под углом 30° поврежденный участок резины и вставляется новый. Торцовые стыки проклеиваются и металлическое крепление резины ставится на место.

При замене уплотняющей резины на углах двери необходимо сохранить проектный изгиб профиля по радиусу в 30 мм; при использовании широкополочного профиля угол образуется путем выреза полка уплотняющей резины.

ТИПОВОЙ СОСТАВ ЗВЕНА ОБСЛУЖИВАНИЯ УБЕЖИЩА

	Чел.
Командир звена . . . . .	1
Пост № 1 . . . . .	2
Пост № 2 . . . . .	2
Пост № 3 . . . . .	2

Примечания:

**Пост № 1** (двухсменный, круглосуточный при каждом входе): в период заполнения убежища один постовой несет службу снаружи у входа, пропускает людей и наблюдает за порядком; второй — у входа внутри убежища, равномерно распределяет поток укрывающихся внутри помещения и оказывает помощь пришедшим с детьми, больным и престарелым. Получив сигнал о закрытии дверей, постовые закрывают двери. Один остается дежурить у входа, а второй поддерживает установленный порядок внутри убежища.

**Пост № 2** (двухсменный, круглосуточный) проверяет и подготавливает к работе фильтровентиляционные установки, по распоряжению командира звена включает их и следит за их работой.

**Пост № 3** (двухсменный, круглосуточный) перед заполнением убежища включает освещение во всех помещениях, закрывает ставни лазов и регулировочные заглушки вытяжной вентиляции, перекрывает при необходимости запорные устройства транзитных коммуникаций, а затем следит за размещением людей и соблюдением ими порядка во время пребывания их в убежище.

В тех случаях, когда в убежищах имеются дизельные установки или артезианские скважины, в состав звена включаются специалисты по обслуживанию этих установок.

ПРИЛОЖЕНИЕ 7

ТАБЕЛЬ ОСНАЩЕНИЯ ЗВЕНА ОБСЛУЖИВАНИЯ УБЕЖИЩА

№ по пор.	Наименование имущества и оборудования	Количество	Примечание
1	Противогазы	На весь соста звена	
2	Легкий защитный костюм Л-1	2 комплекта	Можно заменить прорезиненным костюмом и сапогами резиновыми
3	Перчатки резиновые	2 пары	
4	Прибор химика-разведчика	1 шт.	Типа ВПХР
5	Дозиметрические приборы	1	ДП-5 и другие
6	Противохимические пакеты	На весь состав звена	

**ПРИМЕРНОЕ ОСНАЩЕНИЕ УБЕЖИЩА ИНСТРУМЕНТОМ, ИНВЕНТАРЕМ, СРЕДСТВАМИ ИНДИВИДУАЛЬНОЙ ЗАЩИТЫ И САНИТАРНОЙ ОБРАБОТКИ К МОМЕНТУ ЗАПОЛНЕНИЯ ЕГО УКРЫВАЮЩИМИСЯ**

1. Ломы . . . . .	2	
2. Кирки . . . . .	2	
3. Топоры . . . . .	2	
4. Кувалды . . . . .	1	
5. Молотки . . . . .	2	
6. Скарпели . . . . .	2—3	
7. Лопаты . . . . .	2	
8. Ножовка по металлу с запасными полотноми . . . . .	1	
9. Дрель ручная с набором сверл большого диаметра . . . . .	2	
10. Зубила . . . . .	2	
11. Шлямбуры . . . . .	2	
12. Шест (труба) длиной до 3,0 м . . . . .	1	
13. Проволока вязальная . . . . .	1,5 кг	
14. Деревянные клинья и подкладки . . . . .	5—7	
15. Фонари карманные с запасом батареек к ним . . . . .	3—4	
16. Свечи . . . . .	1	
17. Установка для аварийного освещения . . . . .	1	
18. Огнетушители . . . . .	2—4	
19. Телефон . . . . .	1	
20. Радиотрансляционная точка с репродуктором . . . . .	1	
21. Подпорочер . . . . .	1	
22. Психрометр . . . . .	1	
23. Урны (ведра) с крышками или емкостями (для мусора и пищевых отходов) . . . . .	по 1 л на человека	
24. Аптечка первой медицинской помощи . . . . .	2	
25. Сапоги резиновые . . . . .	5	} Для лиц, принимающих участие в устройстве аварийных выходов
26. Перчатки резиновые . . . . .	5	
27. Ветошь или мешковина . . . . .	1,0 кг	} Для дезинфекции помещений
28. Лизол в бутылки . . . . .	2,5 л	
29. Серноокислый аммоний . . . . .	1,5 л	
30. Ранцевый опрыскиватель (гидропулт) . . . . .	1	
31. Стол . . . . .	1	
32. Скамьи или нары . . . . .	На всех	

Примечание. Количество инструмента, имущества и т. д. приведено из расчета на 300 человек укрывающихся.

## СО Д Е Р Ж А Н И Е

	<i>Стр.</i>
В в е д е н и е . . . . .	3
<b>Общие сведения об устройстве убежищ гражданской обороны</b>	<b>5</b>
Состав помещений и конструкций убежищ . . . . .	—
Внутреннее оборудование убежищ . . . . .	6
<b>Приемка убежищ . . . . .</b>	<b>15</b>
Общие положения . . . . .	—
Оценка качества строительных работ . . . . .	17
Приемка внутреннего оборудования . . . . .	19
<b>Эксплуатация и обслуживание убежищ в мирное время . . . .</b>	<b>23</b>
Общие положения . . . . .	—
Содержание помещений убежищ . . . . .	25
Содержание и эксплуатация внутреннего оборудования убежищ . . . . .	27
Приведение убежищ в полную готовность . . . . .	30
<b>Эксплуатация и обслуживание убежищ в военное время . . . .</b>	<b>32</b>
Организация обслуживания убежищ . . . . .	—
Эксплуатация внутреннего оборудования . . . . .	34
<b>Заполнение убежища и пребывание в нем укрывающихся . . .</b>	<b>40</b>
<b>Порядок эвакуации укрывающихся из убежища . . . . .</b>	<b>42</b>
<b>П р и л о ж е н и я:</b>	
1. Паспорт убежища . . . . .	43
2. Акт приемки в эксплуатацию убежища . . . . .	45
3. Журнал осмотра и проверки состояния убежища . . . . .	49
4. Рекомендуемый порядок проветривания убежища . . . . .	50
5. Рекомендации по замене уплотняющей резины защитно-герметических и герметических дверей и ставен . . . . .	51
6. Типовой состав звена обслуживания убежища . . . . .	52
7. Табель оснащения звена обслуживания убежища . . . . .	53
8. Примерное оснащение убежища . . . . .	54



Редактор майор *Монченко А. А.*  
Технический редактор *Зудина М. П.*  
Корректор *Кузнецова Л. Д.*

---

Г-50204	Сдано в набор 4.1.68 г.	Подписано к печати 5 4.68 г.
	Формат бумаги $84 \times 108^{1/32}$ — $1^{3/4}$ печ. л. = 2,87 усл. печ. л. 2,443 уч.-изд. л.	
Изд. № 5/1101	<i>Продолже не подлежит</i>	Зак. № 41

---

Ордена Трудового Красного Знамени  
Военное издательство Министерства обороны СССР. Москва, К-160  
1-я типография Воениздата  
Москва, К-6, проезд Скворцова-Степанова, дом 3