

ТИПОВОЙ ПРОЕКТ
805-9-19.86

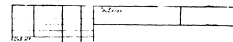
Дезинфекционная ванна для обработки колес транспорта в полноторных конструкциях

Альбом !

Общая пояснительная записка.
Архитектурно-строительные чертежи

КО ЦИП № 1 94.92/1

945/1
к. 6-31



ЦЕНТРАЛЬНЫЙ ИНСТИТУТ ТИПОВОГО ПРОЕКТИРОВАНИЯ

ГОССТРОЯ СССР

КИЕВСКИЙ ФИЛИАЛ

г. Киев-57 ул. Эжена Потье № 12

542
Заказ № 6567 Инв. № 9492/1 Тираж 100

Сдано в печать 18.08 198 7 Цена 0-91

типовой проект
805-9-19.86

Дезинфекционная ванна для обработки колес транспорта в полносборных конструкциях

Альбом I

Состав проекта

- Альбом 1 Общая пояснительная записка.
Архитектурно-строительные чертежи
Альбом 2 Сметы. Ведомости потребности в материалах

Разработан институтом
ЦНИИЭПптицепром

Главный инженер института *Селин* Селин
Главный инженер проекта *Рыков* Рыков

Утвержден МСХ СССР
Приказ №42-ЭГ от 12.06.84г.
Введен в действие институтом
ЦНИИЭПптицепром
Приказ N 65 от 22.07.85г.

Ц.в. №				проезд	

Альбом I

Ведомость рабочих чертежей основных комплектов альбому

Лист	Наименование	Стр.
1	Пояснительная записка (начало)	2
2	Пояснительная записка (продолжение)	3
3	Пояснительная записка (окончание)	4
<u>Комплект АС</u>		
1	Общие данные	5
2	Фасады, разрезы и план на атм. 0,000	6
3	Планы кровли и полов. Схемы расположения элементов кровли, фундаментов, каркаса и покрытия	7
4	Монолитная ванна. Плита фундаментная ПФМ 1	8

Типовой проект

<u>Комплект АСУ</u>		
1	Узлы 1, 2	9
<u>Комплект АСУ</u>		
1	Прогоны ЧПР - 1АШ-а ЧПР - 1АШ-б	9
2	Изделие закладное РМ1	10
3	Изделия закладные МН1, МН2	10
4	Изделие соединительное МС1	10

Ведомость основных комплектов

Обозначение	Наименование	Примечание
АС	Архитектурно-строительные решения	

Типовой проект разработан в соответствии с действующими нормами и правилами и предусматривает мероприятия, обеспечивающие взрыво-, взрывопожарную и пожарную безопасность при эксплуатации здания.
 Главный инженер проекта И.И.И. Рыков

Общая часть

Типовой рабочий проект дезинфекционной ванны для обработки колес транспорта в полносборных конструкциях разработан институтом ЦНИИЭПтицепром в соответствии с планом типового проектирования на 1982-1983 годы, раздел V, планом мероприятий по ускоренному внедрению полносборных зданий в сельскохозяйственном строительстве (Ляпоп), утвержденным Госстроем СССР, Минсельхозом СССР и Минсельстроем СССР 29 июня 1981 года и заданием на проектирование № 140 от 4 августа 1982 года утвержденным Главсельстройпроектом МСХ СССР.

Дезинфекционная ванна предназначена для дезинфекции колес транспортных средств при въезде на территорию птицеводческих предприятий и их обратном выезде.

Область применения проекта

Проект разработан для строительства в районах, характеризующихся следующими природно-климатическими условиями: расчетная температура наружного воздуха в холодный период -30°С, в теплый период +22°С, весом снегового покрова 100 кг/м², скоростной напор ветра 27 кгс/м², сейсмичностью не более 6 баллов.

Грунты оснований непучинистые, непросадочные, со следующими нормативными характеристиками: нормативный угол внутреннего трения $\varphi = 0,49$ рад или 28°; нормативное удельное сцепление $c = 2$ кПа (0,02 кгс/см²); модуль деформации нескальных грунтов $E = 14,7$ (МПа) (150 кгс/см²); плотность грунта $\gamma = 1,8$ тс/м³; коэффициент безопасности по грунту $K_r = 1$.

Архитектурно-строительная часть

Дезинфекционная ванна предназначена для строительства в составе птицеводческих комплексов, ферм и других предприятий. Размещается она, как правило, на линии ограждения птицефабрики, ферм, на въезде в производственную зону.

Емкость для дезинфекционной ванны глубиной 500 мм из бетона М200 плотностью 86.

Навес над емкостью предусмотрен из сборных железобетонных элементов. Каркас из сборных колонн и железобетонных двухскатных ферм. Кровля из волнистых асбестоцементных листов по железобетонным прогонам.

За относительную отметку 0,000 принята отметка площадки вокруг дезинфекционной ванны, что соответствует абсолютной отметке .

Технологическая часть

Заправка дезинфекционной ванны дезраствором производится мобильными дезустановками ДУК и ПСД.

Выбор дезинфектанта, концентрация дезраствора и метод обезвреживания загрязненного дезраствора определяет ветврач фермы с учетом эпизоотической обстановки. Для периодической стемы загрязненного дезраствора и его нейтрализации на площадке предусмотреть жижеотстойник емкостью 15 м³. Обезвреженный дезраствор вывозят в места, согласованные с органами санитарного и ветеринарного надзора района.

Заправку дезинфекционной ванны дезраствором и нейтрализацию загрязненного раствора проводит ветсанитар под контролем ветврача.

Указания по производству основных строительно-монтажных работ
 Земляные работы

Срезка растительного грунта производится бульдозером. Разработка траншеи и котлованов под фундаменты производится экскаватором, оборудованным обратной лопатой (емкость ковша 0,15-0,5 м³). Грунт выбирается до нулевой отметки по всей площади емкости дезинфекционной ванны, под фундаменты до проектной отметки с недобором грунта 10 см. Недобор грунта дорабатывается вручную. Вынутый грунт, необходимый для обратной засыпки, размещается в отвале, остальной вывозится автосамосвалами за пределы строительной площадки.

Обратная засыпка грунта выполняется после установки фундаментных вешаков, грунт засыпается до среза фундаментных блоков. Вторично обратная засыпка выполняется после установки колонн и возведения емкости для дезинфекционной ванны.

2
949217

Изм. №		Дата		Пр.Вязом.	
Исполн.	Козьмина	07.83			
Проб.	Копытцева	08.83			
Рук.пр.	Копытцева	08.83			
Пр.спец.	Ющенико	08.83			
Пр.спец.	Игориченко	08.83			
Исполн.	Игориченко	08.83			
Проб.	Игориченко	08.83			
Исполн.	Игориченко	08.83			
Проб.	Игориченко	08.83			
Исполн.	Игориченко	08.83			
Проб.	Игориченко	08.83			

ТП 805-9-1986		
Лист	1	3
Страница	Р	1
Дезинфекционная ванна для обработки колес транспорта в полносборных конструкциях Пояснительная записка (начало) МСХ СССР Главсельстройпроект ЦНИИЭПтицепром г.Рязань-на-Дону		

Изм. №, дата, Исполн. и дата, Проб.

Монтаж сборных железобетонных конструкций

Монтаж должен выполняться с соблюдением следующих требований:

- последовательности монтажа, обеспечивающей устойчивость и геометрическую неизменяемость монтируемой части здания на всех стадиях монтажа и прочность монтажных соединений;
- комплектности установки конструкций каждого участка (захватки, ячеи), позволяющей производить на смонтированном участке последующие работы;
- безопасности монтажных, общестроительных и специальных работ на объекте с учетом их выполнения по составленному графику.

Основным критерием при выборе монтажного крана является соответствие его технических параметров (грузоподъемности, вылета стрелы, высоты подъема крюка) свободным характеристикам монтируемых конструкций и объемно-планировочному решению сооружения. При выборе монтажного крана учитывается также необходимая последовательность монтажных работ, диктуемая конструктивным решением возводимого сооружения.

В качестве монтажного крана могут быть рекомендованы автокраны типа К-64 или КС-2561 Д грузоподъемностью в,3 т.

Принципиальная схема монтажа предусматривает следующую последовательность монтажных и сопутствующих им общестроительных работ:

- установка сборных фундаментов на подготовленное основание и устройство емкости для дезинфекционной ванны;
 - обратная засыпка пазух фундаментов верхнего обреза фундамента с последующим трамбованием грунта;
 - установка колонн в проектное положение с последующей обратной засыпкой;
 - выполнение работ по устройству бетонного пола.
- До начала монтажа в зоне действия монтажного крана необходимо разместить соответствующий комплект конструкций.

Рекомендуемое принципиальное решение монтажа может служить основой при разработке проекта производства работ. Работы по монтажу следует вести в соответствии с правилами производства и приемки монтажных работ, СНиП III-16-80.

Техника безопасности в строительстве

Строительно-монтажные работы при возведении здания необходимо выполнять в строгом соответствии с соблюдением правил техники безопасности согласно СНиП III-4-80.

Особое внимание необходимо обратить на соблюдение следующих основных правил безопасности:

- в зоне действия землеройной техники при производстве земляных работ не выполнять какие-либо другие работы;
- не выполнять подъем сборных железобетонных изделий, не имеющих монтажных петель, маркировки и меток, обеспечивающих их правильную строповку;
- не знать монтажные петли до установки монтажного элемента в проектное положение;
- зона, опасная для нахождения людей во время перемещения, установки и закрепления монтажных элементов, должна быть обозначена хорошо видимыми предупредительными знаками;
- при перемещении монтируемых элементов монтажникам следует находиться вне контура устанавливаемого элемента со стороны, противоположной подаче их краном;
- не допускать пребывания людей на монтируемых элементах во время подъема, перемещения и установки;
- оставлять конструкции на весу категорически запрещается, расстановка установленных элементов и конструкций разрешается после прочного и устойчивого их закрепления;
- монтаж ферм покрытия может быть выполнен только после того, когда бетон замоноличенного стыка колонны с фундаментным башмаком достигает не менее 70% проектной прочности. Раньше чем будет достигнута эта прочность не должны сниматься кандалы или другие приспособления, временно закрепляющиеся колонны в проектном положении.

Техника безопасности при эксплуатации

К работе по заправке дезинфекционной ванны и нейтрализации раствора допускают лиц не моложе 18 лет, прошедших инструктаж по технике безопасности при работе с дезраствором.

Производство работ в зимних условиях

Производство строительно-монтажных работ в зимних условиях должно осуществляться в строгом соответствии с требованиями глав СНиП III-8-76, СНиП III-16-80, СНиП III-15-76, СНиП III-23-76, СНиП III-20-74, СНиП III-В.14-72.

Земляные работы, устройство фундаментов, монтаж колонн, устройство полов, предусматривается выполнять в осенне-весенне-летний период, тем самым создавая фронт для работ, выполнение которых в зимних условиях не требует значительных дополнительных затрат.

При отсутствии возможности выполнения перечисленных работ не в зимний период необходимо предусмотреть следующие основные мероприятия, обеспечивающие качественное выполнение строительно-монтажных работ в зимний период;

грунт, подлежащий разработке в зимних условиях должен быть предохранен от промерзания вспахиванием и боронованием; рыхление замерзшего грунта рекомендуется выполнять дизельмолотом, установленным на экскаваторе типа Э-652 или тракторе типа Т-100 МГП. При сравнительно небольших объемах земляных работ возможно использовать для оттаивания грунта, прогрев паревым способом;

Сводный журнал работ

Левина Проб. Рук. ср. Пл. спец. Нач. контр.	Казмина Каленичева Колесникова Полещенко Зверев	02.83 02.83 02.83 02.83 02.83	02.83 02.83 02.83 02.83 02.83	ТП 305-9-19.86	Страниц	Лист	Листов
И. контр. ГУП	Полещенко Рыков	02.84 02.83	02.84 02.83				
Привязан:				Дезинфекционная ванна для обработки конструкций в полносварных конструкциях		Мех. БСР	
Инд. №				Пояснительная записка (продолжение)		Глав. инж. проектиров. ЦНИИЭПтицепром г. Ростов-на-Дону	
				Копировал Горькова		Формат 22Г	

В случае вынужденных перерывов в работе экскаватора вследствие метеорологических условий, либо выхода из строя машин необходимо утеплить вскрытый грунт теплоизоляционными материалами во избежание промерзания грунта;

траншеи и котлованы, разработанные в зимних условиях, должны предохраняться от промерзания грунта в основании путем недобора грунта (0,35м); зачистка основания производится непосредственно перед закладкой фундамента;

при минимальной суточной температуре наружного воздуха - 20°С открытые части забетонированных конструкций должны укрываться немедленно вслед за окончанием бетонирования;

прочность бетона должна составлять к моменту возможного замерзания не менее 50 кг/см² и не менее 50% проектной прочности;

в целях снижения перепадов температуры в теле монолитных конструкций и избежания поверхностных трещин расплывленные конструкции должны немедленно укрываться, если разность температур поверхностного слоя бетона и наружного воздуха составляет 20°С;

заполнение бетонной смесью или раствором зазоров и швов между сборными конструкциями должно производиться смесями, приготовленными на оттаиваемых или подогретых материалах с применением быстротвердеющих или высокоэкзотермических цементов;

в бетоне (растворе) заполнения и прилегающей к нему части конструкции должна поддерживаться положительная температура до достижения материалом заполнения 10 или 100% проектной прочности в зависимости от сроков заурядения конструкций; замоналичивание швов конструкций бетонами и растворами с противоморозными добавками должно производиться с соблюдением требований СНиП III-15-76.

Все перечисленные выше требования к производству строительно-монтажных работ в зимний период являются основными и должны быть развиты и конкретизированы при разработке проекта производства работ с привязкой к местным условиям строительства.

Защита строительных конструкций

Все деревянные изделия должны быть защищены от гниения, поражения дубора разрушающими насекомыми и возгорания путем двукратного нанесения на поверхность препарата ББК-3, ГОСТ 23787.6-79 представляющего собой смесь буры технической и борной кислоты.

Соединительные элементы из углеродистой стали следует защищать цинковыми покрытиями. Толщину цинковых металлических покрытий следует принимать 120÷180 мкм, а наносимых горячим цинкованием 50÷60 мкм.

Антикоррозионные покрытия, нарушенные при сварке на монтаже необходимо восстановить методом металлизации.

Технико - экономические показатели

N	Наименование показателей	Ед. изм.	Кал.	
			По проекту	Аналог тип № 817-154
1	Технико-экономические характеристики			
1.1	Объем строительный здания	м ³	389,8	263,3
1.2	Объем строительный здания на расчетную единицу	"	9,87	5,81
1.3	Площадь здания			
	- застройки	м ²	72,0	52,88
	- общая	"	39,5	45,32
1.4	Площадь общая здания на расчетную единицу	"	1,0	1,0
2	Сметная стоимость			
2.1	Стоимость общая	тыс.руб.	4,35	5,61
	в том числе:			
	- строительно-монтажных работ	"	4,35	5,32
	- оборудования	"	-	0,29
	- прочие	"	-	-
2.2	Стоимость строительно-монтажных работ на 1 м ² общей площади	руб.	110,23	117,38
2.3	Стоимость строительно-монтажных работ на 1 м ³ строительного объема	"	11,17	20,20
2.4	Стоимость общая на расчетную единицу	"	110,23	123,79
3	Трудоемкость			
3.1	Построенные трудовые затраты	чел.-дн.	75,0	102,4
3.2	То же, на 1 м ² общей площади	"	1,90	2,26

N	Наименование показателей	Ед. изм.	Кал.	
			По проекту	Аналог тип № 817-154
3.3	То же, на 1 м ³ строительного объема	"	0,19	0,39
3.4	То же, на расчетную единицу	"	1,90	2,26
4	Расход строительных материалов			
4.1	Цемент	т	8,3	8,7
4.2	Цемент, приведенный к марке М 400	"	8,2	8,4
4.3	Цемент, приведенный к марке М 400 на 1 м ² общей площади	кг	207,59	185,3
4.4	То же, на 1 м ³ строительного объема	"	21,04	31,90
4.5	То же, на расчетную единицу	"	207,59	185,3
4.6	Сталь, общий	т	2,027	1,44
4.7	Сталь, приведенная к классу А-III С38/23	"	2,3	1,54
4.8	То же, на 1 м ² общей площади	кг	58,23	33,98
4.9	То же, на 1 м ³ строительного объема	"	5,90	5,85
4.10	То же, на расчетную единицу	"	58,23	33,98
4.11	Бетон и железобетон, общий	м ³	32,38	32,23
4.12	То же, на 1 м ² общей площади	"	0,82	0,71
4.13	То же, на 1 м ³ строительного объема	"	0,08	0,12
4.14	То же, на расчетную единицу	"	0,82	0,71
4.15	Бетон и железобетон:			
	- монолитный	"	22,40	30,0
	- сборный тяжелый	"	9,98	2,23
	- сборный легкий	"	-	-
4.16	Лесоматериалы, общий	"	2,95	3,33
4.17	Лесоматериалы, приведенные к круглому лесу	"	4,43	5,0
4.18	То же, на 1 м ² общей площади	"	0,11	0,11
4.19	Кирпич, общий	тыс.шт.	0,73	4,92
4.20	То же, на 1 м ² общей площади	шт.	18	109

1. За расчетную единицу принят 1 м² общей площади. Расчетных единиц - 39,5, аналога - 45,32.
2. В скобках указан потребность строительных материалов без учета расходов на изготовление сборных изделий, конструкций.

Проект не содержит элементов достижений науки и техники, разработан для серийного технологического оборудования в серийных строительных конструкциях для сельского строительства и не содержит показателей изменения сметной стоимости по СН 514-79.

4
9492/1

Уполн.	Козьмина	М.П.	02.83	ТП 805-9-19.86
Рук. гр.	Колесникова	З.И.	08.83	
Рук. сект.	Казанович	В.И.	08.83	
И. спец.	Ющенко	В.И.	08.83	
Нач. отд.	Жевнеров	В.И.	08.83	
И. контр.	Панченко	В.И.	08.83	
Г.П.	Рыков	В.И.	08.83	

Привязан:

Дезинфекционная ванна	Смагус	Лист	Листов
для обработки колес транспорта в полносборных конструкциях	Р	3	

Пояснительная записка (окончание)

Мех. отдел
Глобальстройпроект
Цицишвили, пр. им.
Реставрац. двор
Формат 227

Копировал Горькоба

Альбом I
проект
Типовой

Ведомость рабочих чертежей основного комплекта АС

Лист	Наименование	Примечание
1	Общие данные	
2	Фасады, разрезы и план на отм. 0,000	
3	Планы кровли и полов. Схемы расположения элементов кровли, фундаментов, каркаса и покрытия	
4	Монолитная ванна. Плита фундаментная ПФМ 1	

Ведомость ссылочных и прилагаемых документов

Обозначение	Наименование	Примечание
<u>Ссылочные документы</u>		
ГОСТ 24022-80	Фундаменты железобетонные сборные под колонны сельскохозяйственных зданий	
1.462-14, вып. 2	Железобетонные прогоны для покрытий зданий	
1.823-1, вып. 2	Железобетонные колонны для производственных зданий сельского хозяйства	
1.063.1-1 вып. 1	Железобетонные строительные фермы для покрытий зданий с уклоном асбестоцементной кровли 1:4	
2.820-1, вып. 1	Типовые узлы каркасов одноэтажных сельскохозяйственных зданий	
2.860-5	Узлы покрытий из асбестоцементных волнистых листов по железобетонным прогонам неотопливаемых сельскохозяйственных зданий	
3.901-5	Сальники навивные Ду50-140мм для пропуска труб через стены	
ТП 802-9-1, вып. II, альб. 2	Канализационные колодцы	
<u>Прилагаемые документы</u>		
ТП 805-9-19.86	АСУ Узлы 1, 2	
ТП 805-9-19.86	АСУ Прогоны 4 ПР - 1 АШ-а, 4 ПР - 1 АШ-б	
ТП 805-9-19.86	АСУ-РМ1 Изделие закладное РМ1	
ТП "	АСУ-МН1 Изделия закладные МН1, МН2	
ТП "	АСУ-МС1 Изделие соединительное МС1	

Ведомость объемов сборных бетонных и железобетонных конструкций по рабочим чертежам основного комплекта марки АС

Наименование группы элементов конструкции	Код	Кол., м ³	Примечание
1	Фундаменты	5812000000	2,16
2	Колонны	5821000000	2,94
3	Фермы	5828000000	1,20
4	Прогоны	5825000000	1,92
Всего железобетона			8,22

Ведомость спецификаций

Лист	Наименование	Примечание
2	Спецификация элементов к плану на отм. 0,000	
3	Спецификация элементов к схемам расположенным на листе	
4	Спецификация к монолитной ванне	

Общие указания
 Степень огнестойкости здания - II, класс - II, степень долговечности - II, категория производства по пожарной опасности - А.

Указания по устройству гидроизоляции и отмостки
 Гидроизоляцию под ванну на отм. -0,640 и вертикальную, между монолитной ванной и прижимной стенкой выполнять асфальтовой из горячих растворов или мастик с гидрофобными добавками. Асфальтобетонная отмостка шириной 700 мм по щебеночному основанию устраивается вдоль продольных створов дезинфекционной ванны.

5
9492/1

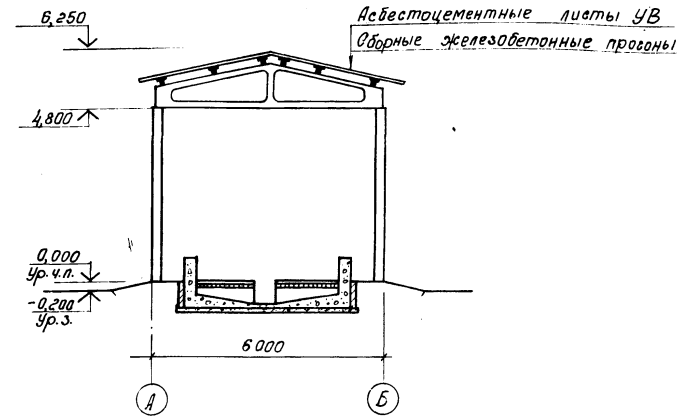
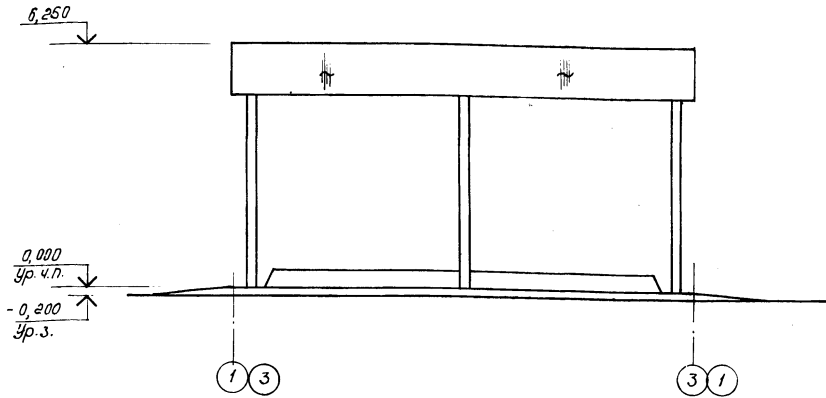
Типовой проект разработан в соответствии с действующими нормами и правилами и предусматривает мероприятия, обеспечивающие взрывную, взрывопожарную и пожарную безопасность при эксплуатации сооружения.
 Главный инженер проекта *И.И. Рыков*

Прибазис:			
Лист №	ТП 805-9-19.86	АС	
Исполн.	Козьмина М.В.	07.83	
Проб.	Кравцова И.А.	08.83	
Рис. ар.	Колесниченко И.А.	08.83	
Гл. спец.	Ильченко Ю.И.	08.83	
Нач. отд.	Лавренко И.А.	08.83	
Н. контро.	Лавренко И.А.	08.83	
Г.И.П.	Рыков И.И.	08.83	
Дезинфекционная ванна для обработки колес транспорта в полностью сварных конструкциях		Стадия	Лист
Общие данные		Р	1
Мех. общ. проект		Лист	4
Копировал Горькова		Формат 22 Г	

Лист №, дата, подпись и дата

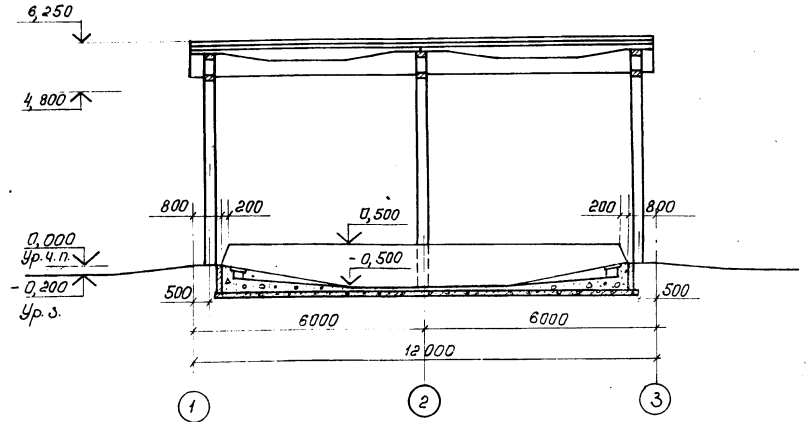
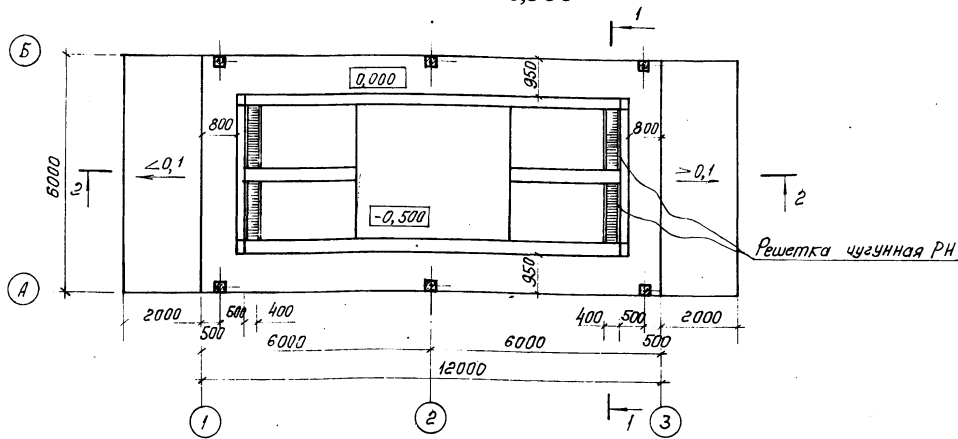
Фасады 1-3, 3-1

Разрез 1-1



ПЛАН НА ОТМ. 0,000

Разрез 2-2



Спецификация элементов к плану на отм. 0,000

Марка, поз.	Обозначение	Наименование	Кол.	Масса ед. кг	Примечание
РН	902-9-1, вып. V, альб. 2	Решетка типа РН	8	48,8	

Ведомость отделки помещений

Наименование или номер помещения	Потолок		Колонны		Низ стены или перегородок (панель)			Примечание
	Площадь	Вид отделки	Площадь	Вид отделки	Площадь	Вид отделки	Высота, мм	
Дезинфекционная ванна	86,0	Известковая окраска	35,0	Известковая окраска	—	—	—	

Исполн.	Козьмина	Л.В.	07.83	Т.П. 805-9-19.86	А С
Проб.	Кравцова	Л.В.	08.83		
Рук. пр.	Аверинцев	В.А.	08.83		
Пл. спец.	Ильченко	В.А.	08.83		
Нач. отд.	Ильченко	В.А.	08.83		
Г.И.П.	Рыков	В.А.	08.83		

Привезан:

--	--	--	--	--	--

Иль. № 2

Дезинфекционная ванна для обработки колес транспорта с полносварной конструкцией

Фасады, разрезы и план на отм. 0,000

Копировал Горяинова

Формат 221

Иль. № 2

Альбом I
 проект
 Типовой
 Инв. №, Назов. и дата
 03.01.86

План кровли

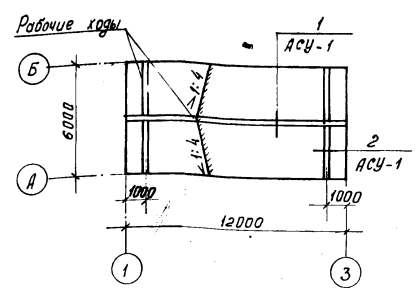
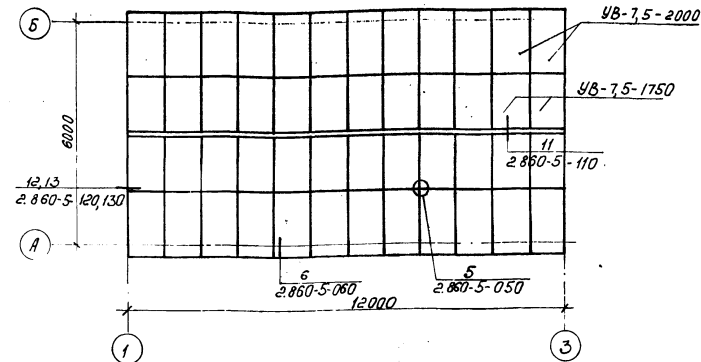


Схема расположения элементов кровли



План полов

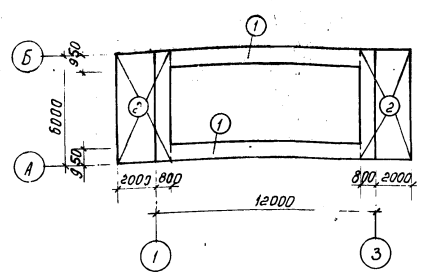


Схема расположения элементов фундаментов

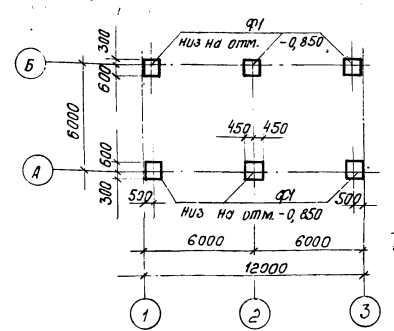
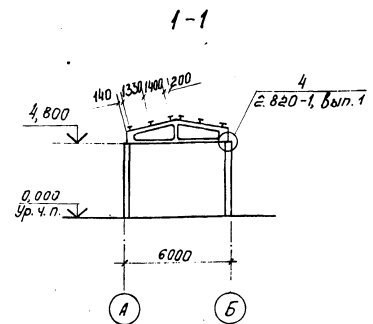
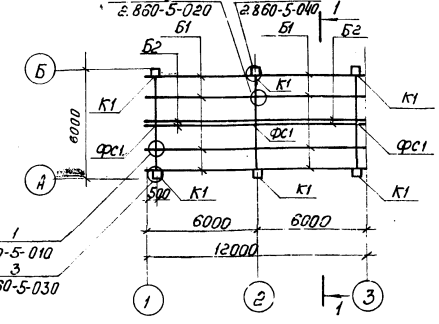


Схема расположения элементов каркаса и покрытия



Экспликация полов

Наименование или номер помещения по проекту	Тип по проекту	Схема пола или номер узла по серии	Элементы пола и их толщина	Площадь пола, м ²
Дезинфекционная ванна для обработки колес тракторной техники	1		Асфальтобетон - 50 мм	19,58
			Бетон М100 - 100 мм	
	2		Асфальтобетон - 50 мм	33,24
			Щебеночная подготовка - 180 мм	
			Песчаная подсыпка - 200 мм	
			Уплотненный грунт	

Спецификация элементов к схемам расположенным на листе

Марка, поз.	Обозначение	Наименование	Кол.	Масса, кг	Примечание
Схема расположения элементов кровли					
Листы асбестоцементные					
УВ-7,5-1750	ГОСТ 16233-77*	УВ-7,5-1750	24	35,0	
УВ-7,5-2000	ГОСТ 16233-77*	УВ-7,5-2000	24	40,0	
Канькитовые детали					
КУ-1	ГОСТ 16233-77*	КУ-1	12	8,0	
КУ-2	ГОСТ 16233-77*	КУ-2	12	8,0	
Детали крепежные					
МБ1	2.860-5	МБ1	78	0,18	
МШ4	2.860-5	МШ4	12	0,04	
МС1	2.860-5	МС1	12	0,14	
Пиломатериалы					
	ГОСТ 8486-66**	Брусек 50x50	1034		м ³
Схема расположения фундаментов					
Фундаментный башмак					
Ф1	ГОСТ 24022-80	ФФ.9-1	6	900,0	
Схема расположения элементов каркаса и покрытия					
К1	1.823-1, вып. 2	Колонна СКЗ-54-3	6	1215,0	
ФС1	1.063.1-1.00СМ4	Ферма 1ФТ6-3АМТ-а	3	1000,0	
Б1	ТПВ89-1986 АСУ-4НР-1АШ-а	Прогон 4НР-1АШ-а	8	400	
Б2	ТП " АСУ-4НР-1АШ-а		4НР-1АШ-б	4	400,0
1	2.860-5-011	Детали Ф181Г1 ГОСТ 5781-82 6-180	18	0,28	

1. Рельеф территории спокойный, грунтовые воды отсутствуют, грунты мелучинистые, непросядающие со следующими нормативными характеристиками: нормативный угол внутреннего трения $\varphi^* = 44^\circ$ рад или 28° ; нормативное удельное сцепление $C^* = 2 \text{ кПа}$ ($0,02 \text{ кгс/см}^2$); модуль деформации нескольких грунтов $E = 14,7 \text{ МПа}$ (150 кгс/см^2); плотность грунта $\rho = 1,8 \text{ т/м}^3$; коэффициент безопасности по грунту $K_T = 1$.

2. Под фундаментные башмаки устроить песчаную подготовку толщиной 100 мм.

3. До устройства кровли применять асбестоцементные листы только со срезовными углами согласно п.3.4 СНиП II-26-76.

4. Для уменьшения деформации, усадки и коробления предусмотреть гидрофобизацию наружной стороны асбестоцементных листов кремнийорганической жидкостью ГЖ-94 по ГОСТ 10834-76.

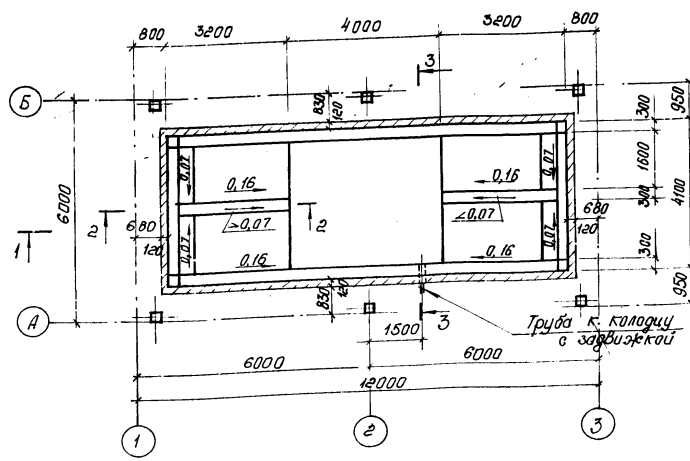
Привязан:			
Инв. №	Лист №	Дата	7 9492/1
Деп. инв.	Лист №	Дата	07.85 08.83
Проект	Лист №	Дата	08.83
Инв. инв.	Лист №	Дата	08.83
Инв. инв.	Лист №	Дата	08.83
Инв. инв.	Лист №	Дата	08.83
Инв. инв.	Лист №	Дата	08.83
Инв. инв.	Лист №	Дата	08.83

ТП 805-9-19.86	AG
Дезинфекционная ванна для обработки колес тракторной техники	Лист Листов
Р	3
Му. С. С. С. Р. Проект. Инженер. Разработчик. Формат 22Г	

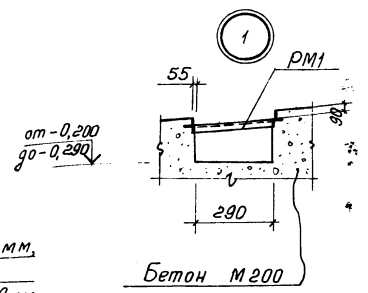
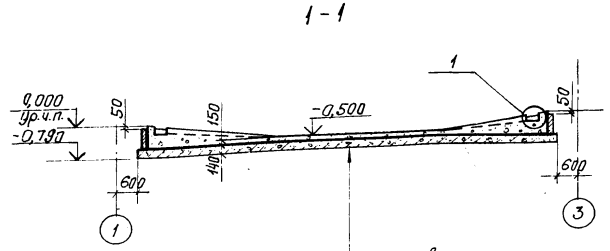
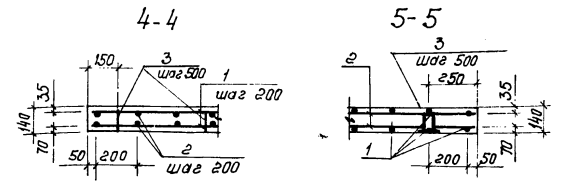
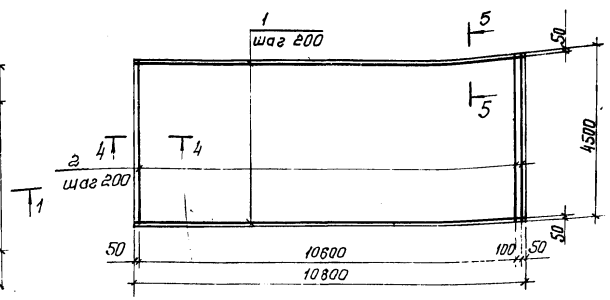
Копировал Горьковская Формат 22Г

Альбом I
Титульный лист

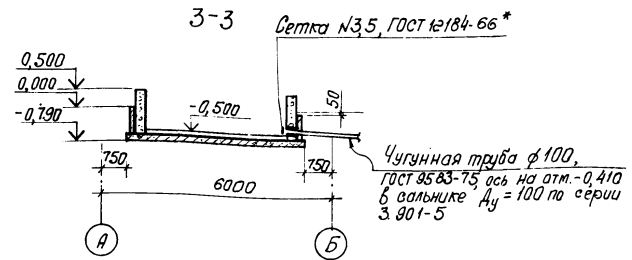
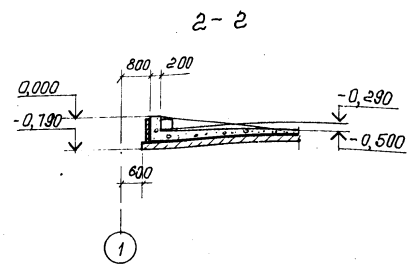
Монолитная Ванна



Плита фундаментная ПФМ 1



Подготовка из щебня толщиной 80 мм, утрамбованного в грунт
Плита фундаментная ПФМ1 - 140 мм
Асфальтовая гидроизоляция из горячих растворов или мастик - 10 мм
Бетон М 200



Ведомость деталей

Поз.	Эскиз
3	

Спецификация к монолитной ванне

Марка, поз.	Обозначение	Наименование	Кол.	Масса, кг	Примечание
РМ1	ТП805-9-19-86	АЦУ-РМ1	8		Изделия заводные
	3.901-5	Сальник Ду=100	1		
<u>Материалы</u>					
		Бетон М 200	11,5		м ³

Спецификация к плите фундаментной ПФМ 1

Формат	Зона	Поз.	Обозначение	Наименование	Кол.	Примечание
<u>Сборочные единицы и детали</u>						
54		1		φ10 А II ГОСТ 5781-82, ρ=10760	46	6,64
54		2		φ10 А II ГОСТ 5781-82, ρ=4460	108	2,75
28		3		φ8 А I ГОСТ 5781-82, ρ=380	138	0,15
<u>Материалы</u>						
				Бетон М 200	6,8	м ³

Ведомость расхода стали на элемент, кг

Марка элемента	Изделия арматурные				Всего
	Арматура класса				
	А I		А II		
ПФМ 1	ГОСТ 5781-82				632,1
	φ 8	Итого	φ 10	Итого	
	29,7	29,7	602,4	602,4	632,1

Прижимные стенки выполнять до устройства гидроизоляции из керамического рядового полнотелого обыкновенного кирпича - КР 100 / 1800 / 25 ГОСТ 530-80 на цементно-песчаном растворе М 2,5.

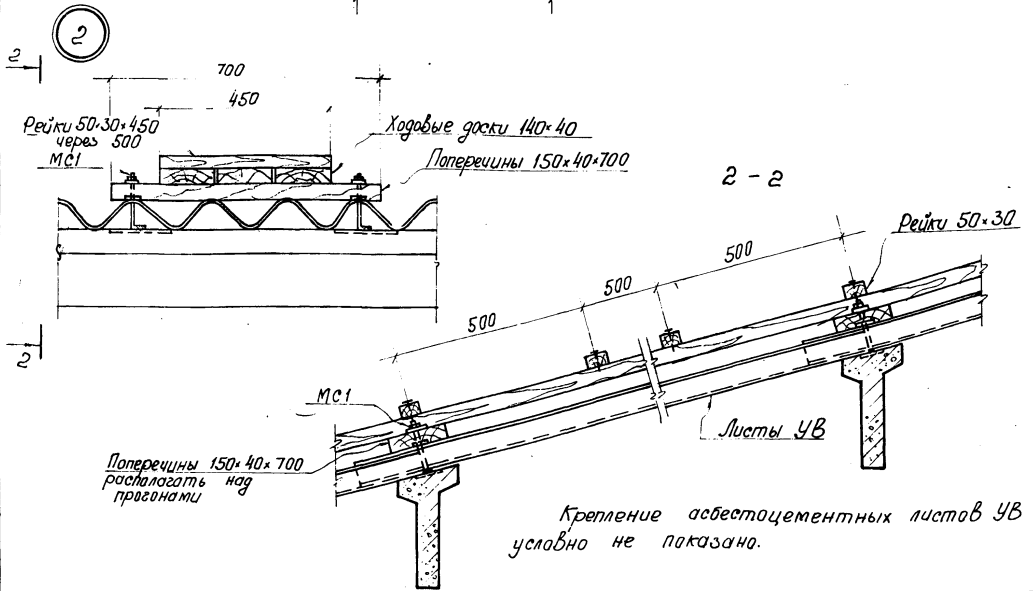
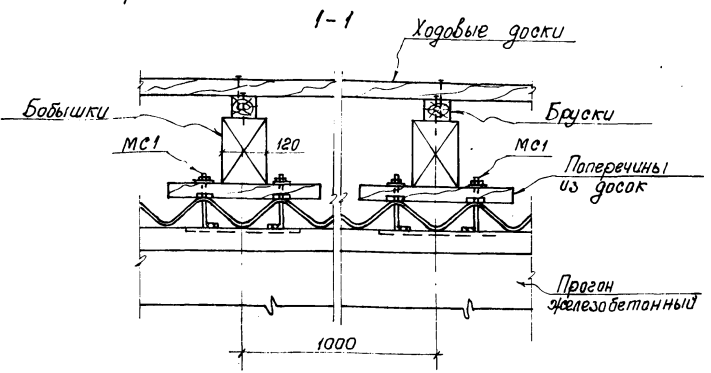
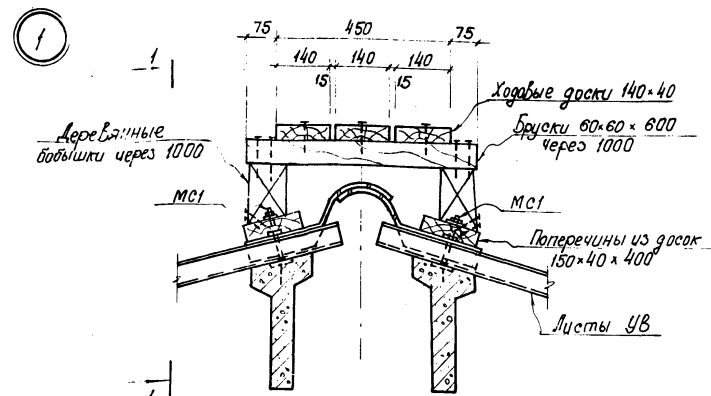
Исполн. Пров. Рук. ар. Рук. ар. Гл. спец. Нач. отд. Н. контр. ГУП	Кравцова Колесникова Гривкоба Ищенко Яковлев Панащенко Рыков	07.83 08.83 08.83 08.83 08.83 08.83 08.83	ТП 805-9-19-86	АС
Привязан:	Дезинфекционная ванна для обработки колес тракторного 5 полноосных конструкций	Студия Р	Лист 4	Листов
И.в.н.:	Монолитная ванна Плита фундаментная ПФМ 1	мех. с.с.р. Глав. в.с.с.р. Проект ЧНУЦЭПтицелпром 2. Рязань-на-Дону	Формат 22Г	

Копировал Горяинова

И.в.н. подл. Подпись и дата. Взам. инв. №

Льбом I

Типовой проект



Приварку МС1 к закладным изделиям прогона выполнять электродами Э42, ГОСТ 9467-75; Пш = 6 мм.

Исполн.	Л.Ветан	4/85	01.85
Пров.	Каледничева	5/85	01.85
Вук.гр.	Каледничева	5/85	01.85
Нач.отд.	Удальцов	12/85	01.85
И.контр.	Панченко	12/85	01.85

ТП 805-9-19.86 АСУ

Узлы 1, 2

Станция	Лист	Листов
Р	1	1

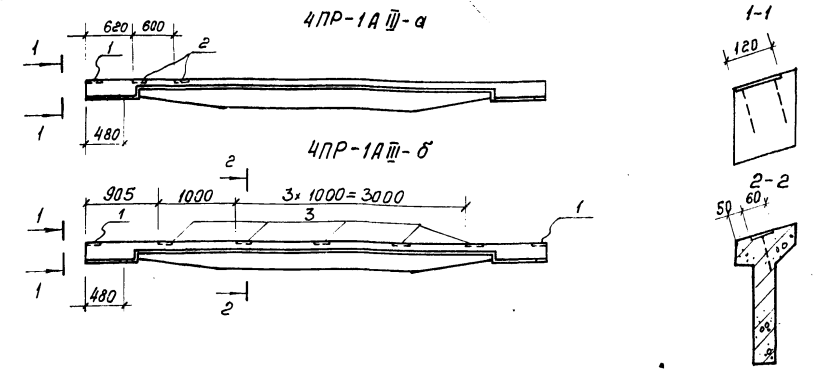
МСХ СССР
Главное управление
ЦНИИЭПтицепром
в Ростове-на-Дону

Копировал Горайнова
Формат 12в

Лист № 1
Листов 4
Дата

Льбом I

Типовой проект



Фирма	Зона	Поз.	Обозначение	Наименование	Кол. на испол.	Примечание
				<u>Документация</u>		
			1.462-14, Вып. 2 и ТП 805-9-19.86 АСУ-4ПР-1АШ-а, 4ПР-1АШ-б СБ	Сборочный чертеж		
				<u>Дополнительные детали</u>		
		1	1.462-14, Вып. 2	М1	1 2	1,7 кг
НБ		2	ТП 805-9-19.86 АСУ-МН1, МН2	МН1	2 -	0,53 кг
НБ		3	ТП " АСУ-МН1, МН2	МН2	- 4	1,31 кг

Лит.			
Ширр	МН1	МН2	

Ведомость расхода дополнительной стали на элемент

Марка элемента	Изделия закладные				Всего
	Прокат марки		Арматура класса		
	Ст 3		АШ		
	ГОСТ 380-71*	ГОСТ 5781-82			
	-в.10	Штаб φ 8	Штаб		
4ПР-1АШ-а	2,44	2,44	0,31	0,31	2,75
4ПР-1АШ-б	7,88	7,88	0,74	0,74	8,62

Провоны выполнять по чертежам прогона 4ПР-1АШ серии 1.462-14, Вып. 2 с разбивкой серийных закладных изделий по данному чертежу и установкой дополнительных закладных изделий.

Исполн.	Кравцова	12/85	07.85
Пров.	Каледничева	5/85	07.85
Вук.гр.	Каледничева	5/85	07.85
Нач.отд.	Удальцов	12/85	07.85
И.контр.	Панченко	12/85	07.85

ТП 805-9-19.86 АСУ-4ПР-1АШ-а 4ПР-1АШ-б СБ

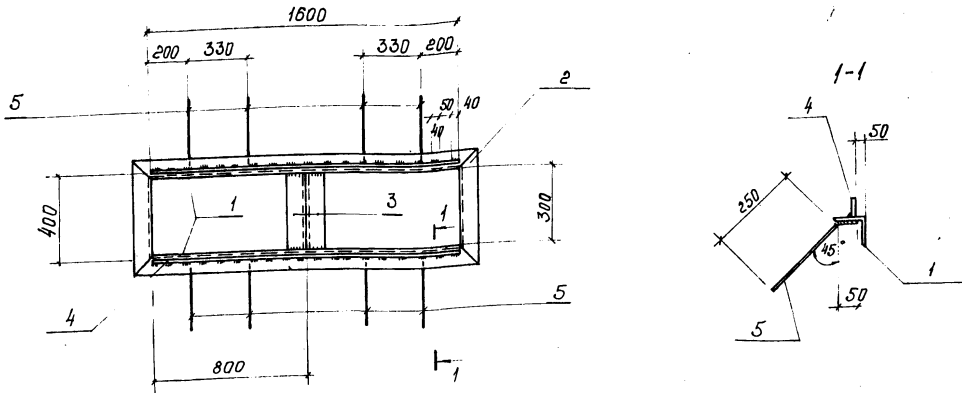
Прогонны 4ПР-1АШ-а, 4ПР-1АШ-б

Станция	Лист	Листов
Р	400,0	1:20

Лист 1 Листов 4
Мех СССР
Главный проект
ЦНИИЭПтицепром
в Ростове-на-Дону

Копировал Горайнова
Формат 12в

Лист № 1
Листов 4
Дата

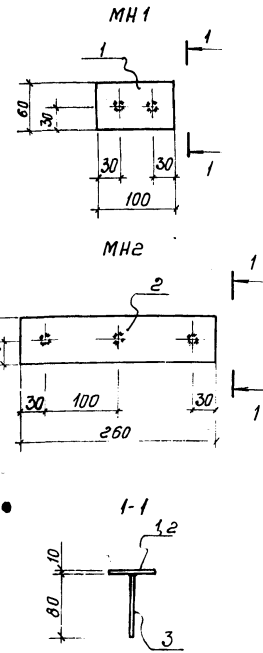


Формат Зона	Лист	Обозначение	Наименование	Кол.	Примечание	
12В	1	ТП805-9-19.86	АСУ-РМ1	175*7 ГОСТ 8509-72* ВСТЗкп2ГОСТ380-71* e-1750	2	13,93 кг
12В	2	ТП805-9-19.86	АСУ-РМ1	175*7 ГОСТ 8509-72* ВСТЗкп2ГОСТ380-71* e-450	2	3,42 кг
	3			175*7 ГОСТ 8509-72* ВСТЗкп2ГОСТ380-71* e-290	2	2,31 кг
	4			ГОСТ 103-76 15*63кп2ГОСТ380-71* e-1600	2	3,39 кг
	5	ТП	АСУ-РМ1	φ8AIII ГОСТ 5781-82 e-300	8	0,12 кг

Обработку производить электродами типа 942 по ГОСТ 9467-75 в соответствии с ГОСТ 10922-75 и СН 393-78, $h_w = 6$ мм.

Исполн.	Категория	Нач	01.85	ТП 805-9-19.86	АСУ-РМ1	Кол.	Примечание
Исполн. Кравцова	Нач	01.85					
Пров. Кравцова	Нач	01.85					
Дик. ср. Колесничева	Нач	01.85					
Нач. отг. Жебнеров	Нач	01.85					
Н. контр. Панащенко	Нач	01.85					
				Изделие закладное РМ1	Стадия	Масса	Масштаб
					Р	47,1	
				См. таблицу	Лист 2	Листов	
					Мех. С.С.Р. Глав. С.С.Р. Проект ЦНИИЭПтицепром в. Ростов-на-Дону		

Копировал Горяинова Формат 12Б



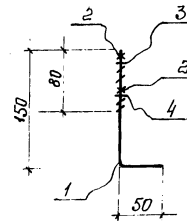
Формат Зона	Лист	Обозначение	Наименование	Кол.	Примечание	
11Г	1	ТП805-9-19.86	АСУ-МН1, МН2	60*10 ГОСТ 103-76 ВСТЗкп2ГОСТ380-71* e-100	1	0,47 кг
12В	3			φ8AIII ГОСТ 5781-82 e-80	2	0,03 кг
11Г	2	ТП805-9-19.86	АСУ-МН1, МН2	60*10 ГОСТ 103-76 ВСТЗкп2ГОСТ380-71* e-260	1	1,22 кг
12В	3			φ8AIII ГОСТ 5781-82 e-80	3	0,03 кг

Соединение элементов втавр производить автоматической электродуговой сваркой под слоем флюса, ГОСТ 11533-75.

Исполн.	Категория	Нач	01.85	ТП	АСУ-МН1, МН2	Кол.	Примечание
Исполн. Кравцова	Нач	01.85					
Пров. Колесничева	Нач	01.85					
Дик. ср. Колесничева	Нач	01.85					
Нач. отг. Жебнеров	Нач	01.85					
Н. контр. Панащенко	Нач	01.85					
				Изделия закладные МН1, МН2	Стадия	Масса	Масштаб
					Р	-	1:5
				См. таблицу	Лист 3	Листов	
					Мех. С.С.Р. Глав. С.С.Р. Проект ЦНИИЭПтицепром в. Ростов-на-Дону		

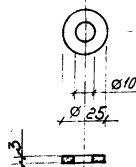
Копировал Горяинова

Формат 11Г



Формат Зона	Лист	Обозначение	Наименование	Кол.	Примечание	
11Г	1	ТП805-9-19.86	АСУ-МС1	φ8AIII ГОСТ 5781-82 e-200	1	0,08 кг
	2			ГОСТ 5916-70*	2	-
	3			ГОСТ 1371-78	2	-
	4			2 слоя рубероида	1	-

Поз 4



Исполн.	Категория	Нач	01.85	ТП 805-9-19.86	АСУ-МС1	Кол.	Примечание
Исполн. Аветян	Нач	01.85					
Пров. Колесничева	Нач	01.85					
Дик. ср. Колесничева	Нач	01.85					
Нач. отг. Жебнеров	Нач	01.85					
Н. контр. Панащенко	Нач	01.85					
				Изделие соединительное МС1	Стадия	Масса	Масштаб
					Р	0,08	1:5
				См. таблицу	Лист 4	Листов	
					Мех. С.С.Р. Глав. С.С.Р. Проект ЦНИИЭПтицепром в. Ростов-на-Дону		

Копировал Горяинова

Формат 11Г

10
9492/1