

**ПРОИЗВОДСТВЕННЫЙ  
И НАУЧНО-ИССЛЕДОВАТЕЛЬСКИЙ ИНСТИТУТ  
ПО ИНЖЕНЕРНЫМ ИЗЫСКАНИЯМ В СТРОИТЕЛЬСТВЕ  
ГОССТРОЯ СССР**

---

# **РЕКОМЕНДАЦИИ**

**ПО ПРИМЕНЕНИЮ  
ВОДОПОДЪЕМНИКОВ ДЛЯ  
ГИДРОГЕОЛОГИЧЕСКИХ  
ИССЛЕДОВАНИЙ  
ПРИ ПРОИЗВОДСТВЕ  
ИНЖЕНЕРНО-  
ГЕОЛОГИЧЕСКИХ  
ИЗЫСКАНИЙ  
В СТРОИТЕЛЬСТВЕ**



**МОСКВА — 1974**

---

ПРОИЗВОДСТВЕННЫЙ  
И НАУЧНО-ИССЛЕДОВАТЕЛЬСКИЙ ИНСТИТУТ  
ПО ИНЖЕНЕРНЫМ ИЗЫСКАНИЯМ В СТРОИТЕЛЬСТВЕ  
ГОССТРОЯ СССР

---

# РЕКОМЕНДАЦИИ

ПО ПРИМЕНЕНИЮ  
ВОДОПОДЪЕМНИКОВ ДЛЯ  
ГИДРОГЕОЛОГИЧЕСКИХ  
ИССЛЕДОВАНИЙ  
ПРИ ПРОИЗВОДСТВЕ  
ИНЖЕНЕРНО-  
ГЕОЛОГИЧЕСКИХ  
ИЗЫСКАНИЙ  
В СТРОИТЕЛЬСТВЕ



МОСКВА СТРОИИЗДАТ 1974

---

**В Рекомендациях** излагаются основные вопросы выбора и рационального использования водоподъемников для производства опытных откачек при гидрогеологических исследованиях; приведены требования, предъявляемые к водоподъемникам, их технические характеристики, сведения о их выпуске с подразделением водоподъемников по типам и маркам в зависимости от глубины динамического уровня воды, диаметра скважин и дебита.

Рекомендации разработаны в Производственном и научно-исследовательском институте по инженерным изысканиям в строительстве (ПНИИИС) Госстроя СССР (канд. техн. наук Г. А. РАЗУМОВ, инж. О. М. ШНЕЕ-РОВА), д-р техн. наук В. М. РЕБРИК).

Рекомендации предназначены для работников изыскательских и проектно-изыскательских организаций. В качестве справочного пособия они также могут быть использованы студентами и преподавателями вузов и техникумов.

Замечания и предложения по Рекомендациям просим направлять по адресу: Москва Е-58, Окружной проезд. 18, ПНИИИС.

Редакторы — *д-р геолого-минералогических наук, проф. И. Я. ПАНТЕЛЕЕВ, инж. П. А. АНАТОЛЬЕВСКИЙ.*

© Стройиздат, 1974

## ВВЕДЕНИЕ

Широкий размах строительства требует значительно увеличения объемов комплексных инженерно-геологических изысканий. В составе последних значительное место занимают гидрогеологические исследования, связанные с определением фильтрационных свойств грунтов, прогнозом колебания уровня и химического состава грунтовых вод и их влияния на устойчивость и работу сооружений.

Наиболее эффективный способ гидрогеологического исследования в процессе инженерно-геологических изысканий (наряду с наливками в шурфы и скважины, режимными наблюдениями за уровнями подземных вод и др.) — это производство опытных откачек из буровых скважин и других горных выработок (шурфов, котлованов). При проведении одиночных и особенно кустовых откачек обеспечивается получение наиболее достоверных данных о коэффициенте фильтрации, водопроводимости и водоотдаче грунтов, понижении уровня грунтовых вод и других характеристик.

Одним из важных вопросов, возникающих при организации опытных откачек, является подбор водоподъемного оборудования. В настоящее время имеется значительное количество различных типов и марок водоподъемников, которые могут быть использованы для опытных откачек воды из буровых скважин и других горных выработок. Для откачки сильно загрязненной воды более подходящими являются эрлифтные установки, хотя они громоздки, недостаточно транспортабельны и обладают низким к. п. д. Для откачки незначительно загрязненной воды применяются центробежные, вибрационные, винтовые, диафрагменные и другие насосы.

Анализ и систематизация существующих типов водоподъемников, разработка рекомендаций по выбору насосов, пригодных для использования при гидрогеологических исследованиях, являлись основной целью этой работы. При проведении указанной работы были обобщены и проанализированы следующие материалы:

опыт применения различных водоподъемников в проектно-изыскательских и изыскательских организациях. Наиболее подробные данные получены при обследовании 31 организации, в том числе подведомственных госстроителю СССР, РСФСР, УССР, БССР, Минэнерго СССР, Мин-

меливодхоза РСФСР, Минмеливодхоза УССР, Минречфлота РСФСР, Минцветмета СССР, Минмонтажспецстроя СССР и другим;

материалы конструкторских и проектно-конструкторских организаций, паспорта заводов-изготовителей и материалы организаций, распространяющих насосы;

справочно-информационные издания (книги, каталоги, справочники, прейскуранты, проспекты, рекламные материалы и др.) по водоподъемному оборудованию.

Рекомендации распространяются на производство опытных и пробных откачек из скважин глубиной не более 100 м, диаметром не более 300 мм, дебитом до 100 м<sup>3</sup>/ч и динамическим уровнем до 80 м, а также и из других горных выработок, шурфов, котлованов с глубиной динамического уровня не более 8 м.

На производство откачек с целью оценки запасов подземных вод и расчеты крупных подземных водозаборов Рекомендации не распространяются.

## **1. НАЗНАЧЕНИЕ И ОБЛАСТЬ ПРИМЕНЕНИЯ ВОДОПОДЪЕМНИКОВ**

**1.1.** Выбор водоподъемников для производства опытных откачек следует производить в комплексе с другим гидрогеологическим оборудованием (фильтрами, контрольно-измерительными приборами, устройствами для отвода воды и др.).

**1.2.** При выборе водоподъемника, влияющего на конструкцию скважины, необходимо исходить из целей производства откачек. Основная цель откачек, как правило, состоит в оценке инженерно-гидрогеологической обстановки строительных площадок и прогноза ее изменения в эксплуатационный период. Основными задачами откачек являются:

а) определение фильтрационных характеристик грунтов оснований для выяснения возможного воздействия грунтовых вод на фундаменты и заглубленные части зданий и сооружений (гидродинамическое, гидростатическое и гидрохимическое воздействие);

б) оценка возможности подтопления грунтовыми водами промышленных площадок и районов жилой за-

стройки, проектирование эксплуатационного дренажа зданий и сооружений;

в) фильтрационные расчеты низко- и средненапорных гидротехнических сооружений на реках и каналах, водохранилищах и бассейнах (водозаборов, насосных станций, водовыпусков, водосборов, перепадов, быстротоков, шлюзов и т. д.);

Таблица 1

Распределение сооружений в зависимости от глубины их заложения и параметров скважин

Для каких сооружений производится изыскания	Глубина скважины, м, до	Диаметр скважины, мм	Проектируемый дебит, м <sup>3</sup> /ч	Проектируемый динамический уровень воды, м, до	Тип насосов
Сооружения мелкого заложения (трубопроводы различного назначения, автомобильные и железные дороги, аэродромы, линии электропередач, связи, горизонтальный дренаж, ливневая канализация и т. д.)	10	33—127	0,1—10	8	Поверхностные центробежные, винтовые, вибрационные, поршневые, диафрагменные
Здания и сооружения гражданских и промышленных предприятий, жилищное и сельскохозяйственное строительство (подземные помещения зданий, низконапорные гидротехнические сооружения, насосные станции, строительное водопонижение неглубоких котлованов и т. д.)	30	108—219	До 50	25	Центробежные погружные, поршневые, вибрационные, эрлифты
Сооружения глубокого заложения (средненапорные гидротехнические сооружения, вертикальный гидромелиоративный дренаж, карьеры, различные подземные выработки и т. д.)	100	Более 219	До 100	80	Центробежные погружные, поршневые, эрлифты

г) проектирование системы водопонижения строительных котлованов под здания и сооружения, траншей, неглубоких карьеров, шахт, коллекторов, штолен и других подземных выработок;

д) проектирование горизонтального дренажа орошаемых и осушаемых земель, а также коллекторно-дренажной сети и ливневой канализации.

**1.3.** При проведении опытных откачек определяют следующие основные гидрогеологические параметры:

характеристики горных пород (грунтов): проницаемость, коэффициент фильтрации, водоотдача и др.;

характеристики потоков подземных вод: удельный дебит (расход воды при откачке и понижение уровня воды), радиус действия скважины или другой горной выработки и депрессионную кривую уровней (напоров) подземных вод.

**1.4.** Все откачки, производимые водоподъемниками, делятся на прокачки и опытные откачки. Откачки могут быть одиночными и кустовыми (с центральной и наблюдательными скважинами). При инженерно-геологических изысканиях часто появляется необходимость производства откачек из водоемов, шурфов, фильтрационных бассейнов (котлованов) и других горных выработок с открытой акваторией. Откачкой из одиночной скважины или водоема определяется удельный дебит и зависимость дебита от понижения уровня. Кустовые опытные откачки производятся в более сложных гидрогеологических условиях для определения удельного дебита, коэффициента фильтрации, депрессионной кривой и т. д.

**1.5.** Ориентировочное распределение наиболее распространенных при изысканиях сооружений в зависимости от глубин их заложения и параметров скважин и рекомендуемые типы водоподъемников приведены в табл. 1.

## **2. ПРИНЦИПЫ ПОДБОРА ВОДОПОДЪЕМНИКОВ ДЛЯ ПРОИЗВОДСТВА ОПЫТНЫХ ОТКАЧЕК**

**2.1.** При выборе типа и марки водоподъемника необходимо учитывать:

предполагаемый дебит скважины или другой горной выработки, статический уровень воды;

глубину динамического уровня воды в скважине при максимальном понижении, количество понижений;

конструкцию и размеры скважины, особенно ее конечный диаметр;

режим фильтрации и отбора подземных вод, в условиях которых производится откачка (установившийся, неустановившийся, с постоянными расходом или понижением уровня);

расход откачиваемой воды, продолжительность откачек, их характер (одиночные или кустовые);

территориальные, климатические и производственные условия ведения работ;

физические, химические и биологические свойства откачиваемой воды.

2.2. Производительность водоподъемников должна приниматься на 5—10% больше предполагаемого дебита при максимальном понижении. Предполагаемый дебит может определяться ориентировочно кратковременной прокачкой при бурении или по аналогу.

2.3. Необходимый напор водоподъемника ( $H$ ) глубинного типа (высота подъема воды) определяется по формуле

$$H = S_{\max} + h + h_0 + h_w,$$

где  $S_{\max}$  — максимальное понижение уровня воды в скважине;

$h$  — глубина воды до статического уровня;

$h_0$  — геометрическая высота подъема воды от устья скважины до сброса;

$h_w$  — гидравлические и местные потери водоотводящего устройства (напорного трубопровода).

Для насосов поверхностного типа величины  $S_{\max}$ ,  $h$  равны нулю.

2.4. Габариты потружных насосов и всасывающей части других водоподъемников зависят от диаметра скважины и должны допускать свободный монтаж и демонтаж насоса, а также установку контрольно-измерительной аппаратуры, в частности приборов для замера уровня воды.

2.5. Режим фильтрационного притока к скважине следует учитывать при выборе водоподъемника, который в ряде случаев должен обеспечивать возможность регулирования расхода откачиваемой воды и уровня воды в



скважине. Например, в случае допустимости откачки способом «на хруп» при неустановившемся режиме притока грунтовых вод с постоянным во времени динамическим уровнем воды в скважине возможно применение поверхностных центробежных насосов с ограниченной высотой всасывания.

**2.6.** При выборе и использовании того или иного типа и марки водоподъемника необходимо учитывать сроки производства откачек, а также число скважин, так как для производства длительных массовых опытных откачек может оказаться экономически целесообразным применение более эффективных (с лучшим к. п. д., повышенным напором и т. д.), хотя и более дорогих водоподъемников.

**2.7.** При наличии большой механической и химической загрязненности откачиваемой воды в случае длительных и многочисленных откачек необходимо применение грязевых насосов или насосов с антикоррозионным покрытием.

**2.8.** В программе изыскательских работ, включающей проект организации опытной откачки, целесообразно иметь технико-экономическое обоснование типа, марки и количества водоподъемников с учетом транспортных условий, наличия энергоснабжения и других производственных, территориальных и климатических условий.

**2.9.** Эксплуатация водоподъемников при гидрогеологических исследованиях производится в более сложных условиях, чем при стационарной эксплуатации (частый монтаж и демонтаж на временных основаниях, частые переброски водоподъемников с места на место, производство откачки воды без достаточного учета ее физико-механических качеств и т. д.). Основные требования, которые должны предъявляться к водоподъемникам, применяемым для опытных откачек:

при наименьших габаритах и весе водоподъемника получить заданное количество откачиваемой воды;

иметь возможность произвести откачку не только чистой воды, но и частично агрессивной и содержащей некоторое количество взвешенных частиц;

осуществлять откачку с разных уровней воды и на разную производительность, регулировать подачу в процессе откачки;

иметь возможность замера уровня воды в скважине во время откачки;

простота монтажа, демонгажа и ремонта насоса на месте производства откачек;

иметь достаточно высокую агрегированность, транспортбельность (самоходные, передвижные установки с водоподъемниками и другим оборудованием и приборами);

обеспечивать производство откачки в искривленных скважинах;

иметь возможность замены (особенно для неосвоенных районов) электропривода на двигатель внутреннего сгорания;

иметь достаточную надежность и долговечность.

2.10. Отмечая более тяжелые условия работы насосов при изысканиях по сравнению с их нормальной стационарной эксплуатацией, вместе с тем следует иметь в виду, что специфика производства изыскательских работ (их периодичность, с которой связан частый монтаж и демонтаж водоподъемников) представляет возможность производить систематический осмотр и ремонт насосов.

### **3. РЕКОМЕНДУЕМЫЕ ТИПЫ И МАРКИ ВОДОПОДЪЕМНИКОВ**

3.1. В настоящее время отечественная промышленность изготавливает большое количество типов и марок водоподъемного оборудования, которое может быть использовано для производства опытных откачек воды из буровых скважин, шурфов, котлованов и других горных выработок. Следует выделить две основные группы водоподъемников:

поверхностные (горизонтальные) насосы с высотой всасывания до 8 м;

глубинные (вертикальные) насосы, откачивающие воду с глубины более 8 м.

3.2. Классификация по производительности водоподъемников предполагает четыре группы насосов с подачей воды: до 3 м<sup>3</sup>/ч, от 3 до 15 м<sup>3</sup>/ч, от 15 до 50 м<sup>3</sup>/ч и от 50 до 100 м<sup>3</sup>/ч.

3.3. При выборе водоподъемника следует учитывать три основные группы скважин диаметром: до 108 мм, от 108 до 219 и более 219 мм.

3.4. При необходимости повысить дебит или понижение уровня воды во время откачек, в некоторых случаях при достаточном диаметре скважины или шахты возможна комплектация водоподъемника из нескольких

Таблица 2

Типы водоподъемников, рекомендуемые для производства опытных откачек при гидрогеологических исследованиях в инженерно-геологических скважинах и других горных выработках

Диаметр, мм	Производительность, м <sup>3</sup> /ч	Типы водоподъемников при глубине динамического уровня воды, м	
		до 8	более 8
До 108	До 3	Вихревые и центробежно-вихревые самовсасывающие насосы Центробежные бытовые Ручные	Поршневые штанговые насосы Эрлифты Вибрационные насосы
	От 3 до 15	Центробежные консольные, центробежно-вихревые самовсасывающие Центробежные бытовые Винтовые Диафрагменные	Эрлифты Поршневые штанговые насосы
	От 15 до 50	Центробежные консольные, центробежно-вихревые и самовсасывающие Диафрагменные	Эрлифты Поршневые штанговые насосы
От 108 до 219	От 3 до 15	Центробежные консольные, вихревые, самовсасывающие Винтовые горизонтальные Диафрагменные	Центробежные с погружными электродвигателями Эрлифты Поршневые штанговые
	От 15 до 50	Центробежные консольные, вихревые, самовсасывающие Диафрагменные	Центробежные с погружными электродвигателями Эрлифты
	От 50 до 100	Центробежные консольные, самовсасывающие	Центробежные с погружными электродвигателями Эрлифты

Диаметр, мм	Производительность, м <sup>3</sup> /ч	Типы водоподъемников при глубине динамического уровня воды, м	
		до 8	более 8
Более 219	От 15 до 50	Погружные грязевые насосы (например, типа «Гном») Центробежные консольные, вихревые, самовсасывающие передвижные	Центробежные с погружными электродвигателями Эрлифты
	От 50 до 100	Центробежные консольные, самовсасывающие передвижные Погружные грязевые (например, типа «Гном»)	Центробежные с погружными электродвигателями Эрлифты

насосов соответствующих диаметров (гирляндные установки или параллельно смонтированные насосы).

**3.5.** Выбор рациональных типов водоподъемников для откачки воды из скважин и других горных выработок может производиться в соответствии с рекомендациями табл. 2.

**3.6.** По способу транспортировки к месту ведения откачек используемые при гидрогеологических исследованиях водоподъемники подразделяются на: стационарные и передвижные (прицепные и самоходные, плавучие).

**3.7.** По характеру привода насосы подразделяются на: электрифицированные, с двигателем внутреннего сгорания и ручные.

**3.8.** По принципу действия и конструктивным особенностям водоподъемники, наиболее часто применяемые для опытных откачек, можно подразделять на:

центробежные, в том числе консольные, вихревые, центробежно-вихревые и др.;

эрлифтные установки;

объемные, в том числе поршневые, вибрационные, винтовые, диафрагменные и др.

**3.9.** Основные типы водоподъемников с характеристикой их достоинств и недостатков даны в табл. 3 и в приложении.

Типы и марки водоподъемников, рекомендуемых для проведения опытных откачек

Тип водоподъемника	Марка	Производительность, м <sup>3</sup> /ч	Высота подъема воды, м	Высота всасывания, м	Достоинства	Недостатки
Скважинные центробежные насосы с погружными электродвигателями	ЭЦВ, ЭПН	1,6—100	До 100	—	<p>Высокий (сравнительно) к.п.д.</p> <p>Возможность откачки воды при большой глубине расположения динамического уровня воды</p> <p>Комплектность, малый вес, дешевизна и несложность монтажа, простота обслуживания</p> <p>Возможность откачки из искривленных скважин</p>	<p>Неприспособленность насосов ЭЦВ к откачке загрязненной воды</p> <p>Требуется источник электроэнергии</p> <p>Сложность ремонта в полевых условиях.</p>
Эрлифты	Компрессоры разных марок	До 100	До 70	—	<p>Возможность откачки загрязненной воды с большим содержанием механических примесей</p> <p>Простота устройства и надежность работы</p>	<p>Низкий к.п.д.</p> <p>Громоздкость и большой вес оборудования.</p> <p>Невозможность точного замера динамического уровня воды</p>

Тип водоподъемника	Марка	Производительность, м <sup>3</sup> /ч	Высота подъема воды, м	Высота всасывания, м	Достоинства	Недостатки
Поршневые штанговые насосы	—	0,5—20	До 100	—	Возможность откачки воды из скважин небольшого диаметра и при достаточно большой глубине динамического уровня воды	Громоздкость и большой вес оборудования. Ненадежность работы (износ и обрыв штанг) Низкий к.п.д.
Вибрационные погружные	НЭБ, ЭВВ и др.	1,5—3	До 35	—	Малый вес и металлоемкость. Простота эксплуатации	Потребность в сравнительно большом диаметре скважины при относительно небольшой производительности
Центробежные, вихревые, центробежно-вихревые, центробежные бытовые, моноблочные	К, КМ, ВК, НЦС, С-245, «Гном», АЦНШ и др.	До 100 До 130 До 100 До 100 До 100	До 50 До 25 До 25 До 25 —	5—6 4—8 5—6 — —	Достаточно высокий к.п.д. (кроме вихревых). Простота конструкции и небольшой вес. Возможность регулирования производительности	Малая высота всасывания не допускает работы при глубоком расположении динамического уровня воды

Тип водоподъемника	Марка	Производительность, м <sup>3</sup> /ч	Высота подъема воды, м	Высота всасывания, м	Достоинства	Недостатки
Винтовые горизонтальные	В	5—16	До 100	5—6	Простота устройства, стабильность работы	Недостаточно высокая высота всасывания. Громоздкость и относительно большой вес
Диафрагменные	НДЭ и др.	До 21	4	—	Возможность откачивать загрязненную воду	Сравнительно низкая производительность
Ручные (диафрагменные и поршневые)	НР, БКФ и др.	1,5—8,5	До 5	3—5	Возможность применения в любых условиях Транспортбельность	Низкая производительность Необходимость применения ручного труда

**3.10.** При откачке воды в условиях расположения уровня подземных вод на глубине до 8 м в большинстве случаев применяют поверхностные насосы, которые для увеличения понижения уровня воды целесообразно устанавливать так, чтобы максимально приблизить их к статическому уровню воды (установка насоса в шурфе, колодце, на плавуче и т. д.),

Наиболее подходящими для производства опытных откачек в данном случае могут быть насосы следующих типов. центробежные консольные, вихревые консольные, центробежно-вихревые. Широкое распространение для откачки небольших расходов воды могут получить насосы центробежные бытовые и с ручным приводом, а также диафрагменные, винтовые и погружные моноблочные. Технические характеристики и описание этих насосов даны в приложении.

**3.11.** Для откачки воды из скважин с глубоким расположением динамического уровня воды применяют погружные насосы: центробежные с погружными электродвигателями, эрлифтные, вибрационные, штанговые поршневые насосы. Технические характеристики и описание этих насосов даны в приложении.

**3.12.** Для откачки механически и химически сильно загрязненной воды из скважин и горных выработок могут применяться эрлифты, а также специальные грязевые (грунтовые) насосы; для откачки незначительно загрязненной воды — центробежные поверхностные, винтовые, вибрационные, диафрагменные насосы. Кроме того, имеется возможность по особому заказу изготовить погружные центробежные насосы типа ЭЦВ для откачки воды с повышенным содержанием примесей, а также агрессивных, термальных вод.

**3.13.** Для опытных откачек (и особенно прокачек) при динамическом уровне до 8 м могут также использоваться насосы буровых установок, предназначенные для промывки скважин.

**3.14.** Природные, климатические, гидрогеологические и экономические особенности районов производства изысканий часто требуют применения передвижных средств откачек, которые создаются в основном из серийно выпускаемых стационарных водоподъемников. В некоторых случаях их применение позволяет уменьшить количество эксплуатируемого водоподъемного оборудования и повысить коэффициент его использования.



**3.15.** Одной из удачных попыток создания самоходного агрегата с насосом ЭЦВ, предназначенного для производства опытных откачек, является агрегат АО, изготовляемый Экспериментальным заводом геологоразведочного оборудования и приборов СКБ Министерства геологии СССР (см. приложение).

**3.16.** При необходимости частой смены места производства откачек и отсутствии самоходных водоподъемных агрегатов целесообразно применение насосов, имеющих автономный привод (электрифицированный с передвижной электростанцией или двигатель внутреннего сгорания).

Для откачки при глубине динамического уровня воды до 8 м удобны передвижные агрегаты НЦС, работающие от электромотора или двигателя внутреннего сгорания. Ряд передвижных водоподъемных установок с электроприводом создан для пастбищного и сельскохозяйственного водоснабжения (ЭПВ-30, ПВУ-1 и др.).

**3.17.** К основным техническим характеристикам водоподъемников относятся: производительность, напор, мощность привода, коэффициент полезного действия, число оборотов, допустимая высота всасывания.

**3.18.** Производительность (подача) насоса  $Q$  определяется количеством жидкости, подаваемым в единицу времени, и измеряется в м<sup>3</sup>/ч или л/сек.

**3.19.** Напор насоса  $H$  — величина удельной энергии подаваемой жидкости, измеряемая в метрах водяного столба. Для поршневых насосов напор — это сила, перпендикулярная поверхности поршня на единицу ее площади.

**3.20.** Мощность на валу насоса ( $N$ , квт) определяется по формуле

$$N = \frac{QH}{102 \eta},$$

где  $\eta$  — к. п. д. насоса.

Полный к. п. д. характеризует экономичность насоса и определяется по формуле

$$\eta = \eta_{\Gamma} \eta_0 \eta_{\text{м}},$$

где  $\eta_{\Gamma}$  — гидравлический к. п. д. насоса — отношение действительного напора к теоретическому; он учитывает гидравлические потери;

$\eta_0$  — объемный к. п. д., представляет собой объемные потери (утечки  $Q$ );

$\eta_{\text{м}}$  — механический к. п. д., учитывающий затраты

мощности на преодоление механических сопротивлений.

**3.21.** Число оборотов насоса в единицу времени влияет на напор, производительность и мощность насоса.

**3.22.** Вакуумметрическая высота всасывания ( $h_b$ ) определяется по формуле

$$h_b = H_b + h_w + \frac{v^2}{2g},$$

где  $H_b$  — расстояние по вертикали от динамического — самого нижнего уровня воды в скважине — до оси насоса;

$h_w$  — гидравлические и местные потери напора в водоподъемной трубе, на всасе и других частях водоподъемного тракта;

$\frac{v^2}{2g}$  — скоростной напор воды ( $v$  — скорость потока в водоподъемной трубе  $g=9,81 \text{ м}^2/\text{сек}$ ).

В характеристиках насосов обычно приводится допустимая вакуумметрическая высота всасывания.

**3.23.** При сравнении между собой лопастных насосов пользуются также коэффициентом быстроходности. Этот показатель обозначает число оборотов в минуту рабочего колеса, геометрически подобного модельному колесу, развивающему напор 1 м и имеющему производительность 75 л/сек (при потреблении мощности 1 л. с.).

По величине коэффициента быстроходности различают центробежные насосы с тихоходными, нормальными и быстроходными колесами.

Величина коэффициента быстроходности не зависит от числа оборотов насоса. Изменение числа оборотов соответственно изменяет производительность и напор насоса. С увеличением производительности и уменьшением напора коэффициент быстроходности увеличивается, поэтому тихоходные насосы имеют большой напор и сравнительно небольшую производительность, а быстроходные насосы — относительно меньший напор, но большую производительность.

## 4. МОНТАЖ ВОДОПОДЪЕМНОГО ОБОРУДОВАНИЯ

**4.1.** Монтажные работы по установке водоподъемников производятся в соответствии с главой СНиП III-Г.3-69 «Насосы. Правила производства и приемки

монтажных работ». При этом в данном случае следует учитывать особенности полевых условий монтажа насосов. Помимо этого необходимо также руководствоваться техническими требованиями паспортов и инструкциями заводов-изготовителей, а также Программой производства инженерных изысканий, к которой прикладывается Задание на монтаж средств для производства опытных откачек.

**4.2.** Выполнение монтажных работ должно вестись в соответствии с действующими правилами техники безопасности для строительства и правилами охраны труда и противопожарной безопасности применительно к условиям производства работ в полевых условиях.

**4.3.** Крупные насосы поступают с заводов-изготовителей в виде собранных узлов, а установки относительно небольшой производительности (в том числе погружные центробежные, вибрационные, винтовые, вихревые и т. д.) поставляются комплектно.

**4.4.** До начала монтажа насосного агрегата подготавливается площадка на поверхности земли в соответствии с паспортом и указаниями инструкции завода-изготовителя, монтируются подъемные механизмы, производится проверка насоса, подготавливаются монтажные приспособления. Изготавливается временный опорный фундамент. Габариты и конструкция фундамента водоподъемника должны соответствовать типу и марке насоса.

**4.5.** Перед монтажом водоподъемника проводится контроль состояния скважины (особенно ее забойной части) с точки зрения правильности установки фильтра, вертикальности и незасоренности ствола. Должно быть проверено качество выполнения строительной прокачки скважины и ее разглинизации, в особенности если последующие опытные откачки предполагается производить насосами, не допускающими пескования скважины.

**4.6.** В процессе подготовки производства опытных откачек на место производства работ должны быть доставлены:

полностью укомплектованный водоподъемник. Если водоподъемник был в употреблении, должен быть документ, подтверждающий его годность;

прибор для измерения дебита воды (водослив, водомер и др.);

прибор для замера уровня воды (электроуровнемер, хлопущка, уровнемер ВСЕГИНГЕО и т. д.);

водоподъемные, водосбросные и наблюдательные (для замера уровня воды) трубы (металлические, асбестоцементные, гибкие);

агрегат для производства монтажных работ (буровой станок, автокран и комплект монтажного оборудования и инструментов, включая грузоподъемные средства);

горючие и смазочные материалы (если двигатель внутреннего сгорания) в количестве, обеспечивающем непрерывность производства откачки;

вспомогательные материалы.

4.7. При монтаже должна быть учтена возможность переключения водоподъемника на другой режим работы (изменение его производительности и напора).

4.8. Водоотвод от скважины осуществляется с помощью сбросных труб или лотков (деревянных железобетонных, асбестоцементных и т. д.).

4.9. Водоподъемное и другое оборудование, а также обслуживающий его персонал должны быть защищены от непогоды специальными укрытиями временного типа (навесы, будки, палатки и т. п.).

4.10. В зимнее время подготовка насосов (особенно погружных) к работе должна производиться в теплом помещении.

4.11. Особенности монтажа различных типов водоподъемников приведены в их паспортах и инструкциях заводов-изготовителей.

4.12. После окончания монтажа и опробования водоподъемника в журнале откачки записываются результаты наблюдения за состоянием водоподъемника, включая перерывы в работе с указанием причины, времени, затраченного на ликвидацию перерыва и т. д.

4.13. Демонтаж водоподъемника производится в обратном порядке. При демонтаже в зимнее время корпуса, шланги и трубы должны быть полностью освобождены от воды.

## **5. ЭКСПЛУАТАЦИЯ ВОДОПОДЪЕМНОГО ОБОРУДОВАНИЯ**

5.1. Организационная схема эксплуатации водоподъемников и порядок работы обслуживающего персонала устанавливаются в зависимости от объема, графика и сроков производства откачек, количества и типа одно-

временно работающих водоподъемников, степени их разбросанности и других организационно-технических условий выполнения изыскательских работ.

**5.2.** Особенностью эксплуатации водоподъемного оборудования и работы обслуживающего персонала при производстве опытных откачек во многих случаях является:

необходимость непрерывной круглосуточной работы (без выходных);

относительно частая смена режима работы насосов и периодическое их включение и выключение.

**5.3.** В процессе эксплуатации водоподъемников необходимо обеспечивать нормальный безаварийный режим его работы, систематический профилактический осмотр и своевременный (но не в ущерб откачке), планово-предупредительный ремонт согласно инструкции по эксплуатации.

**5.4.** Обслуживание неавтоматизированных насосных агрегатов ведет моторист-механик, а на автоматизированном агрегате — электрик.

**5.5.** Обслуживающий персонал должен руководствоваться специальной Инструкцией по эксплуатации, в которой должны быть указаны: последовательность операций пуска и остановки оборудования; порядок наблюдения, регулирования и обслуживания; порядок ремонтов, ревизий и осмотров; мероприятия по предупреждению и ликвидации аварий; ведение записей в журнале работы водоподъемника.

**5.6.** Центробежные электрифицированные насосы при надлежащем уходе за ними в постоянном надзоре не нуждаются и работают автоматически. Тем не менее при их эксплуатации необходимо:

периодически следить за показаниями электроприборов (в частности, амперметра) и магнитного пускателя, который должен при необходимости позволять надежно отключать насос. Необходимо также следить за состоянием подшипников, проверять затяжку сальников, не допускать биения вала, периодически осматривать соединительную муфту, болты, штифты корпуса насоса. Нагрев подшипников скольжения у насосов допускается не более 80°C;

обеспечить такой режим откачки, чтобы динамиче-

ский уровень воды в скважине всегда был не менее чем на 0,5 м выше всасывающей сетки насоса. Недостаточное погружение всасывающей части насоса в воду при данной его производительности характеризуется появлением воздушных пузырей;

не допускать пескования при продолжительных откачках, приводящего к выходу насоса из строя, уменьшать его производительность;

проверять наличие каких-либо посторонних звуков при работе насосов.

**5.7.** Центробежные электрифицированные насосы следует остановить для осмотра: при внезапном прекращении подачи воды; при самопроизвольном снижении производительности и напора более чем на 15% нормальной величины, а также в случае повышения потребления электроэнергии более чем на 15% величины, указанной в паспорте (при всех остальных неизменных показателях).

**5.8.** При работе эрлифтной установки в установившемся режиме показания манометра не должны меняться, динамический уровень воды в скважине не колеблется, аэрированная вода изливается равномерно, без пульсации или перерыва. Остановка эрлифта осуществляется прекращением подачи сжатого воздуха.

**5.9.** В случае появления при работе водоподъемника металлического шума, вибрации вала, повышения температуры подшипников выше нормы, неисправности арматуры нужно немедленно остановить насосный агрегат с одновременным извещением об этом гидрогеологической службы.

**5.10.** При эксплуатации особенно погружных насосов необходимо обеспечивать непрерывный режим работы, так как многократные кратковременные остановки насоса приводят к ухудшению качества его работы.

**5.11.** Если водоподъемник помещается во временной насосной станции, помещение должно содержаться в чистоте, иметь аварийное освещение и 1—2 огнетушителя. Станция должна обогреваться, температура воздуха в ней должна быть зимой не ниже 15°C, а на автоматизированной станции не ниже 5°C.

**5.12.** Контрольно-измерительные приборы должны содержаться в чистоте и один раз в год подвергаться проверке в специализированных мастерских.

5.13. Наблюдения за уровнем и сроки замера дебита ведутся в соответствии с «Программой» работ.

5.14. Все сведения о произведенных замерах и режиме работы водоподъемника, данные о неполадках и дефектах насосного агрегата и принятие мер по их ликвидации со сроками выполнения вносятся в журнал откачек.

5.15. Недопустимые перерывы в производстве опытных откачек могут быть вызваны, в частности, дефектами и неполадками насосных агрегатов, основные причины которых приведены в табл. 4.

Таблица 4

**Типовые дефекты и неполадки водоподъемников и способы их устранения**

Неисправность	Причина неисправности	Способ устранения неисправности
<i>Погружные насосы ЭЦВ, ЭПН и др.</i>		
Насос не включается	Сгорел предохранитель	Поставить новый предохранитель
	Низкое напряжение в сети или понижение в момент пуска	Проверить напряжение при пуске
	Пробой изоляции или обмотки электродвигателя	Найти пробой и устранить дефект
Уменьшение производительности насоса	Увеличилось сопротивление во всасывающей части насоса в результате засорения	Прочистить сетку
	Электродвигатель не развивает нормального числа оборотов	Проверить частоту тока в электросети
	Износ рабочих колес, направляющего аппарата, подпятника и др.	Разобрать насос и заменить изношенные части
	Направляющий аппарат проворачивается вместе с рабочими колесами	Разобрать насос и установить направляющий аппарат на стопорные штифты

Неисправность	Причина неисправности	Способ устранения неисправности
Прекращение поступления воды	Всас насоса находится выше динамического уровня	Углубить всас насоса путем наращивания водоподъемных труб
Повышенный расход электроэнергии (завышение показаний амперметра)	Неправильная сборка агрегата	Разобрать, проверить и снова собрать
	Износ подпятника подшипника	Заменить подпятник подшипника
	Насос качает загрязненную воду	Уменьшить расход прикрытием задвижки

*Эрлифты*

Уменьшение производительности	Недостаточное погружение воздухопроводных труб	Удлинить в скважине воздухопроводную колонну труб
	Разрыв воздухопроводной трубы	Демонтировать, извлечь оставшиеся в скважине воздухопроводные трубы и заново смонтировать
Вода не поступает	Недостаточное давление воздуха	Отрегулировать подачу воздуха от компрессора
	Воздухопроводные трубы излишне глубоко погружены	Приподнять воздухопроводные трубы
Поступление воды неравномерно (толчками)	Недостаточное количество воздуха	Увеличить подачу воздуха, открыть вентиль
	Неправильное погружение водоподъемных и воздухопроводных труб	Отрегулировать погружение труб по расчету
	Отверстия в форсунке закупорились	Демонтировать и устранить засорение
Понижение напора	Утечки через неплотности водоподъемных труб	Демонтировать и устранить неплотности



Неисправность	Причина неисправности	Способ устранения неисправности
Рабочее давление воздуха больше, чем пусковое	Излишняя подача воздуха, недостаточен диаметр воздушной трубы	Уменьшить количество подаваемого воздуха, заменить воздухопроводные трубы на трубы большего диаметра

*Поршневые штанговые насосы*

Уменьшение производительности, прерывистое поступление воды	Износ манжет	Поднять и проверить поршень, трубы, цилиндр насоса. Заменить манжеты или произвести их подтяжку
	Засорение всасывающего клапана или износ его	Прочистить или сменить клапан
Перегрев подшипников редуктора	Неправильная посадка подшипника, цилиндра или крышки	Разобрать, проверить и устранить дефект
Стук в шатунах	Ослабление посадки пальца	Снять кожух, проверить посадку пальца, затянуть
	Износ шарикоподшипников	Заменить шарикоподшипники
	Износ втулок шатуна	Заменить втулки
Заедание траверсы на направляющих	Ослабление затяжки натяжной гайки траверсы	Проверить, затянуть гайки
	Износ сальника	Заменить сальник, отрегулировать смазку
Пропуск воды в сальнике плунжера	Слабая затяжка, плохo набит сальник	Подтянуть, сменить набивку

Неисправность	Причина неисправности	Способ устранения неисправности
<i>Вибрационные погружные насосы</i>		
Уменьшение производительности насоса	Износ или ослабление уплотнений	Проверить диафрагму и болтовые соединения
	Износ рабочего органа	Заменить рабочий орган
Уменьшение производительности насоса	Нарушилась регулировка зазора в электромагнитной системе	Отрегулировать зазор согласно паспорта насоса
	Изношен резинометаллический амортизатор	Заменить амортизатор
	Изношен всасывающий клапан	Заменить клапан
Установка работает в напряженном режиме	Нарушилась регулировка зазора	Отрегулировать зазор
	Резинометаллический амортизатор частично утратил упругие свойства	Заменить амортизатор
	В сети повысилось напряжение	Проверить и уплотнить напряжение и отрегулировать на безударный режим

*Центробежные горизонтальные насосы*

Вода не поступает	Неплотность во всасывающем трубопроводе	Проверить соединения всасывающего трубопровода
	Наличие воздуха в корпусе насоса	Повторно залить насос
	Высота всасывания больше допустимой	Установить высоту всасывания согласно паспортных данных

Продолжение табл. 4

Неисправность	Причина неисправности	Способ устранения неисправности
Вода не поступает	Неправильное направление вращения рабочего колеса	Переключить контакты питания электродвигателя
	Засорена сетка приемного клапана	Очистить сетку
Уменьшение производительности насоса	Недостаточное число оборотов	Проверить напряжение в подающей электропроводке и двигателе
	Образование воздушных пробок во всасывающем и напорных трубопроводах	Всасывающий трубопровод уложить с уклоном На напорном трубопроводе установить вантуз
	Вода поступает толчками	Проверить заглубление приемного клапана
	Засорение рабочего колеса или приемного клапана	Осмотреть и очистить
	Просачивание воздуха во всасывающую линию или в корпус насоса	Проверить и уплотнить соединения всасывающего трубопровода или сменить набивку сальника
Снижение напора	Уменьшилось число оборотов	Проверить напряжение в подающей электропроводке и двигателе
	Разрыв на напорном трубопроводе	Осмотреть и ликвидировать разрыв на трубопроводе
Перегрузка двигателя	Дополнительные механические сопротивления ввиду неправильной регулировки или повреждения	Проверить насос и двигатель, при необходимости произвести регулировку

Продолжение табл. 4

Неисправность	Причина неисправности	Способ устранения неисправности
Вибрация и шум в насосе	Неправильное закрепление насоса с двигателем на фундаменте	Проверить установку агрегата
Перегрев подшипников	Загрязнилась смазка	Промыть подшипник, сменить смазку
	Перекас вала	Проверить прямолинейность вала и устранить перекас
Перегрев сальников	Износ сальниковой набивки, плотно затянута нажимная букса	Заменить набивку и отрегулировать затяжку сальника

*Винтовые насосы*

Не поступает вода	Насос вращается в обратную сторону	Изменить направление вращения электродвигателя
	Обрыв одного из валов	Заменить оборванный вал
	Приемник насоса опущен в грунт	Отрегулировать глубину установки насоса, прочистить приемник
Уменьшение производительности насоса	Износ рабочего винта или резиновой обоймы	Заменить изношенные детали
	Понижение уровня воды излишне велико	Отрегулировать глубину погружения винта
	Утечка в соединениях труб	Устранить утечку
Вибрация трубопровода	Износ подшипников или муфт, соединяющих валы	Заменить изношенные детали

Продолжение табл.

Неисправность	Причина неисправности	Способ устранения неисправности
Повышенное усилие на приводе	Туго затянуто сальниковое уплотнение	Отрегулировать затяжку сальника
	Засорение сливного патрубка	Прочистить сливной патрубок

*Диафрагменные насосы*

Насос не забирает воду при пуске или не подает ее в достаточном количестве	Соединение всасывающего рукава пропускает воздух	Устранить неплотности в соединениях
	Корпус недостаточно залит водой	Наполнить корпус водой
	Высота всасывания превышает допустимую	Уменьшить высоту всасывания
	Нарушение герметичности корпуса — отвернулась сливная пробка	Завернуть сливную пробку
При остановке насоса вода вытекает из корпуса	Засорен или износился всасывающий клапан	Очистить или заменить всасывающий клапан

## ОПИСАНИЕ И ТЕХНИЧЕСКИЕ ХАРАКТЕРИСТИКИ ВОДОПОДЪЕМНИКОВ, РЕКОМЕНДУЕМЫХ К ПРИМЕНЕНИЮ ДЛЯ ПРОИЗВОДСТВА ОПЫТНЫХ ОТКАЧЕК

### А. Водоподъемники для откачки воды из скважин с динамическим уровнем воды на глубине более 8 м

#### *Центробежные глубинные насосы*

Для производства откачек получили распространение лопастные центробежные насосы с погружными электродвигателями (ЭЦВ, ЭПН, АППВ и др.). В меньшей степени из-за громоздкости и большого веса применяются глубинные насосы, двигатели которых устанавливаются над скважиной и соединены с насосом вертикальным трансмиссионным валом (артезианские насосы с вертикальным валом АТН, НА, А).

Центробежные насосы с погружными электродвигателями выпускаются в большом диапазоне типоразмеров, что позволяет применять их для откачек как из скважин с относительно небольшой производительностью, небольших диаметров и глубин, так и из скважин большого диаметра.

В последние годы внедряется ряд водоподъемников типа ЭЦВ (ГОСТ 10428—71 «Насосы центробежные скважинные для воды с погружным электродвигателем. Общие технические условия»). Их производительность колеблется от 1,6 до 670 м<sup>3</sup>/ч и более, напор от 30 до 640 м и к.п.д. 38—76%. Насосы используются для откачки неагрессивной воды с температурой не выше 25°C с содержанием механических примесей не более 0.01% по весу.

Центробежные насосы ЭЦВ выпускаются одно- или многоступенчатыми. Рабочие ступени насосов выполняются радиального или полуосевого типа. Рабочие колеса и направляющие аппараты насосов изготавливаются из прочных кавитационно- и коррозионно-устойчивых материалов (полипропилен, ударпрочный полистирол, износостойкая резина, антифрикционный графитизированный сплав и т. д.).

Приводом насосов ЭЦВ служат вертикальные асинхронные электродвигатели водозаполненные или сухие герметизированные. Обмотки статора и ротора водозаполненных электродвигателей имеют специальную изоляцию, допускающую работу электродвигателя в воде. Электродвигатели насосов ЭЦВ трехфазные, кроме ЭЦВ-4, который производится и в однофазном исполнении.

Схема установки насоса типа ЭЦВ приведена на рис. 1.

Комплект агрегата ЭЦВ состоит из насоса с погружным электродвигателем, с системы автоматического управления, токопроводящего кабеля, опорного колена, приспособлений для крепления кабеля, водоподъемных труб и т. д. Насос вместе с электродвигателем опускается в скважину на трубах, соединенных конической резьбой. Технические характеристики насосов типа ЭЦВ приведены в табл. 1.

Таблица 1

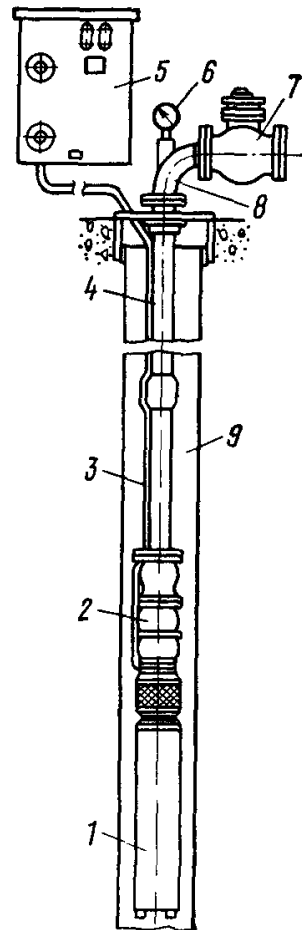
## Технические характеристики погруженных электронасосов

Марка насоса	Производительность, м³/ч	Напор, м	К.п.д.	Марка электродвигателя	Мощность электродвигателя, квт	мм		Вес, кг	Цена, руб.
						Диаметр	Длина насоса		
ЭЦВ4-1,6-30	1,6	30	38	—	0,5	95	—	—	—
ЭЦВ4-1,6-50	1,6	50	39	—	0,7	—	—	—	—
ЭЦВ4-1,6-65	1,6	65	39	—	1	95	—	—	—
ЭЦВ4-1,6-85	1,6	85	39	—	1	95	—	—	—
ЭЦВ4-2,5-30	2,5	30	45	—	0,5	95	—	—	—
ЭЦВ4-2,5-45	2,5	45	45	—	0,7	95	—	—	—
ЭЦВ4-2,5-65	2,5	65	46	—	1	95	—	—	—
ЭЦВ4-4-45	4	45	51	ПЭДВ1,0-140	1	95	29	190	—
ЭЦВ4-4-70	4	70	51	ПЭДВ1,6-93	1,6	95	33	180	—
						1281			
ЭЦВ4-6,3-80	6,3	80	50	—	1	95	—	—	—
ЭЦВ4-6,3-45	6,3	45	50	—	1,6	95	—	—	—
ЭЦВ4-6,3-60	6,3	60	56	—	2	114	—	—	—
ЭЦВ5-6,3-80	6,3	80	42	ПЭДВ2,8-114	2,8	114	75	510	—
ЭЦВ6-4-90	4	90	55	ПЭДВ2-140	2	142	88	339	—
						1509			
ЭЦВ6-6,3-85	6,3	85	59	ПЭДВ2,8-140	2,8	142	79	190	—
						1528			
ЭЦВ6-10-50	10	50	62	ПЭДВ2,8-140	2,8	142	—	328	—
						1377			
ЭЦВ6-16-30	16	30	63	—	2,8	142	—	—	—
ЭЦВ6-16-50	16	50	64	ПЭДВ4,5-140	4,5	142	85	230	—
						1530			
ЭЦВ6-25-70	25	70	64	—	8	142	—	—	—
ЭЦВ8-40-60	40	60	—	—	—	—	—	—	—
ЭЦВ8-40-65	40	65	66	ПЭДВ11-180	11	186	—	—	—
ЭЦВ8-40-90	40	90	—	—	—	—	—	—	—
8АМ 9×6	20	82	52	МАПЗ-18-50/2	12	185	—	590	—
						1545			
ЭПН-4	9	30	—	—	3,3	109	—	—	—
ЭПН-6-16××50	15	50	64	АПД-136/2	4	142	—	—	—
						1400			

Марка насоса	Производительность, м <sup>3</sup> /ч	Напор, м	К.п.д.	Марка электродвигателя	Мощность электродвигателя, квт	мм		Вес, кг	Цена, руб.
						Диаметр	Длина насоса		
ЭПН-6-16×75	16	75	64	АПД-136/2	5,5	142 1640	250	715	
ЭПН-8	50	110	—	—	22	195 2143	287	—	
ЭПН-8-63×75	63	75	16	—	22	190 1830	300	973	

Рис. 1. Схема установки насоса типа ЭЦВ

1 — электродвигатель; 2 — насос; 3 — токоподводящий кабель; 4 — водоподъемная труба; 5 — система автоматического управления; 6 — манометр; 7 — фланцевая задвижка; 8 — опорное колено; 9 — обсадная труба





## Техническая характеристика самоходной установки АО

Наименование	Единица измерения	Величина
Диаметр водоподъемных труб . . . . .	мм	150, 200, 250
Максимальная глубина откачки . . . . .	м	120
Производительность насосов . . . . .	м <sup>3</sup> /ч	До 40
Источник электроэнергии: передвижная (на прицепе) электростанция мощностью 30 квт или промышленная сеть напряжения 380 в, электродвигатель ЭСД-30-С-ВС/400 . . . . .	—	—
Транспортная база: автомобиль повышенной проходимости ЗИЛ-131 . . . . .	—	—
Насосы для откачки: попружные электрические ЭПН-6-16×110 и ЭЦВ8-25×100 . . . . .	—	—
Высота складывающейся мачты . . . . .	м	8
Грузоподъемность мачты с полиспастом . . . . .	кг	7000
Грузоподъемность лебедки на прямом канате . . . . .	»	1500
Грузоподъемность лебедки с полиспастом . . . . .	»	500
Измерительная аппаратура ГГП-10 (расходомер-уровнемер):		
предел измерения понижения уровня воды . . . . .	м	До 20
то же, расхода воды . . . . .	м <sup>3</sup> /ч	» 60
Агрегат с базовым автомобилем в транспортном положении:		
длина . . . . .	мм	7000
ширина . . . . .	»	2300
высота . . . . .	»	3500
вес . . . . .	кг	9115
Электростанция (на двухосном прицепе):		
длина . . . . .	мм	5750
ширина . . . . .	»	1850
высота . . . . .	»	2350
вес . . . . .	кг	3500

Заслуживает внимания насос типа ЭПН (разработанный Гидропроектом), конструкция которого дает возможность производить откачку загрязненной воды с содержанием механических примесей в количестве до 0,05%. Это обеспечивается применением специально-го центробежного очистителя — колеса с радиальными прямыми лопастями. Вместе с тем для длительных откачек в пескующих скважинах насос ЭПН применять не рекомендуется. Техническая характеристика насосов типа ЭПН также приведена в табл. 1.

Комплектация электрифицированного погружного насоса типа ЭПН на грузовой автомашине с лебедкой, мачтой, измерительной аппаратурой (расходомер, уровнемер) осуществлена по проекту СКБ Министерства геологии СССР (агрегат АО). Схема этой самоходной установки приведена на рис. 2. Для производства откачки насос агрегата АО опускается в скважину на тросе. Подъем воды происходит по колонне обсадных труб.

Пространство выше зоны всасывания воды отделяется самоуплотняющейся резиновой манжетой «пакером». Техническая характеристика агрегата АО приведена в табл. 2.

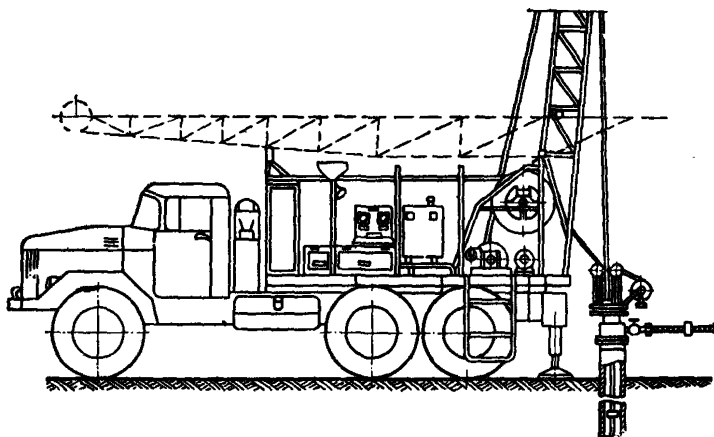


Рис. 2. Самоходный агрегат АО в рабочем положении

### *Эрлифты*

Эрлифты являются наиболее универсальными водоподъемниками, которыми можно откачивать сильно загрязненные воды и работать в скважинах широкого диапазона диаметров и дебитов. Эрлифты применяются для производства прокачек и опытных откачек в скважинах, глубина которых более чем в 1,5—2,5 раза превышает глубину динамического уровня воды. Комплект эрлифтной установки состоит из компрессора (в основном передвижного) с ресивером и двигателем, оголовка колонны водо- и воздухопроводных труб и форсунки.

Принцип действия эрлифта следующий. Сжатый воздух, поступающий от компрессора, через воздушное отверстие оголовка воздухопроводной колонны труб нагнетается в башмак форсунки, где, смешиваясь с водой, образует водовоздушную эмульсию, которая по водоподъемным трубам поднимается вверх. Форсунка устанавливается в скважине ниже динамического уровня воды. Глубина ее расположения определяется расчетом. Поступая через кольцевое отверстие оголовка на поверхности в приемник, эмульсия распадается, воздух выделяется и улетучивается, а вода стекает в сбросное устройство (лоток, трубу и т. д.).

Если производятся откачки при нескольких понижениях уровня воды в скважине, то работу эрлифта регулируют изменением количества подаваемого в скважину воздуха или глубиной погружения форсунки эрлифта.

При откачках применяют две схемы установки эрлифтных труб: центральную (рис. 3), когда воздухопроводные трубы помещаются внутри водоподъемных, и параллельную, когда воздухопроводные трубы расположены вне водоподъемных. Для опытных откачек чаще всего применяется центральная схема.

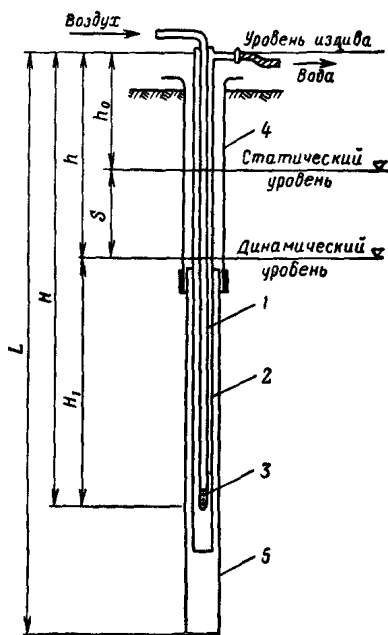


Рис. 3. Эрлифт

- 1 — воздухопроводные трубы; 2 — водоподъемные трубы; 3 — форсунки; 4, 5 — обсадные трубы

Для облегчения веса комплекта эрлифтной установки и упрощения монтажа могут применяться трубы из полиэтилена низкой плотности диаметром до 50 мм, выпускаемые заводами в бухтах. Утяжелителем воздухопроводных труб служат форсунки.

Глубину погружения форсунки (смесителя) эрлифта можно определять по формуле

$$H = k h,$$

где  $h$  — глубина динамического уровня воды в скважине от уровня излива воды, м;

$k$  — эмпирический коэффициент погружения, принятый для эрлифтной установки при опытных откачках в пределах 2—2,85 (редко 1,5—1,7).

Необходимый расход воздуха ( $W$ , м<sup>3</sup>/мин) определяется по формуле

$$W = \frac{1}{60} Q V_0,$$

где  $Q$  — дебит скважины в м<sup>3</sup>/ч;

$V_0$  — расход воздуха (удельный), необходимый для подъема 1 м<sup>3</sup> воды:

$$V_0 = \frac{h}{C \lg \frac{(k-1) + 10}{10}},$$

где  $C$  — коэффициент, величина которого зависит от коэффициента погружения ( $k$ ), а именно:

$k$ :	1,55;	1,7;	1,8;	2;	2,2;	2,5;	2,85;
$C$ :	8;	9;	10;	11,5;	12,4;	13,1;	13,6.

Пусковое давление ( $P$ ) на компрессоре определяется по формуле

$$P = 0,1 H \gamma + \Delta P,$$

где  $\gamma$  — удельный вес жидкости;

$\Delta P$  — потери давления в воздухопроводе 0,5—1 атм.

Расход воздуховоздушной смеси на изливе ( $q$  м<sup>3</sup>/сек) подсчитывается по формуле

$$q = Q + \frac{W}{60}.$$

Скорость поступления воды в смеситель обычно равна 2—3 м/сек. При подъеме смеси к устью скважины происходит расширение воздуха в смеси, и скорость ее подъема  $V_0$  увеличивается. Значения  $V_0$  допускаются в пределах 6—12 м/сек. Практически такие величины получаются в результате снижения расхода воздуха, поступающего в скважину, или снижения коэффициента загрузки эрлифта, а также путем установки в верхней части скважины (0,3—0,5 ее длины) водоподъемных труб большого диаметра. Глубина погружения труб эрлифта, производительность, рабочее давление компрессоров, а также их мощность во время откачки приведены в табл. 3. Диаметры водоподъемных и воздухопроводных труб эрлифта приведены в табл. 4.



Продолжение табл.

Условия работы эрлифта	Коэффициент погружения												
	2,5					2					1,66		
	Динамический уровень (от уровня залива), м												
	10	20	30	40	50	20	30	40	50	60	45	55	70
(знаменатель) для подачи воды, м <sup>3</sup> /ч:													
2 . . . . .	<u>0,1</u> 0,37	<u>0,12</u> 0,51	<u>0,15</u> 0,88	<u>0,17</u> 1,18	<u>0,2</u> 1,54	<u>0,21</u> 1	<u>0,25</u> 1,25	<u>0,25</u> 1,33	<u>0,27</u> 1,63	<u>0,3</u> 2,13	<u>0,4</u> 1,72	<u>0,43</u> 2,1	<u>0,5</u> 3,5
5 . . . . .	<u>0,25</u> 0,92	<u>0,32</u> 1,3	<u>0,38</u> 2,1	<u>0,42</u> 2,83	<u>0,5</u> 3,86	<u>0,43</u> 1,5	<u>0,53</u> 2,5	<u>0,63</u> 3,4	<u>0,68</u> 4,1	<u>0,7</u> 5,5	<u>0,97</u> 4,3	<u>1,1</u> 5,25	<u>1,25</u> 8,8
10 . . . . .	<u>0,5</u> 1,84	<u>0,63</u> 2,8	<u>0,75</u> 4,25	<u>0,84</u> 5,6	<u>1</u> 7,73	<u>0,86</u> 3	<u>1,1</u> 5	<u>1,26</u> 6,8	<u>1,36</u> 8,4	<u>1,6</u> 13	<u>1,95</u> 8,6	<u>2,16</u> 10,5	<u>2,5</u> 17,6
20 . . . . .	<u>1</u> 3,68	<u>1,26</u> 5,6	<u>1,5</u> 8,5	<u>1,7</u> 11,2	<u>2</u> 15,45	<u>1,72</u> 6	<u>2,12</u> 10	<u>2,52</u> 13,6	<u>2,7</u> 16,8	<u>3,35</u> 26	<u>3,9</u> 17,2	<u>4,38</u> 21	<u>5</u> 35
30 . . . . .	<u>1,5</u> 5,4	<u>1,9</u> 8,2	<u>2,3</u> 12,75	<u>2,52</u> 17	<u>3</u> 23,2	<u>2,6</u> 9	<u>3,2</u> 15	<u>3,8</u> 20	<u>4,08</u> 25	<u>4,2</u> 33	<u>5,84</u> 26	<u>6,48</u> 31,5	<u>7,5</u> 53
50 . . . . .	<u>2,5</u> 9	<u>3,15</u> 14	<u>3,75</u> 21,5	<u>4,2</u> 28,5	<u>5</u> 38,65	<u>4,8</u> 15	<u>5,8</u> 25	<u>6,8</u> 33,4	<u>6,7</u> 42	<u>7,2</u> 55	<u>9,74</u> 43,2	<u>10,8</u> 52,5	<u>12,5</u> 88
75 . . . . .	<u>3,75</u> 14	<u>4,72</u> 21	<u>5,62</u> 32,3	<u>6,26</u> 43,5	<u>7,5</u> 5,8	<u>6,5</u> 22	<u>8</u> 37,5	<u>9,45</u> 51	<u>10</u> 63	<u>10,5</u> 82	<u>14,6</u> 65	<u>16,2</u> 48	<u>18,75</u> 133
100 . . . . .	<u>5</u> 18	<u>6,3</u> 28	<u>7,5</u> 43	<u>8,4</u> 57	<u>10</u> 77	<u>8,6</u> 30	<u>10,6</u> 50	<u>12,6</u> 68	<u>13,4</u> 84	<u>14,5</u> 110	<u>19,5</u> 86	<u>21,6</u> 105	<u>25</u> 176

На рис. 4 дается график для определения глубины погружения смесителя, а на рис. 5 — график для расчета эрлифта.

В табл. 5 приведены технические характеристики передвижных компрессоров, рекомендуемых для производства откачек.

В последние годы в производстве опытных кратковременных откачек эрлифтом с небольшим дебитом находят применение автомобильные компрессоры. Например, трест УралТИСИЗ разработал и применяет газолитные установки, получающие сжатый газ от компрессора грузового автомобиля. При этом воздухопроводные полиэтиленовые шланги (диаметром 10—15 мм) и водоподъемные

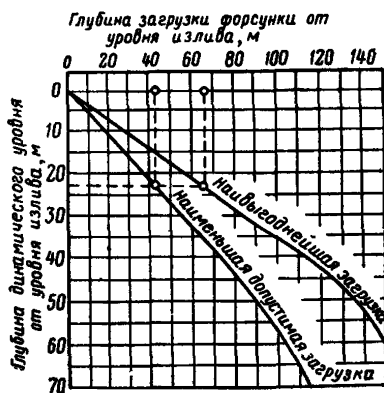


Рис. 4. График для определения глубины загрузки смесителя эрлифта

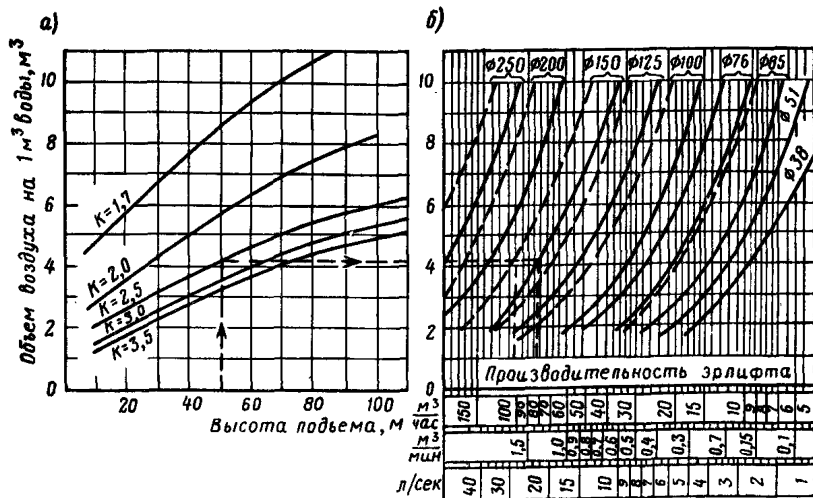


Рис. 5. График для расчета эрлифта

а — график для определения удельного расхода воздуха; б — график для определения производительности эрлифта

(диаметром 25—35 мм) шланги опускаются в скважины параллельно. Длина смесителя 1,5 м, диаметр 89—108 мм, производительность установки 0,18—3,6 м<sup>3</sup>/ч.

Для тех же целей Мосгипротранс использует для откачек компрессоры автомобилей ЗИЛ-130 и МАЗ-500.

Таблица 4

**Диаметры (мм) водоподъемных и воздушных труб эрлифтов**

Производительность, м <sup>3</sup> /ч	При центральной системе			При параллельной системе		
	условный диаметр скважины, мм	водоподъемная труба, диаметр, мм	воздухопроводная труба, диаметр, мм	условный диаметр скважины, мм	водоподъемная труба, диаметр, мм	воздухопроводная труба, диаметр, мм
2	75	38	13	75	32	13
5	100	38	13	100	32	13
10	100	51	19	125	38	19
15	100	57	19	125	51	19
20	150	76	19—25	150	63	19
30	150	102	25	150	76	19—25
50	150	127	25—32	200	102	25
75	200	152	38	250	127	32
100	250	203	51	300	152	38

Таблица 5

**Технические характеристики передвижных компрессоров**

Марка компрессора	Производительность, м <sup>3</sup> /мин	Давление воздуха, атм	Привод компрессора	Мощность привода электродвигателя, кВт	Двигатель внутреннего сгорания, л. с.	Стоимость, руб.	Компрессионная станция		
							длина, мм	ширина, мм	высота, мм
ПКС-3,5	3,5	7	—	—	—	2030	3200	1800	1600
ЗИФ-ВКС-5 (ЗИФ-51)	4,6	7	Электродвигатель АК82-6	40	—	2040	3700	1820	1715
ЗИФ-55	5	7	Двигатель ЗИД-157	—	50	1840	4410	1890	1770
ПКС-5М	5	7	Двигатель КАЗ-120 или ЗИЛ-164А	—	95	2230	1870	1880	2680
ДК-9М	9,5—10	6	Дизель	—	108	—	1940	2620	5200
ЭК-9М	9	6	Электродвигатель А-2-92-6	75	—	3510	1940	2030	4000
ВУ-0,5А	0,5	7	Дизель	4,5	—	118	440	785	198



## Поршневые штанговые насосы

Поршневые штанговые насосы устанавливаются для производства откачек из скважин при глубинах расположения динамического уровня 5—50 м и в меньшей степени для глубин 50—100 м.

Эти насосы, одинарного (наиболее употребляемые при откачках) и двойного действия, универсальны и просты в изготовлении. Комплект насоса состоит из всасывающего цилиндра, поршня, всасывающего и нагнетательного клапанов, нагнетательных труб и тяг (штанг). Насос комплектуется с подъемным механизмом, которым могут служить насосные качалки, насосная лебедка, буровой станок. Насосные качалки и лебедки трансформируют круговое движение приводного вала в поступательное движение поршня насоса, который вытесняет воду из цилиндра в нагнетательные трубы. Штанговые насосы двойного действия более устойчивы в работе и используются при динамических уровнях 50—100 м.

Производительность штанговых насосов зависит от диаметра поршня, высоты и частоты его подъема и определяется по формуле

$$Q = \frac{\pi}{240} (D^2 - d^2) L \eta^n,$$

где  $Q$  — производительность, м<sup>3</sup>/с;

$D$  — диаметр поршня, м;

$d$  — диаметр штанги, м;

$L$  — длина хода поршня, м;

$n$  — число рабочих ходов поршня, мин;

$\eta$  — коэффициент наполнения насоса (для насосов, имеющих средний к.п.д.,  $\eta = 0,8$ , а для насосов с более высоким к.п.д.  $\eta = 0,9$ ).

Ориентировочная зависимость производительности поршневых насосов от диаметра, высоты и числа ходов приведена в табл. 6.

Штанговые поршневые насосы с подъемниками в большинстве случаев изготовляются на местах. Несмотря на многообразие местных условий, наличие необходимых материалов и механизмов, эти водоподъемники должны отвечать следующим общим требованиям:

быть портативными; иметь малый вес; обладать достаточной механической прочностью; иметь простую кинематическую схему и конструкцию; иметь механизм для опускания и извлечения из скважин поршневого насоса с водоподъемными трубами.

Наиболее распространенными штанговыми поршневыми насосами являются насосы с водоподъемными лебедками типа ВЛ-3М и др.

Штанговый насос одинарного действия с водоподъемной лебедкой ВЛ-3М опускается в скважину на глубину, соответствующую горизонту воды, и его поршень приводится в возвратно-поступательное движение водоподъемной лебедкой. При движении поршня вверх происходит всасывание воды через всасывающий шаровой клапан, который открывается под действием разрежения, создаваемого поршнем. При движении поршня вниз всасывающий клапан закрывается, а нагнетательный открывается и пропускает ранее забранный объем воды в нагнетательную трубу. Для получения более равномерной подачи воды имеется воздушный колпак, который делит

Таблица 6

## Производительность штанговых поршневых насосов

Внутренний диаметр цилиндра насоса, мм	Длина хода поршня, мм	Производительность при 30 оборотах в 1 мин, м <sup>3</sup> /ч	Наружный диаметр водоподъемной трубы, мм
28—45	200	0,54	50
	300	0,76	
	400	1,08	
60	200	0,82	65
	300	1,26	
	400	1,69	
70	200	1,26	80
	300	1,91	
	400	2,52	
	500	3,24	
	600	3,85	
85	300	3,24	100
	400	4,06	
	500	5,15	
	600	6,1	
106	400	6,1	120
	500	7,56	
	600	9,36	
120	400	7,66	140
	500	9,7	
	600	11,52	
130	500	11,7	150
	600	14,4	
145	600	16,92	165

подаваемый объем воды на две части, так, что при движении штанги вверх в напорный трубопровод из переходной коробки вытесняется половина забранного объема, а при движении вниз — вторая половина. Водоподъемные трубы применяются большего размера, чем насосный цилиндр, для того, чтобы клапаны насоса можно было извлекать для осмотра без демонтажа водоподъемной колонны труб с цилиндром. Штанги, которые состоят из отдельных звеньев, скреп-

ленных муфтами, соединяют поршень насоса с кривошипно-шатунным механизмом (лебедкой).

На основе поршневого насоса с лебедкой создан передвижной водоподъемный агрегат НК-1 (и его модификация НК-2А). Агрегат НК-1 смонтирован на полозьях с двигателем Л-6/3, редуктором, стойкой и балансиром для откачки воды поршневым насосом диаметром 102 мм при глубине динамического уровня 30 м. Вес установки 728 кг. Агрегат НК-2А, смонтированный на автоприцепе 2-ПН4, производит откачки штанговыми насосами одинарного и двойного действия диаметром до 100 мм и глубиной динамического уровня до 150 м и транспортируется автомашиной или трактором. Вес установки 6200 кг.

Другой вид качалок цепной типа КЦ-8, применяется для откачек насосами одинарного и двойного действия с глубин:

25 м . . . . .	поршневым насосом	диаметром	146 мм
30 » . . . . .	»	»	127 »
35 » . . . . .	»	»	108 »
45 » . . . . .	»	»	89 »

Качалка проста в изготовлении, легко монтируется и демонтируется, установлена на салазках, предусматривает принудительный ход ведущей траверсы вверх и вниз.

Технические характеристики приводных лебедок с поршневыми насосами приведены в табл. 7.

### *Вибрационные насосы*

Погружные вибрационные насосы имеют достаточно высокий к.п.д. и относительно небольшую металлоемкость. Рабочий орган — клапан — соединен непосредственно с источником колебаний и находится в одном с ним корпусе. При установке в скважину или водоем вибрационный насос погружается ниже динамического уровня воды и через шланг или трубопровод вода поступает на поверхность земли. В погружных установках в основном применяется электромагнитный вибратор резонансного типа.

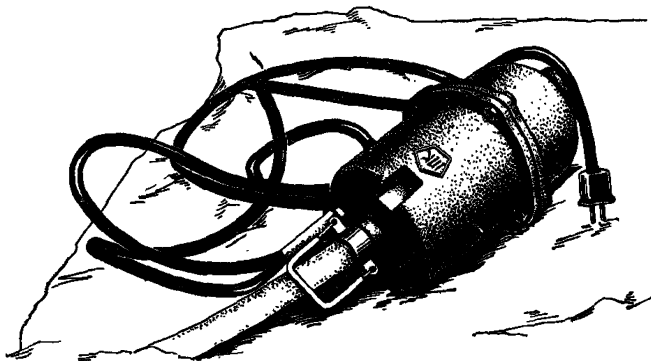


Рис. 6. Вибронасос «Малыш»

Таблица 7

## Погружные поршневые насосы с приводными лебедками

Марка насоса лебедки, качалки	Диаметр насосного цилиндра, мм	Ход поршня, мм	Число оборотов, мин	Высота подъема, м	Производительность, м <sup>3</sup> /ч	Мощность двигателя, квт	Длина, мм	Ширина, мм	Высота, мм	Вес, кг
Лебедка ВЛ-3М . . . Качалка водоподъемная цепная КЦ-8 Гидропроекта с приводом УД-2 или с электродвигателем . . . . .	92	320	43	40—100	4,94	7	730	926	1120	585
Штанговый насос двойного действия ОМЗ-111 . . . . .	89—146	405—600	31	15—45	3—18	—	1970	620	2285	900
	92	—	40	60—100	8	10	—	—	—	—

Таблица 8

## Технические характеристики вибрационных насосов

Насос	Марка	Производительность, м <sup>3</sup> /ч	Высота подъема, м	Привод, квт	Напряжение электросети, в	Диаметр, мм	Длина, мм	Вес, кг
Вибронасос погружной электромагнитный	НЭБ-1/20	3,1	20	0,22	220	165, с понтоном	—	8
Вибронасос погружной, электромагнитный «Ручеек»	ЭВБ4-0,6-40	1,7—0,6	1—40	0,45	220	92	420	7
Насос электромагнитный вибрационный погружной	«Малыш»	1,7—0,8	1—30	0,25	220	97	270	3,5

\* Насос имеет поплавок. Без поплавка опускается на эластичной подвеске.

В последние годы получили распространение объемно-инерционные насосы (бытовые), например марки НЭБ-1/20. Питание насоса производится от сети переменного однофазного тока или передвижной электростанции. Этот агрегат выпускается в подвесном и поплавковом варианте. Другой погружной электромагнитный вибрационный насос ЭВВ4-0,6-40 «Ручеек» производительностью 0,6—1,7 м<sup>3</sup>/ч. Новый малогабаритный бытовой вибронасос «Малыш» начиная с 1972 г. выпускается московским заводом «Динамо» и Бавленским электромеханическим заводом (рис. 6). Технические характеристики вибрационных насосов даются в табл. 8.

## **Б. Водоподъемники для откачки воды при динамическом уровне воды на глубине до 8 м**

Для откачки воды из скважин, шурфов, фильтрационных бассейнов, опытных котлованов и других горных выработок с глубиной расположения динамического уровня воды не более 8 м применяются центробежные, поршневые, диафрагменные и другие водоподъемники, имеющие высоту всасывания 4—8 м.

Для откачки воды при динамическом уровне до 4 м насосы монтируются на поверхности земли, при динамическом уровне до 8 м (в зависимости от условий) опускаются ближе к уровню воды.

### *Центробежные насосы*

Горизонтальные центробежные насосы обладают высоким к.п.д. и большой производительностью. Некоторые конструкции этих насосов являются самовсасывающими.

В зависимости от величины напора центробежные насосы подразделяются на: насосы высокого давления (в марку насоса включается индекс «в»), среднего давления (индекс «с») и низкого давления («н»).

Конструкция лопастных насосов представляет собой систему, состоящую из рабочего колеса с одним или двумя дисками, к которым прикреплены изогнутые лопатки. Рабочие колеса лопастных насосов изготавливаются двух типов:

закрытые, где размер проходных полостей для пропускания воды постоянен. Такие насосы применяются лишь для откачки чистой воды;

открытые, у которых размер полостей для прохода воды может регулироваться. Открытые насосы применяются для подачи воды со взвешенными частицами.

Наибольшее распространение на откачках получили консольные насосы типа К и КМ. Эти насосы одноступенчатые, с односторонним подводом воды к рабочему колесу, предназначены для откачки чистой воды с температурой до 80°С. Производительность их в зависимости от марки колеблется от 0,45 до 360 м<sup>3</sup>/ч, напор от 8 до 98 м, диаметр всасывающих патрубков от 38 до 203 мм.

Насосы типа КМ (моноблочные) в отличие от насосов типа К не имеют опорной стойки и соединяются с электродвигателем общим валом.

Технические характеристики центробежных насосов приведены в табл. 9.

Таблица 9

## Технические характеристики центробежных горизонтальных насосов

Марка насоса	Производительность, м <sup>3</sup> /ч	Напор, м	Диаметр всасывающего патрубка, мм	Мощность мотора, квт	К.п.д., %	Длина, мм	Ширина, мм	Высота, мм	Вес (с электромотором), кг	Цена, руб.
1,5К-6 . . . . .	6—14	20—14	40	1,5	44—55	738	290	285	54	85
2К6 . . . . .	10—30	34,5—21	50	4	60—64	797	290	315	78	109
2К9 . . . . .	11—22	21—17	50	2,2	56—68	776	220	290	58	87
3К6 . . . . .	45	54	80	15	63	1343	536	525	380	236
4К8 . . . . .	50	55	100	20	73	1370	255	561	347	299
ВК-1/16 . . . . .	3—6	16	25	1,5	25	370	210	260	57	124
ВК-2/26 (1,5 В-1,34) . . . . .	7—2	26	40	2,2—5,5	30	365	210	260	115	160
ВК-4/24 (2,6В-1,6М) . . . . .	14,4	24	40	2,2—7,5	37	380	210	260	149	372
ВК-5/24 (2,6В-1,8М) . . . . .	18	24	50	5,5—10	35	390	210	270	160	230
ВСН-1М . . . . .	1,5	25	—	—	—	590	320	320	34	55

Марка насоса	Производительность, м <sup>3</sup> /ч	Напор, м	Диаметр всасывающего патрубка, мм	Мощность мотора, квт	К.п.д., %	Длина, мм	Ширина, мм	Высота, мм	Вес (с электромотором), кг	Цена, руб.
БЦН-3/17 . . . . .	3	17	31	Асинхронный однофазный 0,4	—	—	226	340	11,5	50
Центробежный моноблочный ВЦН-1 «Агидель», бытовой . . . . .	1,3—1,5	13	18	0,34	—	—	215	325	9	45
ЦБН-1М мотонасос центробежный бензиномоторный, бытовой . . . . .	До 10	15	38	Двигатель пилы «Дружба»	—	—	—	—	12	110
АН-1-К-6-М центробежный насосный агрегат, бытовой . . . . .	5—14	18,5—12	38	Двигатель 2СДВ 2 л. с	—	660	392	600	35	—

Вихревые и центробежно-вихревые насосы применяются при откачках для получения сравнительно небольших расходов воды (рис. 7). Они подразделяются на В — вихревые, ВС — вихревые самовсасывающие; ВК — вихревые консольные; ЦВ — центробежно-вихревые; ЦВС — центробежно-вихревые самовсасывающие.

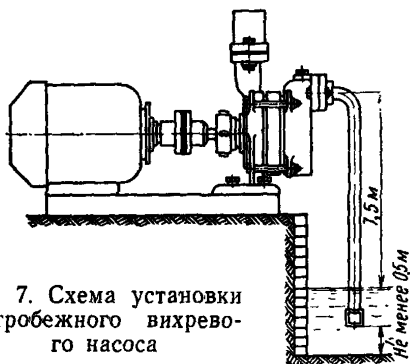


Рис. 7. Схема установки центробежного вихревого насоса

Благодаря самовсасывающей способности насосы легко автоматизируются. К недостаткам этих насосов следует отнести их невысокий к. п. д. и относительно большой вес.

Центробежно-вихревые насосы представляют собой последовательное соединение в одном корпусе рабочих колес центробежного и вихревого насоса. Центробежно-вихревые насосы имеют небольшие габариты и вес, обладают самовсасывающей способностью и имеют более высокий к.п.д., чем вихревые насосы. Центробежно-вихревой насос 1ЦВ-1,5 (1 — диаметр входного патрубка в дюймах, ЦВ — самовсасывающий центробежный вихревой; 1,5 — коэффициент быстроходности). Производительность насоса 0,7—1,5 м<sup>3</sup>/ч, напор 12—20 м. Приводом служит однофазный двигатель АОЛБ-32-4.

Вихревой самовсасывающий насос ВСН-1М, предназначенный для откачки чистой воды из колодцев, имеет незначительный вес и может применяться в разнообразных условиях. Насос ВСН-1М (см. табл. 9) может развивать достаточно большой напор, хотя при этом он уменьшает производительность и потребляет больше электроэнергии.

При отсутствии на месте силовой электроэнергии, но при наличии электрической осветительной сети (в том числе напряжением 220 в) или передвижной электростанции (в частности, может быть использован и привод от бурового станка) для проведения малодобитных откачек могут применяться так называемые бытовые насосы (см. табл. 9).

Плавающие центробежные насосы предназначены для откачки воды из шахтных колодцев и открытых водоемов (рис. 8).



Установка насоса на понтоне обеспечивает более низкое положение его центра тяжести и устойчивость на воде.

Насосы типа НЦС (рис 9) — центробежные передвижные, самовсасывающие, одноступенчатые с рабочим колесом одностороннего входа — производят откачку чистой и загрязненной воды с взвешенными частицами диаметром до 12 мм при температуре воды до 50°С.

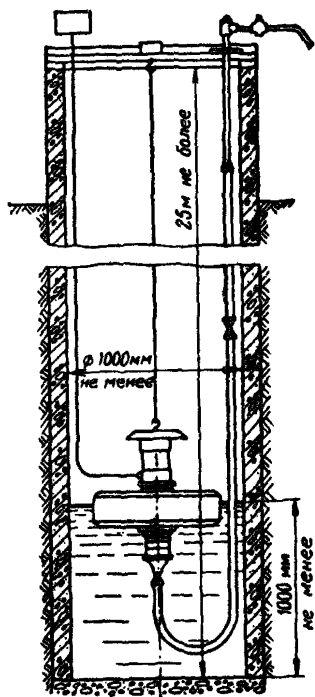


Рис. 8. Схема установки плавающего центробежного насоса

Насосы марки НЦС-1\* и НЦС-2 представляют собой передвижные агрегаты, смонтированные на тележке, а НЦС-3 и НЦС-4 — на передвижной раме с салазками. Соединение насоса с двигателем производится через упругую шестипальцевую муфту. Направление вращения рабочего колеса по часовой стрелке (со стороны двигателя). Корпус насоса имеет всасывающую спиральную и напорную камеры, соединенные отверстием, через которое происходит циркуляция жидкости, образующейся в области рабочего колеса в виде водовоздушной смеси.

При первоначальном запуске насосов их корпуса заливают водой, при повторных пусках залив не требуется (самовсасывающий), так как благодаря обратному клапану, который находится в корпусе насоса, сохраняется вода для последующего пуска. Для предохранения от засорения рабочего колеса и поломки деталей насоса всасывающий рукав снабжен фильтром.

Технические характеристики насосов типа НЦС приведены в табл. 10.

Передвижной центробежный самовсасывающий агрегат С-245 (Анджиданец) работает от дизельного двигателя, устойчив в эксплуатации, прост по конструкции, надежно подает воду при разных режимах работы двигателя. Однако он недостаточно приспособлен для транспортировки на буксире, тяжел и неудобен при погрузке на автомашину (вручную). Вместе с тем он может устанавливаться на одноосном автомобильном шасси (конструкция ПриморТИСИЗ). Технические характеристики насоса приведены в табл. 10.

В строительстве при сооружении котлованов и других земляных выработок из-за стесненных условий производства работ не всегда можно использовать центробежные насосы стандартного типа, име-

\* Насосы марки НЦС-1 и НЦС-3 смонтированы с электромоторами; насосы марки НЦС-2 и НЦС-4 смонтированы с бензиновыми двигателями.

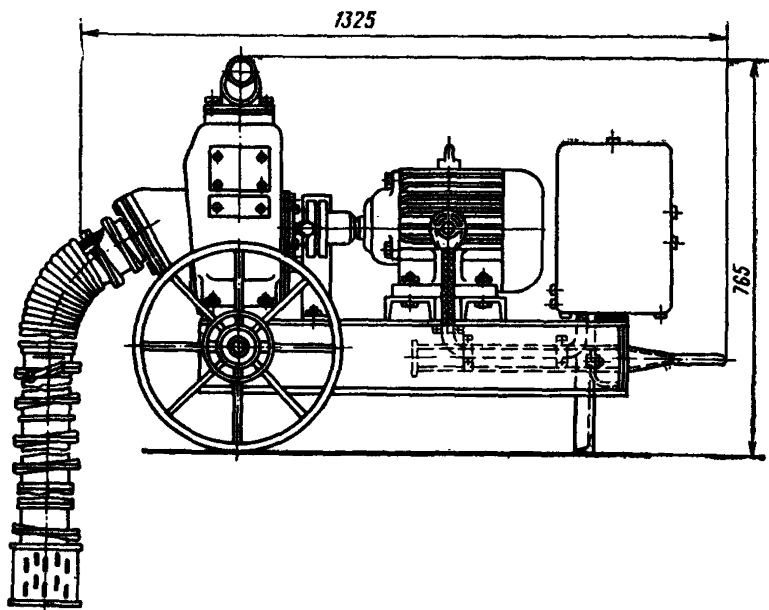


Рис. 9. Центробежный водоотливной насос НЦС

ющие относительно большие размеры и смонтированные на одной раме с двигателем. Применение таких насосов для опытных откачек ограничивается также величиной их высоты всасывания (5—7 м).

В последние годы получает распространение рассчитанные на откачку загрязненной воды дренажные насосы типа «Гном» (грязевой насос осушительный моноблочный, рис. 10). Эти насосы имеют компактную конструкцию и небольшие габариты и удобны для работы в стесненных условиях. Их рабочие колеса изготавливаются из стали повышенной прочности, что важно при откачке загрязненной вод (допускается содержание механических примесей до 10% по весу). Насосы типа «Гном» не требуют заливки водой при их запуске, могут откачивать воду, находясь в горизонтальном или вертикальном положении, имеют производительность от 1,1 до 100 м<sup>3</sup>/ч (при напорах до 50 м) и выше. Мощность электродвигателей колеблется от 1 до 44 квт, насосы легко разбираются, а изношенные детали могут заменяться на месте работы. Технические характеристики насосов типа Гном приведены в табл. 11.

Институтом ПНИИИС смонтирована гирляндная водоподъемная установка, состоящая из трех насосов «Гном-10А», соединенных друг с другом по вертикали в металлическом каркасе (рис. 11). Такая установка прошла экспериментальное испытание и опытное внедрение на откачках в Закавказской экспедиции ПНИИИСа. В резуль-

Технические характеристики центробежных передвижных самовсасывающих насосов

Марка сплава	Производительность, м <sup>3</sup> /ч	Напор, м	Двигатель, мощность	К.п.д., %	Высота всасывания, м	Длина, мм	Ширина, мм	Высота, мм	Диаметр всасывающего рукава, мм	Вес, кг	Цена, руб.
НЦС-1 (С-666)	18—130	20,5—8,3	Электродвигатель АО-2-42-2, 7,5 квт	54,6	7,4—3,4	1325	610	765	100	270	247
НЦС-2 (С-665)	18—130	20,5—8,3	Бензиновый двигатель УД-2, 8 л. с.	54,6	7—4	1200	610	1110	100	276	309
НЦС-3 (С-798)	8—60	21,7—4,3	Электродвигатель АО2-32-24	50,2	8—6,5	1120	385	540	75	150	193
НЦС-4 (С-774)	8—60	21,7—4,3	Бензиновый двигатель УД-2, 8 л. с.	50,2	8—6,5	1050	500	890	75	205	276
С-245	30—100	16	Т-62 («Андижанец»), 13	48	5—6	1800	930	1225	100	785	555

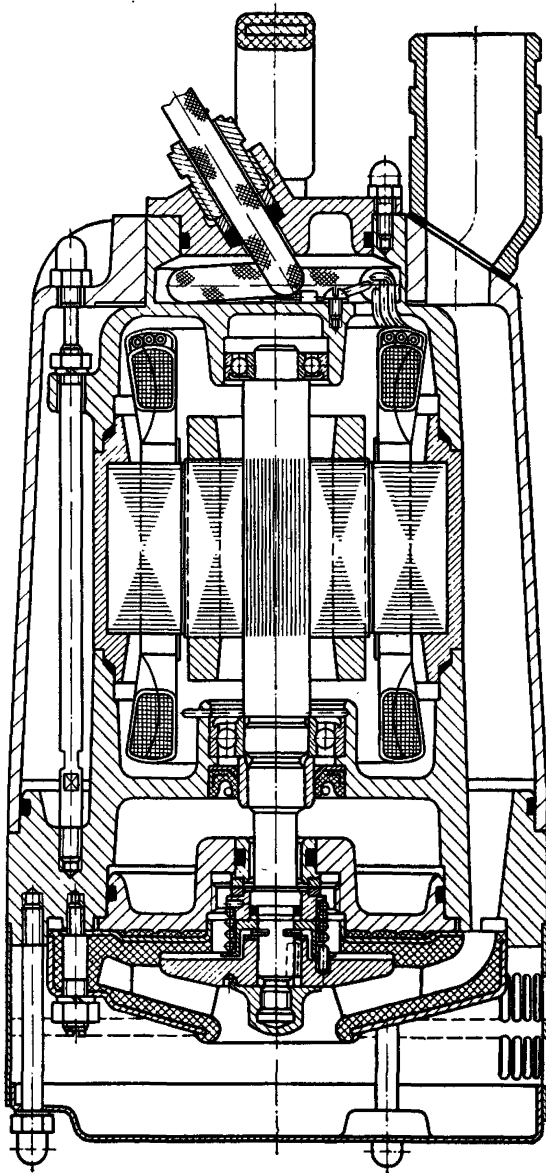


Рис. 10. Схема насоса типа Гном-10А (дренажный)

Таблица 11

## Насосы грязевые, осушительные, моноблочные типа Гном

Марка насоса	Производительность, м <sup>3</sup> /ч	Напор, м	Мощность, квт	КПД, %	Диаметр, мм	Высота, мм	Вес, кг	Цена, руб.
Гном-10А	21	14,5	1,1	40	208	450	22	180
Гном-16-15А	16	15	2,2	36	240	520	34	600
Гном-100-25	100	25	17	54	382	820	140	—

тате проведенных испытаний и опытного внедрения установлено, что трехблочная водоподъемная установка с насосами Гном-10А обладает необходимыми для опытных откачек технологическими и технико-экономическими качествами (общая производительность может достигать 40 м<sup>3</sup>/ч, вес 76 кг, мощность электродвигателя около

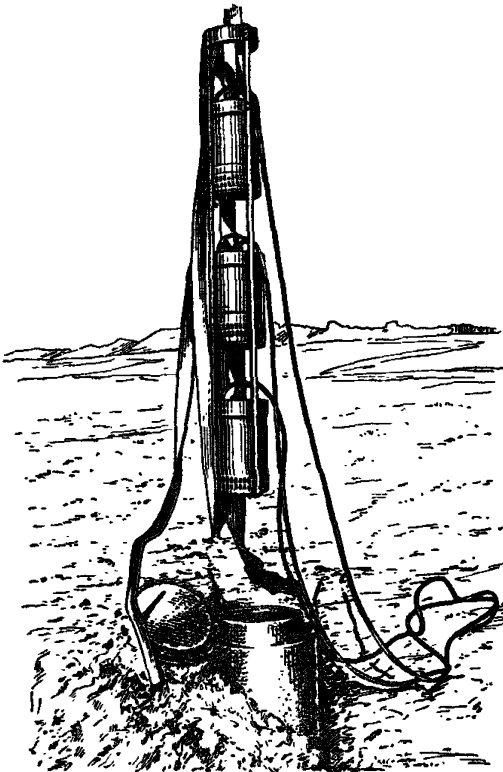


Рис. 11. Трехблочная водоподъемная установка на основе насоса «Гном-10А»

3,3 квт). К достоинствам установки относится ее способность откачивать сильно загрязненную воду, возможность легкой перестановки на новую скважину и опускания в воду с помощью обычного троса или даже каната. Перечисленные качества делают его весьма удобным для производства откачек из скважин диаметром

Таблица 12

**Одновинтовые горизонтальные насосы с приводом  
от электродвигателя**

Марка насоса	Производительность, м <sup>3</sup> /ч	Высота всасывания, м	Высота подъема, м	Двигатель Мощность, квт	Диаметр патрубков, мм		Длина, мм	Ширина, мм	Высота, мм	Вес с электродвигателем на раме, кг	Цена, руб.
					всасывающего	нагнетательного					
1В-6/5	5	6	50	КОМ-22-4	80	80	1379	265	405	140	279
				2,3							
1В-20/5	16	6	50	КОМ-31-4	—	—	1610	432	465	210	312
				4,5							
1В-20/10	16	6	100	КОМ-11-4	70	70	1857	462	485	283	415
				8							
1В-12/5	10	5	—	2,5	—	—	915	190	245	60	—

более 210 мм и при глубине динамического уровня воды менее 15 м, а Гном-100-25 — менее 25 м от поверхности земли. Важной областью применения установки является опережающее опробование водоносных горизонтов при бурении скважин, что позволяет, в частности, давать предварительную рекомендацию по последующим откачкам и подбору водоподъемников.

### ***Винтовые насосы***

Горизонтальный одновинтовой насос электрифицированный самовсасывающий марки 1В применяется для откачки воды с содержанием взвешенных частиц до 5% по весу (при диаметре твердых частиц не более 2,5 мм) и с температурой до 50°C. Согласно ГОСТ 10057—62, нормальный ряд горизонтальных одновинтовых водоподъемников состоит из насосов производительностью 0,3—40 м<sup>3</sup>/ч и давлением 25 кг/см<sup>2</sup>.

Водоподъемник устанавливается на небольших площадках и может работать в наклонном положении на неспланированных участках местности. Благодаря наличию на статоре насоса резиновой обоймы он предохранен от абразивного действия механических примесей воды, а постоянство поперечного сечения проходных канавок уменьшает возможность их засорения. Простота конструкции и незначительное количество деталей насоса, при правильной эксплуатации, обеспечивает надежную работу насоса.

Сочетание способности сохранять относительно постоянный к.п.д. при значительном изменении напора, а также обеспечивать непрерывность потока воды совмещают в винтовых насосах качества центробежного и поршневого насосов. В табл. 12 приведены технические характеристики винтовых горизонтальных насосов типа 1В.

### ***Диафрагменные поверхностные насосы***

Диафрагменные насосы предназначены для откачки загрязненных вод. Эти насосы состоят из двигателя, редуктора и эластичной диафрагмы. Примером таких водоподъемников могут служить насосы НДЭ-4 и НДМ-4, выпускаемые московским заводом «Водоприбор» треста Мосводоканал. Насос НДЭ-4 скomплектован с электродвигателем, насос НДМ-4 имеет двигатель внутреннего сгорания. Движение от двигателя передается через упругую муфту червячному редуктору, от которого посредством рычажно-тяговой передачи возвратно-поступательное движение сообщается резиновой диафрагме насоса. Основные технические характеристики водоподъемников приведены в табл. 13.

### ***Ручные насосы***

Технические характеристики ручных насосов, которые в редких случаях (при малых расходах и напорах воды, в отдаленных районах и т. д.) могут быть использованы на опытных откачках из скважин, шурфов и других небольших горных выработок, приведены в табл. 14.

Таблица 13

## Насосы диафрагменные приводные

Марка насоса	Производительность, м <sup>3</sup> /ч	Двигатель, мощность	Длина, мм	Ширина, мм	Высота, мм	Вес, кг
НДЭ-4	До 21	Электродвигатель АО-2-41, 4 квт	2185	636	1035	332
НДМ-4	До 21	Бензиновый УД-2, УД-25, 6 л. с.	2185	636	1090	387

Таблица 14

## Ручные насосы

Насос	Производительность, м <sup>3</sup> /ч	Высота всасывания, м	Напор, м	Диаметр всасывающего патрубка, мм	Число двойных ходов	Длина, мм	Ширина, мм	Высота, мм	Вес насоса, кг
Диафрагменный, С-205А*	До 8,5	До 6	5	75	35	611	325	405	84
Диафрагменный ТУ-59-60**	1,5	До 5	Слив	25	20	500	200	830	8,2
Поршневой одноцилиндровый двойного действия***:									
НР-20 . . .	1,2	До 5	Слив	18	80	348	225	220	16
НР-25 . . .	2,2	» 5	»	25	70	400	240	254	20
НР-40 . . .	3,9	» 5	»	38	52	500	245	322	36
Поршневой одноцилиндровый, двойного действия БКФ-4	2,4	4—5	30	38	30—45	298	230	300	25
Поршневой, ТНР-1****	3,6	До 8	Слив	44	30	400	150	850	20,5
Крыльчатый «Альвейлер»****	1,2	3—3,5	6	30	50	65	220	310	12

\* Откачивает сильно загрязненную воду. Производительность насоса зависит от числа качаний рукоятки и высоты всасывания. Усилия на рукоятке 5—40 кг.

\*\* Насос работает для подъема воды из водоема на высоту без залива насоса до 3 м, заливом — до 5 м.

\*\*\* При напоре 30 м производительность 0,72 м<sup>3</sup>/ч, число качальщиков для насоса: НР-20 — 1 чел., НР-25 и НР-40 — 1—2 чел.

\*\*\*\* Качальщиков 1—2 чел.



## СО Д Е Р Ж А Н И Е

	Стр.
Введение . . . . .	3
1. Назначение и область применения водоподъемников . . . . .	4
2. Принципы подбора водоподъемников для производства опытных откачек . . . . .	6
3. Рекомендуемые типы и марки водоподъемников . . . . .	9
4. Монтаж водоподъемного оборудования . . . . .	17
5. Эксплуатация водоподъемного оборудования . . . . .	19
<i>Приложение.</i> Описание и технические характеристики водоподъемников, рекомендуемых к применению для производства опытных откачек . . . . .	29
<b>А.</b> Водоподъемники для откачки воды из скважин с динамическим уровнем воды на глубине более 8 м . . . . .	29
Центробежные глубинные насосы . . . . .	29
Эрлифты . . . . .	33
Поршневые штанговые насосы . . . . .	40
Вибрационные насосы . . . . .	42
<b>Б.</b> Водоподъемники для откачки воды при динамическом уровне воды на глубине до 8 м . . . . .	44
Центробежные насосы . . . . .	44
Винтовые насосы . . . . .	54
Диафрагменные поверхностные насосы . . . . .	54
Ручные насосы . . . . .	54

### ПРОИЗВОДСТВЕННЫЙ И НАУЧНО-ИССЛЕДОВАТЕЛЬСКИЙ ИНСТИТУТ ПО ИНЖЕНЕРНЫМ ИЗЫСКАНИЯМ В СТРОИТЕЛЬСТВЕ ГОССТРОЯ СССР

Технические редакторы В. М. Родионова, Ю. Л. Циханкова  
исследований при производстве инженерно-геологических изысканий  
в строительстве

Редактор издательства В. В. Петрова  
Корректор В. И. Галюзова

Технические редакторы В. М. Родионова, Ю. Л. Циханкова

Сдано в набор 18/II 1974 г.  
Формат 84×108<sup>1/2</sup> л. л.

Подписано к печати 12/VIII 1974 г.  
Бумага типографская № 2

Тираж 13000 экз.      2,94 усл. печ. л. (уч.-изд. 2,96 л.)  
Изд. № XII—4689      Зак. № 86      Цена 15 коп.

*Стройиздат*  
103006, Москва, Каляевская ул., 23а

Подольская типография Союзполиграфпрома  
при Государственном комитете Совета Министров СССР  
по делам издательств, полиграфии и книжной торговли  
г. Подольск, ул. Кирова, 25