

Научно-исследовательский институт бетона и железобетона
Госстроя СССР (НИИЖБ)

РУКОВОДСТВО
ПО ИЗГОТОВЛЕНИЮ
И ПРИМЕНЕНИЮ
КОРРОЗИОННОСТОЯКИХ
ФИЛЬТРАЦИОННЫХ БЕТОНОВ
ДЛЯ МЕДИОРАТИВНОГО
СТРОИТЕЛЬСТВА

Утверждено
директором НИИЖБ
26 мая 1981 г.

Москва 1981

УДК 666.972.52:627

Печатается по решению секции по коррозии, спецбетонам и физико-химическим исследованиям научно-технического совета НИИЖБ от 20 марта 1980 г.

Руководство по изготовлению и применению коррозионностойких фильтрационных бетонов для мелиоративного строительства, М., НИИЖБ Госстроя СССР, 1979, 30 с.

В Руководстве изложены основные требования к изготовлению и применению фильтрационных бетонов для мелиоративных сооружений с агрессивными средами. Приведены показатели агрессивности среды и их допустимые пределы для мелиоративных систем без защиты и с антикоррозионной защитой.

Руководство предназначено для инженерно-технических работников проектных и научно-исследовательских организаций, заводских и строительных лабораторий.

Табл. 4, ил.4.

ПРЕДИСЛОВИЕ

В настоящее время фильтрационный бетон находит все большее применение в мелиоративном строительстве. Одной из актуальных задач для расширения внедрения является возможность его эксплуатации в агрессивных средах. Однако до настоящего времени не существовало каких-либо нормативных показателей, позволяющих определять пределы применимости фильтрационных бетонов без антикоррозионной защиты и при выполнении защитных мероприятий.

Настоящее Руководство составлено в развитии главы СНиП П-28-73*. "Защита строительных конструкций от коррозии" и распространяется на изготовление и применение фильтрационных бетонов для мелиоративного строительства в условиях воздействия агрессивных сред. Руководство содержит основные требования к цементам, заполнителям и составам бетона; к приготовлению смеси и твердению изделий, к контролю качества и технике безопасности; приведен также перечень рекомендуемых добавок.

В Руководстве приведен перечень показателей агрессивности среды и установлены их допустимые пределы для фильтрационного бетона без защиты и с антикоррозионной защитой.

Руководство разработано в Центральной лаборатории коррозии НИИЖБ Госстроя СССР (канд. техн. наук Ю.А.Саввина, д-р техн. наук проф. Ф.М.Иванов, инж. Г.В.Любарская) совместно с УкрНИИГИМ Минводхоза СССР (канд. техн. наук А.Г.Тер-Карапетян, инженеры Д.П.Колесников и В.В.Брагинская) при участии Днепропетровского филиала Укргипроводхоза (инженеры Е.А.Топчиев и Д.М.Мендельсон) и АзНИИГИМ Минводхоза СССР (канд. техн. наук М.М.Байрамов).

Все замечания и предложения по содержанию настоящего Руководства просим направлять в Центральную лабораторию коррозии НИИЖБ по адресу: 109389, Москва, 2-я Институтская ул., д.6.

Дирекция НИИЖБ

1. ОБЩИЕ ПОЛОЖЕНИЯ

1.1. Настоящее Руководство содержит основные требования к изготовлению и применению коррозионностойких фильтрационных бетонов для мелиоративного строительства: требования по показателям агрессивности грунтовых вод к бетону без защиты и защитным мероприятиям, к материалам и составам бетона, а также к условиям твердения и уходу за бетоном, к контролю качества и технике безопасности.

1.2. Настоящее Руководство распространяется на фильтрационные бетоны для трубофильтров, фильтрующих плит и других конструкций, применяемых при проектировании и строительстве мелиоративных сооружений. Состав бетона и подвижность бетонной смеси подбирают в соответствии с технологией изготовления данной конструкции.

1.3. Фильтрационный бетон для изготовления трубофильтров, плит покрытия каналов и других конструкций мелиоративного строительства может быть различным по структуре (крупно- или мелкозернистый), по объемной массе (тяжелый или легкий) и по условиям твердения (естественное или ускоренное, т.е. с применением пропаривания).

1.4. Величина начального коэффициента фильтрации $K_{н.ф}$ фильтрационного бетона может изменяться от 25 до 500 м/сут в зависимости от назначения конструкции и условий ее эксплуатации, а кроме того, от структуры бетона, которую условно можно считать:

при $K_{н.ф} = 25-75$ м/сут - мелкопористой;

при $K_{н.ф} > 75$ м/сут - крупнопористой.

1.5. Агрессивность дренаруемых вод для фильтрационного бетона оценивают в зависимости от величины водородного показателя pH и от содержания в них солей, имеющих катионы (натрий, калий, магний) и анионы (сульфаты, хлориды, бикарбонаты), находящиеся в воде в различных сочетаниях.

1.6. В зависимости от агрессивности грунтовых вод для крупно- и мелкопористого фильтрационного бетона в качестве вяжущего могут применяться цемент и органические смолы.

1.7. В качестве защитных мероприятий для фильтрационного бетона крупнопористой структуры может служить пропитка полимерными материалами, для бетона мелкозернистой структуры в качестве вяжущего рекомендуется применять органические смолы.

1.8. Требования по морозостойкости к фильтрационному бетону

устанавливают по табл.9 главы СНиП П-21-75 "Бетонные и железобетонные конструкции" как для бетона на пористых заполнителях и в зависимости от района эксплуатации. Марка фильтрационного бетона должна быть не менее М25. Морозостойкость определяют исходя из условия укладки проектируемого бетона в зоне промерзания грунта.

2. ОЦЕНКА АГРЕССИВНОСТИ ДРЕНИРУЕМЫХ ВОД ПО ОТНОШЕНИЮ К ФИЛЬТРАЦИОННОМУ БЕТОНУ

2.1. Оценку агрессивности грунтовых вод по отношению к фильтрационному бетону и выбор вида цемента следует производить в зависимости от следующих показателей агрессивности среды:

- а) бикарбонатная щелочность;
- б) водородный показатель;
- в) содержание магниевых солей;
- г) содержание сульфатов;
- д) общая минерализация грунтовых вод.

2.2. Пределы величин показателей агрессивности дренируемой среды по отношению к фильтрационному бетону в случае его применения без защитных мероприятий приведены в табл.1 и 2.

Таблица 1. Допустимые величины показателей агрессивности среды по бикарбонатной щелочности, водородному показателю и содержанию магниевых солей

Показатель агрессивности среды	Величина показателя агрессивности среды	Вид цемента
а) Бикарбонатная щелочность при отсутствии сульфатов, мг-экв/л	Свыше 2	Портландцемент и шлакопортландцемент (ГОСТ 10178-76)
б) Водородный показатель рН	Свыше 6,9	Цементы сульфатостойкие (ГОСТ 22266-76)
в) Содержание магниевых солей в пересчете на ион Mg^{2+} , мг/л	Менее 1000	

2.3. Если величина показателей агрессивности "а" и "б" ниже указанных в табл.1, а величина показателей агрессивности "в"; "г"

и "д" выше указанных в табл. 1 и 2 защиту фильтрационного бетона следует предусматривать путем пропитки или применения в качестве вяжущего органических веществ.

Таблица 2. Допустимая величина показателей агрессивности среды по содержанию иона SO_4^{2-} и по общей минерализации в зависимости от величины бикарбонатной щелочности и вида применяемого цемента

Показатель агрессивности среды	Величина бикарбонатной щелочности, мг-экв/л			Вид цемента
	2-4	4-8	Свыше 8	
г) Содержание сульфатов в пересчете на ион SO_4^{2-} , мг/л (не более)	400	500	700	Портландцемент и шлакопортландцемент (ГОСТ 10178-76) Цементы сульфатостойкие (ГОСТ 22266-76) Барийсодержащий портландцемент с добавкой 5% BaO То же, с добавкой 12% BaO Глиноземистый цемент (ГОСТ 969-77)
	6000	8000	12000	
	7000	9000	15000	
	10000	15000	20000	
	15000	25000	35000	
д) Общая минерализация (содержание хлоридов, сульфатов, нитратов и других солей)*, мг/л (не более)	20000	40000	60000	Портландцемент и шлакопортландцемент (ГОСТ 10178-76) Цементы сульфатостойкие (ГОСТ 22266-76) Барийсодержащий портландцемент с добавкой 5 и 12% BaO Глиноземистый цемент (ГОСТ 969-77)

* При показателе агрессивности "д" значение показателя "г" не должно превышать указанных в таблице пределов для каждого вида цемента.

2.4. В качестве пропиточных материалов для фильтрационного бетона можно использовать раствор битума в бензине, метилметакрилат, петролатум, смолу СШ и др.

2.5. При защите фильтрационного бетона с помощью пропитки начальным коэффициентом фильтрации $K_{н.ф}$ следует назначать не и ж е 100 м/сут, поскольку после пропитки он имеет тенденцию к снижению в 2-4 раза. Чем меньше начальное значение $K_{н.ф}$ до пропитки, тем больше его снижение после пропитки. При более низких значениях $K_{н.ф}$ пропитка бетона не допускается.

2.6. Допустимые пределы величины показателей агрессивности дренируемой воды-среды по отношению к фильтрационному бетону с пропиткой приведены в табл.3.

2.7. Если величина показателей агрессивности "а" и "б" ниже, а величина показателей агрессивности "в", "г" и "д" выше указанных в табл.3 следует предусматривать бетоны на органических вяжущих.

Таблица 3. Допустимые величины показателей агрессивности среды для фильтрационного бетона с пропиткой

Показатель агрессивности среды	Величина показателя агрессивности среды
а) Бикарбонатная щелочность, мг-экв/л	Не ниже 0,7
б) Водородный показатель pH	Не ниже 6,7
в) Содержание магниевых солей (в пересчете на ион Mg^{2+} , мг/л	Не более 5000
г) Содержание сульфатов (в пересчете на ион SO_4^{2-}), мг/л, для сульфатостойких и барийсодержащих портландцементов	Не более 40000
д) Общая минерализация (содержание хлоридов, сульфатов, нитратов и других солей), мг/л	Не более 100.000

2.8. В качестве органических вяжущих могут быть использованы следующие материалы.

1. Термореактивные смолы:

фенолформальдегидная (ФФС) по ГОСТ 10437-63;

фурановая и ее модифицированный вариант (ФФМ) по ТУ-59—02-039.07-79.

Для ФФС в качестве отвердителя применяют комбинацию, состоящую из бензолсульфокислоты, разбавленной серной кислотой в соотношении 1:1, и сульфированного газоконденсата (ГСК).

Для сокращения сроков полимеризации до 6-12 мин в ГСК вводят:

добавку мочевины в количестве 7-10%;
смолу марки ВРБ (СЭЖ-305) по ТУ 6-05-1714-75;
отвердитель - контакт Петрова марки КПГ - по ГОСТ 463-53.

2. Смесь нефтеполимерных материалов, состоящая из:
гидравлической смолы;
лакокрасочной смолы СПП марки "Б" (ТУ 3820221-77);
полиэтилена (ГОСТ 16337-77 и 16338-77) в соответствующих пропорциях.

2.9. Для фильтрационных бетонов на органических вяжущих величина показателя агрессивности не нормируется.

3. ЗАПОЛНИТЕЛИ И ДОБАВКИ ДЛЯ ФИЛЬТРАЦИОННОГО БЕТОНА

3.1. В качестве заполнителя для фильтрационного бетона можно применять природные и искусственные плотные и пористые заполнители (щебень, гравий, песок, отсева щебня), отвечающие требованиям соответствующих стандартов и технических условий.

3.2. Крупность зерен заполнителя не должна превышать 1/3 толщины конструкции.

Содержание фракций в заполнителе для трубофильтров осевого прессования из бетона мелкопористой структуры не должно превышать (по массе): крупной - 30-40%, мелкой (песка с модулем крупности 2,5 - 1,8) - 50-60% и пыли (мельче 0,3мм) - 0-10%, а для трубофильтров из бетона мелкопористой структуры: крупной (3-10мм) - 85-100%, мелкой (2,5-0,3 мм) - 0-15%.

Для плит покрытий каналов из фильтрационного бетона следует применять крупный заполнитель фракции 5-10, 10-20 или 5-20 мм в зависимости от толщины плиты.

3.3. Количество лещадных зерен заполнителя не должно превышать (по массе):

для трубофильтров - 30%;

для плит покрытий каналов и других видов конструкций - 15%.

3.4. В заполнителе содержание зерен слабых пород не должно превышать 10% (по массе).

3.5. Содержание в заполнителе глинистых, илистых и пылевидных частиц не должно превышать 3% (по массе).

3.6. Выбор зернового состава фракционированного заполнителя при изготовлении трубофильтров из бетона мелкопористой структуры

следует производить по диаграмме рис.1 прил.2, учитывая, что показатель межзерновой пористости заполнителя должен составлять не менее 35%.

3.7. В случае, если зерновой состав заполнителя в естественном состоянии или после дробления не удовлетворяет требованиям п.3.2-3.5 настоящего Руководства, необходимо произвести обогащение заполнителя любыми доступными для данного производства способами с последующей корректировкой его зернового состава.

3.8. Для трубофильтров из бетона мелкопористой структуры, укладываемых без фильтрующих обсыпок или без защиты волокнистыми материалами подбор состава заполнителя следует производить с учетом преобладающих параметров дренируемых грунтов: бетон, предназначенный для укладки в однородные мелкозернистые и пылеватые пески не должен содержать фракций более 5 мм, а в бетоне, предназначенном для укладки в тяжелые и средние суглинки, а также в глинистые грунты, их содержание не должно превышать 60% независимо от способа изготовления трубофильтров.

3.9. При необходимости немедленной распалубки трубофильтров после формирования рекомендуется применять вяжущие с небольшими сроками схватывания (начало не ранее 45 мин, конец - не позднее 2,5 ч).

3.10. Для регулирования сроков схватывания в том случае, если вяжущие не отвечают требованиям применяемой технологии, в фильтрационный бетон рекомендуется вводить добавки-ускорители твердения или пластифицирующие добавки:

сульфат натрия (ГОСТ 6318-68*, ТУ 38-1-3-9-69) и нитрит натрия (ГОСТ 19906-74, ТУ-6-13-361-74) в количестве 0,5-1% массы цемента;

нитрит-нитрат - хлорид-кальция (ННХК) ТУ 6-18-157-73 в количестве 1-2,5% массы цемента.

Примечание. Для неармированного фильтрационного бетона в качестве добавок можно вводить также хлористый кальций или хлорное железо в количестве 0,5-1% массы цемента.

3.11. Для повышения морозостойкости бетона фильтрующих плит рекомендуется вводить добавку ГСЖ-94 (ГОСТ 10834-76) в количестве 0,2% массы цемента.

3.12. Для повышения коррозионной стойкости фильтрационного бетона к сульфатным средам возможна частичная (до 2%) замена

портландцемента (по ГОСТ 10178-76) карбонатными микрозаполнителями с удельной поверхностью 2500-4000 см²/г.

3.13. Вода затворения бетонной смеси для изготовления фильтрационного бетона должна удовлетворять требованиям ГОСТ 23732-79.

4. СОСТАВЫ ФИЛЬТРАЦИОННОГО БЕТОНА

4.1. Состав фильтрационного бетона и полимербетона должен при рациональном расходе материалов обеспечивать требуемые прочность, водопроницаемость и коррозионную стойкость конструкций.

4.2. Подбор состава фильтрационного бетона и полимербетона допускается выполнять любыми расчетно-экспериментальными методами с учетом принятого способа формирования, вида конструкций, применяемых вяжущих и заполнителей.

4.3. Расход заполнителя на 1 м³ бетона следует принимать равным его объемной массе в уплотненном состоянии.

При использовании фурановых, фенолформальдегидных и других смол влажность заполнителя не должна превышать 3% массы.

4.4. Расход цемента следует принимать в зависимости от вида заполнителя и конструкции из условия неполного заполнения пустот цементным тестом и получения требуемой величины начального коэффициента фильтрации.

Рекомендуется принимать следующие соотношения расхода цемента и заполнителя:

для трубофильтров на плотных заполнителях I:6 - I:8; на пористых I:5 - I:7;

для фильтрующих плит на плотных заполнителях I:8 - I:11; и на пористых I:5 - I:9.

4.5. Водоцементное отношение бетонной смеси следует назначать в зависимости от видов заполнителя и цемента, способа уплотнения бетонной смеси и вида конструкции:

для бетона трубофильтров осевого послойного прессования на плотных и пористых заполнителях соответственно 0,33-0,36 и 0,45-0,5;

для бетона трубофильтров, изготавливаемых вибрационным способом, на плотных и пористых заполнителях соответственно 0,35-0,45 и 0,40-0,65;

для бетона фильтрующих плит 0,57-0,78.

4.6. Подбор составов полимербетона и фильтрационного бетона на цементных вяжущих следует производить путем приготавливания проб-

ных замесов на сухих заполнителях.

4.7. Расход материалов на 1 м³ полимербетонной смеси на терморезистивных смолах следует принимать следующим (в кг):

феноло-формальдегидная смола	105-115;
заполнитель (керамзитовый гравий).	820-850;
отвердитель (контакт Петрова).	20.

4.8. Количество используемой в качестве вяжущего фурановой смолы должно составлять 5-8% массы заполнителя, а расход отвердителя (ГСК)-25% массы смолы.

4.9. Расход материалов для приготовления полимербетонной смеси на нефтеполимерных смолах необходимо принимать (в процентах от массы):

смола лакокрасочная СПП	II;
смола гидравлическая ГС	8,5;
полиэтилен	3,5;
заполнитель (керамзит).	77.

Состав полимербетонной смеси необходимо уточнять в каждом конкретном случае.

4.10. Правильность выбора состава фильтрационного бетона оценивают по величине разрушающей нагрузки, которая после пропаривания по оптимальному режиму должна составлять 70% проектной прочности, и по величине коэффициента фильтрации, но не ниже 25 м/сут. При этом оценкой правильности выбора водоцементного отношения бетонной смеси является также возможность немедленной бездефектной распалубки свежесформованных изделий.

5. ПРИГОТОВЛЕНИЕ БЕТОННОЙ СМЕСИ И ТВЕРДЕНИЕ ИЗДЕЛИЙ

5.1. Приготовление бетонной смеси для трубофильтров следует осуществлять в смесителях принудительного действия, снабженных весовыми дозаторами. При этом в первую очередь в смеситель загружают сухие составляющие. Продолжительность их перемешивания не менее 1 мин. Затем, не прекращая перемешивания, добавляют требуемое количество воды, после чего смесь перемешивают еще в течение 3 мин.

Добавку карбонатного микрозаполнителя следует вводить одновременно с загрузкой сухих составляющих. Остальные виды добавок вводят одновременно с водой затворения.

5.2. Бетонную смесь для фильтрующих плит рекомендуется приго-

товлять в два этапа: сначала в турбулентном смесителе готовят цементное тесто, затем растворомасосом его перекачивают в бетономешалку, куда подают необходимое количество заполнителя. После 2–3-минутного перемешивания бетонная смесь подается на вибrolоток (сито), с помощью которого отсеиваются излишки цементного теста. Приготовленную бетонную смесь выгружают в бункер.

5.3. Для приготовления полимербетонной смеси на термореактивных смолах в бетономешалку рекомендуется сначала загрузить заполнитель и полимерное вяжущее, перемешивать их не менее 1 мин, затем ввести отдозированный заполнитель, и полученную массу перемешивать еще 3,5–5 мин.

5.4. После выгрузки готовой полимербетонной смеси из бетономешалки в последнюю необходимо сразу же ввести новую порцию заполнителя и полимерного вяжущего с целью предотвращения схватывания остатков полимерной смеси предыдущего замеса.

5.5. Полимербетонную смесь на термореактивных смолах готовят из расчета на объем одной загрузки форм-кассет.

5.6. Полимербетонную смесь на нефтеполимерных смолах для трубофильтров готовят по следующей технологии. Нагретый до температуры 180–200°C керамзитовый гравий загружают в бетономешалку принудительного действия, оборудованную источниками нагрева. Одновременно подают гранулированный полиэтилен и гидравлическую смолу в заданных пропорциях. Перемешивание осуществляют в течение 25–30 мин при постоянном подогреве (при температуре 180–200°C). После этого добавляют смолу СПП и перемешивают еще 5–10 мин. Готовую смесь в горячем состоянии выгружают в бункер.

5.7. Точность дозирования цемента, полимерных материалов и воды 2%, заполнителя $\pm 3\%$.

5.8. В процессе изготовления трубофильтров и фильтрующих плит на цементных и полимерных вяжущих следует периодически контролировать влажность заполнителя и учитывать ее при корректировке состава бетона.

5.9. Твердение бетона трубофильтров в зависимости от условий производства и вида вяжущего может осуществляться как в естественных условиях, так и с применением тепловлажностной обработки. Для фильтрующих плит обязательным условием твердения является пропаривание.

5.10. Трубофильтры на цементных вяжущих при естественном твер-

дении следует распалубивать и выдерживать под навесом или под колпаками при температуре не менее $+5^{\circ}\text{C}$ и регулярно поливать водой. Дождевание следует начинать через 6–12 ч с момента окончания формования и выполнять его в дневное время с интервалом 2–3 ч в течение двух недель.

5.11. Тепловлажностную обработку трубофильтров и фильтрующих плит на цементных вяжущих следует производить при относительной влажности среды 95–100% не ранее чем через 2 ч после формования.

5.12. В каждом конкретном случае режим тепловлажностной обработки необходимо уточнять экспериментально. Рекомендуется следующий режим тепловлажностной обработки изделий из бетонов на цементных вяжущих:

а) для трубофильтров:

подъем температуры до $85\text{--}90^{\circ}\text{C}$ (при скорости 20–25 $^{\circ}\text{C}$ в 1ч);

выдерживание при температуре $85\text{--}90^{\circ}\text{C}$ 4–5 ч;

охлаждение до температуры окружающей среды . . . 3 ч;

б) для фильтрующих плит:

подъем температуры 4 ч;

выдерживание при температуре 80°C 4 ч;

охлаждение до температуры окружающей среды . . . 2 ч.

5.13. При тепловлажностной обработке непосредственное воздействие струи пара на изделие или подача острого пара не допускается.

5.14. Тепловую обработку фильтрующих плит и трубофильтров на цементном вяжущем можно осуществлять в пропарочных камерах любой конструкции, а также можно использовать специально оборудованные площадки со съёмными термоизоляционными колпаками.

5.15. Трубофильтры на глиноземистом цементе тепловлажностной обработке не подлежат.

5.16. Тепловую обработку трубофильтров из полимербетона на термореактивных смолах следует производить в сухом режиме при температуре 80°C в течение 4–5 ч.

Трубофильтры из полимербетона на термореактивных смолах после изготовления методом вертикального формования рекомендуется выдерживать в естественных условиях на поддонах (при температуре не ниже 15°C) не менее 2 ч до набора 30–40% проектной прочности. Затем трубофильтры транспортируют к месту промежуточного хране-

ния, где выдерживают до набора полной проектной прочности (10—14 сут).

5.17. Твердение полимербетона на нефтеполимерных смолах осуществляется в естественных условиях. Для его ускорения допускается охлаждение опалубки любыми доступными производству средствами (орошение водой, обдувание холодным воздухом и т.д.).

5.18. Снимать с поддонов разрешается:

а) трубофильтры из бетона на цементных вяжущих при тепловлажностной обработке — после остывания до температуры окружающей среды, а при естественном твердении — после набора бетоном 30—40% проектной прочности;

б) трубофильтры из полимербетонов на нефтеполимерных смолах — после остывания формы до температуры окружающей среды;

в) трубофильтры из полимербетонов на термореактивных смолах — после окончания процесса полимеризации.

На складе трубофильтры выдерживают до набора проектной прочности. Время выдерживания определяют экспериментально в зависимости от вида использованного вяжущего.

6. КОНТРОЛЬ КАЧЕСТВА

6.1. Испытание материалов, применяемых для приготовления бетона и полимербетона, следует проводить в соответствии со стандартами и техническими условиями на эти материалы.

6.2. При поступлении партии заполнителя необходимо проверить его зерновой состав и другие физико-механические характеристики по ГОСТ 8269-76 и ГОСТ 8735-75. Заполнитель должен соответствовать требованиям пп.3.1-3.4 настоящего Руководства.

6.3. Сроки схватывания цементного теста, в том числе с химическими добавками следует определять по ГОСТ 310.3-76 в соответствии с принятой технологией укладки бетона.

6.4. Качество бетонной и бетонополимерной смесей достигается при точном соблюдении дозировки составляющих, тщательном перемешивании и контролируется путем формирования; при этом обеспечивается требуемая прочность и величина коэффициента фильтрации, а также возможность немедленной распалубки свежесформованных изделий.

6.5. Качество готовых изделий необходимо контролировать в со-

ответствии с требованиями действующих технических условий.

6.6. Прочность трубофильтров определяют на трех-пяти образцах для каждой марки бетона путем их сжатия по двум образующим до стадии разрушения согласно методикам соответствующих нормативных документов.

Прочность фильтрующих плит определяют путем испытания образцов-кубов с ребром 100 мм на сжатие по ГОСТ 10180-78.

6.7. Величину $K_{н.ф}$ трубофильтров определяют на 15 образцах для каждой марки бетона согласно методике, указанной в прил. 3.

6.8. В зимнее время хранение влажных бетонных трубофильтров и плит на холодном складе запрещается.

6.9. Перевозить трубофильтры предпочтительнее в специальных контейнерах. При использовании других транспортных средств и к следует укладывать горизонтально торцами по направлению движения с последующим раскреплением и расклиниванием.

6.10. Трубофильтры с внутренним диаметром 150 мм и более допускается перевозить в вертикальном положении на открытых платформах и автомашинах.

6.11. Погрузочно-разгрузочные работы и перевозку трубофильтров следует производить с соблюдением мер, исключающих возможность их повреждения и загрязнения наружной поверхности.

7. ТЕХНИКА БЕЗОПАСНОСТИ

7.1. Все технологические операции по изготовлению трубофильтров и фильтрующих плит необходимо производить с соблюдением правил техники безопасности и охраны труда, установленных специальными инструкциями, положениями, действующими на заводах железобетонных изделий, и в соответствии с рекомендациями СНиП Ш-4-79 "Техника безопасности в строительстве".

7.2. Все токоведущие системы (к трубоформовочным установкам, смесителям и другим механизмам) должны быть экранированы и заземлены.

7.3. Вращающиеся элементы установок должны иметь защитные ограждения.

7.4. К работе на трубоформовочных установках и к работе с добавками следует допускать лиц, прошедших соответствующее техническое обучение и инструктаж по технике безопасности.

7.5. Запрещается производить работы, связанные с открытым

пламенем на территории, где хранятся нитрит натрия, органические смолы и отвердители.

7.6. В цехах, где ведутся работы с химическими добавками следует соблюдать требования по технике безопасности, перечисленные в "Руководстве по применению химических добавок в бетоне" (М., НИИЖБ Госстроя СССР, 1981).

7.7. Емкости, предназначенные для хранения добавок (органических смол и отвердителей), должны быть снабжены соответствующими надписями.

7.8. Рабочие, занятые приготовлением эмульсий, комплексных добавок и бетонов на их основе, должны быть обеспечены спецодеждой, защитными очками и респираторами.

7.9. Запрещается допускать к работе лиц, имеющих повреждение кожи рук и лица.

КОРРОЗИОННЫЕ ПРОЦЕССЫ В ФИЛЬТРАЦИОННОМ БЕТОНЕ ПРИ ДЕЙСТВИИ АГРЕССИВНЫХ СРЕД

1. Коррозионные процессы, связанные с выщелачиванием гидроксида кальция из цементного камня фильтрационного бетона, особенно активно развиваются в слабоминерализованных грунтовых водах с небольшим содержанием бикарбонатов кальция. Поэтому при показателе агрессивности "бикарбонатная щелочность" менее 2 мг-экв/л применение фильтрационного бетона на любом виде цемента не допускается.

При увеличении количества бикарбоната кальция в грунтовых водах происходит замедление скорости коррозионного процесса вследствие кристаллизации труднорастворимого карбоната кальция, образование которого тормозит процесс выщелачивания гидроксида кальция.

2. Водородный показатель pH среды характеризует процессы, связанные с растворением гидроксида кальция, гидратированных и негидратированных минералов цементного камня ионами водорода агрессивной среды (см. табл. I). Нормирование по этому показателю производят независимо от присутствия других агрессивных компонентов.

3. Под действием магниезных солей в цементном камне фильтрационного бетона протекают обменные реакции между гидроксидом кальция и ионами магния, способствующие развитию коррозии.

Агрессивность грунтовых вод возрастает при одновременном присутствии в них солей магния и ионов сульфатов SO_4^{2-} . Содержание магниезных солей в пересчете на ион магния Mg^{2+} для фильтрационного бетона не должно превышать 1000 мг/л.

4. При действии сульфатов в цементном камне бетона протекают обменные реакции между гидроксидом кальция и ионами SO_4^{2-} с образованием труднорастворимого гидросульфалюмината кальция и сернокислого кальция (гипса). В результате кристаллизации указанных соединений в тяжелом бетоне возникают растягивающие напряжения. Однако в фильтрационном бетоне, находящемся в условиях постоянной фильтрации воды-среды, разрушение цементного камня под действием иона SO_4^{2-} с образованием гидросульфалюмината и гипса протекает с меньшей скоростью и в более поздние сроки. Од-

новременно в воде-среде под действием сульфатных солей увеличивается растворимость гидроксида кальция. Как уже отмечалось ранее, выщелачивание гидроксида кальция понижается вследствие кристаллизации карбоната кальция в присутствии иона бикарбоната. Поэтому определение пределов сульфатной агрессии производится в зависимости от величины показателя "бикарбонатная щелочность" (см. табл.2).

5. Величина показателя "общая минерализация" грунтовых вод ограничена вследствие увеличения растворимости гидроксида кальция, находящегося в цементном камне фильтрационного бетона, в присутствии хлоридов, сульфатов, нитратов и других солей.

ПОСТРОЕНИЕ ДИАГРАММЫ И ВЫБОР РАСЧЕТНОГО ЗЕРНОВОГО СОСТАВА
ЗАПОЛНИТЕЛЯ ДЛЯ ФИЛЬТРАЦИОННОГО БЕТОНА МЕЛКОПОРИСТОЙ
СТРУКТУРЫ

1. Диаграмму (рис.1) строят следующим образом.

В произвольном масштабе вычерчивают равносторонний треугольник, являющийся наружным контуром диаграммы, на каждой стороне которого откладывают величину содержания в заполнителе зерен определенной фракции по массе от 0 до 100%. Стороны треугольника разбивают на участки с заданной ценой деления (достаточная точность может быть достигнута практически при цене делений не более 20%). Внутри треугольника строят опорную координатную сетку, нумеруют узловые точки (на рис.1 они обозначены цифрами 1-21), и для каждой из них находят величины межзерновой пористости и удельной поверхности соответственно для той или иной фракции заполнителя. Затем, выполнив линейную интерполяцию значений пористости и удельной поверхности для всех узловых точек, включая периметральные, проводят соответствующие изолинии, интервал которых зависит от свойств заполнителя и определяется экспериментально. Так, рекомендуемый интервал изолиний пористости $I\%$, удельной поверхности 5% .

2. Координатная сетка диаграммы представляет собой систему пересекающихся прямых, проведенных параллельно соответствующим сторонам треугольника с шагом, равным принятой цене деления. Пересечения этих прямых друг с другом и с контуром треугольника образуют узловые точки диаграммы.

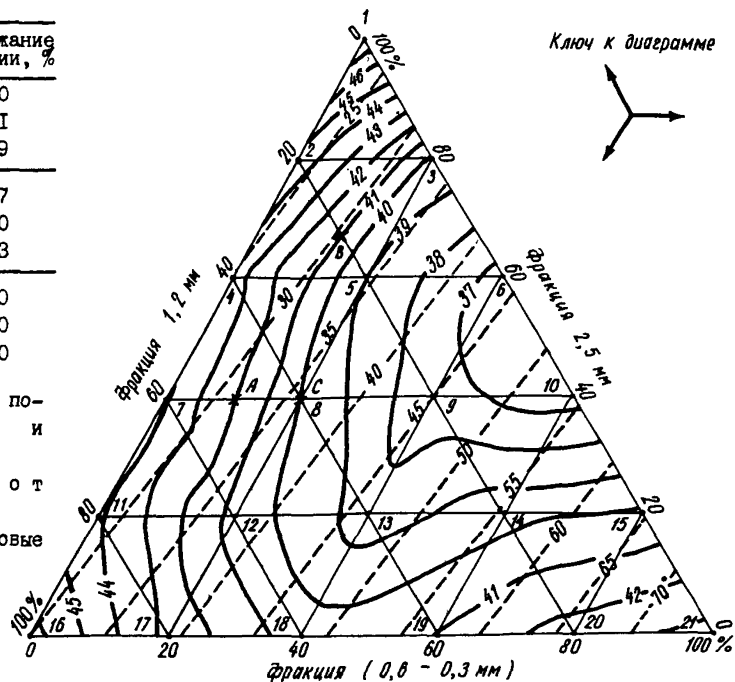
3. Для построения диаграммы принимаем, что исследуемый заполнитель состоит из трех фракций, т.е. объединяем смежные стандартные фракции. Например, фракции 0,31-0,63 мм и 0,63-1,25 мм могут быть объединены в одну смешанную фракцию 0,31-1,25 мм. Разбивку заполнителя на три фракции (причем, одна или две из них могут быть смешанными) следует проводить таким образом, чтобы их соотношение по массе в заполнителе приближалось по возможности к $I:I:I$.

4. Объемную массу заполнителя в целом определяют в уплотненном состоянии.

Для каждой узловой точки диаграммы (см.рис.1) в соответствующую

Точки	Фракция заполнителя, мм	Содержание фракции, %
А	2,5	40
	1,2	51
	0,6-0,3	9
В	2,5	67
	1,2	20
	0,6-0,3	13
С	2,5	40
	1,2	40
	0,6-0,3	20

Рис. I. Зависимость пористости, % (цифры 37-46) и удельной поверхности, $\text{см}^2/\text{г}$ (цифры 25-70) заполнителя от его зернового состава. Цифрами I-2I обозначены узловые точки.



шей пропорции по массе составляют смесь фракций заполнителя, которую тщательно перемешивают в течение 2 мин лопаткой в чашке сферической формы (лопатка и чашка по ГОСТ 310-60). Смесь с некоторым избытком помещают в литровую мерную емкость, установленную на лабораторной виброплощадке (с частотой колебаний 2800-3000 кол/мин и амплитудой колебаний под нагрузкой 0,35 мм), и включают вибратор. Виброуплотнение продолжают в течение 1 мин. Уменьшение объема смеси заполнителя вследствие уплотнения может быть выполнено введением в мерный сосуд дополнительного количества заполнителя. После окончания уплотнения избыток заполнителя срезают металлической линейкой вровень с краями сосуда.

Объемную массу смеси заполнителя в уплотненном состоянии для каждой узловой точки γ_j , кг/м³, определяют по формуле

$$\gamma_j = m_2 - m_1, \quad (I)$$

где m_1 - масса мерного сосуда, кг;

m_2 - т о ж е, с заполнителем, кг,

и вычисляют как среднее арифметическое результатов трех определений (для данной смеси) с точностью до 10 кг/м³.

5. Межзерновую пористость смеси заполнителя P_j , %, по объему, вычисляют для каждой узловой точки диаграммы с точностью до 0,1% по формуле

$$P_j = \left(1 - \frac{\gamma_j}{j} \right) \cdot 100, \quad (2)$$

где j - плотность зерен заполнителя, кг/м³, определяемая по ГОСТ 8735-65.

6. На диаграмму наносят так называемую центральную точку, координаты которой соответствуют процентному содержанию фракций в естественном заполнителе.

7. Выбор зернового состава заполнителя для фильтрационного бетона осуществляют по диаграмме с учетом требуемой пористости трубофильтров. При этом межзерновая пористость заполнителя должна быть не менее 35% и на 5-10% выше требуемой пористости бетона. Оптимальным является состав заполнителя, который обладает требуемой межзерновой пористостью и наименьшей удельной поверхностью, что обеспечивает минимальный расход цемента.

При выборе состава заполнителя учитывают целесообразность наиболее полного использования естественных смесей. Поэтому при прочих равных условиях предпочтительнее применять заполнитель, состав которого близок к координатам центральной точки диаграммы.

Исходя из этого, на диаграмме выбирают не менее трех рабочих точек. Если центральная точка находится в области треугольника, вершинами которого служат рабочие точки, естественный наполнитель (или его смесь) также следует включать в исследуемую область. Полученные данные и являются расчетными.

МЕТОДИКА ОПРЕДЕЛЕНИЯ ВЕЛИЧИНЫ НАЧАЛЬНОГО КОЭФФИЦИЕНТА ФИЛЬТРАЦИИ ТРУБОФИЛЬТРОВ

1. Определение величины начального коэффициента фильтрации $K_{н.ф}$ выполняют на образцах длиной 100–200 мм, выпиленных из средней части трубофильтров; последние могут быть либо отобраны из партии, прошедшей ОТК, либо специально изготовлены с использованием производственного оборудования при соблюдении технологических режимов формования и требований, предъявляемых к виду и качеству материала.

2. Величину $K_{н.ф}$ вычисляют как среднее арифметическое результатов определений не менее, чем 15 образцов данной серии, включая два крайних значения.

3. Определение $K_{н.ф}$ следует выполнять в помещении с температурой воздуха не ниже $+15^{\circ}\text{C}$.

4. При определении $K_{н.ф}$ следует использовать чистую, предварительно прокипяченную воду. Допускается применение некипяченой воды, предварительно выдержанной в открытой емкости не менее 5 сут. Разность температур воды и окружающего воздуха не должна превышать 3°C .

5. Перед испытанием образцы выдерживают не менее 4 сут в воде, удовлетворяющей требованиям п.4 данного приложения.

6. Торцы образцов с фальцами за 7 сут до начала определения $K_{н.ф}$ необходимо выровнять цементно-песчаным раствором (состав 1:3 по массе).

7. Перед проведением опыта необходимо определить основные геометрические размеры (наружный и внутренний диаметр, толщину стенки, длину) образца с точностью до 1 мм, а также замерить температуру предназначенной для опыта воды с точностью до $0,5^{\circ}\text{C}$.

8. Для определения $K_{н.ф}$ рекомендуется использовать прибор, схема которого приведена на рис.2.

9. Порядок определения $K_{н.ф}$ следующий:

а) предварительно водонасыщенный образец 1 с герметизирующими прокладками 2 по торцам помещают в испытательный бак 3, наполненный водой до уровня, обеспечивающего полное погружение образца. Для уменьшения потерь воды, выделяющейся при переносе образца к прибору, емкость с водой следует устанавливать непосредственно

венно у места проведения испытаний;

б) после установки прижимного фланца 4 с помощью маховика 5, навинчиваемого до упора на подающую трубу 6, производят уплотнение торцов образца при условии обеспечения соосности образца; подающей трубы и прижимного фланца;

в) сверху, через перфорированную в нижней части трубу 6 образец заполняют водой, при этом уровень воды в баке поднимается до уровня сливного отверстия 7. Скорость подъема уровня воды в баке не должна превышать 2-3 см/мин;

г) регулируя расход воды, на заполнение образца, устанавливают (с точностью до 0,5 мм) разность уровней (по показаниям пьезометров 8), которая равна толщине стенки исследуемого образца. В этом случае градиент пьезометрического напора можно выразить условием

$$J = \frac{\Delta h}{\delta} = 1;$$

д) для установившегося режима фильтрации воды через стенки образца при $J = 1$ с помощью секундомера фиксируют время заполнения мерной емкости с точностью 0,5 с. Для каждого образца измерения выполняют трижды, а затем находят среднее арифметическое значение;

е) те же операции в той же последовательности выполняют для другого торца исследуемой трубы (см. пп. "а"- "д");

ж) расчетную величину времени заполнения мерной емкости водой вычисляют как среднее арифметическое результатов двух определений, описание которых приведено в пп. "д" и "е", при условии, что разница между ними не превышает 20%;

з) если разница во времени заполнения мерной емкости по двум определениям составляет более 20%, то необходимо провести повторное определение (см. п. "а");

и) величину $K_{н.ф}$ образца, приведенную к температуре воды 20°C, вычисляют по формуле Дарси, преобразованной для полых цилиндрических тел

$$K_{н.ф} = \frac{864 \cdot V \cdot \delta}{T \cdot \Pi \cdot D_{ср} \cdot l \cdot \Delta h \cdot r}, \quad (I)$$

где 864 - коэффициент для перевода см/с в м/сут;

V - емкость мерного сосуда, см³;

δ - толщина стенки образца, см;

T - время заполнения мерного сосуда, с;

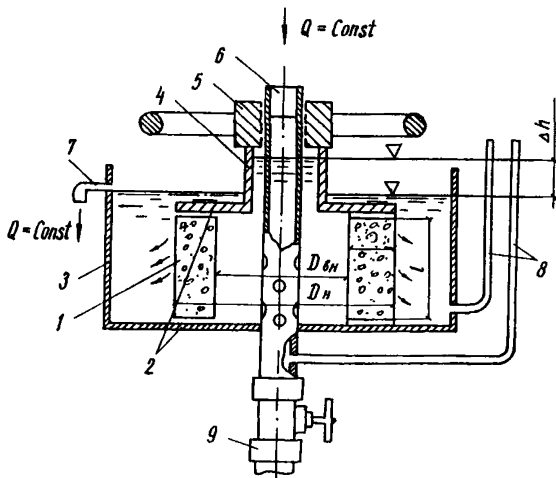


Рис.2. Схема прибора для определения начального коэффициента фильтрации трубофильтров: 1 - образец; 2 - прокладка из мягкой резины толщиной не менее 5 мм; 3 - бак; 4 - прижимной фланец; 5 - съемный маховик; 6 - подающая труба; 7 - сливное отверстие; 8 - пьезометры; 9 - вентиль

$D_{\text{ср}}$ - средняя величина диаметра образца, см, определяемая по формуле

$$D_{\text{ср}} = \frac{D_{\text{вн}} + D_{\text{н}}}{2}; \quad (2)$$

здесь $D_{\text{вн}}$ и $D_{\text{н}}$ - соответственно внутренний и наружный диаметр образца, см;

l - длина фильтрующей части образца, см;

Δh - разность уровней воды, см;

$r = 0,7 + 0,003 t$ - температурная поправка (где t - температура воды, фильтрующей через образец, $^{\circ}\text{C}$).

10. Поскольку методика предусматривает, что определение величины $K_{\text{н.ф}}$ проводят при $J = I$, формула (1) после упрощений приобретает следующий вид

$$K_{\text{н.ф}} = \frac{864 \cdot V}{T \cdot D_{\text{ср}} \cdot l \cdot r} \quad (3)$$

II. Расчетные данные для определения величины $K_{н.ф}$ при постоянном расходе воды с различной температурой, а также при $v=1000 \text{ см}^3$ и $J=1$ приведены в таблице.

Температура воды, °С	$K = \frac{864 \cdot v}{T \cdot r}$	Температура воды, °С	$K = \frac{864 \cdot v}{T \cdot r}$	Температура воды, °С	$K = \frac{864 \cdot v}{T \cdot r}$
12	259584	18,5	219250	25	189765
12,5	255962	19	216661	25,5	187322
13	252440	19,5	214132	26	185918
13,5	249013	20	211661	26,5	184053
14	245673	20,5	209247	27	182225
14,5	242431	21	206887	27,5	180432
15	239269	21,5	204579	28	178675
15,5	236188	22	202323	28,5	176951
16	233186	22,5	200116	29	175261
16,5	230259	23	197956	29,5	173602
17	227404	23,5	195843	30	171974
17,5	224620	24	193774	-	-
18	221903	24,5	191749	-	-

12. Для определения с помощью данной таблицы величины $K_{н.ф}$, приведенной к температуре воды $+10^\circ\text{C}$, необходимо:

- рассчитать для исследуемого образца величину произведения $D_{ср} \cdot l$, см^2 ;
- измерить температуру t воды, фильтрующейся через образец, $^\circ\text{C}$;
- определить время T , в течение которого через образец фильтруется 1000 см^3 воды, с;
- по приведенной выше таблице определить значение коэффициента K соответственно температуре фильтрующейся через образец воды;
- найденное значение K разделить на произведение $T \cdot D_{ср} \cdot l$.

Пример расчета. Образец трубофилтра имеет следующие размеры: $D_{вн}=15 \text{ см}$; $D_{н}=21 \text{ см}$; $l=20 \text{ см}$; $D_{ср} = \frac{15+21}{2} = 18 \text{ см}$;

$$D_{ср} \cdot l = 18 \cdot 20 = 360 \text{ см}^2$$

Время наполнения мерной емкости (объемом $V=1000 \text{ см}^3$) равно $T=12 \text{ с}$, температура воды $t=20^\circ\text{C}$. По табл. I $K=211661$, тогда

$$K_{н.ф} = K_{10} = \frac{211661}{12 \cdot 360} = 49 \text{ м/с.}$$

МЕТОДИКА ОПРЕДЕЛЕНИЯ СРЕДНЕГО ГИДРАВЛИЧЕСКОГО ДИАМЕТРА АКТИВНЫХ ФИЛЬТРУЮЩИХ ПОР ТРУБОФИЛЬТРОВ

1. Средний гидравлический диаметр активных фильтрационных пор трубофильтров из бетона одной марки, изготавливаемых при одинаковых технологических режимах из материалов одного вида и качества, определяют на основании экспериментальных данных – начального коэффициента фильтрации и активной фильтрационной пористости бетона – по формуле

$$D_0^{CP} = 0,0007 \sqrt{\frac{K_{IO}^C}{m_a}}, \quad (1)$$

где D_0^{CP} – средний гидравлический диаметр активных фильтрующих пор, см;

K_{IO}^C – начальный коэффициент фильтрации трубофильтров, определяемый по методике прил.2, м/сут;

m_a – активная фильтрационная пористость бетона трубофильтров, определяемая по приведенной ниже методике, доли единиц.

2. Величину активной фильтрационной пористости – часть объема бетона, занятого совокупностью сквозных пор, обеспечивающих основной фильтрационный расход воды – вычисляют как среднее арифметическое пяти определений на примере пяти контрольных образцов, произвольно отобранных из серии, предназначенной для определения начального коэффициента фильтрации. Расчет производят (в долях единицы) для каждого образца по формуле

$$m_a = 0,3 \frac{V_o - (G_{15} - G)}{V_{обр}}, \quad (2)$$

где 0,3 – коэффициент, учитывающий форму и извилистость пор;

V_o – объем открытых пор образца, см³;

G_{15} – масса образца через 15 мин после изъятия из воды, г;

G – масса сухого образца, г;

$V_{обр}$ – объем образца, вычисляемый по данным обмеров с точностью до 1 см³.

3. Массу G образца, предварительно высушенного до постоянной величины, определяют взвешиванием с точностью до 5 г. Допускается использование образцов с естественной влажностью не более 1,5%.

4. Объем открытых пор образца V_o определяют с помощью прибора, схема которого приведена на рис.3. Размеры прибора обусловлены

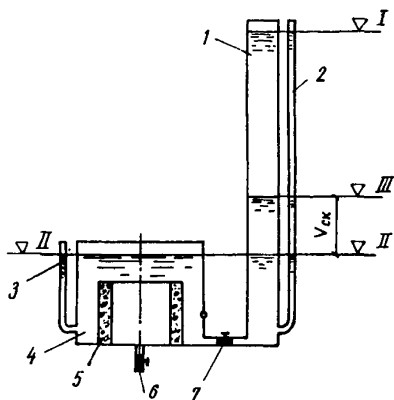


Рис.3. Схема прибора для определения пористости трубофилтра
 I - мерный цилиндр; 2 - пьезометр мерного цилиндра; 3 - пьезометр испытательного цилиндра; 4 - испытательный цилиндр; 5 - образец; 6 - выпускной кран; 7 - переливной кран

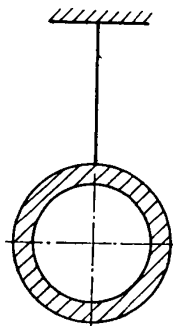


Рис.4. Схема подвески образца трубофилтра для освобождения от гравитационной воды

наибольшими размерами исследуемых образцов. Диаметр испытательного цилиндра 4 должен быть на 10-15 мм больше наружного диаметра образца, а высота - на 20-30 мм больше его длины. Рекомендуемый диаметр мерного цилиндра I - 80-90 мм.

5. Тарировку прибора осуществляют следующим образом:

а) в мерный цилиндр I при закрытом переливном кране 7 наливают воду до уровня ∇I , расположенного на 2-3 см ниже верха цилиндра. На шкале пьезометра 2 делают отметку уровня ∇I ;

б) открыв кран 7, переливают воду из цилиндра I в испытательный цилиндр 4 до установления в обоих цилиндрах одинакового уровня ∇II . Отметку уровня ∇II наносят на шкалы пьезометров 2 и 3;

в) закрыв кран 7, опытным заполнением мерного цилиндра I выполняют тарировку шкалы пьезометра 2 в пределах между уровнями ∇I и ∇II . Направление тарировки - снизу вверх. Для обеспечения достаточной точности измерений рекомендуется цену деления шкалы пьезометра 2 назначать не менее 5 см³.

6. Определение открытой пористости бетона трубофильтров осуществляют в следующем порядке:

а) образец 5 помещают в испытательный цилиндр 4;

б) в мерный цилиндр I при закрытом кране 7 наливают дистиллированную или кипяченую воду до уровня ∇I ;

в) открыв кран 7, водой из мерного цилиндра I наполняют испытательный цилиндр 4 до уровня ∇II . Скорость заполнения испытательного цилиндра не более 2 см/мин;

г) по шкале пьезометра 2 определяют $V_{ск}$, см³, - объем, занимаемый скелетом материала образца, замкнутыми порами, а также капиллярными порами, заполненными адсорбционной водой и пузырьками воздуха, соответствующий уровню воды ∇III , установившемуся в мерном цилиндре I;

д) объем открытых пор образца V_o , см³, вычисляют по формуле

$$V_o = V_{обр} - V_{ск} \quad (3)$$

7. После определения объема открытых пор образец извлекают из воды и для освобождения от гравитационной воды подвешивают на гибкой нити, как показано на рис.4. Через 15 мин после извлечения образца из воды взвешиванием определяют массу образца.

СОДЕРЖАНИЕ

	Стр.
Предисловие	3
I. Общие положения	4
2. Оценка агрессивности грунтовых дренируемых вод по отношению к фильтрационному бетону.	5
3. Заполнители и добавки для фильтрационного бетона.	8
4. Составы фильтрационного бетона.	10
5. Приготовление бетонной смеси и твердение изделий.	11
6. Контроль качества	14
7. Техника безопасности.	15
Приложение I. Коррозионные процессы в фильтрационном бетоне при действии агрессивных сред.	17
Приложение 2. Построение диаграммы и выбор расчетного зернового состава заполнителя для фильтрационного бетона мелкопористой структуры.	19
Приложение 3. Методика определения величины начального коэффициента фильтрации.	23
Приложение 4. Методика определения среднего гидравлического диаметра активных фильтрующих пор трубофильтров	27

НИИЖБ Госстроя СССР

Руководство по изготовлению и применению коррозионно-стойких фильтрационных бетонов для мелкоративного строительства

Отдел научно-технической информации

Редактор Т.В.Филиппова

109389, Москва, 2-я Институтская ул., д.6

Л - 105324 Подписано к печати 15.07.81

Заказ № 1017

Бумага 60x84 1/16 Объем 1,8 печ.л. Тираж 500 экз. Цена 27 коп.

Производственные экспериментальные мастерские

ВНИИИС Госстроя СССР