

РЕКОМЕНДАЦИИ

ПО РАСЧЕТУ СБОРНЫХ ЖЕЛЕЗОБЕТОННЫХ ДИАФРАГМ ЖЕСТКОСТИ ДЛЯ КАРКАСНО-ПАНЕЛЬНЫХ ЗДАНИЙ



МОСКВА 1978

ЦЕНТРАЛЬНЫЙ НАУЧНО-ИССЛЕДОВАТЕЛЬСКИЙ
И ПРОЕКТНЫЙ ИНСТИТУТ ТИПОВОГО
И ЭКСПЕРИМЕНТАЛЬНОГО ПРОЕКТИРОВАНИЯ
ЛЕЧЕБНО-КУРОРТНЫХ ЗДАНИЙ ГОСГРАЖДАНСТРОЯ
(ЦНИИЭП ЛЕЧЕБНО-КУРОРТНЫХ ЗДАНИЙ)

РЕКОМЕНДАЦИИ

ПО РАСЧЕТУ СБОРНЫХ
ЖЕЛЕЗОБЕТОННЫХ
ДИАФРАГМ ЖЕСТКОСТИ
ДЛЯ КАРКАСНО-ПАНЕЛЬНЫХ
ЗДАНИЙ



МОСКВА СТРОЙИЗДАТ 1978

Рекомендовано к изданию решением Научно-технического совета ЦНИИЭП лечебно-курортных зданий Госгражданстроя

Рекомендации по расчету сборных железобетонных диафрагм жесткости для каркасно-панельных зданий. М., Стройиздат, 1977. 38 с. (ЦНИИЭП лечебно-курортных зданий Госгражданстроя при Госстрое СССР).

В Рекомендациях изложена методика определения усилий, возникающих при действии горизонтальных нагрузок в элементах сборной железобетонной диафрагмы жесткости с двумя рядами проемов каркасно-панельных зданий от 6 до 18 этажей. Расположение дверных проемов принято по серии ИИС-04.

В работе приведены две методики определения усилий для диафрагм, имеющих вертикальное непрерывное армирование и без него, которые учитывают влияние податливости сварных соединений и перемычек на распределение усилий в элементах сборной диафрагмы.

Рекомендации предназначены для инженерно-технических работников, занятых проектированием и расчетом гражданских зданий.

Табл. 4, ил. 5.

ВВЕДЕНИЕ

Для строительства жилых и общественных зданий, возводимых в сейсмических районах, широко используется сборный железобетонный каркас типовой серии ИИС-04, основным несущим элементом которого являются вертикальные диафрагмы жесткости, воспринимающие горизонтальные ветровые и сейсмические нагрузки.

При проектировании гражданских зданий с каркасом этой серии часто сталкиваются с трудностями при расчете диафрагм, имеющих два ряда проемов. Существующие методы расчета диафрагм не в полной мере учитывают конструктивные особенности типовой серии ИИС-04.

В данной работе предлагается методика определения усилий в диафрагмах, учитывающая податливость сварных соединений и перемычек при действии горизонтальных сил.

Рекомендации разработаны ЦНИИЭП лечебно-курортных зданий (инж. Ю. С. Марушкиным при консультативном участии канд. физико-математ. наук Б. А. Мирмаца — ЦНИИЭП жилища).

1. ОБЩИЕ ПОЛОЖЕНИЯ

1.1. Настоящие Рекомендации предназначены для зданий высотой от 6 до 18 этажей ($H_{\text{од}}=19,8-59,4$ м) при высоте типового этажа 3,3 м с продольными шагами колонн 6 и 6,6 м. Определение усилий в элементах сборной диафрагмы производится путем умножения грузовых членов на соответствующие коэффициенты, приведенные в таблицах приложений. Стадия определения горизонтальных, в том числе и сейсмических, нагрузок на здание в данной работе не рассматривается.

1.2. Для определения усилий в элементах сборных диафрагм рекомендуются две расчетные схемы (первая должна соответствовать конструктивным особенностям серии ИИС-04, вторая — усилению типовой конструкции, при котором диафрагма может рассматриваться как составной стержень).

1.3. Расчетная схема 1 представлена в виде системы элементов, состоящей из двух вертикальных ветвей, заземленных в основании, моделирующих колонны, и пластинок с отверстиями, имитирующих панели (рис. 1). Такая расчетная схема соответствует конструкции диафрагмы серии ИИС-04, где панели не имеют непрерывного вертикального армирования краевых участков простенков, а соединяются между собой при помощи шпонок в горизонтальных стыках, работающих только на сдвигающие усилия. Перемычки над дверными проемами рассматриваются как упругоподатливые связи.

1.4. Расчетная схема 2 представлена в виде консольного стержня, закрепленного в основании, состоящего из пяти ветвей (рис. 2), соединенных между собой упругоподатливыми связями сдвига.

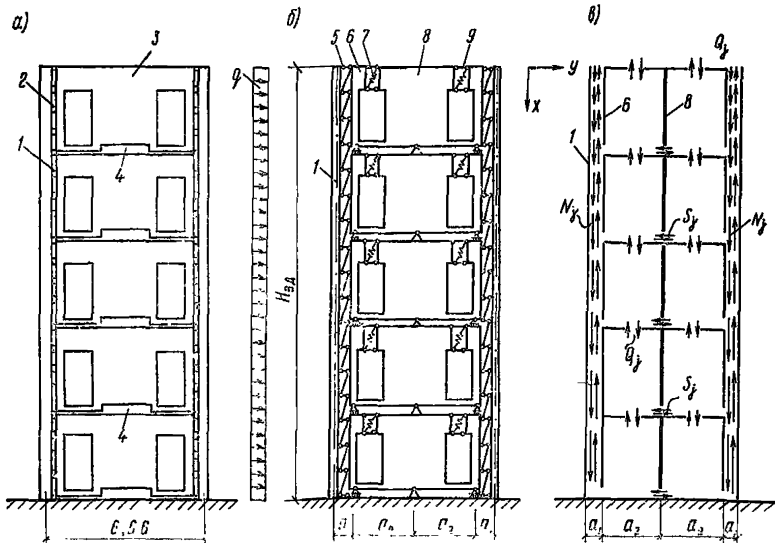


Рис. 1. Расчетная схема 1

a — общий вид диафрагмы; *б* — схема соединения сборных элементов; *в* — расчетная схема; 1 — колонна; 2 — сварное соединение; 3 — панель; 4 — шпонка; 5, 9 — поперечные жесткие связи; 6 — крайний простенок; 7 — упругоподатливые связи сдвига; 8 — средний простенок

Две крайние ветви моделируют колонны, а остальные — простенки диафрагм. Все ветви составного стержня имеют непрерывное вертикальное армирование краевых участков.

1.5. Обе расчетные схемы основаны на следующих предпосылках: предполагается регулярное и симметричное расположение одинаковых дверных проемов в диафрагме; сечения элементов диафрагмы постоянны по ее высоте; сварные соединения колонн с панелями и перемычки над дверными проемами рассматриваются как упругоподатливые связи сдвига, имеющие постоянные механические характеристики по всей высоте диафрагмы.

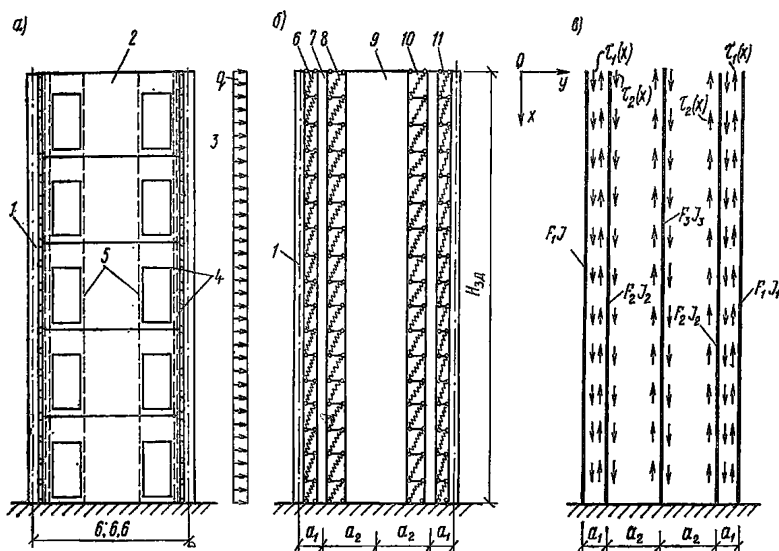


Рис. 2. Расчетная схема 2

a — общий вид диафрагмы; *b* — схема соединения сборных элементов; *в* — расчетная схема; 1 — колонна; 2 — панель; 3 — сварное соединение; 4 — продольное армирование крайнего простенка; 5 — продольное армирование среднего простенка; 6, 8 — упругоподатливые связи сдвига; 7 — крайний простенок; 9 — средний простенок; 10, 11 — поперечные жесткие связи

2. ОПРЕДЕЛЕНИЕ УСИЛИЙ В ЭЛЕМЕНТАХ ДИАФРАГМЫ ТИПОВОЙ КОНСТРУКЦИИ СЕРИИ ИИС-04, НЕ ИМЕЮЩЕЙ НЕПРЕРЫВНОГО ВЕРТИКАЛЬНОГО АРМИРОВАНИЯ

2.1. Равномерно распределенная горизонтальная нагрузка q эквивалентна по моменту в основании действию расчетных сейсмических сил или ветрового напора и определяется по формуле

$$q = \frac{2M}{H^2}, \quad (1)$$

где H — высота здания;

M — изгибающий момент в основании диафрагмы.

Затем определяются грузовые члены K_1, K_2, K_3 по формулам:

$$K_1 = qH; \quad K_2 = 0,5qH^2; \quad K_3 = \frac{2M}{E_2 H^2}, \quad (2)$$

где E_2 — начальный модуль упругости бетона панели.

2.2. Коэффициенты жесткости при сдвиге сварных соединений ε_1 и перемычек ε_2 , их безразмерные характеристики $\frac{\varepsilon_1}{E_1}$ и $\frac{\varepsilon_2}{E_2}$ определяются по формулам:

$$\varepsilon_1 = \frac{1}{\lambda_1 h}; \quad \varepsilon_2 = \frac{1}{\lambda_2 h}, \quad (3)$$

где

$$\lambda_1 = \frac{6}{d_1 n_1 n_2 E_1} + \frac{6}{d_2 n_3 n_4 E_2}; \quad (4)$$

$$\lambda_2 = \frac{(l + 0,2 h_{\Pi})^3}{3 B_{\Pi}} \left[1 + \frac{9 B_{\Pi}}{(l + 0,2 h_{\Pi})^2 E_2 F_{\Pi}} \right]. \quad (5)$$

В формулах (3), (4), (5):

d_1 — диаметр стержня закладной детали колонны;

λ_1 — податливость сварного соединения;

λ_2 — податливость железобетонной перемычки;

d_2 — диаметр стержня закладной детали панели;

n_1 — число стержней закладной детали колонны;

n_2 — число закладных деталей колонны;

n_3 — число стержней закладной детали панели;

n_4 — число закладных деталей панели;

E_1 — начальный модуль упругости бетона колонны;

E_2 — начальный модуль упругости бетона панели;

l — пролет перемычки в свету;

h_{Π} — высота перемычки;

h — высота типового этажа;

B_{Π} — изгибная жесткость перемычки с учетом трещинообразования;

F_{Π} — площадь поперечного сечения перемычки.

2.3. Зная отношения $\frac{\varepsilon_1}{E_1}$ и $\frac{\varepsilon_2}{E_2}$, по табл. 1 и 2 прил. 1 принимаются значения единичных усилий $\bar{N}_1, \bar{N}_2, \bar{M}, \bar{P}, \bar{Q}$ и единичного прогиба \bar{U} . Для определения истинных максимальных усилий и прогибов, возникающих в элементах диафрагмы, необходимо единичные усилия умножить на соответствующие грузовые члены.

Максимальная растягивающая сила N_K^P в левой и сжимающая сила N_K^C в правой колоннах определяются по формуле

$$N_K^P = N_K^C = K_1 \bar{N}_1. \quad (6)$$

Максимальная растягивающая сила $N_{\text{пр}}^P$ в левом и сжимающая сила $N_{\text{пр}}^C$ в правом простенках определяются по формуле

$$N_{\text{пр}}^P = N_{\text{пр}}^C = K_1 (\bar{N}_2 - \bar{P}). \quad (7)$$

Максимальный изгибающий момент $M_{\text{пр}}$ в крайнем простенке определяется по формуле

$$M_{\text{пр}} = M \bar{M}. \quad (8)$$

Максимальная поперечная сила $Q_{\text{п}}$ в перемычке определяется по формуле

$$Q_{\text{п}} = K_1 \bar{P}. \quad (9)$$

Максимальная поперечная сила $Q_{\text{пр}}$ в среднем простенке и равное ей максимальное сдвигающее усилие в шпонке $S_{\text{ш}}$ определяются по формуле

$$Q_{\text{пр}} = S_{\text{ш}} = K_1 \bar{Q}. \quad (10)$$

Максимальное сдвигающее усилие $S_{\text{с}}$, приходящееся на одно сварное соединение между колонной и панелью диафрагмы, определяется по формуле

$$S_{\text{с}} = \frac{N_{\text{к}}^{\text{с}} - N_{\text{пр}}^{\text{с}}}{n}. \quad (11)$$

При определении динамических характеристик здания боковая жесткость $B_{\text{д}}$ может быть найдена из уравнения

$$\bar{Y} = \frac{H}{8 B_{\text{д}}} E_2, \quad (12)$$

а горизонтальные перемещения Y верха диафрагмы определяются по формуле

$$Y = K_3 \bar{Y}. \quad (13)$$

В формулах (6) — (13):

$\bar{N}_1, \bar{N}_2, \bar{M}, \bar{P}, \bar{Q}$ — единичные усилия;

\bar{Y} — единичный прогиб верха диафрагмы;

M — изгибающий момент в основании диафрагмы;

n — число сварных соединений между колонной и крайним простенком на одном этаже.

3. ОПРЕДЕЛЕНИЕ УСИЛИЙ В ЭЛЕМЕНТАХ ДИАФРАГМЫ УСИЛЕННОЙ ТИПОВОЙ КОНСТРУКЦИИ, ИМЕЮЩЕЙ НЕПРЕРЫВНОЕ ВЕРТИКАЛЬНОЕ АРМИРОВАНИЕ

3.1. Грузовые члены и коэффициенты жесткости определяются в соответствии с пп. 2.1, 2.2. Определив $\frac{e_1}{E_1}$ и $\frac{e_2}{E_2}$, по табл. 3, 4 прил. 2 принимаются значения единичных усилий $\bar{T}_1, \bar{T}_2, \bar{M}, \bar{P}_1, \bar{P}_2, \bar{P}_3$ и единичного прогиба \bar{Y} , а истинные усилия в элементах диафрагмы определяются по п. 2.3.

3.2. Максимальная растягивающая сила $N_{\text{к}}^{\text{р}}$ в левой и сжимающая сила $N_{\text{к}}^{\text{с}}$ в правой колоннах определяются по формуле

$$N_{\text{к}}^{\text{р}} = N_{\text{к}}^{\text{с}} = K_1 \bar{T}_1. \quad (14)$$

Максимальная растягивающая сила $N_{\text{пр}}^p$ в левом и сжимающая сила $N_{\text{пр}}^c$ в правом простенках определяются по формуле

$$N_{\text{пр}}^p = N_{\text{пр}}^c = K_1 \bar{P}_3. \quad (15)$$

Максимальный изгибающий момент $M_{\text{пр}}$ в среднем простенке определяется по формуле

$$M_{\text{пр}} = K_2 \bar{M}. \quad (16)$$

Максимальное сдвигающее усилие S_c в сварном соединении определяется по формуле

$$S_c = K_1 \frac{\bar{P}_1}{n}. \quad (17)$$

Максимальная поперечная сила $Q_{\text{п}}$ в перемычке определяется по формуле

$$Q_{\text{п}} = K_1 \bar{P}_2. \quad (18)$$

Горизонтальное перемещение U верха диафрагмы определяется в соответствии с п. 2.3.

В формулах (14), (15), (16), (17), (18):

$\bar{T}_1, \bar{T}_2, \bar{M}, \bar{P}_1, \bar{P}_2, \bar{P}_3$ — единичные усилия;

n — число сварных соединений в пределах одного этажа.

ЕДИНИЧНЫЕ ВЕЛИЧИНЫ УСИЛИЙ И ПРОГИБОВ
В ЭЛЕМЕНТАХ ДИАФРАГМЫ ТИПОВОЙ КОНСТРУКЦИИ,
НЕ ИМЕЮЩЕЙ НЕПРЕРЫВНОГО ВЕРТИКАЛЬНОГО
АРМИРОВАНИЯ

Таблица 1

Значения коэффициентов \bar{Y} , \bar{N}_1 , \bar{M} , \bar{N}_2 , \bar{P} , \bar{Q} в зданиях с продольным шагом колонн, 6 м

$\frac{e_2}{E}$	\bar{Y}	\bar{N}_1	\bar{M}	\bar{N}_2	\bar{P}	\bar{Q}
6-этажное здание						
0,00625	12 837	1,650	0,0166	1,2231	0,5041	0,8555
0,003125	14 837					
0,0015625	18 868					
0,00078125	26 910					
6-этажное здание серии ИИС-04						
0,00206	16 962	1,650	0,0166	1,2231	0,5041	0,8555
0,00216	16 644					
0,00226	16 386					
8-этажное здание						
0,00625	36 486	2,200	0,01269	1,5182	0,5156	0,8750
0,003125	40 060					
0,0015625	47 209					
0,00078125	61 505					
8-этажное здание серии ИИС-04						
0,00206	43 756	2,200	0,01269	1,5182	0,5156	0,8750
0,00216	43 954					
0,00226	45 796					
10-этажное здание						
0,00625	84 461	2,750	0,01029	1,8094	0,5225	0,8866
0,003125	90 046					
0,0015625	111 215					
0,00078125	123 554					
10-этажное здание серии ИИС-04						
0,00206	95 825	2,750	0,01029	1,8094	0,5225	0,8866
0,00216	95 036					
0,00226	94 321					

Продолжение табл. 1

$\frac{e_s}{E}$	\overline{Y}	$\overline{N_1}$	\overline{M}	$\overline{N_2}$	\overline{P}	\overline{Q}
12-этажное здание						
0,00625	129 940	3,300	0,00865	2,0986	0,5270	0,8944
0,003125	177 982					
0,0015625	194 065					
0,00078125	226 233					
12-этажное здание серии ИИС-04						
0,00206	186 297	3,300	0,00865	2,0986	0,5270	0,8944
0,00216	185 167					
0,00226	184 138					
14-этажное здание						
0,00625	309 026	3,850	0,00746	2,3866	0,5304	0,8999
0,003125	319 972					
0,0015625	341 864					
0,00078125	385 647					
14-этажное здание серии ИИС-04						
0,00206	331 290	3,850	0,00746	2,3866	0,5304	0,8999
0,00216	329 752					
0,00226	328 351					
16-этажное здание						
0,00625	520 754	4,400	0,00656	2,6739	0,5328	0,9042
0,003125	535 051					
0,0015625	563 644					
0,00078125	620 831					
16-этажное здание серии ИИС-04						
0,00206	549 833	4,400	0,00656	2,6739	0,5328	0,9042
0,00216	547 825					
0,00226	545 995					
18-этажное здание						
0,00625	827 085	4,950	0,00585	2,9608	0,5347	0,9074
0,003125	845 179					
0,0015625	881 867					
0,00078125	953 744					
18-этажное здание серии ИИС-04						
0,00206	863 888	4,950	0,00585	2,9608	0,5347	0,9074
0,00216	861 347					
0,00226	859 030					

Таблица 2

Значения коэффициентов \bar{Y} , \bar{N}_1 , \bar{M} , \bar{N}_2 , \bar{P} , \bar{Q} в зданиях с продольным шагом колонн 6,6 м

$\frac{\varepsilon_2}{E}$	\bar{Y}	\bar{N}_1	\bar{M}	\bar{N}_2	\bar{P}	\bar{Q}
6-этажное здание						
0,00625	10 626	1,500	0,0150	1,1119	0,4583	0,8611
0,003125	12 265					
0,0015625	15 542					
0,00078125	22 097					
6-этажное здание серии ИИС-04						
0,00206	14 213	1,500	0,0150	1,1119	0,4583	0,8611
0,00216	13 959					
0,00226	13 729					
8-этажное здание						
0,00625	30 185	2,000	0,0115	1,3802	0,4687	0,8807
0,003125	33 098					
0,0015625	38 924					
0,00078125	50 576					
8-этажное здание серии ИИС-04						
0,00206	36 110	2,000	0,0115	1,3802	0,4687	0,8807
0,00216	35 701					
0,00226	35 328					
10-этажное здание						
0,00625	69 851	2,500	0,00936	1,645	0,4750	0,8924
0,003125	74 403					
0,0015625	83 506					
0,00078125	111 713					
10-этажное здание серии ИИС-04						
0,00206	79 109	2,500	0,00936	1,645	0,4750	0,8924
0,00216	78 470					
0,00226	77 887					
12-этажное здание						
0,00625	140 516	3,000	0,00787	1,9078	0,4792	0,9003
0,003125	147 070					
0,0015625	160 179					
0,00078125	186 397					

Продолжение табл. 2

$\frac{\varepsilon_2}{E}$	\overline{Y}	$\overline{N_1}$	\overline{M}	$\overline{N_2}$	\overline{P}	\overline{Q}
12-этажное здание серии ИИС-04						
0,00206	153 847	3,000	0,00787	1,9078	0,4792	0,9003
0,00216	152 927					
0,00226	152 087					
14-этажное здание						
0,006250	255 488	3,500	0,00678	2,1696	0,4821	0,9058
0,003125	264 410					
0,0015625	282 252					
0,00078125	317 938					
14-этажное здание серии ИИС-04						
0,00206	273 634	3,500	0,00678	2,1696	0,4821	0,9058
0,00216	272 381					
0,00226	271 239					
16-этажное здание						
0,006250	430 499	4,000	0,00596	2,4308	0,4844	0,9100
0,003125	442 151					
0,0015625	465 456					
0,00078125	512 066					
16-этажное здание серии ИИС-04						
0,00206	454 200	4,000	0,00596	2,4308	0,4844	0,9100
0,00216	452 563					
0,00226	451 071					
18-этажное здание						
0,006250	683 698	4,500	0,00532	2,6916	0,4861	0,9133
0,003125	698 445					
0,0015625	727 940					
0,00078125	786 931					
18-этажное здание серии ИИС-04						
0,00206	713 694	4,500	0,00532	2,6916	0,4861	0,9133
0,00216	711 622					
0,00226	709 734					

ПРИЛОЖЕНИЕ 2

ЕДИНИЧНЫЕ ВЕЛИЧИНЫ УСИЛИЙ И ПРОГИБОВ В ЭЛЕМЕНТАХ ДИАФРАГМЫ
УСИЛЕННОЙ ТИПОВОЙ КОНСТРУКЦИИ, ИМЕЮЩЕЙ НЕПРЕРЫВНОЕ ВЕРТИКАЛЬНОЕ
АРМИРОВАНИЕ

Таблица 3

Значения коэффициентов $\bar{T}_1, \bar{T}_2, \bar{M}, \bar{P}_1, \bar{P}_2, \bar{P}_3, \bar{U}$ в зданиях с продольным шагом колонн 6 м

$\frac{\varepsilon_1}{E}$	$\frac{\varepsilon_2}{E}$	\bar{T}_1	\bar{T}_2	\bar{M}	\bar{P}_1	\bar{P}_2	\bar{P}_3	\bar{U}
6-этажное здание								
0,0125	0,00625	1,038	1,436	0,162	0,280	0,393	0,398	6979,896
	0,003125	1,029	1,364	0,200	0,276	0,369	0,335	8327,691
	0,0015625	1,017	1,271	0,250	0,270	0,327	0,254	10782,660
	0,00078125	1,000	1,152	0,314	0,261	0,270	0,152	15097,750
0,00625	0,00625	0,968	1,433	0,169	0,248	0,392	0,465	7337,455
	0,003125	0,961	1,362	0,207	0,245	0,368	0,401	8681,097
	0,0015625	0,951	1,269	0,257	0,239	0,326	0,318	11129,490
	0,00078125	0,936	1,151	0,320	0,232	0,269	0,215	15434,910
0,003125	0,00625	0,879	1,429	0,178	0,205	0,390	0,550	7967,776
	0,003125	0,874	1,359	0,215	0,203	0,366	0,485	9305,462
	0,0015625	0,866	1,266	0,265	0,200	0,325	0,400	11744,010
	0,00078125	0,854	1,149	0,328	0,196	0,269	0,295	16034,250
0,001562	0,00625	0,772	1,425	0,189	0,171	0,388	0,654	9026,973
	0,003125	0,768	1,355	0,226	0,170	0,365	0,587	10356,760
	0,0015625	0,761	1,263	0,275	0,168	0,323	0,501	12781,600
	0,00078125	0,752	1,146	0,338	0,165	0,267	0,394	17049,510

$\frac{\varepsilon_1}{E}$	$\frac{\varepsilon_2}{E}$	$\overline{T_1}$	$\overline{T_2}$	\overline{M}	$\overline{P_1}$	$\overline{P_2}$	$\overline{P_3}$	\overline{y}
0,000781	0,00625	0,645	1,420	0,202	0,134	0,386	0,775	10682,020
	0,003125	0,642	1,350	0,239	0,134	0,363	0,708	12001,860
	0,0015625	0,637	1,258	0,288	0,132	0,322	0,621	14408,770
	0,00078125	0,630	1,142	0,350	0,130	0,266	0,511	18645,760
0,0003906	0,00625	0,501	1,414	0,217	0,102	0,385	0,913	12970,720
	0,003125	0,499	1,344	0,254	0,102	0,362	0,845	14279,240
	0,0015625	0,496	1,252	0,302	0,101	0,321	0,756	16564,200
	0,0007815	0,491	1,136	0,363	0,100	0,265	0,645	20861,960
6-этажное здание серии ИИС-04								
0,006530	0,00206	0,960	1,309	0,235	0,244	0,345	0,349	9950,787
	0,00216	0,961	1,316	0,231	0,245	0,348	0,354	9778,821
	0,00226	0,962	1,322	0,228	0,245	0,351	0,360	9620,933
8-этажное здание								
0,01250	0,00625	1,450	1,976	0,134	0,306	0,427	0,527	19532,810
	0,003125	1,441	1,902	0,163	0,302	0,403	0,461	22073,870
	0,0015625	1,428	1,802	0,204	0,296	0,361	0,374	26808,440
	0,00078125	1,409	1,671	0,256	0,287	0,320	0,263	35383,390
0,00625	0,00625	1,375	1,974	0,139	0,274	0,426	0,600	20224,220
	0,003125	1,370	1,900	0,169	0,271	0,402	0,532	22759,150
	0,0015625	1,357	1,800	0,209	0,265	0,360	0,443	27483,780
	0,00078125	1,340	1,670	0,261	0,260	0,320	0,330	36043,730

0,003125	0,00625	1,277	1,970	0,147	0,245	0,424	0,693	21479,180
	0,003125	1,271	1,896	0,176	0,243	0,400	0,625	24005,080
	0,0015625	1,262	1,797	0,216	0,241	0,358	0,535	28714,440
	0,00078125	1,248	1,667	0,268	0,236	0,319	0,419	37250,320
0,0015625	0,00625	1,153	1,965	0,156	0,210	0,422	0,811	23673,120
	0,003125	1,149	1,891	0,185	0,205	0,389	0,742	26186,490
	0,0015625	1,142	1,792	0,225	0,203	0,357	0,651	30874,170
	0,00078125	1,131	1,663	0,276	0,200	0,317	0,533	39374,210
0,00078125	0,00625	1,004	1,959	0,168	0,165	0,420	0,954	27319,380
	0,003125	1,001	1,885	0,197	0,164	0,396	0,884	29816,920
	0,0015625	0,996	1,787	0,236	0,163	0,365	0,791	34475,550
	0,00078125	0,987	1,658	0,287	0,161	0,316	0,671	42925,960
0,0003906	0,00625	0,830	1,951	0,181	0,129	0,418	1,121	32918,860
	0,003125	0,828	1,878	0,210	0,129	0,395	1,050	35397,440
	0,0015625	0,824	1,780	0,249	0,128	0,354	0,956	40019,980
	0,00078125	0,818	1,652	0,300	0,127	0,314	0,834	48404,790

8-этажное здание серии ИИС-04

0,006530	0,00206	1,367	1,843	0,191	0,270	0,379	0,476	25193,230
	0,00216	1,368	1,850	0,188	0,270	0,382	0,482	24861,350
	0,00226	1,368	1,857	0,186	0,271	0,384	0,488	24557,170

10-этажное здание

0,012500	0,00625	1,864	2,518	0,116	0,322	0,447	0,655	44755,000
	0,003125	1,855	2,442	0,140	0,318	0,423	0,587	48818,360
	0,0015625	1,841	2,338	0,174	0,311	0,386	0,497	56590,450
	0,00078125	1,821	2,200	0,218	0,303	0,354	0,379	70937,100

$\frac{\varepsilon_1}{E}$	$\frac{\varepsilon_2}{E}$	$\overline{T_1}$	$\overline{T_2}$	\overline{M}	$\overline{P_1}$	$\overline{P_2}$	$\overline{P_3}$	\overline{y}
0,006250	0,00625	1,787	2,516	0,121	0,296	0,446	0,729	45841,810
	0,003125	1,779	2,439	0,145	0,294	0,422	0,660	49947,060
	0,0015625	1,767	2,336	0,178	0,291	0,386	0,569	57705,830
	0,00078125	1,749	2,198	0,223	0,286	0,353	0,449	72031,960
0,003125	0,00625	1,683	2,511	0,127	0,271	0,444	0,829	47944,000
	0,003125	1,677	2,436	0,151	0,269	0,421	0,759	52036,980
	0,0015625	1,666	2,333	0,184	0,266	0,385	0,666	59774,900
	0,00078125	1,651	2,195	0,228	0,261	0,352	0,544	74067,560
0,0015625	0,00625	1,548	2,506	0,135	0,232	0,442	0,958	51710,130
	0,003125	1,543	2,431	0,159	0,230	0,419	0,887	55786,110
	0,0015625	1,535	2,328	0,192	0,228	0,383	0,793	63493,520
	0,00078125	1,523	2,191	0,236	0,225	0,351	0,669	77735,330
0,00078125	0,00625	1,381	2,499	0,146	0,193	0,440	1,118	58184,870
	0,003125	1,377	2,424	0,169	0,193	0,417	1,046	62238,340
	0,0015625	1,371	2,322	0,202	0,192	0,381	0,950	69904,990
	0,00078125	1,362	2,185	0,245	0,189	0,349	0,824	84075,070
0,000390625	0,00625	1,183	2,491	0,158	0,152	0,439	1,380	68688,390
	0,003125	1,180	2,416	0,182	0,152	0,415	1,235	72715,520
	0,0015625	1,176	2,314	0,214	0,151	0,380	1,138	80329,980
	0,00078125	1,168	2,178	0,257	0,150	0,348	1,009	94406,380
10-этажное здание серии ИИС-04								
0,0065300	0,00206	1,778	2,381	0,163	0,294	0,399	0,604	53927,850
	0,00216	1,779	2,388	0,161	0,294	0,402	0,610	53382,830
	0,00226	1,779	2,395	0,159	0,294	0,405	0,616	52883,830

12-этажное здание

0,0125000	0,00625	2,279	3,061	0,104	0,332	0,461	0,782	89248,500
	0,003125	2,270	2,984	0,125	0,328	0,437	0,714	95313,210
	0,0015625	2,256	2,877	0,153	0,322	0,409	0,622	106880,800
	0,00078125	2,234	2,734	0,192	0,315	0,376	0,499	128514,700
0,0062500	0,00625	2,200	3,058	0,108	0,313	0,460	0,858	90942,280
	0,003125	2,192	2,981	0,129	0,312	0,436	0,789	96996,890
	0,0015625	2,180	2,875	0,157	0,308	0,408	0,695	108547,800
	0,00078125	2,160	2,732	0,195	0,303	0,376	0,571	130155,600
0,003125	0,00625	2,092	3,054	0,113	0,288	0,458	0,962	94114,560
	0,003125	2,086	2,977	0,134	0,286	0,434	0,891	100153,800
	0,0015625	2,075	2,871	0,162	0,284	0,407	0,796	111678,300
	0,00078125	2,059	2,729	0,200	0,279	0,375	0,670	133243,000
0,0015625	0,00625	1,950	3,048	0,121	0,254	0,456	1,099	99896,790
	0,003125	1,945	2,971	0,141	0,253	0,432	1,027	105913,900
	0,0015625	1,936	2,866	0,169	0,252	0,406	0,930	117399,200
	0,00078125	1,923	2,724	0,207	0,249	0,373	0,802	138897,500
0,00078125	0,00625	1,769	3,041	0,130	0,215	0,454	1,272	110065,200
	0,003125	1,765	2,964	0,150	0,215	0,430	1,199	116053,200
	0,0015625	1,759	2,859	0,178	0,213	0,404	1,100	127484,200
	0,00078125	1,748	2,718	0,216	0,211	0,372	0,970	148887,400
0,000390625	0,00625	1,550	3,031	0,141	0,174	0,452	1,481	127116,500
	0,003125	1,547	2,955	0,161	0,174	0,429	1,408	133569,900
	0,0015625	1,543	2,851	0,189	0,173	0,402	1,308	144431,500
	0,00078125	1,535	2,710	0,226	0,172	0,370	1,175	165707,800

$\frac{\varepsilon_1}{E}$	$\frac{\varepsilon_2}{E}$	$\overline{T_1}$	$\overline{T_2}$	\overline{M}	$\overline{P_1}$	$\overline{P_2}$	$\overline{P_3}$	\overline{y}
12-этажное здание серии ИИС-04								
0,0065300	0,00206	2,191	2,921	0,144	0,311	0,416	0,731	102906,700
	0,00216	2,192	2,929	0,142	0,311	0,418	0,737	102095,300
	0,00226	2,193	2,936	0,141	0,312	0,419	0,743	101352,900
14-этажное здание								
0,0125000	0,00625	2,695	3,605	0,095	0,340	0,471	0,909	161415,800
	0,003125	2,686	3,526	0,113	0,336	0,447	0,840	169810,900
	0,0015625	2,671	3,418	0,138	0,333	0,425	0,747	185932,200
	0,00078125	2,649	3,270	0,172	0,327	0,392	0,621	216369,200
0,006250	0,00625	2,615	3,601	0,099	0,326	0,469	0,987	163778,100
	0,003125	2,606	3,523	0,117	0,324	0,445	0,917	172161,100
	0,0015625	2,594	3,415	0,141	0,321	0,425	0,822	188262,300
	0,00078125	2,574	3,269	0,175	0,315	0,392	0,695	218667,800
0,003125	0,00625	2,504	3,597	0,104	0,300	0,468	1,093	168243,700
	0,003125	2,497	3,519	0,121	0,299	0,444	1,022	176608,200
	0,0015625	2,486	3,412	0,146	0,296	0,424	0,925	192677,300
	0,00078125	2,469	3,265	0,179	0,291	0,391	0,796	223030,200
0,0015625	0,006250	2,356	3,591	0,110	0,271	0,466	1,235	176487,800
	0,003125	2,351	3,513	0,128	0,270	0,442	1,163	184825,100
	0,0015625	2,342	3,406	0,152	0,269	0,422	1,064	200846,200
	0,00078125	2,328	3,261	0,185	0,266	0,390	0,933	231116,000

0,00078125	0,006250	2,164	3,583	0,119	0,233	0,464	1,418	191231,100
	0,003125	2,161	3,505	0,136	0,232	0,440	1,345	199532,000
	0,0015625	2,154	3,400	0,160	0,232	0,420	1,245	215484,800
	0,00078125	2,143	3,254	0,193	0,230	0,388	1,111	245635,700
0,000390625	0,006250	1,928	3,573	0,129	0,192	0,462	1,645	216525,300
	0,003125	1,926	3,496	0,146	0,192	0,438	1,570	224781,300
	0,0015625	1,921	3,390	0,171	0,191	0,418	1,469	240645,800
	0,00078125	1,913	3,245	0,203	0,190	0,386	1,333	270634,000

14-этажное здание серии ИИС-04

0,0065300	0,00206	2,605	3,463	0,130	0,324	0,433	0,857	180382,400
	0,00216	2,606	3,470	0,129	0,324	0,434	0,864	179251,300
	0,00226	2,607	3,477	0,127	0,324	0,435	0,870	178217,100

16-этажное здание

0,0125000	0,006250	3,112	4,148	0,089	0,347	0,478	1,056	270959,800
	0,003125	3,102	4,069	0,105	0,346	0,454	0,967	282064,300
	0,0015625	3,087	3,959	0,127	0,343	0,437	0,872	303497,400
	0,00078125	3,065	3,809	0,157	0,337	0,405	0,744	344253,800
0,006250	0,006250	3,030	4,145	0,092	0,335	0,477	1,115	274102,300
	0,003125	3,022	4,066	0,108	0,333	0,453	1,044	285192,700
	0,0015625	3,008	3,957	0,130	0,330	0,437	0,948	306602,300
	0,00078125	2,988	3,807	0,160	0,325	0,404	0,819	347321,500
0,003125	0,006250	2,917	4,140	0,096	0,310	0,475	1,223	280084,300
	0,003125	2,910	4,062	0,112	0,309	0,451	1,151	291153,100
	0,0015625	2,900	3,953	0,134	0,307	0,436	1,054	312524,900
	0,00078125	2,882	3,804	0,163	0,304	0,403	0,922	353182,000

$\frac{\varepsilon_1}{E}$	$\frac{\varepsilon_2}{E}$	$\overline{T_1}$	$\overline{T_2}$	\overline{M}	$\overline{P_1}$	$\overline{P_2}$	$\overline{P_0}$	\overline{y}
0,0015625	0,006250	2,765	4,134	0,102	0,284	0,473	1,369	291236,100
	0,003125	2,760	4,056	0,118	0,283	0,450	1,296	302272,800
	0,0015625	2,751	3,947	0,139	0,282	0,434	1,197	323587,700
	0,00078125	2,736	3,800	0,169	0,279	0,402	1,063	364146,500
0,00078125	0,006250	2,565	4,126	0,110	0,249	0,471	1,560	311441,400
	0,003125	2,561	4,048	0,125	0,249	0,448	1,486	322434,300
	0,0015625	2,554	3,940	0,147	0,248	0,432	1,385	343667,300
	0,00078125	2,543	3,792	0,176	0,246	0,400	1,249	384081,500
0,000390625	0,006250	2,315	4,115	0,119	0,209	0,469	1,800	346707,400
	0,003125	2,312	4,037	0,135	0,208	0,446	1,725	357645,000
	0,0015625	2,307	3,929	0,156	0,208	0,430	1,623	378769,800
	0,00078125	2,298	3,782	0,185	0,207	0,398	1,484	418984,600

16-этажное здание серии ИИС-04

0,0065300	0,00206	3,020	4,005	0,120	0,333	0,445	0,984	296107,700
	0,00216	3,021	4,012	0,118	0,333	0,446	0,991	294603,800
	0,00226	3,022	4,019	0,117	0,333	0,447	0,997	293229,200

18-этажное здание

0,0125000	0,006250	3,528	4,692	0,084	0,354	0,484	1,163	429134,100
	0,0031250	3,518	4,611	0,098	0,353	0,462	1,093	443327,100
	0,0015625	3,503	4,501	0,118	0,350	0,447	0,998	470829,900
	0,00078125	3,481	4,349	0,145	0,344	0,417	0,868	523421,800

0,006250	0,006250	3,446	4,688	0,086	0,342	0,482	1,243	433168,200
	0,003125	3,437	4,609	0,101	0,341	0,462	1,172	447345,100
	0,0015625	3,424	4,498	0,120	0,337	0,446	1,075	474821,100
	0,00078125	3,403	4,347	0,147	0,332	0,417	0,943	527370,300
0,0031250	0,006250	3,331	4,684	0,090	0,320	0,481	1,353	440889,700
	0,003125	3,324	4,605	0,104	0,319	0,461	1,280	455041,900
	0,0015625	3,313	4,495	0,124	0,318	0,445	1,182	482474,600
	0,00078125	3,295	4,344	0,151	0,314	0,416	1,048	534951,900
0,0015625	0,006250	3,176	4,677	0,096	0,294	0,479	1,502	455395,000
	0,003125	3,170	4,599	0,110	0,293	0,459	1,428	469510,500
	0,0015625	3,161	4,489	0,129	0,292	0,444	1,328	496877,300
	0,00078125	3,146	4,399	0,156	0,289	0,415	1,192	549240,600
0,00078125	0,006250	2,970	4,669	0,103	0,262	0,477	1,699	481951,800
	0,003125	2,966	4,590	0,117	0,262	0,457	1,625	496016,400
	0,0015625	2,959	4,481	0,136	0,261	0,442	1,522	523288,000
	0,00078125	2,947	4,331	0,162	0,259	0,413	1,385	575481,700
0,000390625	0,006250	2,707	4,657	0,112	0,223	0,475	1,950	528955,400
	0,003125	2,704	4,579	0,126	0,223	0,455	1,875	542940,000
	0,0015625	2,699	4,470	0,145	0,223	0,440	1,772	570084,000
	0,00078125	2,690	4,321	0,171	0,222	0,412	1,631	622041,100

18-этажное здание серии ИИС-04

0,00653000	0,00206	3,436	4,547	0,111	0,340	0,454	1,111	461336,200
	0,00216	3,437	4,555	0,110	0,340	0,455	1,118	459406,200
	0,00226	3,437	4,562	0,109	0,341	0,456	1,124	457642,700

Значения коэффициентов $\bar{T}_1, \bar{T}_2, \bar{M}, \bar{P}_1, \bar{P}_2, \bar{P}_3, \bar{Y}$ в зданиях с продольным шагом колонн 6,6 м

$\frac{\varepsilon_1}{E}$	$\frac{\varepsilon_2}{E}$	\bar{T}_1	\bar{T}_2	\bar{M}	\bar{P}_1	\bar{P}_2	\bar{P}_3	\bar{Y}
6-этажное здание								
0,0125000	0,006250	0,880	1,220	0,215	0,233	0,331	0,339	5479,938
	0,003125	0,858	1,146	0,260	0,221	0,300	0,288	6460,109
	0,0015625	0,826	1,051	0,318	0,205	0,255	0,225	8210,424
	0,00078125	0,785	0,934	0,390	0,186	0,210	0,149	11204,600
0,0062500	0,006250	0,822	1,212	0,224	0,206	0,327	0,390	5742,536
	0,003125	0,804	1,140	0,267	0,195	0,297	0,336	6713,161
	0,0015625	0,776	1,046	0,324	0,182	0,252	0,270	8449,234
	0,00078125	0,739	0,930	0,395	0,168	0,209	0,191	11423,710
0,0031250	0,006250	0,746	1,202	0,236	0,172	0,322	0,456	6206,313
	0,003125	0,732	1,131	0,278	0,168	0,293	0,399	7162,942
	0,0015625	0,710	1,039	0,334	0,161	0,249	0,329	8877,015
	0,00078125	0,679	0,925	0,403	0,150	0,208	0,246	11819,240
0,0015625	0,006250	0,653	1,189	0,250	0,143	0,317	0,536	6984,127
	0,003125	0,643	1,120	0,292	0,140	0,289	0,477	7921,666
	0,0015625	0,626	1,029	0,347	0,135	0,246	0,404	9603,994
	0,00078125	0,600	0,917	0,414	0,127	0,205	0,316	12496,570
0,00078125	0,006250	0,543	1,174	0,269	0,112	0,312	0,631	8188,071
	0,003125	0,535	1,105	0,309	0,109	0,284	0,570	9101,031
	0,0015625	0,523	1,016	0,362	0,106	0,243	0,493	10740,350
	0,00078125	0,504	0,906	0,429	0,103	0,203	0,402	13561,730

0,000390625	0,006250	0,418	1,156	0,289	0,085	0,308	0,738	9820,263
	0,003125	0,413	1,088	0,329	0,084	0,281	0,676	10703,980
	0,0015625	0,404	1,000	0,381	0,083	0,240	0,596	12290,240
	0,00078125	0,390	0,892	0,446	0,080	0,200	0,502	15020,310

6-этажное здание серии ИИС-04

0,0065300	0,00206	0,792	1,086	0,300	0,189	0,272	0,294	7618,230
	0,00216	0,794	1,093	0,296	0,190	0,275	0,299	7496,261
	0,00226	0,796	1,099	0,292	0,191	0,278	0,303	7384,113

8-этажное здание

0,012500	0,006250	1,240	1,694	0,181	0,256	0,361	0,454	15453,310
	0,003125	1,216	1,616	0,216	0,244	0,330	0,400	17331,620
	0,0015625	1,181	1,512	0,264	0,229	0,293	0,331	20776,510
	0,00078125	1,133	1,380	0,325	0,213	0,254	0,247	26882,010

0,006250	0,006250	1,177	1,686	0,188	0,231	0,357	0,509	15967,410
	0,003125	1,157	1,609	0,223	0,226	0,327	0,452	17831,290
	0,0015625	1,127	1,507	0,270	0,216	0,291	0,380	21254,050
	0,00078125	1,084	1,376	0,330	0,202	0,253	0,292	27328,210

0,0031250	0,006250	1,093	1,675	0,198	0,208	0,352	0,582	16901,530
	0,003125	1,077	1,599	0,232	0,203	0,323	0,522	18743,660
	0,0015625	1,052	1,499	0,278	0,195	0,288	0,447	22131,520
	0,00078125	1,015	1,369	0,337	0,182	0,251	0,355	28153,880

0,0015625	0,006250	0,985	1,660	0,211	0,174	0,346	0,675	18532,500
	0,003125	0,973	1,586	0,244	0,170	0,318	0,613	20344,320
	0,0015625	0,953	1,487	0,289	0,164	0,284	0,534	23681,270
	0,00078125	0,923	1,360	0,346	0,154	0,248	0,436	29623,770

Продолжение табл. 4

$\frac{\sigma_1}{E}$	$\frac{\sigma_2}{E}$	$\overline{T_1}$	$\overline{T_2}$	\overline{M}	$\overline{P_1}$	$\overline{P_2}$	$\overline{P_3}$	\overline{y}
0,000781250	0,006250	0,855	1,641	0,227	0,139	0,341	0,787	21229,250
	0,003125	0,846	1,569	0,260	0,138	0,313	0,729	23001,670
	0,0015625	0,831	1,472	0,303	0,135	0,280	0,640	26269,280
	0,00078125	0,808	1,346	0,360	0,129	0,245	0,538	32096,600
0,000390625	0,006250	0,701	1,619	0,246	0,108	0,336	0,918	25319,150
	0,003125	0,695	1,547	0,278	0,107	0,309	0,852	27067,680
	0,0015625	0,685	1,452	0,320	0,105	0,276	0,767	30221,320
	0,00078125	0,668	1,329	0,376	0,103	0,241	0,661	35893,070
8-этажное здание серии ИИС-04								
0,00653000	0,00206	1,144	1,552	0,249	0,222	0,302	0,407	19602,320
	0,00216	1,147	1,559	0,246	0,223	0,305	0,412	19361,820
	0,00226	1,149	1,565	0,243	0,223	0,308	0,417	19141,140
10-этажное здание								
0,01250000	0,006250	1,603	2,171	0,159	0,270	0,379	0,568	35500,100
	0,003125	1,578	2,090	0,189	0,262	0,348	0,512	38571,310
	0,0015625	1,541	1,981	0,229	0,251	0,323	0,440	44299,570
	0,00078125	1,488	1,838	0,282	0,235	0,283	0,350	54682,310
0,0062500	0,006250	1,538	2,162	0,165	0,254	0,375	0,625	36351,870
	0,003125	1,516	2,083	0,194	0,249	0,345	0,567	39403,730
	0,0015625	1,484	1,975	0,234	0,239	0,321	0,492	45101,720
	0,00078125	1,436	1,834	0,286	0,224	0,282	0,398	55440,550

0,0031250	0,006250	1,448	2,150	0,174	0,230	0,370	0,703	37927,940
	0,003125	1,430	2,072	0,202	0,225	0,341	0,642	40950,040
	0,0015625	1,403	1,966	0,241	0,217	0,318	0,563	46599,430
	0,00078125	1,362	1,827	0,292	0,204	0,279	0,465	56864,610
0,0015625	0,006250	1,329	2,134	0,186	0,197	0,364	0,804	40748,110
	0,003125	1,316	2,057	0,213	0,194	0,336	0,741	43727,700
	0,0015625	1,295	1,953	0,251	0,190	0,314	0,659	49304,740
	0,00078125	1,261	1,816	0,300	0,181	0,276	0,555	59454,940
0,00078125	0,006250	1,182	2,113	0,200	0,164	0,359	0,931	45578,430
	0,003125	1,173	2,038	0,227	0,162	0,331	0,865	48501,870
	0,0015625	1,156	1,935	0,264	0,158	0,310	0,779	53979,190
	0,00078125	1,130	1,800	0,312	0,152	0,273	0,670	63962,890
0,000390625	0,006250	1,007	2,087	0,218	0,129	0,354	1,080	53350,240
	0,003125	1,000	2,013	0,244	0,128	0,326	1,013	56203,120
	0,0015625	0,989	1,913	0,280	0,126	0,304	0,924	61551,650
	0,00078125	0,962	1,780	0,327	0,123	0,269	0,811	71309,010

10-этажное здание серии ИИС-04

0,0065300	0,00206	1,503	2,023	0,216	0,245	0,332	0,520	42337,880
	0,00216	1,505	2,030	0,214	0,245	0,334	0,525	41937,500
	0,00226	1,507	2,037	0,211	0,246	0,335	0,530	41570,580

12-этажное здание

0,0125000	0,006250	1,967	2,648	0,145	0,282	0,391	0,681	71016,090
	0,003125	1,942	2,566	0,170	0,277	0,366	0,625	75576,010
	0,0015625	1,903	2,454	0,204	0,267	0,342	0,550	84176,120
	0,00078125	1,847	2,304	0,251	0,250	0,303	0,456	100012,000

$\frac{\epsilon_1}{E}$	$\frac{\epsilon_2}{E}$	$\overline{T_1}$	$\overline{T_2}$	\overline{M}	$\overline{P_1}$	$\overline{P_2}$	$\overline{P_3}$	\overline{y}
0,006250	0,006250	1,900	2,640	0,150	0,270	0,387	0,740	72291,750
	0,003125	1,878	2,559	0,175	0,264	0,364	0,681	76826,370
	0,0015625	1,844	2,448	0,209	0,254	0,341	0,604	85389,050
	0,00078125	1,793	2,299	0,254	0,239	0,302	0,506	101168,100
0,0031250	0,006250	1,806	2,627	0,157	0,246	0,382	0,821	74682,040
	0,003125	1,788	2,547	0,182	0,241	0,360	0,759	79178,830
	0,0015625	1,759	2,438	0,215	0,234	0,338	0,679	87679,000
	0,00078125	1,715	2,291	0,259	0,224	0,301	0,576	103361,700
0,0015625	0,006250	1,681	2,610	0,168	0,217	0,376	0,929	79033,370
	0,003125	1,667	2,531	0,191	0,215	0,355	0,865	83475,140
	0,0015625	1,644	2,424	0,224	0,210	0,334	0,780	91880,580
	0,00078125	1,607	2,279	0,267	0,202	0,298	0,672	107410,500
0,00078125	0,006250	1,521	2,587	0,181	0,182	0,370	1,066	86660,810
	0,003125	1,510	2,510	0,204	0,180	0,349	0,999	91028,390
	0,0015625	1,493	2,404	0,236	0,177	0,329	0,911	99301,010
	0,00078125	1,466	2,262	0,278	0,172	0,294	0,798	114607,000
0,000390625	0,006250	1,326	2,558	0,197	0,147	0,365	1,232	99373,330
	0,003125	1,319	2,483	0,219	0,146	0,344	1,163	103646,500
	0,0015625	1,307	2,379	0,250	0,144	0,323	1,072	111746,000
	0,00078125	1,285	2,239	0,292	0,141	0,289	0,954	126746,600
12-этажное здание серии ИИС-04								
0,00653000	0,00206	1,861	2,496	0,193	0,260	0,352	0,633	81221,030
	0,00216	1,866	2,504	0,191	0,261	0,354	0,638	80619,380
	0,00226	1,868	2,511	0,189	0,261	0,355	0,643	80068,490

14-этажное здание

0,0125000	0,006250	2,333	3,127	0,134	0,293	0,399	0,794	128596,000
	0,003125	2,306	3,043	0,156	0,288	0,380	0,737	134937,500
	0,0015625	2,266	2,928	0,186	0,278	0,357	0,662	147001,000
	0,00078125	2,209	2,773	0,227	0,261	0,323	0,564	169468,600
0,006250	0,006250	2,264	3,118	0,139	0,280	0,395	0,854	130381,800
	0,003125	2,241	3,036	0,160	0,275	0,378	0,794	136694,000
	0,0015625	2,206	2,922	0,190	0,265	0,355	0,716	148710,900
	0,00078125	2,153	2,768	0,230	0,251	0,322	0,615	171108,700
0,003125	0,006250	2,167	3,105	0,145	0,257	0,390	0,937	133758,700
	0,003125	2,149	3,024	0,166	0,254	0,374	0,875	140025,000
	0,0015625	2,118	2,912	0,196	0,249	0,352	0,793	151965,500
	0,00078125	2,073	2,760	0,235	0,239	0,321	0,688	174243,900
0,0015625	0,006250	2,036	3,087	0,155	0,232	0,385	1,050	139985,200
	0,003125	2,022	3,007	0,175	0,230	0,370	0,985	146183,800
	0,0015625	1,998	2,897	0,204	0,225	0,348	0,899	158006,800
	0,00078125	1,956	2,747	0,242	0,217	0,318	0,789	180093,600
0,00078125	0,006250	1,866	3,062	0,167	0,199	0,379	1,196	151087,300
	0,003125	1,855	2,984	0,187	0,198	0,364	1,129	157192,900
	0,0015625	1,837	2,876	0,214	0,195	0,343	1,039	168848,400
	0,00078125	1,806	2,729	0,252	0,190	0,314	0,923	190650,200
0,000390625	0,006250	1,656	3,031	0,182	0,163	0,374	1,376	170037,600
	0,003125	1,648	2,954	0,201	0,162	0,358	1,306	176022,800
	0,0015625	1,645	2,848	0,228	0,160	0,337	1,213	187457,100
	0,00078125	1,612	2,704	0,265	0,157	0,309	1,092	208866,300

$\frac{\varepsilon_1}{E}$	$\frac{\varepsilon_2}{E}$	$\overline{T_1}$	$\overline{T_2}$	\overline{M}	$\overline{P_1}$	$\overline{P_2}$	$\overline{P_3}$	\overline{y}
14-этажное здание серии ИИС-04								
0,0065300	0,002060	2,226	2,974	0,177	0,271	0,366	0,746	142846,600
	0,002160	2,229	2,980	0,175	0,272	0,368	0,751	142002,300
	0,002260	2,231	2,987	0,173	0,272	0,369	0,756	141229,600
16-этажное здание								
0,0125000	0,006250	2,698	3,606	0,126	0,301	0,406	0,908	216034,000
	0,003125	2,671	3,521	0,146	0,296	0,391	0,850	224452,700
	0,0015625	2,631	3,404	0,172	0,286	0,367	0,773	240568,300
	0,00078125	2,572	3,245	0,209	0,269	0,338	0,674	270846,500
0,0062500	0,006250	2,628	3,597	0,130	0,289	0,402	0,968	218416,000
	0,003125	2,605	3,513	0,149	0,283	0,389	0,908	226800,600
	0,0015625	2,569	3,398	0,176	0,274	0,366	0,829	242861,400
	0,00078125	2,515	3,240	0,212	0,263	0,337	0,725	273056,800
0,0031250	0,006250	2,530	3,583	0,136	0,268	0,397	1,054	222951,900
	0,003125	2,511	3,501	0,155	0,266	0,385	0,991	231282,500
	0,0015625	2,480	3,387	0,181	0,260	0,363	0,907	247252,900
	0,00078125	2,432	3,232	0,216	0,250	0,336	0,800	277305,800
0,0015625	0,006250	2,395	3,564	0,144	0,244	0,391	1,170	231398,300
	0,003125	2,380	3,484	0,163	0,241	0,380	1,104	239648,400
	0,0015625	2,355	3,372	0,188	0,237	0,359	1,017	255478,500
	0,00078125	2,314	3,218	0,223	0,230	0,333	0,904	285300,600

0,00078125	0,006250	2,217	3,539	0,155	0,213	0,385	1,322	246659,100
	0,003125	2,206	3,460	0,173	0,212	0,375	1,254	254797,300
	0,0015625	2,186	3,350	0,198	0,209	0,353	1,163	270424,500
	0,00078125	2,154	3,199	0,232	0,204	0,328	1,045	299898,600
0,000390625	0,006250	1,993	3,506	0,169	0,178	0,380	1,513	273174,100
	0,003125	1,985	3,428	0,187	0,177	0,368	1,443	281164,800
	0,0015625	1,971	3,320	0,211	0,175	0,348	1,349	296520,300
	0,00078125	1,946	3,172	0,244	0,172	0,323	1,225	325509,100

16-этажное здание серии ИИС-04

0,0065300	0,002060	2,590	3,449	0,164	0,279	0,377	0,859	235008,500
	0,002160	2,593	3,459	0,162	0,280	0,379	0,864	233840,100
	0,002260	3,595	3,464	0,160	0,281	0,380	0,869	232848,000

18-этажное здание

0,0125000	0,006250	3,064	4,085	0,120	0,308	0,411	1,021	342322,800
	0,003125	3,037	3,999	0,137	0,302	0,399	0,962	353113,600
	0,0015625	2,996	3,881	0,161	0,292	0,376	0,885	373870,800
	0,00078125	2,935	3,719	0,195	0,277	0,350	0,784	413138,900
0,006250	0,006250	2,993	4,076	0,124	0,295	0,407	1,082	345387,300
	0,003125	2,970	3,992	0,141	0,290	0,397	1,021	356139,100
	0,0015625	2,933	3,874	0,164	0,282	0,374	0,941	376833,300
	0,00078125	2,878	3,714	0,197	0,272	0,349	0,836	416005,600
0,0031250	0,006250	2,893	4,062	0,129	0,277	0,403	1,169	351254,700
	0,003125	2,874	3,979	0,146	0,275	0,394	1,105	361944,400
	0,0015625	2,843	3,864	0,169	0,269	0,371	1,021	382534,300
	0,00078125	2,794	3,705	0,201	0,259	0,347	0,912	421540,900

$\frac{E_1}{E}$	$\frac{E_2}{E}$	$\overline{T_1}$	$\overline{T_2}$	\overline{M}	$\overline{P_1}$	$\overline{P_2}$	$\overline{P_3}$	\overline{y}
0,0015625	0,006250	2,755	4,043	0,136	0,253	0,398	1,288	362265,500
	0,003125	2,740	3,961	0,153	0,251	0,389	1,221	372862,100
	0,0015625	2,714	3,848	0,176	0,248	0,367	1,134	393288,900
	0,00078125	2,673	3,691	0,207	0,242	0,344	1,019	432025,200
0,00078125	0,006250	2,571	4,016	0,147	0,225	0,392	1,445	382372,300
	0,003125	2,559	3,936	0,162	0,223	0,383	1,377	392837,900
	0,0015625	2,539	3,824	0,185	0,221	0,362	1,285	413026,200
	0,00078125	2,506	3,671	0,216	0,216	0,340	1,165	451350,600
0,000390625	0,00625	2,336	3,981	0,160	0,191	0,385	1,646	417802,700
	0,003125	2,327	3,903	0,175	0,190	0,377	1,575	428090,400
	0,0015625	2,313	3,793	0,197	0,188	0,356	1,481	447955,000
	0,00078125	2,287	3,642	0,227	0,185	0,335	1,355	485698,200
18-этажное здание серии ИИС-04								
0,00653000	0,002060	2,955	3,926	0,154	0,286	0,385	0,972	366699,800
	0,002160	2,957	3,934	0,152	0,286	0,387	0,977	365245,900
	0,002260	2,960	3,942	0,151	0,287	0,388	0,982	363916,600

ПРИМЕР РАСЧЕТА

Определим наибольшее усилие, возникающее при сейсмических воздействиях силой 8 баллов в элементах продольной диафрагмы жесткости 12-этажного здания каркасно-панельной конструкции (рис. 3).

Здание прямоугольной формы в плане с сеткой колонн 6×6 м имеет в продольном направлении четыре одинаковые диафрагмы. Расчетные сейсмические нагрузки на одну диафрагму, приложенные в уровнях перекрытий равны:

$$S_1 = 0,34 \text{ тс}; \quad S_4 = 3,2 \text{ тс}; \quad S_7 = 7,8 \text{ тс}; \quad S_{10} = 13,4 \text{ тс};$$

$$S_2 = 1,02 \text{ тс}; \quad S_5 = 4,6 \text{ тс}; \quad S_8 = 9,6 \text{ тс}; \quad S_{11} = 15,4 \text{ тс};$$

$$S_3 = 2 \text{ тс}; \quad S_6 = 6,2 \text{ тс}; \quad S_9 = 11,4 \text{ тс}; \quad S_{12} = 17,2 \text{ тс}.$$

Расчетная продольная сила в колонне 1-го этажа от вертикальных эксплуатационных нагрузок принята равной $N_{к\text{верт}} = 390 \text{ тс}$.

1. Определим по формуле (1) равномерно-распределенную нагрузку q на диафрагму:

$$q = \frac{2 \cdot 2682,8}{39,6^2} = 3,42 \text{ тс/м}.$$

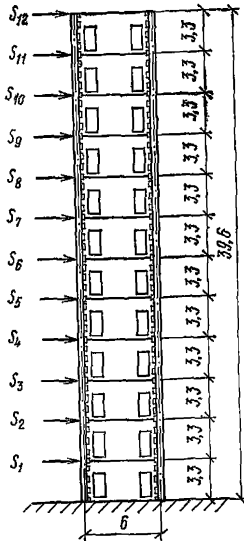


Рис. 3. Общий вид рассчитываемой диафрагмы

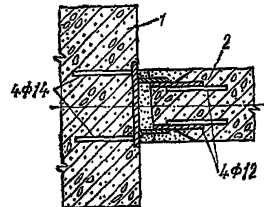
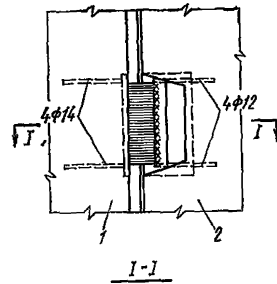


Рис. 4. Стык колонны с панелью диафрагмы
1 — колонна; 2 — панель диафрагмы

2 Грузовые члены K_1, K_2, K_3 найдем по формуле (2):

$$K_1 = 3,42 \cdot 39,6 = 135,4 \text{ тс};$$

$$K_2 = 0,5 \cdot 3,42 \cdot 39,6^2 = 2681,6 \text{ тс} \cdot \text{м};$$

$$K_3 = \frac{2 \cdot 2682,8}{3,15 \cdot 10^6 \cdot 39,6^2} = 1,08 \cdot 10^{-6} \text{ м}.$$

3. Коэффициенты жесткости ϵ_1 и ϵ_2 определим по формулам (3), (4), (5) (рис. 4):

$$\lambda_1 = \frac{6}{1,4 \cdot 4 \cdot 4 \cdot 350\,000} + \frac{6}{1,2 \cdot 4 \cdot 4 \cdot 315\,000} = 0,175 \cdot 10^{-5} \text{ см/кгс};$$

$$\lambda_2 = \frac{(120 + 0,2 \cdot 98)^3}{3 \cdot 147 \cdot 10^9} \left[1 + \frac{9 \cdot 147 \cdot 10^9}{(120 \cdot 0,2 \cdot 98)^2 \cdot 3,15 \cdot 10^6 \cdot 14 \cdot 98} \right] =$$

$$= 7,138 \cdot 10^9 \text{ см/кгс};$$

$$\epsilon_1 = \frac{1}{0,175 \cdot 10^5 \cdot 330} = 1731,6 \text{ кгс/см}^2;$$

$$\epsilon_2 = \frac{1}{7,138 \cdot 10^6 \cdot 330} = 424 \text{ кгс/см}^2.$$

4. Отношения равны:

$$\frac{\epsilon_1}{E_1} = \frac{1731,6}{3,5 \cdot 10^5} = 0,005; \quad \frac{\epsilon_2}{E_2} = \frac{424}{3,15 \cdot 10^5} = 0,0013.$$

5. Значения единичных усилий примем по табл. 1 прил. 1:

$$\bar{N}_1 = 3,3; \quad \bar{N}_2 = 2,09; \quad \bar{M} = 0,0086;$$

$$P = 0,527; \quad \bar{Q} = 0,894.$$

6. Максимальную сжимающую N_K^c силу в колонне определим по формуле (6):

$$N_K^c = 135,4 \cdot 3,3 = 446,8 \text{ тс}.$$

Найдем суммарную сжимающую силу, действующую на колонну в уровне 1-го этажа:

$$N = 446,8 + 390 = 836,8 \text{ тс}.$$

Полученное расчетное усилие в колонне превышает допустимое для колонны серии ИИС-04 с максимальной несущей способностью. Снижение нагрузки на колонны в ряде случаев может быть достигнуто увеличением числа диафрагм в здании. Однако это не всегда возможно исходя из архитектурно-планировочных решений. Рассмотрим вариант усиления конструкции диафрагмы путем непрерывного вертикального армирования краевых участков простенков. Данное конструктивное решение соответствует расчетной схеме 2.

Можно показать, что в данном примере усиление диафрагмы и увеличение ее боковой жесткости не повлияло на величины сейсмических сил, так как уменьшение периода свободных колебаний здания, подсчитанного с использованием формулы (12), не привело к увеличению коэффициента $\beta = 0,8$.

Определим усилия в элементах усиленной диафрагмы.

Сейсмические силы, грузовые члены и безразмерные коэффициенты, характеризующие податливости связей, принимаются как для типовой диафрагмы.

1 Значения единичных усилий найдем по табл. 3 прил. 2:

$$\bar{T}_1 = 2,135; \quad \bar{T}_2 = 2,794; \quad \bar{M} = 0,168; \quad \bar{P}_1 = 0,3;$$

$$\bar{P}_2 = 0,399; \quad \bar{P}_3 = 0,704; \quad \bar{Y} = 114\,000.$$

2. Нормальная сила в колонне равна:

$$N_k^c = 135,4 \cdot 2,135 = 289,1 \text{ тс};$$

$$N = 289,1 + 390 = 679,1 \text{ тс} (< 836,8 \text{ тс}).$$

Такое значение продольной силы соответствует несущей способности типовых колонн серии ИИС-04.

3. Нормальная сила в крайнем простенке равна:

$$N_{\text{пр}} = 135,4 \cdot 0,704 = 97 \text{ тс}.$$

4. Изгибающий момент в среднем простенке равен:

$$M_{\text{пр}} = 2682 \cdot 0,168 = 450 \text{ тс} \cdot \text{м}.$$

5. Определим усилие в одном сварном соединении:

$$S_c = 135,4 \frac{0,3}{4} = 10,2 \text{ тс}.$$

6. Поперечная сила в перемычке равна:

$$Q_{\text{ш}} = 135,4 \cdot 0,399 = 54,1 \text{ т}.$$

7. Величина прогиба верха диафрагмы от действия горизонтальных нагрузок равна:

$$Y = 115\,000 \cdot 1,08 \cdot 10^{-6} = 0,124 \text{ м}.$$

По этим усилиям производится проверка прочности элементов диафрагмы.

ПРИЛОЖЕНИЕ 4

ОПРЕДЕЛЕНИЕ ПРОГИБОВ И УСИЛИЙ В ЭЛЕМЕНТАХ ДИАФРАГМЫ

А. Для расчетной схемы 1

Рассмотрим напряженное состояние диафрагмы. Для этого вырежем двумя плоскими сечениями, параллельно основанию расчетный элемент диафрагмы j -го этажа. Здесь j — номер этажа, считая от уровня верха диафрагмы. Схема усилий на расчетный элемент диафрагмы показана на рис. 5

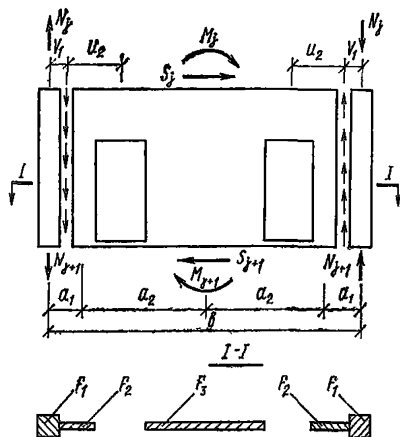


Рис. 5. Схема усилий на расчетный элемент диафрагмы

Запишем выражение для нормальной силы в колонне на уровне j -го этажа:

$$N_j = \frac{M_j}{2(a_1 + a_2)}, \quad (19)$$

где M_j — изгибающий момент в j -м уровне.

Поперечная сила в перемычках определяется в виде разности нормальных сил в колонне на уровне j -го и $(j+1)$ -го этажей

$$Q_{j \Pi} = N_{j+1} - N_j = q \frac{h^2}{b} \left(j - \frac{1}{2} \right). \quad (20)$$

Поперечные силы в перемычках вызывают изгибающие моменты в крайних простенках диафрагмы, равные:

$$M_j = Q_{j \Pi} a_2. \quad (21)$$

Допуская, что продольные силы, возникающие в горизонтальных сечениях диафрагмы при действии внешней нагрузки, воспринимаются только колоннами и крайними простенками, можно записать:

$$N_{j \text{ пр}} = (N_{j+1} - N_j) + N_j \frac{F_2}{F_1 + F_2}. \quad (22)$$

Горизонтальные поперечные силы, воспринимаемые шпонкой, равны:

$$S_j = \frac{N_j 2(V_1 + a_2)}{h} = q \frac{2a_2}{b} h \left(j - \frac{1}{2} \right). \quad (23)$$

Горизонтальное перемещение верха диафрагмы, обусловленное изгибом ее как консольной балки, сдвигом среднего простенка и деформацией перемычек, будет равно

$$Y(0) = \frac{q H^4}{4 E b^2 F_{\text{сп}}} + \frac{\sum_{j=1}^n S_j}{G F_3} h + \frac{\sum_{j=1}^n Q_j}{a_2 e_2 h}, \quad (24)$$

где

$$F_{\text{сп}} = \frac{F_1 + F_2}{2}. \quad (25)$$

Принимая $\frac{E}{G} = 2$ и обозначив $\frac{e_2}{E} = \bar{e}_2$, запишем:

$$\frac{E Y(0)}{q} = \frac{H^4}{4 b^2 F_{\text{сп}}} + \frac{2 \sum_{j=1}^n S_j}{q F_3} h + \frac{\sum_{j=1}^n P_{j \Pi}}{\bar{e}_2 q a_2}. \quad (26)$$

Так как

$$S_j = q \frac{2a_2}{b} h \left(j - \frac{1}{2} \right); \quad (27)$$

$$Q_{j \text{ II}} = q \frac{h^2}{b} \left(j - \frac{1}{2} \right); \quad (28)$$

$$\sum_{j=1}^n \left(j - \frac{1}{2} \right) = \frac{n^2}{2}, \quad (29)$$

горизонтальное перемещение верха диафрагмы будет равно:

$$\frac{E Y(0)}{q} = \frac{H^4}{4 b^2 F_{\text{CP}}} + \frac{2 a_2 H^2}{b F_3} + \frac{H^2}{2 b a_2 e_2}. \quad (30)$$

Выражения (20)—(30) были представлены в виде произведения грузовых членов и единичных усилий, вычисленных на ЭВМ для часто встречающихся случаев, и сведены в табл. 1 и 2.

Б. Для расчетной схемы 2

В соответствии с принятой расчетной схемой диафрагмы, описанной в Общей части и представленной на рис. 2, запишем систему исходных дифференциальных уравнений в следующем виде:

$$\left. \begin{aligned} Y'' \Sigma EI &= \frac{q x^2}{2} - 2 [T_1(x) a_1 + T_2(x) a_2]; \\ \frac{T_1''}{e_1} &= T_1 \left(\frac{1}{E F_1} + \frac{1}{E F_2} \right) - T_2 \frac{1}{E F_2} - Y'' a_1; \\ \frac{T_2''}{e_2} &= \frac{T_2 - T_1}{E F_2} - Y'' a_2 \end{aligned} \right\} \quad (31)$$

или, исключая Y'' , получим

$$\left. \begin{aligned} \delta_{11} T_1 + \delta_{12} T_2 &= \frac{E H^2}{e_1} T_1'' + q H \frac{a_1 H}{2 \Sigma I} x^2; \\ \delta_{12} T_1 + \delta_{22} T_2 &= \frac{E H^2}{e_2} T_2'' + q H \frac{a_2 H}{2 \Sigma I} x^2, \end{aligned} \right\} \quad (32)$$

где

$$\begin{aligned} \delta_{11} &= H^2 \left(\frac{1}{F_1} + \frac{1}{F_2} + \frac{2 a_1^2}{\Sigma I} \right); & \delta_{22} &= H^2 \left(\frac{1}{F_2} + \frac{2 a_2^2}{\Sigma I} \right); \\ \delta_{12} &= H^2 \left(-\frac{1}{F_2} + \frac{2 a_1 a_2}{\Sigma I} \right). \end{aligned} \quad (33)$$

Решение системы (32) с граничными условиями

$$T_1(0) = T_2(0) = 0; \text{ и } T_1'(H) = T_2'(H) = 0$$

будет иметь вид:

$$T_1 = q H \left\{ \alpha_1 \xi^2 + \beta_1 + [C_1 \operatorname{ch}(\lambda_1 \xi) + F_1 \operatorname{sh}(\lambda_1 \xi)] \sqrt{\frac{\varepsilon_1}{\varepsilon_2}} + \right. \\ \left. + [C_2 \operatorname{ch}(\lambda_2 \xi) + F_2 \operatorname{sh}(\lambda_2 \xi)] \sqrt{\frac{\varepsilon_1}{\varepsilon_2}} \right\}; \quad (34)$$

$$T_2 = q H \{ \alpha_2 \xi^2 + \beta_2 + [C_1 \operatorname{ch}(\lambda_1 \xi) + F_1 \operatorname{sh}(\lambda_1 \xi)] D_1 + \\ + [C_2 \operatorname{ch}(\lambda_2 \xi) + F_2 \operatorname{sh}(\lambda_2 \xi)] D_2 \}, \quad (35)$$

$$\text{где } \xi = \frac{x}{h};$$

$$\lambda_j = \sqrt{\sqrt{\frac{\varepsilon_1}{E} \frac{\varepsilon_2}{E}} \mu_j} \quad (j = 1, 2). \quad (36)$$

μ_1 и μ_2 определяются из уравнения:

$$\left| \begin{array}{cc} \delta_{11} - \sqrt{\frac{\varepsilon_2}{\varepsilon_1}} \mu & \delta_{12} \\ \delta_{12} & \delta_{22} = \sqrt{\frac{\varepsilon_1}{\varepsilon_2}} \mu \end{array} \right| = 0; \quad (37)$$

$$D_j = \frac{\mu_j - \delta_{11} \sqrt{\frac{\varepsilon_1}{\varepsilon_2}}}{\delta_{12}} \quad (j = 1, 2); \quad (38)$$

$$F_1 = \frac{G_1}{\lambda_1 \operatorname{ch} \lambda_1} - C_1 \operatorname{th} \lambda_1; \quad (39)$$

$$F_2 = \frac{G_2}{\lambda_2 \operatorname{ch} \lambda_2} - C_2 \operatorname{th} \lambda_2. \quad (40)$$

Значения величин α_1 ; α_2 ; β_1 ; β_2 ; G_1 ; G_2 ; C_1 ; C_2 определяются из следующих систем уравнений:

$$\left. \begin{array}{l} \delta_{11} \alpha_1 + \delta_{12} \alpha_2 = \frac{a_1 H^3}{2 \Sigma I}; \\ \delta_{12} \alpha_1 + \delta_{22} \alpha_2 = \frac{a_2 H^3}{2 \Sigma I}; \end{array} \right\} \quad (41)$$

$$\left. \begin{array}{l} \delta_{11} \beta_1 + \delta_{12} \beta_2 = \frac{2 E}{\varepsilon_1} \alpha_1, \\ \delta_{12} \beta_1 + \delta_{22} \beta_2 = \frac{2 E}{\varepsilon_2} \alpha_2; \end{array} \right\} \quad (42)$$

$$\left. \begin{aligned} G_1 + G_2 &= -2 \sqrt{\frac{\varepsilon_2}{\varepsilon_1}} \alpha_1, \\ G_1 D_1 + G_2 D_2 &= -2 \alpha_2; \end{aligned} \right\} \quad (43)$$

$$\left. \begin{aligned} C_1 + C_2 &= -\sqrt{\frac{\varepsilon_2}{\varepsilon_1}} \beta_1; \\ C_1 D_1 + C_2 D_2 &= -\beta_2. \end{aligned} \right\} \quad (44)$$

Выражения в фигурных скобках уравнений (34) и (35) обозначим через \bar{T}_1 и \bar{T}_2 , получим:

$$T_1 = q H \bar{T}_1; \quad T_2 = q H \bar{T}_2. \quad (45)$$

Изгибающий момент в шпренгках диафрагмы будет равен:

$$\begin{aligned} M = Y'' \Sigma E I &= \frac{q x^2}{2} - 2 q H (\bar{T}_1 \alpha_1 + \bar{T}_2 \alpha_2) = \frac{q H^2}{2} \left[\xi^2 - \right. \\ &\left. - 4 \left(\bar{T}_1 \frac{\alpha_1}{H} + \bar{T}_2 \frac{\alpha_2}{H} \right) \right]. \end{aligned} \quad (46)$$

Обозначив в уравнении (37) выражение в квадратных скобках через M , получим

$$M = \frac{q H^2}{2} \bar{M}. \quad (47)$$

В выражениях (45)–(47) значения коэффициентов \bar{T}_1 , \bar{T}_2 , \bar{M} были вычислены на ЭВМ для часто встречающихся случаев и сведены в табл. 3 и 4.

СОДЕРЖАНИЕ

	Стр.
Введение	3
1. Общие положения	4
2. Определение усилий в элементах диафрагмы типовой конструкции серии ИИС-04, не имеющей непрерывного вертикального армирования	5
3. Определение усилий в элементах диафрагмы усиленной типовой конструкции, имеющей непрерывное вертикальное армирование	7
<i>Приложение 1.</i> Единичные величины усилий и прогибов в элементах диафрагмы типовой конструкции, не имеющей непрерывного вертикального армирования	9
<i>Приложение 2.</i> Единичные величины усилий и прогибов в элементах диафрагмы усиленной типовой конструкции, имеющей непрерывное вертикальное армирование	13
<i>Приложение 3.</i> Пример расчета	31
<i>Приложение 4.</i> Определение прогибов и усилий в элементах диафрагмы	33

**ЦНИИЭП лечебно-курортных зданий Госгражданстроя
при Госстрое СССР**

**Рекомендации
по расчету сборных железобетонных
диафрагм жесткости для каркасно-панельных зданий**

Редакция инструктивно-нормативной литературы

Зав. редакцией Г. А. Жигачева

Редактор Л. Т. Калачева

Мл. редактор Л. М. Климова

Технический редактор Ю. Л. Циханкова

Корректоры О. В. Стигнеева, Н. О. Родионова

Сдано в набор 2/XII 1977 г.
Т-05620

Формат 84×108¹/₃₂

Подписано к печати 21/II 1978 г.

Бумага тип. № 3

2,1 усл. печ. л.

(уч.-изд. 2,12 л.)

Тираж 20 000 экз.

Изд. № XII—7372

Зак. № 700

Цена 10 коп.

Стройиздат

103006, Москва, Каляевская, 23а

**Подольский филиал ПО «Периодика» Союзполиграфпрома
при Государственном комитете Совета Министров СССР
по делам издательства, полиграфии и книжной торговли
г. Подольск, ул. Карова, 25**