

**ЦЕНТРАЛЬНЫЙ
НАУЧНО-ИССЛЕДОВАТЕЛЬСКИЙ
И ПРОЕКТНО-ЭКСПЕРИМЕНТАЛЬНЫЙ
ИНСТИТУТ ОРГАНИЗАЦИИ, МЕХАНИЗАЦИИ
И ТЕХНИЧЕСКОЙ ПОМОЩИ СТРОИТЕЛЬСТВУ
ГОССТРОЯ СССР**

РЕКОМЕНДАЦИИ

**ПО ОСУЩЕСТВЛЕНИЮ
ОПЕРАЦИОННОГО
КОНТРОЛЯ
КАЧЕСТВА ВЫПОЛНЕНИЯ
СТРОИТЕЛЬНО-
МОНТАЖНЫХ РАБОТ**



МОСКВА — 1973

ЦЕНТРАЛЬНЫЙ
НАУЧНО-ИССЛЕДОВАТЕЛЬСКИЙ
И ПРОЕКТНО-ЭКСПЕРИМЕНТАЛЬНЫЙ
ИНСТИТУТ ОРГАНИЗАЦИИ, МЕХАНИЗАЦИИ
И ТЕХНИЧЕСКОЙ ПОМОЩИ СТРОИТЕЛЬСТВУ
ГОССТРОЯ СССР

РЕКОМЕНДАЦИИ
ПО ОСУЩЕСТВЛЕНИЮ
ОПЕРАЦИОННОГО
КОНТРОЛЯ
КАЧЕСТВА ВЫПОЛНЕНИЯ
СТРОИТЕЛЬНО-
МОНТАЖНЫХ РАБОТ



ИЗДАТЕЛЬСТВО ЛИТЕРАТУРЫ ПО СТРОИТЕЛЬСТВУ

Москва—1973

Рекомендации по осуществлению операционного контроля качества выполнения строительно-монтажных работ разработаны ЦНИИОМТП Госстроя СССР (исполнитель инж. Е. М. Золотников), НИИСП Госстроя Украинской ССР (исполнитель инж. Л. И. Покрас).

Рекомендации согласованы с Отделом технического нормирования и стандартизации Госстроя СССР и Госстройинспекцией Госстроя СССР.

1. Настоящие Рекомендации устанавливают общий порядок операционного контроля качества выполнения строительно-монтажных и специальных строительных работ при строительстве зданий и сооружений различного назначения, строящихся в обычных районах и в районах с особыми природными условиями (сейсмические, распространения вечномерзлых просадочных и других грунтов и т. д.).

2. Рекомендации являются обязательными для строительно-монтажных и специализированных строительных организаций независимо от их ведомственной подчиненности, а также для технического надзора заказчика (застройщика), авторского надзора проектных организаций.

3. Основными задачами операционного контроля качества выполнения строительно-монтажных и специальных строительных работ являются:

обеспечение соответствия выполняемых строительно-монтажных и специальных строительных работ проекту и требованиям нормативных документов по строительству, утвержденных или согласованных Госстроем СССР;

своевременное выявление причин возникновения дефектов при производстве работ и принятие мер по их устранению;

повышение ответственности непосредственных исполнителей (рабочих звеньев, бригад) за качество выполнения работ.

4. Операционный контроль качества выполнения строительно-монтажных работ возлагается на производителей работ и мастеров, осуществляющих руководство строительством зданий и сооружений.

В необходимых случаях к операционному контролю привлекаются строительные лаборатории и геодезическо-маркшейдерские службы, а также специалисты, занимающиеся контролем отдельных видов работ;

осуществляется в соответствии со схемами операционного контроля качества выполнения работ (СОКК),

прилагаемыми к технологическим картам, являющимся составной частью проектов производства работ (ППР), утверждаемых инженерами строительно-монтажных или специализированных строительных организаций в соответствии с Инструкцией о порядке составления и утверждения проектов организации строительства и проектов производства работ (СН 47-67), утвержденной Госстроем СССР.

На строительство объектов, для которых не разрабатываются технологические карты, группы подготовки производства и проектирования производства работ строительных организаций обязаны выдавать типовые или повторного применения СОКК.

5. Составление СОКК осуществляется на основании требований нормативных документов по строительству и государственных стандартов.

6. СОКК должны содержать:

эскизы конструкций с указанием допускаемых отклонений по СНиП, а в необходимых случаях основные характеристики качества материала или конструкций (прочность, морозостойкость, огнестойкость и т. п.);

перечень операций, выполнение которых должен проверить производитель работ или мастер;

данные о составе контроля, устанавливаемом на основании требований нормативных документов по строительству и рабочих чертежей с указанием, что необходимо проверить (например, сечение арматуры и расположение арматурных стержней; соответствие действительных размеров элементов проектным; замоноличивание плит перекрытий и покрытий, связь их между собой, а также с обвязками и антисейсмическими поясами и т. п.);

указание о способе контроля выполняемых операций — как и чем должна осуществляться проверка (визуально, инструментально — название измерительных приборов и инструментов и т. п.);

сроки проведения контроля;

перечень скрытых работ, подлежащих сдаче представителям технического надзора заказчика (застройщика);

перечень операций, контролируемых с участием строительной лаборатории, геодезическо-маркшейдерской службы (соблюдение геометрических параметров проекта, точности переноса в натуру проектных данных

и т. п.), а также специалистов, занимающихся контролем отдельных видов работ;

Схема вычерчивается форматом 420×297 мм, уменьшаемым при перепечатании до требуемых размеров.

Пример СОКК дан в приложении.

7. Перечень скрытых работ, подлежащих сдаче представителям технического надзора заказчика, определяется составителями СОКК на основании СНиП и других нормативных документов, при этом указывается последовательность сдачи скрытых работ (например, сварка закладных деталей до производства антикоррозионной защиты и т. п.).

Примечание. В указанный перечень надлежит обязательно включать работы по закладке выпусков арматуры (анкеров) в фундаменты, опоры, перекрытия с целью использования их при устройстве антисейсмических поясов.

8. При определении перечня операций, контролируемых с участием строительной лаборатории, геодезическо-маркшейдерской службы, а также специалистов, занимающихся контролем отдельных видов работ, следует руководствоваться действующим Типовым положением о лабораториях строительно-монтажных организаций и их производственных предприятий, Положением о геодезическо-маркшейдерской службе в строительно-монтажных организациях и другими нормативными документами, утвержденными или согласованными Госстроем СССР.

9. СОКК разрабатываются по заказам подрядных строительных организаций трестами Оргтехстрой (Оргстрой), группами подготовки и проектирования производства работ строительно-монтажных и специализированных строительных организаций, а для экспериментального строительства — проектными и научно-исследовательскими институтами.

10. Руководство строительно-монтажной или специализированной строительной организации не позднее чем за 15 дней до начала работ должно передать непосредственному руководителю работ по строительству здания или сооружения (производителю работ, мастеру) СОКК в комплекте с ППР и технологическими картами. СОКК должны предъявляться по требованию лиц, контролирующих качество строительства.

11. Началу строительно-монтажных и специальных строительных работ должна предшествовать проверка

производителями работ и мастерами с участием в необходимых случаях представителей строительных лабораторий качества строительных материалов, изделий, полуфабрикатов, конструкций (по мере их поступления на строительство), а также соответствия данных паспортов и сертификатов на них требованиям проектов.

12. Все выявленные в ходе операционного контроля дефекты (отклонения от проектов, стандартов, требований нормативных документов по строительству) должны быть устранены до начала последующих операций (работ).

13. Организация операционного контроля и установление надзора за его осуществлением возлагаются на начальников и главных инженеров строительно-монтажных и специализированных строительных организаций (участков, управлений, трестов и др.).

14. Главные инженеры строительно-монтажных и специализированных строительных организаций обязаны до начала работ на объекте обеспечить:

инструктаж линейного инженерно-технического персоналастроек и цехов о порядке проведения операционного контроля, оформляемый соответствующей записью в журнале работ по строительству объекта;

изучение всеми инженерно-техническими работниками и рабочими требований СНиП при выполнении строительно-монтажных работ в районах с особыми природными условиями, проверку знаний этих работников, оформление результатов этой проверки;

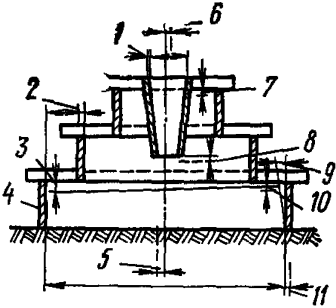
инструктаж вновь зачисляемых на работу инженерно-технических работников о порядке осуществления операционного контроля качества выполнения работ.

15. Инженерно-технические работники, осуществляющие операционный контроль качества строительно-монтажных и специальных строительных работ, обязаны вести учет производственного брака и дефектов, выявленных в процессе указанного контроля, и вносить в журналы работ по строительству объектов.

СХЕМА ОПЕРАЦИОННОГО КОНТРОЛЯ КАЧЕСТВА РАБОТ

(Установка опалубки фундаментов)

1 — отклонения внутренних размеров (длины, ширины) стаканов фундаментов зданий — 15 мм; 2 — отклонения уступов в плане — 20 мм; 3 — отклонения от горизонтали ± 5 мм; 4 — отклонения в расположении отверстий для соединительных элементов (клиньев, болтов и т. п.) — 0,5 мм; 5 — смещение относительно разбивочных осей нижнего ряда ± 20 мм; 6 — смещение относительно разбивочных осей стаканов и блоков верхнего ряда ± 10 мм; 7 — допускаемое отклонение верха фундаментов ± 5 мм; 8 — отклонения отметок опорных поверхностей фундаментов от проектных — 20 мм; 9 — отклонения от вертикали или от проектного наклона плоскостей опалубки на всю высоту фундамента — 20 мм, на 1 м высоты — 5 мм; 10 — отклонения отметок обрезов фундамента ± 15 мм; 11 — отклонения в длине и ширине щитов и каркасов для них — 5 мм.



Примечание. Если работы на объекте возглавляет один руководитель (прораб или мастер), он выполняет все контрольные функции по схеме.

Кто контролирует	Операции, подлежащие контролю	Что контролируется	Как контролируется	Когда контролируется	Кто правится к проверке	Какие работы относятся к скрытым
Мастер	Подготовительные работы	Соответствие проекту и качеству опалубочных щитов, блоков и креплений, геометрические размеры всех элементов, состояние материалов опалубки	Визуально, стальной метр	До установки опалубки	—	—
		Правильность хранения элементов опалубки	Визуально	То же	—	—

Кто контролирует	Операция, подлежащая контролю	Что контролируется	Как контролируется	Когда контролируется	Кто привлекается к проверке	Какие работы относятся к скрытым
Установка опалубки		Соблюдение проектных отметок уступов, верха опалубки, дна стаканов, размеры уступов, горизонтальность и вертикальность опалубки	Нивелир, отвес, уровень, стальной метр	В ходе установки опалубки ярусов	—	—
		Качество креплений опалубки, закрепление опалубки, выполнение сопряжений	Визуально	То же	—	—
		Качество внутренней поверхности опалубки, очистка от мусора, наледи	То же	»	—	—
Подготовительные работы	Подготовительные работы	Состояние основания	»	До установки опалубки	—	+
	Установка опалубки	Соответствие положения нижнего яруса опалубки установочным осям	Теодолит, отвес, стальная рулетка	После установки нижнего яруса до закрепления	Геодезист	—
Про- раб	Установка опалубки	Соответствие положения верхнего яруса и стакана установочным осям	Теодолит, отвес, стальная рулетка	После установки опалубки, верхнего яруса и стакана	Геодезист	—
		Точность установки закладных деталей и их закрепление	Стальной метр	После установки опалубки	—	—

ЦНИИОМТП ГОССТРОЯ СССР
РЕКОМЕНДАЦИИ ПО ОСУЩЕСТВЛЕНИЮ
ОПЕРАЦИОННОГО КОНТРОЛЯ КАЧЕСТВА ВЫПОЛНЕНИЯ
СТРОИТЕЛЬНО-МОНТАЖНЫХ РАБОТ

• • •

Москва, К-31, Кузнецкий мост, д. 9, Стройиздат

• • •

Редактор издательства В. В. Петрова
Технический редактор К. Е. Тархова
Корректор М. Ф. Казакова

Сдано в набор 22/XI—1972 г. Подписано к печати 13/XII 1972 г.

Г-20 235 Бумага типографская № 2 84×108¹/₃₂ — 0.125 бум. л.

0,42 усл. печ. л. (уч.-изд. 0,4 л.)

Тираж 50.000 экз. Изд. № XII—3936 Зак. № 463 Цена 3 коп.

Подольская типография Главполиграфпрома
Государственного комитета Совета Министров СССР
по делам издательств, полиграфии и книжной торговли
г. Подольск, ул. Кирова, д. 25