

**НАУЧНО-ИССЛЕДОВАТЕЛЬСКИЙ ИНСТИТУТ
БЕТОНА И ЖЕЛЕЗОБЕТОНА
ГОССТРОЯ СССР**

**РЕКОМЕНДАЦИИ
ПО ПРОЕКТИРОВАНИЮ
КОНСТРУКЦИЙ
ИЗ ЛЕГКИХ БЕТОНОВ**



Москва — 1970

СОДЕРЖАНИЕ

Предисловие	3
1. Общие положения	5
2. Материалы для бетонных и железобетонных конструкций	6
3. Расчетные характеристики материалов	13
4. Основные расчетные положения	14
5. Определение напряжений в предварительно напряженных элементах	15
6. Расчет элементов бетонных конструкций по прочности	17
7. Расчет элементов железобетонных конструкций по прочности	20
8. Расчет предварительно напряженных элементов по образованию трещин	24
9. Расчет элементов железобетонных конструкций по деформациям	24
10. Расчет элементов железобетонных конструкций по раскрытию трещин	27
11. Расчет элементов железобетонных конструкций, подвергающихся многократно повторяющимся нагрузкам	27
12. Общие конструктивные требования	28
13. Дополнительные указания по конструированию предварительно напряженных железобетонных конструкций	32
Приложение	

НИИЖБ
Рекомендации по проектированию конструкций
из легких бетонов

* * *

Стройиздат

Москва, К-31, Кузнецкий мост, д. 9

* * *

Редактор издательства Дрозд Т. А.
Технический редактор Бочкова Н. Г.

Корректор Зайцева И. А.

Сдано в набор 2/II 1970 г. Подписано к печати 24/IV 1970 г.
Т-04256 Бумага 84×108¹/₃₂ д. л. 0,5 бум. л. 1,68 усл. л. 1,68 усл. л.
(уч.-изд. 1,9 л.)
Тираж 25.000 экз. Изд. № XII-2504. Зак. 106. Цена 1 руб. 10 коп.

Подольская типография Главполиграфпрома
Комитета по печати при Совете Министров СССР
г. Подольск, ул. Кирова, д. 25.

НАУЧНО-ИССЛЕДОВАТЕЛЬСКИЙ ИНСТИТУТ
БЕТОНА И ЖЕЛЕЗОБЕТОНА
ГОССТРОЯ СССР

РЕКОМЕНДАЦИИ
ПО ПРОЕКТИРОВАНИЮ
КОНСТРУКЦИИ
ИЗ ЛЕГКИХ БЕТОНОВ



ИЗДАТЕЛЬСТВО ЛИТЕРАТУРЫ ПО СТРОИТЕЛЬСТВУ
Москва—1970

Настоящие Рекомендации составлены в развитие главы СНиП II-V.1-62 «Бетонные и железобетонные конструкции. Нормы проектирования» с изменениями, утвержденными постановлением Госстроя СССР от 29 сентября 1969 г. № 116 в части проектирования конструкций из легких бетонов.

Этим же постановлением Госстроя СССР признаны утратившими силу «Указания по проектированию железобетонных конструкций из легких бетонов марок 100 и ниже» (СН 279-64).

Рекомендации содержат данные, необходимые для проектирования бетонных и железобетонных конструкций из легких бетонов марок 35—400, и предназначаются для инженерно-технических работников проектных и строительного-монтажных организаций, а также предприятий, изготовляющих конструкции из легких бетонов.

Рекомендации разработаны лабораторией конструкций из легких бетонов НИИЖБ совместно с Центральной лабораторией прочности крупнопанельных и каменных конструкций ЦНИИСК им. Кучеренко Госстроя СССР, тремя лабораториями (сопротивления железобетона; легких бетонов и изделий; большепролетных конструкций) АИСМ Госстроя Армянской ССР, с лабораторией легких бетонов и физико-механических исследований Минского НИИСМ Минстройматериалов СССР, при участии лаборатории легких бетонов НИИЖБ и кафедры бетонных и железобетонных конструкций РИСИ.

ПРЕДИСЛОВИЕ

Настоящие «Рекомендации по проектированию конструкций из легких бетонов» составлены в развитие главы СНиП II-V.1-62 «Бетонные и железобетонные конструкции. Нормы проектирования» с учетом внесенных в нее изменений, поправок и дополнений¹.

При составлении в 1960—1962 гг. главы СНиП II-V.1-62 многие особенности проектирования конструкций из легких бетонов на пористых заполнителях не были освещены ввиду отсутствия к тому времени достаточных экспериментальных данных. За последние годы в нашей стране и за рубежом накоплен большой опыт проектирования и применения конструкций из легких бетонов.

В настоящих Рекомендациях унифицированы требования по проектированию конструкций из легких бетонов, содержащиеся в главе СНиП II-V.1-62, а также приведен ряд новых требований с учетом опыта проектирования легкобетонных конструкций в СССР и за рубежом, накопленного за последние годы. Существенно важным положением настоящих Рекомендаций является включение в них новых видов легких бетонов, легких бетонов проектных марок по прочности на сжатие 350 и 400, а также снятие ряда ограничений по области применения легкобетонных конструкций. Это даст возможность более широко и эффективно применять различные виды легких бетонов, более рационально использовать местные строительные материалы, обеспечить снижение веса несущих и ограждающих конструкций.

Легкие бетоны рекомендуется широко применять в первую очередь в районах, где стоимость пористых заполнителей не превышает или ниже стоимости плотных заполнителей, а также в случаях, если применение более дорогих пористых заполнителей значительно снижает вес конструкций и этим уменьшается стоимость строительства в целом. Применение конструкций из легких бетонов особенно эффективно при большой величине постоянной нагрузки по отношению к общей. По-

¹ Опубликованы в «Бюллетене строительной техники», 1964, № 7; 1967, № 8. Они же опубликованы в «Сборниках изменений, поправок и дополнений», внесенных в СНиП (по состоянию на 1 июля 1966 г.), Стройиздат, 1966 и (по состоянию на 1 июля 1967 г.), Стройиздат, 1968, а также в «Бюллетене строительной техники», 1969, № 12.

этому такие конструкции рекомендуются к применению в южных, а также в сейсмических районах, где влияние снижения веса конструкций весьма существенно.

Данные, включенные в настоящие Рекомендации, основаны на результатах экспериментальных и теоретических исследований, которые выполняли: НИИЖБ, ЦНИИСК им. Кучеренко, НИИСФ и Донецкий ПромстройНИИпроект Госстроя СССР, ЦНИИЭП жилища Госгражданстроя, АИСМ Госстроя Армянской ССР, НИИ строительства и архитектуры Госстроя Литовской ССР, ВНИИЖелезобетон, Минский НИИСМ, НИИСМИ (Киев), СибНИИСтромпроект, Львовский филиал Киевского НИИСМИ Минстройматериалов СССР, ТНИСГЭИ Минэнерго СССР, Белорусский политехнический институт, Казанский инженерно-строительный институт, Кавказский политехнический институт, Тульский политехнический институт, Ростовский инженерно-строительный институт и др.

В Рекомендациях порядковые номера разделов, пунктов и формул соответствуют порядковым номерам главы СНиП II-V.1-62. Кроме того, в Рекомендациях есть свои таблицы и формулы, нумерация которых дана независимо от главы СНиП II-V.1-62, но в этих случаях в скобках указывается номер соответствующей таблицы СНиП II-V.1-62.

Пункты главы СНиП II-V.1-62, требования которых полностью распространяются на конструкции из легких бетонов» в Рекомендациях не приводятся; в этих случаях даны только соответствующие ссылки на пункты главы СНиП II-V.1-62.

Рекомендации рассмотрены Отделом технического нормирования и стандартизации Госстроя СССР и рекомендованы для пользования при проектировании бетонных и железобетонных конструкций из легких бетонов всеми проектными организациями независимо от их ведомственной подчиненности.

Ответственным за подготовку и выпуск настоящих Рекомендаций является лаборатория конструкций из легких бетонов НИИЖБ Госстроя СССР (канд. техн. наук Н. А. Корнев и А. А. Кудрявцев).

Замечания и пожелания по настоящим Рекомендациям просьба направлять по адресу: Москва, Ж-389, 2-я Институтская, д. 6, НИИЖБ Госстроя СССР.

Директор НИИ бетона и железобетона К. В. МИХАЙЛОВ

1. ОБЩИЕ ПОЛОЖЕНИЯ

1.1. Пункт принимается во главе СНиП II-V.1-62 с дополнением примечаний.

Примечания: 1. Рекомендации не распространяются на проектирование бетонных и железобетонных конструкций из легких бетонов гидротехнических сооружений, мостов, труб, автомобильных дорог, аэродромных покрытий (или конструкций подобного назначения), армированных легобетонных конструкций и конструкций из легких бетонов автоклавного твердения, а также золобетонцов.

2. Определение «плотный» и «поризованные легкие бетоны» приняты по главе СНиП I-B.3-62 «Бетоны на неорганических вяжущих и заполнителях».

3. К двух- и трехслойным относятся элементы конструкций, состоящие из слоя теплоизоляционного легкого бетона и одного или двух несущих слоев толщиной не менее 30 мм из обычного тяжелого бетона или легкого бетона. Все два или три слоя бетона при изготовлении конструкций укладываются без перерыва.

1.2. Пункт принимается по главе СНиП II-V.1-62 с учетом следующего дополнения.

Теплотехнический расчет ограждающих конструкций из легких бетонов должен производиться в соответствии с требованиями главы СНиП II-A.7-62 «Строительная теплотехника. Нормы проектирования».

Примечание. Теплотехнические характеристики для плотных легких бетонов, не указанные в главе СНиП II-A.7-62, а также для поризованных легких бетонов рекомендуется принимать по опытным данным, а при их отсутствии — как для соответствующей разновидности (по наименованию крупного заполнителя) плотных легких бетонов такого же объемного веса.

1.3. Пункт принимается по главе СНиП II-V.1-62 с учетом дополнения.

Область применения бетонных и железобетонных конструкций из легких бетонов в зависимости от агрессивности среды, температурно-влажностного режима помещений рекомендуется определять по «Указаниям по проектированию антикоррозионной защиты строительных конструкций» (СН 262-67).

Примечание. Изделия из плотных легких бетонов марок 100 и ниже, приготовленных с применением вспученного перлитового и вермикулитового песка, могут применяться без специальной защиты (при наличии фактурных слоев из бетона или раствора) для конструкций жилых, общественных и производственных зданий с сухим и нормальным температурно-влажностным режимом, а изделия из поризованных легких бетонов (также при наличии фактурных слоев) — при влажности внутренних помещений не более 75%.

1.4.—1.9. Пункты принимаются по главе СНиП II-V.1-62.

1.10. Пункт принимается по главе СНиП II-V.1-62 с учетом следующего дополнения.

Изгибаемые бетонные элементы из легких бетонов с конструктивным армированием допускается применять в ограждающих конструкциях жилых, общественных и промышленных зданий в том случае, если толщина элемента назначается из теплотехнических условий и при этом по расчету на прочность не требуется армирования (за исключением конструктивного).

1.11—1.20. Пункты принимаются по главе СНиП II-V.1-62.

1.21. Пункт принимается по главе СНиП II-V.1-62 с учетом следующего дополнения.

В рабочих чертежах конструкций из легких бетонов рекомендуется указывать также принятую разновидность и структуру легкого бетона с указанием вида заполнителей, объемного веса крупного заполнителя, а при необходимости и мероприятия по антикоррозионной защите конструкций в соответствии с «Указаниями по проектированию антикоррозионной защиты строительных конструкций» (СН 262-67).

Для элементов наружных ограждающих конструкций, кроме того, указываются их влажность при отпуске изделий с завода и требования к фактурным слоям конструкции.

2. МАТЕРИАЛЫ ДЛЯ БЕТОННЫХ И ЖЕЛЕЗОБЕТОННЫХ КОНСТРУКЦИЙ

Бетон

2.1. Легкий бетон для бетонных и железобетонных конструкций применяется следующих проектных марок по прочности на сжатие: 35, 50, 75, 100, 150, 200, 250, 300, 350 и 400, а при наличии обоснованных экспериментальных данных — проектной марки 500.

Для железобетонных конструкций без предварительного напряжения минимальная проектная марка легкого бетона должна быть не ниже М35. Железобетонные предварительно напряженные элементы или их части, в которых располагается напрягаемая арматура, рекомендуется выполнять из легкого бетона проектной марки не ниже М150.

В конструкциях, подлежащих расчету на выносли-

вость, применение легкого бетона проектной марки ниже 200 не рекомендуется.

Для бетонных конструкций не рекомендуется применять легкий бетон проектной марки выше М300.

Объемный вес легких бетонов в высушенном до постоянного веса состоянии в зависимости от вида заполнителей и объемного веса крупного заполнителя принимают по табл. 1—3 настоящих Рекомендаций.

Примечание. Допускается применение бетонов на щебенистых пористых заполнителях с максимальным объемным весом его в сухом состоянии более указанных в табл. 1, но не свыше 2000 кг/м³. Расчет конструкций из таких бетонов разрешается производить в соответствии с требованиями настоящих Рекомендаций как для соответствующих бетонов по названию крупного заполнителя и объемного веса, равного 1800 кг/м³.

Таблица 1

Объемный вес плотного легкого бетона в высушенном состоянии

Объемный насыпной вес пористого крупного заполнителя в кг/м ³	Объемный вес легкого бетона в кг/м ³ при его проектной марке								
	35 и 50		75 и 100		150 и 200		250 и 300		350 и 400
	при мелком заполнителе (песке)								
	пористом	пористом	кварцевом	пористом	кварцевом	пористом	кварцевом	кварцевом или пористом	

А. Керамзитобетон

300	900	1000	1300	—	1400	—	—	—
400	1000	1100	1400	1200	1500	—	1600	—
500	1100	1200	1500	1400	1600	1500	1700	1800
600	1200	1300	1600	1500	1700	1600	1800	1800
800	1400	1500	1800	1600	1800	1700	1800	1800

Б. Аглопоритобетон и шлакопемзобетон

400	1100	1200	1600	1300	1600	—	—	—
500	1200	1300	1600	1400	1700	—	—	—
600	1300	1400	1700	1500	1800	1600	1800	1800
700	1400	1500	1700	1600	1800	1700	1800	1800
800	1500	1600	1800	1700	1800	1800	1800	1800

В. Легкий бетон на естественных крупном и мелком заполнителях

400	1100	1200	—	1400	—	—	—	—
600	1300	1400	—	1500	—	1600	—	—
800	1500	1600	—	1700	—	1700	—	1800
1000	—	—	—	1900	—	1800	—	1800

Примечания. 1. Данные табл. 1 (графы 2, 3, 5, 7, 9) относятся к легким бетонам, в которых в качестве мелкого пористого заполнителя применены пески, получаемые от дробления используемого крупного заполнителя, либо специально изготавливаемые такого же объемного веса.

2. Для ограждающих конструкций рекомендуется применять предпочтительно легкие бетоны объемного веса, указанного в табл. 1 над жирной чертой.

Таблица 2

Объемный вес легкого бетона на вспученных перлитовых песках в высушенном состоянии

Объемный насыпной вес пористого крупного заполнителя в $кг/м^3$	Объемный вес легкого бетона в $кг/м^3$ при его проектной марке			
	35	50	75	100

А. Керамзитоперлитобетон и перлитобетон

300	600	700	800	1000
400	650	750	850	1050
500	700	800	900	1100
600	800	950	1000	1150
700	950	1100	1150	1200

Б. Аглопоритоперлитобетон и шлакопемзоперлитобетон

400	800	900	1000	1100
500	900	1000	1100	1200
600	1000	1100	1200	1300
700	1100	1200	1300	1450
800	1200	1300	1400	1500

В. Легкий бетон на вулканическом шлаке и вспученном перлитовом песке

400	850	900	1000	1150
500	900	950	1050	1200
600	950	1000	1100	1250

Таблица 3

Объемный вес поризованного легкого бетона в высушенном состоянии

Объемный насыпной вес пористого крупного заполнителя в кг/м ³	Объемный вес поризованного легкого бетона в кг/м ³ при его проектной марке							
	35		50		75		100	
	без мелкого заполнителя (песка)	с пористым мелким заполнителем	без мелкого заполнителя (песка)	с пористым мелким заполнителем	без мелкого заполнителя (песка)	с пористым мелким заполнителем	без мелкого заполнителя (песка)	с пористым мелким заполнителем

А. Поризованный керамзитобетон

300	700	800	—	—
400	800	900	900	1000
500	900	1000	1000	1100
600	1000	1100	1100	1200
800	1200	1300	1300	1400

Б. Поризованный аглопоритобетон и шлакопемзобетон

400	900	1000	1100	1100
600	1100	1200	1200	1300
800	1300	1400	1400	1500

В. Поризованный легкий бетон на вулканическом шлаке или пемзе

300	850	900	1000	1100
400	900	950	1050	1150
500	925	975	1075	1175
600	950	1000	1100	1200

Примечание. Данные табл. 3 приведены для условий применения в поризованных легких бетонах песка, полученного от дробления крупного пористого заполнителя с объемным насыпным весом, отвечающим значениям, приведенным в графе 1 табл. 3. При применении другого вида песка значения объемных весов поризованного бетона должны быть уточнены опытным путем.

Для расчета ограждающих конструкций объемный вес бетона, приведенный в табл. 1—3, увеличивается в соответствии с установившейся влажностью; при этом установившуюся влажность (по весу) в наружных конструкциях зданий с сухим и нормальным влажностным режимом внутренних помещений следует принимать по табл. 4.

Установившаяся влажность легких бетонов в наружных ограждающих конструкциях зданий с сухим и нормальным влажностным режимом внутренних помещений, учитываемая в теплотехнических расчетах и при определении нагрузок

Объемный вес легкого бетона в сухом состоянии в $кг/м^3$	Установившаяся влажность (по весу) легкого бетона в %
900 и менее	8
1000—1200	6
1300—1800	5

Примечание. Для поризованных легких бетонов и легких бетонов, приготовленных с применением перлитового песка, установившуюся влажность рекомендуется принимать по опытным данным.

Объемный вес легкого бетона после пропаривания рекомендуется принимать на $100 кг/м^3$ больше указанных в табл. 1—3.

Примечание. Определение прочности (марки) и объемного веса легкого бетона производится по ГОСТ 11050—64 «Бетон легкий на пористых заполнителях. Методы определения прочности и объемного веса».

2.2. Пункт принимается по главе СНиП II-V.1-62.

2.3. Пункт принимается по главе СНиП II-V.1-62 с учетом следующего дополнения.

Влажность легкого бетона в ограждающих конструкциях при отпуске изделий с завода должна соответствовать действующим ГОСТ и техническим условиям на данный вид изделий.

2.4. Пункт принимается по главе СНиП II-V.1-62 с дополнением абзаца и примечаний.

Проектирование внецентренно сжатых железобетонных элементов из легких бетонов, размеры которых определяются из расчета на прочность, рекомендуется проводить после экспериментального уточнения коэффициента условий работы m'_b , вводимого к значениям R_n и $R_{пр}$. При отсутствии таких данных значения m'_b принимаются по п. 3.3. «з» главы СНиП II-V.1-62 с учетом изменений, внесенных в 1969 г. и опубликованных в «Бюллетене строительной техники» № 12 за 1969 г.

Примечания: 1. При наличии обоснованных технико-экономических показателей для центрально и внецентренно сжатых железобетонных стен из легкого бетона, размеры сечения которых определяются из расчета на прочность, допускается при гибкости $l_0/b < 24$ или $l_0/r < 83$ принимать проектную марку бетона ниже 200, но не менее 100.

2. Для внецентренно сжатых железобетонных элементов типа оболочек допускается предусматривать применение легкого бетона проектной марки 75.

3. Для центрально и внецентренно сжатых железобетонных стен и колонн из легких бетонов на искусственных крупных пористых заполнителях, как правило, рекомендуется предусматривать применение кварцевого песка.

2.5. Пункт принимается по главе СНиП II-V.1-62.

2.6. Для предварительно напряженных конструкций проектная марка легкого бетона и временное сопротивление его сжатию (кубиковая прочность) при обжатии принимаются не ниже указанных в табл. 5.

Таблица 5 (1)

Проектная марка бетона для предварительно напряженных железобетонных конструкций из легких бетонов и временное сопротивление бетона сжатию (кубиковая прочность) при его обжатии

Вид конструкции и армирования	Проектная марка бетона, не ниже	Кубиковая прочность бетона при его обжатии R_0 в $кг/см^2$, не ниже
1. Конструкции из легкого бетона, армированные:		
а) высокопрочной гладкой арматурной проволокой (по ГОСТ 7348—63) с анкерами	250	200
б) высокопрочной арматурной проволокой периодического профиля (по ГОСТ 8480—63) без анкеров при диаметре проволоки до 5 мм включительно . . .	250*	200*
в) то же, при диаметре 6 мм и более . . .	350*	300*
г) арматурой, свитой из двух гладких высокопрочных проволок диаметром до 3 мм без анкеров	300*	250*
д) арматурными прядями без анкеров при диаметре прядей до 15 мм включительно	350**	300**

* Для конструкций, рассчитываемых на выносливость, проектная марка бетона и прочность бетона при его обжатии должны быть увеличены на 25%.

Для конструкций, указанных в п. «в», рассчитываемых на выносливость, допускается применение проектной марки 400.

** При экспериментальном обосновании допускается применять легкий бетон марки 300 при минимальной кубиковой прочности бетона в момент его обжатия не менее 200 $кг/см^2$.

Вид конструкции и армирования	Проектная марка бетона, не ниже	Кубиковая прочность бетона при его обжатии R_0 в $кг/см^2$, не ниже
е) стержневой арматурой периодического профиля классов А-II и А-III без анкеров диаметром до 20 мм	150***	120***
ж) то же, диаметром 20—32 мм	250	200
з) стержневой арматурой периодического профиля диаметром 10—18 мм, классов:		
А-IV, Ат-IV	200	140
А-V, Ат-V	300****	200****
Ат-VI	400	300
и) то же, диаметром 20—25 мм, классов:		
А-IV, Ат-IV	300	200
А-V, Ат-V	400	300
Ат-VI	500	350
2. Легкий бетон, в котором не располагается рабочая арматура (например, дополнительно укладываемый бетон сборно-монолитных конструкций, армированных предварительно напряженными элементами, и т. п.)	50	—
3. Слои легкого бетона (в слоистых конструкциях), в котором не располагается рабочая арматура (в случае, если эта арматура защищена от него слоем тяжелого бетона или раствора толщиной не менее 15 мм)	35	25

*** Предварительное напряжение арматуры для конструкций, указанных в п. «е», следует принимать не более 3500 кг/см^2 .

**** При экспериментальном обосновании допускается применять легкий бетон марок ниже указанных в п. «з» для арматуры классов А-V и Ат-V.

При этом в случае применения для армирования гладкой проволоки на концах отдельных проволок, а также пучков и многопрядевых канатов (тросов) рекомендуется обязательное устройство анкеров, конструкция которых должна быть проверена практикой применения или специальными испытаниями.

Проектную марку раствора для инъекции каналов рекомендуется принимать не ниже 300, при этом раствор должен приготавливаться на кварцевом песке.

2.7. Пункт принимается по главе СНиП II-V.1-62 с учетом изменения, внесенного в него в 1969 г. и опубликованного в «Бюллетене строительной техники» № 12 за 1969 г.

2.8—2.19. Пункты принимаются по главе СНиП II-V.1-62.

3. РАСЧЕТНЫЕ ХАРАКТЕРИСТИКИ МАТЕРИАЛОВ

3.1. Пункт принимается по главе СНиП II-V.1-62, за исключением данных по нормативным сопротивлениям легких бетонов и модулям упругости, которые рекомендуется принимать по приложению 1 настоящих Рекомендаций.

3.2—3.4. Пункты принимаются по главе СНиП II-V.1-62 с учетом изменений, внесенных в них в 1969 г. и опубликованных в «Бюллетене строительной техники» № 12 за 1969 г.

Арматура

3.5. Пункт принимается по главе СНиП II-V.1-62.

3.6. Пункт принимается по главе СНиП II-V.1-62 с учетом следующего дополнения.

Расчетные сопротивления арматуры при расчете на прочность элементов железобетонных конструкций из легких бетонов проектных марок 100 и ниже принимают:

а) продольной растянутой R_a — по табл. 4 главы СНиП II-V.1-62 с учетом дополнительных коэффициентов условий работы арматуры, приведенных в табл. 6 настоящих Рекомендаций;

б) сжатой $R_{a,c} = 2100 \text{ кг/см}^2$ — независимо от вида, класса и марки стали;

в) поперечной $R_{a,x}$ — по табл. 7 настоящих Рекомендаций.

Таблица 6
Дополнительные коэффициенты условий работы арматуры m_a в легких бетонах для марок 100 и ниже

Вид арматурной стали	Диаметр стержней в мм	Дополнительные коэффициенты условий работы арматуры m_a при проектной марке легкого бетона		
		35 и 50	75	100
Стержневая горячекатаная периодического профиля класса А-II	10—12	0,95	1	1
	14—16	0,8	0,85	1
То же, класса А-III	6—8	0,9	1	1
	10—12	0,75	0,85	1
	14—16	0,6	0,7	0,9

Примечания: 1. Если на концах рабочих стержней арматуры предусмотрены специальные анкеры, коэффициенты условия работы арматуры m_a могут приниматься на основании обоснованных экспериментальных данных.

2. Для легких бетонов марок 100 и ниже применение арматуры классов выше А-III не рекомендуется.

Таблица 7

Расчетные сопротивления поперечной арматуры $R_{a,x}$ в легких бетонах марок 100 и ниже

Вид арматурной стали	Диаметр стержней в мм	Расчетные сопротивления поперечной арматуры $R_{a,x}$ при проектной марке легкого бетона			
		35	50	75	100
Проволока обыкновенная и стержневая горячекатаная круглая (гладкая), сталь класса А-I (катанка)	4	1400	1800	2000	2200
	6	1200	1600	1700	1750
	8	1000	1400	1600	1750

Примечания: 1. Для элементов двухслойных конструкций проектная марка легкого бетона, приведенная в табл. 7, относится к слою менее прочного бетона.

2. Применение в легких бетонах марок 35—100 поперечной арматуры диаметром более 8 мм не рекомендуется.

3.7—3.9. Пункты принимаются по главе СНиП II-V.1-62 с учетом изменения п. 3.9, внесенного в 1969 г. и опубликованного в «Бюллетене строительной техники» № 12 за 1969 г.

4. ОСНОВНЫЕ РАСЧЕТНЫЕ ПОЛОЖЕНИЯ

4.1—4.24. Пункты принимаются по главе СНиП II-V.1-62 с учетом дополнения в п. 4.14, внесенного в 1969 г. и опубликованного в «Бюллетене строительной техники» № 12 за 1969 г.

4.25. Пункт принимается по главе СНиП II-V.1-62 с учетом следующего дополнения.

Коэффициенты линейного расширения легких бетонов принимаются по опытным данным, а при отсутствии таковых — по табл. 8 настоящих Рекомендаций.

Коэффициенты линейной усадки и линейного набухания легких бетонов принимаются по опытным данным.

Коэффициенты линейного расширения легких бетонов α

Вид легкого бетона	Вид мелкого заполнителя (песка)	Коэффициенты линейного расширения $\alpha = 10^{-5} \text{ град}^{-1}$
Плотные легкие бетоны	{ Кварцевый { Пористый —	1
Поризованный легкий бетон		0,7 0,8

4.26. Пункт принимается по главе СНиП II-V.1-62, при этом закон распределения эффективной влажности по сечению элемента из легкого бетона принимается по опытным данным.

5. ОПРЕДЕЛЕНИЕ НАПРЯЖЕНИЙ В ПРЕДВАРИТЕЛЬНО НАПРЯЖЕННЫХ ЭЛЕМЕНТАХ

5.1. Пункт принимается по главе СНиП II-V.1-62.

5.2. Пункт принимается по главе СНиП II-V.1-62 с учетом следующего дополнения.

Напряжения в сечениях, нормальных к нейтральной оси предварительно напряженных двух- и трехслойных элементов конструкций (у которых хотя бы один слой состоит из легкого бетона проектной марки 35 и выше), от действия предварительного обжатия определяют как для однородного сечения. При этом слоистое сечение приводится к однородному из более прочного бетона исходя из соотношения начальных модулей упругости прочного бетона и менее прочного легкого бетона. Значения начальных модулей упругости принимаются по приложению 1 настоящих Рекомендаций.

5.3—5.10. Пункты принимаются по главе СНиП II-V.1-62.

5.11. Пункт принимается по главе СНиП II-V.1-62 с учетом следующего дополнения.

1. Значения потерь предварительного напряжения арматуры при расчетах предварительно напряженных однослойных конструкций из легких бетонов проектных марок 150 и выше принимаются по табл. 14 главы СНиП II-V.1-62 с заменой пп. 1 и 2 этой таблицы (по определению потерь от усадки и ползучести легких бетонов) соответствующими данными табл. 9 настоящих Рекомендаций.

Потери предварительного напряжения арматуры

Факторы, вызывающие потери предварительного напряжения	Вид мелкого заполнителя (песка)	Величина потерь в $кг/см^2$ при натяжении арматуры	
		на упоры	на бетон
1. Усадка	Кварцевый	450	350
	Пористый	550	450
2. Ползучесть	Кварцевый	$\frac{0,8 k E_a R}{E_6 R_0} \left[\sigma_6 + 3 R_0 \left(\frac{\sigma_6}{R_0} - 0,5 \right) \right]$	$\frac{0,6 k E_a R}{E_6 R_0} \left[\sigma_6 + 3 R_0 \left(\frac{\sigma_6}{R_0} - 0,5 \right) \right]$
	Пористый	$\frac{0,9 k E_a R}{E_6 R_0} \left[\sigma_6 + 3 R_0 \left(\frac{\sigma_6}{R_0} - 0,5 \right) \right]$	$\frac{0,7 k E_a R}{E_6 R_0} \left[\sigma_6 + 3 R_0 \left(\frac{\sigma_6}{R_0} - 0,5 \right) \right]$

Примечание. Для термозитобетона и аглопоритобетона на пористом песке в формуле п. 2 настоящей таблицы для определения потерь предварительного напряжения от ползучести вместо коэффициента 0,9 принимают коэффициент 0,8.

2. Потери предварительного напряжения арматуры от усадки и ползучести бетона при расчете предварительно напряженных слоистых (двух- и трехслойных) элементов легкобетонных конструкций с наружными слоями из обычного тяжелого бетона определяют по п. 5.12 главы СНиП II-V.1-62 с последующим увеличением полученных значений на коэффициент 1.2. В этом случае слоистое сечение элемента приводится к однородному, как указано в п. 5.2 настоящих Рекомендаций.

3. Если слоистые элементы легкобетонных конструкций имеют наружные слои из прочного легкого бетона, то потери предварительного напряжения арматуры в них должны определяться на основании п. 5.11.1 настоящих Рекомендаций.

5.12—5.17. Пункты принимаются по главе СНиП II-V.1-62.

6. РАСЧЕТ ЭЛЕМЕНТОВ БЕТОННЫХ КОНСТРУКЦИИ ПО ПРОЧНОСТИ

6.1. Пункт принимается по главе СНиП II-V.1-62.

6.2. Пункт принимается по главе СНиП II-V.1-62 с заменой п. 1 в табл. 16 СНиП на табл. 10 настоящих Рекомендаций.

Таблица 10 (16)

Расчетные длины l_0 неармированных легкобетонных элементов (столбов, стен)

Характер опирания столбов и стен	Расчетная длина l_0
Для стен и столбов из легкого бетона, опирающихся:	
а) вверху и внизу на несмещаемые опоры в виде перекрытий, которые в свою очередь опираются на несмещаемые (жесткие) поперечные конструкции	H
б) на упругие верхние и неподвижные нижние опоры для многопролетных зданий	$1,25H$
в) то же, для однопролетных	$1,5H$

6.3. Пункт принимается по главе СНиП II-V.1-62 с заменой в табл. 17 граф со значениями коэффициентов φ и $m_{дл}$ для легких бетонов на табл. 11.

Таблица 11 (17)

Коэффициенты φ и $m_{дл}$ для неармированных легкобетонных элементов элементов

l_0/b	l_0/r	Коэффициент φ в зависимости от упругой характеристики, равной $\alpha = \frac{E_b}{R_{пр}^н}$				Коэффициент $m_{дл}$
		1500	1000	750	500	

А. Для несущих и самонесущих элементов

4	14	1	1	1	0,98	1
6	21	0,98	0,96	0,95	0,91	1
8	28	0,95	0,92	0,9	0,85	1
10	35	0,92	0,88	0,84	0,79	0,96
12	42	0,88	0,84	0,79	0,72	0,92
14	49	0,85	0,79	0,73	0,66	0,88
16	56	0,81	0,74	0,68	0,59	0,84
18	63	0,77	0,7	0,63	0,53	0,8
20	70	0,73	0,65	0,58	0,48	0,75
22	76	0,69	0,61	0,53	0,43	0,71
24	83	0,65	0,57	0,48	0,39	0,67

Б. Только для отдельных слоев многослойных стен

26	90	0,63	0,52	0,45	0,36	0,63
30	104	0,53	0,45	0,39	0,32	0,55
34	118	0,44	0,38	0,32	0,26	0,47
38	132	0,36	0,31	0,26	0,21	0,39
42	146	0,29	0,25	0,21	0,17	0,3
46	160	0,21	0,18	0,16	0,13	0,22
50	173	0,17	0,15	0,13	0,1	0,14
54	187	0,13	0,12	0,1	0,08	0,06

Здесь l_0 — расчетная высота элемента, принимаемая по п. 6.2 настоящих Рекомендаций;

r — наименьший радиус инерции сечения элемента;

b — наименьший размер прямоугольного сечения;

E_b — начальный модуль упругости бетона;

$R_{пр}^н$ — нормативное сопротивление сжатию (призменная прочность бетона).

Примечания: 1. Для промежуточных значений α коэффициенты φ принимают для ближайшего меньшего значения α , приведенного в табл. 11 настоящих Рекомендаций.

2. Для поризованных легких бетонов и бетонов на перлитовом песке значения $m_{дл}$ принимаются по опытным данным.

6.4—6.6. Пункты принимаются по главе СНиП II-V.1-62.

6.7. Принимается по главе СНиП II-V.1-62 с замечаниями 2 на следующее.

«2. В сечениях, рассчитываемых по п. 6.5 СНиП II-V.1-62, величина эксцентриситета расчетного усилия (включая и случайный эксцентриситет) относительно центра тяжести сечения не должна превышать 0,9 y , где y — расстояние от центра тяжести сечения до его наиболее напряженной грани. При этом расстояние от точки приложения расчетного усилия до наиболее напряженной грани сечения должно быть не менее 2 см.

При расчете карнизов величина эксцентриситета расчетного усилия допускается не более 0,7 y .»

6.8. Пункт принимается в следующей редакции.

Узлы опирания перекрытий на панели стен рассчитывают с учетом прочности раствора горизонтальных швов и глубины заделки перекрытий, влияние которых учитывается коэффициентом условий работы:

при двустороннем опирании настилов перекрытий на стены

$$m_{ш} = 0,9 \left[\left(1 - \frac{0,1}{0,25 + \frac{R_2}{R_{пр}^H}} \right) \frac{b_1 + b_2}{b} + 0,7 \left(1 - \frac{b_1 + b_2}{b} \right) \frac{R_2}{R_{пр}^H} \right] \leq 0,8; \quad (1)$$

при отсутствии пересечений панелей стен перекрытиями и передаче нагрузки через заполненный раствором шов

$$m_{ш} = 1 - \frac{0,1}{0,25 + \frac{R_2}{R_{пр}^H}} \leq 0,9, \quad (2)$$

где

а) при двустороннем опирании перекрытий на стены: b_1 и b_2 — глубины заделки каждого из перекрытий, опирающихся на панельные стены с обеих сторон;

б) при одностороннем опирании перекрытия на стены:

b_1 — глубина заделки перекрытия, а b_2 — ширина остальной части стены, заполненного раствором шва, которая передает нагрузку на нижележащую панель;

R_2 — прочность раствора, определенная в кубках с размером ребра 7 см;

$R_{пр}^н$ — нормативное сопротивление бетона сжатию (призменная прочность);

b — толщина однослойной панели стены или суммарная толщина всех слоев многослойных панелей, воспринимающих нагрузку в монтажных швах на участках, заполненных раствором.

При трехслойных или двухслойных стеновых панелях ширина участка горизонтального шва b_2 определяется без учета слоев панелей, не воспринимающих нагрузки в сечениях, примыкающих к монтажным швам.

6.9—6.10. Пункты принимаются по главе СНиП II-V.1-62.

6.11. Пункт принимается по главе СНиП II-V.1-62 с заменой примечания 3 на следующее:

«3. Для легких бетонов проектных марок 100 и ниже приведенные в табл. 18 главы СНиП II-V.1-62 коэффициенты γ_1 снижаются на 20%».

6.12—6.13. Пункты принимаются по главе СНиП II-V.1-62.

7. РАСЧЕТ ЭЛЕМЕНТОВ ЖЕЛЕЗОБЕТОННЫХ КОНСТРУКЦИЙ ПО ПРОЧНОСТИ

7.1. Пункт принимается по главе СНиП II-V.1-62.

7.2. Пункт принимается по главе СНиП II-V.1-62 с учетом следующего дополнения.

Расчет по прочности слоистых сечений, у которых один слой состоит из легкого бетона проектных марок 35—100 производится с учетом следующих требований:

а) если нейтральная ось проходит в пределах толщины верхнего слоя бетона, то сечение рассчитывают как прямоугольное шириной, равной ширине верхнего слоя, и прочностью бетона, соответствующей этому же слою:

б) если в трехслойных элементах нейтральная ось проходит в среднем слое малопрочного бетона, то слоистое сечение следует приводить к однородному сечению из более прочного бетона согласно их расчетным прочностям на сжатие при изгибе, т. е. по коэффициенту приведения $n = \frac{R_{н1}}{R_{н2}}$, где $R_{н1}$, $R_{н2}$ — расчетная прочность на сжатие при изгибе соответственно более прочного и менее прочного бетона.

Таблица 12 (21)

Коэффициенты φ и $m_{дл}$ для железобетонных элементов из легких бетонов

Вид бетона	l_0/b	8	10	12	14	16	18	20	22	24	26	28	30	32	34	36	38	40
	l_0/D	7	8,5	10,5	12	14	15,5	17	19	21,5	22,5	24	26	28	29,5	31	33	34,5
	l_0/r	28	35	42	48	55	62	69	76	83	90	97	104	111	118	125	132	139
Для легких бетонов на кварцевом песке марок 150 и выше	φ	1	0,96	0,9	0,84	0,78	0,73	0,67	0,61	0,55	0,51	0,46	0,41	0,36	0,32	0,28	0,24	0,21
	$m_{дл}$	1	0,96	0,92	0,88	0,84	0,87	0,77	0,73	0,69	0,65	0,61	0,57	0,53	0,49	0,45	0,42	0,38
Для легких бетонов на пористом песке марок 100 и ниже	φ	1	0,94	0,87	0,8	0,73	0,66	0,59	0,51	0,43	—	—	—	—	—	—	—	—
	$m_{дл}$	0,93	0,86	0,79	0,72	0,65	0,58	0,5	0,42	0,34	—	—	—	—	—	—	—	—

Здесь l_0 — расчетная длина элемента; b — наименьший размер прямоугольного сечения; D — диаметр круглого сечения; r — наименьший радиус инерции сечения.

Примечания: 1. Для конструкций из легких бетонов проектных марок 150 и выше, у которых мелким заполнителем является пористый песок или смесь пористого и кварцевого песка, значение $m_{дл}$ снижают на 15%.

2. Для конструкций из легких бетонов проектных марок 100, у которых мелким заполнителем является кварцевый песок, значения $m_{дл}$ допускается повышать на 15%, но не более чем до 0,93.

Дальнейший расчет по прочности производится как для тавровых элементов.

7.3.—7.9. Пункты принимаются по главе СНиП II-V.1-62.

7.10. Пункт принимается по главе СНиП II-V.1-62 с заменой в табл. 21 СНиП значений коэффициентов φ и $m_{дл}$ для легких бетонов на табл. 12 настоящих Рекомендаций.

7.11.—7.27. Пункты принимаются по главе СНиП II-V.1-62 с учетом изменения п. 7.19, внесенных в 1969 г. и опубликованных в «Бюллетене строительной техники» № 12 за 1969 г.

7.28. Пункт принимается по главе СНиП II-V.1-62, при этом значения коэффициента $K_{ан}$ для определения длины зоны анкеровки арматуры вместо табл. 23 СНиП принимаются по табл. 13 настоящих Рекомендаций.

Таблица 13 (23)

Коэффициенты $K_{ан}$ для определения длины зоны анкеровки $l_{ан}$ арматуры в легких бетонах, применяемой без специальных анкеров

Вид арматуры	Коэффициент $K_{ан}$ при кубиковой прочности легкого бетона в момент его обжатия R_0 в кг/см ²				
	200	250	300	350	400
Высокопрочная проволока периодического профиля	120	110	100	85	75
Семипроволочные пряди диаметром 4,5—9 мм	70	65	60	55	50
То же, диаметром 12 и 15 мм	50	45	40	37	35
Термически упрочненная канатка диаметром 6 мм	60	55	50	46	42
Стержневая арматура периодического профиля классов:					
А-IV, Ат-IV	15	15	15	15	15
А-V, Ат-V	20	15	15	15	15
Ат-VI	25	23	20	15	15

Примечания: 1. При мгновенной передаче предварительного напряжения на бетон начало зоны анкеровки принимают для всех видов арматуры на расстоянии от торца элемента, равном $0,25l_{ан}$.

2. При применении поперечной напрягаемой арматуры без анкеров (например, при непрерывном армировании) следует снижать расчетные сопротивления поперечных стержней на длине зоны ее анкеровки $l_{ан.х}$, распространяя указания п. 7.28 главы СНиП II-V.1-62 и на поперечную арматуру.

3. Для элементов из легкого бетона, у которых мелким заполнителем является пористый песок, получаемые значения $K_{ан}$ для высокопрочной проволоки и семипроволочных прядей принимаются с коэффициентом 1,2.

4. Для стержневой арматуры классов А-IV, Ат-IV, А-V, Ат-V и Ат-VI диаметром более 18 мм мгновенная передача усилий не допускается.

7.29. Пункт принимается по главе СНиП II-V.1-62.

7.30. Пункт принимается по главе СНиП II-V.1-62 с дополнением примечания к нему.

Примечание. Для плоских двух- и трехслойных элементов конструкций соблюдение условия (61) является обязательным.

7.31—7.46. Пункты принимаются по главе СНиП II-V.1-62 с учетом изменений п. 7.31 и 7.32, а также формул (63), (65), (67), (68), (72), (79), (80) и (90), внесенных в 1969 г. и опубликованных в «Бюллетене строительной техники» № 12 за 1969 г.

7.47. Пункт принимается по главе СНиП II-V.1-62 с дополнением к нему примечания 6.

«6. Значение границы перearмирования $\zeta = \frac{S_6}{S_0}$ для легких бето-

нов проектных марок 350 и 400 принимается в соответствии с п. 7.19 главы СНиП II-V.1-62 с учетом изменения, внесенного в 1969 г. и опубликованного в «Бюллетене строительной техники» № 12 за 1969 г.»

7.48.—7.50. Пункты принимаются по главе СНиП II-V.1-62.

7.51. Пункт принимается по главе СНиП II-V.1-62 с учетом следующих дополнений.

Значение коэффициента C при расчете элементов из легких бетонов в формулах (110) и (111) принимаются по опытным данным, а при отсутствии таковых — по формуле (112) главы СНиП II-V.1-62 с введением в правую часть этой формулы понижающего коэффициента K , равного:

для легкого бетона на искусственных пористых заполнителях при величине относительного эксцентриситета $l_0/h > 0,2$ — $K = 0,7$, при величине $l_0/h \leq 0,2$ — $K = 0,85$.

Значение коэффициента $m_{дл}$ в формуле (114) принимается по табл. 12 настоящих Рекомендаций.

7.52.—7.56. Пункты принимаются по главе СНиП II-V.1-62.

7.57.—7.63. Пункты на легкие бетоны не распространяются.

Проектирование конструкций, рассматриваемых в пп. 7.57—7.63, выполняется по опытным данным.

8. РАСЧЕТ ПРЕДВАРИТЕЛЬНО НАПРЯЖЕННЫХ ЭЛЕМЕНТОВ ПО ОБРАЗОВАНИЮ ТРЕЩИН

8.1—8.2. Пункты принимаются по главе СНиП II-V.1-62.

8.3—8.11. Пункты принимаются по главе СНиП II-V.1-62. При этом момент сопротивления приведенного сечения W_{τ} , входящий в формулы (152), (153), (155) и (158), определяют по формуле (13) главы СНиП II-V.1-62 с учетом всей арматуры; в этом случае площадь сечения сжатой арматуры приводится к сжатому бетону путем умножения ее на отношение модулей упругости арматуры и бетона, а площадь сечения растянутой арматуры приводится к растянутому бетону путем умножения ее на удвоенное отношение модулей упругости арматуры и бетона.

Для двух- и трехслойных конструкций предварительно слоистое сечение приводится к однородному более прочному бетону в соответствии с п. 5.2 настоящих Рекомендаций. Геометрические характеристики сечения определяются с использованием модуля упругости этого более прочного бетона.

8.12. Пункт принимается по главе СНиП II-V.1-62. При этом величина длины зоны анкеровки $l_{ан}$ принимается по п. 7.28 настоящих Рекомендаций.

8.13. Пункт принимается по главе СНиП II-V.1-62.

9. РАСЧЕТ ЭЛЕМЕНТОВ ЖЕЛЕЗОБЕТОННЫХ КОНСТРУКЦИЙ ПО ДЕФОРМАЦИЯМ

9.1—9.2. Пункты принимаются по главе СНиП II-V.1-62.

9.3. Пункт принимается по главе СНиП II-V.1-62. При этом коэффициент 0,85 в формуле (170) заменяется на 0,75 для всех видов легких бетонов проектных марок 100 и ниже. Кроме того, пункт дополняется примечанием.

Примечание. Для двух- и трехслойных элементов конструкций значение J_n в формуле (170) определяют по приведенному сечению в соответствии с п.5.2 настоящих Рекомендаций, а величину модуля упругости E_6 принимают как для бетона, к которому сечение приводят.

9.4. Пункт принимается по главе СНиП II-V.1-62 с дополнением его примечаниями.

Примечания: 1. Для односторонне армированных напрягаемой арматурой элементов из легких бетонов и величине обжатия бетона на уровне центра тяжести напрягаемой арматуры $\sigma_b > 0,3 R_0$ допускается значение выгиба f_b в формуле (171) принимать с коэффициентом 1,25.

2. Значение коэффициента C в формуле (171) для конструкций из поризованных легких бетонов и бетонов на перлитовом песке (например, в двух- и трехслойных элементах) принимают по опытным данным, а при отсутствии таковых — равным:

при сухом режиме	$C=4,5$
» нормальном режиме	$C=3$
» влажном режиме	$C=1,5$

9.5—9.6. Пункты принимаются по главе СНиП II-V.1-62.

9.7. Пункт принимается по главе СНиП II-V.1-62, за исключением следующего.

Для элементов из всех видов легких бетонов марок 150—400, приготовленных на крупных пористых заполнителях объемного веса $\geq 700 \text{ кг/м}^3$, значения коэффициента при длительном действии нагрузки ν в формулах (172) и (173) принимают по СНиП II-V.1-62 как для обычного тяжелого бетона.

Для элементов из всех видов легких бетонов марок 150—400, приготовленных на крупных пористых заполнителях объемного веса $< 700 \text{ кг/м}^3$, за исключением поризованных и бетонов на перлитовом песке, значение коэффициента при длительном действии нагрузки ν в формулах (172) и (173) принимают:

при сухом режиме	$\nu=0,08$
» нормальном режиме	$\nu=0,12$
» влажном режиме	$\nu=0,2$

При длительном действии нагрузки для элементов из легких бетонов марок 100 и ниже, а также из поризованных легких бетонов и легких бетонов на перлитовом песке значение ν принимают по опытным данным, а при отсутствии таковых может быть принято:

при сухом	режиме	$\nu=0,05$
» нормальном	»	$\nu=0,07$
» влажном	»	$\nu=0,15$

В формулах (172) и (173) коэффициент ψ_a , учитывающий работу растянутого бетона между трещинами для изгибаемых элементов из легких бетонов проектных марок 150 и выше, выполняемых без предварительного напряжения, и для таких же элементов, выполненных с

предварительным напряжением, принимается по формулам (179) и (180) п. 9.7 главы СНиП II-V.1-62.

Для изгибаемых однослойных элементов из легких бетонов марок 100 и ниже, выполняемых без предварительного напряжения, коэффициент ψ_a принимают по формуле (179):

$$\psi_a = 1,3 - S' \frac{M_{бт}}{M} . \quad (3)$$

Здесь S' — коэффициент, характеризующий профиль арматурных стержней и длительность нагрузки, принимаемый при кратковременном действии нагрузки для стержней периодического профиля $S'=0,8$ и для гладких стержней $S'=0,7$, а при длительном действии нагрузки независимо от профиля арматурных стержней — $S'=0,55$.

Для изгибаемых двух- и трехслойных элементов, выполняемых без предварительного напряжения, при расположении рабочей арматуры в прочном слое тяжелого бетона или легкого бетона проектной марки 150 и выше коэффициент ψ_a определяют по формуле (179) главы СНиП II-V.1-62, в которой значение $M_{бт}$ определяют по формуле (181) той же главы СНиП с учетом площади приведенного сечения, определяемой в соответствии с п. 5.2 настоящих Рекомендаций.

Для изгибаемых двух- и трехслойных предварительно напряженных элементов коэффициент ψ_a определяют по формуле (180) главы СНиП II-V.1-62, в которой значение параметра m вычисляют по формуле (182) той же главы СНиП, а $M'_т$ в формуле (182) СНиП II-V.1-62 — по приведенному сечению в соответствии с п. 5.2 настоящих Рекомендаций.

При расчете по деформациям по формулам (172) и (173) главы СНиП II-V.1-62 двухслойные элементы со слоем из легкого бетона более низкой прочности в сжатой зоне сечение элемента следует приводить к однослойным с проектной маркой бетона, равной проектной марке сжатой зоны; при этом значение коэффициента приведения определяют $n = \frac{E_{б1}}{E_{б2}}$, где $E_{б1}$ — модуль упругости легкого бетона проектной марки на две ступени выше по сравнению с проектной маркой бетона сжатой зоны сечения и E — модуль упругости бетона сжатой зоны.

При расчете по деформациям по формулам (172) и

(173) главы СНиП II-V.1-62 трехслойные элементы следует приводить к однослойным из более прочного бетона в соответствии с п. 5.2 настоящих Рекомендаций.

9.8. Пункт принимается по главе СНиП II-V.1-62 с учетом следующего дополнения.

Для изгибаемых плоских элементов из легких бетонов проектных марок 100 и ниже, у которых произведение $\mu l \leq 0,2$, значения величин подсчитанных прогибов по формуле (183) главы СНиП II-V.1-62 умножаются на поправочные коэффициенты, устанавливаемые по опытным данным, а при отсутствии таких данных — на коэффициент α , определяемый по формуле

$$\alpha = \frac{\mu n}{1,2 \mu n + 0,03}, \quad (4)$$

где μ — коэффициент армирования, равный $\mu = \frac{F_a}{F}$;

n — отношение модулей упругости арматуры и бетона.

9.9. Пункт принимается по главе СНиП II-V.1-62.

10. РАСЧЕТ ЭЛЕМЕНТОВ ЖЕЛЕЗОБЕТОННЫХ КОНСТРУКЦИЙ ПО РАСКРЫТИЮ ТРЕЩИН

10.1—10.2. Пункты принимаются по главе СНиП II-V.1-62.

10.3. Пункт принимается по главе СНиП II-V.1-62. При этом момент сопротивления W_T в формуле (199) определяется в соответствии с требованиями п. 8.3 настоящих Рекомендаций.

Кроме того, пункт дополняется примечанием 3.

«3. При расчете по раскрытию трещин двух- и трехслойных конструкций сечение приводится к однородному из более прочного бетона в соответствии с п.5.2 настоящих Рекомендаций».

10.4—10.5. Пункты принимаются по главе СНиП II-V.1-62.

11. РАСЧЕТ ЭЛЕМЕНТОВ ЖЕЛЕЗОБЕТОННЫХ КОНСТРУКЦИЙ, ПОДВЕРГАЮЩИХСЯ МНОГОКРАТНО ПОВТОРЯЮЩИМСЯ НАГРУЗКАМ

11.1. Пункт принимается по главе СНиП II-V.1-62; при этом напряжение в бетоне и арматуре при расчете на выносливость вычисляется по приведенным характеристикам сечений. Коэффициенты приведения (n и n') принимаются по указаниям п. 3.9 главы СНиП с учетом изменения, внесенного в него в 1969 г. и опубликованного в «Бюллетене строительной техники» № 12 за 1969 г.

11.2—11.7. Пункты принимаются по главе СНиП II-V.1-62.

12. ОБЩИЕ КОНСТРУКТИВНЫЕ ТРЕБОВАНИЯ

12.1. Пункт принимается по главе СНиП II-V.1-62 с учетом следующего дополнения.

Размеры сечений центрально и внецентренно сжатых бетонных и железобетонных элементов рекомендуется во всех случаях принимать такими, чтобы их гибкость не превышала наибольшей величины, указанной в настоящих Рекомендациях: для бетонных элементов — в табл. 11, для железобетонных элементов — в табл. 12.

Размеры колонн прямоугольного сечения из легких бетонов, являющихся элементами зданий, рекомендуется принимать такими, чтобы отношение расчетной длины колонны к размеру ее поперечного сечения в соответствующем направлении было бы не более 20.

Изгибаемые элементы из легких бетонов должны быть, как правило, железобетонными; исключением являются навесные стеновые панели и элементы покрытий, в которых площадь сечения продольной рабочей арматуры может быть меньше требуемой по табл. 25 СНиП II-V.1-62. Толщина таких элементов назначается не из условий прочности, а из теплотехнических условий.

Минимальную толщину сборных плит из легких бетонов проектных марок 150 и выше, в которых располагается арматура, рекомендуется определять из условия требований к расположению арматуры по толщине плиты и соблюдения толщины защитных слоев бетона.

12.2. Пункт принимается по главе СНиП II-V.1-62 с дополнением примечаний, касающихся легких бетонов марок 100 и ниже, а также слоистых элементов конструкций.

Примечания: 1. Толщина защитного слоя легкого бетона марок 100 и ниже для рабочей арматуры у всех плит и стенок толщиной до 100 мм включительно рекомендуется принимать не менее 20 мм.

2. Толщина защитного слоя для хомутов и распределительной арматуры в балках и плитах из легких бетонов марок 100 и ниже должна быть не менее 15 мм.

3. При наличии в конструкциях из легких бетонов марок 100 и ниже фактурных слоев из цементно-песчаного раствора (на кварцевом песке) толщина защитного слоя может быть уменьшена на 5 мм.

4. Для двух- и трехслойных элементов конструкций при расположении рабочей арматуры в слоях из бетона марки 150 и выше толщину защитного слоя, обращенного в сторону низкопрочного легкого бетона, допускается принимать не менее 10 мм.

12.3—12.8. Пункты принимаются по главе СНиП II-V.1-62.

12.9. Пункт принимается по главе СНиП II-V.1-62 со следующим дополнением.

Элементы конструкций из легких бетонов марок 100 и ниже без предварительного напряжения рекомендуются армировать сварными сетками и каркасами. Вязаная арматура допускается лишь в виде отдельных стержней, устанавливаемых для работы на местные усилия.

12.10—12.11. Пункты принимаются по главе СНиП II-V.1-62.

12.12. Пункт принимается по главе СНиП II-V.1-62 со следующим дополнением.

На крайних свободных опорах изгибаемых элементов из легких бетонов марок 100 и ниже для обеспечения анкеровки всех продольных арматурных стержней, доходящих до опоры, рекомендуется соблюдать следующие требования:

а) если поперечной арматуры по расчету не требуется, длина запуска растянутых стержней за внутреннюю грань свободной опоры l_a (рис. 1) должна составлять не менее 15 d ;

б) в сварных каркасах и сварных сетках с продольной рабочей арматурой из круглых (гладких) стержней к каждому растянутому продольному стержню должно быть приварено не менее двух поперечных стержней, расположенных от конца каркаса или сетки на расстоянии не менее 15 мм (рис. 1). Диаметр анкерующих стержней должен быть не менее половины наибольшего диаметра продольных стержней;

в) если по расчету элементов на поперечную силу требуется поперечная арматура, длина запуска растянутых стержней должна составлять не менее 20 d .

Уменьшение длины анкеровки l_a против требований настоящего пункта допускается только при условии принятия специальных мер по надлежащей анкеровке арматуры (приварка дополнительных анкерующих стержней или шайб, приварка выпущенных концов стержней к стальным деталям и т. д.).

12.13—12.14. Пункты принимаются по главе СНиП II-V.1-62.

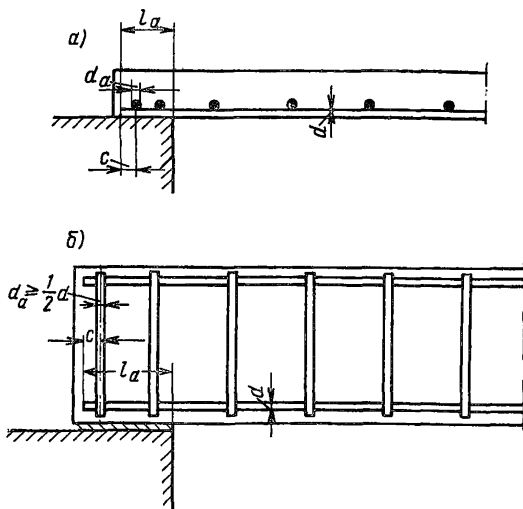


Рис. 1. Анкеровка сварных арматурных сеток или каркасов на свободных опорах плит и балок

a — плита; *б* — балка

12.15. Диаметр продольных растянутых рабочих стержней, изгибаемых и внецентренно сжатых элементов может быть, как правило, не более 32 мм.

Для центрально и внецентренно сжатых элементов диаметр сжатых стержней должен быть не более 25 мм.

В конструкциях из легких бетонов марок 100 и ниже не рекомендуется применение арматуры диаметром более 20 мм.

12.16—12.23. Пункты принимаются по главе СНиП II-V.1-62.

12.24. Пункт принимается по главе СНиП II-V.1-62 с дополнением следующих примечаний.

Примечания: 1. Значение коэффициента 0,6 в формуле (208) для всех видов легких бетонов марок 150 и выше заменяется коэффициентом 0,48.

2. Для всех видов легких бетонов марок 100 и ниже значение этого коэффициента принимается равным 0,4.

12.25.—12.42. Пункты принимаются по главе СНиП II-V.1-62.

12.43. Пункт принимается по главе СНиП II-V.1-62 с дополнением примечания.

Примечание. Для легких бетонов марок 100 и ниже длина перепуска стержней в местах стыков внахлестку увеличивается на $15d$ по сравнению с рекомендациями настоящего пункта.

12.44. Пункт принимается по главе СНиП II-V.1-62 с учетом следующего дополнения. Для конструкций из легких бетонов марок 100 и ниже длину перепуска сварных сеток и сварных каркасов рекомендуется принимать:

а) при расположении стыка в растянутой зоне — не менее 300 мм;

б) при расположении стыка в сжатой зоне — не менее 200 мм.

12.45—12.48. Пункты принимаются по главе СНиП II-V.1-62.

12.49. Пункт принимается по главе СНиП II-V.1-62 с учетом следующего дополнения.

Для элементов из легких бетонов марок 100 и ниже устройство сварных сеток внахлестку без сварки в рабочем направлении не рекомендуется. Такое стыкование сварных сеток допускается только в нерабочем направлении, причем стыки в этом случае следует выполнять внахлестку с перепуском, принимая величину перепуска между крайними рабочими стержнями стыкуемых сеток согласно рис. 2:

а) при диаметре распределительной арматуры до 4 мм — 80 мм;

б) при диаметре распределительной арматуры более 4 мм — 150 мм.

При диаметре рабочей арматуры 12 мм и более сварные сетки в нерабочем направлении рекомендуется укладывать впритык друг к другу, перекрывая стык специальными стыковыми сетками, укладываемыми с перепуском в каждую сторону не менее чем на 20 диаметров распределительной арматуры и не менее 150 мм.

12.50—12.65. Пункты принимаются по главе СНиП II-V.1-62.

12.66. Пункт принимается по главе СНиП II-V.1-62 с учетом следующего дополнения.

Петли в однослойных элементах конструкций из легкого бетона должны быть приварены к рабочей арматуре или заанкерены с помощью дополнительных стержней, приваренных к петлям. Для двух- и трехслойных

элементов конструкций петли можно выполнять без приварки к рабочей арматуре, в этом случае петли крЮ-

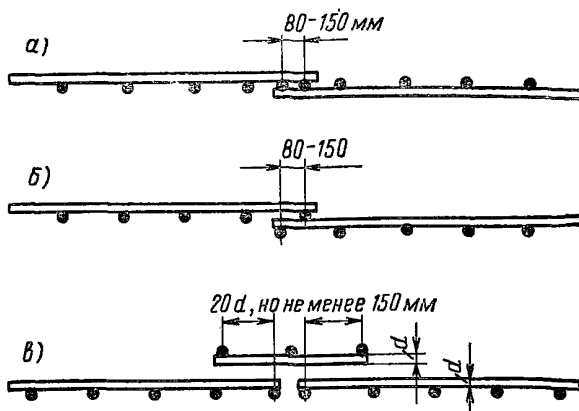


Рис. 2. Стыки сварных сеток в направлении распределительной арматуры

а — стык внахлестку с расположением рабочих стержней в одной плоскости; *б* — то же, в разных плоскостях; *в* — стык впритык наложением дополнительной стыковой сетки

ками заводят за рабочие стержни основного арматурного каркаса, расположенного в нижнем слое прочного бетона.

12.67. Пункт принимается по главе СНиП II-V.1-62, при этом значение предельной величины меры ползучести легкого бетона рекомендуется принимать по опытным данным, а при отсутствии таковых — по табл. 28 СНиП II-V.1-62.

13. ДОПОЛНИТЕЛЬНЫЕ УКАЗАНИЯ ПО КОНСТРУИРОВАНИЮ ПРЕДВАРИТЕЛЬНО НАПРЯЖЕННЫХ ЖЕЛЕЗОБЕТОННЫХ КОНСТРУКЦИЙ

13.1—13.6. Пункты принимаются по главе СНиП II-V.1-62.

13.7. Пункт принимается по главе СНиП II-V.1-62, при этом ссылки на отдельные подпункты табл. 1 заменяются на соответствующие подпункты табл. 5 настоящих Рекомендаций.

**НОРМАТИВНЫЕ СОПРОТИВЛЕНИЯ,
КОЭФФИЦИЕНТЫ ОДНОРОДНОСТИ
И МОДУЛИ УПРУГОСТИ
ЛЕГКОГО БЕТОНА И АРМАТУРЫ**

1.1. Пункт принимается по главе СНиП II-V.1-62 с учетом изменений, внесенных в него в 1969 г. и опубликованных в «Бюллетене строительной техники» № 12 за 1969 г.

1.2. Пункт принимается по главе СНиП II-V.1-62.

1.3. Пункт принимается по главе СНиП II-V.1-62 с учетом изменений, внесенных в 1969 г. и опубликованных в «Бюллетене строительной техники» № 12 за 1969 г.; пункт дополняется табл. 14.

Таблица 14

Начальные модули упругости легкого бетона, приготовленного с применением перлитового песка с объемным весом $\leq 300 \text{ кг/м}^3$, при сжатии и растяжении

Марка легкого бетона по прочности на сжатие	Начальные модули упругости легкого бетона на перлитовом песке при объемном насыпном весе крупного заполнителя в кг/м^3					
	перлитового щебня		керамзитового гравия		щебня из термозита, аглопорита и естественных пористых заполнителей	
	при объемном насыпном весе крупного заполнителя					
	300—400	>400	300—500	>500	400—600	>600
35	23 000	27 000	27 000	32 000	30 000	35 000
50	32 000	36 000	36 000	41 000	40 000	50 000
75	41 000	55 000	41 000	50 000	50 000	70 000
100	60 000	73 000	55 000	73 000	70 000	80 000

Примечания. 1. Для легких бетонов, приготовленных с применением вспученного перлитового песка с объемным весом более 300 кг/м^3 , значения модулей упругости, приведенные в табл. 14, принимаются с коэффициентом 1,15.

2. Для перлитобетона, приготовленного с применением кварцевого песка, значения модулей упругости, приведенные в табл. 14, принимают с коэффициентом 1,3.