

СПЕЦИАЛЬНОЕ ПРОЕКТНОЕ КОНСТРУКТОРСКО-  
ТЕХНОЛОГИЧЕСКОЕ БЮРО НЕФТЯНОГО И ГАЗОВОГО  
МАШИНОСТРОЕНИЯ  
СПКБТ «НЕФТЕГАЗМАШ»

УТВЕРЖДАЮ

Директор



Ж. Галимов

Согласовано  
Госгортехнадзор России  
письмо № 10-13/46 от 19.07.1999 г.

**МЕТОДИКА**  
**ПРОВЕДЕНИЯ НЕРАЗРУШАЮЩЕГО КОНТРОЛЯ**  
**СЕПАРАТОРА НЕФТЕГАЗОВОГО НГС1-10-3000-09Г2СН**

Заместитель директора

Ф.А. Гирфанов

## Содержание

1 Общие положения .....	3
2 Аппаратура .....	4
3 Подготовка к контролю .....	10
4 Порядок контроля .....	12
5 Оформление результатов контроля .....	17
6 Техника безопасности .....	18
Приложение А .....	19

## 1 ОБЩИЕ ПОЛОЖЕНИЯ

1.1 В настоящей «Методике проведения неразрушающего контроля сепаратора нефтегазового НГС1-10-3000-09Г2СН» (далее – Методика) приводится технология визуального, ультразвукового методов контроля (далее - УЗК) деталей сепаратора нефтегазового НГС1-10-3000-09Г2СН (далее – сепаратор).

1.2 Неразрушающий контроль (далее - НК) деталей сепаратора выполняет специализированная лаборатория, аттестованная в соответствии с «Правилами аттестации и основными требованиями к лабораториям неразрушающего контроля» ПБ 03-372-00.

1.3 Настоящая Методика НК деталей сепаратора разработана в соответствии с требованиями «Правил устройства и безопасной эксплуатации сосудов, работающих под давлением».

1.4 Техническое освидетельствование сепараторов, находящихся в эксплуатации и не подлежащих регистрации в органах Ростехнадзора, проводится один раз в год.

1.5 Техническое освидетельствование сепаратора состоит из наружного и внутреннего осмотров, в результате которых должны быть выявлены и устранены все дефекты, снижающие прочность сепараторов:

- 1) на поверхности - трещин, надрывов, коррозии стенок, выпучин;
- 2) в сварных швах – трещин всех видов и направлений, свищей, прожогов, незаплавленных кратеров.

1.6 Сварные швы после визуального контроля и гидравлического испытания подвергаются ультразвуковой дефектоскопии в соответствии с ГОСТ 14782-86.

## 2 АППАРАТУРА

2.1 Для визуального контроля применяются оптические приборы с увеличением до 10, например лупы ЛИП-3-10<sup>x</sup>, ЛП-1-10<sup>x</sup> ГОСТ 25706-83.

2.2 Для контроля линейных размеров применяются:

Линейка - 500 ГОСТ 427-75,

Штангенциркуль ШЦ-1-300-0,05 ГОСТ 166-89.

2.3 Для НК акустическим (ультразвуковым) методом применяют дефектоскопы ультразвуковые типа УД2-12, УД-13П, УД2В-П фирмы «Прибор»; УД4-Т фирмы «Votum»; СКАРУЧ, УИУ-СКАНЕР фирмы «Алтес»; УД2-102 фирмы «Алтек»; А1212 фирмы «Спектор»; УД-09 фирмы «Политест», USL-48, USN-50, USK-75 фирмы «Panametrics» и толщиномеры ультразвуковые типа «УТ-65М»; «УТ-1Б», «УТ-20»; «УТ-30Ц», «КВАРЦ»; «УТ-93П», «БУЛАТ-IS», «DMS», «DM-2E», «DME-BL», «26-DL», «30DL», «26MG», «26MG-XT», «СКАТ-4000», «УД-11ПУ» или аналогичные им.

2.4 Порядок работы с аппаратурой приводится в технических описаниях и инструкциях по эксплуатации аппаратуры и комплектующих устройств.

2.5 Для НК сварных швов сепаратора ультразвуковым методом применяют наклонные преобразователи с углом призмы 40°, 50°, 55° с частотой 2,5-5 МГц.

2.6 Для обеспечения НК ультразвуковым методом необходимо изготовить испытательные образцы элементов контролируемых швов сепараторов.

2.7 Для калибровки ультразвукового толщиномера необходимо изготовить образцы с толщинами 10, 14, 20 мм.

2.8 Настройку ультразвуковой аппаратуры при контроле сварных швов сепараторов производят по испытательным образцам с контрольным искусственным дефектом в виде зарубки (см. рисунок 1).

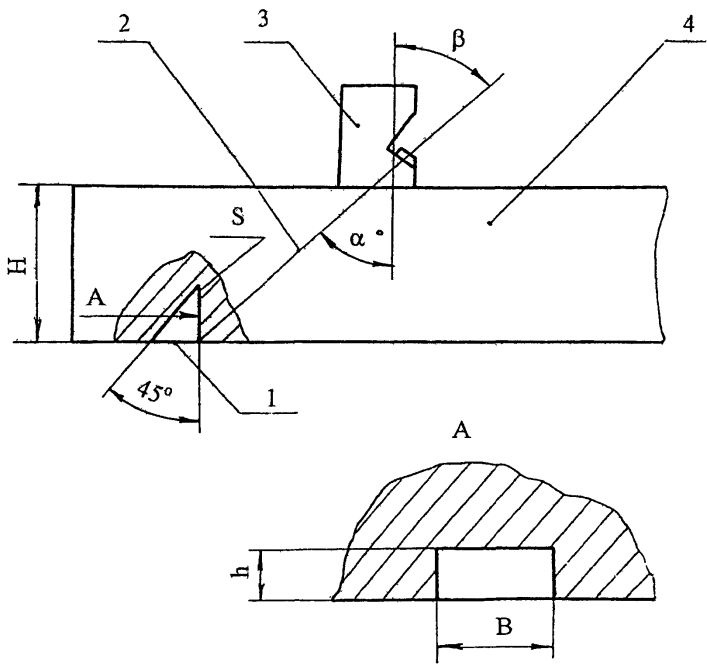
Размеры отражателей (зарубок) приведены в таблице 1

Таблица 1 – Чувствительность ультразвукового контроля сварных соединений элементов сепаратора

Номинальная толщина свариваемых деталей, мм	Размеры зарубки при контроле, мм (Вхh)	
	стыкового соединения	углового соединения
4 – 5,9	2 x 0,8	2 x 0,8
6 – 7,9	2 x 1,0	2 x 1,0
8 – 14,5	2,5 x 2	2,5 x 1,5

Зарубка наносится с помощью специального бойка (см. рисунок 2)

2.9 Сварные соединения сепаратора следует контролировать по схемам, приведенным на рисунках 3, 4 и 5.



- 1 - угловой отражатель;
- 2 - акустическая ось;
- 3 - преобразователь;
- 4 - образец контролируемого металла

Рисунок 1- Испытательный образец для настройки чувствительности дефектоскопа

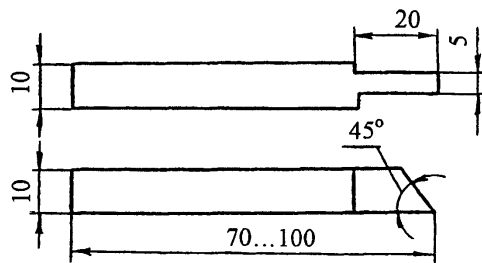
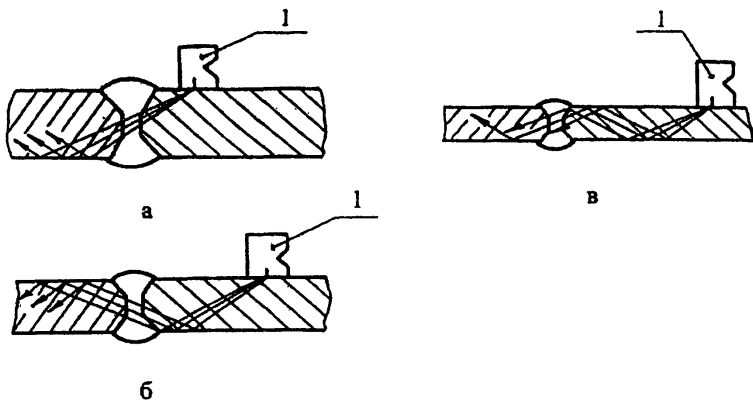
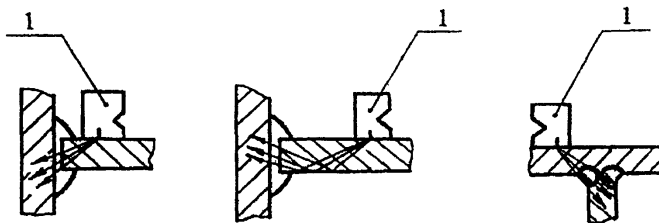


Рисунок 2 - Боек для изготовления искусственных дефектов типа зарубок



а - прямым лучом  
 б - однократно отраженным лучом  
 в - двукратно отраженным лучом

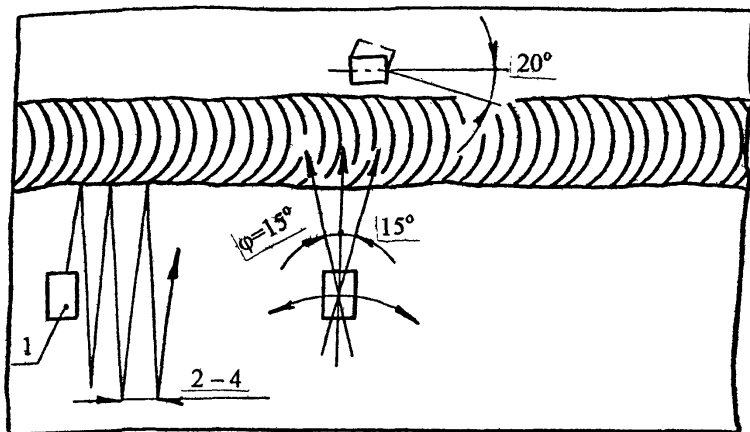
Стыковые сварные соединения



Угловые сварные соединения

1 – преобразователь

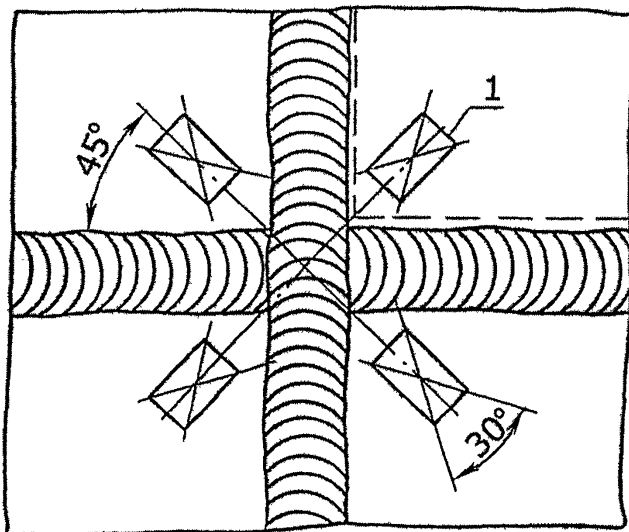
Рисунок 3 - Схема прозвучивания сварных соединений



1 – преобразователь

Рисунок 4 - Схема перемещения искателя по поверхности при контроле сварного шва





1 – преобразователь

Рисунок 5 - Схема перемещения искателя по поверхности при контроле пересечений сварных швов

### 3 ПОДГОТОВКА К КОНТРОЛЮ

3.1 НК проводит специально обученный персонал, имеющий квалификацию не ниже II уровня в соответствии с требованиями «Правил аттестации персонала в области неразрушающего контроля» ПБ 03-440-02 и имеющим удостоверение установленного образца.

3.2 На месте проведения НК должны быть:

- 1) подводка от сети переменного тока напряжением 127/220 В. Колебания напряжения не должны превышать  $\pm 5\%$ . В том случае, если колебания напряжения выше, применять стабилизатор;
- 2) подводка шины «земля»;
- 3) обезжиривающие смеси и вода для промывки;
- 4) обтирочный материал;
- 5) набор средств для визуального контроля и измерения линейных размеров;
- 6) аппаратура с комплектом приспособлений;
- 7) компоненты, необходимые для приготовления контактной среды;
- 8) набор средств для разметки и маркировки.

3.3 Перед наружным и внутренним осмотром сепаратор должно быть освобожден от заполняющей его рабочей среды отключен заглушками от всех трубопроводов, соединяющих его с источником давления или другими сосудами, очищен до металла.

3.4 При контроле сварных соединений зачистке подлежат поверхность шва и прилегающие к нему участки основного металла шириной не менее 20 мм в обе стороны от шва.

3.5 Острые выступы и неровности на поверхности, подвергаемой НК, удаляют с помощью ручной шлифовальной машинки с мелким наждачным камнем, напильником и наждачной бумагой.

3.6 При зачистке контролируемых поверхностей следить за тем, чтобы размеры ее не вышли за пределы допусков размеров деталей.

3.7 УЗК можно проводить при температуре окружающего воздуха от +5 до +40 °С, температура стенок сепаратора должна быть такой же, при несоблюдении этих условий снижается чувствительность метода.

3.8 Для обеспечения акустического контакта между искателем и изделием подготовленную поверхность перед контролем тщательно протирают ветошью, а затем на нее наносят слой контактной смазки.

3.9 Контактная жидкость для ультразвуковой дефектоскопии

3.9.1 Для получения надежного акустического контакта преобразователь - контролируемое изделие следует применять различные по вязкости масла.

3.9.2 Выбор масла по вязкости зависит от чистоты контролируемой поверхности и температуры окружающей среды. Чем грубее поверхность и выше температура, тем более вязкие масла следует применять в качестве контактной жидкости.

3.9.3 Наиболее подходящей контактной жидкостью в летний период для контроля сепараторов являются масла типа МС-20 ГОСТ 21743-76. Допускается применение высоковязких смазок типа солидол ГОСТ 1033-79.

3.9.4 В качестве контактной жидкости рекомендуется также использовать жидкость следующего состава (см. А.С. 1298652):

моющее средство МЛ-72 или МЛ-80	- 0,5 вес %;
карбоксилметилцеллюлоза (КМЦ)	- 1-2 вес %;
вода	- остальное.

Приготовление жидкости: в 5 л воды растворить 30 г МЛ-80, затем добавить 100 г КМЦ и оставить все для набухания КМЦ в течение 5-6 ч. Затем все перемешать до получения однородной массы. Для ускорения растворения КМЦ воду необходимо подогреть до 60-80 °С.

3.9.5 Увеличение вязкости контактной жидкости снижает чувствительность к выявлению дефектов. Поэтому в каждом случае следует выбирать контактную жидкость с минимальной вязкостью, обеспечивающей надежный акустический контакт преобразователь - контролируемая деталь.

3.10 Настройку дефектоскопа на заданную чувствительность производят по образцам, которые входят в комплект дефектоскопа, а затем по испытательным образцам (см. п.2.7-2.8), для чего на поверхность ввода (поверхность контролируемого сепаратора, через которую в нее вводятся упругие колебания) наносят контактную жидкость и устанавливают ультразвуковой преобразователь.

## 4 ПОРЯДОК КОНТРОЛЯ

### 4.1 Визуальный контроль сепаратора

4.1.1 Сепаратор подвергают визуальной проверке невооруженным глазом и с помощью оптических средств, указанных в п. 2.1. При этом выявляют крупные трещины, надрывы, отдулины, выпучины на наружной и внутренней поверхности сепаратора, а также всевозможные нарушения плотности и прочности сварных соединений (непровары, наплывы и брызги металла, незаваренные кратеры, свищи, прожоги, подрезы).

### 4.2 УЗК сварных соединений

4.2.1 Рабочую настройку ультразвукового дефектоскопа для контроля сварных соединений толщиной менее 20 мм проводят по стандартному эталону СО-1 ГОСТ 14782-86 и испытательным образцам (см. п. 2.8).

4.2.2 Ультразвуковой преобразователь с углом призмы 40-50° и рабочей частотой 2,5 МГц устанавливают на поверхность образца, с предварительно нанесенной контактной жидкостью.

4.2.3 Шероховатость поверхности сепаратора со стороны ввода ультразвуковых колебаний должна быть не более 40 мкм по ГОСТ 2789-73.

4.2.4 Чувствительность настраивают по угловому отражателю (зарубке), выполненному на внешней поверхности испытательного образца.

4.2.5 Добиваются на экране дефектоскопа максимальной амплитуды импульса от контрольного дефекта в виде зарубки, затем ручками «Чувствительность» и «Ослабление» доводят амплитуду импульса до 2/3 высоты экрана дефектоскопа. Мешающие сигналы при этом убирают с помощью ручки «Отсечка шумов».

4.2.6 Зону автоматического сигнализатора дефектов (АСД) устанавливают таким образом, чтобы ее начало находилось рядом с зондирующим импульсом, а конец - рядом с импульсом от контрольного дефекта.

Зондирующий импульс должен быть вне зоны действия АСД.

4.2.7 Настраивают чувствительность АСД так, чтобы он срабатывал при величине эхо-сигнала от контрольного дефекта, равной 2/3 высоты экрана дефектоскопа. Таким образом, устанавливают чувствительность оценки при контроле сварных швов.

4.2.8 Проводят повторный поиск контрольного отражателя на стандартном образце и при надежном его выявлении переходят к контролю сварных швов сепаратора.

4.2.9 Ультразвуковой преобразователь устанавливают на сварные швы контролируемых поверхностей. Контроль швов ведется последовательно с двух сторон усиления шва. Искатель перемещается зигзагообразно вдоль шва (см. рисунок 4).

Перемещение искателя в продольном направлении шва должно быть в пределах 2-5 мм, при этом с помощью переключателя «Ослабление» повышают чувствительность оценки и ведут поиск дефектов, следя за срабатыванием АСД.

4.2.10 При срабатывании АСД дефектоскоп из режима поисковой чувствительности переводят в режим чувствительности оценки (см. п.п. 4.2.5-4.2.7) и определяют:

- 1) местонахождение дефекта;
- 2) максимальную амплитуду эхо-сигнала;
- 3) условную протяженность дефекта.

4.2.11 При контроле сварных соединений сепаратора методом УЗК их отбраковывают в следующих случаях:

1) если амплитуда эхо-импульса дефекта равна по высоте амплитуде эхо-импульса от искусственного дефекта или превышает ее;

2) если обнаруженный на «поисковой» чувствительности дефект является протяженным, т.е. если расстояние перемещения преобразователя-искателя между точками, соответствующими моментам исчезновения сигнала от дефекта, составляет более 20 мм;

4.2.12 Через 0,5 ч после начала контроля, а затем через каждые 1,5-2 ч работы проверяют настройку дефектоскопа по испытательному образцу, согласно п.п. 4.2.5-4.2.7.

4.2.13 Схемы контроля сварных швов сепаратора приведены на рисунке 6.

4.3 Контроль толщины стенок сепаратора.

4.3.1 Для измерения толщин стенок ультразвуковым толщиномером используют преобразователь на 2,5 МГц, калибровка проводится по образцам толщиной 10, 15 мм. Калибровка диапазона 10-25 мм проводится по образцам 10, 25 мм. Не рекомендуется измерять толщину менее 10 мм при работе с преобразователем на частоту 2,5 МГц. При подключении датчика следует помнить, что приемная часть его выведена под штекер, а передающая часть - под гнездо.

4.3.2 Толщиномер калибруют следующим образом: ультразвуковой преобразователь толщиномера устанавливают на контролируемую поверхность, подготовленную в соответствии с п. 3.

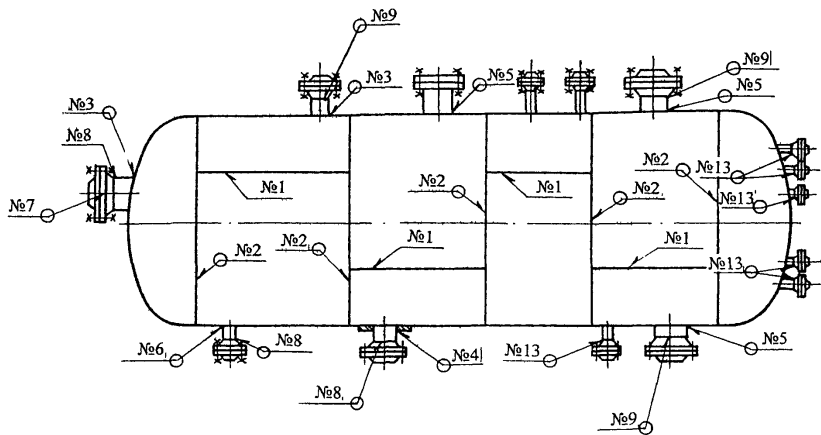
При калибровке диапазона 10-15 прикладывают преобразователь к образцу 10 мм и ручкой прибора «Начало шкалы» устанавливают стрелку на делении шкалы, соответствующее 10 мм. Затем эту же операцию проводят для образца 15 мм, вращая ручку «Конец шкалы».

4.3.3 Указанные операции повторяют до тех пор, пока измеряемые значения не будут соответствовать значениям калибровочных образцов. Аналогично калибруется прибор на диапазонах 10-25 мм и 10-50 мм.

4.3.4 После калибровки толщиномера приступают к контролю толщины стенок сепаратора. Схема контроля толщины стенок сепаратора приведена на рисунке 7.

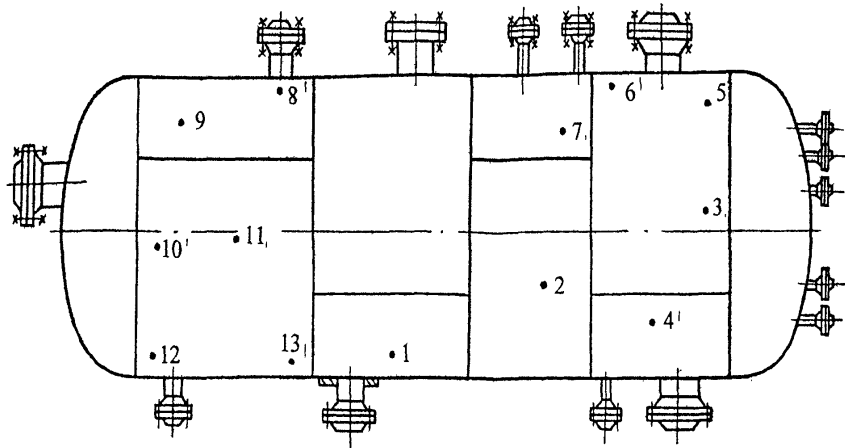
4.3.5 Фактически толщина стенок сепаратора, измеренная ультразвуковым толщиномером должна быть не менее расчетной величины, приведенной в паспорте каждого сепаратора.

4.3.6 По результатам ежегодного УЗК потребитель должен определять скорость коррозионного износа стенок для своевременного установления сроков замены изношенных элементов сепаратора.



Обозначение сварных соединений согласно чертежу.  
 Фактическое расположение сварных швов уточняется по сепаратору

Рисунок 6 – Карта контроля сварных соединений



Условные обозначения

- - участки замера толщины металла

Рисунок 7 – Карта контроля толщины стенок



## 5 ОФОРМЛЕНИЕ РЕЗУЛЬТАТОВ КОНТРОЛЯ

5.1 По результатам НК сепаратора составляется акт (см. приложение А) в двух экземплярах, один из которых прилагается к паспорту на сепаратор, второй хранится в службе НК.

5.2 В акте указывается дата, место, метод НК, тип прибора, заводской (инвентарный) номер сепаратора, приводятся результаты проверки.

5.3 В паспорте сепаратора записывается номер акта и дата проведения контроля.

## 6 ТЕХНИКА БЕЗОПАСНОСТИ

6.1 Дефектоскопия сепараторов должна проводиться специально обученным персоналом, имеющим соответствующее удостоверение.

6.2 При проведении ультразвуковому контролю дефектоскопист должен руководствоваться ГОСТ 12.1.001-89, ГОСТ 12.2.003-91, ГОСТ 12.3.003-86 и действующими «Правилами технической эксплуатации электроустановок потребителей» и «Межотраслевыми правилами по охране труда (правила безопасности) при эксплуатации электроустановок», ПОТ РМ-016-2001, РД 153-34.0-03.150-00.

Дефектоскописты должны иметь квалификационную группу по электробезопасности не ниже второй.

6.3 При выполнении контроля должны соблюдаться «Гигиенические требования при работах с источниками воздушного и контактного ультразвука промышленного, медицинского и бытового назначения» СанПиН 2.2.4/2.1.8.582-96 и требования безопасности, изложенные в технической документации на применяемую аппаратуру, утвержденные в установленном порядке.

6.4 Уровни шума, создаваемого на рабочем месте дефектоскописта, не должны превышать допустимых по ГОСТ 12.1.003-83.

6.5 При организации работ по контролю должны соблюдаться требования пожарной безопасности по ГОСТ 12.1.004-91.

ПРИЛОЖЕНИЕ А

АКТ  
результатов неразрушающего контроля

Регистрационный акт № \_\_\_\_\_

« \_\_\_\_ » \_\_\_\_\_ 20 \_\_\_\_ г.

г. \_\_\_\_\_

\_\_\_\_\_  
наименование предприятия, на котором производилась проверка

Настоящий акт составлен о контроле \_\_\_\_\_  
наименование оборудования, узла, детали

на \_\_\_\_\_  
определяемые показатели

в условиях \_\_\_\_\_  
указывается место проверки: буровая, мастерская, трубная база и т.д.

Метод неразрушающего контроля \_\_\_\_\_

Тип прибора \_\_\_\_\_ № прибора \_\_\_\_\_

Оператор-дефектоскопист \_\_\_\_\_, удостоверение № \_\_\_\_\_  
инициалы, фамилия

Заводской (инвентарный) номер проверяемого оборудования \_\_\_\_\_

Результаты проверки \_\_\_\_\_

Место эскиза

\_\_\_\_\_  
\_\_\_\_\_  
\_\_\_\_\_

Начальник службы неразрушающего контроля \_\_\_\_\_  
подпись                      инициалы, фамилия

Оператор-дефектоскопист \_\_\_\_\_  
подпись                      инициалы, фамилия

Копию акта получил \_\_\_\_\_  
подпись                      инициалы, фамилия

# ЛИСТ РЕГИСТРАЦИИ ИЗМЕНЕНИЙ

Изм.	Номера листов (страниц)				Всего листов (страниц) в документе	№ докум.	Входящий № сопроводительного документа и дата	Подпись	Дата
	измененных	замененных	новых	аннулированных					