

ОБЩЕСТВО С ОГРАНИЧЕННОЙ ОТВЕТСТВЕННОСТЬЮ
СПЕЦИАЛЬНОЕ ПРОЕКТНОЕ КОНСТРУКТОРСКО-ТЕХНОЛОГИЧЕСКОЕ БЮРО
НЕФТЯНОГО И ГАЗОВОГО МАШИНОСТРОЕНИЯ
ООО «СПКТБ НЕФТЕГАЗМАШ»



М.П. Семашко

МЕТОДИКА
ПРОВЕДЕНИЯ НЕРАЗРУШАЮЩЕГО КОНТРОЛЯ
ТАЛЕВОГО БЛОКА ПОДЪЕМНОГО
АГРЕГАТА «КАРДВЕЛЛЬ»

Технический директор

С.А. Юнусов

Подп. и дата

Име. № дубл.

Взам. инв. №

Подп. и дата

Име. № подл.

Содержание

1 Общие положения	3
2 Аппаратура	7
3 Подготовка к контролю	14
4 Порядок контроля	20
5 Оформление результатов контроля	51
6 Техника безопасности	52
Приложение А	54
Приложение Б	55
Приложение В	56
Приложение Г	58

1 ОБЩИЕ ПОЛОЖЕНИЯ

1.1 В настоящей «Методике проведения неразрушающего контроля талевого блока подъемного агрегата «Кардвелл» (далее – Методика) приводится технология визуально-измерительного, ультразвукового, магнитопорошкового и капиллярного методов контроля деталей талевого блока подъемного агрегата «Кардвелл» (далее – талевого блока).

1.2 Неразрушающий контроль (далее - НК) талевого блока выполняет специализированная лаборатория, аттестованная в соответствии с «Правилами аттестации и основными требованиями к лабораториям неразрушающего контроля» ПБ 03-372-00.

1.3 Периодичность проведения НК талевого блока один раз в год.

1.4 При НК талевого блока по настоящей методике выявляются поверхностные и внутренние дефекты типа трещин, раковин, надрывов и другие нарушения сплошности металла.

1.5 Детали талевого блока подвергаемые НК, перечислены в таблице 1 и показаны на рисунке 1.

Таблица 1 - детали талевого блока, подвергаемые НК

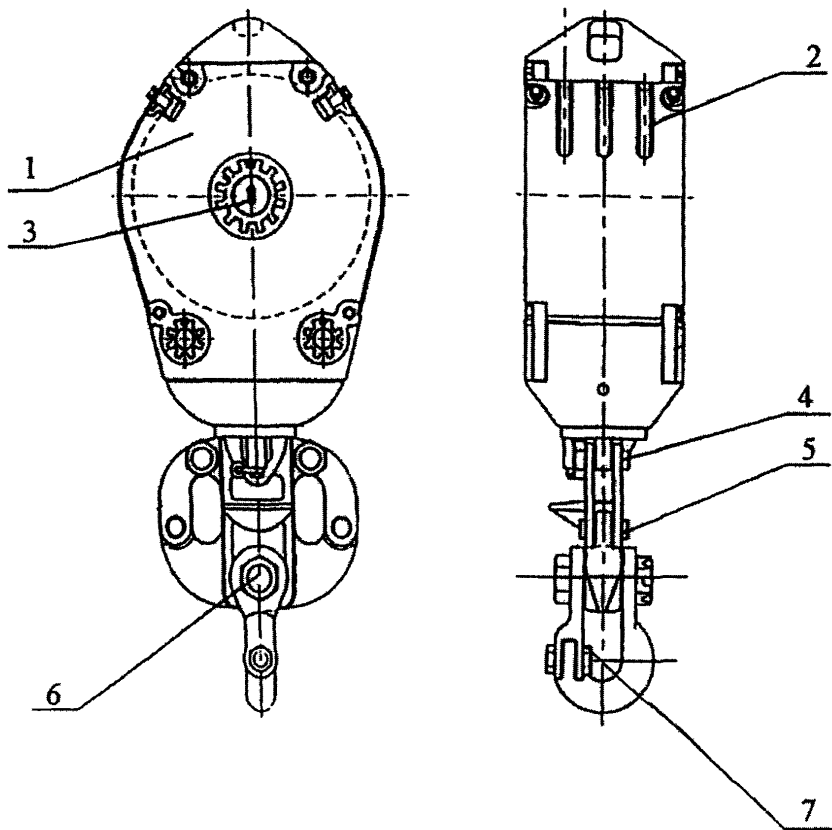
Деталь	Метод контроля	Возможные дефекты в зонах контроля	Обозначение контролируемых деталей на рисунке 1
Щека КВ-165.005	Визуально-измерительный Ультразвуковой (далее - УЗК) Магнитопорошковый	Трещины любого характера и расположения	поз.1
Шкивы	Визуально-измерительный	То же	поз.2
Ось шкивов КВ-165.004	Визуально-измерительный УЗК Магнитопорошковый	Трещины любого характера и расположения. Повреждение или износ ниток резьбы	поз.3
Палец серьги Купер-87.001	То же	То же	поз.7

Продолжение таблицы 1

Деталь	Метод контроля	Возможные дефекты в зонах контроля	Обозначение контролируемых деталей на рисунке 1
Ствол КВ 125.00.009	»	Трещины любого характера и расположения	-
Защелка КВ 103.00.000	Визуально-измерительный Магнитопорошковый	То же	-
Ось КВ 100.00.000	Визуально-измерительный УЗК	»	-
Болты КВ-165.001 КВ-165.002 КВ-165.003	То же	Трещины любого характера и расположения. Повреждение или износ ниток резьбы	поз. 4, 5 ,7
Сухарь КВ 125.00.002	Визуально-измерительный	Износ поверхностей	-
Гайка пальца серьги Купер-87.002	То же	Трещины любого характера и расположения. Повреждение или износ ниток резьбы	-
Фланец КВ 125.00.003	»	Износ поверхностей	-
Гайка стопорная КВ-165.000	»	То же	-
Кольцо пружинное КВ 95.00.000	»	Износ поверхности	-

Продолжение таблицы 1

Деталь	Метод контроля	Возможные дефекты в зонах контроля	Обозначение контролируемых деталей на рисунке 1
Втулка КВ 94.00.000	»	То же	-
Пружина внутренняя КВ-81.00.002	»	Потеря упругости	-



1 - щека левая (правая); 2 - шкив; 3 - ось шкивов;
 4, 5, 7 - болты; 6 - палец серьги

Рисунок 1 - Талевый блок

2 АППАРАТУРА

2.1 Для проведения визуального и измерительного контроля деталей талевого блока применяют следующие инструменты:

- 1) лупы измерительные с увеличением до 10 по ГОСТ 25706-83;
- 2) линейки до 1000 мм ГОСТ 427-75;
- 3) индикатор ИЧ 02 кл.1 ГОСТ 577-68;
- 4) штангенциркули по ГОСТ 166-89;
- 5) микрометры по ГОСТ 6507-90;
- 6) микрометры по ГОСТ 4381-87
- 7) нутромеры по ГОСТ 868-82;
- 8) нутромеры по ГОСТ 9244-75;
- 9) шаблоны;
- 10) щупы по ТУ 2-0340225-87;
- 11) калибры специальные;
- 12) пробки по ГОСТ 17758-72;
- 13) кольца по ГОСТ 17763-72 и ГОСТ 17764-72.

2.2 Инструменты должны быть исправные и прошедшие метрологическую проверку.

2.3 Для проведения НК акустическим (ультразвуковым) методом применяют дефектоскопы типа УД2-12, УД-13П, УД2В-П фирмы «Прибор»; УД4-Т фирмы «Votum»; СКАРУЧ, УИУ-СКАНЕР фирмы «Алтек»; УД2-102 фирмы «Алтек»; А1212 фирмы «Спектор»; УД-09 фирмы «Политест», USL-48, USN-50, USK-75 фирмы «Panametrics» и толщиномеры ультразвуковые типа «УТ-65М»; «УТ-1Б», «УТ-20»; «УТ-30Ц», «КВАРЦ»; «УТ-93П», «БУЛАТ-IS», «DMS», «DM-2E», «DME-BL», «26-DL», «30DL», «26MG», «26MG-XT», «СКАТ-4000», «УД-1 ППУ» или аналогичные им.

2.4 Для проведения НК магнитопорошковым методом применяют дефектоскопы типа ПМД-70, МД-50П, МД-600 или аналогичные им.

2.5 Сроки и объемы проверки аппаратуры, порядок работы с аппаратурой приводится в технических описаниях и инструкциях по эксплуатации аппаратуры и комплектующих их устройств.

2.6 Для контроля деталей талевого блока ультразвуковым методом применяют призматические (наклонные) преобразователи с углом наклона призмы 40°- 50° и рабочей частотой 1,8 МГц, 2,5 МГц и прямые преобразователи с рабочей с частотой 2,5 МГц.

2.7 Для настройки приборов ультразвукового контроля используются стандартные образцы СО-1, СО-2, СО-3, СО-4 в соответствии ГОСТ 14782-86 и специально изготовленные испытательные образцы элементов контролируемых поверхностей деталей талевого блока.

2.8 Настройку чувствительности ультразвуковой аппаратуры при контроле деталей талевого блока производят по испытательным образцам, изготовленным из бездефектных частей списанных деталей талевого блока, с предварительно нанесенными искусственными дефектами.

2.9 Для контроля деталей талевого блока прямым преобразователем применяется образец с искусственным дефектом в виде плоскодонного сверления (рисунок 2).

2.10 Для контроля деталей талевого блока призматическими преобразователями применяются образцы с искусственным дефектом в виде зарубки (см. рисунок 3). Зарубка наносится с помощью специального бойка из стали 60СГ или Р9 (см. рисунок 4).

2.11 Глубина прозвучивания «Н» принимается равной толщине контролируемой детали или участка.

2.12 Контрольные образцы, предназначенные для проверки работоспособности магнитных дефектоскопов, выбираются из числа дефектных деталей, забракованных при магнитопорошковом контроле.

2.13 На каждый отобранный контрольный образец составляется паспорт, в котором указывается тип и номер магнитного дефектоскопа, для которого эта деталь предназначена, величина намагничивающего тока, способ намагничивания, применяемая суспензия (масляная или водная, но обязательно та, которая используется в данном дефектоскопе), способ нанесения (окувание или полив), ширина осаждения порошка, а также прилагается фотография осадений при указанном режиме контроля.

2.14 Контрольные образцы, содержащие дефекты поверхностей, соответствующие применяемым классам чувствительности цветного метода контроля по ГОСТ 18442-80 изготавливаются из коррозионностойких сталей. Дефекты в виде тупиковых трещин с раскрытиями для:

I класса – до 0,3 мкм;

II и III классов – до 1 мкм.

Ширина раскрытия трещин измеряется на металлографическом микроскопе.

Контрольные образцы должны быть аттестованы и подвергаться периодической проверке не реже одного раза в год.

Образцы должны иметь паспорт с фотографией картины выявленных дефектов и указанием набора дефектоскопических материалов, использованных при контроле.

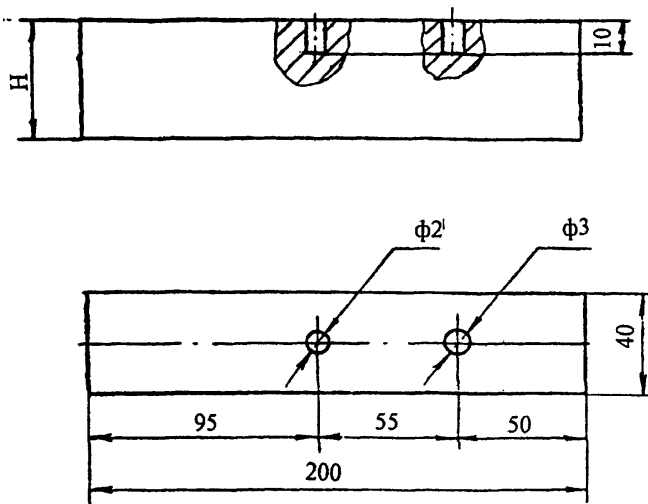
2.15 Для контроля качества дефектоскопических материалов, применяемых при НК цветным способом изготавливаются контрольные образцы с искусственным дефектом (см. рисунок 5).

2.16 Контрольный образец изготавливается из коррозионностойкой стали и представляет собой рамку с помещенными в ней двумя пластинами, прижатыми друг к другу винтом. Контактные поверхности пластин должны быть притерты, их шероховатость (R_a) - не более 0,32 мкм, шероховатость других поверхностей пластин не более 6,3 мкм, по ГОСТ 2789-73. Искусственный дефект (клиновидная трещина) создается щупом соответствующей толщины, помещенным между контактными поверхностями пластин с одного края.

2.17 Чувствительность цветного контроля (К), проводимого соответствующим набором дефектоскопических материалов при использовании контрольного образца (рисунок 5) подсчитывается по формуле:

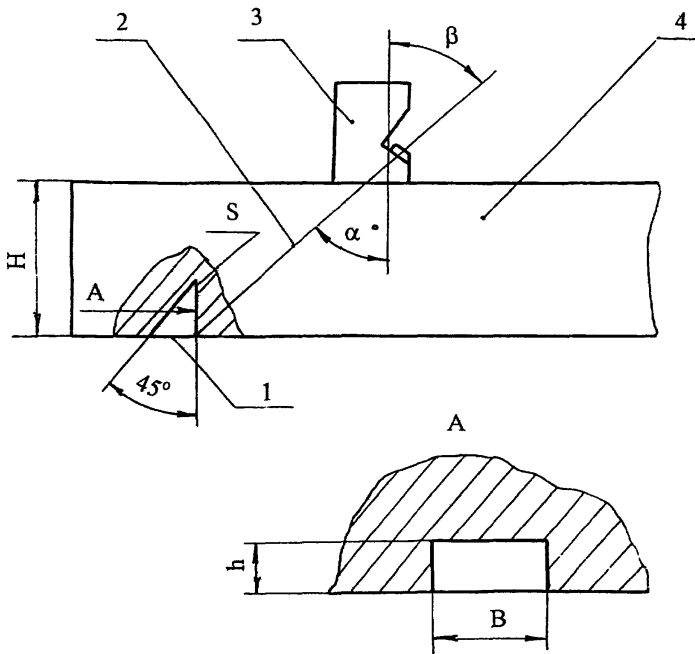
$$K = \frac{L_1 \cdot S}{L},$$

где: L_1 – длина не выявляемой зоны, мм;
 L – длина клина, мм;
 S – толщина щупа, мм (см. таблицу 2, п. 3.9.15).



H - глубина прозвучивания (толщина контролируемой детали)

Рисунок 2 - Образец для настройки чувствительности дефектоскопа нормальным преобразователем



- 1 - угловой отражатель;
- 2 - акустическая ось;
- 3 - преобразователь;
- 4 - образец контролируемого металла

Рисунок 3 - Испытательный образец для настройки чувствительности дефектоскопа

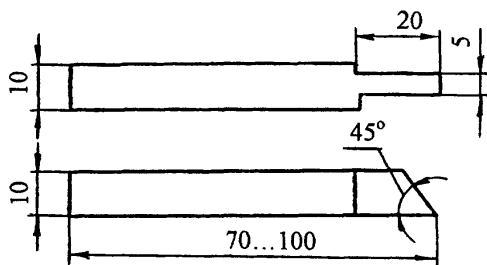
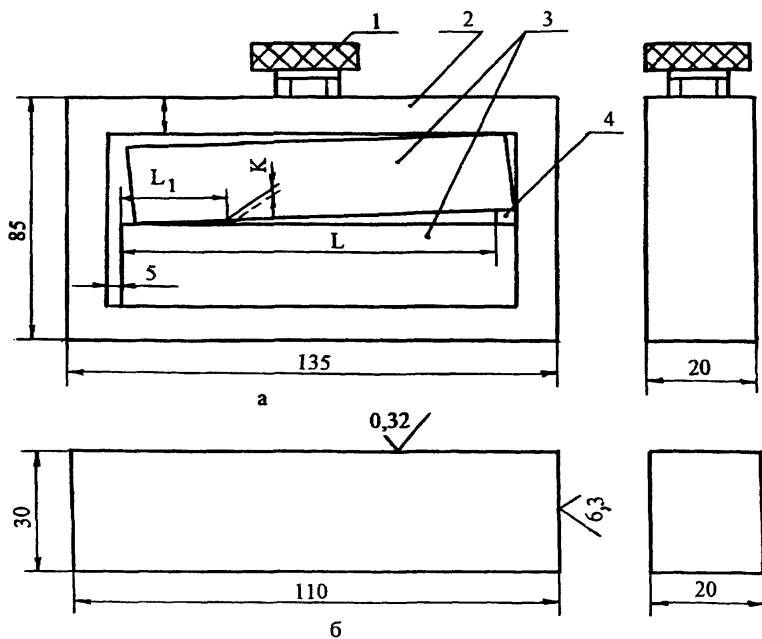


Рисунок 4 - Боек для изготовления искусственных дефектов типа зарубок.



1 – винт; 2 – рамка; 3 – пластина; 4 – щуп

а – контрольный образец;

б – пластина эталонная.

Рисунок 5 - Контрольный образец с искусственным дефектом.

3 ПОДГОТОВКА К КОНТРОЛЮ

3.1 НК проводит специально обученный персонал, имеющий квалификацию не ниже II уровня в соответствии с требованиями «Правил аттестации персонала а области неразрушающего контроля» ПБ 03-440-02 и имеющий удостоверение установленного образца.

3.2 На месте проведения НК должны иметься:

1) подводка от сети переменного тока напряжением 127/220 В. Колебания напряжения не должны превышать ± 5 %. В том случае, если колебания напряжения выше, применять стабилизатор;

2) подводка шины «земля»;

3) обезжиривающие смеси и вода для промывки;

4) обтирочный материал;

5) набор средств для визуального контроля и измерения линейных размеров;

6) аппаратура с комплектом приспособлений;

7) компоненты, необходимые для приготовления контактной среды;

8) набор средств для разметки и маркировки.

3.3 Талевый блок представляется для НК в разобранном виде, к комплекту деталей должен быть приложен паспорт талевого блока.

3.4 Детали талевого блока, предьявляемые к НК, должны быть очищены от грязи, масел, ржавчины, отслаивающейся окалины и краски любыми способами (механическим, промывкой в бензине, в растворе каустической соды с последующим ополаскиванием). Особенно тщательно должны быть очищены зоны, подвергаемые НК.

В случае, когда окалина или краска имеет хорошее сцепление с металлом и представляет собой плотную (без рыхлостей и пор) пленку или слой на поверхности металла, контроль ведут по окрашенной поверхности или окалине.

3.5 Острые выступы и неровности на поверхности, подвергаемой НК, удаляют с помощью ручной шлифовальной машинки с мелким наждачным камнем, напильником и наждачной бумагой.

При зачистке контролируемых поверхностей следить за тем, чтобы размеры ее не вышли за пределы допусков размеров детали.

3.6 Подготовка к НК ультразвуковым методом

3.6.1 УЗК можно проводить при температуре окружающего воздуха от +5 до +40 °С. Температура деталей талевого блока должна быть такой же. При несоблюдении этих условий снижается чувствительность метода.

3.6.2 Рабочая частота при ультразвуковом методе НК выбирается исходя из шероховатости контролируемой поверхности деталей талевого блока, при $Ra \leq 6,3$ мкм она должна составлять 1,8 - 2,5 МГц.

3.6.3 Для обеспечения акустического контакта между преобразователем и деталью, подготовленную поверхность перед контролем тщательно протирают ветошью, а затем на нее наносят слой контактной смазки.

3.6.4 Для получения надежного акустического контакта преобразователь – контролируемая деталь следует применять различные по вязкости масла.

3.6.5 Выбор масла по вязкости зависит от чистоты контролируемой поверхности и температуры окружающей среды. Чем грубее поверхность и выше температура, тем более вязкие масла следует применять в качестве контактной жидкости.

3.6.6 Наиболее подходящей контактной жидкостью в летний период для деталей талевого блока являются масла типа МС-20 ГОСТ 21743-76 и ТМ-1-18 ГОСТ 17479.2-85.

Для контроля необработанных поверхностей и с большей шероховатостью допускается применение высоковязких смазок типа солидол ГОСТ 1033-79.

3.6.7 В качестве контактной жидкости в зимний период (при отрицательных температурах) рекомендуется применять индустриальные масла И-12А, И-25А, И-50А ГОСТ 20799-75.

3.6.8 Увеличение вязкости контактной жидкости снижает чувствительность к выявлению дефектов. Поэтому в каждом случае следует выбирать контактную жидкость с минимальной вязкостью, обеспечивающей надежный акустический контакт преобразователь - контролируемая поверхность.

3.6.9 Настройку дефектоскопа на заданную чувствительность производят по образцам, которые входят в комплект дефектоскопа, а затем по испытательным образцам (см. п.2.9-2.10), для чего на поверхность ввода (поверхность контролируемой детали, через которую в нее вводятся упругие колебания) наносят контактную жидкость и устанавливают ультразвуковой преобразователь.

3.7 Подготовка к НК деталей талевых блоков магнитопорошковым методом.

3.7.1 Проверку технического состояния магнитного дефектоскопа производят по контрольному образцу, прилагаемому к дефектоскопу или по образцу в соответствии с п.п. 2.12-2.13.

3.7.2 Для обнаружения дефектов применяют сухой магнитный порошок или магнитную суспензию (взвесь магнитного порошка в дисперсионной среде).

3.7.3 В качестве индикатора при магнитопорошковой дефектоскопии применяются черные или цветные магнитные порошки или пасты, а также магнитолюминесцентная паста. Индикаторные материалы, применяемые при магнитопорошковой дефектоскопии, приведены в приложении Б.

3.7.4 Порошок или пасту следует выбирать такого цвета, который лучше контрастирует с цветом контролируемой поверхностью.

3.7.5 Магнитолюминесцентные пасты (при наличии ультрафиолетового освещения) эффективно используются как при контроле деталей со светлой поверхностью, так и при контроле деталей с темной поверхностью.

3.7.6 Магнитные порошки и пасты используются в виде суспензий, которые наносятся на деталь путем полива или погружения (окунания) детали в суспензию.

3.7.7 Независимо от состава суспензии дисперсионная среда (жидкая основа суспензии) должна удовлетворять следующим требованиям:

1) иметь вязкость при температуре проведения контроля не более $3 \cdot 10^{-6}$ м²/с (30 сСт). Вязкость дисперсионной среды измеряется вискозиметром, например, марки ВДЖ-2;

2) не быть коррозионно-активной по отношению к материалу контролируемых деталей;

3) не иметь резкого запаха;

4) не оказывать токсичного воздействия на организм человека.

3.7.8 Рекомендуется применять следующие составы водной суспензии:

А. Черный магнитный порошок

(окись-закись железа)	25+5 г/л
Хромпик калиевый	5±1 г/л
Сода кальцинированная	10+1 г/л
Сульфанол	2+0,5 г/л
Моноэтаноламин	4+1 г/л
Вода водопроводная	до 1 л

Б. Черный магнитный порошок

Нитрит натрия	25±5 г/л
Нитрит натрия	15+1 г/л
Сульфанол	2+0,5 г/л
Вода водопроводная	до 1 л

3.7.9 Способ приготовления водной суспензии.

В теплой воде 30-40 °С развести сульфанол, ввести в приготовленный раствор хромпик и кальцинированную соду (вариант А) или нитрит натрия (вариант Б) и получившийся раствор тщательно перемешать. Магнитный порошок с небольшим количеством приготовленного раствора растереть до консистенции сметаны, затем ввести в полученную смесь остальную часть раствора и тщательно размешать.

3.7.10 Способ приготовления масляной суспензии.

Магнитный порошок растереть в небольшом количестве соответствующего масла. Ввести в полученную смесь остальную часть масла и тщательно размешать.

3.7.11 Наиболее удобно для приготовления суспензии использовать серийно выпускаемые пасты, водные и масляные.

Паста представляет собой густотертую смесь, состоящую из магнитного порошка, связующего (легко растворяющегося либо в воде, либо в масле), поверхностно-активного вещества, антивспенивателя и ингибитора коррозии.

Для приготовления суспензии необходимо развести определенное количество пасты (указанное в руководстве по ее использованию) в соответствующем количестве жидкости, для которой данная паста рассчитана.

3.7.12 Применение паст предпочтительнее, так как при этом отпадает необходимость отвлечения дефектоскопистов на получение, отвешивание и смешивание необходимых компонентов суспензии и существенно понижает вероятность ошибки в составе суспензии.

3.7.13 Для лучшего распознавания дефектов на темных поверхностях проверяемые участки рекомендуется покрыть тонким слоем светлой быстровысыхающей краски (типа НЦ-25). Толщина слоя краски не должна превышать 0,1 мм.

3.7.14 Для обеспечения магнитопорошкового контроля необходимы:

1) намагничивающие устройства;

2) магнитная суспензия или компоненты, необходимые для ее приготовления;

3) устройства для нанесения магнитной суспензии на детали;

4) осветители контролируемой поверхности видимым (белым) или ультрафиолетовым светом;

5) измерители напряженности магнитного поля (индукции) на поверхности деталей, а также в различных зонах намагничивающих (или размагничивающих) устройств типа Ф-190 или Ф-564;

6) измерители концентрации порошка в суспензии типа АКС-1С;

7) контрольные образцы с дефектами и другие средства метрологической проверки;

8) размагничивающие устройства;

9) измерители освещенности типа Ю-116;

10) измерители магнитных полей типа ФП-1 или ПКР-1.

3.8 Подготовка к НК цветным методом

3.8.1 Поверхность деталей талевого блока перед контролем цветным методом следует разделить на участки (зоны) контроля длина или площадь которых должна быть установлена так, чтобы не допускать высыхания индикаторного пенетранта до повторного его нанесения. Площадь одновременно контролируемой поверхности не должна превышать 0,6 м². Участки замаркировать способом, принятым на предприятии.

3.8.2 Контроль цветным методом должен проводиться при температуре от +8 до +40 °С и относительной влажности не более 80 %.

Допускается проведение контроля при температуре от -15 °С до +8 °С с использованием соответствующих дефектоскопических материалов.

3.8.3 Контролируемая поверхность должна соответствовать требованиям п. 3.4.

3.8.4 Контролируемую поверхность деталей обезжирить соответствующим составом из конкретного набора дефектоскопических материалов.

3.8.5 После обезжиривания осушить контролируемую поверхность обдувкой струей сухого чистого воздуха с температурой 50-80 °С.

3.8.6 Допускается использовать для обезжиривания органические растворители (ацетон, бензин), с целью достижения максимальной чувствительности или при проведении контроля в условиях пониженных температур, а затем осушить спиртом, используя сухие, чистые салфетки из ткани бязевой группы. Не допускается обезжиривание керосином.

3.8.7 Промежуток времени между подготовкой поверхности к контролю и нанесением индикаторного пенетранта не должен превышать 30 мин. В течение этого времени исключить возможность конденсации атмосферной влаги на контролируемой поверхности, а также попадание на нее различных жидкостей и загрязнений.

3.8.8 Для обнаружения дефектов при цветном методе контроля используют набор дефектоскопических материалов:

- индикаторный пенетрант (И);
- очиститель пенетранта (М);
- проявитель пенетранта (П).

3.8.9 Выбор набора дефектоскопических материалов должен определяться в зависимости от необходимой чувствительности контроля по ГОСТ 18442-80 и условий его применения.

3.8.10 Наборы дефектоскопических материалов, применяемых для контроля деталей цветным методом приведены в приложении В. Рецептура наборов используемых дефектоскопических материалов соответствует ОСТ 26-5-99. Стандарты на материалы приведены в приложении Г.

3.8.11 Проверка качества дефектоскопических материалов заключается в проверке годности рабочих составов и определении их реальной чувствительности.

3.8.12 Наборы дефектоскопических материалов контролируются на чувствительность сразу же после приготовления или получения, в дальнейшем – не реже одного раза в неделю или перед выходом на контроль.

3.8.13 Приготовление дефектоскопических составов и проверка их чувствительности производятся специалистами службы неразрушающих методов контроля.

3.8.14 Результаты проверки чувствительности дефектоскопических материалов заносятся в специальный журнал. На баллончиках и сосудах, в которых находятся дефектоскопические материалы, наклеиваются этикетки с пометкой о годности составов и проставляется дата очередной проверки.

3.8.15 Класс чувствительности контроля определяют по ГОСТ 18442-80 в соответствии с таблицей 2.

Таблица 2

Класс чувствительности	Минимальный размер (ширина раскрытия) дефектов, мкм	Толщина шпуга контрольного образца, S мм
I	менее 1	-
II	от 1 до 10	0,05
III	от 10 до 100	0,1
IV	от 100 до 500	0,5
технологический	не нормируют	-

3.8.16 Для обеспечения цветного метода контроля необходимы:

- 1) переносные светильники во взрывобезопасном исполнении напряжением электропитания не более 12 В;
- 2) респираторы фильтрующие универсальные РУ-60М;
- 3) контрольные образцы.

4 ПОРЯДОК КОНТРОЛЯ

4.1 Визуально – измерительный контроль деталей талевого блока

4.1.1 Детали талевого блока подвергают визуальному контролю невооруженным глазом и с помощью оптических средств, указанных в п. 2.1.

4.1.2 Визуальный контроль деталей талевого блока производится с целью выявления поверхностных дефектов основного материала и сварных швов деталей, образовавшихся в процессе эксплуатации выявляются трещины всех видов и направлений, непровары, поры, шлак, коррозионный износ поверхностей, механические повреждения (срыв резьбы, сколы, задиры), деформация деталей и пр.

4.1.3 Измерительный контроль деталей талевого блока проводят с целью подтверждения соответствия геометрических размеров деталей и допустимости повреждений основного материала и сварных швов, выявленных при визуальном контроле, требованиям рабочих чертежей, технических условий, стандартов и паспортов.

4.1.4 При измерительном контроле щеки KB-165.005 талевого блока (см. рисунок 6) определяют:

- износ поверхности по ф $107,9^{+0,1}$ мм. Измерение – нутромер НИ 100-160-2 ГОСТ 868-82. Допустимый размер ф 108,1 мм.

- износ поверхности по ф $55,5^{+0,19}$ мм. Измерение – нутромер НИ 50-100-2 ГОСТ 868-82. Допустимый размер ф 55,8 мм.

- износ поверхности по ф $20^{+0,13}$ мм. Измерение – нутромер НИ 18-50-2 ГОСТ 868-82. Допустимый размер ф 20,26 мм.

- износ поверхности по ф $27,4^{+0,13}$ мм. Измерение – нутромер НИ 18-50-2 ГОСТ 868-82. Допустимый размер ф 27,6 мм.

4.1.5 При измерительном контроле оси шкивов KB-165.004 талевого блока (см. рисунок 7) определяют:

- забитость, помятость, срыв ниток резьбы 3 т/в – 8 ниток, угол профиля 55° . Измерение – калибр специальный.

- повреждение или износ ниток резьбы М 10х1.

Измерение – пробка 8221-3046 6Н ГОСТ 17758-72.

- износ поверхности по ф $107,95_{-0,054}$ мм. Измерение – микрометр МК 125-2 ГОСТ 6507-90. Допустимый размер ф 107,84 мм.

4.1.6 При измерительном контроле пальца серьги Купер-87.001 крюкоблока (см. рисунок 8) определяют:

- износ поверхности по ф $76,2_{-0,74}$ мм. Измерение – микрометр МК 100-2 ГОСТ 6507-90. Допустимый размер ф 75,2 мм.

- повреждение или износ ниток резьбы М 64х3.

Измерение – кольцо 8211-0191 6h ГОСТ 17763-72; кольцо 8211-1191 6h ГОСТ 17763-72.

4.1.7 При измерительном контроле ствола KB 125.00.009 талевого блока (см. рисунок 9) определяют:

- изогнутость. Измерение – индикатор ИЧ 02 кл.1 ГОСТ 577-68.

- износ поверхности по ф $31,7_{-0,025}$ мм. Измерение – микрометр МР 50 ГОСТ 4381-87. Допустимый размер ф 31,65 мм.

- износ поверхности по ф $44,6_{-0,025}$ мм. Измерение – микрометр МР 50 ГОСТ 4381-87 Допустимый размер ф $44,55$ мм.

- износ поверхности по ф $142,5_{-0,04}$ мм. Измерение – микрометр МК 150-2 ГОСТ 6507-90. Допустимый размер ф $142,42$ мм.

- износ поверхности по ф $76,5^{+0,74}$ мм. Измерение – нутромер НИ 50-100-2 ГОСТ 868-82. Допустимый размер ф $77,98$ мм.

4.1.8 При измерительном контроле оси КВ 100.00.000 (см. рисунок 10) определяют:

- износ поверхности по ф $58,736_{-0,74}$ мм. Измерение – микрометр МК 75-2 ГОСТ 6507-90. Допустимый размер ф $57,26$ мм.

- износ поверхности по ф $55,6_{-0,74}$ мм. Измерение – микрометр МК 75-2 ГОСТ 6507-90. Допустимый размер ф $54,12$ мм.

4.1.9 При измерительном контроле болта КВ-165.001 талевого блока (см. рисунок 11) определяют:

- повреждение или износ ниток резьбы 2” - 8 ниток, угол профиля 55°. Измерение – калибр специальный.

4.1.10 При измерительном контроле болта КВ-165.002 талевого блока (см. рисунок 12) определяют:

- повреждение или износ ниток резьбы 3/4” - 14 ниток, угол профиля 55°. Измерение – калибр специальный.

4.1.11 При измерительном контроле болта КВ-165.003 талевого блока (рисунок 13) определяют:

- повреждение или износ ниток резьбы 1” - 14 ниток, угол профиля 55°. Измерение – калибр специальный.

4.1.12 При измерительном контроле защелки КВ 103.00.000 талевого блока (рисунок 14) определяют:

- износ паза по размеру $30^{+0,52}$ мм. Измерение – штангенциркуль ШЦ-I-125-0,05 ГОСТ 166-89. Допустимый размер $30,52$ мм.

- износ поверхности отверстия по ф $39^{+0,62}$ мм. Измерение – нутромер НИ 18-50-2 ГОСТ 868-82. Допустимый размер ф $40,24$ мм.

4.1.13 При измерительном контроле сухаря КВ 125.00.002 (см. рисунок 15) определяют:

- износ конусной поверхности по ф $54_{-0,03}$ мм.

Измерение – калибр специальный. Допустимый размер $53,94$ мм.

- износ поверхности отверстия по ф $31,7^{+0,03}$ мм. Измерение – нутромер НИ 18-50 ГОСТ 868-82. Допустимый размер ф $31,76$ мм.

- износ поверхности отверстия по ф $25,3^{+0,021}$ мм. Измерение – нутромер НИ 18-50 ГОСТ 868-82. Допустимый размер ф $25,34$ мм.

4.1.14 При измерительном контроле гайки пальца серьги крюкоблока Купер-87.002 (см. рисунок 16) определяют:

- повреждение или износ ниток резьбы М 46x3. Измерение – калибр специальный.

4.1.15 При измерительном контроле фланца КВ 125.00.003 (см. рисунок 17) определяют:

- износ конусной поверхности отверстия по ф $54^{+0,046}$ мм. Измерение – калибр специальный. Допустимый размер $54,09$ мм.

- износ поверхности по ф 238_{0,072} мм. Измерение – микрометр МРИ 250 ГОСТ 4381-87. Допустимый размер ф 237,86 мм.

4.1.16 При измерительном контроле гайки стопорной крюкоблока KB-165.000 (см. рисунок 18) определяют:

- повреждение или износ ниток резьбы 2” - 8 ниток, угол профиля 55°.

Измерение – калибр специальный.

- износ паза по ширине 16^{+0,43} мм. Измерение – шаблон, щупы-70, набор 2, кл. точности 2 ТУ2-034-225-87. Допустимый размер 16,43 мм.

4.1.17 При измерительном контроле кольца пружинного KB 95.00.000 (см. рисунок 19) определяют:

- износ поверхности по ф 150^{+1,0} мм. Измерение – нутромер НИ 100-160-2 ГОСТ 868-82. Допустимый размер ф 152,0 мм.

4.1.18 При измерительном контроле втулки KB 94.00.000 талевого блока (см. рисунок 20) определяют:

- износ поверхности отверстия по ф 155^{+1,0} мм. Измерение – нутромер НИ 100-160-2 ГОСТ 868-82. Допустимый размер ф 157,0 мм.

4.1.19 При измерительном контроле пружины внутренней KB-81.00.002 (см. рисунок 21) определяют:

- потеря упругости. Измерение – прибор специальный.

4.1.20 При обнаружении трещин или следов заварки трещин деталь бракуется.

4.2 УЗК деталей талевого блока

4.2.1 УЗК деталей талевого блока, приведенных в таблице 1, осуществляется прямыми и призматическими преобразователями в соответствии с линиями сканирования, показанными на рисунках контролируемых деталей.

4.2.2 Рабочую настройку ультразвукового дефектоскопа проводят по испытательным образцам (см. п.п. 2.8 - 2.10).

4.2.3 Для контроля ультразвуковой преобразователь с углом призмы 40°, 50° и рабочей частотой 1,8-2,5 МГц или прямой преобразователь с рабочей частотой 2,5 МГц устанавливают на поверхность образца, на которую предварительно нанесена контактная смазка.

4.2.4 Настройка скорости развертки должна соответствовать толщине прозвучиваемой детали или зоне прозвучивания.

4.2.5 Чувствительность дефектоскопа при контроле призматическим преобразователем настраивают по угловому отражателю (зарубке), выполненному на поверхности образца, противоположной той, на которой находится преобразователь (см. рисунок 3).

4.2.6 Чувствительность дефектоскопа при контроле прямым преобразователем настраивают по плоскодонному сверлению диаметром 3 мм (см. рисунок 2).

4.2.7 Добиваются на экране дефектоскопа максимальной амплитуды импульса от контрольного дефекта в виде зарубки или плоскодонного сверления, затем ручками «Чувствительность» и «Ослабление» доводят амплитуду импульса до 2/3 высоты экрана дефектоскопа. Мешающие сигналы при этом убрать с помощью ручки «Отсечка шумов».

4.2.8 Зону автоматического сигнализатора дефектов (АСД) устанавливают таким образом, чтобы ее начало находилось рядом с зондирующим импульсом, а конец - рядом с импульсом от контрольного отражателя.

Зондирующий импульс должен быть вне зоны действия АСД.

4.2.9 Настраивают чувствительность АСД так, чтобы он срабатывал при величине эхо-сигнала от контрольного дефекта, равной $2/3$ высоты экрана дефектоскопа. Таким образом, устанавливают чувствительность оценки при контроле деталей талевого блока.

4.2.10 Проводят повторный поиск контрольного отражателя на испытательном образце и при надежном его выявлении переходят к контролю деталей талевого блока.

4.2.11 Ультразвуковой преобразователь устанавливают на контролируемую поверхность детали с предварительно нанесенной контактной смазкой и ведут контроль детали по линиям сканирования, показанным на рисунках контролируемых деталей, при этом с помощью переключателя «Ослабление» повышают чувствительность дефектоскопа на 3-5 дБ по сравнению с чувствительностью оценки и ведут поиск дефектов, следя за срабатыванием АСД.

4.2.12 При срабатывании АСД дефектоскоп из режима поисковой чувствительности переводят на режим чувствительности оценки (см. п.п. 4.2.7 - 4.2.9) и определяют:

- 1) местонахождение дефекта;
- 2) максимальную амплитуду эхо-сигнала;
- 3) условную протяженность дефекта.

4.2.13 При контроле деталей талевого блока необходимо отличать на экране ЭЛТ дефектоскопа ложные эхо-сигналы, появляющиеся вследствие особенностей конструкции деталей талевого блока. Эти сигналы следует фиксировать на экране ЭЛТ.

4.2.14 Все эхо-сигналы, не совпадающие с ложными, следует считать сигналами от дефекта. Оценка характера дефектов производится по косвенным признакам:

1) от трещин интенсивное отражение наблюдается при направлении прозвучивания, перпендикулярном плоскости дефекта (при этом на экране ЭЛТ виден четкий импульс);

2) от дефекта круглой формы наблюдается интенсивное отражение при различных направлениях прозвучивания (при этом на экране ЭЛТ импульс более размытый);

3) от значительных по размерам дефектов круглой формы, а также от плоских дефектов при падении на них ультразвуковых волн наклонно эхо-сигналы имеют нарастание переднего фронта.

4.2.15 Окончательное заключение о наличии дефекта оператор-дефектоскопист дает после того, как предполагаемый дефект будет прозвучен во всех возможных направлениях и исследован в соответствии с п.4.2.12.

4.3 Контроль щеки КВ-165.005

4.3.1 Детали щеки выполняются из листового проката с толщиной стенки примерно 50 мм.

4.3.2 Контроль сборной щеки производится ультразвуковым преобразователем с углом наклона призмы 40° на частоте 2,5 МГц прямым лучом.

4.3.3 Преобразователь помещают вокруг отверстия щеки под ось блока, вокруг отверстий под пальцы и болты и по периметру сварного шва.

4.3.4 Направление прозвучивания совпадает с ходом движения преобразователя. Контроль ведут сначала при прямом ходе, затем - при обратном.

4.3.5 Скорость развертки настраивают по углу, образованному поверхностью щеки, противоположной поверхности ввода ультразвуковых колебаний и отверстием под ось блоков. Глубина прозвучивания соответствует толщине щеки в месте контроля.

4.3.6 Настройку дефектоскопа на заданную чувствительность при контроле сварных соединений прямым лучом при одностороннем доступе к сварному шву производят по зарубке площадью $3,6 \text{ мм}^2$ ($3 \text{ мм} \times 1,2 \text{ мм}$).

4.3.7 Для выявления поперечных дефектов шва преобразователь располагается параллельно оси шва над ним. Контроль осуществляется прямым лучом. Для выявления продольных дефектов шва преобразователь располагается перпендикулярно шву. Контроль также осуществляется прямым лучом. В обоих случаях преобразователь перемещают вдоль шва, поворачивая его в пределах $5-10^\circ$ вокруг своей оси для выявления ориентированных различным образом дефектов.

4.3.8 Сканируя щеку в соответствии с п.п. 4.2.11-4.2.12, следят за срабатыванием АСД дефектоскопа. При обнаружении непроваров и трещин в зоне сварного шва деталь отправляется в ремонт.

4.3.9 Схема контроля щеки приведена на рисунке 6. Схема прозвучивания сварных соединений приведена на рисунке 22.

4.4 Контроль оси шкивов кВ-165.004

4.4.1 Контроль оси ультразвуковым методом производят призматическим преобразователем с углом наклона призмы 40° на частоте 2,5 МГц прямым лучом.

4.4.2 Скорость развертки настраивают по углу, образованному пересечением поверхностей продольного и поперечного сверлений при вводе ультразвуковых колебаний с цилиндрической поверхности оси. Для этой цели выбирают продольное сверление, залегающее на минимальной глубине от цилиндрической поверхности оси.

4.4.3 Глубина прозвучивания принимается равной расстоянию минимального сближения цилиндрической поверхности оси с поверхностью одного из продольных сверлений.

4.4.4 Настройку дефектоскопа на заданную чувствительность осуществляют по зарубке с эквивалентной площадью 5 мм^2 ($3 \text{ мм} \times 1,7$).

4.4.5 При настройке и контроле акустическая ось преобразователя должна пересекать ось исследуемой цилиндрической детали.

4.4.6 При контроле преобразователь зигзагообразно перемещают по цилиндрической поверхности оси. Величина поперечного смещения в зигзагообразном движении не более ширины преобразователя.

4.4.7 Прозвучивание ведут в направлении одного торца оси, затем в направлении другого.

4.4.8 Контроль резбовых поверхностей оси на отсутствие трещин во впадинах ведут прямым (нормальным) преобразователем на частоте 2,5 МГц.

Глубина прозвучивания равняется длине контролируемой резьбы.

Схема сканирования оси приведена на рисунке 7.

4.5 Контроль пальца серьги Купер-87.001

4.5.1 Палец серьги талевого блока контролируют ультразвуковым преобразователем с углом наклона призмы 40° на частоте 2,5 МГц прямым лучом.

4.5.2 Скорость развертки настраивают по углу, образованному цилиндрической поверхностью пальца и торцем.

Глубина прозвучивания принимается равной диаметру пальца.

4.5.3 Чувствительность дефектоскопа настраивается по зарубке с эквивалентной площадью 6 мм² (3 мм x 2 мм).

4.5.4 При контроле призматический преобразователь зигзагообразно перемещают по цилиндрической поверхности пальца.

Прозвучивание ведут в направлении одного торца пальца, затем в направлении другого торца.

4.5.5 Схема контроля пальца приведена на рисунке 8.

4.6 Контроль ствола КВ 125.00.009

4.6.1 Контроль цилиндрической части ствола ведут призматическим преобразователем с углом наклона призмы 40° на частоте 2,5 МГц прямым лучом. Преобразователь зигзагообразно перемещают вокруг цилиндрической поверхности ствола, при этом ультразвуковые лучи его все время направлены на заплечик конуса.

4.6.2 При настройке скорости развертки преобразователь располагают на цилиндрической поверхности ствола. Скорость развертки настраивают по двугранному углу, образованному диаметром ствола и заплечиком.

4.6.3 Глубина прозвучивания принимается равной диаметру ствола. Чувствительность дефектоскопа настраивают по зарубке с эквивалентной площадью 6 мм² (3 мм x 2 мм).

4.6.4 Схема контроля ствола приведена на рисунке 9.

4.7 Контроль оси КВ 100.00.000

4.7.1 Контроль оси производится ультразвуком при помощи призматического преобразователя с углом призмы 40° на частоте 2,5 МГц прямым лучом.

4.7.2 Скорость развертки настраивают по углу, образованному цилиндрической поверхностью оси и ее торцем.

Глубина прозвучивания принимается равной диаметру оси.

Чувствительность дефектоскопа настраивается по зарубке с эквивалентной площадью 6 мм² (3 мм x 2 мм).

4.7.3 При контроле преобразователь зигзагообразно перемещают по цилиндрической поверхности оси. Величина смещения в зигзагообразном движении не более ширины преобразователя. Прозвучивание ведут в направлении сначала одного торца, затем в направлении другого торца.

Схема контроля оси приведена на рисунке 10.

4.8 Контроль болтов с резьбой (КВ-165.001; КВ-165.002; КВ-165.003)

4.8.1 При контроле резьбы болтов ультразвуковым методом настройку дефектоскопа на заданную чувствительность производят по испытательному образцу (см. рисунок 2).

4.8.2 Резьба болтов должна быть тщательно очищена перед контролем, торцы должны быть гладкими, без заусенцев.

4.8.3 На торец болта наносят контактную жидкость и устанавливают прямой преобразователь с рабочей частотой 2,5 МГц.

4.8.4 Настраивают скорость развертки по второму отражению. Глубина прозвучивания принимается равной длине резьбы болта.

4.8.5 Чувствительность настраивается по плоскостному сверлению диаметром 3 мм. Прозвучивание ведут перемещая преобразователь по окружности поверхности торца болта. Линия сканирования отстоит от диаметра впадин резьбы на половину ширины преобразователя.

4.8.6 Контроль болта осуществляют с обоих торцов.

4.8.7 При контроле цилиндрической поверхности болта ультразвуковым методом настройку дефектоскопа на заданную чувствительность производят по испытательному образцу (см. рисунок 3).

4.8.8 Контроль производится при помощи призматического преобразователя с углом наклона призмы 40° на частоте 2,5 МГц прямым лучом.

4.8.9 Скорость развертки настраивают по углу, образованному цилиндрической поверхностью болта и местом сбег резьбы (проточкой). Глубина прозвучивания принимается равной диаметру болта.

4.8.10 Чувствительность дефектоскопа настраивают по зарубке с эквивалентной площадью 6 мм² (3 мм x 2 мм).

4.8.11 При контроле преобразователь зигзагообразно перемещают по цилиндрической поверхности болта. Величина смещения в зигзагообразном движении не более ширины преобразователя.

4.8.12 Прозвучивание ведут в направлении одного торца, затем в направлении другого торца.

Схема контроля болтов приведена на рисунке 11,12,13.

4.9 Контроль шкивов

4.9.1 Контроль шкивов талевого блока производится визуально на наличие трещин, обломов. Профиль ручья можно контролировать методом магнитопорошковой дефектоскопии. При обнаружении трещин и следов заварки трещин шкивы бракуются.

4.10 Контроль деталей талевых блоков магнитопорошковым методом.

4.10.1 Контроль деталей талевого блока магнитопорошковым методом производится в соответствии с ГОСТ 21105-87 и состоит из следующих операций:

- а) подготовка деталей к контролю;
- б) намагничивание;
- в) нанесение магнитного порошка или суспензии;
- г) осмотр деталей талевого блока;
- д) оценка результатов контроля;
- е) размагничивание.

4.10.2 Подготовка поверхности деталей талевого блока производится в соответствии с п. 3.

4.10.3 Проверку технического состояния магнитного дефектоскопа производят с применением контрольных образцов в соответствии с п.п.2.12-2.13.

При проверке работоспособности магнитного дефектоскопа, образец намагничивается по указанному в паспорте режиму и обрабатывается суспензией или порошком.

Картина осаждения порошка или суспензии на образце сравнивается с фотографией. Если эта картина осаждения порошка совпадает с фотографией следует считать, что магнитный дефектоскоп к работе готов и приступают к контролю деталей.

4.10.4 Контроль деталей талевого блока магнитопорошковым методом производят в приложенном поле.

Намагничивание в зонах контроля производят с помощью накладного П-образного электромагнита, входящего в комплект дефектоскопа.

Требуемый уровень чувствительности и напряженность магнитного поля контролируемой детали определяется по коэрцитивной силе H_c и остаточной магнитной индукции B_r материала детали используя для этого графики приложений 2 и 4 ГОСТ 21105-87.

4.10.5 НК ведут переставляя электромагнит по поверхности деталей таким образом, чтобы в контролируемых зонах не осталось непроверенных участков. Примеры расположения электромагнита показаны на рисунках контролируемых деталей. Максимальная напряженность магнитного поля достигает значения $16 \cdot 10^3$ А/м. Намагничивание производится отдельными включениями тока на 0,1-0,5 секунд с перерывами 1-2 секунды между включениями.

4.10.6 Нанесение индикаторных материалов (порошка, суспензии) на контролируемую поверхность осуществляется «сухим» способом и способом «магнитной суспензии».

4.10.7 При «сухом» способе порошок наносится на контролируемую поверхность с помощью различных распылителей (резиновая груша, пульверизатор и др.).

Контроль с применением «сухого» способа должен проводиться либо в специальных камерах, обеспечивающих направление порошка только на контролируемую деталь, либо при наличии отсасывающих вентиляционных устройств.

4.10.8 Наиболее распространенным способом нанесения порошка на контролируемую поверхность является способ «магнитной суспензии».

4.10.9 В процессе намагничивания деталь или ее контролируемый участок (зона между полюсами электромагнита) должны быть равномерно и обильно обработаны суспензией с заданной концентрацией порошка. Обработка проводится путем полива детали суспензией. При этом намагничивание продолжается до полного стекания суспензии.

При поливе деталь следует располагать так, чтобы суспензия стекала, не застываясь в отдельных участках (углублениях, карманах, между ребрами).

4.10.10 Осмотр контролируемых поверхностей начинают в приложенном магнитном поле.

Осмотр деталей, проводится невооруженным глазом. В сомнительных случаях могут быть применены лупы с 2-4 кратным увеличением.

При осмотре необходимо принимать меры для предотвращения стирания валиков порошка с дефектов. В случаях стирания отложений порошка контроль следует повторить.

Повторный контроль проводится при нечетком оседании порошка и других сомнительных случаях, а также когда отдельные обнаруженные ранее дефекты были удалены (например, зачисткой, шлифовкой) и необходимо убедиться в полноте удаления таких дефектов.

Освещенность осматриваемой поверхности деталей должна быть не менее 1000 лк, такая освещенность имеет место в дневное время на расстоянии 0,8-1,2 м от незатемненного окна. Естественное освещение наименее утомительно для дефектоскописта.

Для искусственного освещения необходимо применять светильники, обеспечивающие рассеянный свет (например, лампы дневного света, ряд ламп накаливания, закрытых рассеивающим абажуром).

В целях повышения качества контроля через каждый час работы по осмотру деталей дефектоскопист должен делать перерыв на 10-15 мин.

4.10.11 По настоящей методике обнаруживают трещины раскрытием (шириной) более 25 мкм и глубиной около 250 мкм, что соответствует условному уровню чувствительности В по ГОСТ 21105-87.

В случае обнаружения трещин в контролируемых зонах деталь бракуется.

При отбраковке необходимо учитывать, что магнитный порошок иногда оседает там, где в действительности нет дефекта. Появление мнимых дефектов вызывается глубокими царапинами, местным наклепом, наличием в материале резкой границы раздела двух структур, отличающихся магнитными свойствами. Поэтому в сомнительных случаях рекомендуется перепроверить результат, уменьшая ток намагничивания.

4.10.12 После окончания контроля все контролируемые детали, прошедшие магнитопорошковый контроль и признанные годными по результатам этого контроля должны быть размагничены дефектоскопами ПМД-70 или МД-50П в автоматическом или ручном режиме.

4.10.13 В зависимости от формы и размеров деталей размагничивание может осуществляться следующими способами.

1) удалением детали из электромагнита (или электромагнита от детали), питаемого переменным током;

2) уменьшением до нуля переменного тока в электромагните, в междуполосном пространстве которого находится размагничиваемая деталь или ее участок.

4.10.14 Для качественной оценки размагниченности в порядке исключения могут использоваться простые средства и способы (например, отклонение стрелки компаса, притяжение собранных в цепочку канцелярских скрепок).

При контроле качества размагничивания в процессе регламентных работ в условиях эксплуатации и в условиях производства необходимо использовать измерители магнитных полей (полемеры) типа ФП-1, ПКР-1м и другие, имеющие нулевое деление в середине шкалы.

4.11 Контроль щеки КВ-165.005

4.11.1 Контроль щеки талевого блока магнитопорошковым методом производится в приложенном поле приставного П-образного электромагнита. Контролю подвергаются участки в зонах отверстий под оси.

4.11.2 Порядок контроля щеки аналогичен описанному в п.п. 4.10.1- 4.10.10. Пример расположения электромагнита показан на рисунке 6.

4.12 Контроль оси шкивов КВ-165.004

4.12.1 Ось шкивов талевого блока контролируют магнитопорошковым методом в приложенном поле приставного П-образного электромагнита в порядке, аналогичном описанному в п.п. 4.10.1- 4.10.10.

4.12.2 Электромагнит устанавливается в зонах работы оси на срез. Частные случаи расположения электромагнита показаны на рисунке 7.

4.12.3 В случае обнаружения трещин ось бракуется.

4.12.4 При контроле оси с резьбой может наблюдаться оседание порошка по вершинам резьбы, затрудняющее распознавание дефектов во впадинах.

В этом случае ось размагничивают и повторяют контроль при уменьшенном токе намагничивания.

4.13 Контроль пальца серьги Купер-87.001

4.13.1 Палец серьги контролируют магнитопорошковым методом в приложенном поле приставного П-образного электромагнита в порядке, аналогичном описанному в п.п. 4.10.1- 4.10.10.

4.13.2 В случае обнаружения трещин палец бракуется.

4.13.3 Пример расположения электромагнита показан на рисунке 8.

4.14 Контроль защелки КВ 103.00.000

4.14.1 Защелку талевого блока контролируют магнитопорошковым методом в приложенном поле приставного П-образного электромагнита.

4.14.2 Порядок контроля защелки аналогичен описанному в п.п. 4.10.1- 4.14.10.

Пример расположения электромагнита показан на рисунке 14.

В случае обнаружения трещин деталь бракуется.

4.15 Оценка результатов контроля

4.15.1 При магнитопорошковом контроле детали талевых блоков бракуются, если выявленные дефекты имеют раскрытие и протяженность более чем установлены эталонами (контрольными образцами).

4.16 Контроль деталей талевых блоков цветным методом

4.16.1 Основными этапами проведения цветного метода НК являются:

- а) подготовка поверхности детали к контролю;
- б) обработка поверхности контроля дефектоскопическими материалами;
- в) проявление дефектов;
- г) обнаружение дефектов и расшифровка результатов контроля;
- д) окончательная очистка контролируемой поверхности.

4.16.2 Подготовка деталей талевого блока к цветному контролю производится в соответствии с п. 3.8.

4.16.3 Нанесение индикаторного пенетранта на различные участки контролируемой поверхности производится мягкой волосяной кистью, валиком или распылением (краскораспылителем, аэрозольным способом).

4.16.4 Пенетрант наносится на поверхность в 5-6 слоев, не допуская высыхания предыдущего слоя. Площадь последнего слоя должна быть несколько больше площади ранее нанесенных слоев (чтобы подсохший по контуру пятна пенетрант, растворился последним слоем не оставляя следов, которые после нанесения проявителя образуют рисунок ложных трещин).

При проведении контроля в условиях низких температур, температура индикаторного пенетранта должна быть не ниже 15 °С.

4.16.5 Удаление индикаторного пенетранта с контролируемой поверхности производится немедленно после нанесения его последнего слоя. Пенетрант удаляют сухой, чистой салфеткой из безворсовой ткани, а затем чистой салфеткой, смоченной в очистителе (в условиях низких температур - в техническом этиловом спирте) до полного удаления окрашенного фона, или любым другим способом по ГОСТ 18442-82.

4.16.6 Проявитель должен представлять собой однородную массу без комков и расслоений, для чего перед употреблением его тщательно перемешать.

4.16.7 Нанесение проявителя на контролируемую поверхность производится немедленно после удаления индикаторного пенетранта, одним тонким, равным слоем, обеспечивающим выявляемость дефектов.

Проявитель наносится с помощью мягкой волосяной щетки, валика или распылением (краскораспылителем, аэрозольно).

Не допускается нанесение проявителя на поверхность дважды, а также его наплывы и подтеки на поверхности.

4.16.8 Сушка проявителя осуществляется за счет естественного испарения или в струе чистого, сухого воздуха с температурой 50 - 80°С.

Сушку проявителя в условиях низких температур можно производить с дополнительным применением отражательных электронагревательных приборов.

4.16.9 Осмотр контролируемой поверхности производится через 20-30 минут после высыхания проявителя. В случаях, вызывающих сомнение при осмотре контролируемой поверхности, использовать лупу 5-10 кратного увеличения.

4.16.10 В результате адсорбции индикаторного пенетранта в проявитель на белой поверхности последнего появляются окрашенные следы индикаторного пенетранта в виде цветных волнистых линий-трещин, в виде точек и пятен – следы пор.

4.16.11 Для установления характера и действительных размеров больших дефектов обработанная проявителем поверхность осматривается через 3-5 минут после высыхания проявителя.

Второй осмотр производится через 20-30 минут, при этом определяется характер и размер меньших дефектов.

Объекты контроля осматриваются при освещенности не менее 400 лк.

При цветном методе НК с визуальным способом выявления дефектов следует применять комбинированное освещение (общее освещение + местное).

4.16.12 По настоящей методике обнаруживают дефекты с раскрытием от 1 до 10 мкм. при глубине не мене 0,03 - 0,04 мм, что соответствует II классу чувствительности по ГОСТ 18442-80.

4.16.13 Оценку качества поверхности по результатам НК цветным методом проводить по форме и размеру рисунка индикаторного следа в соответствии с требованиями конструкторской документации на талевый блок или таблицей 3.

Таблица 3 – Нормы поверхностных дефектов для сварных соединений и основного металла талевого блока

Вид дефекта	Класс чувствительности	Толщина материала, мм	Максимально допустимый размер индикаторного следа дефекта, мм	Максимально допустимое количество дефектов на стандартном участке поверхности
Трещины всех видов и направлений	1-4	независимо	не допускаются	–
Отдельные поры и включения в виде пятен округлой или протяженной формы	1	независимо	не допускаются	–
	2	До 30	0,25 но не более 3	3
		Св. 30	не более 3	5

Продолжение таблицы 3

Вид дефекта	Класс чувствительности	Толщина материала, мм	Максимально допустимый размер индикаторного следа дефекта, мм	Максимально допустимое количество дефектов на стандартном участке поверхности
Отдельные поры и включения в виде пятен округлой или протяженной формы	3	До 30	0,25 но не более 3 или не более 5	5 3
		Св. 30	не более 3 или не более 5	8 5
	4	До 30	0,25 но не более 3 или не более 5	8 5
		Св. 30	не более 3 или не более 5 или не более 9	10 6 5

Примечания:

1 Стандартный участок, при толщине металла до 30 мм – участок сварного шва длиной 100 мм или площадь основного металла 100 x 100 мм, при толщине металла свыше 30 мм - участок сварного шва длиной 300 мм или площадь основного металла 300 x 300 мм.

2 Индикаторные следы дефектов подразделяются на две группы протяженные и округлые: протяженный индикаторный след характеризуется отношением длины к ширине больше 2, округлый – отношением длины к ширине равном или меньше 2.

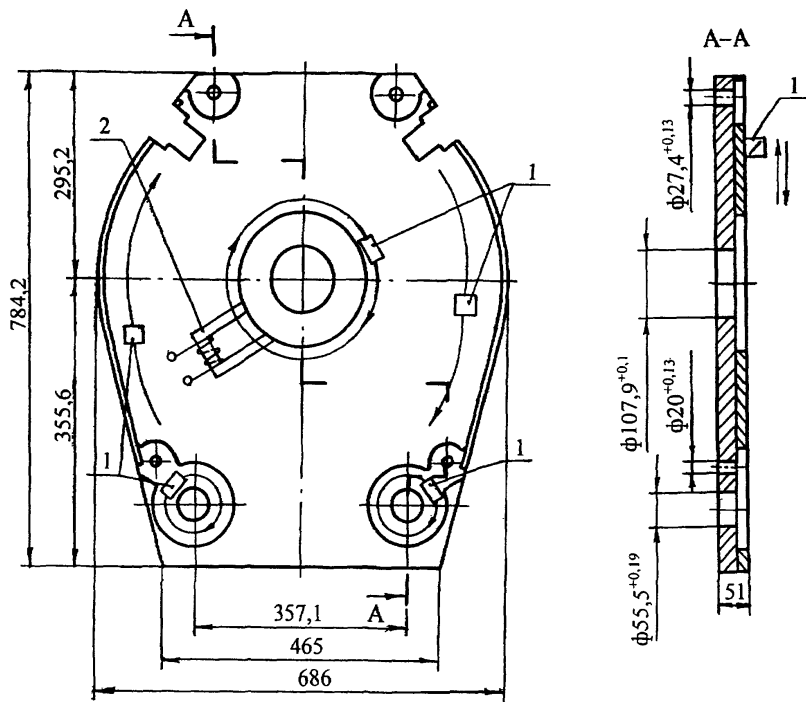
4.16.14 Обнаруженные в результате контроля недопустимые дефекты необходимо отметить на поверхности проконтролированного участка способом, принятым на предприятии (мелом, цветным карандашом, краской и т.д.) и, в случае необходимости, их местоположение, форму и размеры принести на эскиз.

4.16.15 При наличии сомнительных мест следует произвести повторный контроль. Повторный контроль может производиться только после тщательной очистки полости дефектов от продуктов предыдущего контроля.

4.16.16 Условные обозначения для записи вида дефектов и технологии контроля при оформлении результатов – по ГОСТ18442-80 приложение 5.

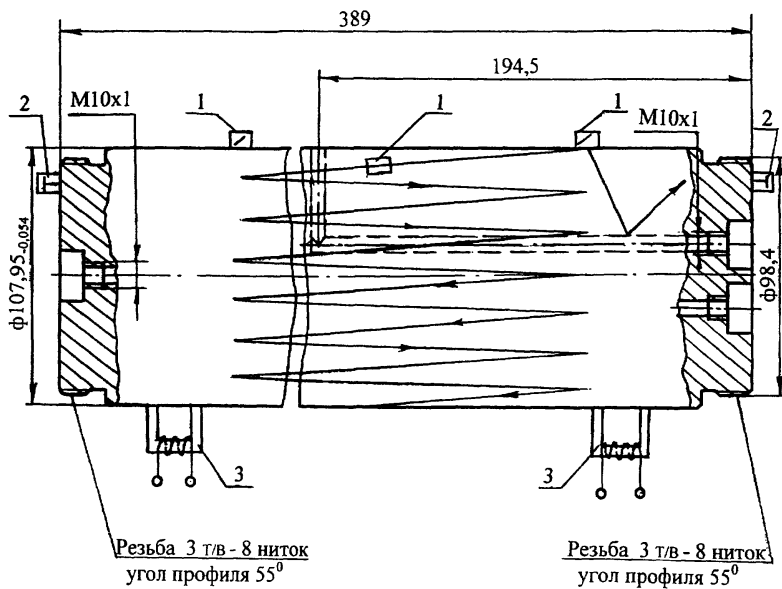
4.16.17 Окончательная очистка контролируемых поверхностей деталей от проявителя и остатков индикаторного пенетранта протиркой салфетками или промывкой с применением щеток, ветоши в воде или органических растворителях (при низких температурах – с применением этилового спирта).

4.16.18 Детали галевого блока, прошедшие цветной метод контроля, подвергнуть антикоррозионной защите в соответствии с требованиями ГОСТ 9.028-79.



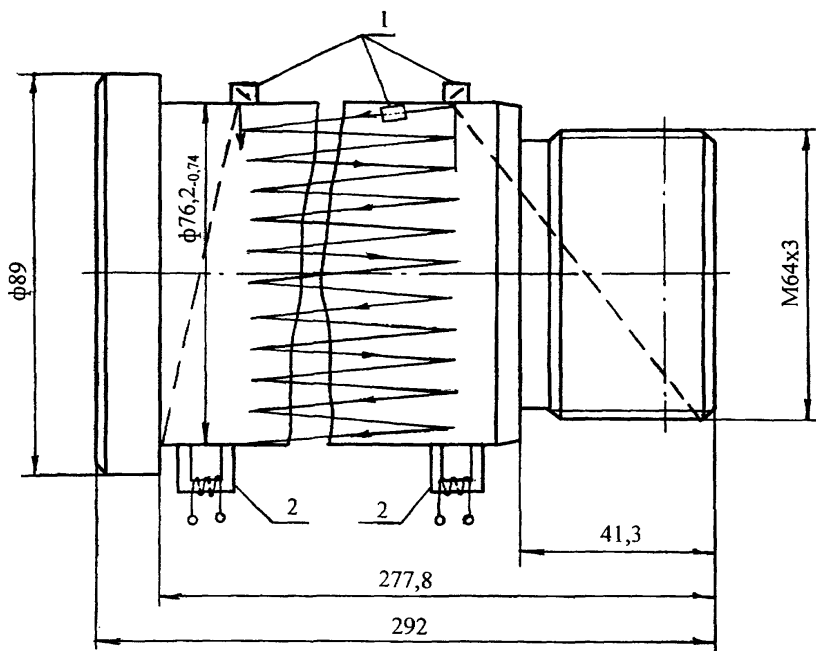
- 1 - преобразователь призматический;
 2 - П-образный электромагнит

Рисунок 6 - Схема контроля щеки KB-165.005



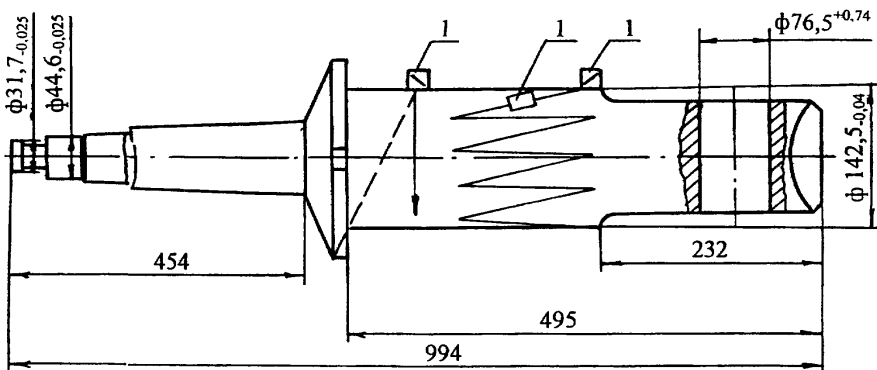
- 1 - прееобразователь призматический;
- 2 - прееобразователь прямой;
- 3 - П-образный электромагнит

Рисунок 7 - Схема контроля оси шкивов KB-165.004



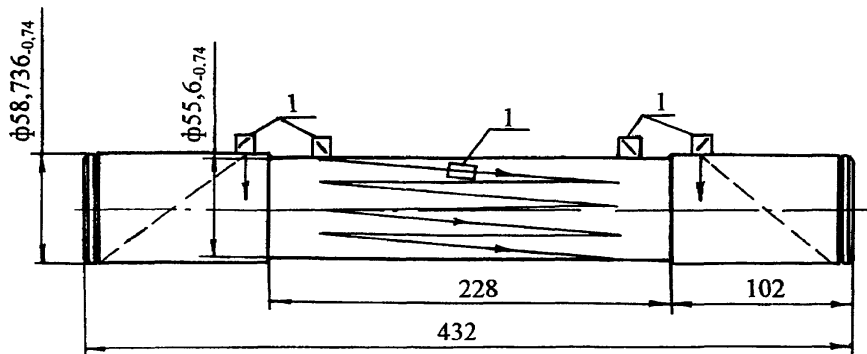
- 1 - преобразователь призматический;
 2 - П-образный электромагнит

Рисунок 8 - Схема контроля пальца серьги Купер-87.001



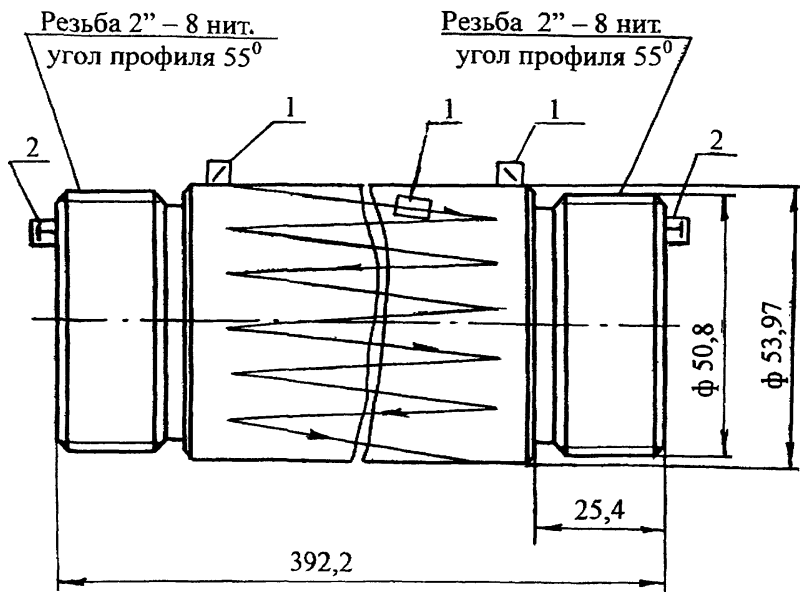
1 - преобразователь призматический

Рисунок 9 - Схема контроля ствола KB 125.00.009



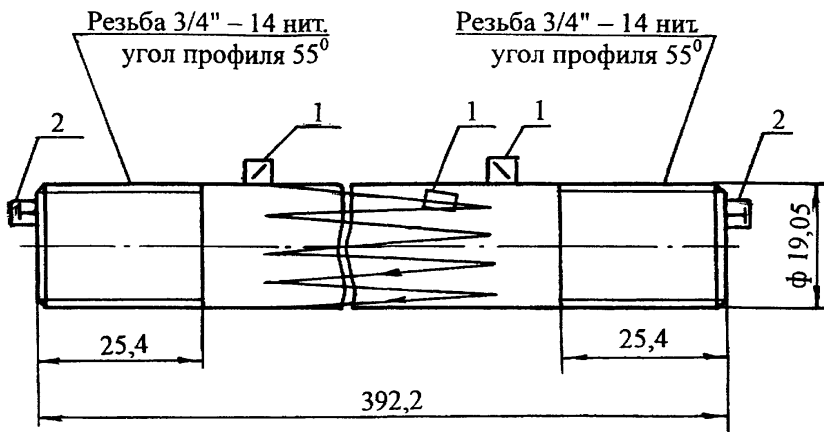
1 - преобразователь призматический

Рисунок 10 - Схема контроля оси КВ 100.00.000



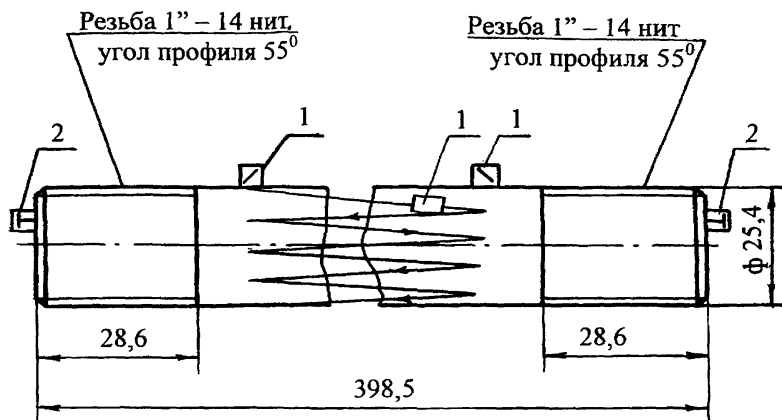
- 1 - преобразователь призматический;
- 2 - преобразователь прямой

Рисунок 11 - Схема контроля болта KV-165.001



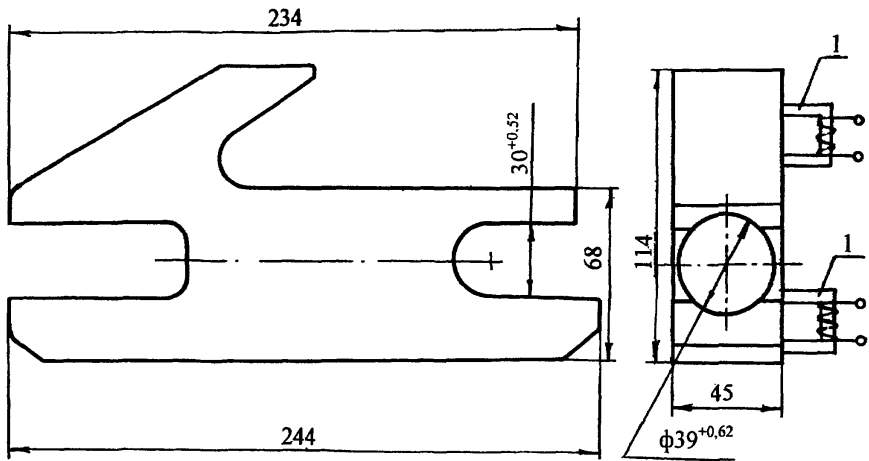
- 1 - преобразователь призматический;
- 2 – преобразователь прямой

Рисунок 12 - Схема контроля болта КВ-165.002



- 1 - преобразователь призматический;
- 2 - преобразователь прямой

Рисунок 13 - Схема контроля болта КВ-165.003



1 - П-образный электромагнит

Рисунок 14 – Схема контроля зашелки КВ 103.00.000

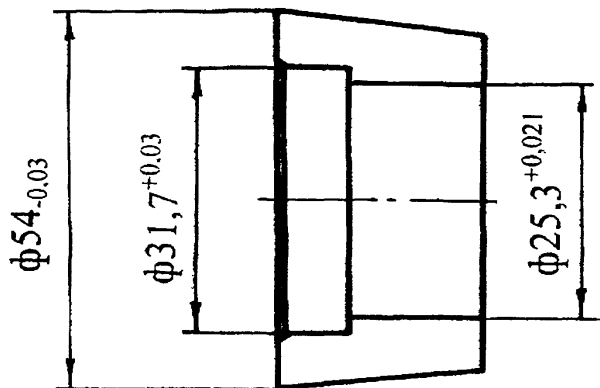


Рисунок 15 – Сухарь КВ 125.00.002

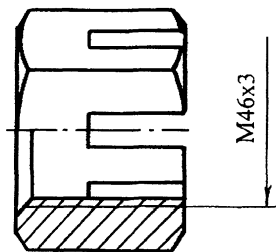


Рисунок 16 – Гайка пальца серьги крюкоблока Купер-87.002

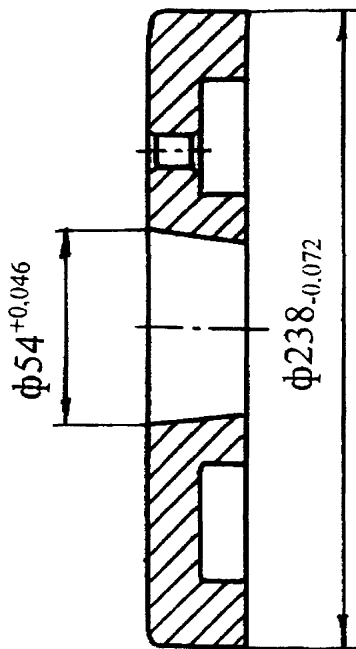


Рисунок 17 – Фланец КВ 125.00.003

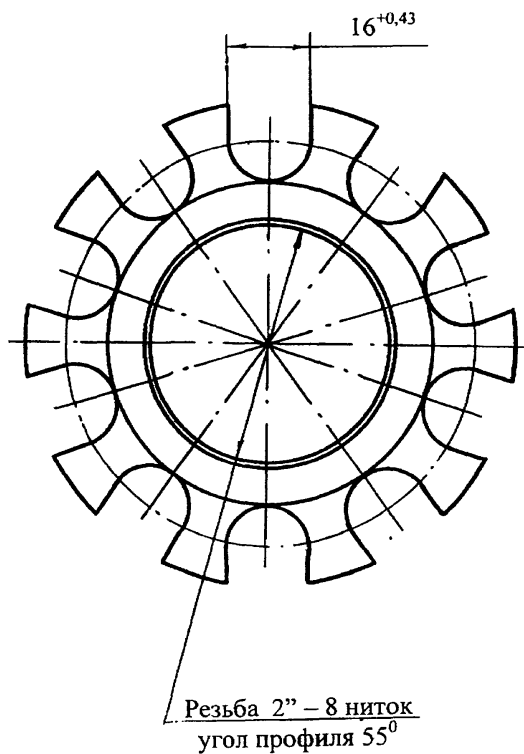


Рисунок 18 – Гайка стопорная крюкоблока КВ-165.000

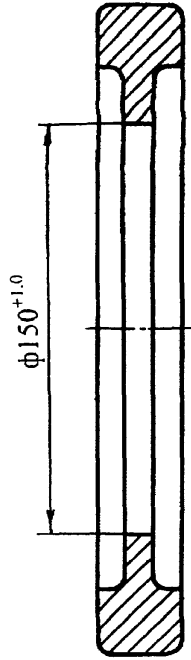


Рисунок 19 – Кольцо пружинное КВ 95.00.000

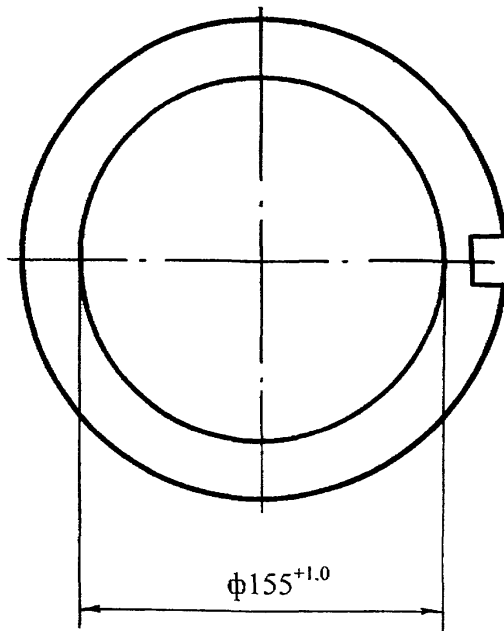


Рисунок 20 – Втулка КВ 94.00.000

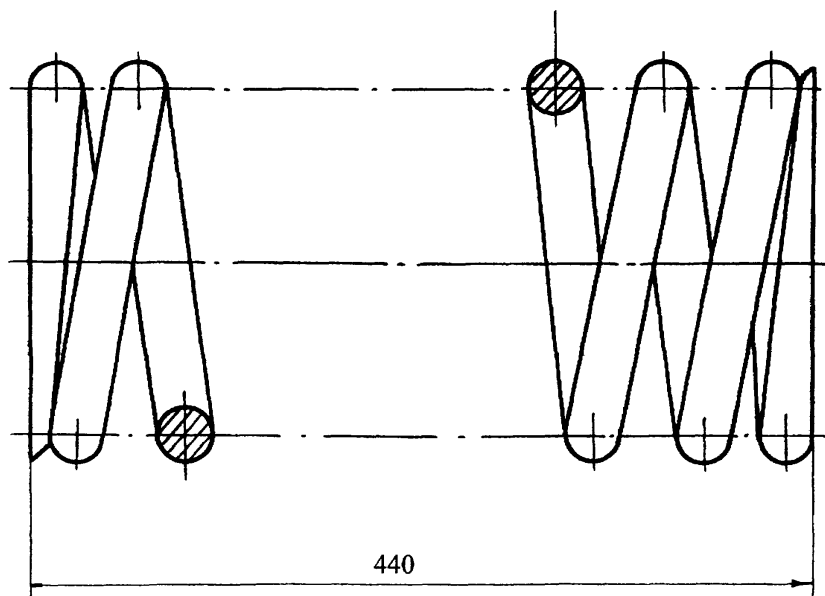
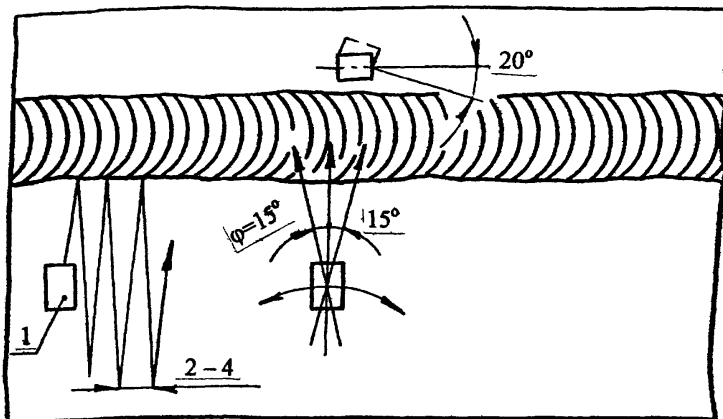


Рисунок 21 – Пружина внутренняя KB-81.00.002



1 - преобразователь призматический.

Рисунок 22 - Схема перемещения искателя по поверхности при контроле сварного шва

5 ОФОРМЛЕНИЕ РЕЗУЛЬТАТОВ КОНТРОЛЯ

5.1 По результатам НК талевого блока составляется акт (см. приложение А) в двух экземплярах, один из которых прилагается к паспорту на талевый блок, второй хранится в службе НК.

5.2 В акте указывается дата, место, метод НК, тип прибора, заводской (инвентарный) номер талевого блока, приводятся результаты проверки.

5.3 В паспорте талевого блока записывается номер акта и дата проведения контроля.

6 ТЕХНИКА БЕЗОПАСНОСТИ

6.1 НК талевого блока должен проводиться специально обученным персоналом, имеющим соответствующее удостоверение.

6.2 При проведении работ по магнитопорошковому и ультразвуковому контролю дефектоскопист должен руководствоваться ГОСТ 12.1.001-89, ГОСТ 12.2.003-91, ГОСТ 12.3.003-86, ГОСТ 12.1.005-88, ГОСТ 12.1.006-84, ГОСТ 12.2.032-78, ГОСТ 12.2.033-78, ГОСТ 12.2.061-81, ГОСТ 12.3.002-75, ГОСТ 12.0.004-90, ГОСТ 12.2.062-81 и действующими «Правилами технической эксплуатации электроустановок потребителей» и «Межотраслевыми правилами по охране труда (правила безопасности) при эксплуатации электроустановок», ПОТ РМ-016-2001, РД 153-34.0-03.150-00.

Дефектоскописты должны иметь квалификационную группу по электробезопасности не ниже второй.

6.3 При выполнении контроля должны соблюдаться «Гигиенические требования при работах с источниками воздушного и контактного ультразвука промышленного, медицинского и бытового назначения» СанПиН 2.2.4/2.1.8.582-96 и требования безопасности, изложенные в технической документации на применяемую аппаратуру, утвержденные в установленном порядке.

6.4 Уровни шума, создаваемого на рабочем месте дефектоскописта, не должны превышать допустимых по ГОСТ 12.1.003-83.

6.5 Требования к защите от вредного воздействия постоянных магнитных полей соответствуют «Предельно допустимым уровням воздействия постоянных магнитных полей при работе с магнитными устройствами и магнитными материалами» №1742-77.

6.6 К работе, связанной с осмотром и разбраковкой деталей, контролируемых магнитопорошковым методом допускаются лица, не имеющие противопоказаний, предусмотренных приказом № 400 от 30.05.1969г.

6.7 Перед пропуском тока через деталь или стержень, помещенный внутри детали, при намагничивании необходимо проверить качество осуществления электроконтактов.

Во избежание попадания на лицо и руки брызг металла, подплавившегося в местах плохого контакта при включении тока, следует применять защитный щиток или надевать защитные очки и перчатки.

6.8 Дефектоскописты должны работать в спецодежде и быть обеспечены непромокаемыми фартуками, перчатками (резиновыми и хлопчатобумажными), а также мазями, предохраняющими кожу от раздражения.

6.9 Запрещается применять при магнитопорошковой дефектоскопии керосиномазляную суспензию при контроле в приложенном магнитном поле.

6.10 При организации работ по контролю должны соблюдаться требования пожарной безопасности по ГОСТ 12.1.004-91.

6.11 Отходы производства в виде отработанных дефектоскопических материалов подлежат утилизации, удалению в установленные сборники или уничтожению.

6.12 На месте проведения работ по контролю цветным методом должны быть вывешены плакаты «Огнеопасно», «С огнем не входить».

6.13 Количество органических жидкостей на участке контроля цветным методом должно быть в пределах сменной потребности, но не более 2 литров.

6.14 При работе с набором дефектоскопических материалов в аэрозольной упаковке не допускаются: распыление составов вблизи открытого огня; курение; нагревание баллона с составом выше +50 °С; его размещение вблизи источника тепла и под прямыми солнечными лучами; механическое воздействие на баллон, а также выбрасывание до полного использования содержимого.

ПРИЛОЖЕНИЕ А

А К Т
результатов неразрушающего контроля

Регистрационный акт № _____

« _____ » 20 _____ г.

г. _____

наименование предприятия, на котором производилась проверка

Настоящий акт составлен о контроле _____
наименование оборудования, узла, детали

на _____
определяемые показатели

в условиях _____
указывается место проверки: буровая, мастерская, трубная база и т.д.

Метод неразрушающего контроля _____

Тип прибора _____ № прибора _____

Оператор-дефектоскопист _____, удостоверение № _____
инициалы, фамилия

Заводской (инвентарный) номер проверяемого оборудования _____

Результаты проверки _____

Место эскиза

Начальник службы неразрушающего контроля _____
подпись инициалы, фамилия

Оператор-дефектоскопист _____
подпись инициалы, фамилия

Копию акта получил _____
подпись инициалы, фамилия

ПРИЛОЖЕНИЕ Б

Индикаторные материалы, применяемые при магнитопорошковом контроле

Наименование материала	Цвет порошка	Вид дисперсионной среды	Оптимальная концентрация материала в дисперсионной среде, г/л	Концентрация порошка в суспензии при оптимальной концентрации пасты, г/л	Выявляющая способность Q*, %
Магнитный порошок (кемеровский)	Черный	Водный раствор **, масло трансформаторное, масло РМ	30±1,5	-	120 100 110
Паста ЧВ-1	То же	Вода водопроводная	60±3,0	30±1,5	120
Паста КВ-1	Красный	То же	80±4,0	30±1,5	100
Паста КМ-К (МП-75)	То же	Масло трансформаторное, керосин, керосино-масляная смесь	40±2,0	20±1,0	70
Люминесцентная паста МЛ-1	»	Вода водопроводная	42±2,0	5±0,25	70

* Определялась как отношение общей длины валиков порошка, образовавшихся на детали-образце, имеющей тонкие волосовины, с помощью исследуемого индикаторного материала, к общей длине валиков порошка, образовавшихся на той же детали при использовании порошка, принятого в качестве образца и разведенного в трансформаторном масле из расчета 30±1,5 г/л.

** Водопроводная вода с антикоррозионными, антикоагуляционными и другими добавками.

ПРИЛОЖЕНИЕ В

Дефектоскопические материалы, применяемые при цветном методе контроля.

Отраслевое обозначение набора по ОСТ 26-5-99	Назначение набора	Показатели назначения набора					
		Условия применения		Дефектоскопические материалы			Класс чувствительности по ГОСТ 18442
		температура °С	особенности применения	пенетрант	очиститель	проявитель	
ДН-1Ц	Общее	От 8 до 40	Пожароопасен Токсичен	И1	М1	П1 (П2, П4)	П при Ra < 6,3 мкм
ДН-2Ц	То же	То же	То же	И2	М3	П1, П2 (П4)	То же
ДН-3Ц	»	»	Малотоксичен, Пожаробезопасен Применим в закрытых помещениях требует тщательной очистки от пенетранта	И3	М1	П3 (П1, П2, П4)	»
ДН-5Ц	Для грубых сварных швов	От -15 до 8	Пожароопасен Токсичен	И5	М2	П3	П при Ra < 6,3 мкм
ДН-6Ц	Для послыйного контроля сварных швов	От 8 до 40	Пожароопасен Токсичен	Жидкость К	Ацетон	П5	П при Ra < 6,3 мкм
ДН-7Ц (К-М)	Для достижения высокой чувствительности	От - 40 до 40	Пожароопасен Токсичен, Применим к объектам, исключаящим контакт с водой	Жидкость К	Масляно-красочная смесь	Краска М	1 при Ra < 3,2 мкм
ДН-9Ц (ДАК-3Ц)	Для грубых сварных швов	От 15 до 40	Аэрозольный способ нанесения пенетранта и проявителя	По ТУ изготовителя			П при Ra < 6,3 мкм
ЦАН	Общее	От 5 до 40	То же	То же			1 при Ra < 3,2 мкм

Продолжение приложения В

Примечания:

1 Обозначение набора в скобках дано его разработчиком.

2. Шероховатость поверхности (Ra) – по ГОСТ 2789.

3 Наборы ДН-1Ц – ДН-6Ц следует готовить по рецептуре, приведенной в приложении Е ОСТ 26-5-99.

4 Жидкость К и краска М (изготовитель - Львовкий лакокрасочный завод), наборы: ДН-8Ц (изготовитель - ИФХ УАИ г.Киев), ДН-9Ц и ЦАИ (изготовитель - Невинномысский НХК) - поставляются в готовом виде.

ПРИЛОЖЕНИЕ Г

Перечень материалов и реактивов, применяемых при проведении цветного контроля

Наименование материала, реактивов, спецодежды и принадлежностей	Обозначение документа на поставку
Вода питьевая	ГОСТ 2874-82
Вода дистиллированная	ГОСТ 6709-72
Каолин обогащенный для керамических изделий	ГОСТ 21286-82
Каолин обогащенный для химической промышленности	ГОСТ 19607-74
Каолин обогащенный для косметической промышленности	ГОСТ 21285-75
Кислота винная	ГОСТ 5817-77
Ксилол каменноугольный	ГОСТ 9949-76
Ксилол нефтяной	ГОСТ 9410-78
Масло вазелиновое	ГОСТ 3164-78
Керосин осветительный	ОСТ 38.01407-86
или авиационный	СТП 09910-401008-93
Мел химически осажденный	ГОСТ 8253-79
Зубной порошок	ГОСТ 5972-77
Сажа белая	ГОСТ 18307-78
Вещество вспомогательное ОП-7 (ОП-10)	ГОСТ 8433-81
Ацетон технический	ГОСТ 2768-84
Натрий азотнокислый химически чистый	ГОСТ 4168-79
Спирт этиловый технический	ГОСТ 17299-78
Скипидар живичный	ГОСТ 1571-82 Е
Порошкообразное моющее средство	СТУ 30-9064-69
Комплект аэрозольный для цветной дефектоскопии сварных швов ДАК-2Ц	ТУ 6.15.904-79
Комплект аэрозольный для цветной дефектоскопии сварных швов ДАК-3Ц	ТУ 6.15.1360-82
Нориол марки А или В	ТУ 27.1-89
Набор «ИФК-Колор-4»	ТУ 8.УССР-206-89-87
Краситель жирорастворимый темно-красный Ж	ТУ 6.14.87-80
Краситель жирорастворимый темно-красный 5С	ТУ 6.14.922-80
Краситель «Фуксин кислый»	ТУ 6.09.3803-82
Краситель «Родамин С»	ТУ 6.09.2463-82
Бензин «Нефрас-С 50/170»	ГОСТ 8505-80
Синтетическое моющее средство	СТУ 30-9064-69
Перчатки резиновые	ГОСТ 20010-93
Респиратор фильтрующий универсальный РУ-60 М	ГОСТ 17269-71
Ветошь обтирочная (сортированная) 625	ТУ 63-178-82

