

СПЕЦИАЛЬНОЕ ПРОЕКТНОЕ КОНСТРУКТОРСКО-ТЕХНОЛОГИЧЕСКОЕ БЮРО  
НЕФТЯНОГО И ГАЗОВОГО МАШИНОСТРОЕНИЯ  
СПКТЬ «НЕФТЕГАЗМАШ»

СОГЛАСОВАНО  
Госгортехнадзор России  
письмо № 10-13/46  
от 19.07.99г.

УТВЕРЖДАЮ

Директор



Т.Х.Галимов

**МЕТОДИКА  
ПРОВЕДЕНИЯ НЕРАЗРУШАЮЩЕГО  
КОНТРОЛЯ ВЕРТИКАЛЬНЫХ СВАРНЫХ РЕЗЕРВУАРОВ  
РВС (2000 м<sup>3</sup>, 5000 м<sup>3</sup>, 10000 м<sup>3</sup>)**

Зам.директора

Ф.А.Гирфанов

Име. № подл.	Подп. и дата	Взам.инв. №	Име. № дубл.	Подп. и дата

## Содержание

1 Общие положения	3
2 Аппаратура	4
3 Подготовка к контролю	10
4 Порядок контроля	13
5 Оформление результатов контроля	21
6 Техника безопасности	21
Приложение А	22
Приложение Б	23

Шв. и подв.	Повн. и дата.	Взам. инв. №	Инв. № дубл.	Подп. и дата.								
Т - 34/99	Юл. 17.01											
					4296/755-00.022 МУ							
Изм.	Лист	№ докум.	Подп.	Дата	<b>МЕТОДИКА ПРОВЕДЕНИЯ НЕРАЗРУШАЮЩЕГО УЛЬТРАЗВУКОВОГО КОНТРОЛЯ ВЕРТИКАЛЬНЫХ СВАРНЫХ РЕЗЕРВУАРОВ РВС (2000 м<sup>3</sup>, 5000 м<sup>3</sup>, 10000 м<sup>3</sup>)</b>			Лит.	Лист	Листов		
Разраб.	Гончарова		<i>Гончарова</i>	14.04.98							2	24
Пров.	Яхил		<i>Яхил</i>	04.08								
Т. контр.	Яхил		<i>Яхил</i>	04.08								
Н. контр.	Кузьминых		<i>Кузьминых</i>	04.08								
Утв.												
							<b>СПКТЬ "Нефтегазмаш"</b>					

## 1 ОБЩИЕ ПОЛОЖЕНИЯ

1.1 Стальные вертикальные резервуары являются ответственными сооружениями, элементы которых работают в напряженных условиях. По мере увеличения срока эксплуатации основные элементы резервуара понижают свою надежность вследствие износа и появления дефектов в основном металле и сварных соединениях.

1.2 Своевременная и качественная дефектация резервуаров и устранение выявленных дефектов повышает их надежность при эксплуатации.

1.3 Настоящая методика проведения неразрушающего контроля вертикальных сварных резервуаров РВС (2000 м<sup>3</sup>, 5000 м<sup>3</sup>, 10000 м<sup>3</sup>) включает в себя дефектоскопию сварных соединений, проверку качества металла, контроль толщины стенок и отдельных элементов.

1.4 Методика проведения неразрушающего контроля (далее НК) рекомендуется для предприятий, эксплуатирующих резервуары нефтебаз, наливных и перекачивающих станций магистральных трубопроводов, нефтепромыслов.

1.5 Методика включает требования к внешнему виду сварных швов, основного металла и металлоконструкций резервуаров, к толщинам стенок, кровли, днища и понтона; ультразвуковому контролю сварных соединений и ультразвуковой толщинометрии.

1.6 Ультразвуковому контролю и толщинометрии подвергаются резервуары подвергшиеся ремонту после аварии, резервуары, изготовленные из кипящих сталей; резервуары, находящиеся в эксплуатации 25 лет и более, а также те, в которых хранятся продукты, вызывающие усиленную коррозию металла.

1.7 Методика предназначена для инженерно-технических работников, занятых эксплуатацией и ремонтом резервуаров, работников - осуществляющих контроль технического состояния резервуаров и работников лабораторий или служб дефектоскопии.

1.8 Методика определяет контроль и нормы оценки качества при проведении ультразвукового контроля следующих соединений:

1) сварных соединений листовых конструкций с толщиной свариваемых элементов 8-20 мм, сваренных в стык;

2) угловых сварных соединений листовых конструкций с толщиной свариваемых элементов 8-20 мм;

Изм. № подл.	Подп. и дата	Взам. инв. №	Инв. № дубл.	Подп. и дата
Т-34/99	10/07	10/07	10/07	10/07
Изм.	Лист	№ докум.	Подп.	Дата
4296/755-00.022 МУ				Лист
				3

3) сварных соединений листовых конструкций с толщиной свариваемых элементов 8-20 мм сваренных внахлестку.

1.9 Методика разработана с учетом рекомендаций и требований ГОСТ 14782-86.

1.10 Ультразвуковой контроль сварных соединений проводится после устранения дефектов, обнаруженных внешним осмотром резервуаров, выполненным соответствующей службой предприятия.

1.11 Объем работ по измерениям толщин определяется по результатам внешнего осмотра резервуара. Измерения толщин производятся в местах наиболее пораженных коррозией.

## 2 АППАРАТУРА

2.1 Для визуального контроля применяются оптические приборы с увеличением до 10, например, ЛИП-3-10<sup>x</sup>, ЛТ-1-4<sup>x</sup> ГОСТ 25706-83.

2.2 Для контроля линейных размеров применяются:

Линейка - 500 ГОСТ 427-75;

Штангенциркуль ШЦ-II-250-0,05 ГОСТ 166-89.

2.3 Для НК акустическим (ультразвуковым) методом применяют дефектоскопы ультразвуковые типа УД2-12, УД-13П и толщиномеры "Кварц-15", УТ-93П.

2.4 Порядок работы с аппаратурой приводится в технических описаниях и Инструкциях по эксплуатации приборов и комплектующих устройств.

2.5 Для НК сварных швов резервуаров и измерения толщины листов применяют комплект искателей. Используются как прямые преобразователи, так и наклонные (призматические) с углом призмы 40°, 50°, 53°, 55° с частотой 2,5 МГц и 5 МГц.

2.6 Для настройки приборов ультразвукового контроля используются эталоны №1, 2, 3 и 4 в соответствии с ГОСТ 14782-86 и специально изготовленные испытательные образцы элементов контролируемых швов резервуаров.

2.7 Для калибровки ультразвукового толщиномера используются как эталон №1 по ГОСТ 14782-86, так и специально изготовленные образцы с толщинами от 2 до 20 мм (2; 6; 10; 15; 20 мм).

Калибровку толщиномеров производят перед каждым замером.

Изм. № подл.	Подп. и дата	Подп. и дата	Подп. и дата
7-34/99	Д.В.Х. 18.01		
Взам. инв. №	Изм. № дубл.		

Изм.	Лист	№ докум.	Подп.	Дата

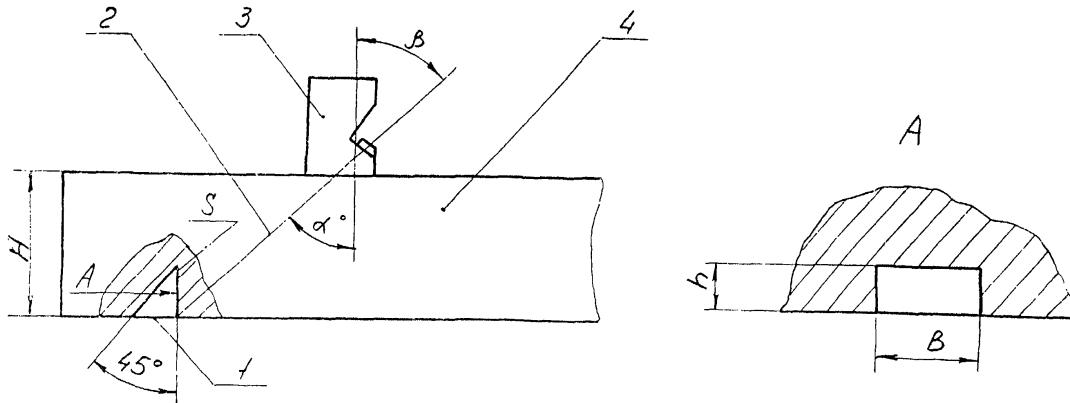
4296/755-00.022 МУ

Лист

4

Изм. № подл.	Подп. и дата	Взам. инв. №	Изм. № дубл.	Подп. и дата
Т-34/99	Таш. 18.01			

Изм. №	Подп.	Дата
№ лист		
№ докум.		
Полн.		
Датт		



- 1 - угловой отражатель;
- 2 - акустическая ось;
- 3 - преобразователь;
- 4 - образец контролируемого металла

Рисунок 1- Испытательный образец для настройки чувствительности дефектоскопа

4296/755-00.022 МУ

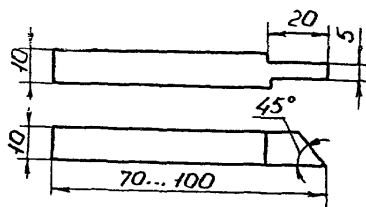
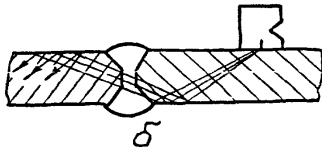
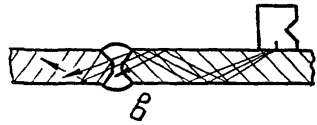
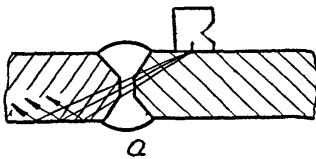


Рисунок 2 - Боек для изготовления искусственных дефектов типа зарубок

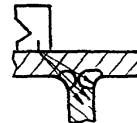
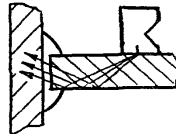
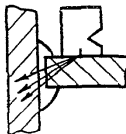
Исп. № полл.	Подп. и дата	Взам. инв. №	Исп. № дубл.	Подп. и дата
7-84/99	Тех. Н.О.			

Изм.	Лист	№ докум.	Подп.	Дата	4296/755-00.022 МУ
------	------	----------	-------	------	--------------------



- а - прямым лучом
- б - однократно отраженным лучом
- в - двукратно отраженным лучом

Стыковые сварные соединения



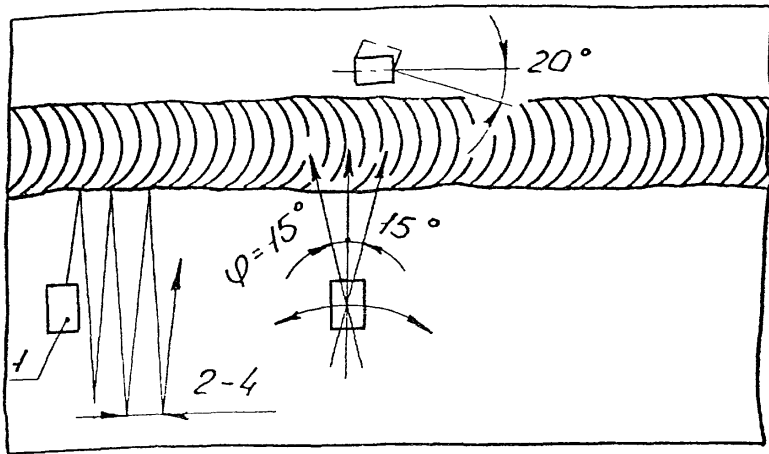
Угловые соединения

Рисунок 3 - Схемы прозвучивания сварных соединений

Изм. №	Попл. и дата	Взам. инв. №	Учв. № дубл.	Подп. и дата
7-34/99	17.01			

Изм.	Лист	№ докум.	Подп.	Дата

4296/755-00.022 МУ



1 - преобразователь призматический

Рисунок 4 - Схема перемещения искателя по поверхности при контроле сварного шва

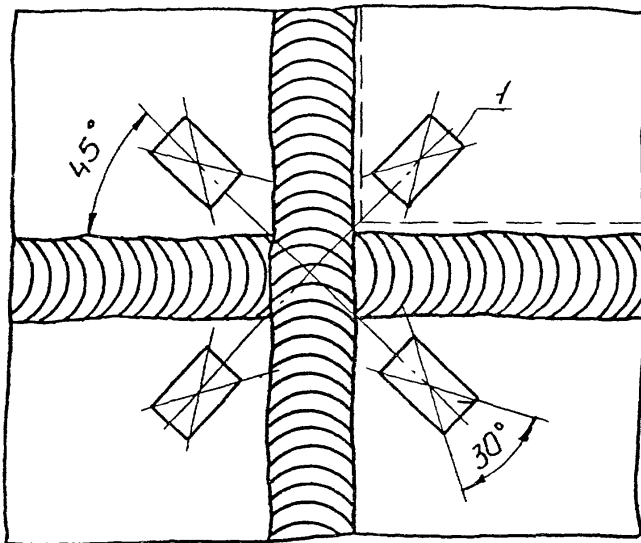
Ивл. № подл.	Подп. и дата	Взам. инв. №	Ивл. № дубл.	Подп. и дата
7-34/99	ЖВ 17.01			
Изм	Лист	№ докум.	Подп.	Дата

4296/755-00.022 МУ

Лист

8





1 - преобразователь призматический

Рисунок 5 - Схема перемещения искателя по поверхности при контроле пересечений сварных швов

Изм. № подл.	Поряд. и дата	Взам. шта. №.	Изм. № дубл.	Подп. и дата
7-31/99	17.01			

Изм.	Лист	№ докум.	Подп.	Дата	4296/755-00.022 МУ	Всего
						9

2.8 Настройку чувствительности ультразвуковой аппаратуры при контроле сварных соединений резервуаров производят по испытательным образцам с контрольным искусственным дефектом в виде зарубки (рисунок 1).

Размеры отражателей (зарубок) приведены в таблице 1.

Таблица 1 - Чувствительность ультразвукового контроля сварных соединений элементов резервуаров

Толщина стенки контролируемого элемента резервуара, мм	Размеры зарубок, мм	
	ширина (В)	высота (Н)
8 - 11,5	2	1,5
12 - 14,5	2	2
15 - 20,0	2	2,5

Зарубка наносится с помощью специального бойка (рисунок 2).

2.9 Сварные соединения резервуара следует контролировать по схемам, приведенным на рисунках 3, 4 и 5.

### 3 ПОДГОТОВКА К КОНТРОЛЮ

3.1 Работы по НК резервуаров выполняют лаборатории или другие службы НК предприятий, имеющие лицензию Госгортехнадзора России.

3.2 НК проводит специально обученный персонал, имеющий удостоверение установленного образца.

3.3 Перед контролем сварных соединений резервуар должен быть освобожден от продукта, зачищен и подготовлен к ведению работ.

3.4 Сварные швы четырех нижних поясов стенки и днище должны быть очищены от окалины, шлама и других загрязнений.

3.5 Сварные швы предварительно должны подвергаться внешнему осмотру. В случае обнаружения подрезов, пор, незаваренных кратеров, других видимых дефектов, они подлежат устранению и исправлению до ультразвукового контроля.

Изм. №	Дата	Подп.	Дата
7-34/99	08		
Взам. инв. №	Исп. № дубл.	Подп. и дата	Изм. №
Темп. № 01			

3.6 Перед началом дефектоскопии оператор должен получить задание на выполнение работ с указанием типа сварного соединения и его расположения на контролируемом резервуаре, марки стали, толщины и диаметра сварного соединения.

3.7 Места измерения толщин элементов резервуара должны быть указаны на эскизах элементов резервуара.

3.8 В подготовительные работы должны входить:

- 1) осмотр и маркировка сварного шва;
- 2) выбор способа прозвучивания;
- 3) подготовка поверхности резервуара к прозвучиванию;
- 4) размещение и включение аппаратуры;
- 5) проверка правильности работы дефектоскопа совместно

с искателем;

б) настройка режима работы дефектоскопа.

3.9 При осмотре сварного шва, подлежащего ультразвуковому контролю, оператор должен установить соответствие состояния сварного шва и околошовной зоны требованиям настоящей методики и замаркировать шов.

3.10 Выбор способа прозвучивания зависит от толщины контролируемого металла, геометрических размеров сварного шва, доступа к сварным швам. Выбирается такой способ прозвучивания, который позволяет обеспечить контроль всего наплавленного металла.

3.11 Контролируемая поверхность должна быть очищена от графа, грубой и любой отслаивающейся окалины и грязи. Поверхность не должна иметь вмятин и неровностей. Шероховатость контролируемой поверхности должна быть  $R_z$  40 по ГОСТ 2789-73.

3.12 При контроле сварных соединений зачистке подлежат поверхность шва и прилегающие к нему участки основного металла шириной не менее 20 мм в обе стороны от шва.

3.13 Острые выступы и неровности на поверхности, подвергаемой НК, удаляют с помощью ручной шлифовальной машинки с мелким наждачным камнем, напильником и наждачной бумагой.

3.14 При зачистке контролируемых поверхностей следить за тем, чтобы размеры ее не вышли за пределы допусков размеров контролируемых элементов резервуаров.

3.15 Ультразвуковой контроль можно проводить при температуре окружающего воздуха от +5 до +40 °С, температура элементов резервуара должна быть такой же, при несоблюдении этих условий снижается чувствительность метода.

3.16 Для обеспечения акустического контакта между искателем и изделием подготовленную поверхность перед

Изм. № подл.	Подп. и дата	Взам. инв. №	Изм. № дубл.	Подп. и дата
7-34/99	10/17/02			

Изм.	Лист	№ докум.	Подп.	Дата	4296/755-00.022 МУ	Лист
						11

контролем тщательно протирают ветошью, а затем на нее наносят слой контактной смазки.

### 3.17 Контактная жидкость для ультразвуковой дефектоскопии

3.17.1 Для получения надежного акустического контакта преобразователь-контролируемое изделие следует применять различные по вязкости масла.

3.17.2 Выбор масла по вязкости зависит от чистоты контролируемой поверхности и температуры окружающей среды. Чем грубее поверхность и выше температура, тем более вязкие масла следует применять в качестве контактной жидкости.

3.17.3 Наиболее подходящей контактной жидкостью для контроля резервуара являются масла типа МС-20 ГОСТ 21743-76.

Допускается применение высоковязких смазок типа солидол ГОСТ 1033-79.

3.17.4 В качестве контактной жидкости рекомендуется также использовать жидкость по А.С. 1298652:

- 1) Состав жидкости:  
моющее средство МЛ-72 или МЛ-80 - 0,5 вес %;  
карбоксилметилцеллюлоза (КМЦ) - 1-2 вес %;  
вода - остальное.

2) Приготовление жидкости:

В 5 л воды растворить 30 г МЛ-80, затем добавить 100 г КМЦ и оставить все для набухания КМЦ в течение 5-6 ч. Затем все перемешать до получения однородной массы. Для ускорения растворения КМЦ воду необходимо подогреть до 60-80 °С.

3.17.5 Увеличение вязкости контактной жидкости снижает чувствительность к выявлению дефектов. Поэтому в каждом случае следует выбирать контактную жидкость с минимальной вязкостью, обеспечивающей надежный акустический контакт преобразователь - контролируемая поверхность.

3.18 Настройку дефектоскопа на заданную чувствительность производят по эталонам, которые входят в комплект дефектоскопа, а затем по испытательным образцам (п.2.7-2.8), для чего на поверхность ввода (поверхность контролируемого резервуара, через которую в нее вводятся упругие колебания) наносят контактную жидкость и устанавливают ультразвуковой преобразователь.

3.19 На месте проведения НК должны иметься:

1) подводка от сети переменного тока напряжением 127/220 В. Колебания напряжения не должны превышать  $\pm 5\%$ . В том случае, если колебания напряжения выше, применять стабилизатор;

2) подводка шины "земля";

Исп. № подл.	Подв. и дата	Взам. инв. №	Исп. № дубл.	Подв. и дата
Т-34/99	27.04.99			

Изм.	Лист	№ докум.	Подп.	Дата	4296/755-00.022 МУ	Лист
						12

- 3) обезжиривающие смеси и вода для промывки;
- 4) обтирочный материал;
- 5) набор средств для визуального контроля и измерения линейных размеров;
- 6) аппаратура с комплектом приспособлений;
- 7) компоненты, необходимые для приготовления контактной среды;
- 8) набор средств для разметки и маркировки.

#### 4 ПОРЯДОК КОНТРОЛЯ

4.1 Основные параметры дефектоскопа подлежащие проверке перед контролем сварных соединений:

- частота ультразвукового контроля (УЗК);
- чувствительность контроля;
- точность работы глубиномера;
- угол ввода ультразвукового луча.

4.2 Для контроля листовых конструкций резервуаров толщиной 8-20 мм применяются искатели с частотой ультразвуковых колебаний 2,5 и 5 МГц.

4.3 Чувствительность УЗК сварных соединений толщиной менее 20 мм настраивают по стандартному эталону СО-1 ГОСТ 14782-86 и испытательным образцам (п.2.8).

4.4 Ультразвуковой преобразователь с углом призмы 40-50° и рабочей частотой 2,5 МГц устанавливают на поверхность образца, с предварительно нанесенной контактной жидкостью.

4.5 Чувствительность настраивают по угловому отражателю (зарубке) выполненному на внешней поверхности испытательного образца.

4.6 Добиваются на экране дефектоскопа максимальной амплитуды импульса от контрольного дефекта в виде зарубки, затем ручками "Чувствительность" и "Ослабление" доводят амплитуду импульса до 2/3 высоты экрана дефектоскопа. Мешающие сигналы при этом убирают с помощью ручки "Отсечка шумов".

4.7 Зону автоматического сигнализатора дефектов (АСД) устанавливают таким образом, чтобы ее начало находилось рядом с зондирующим импульсом, а конец - рядом с импульсом от контрольного дефекта.

Изм. №	Дата	Изм. №	Дата	Изм. №	Дата
7	30/99	50	14.01		
Изм. №	Дата	Изм. №	Дата	Изм. №	Дата
Изм. №	Дата	Изм. №	Дата	Изм. №	Дата

Изм.	Лист	№ докум.	Подп.	Дата

4296/755-00.022 МУ

Зондирующий импульс должен быть вне зоны действия АСД.

4.8 Настраивают чувствительность АСД так, чтобы он срабатывал при величине эхо-сигнала от контрольного дефекта, равной  $2/3$  высоты экрана дефектоскопа. Таким образом устанавливают чувствительность оценки при контроле сварных швов.

4.9 Проводят повторный поиск контрольного отражателя на стандартном образце и при надежном его выявлении переходят к контролю сварных швов элементов резервуаров.

4.10 Ультразвуковой преобразователь устанавливают на сварные швы контролируемых поверхностей. Контроль швов ведется последовательно с двух сторон усиления шва. Искатель перемещается зигзагообразно вдоль шва (рисунок 4). Перемещение искателя в продольном направлении шва должно быть в пределах 2-5 мм, при этом с помощью переключателя "Ослабление" повышают чувствительность дефектоскопа на 3-5 дБ по сравнению с чувствительностью оценки и ведут поиск дефектов, следя за срабатыванием АСД.

4.11 При срабатывании АСД дефектоскоп из режима поисковой чувствительности переводят в режим чувствительности оценки (п.п. 4.6-4.8) и определяют:

- 1) местонахождение дефекта;
- 2) максимальную амплитуду эхо-сигнала;
- 3) условную протяженность дефекта.

4.12 При контроле сварных соединений элементов резервуаров методом УЗК их отбраковывают в следующих случаях:

1) если амплитуда эхо-импульса дефекта равна по высоте амплитуде эхо-импульса от искусственного дефекта или превышает ее;

2) если обнаруженный на "поисковой" чувствительности дефект является протяженным, т.е. если расстояние перемещения преобразователя-искателя между точками, соответствующими моментам исчезновения сигнала от дефекта, составляет более 20 мм.

4.13 Через 0,5 ч после начала контроля, а затем через каждые 1,5-2 ч работы проверяют настройку дефектоскопа по испытательному образцу, согласно п.п. 4.5-4.8.

4.14 Схема контроля сварных швов элементов резервуаров приведена на рисунках 6 - 9.

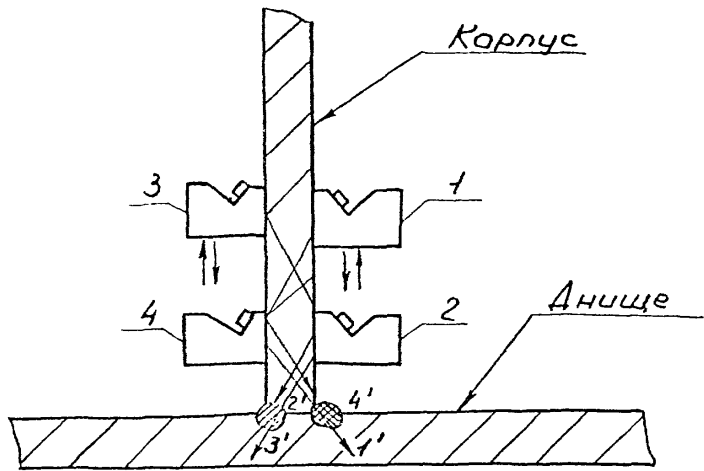
4.15 Контроль толщины металла элементов резервуаров

4.15.1 Для измерения толщины металла элементов резервуаров используются преобразователи с частотой 2,5 и

Изм. № докум.	Изм. № дубл.	Подп. и дата
7-34/99		
Изм. № докум.	Изм. № дубл.	Подп. и дата
Изм. № докум.	Изм. № дубл.	Подп. и дата

Изм. № докум.	Изм. № дубл.	Подп. и дата
Изм. № докум.	Изм. № дубл.	Подп. и дата
Изм. № докум.	Изм. № дубл.	Подп. и дата

4296/755-00.022 МУ



Условные обозначения

1, 2, 3, 4 - положения преобразователей

1', 2', 3', 4' - ход ультразвуковых лучей



- наплавленный металл



- направление перемещения преобразователей

Рисунок 6 - Схема прозвучивания сварных швов нижнего упора резервуара

Подп. и дата

Изм. инв. № | Инв. № дубл.

Подп. и дата

Изм. № подл.

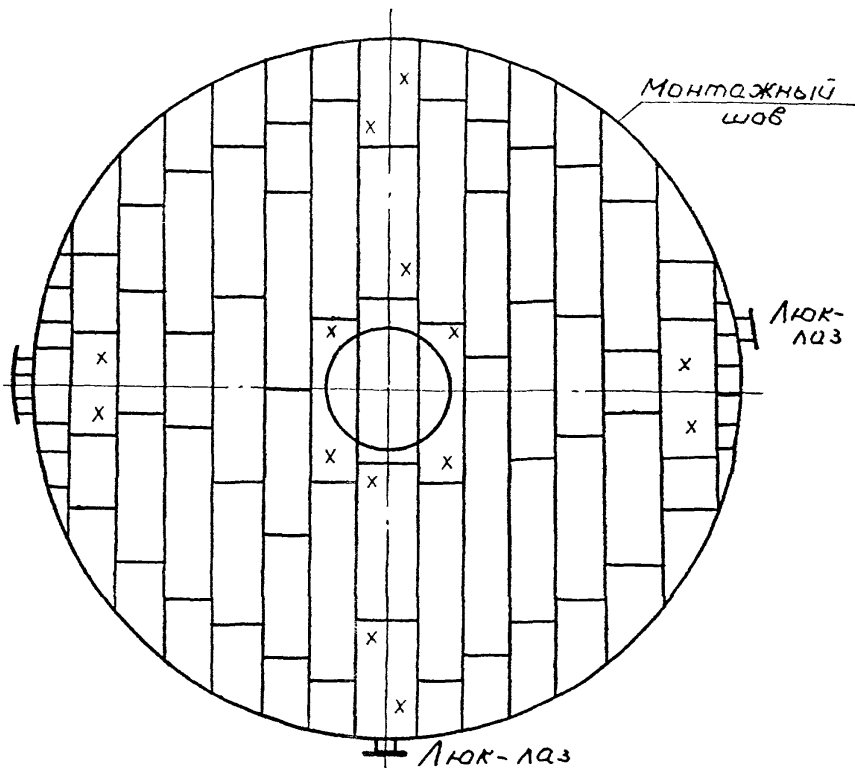
7-34/99  
12.02

4296/755-00.022 МУ

Лист

15

Изм. Лист № докум. Подп. Дата

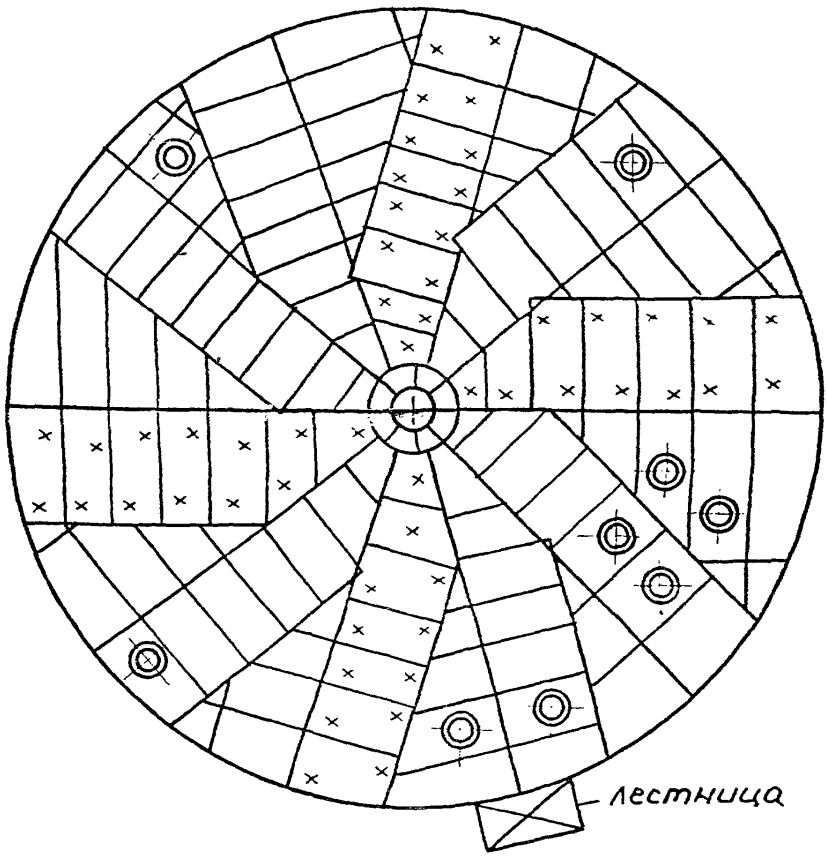


- - сварные швы контролируемые УЗК  
 x - место контроля толщины листов днища

Рисунок 7 - Схема контроля днища резервуара РВС-5000м<sup>3</sup>

Изм. №	Подп. и дата	Взам. инв. №	Изм. № дубл.	Подп. и дата
7-34/99	17.02	Δ04		





——— - сварные швы контролируемые УЗК  
 x - место контроля толщины листов кровли

Рисунок 8 - Схема контроля кровли резервуара РВС-5000м<sup>3</sup>

Изм. №	Дата	Подп.	Дата	Взам. инв. №	Испл. № дубл.	Подп.	Дата
Т. 34/99	02.11.02						

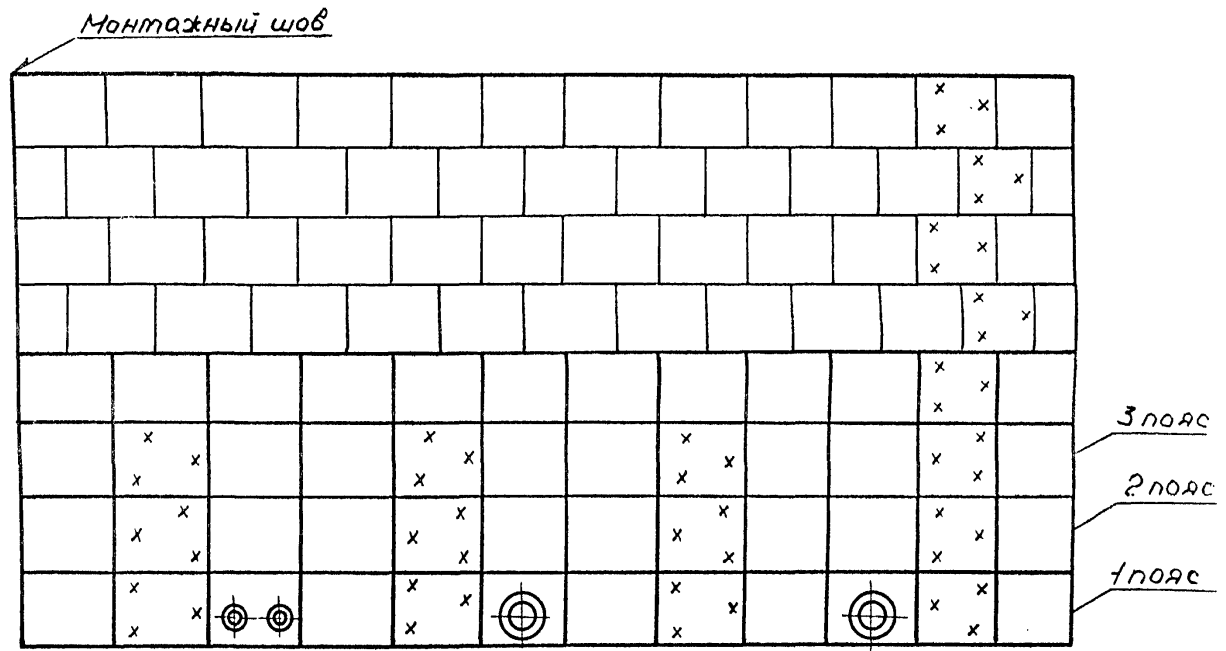
Изм.	Лист	№ докум.	Подп.	Дата

4296/755-00.022 МУ

Инв. № подл.	Подп. и дата	Взам. инв. №	Инв. № дубл.	Подп. и дата
Т-34/99	ДП/ 17.02			

Изд.	
Лист	
№ докум.	
Подп.	
Дата	

4296/755-00.022 МУ



——— - сварной шов контролируемый УЗК  
 x - место контроля толщины листов стенки

Рисунок 9 - Схема развертки стенки резервуара РВС-5000м<sup>3</sup>

5 МГц. Калибровка толщиномера проводится по образцам толщиной 2-20 мм.

Для измерения толщин металла элементов резервуаров до 10 мм используется преобразователь с частотой 5 МГц, а для измерения толщин свыше 10 мм используется преобразователь с частотой 2,5 МГц.

4.15.2 При подключении датчика следует помнить, что приемная часть его выведена под штеккер, а передающая часть - под гнездо.

4.15.3 Толщиномер калибруют следующим образом: ультразвуковой преобразователь толщиномера устанавливают на контролируемую поверхность, подготовленную в соответствии с п. 3.

При калибровке диапазона 2-10 мм прикладывают преобразователь к образцу 2 мм и ручкой прибора "Начало шкалы" устанавливают стрелку на делении шкалы, соответствующее 2 мм. Затем эту же операцию проводят для образца 10 мм, вращая ручку "Конец шкалы".

4.15.4 Указанные операции повторяют до тех пор, пока измеряемые значения не будут соответствовать значениям калибровочных образцов. Аналогично калибруется прибор на диапазонах 10-20 мм, в этом случае используется образец с толщиной 20 мм и преобразователь с частотой 2,5 МГц.

4.15.5 После калибровки толщиномера приступают к контролю толщины металла элементов резервуаров. Место измерения должно быть зачищено на участке 20х20 мм на расстоянии 200-300 мм ниже верхней кромки проверяемого листа. Поверхность должна быть подготовлена к контролю в соответствии с п.3.

4.15.6 Толщину листов верхних поясов корпуса, начиная с четвертого, проверяют по образующей вдоль шахтной лестницы в трех точках по высоте пояса (низ, середина, верх).

Толщину нижних трех поясов проверяют по четырем диаметрально противоположным образующим.

4.15.7 Листы днища контролируют по двум взаимно-перпендикулярным направлениям; производится не менее чем по два измерения на каждом листе.

4.15.8 Измерение толщины листов кровли производится по двум взаимноперпендикулярным диаметральному направлениям, но не менее чем по два измерения на каждом листе.

4.15.9 В местах, где имеется значительное коррозионное разрушение листов кровли вырезаются отверстия размером 500х500 мм и производятся измерения сечений элементов несущих конструкций.

Изм. №	Изм. №	Изм. №	Изм. №	Изм. №
№	№	№	№	№
Т-34/99	12.01			
Изм. №	Изм. №	Изм. №	Изм. №	Изм. №
№	№	№	№	№
Изм. №	Изм. №	Изм. №	Изм. №	Изм. №
№	№	№	№	№

Изм. №	Изм. №	Изм. №	Изм. №
№	№	№	№
Изм. №	Изм. №	Изм. №	Изм. №
№	№	№	№

4296/755-00.022 МУ

4.15.10 При измерении толщины листа в нескольких точках (не менее трех) за его фактическую толщину принимается среднеарифметическая величина от суммы всех измерений.

При измерении толщины нескольких листов в пределах одного пояса, или любого другого элемента резервуара, за фактическую толщину данного элемента (пояса, окрайка или центра днища, кровли, ковра понтона) принимается фактическая толщина отдельного листа с минимальным ее значением.

4.15.11 При обследовании новых резервуаров фактическую толщину листов стенки элементов резервуара заносят в паспорт с указанием координат мест измерения толщины и при повторном обследовании измерение толщины выполнять в тех же точках.

4.15.12 Места измерения толщины элементов резервуара указаны в эскизах элементов (рисунки 7-9).

#### 4.16 Нормы отбраковки

4.16.1 Кровлю отбраковывать при достижении толщины металла 1,2 мм.

4.16.2 Отбраковку ферм производить при уменьшении толщины профиля на 30% от проектной величины.

4.16.3 Отбраковочный размер окрайки днища 30% износа, середины - 50%.

4.16.4 Отбраковочная толщина листов (мм) по поясам стальных цилиндрических резервуаров приведена в таблице 2.

Таблица 2

Емкость резервуаров, м <sup>3</sup>	пояса							
	1	2	3	4	5	6	7	8
2 000	5,5	4,7	4,1	3,4	2,7	2,0	2,0	2,0
5 000	8,0	6,9	5,9	4,8	3,8	2,7	2,0	2,0
10 000	10,5	10,0	8,5	7,0	5,5	4,0	3,0	3,0

4.16.5 Отбраковка отдельных элементов резервуара (стенки, крыши, днища и пр.) и всего резервуара производится на основании детального рассмотрения результатов дефектоскопии, условий эксплуатации с учетом всех факторов снижающих его надежность при эксплуатации.

Имя, № подл.	Подп. и дата
Т-34/99	Ток 17.04
Взм. шиф. №	Имя, № дубл.
Имя	Лист
№ докум.	Годп. Дата

4296/755-00.022 МУ

## 5 ОФОРМЛЕНИЕ РЕЗУЛЬТАТОВ КОНТРОЛЯ

5.1 По результатам НК составляется акт (приложение А) в двух экземплярах, один из которых прилагается к паспорту резервуара. В паспорте записывается номер акта и дата проведения контроля. Второй экземпляр акта хранится в службе неразрушающего контроля.

## 6 ТЕХНИКА БЕЗОПАСНОСТИ

6.1 Дефектоскопия резервуара должна проводиться специально обученным персоналом, имеющим соответствующее удостоверение.

6.2 При проведении работ по ультразвуковому контролю дефектоскопист должен руководствоваться ГОСТ 12.1.001-89, ГОСТ 12.2.003-91, ГОСТ 12.3.003-86, действующими "Правилами эксплуатации электроустановок потребителей", утвержденными Госэнергонадзором 31 марта 1992 года и "Правилами техники безопасности при эксплуатации электроустановок потребителей", утвержденными Госэнергонадзором 21 декабря 1984 года.

Дефектоскописты должны иметь квалификационную группу по электробезопасности не ниже второй.

6.3 При выполнении контроля должны соблюдаться требования "Санитарных норм и правил при работе с оборудованием, создающим ультразвук, передаваемый контактным путем на руки работающих" №2282-80, утвержденных Минздравом СССР, и требования безопасности, изложенные в технической документации на применяемую аппаратуру, утвержденные в установленном порядке.

6.4 Уровни шума, создаваемого на рабочем месте дефектоскописта, не должны превышать допустимых по ГОСТ 12.1.003-83.

6.5 При организации работ по контролю должны соблюдаться требования пожарной безопасности по ГОСТ 12.1.004-91.

Узна. № вола	Полн. и дата	Взам. инв. №	Изм. № дубл.	Полн. и дата
Т-34/99	17.02			

Узна. № вола	Полн. и дата	Взам. инв. №	Изм. № дубл.	Полн. и дата
Т-34/99	17.02			

4296/755-00.022 МУ

Лист  
21

# Приложение А

## А К Т

Регистрационный № \_\_\_\_\_

" \_\_\_\_ " \_\_\_\_\_ 199 г. г. \_\_\_\_\_

\_\_\_\_\_ (наименование предприятия, на котором производилась проверка)

Настоящий акт составлен о проверке \_\_\_\_\_ (наименование оборудования, узла, детали)

в условиях \_\_\_\_\_ (указывается место проверки: буровая, мастерская, трубная база и т.д.)

Тип прибора \_\_\_\_\_ № прибора \_\_\_\_\_

Оператор-дефектоскопист \_\_\_\_\_ (ф.и.о.), удостоверение № \_\_\_\_\_

Заводской (инвентарный) номер проверяемого оборудования \_\_\_\_\_

Результаты проверки \_\_\_\_\_

Место эскиза \_\_\_\_\_  
\_\_\_\_\_  
\_\_\_\_\_

Начальник службы неразрушающего контроля \_\_\_\_\_ (подпись) \_\_\_\_\_ (инициалы, фамилия)

Оператор-дефектоскопист \_\_\_\_\_ (подпись) \_\_\_\_\_ (инициалы, фамилия)

Копию акта получил \_\_\_\_\_ (подпись) \_\_\_\_\_ (инициалы, фамилия)

Исп. № подл.	Подп. и дата	Взам. инв. №	Инд. № дубл.	Подп. и дата
7-34/99	17.08			

Изм.	Лист	№ докум.	Подп.	Дата

4296/755-00.022 МУ

Перечень  
ссылочных нормативно-технических документов

1. ГОСТ 14782-86 Контроль неразрушающий. Соединения сварные. Методы ультразвуковые
2. ГОСТ 17410-78 Контроль неразрушающий. Трубы металлические бесшовные цилиндрические. Методы ультразвуковой дефектоскопии
3. ГОСТ 21105-87 Контроль неразрушающий. Магнитопорошковый метод
4. ГОСТ 23667-85 Контроль неразрушающий. Методы измерения основных параметров
5. ГОСТ 12.1.001-89 ССБТ. Ультразвук. Общие требования безопасности
6. ГОСТ 12.1.003-83 ССБТ. Шум. Общие требования безопасности
7. ГОСТ 12.1.004-91 ССБТ. Пожарная безопасность. Общие требования
8. ГОСТ 12.1.005-88 ССБТ. Общие санитарно-гигиенические требования к воздуху рабочей зоны
9. Правила эксплуатации электроустановок потребителей. Москва. Энергоатомиздат. 1992
10. Правила техники безопасности при эксплуатации электроустановок потребителей. Москва. Госэнергонадзор. 1994
11. Правила аттестации специалистов неразрушающего контроля. Утв. Госгортехнадзором России 14.08.92г.
12. Дефектоскоп ультразвуковой УД2-12 (2.1). Руководство по эксплуатации ЩЮ2.068.136 РЭ
13. РТМ 1.2.020-81 Руководящий технический материал. Контроль неразрушающий. Магнитопорошковый метод контроля авиационных деталей. ВИАМ 1981г.
14. РД 39-12-1224-84 Технология неразрушающего контроля кронблоков и талевых блоков. ВНИИТнефть. 1985
15. РД 39-0147014-527-86 Технология неразрушающего контроля крюкоблоков и крюков грузоподъемных механизмов. ВНИИТнефть. Куйбышев. 1986
16. РД 39-2-782-82 Методика дефектоскопии концов бурильных труб. ВНИИТнефть. 1983
17. Методика неразрушающего контроля утяжеленных, ведущих бурильных труб и переводников. ВНИИТнефть. 1978
18. Технология ультразвукового контроля резьб корпусов турбобуров. ВНИИТнефть. 1989
19. Неразрушающий контроль в химическом и нефтяном машиностроении. НИИХИММАШ. Москва. 1988
20. Дефектоскопия нефтяного оборудования. Москва. "Недра". 1975

Инв. № инв. № | Подп. и дата | Взам. инв. № | Инв. № дубл. | Подп. и дата | Инв. № инв. № | Подп. и дата

Инв. № инв. №	Подп. и дата	Взам. инв. №	Инв. № дубл.	Подп. и дата	Инв. № инв. №	Подп. и дата
Изм.	Лист	№ докум.	Подп.	Дата		

4296/755 - 00.022 МУ

Лист

23

## ЛИСТ РЕГИСТРАЦИИ ИЗМЕНЕНИЙ

Изм.	Номера листов (страниц)				Всего листов (страниц) в докум.	№ докум.	Входящий № сопроводительного докум. и дата	Подпись	Дата
	измененных	замененных	новых	аннулированных					
1		все			23	ИЗБ/М		Т.С.Ф.	2.09.98

Изм. № года	Изм. № докум.	Изм. № дубл.	Изм. № дата
7-34/98			17.02