

1. Общие положения

1.1. Типовой проект. Склад для хранения баллонов сжиженного газа разработан в рамках типового проекта серии 704-5-16

1.2. Разработка проекта осуществлена согласно плану типового проектирования на 1986 год по Мосгорисполкому утверждению постановлением Госстроя СССР от 23 декабря 1985 г. № 225

1.3. Проект выполнен согласно требований СНиП II-37-76, "Правила устройства и безопасной эксплуатации сосудов, работающих под давлением", "Правила безопасности в газовом хозяйстве" Госгортехнадзора СССР.

1.4. Склад предназначен для хранения баллонов сжиженными углеводородными газами пропан, бутан и их смеси емкостью 5,27 и 50 литров.

1.5. Проектом предусмотрен склад на 50 баллонов со стенками из металлической сетки с навесом.

1.6. Склад предназначен для обеспечения дочных кооперативов, небольших сельскохозяйственных и промышленных предприятий.

1.7. Категория производства по взрывной, взрывопожарной и пожарной опасности А.

1.8. Проектом предусмотрено строительство склада со следующими природными и климатическими условиями:

- 1) сейсмичность района не выше 6 баллов;
- 2) расчетная зимняя температура наружного воздуха минус 20°C, 30°C, 40°C;
- 3) скорость напор ветра для I географического района;
- 4) вес снегового покрова для III географического района;
- 5) рельеф территории-сплошной, грунтовые воды отсутствуют;

6) грунты непучинистые, некарстовые со следующими нормативными характеристиками: нормативный угол внутреннего трения $\varphi^* = 44,9$ град. или 28°; нормативное удельное сцепление $c^* = 2$ кПа (0,02 кгс/см²); модуль деформации нескольких грунтов $E = 14,7$ МПа (140 кгс/см²); плотность грунта $\rho = 1,8$ т/м³; коэффициент безопасности по грунту $K_r = 1$

1.9. Архитектурно-строительные решения склада описаны в пояснительной записке рабочих чертежей архитектурно-строительных решений.

2. Указания по привязке проекта

2.1. Склад баллонов следует располагать в пределах территории населенных пунктов, как правило с подветренной стороны для ветров преобладающего направления.

2.2. Площадку для размещения склада следует выбирать вблизи от автомобильной дороги.

2.3. Решение съезда с автодороги в каждом конкретном случае определяется в зависимости от категории автодороги и наличия инженерных коммуникаций на участке строительства склада.

2.4. При привязке проекта предусмотреть площадку для стоянки автотранспорта перед въездом на территорию склада. Общая площадь автодрога участка определяется условиями проектной привязки по отношению к существующим строениям.

2.5. При привязке склада необходимо выдерживать следующие разрывы:

- 1) от складских и производственных зданий - 20 м;
- 2) от жилых зданий - 50 м;
- 3) от общественных зданий - 100 м;
- 4) от зданий промышленных, коммунальных и сельскохозяйственных предприятий - 20 м;

5) от одноэтажных зданий садоводческих и дачных поселков - 25 м.

2.6. Пожаротушение склада уточняется при привязке проекта.

2.7. При привязке проекта к местным климатическим, геологическим и другим условиям, в рабочие чертежи типового проекта должны быть внесены необходимые изменения и дополнения.

3. Генеральный план

3.1. Стена генерального плана решена для случая размещения склада баллонов на отдельном выделенном для него участке в районе жилой застройки. Склад баллонов может быть также размещен на территории промышленного и коммунального предприятия, например службы эксплуатации газоснабжения (неж.райгаза).

3.2. Перед складом баллонов предусматривается устройство асфальтированной площадки шириной не менее 12 м для подъезда грузовых автомобилей. Площадка обеспечена покрытием автомобильных кромки для разгрузки и с. заднего борта.

3.3. Для организации автодрога проезжая часть дороги выполняется бетонным брусом.

3.4. Бетонный брус перед платформой склада устанавливается в качестве барьера для предотвращения удара заднего борта автомобиля в край платформы.

3.5. Для пешеходов предусмотрены тротуары.

3.6. Для отделен стоящего склада на площадке предусмотрен выносной туалет с выгребной ямой.

4. Технологические решения

4.1. В складе баллоны располагаются группами с соблюдением проходов.

4.2. В складе переключение баллонов должно производиться с помощью ручных тележек типа ТР-0,25 грузоподъемностью 25 кг (заказ изготовителя, Серл и нолат"

г. Казань).

4.3. До эксплуатации склада должна быть разработана и утверждена производственная инструкция и инструкция по технике безопасности.

4.4. В складе допускается хранение баллонов со сжиженными газами с общим объемом не более 2500 литров.

Установить контрольные весы.

4.5. Обслуживающий персонал и режим работы склада определяется в зависимости от организации газоснабжения в каждом конкретном случае.

5. Электроосвещение

5.1. Электротехнической частью проекта предусматривается освещение и молниезащита склада баллонов со сжиженными газами.

5.2. Электроосвещение склада выполнено в соответствии с требованиями предъявленными к взрывоопасным помещениям класса В-1а.

5.3. Напряжение осветительной сети - 380/220 В.

5.4. Установленная мощность и количество светильников определена проектом.

6. Вентиляция

6.1. Вентиляция в помещении склада осуществляется за счет естественного притока и вытяжки воздуха связным протвращением.

7. Противопожарные мероприятия

7.1. На территории склада запрещается курение, использование открытого огня.

7.2. В помещении склада устанавливаются по два передвижных парашютовых огнетушителя типа ОП-100 и по два углекислотно-бромтиловых огнетушителя емкостью 5 литров.

7.3. Полы складов выполнены из искроподающего материала.

7.4. На территории склада должны быть: ящик с песком 0,5 м³, две лопаты и пожарный щит с инвентарем.

		Привязан		
Инв. №				
		ТП 704-5-19.87 ПЗ		
Г.И.П.	Митраганов	Уч. №	512	Склад на 50 баллонов
И.И.П.	Обнова	Уч. №	512	металлической
И.И.П.	Склякова	Уч. №	512	конструкции
И.И.П.	Ладкин	Уч. №	512	Пояснительная записка
И.И.П.	Вили-Фарва	Уч. №	512	Институт
				Институт
				Мосгорисполком

8. Организация строительства

8.1. Введение

Настоящий раздел проекта разработан в соответствии с требованиями следующих нормативных документов:

- СНиП 3.01.01-85 - "Организация строительного производства"
- СНиП 1.04.03-85 - "Нормы производительности строительства и задела в строительстве предприятий, зданий и сооружений."
- СНиП 3.01.03-85 - "Геодезические работы в строительстве."
- СНиП III-4-80 - "Техника безопасности в строительстве."

8.2. Общие указания

Данные "Основные положения" не являются рабочим проектом для строительства, а служат исходным материалом для разработки проекта производства работ (ППР), выполняемого строительными организациями.

8.3. Основные положения по производству строительномонтажных работ, организации и технологии строительства

До начала строительства должна быть проведена необходимая организационно-техническая подготовка, состав и этапы которой принимаются в соответствии с главой СНиП 3.01.01-85 "Организация строительного производства".

Строительство объекта состоит из двух периодов: подготовительного и основного. В состав работ подготовительного периода входят:

- отчуждение строительной площадки;
- создание геодезической разбивочной основы;
- инженерная подготовка строительной площадки с первоочередными работами по планировке территории и обеспечению стоков поверхностных вод, устройству постоянных и временных внутриплощадочных проездов, прокладка сетей энергоснабжения;

- монтаж инвентарных зданий административно-бытового назначения;
- создание общеплощадочного складского хозяйства.

Работы основного периода выполняются в два этапа:

- нулевой цикл
- надземный цикл

При производстве работ необходимо соблюдать требования проекта производства работ (ППР), норм, правил и инструкций по производству работ, технике безопасности и противопожарным мероприятиям.

8.3.1. Земляные работы

При выполнении земляных работ следует руководствоваться главой СНиП-III-8-76 "Земляные сооружения", СНиП 3.02.01-83 "Основания и фундаменты" и СНиП III-4-80 "Техника безопасности в строительстве", гл. 9.

Растительный грунт снимается бульдозером по всей площадке и отвозится в отвалы на специальные площадки.

Разработку котлованов и траншей рекомендуется производить экскаватором с емкостью ковша не менее 0,5 м³ с погрузкой на автосамосвалы и отводкой во временный отвал на 1 км.

Доработка грунта (подсыпка дна котлованов и траншей) предусмотрена вручную.

Засыпка производится до уровня планировочных отметок.

Обратную засыпку следует выполнять послойно тщательным трамбованием.

8.3.2. Работы по возведению бетонных и железобетонных сборных и монолитных конструкций

Работы по возведению монолитных бетонных и ж/бетонных конструкций надлежит осуществлять в соответствии с главой СНиП III-15-76 "Бетонные и ж/бетонные конструкции монолитные",

и СНиП III-4-80 "Техника безопасности в строительстве".

Монолитные бетонные и ж/бетонные конструкции следует выполнять в инвентарной металлической опалубке, применение которой приводит к снижению затрат при выполнении работ, повышает их качество.

В зимнее время уплотненную бетонную смесь до затвердения следует обогревать с помощью инвентарной греющей металлической опалубки: с утеплением или электропрогревом.

Обратную засыпку пазах производить песчаным грунтом с послойным уплотнением до достижения коэффициента уплотнения значения 0,95

Монтаж фундаментов и бетонных блоков подвала осуществляется при помощи автокрана К-51.

К монтажу металлических конструкций склада следует приступать после проверки и приемки фундаментов заказчиком.

8.3.3. Монтаж металлических конструкций

Изготовление и монтаж металлических конструкций (колонн, связей, прогонов и балок) должны производиться в соответствии с главой СНиП III-18-75 "Металлические конструкции. Правила производства и приемки работ".

Монтаж металлоконструкций производить по проекту организации монтажных работ, разработанному специализированной организацией.

Болты в болтовых соединениях должны быть предохранены от раскручивания.

Антикоррозионную защиту производить в соответствии с требованиями СНиП 3.04.03-85 "Защита строительных конструкций и сооружений от коррозии"

После монтажа металлических конструкций приступать к выполнению кровли и к установке навесных сетчатых пашлей. Монтаж производить автокраном К-51.

Привязан			
Лист №			

ТП 704-5-19.87 ПЗ

Лист
2

8.4. Перечень рекомендуемой монтажной оснастки, грузозахватных приспособлений и инвентаря.

NN	Наименование
1	Строп 4-х ветевой, грузоподъемностью - 3 т
2	Ящик для раствора емкостью - 0,25 м ³
3	Ящик-контейнер для раствора (утеплен)
4	Ларь для хранения инструментов
5	Лестница металлическая монтажная
6	Помошки-монтажные

Необходимое количество монтажной оснастки и приспособлений определяется в проекте производства работ.

8.5. Календарное планирование.

Общий срок строительства склада для хранения баллонов сжиженного газа на 50 баллонов составляет 25 дней.

Монтаж предусмотрен в одну смену.

Календарный график производства работ и калькуляцию трудовых затрат отдельных видов строительного-монтажных работ предусматриваются проектом производства работ.

Календарный план строительства

NN	Наименование	Продолжительность в днях	Дни недели			
			1	2	3	4
1	Подготовительный период	5				
2	Возведение лобовой части	7,5				
3	Возведение мажорной части	7,5				
4	Влагоустройство территории	5				

8.6. Указания по технике безопасности.

При выполнении строительного-монтажных работ руководствоваться требованиями "Техники безопасности в строительстве" СНиП III-4-80, "Правилами устройства и безопасной эксплуатации грузоподъемных кранов Госгортехнадзора 1979 г.

Территория строительства в пределах "опасной зоны" должна быть ограничена. Должны быть сооружены временные дороги из сборных ж/бетонных плит, обеспечивающие свободный доступ транспортных средств к строящемуся объекту. На территории строительства

должны быть установлены указатели проездов и переходов. Опасные для движения зоны следует ограждать, либо выставлять на их границах предупредительные плакаты, и сигналы, видимые как в дневное, так и в ночное время. Скорость движения транспорта не менее 5 км/час.

Проходы, проезды и погрузочно-разгрузочные площадки необходимо очищать от мусора, строительных отходов и не загромождать.

Перед допуском к работе монтажники должны быть инструктированы безопасным приемом работ. Запись о проведении инструктажа фиксируется в специальном журнале с отметкой даты инструктажа, содержания, распиской инструктора, инструктированных рабочих.

Строительная площадка должна быть оборудована комплектом первых средств пожаротушения - песок, лопаты, багры, огнетушители.

До начала строительства должна быть выполнена прокладка постоянной наружной сети электроснабжения. Передвижные вагончики должны располагаться на расстоянии не менее 24 м от строящегося здания.

8.7. Производство работ в зимнее время.

При производстве работ в осенне-зимний период необходимо выполнять дополнительные требования по организации строительной площадки и выполнение работ.

Разработку котлована под фундаменты производить непосредственно перед их установкой не допускаемая между этими процессами интервала более 2-х часов. При необходимости принимать меры по утеплению основания под фундамент матами и опилками. Обратную засыпку производить тальм грунтом.

Применять раствор с противоморозными добавками. Толщина растворных швов должна быть выдержана строго по проекту. Укладка и разравнивание раствора должна производиться непосредственно перед посадкой элемента на место. Посадка элементов конструкций на слой замерзшего, а также применение замерзшего, а затем оттаявшего раствора категорически запрещается.

Раствор в момент укладки должен иметь температуру:

Температура наружного воздуха °C	Минимальная температура в момент укладки в °C
до -10	10
до -10 до -25	15

занолеживание стыков производить раствором (бетоном) с противоморозными добавками - нитрита кальция и нитрита натрия. Проходы для рабочих очищаются от снега и льда и посыпается песком.

9. Техника-экономические показатели

NN п.п.	Наименование показателей	Единица измерения	Достигнутые значения в проекте
1	Внесяемость склада	шт.	50
2	Лобовой грузооборот	тыс. шт./год	20,0
3	Себестоимость переработки 1000 шт. баллонов	руб.	320,7
4	Количество рабочих дней	день	253
5	Количество смен		1
6	Общее количество работающих в том числе рабочих	чел.	1
7	Выработка на одного работающего	тыс. шт. чел./год	20,0
8	Объем строительных работ	м ³	95,4
9	Общая площадь	м ²	36,1
10	Общая сметная стоимость	тыс.руб.	7,86
11	Стоимость общая на расчетный показатель	руб.	157,2
12	Построечные трудовые затраты	чел.дн.	125,7
13	То же на расчетный показатель	— —	2,51
14	Расходы строительных материалов		
	Цемент, приведенный к М 400	т	1
	Сталь	т	
	Бетон и железобетон	м ³	
15	Потребная электрическая мощность	кВт	1,0

Привязан	
№	
Лист №	

Ведомость рабочих чертежей основного комплекта

Лист	Наименование	Примечание
	Общие данные	
	Расположение баллонов. План на отм. 0.000	
	Фасад. Вид А.	

Ведомость ссылочных и прилагаемых документов

Обозначение	Наименование	Примечание
	Ссылочные документы	
	Правила устройства и безопасной эксплуатации сосудов, работающих под давлением Госгортехнадзора СССР	
	Правила безопасности в газовом хозяйстве Госгортехнадзора СССР	
	Прилагаемые документы	
СО	Спецификация оборудования	
ВМ	Ведомость потребности в материалах	

Таловой проект разработан в соответствии с действующими нормами и правилами и предусматривает мероприятия, обеспечивающие взрывобезопасную и пожарную безопасность при эксплуатации зданий.
Главный инженер проекта *И.И. Митрофанов*

Ведомость основных комплектов рабочих чертежей

Обозначение	Наименование	Примечание
ПЗ	Пояснительная записка	
ТХ	Технологические решения	
АС	Архитектурно-строительные решения	
ЭС	Электрооборудование	

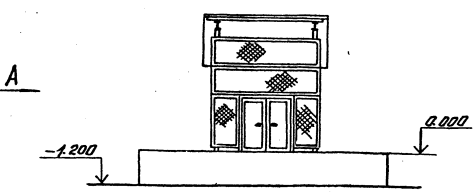
- Условные изображения и обозначения
- ⊖ — Баллон наполненный
 - — Баллон порожний
 - 50 — Количество баллонов

Общие указания
1. Эксплуатацию склада проводить в соответствии с Правилами устройства и безопасной эксплуатации сосудов, работающих под давлением, Госгортехнадзора СССР и «Правилами безопасности в газовом хозяйстве» Госгортехнадзора СССР

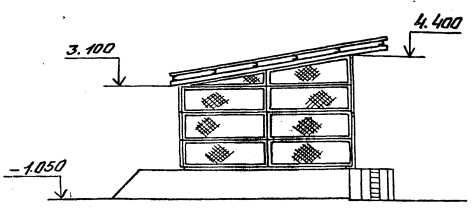
Привязан:			
Инв. №			
ТП 704-5-19.87 ТХ			
И.И.П.	И.И.П.	И.И.П.	И.И.П.
Инженер	Инженер	Инженер	Инженер
Склад на 50 баллонов в металлической конструкции		Сводный лист	Листов
Общие данные		Р	1 / 1
		Институт МосгазНИИпроект	
		формат А3	

Копировал: *Тем*

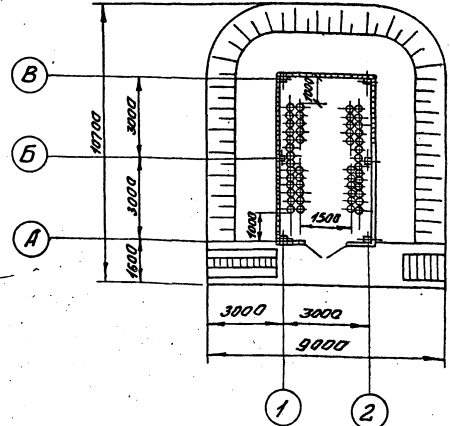
Фасад



Вид А



План на отм. 0.000
М 1:100



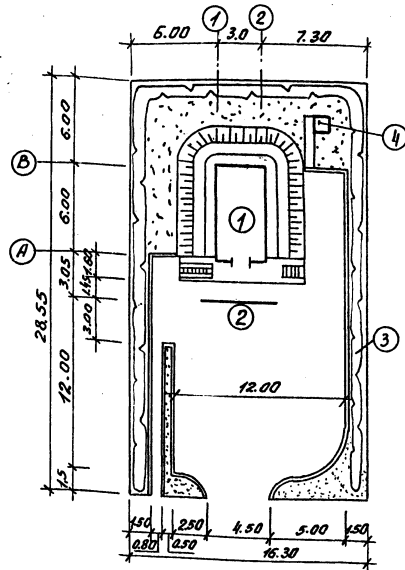
Для транспортировки баллонов на складе используется тележка ручная типа ТР. 025 грузоподъемностью 0,25 т (Завод изготовитель «Серп и Молот» г. Казань)

ТП 704-5-19.87 ТХ			
И.И.П.	И.И.П.	И.И.П.	И.И.П.
Инженер	Инженер	Инженер	Инженер
Склад на 50 баллонов в металлической конструкции		Сводный лист	Листов
План на отм. 0.000 Фасад. Вид А.		Р	1 / 1
		Институт МосгазНИИпроект	
		формат А3	

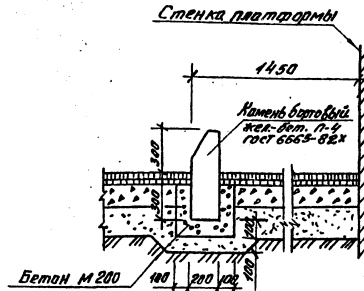
Копировал: *Тем*

Типовой проект 704-5-19-87 ТХ Архангельск

Схема генплана



Деталь устройства колесотбойного барта



Экспликация зданий и сооружений

Номер по генплану	Наименование зданий (сооружений)	Примечание
1	Склад на 50 баллонов	
2	Колесотбойный барт	
3	Живая трехрядная изгородь	
4	Уборная	

Показатели по генплану

№ п/п	Наименование	Ед. изм.	Нал.	Примечание
1	Площадь участка	м ²	465,4	
2	Площадь застройки	м ²	94,8	
3	Коефициент застройки	%	20	
4	Площадь дорожного покрытия	м ²	200,0	
5	Площадь тротуара	м ²	9,6	
6	Площадь газона	м ²	57,5	
7	Живая изгородь трехрядная	лм	72,0	
8	Коефициент озеленения	%	28	
9	Камень бортовой п-4	лм	6,0	
10	Камень бортовой п-1	лм	66,0	

Условные изображения

- Здание
- Живая изгородь
- Откос
- Камень бортовой
- Газон

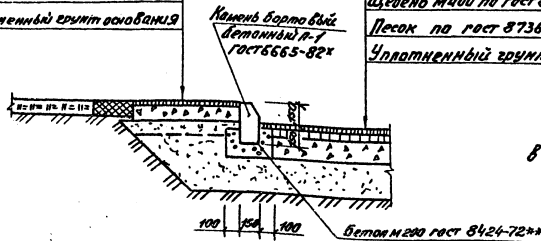
Конструкция проезжей части и тротуара

Тротуар

- Искроупроченный бетон гост 9129-84-30
- Щебень по гост 8267-82-100
- Песок по гост 8736-77-100
- Уплотненный грунт основания

Проезжая часть

- Мелкозернистый асфальтобетон гост 928-84 — 40
- Крупнозернистый плотный асф-бет гост 9128-84 — 60
- Щебень м400 по гост 8267-82 — 150
- Песок по гост 8736-77 — 250
- Уплотненный грунт основания



Размеры на генплане даны в метрах, на деталях - в мм.

Применение малой механизации позволило увеличить количество вработываемых автомашин и повысить производительность труда на 33%.
 Сократить простой автомобиля при погрузочно-разгрузочных работах и снизить себестоимость переработки 1000 баллонов на 25%.
 Проектные решения являются технически обоснованными для такого вида сооружений и соответствуют требованиям действующих норм и правил (письмо Управления газового надзора Госгортехнадзора СССР от 18.06.87г. №18-18/97).

ТП 704-5-19.87 ТХ

Привязка:	УЧП	Микрозащита	№	№	№	№	№	№		
	100	100	100	100	100	100	100	100		
Инв.№	Склад на 50 баллонов в металлических конструкциях							Габит	Лист	Листов
								Р	1	1
	Схема генплана							Институт МосгазНИИпроект		

Копировал: [Signature]

Формат А2

Ведомость чертежей основного комплекта марки АС

Ведомость ссылочных и прилагаемых документов

Ведомость объемов сборных бетонных и железобетонных конструкций по чертежам основного комплекта марки АС

Титульный проект 704-5-1987 Архивом 1

Лист	Наименование	Примечание
1	Общие данные (начало)	
2	Общие данные (окончание)	
3	План. Разрезы. Фасады 1-2, А-В	
4	Схема расположения элементов фундаментов. Фундаменты Фм1, Фм2. Сечения 1-1	
5	Схема расположения элементов подпольной стенки рампы. Сечения 1-1, 5-5	
6	Схемы расположения колонн, связей, проемов и балок. Разрезы 1-1, 2-2, 3-3. Ведомость элементов	
7	Узлы 1-5	
8	Узлы 6-8. Схема расположения асбоцементных волнистых листов	
9	Схемы расположения сетчатых панелей и столиков по осям А, В, 1, 2. Узлы 1-4. Сетчатые панели	

Обозначение	Наименование	Примечание
	Ссылочные документы	
гост 13580-85	Плиты железобетонные ленточных фундаментов	
гост 13579-78	Блоки бетонные для стен подвалов	
гост 16233-77	Листы асбоцементные волнистые унифицированного профиля и детали к ним	
1.436.3-19 вып. А1	Двери с применением стальных профилей из тонколистовой стали	
2.460-1 вып. 1	Типовые архитектурно-строительные детали одноэтажных промышленных неотапливаемых зданий с покрытиями из асбоцементных листов	
3.019.1.1 вып. 0, 1, 2	Рампы и навесы над ними	
	Прилагаемые документы	
704-5-1987 ВМ	Ведомость потребности в материалах	

№ п/п	Наименование группы элементов конструкции	Код	Количество м3	Примечание
1	Блоки фундаментов	584100	4,0	
2	Плиты железобетонные ленточных фундаментов	581300	1,65	
	Всего бетона и железобетона		5,65	
	Материалы на изготовление сборных бетонных и железобетонных конструкций учтены в ведомости потребности материалов отдельно не учитываются			

Ведомость спецификаций

Лист	Наименование	Примечание
3	Спецификация элементов заполнения проемов	
4	Спецификация к монолитной конструкции. Спецификация к схеме расположения элементов фундаментов	
5	Спецификация к схеме расположения элементов подпольной стенки рампы	
8	Спецификация к схеме расположения асбоцементных волнистых листов	

Титульный проект разработан в соответствии с действующими нормами и правилами и предусматривает мероприятия обеспечивающие взрывную, взрывобезопасную и пожарную безопасность при эксплуатации здания.
 Главный инженер проекта *С.М. Митрофанов*

Инв. №		ТП 704-5-1987 АС	
ГЛП	Митрофанов	Ивац	01.87
И.Кант	Митрофанов	Ивац	02.87
И.Кант	Ивац	Ивац	02.87
П.Спец.	Митрофанов	Ивац	02.87
Вып. №	СНОВРК	Ивац	02.87

Склад на 50 баллонов в металлических конструкциях
 Общие данные (начало)
 Институт МосгазНИИпроект

Техническая спецификация металла

Вид профиля и ГОСТ	Марка металла и ГОСТ	Обозначение и размер профиля мм	N п.п	ГОСТ			Кол. шт.	Длина мм	Общая масса кг	Контрольная сумма по горизонтали
				марки металла	вида профиля	размер профиля				
1	2	3	4	5	6	7	8	9	10	11
Профили стальные замкнутые сварные квадратные ТУ36-2287-80	ВСт3сп2 ГОСТ 380-71	Гн а 120x120x4							355,0	355,0
		Гн о 80x80x3							278,1	278,1
	Итого								633,0	633,0
Всего профиля									633,0	633,0
Балки двутавровые ГОСТ 8239-72*	ВСт3сп6 ТУ14-1-3023-80	I 14							230,6	230,6
		I 20							54,6	54,6
	Итого								284,6	284,6
Всего профиля									284,6	284,6
Швеллеры тонкостенные с узкими параллельными полками ТУ14-2-204-76	ВСт3сп6 ТУ14-1-3023-80	C 14							361,6	361,6
	Итого								361,6	361,6
Всего профиля									361,6	361,6
Сталь угловая равнополочная ГОСТ 3509-72*	ВСт3кл2 ТУ14-1-3023-80	L 70x70x5							2,7	2,7
		L 50x50x5							694,4	694,4
	Итого								694,1	694,1
Всего профиля									694,1	694,1
Сталь угловая неравнополочная ГОСТ 8510-72	ВСт3кл2 ТУ14-1-3023-80	L 40x90x8							39,5	39,5
	Итого								39,5	39,5
Всего профиля									39,5	39,5
Сталь толстолистовая ГОСТ 19903-74*	ВСт3кп2	δ=6							34,3	34,3
		ВСт3пс6	δ=12						100,6	100,6
	ВСт3пс6	δ=16							188,4	188,4
	ТУ14-1-3023-80									
	Итого								323,3	323,3
Всего профиля									323,3	323,3
Сетка из оцинкованной проволоки ГОСТ 5335-80	ГОСТ 14964-79								203,85	203,85
	Итого:								203,85	203,85
Всего профиля									203,85	203,85
Всего масса металла									2540,65	2540,65
В том числе по маркам	ВСт3кп2								774,4	774,4
	ВСт3сп2								633,1	633,1
	ВСт3пс6								935,8	935,8
	ГОСТ 14964-79								203,85	203,85
Контрольная сумма								2540,65	2540,65	

Общие указания

1. Здание склада решено в стальном каркасе с навесным сетчатым ограждением. Фундаменты монолитные железобетонные. Кровля из асбоцементных волнистых листов по металлическим балкам. Вокруг здания устраивается асфальтобетонная отмостка.

На подпорной стенке рампы на видном месте нанести надпись "Огнеопасно" эмалью красного цвета. Высота букв - 300 мм.

2. За относительную отметку 0.000 принята отметка чистого пола склада, соответствующая абсолютной отметке

3. Здание по противопожарным нормам относится к III степени огнестойкости.

4. Все металлоконструкции покрываются в два слоя эмалью ПФ-115 ГОСТ 6465-76 по поверхности грунтованной ГФ-021 ГОСТ 25129-82.

5. Подпорная стенка рампы выполняется с расшивкой швов. Наружная поверхность окрашивается перморовиниловыми красками ХВ161А (МТУ6-10-908-76).

Внутреннюю поверхность подпорной стенки, соприкасающуюся с грунтом засыпки, следует окрасить горячим битумом марки БНУ в два слоя по грунтовке состава 1:3 (1 часть битума 3 части бензина по ГОСТ 6617-76).

6. Материалы для сварки принимать в соответствии с таблицей 55 СНиП II-23-81.

7. Болты нормальной точности по ГОСТ 7798-70 и ГОСТ 15589-70.

Требования к болтам и гайкам по табл. 57 СНиП II-23-81.

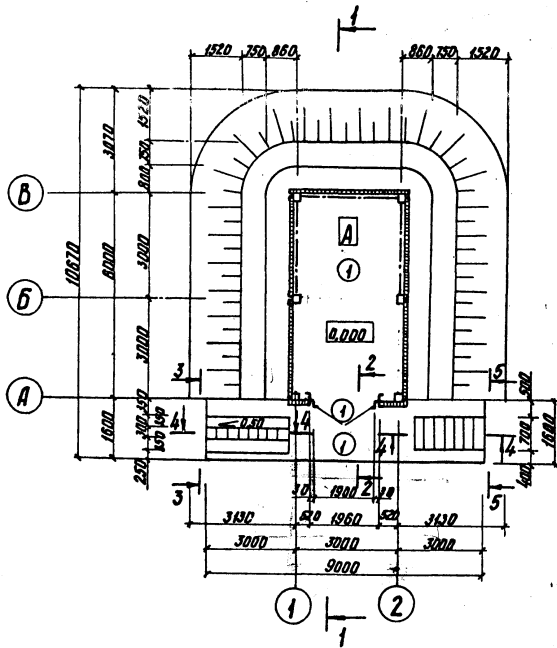
Типовой проект 704-5-19.87АС

ТП 704-5-19.87АС			
И.контр.	Митрофанов Г.С.	02.87	Склад на 50 вагонов в металлических конструкциях
Нач. отд.	Машингер В.В.	02.87	
Пр. спец.	Васильев С.В.	02.87	
Рук. гр.	Столяк С.В.	02.87	
Инв. №			Общеданные (окончание)

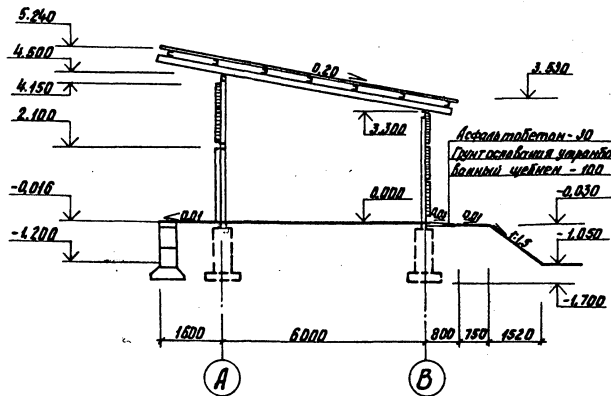
Копировал: *Женя* формат А2

Типовой проект 704-5-19.87. Мобильный

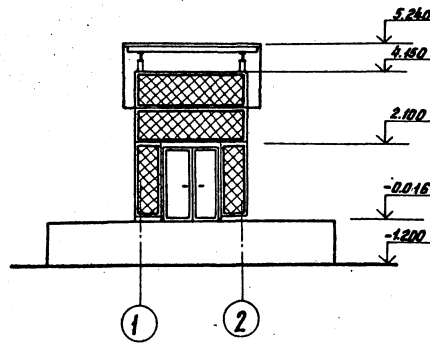
План



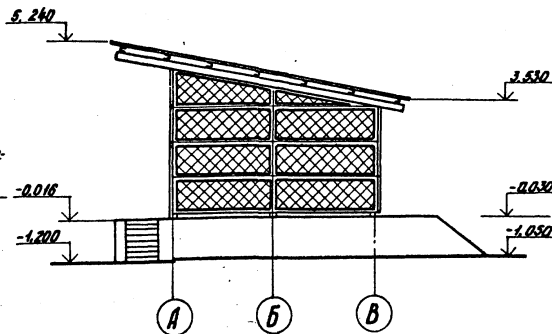
Разрез 1-1



Фасад 1-2



Фасад А-В



Спецификация элементов заполнения

Марка, поз.	Обозначение	Наименование	Кол.	Масса, кг	Примечание
1	Серия 1.436.3-19	ДНС 19-212Г	1	114	

Экспликация полов

Наименование или номер помещения проекта	Тип пола по проекту	Стена пола или номер пола по серии	Элементы пола и их толщина	Площадь пола м ²
Склад Рампа	1		<p>Покрывание износостойкое асфальтобетонное с применением щебня и песка (известнякового и фракция включающих износостойкие - 40) Подстилающий слой из бетона класса В10-100 Грунт основания. См. примечание п.3</p>	29,5

Ведомость проемов дверей

Марка, поз.	Размер проема мм
①	1960x2100

1. Фасад В-А аналогичен фасаду А-В, Фасад 2-1 из-за простоты не изображен
2. Сечения 2-2 ÷ 5-5 смотри лист 5
3. Грунт основания под полы местный не пучинистый с втрамбованным слоем щебня или гравия крупностью 40-80мм
4. Износостойкая способность асфальтового пола перед эксплуатацией должна быть проверена.

ТП 704-5-19.87. АС

Привезен

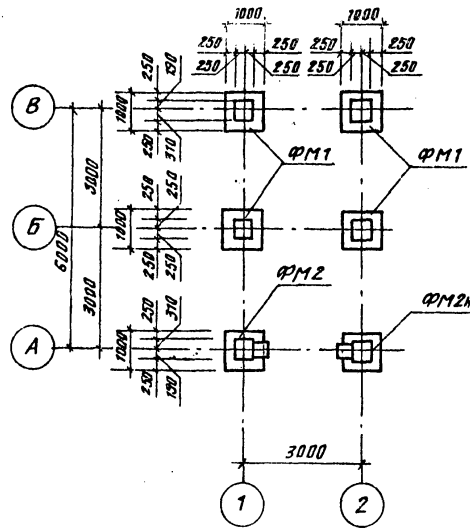
ГМП Удмуртский 1.00	02.87	Склад на 50 баллонов в металлических конструкциях	Статус	Лист
И.Клинт Милингер	02.87		Р	3
Н.Клинт Васильев	02.87			9
Г.С.Сен Милингер	02.87			
Р.К.Сен Сидяк	02.87	План, Разрез Фасады 1-2, А-В	Институт МособлНИИПроект	

копировал: Каринава

формат А2

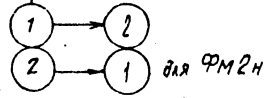
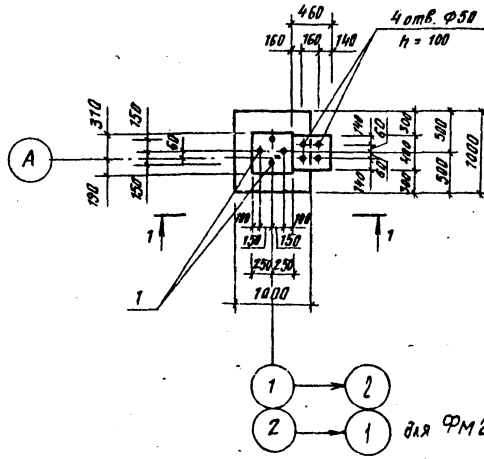
Типовой проект 704-5-19.87 Альбом 1

СХЕМА РАСПОЛОЖЕНИЯ ЭЛЕМЕНТОВ
ФУНДАМЕНТОВ



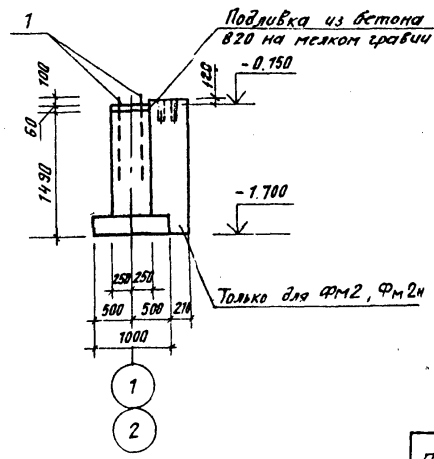
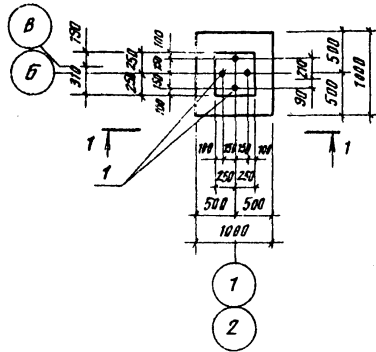
ФМ 2

ФМ2Н (зеркально)



ФМ1

1-1



Спецификация фундаментов ФМ1, ФМ2

Фундамент	Зона	Паз.	Обозначение	Наименование	Кол.	Примечание
				Фундамент ФМ1		
				Сборочные единицы		
				Изделия закладные		
1			ГОСТ 24379.080, ГОСТ 24379.1-80	Болт 11М24х800 ВСт3пс2	4	3,42кг
				Материалы на ФМ1		
				Бетон класса В12,5 F50	0,64	м ³
				Фундамент ФМ2, ФМ2Н		
				Сборочные единицы		
				Изделия закладные		
1			ГОСТ 24379.080, ГОСТ 24379.1-80	Болт 11М24х800 ВСт3пс2	4	3,42кг
				Материалы на ФМ2, ФМ2Н		
				Бетон класса В12,5 F50	0,72	м ³

Спецификация к схеме расположения элементов фундаментов

Марка поз.	Обозначение	Наименование	Кол. ед.кг	Примечание
		Монолитные бетонные конструкции		
ФМ1		Фундамент ФМ1	4	
ФМ2		Фундамент ФМ2	1	
ФМ2Н		Фундамент ФМ2Н	1	

1. Подливку выполнять после монтажа и выверки стоек.

Имя, № подл., Подпись и дата Взам инв. №

ТП 704-5-19.87 АС

Склад для хранения баллонов сжиженного газа

Склад на 50 баллонов в металлических конструкциях

институт Мосгаз. Ин.проект

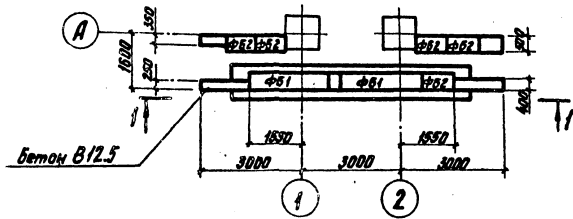
Копировал: Гусарова Формат А7

ГМП	Митрофанов	10.08.87	02.87
И.контр.	Мошнягер	10.08.87	02.87
Нач.отд.	Васильев	08.08.87	02.87
Гл.слес.	Мошнягер	10.08.87	02.87
Рук.гр.	Столяк	08.08.87	02.87

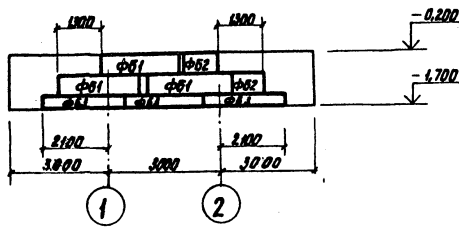
Привязан:

инв. №

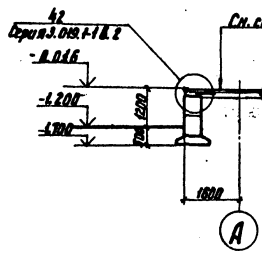
Схема расположения элементов подпорной стенки рампы



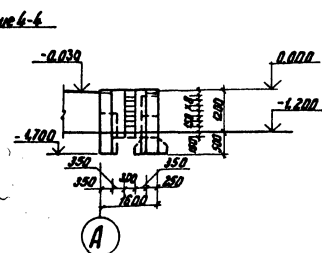
4-1



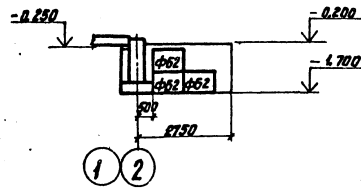
2-2



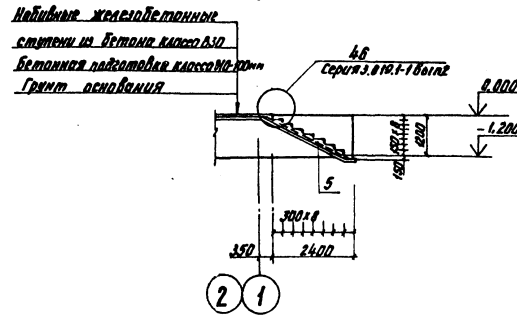
3-3



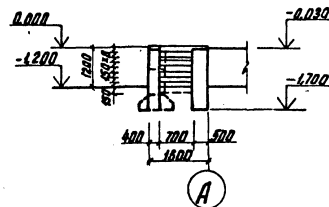
Фрагмент схемы расположения фундаментов по оси А



4-4



5-5



Спецификация к схеме расположения элементов подпорной стенки рампы

Марка, поз.	Обозначение	Наименование	Кол.	Масса, кг	Примечание
		Сборные железобетонные конструкции			
		Блоки бетонные подстав			
ФБ1	ГОСТ 43579-78	ФБС 24, 5, 6-7	3	1630	
ФБ2	ГОСТ 43579-78	ФБС 9, 5, 6-7	8	590	
		Листы ленточных фундаментов			
ФБ3	ГОСТ 43580-85	ФЛ10.24-2	3	4380	
		Закладные изделия			
1	3.019.1-1	НН15	4,25м	5,4	
2	3.019.1-1	НН13	4	9,3	
3	3.019.1-1-1-1.0	СН	4,25м	5,3	
4	3.019.1-1-1-1.4.50	НН10	16	4,4	
		Сетки сварные			
5	ГОСТ 8478-81	С 500х200 с 100х100-100	1	12,5	
		Материалы			
		Бетон В30		1,2м³	
		Бетон В12.5		3,0м³	

- При привязке проекта в каждом конкретном случае необходимо производить расчеты подпорной стенки рампы.
- Марка бетона по морозостойкости для всех сборных и монолитных конструкций принята F50.
- Обратную засыпку лозух производить песчаным грунтом с послойным уплотнением до достижения коэффициента уплотнения значения 0,95. В расчет принят грунт обратной засыпки со следующими характеристиками $\gamma'_2 = 1,8 \text{ тс/м}^3$; $\varphi'_2 = 30^\circ$; $C'_2 = 0$.
- Под подшовой фундаментов выполнить щебеночную подготовку с внутренним слоем щебня крупностью 40-60мм.
- Грунт основания не пучинистый, не просадочный.
- Данный лист сматри совместно с листом 4.
- Нагрузка на раму принята равномерно-распределенная $p = 500 \text{ кг/м}^2$.

ТП 704-5-19.87 АС

Исполн	Инженер	С.С.С.	02.87	Склад на 50 баллонов в металлических конструкциях	Стелж	Лист	Листов
Провер	Инженер	С.С.С.	02.87				
Инж. №	Инженер	С.С.С.	02.87				
	Инженер	С.С.С.	02.87				

Тыловой проект 704-5-19.87 Альбом 1

Схема расположения колонн и вертикальных связей между колоннами

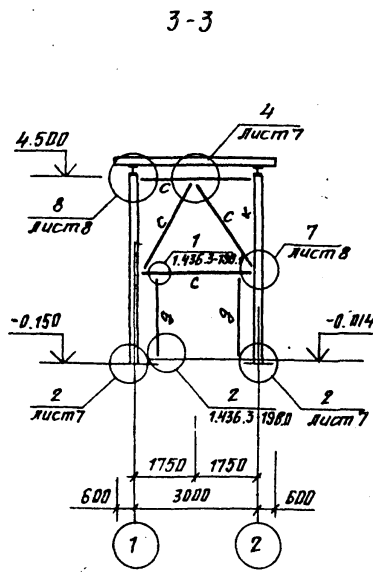
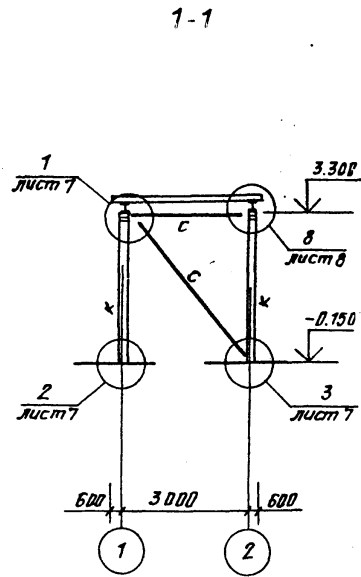
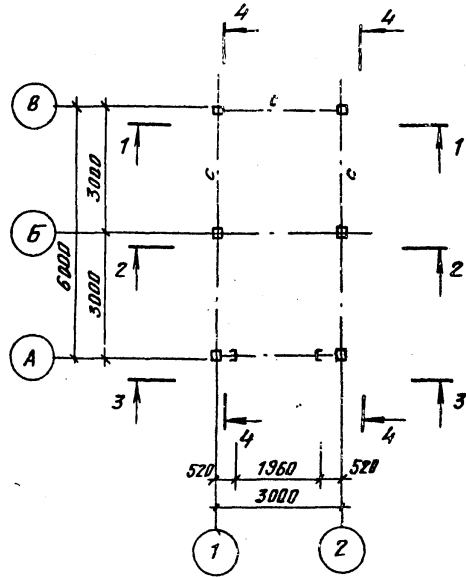
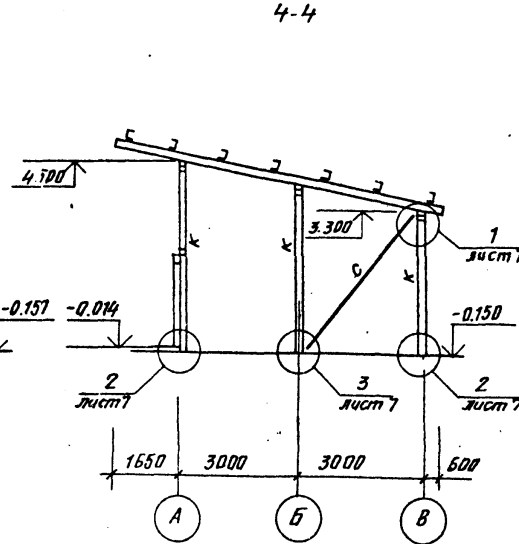
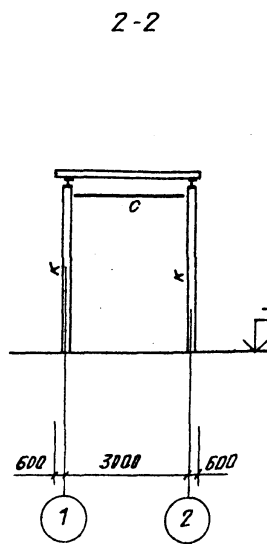
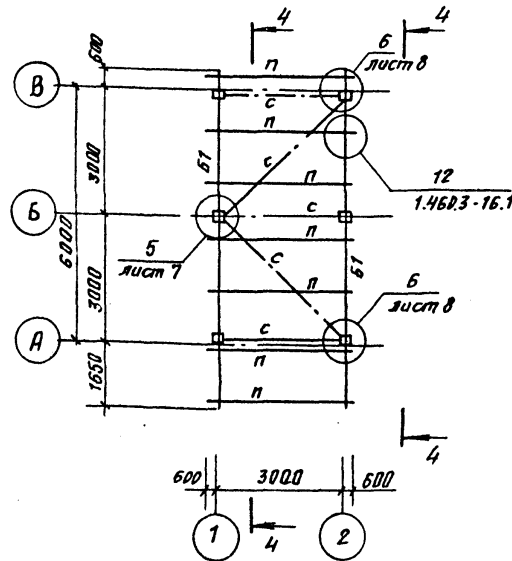


Схема расположения балок прогонов и горизонтальных связей в уровне верха колонн



Ведомость элементов								
	Сечение		Парные усилия			Группа констр.	Марка металла	Примечание
	Эскиз	Поз. Состав	M TC M	N TC	A TC			
К	□	Гна 120-120-4	Конструктивно				ВСтЗсп2	
Б1	I	I 14	0,67				ВСтЗсп5	
П	□	С 14	M _к 4,2 M _н 0,05	-	-		ВСтЗсп5	
С	□	Гна 80-80-4	По гибкости				ВСтЗсп2	
9	□	1436.3-19.0140					ВСтЗсп5	

1. базу колонн после монтажа обмотать базальной проволокой и бетонировать бетоном В12.5 до отм. -0.04.
2. Все сварные швы высотой 6мм, кроме оговоренных.
3. Общие указания смотри лист 2.
4. Крепление связей производить на болтах М14

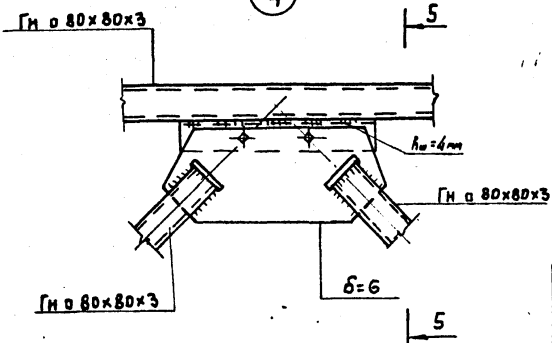
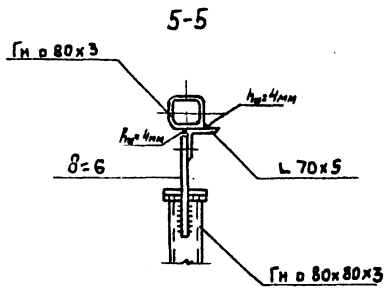
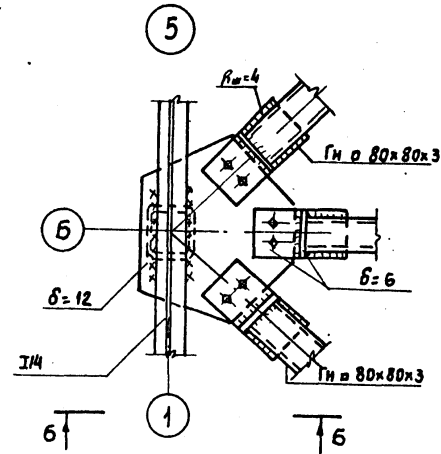
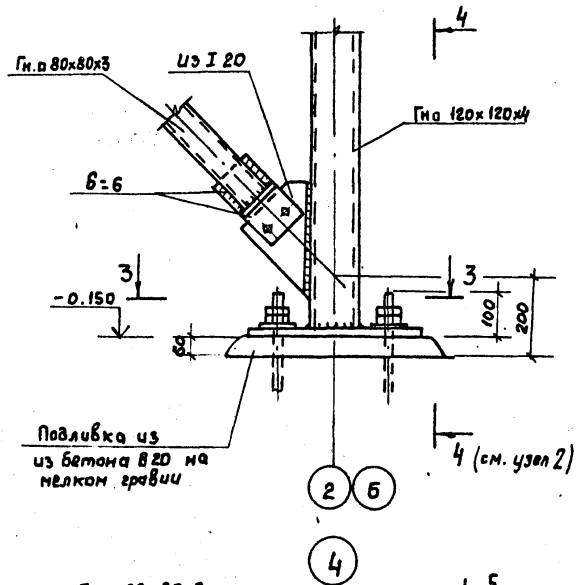
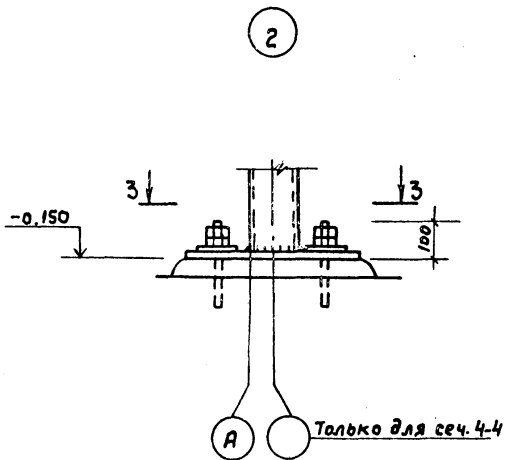
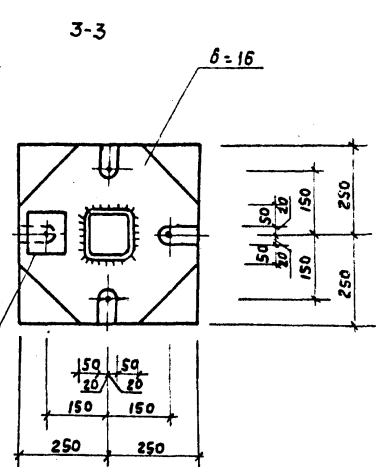
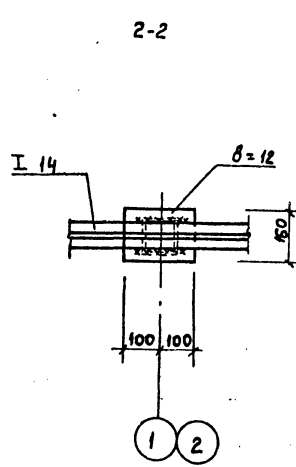
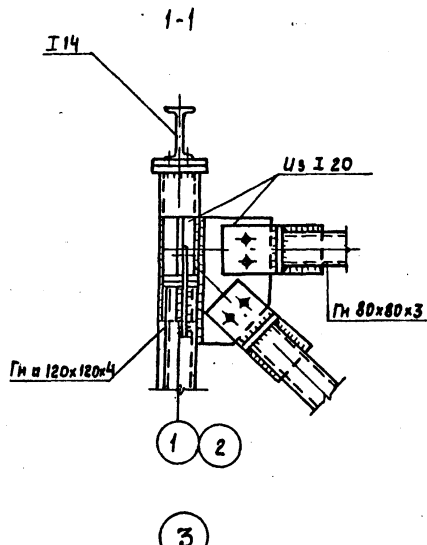
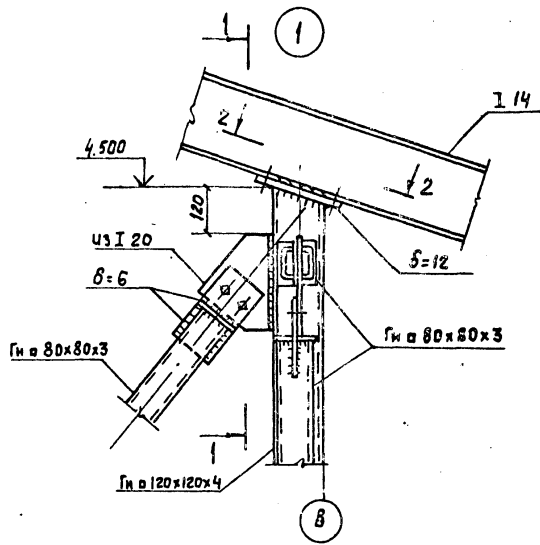
ТП 704-5-19.87			AG
Гипр. Митрофанов	И.с.д.	02.87	Склад на 50 баллонов в металлических конструкциях
Инж. Машингер	М.п.	02.87	
Нач. отд. Васильев	И.с.д.	02.87	
П.с.в.ч. Машингер	И.с.д.	02.87	
Рук. зр. Сидяк	С.п.п.	02.87	Схемы расположения колонн, связей прогонов и балок. Разрезы 1-1, 2-2, 3-3. Ведомость элементов.
инв. №			
Стация	Лист	Листов	
Р	Б	9	

Копировал: Гусарова

Формат А2

Инв. № 704-5-19.87 (Листы и балки в металле шп.)

Типовой проект 704-5-19.87 Альбом 1



		ТП 704-5-19.87		АС	
Приказан		Склад на 50 баллонов в		Статус	Лист
		металлических конструкций		Р	7
Инв Н		Узлы 1-5		Институт Мосгазипроект	

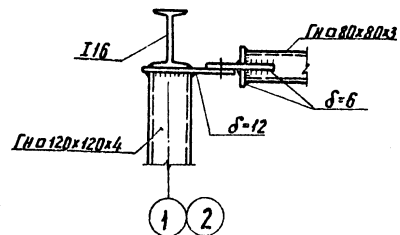
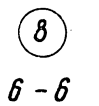
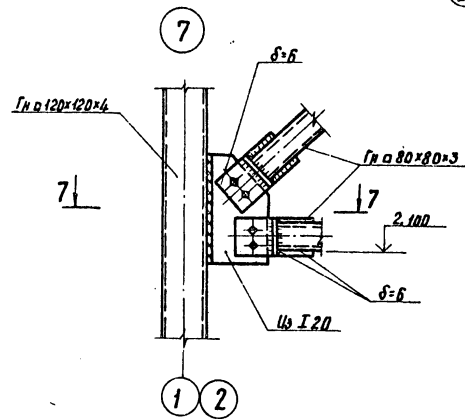
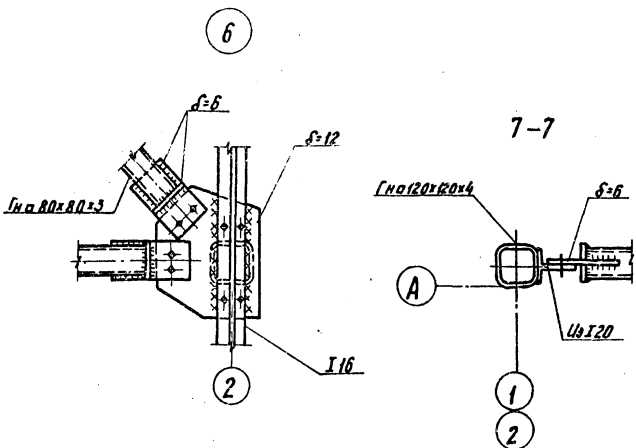
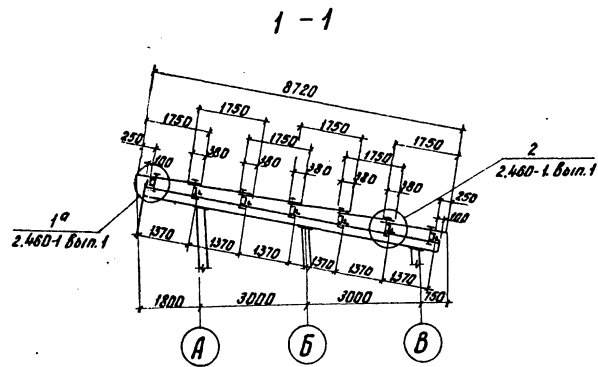
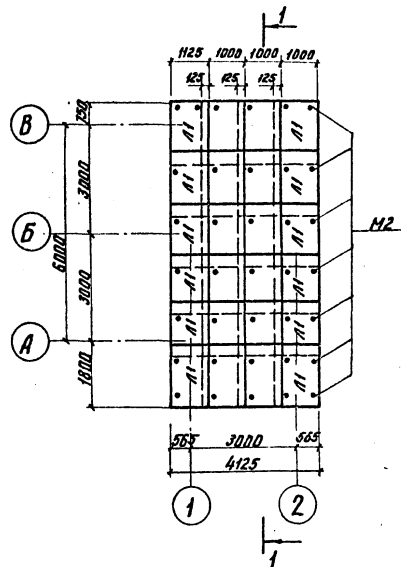


Схема расположения асбоцементных волнистых листов



Спецификация элементов к схеме расположения асбоцементных волнистых листов

Марка	Обозначение	Наименование	Кол.	Масса кв. м	Примечание
		Асбоцементный лист			
П1	ГОСТ 16233-77	Лист 54/200-7,5-1750	24	3,5	
		Соединительные изделия			
М2	2.460-1 вып. 1	К2	36	158,0	Вес марки
		Г	36	5,0	1000шт.
		Ш1	36	11,0	
		ПМ1	36	3,0	

Инв. № 1-1, 2-1, 3-1, 4-1, 5-1, 6-1, 7-1, 8-1, 9-1, 10-1, 11-1, 12-1, 13-1, 14-1, 15-1, 16-1, 17-1, 18-1, 19-1, 20-1

ТП 704-5-19.87 АС					
Гип	Митрофанов	Ин.ср.	02.87		
Н.контр.	Машингер	Ин.ср.	02.87	Склад на 50 баллагов	Стр.диз. Инст.
Нач.отд.	Васильев	Ин.ср.	02.87	в металлических	Инст.
И.сл.сп.	Машингер	Ин.ср.	02.87	конструкция	
Рук.гр.	Сидяк	Ин.ср.	02.87	Цили Б=В	Институт
Инд.№				Схема расположения асбоцементных волнистых листов	Институт

Титовый проект 704-5-19.87 Агльбон 1

Схема расположения сетчатых панелей и столиков по оси А

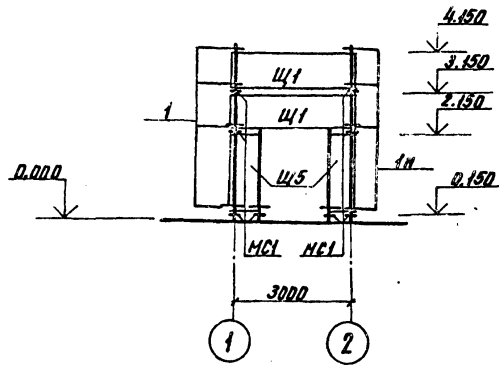


Схема расположения сетчатых панелей и столиков по оси В

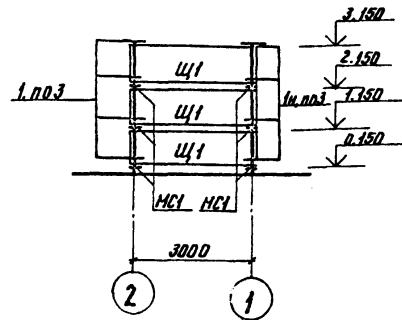
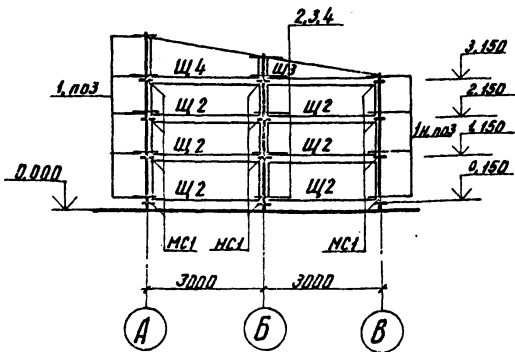
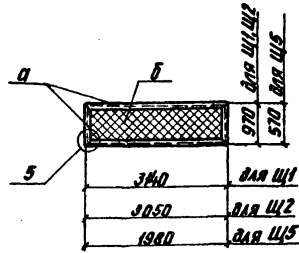


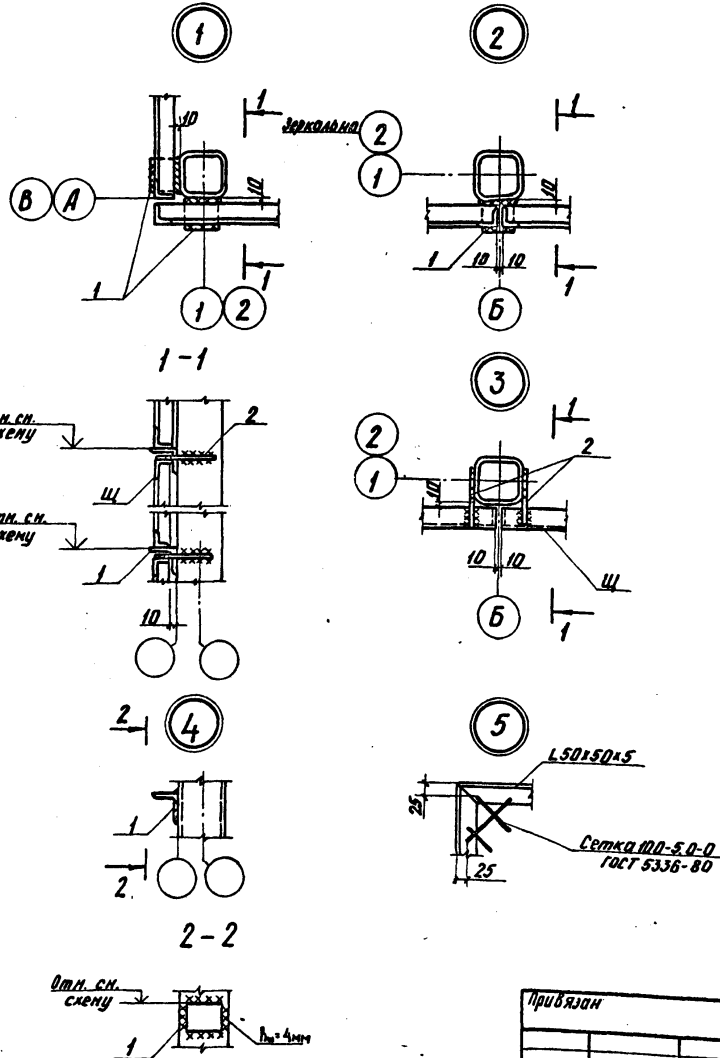
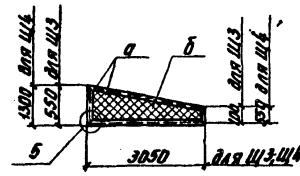
Схема расположения сетчатых панелей и столиков по осям 1, 2



Щ1; Щ2; Щ5



Щ3, Щ4



Спецификация к схемам расположения сетчатых панелей и столиков

Марка, поз.	Обозначение	Наименование	Кол.	Масса, кг	Примечание
<u>Сетчатые панели</u>					
Щ1	704-5-19.87 лист 9	Щ1	5	46,2	
Щ2	704-5-19.87 лист 9	Щ2	12	39,7	
Щ3	704-5-19.87 лист 9	Щ3	2	28,9	
Щ4	704-5-19.87 лист 9	Щ4	2	39,2	
Щ5	704-5-19.87 лист 9	Щ5	2	26,2	
<u>Детали</u>					
1		70x70x5-9-3 ГОСТ 8309-72 Услов. обознач. 28/14-1-3023-30 2-40	38	0,5	
2		φ10 А1 ГОСТ 5781-82 2-160	46	0,1	

Ведомость элементов

Марка	Сечение		Опорные усилия			Марка металла	Примечание
	Эскиз	Паз	М	Н	В		
а	L	150x50x5	М	Н	В	Конструктивно	Вставка 2
б		Сетка 100-50-0	М	Н	В	Конструктивно	Вставка 2 ГОСТ 5336-80

ТП 704-5-19.87 АС

Ген. директор	М.И. Мухоморов	Ин. № 2	Склад на 50 баллонов в металлических конструкциях	Лист 9	Лист 9
Привязан	Начальник	Ин. № 2	Схемы расположения сетчатых панелей и столиков по осям 1, 2, 3, 4, 5. Сетчатые панели	Институт	
Ин. № 3	Ин. № 3	Ин. № 3	Ин. № 3	Институт	

Типовой проект 704-5-19.87.3 - Альбом 1

Ведомость рабочих чертежей основного комплекта

Лист	Наименование	Примечание
1	Общие данные	
2	Освещение, силовое оборудование и молниезащита, Планы, Спецификация	
3	Принципиальная схема питающей сети	

Ведомость ссылочных и прилагаемых документов

Обозначение	Наименование	Примечание
	Ссылочные документы	
ПУЭ-85	Правила устройства электроустановок	
ВСН 332-74	Инструкция по монтажу электрооборудования силовых и осветительных сетей взрывоопасных зон	
ММС СССР	Инструкция по проектированию и устройству молниезащиты зданий и сооружений	
СН 305-77	Инструкция по проектированию и устройству молниезащиты зданий и сооружений	
СНПЭ 05.06-85	Электротехнические устройства	
4.407-129 (А-75А)	Установка осветительных щитков	
5.407-11	Заземление и зануление электроустановок	
	Прилагаемые документы	
Э.СО	Спецификация оборудования	
Э.ВМ	Ведомость потребности в материалах	

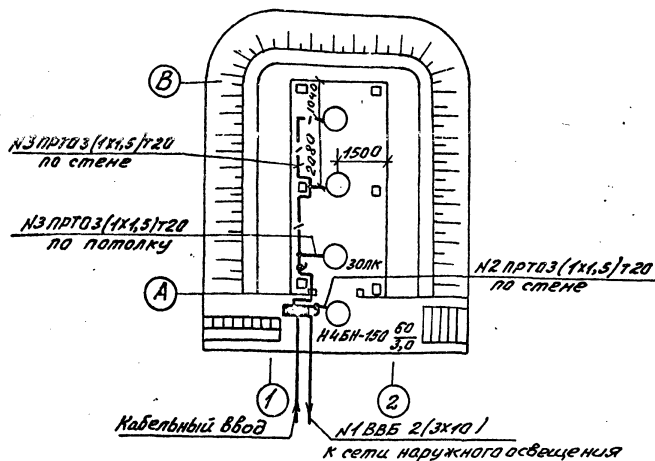
Общие указания

1. Монтаж и испытания осветительной сети вести в соответствии с требованиями п.л. 7.3 ПУЭ-85 и Инструкцией по монтажу электрооборудования силовых и осветительных сетей взрывоопасных зон ВСН 332-74 ММС СССР.
2. Монтаж и испытания устройств молниезащиты и сетей заземления вести в соответствии с требованиями Инструкции по проектированию и устройству молниезащиты зданий и сооружений СН 305-77 и СНПЭ.05.06-85 "Электротехнические устройства".
3. Необходимость установки счетчика электроэнергии в точке присоединения кабеля электропитания определяется при привязке проекта.
4. Сопротивление растеканию заземляющего устройства не должно превышать 100 м.

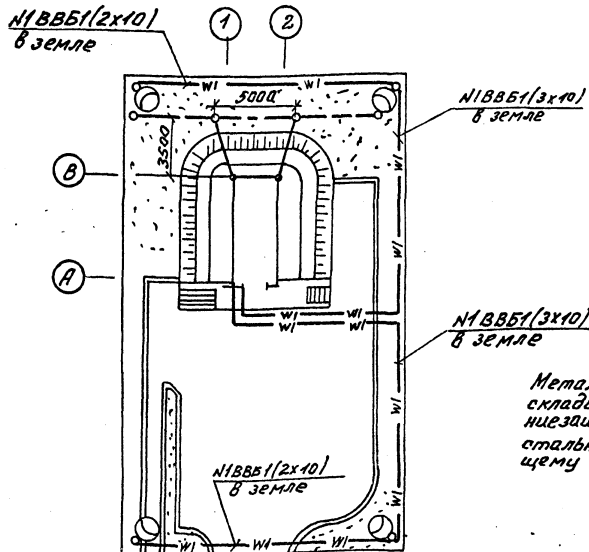
Типовой проект разработан в соответствии с действующими нормами и правилами и предусматривает мероприятия, обеспечивающие взрывную, взрывопожарную и пожарную безопасность при эксплуатации здания
 Главный инженер проекта: Ч.А.Ф. Улитрафонов

Привязан				
Инв. №		ТП 704-5-19.87-ЭС		
ГЦП	Митрофанов	№	03.87	Склад на 50 баллонов в металлических контейнерах
М.К.И.Т.А.	Славков	№	03.87	
М.К.И.Т.А.	Зотов	№	03.87	
М.К.И.Т.А.	Лавров	№	03.87	
Инженер	Пенчикова	№	03.87	Институт
Общие данные		Москва НИИПроект		

План



План



Металлические конструкции кровли склада, используемые в качестве молниезащитной сетки, присоединить стальной полосой 4х40 к заземляющему устройству с

Спецификация

Поз.	Обозначение и тип изделия	Наименование	Кол.	Примечание
Электрооборудование				
1	Щ0В-1АХП1	Щиток осветительный	1	
		взрывонепроницаемый		
2	Н4БН-150	Светильник взрывозащитный	4	
3	ЖКУ02-400-003УХЛ1	Светильник наружного освещения	4	
4	Б215-225-60	Лампа накаливания	1	
5	Б215-225-150	Лампа накаливания	3	
6	ДРЛ400(6)-ХЛ1	Лампа газоразрядная	4	
Изделия заводов				
7	сц-08-10	Лопра наружного освещения	4	
8	К0 ^{2х2} / _{0,70}	Крыштейн односветильниковый	4	
9	ХТ0-20	Коробка ответвительная	2	
10	КПЛ-20	Коробка разделительная	2	
Материалы				
11		Труба 20 гост 3262-75	25 м	
12		Заземляющий проводник	35 м	
		Полоса 6-2,4х40 гост 103-76		
13		Заземляющий электрод	4	
		Угелакб-63х63х6 гост 8309-78	1-3000	
14		Кабель ВВБ; 2х10; 0,66кВ	50 м	
		гост 15442-80		
15		Кабель ВВБ; 3х10; 0,66кВ	80 м	
		гост 15442-80		
16		Провод ПРТО; 1,5; 0,66кВ	103 м	
		гост 20520-80		

Для зарядки опор использовать провод ПРТО 1,5 (20м на одну опору).

ТП 704-5-19.87-30

Привязан

И.В.П. №

Ген. директор
И.В.П. №
Инженер
И.В.П. №
Инженер
И.В.П. №
Инженер
И.В.П. №

План на 50 баллонов
в металлических
конструкциях
Овешивание и молние-
защита.
План. Спецификация

Институт
Мосгазипроект
Листов 2

Копировал: [подпись] формат А2

Тепловой проект 704-5-1987-3 Альбом 1

Источники питания	~380/220В								Определяется при привязке проекта							
Маркировка - расчетная нагрузка, кВт - коэффициент мощности - расчетный ток, А - длина участка, м																
Момент нагрузки, кВт.м - потеря напряжения, % - марка сечение проводника - способ прокладки																
Распределительный пункт: номер, тип; установленная и расчетная мощность, кВт. Аппарат на вводе: тип; ток, А.	ЩО-1				ЩОБ - 1АХД1				Руч. = 2,11 кВт				Руч. = 1,9 кВт			
Выключатель автоматический или предохранитель: ток расцепителя или плавкой вставки, А	AE-2046 K3,2		AE-2034 K0,6		AE-2034 K2,5		AE-2046 K10		AE-2034 K2,5		AE-2034 K2,5		AE-2034 K2,5		AE-2034 K2,5	
Пускатель магнитный: тип; ток нагревательного элемента, А	—		—		—		—		—		—		—		—	
Маркировка - расчетная нагрузка, кВт - коэффициент мощности - расчетный ток, А - длина участка, м	N1-1,6-0,85-2,86-34,7 55,7-0,48-8861(3+10)		N2-0,06-1,0-0,27-3,7 0,22-0,01; ПРГО 3(1х1,5)20		N3-0,45-1,0-2,0-6,05 2,72-0,14-ПРГО 3(1х1,5)20		Резерв		Резерв		Резерв		Резерв		Резерв	
Момент нагрузки, кВт.м - потеря напряжения, % - марка сечение проводника - способ прокладки							Резерв		Резерв		Резерв		Резерв		Резерв	
Щиток групповой: аппарат на вводе: тип; номинальный ток, А	—		—		—		—		—		—		—		—	
Номер по схеме разводки на плане	1		2		3		4		5		6		7			
Установленная мощность, кВт	1,6		0,06		0,45		3,0									
Потеря напряжения, %	□		□		□		□		□		□		□		□	

Изм. № подл. Подпись и дата. Взам. Инв. №

ТП 704-5-19.87-30					
Привязан	Г.И.П.	М.И.О.	И.О.Ф.	№	Дата
	И.И.И.	Г.И.И.	С.И.И.	03.87	
	И.И.И.	Г.И.И.	С.И.И.	03.87	
	И.И.И.	Г.И.И.	С.И.И.	03.87	
И.И.И.	И.И.И.	И.И.И.	И.И.И.	И.И.И.	И.И.И.
Склад на 50 баллонов в металлических конструкциях				Стр. №	Лист №
Принципиальная схема питающей сети				Р	3
Институт МосгазНИИпроект				Формат А2	
Копировал: Заверилова					

Типовой проект 704-5-19.87 Альбом 1

Позиция	Наименование и техническая характеристика оборудования и материалов. Завод-изготовитель (для импортного оборудования - страна, фирма)	Тип, марка оборудования. Обозначение документа и номер справочного листа	Единица измерения		Код завода-изготовителя	Код оборудования/материала	Цена единицы оборудования, тыс. руб.	Количество	Масса единицы оборудования, кг
			наименование	код					
1	2	3	4	5	6	7	8	9	10
Оборудование, поставляемое заказчиком:									
1	Щиток осветительный взрывопроницаемый Зеленокумский завод "Электротарат"	ЩОВ-1А	шт.	796		343418010G		1	
2	Светильник взрывозащищенный	Н45Н-150	шт.	796		346111		4	
3	Светильник наружного освещения	ЖКУ02-400-0034ХЛ1	шт.	796		346124		4	
4	Лампа накаливания	Б215-225-60	шт.	796		346600		1	
5	Лампа накаливания	Б215-225-150	шт.	796		346800		3	
6	Лампа газоразрядная	ДРЛ 400(6)-ХЛ1	шт.	796				4	
7	Коробка ответвительная	КТ0-2	шт.	796		342400		2	
8	Коробка разделительная	КПЛ-20	шт.	796		342400		2	
9	Кабель ВВБ; 2x10, 0,66 кв.	ГОСТ 16442-80	м	006				50	
10	Кабель ВВБ; 3x10, 0,66 кв.	ГОСТ 16442-80	м	006				80	
11	Провод ПРТО 1,5, 0,66 кв.	ГОСТ 20520-80	м	006		355100		145	

Шифр проекта, Подпись и дата, Владелец

Шифр №			ТП 704-5-19.87 ЭО СО					
Гип	Митрофанов	И.И.	03.87	Склад для хранения баллонов сжиженного газа на 50 баллонов	Склад	Лист	Листов	
Н.м.п.	Грязнов	В.В.	03.87					
Нач. отд.	Зорыкин	В.В.	03.87					
Вед. инж.	Павлов	В.В.	03.87					
Цепляк	Палишина	Л.С.	03.87	Спецификации оборудования	Монтажный проект			
				Копировал: Соф		Формат А3		

Позиция	Наименование и техническая характеристика оборудования и материалов. Завод-изготовитель (для импортного оборудования - страна, фирма)	Тип, марка оборудования. Обозначение документа и номер справочного листа	Единица измерения		Код завода-изготовителя	Код оборудования/материала	Цена единицы оборудования, тыс. руб.	Количество	Масса единицы оборудования, кг
			наименование	код					
1	2	3	4	5	6	7	8	9	10
Оборудование и материалы, поставляемые подрядчиком									
1	Опора наружного освещения	ОЦ-08-10	шт.					4	
2	Кронштейн односветильниковый	КО 2x2 0,19	шт.					4	

Шифр проекта, Подпись и дата, Владелец

Привязан			ТП 704-5-19.87 ЭО СО				
Шифр №			Лист 2				
				Копировал: Соф		Формат А3	

Тиловой проект 704-5-19.87 АС. ВМ

Испр/п	Наименование материала и единица измерения	Код		Количество		
		материала	ЕД. Изм.	тип	инд.	Всего
1	Сортной прокат					
2	обыкновенного качества	093000				
3	Сталь арматурная					
4	класса А-I, т	093009				
5	φ6		168	0,038		0,038
6	φ8		168	0,011		0,011
7	φ12		168	0,17		0,17
8	Сталь арматурная					
9	класса А-III, т	093004				
10	φ6		168	0,014		0,014
11	φ8		168	0,002		0,002
12	φ14		168	0,014		0,014
13	Всего стали для арми-					
14	рования ж.б. конструк-					
15	ций в натуральной					
16	массе, т		168			0,096
17	Сталь сортовая кон-					
18	струкционная и прокат					
19	листовой, т			0,089		0,089
20						

Примечание. В графе „тип“ указано количество материала, потребное для изготовления типовых и стандартных изделий, а в графе „инд.“ - индивидуаль- ных (нетиповых) конструкций и изделий.

Привязан:

Инд. №

ТП 704-5-19.87 АС. ВМ

Ген. дир.	Митрофанов	Ин. инж.	Склад для хранения баллонов сжатого газа на 50 баллонов.	Судья	Лист	Листов
И.контр.	Раскобская	Ин. инж.	Ведомость потребнос- ти в материалах	Т	7	
Начальн.	Васильев	Ин. инж.		Институт МосгазНИИпроект		
Рис. пр.	Раскобская	Ин. инж.		формат А4		

Испр/п	Наименование материалов и единица измерения	Код		Количество		
		материала	ЕД. Изм.	тип	инд.	Всего
1	Всего стали для арми-					
2	рования ж.б. конструк-					
3	ций и проката					
4	листового в натураль-					
5	ной массе, т		168			1,125
6	т					
7	В том числе по укруп-					
8	ненному сортаменту					
9	Катанка	093400		0,016	0,049	0,065
10	Сталь мелкосортовая, т	093300		0,031		0,031
11	Сталь крупносортовая	095400	168	3,049		3,089
12						
13	Итого стали, приве-					
14	денной к классу А-I, т					0,10
15						
16	Итого стали, приве-					
17	денной к классу С38/23					0,089
18						
19	Металлоизделия					
20	промышленного					
21	назначения (метизбы)	120000				
22						
23						
24						

Привязан:

Инд. №

ТП 704-5-19.87 АС. ВМ

Инд. №

формат А4

Инд. №

Испр/п	Наименование материала и единица измерения	Код		Количество		
		материала	ЕД. Изм.	тип	инд.	Всего
1	Проволока стальная					
2	низкоуглеродистая					
3	обыкновенного качества					
4	для железобетона					
5	В-I, т	121300	168			0,229
6						
7	Проволока стальная					
8	низкоуглеродистая					
9	периодического профи-					
10	ля Вр-I, т	121400	168	0,006		0,006
11						
12	Сталь сортовая кон-					
13	струкционная	095000				
14	Прокат из стали					
15	углеродистой общего					
16	назначения, т	095003	168	0,09	1,84	1,93
17	Профили гнутые					
18	замкнутые сварные					
19	по ТУ 36-2287-80, т		168	0,66		0,66
20						
21	Итого стали сортовой					
22	конструкционной, т		168	0,09	2,50	2,59
23						
24						

Привязан:

Инд. №

ТП 704-5-19.87 АС. ВМ

формат А4

Инд. №

Испр/п	Наименование материала и единица измерения	Код		Количество		
		материала	ЕД. Изм.	тип	инд.	Всего
1	Всего сортового и					
2	листового проката,					
3	стали сортовой					
4	конструкционной					
5	в натуральной					
6	массе, т		168	0,19	2,82	3,01
7						
8	В том числе по					
9	укрупненному сор-					
10	таменту, т	0,93100				
11						
12	Сталь крупносор-					
13	тая, т	095100	168	1,33		1,33
14						
15	Сталь толстолистовая					
16	рядовых марок, т	097100	168	0,34		0,34
17						
18	Швеллеры и балки, т	092500	168	0,92		0,92
19						
20	Всего приведенной					
21	стали к классу А-I					
22	и С38/23, т					3,44
23						
24						

Привязан:

Инд. №

ТП 704-5-19.87 АС. ВМ

Копировал: Лазер формат А4

Инд. №

Титловый проект 704-5-19.87 АС.ВМ 1

№ строки	Наименование материала и единица измерения	Код		Количество		
		материала	ед. изм.	тип	инд.	всего
1	В том числе:					
2	на изготовление моно-					
3	литных и сборных					
4	бетонных и железобетон-					
5	ных конструкций,					
6	Т					0,19
7	на строительные					
8	стальные конструк-					
9	ции, Т					3,25
10						
11						
12	Цемент	573000				
13						
14	Портландцемент	573110				
15	М-300	573152	168	1,26	1,43	1,43
16	М-400	573112	168	0,05	1,44	1,44
17						
18	Итого цемента,					
19	приведенного к					
20	марке 400		168			4,04
21						
22						
23						
24						

Привязан

Инв.№

ТП 704-5-19.87 АС.ВМ

Лист 5

формат А4

Инв.№ подл. Подпись и дата

Инв.№ подл. Подпись и дата

22325-01

№ строки	Наименование материала и единица измерения	Код		Количество		
		материала	ед. изм.	тип	инд.	всего
1	В том числе на:					
2	изготовление монолит-					
3	ных железобетонных					
4	и бетонных конструк-					
5	ций, Т					
6	изготовление сборных					
7	железобетонных					
8	конструкций, Т					
9						
10	Инертные материалы					
11						
12	Гравий, м ³	571120				16,45
13	Песок строительный					
14	природный, м ³	571140				11,19
15						
16						
17	Асфальтобетонные					
18	смеси					
19						
20	Нефтебитум, кг	025621	116			314,0
21	Асбоцементные					
22	листы, шт	578111	796			93,0
23						
24						

Привязан

Инв.№

ТП 704-5-19.87 АС.ВМ

Лист 6

формат А4

№ строки	Наименование материала и единица измерения	Код		Количество		
		материала	ед. изм.	тип	инд.	всего
1	Материалы лако-					
2	красочные	231000				
3						
4	Грунт Ф-021, кг		116			5,5
5						
6	Эмаль ПФ-115, кг		116			10,2
7						
8	Растворитель, кг		116			6,12
9						
10						
11						
12						
13						
14						
15						
16						
17						
18						
19						
20						
21						
22						
23						
24						

Привязан

Инв.№

ТП 704-5-19.87 АС.ВМ

Лист 7

формат А4

Инв.№ подл. Подпись и дата

Инв.№ подл. Подпись и дата

№ строки	Наименование материала и единица измерения	Код		Количество		
		материала	ед. изм.	тип	инд.	всего
1	Трубы водопровод-					
2	ные, Т	138500	168			4,042
3						
4	Сталь крупносортовая, Т	123000	168			0,114
5	М		406			47
6						
7						
8						
9						
10						
11						
12						
13						
14						
15						
16						
17						
18						
19						
20						

Примечание В графе "тип" указано количество материалов, потребное для изготовления типовых и стандартных изделий, а в графе "инд." - индивидуальных (нетиповых) конструкций и изделий.

Привязан:

Инв.№

ТП 704-5-19.87-30.ВМ

рул Н.И.Сорокин 02.87
 и контр. Глазков 03.87
 Нач. отд. Заславский 02.87
 Вед. отд. Павлов 03.87
 Исп. И.И.Сорокин 03.87

Склад для хранения баллонов сжиженного газа на 50 баллонов

Институт МосгазИИПроект

Копировал: Жданов

формат А4

Лист 8