

ТИПОВОЙ ПРОЕКТ

902-3-89.90

УСТАНОВКИ БИОЛОГИЧЕСКОЙ И ГЛУБОКОЙ ОЧИСТКИ СТОЧНЫХ ВОД ЗАВОДСКОГО
ИЗГОТОВЛЕНИЯ С НЕМЕТАЛЛИЧЕСКИМИ ЕМКОСТЯМИ ПРОИЗВОДИТЕЛЬНОСТЬЮ
100-6 МЗ/СУТКИ

АЛЬБОМ I

ПОЯСНИТЕЛЬНАЯ ЗАПИСКА

24584-01
ЦЕНА 2-05

ЦЕНТРАЛЬНЫЙ ИНСТИТУТ ТИПОВОГО ПРОЕКТИРОВАНИЯ
ГОССТРОЯ СССР

Москва, А-445, Смольная ул., 22

Сдано в печать

УШ 1991 года

Заказ № **6880**

Тираж **3000** экз.

ТИПОВОЙ ПРОЕКТ
902-3-89.90

24584-01

УСТАНОВКИ БИОЛОГИЧЕСКОЙ И ГЛУБОКОЙ ОЧИСТКИ СТОЧНЫХ ВОД
ЗАВОДСКОГО ИЗГОТОВЛЕНИЯ С НЕМЕТАЛЛИЧЕСКИМИ ЕМКОСТЯМИ
ПРОИЗВОДИТЕЛЬНОСТЬЮ 100-6 МЗ/СУТКИ

АЛЬБОМ I

Разработан проектным институтом
ЦНИИЭП инженерного оборудования

Утвержден Госкомархитектуры
Приказ № 167 от 9 октября 1990 г.

/ Главный инженер института
Главный инженер проекта



А.Г.Кетаев

Л.М.Будаева

© АПП ЦИП, 1991

ОГЛАВЛЕНИЕ

1. Общая часть	3
2. Генеральный план площадки и инженерные сети	17
3. Технологическая часть	18
4. Отопление и вентиляция	39
5. Строительная часть	40
6. Организация строительства	45
7. Электротехническая часть	48
8. Рекомендации по эксплуатации установки	49
9. Указания по привязке	51

Записка составлена

Общая и технологическая части	Л.Будаева
Строительная часть	Т.Лоуцкер
Электротехническая часть	Т.Мосеенко
Организация строительства	Л.Чухрова

Типовой проект разработан в соответствии с действующими нормами и правилами.

Главный инженер проекта



Л.Будаева

I. ОБЩАЯ ЧАСТЬ

I.I. Введение

Рабочий проект установок биологической и глубокой очистки сточных вод заводского изготовления с неметаллическими емкостями производительностью 100-6 м³/сутки разработан по заказу Центрального института типового проектирования на основании технического задания, утвержденного Управлением инженерного оборудования Госкомархитектуры.

Проект разработан взамен типовых проектов "Установки биологической очистки сточных вод заводского изготовления с неметаллическими емкостями производительностью 6-100 м³/сутки" (т.п.902-3-33.84; т.п.902-3-34.84).

Сооружения предназначены для очистки бытовых сточных вод от отдельностоящих или группы зданий в сельской местности:

с централизованным горячим водоснабжением при температуре сточной воды (поступающей на очистку равной не ниже 12-14⁰С) для расчетной зимней температуры наружного воздуха - минус 30⁰С;

при отсутствии централизованного горячего водоснабжения (при температуре сточной воды, поступающей на очистку - не ниже 10⁰С) для расчетной зимней температуры наружного воздуха - минус 25⁰С.

Концентрация загрязнений в поступающей сточной воде принята по БПК полн и взвешенным веществам 250 мг/л.

Очистка сточных вод предусмотрена в две ступени: полная искусственная биологическая очистка и глубокая очистка.

В проекте применяются аэротенки с прикрепленной микрофлорой на затопленной загрузке, что способствует интенсификации процессов биологической и глубокой очистки.

Применение этого способа очистки сточных вод обеспечивает устойчивость технологического процесса к высокой неравномерности поступления сточных вод, к колебаниям величины органической нагрузки, в том числе к залповым сбросам сточных вод. Кроме того, обеспечивается устойчивый процесс нитрификации и снижается вероятность вспухания активного ила.

Концентрация загрязнений в очищенной сточной воде по БПКполн и взвешенным веществам после биологической очистки – 8 мг/л, после глубокой очистки – 3 мг/л.

Проекты рассчитаны на применения в районах с условиями строительства в соответствии с п.2.3 СН 227-82.

В основу проекта положены:

рекомендации по проектированию установок биологической и глубокой очистки сточных вод заводского изготовления с неметаллическими емкостями, разработанные отделом очистки природных и сточных вод ЦНИИЭП инженерного оборудования;

СНиП 2.04.03-85 "Канализация. Наружные сети и сооружения".

1.2. Основные проектные решения

Проекты установок биологической и глубокой очистки сточных вод заводского изготовления с неметаллическими емкостями включают:

установки производительностью 6 м³/сутки в составе – аэротенк продленной аэрации с эжекторным аэратором и погружным насосом, отстойник, подземные песчаные фильтры, контактный резервуар; установки производительностью 12, 25, 50, 100 м³/сутки в составе:

биологическая очистка – тангенциальные песколовки, аэротенки продленной аэрации с затопленной загрузкой и эжекторной аэрацией, отстойники, блок-контейнер с насосным оборудованием;

глубокая очистка

I тип - аэротенки продленной аэрации с эжекторной аэрацией, отстойники, контактный резервуар, блок-контейнер с насосным оборудованием

II тип - подземные песчаные фильтры, контактный резервуар

Поступление сточных вод на установки предусмотрено:

производительность 6 м³/сутки - самотечное

производительность 12-100 м³/сутки - напорное.

В составе проекта разработаны следующие емкостные сооружения:

песколовки;

аэротенки диаметром 2,0 м двух типов, отличающихся затопленной загрузкой, высотой и комплектующим оборудованием (погружным насосом, решеткой);

отстойники диаметром 1,5 и 2,0 м;

приемные камеры диаметром 0,7 м;

контактные резервуары диаметром 1,0 и 1,5 м;

песколовки - металлические диаметром 0,5 м.

Емкостные сооружения монтируются из железобетонных колец диаметром 1,0; 1,5; 2,0 м.

Емкостные сооружения перекрываются деревянными щитами.

Иловая смесь подается к эжекторам насосами марки СМ, расположенными в наземных блок-контейнерах.

Дезинфекция очищенных сточных вод - гипохлоритом натрия.

Обработка осадка - обезвоживание на иловых площадках с последующим компостированием.

В качестве затопленной загрузки принят листовой материал – бытовая сетка ССБ, ТУ6-II-346-82.

Сетка ССБ поставляется в рулоне длиной 140 м шириной 0,9 м с поверхностной плотностью 210 ± 35 г/м².

Заводы-изготовители ССБ:

Завод стеклопластиков и стекловолокна, г. Калинин, ул. Паши Савельевой, 45 ;

Завод стекловолокна, г.Уфа, ул.Трамвайная,15 .

Завод стекловолокна, г.Астрахань, ул. Ботвина,4.

Опытный завод НПО "Стеклопластик" ,Московская обл., ст.Крюково.Октябрьской ж.д.

Заказы на приобретение могут быть также направлены в Союзстеклопластик (Москва, Ульяновская ул.49) или НПО "Стеклопластик" (Московская обл., ст.Крюково Октябрьской ж.д.)

В качестве загрузки может быть использована также винипластовая перфорированная пленка.

Песчаные подземные фильтры должны располагаться ниже течения грунтового потока от сооружения для забора подземных вод, на расстоянии, равном величине радиуса депрессионной воронки, при расположении выше по течению грунтового потока расстояние их принимается с учетом гидрогеологических условий и требований санитарной охраны источника водоснабжения.

I.3. Технико-экономические показатели

Таблица № I

Наименование	Един. изм.	Производительность		м ³ /сутки	
		100		50	
		базовый	достигнутый	базовый	достигнутый
I	2	3	4	5	6
Расчетное количество жителей	чел.	← 384 →		← 192 →	
Обслуживающий персонал	чел.-смен сутки	6,0	3	5	2,5
Стоимость строительства	тыс.руб.	57,42	26,27	46,9	19,78
в том числе:					
строительно-монтажных работ	"-	45,94	20,46	37,52	14,97
оборудования	"-	10,4	5,8	8,1	4,81
Годовой расход					
электроэнергии	тыс.кВт.ч	171,7	140,2	113,7	102,0
гипохлорит натрия	т	1,64	1,64	0,82	0,82

902-3-89.90

(I)

8

24584-01

I	2	3	4	5	6
тепловой энергии	Гкал	193	10,2	193	10,2
реагенты (двухвалентное железо)	т	3,13	-	1,57	-
Годовые эксплуатационные затраты	тыс.руб.	22,4	11,63	17,54	9,2
в том числе:					
содержание штата	"-	13,2	6,4	10,7	5,35
электроэнергии	"-	4,3	3,5	2,84	2,55
гипохлорит натрия	"-	0,12	0,12	0,06	0,06
тепловая энергия	"-	0,90	0,05	0,90	0,05
реагенты	"-	0,44	-	0,22	-
амортизационные отчисления	"-	2,87	1,3	2,35	0,98
текущий ремонт	"-	0,57	0,26	0,47	0,2
Стоимость строительства, отнесенная на 1 м ³ суточной производительности	руб.	574,2	263	938	395,6

902-3-89.90

(I)

9

24584-01

I	2	3	4	5	6
Стоимость очистки I м3 сточных вод	коп	61,3	32	96	51
Годовые приведенные затраты	тыс.руб.	31,0	15,57	24,57	12,16
Расход строительных материалов:					
цемент	т	73,7	17,42	53,91	12,61
то же, приведенный к М400	т	71,2	16,83	52,1	12,18
сталь	т	13,7	4,26	8,7	3,0
то же, приведенная к классам А-I и С 38/23	т	17,2	5,39	10,9	3,84
бетон и железобетон	м3	218,03	56,23	162,51	38,6
кирпич	тыс.шт.	33,5	-	29,65	-
пиломатериалы	м3	4,67	3,4	4,33	3,0
качественные необрезные приведенные к круглому лесу	"-	7,0	5,1	6,5	4,5
Трудозатраты (нормативная трудоемкость)	чел-дн	691,75	2,73	679,3	4,78

902-3-89.90

(I)

I0

24584-01

I	2	3	4	5	6
Расход материалов на расчетный показатель					
цемент, приведенный к М400	кг	712	168	1042	243,6
сталь, приведенная к классам АІ и С 3В/23	кг	172	42,6	218	76,8
бетон и железобетон	м3	2,18	0,56	3,25	0,77
кирпич пиломатериалы	шт	329	-	593	-
приведенные к круглому лесу	м3	0,07	0,05	0,13	0,09
Трудозатраты	чел/дн	6,91	5,73	13,58	8,50
Показатели уровня технологических процессов					
Трудоёмкость изготовления продукции	чел.ч/м3	0,48	0,24	0,80	0,40
Уровень автоматизации производства	%	50	60	50	60
Уровень механизации производственных процессов	%	82	85	82	85
Удельный вес рабочих, занятых ручным трудом	%	18	15	18	15

902-3-89.90

(I)

II

24584-01

I	2	3	4	5	6
Коэффициент использования основного оборудования		0,8	0,9	0,8	0,9
Удельный вес прогрессивных видов строительно-монтажных работ	%	60	90	60	90

902-3-89.90

(I)

I2

24584-01

Таблица № 2

Наименование	Един. измер.	Производительность станции, м ³ /сутки					
		25		I2		6	
I	2	базовый	достиг- нутый	базовый	достиг- нутый	базовый	достиг- нутый
		3	4	5	6	7	8
Расчетное количество жителей	чел.	← 96 →		← 46 →		← 23 →	
Обслуживающий персонал	<u>чел.-смен</u> <u>сутки</u>	4	2	3	1,5	2	1
Стоимость строительства	тыс.руб.	41,5	15,24	36,0	7,83	9,1	4,79
в том числе:							
строительно-монтажных работ	"	33,2	10,91	28,8	6,09	8,42	2,99
оборудования	"	6,5	4,33	5,5	1,74	1,88	1,80
Годовой расход электроэнергии	тыс.кВт.ч	79,2	63	79,2	33,2	29	28
Гипохлорит натрия	т	0,44	0,44	0,22	0,22	0,12	0,12

902-3-89.90

(I)

13

24584-01

I	2	3	4	5	6	7	8
Тепловой энергии	Гкал	167	10,2	167	5,8	-	-
реагенты (двухвалентное железо)	т	0,79	-	0,38	-	-	-
Годовые эксплуатацион- ные затраты:		14,0	6,86	9,32	4,58	5,6	3,13
в том числе:							
содержание штата	тыс.руб.	8,56	4,3	4,3	3,21	4,3	2,14
электроэнергии	"	2,01	1,57	2,01	0,83	0,73	0,7
поваренной соли	"	0,03	0,03	0,02	0,02	0,01	0,01
гипохлорит натрия	"	0,77	0,05	0,77	0,03	-	-
реагенты	"	0,12	-	0,06	-	-	-
амортизационные отчис- ления	"	2,08	0,7	1,8	0,41	0,46	0,23
текущий ремонт		0,42	0,15	0,36	0,08	0,09	0,05
Стоимость строительства, отнесенная на 1 м ³ суточ- ной производительности	руб.	1660	609	3000	652	1516	725

902-3-89.90

(I)

I4

24584-01

I	2	3	4	5	6	7	8
Стоимость очистки I м ³ сточных вод	руб	1,53	0,75	2,13	1,04	2,56	1,42
Годовые приведенные затраты	тыс.руб.	20,3	9,15	14,72	5,75	6,97	3,78
Расход строительных материалов							
цемент	т	43,8	9,87	38	5,88	9	2,75
то же, приведенный к М-400	"	42,3	9,53	36,7	5,66	8,7	2,64
сталь	"	6,69	1,72	5,55	1,01	2,3	0,39
то же, приведенная к классам А-I и С 38/23	"	8,78	2,15	6,97	1,39	2,9	0,59
бетон и железобетон	м ³	135,64	25,9	117,04	12,65	23	6,99
Кирпич	тыс.шт.	27,5	-	24,5	-	-	-
Пиломатериалы качественные необрезные	м ³	4,15	2,35	4,0	1,1	0,4	0,31
Приведенные к круглому лесу	-"-	6,23	4,0	6,0	1,7	0,5	0,46
Трудозатраты (нормативная трудоемкость)	чел/дн	646,0	313,0	561,0	198,1	174	92,5
Расход материалов на расчетный показатель							
цемент, приведенный к марке М400	кг	1692	381,2	3058	471,6	1450	440

902-3-89.90

(I)

15

24584-01

I	2	3	4	5	6	7	8
сталь, приведенная к классам А-І и С 38/23	кг	351,2	86	580,8	115,8	483	98
бетон и железобетон	м3	5,42	1,03	9,75	1,05	3,83	1,16
Кирпич	шт	1100	-	2041,6	-	-	-
Пиломатериалы приведенные к круглому лесу	м3	0,25	0,16	0,5	0,14	0,083	0,077
Трудозатраты	чел/дн	25,84	12,52	46,75	16,5	29	15,4
Показатели уровня технологических процессов							
Трудоемкость изготовления продукции	чел.ч/м3	1,28	0,64	2,0	1,0	0,64	0,32
Уровень автоматизации производства	%	50	60	50	60	50	60
Уровень механизации производственных процессов	"	82	85	82	85	82	85
Удельный вес рабочих, занятых ручным трудом	"	18	15	18	15	18	15
Коэффициент использования основного оборудования		0,8	0,9	0,8	0,9	0,8	0,9

I	2	3	4	5	6	7	8
Удельный вес прогрессивных видов строительно-монтажных работ	%	60	90	60	90	30	50

Область применения, нормативная база, степень очистки по базовым и разработанным проектам приведены в сопоставляемый вид.

В расчетную стоимость строительства базового варианта включены 2 ступени очистки сточных вод.

В качестве базовых приняты проекты установки биологической очистки сточных вод заводского изготовления с неметаллическими емкостями производительностью 100-6 м³/сутки (типовые проекты 902-3-34 и 902-3-33), установки глубокой очистки сточных вод методом реагентного фильтрования производительностью 100 м³/сутки (экспериментальный проект Э-1363е).

Для сравнения технико-экономических показателей разработанный проект принят в составе биологической очистки и первого типа глубокой очистки сточных вод (аэротенки с затопленный загрузкой).

За расчетный показатель принять 1 м³ суточной производительности установки.

Выводы: Применение установки биологической и глубокой очистки сточных вод заводского из-

готовления с неметаллическими емкостями позволит улучшить степень очистки сточных вод , снизить стоимость строительства на 50 %, расход стали и цемента на 65 % по сравнению с действующими установками.

2. ГЕНЕРАЛЬНЫЙ ПЛАН ПЛОЩАДКИ И ИНЖЕНЕРНЫЕ СЕТИ

В составе установки предусмотрены следующие сооружения:

Биологической очистки

приемная камера

песколовки

аэротенки

отстойники

блок-контейнер

Глубокой очистки

I тип - аэротенки

отстойники

контактный резервуар

блок-контейнер

II тип - подземные песчаные фильтры

контактный резервуар

подсобное помещение

В технологических решениях (альбом 2) приведены схемы генпланов установок, разработанные с учетом требований СНиП П-39-80 и СНиП 2.04.03-85.

Рельеф размещения установки горизонтальный, площадка технологических емкостей подсыпана в целях расположения фекальных насосов под заливом.

Ограждение предусмотрено в виде полосы насаждения древесно-кустарниковых пород.

Присоединение инженерных сетей установки осуществляется к поселковым сетям.

Прокладка внутривозрадных сетей уточняется при привязке проекта и разработке генплана установки.

3. ТЕХНОЛОГИЧЕСКАЯ ЧАСТЬ

3.1. Схема очистки сточных вод

Для установок производительностью 100-12 м³/сутки .

Сточная вода от отдельностоящих зданий или группы зданий насосной станцией подается в приемную камеру и далее проходит сооружения биологической очистки (песколовки, аэротенки, вторичные отстойники), а затем самотеком поступает на сооружения глубокой очистки (аэротенки, отстойники, контактные резервуары или подземные песчаные фильтры , контактный резервуар).

Аэротенки работают в режиме продленной аэрации. Аэрация предусмотрена эжекторная.

Иловая смесь из аэротенков фекальными насосами марки СМ подается к эжекторным аэраторам.

Эжектор состоит из сопла для пропуска рабочей жидкости (иловой смеси), патрубка для вовле-

чения воздуха, приемной камеры, камеры смешения и диффузора. Аэрируемая жидкость подается насосами и со скоростью истечения 10-30 м/с через сопло поступает в камеру смешения, создавая разрежение в приемной камере, что вызывает подсос атмосферного воздуха в эжектор через воздушный патрубок. Со струей жидкости диспергируемый воздух из приемной камеры поступает в камеру смешения и далее в зону расширения потока - диффузор. Здесь образовавшаяся водовоздушная смесь снижает свою скорость, пузырьки газа укрупняются и жидкость насыщается кислородом. Процесс переноса кислорода в жидкость продолжается и за пределами диффузора в течение всего периода контакта двух фаз.

Сточная вода находится в аэротенках до 9 часов.

Иловая смесь, в количестве равном сумме максимально часового расхода и расчетного расхода циркуляционного активного ила, из аэротенков подается насосом во вторичные отстойники, расположенные выше аэротенков, а затем самотеком на сооружения глубокой очистки.

В период максимального часового расхода сточных вод это позволяет обеспечить возврат в аэротенки необходимого (расчетного) количества активного ила и избежать противотока по трубопроводу циркуляционного активного ила из аэротенка во вторичный отстойник. В период минимального поступления сточных вод на очистные сооружения расход циркуляционного активного ила увеличивается на величину, соответствующую разнице между максимальным часовым расходом и фактическим расходом в данный момент.

Аэротенки соединены между собой трубой в нижней части. эжектор установлен в каждом аэротенке. Для установки производительностью 6 м³/сутки.

Сточная вода от отдельностей зданий самотеком поступает в аэротенк через съемное дырчатое корыто. Аэротенки работают в режиме продленной аэрации, время аэрации 24 часа.

Иловая смесь погружным насосом марки ЦММ16-27, установленным в аэротенке, перекачивается через эжектор.

Часть иловой смеси с суммарным расходом равным максимальнoчасовoму притоку стoчных вод и расчетнoму расходу циркуляциoнного активнoго ила подается во вторичный oтстойник, а затем самотеком на сооружеия глубoкoй oчистки (подземные песчаные фильтры и контактный резервуар).

Рециркуляциoнный активный ил из вторичных oтстойников под гидрoстатическим напором возвращается в аэротенки. Избытoчный активный ил влажностью 99,45% перекачивается в ассенизациoнную цистерну или на иловые площадки, oсадок из oтстойников глубoкoй oчистки под гидрoстатическим напором направляется на иловые площадки.

Время oтстаивания в oтстойниках после сооружеия биологической oчистки 1,5-2,0 часа, после глубoкoй oчистки 2,5-3 часа.

Обеззараживание oчищенных стoчных вод осуществляется раствором гипoхлорита натрия, который доставляется с кустовых станций биологической oчистки. Дозирование производится с постоянным расходом, которое регулируется два раза в сутки - на дневное и ночное время. Бачок для дезинфектанта (с концентрацией 1% раствора) устанавливается в контактном резервуаре. Трехсуточнoй запас раствора гипoхлорита натрия хранится в бидоне в подсобном помещении. Oтбросы с решетки снимаются граблями в контейнер и компостируются в совместно с избытoчным активным илом, песок удаляется вручную на иловые площадки.

Обезвоженный oсадок обеззараживается на компoстной площадке.

3.2. Расчет сооружений

21

24584-01

Наименование	Един. измерения	Количество				
		производительность установки, м ³ /сутки				
		6	12	25	50	100
I	2	3	4	5	6	7
Часовой расход						
Средний	м ³ /ч	0,25	0,5	1,04	2,08	4,15
Максимальный	"	1,40	2,06	2,87	4,77	7,82
Средний за период аэрации в часы максимального притока	"	0,4	0,8	1,55	3,1	6,2
Концентрация загрязнений сточных вод по взвешенным веществам и БПКполн	мг/л	← 250 →				
Расчетное количество жителей	чел.	23	46	96	192	384
Количество отбросов, снимаемых с решеток при норме 8 л/чел. в год, при объемном весе 750 кгс/м ³	кг/сут	0,38	0,76	1,57	3,14	6,28

902-3-89.90

(I)

22

24584-01

I	2	3	4	5	6	7
Количество песка, задерживаемого в песколовках (по объему (при норме 0,02 л/чел. в сутки и влажности 60%	л/сут	0,46	0,86	1,92	3,84	7,68
по весу при $\gamma = 1,5 \text{ т/м}^3$	кг/сут	0,69	1,29	2,88	5,76	11,52
Количество загрязнений по БПКполн	кг/сут	1,5	3,0	6,25	12,5	25,0
взвешенным веществам	"	1,5	3,0	6,25	12,5	25,0
Количество избыточного активного ила при норме 0,35 кг на 1 кг БПКполн и влажности 99,45%	кг/сут	0,53	1,06	2,19	4,38	8,76
	м ³ /сут	0,096	0,19	0,4	0,8	1,6
Аэротенки						
Аэротенки с затопленной загрузкой средний часовой расход	м ³ /ч	-	0,5	1,04	2,08	4,17

902-3-89.90

(I)

23

24584-01

I	2	3	4	5	6	7
---	---	---	---	---	---	---

Средний за период аэрации
в часы максимального при-
тока

м3/ч

-

0,8

1,55

3,1

6,2

Время аэрации

$$t = \frac{\alpha_0 - \alpha_t}{p \times \text{OмхКт} + a(I-S) \frac{T}{15}} = \text{час}$$

--

←

9

→

α_0 = БПКполн. поступающий
в аэротенк сточной
воды

мг/л

←

250

→

α_t = БПКполн. очищенной
сточной воды

--

←

8

→

p = Удельная площадь по-
верхности загрузки

м2/м3

←

20

→

902-3-89.90

(I)

24

24584-01

I	2	3	4	5	6	7
OM - удельная окислительная мощность загрузки	г. БПКполн/ м ² .ч	-	←—————	0,9	—————→	
a - доза взвешенного активного ила	г/л	-	←—————	4	—————→	
S - зольность взвешенного активного ила		-	←—————	0,35	—————→	
ρ - удельная скорость окисления, мг БПКполн. на I г беззольного вещества активного ила в I ч	мг-г	-	←—————	4	—————→	
T - средняя температура сточной воды	°C	←—————		15	—————→	
Kt - температурный коэффициент		-	←—————	0,91	—————→	
Необходимый объем	м ³	-	7,2	13,95	27,9	55,8
Принимаем аэротенки диаметр	м	-	←—————	2	—————→	
рабочая глубина	м	-	←—————	2,5	—————→	3

902-3-89.90

(I)

25

24584-01

I	2	3	4	5	6	7
Фактический объем	м3	-	← 7,85 →			9,42
Количество	шт	-	1	2	4	6
Фактическое время аэрации	ч	-	9,8	← 10 →		9.1
Необходимое количество эжекторов						
$N = \frac{Z(\alpha_0 - \alpha_t) Q}{0.001 \cdot K_t \cdot K_2 \cdot (C_p - C) \times 1000}$	шт	-	0,79	1,5	3,06	6,14
$Z =$ удельный расход кислорода, мг на 1 г снятой БПК	мг/г	-	← 1,25 →			
K_t - коэффициент учитывающий температуру сточной воды	-	-	← 0,9 →			
K_2 - коэффициент качества воды	-	-	← 0,85 →			
C_p - окислительная способность эжекторного аэротатора	г/ч	-	← 0,5 →			
C_p - растворимость кислорода	мг/л	-	← 10,03 →			

902-3-89.90

(I)

26

24584-01

	2	3	4	5	6	7
C - средняя концентрация кислорода в аэротенках - 2 мг/л	мг/л	-	←----- 2 -----→			
L_t - БПК полн очищенных сточных вод	"	-	←----- 8 -----→			
Принимаем количество эжекторов	шт	-	1	2	4	6
При принятом количестве эжекторов окислительная способность составит						
$OC = \frac{L(\alpha_0 - \alpha_t)Q}{N \cdot K_2 \cdot K_2 \cdot \frac{(C_p - C)1000}{C_p}}$	кг/ч	-	0,5	0,38	0,47	0,63
Расход рабочей жидкости принимается по графику	м ³ /ч	-	21	19	21	23
Степень рециркуляции активного ила						
$R_i = \frac{\alpha_i}{\frac{1000}{S_i} - \alpha_i}$		-	←----- 0,47 -----→			

I	2	3	4	5	6	7
---	---	---	---	---	---	---

σ_i - доза ила в аэротенке
4 г/л

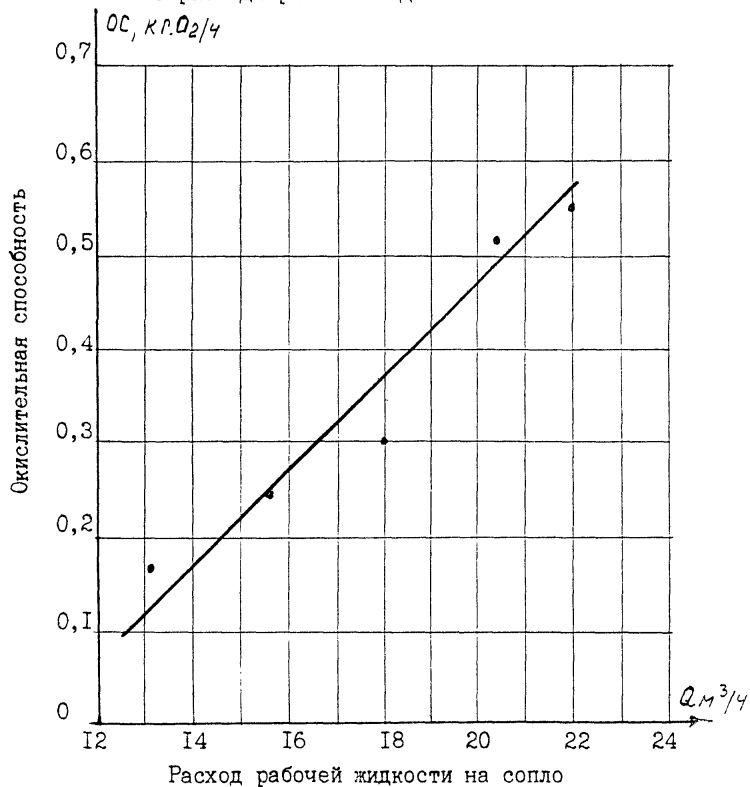
ξ_i - иловой индекс при нагрузке на ил 100мг/г.
сут/ = 80 см³/г

Количество циркулирующего активного ила	м ³ /сут	-	5,64	11,75	23,5	47,0
	м ³ /ч	-	0,24	0,49	0,98	1,96

Насосное оборудование

Насосы	марка	-	← CM 100-65-200a/4	← CM 100-65-200/4	→	
Производительность	м ³ /ч	-	← 33-67	← 35-75	→	
Напор	м	-	← 11,5-8	← 14-10,5	→	
Мощность	кВт	-	← 4	← 5,5	→	
Электродвигатель	тип	-	← 4A 100L-ЧУЗ	← 4A112 МЧУЗ	→	
Потребляемая мощность	кВт	-	1,9	3,6	6	8
Количество рабочих/сухой запас	шт	-	← 1/1	← 2/1	→	

Зависимость окислительной способности азуратора
от расхода рабочей жидкости на сопло



902-3-89.90

(I)

29

24584-01

I	2	3	4	5	6	7
Аэротенки продленной аэрации						
время аэрации	ч	24	-	-	-	-
требуемый объем	м3	6	-	-	-	-
принимаются аэротенки						
диаметр	м	2	-	-	-	-
площадь	м2	3,14	-	-	-	-
рабочая глубина	м	2	-	-	-	-
количество	шт	1	-	-	-	-
Фактический объем	м3	6,28	-	-	-	-
Время аэрации	ч	25,1	-	-	-	-
Количество эжекторов						
$N = \frac{\gamma (L_0 - L_t) Q}{0,8 K_t K_2 \left(\frac{C_p - C}{C_p} \right) 1000}$	шт	1	-	-	-	-

902- 3- 89.90

(I)

30

24584- 01

I	2	3	4	5	6	7
Насосное оборудование						
Насос	марки	ЦМК-16-27	-	-	-	-
Производительность	м3/ч	25	-	-	-	-
Напор	м	32	-	-	-	-
Мощность	кВт	3,2	-	-	-	-
Количество рабочих	шт	1	-	-	-	-
Вторичный отстойник						
Максимально часовой расход	м3	1,4	2,06	2,87	4,77	7,81
Время отстаивания	ч	←----- 1,5 -----→				
Необходимый объем	м3	2,1	3,1	4,3	7,1	11,7
Принимаем отстойники						
диаметр	м	←----- 1,5 -----→ 2,0 -----→				
рабочая глубина	м	1,35	←----- 1,9 -----→ 1,85 -----→			
Фактический объем	м3	2,1	←----- 3,35 -----→ 5,8 -----→			
Количество	шт	←----- 1 -----→		←----- 2 -----→		
Фактическое время аэрации	ч	1,5	1,63	2,34	2,4	1,5

	I	2	3	4	5	6	7
Глубокая очистка							
I Тип							
Аэротенки с затопленной загрузкой							
Расчетный расход	м ³ /ч	-		0,8	1,55	3,1	6,2
Необходимое время аэрации	ч	-		← 9		→	
Диаметр	м	-		← 2		→	
Рабочая глубина	м	-		← 2,5		→ 3,0	
Фактический объём	м ³	-		← 7,85		→ 9,42	
Количество	шт	-		1	2	4	6
Время аэрации	ч	-		9,8	← 10,0	→ 9	
Количество эжекторов	шт	-		1	2	4	6
Насосное оборудование							
Насос	марка	-		← СМ100-65-200а/4		→ СМ100-65-200/4 →	
Производительность	м ³ /ч	-		← 33-67		→ 35-75 →	
Напор	м	-		← 11,5-8		→ 14-10,5 →	
Мощность	кВт	-		← 4		→ 5,5 →	

I	2	3	4	5	6	7
Электродвигатель	тип	-	← 4A100L 4Y3	→	← 4A112M4Y3	→
Потребляемая мощность	кВт	-	1,9	3,6	6	8
Количество рабочих/сухой запас	шт	-	1/-	←	2/1	→
Отстойники						
Расчетный расход	м ³ /ч	-	2,06	2,87	4,77	7,82
Время отстаивания	ч	-	←	3	→	→
Необходимый объем	м ³	-	6,18	8,61	14,31	23,5
Диаметр	м	-	←	1,5	→	← 2
Рабочая глубина	м	-	←	2,9	→	2,0
Фактический объем	м ³	-	←	5,12	→	5,97
Количество	шт	-	1	←	2	→
Время отстаивания	ч	-	2,5	3,56	2,6	2,50
2 тип						
Подземные песчаные фильтры						
Требуемая площадь фильтров при нагрузке на фильтрующую поверхность						
0,72 м ³ /м ² ·сут	м ²	-	17	35	70	139
0,4 "-	"	16	-	-	-	-

I	2	3	4	5	6	7
Высота фильтрующего слоя	м	-	← 1,0		→	
Размеры карт	м х м	4x4	3x7	7x5	6x12	16x9
Контактный резервуар						
Время контакта хлора со сточной водой	ч	← 0,5			→	
Требуемый объем	м ³	0,13	0,25	0,52	1,04	2,08
Площадь при глубине I м	м ²	0,13	0,25	0,52	1,04	1,5
Принимается диаметр	м	1,0	1,0	1,5	1,5	1,5
Требуется						
активного хлора	кг/сут	0,02	0,04	0,08	0,15	0,3
раствора гипохлорита натрия (при концентрации I %)	л/сут	2,0	4,0	8,0	15	30
расчетный часовой расход раствора (при постоянном дозировании) с учетом запаса 1,5	л/ч	0,11	0,23	0,52	0,93	1,85

902-3-89.90

(I)

34

24584-01

I	2	3	4	5	6	7
Запас раствора (объем бидона) при длительности хранения 3 суток	л	5,4	10,8	22,5	45	90

Избыточный активный ил следует подсушить на иловой площадке и обезвредить компостированием с добавлением грунта, торца опилок, или бытового мусора. Иловые площадки-уплотнители приняты с асфальтобетонным покрытием.

Площадки для компостирования принимаются по продолжительности процесса 150-180 сут. Размеры площадок для подсушки и компостирования ила приведены в таблице 4.

Таблица № 4

Показатель	Един. измер.	Количество при производительности,					Примечание
		6	12	25	50	100	
I	м3/сут	0,10	0,20	0,40	0,80	1,6	

902-3-89.90

(I)

35

24584-01

I	2	3	4	5	6	7	8
Площадь иловых площадок при нагрузке 2,5 м ³ /м ² год	м ²	18	36	70	140	279	
Размеры карт иловой площадки	м х м	3x3	3x6	6x6	6x12	10x14	
Количество карт	шт	←—————		2	—————→		
Объем подсушенного осадка при влажности 80%	м ³ /год	0,96	1,92	4,0	8,0	16,0	
	м ³ /мес	0,08	0,16	0,33	0,66	1,32	
Объем добавок	м ³ /год	0,4	0,8	1,6	3,2	6,5	
	м ³ /мес	0,03	0,06	0,13	0,26	0,52	
Площадь компостных площадок при высоте слоя складирования 1 м и продолжительности компостирования 150 сут.	м ²	0,6	1,3	2,6	5,2	10,5	
Размеры площадок с учетом перелопачивания	м х м	2x2	2x4	3,0x4	4x6	6x8	

3.3. Состав общего потока сточных вод

Наименование загрязнений	Концентрация загрязнений мг/л			в ПДК в воде водоема культурно- бытового водополь- зования
	в поступающей сточной воде	после биологи- ческой очистки	после глубокой очистки	
<u>I</u>	<u>2</u>	<u>3</u>	<u>4</u>	<u>5</u>
Взвешенные вещества	250	8	3	увеличение на 0,75
БПКполн	250	8	3	6
СПАВ	9,6	1,92	0,38	0,5
Сульфаты	8,5	8,5	8,5	500
Хлориды	3,45	3,45	3,45	300
Группа азота				
амонийный	30,7	4,6	0,46	2,0
нитритов	-	1,55	1,43	3,3
нитратов	-	18,4	20	45
фосфаты	12,7	7,4	3,1	3,5

Данные таблицы показывают, что концентрация загрязнений в очищенной сточной воде и по всем показателям ниже ПДК, что обеспечивает требуемые условия сброса сточных вод в водоем.

3.4. Организация наладки установок

Для запуска установки в летний период аэротенк наполняют речной водой, разбавленной сточной в соотношении 2:1 и производят аэрацию в течение месяца.

При возможности следует доставить активный ил из ближайшей станции биологической очистки сточных вод для заполнения около 15-20% емкости резервуаров. В этом случае выход на расчетный режим сокращается в летнее время до 7-10 суток.

В течение этого периода в аэротенки добавляется от 10 до 100 процентов сточной воды ежедневно, с постепенным увеличением поступления.

После выхода на расчетный режим отбираются пробы из аэротенков в мерные цилиндры для определения уровня раздела фаз в иловой смеси, отстоянной воде и иле в часы минимального уровня в аэротенках.

По указанным уровням должны быть проставлены риски на цилиндрах.

3.5. Охрана окружающей среды

В целях предотвращения загрязнений окружающей среды согласно "Правилам охраны поверхностных вод от загрязнений сточными водами" проектом предусмотрена полная биологическая и глубокая очистка сточных вод на аэротенках продленной аэрации с затопленной загрузкой.

Бесперебойная работа установки обеспечивается за счет выбора соответствующих технологических параметров и установки рабочих единиц.

Проектом предусматривается обеспечение санитарной безвредности отходов, получаемых в процессе очистки сточных вод за счет их выдержки на компостных площадках.

Песок и осадок обезвоживается на иловых площадках, выполненных на водонепроницаемом основании или вывозятся ассенизационной машиной на спецполя, согласованные с санитарными органами.

Выбросы, загрязняющие атмосферу, отсутствуют.

Площадка благоустраивается зелеными насаждениями и посевом трав.

4. ОТОПЛЕНИЕ И ВЕНТИЛЯЦИЯ

Отопление и вентиляция установки биологической очистки выполнен на основании:

- архитектурно-строительных и технологических чертежей, выполненных ЦНИИЭП инженерного оборудования;
- задания технологов;
- действующих СНиП 2.04.05-86; СНиП П-3-79; СНиП 2.04.01-85.

Проект выполнен для наружной температуры $T_n = -30^{\circ}\text{C}$. Расчетная температура внутри помещения принята $+5^{\circ}\text{C}$.

Источником теплоснабжения является наружная тепловая сеть. Теплоноситель вода с параметрами $95-70^{\circ}\text{C}$. Присоединение системы отопления к тепловым сетям - непосредственное. Система отопления принята двухтрубная с верхней разводкой. В качестве нагревательных приборов установлен регистр из гладкой трубы $\varnothing 100$ мм. Воздухоудаление осуществляется через воздушный кран, установленный в высшей точке системы.

Трубопроводы по грунтовке ГФ-021 ГОСТ 25129-82 окрасить лаком ХВ-784 ГОСТ 7313-75 за 2 раза.

Вентиляция принята приточно-вытяжная с естественным побуждением. Вытяжка осуществляется через зонт, приток неорганизованный за счет инфильтрации.

Монтаж систем отопления и вентиляции производить в соответствии со СНиП 3.05.01-85.

5. СТРОИТЕЛЬНАЯ ЧАСТЬ

5.1. Природные условия строительства и технические условия на проектирование

Природные условия и исходные данные для проектирования приняты в соответствии с Инструкцией по типовому проектированию СН 227-82.

Расчетная зимняя температура наружного воздуха – минус 30⁰С, скоростной напор ветра – для I географического района, вес снегового покрова – для III географического района, рельеф территории – спокойный, грунтовые воды – на 2,0 м ниже планировочной отметки земли.

Грунты непучинистые, непросадочные, со следующими нормативными характеристиками: нормативный угол внутреннего трения $\varphi = 0,49$ рад или 28⁰. Нормативное удельное сцепление $c^H = 2$ кПа (0,02 кгс/см²) модуль деформации нескальных грунтов $E = 14,7$ кПа (150 кгс/см²). Плотность грунта $\gamma = 1,8$ т/м³.

Коэффициент безопасности по грунту $K_{гр} = 1,0$

Проектом не предусмотрены особенности строительства в районах вечной мерзлоты, на макропористых грунтах, в условиях оползней, оседей, карстовых явлений и т.п.

При строительстве в слабофильтрующих грунтах необходимо предусмотреть мероприятия, исключающие подъем уровня грунтовых вод от верховодки и фильтруемой из сооружения воды, в частности путем размещения сооружений в насыпи или устройства дренажа.

5.2. Объемно-планировочные решения

В составе проекта разработаны:

- емкостные сооружения (аэротенки, отстойники, контактные резервуары, приемная камера, камера переключения);

- система подводящих лотков;

- блок-контейнер для насосов.

Все емкостные сооружения круглые в плане.

Аэротенки диаметром 2,0 м общей глубиной 4,0; 3,7; 3,1 м и диаметром 1,5 м общей глубиной 3,95; 3,05; 2,45 м.

Контактные резервуары диаметром 1,5 м общей глубиной 1,8 м и диаметром 1,0 м общей глубиной 2,7; 1,8 м.

Приемная камера диаметром 0,7 м глубиной 0,6 м.

Камера переключения диаметром 1,0 м глубиной 1,2 м.

Блок-контейнер прямоугольный в плане размерами в осях 1,5х3,0 м высотой 1,3 м.

5.3. Конструктивные решения

Каждое емкостное сооружение состоит из колодца, деревянной крышки, струенаправляющего щита (для отстойников и контактных резервуаров) и элементов крепления технологического оборудования. Колодцы выполняются в заводских условиях из отдельных элементов (стенowych колец и плит днища) по серии З.900-3 вып.7.

Коническая часть отстойников выполняется из бетонных элементов (тумб) индивидуального изготовления.

Соединение элементов между собой производится стяжными болтами (4 штуки на один стык). Для повышения герметичности стыка в каждом кольце выполняется треугольная шпонка глубиной 15 мм.

Для заделки стыков применяется раствор на напрягающем цементе НЦ-20 (по ТУ 21-20-18-80), на I часть цемента I,5 части песка по массе при водоцементном отношении 0,45.

Дополнительно в стыке укладывается шнур гернита диаметром 30 мм. Приготовление раствора для замоноличивания стыков производится в соответствии с "Рекомендациями по замоноличиванию цементно-песчаным раствором стыков шпоночного типа в сборных железобетонных емкостных сооружениях", приведенных в серии 3.900-3, вып.2.

Перевозка колодцев производится в рабочем положении в соответствии с "Руководством по перевозке унифицированных сборных железобетонных деталей и конструкций промышленного строительства автомобильным транспортом" ЦНИИОМТП, Стройиздат, 1973 г.

С целью предотвращения смещения колец, нарушающего герметичность стыков, предусмотрен кондуктор. Принципиальная схема кондуктора дана на листе.45 Для крепления кондуктора в нижних кольцах колодцев предусмотрены закладные детали.

Учитывая габариты автомобильного транспорта, колодцы общей высотой до 3,22 м включительно перевозятся целиком.

Колодцы большей высоты перевозятся частями. Нижняя часть колодца высотой не более 3,22 м перевозится целиком. Оставшиеся одно или два верхних кольца перевозятся отдельно и монтируются непосредственно на строительной площадке.

Для установки производительностью 25, 12, 6 м³/сутки наибольшая масса сооружения составляет 8,33 т; для установки производительностью 100, 50 м³/сутки - 12,2 т.

Крепление эжектора, ручной решетки, струенаправляющих щитов, лотков, технологических труб к стенкам сооружений производится при помощи металлических кронштейнов.

Крышки сооружений и струенаправляющие щиты деревянные.

Материалы для железобетонных конструкций из бетона В15, F 150, W4.

Блок-контейнер выполняется из деревянных досок с утеплением минераловатными плитами, снаружи оббивается оцинкованной кровельной сталью. Подводящие лотки - монолитные железобетонные, установ-

ливается на опоры из бетонных блоков.

5.4. Отделка и мероприятия по защите от коррозии

Все закладные и соединительные детали оцинковываются. Остальные металлические детали для крепления оборудования и трубопроводов окрашиваются лаком ХС-784 по ГОСТ 7313-75 за три раза по грунтовке лаком ХС-010 за два раза.

Наружные поверхности сооружений ниже планировочных отметок земли окрашиваются горячим битумом за два раза по огрунтовке холодным битумом, разведенным в бензине.

5.5. Расчетные положения

Расчет железобетонных конструкций выполнен в соответствии с требованиями главы СНиП 2.03.01-84.

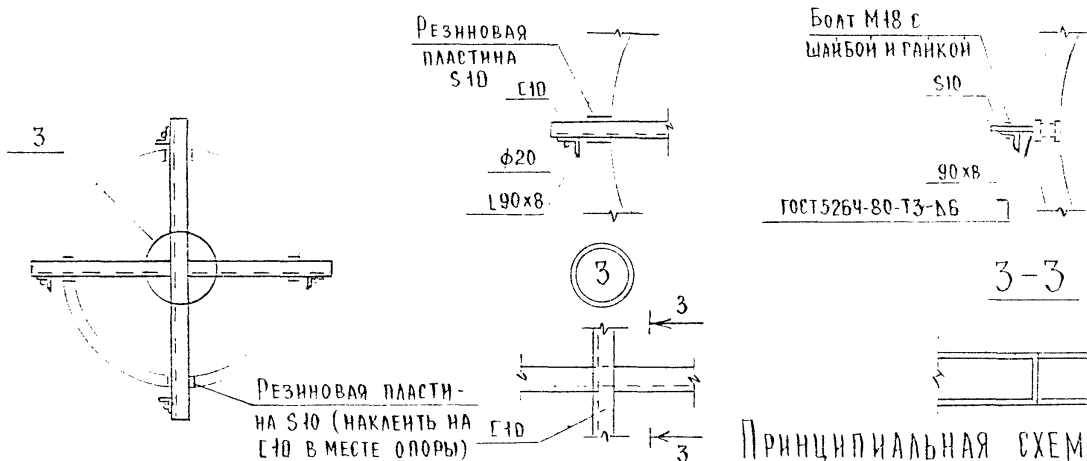
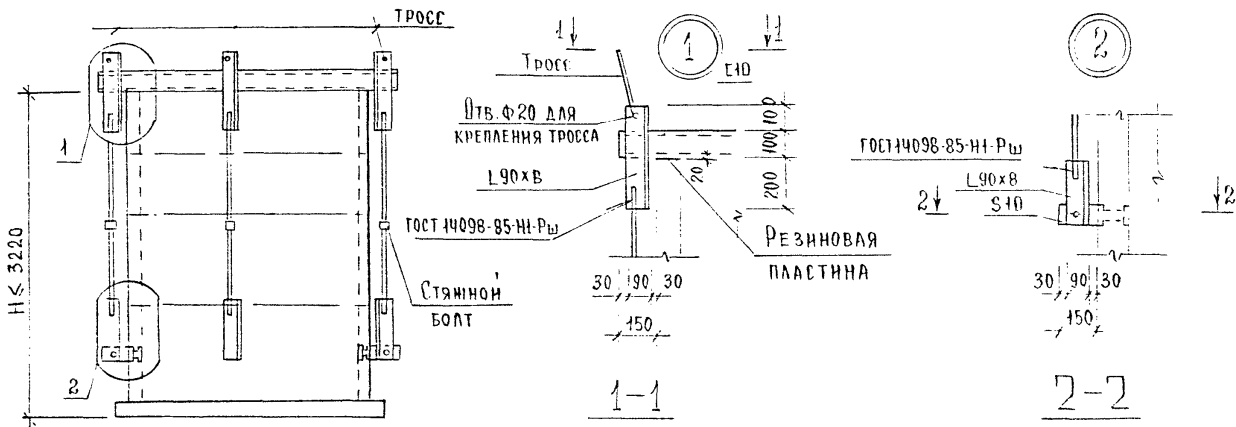
Стеновые кольца, работающие как цилиндрические оболочки, рассчитаны на нагрузки от гидростатического давления воды и бокового давления грунта. Так же произведен расчет на монтажные нагрузки.

5.6. Гидравлическое испытание емкостных сооружений

Гидравлическое испытание производится на прочность и водонепроницаемость до засыпки котлована при положительной температуре наружного воздуха путем заполнения емкостей водой до расчетного горизонта и определения суточной утечки. Испытание допускается производить при достижении цементным раствором стыков проектной прочности и не ранее 5-ти суток после заполнения водой.

Сооружение признается выдержавшим испытание, если убыль воды за сутки не превышает 3 литров на 1 м² смоченной поверхности стен и днища; через стыки не наблюдается выход струек воды, а также не установлено увлажнение грунта в основании.

Все работы по испытанию должны вестись в соответствии со СНиП 3.05.04-85.



ПРИНЦИПИАЛЬНАЯ СХЕМА КОНДУКТОРА.

6. ОРГАНИЗАЦИЯ СТРОИТЕЛЬСТВА

6.1. Земляные работы

Земляные работы должны выполняться с соблюдением требований СНиП 3.02.01-87 "Земляные сооружения. Основания и фундаменты".

Способы обработки котлована и планировки дна должны исключать нарушение естественной структуры грунта основания.

Срезка растительного грунта осуществляется бульдозером мощностью 80 л.с. (типа ДЗ-29).

Под группу сооружений отрывается общий котлован экскаватором, оборудованным обратной лопатой с ковшом емкостью 0,5 м³ (типа Э-5015А).

Котлован отрывается на 100 мм ниже низа днища самых глубоких сооружений в группе. Под ними выполняется песчаная подготовка толщиной 100 мм. Под остальными сооружениями выполняется подушка из песчаного грунта до отметки низа плиты днища.

Подушка укладывается слоями 25-30 см с укаткой катками на пневматических шинах.

Обратная засыпка и устройство насыпи осуществляется бульдозером марки ДЗ-17 (Д-492А), работающим на тракторе марки Т-100М равномерно по периметру сооружений. Односторонняя засыпка запрещена. В стесненных местах обсыпка осуществляется экскаватором, оборудованным грейферным ковшом. Уплотнение грунта производится гусеницами бульдозера, катками на пневматических шинах; в стесненных местах - электротрамбовками.

Планировка откосов насыпи осуществляется бульдозером, оборудованным специальным откосником.

6.2. Установка емкостных сооружений

Установка емкостных сооружений, доставляемых с завода в собранном виде, осуществляется самоходными кранами. Подбор монтажного крана осуществляется по наибольшему по массе сооружению.

Для установки производительностью 100 и 50 м³/сутки принимается пневмоколесный кран грузоподъем-

ностью 25 т (типа КС-5363, длина стрелы 15 метров). Для установки производительностью 25, 10 и 6 м³/сутки - автомобильный кран грузоподъемностью 16 т (типа КС-4561, длина стрелы 10 м).

Строповку и подъем сборных конструкций следует производить с помощью грузозахватных приспособлений, предусмотренных проектом производства работ. В процессе монтажа должна быть обеспечена устойчивость смонтированных элементов.

6.3. Указания по производству работ в зимних условиях

Работы в зимнее время следует производить в соответствии с требованиями положений СНиП часть 3 "Организация, производство и приемка работ", глав "Работа в зимних условиях".

Мерзлый грунт, подлежащий разработке на глубину более указанной в п.8.2 СНиП III-8-76, должен быть предварительно подготовлен одним из следующих способов:

- предохранение грунта от промерзания;
- оттаивание мерзлого грунта;
- рыхление мерзлого грунта.

Устройство бетонных и железобетонных конструкций целесообразно проводить способом термоса с применением добавок - ускорителей твердения и цементом с повышенным тепловыделением (быстро-твердеющие и высокомарочные).

Обмазочную гидроизоляцию запрещается наносить при температуре окружающей среды ниже 5°С. В исключительных случаях такую гидроизоляцию делают в инвентарных переносных тепляках с покрытием из полимерных пленок.

6.4. Техника безопасности

Производство строительно-монтажных работ осуществляется в строгом соответствии с положениями СНиП III-4-80 "Техника безопасности в строительстве", правилами техники безопасности Госгортехнадзора СССР и Госэнергонадзора Минэнерго СССР, требованиями санитарно-гигиенических норм и правил

Минздрава СССР. Разработка котлована под сооружения установки должна производиться при крутизне откосов согласно табл.4 СНиП III-4-80. Перемещение, установка и работа машин вблизи выемок с неукрепленными откосами разрешается только за пределами призмы обрушения грунта на расстоянии согласно табл.3 СНиП III-4-80.

При эксплуатации машин должны быть приняты меры, предупреждающие их опрокидывание или самопроизвольное перемещение при действии ветра.

Рабочее место и проходы вокруг механизмов должны быть свободны от посторонних предметов.

При работе с механизмами запрещается:

- а) производить очистку, смазку и ремонт при включенном электродвигателе;
- б) начинать и продолжать работу в случае обнаружения неисправности.

Все механизмы должны быть надежно заземлены.

Подъем и установку конструкций монтажным краном осуществлять в соответствии с его паспортной грузоподъемностью, не допуская волочения подтягивания конструкций.

Крюки грузозахватных приспособлений должны быть снабжены предохранительными замыкающими устройствами, предотвращающими самопроизвольное выпадение груза.

Стройгенпланы и графики производства работ на строительство установок даны на листах марки ОС в альбоме 2.

Настоящее положение по производству работ является основой для разработки подробного проекта производства работ строительной организацией.

7. ЭЛЕКТРОТЕХНИЧЕСКАЯ ЧАСТЬ

7.1. Общие данные

В настоящем проекте разработано силовое электрооборудование , управление электроприводом, зануление.

Внешнее электроснабжение и наружное освещение в объем данного проекта не входит.

7.2. Силовое электрооборудование

По степени надежности электроснабжения электроприемники установки относятся к третьей категории.

Потребляемые мощности установок по производительностям сведены в таблицу листа "Общие данные".

7.3. Управление электроприводом

Управление насосами предусмотрено местно с ящика типа Я5115, кроме установки производительностью 6 м³/сутки, где магнитный пускатель поставляется комплектно с насосом ЦМК6-27.

Ящик установлен в блоке-контейнере. В случае минимального уровня жидкости в аэротенке насосы отключаются. Для измерения уровня жидкости предусмотрен датчик реле уровня РОС-301.

7.4. Зануление

В соответствии с ПУЭ85 п.1-7-39 металлические корпуса электрооборудования зануляются путем присоединения к нулевой жиле кабеля.

8. РЕКОМЕНДАЦИИ ПО ЭКСПЛУАТАЦИИ УСТАНОВКИ

Обслуживание установок должно производиться в централизованном порядке квалифицированным персоналом.

Оборудование (насосы) обслуживаются в соответствии с инструкциями заводов-изготовителей. Ежедневно производится осмотр установки.

При необходимости производится регулирование расходов рабочей воды к эжекторам и в отстойники. Производится отбор воды в мерные цилиндры из аэротенков (1 проба) и отстойников из зоны осветления и зоны уплотнения ила (2 пробы). По установившемуся уровню раздела фаз определяют соответствие режима работы сооружения расчетному по сравнению с рисками на цилиндрах, указанных при наладке установки.

При увеличении объема ила в иловой смеси должен быть проведен выпуск избыточного ила при помощи задвижки установленной на напорной линии перед отстойниками.

Недостаток ила (доза ниже 1,5 г/л) и повышение количества взвеси в очищенной воде означает разрегулирование работы установки.

Возможные причины этого – недостаточное перемешивание иловой смеси, что может быть

вызвано забиванием сопла эжектора.

В этом случае необходимо произвести промывку эжекторов очищенной сточной водой путем подачи ее от насосов к эжекторам.

Товарный раствор гипохлорита натрия (ГОСТ 11036-76 марки Б с содержанием активного хлора 170 мг/л) поставляется химкомбинатами (Березовский, Волгоградский, Дзержинский, Днепродзержинский, Зиминский, Калужский, Павлодарский, Первомайский, Стерлитамакский, Чапаевский, Чебоксарский и Иланский) в бидонах емкостью

Рекомендуется с областных или районных промежуточных складов бидоны с раствором доставлять на установки автотранспортом, исходя из 1-3 месячной потребности.

Бидоны хранятся в подсобном помещении.

1%-ый раствор гипохлорита натрия готовится на месте. В бачок для дезинфектанта емкостью 15 л заливается 1,5 л товарного раствора и разбавляется 14,5 л очищенной сточной водой из отстойников после глубокой очистки.

При перебоях в доставке раствора гипохлорита натрия для обеззараживания может применяться раствор хлорной извести из расчета 4,5 г по товарному продукту на 1 м³ сточных вод или хлорпатроны.

Техника безопасности

При строительстве установок биологической очистки сточных вод необходимо руководствоваться действующими нормами и правилами техники безопасности, а также соответствующими главами СНиП, системами стандартов безопасности труда. Система автоматизации технологических процессов обеспечивает возможность обслуживания установок без постоянного пребывания персонала.

Проектом обеспечено соблюдение требований охраны труда и техники безопасности. Для обеспечения безопасности работы персонала высота бортов сооружений поднята над поверхностью планировки на 0,8 м и сооружения перекрыты деревянными щитами.

9. УКАЗАНИЯ ПО ПРИВЯЗКЕ

9.1. Технологическая часть

По исходным данным уточнить концентрацию загрязнений в поступающей сточной воде по БПКполн и взвешенным веществам и произвести расчет условий спуска сточных вод в водоем.

Установки биологической и глубокой очистки сточных вод располагаются от группы зданий на расстоянии 50 м (СНиП 2.04.03-85, таблица № I примечание 5).

Приведенная компоновка генплана, вертикальная посадка сооружений является примерной и уточняется при привязке проекта в зависимости от топографических, геологических и прочих местных условий.

Местоположение иловых и компостных площадок решают при конкретной привязке проекта.

При использовании очищенной воды для полива сельскохозяйственных культур необходимо предусмотреть пруд накопитель и насос, характеристика которых определяется режимом полива;

при использовании избыточного ила в качестве удобрения необходимо предусмотреть иловую и компостную площадку, размеры которых принять в соответствии с разделом 3.2 настоящей записки.

9.2. Строительная часть

При привязке типового проекта и к конкретным инженерно-геологическим условиям площадки необходимо произвести контрольную проверку прочности ограждающих конструкций на измененные

физико-механические свойства грунтов.

В зависимости от климатического района строительства произвести корректировку марки бетона по прочности, морозостойкости и водонепроницаемости.

9.3. Электротехническая часть

Разработать проект внешнего электроснабжения.

Заполнить технические данные в прямоугольниках на чертежах и в заказных спецификациях.

Внутриплощадочные сети разрабатываются при привязке проекта с учетом местных условий.