

ТИПОВОЙ ПРОЕКТ  
N 407-4-42

УСТАНОВОЧНЫЕ ЧЕРТЕЖИ ФУНДАМЕНТОВ ПОД УНИФИЦИРОВАННЫЕ  
СТАЛЬНЫЕ ПРОМЕЖУТОЧНЫЕ ОПОРЫ 35-330 КВ

АЛБОМ I

СФ-44-01

ТИПОВОЙ ПРОЕКТ

№ 407-4-42

УСТАНОВОЧНЫЕ ЧЕРТЕЖИ ФУНДАМЕНТОВ ПОД УНИФИЦИРОВАННЫЕ  
СТАЛЬНЫЕ ПРОМЕЖУТОЧНЫЕ ОПОРЫ 35-330 кВ

СОСТАВ ПРОЕКТА

Альбом I. Пояснительная записка  
Указания по применению проекта  
Установочные чертежи

Альбом II. Сметные расчеты

РАЗРАБОТАН  
Северо-Западным отделением  
института „Энергосетьпроект“  
Минэнерго СССР

Утвержден и введен в действие  
институтом „Энергосетьпроект“  
Приказ № 190 от 1/III - 72 г.

**Перечень листов**

Наименование листов	Номер листа	Стр.
Обложка	—	—
Титульный лист	—	1
Перечень листов	1	2
Пояснительная записка	2 ÷ 4	3 ÷ 5
Указания по применению проекта	5 ÷ 11	6 ÷ 12
<b>Графики и таблицы для подбора фундаментов</b>		
Графики и таблицы для подбора фундаментов под промежуточные опоры по несущей способности оснований. Грунт неоднородный.	12	13
Графики и таблицы для подбора фундаментов под промежуточные опоры по несущей способности оснований. Грунт полубодренный.	13	14
Графики и таблицы для подбора фундаментов под промежуточные опоры по несущей способности оснований. Грунт обводненный.	14	15
Графики несущей способности оснований фундаментов под промежуточные опоры при любых степенях обводнения С.В. от 0 до 1,0.	15	16
Графики и таблицы для подбора фундаментов под промежуточно-угловые опоры по несущей способности оснований.	16	17
Графики и таблицы для подбора анкерных плит и фундаментов под промежуточные опоры с оттяжками.	17	18
Графики для подбора фундаментов по прочности, исходя из несущей способности стоек и анкерных болтов.	18	19
Графики для подбора фундаментов по прочности, исходя из несущей способности плит.	19	20

Наименование листов	Номер листа	Стр.
<b>Установочные чертежи фундаментов под промежуточные опоры.</b>		
Сводная ведомость фундаментных конструкций под промежуточные опоры и номеров установочных чертежей.	КС-1	21
Установочный чертеж фундаментов под опоры П35-1, П35-2 и ПС35-2	КС-2	22
Установочный чертеж фундаментов под опоры П110-1, П110-2	КС-3	23
Установочный чертеж фундаментов под опоры П110-3, П110-5, П110-4, П110-6, П150-1, П150-2, ПС110-3, ПС110-5, ПС110-4, ПС110-6.	КС-4	24
Установочный чертеж фундаментов под опоры П110-1, П110-2 с подставками.	КС-5	25
Установочный чертеж фундаментов под опоры П110-3, П110-5, П110-4, П110-6 с подставками.	КС-6	26
Установочный чертеж фундаментов под опоры П150-1, П150-2 с подставками.	КС-7	27
Установочный чертеж фундаментов под опоры П220-2, ПС220-2.	КС-8	28
Установочный чертеж фундаментов под опоры П220-2 в обводненных грунтах.	КС-9	29
Установочный чертеж фундаментов под опоры П220-3, ПС220-3 и опоры П220-3 с подставкой.	КС-10	30
Установочный чертеж фундаментов под опоры П220-3, ПС220-3 в обводненных грунтах.	КС-11	31
Установочный чертеж фундаментов под опоры П330-3.	КС-12	32
Установочный чертеж фундаментов под опоры П330-3 с подставкой.	КС-13	33
Установочный чертеж фундаментов под опоры ПС330-7.	КС-14	34
Установочный чертеж фундаментов под опоры П330-2, ПС330-6.	КС-15	35
Установочный чертеж фундаментов под опоры ПС330-5 и опоры П220-2 и П330-2 с подставками.	КС-16	36
Установочный чертеж фундаментов под опоры П110-7 и ПС110-7.	КС-17	37
Установочный чертеж фундаментов под опоры П220-1 и ПС220-1.	КС-18	38
Установочный чертеж фундаментов под опоры П330-5.	КС-19	39
<b>Образцы установочных чертежей фундаментов под промежуточно-угловые опоры.</b>		
Образец установочного чертежа фундаментов под опоры ПУС110-1.	КС-20	40
Образец установочного чертежа фундаментов под опоры ПУС110-2.	КС-21	41
Образец установочного чертежа фундаментов под опоры ПУС220-1.	КС-22	42

701  
 Энергоаэропроект  
 Сибирское отделение Академии наук СССР  
 Новосибирск  
 ул. Фрунзе, 17  
 г. Ленинград

# Пояснительная записка

## А. Общая часть

Настоящая работа является продолжением типовой работы "Фундаменты под унифицированные металлические промежуточные опоры ВЛ 35-330кВ", типовой проект № 407-4-36, в которой даны конструктивные решения фундаментов, ригелей и анкерных плит.

Целью настоящей работы является составление материалов для подбора фундаментов и разработка установочных чертежей фундаментов под унифицированные стальные промежуточные опоры ВЛ 35-330кВ выпуска 1968 года.

Работа включает в себя, кроме настоящей пояснительной записки, следующие 3 раздела:

1 раздел — указания по применению проекта, в которых указаны способы пользования графиками и таблицами, даны примеры расчета, а также общие указания по выполнению установочных чертежей.

2 раздел — графики и таблицы, представляющие собой исчерпывающий материал для подбора фундаментных конструкций под промежуточные опоры (свободностоящие и на оттяжках) и промежуточно-угловые опоры.

3 раздел — установочные чертежи, которые разработаны для промежуточных свободностоящих опор и промежуточных опор на оттяжках. Кроме того, разработаны образцы установочных чертежей под промежуточно-угловые опоры.

При разработке установочных чертежей используются чертежи фундаментных конструкций по типовым проектам № 407-4-32 и № 407-4-36.

## Б. Исходные данные

При разработке проекта приняты те же исходные данные о грунтах, что и в проекте инв. № 1561ТМ-Т1, Отделение дальних передач Энергосетьпроект.

1. Степень обводнения грунтов: необводненные, полностью обводненные и обводненные до половины глубины заложения. В отличие от упомянутого выше проекта, в настоящей альбоме приведены графики и дана методика подбора фундаментов в грунтах с произвольной степенью обводнения — отношением высоты

обводнения к глубине заложения фундамента — с. 0 — от 0 до 1).

2. Наименование грунтов — глинистые, песчаные, суглинистые, супесчаные.

3. Допускаемые давления на грунт основания при сжатии на глубине 2,0 м [Р<sub>д</sub>] приняты 1,0 кг/см<sup>2</sup>; 1,5 кг/см<sup>2</sup>; 2,0 кг/см<sup>2</sup>; 3,0 кг/см<sup>2</sup>.

4. Допускаемые давления на грунт засыпки при вырывании приняты 0,5 кг/см<sup>2</sup> в нормальном режиме и 0,7 кг/см<sup>2</sup> в аварийном режиме.

5. Глубина промерзания грунта — 2,5 м и меньше.

6. Объемный вес грунта при расчете на вырывание в необводненном грунте — 1,67 м<sup>3</sup> в обводненном грунте — 1,07 м<sup>3</sup> (с учетом взвешивающего действия воды).

7. Объемный вес грунта при расчете на сжатие — 1,87 м<sup>3</sup>.

8. Угол сдвига при расчете на вырывающие нагрузки для необводненных грунтов  $\psi = 30^\circ$  для обводненных грунтов  $\psi = 20^\circ$ . При расчете фундаментов на действие горизонтальных нагрузок для грунтов, обводненных на половину глубины заложения, по всей глубине заложения принята среднее значение  $\psi = 25^\circ$ . Угол сдвига может быть также определен на основании материалов изысканий по формуле  $\psi = \psi' \psi'' \psi'''$ , где  $\psi'$  — расчетный угол внутреннего трения;  $\psi''$  — расчетное удельное сцепление грунта в кг/см<sup>2</sup>;  $\psi''' = 10$  кг/см<sup>2</sup>. При подборе фундаментов под унифицированные стальные промежуточные опоры 35-330кВ нагрузки приняты по альбому нагрузок на фундаментах №3078ТМ-ТН, №3079ТМ-Т7, №3080ТМ-Т10 и №3081ТМ-Т8 (Энергосетьпроект).

## В. Основные расчетные положения.

### 1. Расчет оснований.

В настоящее время перерабатываются ныне действующие и разрабатываются новые нормативные материалы по расчету оснований СНиП II-В.1 и ведомственная инструкция по расчету оснований фундаментов под опоры ЛЭП, которые будут введены в действие в 1973 — 1974 гг. В связи с тем, что необходимо обеспечить возможность применения начиная с 1973 года новых экономических фундаментов, разработанных в типовом проекте № 407-4-36, расчет оснований в настоящем проекте произведен по старой методике и по исходным данным, принятым в аналогичном проекте (см. альбомы "Энергосетьпроект" инв. № 1561ТМ-Т1, 3) и именовано:

1. Несущая способность по устойчивости при действии вырывающей, а также горизонтальной нагрузки, определяется по методу "Правил устройства воздушных линий электропередач". Несущая способность основания по устойчивости при действии вырывающей нагрузки определена с учетом снижения объема грунтабога клина при малых базах опор.

2. Несущая способность основания фундаментов по устойчивости при действии горизонтальных нагрузок определяется с учетом отпора грунта по боковой поверхности фундамента, при этом плита фундамента рассматривается как нижний ригель.

7077142-4  
Инв. № 1561ТМ-Т1, 3  
С. 1561ТМ-Т1, 3  
С. 1561ТМ-Т1, 3  
С. 1561ТМ-Т1, 3

1972	Установочные чертежи фундаментов под унифицированные стальные промежуточные опоры 35-330кВ	Пояснительная записка	Типовой проект 407-4-42	Альбом I	Лист 2
------	--	-----------------------	-------------------------	----------	--------



При расчете по устойчивости приняты следующие коэффициенты запаса

Тип опоры	Нормальный режим	Аварийный режим
Промежуточные	1,5	1,3
Промежуточно-угловые	2,0	1,8

3. Несущая способность фундаментов по деформациям основания при действии сжимающей нагрузки определена по допустимому давлению на грунт основания [Р 2.а] с учетом глубины заложения и ширины подошвы фундамента.

Все расчеты по устойчивости основания произведены на ЭВМ в строгом соответствии с методикой, изложенной в альбоме инв. № 1561 тм-7Э, Энергосетьпроект, и указаниями настоящего проекта.

По результатам расчетов составлены графики несущей способности основания при вырывании и таблицы несущей способности основания при сжатии и при действии горизонтальных нагрузок. Все эти справочные материалы разработаны для грунтов трех степеней обводнения (с.о.): необходимого - с.о.=0, полубводненного с.о.=0,5, полностью обводненного с.о.=1, причем рассмотрены два режима работы опоры - нормальный и аварийный.

В отличие от предыдущих проектов, в настоящей работе приведены графики несущей способности вырываемых фундаментов при любой, произвольной степени обводнения от 0 до 1,0.

### II. Расчет фундаментных конструкций.

В работе инв. № 5765 тм-II (Энергосетьпроект) произведен расчет фундаментных конструкций по I и III предельным состояниям. Как показал анализ этих расчетов, определяющим несущие способности фундаментов оказалось их прочность, то есть расчет по I-му предельному состоянию.

В связи с этим построены графики несущей способности фундаментов в зависимости от величин расчетных равнодействующей горизонтальной и вертикальных вырывающей или сжимающей нагрузок. Взаимодействие этих сил определяет прочность стоек фундаментов.

Кроме этого построены графики несущей способности фундаментов в зависимости от величин расчетных вертикальной вырывающей или сжимающей и одной из горизонтальных нагрузок (максимальной). Взаимодействие этих нагрузок определяет прочность плит (ребер) фундаментов.

При пользовании графиками следует:

1. Расчетные горизонтальные нагрузки принимать увеличенными за счет горизонтальной составляющей от вертикальной нагрузки  $\Delta H$ , которая возникает при неточной установке фундамента (отклонении от проектного положения на угол  $2^{\circ}30'$ ). При этом  $\Delta H = 0,0436 N$ , где  $N$  - расчетная вырывающая или сжимающая нагрузка.

2. В случае установки ригелей прочность конструкции фундаментов следует определять по соответствующим графикам, построенным исходя из увеличенной на 20% допускаемой горизонтальной расчетной нагрузки.

### Установка фундаментов под промежуточно-угловые опоры

База опор	База анкерных датчиков	Фундаменты вырываемых блоков				Фундаменты скатых блоков			Глубина заложения фундаментов		
		Тип фундамента	Размеры		Глубина заложения фундамента		Тип фундамента	Размеры		Без банкетки /л/	С банкеткой /л/м
			А в	В в	Без банкетки	С банкеткой		А с	В с		
3.3 4.55	250	Ф1 - А Ф2 - А ФБ - 4 ФС1 - 4 ФС2 - 4	1500 1800 2700 3500 4500	1500 1800 2700 2700	3000 3000 2700 3000 3000	— — — — 1800	Ф1 - А Ф2 - А ФБ - 4	1500 1800 2700	1500 1800 2700	3000 3000 3000	+ 1800 1800

### Установка фундаментов под опоры на оттяжках

База опор			Фундаменты под стойку		Анкерные плиты под оттяжки		
А	Б	С	Тип фундамента	Глубина заложения	Тип плиты	Глубина заложения	Типы анкерных болтов
6.0 4.8	10.0 8.0	12.0 9.6	ФБ-0 Ф2-0 ФК1-0	2500 2500 2000	ПА1-1 ПА1-2	2.5 3.0 3.0	А1-1 А1-2
5.0 7.0	8.2 12.0	10.0 14.0	Ф4-0 Ф3-0 Ф2-0	2500	ПА2-1 ПА2-1 ПА2-1	2.5 3.0 2.5	А1-1 А1-2 А1-1
10.5	7.0	14.0	Ф3-0 Ф2-0	2500	ПА2-1 ПА2-2	3.0 2.5	А1-1 А1-2

Проектант: Энергосетьпроект  
 Инженер: Г.С. Сидорова  
 Проверил: Г.С. Сидорова  
 Главный конструктор: Г.С. Сидорова  
 Утвердил: Г.С. Сидорова

Выписка из заключения по экспертизе на новизну и патентоспособность  
типового проекта N 407-4-42, выпущенного в 1972 году.

При разработке типового проекта "Установочные чертежи фундаментов под унифицированные стальные промежуточные опоры 35-330кВ" были просмотрены следующие патентные материалы:

- а) СССР - перечень патентов, действующих в СССР по состоянию на 1 января 1970 года и бюллетени, Открытия, изобретения, промышленные образцы, товарные знаки с 1 января 1970 г. по 23 августа 1972 г. по классам E01d, 2702 (84с, 2702);
- б) Болгария - библиографический сборник действующих патентов по состоянию на 1 июня 1965; библиографические патентные бюллетени за 1963г, 1968г, 1969г, 1970г и бюллетени И-401970; классы те же, что по СССР;
- в) Венгрия - библиографический сборник действующих патентов по состоянию на 1 января 1966; библиографические патентные бюллетени за 1966, 1968г, 1969г, 1970г и бюллетени И-12 за 1971г; классы те же, что по СССР;
- г) Греческая Народная Республика - библиографический сборник действующих патентов по состоянию на 1 января 1966г и библиографические патентные бюллетени с I по IV за 1971г; классы те же, что по СССР;
- д) Польша - библиографический сборник действующих патентов по состоянию на 1 января 1966г; библиографические патентные бюллетени за 1966г, 1968г, 1969г, 1970г и бюллетени с I по IV за 1971г; классы те же, что по СССР;
- е) Румыния - библиографический сборник действующих патентов по состоянию на 1 января 1966г; библиографические патентные бюллетени за 1968г, 1968г, 1969г, 1970г и бюллетени с I по IV за 1971г; классы те же, что по СССР;
- ж) Чехословакия - библиографический сборник действующих патентов по состоянию на 1 января 1966г; библиографические патентные бюллетени за 1966г, 1968г, 1969г и бюллетени с I по IV за 1971г; классы те же, что по СССР;
- з) Югославия - библиографический сборник действующих патентов по состоянию на 1 января 1966г и библиографические патентные бюллетени за 1966г, 1968г, 1969г, 1970г и бюллетени с I по IV за 1971г; классы те же, что по СССР;

Патентные материалы просмотрены по патентным фондам ЦО ин-та "Энергосеть-проект" и библиотеки Ленинградского Центрального Бюро-Технической Информации. Кроме того просмотрены реферативные журналы по данной теме с 1962г по 1 октября 1972г. В работе использованных патентов авторских свидетельств не имеется. В процессе разработки поданных заявок на предлагаемое изобретения не имеется.

Общие выводы: типовый проект "Установочные чертежи унифицированных стальных промежуточных опор 35-330кВ инв. N 7017ТМ" обладает патентной чистотой в отношении СССР, Болгарии, Венгрии, ГДР, Польши, Румынии, Чехословакии и Югославии.

Составитель выписки ст. инженер ОТП Камелева (А. Каплевская)  
Дата составления выписки 17 октября 1972г.

Выписка из патентного формуляра инв. N 7017ТМ-III  
типового проекта, Установочные чертежи фундаментов под унифицированные стальные промежуточные опоры 35-330кВ, типовой проект 407-4-42.

Целью настоящей работы является составление материалов для подбора фундаментов и разработки установочных чертежей фундаментов под унифицированные стальные промежуточные опоры.

Данный проект обладает патентной чистотой в отношении следующих стран: СССР, Болгарии, Венгрии, ГДР, Польши, Румынии, Чехословакии и Югославии. В разработанном проекте все составные элементы проекта обладают патентной чистотой.

Комплекующие изделия, не обладающие патентной чистотой, не имеется. В связи с разработкой данного проекта, поданных заявок на изобретения или полученных авторских свидетельств не имеется.

Патентный формуляр составлен 16 октября 1972г.  
Проверка патентной чистоты настоящей работы проводится в связи с новой разработкой типового проекта, "Установочные чертежи фундаментов под унифицированные стальные промежуточные опоры 35-330кВ" и возможностью применения проектной документации в социалистических странах.

Составитель выписки ст. инженер ОТП Камелева (А. Каплевская)

Дата составления выписки 17 октября 1972г.

1972г. Установочные чертежи фундаментов под унифицированные стальные промежуточные опоры 35-330кВ

Пояснительная записка

Типовой проект  
407-4-42

Лист  
I

Лист  
11

7017ТМ-III-С

Каплевская

Каплевская

Сборник Задающих заданий  
г. Ленинград

## Указания по применению проекта

В проекте приводятся графики и таблицы (см. листы 12-19) несущей способности, т.е. допускаемых нормативных и расчетных нагрузок на новые унифицированные фундаменты по типовым проектам № 407-4-36 и 407-4-32.

Графики и таблицы составлены для грунтовых условий, приведенных в пункте Б "Пояснительной записки," и позволяют выбрать фундаменты под унифицированные металлические промежуточные и промежуточно-угловые опоры ВЛ 35 ÷ 330 кВ.

По данным этих графиков и таблиц в проекте выполнен подбор фундаментов под промежуточные опоры в грунтах со степенями обводнения, равными 0, 0,5 и 1 и разработаны соответствующие чертежи, которые могут быть образцами при подборе фундаментов в грунтах с характеристиками, отличными от заложенных в проекте, а также для опор, имеющих нагрузки, отличные от принятых для унифицированных опор.

После подбора фундаментов под промежуточно-угловые опоры и выбора, при необходимости, той или иной схемы установки ригелей (см. лист 6), надлежит составить установочные чертежи фундаментов под эти опоры в соответствии с образцами (см. листы КС20 ÷ КС22) и данными пункта "В" настоящих "указаний".

### А. Указания по подбору фундаментов

#### 1. Описание графиков для подбора фундаментов по несущей способности основания

Для подбора фундаментов под промежуточные свободстоящие опоры основания построены и составлены:

1. Графики и таблицы для определения несущей способности фундаментов, т.е. допускаемых нормативных нагрузок на фундаменты-вырывающей, сжимающей и горизонтальной в грунтах:

необводненном (с.о = 0) — лист 12,  
полубводненном (с.о = 0,5) — лист 13,  
обводненном (с.о = 1,0) — лист 14.

2. Графики несущей способности фундаментов при вырывании в грунтах с произвольной степенью обводнения (от 0 до 1) — лист 15.

Таким образом, перечисленные выше графики

и таблицы дают возможность произвести подбор фундаментов для двух исходных условий:

- 1) степень обводнения грунта соответствует определенным значениям: с.о = 0; 0,5 и 1,0;
- 2) степень обводнения произвольна (с.о от 0 до 1,0).

Для подбора фундаментов под промежуточно-угловые опоры на листе 16 построены и составлены следующие графики и таблицы:

- а) Графики несущей способности фундаментов при вырывании в грунтах с произвольной степенью обводнения (с.о от 0 до 1,0) при базисах опоры равных 3,3 и 4,55 (м) (см. замечания ниже).

- б) Таблицы несущей способности фундаментов при сжатии.

- в) Таблицы несущей способности фундаментов при действии горизонтальных нагрузок для грунтов со степенью обводнения с.о = 0, 0,5 и 1,0

Замечание: Как видно из приведенного выше перечня графиков и таблиц, для фундаментов под промежуточно-угловые опоры, в отличие от типовых под промежуточные свободстоящие, не построены графики несущей способности фундаментов при вырывании в грунтах с конкретной степенью обводнения с.о = 0, 0,5 и 1,0. Это оказалось целесообразным в связи с тем, что базисы промежуточных опор, рассматриваемых в настоящем проекте, имеют только два конкретных значения (3,3 м и 4,55 м) и нет необходимости в построении кривых несущей способности фундаментов в зависимости от базиса опоры, как это имело место для фундаментов под промежуточные свободстоящие опоры.

Для подбора анкерных плит и фундаментов под промежуточные опоры с оттяжками на листе 18 построены и составлены:

1. графики несущей способности анкерных плит в грунтах с произвольной степенью обводнения (с.о от 0 до 1,0) при глубинах заложения анкерных плит, равных 2,5 и 3,0 (м);

2. таблицы несущей способности фундаментов под стойки опор с оттяжками при сжатии, а также при действии горизонтальных нагрузок в грунтах со степенью обводнения с.о = 0, 0,5 и 1,0.

Все таблицы и графики построены для нормального и аварийного режимов работы опоры. Среди перечисленных материалов можно выделить 2 типа графиков (А и Б) и 2 типа таблиц (А и Б).

В графиках "А", построенных для промежуточных свободстоящих

1972г.

Установочные чертежи фундаментов под унифицированные стальные промежуточные опоры 35 ÷ 330 кВ

Указания по применению проекта

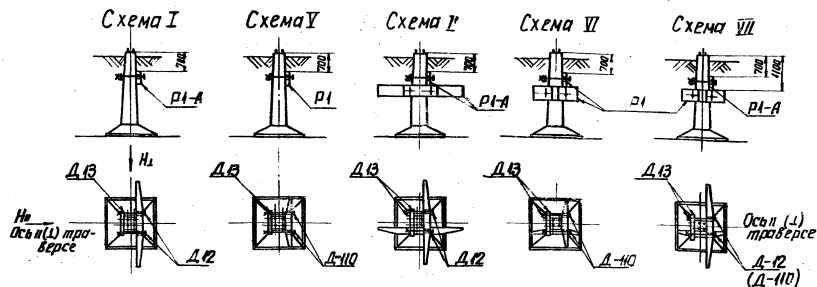
Типовой проект	Альбом	Лист
407-4-42	I	5

опор на листах 12-14, даны несущие способности фундаментов при вырывании  $[N_6]T$  в зависимости от базы опоры  $A(m)$  для фундаментов необводненных ( $c.p.=0$ ) - на листе 12, полуобводненных ( $c.p.=0.5$ ) - на листе 13 и обводненных ( $c.p.=1.0$ ) - на листе 14. В графиках "Б", построенных для фундаментов под промежуточные свободностоящие опоры (на листе 15) и промежуточно-угловые опоры (на листе 16), а также анкерных плит (на листе 17), даны кривые несущей способности фундаментов и плит при вырывании в зависимости от степени обводнения, меняющейся от 0 до 1. Для фундаментов ФК1 ÷ ФС2 (см. листы 15-16) дана совокупность кривых, каждая из которых соответствует той или иной базе опоры; для анкерных плит даны две кривые, соответствующие двум глубинам заложения плит - 2.5 и 3.0 м.

В таблицах "А", составленных для фундаментов под промежуточные свободностоящие опоры (на листах 12-14), промежуточно-угловые опоры (на листе 16) и стойки опор с оттяжками (на листе 17), даны несущие способности фундаментов при сжатии, определенные исходя из допускаемых сжимающих давлений на глубине 2.0 м  $[P_{2.0}] = 1.0 \text{ кг/см}^2$ ,  $1.5 \text{ кг/см}^2$ ,  $2.0 \text{ кг/см}^2$ ,  $3.0 \text{ кг/см}^2$ . При допускаемых давлениях, отличных от указанных, разрешается несущую способность фундаментов определять по интерполяции между соответствующими величинами, полученными по таблицам "А".

В таблицах "Б", составленных для промежуточных свободностоящих опор (на листах 12-14) и промежуточно-угловых опор (на листе 16), даны допускаемые в двух взаимно перпендикулярных направлениях горизонтальные нагрузки. В соответствующих графах приведены нагрузки на фундаменты без ригелей (1<sup>ая</sup> графа), и на фундаменты с ригелями, установленными по 5<sup>й</sup> схем (последующие графы).

Ниже приводятся эскизы возможных для фундаментов под промежуточные опоры 5<sup>й</sup> схем установки ригелей. Нумерация схем принята такой же, как в проекте "Установочные чертежи фундаментов под унифицированные стальные анкерно-угловые опоры, N 407-4-41", лист КС-7.



Для каждой схемы в числителе приведена допускаемая нормативная нагрузка в направлении установки верхнего ригеля или единственного ригеля, в знаменателе - допускаемая нагрузка в другом направлении.

Таблицы "Б" составлены для фундаментов необводненных (на листе 12 и верхние справа на листе 16), полуобводненных (на листе 13 и средние справа на листе 16), и обводненных (на листе 14 и нижние справа на листе 16).

При степенях обводнения, отличающихся от вышеперечисленных, разрешается допускаемые горизонтальные нагрузки определять по интерполяции между соответствующими величинами, полученными по таблице "Б".

В таблице "Б" для фундаментов под стойки опор с оттяжками (на листе 17) приведена только несущая способность фундамента без ригеля.

**II. Описание графиков для подбора (проверки) фундаментов по их прочности.**

Для подбора (проверки) фундаментов по их прочности построены:

1) Графики допустимых расчетных нагрузок, исходя из прочности стойки и анкерных болтов фундаментов — лист 18.

2) Графики допустимых расчетных нагрузок, исходя из прочности плиты подожжника — лист 19.

Графики на листе 18 представляют ломаные линии, ограничивающие области применения фундаментов в зависимости от величин вертикальных нагрузок  $N_B$  и  $N_C$  и равнодействующей горизонтальной нагрузки  $\Sigma H$ , [см. формулу (1) на данном листе].

На графике наклонными линиями ограничена несущая способность фундаментов, исходя из прочности стойки вертикальными — исходя из прочности анкерных болтов.

Для удобства пользования графики несущей способности фундаментов без ригелей и с ригелями приведены отдельно соответственно на верхнем и нижнем графиках.

Графики на листе 19 представляют совокупности двух наклонных линий, ограничивающих области применения фундаментов в зависимости от величин горизонтальной нагрузки  $\Sigma H_2$  [см. формулу (2) на данном листе] и вертикальных нагрузок вырывающей  $N_B$  (левая наклонная линия) и сжимающей  $N_C$  (правая наклонная линия).

Для удобства пользования графики несущей способности фундаментов без ригелей и с ригелями приведены отдельно соответственно на верхнем и нижнем графиках. Таблица несущей способности анкерных плит, исходя из их прочности, а также несущей способности

Уобразных анкерных болтов приведены в правом верхнем углу на листе 17.

Уобразных анкерных болтов приведены в правом верхнем углу на листе 17.

**III. Нагрузки на фундаменты.**

Подбор фундаментов по несущей способности основания производится на действие нормативных нагрузок. Рассматриваются нагрузки, возникающие в нормальном и аварийном режимах работы опоры. Таблица для записи нагрузок на фундаменты под промежуточные свободстоящие и промежуточно-угловые опоры и скзы, поясняющий направление действия этих нагрузок приводится ниже.

Режим работы опоры	Нагрузки на фундаменты							
	нормативные				расчетные			
	$N_B^H$	$N_C^H$	$H_1^H$	$H_2^H$	$N_B^R$	$N_C^R$	$H_1^R$	$H_2^R$
Нормальный								
Аварийный								

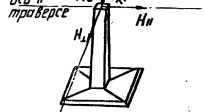


Таблица для записи нагрузок на фундаменты под промежуточные опоры с оттяжками и их расшифровка приводится ниже.

Режим работы опоры	Нагрузки на фундаменты										
	нормативные					расчетные					
	$N_C^H$	$N_B^H$	$R_A^H$	$R_B^H$	$R_C^H$	$N_C^R$	$N_B^R$	$R_A^R$	$R_B^R$	$R_C^R$	$T_{max}$
Нормальный											
Аварийный											

$N_C^H, N_B^H$  — соответственно нормативная и расчетная нагрузка на фундамент под стойку опоры.  
 $R_A^H, R_B^H, R_C^H, R_A^R, R_B^R, R_C^R$  — соответственно нормативное и расчетное усилие на анкерные плиты под оттяжки.  
 $T_{max}$  — максимальное расчетное усилие в одной из оттяжек.

**IV. Порядок подбора фундаментов по графикам и таблицам.**

1. Подбор фундаментов под промежуточную свободстоящую опору в грунтах, имеющих степень обводнения  $\sigma_{0.0} = 1.0; 0.5$  и  $0$ .

Дано:  $\sigma_{0.0} = 1.0, 0.5$  и  $0$ ;  $[R_2] = 1.0 \cdot [N_1] \cdot [N_2] \cdot [N_3] \cdot [N_4] \cdot [N_5] \cdot [N_6] \cdot [N_7] \cdot [N_8] \cdot [N_9] \cdot [N_{10}] \cdot [N_{11}] \cdot [N_{12}] \cdot [N_{13}] \cdot [N_{14}] \cdot [N_{15}] \cdot [N_{16}] \cdot [N_{17}] \cdot [N_{18}] \cdot [N_{19}] \cdot [N_{20}]$ .

Требуется подобрать фундаменты.

1) По графику "А" на листе 12, 13, или 14 подбирается фундамент в зависимости от заданных вырывающей нагрузки  $N_B^H$  и базы  $A$ .

2) По таблице "А" на листе 12, 13, или 14 проверяется обеспечена ли несущая способность выбранного фундамента при заданной сжимающей нагрузке  $N_C^H$  и  $[R_2]$ .

3) По таблице "Б" на листе 12, 13, или 14 проверяется выбранный фундамент на действие горизонтальных нагрузок двух взаимноперпендикулярных направлений  $H_1^H$  и  $H_2^H$ . Если несущая способность фундамента без ригелей (в графе (таблицы "Б") не обеспечивает восприятие хотя бы одной из действующих на фундамент горизонтальных нагрузок ( $H_1^H$  или  $H_2^H$ ), то выбирается или другой, более мощный фундамент, или выбирается соответствующая схема установки ригелей, воспринимающих заданные нагрузки (схемы смотри на листе 6).

4) По графику на листе 18 проверяется, обеспечена ли прочность стойки и анкерных болтов выбранного фундамента при действии комбинации  $N_B$ ,  $\Sigma H$ , и  $N_C$ ,  $\Sigma H$ ; где  $\Sigma H$  — равнодействующая горизонтальных нагрузок;

$$\Sigma H = \sqrt{H_1^2 + H_2^2} + \Delta H = \sqrt{H_1^2 + H_2^2} + 0.0436 N. \quad (1)$$

Прочность стойки считается обеспеченной, если точки с координатами  $N_B$ ,  $\Sigma H$ , и  $N_C$ ,  $\Sigma H$ , лежат на графике внутри области, ограниченной ломаной линией, соответствующей выбранному фундаменту.

Если фундамент устанавливается без ригелей, то проверка прочности стойки производится по верхнему графику; если на фундаменте установлены ригели — по нижнему графику.

5) По графику на листе 19 проверяется обеспечена ли прочность плиты выбранного фундамента при действии комбинаций  $N_B$ ,  $\Sigma H_2$  и  $N_C$ ,  $\Sigma H_2$ ; где

$$\Sigma H_2 = N_{max} \cdot \Delta H = N_{max} + 0.0436 N. \quad (2)$$

Здесь  $N_{max}$  — одна из горизонтальных нагрузок  $H_1$  или  $H_2$  (максимальная). Прочность плиты считается обеспеченной, если точки с координатами  $N_B$ ,  $\Sigma H_2$  и  $N_C$ ,  $\Sigma H_2$  лежат ниже наклонных линий, отвечающих выбранному фундаменту и расположенных на графике соответственно в левой и правой его частях.

Если фундамент устанавливается без ригелей, то проверка прочности плиты производится по верхнему графику, если на фундаменте установлены ригели — по нижнему графику.

Сборник-задание к учебнику "Основы проектирования опор ЛЭП" г. Ленинград

2. Подбор фундаментов под промежуточные свободные стоящие опоры в грунтах, имеющих произвольную степень обводнения.

Дано: произвольная с.о.  $a$ ,  $0,5$  и  $0$ ,  $[R_{20}] = 1,0 \text{ КГ/СМ}^2; 1,5 \text{ КГ/СМ}^2; 2,0 \text{ КГ/СМ}^2$  или  $3,0 \text{ КГ/СМ}^2$ ,  $N$ ,  $N^{\#}$ ,  $N_c$ ,  $N_c^{\#}$ ,  $N_1$ ,  $N_1^{\#}$ ,  $N_2$ ,  $N_2^{\#}$ ,  $N_3$ ,  $N_3^{\#}$ , база опоры ( $M$ ). Требуется подобрать фундаменты.

1) По графику "Б" на листе 15 подбирается фундамент в зависимости от заданных вырывающей и нагрузки  $N^{\#}$  с.о. и  $A$ . Для этого на одном из графиков листа находят точку с координатами  $N^{\#}$  и с.о. Выбирают наименьший из фундаментов, кривая заданной базы  $A$  которого проходит над и справа от этой точки.

**Замечание.** Кроме описанного способа подбора фундаментов по графику на листе 15 обратным ходом может быть определена высота, на которую нужно приподнять заданный фундамент (при условии устройства соответствующего обвалования-банкетки), чтобы его несущая способность при вырывании была обеспечена. Для этого из точки  $N^{\#}$  на оси абсцисс графика восстанавливается перпендикуляр до пересечения с кривой, соответствующей заданному фундаменту при заданной базе опоры  $A$ . Из полученной на кривой точки проводится горизонталь до пересечения с осью с.о. В результате получим ту степень обводнения с.о., при которой заданный фундамент воспринимает заданную вырывающую нагрузку  $N^{\#}$ . Например. Задана нагрузка  $N^{\#}$ , степень обводнения с.о. =  $1,0$ , глубина заложения заданного фундамента  $h = 3,0 \text{ м}$ . В результате описанного выше построения получена степень обводнения с.о. =  $0,87$ . Это означает, что для того, чтобы заданный фундамент воспринимал заданную нагрузку  $N^{\#}$ , его нужно приподнять на величину  $\Delta h = \frac{h(s.o. - 0,87)}{s.o.} = \frac{3,0(1,0 - 0,87)}{1,0} \approx 0,4 \text{ м}$ .

2) По таблице "А" на листе 12,13 или 14 проверяется обеспечена ли несущая способность выбранного фундамента при заданных сжимающей нагрузке  $N^{\#}$  и  $[R_{20}]$ .

3) Проверка выбранных фундаментов на действие заданных горизонтальных нагрузок производится аналогично изложенному выше в первом случае задания исходных данных; при этом проверяется принятый фундамент или выбирается схема установки ригелей по таблицам для обводнений большего и меньшего заданного.

**Например.** При заданной с.о. =  $0,37$  расчет производится по таблицам для грунтов необводненной (с.о. =  $0$ ) и полуобводненной (с.о. =  $0,5$ ).

Окончательно несущая способность фундаментов (ригелями или без ригелей) определяется по линейной интерполяции между приведенными найденными по таблицам значениями несущей способности для большего и меньшего обводнений.

**Например.** Пусть несущая способность фундамента при с.о. =  $0$  равна  $[N_2]$ , а при с.о. =  $0,5$  равна  $[N_{0,5}]$ . Тогда при обводнении с.о. =  $0,37$  несущая способность

3. Подбор фундаментов под промежуточно-угловые опоры

Дано: произвольная с.о.,  $[R_{20}] = 1,0 \text{ КГ/СМ}^2; 1,5 \text{ КГ/СМ}^2; 2,0 \text{ КГ/СМ}^2; 3,0 \text{ КГ/СМ}^2$ ,  $N$ ,  $N^{\#}$ ,  $N_c$ ,  $N_c^{\#}$ ,  $N_1$ ,  $N_1^{\#}$ ,  $N_2$ ,  $N_2^{\#}$ , база опоры ( $M$ ). Требуется подобрать фундамент.

1) По графику "Б" на листе 16 подбирается фундамент в зависимости от заданных вырывающей нагрузки  $N^{\#}$ , с.о. и  $A$ . Для этого на одном из графиков находят точку с координатами  $N^{\#}$  и с.о. Выбирают меньший из фундаментов, кривая заданной базы которого проходит над и справа от этой точки.

**Замечание.** Кроме описанного способа подбора вырываемого фундаментов по графику "Б" на листе 16 обратным ходом может быть определена высота, на которую нужно приподнять заданный фундамент (при условии устройства обвалования) чтобы его несущая способность в грунте была обеспечена (подробнее см. предыдущий случай подбора фундаментов под промежуточную свободную стоящую опору)

2) По таблице "А" на листе 16 проверяется выбранный фундамент при заданных  $N^{\#}$  и  $[R_{20}]$ .

**Замечание.** В целях экономии материала в некоторых случаях (например, для опоры ПУС ИВ-1) может быть выбран по тем же таблицам "А" под сжатую ногу опоры меньший фундамент, чем под вырываемую. В этом случае обязательно проверка этого фундамента (выбранного по сжатия) на вырывающие нагрузки, возникающие при действии ветра в направлении, обратном тяжению проводов от угла поворота ВЛ, в том числе и при "косом ветре".

3) Проверка выбранных фундаментов на действие горизонтальных нагрузок производится аналогично изложенному выше в предыдущем случае подбора фундаментов под промежуточную свободную стоящую опору.

4) Проверка прочности стоек и анкерных болтов, а также плит фундаментов, производится по графикам на листах 17 аналогично изложенному выше в предыдущем случае подбора фундаментов под промежуточную свободную стоящую опору.

4. Подбор анкерных плит и фундаментов под промежуточную опору с оттяжками.

Дано: произвольная с.о.,  $[R_{20}] = 1,0 \text{ КГ/СМ}^2; 1,5 \text{ КГ/СМ}^2; 2,0 \text{ КГ/СМ}^2; 3,0 \text{ КГ/СМ}^2$ ,  $N_c$ ,  $N_c^{\#}$ ,  $N_1$ ,  $N_1^{\#}$ ,  $R$ ,  $R^{\#}$ ,  $R$  - максимальная из соответственно расчетных и нормативных вырывающих нагрузок, действующих на плиты; глубина заложения анкерных плит  $h$ . Требуется подобрать анкерные плиты, "U" образные болты, фундамент.

1) По графику "А" на листе 17 подбираются анкерные плиты в зависимости от заданных  $R^{\#}$ ,  $h$  и с.о.

2) По таблицам на листе 17, расположенным вверху и справа, проверяется проч-

1972г

Установочные чертежи фундаментов под унифицированные стальные промежуточные опоры 35-330хб

Указания по применению проекта

Таблабы проект Альбом Лист  
407-4-42 I 8

ность плит и, U образных балтов — заданных расчетных нагрузках  $R_{\text{нТ}}$ . Если несущая способность плит или анкеровых болтов не обеспечена, то принимаются другие, более мощные конструкции.

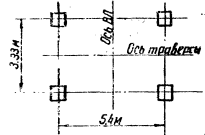
- 3) По таблице „А“ на листе 12 проверяется фундамент под стойку опоры в зависимости от заданных  $N_c^{\text{н}}$  и  $[R_{2.0}]$ .
- 4) По таблице „Б“ на этом же листе проверяется выбранный фундамент на действие горизонтальной нагрузки  $H^{\text{н}}$  при заданной  $C.O.$  Если несущая способность фундамента не обеспечена, то выбирается другой, более мощный фундамент.
- 5) Проверка прочности стойки выбранного фундамента производится по верхнему графику на листе 18. Если точка с координатами  $N_c = N$  и  $\Sigma H_i = H + 0.0436 N$  лежит на графике ниже линии, соответствующей выбранному фундаменту, то несущая способность стойки обеспечена.
- 6) Проверка прочности плиты выбранного фундамента производится по верхнему графику на листе 19. Если точка с координатами  $N_c = N$  и  $\Sigma H_2 = H + 0.0436 N$  лежит на графике ниже линии, соответствующей выбранному фундаменту, то несущая способность плиты обеспечена.

**Б. Примеры подбора фундаментов.**

**Пример 1**

Исходные данные: Опора П220-2, база опоры  $A = 3.33 \text{ м}$ , провод АСС-40, IV р.г. Грунт полностью обводненный,  $C.O. = 1.0$ , характеристики грунта соответствуют принятым в настоящем проекте  $[R_{2.0}] = 1.0 \text{ кг/см}^2$

Нагрузки на фундаменты приведены ниже в таблице (в тоннах).



Режим работы опоры	Нормативные нагрузки				Расчетные нагрузки			
	$N_6^{\text{н}}$	$N_c^{\text{н}}$	$H_1^{\text{н}}$	$H_2^{\text{н}}$	$N_6$	$N_c$	$H_1$	$H_2$
Нормальный	18.3	23.9	1.9	1.1	28.4	34.1	2.7	1.6
Аварийный	6.6	12.1	1.6	1.2	6.3	12.7	1.7	1.2

Требуется подобрать фундаменты

- 1) По графику „А“ на листе 14 при заданных  $N_6^{\text{н}} = 18.3 \text{ т}$ ,  $A = 3.33 \text{ м}$ ,  $C.O. = 1.0$ , подбирается фундамент Ф5, для которого при нормальном режиме работы  $[N_6^{\text{н}}] = 19.9 \text{ т} > 18.3 \text{ т}$ .
- 2) По таблице „А“ на листе 14 проверяется, обеспечена ли несущая способность выбранного фундамента при заданных  $N_c^{\text{н}} = 23.9 \text{ т}$  и  $[R_{2.0}] = 1.0 \text{ кг/см}^2$ .  $[N_c^{\text{н}}] = 45.8 \text{ т} > 23.9 \text{ т}$ , значит несущая способность фундамента обеспечена.
- 3) По таблице „Б“ на том же листе проверяется выбранный фундамент на действие горизонтальных нагрузок  $H_1^{\text{н}} = 1.9$ , и  $H_2^{\text{н}} = 1.1$ . Несущая способность фундамента без ригелей

в нормальном режиме равна  $[H^{\text{н}}] = 1.8 \text{ т} < 1.9 \text{ т}$ . Принимаем 5<sup>ч</sup> схему установки ригелей, при которой в нормальном режиме

$$[H^{\text{н}}] = 2.6 \text{ т} > 1.9 \text{ т}$$

$$[H^{\text{н}}] = 1.8 \text{ т} > 1.1 \text{ т}$$

- 4) По нижнему графику на листе 18 проверяется прочность стойки и анкеровых болтов выбранного фундамента. Рассматриваются комбинации нагрузок:

$$N_6 = 28.4 \text{ т}, \Sigma H_1 = \sqrt{2.7^2 + 1.6^2} + 0.0436 \cdot 28.4 = 4.4 \text{ т} \text{ и } N_c = 34.1 \text{ т}, \Sigma H_2 = \sqrt{2.7^2 + 1.6^2} + 0.0436 \cdot 34.1 = 4.6 \text{ т}$$

Точки с координатами  $N_6 = 28.4 \text{ т}$ ,  $\Sigma H_1 = 4.4 \text{ т}$  и  $N_c = 34.1 \text{ т}$ ,  $\Sigma H_2 = 4.6 \text{ т}$  лежат на графике внутри области, ограниченной ломаной линией, соответствующей фундаменту Ф5, значит прочность стойки и анкеровых болтов обеспечена.

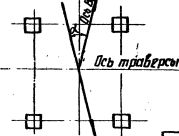
- 5) По нижнему графику на листе 19 проверяется прочность плит выбранного фундамента. Рассматриваются 2 комбинации нагрузок:

$$N_6 = 28.4 \text{ т}, \Sigma H_2 = 2.7 + 0.0436 \cdot 28.4 = 3.9 \text{ т} \text{ и } N_c = 34.1 \text{ т}, \Sigma H_2 = 2.7 + 0.0436 \cdot 34.1 = 4.2 \text{ т}$$

Точки с координатами  $N_6 = 28.4 \text{ т}$ ,  $\Sigma H_2 = 3.9 \text{ т}$  и  $N_c = 34.1 \text{ т}$ ,  $\Sigma H_2 = 4.2 \text{ т}$  лежат ниже наклонных линий, отвечающих фундаменту Ф5, значит несущая способность плиты обеспечена.

**Пример 2**

Исходные данные: опора ПУС 220-1; база опоры  $A = 4.55 \text{ м}$ , провод АСО-300, III-IV р.г,  $\alpha = 10^\circ$ , без разности тяжения. Глубина заложения фундамента  $h = 3.0 \text{ м}$ . Уровень грунтовых вод  $h_2 = 2.1 \text{ м}$ ,  $C.O. = \frac{3.0 - 2.1}{3.0} = 0.3$ . Характеристики грунта соответствуют принятым в настоящем проекте  $[R_{2.0}] = 1.0 \text{ кг/см}^2$



Нагрузки на фундаменты приведены ниже в таблице (в тоннах).

Режим работы опоры	Нормативные нагрузки				Расчетные нагрузки			
	$N_6^{\text{н}}$	$N_c^{\text{н}}$	$H_1^{\text{н}}$	$H_2^{\text{н}}$	$N_6$	$N_c$	$H_1$	$H_2$
Нормальный	16.7	20.8	1.5	1.0	25.2	29.7	2.3	1.7
Аварийный	2.5	6.6	0.8	1.0	2.6	7.0	0.9	1.0

- 1) По графику „Б“ на листе 16 при заданных  $N_6^{\text{н}} = 16.7 \text{ т}$ ,  $A = 4.55 \text{ м}$ ,  $C.O. = 0.3$  подбирается фундамент Ф2-А, для которого при нормальном режиме работы  $[N_6^{\text{н}}] = 17 \text{ т} > 16.7 \text{ т}$
- 2) По таблице „А“ на том же листе проверяется, обеспечена ли несущая способность выбранного фундамента при заданных  $N_c^{\text{н}} = 20.8 \text{ т}$  и  $[R_{2.0}] = 1.0 \text{ кг/см}^2$ .  $[N_c^{\text{н}}] = 24.4 \text{ т} > 20.8 \text{ т}$ , значит несущая способность фундамента обеспечена.
- 3) По таблице „Б“ на том же листе проверяется выбранный фундамент на действие заданных горизонтальных нагрузок:

С.Ворож. Электроснабжение. 1972г. С. 10

в нормальном режиме  $N_1^H = 1,5T$ ,  $N_1^A = 1,0T$ ;  
 в аварийном режиме  $N_1^H = 0,8T$ ,  $N_1^A = 1,0T$ .  
 Выбранный фундамент без ригеля при степени обводнения  $C.O. = 0,5 > \text{заданной } C.O. = 0,3$  имеет несущую способность:

в нормальном режиме  $[N^H] = 1,8T > 1,5T$   
 в аварийном режиме  $[N^A] = 2,0T > 0,8T$ , значит несущая способность фундамента при действии горизонтальных нагрузок обеспечена.

4) По верхнему графику на листе 18 проверяется прочность стойки и анкерных болтов выбранного фундамента.

Рассматриваются две комбинации нагрузок:

$N_B = 25,2T$ ,  $\Sigma H_1 = \sqrt{2,3^2 + 1,7^2} + 0,0436 \cdot 25,2 = 4,0T$  и  
 $N_C = 29,7T$ ,  $\Sigma H_1 = \sqrt{2,3^2 + 1,7^2} + 0,0436 \cdot 29,7 = 4,2T$

Точки с координатами  $N_B = 25,2T$ ,  $\Sigma H_1 = 4,0T$  и  $N_C = 29,7T$ ,  $\Sigma H_1 = 4,2T$  лежат на графике ниже области, ограниченной ломаной линией, соответствующей фундаменту Ф2-А; значит прочность стойки и анкерных болтов обеспечена.

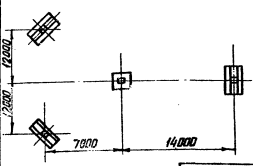
5) По верхнему графику на листе 19 проверяется прочность плит выбранного фундамента.

Рассматриваются две комбинации нагрузок:

$N_B = 25,2T$ ,  $\Sigma H_2 = 2,3 + 0,0436 \cdot 25,2 = 3,4T$  и  
 $N_C = 29,7T$ ,  $\Sigma H_2 = 2,3 + 0,0436 \cdot 29,7 = 3,6T$

Точки с координатами  $N_B = 25,2T$ ,  $\Sigma H_2 = 3,4T$  и  $N_C = 29,7T$ ,  $\Sigma H_2 = 3,6T$  лежат ниже наклонных линий, соответствующих фундаменту Ф2-А, значит несущая способность плит обеспечена.

**Пример 3**



Исходные данные: опора П220-1, провод АСО-400, III-IV р.г. Уровень грунтовых вод на отметке -1,00м, таким образом степень обводнения грунта C.O. равна: для плит с глубиной заложения 2,5 м  $C.O. = \frac{2,5-1,0}{2,5} = 0,6$ ; для плит с глубиной заложения 3,0 м  $C.O. = \frac{3,0-1,0}{3,0} = 0,67$ ;  $[R_{20}] = 1,5 \text{ кг/см}^2$ . Нагрузки приведены ниже в таблице (6Т):

Режим работы опоры	Нормативные нагрузки					Расчетные нагрузки					T макс
	N <sup>H</sup>	H <sup>H</sup>	R <sub>A</sub> <sup>H</sup>	R <sub>B</sub> <sup>H</sup>	R <sub>C</sub> <sup>H</sup>	N	H	R <sub>A</sub>	R <sub>B</sub>	R <sub>C</sub>	
Нормальный	28,2	0,9	14,2	14,2	7,4	50,8	1,7	21,7	21,7	11,9	14,0
Аварийный	22,7	0,3	3,9	3,9	9,1	28,6	0,4	3,4	3,4	9,2	

1) По графику "Б" на листе 17 подбираются анкерные плиты ПА2-1, для которых при глубине заложения 2,5 м и C.O. = 0,6 в нормальном режиме  $[R^H] = 14,3T \approx 14,2T$  в аварийном режиме  $[R^A] = 16,7T > 9,1T$

2) По таблице на том же листе проверяется прочность выбранных плит: т.к.  $[R^H] = 32,0T > 21,7T$ , то прочность плит обеспечена.

3) По таблице на том же листе выбираем "У" образный болт А1-1, рассчитанный на глубину заложения плиты 2,5 м и для которого  $[T] = 17,4T > 14,0T$

4) По таблице "А" на листе 17 подбирается под стойку опоры фундамент Ф2-А, для которого в нормальном режиме  $[N^H] = 27,0T \approx 28,2T$  в аварийном режиме  $[N^A] = 34,7T > 22,7T$

В связи с тем, что нагрузка на фундамент на  $\frac{28,2-27}{27} \cdot 100\% \approx 4\%$  превышает его несущую способность, выполнение под ним щебеночной подготовки, перераспределяющей сжимающую нагрузку на большую площадь, обязательно.

5) По таблице "Б" на том же листе 17 определяется, что выбранный фундамент Ф2-А воспринимает действующую на него горизонтальную нагрузку, т.е. в нормальном режиме работы  $[H^H] = 1,1T > H^H = 0,9T$

6) По верхнему графику на листе 18 проверяется прочность стойки выбранного фундамента. Точка с координатами  $N_C = 30,3T$  и  $\Sigma H_1 = 1,7 + 0,0436 \cdot 30,3 = 3,9T$  лежит на графике ниже линии, соответствующей фундаменту Ф2-0, значит прочность его стойки обеспечена.

7) По верхнему графику на листе 19 проверяется прочность плиты выбранного фундамента. Точка с координатами  $N_C = 30,3T$  и  $\Sigma H_2 = 3,9T$  лежит ниже линии, соответствующей фундаменту Ф2-0, значит прочность его плиты обеспечена.

**В. Общие указания по разработке и составлению установочных чертежей.**

Установочные чертежи фундаментов под унифицированные стальные промежуточные опоры разрабатывают исходя из нагрузок, приведенных в проектах инв. № 3078ТМ-ТН, 3079ТМ-Т7, 3080ТМ-ТЮ, 3081ТМ-Т8 Энергосетьпроекта, для грунтов, данные о которых приведены на листе 3 пояснительной записки.

На чертежах не приведены объемы земляных, гидроизоляционных работ, категория грунта, работ по устройству шпунтовых ограждений, водоотливу и т.д. Эти данные должны быть вписаны в таблицы разработанных типовых чертежей при их применении под конкретную опору и определены исходя из конкретных характеристик грунта (начинавания, категории, наличия болота и т.д.), способа его разработки и агрессивности среды на пикете.

1972 Установочные чертежи фундаментов под унифицированные стальные промежуточные опоры 33-330кб

Указания по применению проекта

Типовой проект Альбом Лист 407-4-42 I 10

Г. Ленинград



Для удобства пользования установочными чертежами в проекте приведена свободная ведомость количества фундаментных конструкций, потребных для закрепления опор в различных грунтах и номера листов соответствующих установочных чертежей.

Если требуется составить установочный чертёж фундаментов под промежуточные опоры при исходных данных о нагрузках и грунтах, отличающихся от заложенных в проекте (грунт и жест обводнение, отличное от 0, 0,5 и 1, подвешивается иной правдой и т.д.), то следует подобрать фундаменты согласно указаниям пункта „Б“ настоящего раздела (см. лист 3) и затем разработать установочные чертежи, рассматривая чертежи, приведенные в проекте, как образцы и учитывая данные настоящего пункта „Указания“.

Таким же образом следует поступить и при разработке установочных чертежей фундаментов под промежуточно-уловые опоры, для которых в настоящем проекте приведены только образцы установочных чертежей.

При разработке установочных чертежей в ряде случаев следует произвести технико-экономическое сравнение вариантов установки меньших фундаментов с обвалованием (банкеткой) и и больших при нормальной глубине заложения (без банкетки). Глубину заложения фундаментов с банкеткой не рекомендуется принимать меньше 1,5 м.

На установочных чертежах фундаментов должны быть оговорены в примечаниях все особенности принятого решения и производства работ, при этом особое внимание должно быть обращено на следующее:

1. Все работы, связанные с устройством фундаментов (рытье котлованов, установка фундаментов, обратная засыпка и т.д.) должны производиться в строгом соответствии с указаниями раздела 10 СНиП III-ИБ-67.
2. Установка фундаментов должна производиться в осушенном котловане. Осушка производится путем откачивания воды из приямка, расположенного вне контура подмазников.
3. В обводненных грунтах фундаменты должны устанавливаться на щебеночную подготовку толщиной 10 см.
4. Фундаменты, устанавливаемые в грунте с агрессивной средой, должны быть защищены гидроизоляцией. Агрессивность среды по отношению к бетону устанавливается в процессе изысканий трассы ВЛ на основании результатов химического анализа, правдивых согласно требованиям СН 249-63\* и СН 262-67.
5. Установка ригелей (их привязка и ориентация относительно осей опоры) должна производиться в строгом соответствии с установочным чертежом.
6. После установки и выверки фундаментов производится обратная засыпка котлованов грунтам слоями 25-30 см с тщательным уплотнением каждого слоя до объемного веса не менее 1,6 т/м<sup>3</sup> и контроле влажности грунта. Грунт засыпки должен удовлетворять требованиям СНиП III-Б.1-71.

7. Поверхность насыпных банкетов следует закреплять посевом многолетних трав.
8. Запрещается применять для обратной засыпки и устройства банкетов дерн, торф, ил, растительные, иловые и другие грунты с presence органических веществ.
9. При подъеме опоры (стайки опоры с оттяжками) на фундаменты необходимо предусмотреть установку упоров, полностью воспринимающих горизонтальные монтажные усилия.
10. После установки опоры на фундаменты шпильки анкерных болтов приварить к плите башмака опоры.

Установка фундаментов под промежуточные свободностоящие опоры

База опор		База анкеров и болтов	Тип фундамента	Размеры		Глубина заложения	
А	Б			а	б	без банкетки h	с банкеткой Hmin
1.8	1.8	200	ФК1-2 Ф1-2	1200	1200	2000	—
2.5	2.5						
2.8	2.8						
2.9	2.9						
3.2	3.2						
1.5	1.5						
2.4	2.4	200	Ф2-2 Ф3-2 Ф4-2 Ф5-2	1500	1500	2500	—
1.8	1.8						
2.5	2.5						
2.8	2.8						
2.9	2.9						
3.2	3.2						
1.5	1.5						
2.4	2.4						
4.42	2.836						
4.826	3.04						
4.82	3.056	250	Ф2-А Ф6-А ФС1-4 ФС2-4	1800	1800	3000	/—
5.0	3.13						
5.58	3.424						
5.4	3.334						
5.97	3.622						
5.42	3.856						
5.17	3.387						
5.328	3.460						
5.75	3.683						
5.97	3.622						
6.0	3.686						
6.334	3.984						

Фундаменты под промежуточные опоры в необводненном грунте.  
 Нормальный режим.  
 Допускаемые нормативные нагрузки на фундаменты (в тоннах).

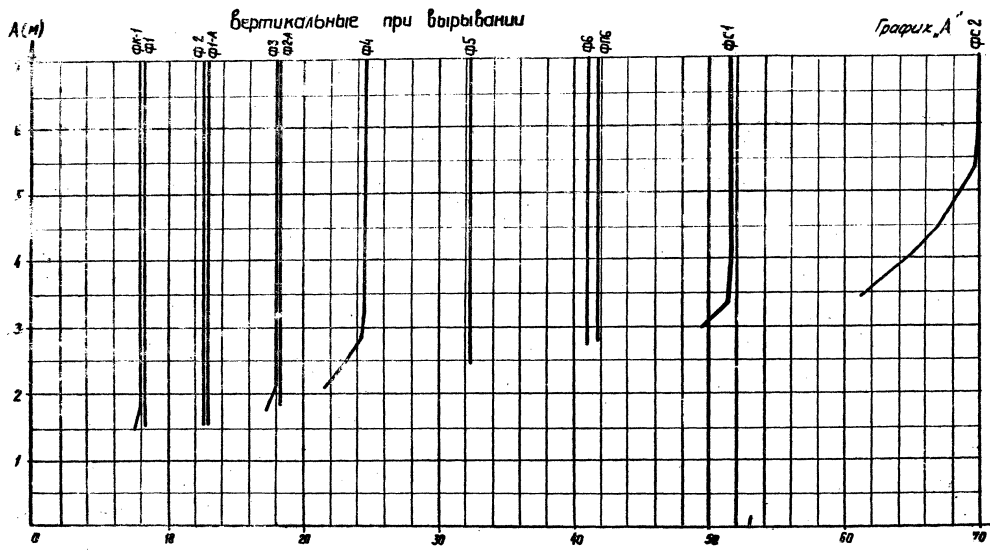


Таблица „А“

Допускаемая нагрузка на фундаменты	Р <sub>до</sub> = 1,0 т/м <sup>2</sup>	Р <sub>до</sub> = 1,5 т/м <sup>2</sup>	Р <sub>до</sub> = 2,0 т/м <sup>2</sup>	Р <sub>до</sub> = 3,0 т/м <sup>2</sup>
ФК1	8,9	16,2	23,9	38,0
Ф1	9,6	16,9	24,5	38,6
Ф2	15,5	27,0	38,7	61,6
Ф3	22,8	39,7	56,6	85,1
Ф4	32,2	55,7	78,9	125,3
Ф5	45,8	76,5	107,5	169,4
Ф6	60,1	99,2	139,5	220,0
ФК6	74,2	114,2	154,2	233,7
ФК1	78,4	120,4	161,5	234,4
ФК2	106,3	172,8	232,2	378,3
Ф1-А	16,6	28,1	39,8	63,1
Ф2-А	24,4	41,2	58,1	101,6

Горизонтальные

Таблица „Б“

Шифр Ф-та	Без риг.	Схемы установки ригелей				
		Сх.1	Сх.2	Сх.5	Сх.6	Сх.7
ФК1	1,0	3,0	2,2	2,2	—	—
		4,0	2,4	1,0	1,8	—
Ф1	1,8	4,1	4,3	3,1	3,2	4,1
		1,8	4,3	1,8	3,2	3,2
Ф2	2,0	4,3	4,7	3,3	4,3	4,3
		2,0	4,7	2,0	3,4	3,4
Ф3	2,0	4,4	4,8	3,3	4,4	4,4
		2,0	4,8	2,0	3,5	3,5
Ф4	2,0	4,4	4,8	3,3	4,4	4,4
		2,0	4,8	2,0	3,5	3,5
Ф5	3,3	5,8	6,5	4,7	5,8	5,8
		3,3	6,5	3,3	5,0	5,0
Ф6	3,5	6,0	6,7	4,8	6,0	6,0
		3,5	6,7	3,5	5,2	5,1
ФК6	11,8	14,7	15,8	13,3	14,0	14,7
		11,8	15,8	11,8	14,0	13,9
ФК1	3,1	5,6	6,3	4,5	5,6	5,6
		3,1	6,3	3,1	4,8	4,8
ФК2	3,1	5,7	6,3	4,5	5,7	5,7
		3,1	6,3	3,1	4,9	4,9
Ф1-А	3,1	5,6	6,3	4,4	5,6	5,6
		3,1	6,1	3,1	4,8	4,8
Ф2-А	3,1	5,6	6,3	4,4	5,6	5,6
		3,1	6,3	3,1	4,8	4,8

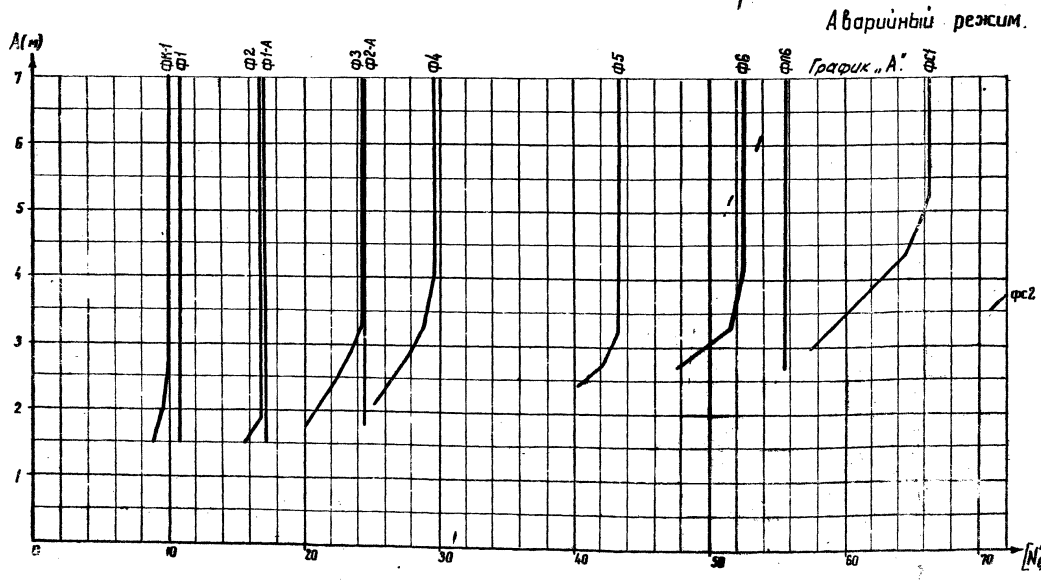


Таблица „А“

Допускаемая нагрузка на фундаменты	Р <sub>до</sub> = 1,0 т/м <sup>2</sup>	Р <sub>до</sub> = 1,5 т/м <sup>2</sup>	Р <sub>до</sub> = 2,0 т/м <sup>2</sup>	Р <sub>до</sub> = 3,0 т/м <sup>2</sup>
ФК1	11,8	21,2	28,3	46,7
Ф1	12,8	21,6	30,9	47,9
Ф2	20,6	34,7	48,6	74,4
Ф3	31,6	50,6	70,8	104,6
Ф4	42,9	71,0	98,8	154,8
Ф5	61,4	98,5	135,6	209,5
Ф6	80,5	128,0	176,0	271,0
ФК6	102,3	154,2	198,2	293,2
ФК1	105,4	166,4	228,4	351,4
ФК2	139,3	222,3	304,3	467,3
Ф1-А	22,5	36,3	50,3	78,5
Ф2-А	33,0	53,1	73,6	113,6

Таблица „Б“

Шифр Ф-та	Без риг.	Схемы установки ригелей				
		Сх.1	Сх.2	Сх.5	Сх.6	Сх.7
ФК1	1,2	0,5	2,5	2,5	—	—
		1,2	2,8	1,2	2,1	—
Ф1	2,1	4,8	5,0	3,6	4,8	4,8
		2,1	5,0	2,1	3,7	3,7
Ф2	2,3	5,0	5,4	3,8	5,0	5,0
		2,3	5,4	2,3	3,9	4,0
Ф3	2,3	5,0	5,5	3,8	5,0	5,0
		2,3	5,5	2,3	4,0	4,0
Ф4	2,3	5,1	5,6	3,8	5,1	5,1
		2,3	5,6	2,3	4,0	4,0
Ф5	3,8	6,7	7,5	5,4	6,7	6,7
		3,8	7,5	3,8	5,8	5,8
Ф6	4,1	6,9	7,7	5,6	6,9	6,9
		4,1	7,7	4,1	6,0	5,9
ФК6	13,6	16,9	18,2	15,4	16,9	16,9
		13,6	18,2	13,6	16,1	16,0
ФК1	3,6	6,5	7,3	5,1	6,5	6,5
		3,6	7,3	3,6	5,5	5,5
ФК2	3,6	6,5	7,3	5,2	6,5	6,5
		3,6	7,3	3,6	5,6	5,6
Ф1-А	3,8	6,7	7,5	5,3	6,7	6,7
		3,8	7,5	3,8	5,7	5,7
Ф2-А	3,8	6,7	7,5	5,4	6,7	6,7
		3,8	7,5	3,8	5,7	5,7

Примечание: В таблицах „Б“ в числителе даны допускаемые нагрузки в нормальном режиме, в знаменателе — в аварийном режиме.

Проект № 1-77  
 Курдюков  
 А. Сели  
 Нов. ВТН  
 Т. Шевченко  
 М. Шенк пр  
 С. Соколов  
 Утверждено: 1972 г.  
 Лабор. Строительное отделение  
 г. Ленинград

Фундаменты под промежуточные аппараты в полубводном грунте  
 Нормальный режим  
 Допускаемые нормативные нагрузки на фундаменты (в тоннах)

вертикальные при вырывании

вертикальные при сжатии

Горизонтальные

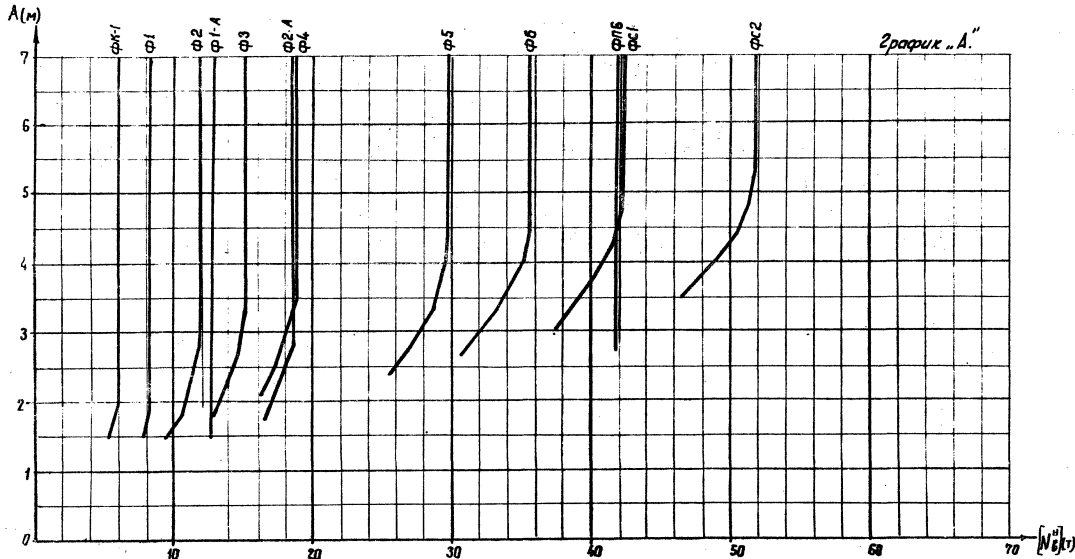


Таблица А.1

Допускаем. нагрузка на фундаменты	Р <sub>вн</sub> = 1,0 т/м <sup>2</sup>	Р <sub>вн</sub> = 1,5 т/м <sup>2</sup>	Р <sub>вн</sub> = 2,0 т/м <sup>2</sup>	Р <sub>вн</sub> = 3,0 т/м <sup>2</sup>
ФК1	8,9	16,2	23,9	38,0
Ф1	9,6	16,9	24,5	38,6
Ф2	15,5	27,0	38,7	61,6
Ф3	22,8	39,7	56,6	85,1
Ф4	32,2	55,7	78,9	125,3
Ф5	45,8	76,5	107,5	169,4
Ф6	60,1	99,2	139,5	220,0
ФП6	74,2	114,2	154,2	233,7
ФС1	78,4	120,4	161,5	234,4
ФС2	106,3	172,8	242,3	378,3
Ф1-А	16,6	28,1	39,8	63,1
Ф2-А	24,4	41,2	58,1	101,6

Таблица Б.1

Ширр ф-та	без рие.	Схемы установки ригелей				
		Сх1	Сх2	Сх5	Сх6	Сх7
ФК1	0,8	2,3 / 0,8	2,3 / 1,8	1,6 / 0,8	1,6 / 1,4	—
Ф1	1,3	3,1 / 1,3	3,1 / 3,2	2,3 / 1,3	2,3 / 2,4	3,1 / 2,2
Ф2	1,5	3,3 / 1,5	3,3 / 3,5	2,5 / 1,5	2,5 / 2,6	3,3 / 2,6
Ф3	1,5	3,3 / 1,5	3,3 / 3,6	2,5 / 1,5	2,5 / 2,6	3,3 / 2,6
Ф4	1,5	3,3 / 1,5	3,3 / 3,6	2,5 / 1,5	2,5 / 2,6	3,3 / 2,6
Ф5	2,4	4,3 / 2,4	4,3 / 4,9	3,4 / 2,4	3,4 / 3,7	4,3 / 3,7
Ф6	2,6	4,5 / 2,6	4,5 / 5,0	3,6 / 2,6	3,6 / 3,8	4,5 / 3,8
ФП6	8,5	10,6 / 8,5	10,6 / 11,5	9,6 / 8,5	9,6 / 10,1	10,6 / 10,0
ФС1	2,2	4,2 / 2,2	4,2 / 4,7	3,3 / 2,2	3,3 / 3,6	4,2 / 3,5
ФС2	2,3	4,2 / 2,3	4,2 / 4,7	3,3 / 2,3	3,3 / 3,6	4,2 / 3,6
Ф1-А	2,3	4,2 / 2,3	4,2 / 4,6	3,3 / 2,3	3,3 / 3,5	4,2 / 3,5
Ф2-А	2,3	4,2 / 2,3	4,2 / 4,7	3,4 / 2,3	3,4 / 3,6	4,2 / 3,6

Аварийный режим

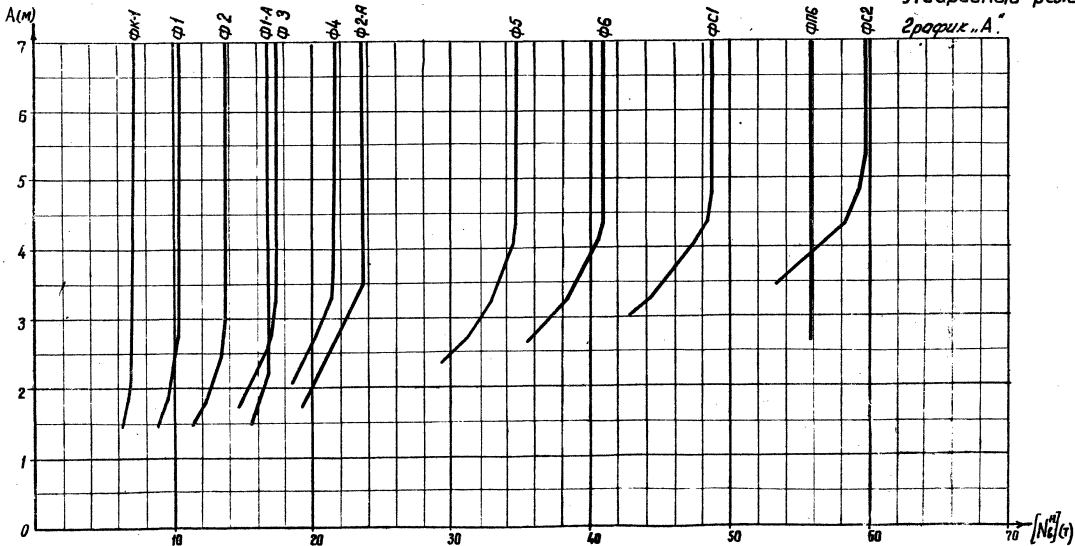


Таблица А.2

Допускаем. нагрузка на фундаменты	Р <sub>вн</sub> = 1,0 т/м <sup>2</sup>	Р <sub>вн</sub> = 1,5 т/м <sup>2</sup>	Р <sub>вн</sub> = 2,0 т/м <sup>2</sup>	Р <sub>вн</sub> = 3,0 т/м <sup>2</sup>
ФК1	11,8	21,2	28,3	46,7
Ф1	12,8	21,6	30,9	47,9
Ф2	20,6	34,7	48,6	74,4
Ф3	31,6	50,6	70,8	104,6
Ф4	42,9	71,0	98,8	154,8
Ф5	61,4	98,5	135,6	209,5
Ф6	80,5	128,0	176,0	271,0
ФП6	102,3	151,2	198,2	293,2
ФС1	105,4	156,4	228,4	351,4
ФС2	139,3	222,3	304,3	467,3
Ф1-А	22,5	36,3	50,3	78,5
Ф2-А	33,0	53,1	73,6	113,6

Таблица Б.2

Ширр ф-та	без рие.	Схемы установки ригелей				
		Сх1	Сх2	Сх5	Сх6	Сх7
ФК1	0,9	2,6 / 0,9	2,6 / 2,1	1,9 / 0,9	1,9 / 1,6	—
Ф1	1,5	3,6 / 1,5	3,6 / 3,7	2,7 / 1,5	2,7 / 2,7	3,6 / 2,5
Ф2	1,7	3,8 / 1,7	3,8 / 4,0	2,8 / 1,7	2,8 / 2,9	3,8 / 3,0
Ф3	1,7	3,8 / 1,7	3,8 / 4,1	2,8 / 1,7	2,8 / 3,0	3,8 / 3,0
Ф4	1,7	3,8 / 1,7	3,8 / 4,2	2,8 / 1,7	2,8 / 3,0	3,8 / 3,0
Ф5	2,7	5,0 / 2,7	5,0 / 5,6	4,0 / 2,7	4,0 / 4,3	5,0 / 4,3
Ф6	3,0	5,2 / 3,0	5,2 / 5,8	4,1 / 3,0	4,1 / 4,4	5,2 / 4,4
ФП6	9,8	12,3 / 9,8	12,3 / 13,3	11,1 / 9,8	11,1 / 11,7	12,3 / 11,6
ФС1	2,6	4,8 / 2,6	4,8 / 5,4	3,8 / 2,6	3,8 / 4,1	4,8 / 4,1
ФС2	2,6	4,9 / 2,6	4,9 / 5,5	3,8 / 2,6	3,8 / 4,2	4,9 / 4,1
Ф1-А	2,8	5,0 / 2,8	5,0 / 5,4	3,9 / 2,8	3,9 / 4,2	5,0 / 4,2
Ф2-А	2,8	5,0 / 2,8	5,0 / 5,6	4,0 / 2,8	4,0 / 4,3	5,0 / 4,3

Примечание: в таблицах Б.1 и Б.2 в числителе даны допускаемые нагрузки в направлении установки вертикальных ригелей (верхней пары или симметричной), в знаменателе - в другом направлении.

1:017 М 1:015

Утверждено: [подпись]  
 Главный инженер: [подпись]  
 Инженер: [подпись]  
 2. Ленинград.

Фундаменты под промежуточные опоры в обводненном грунте  
 Нормальный режим  
 Допускаемые нормативные нагрузки на фундаменты (в тоннах)  
 вертикальные при вытягивании  
 вертикальные при сжатии  
 горизонтальные

вертикальные при вытягивании

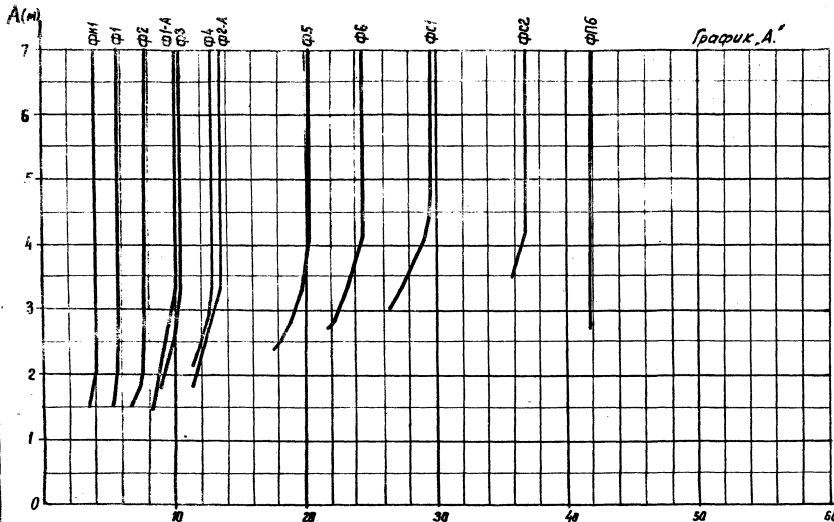


График А.1

Таблица А.1

Тип опоры Шифр	Допускаемые нормативные нагрузки в тоннах			
	$R_{20} = 10 \text{ кг/см}^2$	$R_{20} = 15 \text{ кг/см}^2$	$R_{20} = 20 \text{ кг/см}^2$	$R_{20} = 30 \text{ кг/см}^2$
ФК1	8,9	16,2	23,9	38,0
Ф1	9,6	16,9	24,5	38,6
Ф2	15,5	27,0	38,7	61,6
Ф3	22,8	39,7	56,6	85,1
Ф4	32,2	55,7	78,9	125,3
Ф5	45,8	76,5	107,5	169,4
Ф6	60,1	99,2	139,5	220,0
ФК6	74,2	114,2	154,2	233,7
ФС1	78,4	129,4	180,5	283,9
ФС2	105,3	172,8	242,3	378,3
ФТ-А	16,6	28,1	39,8	63,1
ФТ-А	24,4	41,2	58,1	101,6

горизонтальные

Таблица Б.1

Шифр Ф-та	без риг.	Схемы установки ригелей					
		Сх1	Сх2	Сх5	Сх6	Сх7	
ФК1	0,6	1,7	0,6	1,7	1,2	1,0	—
Ф1	1,0	2,3	1,0	2,3	1,8	1,8	2,3
Ф2	1,1	2,5	1,1	2,5	1,8	1,8	2,5
Ф3	1,1	2,5	1,1	2,5	1,9	1,9	2,5
Ф4	1,1	2,5	1,1	2,5	1,9	1,9	2,5
Ф5	1,8	3,3	1,8	3,3	2,6	2,6	3,3
Ф6	1,9	3,4	1,9	3,4	2,7	2,7	3,4
ФК6	6,1	7,8	6,1	7,8	7,0	7,0	7,8
ФС1	1,7	3,1	1,7	3,1	2,5	2,5	3,1
ФС2	1,7	3,2	1,7	3,2	2,5	2,5	3,2
ФТ-А	1,7	3,1	1,7	3,1	2,5	2,5	3,1
ФТ-А	1,7	3,1	1,7	3,1	2,5	2,5	3,1

707-1-16

Инженер-проектировщик  
 С.С. Сидорова

Инженер  
 А.С. Сидорова

Инженер-проектировщик  
 С.С. Сидорова

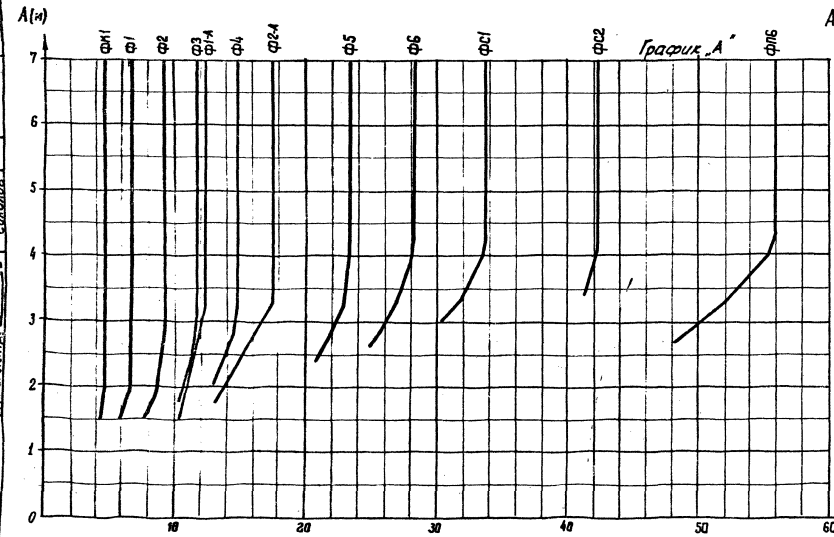


График А.2

Таблица А.2

Тип опоры Шифр	Допускаемые нормативные нагрузки в тоннах			
	$R_{20} = 10 \text{ кг/см}^2$	$R_{20} = 15 \text{ кг/см}^2$	$R_{20} = 20 \text{ кг/см}^2$	$R_{20} = 30 \text{ кг/см}^2$
ФК1	11,8	21,2	28,3	46,7
Ф1	21,8	21,6	30,9	47,9
Ф2	20,6	34,7	48,6	74,4
Ф3	31,6	50,6	70,8	104,6
Ф4	42,9	71,0	98,8	154,8
Ф5	61,4	98,5	135,6	209,5
Ф6	80,5	128,0	176,0	271,0
ФК6	102,3	151,2	198,2	293,2
ФС1	104,4	165,3	217,4	350,9
ФС2	139,3	222,3	304,3	467,3
ФТ-А	22,5	36,3	50,3	78,3
ФТ-А	33,0	53,1	73,6	113,6

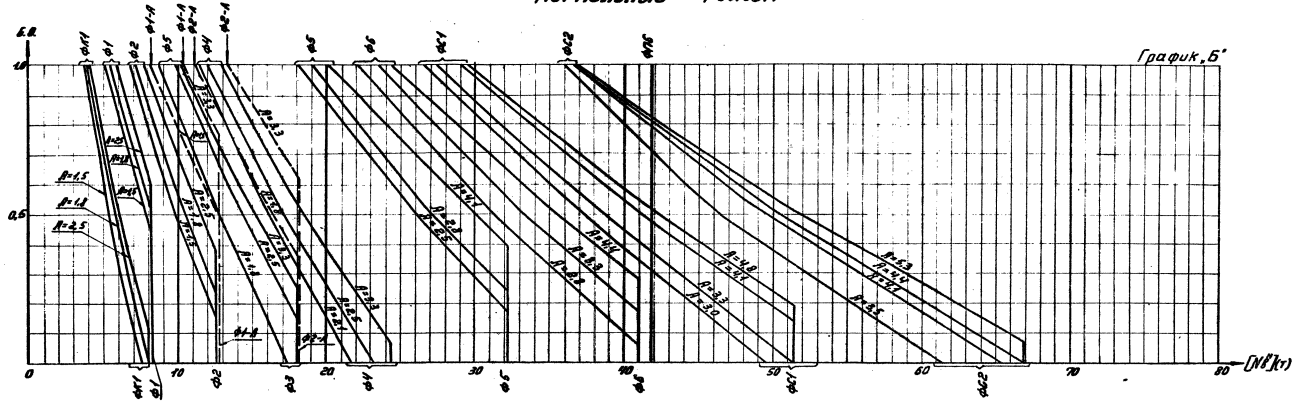
Таблица Б.2

Шифр Ф-та	без риг.	Схемы установки ригелей					
		Сх1	Сх2	Сх5	Сх6	Сх7	
ФК1	0,7	2,0	0,7	2,0	1,4	1,2	—
Ф1	1,1	2,7	1,1	2,7	2,0	2,0	2,7
Ф2	1,3	2,9	1,3	2,9	2,1	2,1	2,9
Ф3	1,3	2,9	1,3	2,9	2,2	2,2	2,9
Ф4	1,3	2,9	1,3	2,9	2,2	2,2	2,9
Ф5	2,0	3,8	2,0	3,8	3,0	3,0	3,8
Ф6	2,2	3,9	2,2	3,9	3,1	3,1	3,9
ФК6	7,1	9,0	7,1	9,0	8,1	8,1	9,0
ФС1	1,9	3,6	1,9	3,6	2,8	2,8	3,6
ФС2	1,9	3,7	1,9	3,7	2,9	2,9	3,7
ФТ-А	2,0	3,8	2,0	3,8	2,9	2,9	3,8
ФТ-А	2,1	3,8	2,1	3,8	2,9	2,9	3,8

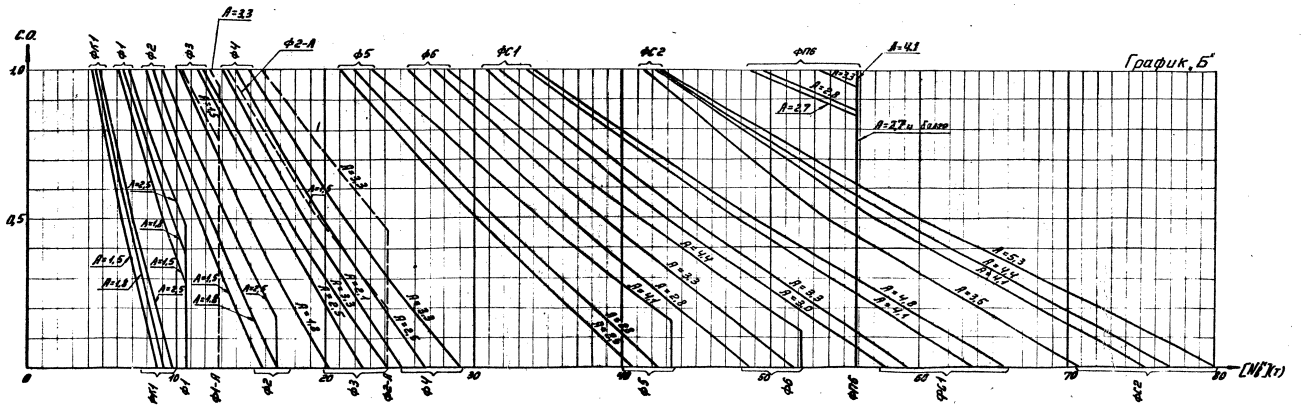
Примечание.  
 В таблицах Б.1 и Б.2 даны допускаемые нагрузки в направлении установки верхнего ригеля (верхней пары или единственного), в значении — в другом направлении.

Допускаемые нормативные нагрузки на фундаменты, при вырывании

Нормальный режим



Аварийный режим



Примечание.  
На графиках база опоры А дана в метрах.

Проект № 17  
 Инженер  
 Исполнитель  
 Проверен  
 Утвержден  
 Дата

Допускаемые нормативные нагрузки на фундаменты под промежуточно-угловые опоры

Вертикальные при вырывании в нормальном режиме.

Вертикальные при сжатии в нормальном режиме.

Горизонтальные в необводненном грунте (в т) в нормальном режиме

в аварийном режиме

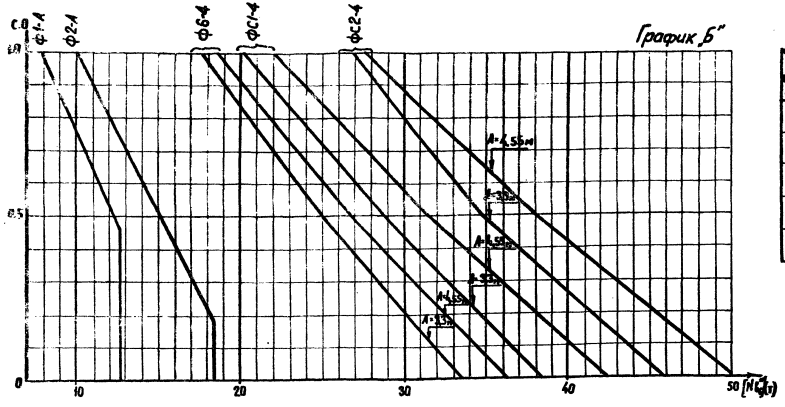


Таблица А'

Ширина ф-ты без риг.	Схемы установки ригелей			
	Сх.1	Сх.2	Сх.5	Сх.6
Ф1-А	16,6	28,1	39,8	63,1
Ф2-А	24,4	41,2	58,1	101,6
ФБ-4	60,1	99,2	139,5	22,0
ФС1-4	78,4	129,4	180,5	283,9
ФС2-4	106,3	172,8	242,3	278,3

Таблица Б'

Ширина ф-ты без риг.	Схемы установки ригелей				
	Сх.1	Сх.2	Сх.5	Сх.6	Сх.7
Ф1-А	2,4	4,3	4,7	2,4	3,4
Ф2-А	2,4	4,3	4,8	2,4	3,7
ФБ-4	2,6	4,5	5,0	2,6	3,8
ФС1-4	2,5	4,4	4,9	2,5	3,8
ФС2-4	2,5	4,4	4,9	2,5	3,8

Таблица Б''

Ширина ф-ты без риг.	Схемы установки ригелей				
	Сх.1	Сх.2	Сх.5	Сх.6	Сх.7
Ф1-А	2,7	4,8	5,3	2,8	4,1
Ф2-А	2,7	4,8	5,4	2,7	4,2
ФБ-4	2,9	5,0	5,0	2,9	4,3
ФС1-4	2,8	4,9	5,4	2,8	4,2
ФС2-4	2,8	4,9	5,4	2,8	4,2

Горизонтальные в полуобводненном грунте (в т) в нормальном режиме

в аварийном режиме

Таблица Б'

Ширина ф-ты без риг.	Схемы установки ригелей				
	Сх.1	Сх.2	Сх.5	Сх.6	Сх.7
Ф1-А	1,7	3,2	3,5	1,7	2,7
Ф2-А	1,8	3,2	3,6	1,8	2,8
ФБ-4	1,9	3,4	3,7	1,9	2,8
ФС1-4	1,9	3,3	3,7	1,9	2,8
ФС2-4	1,9	3,3	3,7	1,9	2,8

Таблица Б''

Ширина ф-ты без риг.	Схемы установки ригелей				
	Сх.1	Сх.2	Сх.5	Сх.6	Сх.7
Ф1-А	2,0	3,6	3,9	2,0	3,0
Ф2-А	2,0	3,6	4,0	2,0	3,1
ФБ-4	2,2	3,8	4,2	2,2	3,2
ФС1-4	2,1	3,7	4,1	2,1	3,1
ФС2-4	2,1	3,7	4,1	2,1	3,1

Вертикальные при вырывании в аварийном режиме.

Вертикальные при сжатии в аварийном режиме.

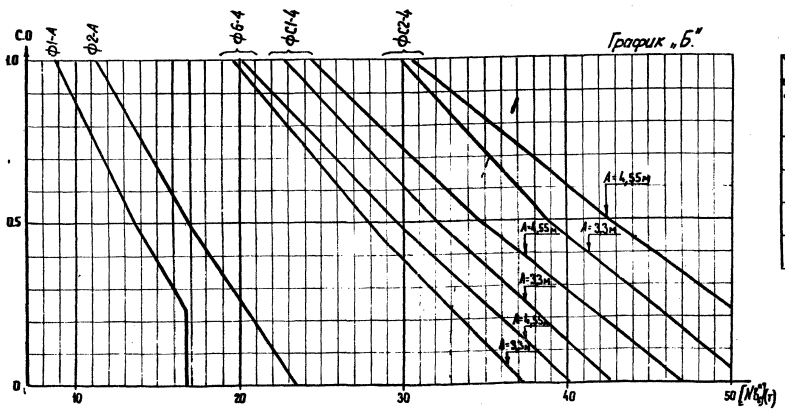


Таблица А''

Ширина ф-ты без риг.	Схемы установки ригелей			
	Сх.1	Сх.2	Сх.5	Сх.6
Ф1-А	22,5	36,3	50,3	78,5
Ф2-А	33,0	53,1	73,6	113,6
ФБ-4	20,5	128,0	176,0	271,0
ФС1-4	104,4	165,3	217,4	350,9
ФС2-4	139,3	222,3	304,3	467,3

Таблица Б'

Ширина ф-ты без риг.	Схемы установки ригелей				
	Сх.1	Сх.2	Сх.5	Сх.6	Сх.7
Ф1-А	1,3	2,4	2,7	1,9	2,4
Ф2-А	1,3	2,4	2,7	1,9	2,4
ФБ-4	1,4	2,5	2,8	2,0	2,5
ФС1-4	1,4	2,5	2,8	2,0	2,5
ФС2-4	1,4	2,5	2,8	2,0	2,5

Таблица Б''

Ширина ф-ты без риг.	Схемы установки ригелей				
	Сх.1	Сх.2	Сх.5	Сх.6	Сх.7
Ф1-А	1,4	2,7	3,0	2,1	2,7
Ф2-А	1,5	2,7	3,0	2,1	2,7
ФБ-4	1,6	2,8	3,2	2,2	2,8
ФС1-4	1,5	2,8	3,0	2,1	2,7
ФС2-4	1,5	2,8	3,0	2,1	2,7

Примечание: в таблицах Б' и Б'' в числителе даны допускаемые нагрузки в направлении установки верхнего ригеля (верхней пары или единственного), в знаменателе - в другом направлении.

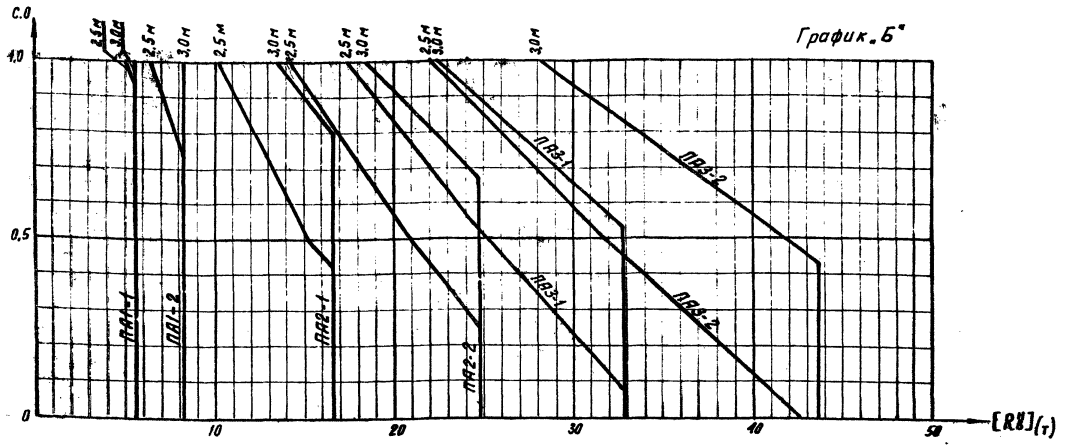
Энергосетьпроект  
 Селев - Запорожское отделение  
 в Ленинграде  
 Проект № 407-4-42  
 Лист № 16  
 1972 г.

1972 г. Установочные чертежи фундаментов под унифицированные стальные промежуточные опоры 35 ÷ 330 кВ.

Графики и таблицы для подбора фундаментов под промежуточно-угловые опоры по несущей способности осевым.

Типовой проект 407-4-42 Альбом I Лист 16

Допускаемые нормативные вырывающие нагрузки на анкерные плиты в нормальном режиме работы

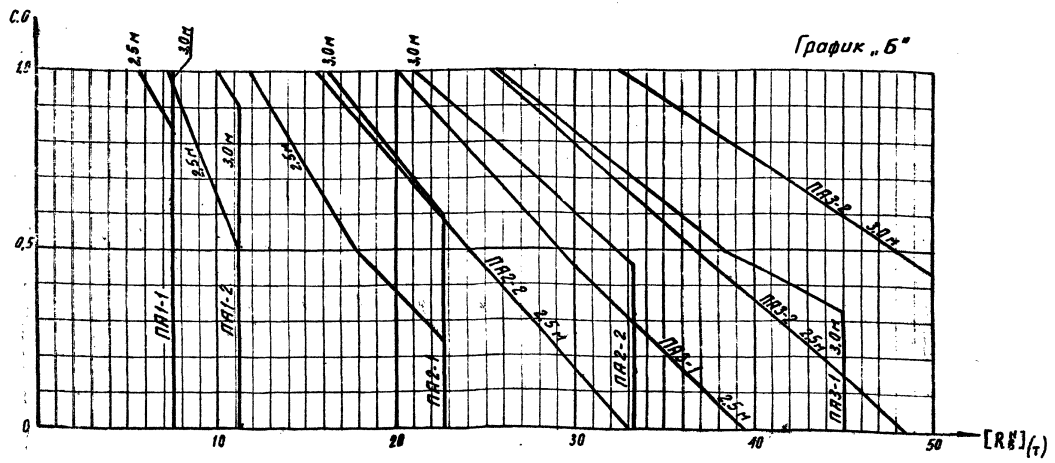


Допускаемые вырывающие расчетные нагрузки на анкерные плиты и U-образные болты

Шифр плиты	Несущая способность анкерных плит по прочности
ПА 1-1	15,4
ПА 1-2	31,6
ПА 2-1	32,0
ПА 2-2	47,0
ПА 3-1	30,5
ПА 3-2	36,6

Шифр болта	Глубина заделки плит (л)	Несущая способность болта по прочности
А1-1	2,5	17,4
А1-2	3,0	
А2-1	2,5	25,7
А2-2	3,0	

Допускаемые нормативные вырывающие нагрузки на анкерные плиты в аварийном режиме работы.



Допускаемые нормативные нагрузки на фундаменты (б-танках) в нормальном и аварийном режимах.

Таблица „А“      Таблица „Б“

Допуск давлений на глубину 2м фундамента	Вертикальные сжимающие				Горизонтальные		
	$P = 10^6 \text{ кг/см}^2$	$P = 15^6 \text{ кг/см}^2$	$P = 20^6 \text{ кг/см}^2$	$P = 30^6 \text{ кг/см}^2$	$C.O=1.0$	$C.O=0.5$	$C.O=0$
ФК1-0	8,9	16,2	23,9	38,0	0,6	0,8	1,0
	11,8	21,2	28,3	46,7	0,7	0,9	1,2
Ф2-0	15,5	27,0	38,7	61,6	1,1	1,5	2,0
	20,6	34,7	48,6	74,4	1,3	1,7	2,3
Ф3-0	22,8	39,7	56,6	85,1	1,1	1,5	2,0
	31,6	50,6	70,8	104,6	1,3	1,7	2,3
Ф4-0	32,3	55,7	78,9	125,3	1,1	1,5	2,0
	42,9	71,0	98,8	154,8	1,3	1,7	2,3

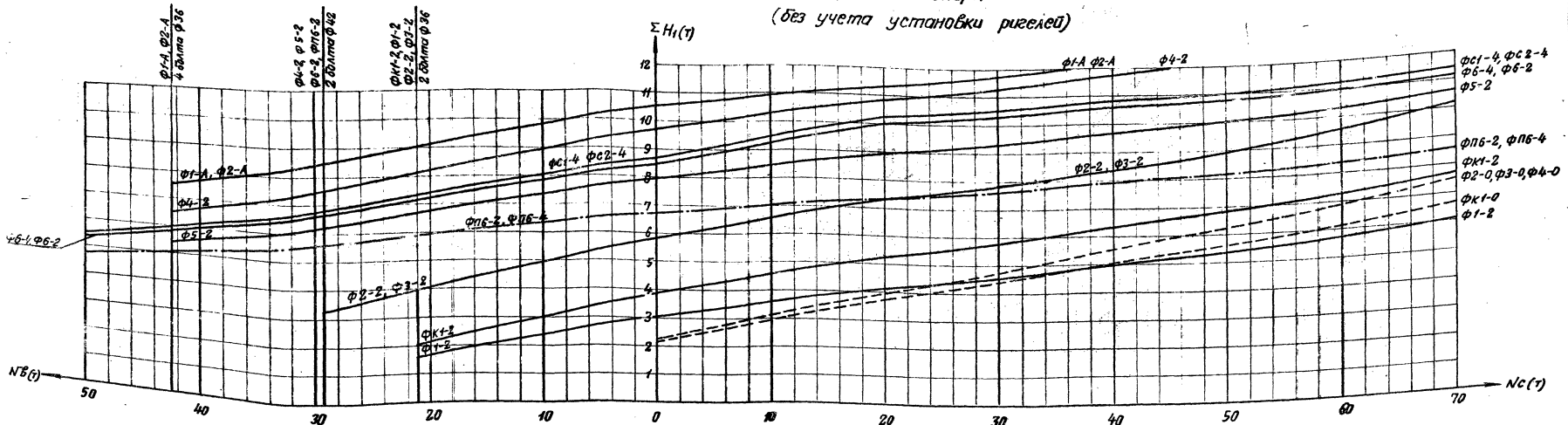
Примечание: В таблице допускаемых нагрузок на фундаменты в числителе приведены нагрузки в нормальном режиме, в знаменателе - в аварийном режиме работы опоры.

Примечание: На графиках допускаемые вырывающие нагрузки даны для двух глубин заложения плит - 2,5 м и 3,0 м

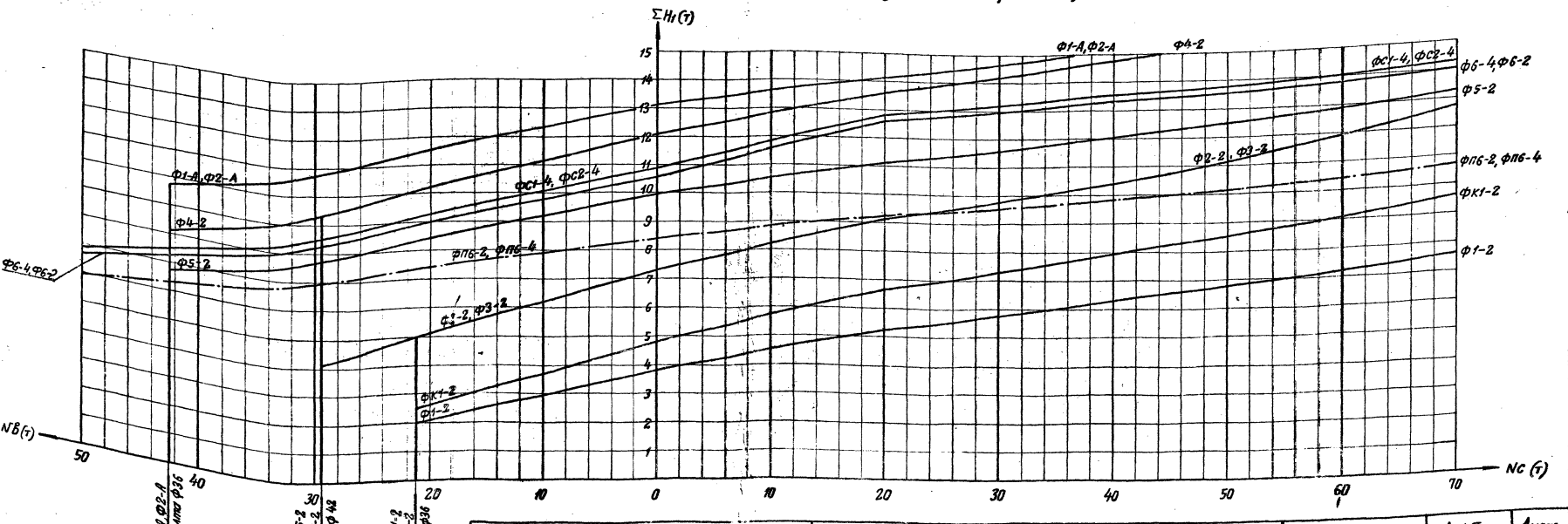
ЭНЕРГОСЕРВИС  
 Северо-Западное отделение  
 г. Ленинград  
 Цветной бульвар  
 д. 10  
 Ленинград  
 191015  
 70177М-1-49



Допускаемые расчетные нагрузки на фундаменты под промежуточные опоры  
(без учета установки ригелей)



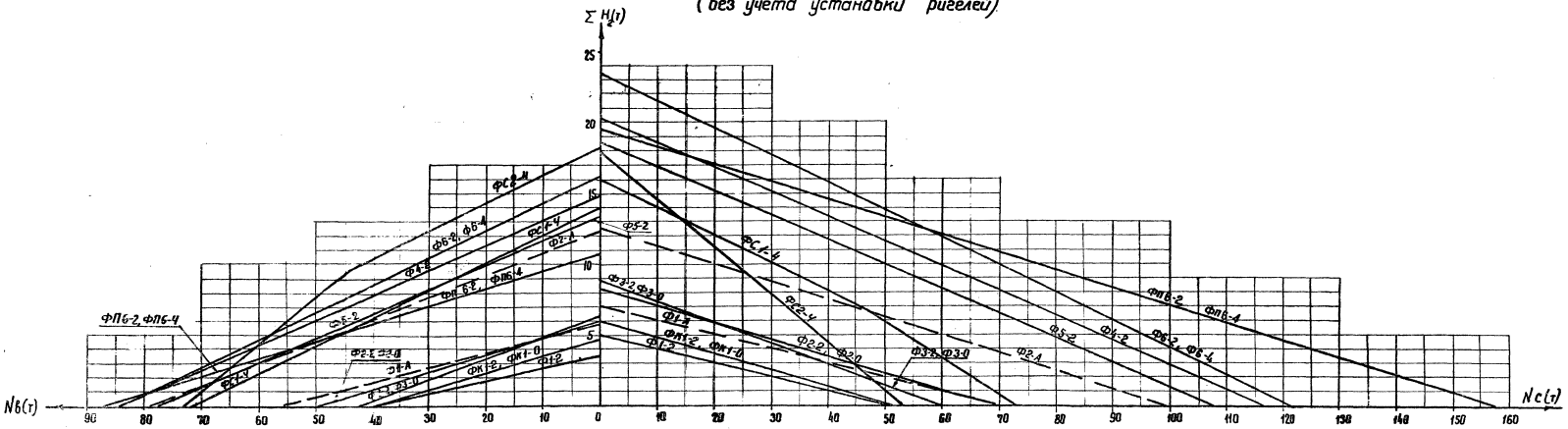
Допускаемые расчетные нагрузки на фундаменты под промежуточные опоры  
(с учетом установки ригелей)



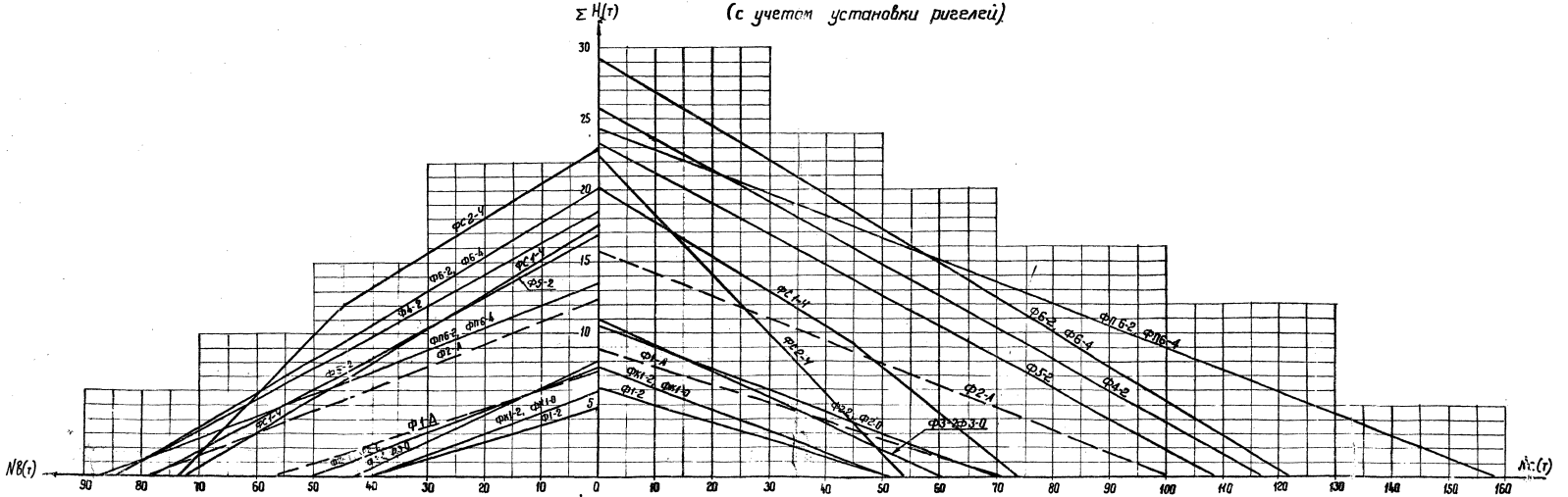
И.И. Смирнов
И.И. Смирнов
И.И. Смирнов
И.И. Смирнов
И.И. Смирнов
И.И. Смирнов
И.И. Смирнов
И.И. Смирнов
И.И. Смирнов
И.И. Смирнов
И.И. Смирнов
И.И. Смирнов
И.И. Смирнов
И.И. Смирнов
И.И. Смирнов
И.И. Смирнов
И.И. Смирнов
И.И. Смирнов
И.И. Смирнов
И.И. Смирнов
И.И. Смирнов
И.И. Смирнов
И.И. Смирнов



Допускаемые расчетные нагрузки на фундаменты под промежуточные опоры  
(без учета установки ригелей)



Допускаемые расчетные нагрузки на фундаменты под промежуточные опоры  
(с учетом установки ригелей)



Проект № 1972  
 Институт «ВНИИЖЕ»  
 Москва, ул. Мясницкая, д. 20  
 1972 г.

1972.	Установочные чертежи фундаментов под унифицированные стандартные промежуточные опоры 35*330 мм.	Графики для подбора фундаментов по прочности, исходя из несущей способности плит.	Титлова 407	проект 4-42	Альбом I	Лист 15
-------	---	---	-------------	-------------	----------	---------

Шифр опоры	Марка привода	Наклон по отношению	Характеристика грунтов		Фундаментные конструкции на опору	№ листов установочных чертежей
			Степень обводн.	[R <sub>20</sub> ]		
1	2	3	4	5	6	7
П35-1	AC-95, AC-150	I-IV	0-0,5	1,0	4ФК1-2	KC-2
	AC-150	I-IV	1,0		4Ф1-2	
	AC-95	I-IV	0		4ФК1-2	
	AC-150	I-IV	0-0,5		4Ф1-2	
	AC-95	I-IV	0		4ФК1-2	
П35-2	AC-150	I-IV	0-0,5	0,5	4Ф1-2	KC-2
	AC-95	I-IV	0,5		4Ф2-2	
П35-2 без троса	AC-95	I-IV	1,0	0	4Ф3-2	KC-2
	AC-150	I-IV	0		4ФК1-2	
П35-2 с тросом	AC-150	I-IV	0,5	1,0	4Ф1-2	KC-2
	AC-95	I-IV	1,0		4Ф2-2	
П35-2	AC-150	I-IV	0	0,5	4ФК1-2	KC-2
	AC-95	I-IV	0,5		4Ф1-2	
П35-2	AC-150	I-IV	0	1,0	4Ф2-2	KC-3
	AC-95	I-IV	1,0		4Ф1-2	
П110-1	AC-95	I-IV	0-0,5	0	4ФК1-2	KC-5
	AC-150	I-IV	1,0		4Ф1-2	
П110-2	AC-95	I-IV	0-0,5	1,0	4Ф2-2	KC-3
	AC-150	I-IV	1,0		4Ф4-2	
П110-2+C2	AC-95	I-IV	0-0,5	1,0	4Ф2-2	KC-5
	AC-150	I-IV	1,0		4Ф4-2	
П110-3	AC-150	I-IV	0	0,5	4ФК1-2	KC-4
	AC-95	I-IV	0,5		4Ф1-2	
П110-3	AC-150	I-IV	1,0	0-0,5	4Ф2-2	KC-6
	AC-95	I-IV	1,0		4Ф1-2	
П110-3+C3	AC-150	I-IV	0-0,5	1,0	4Ф2-2	KC-6
	AC-95	I-IV	1,0		4Ф1-2	
П110-5	AC-95, AC-150	I-IV	0	0,5	4ФК1-2	KC-4
	AC-150	I-IV	1,0		4Ф1-2	
П110-5	AC-95	I-IV	0,5	1,0	4Ф2-2	KC-4
	AC-150	I-IV	1,0		4Ф1-2	
П110-5	AC-95, AC-150	I-IV	0	0,5	4ФК1-2	KC-6
	AC-150	I-IV	1,0		4Ф1-2	
П110-5+C3	AC-95	I-IV	0,5	1,0	4ФК1-2	KC-6
	AC-150	I-IV	1,0		4Ф1-2	
П110-4	AC-150	I-IV	0	0,5	4Ф2-2	KC-4
	AC-95	I-IV	1,0		4Ф3-2	
П110-4	AC-150	I-IV	0	1,0	4Ф3-2	KC-4
	AC-95	I-IV	1,0		4Ф4-2	
П110-4+C4	AC-150	I-IV	0	0,5	4Ф5-2	KC-6
	AC-95	I-IV	1,0		4Ф3-2	
П110-6	AC-150	I-IV	0	0,5	4Ф5-2	KC-4
	AC-95	I-IV	1,0		4Ф2-2	
П110-6	AC-150, AC-240	I-IV	0,5	1,0	4Ф3-2	KC-4
	AC-95	I-IV	1,0		4Ф3-2	
П110-6	AC-150, AC-240	I-IV	1,0	1,0	4Ф4-2	KC-4
	AC-95	I-IV	1,0		4Ф5-2	

1	2	3	4	5	6	7
П110-6+C4	AC-95	III-IV	0,5	1,0	4Ф2-2	KC-6
	AC-150, AC-240				4Ф3-2	
	AC-95				4Ф2-2	
	AC-150				4Ф3-2	
	AC-240				4Ф4-2	
П110-7	AC-150	I-II	0-0,5	1,0	4Ф4-2	KC-17
	AC-240				4Ф4-2	
	AC-95				4Ф5-2	
	AC-150, AC-240				4Ф2-2	
	AC-95				4Ф3-2	
П150-1	AC-150	I-IV	0	0,5	4Ф1-2	KC-4
	AC-240				4Ф2-2	
	AC-240				4Ф1-2	
	AC-150				4Ф1-2	
	AC-240				4Ф1-2	
П150-2	AC-150	I-IV	0-0,5	1,0	4Ф1-2	KC-7
	AC-240				4Ф2-2	
	AC-150				4Ф2-2	
	AC-240				4Ф2-2	
	AC-150, AC-240				4Ф3-2	
П150-1+С3	AC-150	I-IV	0-0,5	1,0	4Ф2-2	KC-7
	AC-240				4Ф3-2	
	AC-150				4Ф2-2	
	AC-240				4Ф3-2	
	AC-150				4Ф3-2	
П150-2+С4	AC-150	I-IV	0	0,5	4Ф3-2	KC-7
	AC-240				4Ф4-2	
	AC-150				4Ф5-2	
	AC-240				4Ф4-2	
	AC-150				4Ф5-2	
П220-2	AC-300	I-IV	1,0	0,5	4Ф4-2+4Р1 с банкеткой	KC-8
	AC-400				4Ф4-2	
	AC-300				4Ф4-2+4Р1	
	AC-400				4Ф5-2+4Р1	
	AC-300				4Ф5-2	
П220-3	AC-300	I-IV	0-0,5	1,0	4Ф2-2	KC-10
	AC-400				4Ф3-2+4Р1 с банкеткой	
	AC-300				4Ф3-2	
	AC-400				4Ф3-2	
	AC-300				4Ф5-2	
П220-3+С56	AC-300	I-IV	0	0,5	4Ф3-2	KC-10
	AC-400				4Ф3-2	
	AC-300				4Ф3-2+4Р1	
	AC-400				4Ф5-2	
	AC-300				4Ф6-4	
П220-2+С57	AC-300	I-II	1,0	0,5	4Ф6-4	KC-16
	AC-400				4Ф6-4	
	AC-300				4Ф6-4	
	AC-400				4Ф6-4	
	AC-300				4Ф6-4+4Р1	
П220-1	AC-300	I-IV	0-0,5	1,0	4Ф3-0+3ПА2+5А1-1	KC-18
	AC-400				4Ф2-0+3ПА2+5А1-1	
	AC-300				4Ф1-0+3ПА2+5А1-1	
	AC-400				4Ф3-0+3ПА2+5А1-2	
	AC-300				4Ф2-0+3ПА2+5А1-2	
П330-2	2x AC-300	I-IV	0-0,5	1,0	4Ф6-4+4Р1	KC-15
	2x AC-400				4Ф6-4+4Р1	
	2x AC-300				4Ф6-4+4Р1	
	2x AC-400				4Ф6-4+4Р1	
	2x AC-300				4Ф6-4+4Р1	
П330-3	2x AC-300	I-II	0-0,5	1,0	4Ф4-2	KC-12
	2x AC-400				4Ф5-2	

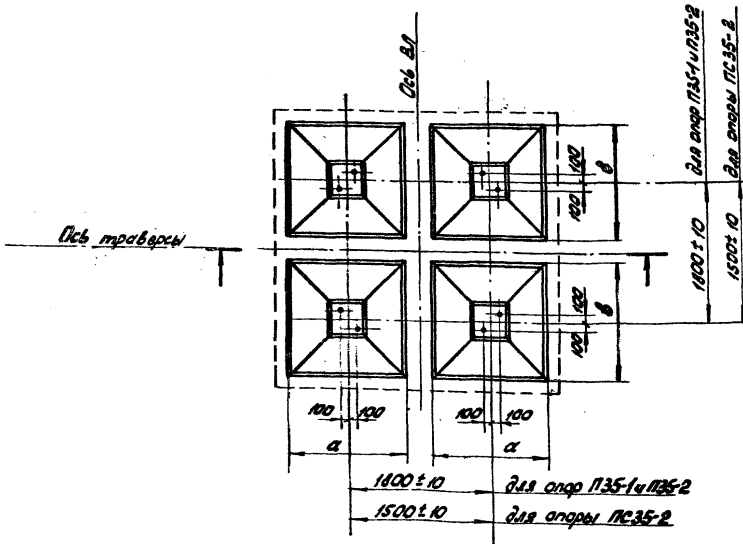
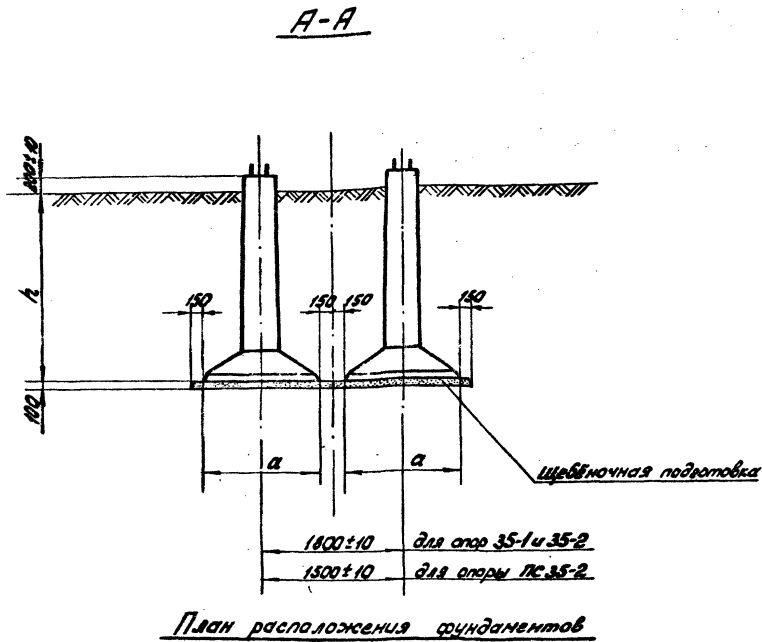
1	2	3	4	5	6	7
П330-5	2x AC-300	I-IV	0-0,5	1,0	4Ф2-А	KC-16
	2x AC-400				4Ф6-4	
	2x AC-300				4Ф6-4	
	2x AC-400				4Ф6-4	
	2x AC-300				4Ф6-4	
П330-3+С58	2x AC-300	I-II	0,5	1,0	4Ф6-4-4Р1	KC-13
	2x AC-400				4Ф6-4+8Р1-А	
	2x AC-300				4Ф6-4	
	2x AC-400				4Ф6-4+4Р1	
	2x AC-300				4Ф6-4+8Р1-А	
П330-2+С59	2x AC-300	I-IV	0	1,0	4Ф6-4+4Р1	KC-16
	2x AC-400				4Ф6-4+4Р1-А	
	2x AC-300				4Ф6-4+4Р1-А	
	2x AC-400				4Ф6-4+4Р1-А	
	2x AC-300				4Ф6-4+4Р1-А	
П330-6	2x AC-300	I-IV	0-0,5	1,0	4Ф6-4+4Р1	KC-15
	2x AC-400				4Ф6-4+4Р1-А	
	2x AC-300				4Ф6-4+4Р1-А	
	2x AC-400				4Ф6-4+4Р1-А	
	2x AC-300				4Ф6-4+4Р1-А	
П330-7	2x AC-300	I-IV	0	0,5	4Ф2-2	KC-14
	2x AC-400				4Ф2-2+8Р1	
	2x AC-300				4Ф4-2+8Р1	
	2x AC-400				4Ф2-2+8Р1	
	2x AC-300				4Ф4-2+8Р1-А	
П330-5	2x AC-300	I-IV	0-0,5	1,0	4Ф4-0+3ПА2+6А1-1	KC-19
	2x AC-400				4Ф2-0+3ПА2+6А1-1	
	2x AC-300				4Ф3-0+3ПА2+6А1-1	
	2x AC-400				4Ф4-0+3ПА2+6А1-2	
	2x AC-300				4Ф2-0+3ПА2+6А1-2	

Примечания: 1. Приведенные в графе «Шифр опоры» обозначения П110-3+С3, П220-3+С56 и т.д. следует читать: опора П110-3 с подставкой С3, опора П220-3 с подставкой С56 и т.д.  
2. В графе [R<sub>20</sub>] указаны минимальные допустимые сжимающие давления на глубине 2м, на которых рассчитаны фундаменты.

7017

Энергосетьпроект

Северо-Восточное отделение

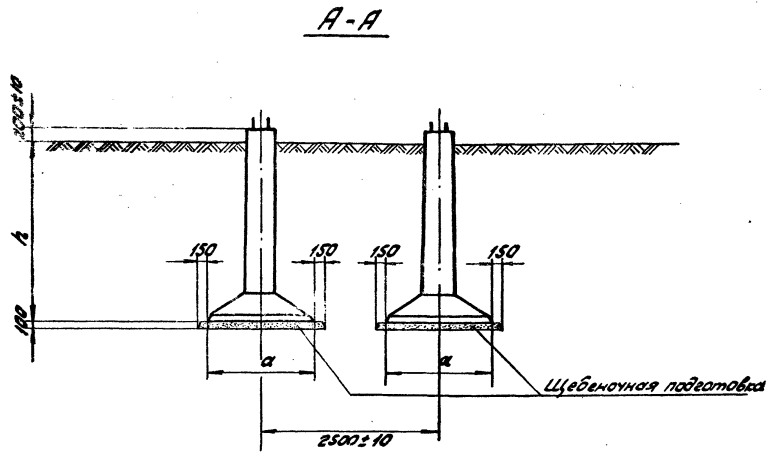


Ширр опоры	Исходные данные			Фундаментные конструкции				Расход материалов и объём работ на опору											
	Марка провода	Район по габариту	Степень обводнённости грунта	Ширр	Размеры фундаментов в плане		Высота на опору	Бетон (м³)		Металл (кг)						Земляные работы		Вибрация (м)	
					α (мм)	β (мм)		1300	1400	Диаметр арматуры А-1	Диаметр арматуры А-2	Армирование балки	Армирование плиты	Армирование ступеней	Армирование подошвы	Высота (м)	Площадь (м²)		
П35-1 с тросом и без троса	АС-35; АС-150	I-IV	0	ФК1-2	1200	1200	2000	4	—	2,16	60	204	48	16	328	0,9	6	—	—
			0,5																
	АС-150	III-IV	1,0	Ф1-2	1200	1200	2500	4	—	2,36	72	228	48	16	364	0,9	6	—	—
			I-II																
П35-2 ПС-35-2 без троса	АС-95 АС-150	I-IV	0	ФК1-2	1200	1200	2000	4	—	2,16	60	204	48	16	328	0,9	6	—	—
			0,5																
	АС-150	III-IV	0,5	Ф1-2	1200	1200	2500	4	—	2,36	72	228	48	16	364	0,9	6	—	—
			I-II																
АС-95	I-II	1,0	Ф2-2	1500	1500	2500	4	—	3,84	76	352	48	16	492	1,3	9	—	—	
		I-II																	
		I-II																	
П35-2 ПС-35-2 с тросом	АС-35; АС-150	I-IV	0	ФК1-2	1200	1200	2000	4	—	2,16	60	204	48	16	328	0,9	6	—	—
			0,5																
	АС-150	III-IV	0,5	Ф1-2	1200	1200	2500	4	—	2,36	72	228	48	16	364	0,9	6	—	—
			I-II																
АС-95	I-II	1,0	Ф2-2	1500	1500	2500	4	—	3,84	76	352	48	16	492	1,3	9	—	—	
		I-II																	

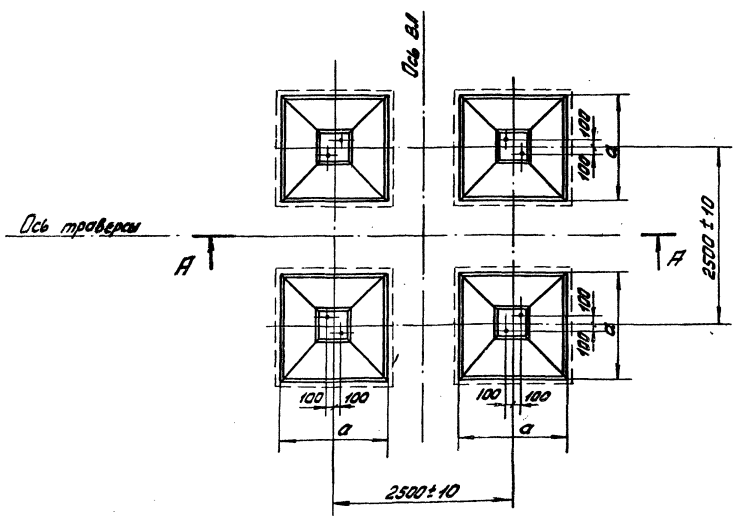
\*) см. примечания п. 2.

**Примечания:**

1. Натяжной установочный чертёж разработан для закрепления опор в глинистых, песчаных, суглинистых и супесчаных грунтах любой степени обводнённости и с допустимым давлением при осадке на глубине 20м  $[R_{20}] \geq 1 \text{ кг/см}^2$ .
2. Все работы, связанные с устройством фундаментов (рытье котлованов, установка фундаментов, обратная засыпка и т.д.) должны производиться в строгом соответствии с указаниями раздела 10 СНиП II-16-67 и настоящего чертежа.
3. Установка фундаментов должна производиться в освоенном котловане по заданным размерам с отклонениями от них не более указанных на чертеже.
4. При установке фундаментов на сухое выравненное основание щебёночная подготовка не выполняется.
5. После установки и выверки фундаментов производится обратная засыпка котлованов грунтом слоями 25-30см с тщательным уплотнением каждого слоя до объёмного веса  $1,6 \text{ т/м}^3$  и контролем влажности грунта. Грунт засыпки должен удовлетворять требованиям главы СНиП III-Б.1-71.
6. Запрещается применять для обратной засыпки щебень, гравий, растительные шловаты и др. грунты с примесями органических веществ.
7. При подвёсе опоры на фундаментах необходимо предусмотреть установку упоров, полностью воспринимающих горизонтальные монтажные усилия.
8. После установки опоры на фундаментах шайбы анкерных болтов приварить к плите вешалка опоры.
9. Установка помехоустойчивой опоры ПС-35-2 без троса с проводом АС-150 в I-II районах по габариту в обводнённом грунте на фундамент Ф3-2 невозможна из-за малой базы опоры. В таких случаях рекомендуется принимать фундамент Ф2-2, при этом следует или на 15% уменьшить ветровый прелет или выполнить соответствующую перегрузку плит подназников.



План расположения фундаментов.

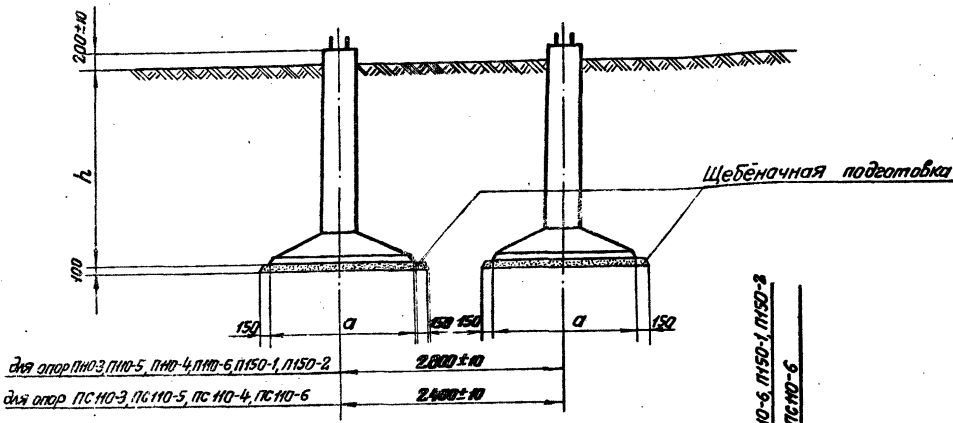


Ширр опоры	Исходные данные			Фундаментные конструкции				Расход материалов и объем работ на оп.															
	Марка провода	Работы по гоним ду	Степень обводнения	Ширр	Размеры фундаментов в плане (мм)	Глубина в плане (мм)	Кол-во вешев на опоре	бетон (м³)	Металл (кг)					Земляные работы									
					а	в	г	м³	м²	м²	м²	м²	м²	м²	м²	м³	м³	м³	м³	м³	м³		
П110-1	АС-95	I-II	0	ФК1-2	1200	1200	2000	4	—	2,16	60	204	48	16	328	0,9	—	—	—	—	—	6	
			0,5	Ф1-2	1200	1200	2500	4	—	2,36	72	228	48	16	364	0,9	—	—	—	—	—	—	6
П110-2	АС-95	I-II	0	Ф2-2	1500	1500	2500	4	—	3,84	76	352	48	16	492	1,3	—	—	—	—	—	—	9
			0,5	Ф4-2	2100	2100	2500	4	—	5,44	92	884	60	36	1078	2,3	—	—	—	—	—	—	—

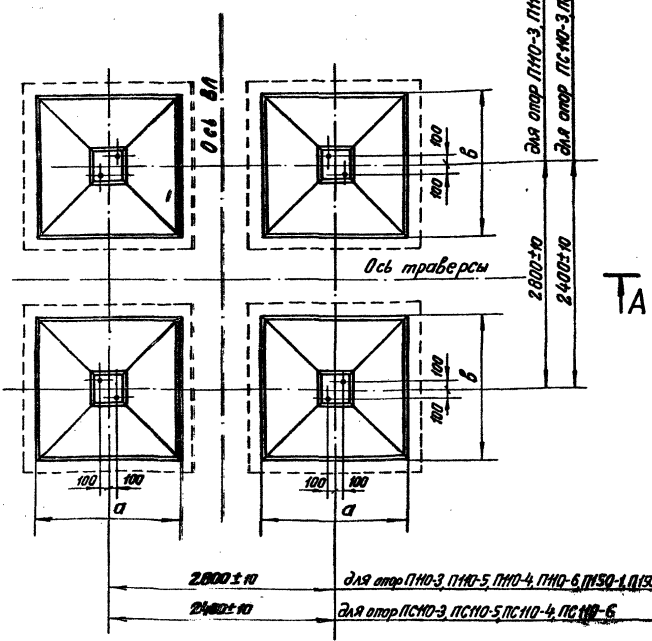
- Примечания:**
- Настоящий установочный чертеж разработан для закрепления опор в глинистых, песчаных, супылистых и супесчаных грунтах любой степени обводнения и с допустимым давлением при скважине на глубине 2,0 м  $[R_{20}] \geq 1 \text{ т/см}^2$ .
  - Все работы, связанные с устройством фундаментов (рытье котлованов, установка фундаментов, обратная засыпка и т.д.) должны производиться в строгом соответствии с указанными разделом 10 СНиП II-И6-67 и настоящего чертежа.
  - Установка фундаментов должна производиться в осушенном котловане по заданным размерам с отклонениями от них не более указанных на чертеже.
  - При установке фундаментов на сухое выравненное основание щебеночная подготовка не требуется.
  - После установки и выверки фундаментов производится обратная засыпка котлованов грунтами слоями 25±30 см с тщательным уплотнением каждого слоя до объемного веса  $1,6 \text{ т/м}^3$  и контролем влажности грунта. Грунт засыпки должен удовлетворять требованиям главы СНиП III-Б.1-71.
  - Запрещается применять для обратной засыпки дерн, торф, ил, растительные, иловые и др. грунты с примесью органических веществ.
  - При подъеме опоры на фундаменты необходимо предусмотреть установку упоров, полностью воспринимающих горизонтальные монтажные усилия.
  - После установки опоры на фундаменты шайбы анкерных болтов приварить к плите башмака опоры.

Проект № 110-1-23  
 Изд. № 1  
 1972 г.  
 Ленинград  
 Проект № 110-1-23  
 Изд. № 1  
 1972 г.  
 Ленинград

A-A



План расположения фундаментов



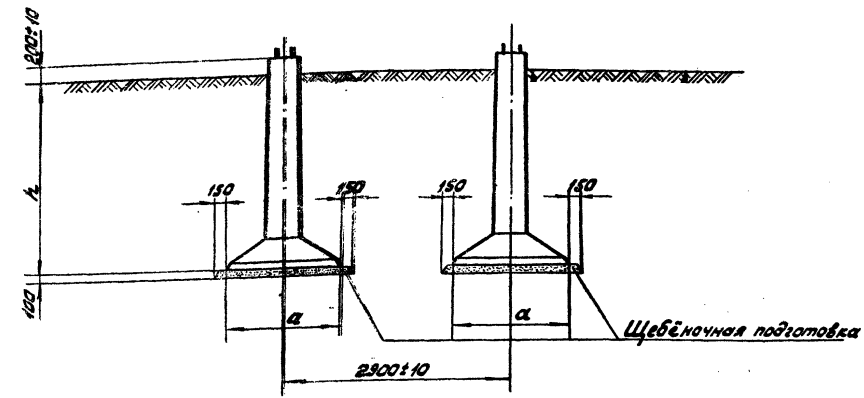
Шифр опоры	Исходные данные			Фундаментные конструкции				Расход материалов и объём работ на попу												
	Марка бетона	Район по гололеду	Степень обводнения грунта	Шифр	Размеры фундаментов в плане		Глубина заложения фундамента (мм)	Кол-во частей на опору	Бетон [м³]		Металл [кг]				Земляные работы					
					А	В			М300	М400	Арматура класс А-I А-III	Анкерные болты	Земляные работы (м³)	Утеплитель	Щебёночная подготовка (м³)	Выемка (м³)	Планировка (м²)	Обратная засыпка (м³)	Отсыпка фундамента (м³)	Гидроизоляция (м²)
П110-3, ПС110-3	БС-150	I-II	0	ФК1-2	1200	1200	2000	4	2,15	60	204	48	16	328	0,9	6	—	—	—	—
	БС-150		0,5	Ф1-2	1200	1200	2500	4	2,36	72	228	48	16	364	0,9	6	—	—	—	
	БС-210		1,0	Ф2-2	1500	1500	2500	4	3,84	76	352	48	16	492	1,3	9	—	—	—	
П110-5, ПС110-5	БС-150	III-IV	0	ФК1-2	1200	1200	2000	4	2,15	60	204	48	16	328	0,9	6	—	—	—	
	БС-150		0,5	Ф1-2	1200	1200	2500	4	2,36	72	228	48	16	364	0,9	6	—	—	—	
	БС-210		1,0	Ф2-2	1500	1500	2500	4	3,84	76	352	48	16	492	1,3	9	—	—	—	
П110-4, ПС110-4	БС-150	I-II	0	Ф2-2	1500	1500	2500	4	3,84	76	352	48	16	492	1,3	9	—	—	—	
	БС-210		0,5	Ф3-2	1800	1800	2500	4	4,68	76	392	48	16	532	1,8	13	—	—	—	
	БС-150		1,0	Ф4-2	2400	2400	2500	4	5,44	92	884	60	36	1072	2,3	18	—	—	—	
	БС-210		1,0	Ф5-2	2400	2400	3000	4	7,16	192	1104	60	36	1392	2,9	23	—	—	—	
П110-6, ПС110-6	БС-95	III-IV	0	Ф2-2	1500	1500	2500	4	3,84	76	352	48	16	492	1,3	9	—	—	—	
	БС-150		0,5	Ф3-2	1800	1800	2500	4	4,68	76	392	48	16	532	1,8	13	—	—	—	
	БС-210		1,0	Ф4-2	2400	2400	2500	4	5,44	92	884	60	36	1072	2,3	18	—	—	—	
П1150-1	БС-150	I-IV	0	Ф1-2	1200	1200	2500	4	2,36	72	228	48	16	364	0,9	6	—	—	—	
	БС-210	I-II		Ф2-2	1500	1500	2500	4	3,84	76	352	48	16	492	1,3	9	—	—	—	
	БС-210	II-IV	0,5	Ф1-2	1200	1200	2500	4	2,36	72	228	48	16	364	0,9	6	—	—	—	
	БС-210	I-II		Ф2-2	1500	1500	2500	4	3,84	76	352	48	16	492	1,3	9	—	—	—	
	БС-150	III-IV	1,0	Ф2-2	1500	1500	2500	4	3,84	76	352	48	16	492	1,3	9	—	—	—	
	БС-210	I-II		Ф3-2	1800	1800	2500	4	4,68	76	392	48	16	532	1,8	13	—	—	—	
П1150-2	БС-150	I-IV	0	Ф3-2	1800	1800	2500	4	4,68	76	392	48	16	532	1,8	13	—	—	—	
	БС-210		0,5																	
	БС-210		1,0																	

Примечания:

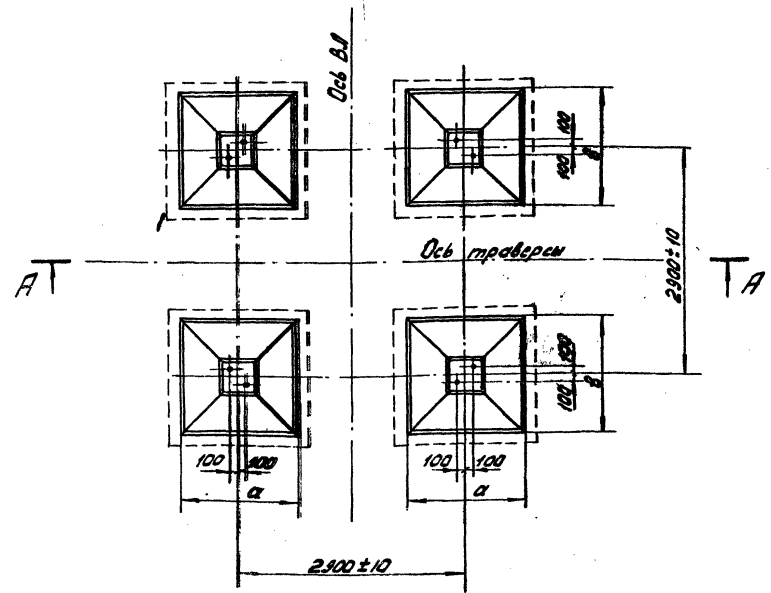
- Настоящий установочный чертеж разработан для закрепления опор в глинистых, песчаных, суглинистых и супесчаных грунтах любой степени обводнения и допустимым давлением при сжатии на глубине 2,0 м.  $[P_{2,0}] \geq 1,0 \text{ кг/см}^2$
- Все работы, связанные с устройством фундаментов (рытье котлованов, установка фундаментов, обратная засыпка и т.д.), должны производиться в строгом соответствии с указаниями раздела 10 СНиП III-16-67 и настоящего чертежа.
- Установка фундаментов должна производиться в осушенном котловане по заданным размерам с отклонениями от них не более указанных на чертеже.
- При установке фундаментов на сухое выравненное основание щебёночная подготовка не выполняется.
- После установки и выверки фундаментов производится обратная засыпка котлованов грунтом слоями 25-30 см с тщательным уплотнением каждого слоя до объёмного веса 1,67/м³ и контролю влажности грунта. Грунт засыпки должен удовлетворять требованиям главы СНиП III-Б-1-71.
- Запрещается применять для обратной засыпки дерн, торф, ил, растительные, иловые и др. грунты с примесями органических веществ.
- При подзёме опоры на фундаменты необходимо предусмотреть установку упоров, полностью воспринимающих горизонтальные монтажные усилия.
- После установки опоры на фундаменты шайбы анкерных болтов приварить к плите баинка опоры.

707-1-25  
 Инженер  
 Курносый  
 Сидорова  
 Сектор  
 Северо-Западное отделение  
 г. Ленинград

A-A



План расположения фундаментов



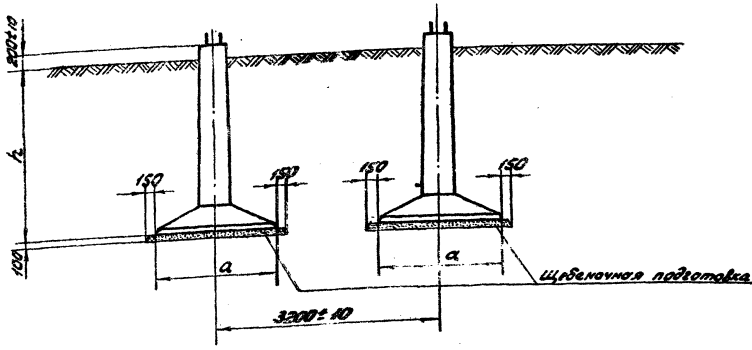
Шифр опоры	Исходные данные			Фундаментные конструкции				Расход материалов и объем работ на опору												
	Марка провода	Радиус по гололеду, ду	Степень обледенения, групп	Шифр	Размеры фундамента в плане		Глубина закладки анкеров, (мм)	Количество анкеров на опору (шт)	Бетон (м³)		Металл (кг)				Земельные работы					
					α (мм)	β (мм)			М300	М400	Арматура	А-2	А-3	Анкерные болты	Засыпка котлована и неглубоких выкопок	Земляные работы	Плоскостная засыпка	Обратная засыпка	Засыпка выкопок	Земляные работы
П110-1 с подставкой С1	АВ-95	I-II	0	ФК1-2	1200	1200	2000	4	—	3,16	60	204	48	16	328	0,9	6	—	—	—
			0,5	ФК1-2	1200	1200	2500	4	—	2,36	72	228	48	16	364	1,3	6	—	—	—
			1,0	ФК1-2	1200	1200	2500	4	—	2,36	72	228	48	16	364	1,3	6	—	—	—
П110-2 с подставкой С2	АВ-95	I-II	0	ФР2-2	1500	1500	2500	4	—	3,84	76	352	48	16	492	1,3	9	—	—	—
			0,5	ФР2-2	1500	1500	2500	4	—	3,84	76	352	48	16	492	1,3	9	—	—	—
			1,0	ФР4-2	2100	2100	2500	4	—	5,44	92	884	60	36	1072	2,3	18	—	—	—

Примечания:

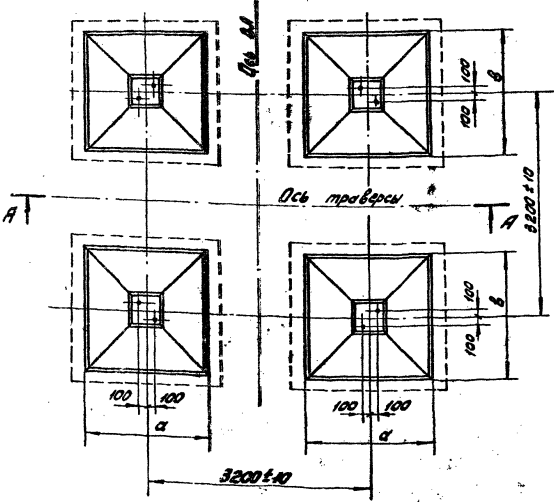
- Настоящий установочный чертеж разработан для закрепления опор в глинистых, песчаных, суглинистых и супесчаных грунтах любой степени обледенения с допустимым давлением при сжатии на глубине 2,0 м  $[P_{2,0}] \geq 1 \text{ кг/см}^2$ .
- Все работы, связанные с устройством фундаментов (рытье котлованов, установка фундаментов, обратная засыпка и т.д.) должны производиться в соответствии с указаниями раздела 10 СНиП III-Н.6-67 и настоящего чертежа.
- Установка фундаментов должна производиться в осушенном котловане по заданным размерам с отклонениями от них не более указанных на чертеже.
- При установке фундаментов на сухое выровненное основание щебёночная подготовка не выполняется.
- После установки и проверки фундаментов производится обратная засыпка котлованов грунтом слоями 25±30 см с тщательным уплотнением каждого слоя до объемного веса 1,6 т/м³ и контролем влажности грунта. Грунт засыпки должен удовлетворять требованиям главы СНиП III-Б.1-71.
- Запрещается применять для обратной засыпки дерн, торф, ил, растительные, иловые и др. грунты с принесенными органическими веществами.
- При подъеме опоры на фундаменты необходимо предусмотреть установку упоров, полностью воспринимающих горизонтальные монтажные усилия.
- После установки опоры на фундаменты шайбы анкерных болтов приварить к плите башмака опоры.

Уч. инж. А.И. Сидорова  
Инженер-проектировщик  
С.И. Сидорова  
Инженер-проектировщик  
Н.С. Сидорова  
Инженер-проектировщик  
Л.С. Сидорова  
Инженер-проектировщик

A-A



План расположения фундаментов



Шифр опоры	Указанные данные			Фундаментные конструкции				Расход материалов и объем работ на опору											
	Марка провода	Работы по монтажу	Стенная рубка металла	Шифр	Размеры фундаментов в плане		Высота от основания	Количество на опору	Бетон (м³)		Металл (кг)				Земляные работы		Итого		
					а (мм)	б (мм)			1300	1400	Арматура	Анкерные болты	Вязальная проволока	Утеплитель	Щебёночная подготовка	Выкопка (м³)		Поземки (м³)	
П110-3 с подставкой код С3	АС-150; АСО-210	I-II	0	φ1-2	1200	1200	2500	4	-	236	72	228	48	16	364	9,9	6	-	-
					1500	1500	2500	4	-	384	76	352	48	16	492	1,3	9	-	-
					1800	1800	2500	4	-	468	76	392	48	16	532	1,8	13	-	-
П110-5 с подставкой код С3	АС-95; АСО-210; АСО-95; АСО-150; АСО-210	II-III	0	φК1-2	1200	1200	2500	4	-	216	60	204	48	16	328	9,9	6	-	-
				φ1-2	1200	1200	2500	4	-	236	72	228	48	16	364	9,9	6	-	-
				φК1-2	1200	1200	2500	4	-	216	60	204	48	16	328	9,9	6	-	-
			0,5	φ1-2	1200	1200	2500	4	-	236	72	228	48	16	364	9,9	6	-	-
				φ1-2	1200	1200	2500	4	-	236	72	228	48	16	364	9,9	6	-	-
				φ2-2	1500	1500	2500	4	-	384	76	352	48	16	492	1,3	9	-	-
П110-4 с подставкой код С4	АС-150; АСО-210	I-II	0	φ3-2	1800	1800	2500	4	-	468	76	392	48	16	532	1,8	13	-	-
				φ4-2	2100	2100	2500	4	-	544	92	484	60	36	1072	2,3	18	-	-
				φ5-2	2400	2400	3000	4	-	716	132	1104	60	36	1392	2,9	23	-	-
П110-6 с подставкой код С4	АС-95; АСО-150; АСО-210; АСО-95; АСО-150; АСО-210	II-III	0	φ2-2	1500	1500	2500	4	-	384	76	352	48	16	492	1,3	9	-	-
				φ3-2	1800	1800	2500	4	-	468	76	392	48	16	532	1,8	13	-	-
				φ2-2	1500	1500	2500	4	-	384	76	352	48	16	492	1,3	9	-	-
			0,5	φ3-2	1800	1800	2500	4	-	468	76	392	48	16	532	1,8	13	-	-
				φ4-2	2100	2100	2500	4	-	544	92	484	60	36	1072	2,3	18	-	-
				φ5-2	2400	2400	3000	4	-	716	132	1104	60	36	1392	2,9	23	-	-

Примечания:

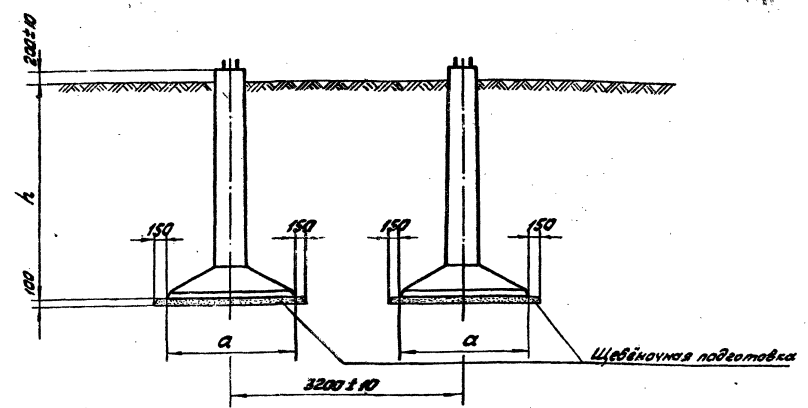
- Навальный установочный чертеж разработан для закрепления опор в глинистых, песчаных, суглинистых и суглинистых грунтах средней подвижности и с допустимым давлением при сжатии на глубине 20м [R<sub>20</sub>] ≥ 1 кг/см².
- Все работы связанные с устройством фундаментов (рытье котлованов, установка фундаментов, обратная засыпка и т.д.) должны производиться в строгом соответствии с указаниями раздела 10 СНиП III-16-67 и прилагаемого чертежа.
- Установка фундаментов должна производиться в воздушном котловане по заданным размерам с отклонениями от них не более указанных на чертеже.
- При установке фундаментов на сухое выровненное основание щебёночная подготовка не выполняется.
- После установки и проверки фундаментов производится обратная засыпка котлованов грунтом слоями 25-30 см с тщательным уплотнением каждого слоя до объёмного веса 1,6 т/м³ и контролем влажности грунта. Грунт засыпки должен удовлетворять требованиям главы СНиП III-Б.1-71.
- Запрещается применять для обратной засыпки дерн, торф, ил, растительные, иловые и др. грунты с примесями органических веществ.
- При подвесе опоры на фундаментах необходимо предусмотреть установку упоров, полностью воспринимающих горизонтальные нагрузки.
- После установки опоры на фундаментах шайбы анкерных болтов повернуть к плите баиника опоры.

ЭЛЕКТРОСЕТЬ ПРОСЕНТ  
Сборка: Технические условия  
в. Александр

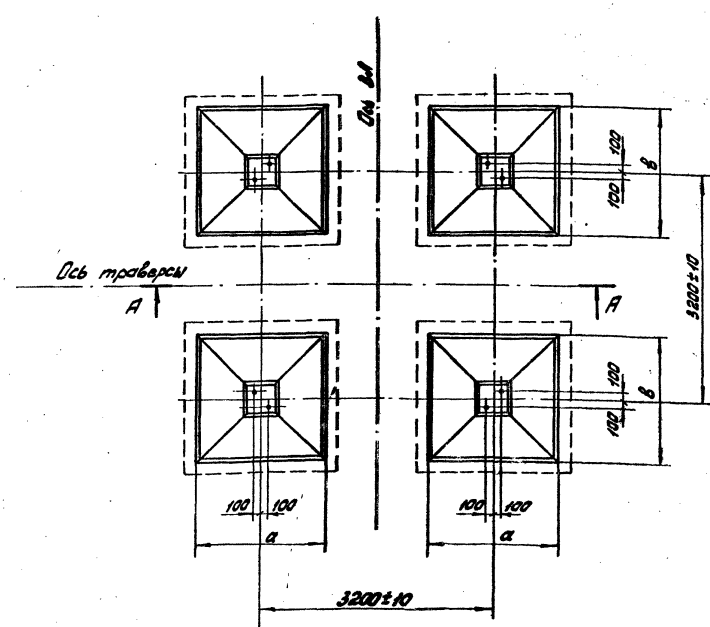
1972	Установочные чертежи фундаментов под унифицированные стальные промежуточные опоры 35*330 кв.	Установочный чертеж фундаментов под опоры П110-3, П110-5, П110-4, П110-6 с подставками.	Типовой проект 407-4-42	Львов	Лист КС-6
------	--	---	-------------------------	-------	-----------



A-A



План расположения фундаментов



Шифр опоры	Исходные данные			Фундаментные конструкции					Расход материалов и объем работ на оп. оп.																
	Марка бетона	Работы по монтажу	Средняя высота опалубки (м)	Шифр	Размеры фундамента в плане		Высота фундамента (мм)	Класс бетона	Класс бетона	Площадь (кв. м)					Земельные работы										
					α (мм)	β (мм)				Площадь подошвы	Площадь стенок	Площадь опалубки	Площадь бетона	Площадь раствора	Площадь щебня	Площадь песка	Площадь грунта	Площадь выемки	Площадь планировки	Площадь выравнивания	Площадь засыпки				
П150-1 с подставкой С3	МС-150; МС-240	I-IV	0,5	Ф2-2	1500	1500	2500	4	—	3,84	76	352	48	16	492	1,3	13	13							
					1800	1800	2500	4	—	4,68	76	392	48	16	532	1,8	18								
					2100	2100	2500	4	—	5,44	92	484	60	36	1072	2,3	23								
П150-2 с подставкой С4	МС-150; МС-240	I-II	0,5	Ф3-2	1800	1800	2500	4	—	4,68	76	392	48	16	532	1,8	18								
					2100	2100	2500	4	—	5,44	92	484	60	36	1072	2,3	23								
					2400	2400	3000	4	—	7,16	192	1104	60	36	1392	2,9	29								

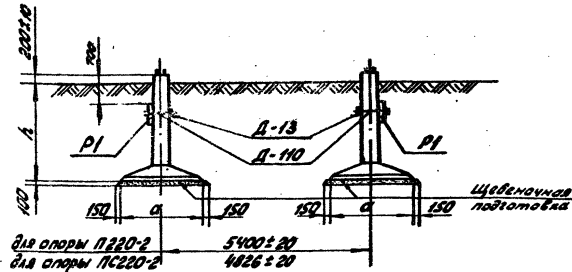
Примечания:

- Настоящий установочный чертеж разработан для закрепления опор в глинистых, песчаных, суглинистых и супесчаных грунтах любой степени обводненности с допустимым давлением при сжатии на глубине 2,0 м  $[R_{2,0}] \geq 1$  кг/см<sup>2</sup>.
- Все работы, связанные с устройством фундаментов (рытье котлованов, установка фундаментов, обратная засыпка и т.д.), должны производиться в строгом соответствии с указаниями раздела 10 СНиП III-16-67 и настоящего чертежа.
- Установка фундаментов должна производиться в осушенном котловане по заданным размерам с отклонениями от них не более указанных на чертеже.
- При установке фундаментов на грунте выровненное основание щебеночная подготовка не выполняется.
- После установки и проверки фундаментов производится обратная засыпка котлованов грунтами слоем 25-30 см с тщательным уплотнением каждого слоя до обычного веса (6 т/м<sup>3</sup>) и контролем влажности грунта. Грунт засыпки должен удовлетворять требованиям главы СНиП III-Б.1-71.
- Запрещается применять для обратной засыпки дерн, торф, ил, растительные, шовчатые и др. грунты с примесью органических веществ.
- При подъеме опоры на фундаменты необходимо предусмотреть установку упоров полностью выходящих горизонтальные монтажные усилия.
- После установки опоры на фундаменты шайбы анкерных болтов приварить к плите башмака опоры.

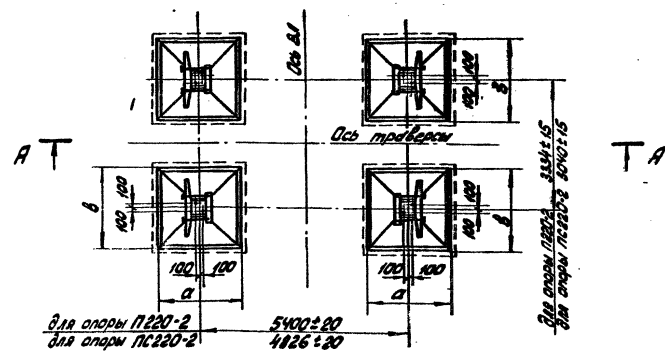
ЭНЕРГЕТИЧЕСКИЙ ПРОЕКТ  
 Сибирско-Восточное отделение  
 г. Ленинград  
 Проект № 407-4-42  
 1972 г.



A-A



План расположения фундаментов

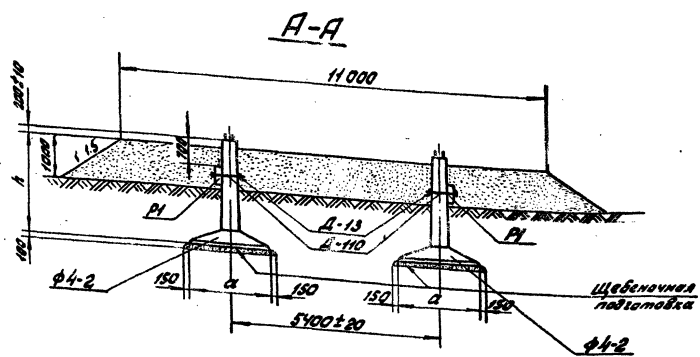


Шифр опоры	Исходные данные		Фундаментные конструкции					Расход материалов и объем работ на опору														
	Марка бетона	Работы по подготовке бетона	Шифр	Размеры ф-та в плане		Высота ф-та (мм)	Кол-во шт на опору	Бетон (м³)		Металл (кг)					Земляные работы			Гидроизоляция (м²)				
				α (мм)	β (мм)			м300	н400	Арматура класс А-1	класс А-III	болты	Угловые метеллы	Щебеночная подготовка	в объеме (м³)	Планировка (м²)	Засыпка (м³)		Уплотнение (м³)	Укладка бетона (м³)		
П 220-2; ПС220-2	АСО-300	I-II	0	Ф4-2	2100	2100	2500	4	5,44	92	884	60	36	1072	2,3	180						
	АСО-400		0,5	Ф4-2	2100	2100	2500	4	5,44	92	884	60	36	1072	2,3	180						
	АСО-300		Ф4-2	2100	2100	2500	4	5,44	92	884	60	36	1072									
			Р4	—	—	—	4	0,32	—	16	40	—	—	56								
			Д-110	—	—	—	8	—	—	—	—	—	—	24	24	2,3	180					
			Д-13	—	—	—	4	—	—	—	—	—	—	44	44							
	Итого:								0,32	5,44	108	924	60	104	1136							
	АСО-400		Ф5-2	2400	2400	3000	4	7,16	192	1104	60	36	1392									
			Р4	—	—	—	4	0,32	—	16	40	—	—	56								
			Д-110	—	—	—	8	—	—	—	—	—	—	24	24	2,3	230					
			Д-13	—	—	—	4	—	—	—	—	—	—	44	44							
	Итого:								0,32	7,16	208	1444	60	104	1516							

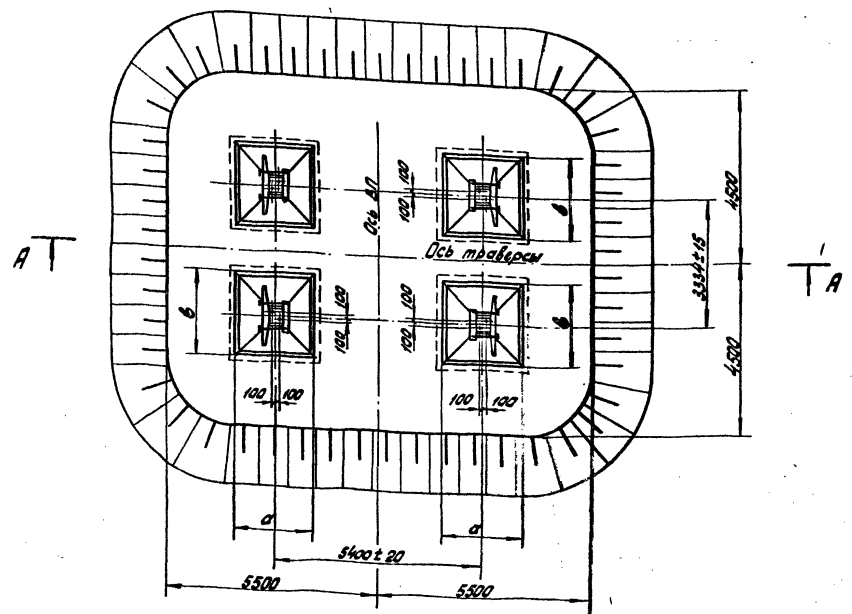
Примечания:

- Настоящий установочный чертеж разработан для закрепления опор в глинистых, песчаных, суглинистых и супесчаных грунтах любой степени обводненности и с допустимым давлением при сжатии на глубине 2,0 м [Р<sub>до</sub>] = 1 кг/см².
- Все работы, связанные с устройством фундаментов (рытье котлованов, устройство фундаментов, обратная засыпка и т.д.), должны производиться в строгом соответствии с указаниями раздела 10 СНиП III-М-67 и настоящего чертежа.
- Установка фундаментов должна производиться в осушенном котловане по заданным размерам с отклонениями от них не более указанных на чертеже.
- При установке фундаментов на сухое выравненное основание щебеночная подготовка не выполняется.
- Установка ригелей (их привязка и ориентация относительно осей опоры) должна производиться в строгом соответствии с настоящим чертежом.
- После установки и выверки фундаментов производится обратная засыпка котлованов грунтом слоями 25+30 см с тщательным уплотнением каждого слоя до объемного веса 1,6 т/м³ и контролем влажности грунта. Грунт засыпки должен удовлетворять требованиям главы СНиП III-Б-1-71.
- Запрещается применять для обратной засыпки дерн, торф, ил, растительные, иловые и др. грунты с примесями органических веществ.
- При подъеме опоры на фундаменты необходимо предусмотреть установку упоров, воспринимающих горизонтальные монтажные усилия.
- После установки опоры на фундаменты шайбы анкерных болтов приварить к плите баинмака опоры.

Крепость  
Инженер  
Про. П.П.  
Г. Ленинград



План расположения фундаментов

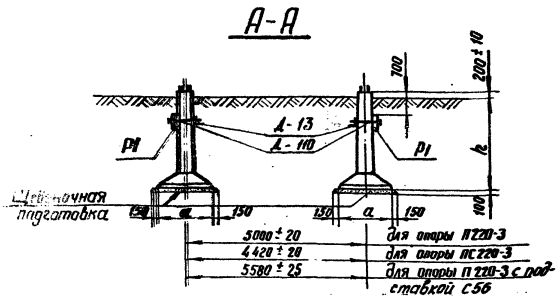


Щиты опоры	Исходные данные			Фундаментные конструкции				Расход материалов и объем работ на опору										
	Марка провода	Рейон по таблице	Средняя абсолютная высота	Щиты	Размеры ф-тов в плане		Глубина закладки ф-та в грунт (мм)	Кол-во шт. опоры	Бетон (м <sup>3</sup> )		Металл (кг.)				Земляные работы	Итого		
					а (мм)	б (мм)			М1000	М400	Арматура		Анкерные болты				Земляные работы (м <sup>3</sup> )	
П 220-2	АСО-300	I-II	10	Ф 4-2	2000	2100	2500	4	—	544	92	884	60	36	1072	2,3		140
				Р1	—	—	—	4	0,32	—	16	40	—	—	56			
				Д-110	—	—	—	8	—	—	—	—	24	24	—			
				Д-13	—	—	—	4	—	—	—	—	—	44	44		—	
				Итого:	—	—	—	—	0,32	5,44	108	924	60	104	1136		2,3	

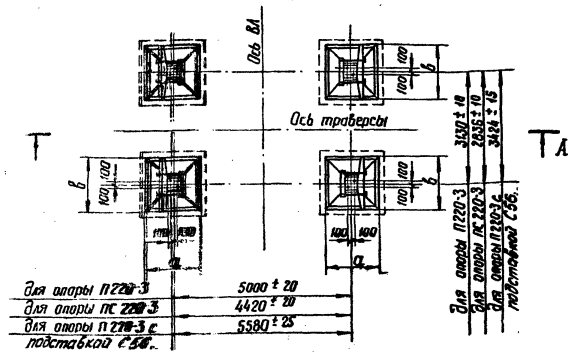
Примечания:

- Настоящий установочный чертеж разработан для закрепления опор в глинистых, песчаных, суглинистых и супесчаных грунтах степями обводнения с.а.-1,8 и с допустимым давлением при сжатии на глубине 2,0 м  $[P_{2,0}] \geq 10 \text{ т/см}^2$ .
- Все работы, связанные с устройством фундаментов (рытье котлованов, установка фундаментов, обратная засыпка и т.д.), должны производиться в строгом соответствии с указаниями раздела 10 СНи П III-Н.6-67 и настоящего чертежа.
- Установка фундаментов должна производиться в осушенном котловане по заданным размерам с отклонениями от них не более указанных на чертеже.
- Под каждый фундамент необходимо выполнить щебеночную подготовку толщиной 100 мм.
- После установки и выверки фундаментов производится обратная засыпка котлованов грунтом слоями 25+30 см с тщательным уплотнением каждого слоя до объемного веса 1,6 т/м<sup>3</sup>, и контролем влажности грунта. Грунт засыпки должен удовлетворять требованиям главы СНи П III-Б.1-71.
- Установка ригелей (их привалка и ориентация относительно осей опор) должна производиться в строгом соответствии с настоящим чертежом.
- Применяемая для данного закрепления глубина заложения фундаментов требует устройства банкетки высотой 1000 мм. Банкетка также должна отсыпаться из грунтов, отвечающих требованиям главы СНи П III-Б.1-71, с послойным уплотнением грунта. (см. прим. п. 5). Поверхность банкетки следует укреплять посевам многолетних трав.
- Запрещается применять для банкетки и обратной засыпки дерн, торф, ил, иловатые, растительные и др. грунты с примесями органических веществ.
- При подъеме опоры на фундаменты необходимо предусмотреть установку упоров, воспринимающих горизонтальные монтажные усилия.
- После установки опоры на фундаменты шайбы анкерных болтов приварить к плите дашника опоры.

1. Проверено: [подпись]  
 2. Проверено: [подпись]  
 3. Проверено: [подпись]  
 4. Проверено: [подпись]  
 5. Проверено: [подпись]  
 6. Проверено: [подпись]  
 7. Проверено: [подпись]  
 8. Проверено: [подпись]  
 9. Проверено: [подпись]  
 10. Проверено: [подпись]



План расположения фундаментов

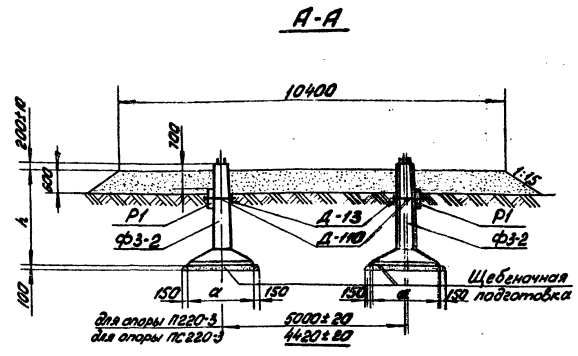


Шифр опоры	Исходные данные		Фундаментные конструкции					Расход материалов и объем работ и опоры												
	Марка бетона	Работы по монтажу	Шифр	Размеры фундамента		Высота от ф.к. до ф.к. (см)	Кол-во на опору (шт)	Бетон (м³)		Металл (кг)				Щебеночная подготовка	Земляные работы					
				α (мм)	β (мм)			м³	м³	Арматура А-1	Арматура А-III	Анкерные болты	Дюбели и мет. лат.		Плита металла	Волокна (м)	Локаторы (шт)	Плотная засыпка (м³)	Расчетная выработка (м³)	Средняя выработка (м³)
П220-3	АСО-300	I-IV	Ф 2-2	1500	1500	2500	4	3.04	76	352	48	16	492	1.3	9.0					
				АСО-400	1500	1500	2500	4	3.04	76	352	48	16	492	1.3	9.0				
П 220-3 с подставкой С56	АСО-300	I-IV	Ф 3-2	1800	1800	2500	4	4.68	76	392	48	16	532	1.8	13.0					
				АСО-400	1800	1800	2500	4	4.68	76	392	48	16	532	1.8	13.0				
П 220-3 с подставкой С56	АСО-400	I-IV	Ф 5-2	2400	2400	3000	4	7.16	192	1104	60	36	1392	2.9	23.0					
				0.5	Ф 3-2	1800	1800	2500	4	4.68	76	392	48	16	532					
					Р1	—	—	—	4	0.32	—	16	40	—	—	56				
					А-13	—	—	—	4	—	—	—	—	44	44	1.8	13.0			
				А-110	—	—	—	8	—	—	—	—	24	24						
1.0	Итого	—	—	—	—	0.32	4.68	32	432	48	84	656								
1.0	Ф 5-2	2400	2400	3000	4	7.16	192	1104	60	36	1392	2.9	23.0							

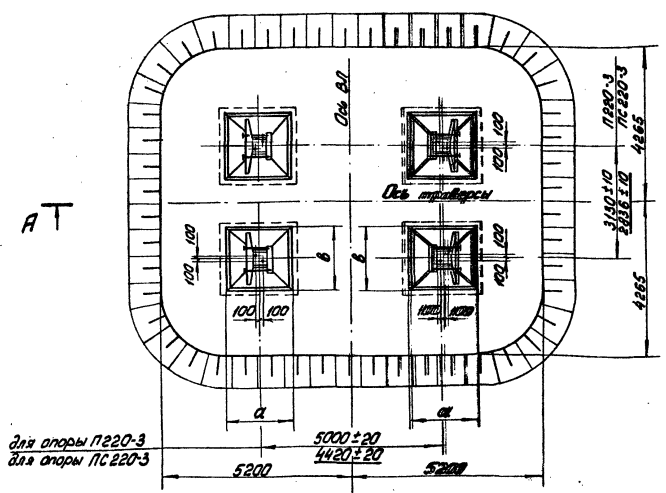
Примечания:

- Настоящий установочный чертеж разработан для закрепления опор в глинистых, песчаных, суглинистых и супесчаных грунтах любой степени обводнения и с допустимым давлением при сжатии на глубине 2,0 м  $[P_{20}] > 1 \text{ кг/см}^2$
- Все работы, связанные с устройством фундаментов (рытье котлованов, устройства фундаментов, обратная засыпка и т.д.), должны производиться в строгом соответствии с указаниями раздела 10 СНиП III-И.6-67 и настоящего чертежа.
- Установка фундаментов должна производиться в осушенном котловане по заданным размерам с отклонениями от них не более указанных на чертеже.
- При установке фундаментов Ф 3-2 на сухое выровненное основание щебеночная подготовка не выполняется.
- Установка ригелей (их привязка и ориентация относительно всей опоры) должна производиться в строгом соответствии с настоящим чертежом.
- После установки и выверки фундаментов производится обратная засыпка котлованов грунтами слоями 25 ± 30 см. с тщательным уплотнением каждого слоя до объемного веса 1,67/м³ и контролем влажности грунта. Грунт засыпки должен удовлетворять требованиям главы СНиП III-В1-71.
- Запрещается применять для обратной засыпки дерн, торф, ил, растительные, иловатые и др. грунты с примесями органических веществ.
- При подъеме опоры на фундаменты необходимо предусмотреть установку упоров, полностью воспринимающих горизонтальные монтажные усилия.
- После установки опоры на фундаменты шайбы анкерных болтов приварить к плите башмака опоры.

1972.	Установочные чертежи фундаментов под унифицированные стандартные промежуточные опоры 35 - 330 мВ	Установочный чертеж фундаментов под опоры П220-3, ПС 220-3 и опоры П220-3 с подставкой.	Титовый проект 407-А-42	Альбом I	Лист КС-10
-------	--	---	----------------------------	-------------	---------------



План расположения фундаментов



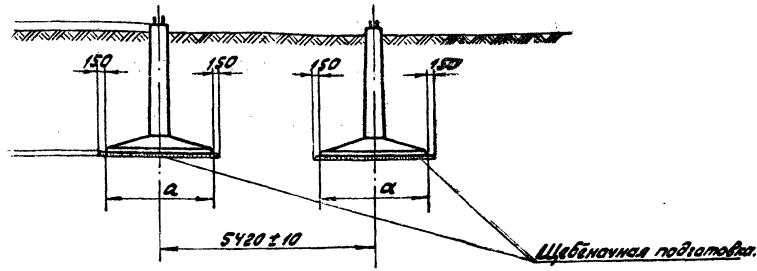
Шифр опоры	Исходные данные		Фундаментные конструкции			Расход материалов и объем работ на опору										
	Марка провода	Арматура	Шифр	Размер ф-то в плане		Высота фундамента (мм)	Кол-во шт на опору	Бетон (м³)		Металл (кг)			Шифр работ по ПЭО	Объемные работы (м³)	Глубина (м)	
				а (мм)	б (мм)			М-300	М-400	Арматура	Класс А-1	Класс А-III				Угловые
P220-3	АСО-300	I-III	Ф3-2	1800	1800	2500	4	4,68	76	332	48	16	532	1,8	4,0	
PC220-3	АСО-400		P1	-	-	4	0,32	-	16	40	-	56				
			D-13	-	-	4	-	-	-	-	44	44				
			D-110	-	-	8	-	-	-	-	24	24				
			Итого:					0,32	4,68	92	432	48	84	656	1,8	4,0

Примечания:

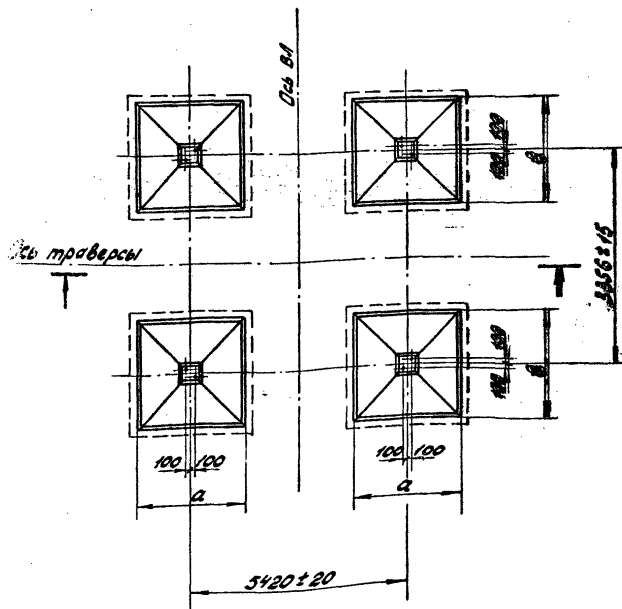
- Настоящий установочный чертеж разработан для закрепления опор в глинистых, песчаных, супесчаных и суглинистых и суглинистых грунтах со степенью обводнения 0,10 и допускаемым давлением при сжатии на глубине 20 м  $[P_{20}] \geq 1,0 \text{ кг/см}^2$ .
- Все работы связанные с устройством фундаментов (рытье котлованов, установка фундаментов, обратная засыпка и т.д.) должны производиться в строгом соответствии с указаниями раздела В СНиП II-16-67 и настоящего чертежа.
- Установка фундаментов должна производиться в осушенном котловане по заданным размерам с отклонениями от них не более указанных на чертеже.
- Под каждый фундамент необходимо выполнить щебеночную подготовку толщиной 100 мм.
- После установки и выверки фундаментов производится обратная засыпка котлованов грунтом слоем 25 + 30 см с тщательным уплотнением каждого слоя до объемного веса 1,6 т/м³ и контролем влажности грунта. Грунт засыпки должен удовлетворять требованиям главы СНиП II-Б.1-71.
- Установка рылец (их привязка и ориентация относительно осей опоры) должна производиться в строгом соответствии с настоящим чертежом.
- Принятая для данного закрепления глубина заложения фундаментов требует устройства банкетки высотой 600 мм. Банкетка также должна отсыпаться из грунтов, отвечающих требованиям главы СНиП II-Б.1-71, с последующим уплотнением грунта (см. прим. п.5). Поверхность банкетки следует укрепить массивом многолетних трав.
- Запрещается трезнать для банкеток и обратной засыпки дерн, торф, ил, ивовые растительные и др. элементы с примесью органических веществ.
- При подъеме опоры на фундаменты необходимо предусмотреть установку упоров, галтелей воспринимающих горизонтальные монтажные усилия.
- После установки опоры на фундаменты шайбы анкерных болтов приварить к плите вешняка опоры.

Автор: В.И. Шенников  
 Проверено: А.И. Шенников  
 Утверждено: А.И. Шенников  
 Дата: 07.09.92  
 Место: Ленинград

A-A



План расположения фундаментов



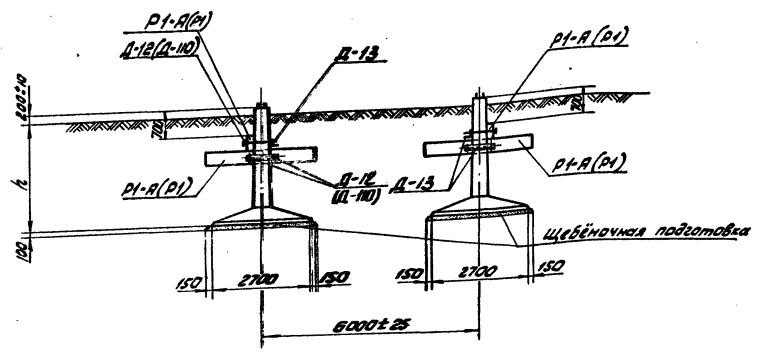
Шифр опоры	Исходные данные			Фундаментные конструкции				Расход материалов и объем работ на опору											
	Марка провода	Радиус по гололеду	Степень обледенения	Шифр	Размеры фундаментов в плане		Зубцы на канале для анкеров	Канал на опору	Бетон (м³)		Металл (кг)				Земляные работы				
					а	б			М300	М400	Арматура класс А-1	класс А-2	класс А-3	Анкеры	Закладочные элементы	Угловая арматура	Щебеньковая подготовка	Выемка	Плоскостная
П330-3	2хАО-300	I-II	0	ф 4-2	2000	2000	2500	4	-	544	92	884	60	36	1072	23	18	-	-
	2хАО-400		95	ф 5-2	2000	2000	3000	4	-	716	192	1104	60	36	1392	29	23	-	-
			10	ф 5-2	2000	2000	3000	4	-	716	192	1104	60	36	1392	29	23	-	-

Примечания:

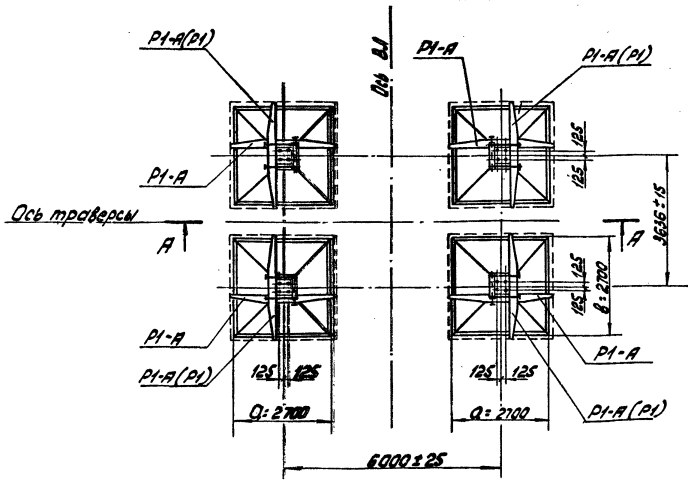
- Настоящий установленный чертеж разработан для закрепления опор в глинистых, песчаных, суглинистых и супесчаных грунтах любой степени обводнения и с допустимым давлением при сжатии на глубине 2,0 м  $[R_{2,0}] \geq 1 \text{ кг/см}^2$ .
- Все работы, связанные с устройством фундаментов (рытье котлованов, установка фундаментов, обратная засыпка и т.д.), должны производиться в строгой ответственности с указаниями раздела 10 СНиП II-И.6-67 и настоящего чертежа.
- Установка фундаментов должна производиться в осушенном котловане по заданным размерам и отклонениям от них не более указанных на чертеже.
- При установке фундаментов их строго выровненное основание щебёночная подготовка не вытаскивается.
- После установки и выверки фундаментов производится обратная засыпка котлованов грунтом естественной влажности 25-30 см с тщательным уплотнением каждого слоя до удельного веса  $16 \text{ т/м}^3$  и контролем влажности грунта. Фронт засыпки должен удовлетворять требованиям главы СНиП III-Б.1-71.
- Запрещается применять для обратной засыпки дерн, торф, ил, растительные, иловые и др. грунты с примесью органических веществ.
- При подъеме опоры на фундаменты необходимо предусмотреть установку упоров, способных воспринимать горизонтальные монтажные усилия.
- После установки опоры на фундаменты шайбы анкерных болтов приварить к плите башмака опоры.

Энергосетьпроект  
 Северо-Западное отделение  
 Ленинградский филиал  
 Отделение  
 1972

A-A



План расположения фундаментов



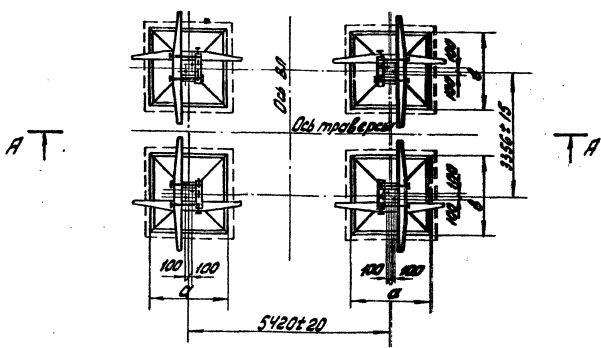
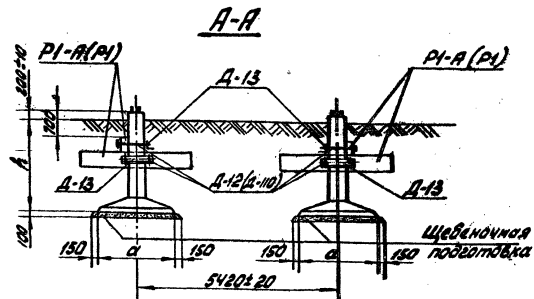
Шифр опоры	Целковые данные			фундаментные конструкции			Расход материалов и объем работ на опору															
	Марка бетона	Радиус по балке, м	Степень обводнения грунта	Шифр	Размеры фундаментов в плане		Глубина заделки в фундамент	Кол-во на опору	Бетон (м³)		Металл (кг)				Земельные работы							
					α (мм)	β (мм)			1:300	1:100	Арматура А-I А-II	Арматура в балке	Земельные работы	Щебёночная подготовка	Выверка (шт)	Помывка (шт)	Обратная засыпка (м³)	Отсыпка балки (м³)	Выверка (шт)			
П330-3 с подетайкой СЗ	2-100-300	0	I-II	Ф6-4	2700	2700	3000	4	—	8,96	192	1252	120	72	1636	3,6	29	—	—	—		
	2-100-400			Ф6-4	2700	2700	3000	4	—	8,96	192	1252	120	72	1636	3,6	29	—	—	—		
	2-100-300			Ф6-4	2700	2700	3000	4	—	8,96	192	1252	120	72	1636	3,6	29	—	—	—		
	2-100-400			Р1(100мм)	—	—	—	—	—	4	0,32	—	16	40	—	—	56	—	—	—	—	—
				А-110	—	—	—	—	—	8	—	—	—	—	—	24	24	—	—	—	—	—
				А-13	—	—	—	—	—	4	—	—	—	—	—	44	44	—	—	—	—	—
	Итого:								0,32	8,96	208	1252	120	140	1760	3,6	29	—	—	—		
	2-100-300 2-100-100			10	Ф6-4	2700	2700	3000	4	—	8,96	192	1252	120	72	1636	3,6	29	—	—	—	—
					Р1-А	—	—	—	—	—	8	16	—	48	256	—	—	304	—	—	—	—
					А-12	—	—	—	—	—	16	—	—	—	—	—	80	80	—	—	—	—
А-13		—	—		—	—	—	8	—	—	—	—	—	88	88	—	—	—	—			
Итого:								1,6	8,96	240	1508	120	240	2108	3,6	29	—	—	—			

Примечания:

- Настоящий установочный чертеж разработан для закрепления опор в глинистых, песчаных, суглинистых и супесчаных грунтах любой степени обводнения и с допустимым давлением при сжатии на глубине 2,0 м  $[P_{сж}] \geq 1 \text{ кг/см}^2$ .
- Все работы, связанные с устройством фундаментов (рытье котлованов, установка фундаментов, обратная засыпка и т.д.) должны производиться в строгом соответствии с указаниями раздела 10 СНиП III-И.6-67 и настоящего чертежа.
- Установка фундаментов должна производиться в освоенном котловане по заданным размерам с отклонениями от них не более указанных на чертеже.
- При установке фундаментов в сухое выровненное основание щебеночная подготовка не выполняется.
- Установка ригелей (из привязки и ориентация относительно осей опор) должна производиться в строгом соответствии с настоящим чертежом.
- После установки и выверки фундаментов производится обратная засыпка котлованов грунтом слоем 25±30 см с тщательным уплотнением каждого слоя до объемного веса  $16 \text{ т/м}^3$  и контролем влажности грунта. Грунт засыпки должен удовлетворять требованиям главы СНиП II-Б.1-77.
- Запрещается применять для обратной засыпки дёрн, торф, ил, растительные, иловатые и др. фракции с примесью органических веществ.

- При подъёме опоры на фундаменты необходимо предусмотреть установку упоров, полностью воспринимающих горизонтальные монтажные усилия.
- После установки опоры на фундаменты шайбы анкерных болтов привернуть к плите бышка опоры.

Энергосетьпроект  
 Северо-Западное отделение  
 г. Ленинград  
 Проект № П-34  
 7017 ТМ-34  
 Кровельщик  
 Инженер  
 Проектант  
 Главный инженер  
 Проверен  
 Главный инженер  
 Проектант  
 Главный инженер

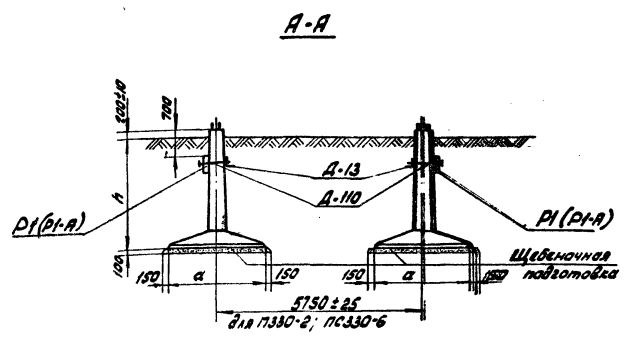


Шифр опоры	Исходные данные		Фундаментные конструкции				Расход материалов и объем работ на опору												
	Марка пробы	Рисун по габариту	Шифр	Размеры ф-та в плане		Средняя глубина заложения (м)	Кол-во на опору	Битум (м³)		Металл (кг)				Объем бетона (м³)	Земляные работы (м³)	Установка анкеров (шт)	Гидроизоляция (м²)		
				а' (мм)	б (мм)			М-300	М-400	Криволинейная		Прямая							
ПС 330-7	2х100-300	I-II	0	Ф2-2	1500	1500	2500	4	3,84	76	352	48	16	492	1,3	90			
				Ф2-2	1500	1500	2500	4	3,84	76	352	48	16	492					
			0,5	Р1	—	—	—	8	0,64	—	32	80	—	—					112
				Д-13	—	—	—	8	—	—	—	—	—	88					88
				Д-10	—	—	—	16	—	—	—	—	—	48					48
				Итого:	—	—	—	—	0,64	3,84	108	432	48	152					740
	1,0	Ф4-2	2100	2100	2500	4	5,44	92	884	60	36	1072	2,3	180					
		Р1	—	—	—	8	0,64	—	32	80	—	—					112		
		Д-13	—	—	—	8	—	—	—	—	—	88					88		
		Д-10	—	—	—	16	—	—	—	—	—	48					48		
		Итого:	—	—	—	—	0,64	5,44	124	964	60	172					1320		
		0-0,5	Ф2-2	1500	1500	2500	4	3,84	76	352	48	16					492	1,3	90
Р1	—		—	—	8	0,64	—	32	80	—	—	112							
Д-13	—		—	—	8	—	—	—	—	—	88	88							
Д-10	—		—	—	16	—	—	—	—	—	48	48							
Итого:	—		—	—	—	0,64	3,84	108	432	48	152	740							
1,0	Ф4-2		2100	2100	2500	4	5,44	92	884	60	36	1072	2,3	18,8					
	Р1-А	—	—	—	8	1,6	—	48	256	—	—	304							
	Д-13	—	—	—	8	—	—	—	—	—	88	88							
	Д-12	—	—	—	16	—	—	—	—	—	80	80							
Итого:	—	—	—	—	1,6	5,44	140	1140	60	204	1544								

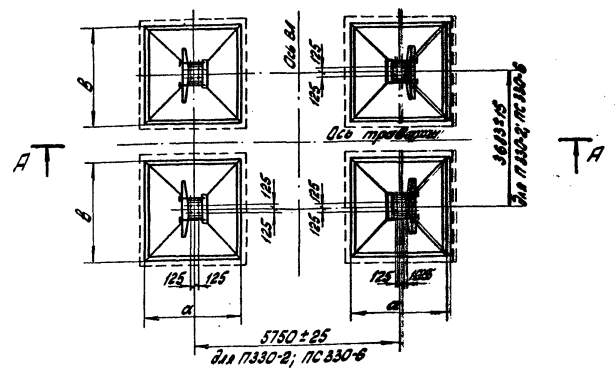
**Примечания:**

- Настоящий установочный чертеж разработан для закрепления опор в глинистых, песчаных, суглинистых и супесчаных грунтах любой степени обводненности и с допустимым давлением при сжатии на глубине 2,0 м [Р<sub>г</sub>] ≥ 1 кг/см<sup>2</sup>.
- Все работы, связанные с устройством фундаментов (рытье котлованов, устройства фундаментов, обратная засыпка и т.д.), должны производиться в строгом соответствии с указаниями раздела ПД СНиП III-И.6-67 и настоящего чертежа.
- Установка фундаментов должна производиться в осушенном котловане по заданным размерам и отклонениями от них не более указанных на чертеже.
- При установке фундаментов на сухое выровненное основание щебеночная подготовка не выполняется.
- Установка ригелей (их привязка и ориентация относительно осей опор) должна производиться в строгом соответствии с настоящим чертежом.
- После установки и выверки фундаментов производится обратная засыпка котлованов грунтом слоями 25-30 см с тщательным уплотнением каждого слоя до объемного веса 1,6 т/м<sup>3</sup> и контролем влажности грунта. Грунт засыпки должен удовлетворять требованиям главы СНиП Б.1-71.
- Запрещается применять для обратной засыпки дерн, ил, торф, растительные, иловые и др. грунты с примесями органических веществ.
- При подъеме опоры на фундаменты необходимо предусмотреть установку упоров, воспринимающих горизонтальные монтажные усилия.
- После установки опоры на фундаменты шайбы анкерных болтов приварить к плите башмака опоры.

7017  
 Проект  
 1972 г.  
 Инженер  
 1. Ленинград



План расположения фундаментов



Шифр опоры	Исходные данные		Фундаментные конструкции				Расклад материалов и объем работ на опору							Земляные работы	Итого (м³)			
	Марка провода	Работ по чертежу	Шифр	Размеры фунда в плане		Высота фундамента от уровня котл. до оп. (по ш. оп.)	Бетон (м³)	Металл [кг]			Щебеночная подготовка (м³)	Выкопка (м³)	Поправка (м³)			Обратная засыпка (м³)	Опалубка (м²)	Трубоуклад. (м)
				а (мм)	б (мм)			Арматура класс А-III	Арматура класс А-II	Арматура класс А-I								
ПЗЗ0-2, ПСЗЗ0-6	В-АГО-300, В-АГО-400	Т-П	9-В	ФФ-4	2700	2700	3000	4	—	8,96	19	1250	120	72	1636	3,6	29	
				Р1	—	—	—	4	0,32	—	16	40	—	—	56			
				Д-110	—	—	—	8	—	—	—	—	—	24	24			
				Д-13	—	—	—	4	—	—	—	—	—	44	44			
				Итого:	—	—	—	—	—	0,32	8,96	208	1292	120	140			1760
			10	ФФ-1-4	3500	2700	3000	4	—	9,6	318	1532	120	108	2108	4,8	38	
				Р1-А	—	—	—	4	0,8	—	24	128	—	—	152			
				Д-110	—	—	—	8	—	—	—	—	—	24	24			
				Д-12	—	—	—	4	—	—	—	—	—	20	20			
				Итого:	—	—	—	—	—	—	0,8	9,6	340	1660	120			152

Примечания:

- Настоящий установочный чертеж разработан для закрепления опор в глинистых, песчаных, супылистых и супесчаных грунтах любой степени обводненности и с допустимым давлением при сжатии на глубине 2,0 м [Р<sub>сж</sub>] ≠ 1 кг/см².
- Все работы, связанные с устройством фундаментов (рытье котлованов, устройство фундаментов, обратная засыпка и т.д.) должны производиться в строгом соответствии с указаниями раздела 10 СНиП-Б-87 и настоящего чертежа.
- Установка фундаментов должна производиться в осушенном котловане по заданным размерам с отклонениями от них не более указанных на чертеже.
- При установке фундаментов на сухое выравненное основание щебеночная подготовка не выполняется.
- Установка ригелей (их привязка и ориентация относительно осей опоры) должна производиться в строгом соответствии с настоящим чертежом.
- После установки и проверки фундаментов производится обратная засыпка котлованов грунтом слоями 25-30 см с тщательным уплотнением каждого слоя до объемного веса 1,6 т/м³ и контролем влажности грунта. Грунт засыпки должен удовлетворять требованиям главы СНиП-Б-1-71.
- Запрещается применять для обратной засыпки дерн, торф, ил, растительные, иловые и др. грунты с примесями органических веществ.
- При подъеме опоры над фундаментами необходимо предусмотреть установку упоров, воспринимающих горизонтальные монтажные усилия.
- После установки опоры на фундаменты шайбы анкерных болтов приварить к плите днища опоры.

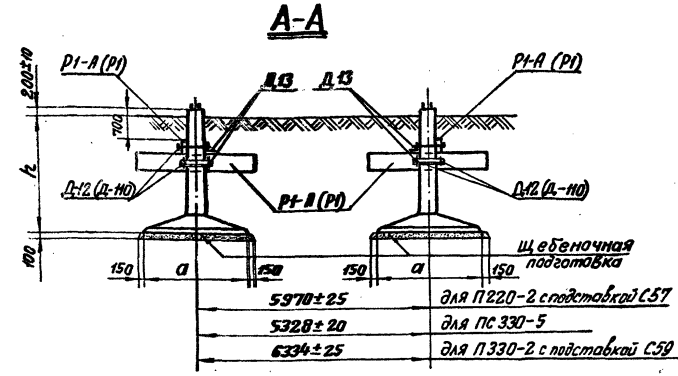
Утверждено: \_\_\_\_\_  
 Главный инженер: \_\_\_\_\_  
 Инженер: \_\_\_\_\_  
 Проект: \_\_\_\_\_  
 Динамика: \_\_\_\_\_  
 Сварка: \_\_\_\_\_  
 Конструкция: \_\_\_\_\_  
 Электрика: \_\_\_\_\_  
 Теплотехника: \_\_\_\_\_  
 Водоснабжение: \_\_\_\_\_  
 Канализация: \_\_\_\_\_  
 Генеральный инженер: \_\_\_\_\_  
 Директор: \_\_\_\_\_  
 2. Ленинград

1972	Установочные чертежи фундаментов под унифицированные стальные промежуточные опоры 35*330 кв.	Установочный чертеж фундаментов под опоры ПЗЗ0-2; ПСЗЗ0-6;	Титовой проект 407-4-42	Альбом I	Лист КС-15
------	--	--	-------------------------	----------	------------

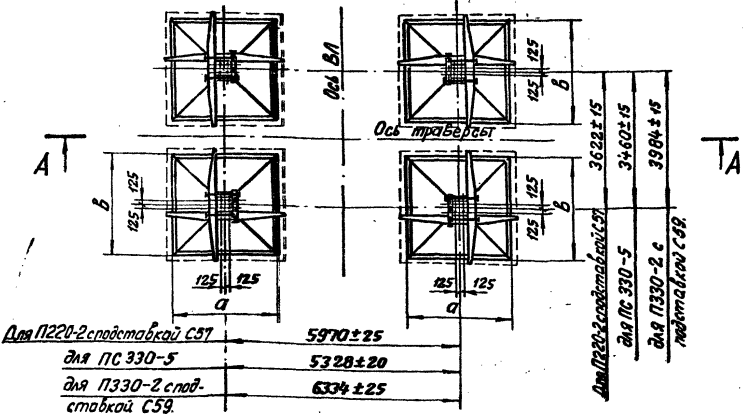


ЭЛЕКТРОПРОЕКТИ  
Сборно-застольное отделение  
в Ленинград

Инженер  
Л. С. С. С.  
Инженер  
Л. С. С. С.  
Инженер  
Л. С. С. С.  
Инженер  
Л. С. С. С.



План расположения фундаментов

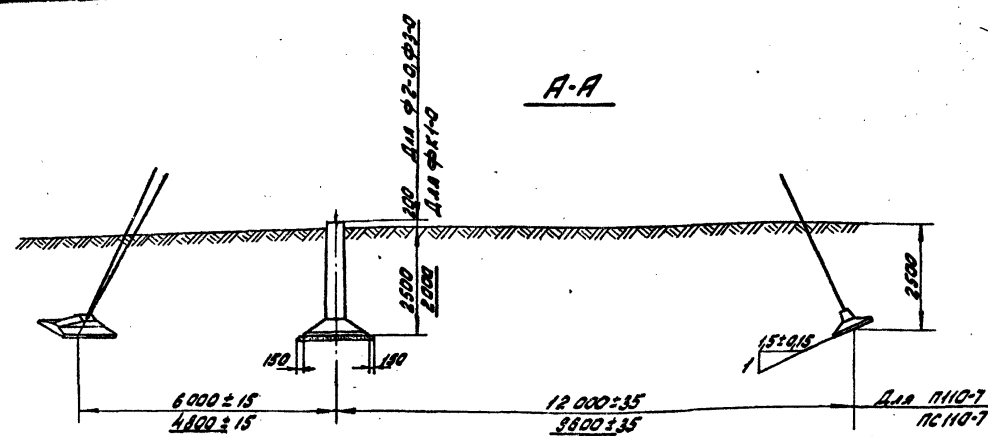


Шифр опоры	Исходные данные		Фундаментные конструкции				Расход материалов и объем работ на опору															
	Марка провода	Радиус в мм	Шифр	Размеры в мм		Бетон (м³)	Металл (кг)					Земляные работы										
П 220-2 с подставкой С57	АСО-300	10	Ф6-4	2700	2700		3000	4	8,96	192	1252	120	72	1636	3,6	29,0						
						П 220-2 с подставкой С57														АСО-400	1,0	Ф6-4
ПС 330-5	2x АСО-300 2x АСО-400	0,5	Ф2-А	1800	1800	3000	4	4,8	24	1068	112	56	1260	1,8	13,0							
			Ф6-4	2700	2700	3000	4	8,96	192	1252	120	72	1636	3,6	29,0							
			Ф6-4	2700	2700	3000	4	8,96	192	1252	120	72	1636	3,6	29,0							
			Р1 (Посиб)	-	-	-	4	0,32	-	16	40	-	-	56	-	-						
			Д-13	-	-	-	4	-	-	-	-	-	44	44	-	-						
			Д-110	-	-	-	8	-	-	-	-	-	24	24	-	-						
			Итого:	-	-	-	-	-	0,32	8,96	208	1292	120	140	1760	-	-					
			ФС2-4	4500	2700	3000	4	11,2	376	1792	120	108	2396	-	-	304	5,8	48,0				
			Р1-А	-	-	-	8	1,6	-	48	256	-	-	-	304	-	-					
			Д-13	-	-	-	4	-	-	-	-	-	44	44	-	-						
Д-12	-	-	-	16	-	-	-	-	-	80	80	-	-									
Итого:	-	-	-	-	-	-	1,6	11,2	424	2048	120	232	2872	-	-							
П 330-2 с подставкой С59	2x АСО-300	0,5	Ф6-4	2700	2700	3000	4	8,96	192	1252	120	72	1636	-	-							
			Р1-А (Посиб)	-	-	-	4	0,8	-	24	128	-	-	152	-	-						
			Д-13	-	-	-	4	-	-	-	-	44	44	-	-							
			Д-12	-	-	-	8	-	-	-	-	40	40	-	-							
			Итого:	-	-	-	-	-	0,8	8,96	216	1390	120	156	2872	-	-					
			2x АСО-400	1,0	0,5	Ф6-4	2700	2700	3000	4	8,96	192	1252	120	72	1636	-	-				
						Р1-А	-	-	-	8	1,6	-	48	256	-	-	304	-	-			
						Д-13	-	-	-	4	-	-	-	-	44	44	-	-				
						Д-12	-	-	-	16	-	-	-	-	80	80	-	-				
						Итого:	-	-	-	-	-	0,8	11,2	424	2048	120	232	2872	-	-		

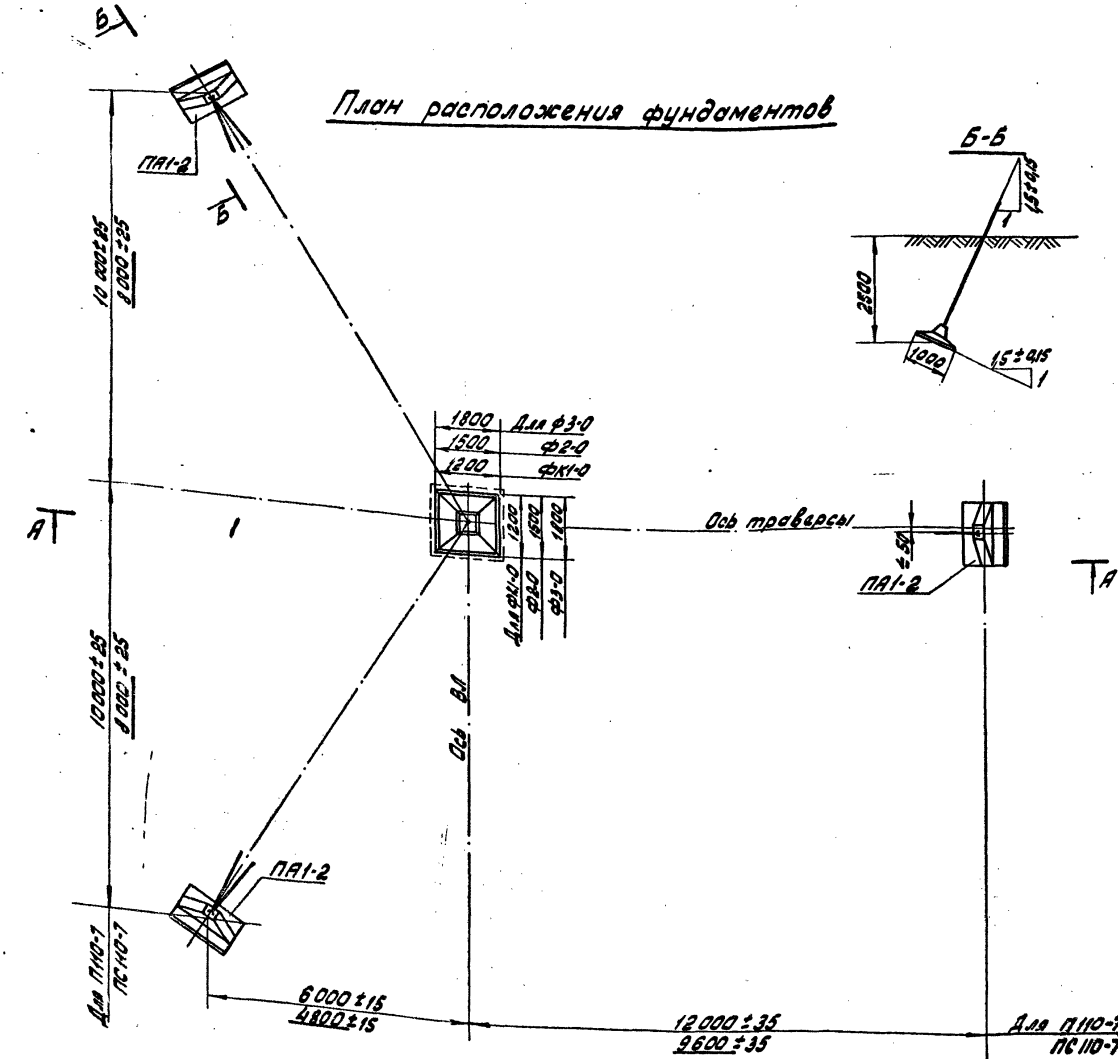
Примечания:

- Настоящий установочный чертеж разработан для закрепления опор в глинистых, суглинистых, супесчаных грунтах любой степени обводненности и с допустимым давлением при сжатии на глубине 2,0 м [P<sub>2,0</sub>] ≥ 1 кг/см².
- Все работы, связанные с устройством фундаментов (рытье котлованов, устройство фундаментов, обратная засыпка и т.д.) должны производиться в строгом соответствии с указаниями раздела III-И.6-67 и настоящего чертежа.
- Установка фундаментов должна производиться в осушенном котловане по заданным размерам с отклонениями от них не более указанных на чертеже.
- При установке фундаментов на сухое выравненное основание щебеночная подготовка не выполняется.
- Установка ригелей (их приямки и ориентация относительно осей опор) должны производиться в строгом соответствии с настоящим чертежом.
- После установки в котловане фундаментов производится обратная засыпка котлованов грунтом слоями 25-30 см с тщательным уплотнением каждого слоя до объемного веса 1,6 т/м³ и контролем влажности грунта. Грунт засыпки должен удовлетворять требованиям главы III-Б.1-71.

- Запрещается применять для обратной засыпки глинистые, ил, растительные, иловые и др. грунты с примесью органических веществ.
- При подъеме опоры на фундаменты необходимо предусмотреть установку упоров, позволяющих воспринять имеющих горизонтальные монтажные усилия.
- После установки опоры на фундаменты шайбы анкерных болтов прибить к плите балки опоры.
- При установке фундаментов под опоры П330-2 с подставкой С-59 при подвесе проводов 2x АСО-400 отклонение оси стойки фундаментов от вертикали не должно превышать один градус.



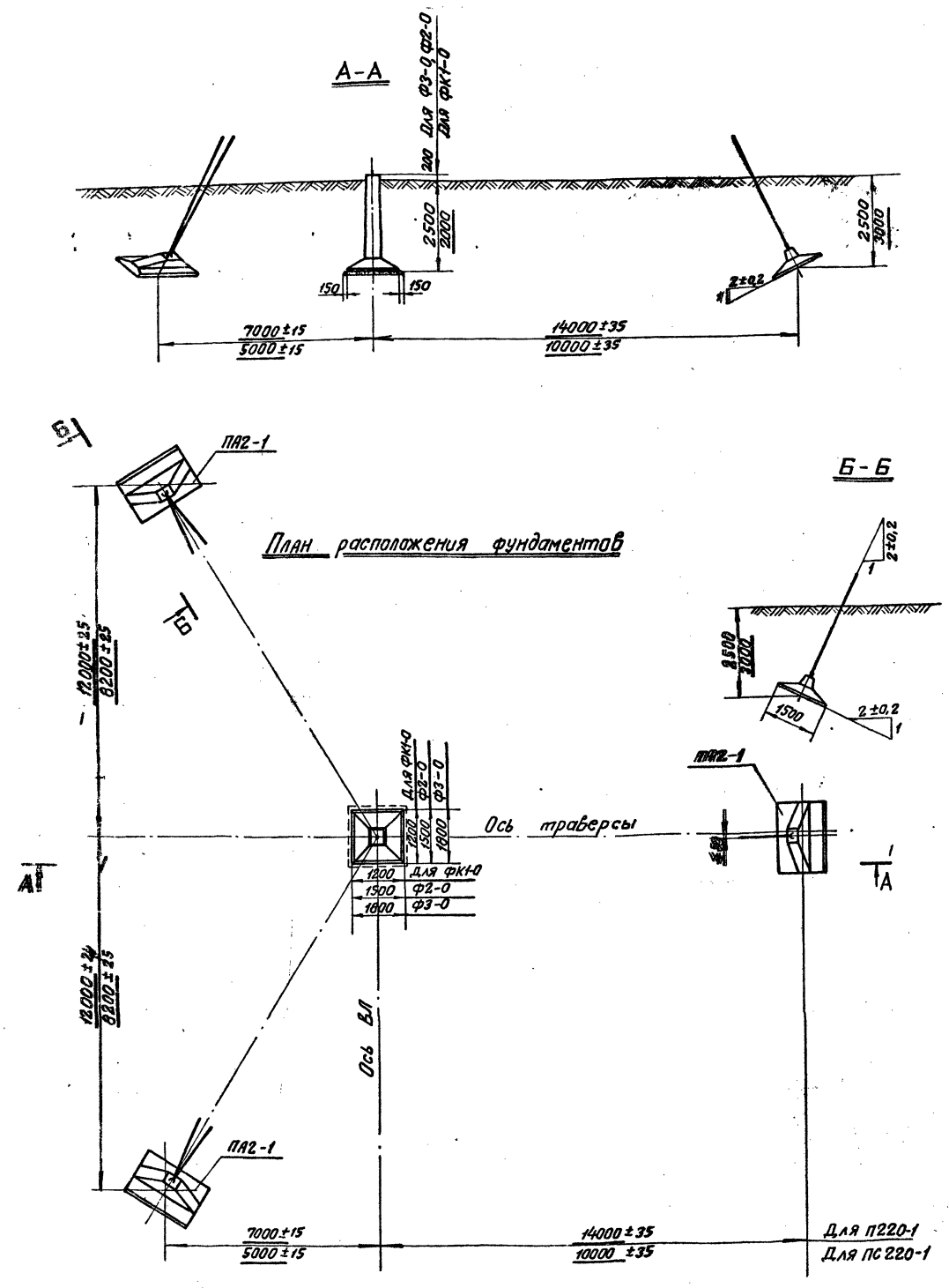
План расположения фундаментов



Ширр опоры	Марка подов	Рашир по толщине	Уклоны стоек обводнения грунта	Допускаемое давление на грунт	Ширр фундамента	Расход материалов и объем работ на опору													
						Класс бетона	Металл				Угловые металлы	Щебень подготовка м³	Земляные работы		Подготовка грунта	Штукатурка обводнения			
							М 300	М 400	Класс А-I	Класс А-II			Анкеры болты	Заполнение посты и метал. дв.			Вязка м³	Плотность м³	
П 110-7, ПС 110-7	АС-150 + АСО-240	I-I	0:0,5	1,0	φ3-0	1	1,17	—	14	58	—	7	79	0,5	8				
						3	0,84	—	33	24	—	33	90						
						5	—	—	—	—	—	200	200						
						201	—	47	82	—	240	369							
						1	0,96	—	14	48	—	7	69						
						3	0,84	—	33	24	—	33	90						
						5	—	—	—	—	—	200	200						
						201	—	47	72	—	240	359							
						1	0,54	—	11	33	—	6	50						
						3	0,84	—	33	24	—	33	90						
						5	—	—	—	—	—	200	200						
						1,38	—	44	57	—	259	370							
П 110-7, ПС 110-7	АС-150 + АСО-240	I-I	0:0,5	1,5	φ2-0	1	0,96	—	14	48	—	7	69	0,3	7				
						3	0,84	—	33	24	—	33	90						
						5	—	—	—	—	—	200	200						
						201	—	47	82	—	265	394							
						1	0,54	—	11	33	—	6	50						
						3	0,84	—	33	24	—	33	90						
						5	—	—	—	—	—	225	225						
						1,8	—	47	72	—	265	384							
						1	0,54	—	11	33	—	6	50						
						3	0,84	—	33	24	—	33	90						
						5	—	—	—	—	—	225	225						
						1,38	—	44	57	—	264	365							

- Примечания:
- Настоящий установочный чертеж разработан для закрепления опор в глинистых, песчаных, суглинистых и супесчаных грунтах любой степени обводнения и допускаемом давлении при сжатии на глубине 2,0 м  $[R_{2,0}] = 10 \text{ кг/см}^2$ ;  $15 \text{ кг/см}^2$ ;  $2,0 \text{ кг/см}^2$ .
  - Все работы, связанные с устройством закрепления опор в грунте (рытье котлованов, установка анкерных плит и фундаментов, обратная засыпка и т.д.), должны производиться в строгом соответствии с указаниями раздела 10 СНиП-У.6-67 и настоящего чертежа.
  - Установка анкерных плит и фундаментов должна производиться в осушенном котловане.
    - по заданным размерам и отклонениям от них не более указанных на чертеже.
  - При установке фундамента стойки опоры на сухое выравненное основание щебеночная подготовка не выполняется.
  - После установки фундаментов и плит производится обратная засыпка котлованов грунтом слоями 25-30 см с тщательным уплотнением каждого слоя до объемного веса  $1,6 \text{ т/м}^3$  и контролем влажности грунта. Грунт засыпки должен удовлетворять требованиям главы СНиП-Б-1-71.
  - Запрещается применять для обратной засыпки дерн, торф, ил, растительные, иловые, и др. грунты с примесями органических веществ.
  - При подъеме стойки опоры на фундамент необходимо предусмотреть установку упоров, полностью воспринимающих горизонтальные монтажные усилия.

Сварочно-бетонное отделение Ленинграда



Шифр опоры	Марка пробы	Работ по волюле	Степень обводнения грунта	Допускаемое давление на грунт	Шифр фундамента	Расход материалов и объем работы на опору		Земляные работы															
						Бетон (м³)		Металл (кг)		Щебеньковая подготовка (м³)	Выемка (м³)	Монтаж (м²)	Обратная засыпка (м³)	Уплотнение (м³)	Подготовка (м³)								
						М 300	М 400	Арматура класс А-III	Итерные стержни														
П 220-1, ПС 220-1	АСО-300, АСО-400	I-IV	0-0,5	1,0	ФКП-0	1	1,17	-	14	58	-	7	79	0,5	12								
					ПАЗ-1	3	1,95	-	66	72	-	66	204										
					АН-1	5	-	-	-	-	-	200	200										
					Штало20	3	1,2	-	80	130	-	273	483										
					ФКП-0	1	0,96	-	14	48	-	7	69										
					ПАЗ-1	3	1,95	-	66	72	-	66	204										
					АН-1	5	-	-	-	-	-	200	200										
					Штало20	3	2,91	-	80	120	-	273	473										
					ФКП-0	1	0,54	-	11	33	-	6	50										
					ПАЗ-1	3	1,95	-	66	72	-	66	204										
					АН-1	5	-	-	-	-	-	200	200										
					Штало20	2	2,49	-	77	105	-	272	454										
			ФКП-0	1	1,17	-	14	58	-	7	79												
			ПАЗ-1	3	1,95	-	66	72	-	66	204												
			АН-1	5	-	-	-	-	-	225	225												
			Штало20	3	3,12	-	80	130	-	298	508												
			ФКП-0	1	0,96	-	14	48	-	7	69												
			ПАЗ-1	3	1,95	-	66	72	-	66	204												
			АН-1	5	-	-	-	-	-	225	225												
			Штало20	2	2,91	-	80	120	-	298	498												
			ФКП-0	1	0,54	-	11	33	-	6	50												
			ПАЗ-1	3	1,95	-	66	72	-	66	204												
			АН-1	5	-	-	-	-	-	225	225												
			Штало20	2	2,49	-	77	105	-	297	479												

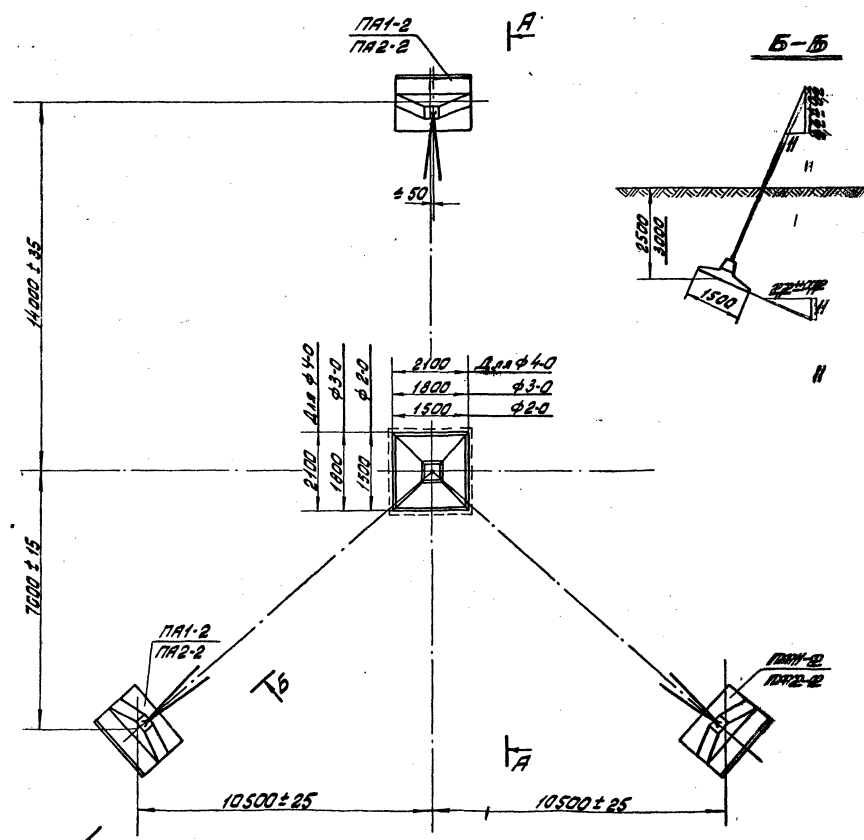
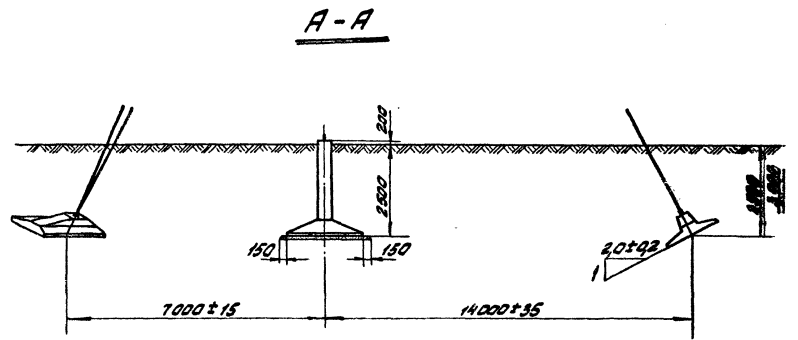
**Примечания:**

- Настоящий установочный чертеж разработан для закрепления опор в глинистых, песчаных, супесчаных и суглинистых грунтах либо степени обводнения и допускаемом давлении при установке или глубине 2,0 м ( $R_{2,0} \geq 1,0 \text{ кг/см}^2$ ;  $1,5 \text{ т/м}^2$ ;  $2,0 \text{ т/см}^2$ ).
- Все работы, связанные с устройством закрепления опор в грунте (рытье котлованов, установка анкерных плит и фундаментов, обратная засыпка и т.д.), должны производиться в строгом соответствии с указаниями раздела 10 СН и П III-У. 6-67 и настоящего чертежа.
- Установка анкерных плит и фундаментов должна производиться в осушенном котловане по заданным размерам с отклонениями от них не более указанных на чертеже.
- При установке фундаментов стойки опоры на сухое выровненное основание щебеньковая подготовка не выполняется.
- После установки фундаментов и плит производится обратная засыпка котлованов грунтами слоями 25-30 см. с тщательным уплотнением каждого слоя до объемного веса  $1,6 \text{ т/м}^3$  и контролем влажности грунта. Грунт засыпки должен удовлетворять требованиям главы СН и П III-Б. 1-74.
- Запрещается применять для обратной засыпки дерн, торф, ил, растительные, иловые и др. грунты с примесями органических веществ.
- При подвесе стойки опоры на фундамент необходимо предусмотреть установку упоров, полностью воспринимающих горизонтальные монтажные усилия.

ЭНЕРГОСЕТЬПРОЕКТ  
Северо-Западное отделение  
г. Ленинград

Генеральный директор  
Курилов С. С.  
Инженер  
Савченков С. В.

Ст. техник  
Удальцов В. А.

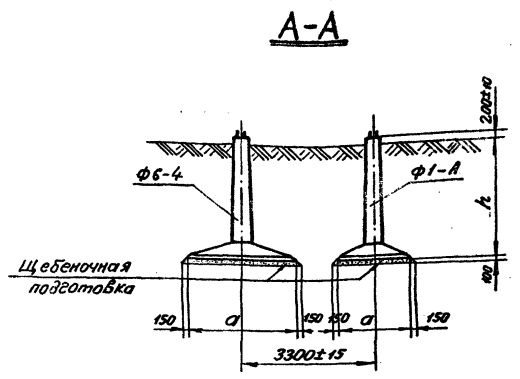


Ширр опоры	Марка бетона	Регион по гололеду	Степень обводнения грунта	Архитектурная нагрузка на фундамент	Ширр фундамента	Глубина заложения м/шт	Количество м/шт	Расход материалов и объем работы на опору												
								Бетон(м <sup>3</sup> )		Металл				Итого	Центричная подготовка (м <sup>2</sup> )	Земляные работы				
								М 400	М 400	Класс А-1	Класс А-2	Анкерные плиты	Засыпка котлована			Металлобетон	Металл	Выемка (м <sup>3</sup> )	Планировка (м <sup>2</sup> )	Обратная засыпка (м <sup>3</sup> )
П 330-5	2хА20-300 2хА20-400	I-II	0+05	1,0	φ4-0 ПЯ2-1 А1-1	2,5	1	1,36	18	129	—	7	154	0,6	13					
								3	1,95	—	66	72	—						66	204
								6	—	—	—	—	—						240	240
	Итого								1,95	1,36	84	201	—	313	598					
	2хА20-300 2хА20-400	I-II	0+05	15+20	φ2-0 ПЯ2-1 А1-1	2,0	2,5	1	2,96	—	14	48	—	7	69	0,3	11			
									3	1,95	—	66	72	—	66					204
									6	—	—	—	—	—	240					240
	Итого								2,91	—	80	120	—	313	513					
	2хА20-400	I-II	1,5	1,5	φ3-0 ПЯ2-1 А1-1	1,5	2,5	1	1,17	—	14	58	—	7	79	0,5	12			
									3	1,95	—	66	72	—	66					204
									6	—	—	—	—	—	240					240
	Итого								3,12	—	80	130	—	313	523					
	2хА20-300 2хА20-400	I-II	1,0	1,0	φ4-0 ПЯ2-2 А1-2	1,0	3,0	1	1	1,36	18	129	—	7	154	0,6	18			
									3	2,67	—	39	171	—	66					276
									6	—	—	—	—	—	270					270
	Итого								2,67	1,36	57	300	—	343	700					
	2хА20-300 2хА20-400	I-II	1,0	15+20	ПЯ2-2 А1-2	2,0	3,0	1	2,96	—	14	48	—	7	69	0,3	16			
3									2,67	—	39	171	—	66	276					
6									—	—	—	—	—	270	270					
Итого								3,63	—	53	219	—	343	615						
2хА20-400	I-II	1,5	1,5	φ3-0 ПЯ2-2 А1-2	1,5	3,0	1	1,17	—	14	58	—	7	79	0,5	17				
								3	2,67	—	39	171	—	66					276	
								6	—	—	—	—	—	270					270	
Итого								3,84	—	53	229	—	343	625						

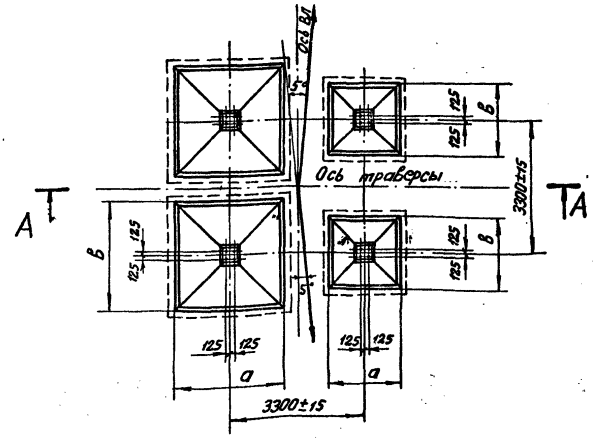
- Примечания:**
- Настоящий установочный чертеж разработан для закрепления опор в глинистых, песчаных, суглинистых и супесчаных грунтах любой степени обводнения и допустимом давлении при сжатии на глубине 20 [R<sub>р20</sub>] = 1,0 кг/см<sup>2</sup>, 1,5 кг/см<sup>2</sup>; 2,0 кг/см<sup>2</sup>.
  - Все работы, связанные с устройством закрепления опор в грунте (рытье котлованов, установка анкерных плит и фундаментов, обратная засыпка и т.д.), должны производиться в строгом соответствии с указаниями раздела 10 СНиП-III-У-6-67 настоящего чертежа.
  - Установка анкерных плит фундаментов должна производиться в осушенном котловане по заданным размерам с отклонениями от них не более указанных на чертеже.
  - При установке фундаментов опоры на сухое выровненное основание щебеночная подготовка не выполняется.
  - После установки фундаментов и плит производится обратная засыпка котлованов грунтами слоями 25±30 см с тщательным уплотнением каждого слоя до объемного веса 1,6 т/м<sup>3</sup> и контролем влажности грунта. Грунт засыпки должен удовлетворять требованиям главы СНиП-III-Б.1-71.
  - Запрещается применять для обратной засыпки дерн, торф, ил, растительные, иловые и др. грунты с примесями органических веществ.
  - При подъеме опоры на фундамент необходимо предусмотреть установку упоров, полностью воспринимающих горизонтальные монтажные усилия.

7017 ТМ I-40

Энергосетьтроятск  
2-й отдел  
г. Ленинград



План расположения фундаментов



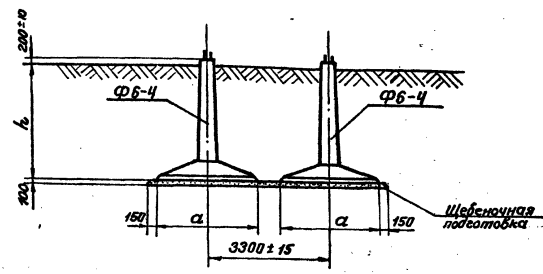
Шифр опоры	Исходные данные			Фундаментные конструкции				Расход материалов и объем работ на опору													
	Марка провода	Разгон по гололоду	Средняя температура грунта	Шифр	Размеры ф-та в плане		Объем бетона в фундаменте [м³]	Кол-во шт. на опору	Бетон (м³)		Металл (кг)					Земляные работы			Высоты [м]		
					а (мм)	в (мм)			МЗС	А	Арматура	Класс	Класс	Класс	Класс	Класс	Класс	Класс		Класс	Класс
ПУС 110-1	АСО-240	III-IV	1,0	Ф6-4	2700	2700	3000	2	—	4,48	96	626	60	36	818	1,8		14,5			
				Ф1-А	1500	1500	3000	2	—	2,0	66	444	56	28	594	0,7		4,5			
				Итого:								6,48	162	1070	116	64	1412	2,5	19		

Примечания:

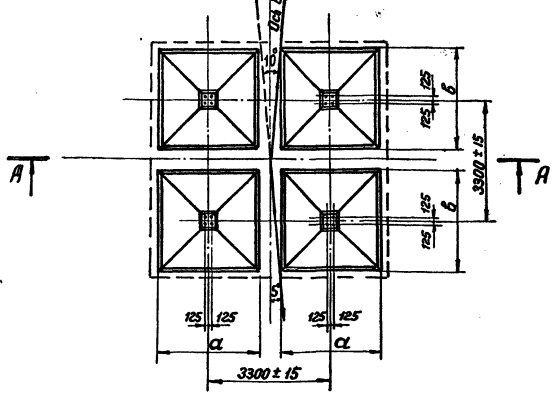
- Настоящий установочный чертеж разработан для закрепления опор в глинистых песчаных супесчаных грунтах со степенью обводнения  $S.O=1,0$  и с допустимым давлением при сжатии на глубине 2,0 м  $[R_{2,0}] \geq 1 \text{ кг/см}^2$ .
- Все работы, связанные с устройством фундаментов (рытье котлованов, установка фундаментов, обратная засыпка и т.д.), должны производиться в строгом соответствии с указаниями раздела 10 СНиП III-И. 6-67 и настоящего чертежа.
- Установка фундаментов должна производиться в осушенном котловане по заданным размерам с отклонениями от них не более указанных на чертеже.
- При установке фундаментов на сухое выровненное основание щебеночная подготовка не выполняется.
- После установки и выверки фундаментов производится обратная засыпка котлованов грунтом слоями 25-30 см с тщательным уплотнением каждого слоя до объемного веса  $1,6 \text{ т/м}^3$  и контролем влажности грунта. Грунт засыпки должен удовлетворять требованиям главы СНиП III-Б. 1-71.
- Запрещается применять для обратной засыпки дерн, торф, ил, растительные, иловатые и др. грунты с примесями органических веществ.
- При подъеме опоры на фундаменты необходимо предусмотреть установку упоров, полностью воспринимающих горизонтальные монтажные усилия.
- После установки опоры на фундаменты шайбы анкерных болтов приварить к плите башмака опоры.

Проект: 1972 г.  
 Исполнитель: Курганов С.И.  
 Проверил: Сидельков А.С.  
 Главный инженер: Соколов А.С.  
 М.П.

A-A



План расположения фундаментов



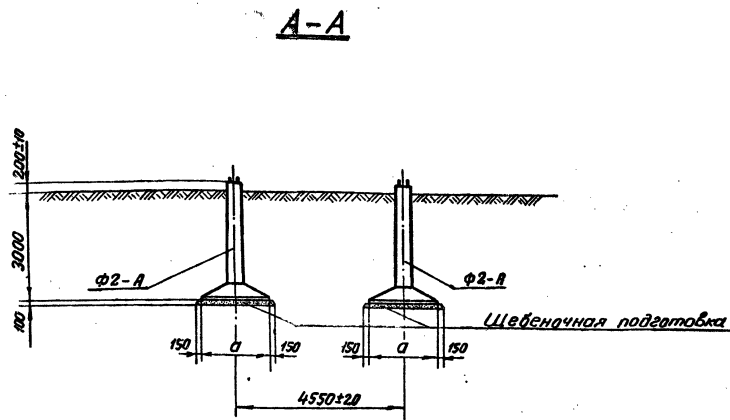
Шифр опоры	Исходные данные			Фундаментные конструкции				Расход материалов и объем работ на опору													
	Марка провода	Работ по волюме	Степень обводнения арматуры	Шифр	Размеры фундаментов в плане		Глубина заложения опоры, мм	Количество на опору [шт.]	Бетон (м³)		Металл (кг)				Земляные работы						
					а [мм]	в [мм]			М 300	М 400	Арматура класс А-1	класс А-III	Интерьерные болты	Защитные покрытия и др.	Щебеночная подготовка	Выемка [м³]	Полноценная [м³]	Обратная засыпка [м³]	Отсыпка [м³]	Объемная [м³]	
ПУС 110-2	АС-150	III-IV	0,5	Ф6-4	2700	2700	3000	4	-	8,96	192	1252	120	72	1636	4,0	29				
Итого:									8,96	192	1252	120	72	1636							

Примечания:

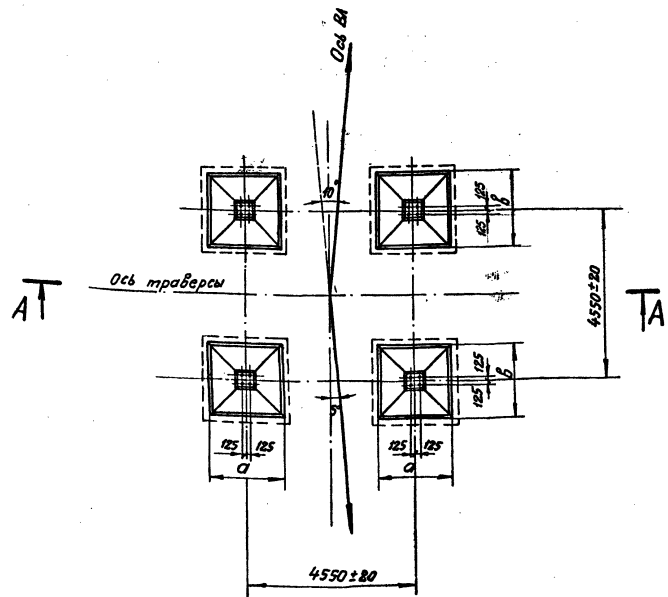
1. Настоящий установочный чертеж разработан для закрепления опор в глинистых, песчаных, суглинистых и супесчаных грунтах со степенью обводнения  $\leq 15$  и с допустимым давлением при сжатии на глубине 2,0 м  $[R_{сж}] \geq 1 \text{ кг/см}^2$ .
2. Все работы, связанные с устройством фундаментов (рытье котлованов, установка фундаментов, обратная засыпка и т.д.) должны производиться в строгом соответствии с указаниями разделов 10 СНиП III-И. 6-67 и настоящего чертежа.
3. Установка фундаментов должна производиться в осушенном котловане по заданным размерам с отклонениями от них не более указанных на чертеже.
4. При установке фундаментов на сухое выравненное основание щебеночная подготовка не выполняется.
5. После установки и выверки фундаментов производится обратная засыпка котлованов грунтом слоями 25 ± 30 см с тщательным уплотнением каждого слоя до объемного веса  $1,6 \text{ т/м}^3$  и контролем влажности грунта. Грунт засыпки должен удовлетворять требованиям главы СНиП III-Б.1-71.
6. Запрещается применять для обратной засыпки дерн, торф, ил, растительные, иловые и др. грунты с примесями органических веществ.
7. При подъеме опоры на фундаменты необходимо предусмотреть установку упоров, полностью воспринимающих горизонтальные монтажные усилия.
8. После установки опоры на фундаменты шайбы анкерных болтов приварить к плите баинтака опоры.

7017 м-I-48

Шварца	Колесова	Филиппова	Шварца	Колесова	Филиппова	Шварца	Колесова	Филиппова
Рук. эскизы	Ст. инженер	Инженер	Ст. инженер	Инженер	Ст. инженер	Инженер	Ст. инженер	Инженер
Кучков	Курнос	Симеон	Кучков	Курнос	Симеон	Кучков	Курнос	Симеон
Ст. инж. спец.	Инж. спец. спец.	Инж. спец. спец.	Ст. инж. спец.	Инж. спец. спец.	Инж. спец. спец.	Ст. инж. спец.	Инж. спец. спец.	Инж. спец. спец.



План расположения фундаментов



Шифр опоры	Исходные данные			Фундаментные конструкции				Расход материалов и объем работ на опору													
	Марка провода	Район по гололеду	Степень обледенения грунта	Шифр	Размеры фундамента в плане		Средняя высота на опору (мм)	№300 и 400	Металл (кг)				Земельные работы								
					а (мм)	б (мм)			Арматура	Анкеры	Анкеры болты	Углы и мет. детали	Углы и мет. детали	Шифр	Объем (м³)						
Лус220-1	АСО-300	III-IV	0,3	Ф2-А	1800	1800	3000	4	—	4,8	24	1068	112	56	1260	1,8	13				
<b>Итого</b>								—	4,8	24	1068	112	56	1260							

**Примечания:**

1. Настоящий установочный чертёж разработан для закрепления опор в глинистых, песчаных, суглинистых и супесчаных грунтах со степенью обледенения 0,3 и с допустимым давлением при сжатии на глубине 2,0 м  $[R_{2,0}] \geq 1 \text{ кг/см}^2$ .
2. Все работы, связанные с устройством фундаментов (рытье котлованов, установка фундаментов, обратная засыпка и т.д.), должны производиться в строгом соответствии с указаниями раздела 10 СНиП III-16-67 и настоящего чертежа.
3. Установка фундаментов должна производиться в осушенном котловане по заданным размерам с отклонениями от них не более указанных на чертеже.
4. При установке фундаментов на сухое выровненное основание щебеночная подготовка не выполняется.
5. Установка ригелей (их привязка и ориентация относительно осей опоры) должна производиться в строгом соответствии с настоящим чертежом.
6. После установки и выверки фундаментов производится обратная засыпка котлованов грунтами слоями 25 ÷ 30 см с тщательным уплотнением каждого слоя до объемного

веса 1,67 м³ и контролем влажности грунта. Грунт засыпки должен удовлетворять требованиям главы СНиП III Б-1-71.

7. Запрещается применять для обратной засыпки дерн, торф, ил, растительные, иловые и др. грунты с примесями органических веществ.

8. При подъёме опоры на фундаменты необходимо предусмотреть установку упоров, полностью воспринимающих горизонтальные монтажные усилия.

9. После установки опоры на фундаменты шайбы анкерных болтов приравнять к плите башмака опоры.

г. Ленинград  
Инженер  
А. И. Соколов

Отпечатано Свердловским филиалом ЦИП

620062 г. Свердловск-62 ул. Генеральская 3-А

Заказ *1917* Тираж *150* Цена *2-54*

Инв. № *Ср-44-01* 1976 г.