

ГОССТРОЙ СССР

**ВСЕСОЮЗНЫЙ
НАУЧНО-ИССЛЕДОВАТЕЛЬСКИЙ ИНСТИТУТ
ВОДОСНАБЖЕНИЯ, КАНАЛИЗАЦИИ, ГИДРОТЕХНИЧЕСКИХ
СООРУЖЕНИИ И ИНЖЕНЕРНОЙ ГИДРОГЕОЛОГИИ
(ВНИИ «ВОДГЕО»)**

УТВЕРЖДЕНЫ

главным инженером объединения
Союзводоканалниипроект

В. Н. САМОХИНЫМ

9 августа 1977 г.

**РЕКОМЕНДАЦИИ
по расчету рассеивающих выпусков сточных вод
в реки и водоемы**

ГОССТРОЙ СССР
ВСЕСОЮЗНЫЙ
НАУЧНО-ИССЛЕДОВАТЕЛЬСКИЙ ИНСТИТУТ
водоснабжения, канализации, гидротехнических сооружений
и инженерной гидрогеологии
(ВНИИ "ВОДГЕО")

РЕКОМЕНДАЦИИ
по расчету рассеивающих выпусков сточных
вод в реки и водоемы

Москва - 1977

УДК 532.7.72

Для удовлетворения современных требований к качеству воды рек и водоемов необходимо обеспечение интенсивного разбавления сточных вод в зоне их сброса. В настоящее время для интенсификации разбавления сточных вод широко применяются рассеивающие выпуски.

В настоящих "Рекомендациях" освещаются вопросы расчета и выбора оптимальных конструкций рассеивающих выпусков для условий рек и водоемов. Основой "Рекомендаций" являются многолетние (1966-1975) теоретические и экспериментальные исследования, проведенные в лаборатории инженерной гидравлики ВНИИ ВОДГЕО, а также современный отечественный и зарубежный опыт расчета разбавления и организации выпуска сточных вод.

Материалы "Рекомендаций" даны в виде расчетных схем и примеров расчета. Основные исходные теоретические положения представлены в приложении.

"Рекомендации" разработаны канд. техн. наук Е.Г.Кривченко.

Замечания к предложению настоящей работе институт ВОДГЕО просит послать по адресу: П19826, Москва, Комсомольский проспект 42, для учета их в последующей работе.

"Рекомендации" рассмотрены и рекомендованы к опубликованию секцией ИТС ВНИИ ВОДГЕО 9 июня 1977 г. и утверждены главным инженером объединения Союзводоканалниипроект В.Н.Самохиним 9 августа 1977г.

ПРЕДИСЛОВИЕ

Проблема охраны водных ресурсов от загрязнения обработанными промышленными сточными водами приобрела в настоящее время особую актуальность. В Советском Союзе партия и правительство уделяет постоянное внимание сохранению чистоты водоемов. Верховным Советом СССР принят закон "Основы водного законодательства Союза ССР и союзных республик", посвященный рациональному использованию и охране поверхностных и подземных вод. В принятых на XXV съезде КПСС "Основных направлениях развития народного хозяйства СССР на 1976-1980 годы" предусмотрены конкретные мероприятия по охране окружающей среды, рациональному использованию и воспроизводству природных ресурсов.

Радикальным решением является переход на бессточное водоснабжение. В настоящее время многое делается в этом направлении, однако, в ближайшем будущем избавиться полностью от сбросов сточных вод в реки и водоемы не представляется возможным.

По требованиям санитарных и рыбохозяйственных органов проект любого промышленного предприятия должен предусматривать устройство эффективных очистных сооружений, а также мероприятия по интенсификации разбавления сточных вод в реках и водоемах, что достигается применением специальных конструкций - выпусков сточных вод.

Задачей выпусков сточных вод является обеспечение требуемой кратности разбавления в расчетном (контрольном) створе. В то же время, исходя из условий экономичности, надежности работы и др., выпуски должны иметь минимальные габариты.

рити и наименьшее число отверстий.

В то время, как разработаны различные методы определения кратности разбавления сточных вод в реках и водоемах, расчету самих выпускных сооружений не уделялось достаточно внимания. Для инженеров - проектировщиков же основной задачей является выбор оптимальных конструкций, обеспечивающих требуемое разбавление сточных вод.

Рекомендации по расчетам выпусков сточных вод, которые появлялись в отдельных информационных статьях, являются приближенными, ориентировочными, а в ряде основных положений неверными. Вопросы разбавления и расчета выпусков стоят в них без связи друг с другом, в то время как обоснованный выбор компоновки и конструкции выпускных устройств должен учитывать процесс разбавления, который будет иметь место в каждом конкретном случае.

С 1966 г. в институте ЧОДТЕО в лаборатории инженерной гидравлики проводятся исследования по темам: "Методы расчета разбавления сточных вод в реках, озерах и водохранилищах" и "Организация выпуска сточных вод в реки и водоемы". Эти исследования включали:

- методические опыты на схематизированных моделях с целью разработки способов расчета и усовершенствования конструкций выпускных устройств;

- теоретические и экспериментальные исследования процессов разбавления сточных вод;

- экспериментальные исследования организации выпуска сточных вод для конкретных объектов с последующим внедрением полученных результатов.

Эти материалы, отчасти опубликованные, послужили основой для составления настоящих "Рекомендаций".

"Рекомендации" состоят из пяти разделов и приложения. В первом разделе даются общие положения и расчетные схемы; во втором разделе представлен расчет речных выпусков сточных вод по струйному и диффузионному разбавлению, а также расчет неравномерности истечения по длине рассеивающего выпуска; в третьем разделе изложены методы расчета выпусков сточных вод в водоемах; четвертый раздел посвящен конструкциям рассеивающих выпусков сточных вод; в пятом разделе даны примеры расчета. В приложении даны исходные теоретические положения, лежащие в основе методов расчета выпусков.

Редактирование "Рекомендаций" проведено докт. техн. наук А.М. Латышевковым.

ОСНОВНЫЕ ОБОЗНАЧЕНИЯ

- $Q_{от}$ - расход сточных вод ($\text{м}^3/\text{с}$);
- $Q'_{от}$ - расход через одно отверстие рассеивающего выпуска ($\text{м}^3/\text{с}$);
- C_0 - концентрации расчетной примеси в сточной воде; ($\text{г}/\text{м}^3$), ($\text{мг}/\text{л}$);
- C_0 - концентрации расчетной примеси в окружающей среде, ($\text{г}/\text{м}^3$), ($\text{мг}/\text{л}$);
- C_m - концентрации расчетной примеси на оси сточного факела, ($\text{г}/\text{м}^3$);
- n_n - требуемая кратность разбавления сточных вод в нормированном сечении;
- n_j - кратность струйного разбавления;
- n_p - кратность диффузионного разбавления при перемещении сточного факела под действием силы плавучести;
- u_0 - скорость истечения сточных струй ($\text{м}/\text{с}$);
- u_m - скорость на оси сточного факела ($\text{м}/\text{с}$);
- u_0 - скорость течения окружающей среды ($\text{м}/\text{с}$);
- u^* - скорость течения в распределительном водоводе рассеивающего выпуска ($\text{м}/\text{с}$);
- E - коэффициент турбулентной диффузии речного потока ($\text{м}^2/\text{с}$);
- x - координата по оси сточного факела (м);
- x_n - расстояние от створа выпуска до нормированного сечения (м);
- x_j - длина струйного участка разбавления (м);
- x_p - высота всплывания сточного факела (м);
- B - характеристики струй (мм);

- y - горизонтальная координата, перпендикулярная оси сточного факела (м);
- z - вертикальная координата, перпендикулярная оси сточного факела (м);
- r_0 - радиус выпускного отверстия рассеивающего выпуска (мм);
- α - расстояние между осями отверстий рассеивающего выпуска (мм);
- B_0 - длина рассеивающей рабочей части выпуска (м);
- G_0 - относительная условная плотность сточного факела;
- G_0 - относительная условная плотность окружающей среды.

I. ОБЩИЕ ПОЛОЖЕНИЯ

I.1. Цель и область применения "Рекомендаций"

I.1.1. Рекомендации имеют своей целью дать методы расчета оптимальной компоновки рассеивающих выпусков сточных вод для различных условий их работы: речной выпуск, выпуск в водоем, глубоководный выпуск в крупный водоем.

I.1.2. Представленные в рекомендациях методы расчета позволяют определить необходимую длину рассеивающего выпуска, число, шаг и размеры выпускных отверстий.

I.1.3. Оптимальная компоновка рассеивающего выпуска предусматривает минимальное число выпускных отверстий и наименьшее расстояние между ними при условии обеспечения требуемого разбавления сточных вод в нормированном сечении (створе водопользования, качество воды, в котором нормируется санитарными или рыбоохранными органами).

I.1.4. Область применения рекомендаций - рассеивающие выпуски сточных вод, работающие в условиях водотока и водоема. Рассматривается также случай глубоководного выпуска в крупные водоемы.

I.1.5. В рекомендациях не ставится задача дать описание всех возможных типов конструкций выпусков сточных вод.

В работе даются основные принципы проектирования выпусков в различных условиях.

I.1.6. Представленные в рекомендациях методы расчета основаны на гидравлических процессах разбавления, и не учитывают биохимических факторов, которые в рассматриваемых случаях влияют на качество воды лишь после относительно длительного периода времени. Расчеты выпусков сточных вод проводятся исходя из условия обеспечения определенного качества воды в

зоне выпуска (т.е. рассматривается короткое время пребывания в водоеме сточного факела).

1.1.7. Влияние разницы плотностей сточных вод и окружающей среды рассматривается в "Рекомендациях" для случаев глубоководных выпусков в крупные водоемы.

1.1.8. Несмотря на то, что в "Рекомендациях" рассмотрены различные условия работы выпусков сточных вод, в практике возможны отдельные случаи, которые потребуют специального рассмотрения с привлечением гидравлического моделирования.

1.2. Расчетные схемы процесса разбавления сточных вод

1.2.1. Процесс разбавления сточных вод определяется различными факторами, зависящими от условий в каждом конкретном случае. Для учета всех основных факторов, выделяются следующие режимы перемещения сточного облака в реке или водоеме:

- струйное перемещение со скоростями, превышающими скорости течения окружающей среды,
- перенос сточного факела окружающим потоком,
- перемещение сточного факела в результате разности плотностей сточных вод и окружающей среды.

1.2.2. Каждый режим сточного факела характеризуется определенными закономерностями процесса разбавления:

- струйное разбавление турбулентных сточных струй,
- диффузионное разбавление за счет турбулентного обмена в окружающей среде,
- диффузионное разбавление за счет турбулентного обмена окружающей среды и сточного факела, перемещающегося под дейст-

внем сил плавучести.

1.2.3. В качестве приемников сточных вод рассматриваются две основные группы: реки и водоемы.

В реках разбавление сточных вод включает два этапа; струйный и диффузионный. В тех случаях, когда контрольный створ расположен в пределах струйного участка, рассматривается лишь струйное разбавление. Чем дальше контрольный створ расположен от створа выпуска, тем больше возрастает роль диффузионного разбавления.

В водоемах основную роль для выбора конструкции выпуска играет струйное разбавление. При глубоководных выпусках в крупные водоемы имеет место также второй этап - диффузионное разбавление при всплывании сточного факела и при сносе его течениями основного потока. Дальнейший перенос сточного факела не влияет на выбор типа выпуска.

1.2.4. На рис. 1.1. представлена общая расчетная схема для речного выпуска сточных вод со струйным и диффузионным участками разбавления. Кратность разбавления в контрольном створе равна произведению струйного и диффузионного разбавления. На рис. 1.2 представлены расчетные схемы, возможные при выпуске сточных вод в водоем. При этом нами принята следующая модель процесса: течения окружающей среды оказывают влияние лишь на диффузионное разбавление сточных вод, что вытекает из условия: $u_s > u_a$, где u_s - скорость выпуска сточных струй, u_a - скорость течения окружающей среды.

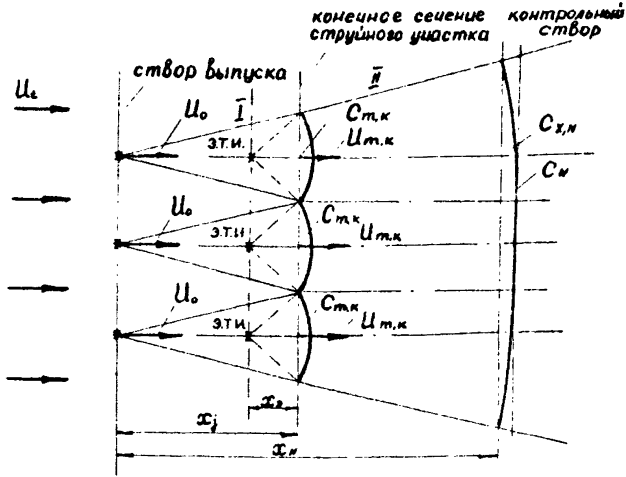


Рис. 1.1. Расчетная схема речного выпуска

I - струйный участок;
 II - диффузионный участок

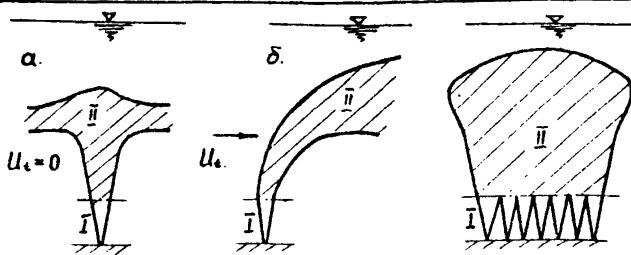


Рис. 1.2. Расчетная схема глубоководного выпуска

I - струйный участок;
 II - участок вольтия сточного факела

II. РЕЧНЫЕ ВЫПУСКИ СТОЧНЫХ ВОД

2.1. Определение минимально-допустимой длины выпуска

2.1.1. Минимально-допустимая длина рассеивающего выпуска определяется из соотношения сточного расхода и расхода реки в зоне переноса сточного факела. Она показывает, при какой наименьшей длине выпуска может быть обеспечена требуемая кратность разбавления сточных вод.

2.1.2. Минимально-допустимая длина рассеивающего выпуска равна:

$$B_{\text{д}}^{\text{мин}} = \frac{Q_{\text{ст}} (N_{\text{н}} - 1)}{q_{\text{д}}} - Q_{\text{т}} \cdot X_{\text{н}}, \quad (2.1)$$

где $Q_{\text{ст}}$ - расход сточных вод, $q_{\text{д}}$ - удельный расход основного потока на участке перемещения сточного факела, $N_{\text{н}}$ - требуемая кратность разбавления, $X_{\text{н}}$ - расстояние от створа выпуска до нормированного сечения.

2.1.3. В тех случаях, когда минимально-допустимая длина выпуска, определенная по формуле (2.1) оказалась равной 0 или отрицательной, может устраиваться сосредоточенный выпуск. Принимаемая длина рассеивающего выпуска определяется последующим расчетом.

2.2. Расчет по струйному разбавлению

Нахождение компоновки выпуска производится в следующей последовательности:

2.2.1. Определяется по формуле (2.1) минимально-допустимая длина рассеивающего выпуска $B_{\text{д}}^{\text{мин}}$.

2.2.2. Начальная скорость истечения сточной струи принимается равной (при этом принимается во внимание величина напора, который может быть на выпуске):

$$u_{\text{д}} = (2 \div 5) \cdot u_{\text{р}}, \quad (2.2)$$

где: U_{τ} - скорость течения речного потока (как правило, выпуск сточных вод рассчитывается для условий летней межени).

2.2.3. Концентрация расчетной примеси в контрольном створе:

$$C_{m\tau} = \frac{1}{n} (C_0 - C_{\tau}) + C_{\tau}, \quad (2.3)$$

где: C_0 - начальная концентрация расчетной примеси в сточной воде;

n - требуемая кратность разбавления;

C_{τ} - концентрация расчетной примеси в речной воде в зоне выпуска.

2.2.4. Относительная избыточная скорость на оси сточной струи в контрольном створе определяется по графику (рис. 2.1), как функция:

$$\Delta \bar{u}_m = f(\Delta \bar{C}_m, m), \quad (2.4)$$

где: $\Delta \bar{u}_m = \frac{u_m - u_0}{u_0 - u_{\tau}}$ - относительная избыточная скорость;

$\Delta \bar{C}_m = \frac{C_m - C_{\tau}}{C_0 - C_{\tau}}$ - относительная избыточная концентрация.

2.2.5. Выбираются варианты возможного числа отверстий рассеивающего выпуска (3-4 варианта). При этом учитывается, что для речных рассеивающих выпусков число отверстий или насадков обычно не превышает тридцати.

Дальнейшие расчеты проводятся для каждого варианта.

2.2.6. Определяется радиус начального сечения сточных струй:

$$Q'_{cm} = Q_{cm} / m_{шт}, \quad (2.5)$$

$$\omega_0 = Q'_{cm} / u_0, \quad (2.6)$$

$$r_0 = \sqrt{\omega_0 / \pi} \quad (2.7)$$

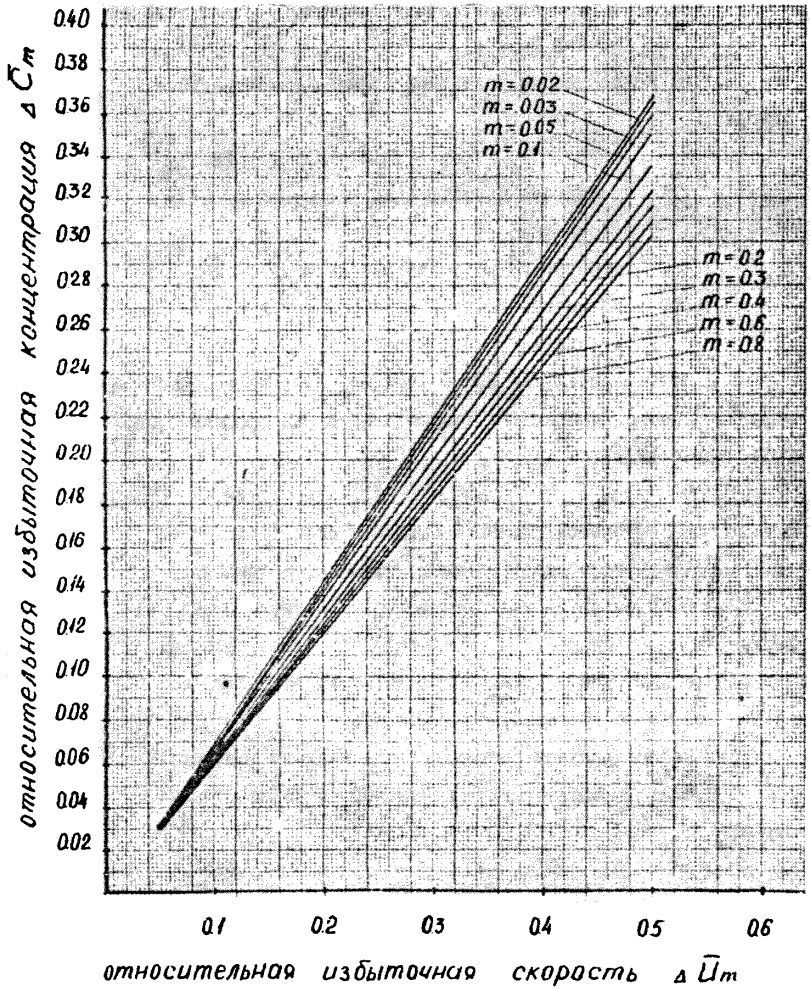


Рис. 2.1.

где: Q'_{cm} - сточный расход одного отверстия выпуска, ω_0 - площадь начального сечения сточных струй, U_0 - начальная скорость истечения сточных струй, определяемая по (2.2).

2.2.7. По графикам - рис. 2.2 определяются характеристики сточных струй: $B_{m,z}$ и x_0 .

2.2.8. Находится относительная избыточная скорость на оси струи в контрольном створе:

$$\Delta \bar{U}_m = \frac{B_{m,z}}{x_n - x_0}, \quad (2.8)$$

где x_n - расстояние от створа выпуска до контрольного створа (в пределах струйной зоны), x_0 - координата полюса струи, $B_{m,z}$ - характеристика, зависящая от соотношения скоростей и радиуса начального сечения.

2.2.9. Выбирается тот вариант числа отверстий рассеивающего выпуска, при котором значение $\Delta \bar{U}_m$ наиболее близко к найденному в п.2.2.4.

Необходимое округление производится в сторону большего числа выпускных отверстий. При необходимости производится проверка для промежуточного варианта числа отверстий.

2.2.10. Расстояние между осями выпускных отверстий определяется исходя из условия исключения взаимного влияния соседних струй:

$$a = 0,35 (x_n - x_0), \quad (2.9)$$

где x_n - расстояние до контрольного створа в пределах струйной зоны.

2.3. Нахождение компоновки выпуска с учетом

диффузионного разбавления

Расчет на диффузионное разбавление производится в тех случаях, когда нормированное сечение удалено от створа выпуска за пределы струйного участка. В этом случае разбавле-

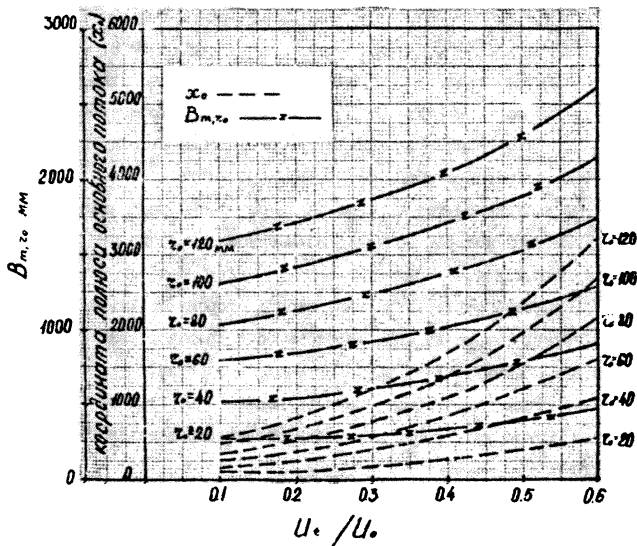


Рис. 2.2. Характеристики затолкнутой струи в спутном потоке.

ния сточных вод включает два расчетных этапа: струйный и диффузионный. Расчет производится для нескольких вариантов числа выпускных отверстий, расстояние между которыми определяется исходя из условия исключения взаимного влияния соседних струй в струйной зоне. В диффузионной зоне эпюра распределения концентраций представляет собой сумму эпюр отдельных струй, т.е. общую эпюру сточного факела.

Нахождение компоновки выпуска производится в следующей последовательности:

2.3.1. Определяется по формуле (2.1) минимально-допустимая длина рассеивающего выпуска.

2.3.2. Скорость истечения сточных струй выбирается согласно соотношению (2.2).

2.3.3. Выбираются варианты возможного числа отверстий рассеивающего выпуска (3-4 варианта). При этом учитывается, что для речных рассеивающих выпусков число отверстий или насадков не превышает 30.

Дальнейшие расчеты проводятся для каждого варианта.

2.3.4. Определяются радиусы начального сечения струй - формулы (2,5) - (2.7).

2.3.5. По графикам, рис. 2.2, находятся характеристики сточных струй $B_{m,t}$ и x_0 .

2.3.6. Расчетная длина струйного участка, определяется из условия, что в его конечном сечении скорость составляет 1,25 от скорости течения реки:

$$x_j = \frac{B_{m,t}}{\Delta \bar{u}_{m,t}} + x_0, \quad (2.10)$$

где $\bar{u}_{m,t} = 1,25 u_t$, $\Delta \bar{u}_{m,t} = \frac{u_{m,t} - u_t}{u_0 - u_t}$. (2.11)

2.3.7. По формуле (2.9) находятся расстояния между осями выпускных отверстий (вместо величины x_0 берется зна-

чение x_j).

2.3.8. Кратности струйного разбавления определяются по соотношению:

$$n_j = \frac{C_a - C_*}{C_{m,n} - C_*} \quad (2.12)$$

где

$$C_{m,n} = \Delta \bar{C}_{m,n} (C_a - C_*) + C_* \quad (2.13)$$

$\Delta \bar{C}_{m,n}$ - находится по графику рис. 2.1, по известным m и $\Delta \bar{U}_{m,n}$.

2.3.9. Выбирается расчетная схема для определения диффузионного разбавления. В том случае, когда в конечном сечении струйного участка сточный факел занимает практически полную глубину потока, диффузионное разбавление рассчитывается по зависимостям плоского поля концентраций.

При глубине речного потока, превосходящей поперечные размеры сточного факела в конечном сечении струйного участка в 2 и более раз, расчет ведется по зависимостям пространственного поля концентраций. Поперечный размер сточного факела может быть определен как 2α , см. формулу (2.9).

2.3.10. Определяются расстояния x_* от конечного сечения струйной зоны до створа эквивалентных точечных источников (рис. 1.1):

$$x_* = \frac{L_* Q_{im}}{4\pi E C_{m,n}} \quad - \text{пространственное поле концентраций,} \quad (2.14)$$

$$x_* = \frac{C_*^2 Q_{im}^2}{4\pi E U_* C_{m,n}^2} \quad - \text{плоское поле концентраций,} \quad (2.15)$$

где $E = \frac{H_{cp} U_*}{200}$, H_{cp} - средняя глубина речного потока в зоне переноса сточного факела.

2.3.11. Рассчитывается распределение концентраций в контрольном створе для одной струи:

$$C_{xy,z} = \frac{C_0 Q'_{cm}}{4\pi E (x_n - x_j + x_s)} \exp\left[-\frac{u_i (y^2 + z^2)}{4E (x_n - x_j + x_s)}\right] \quad (2.16)$$

(пространственное поле концентраций),

$$C_{xy} = \frac{C_0 Q'_{cm}}{2\sqrt{\pi} u_i E (x_n - x_j + x_s)} \exp\left[-\frac{u_i y^2}{4E (x_n - x_j + x_s)}\right] \quad (2.17)$$

(плоское поле концентраций).

Распределение концентраций рассчитывается для интервалов: $y' = (0,2 + 0,3) \cdot a$, где a - расстояние между осями отверстий рассеивающего выпуска (2.9).

2.3.12. Производится расчет или графическое построение общей эпюры распределения концентраций в контрольном створе с учетом влияния соседних струй и границ поля концентраций. При этом принимается во внимание, что влияние соседней струи аналогично влиянию границы поля концентраций, если такая условная граница расположена в центре между осями соседних струй (рис. 2.3).

Влияние границ выражается в добавочных значениях концентраций, которые суммируются со значениями, полученными по формулам (2.16) или (2.17):

$$C'_i = C_{xy,z} + C_{m1} + C_{s2} + C_{s3} + \dots \quad (2.18)$$

Добавочные значения концентраций определяются также из выражений (2.16) или (2.17), в которых вместо координат y или z подставляются координаты ϕ , определяемые из таблицы 2.1,

где ϕ' - расстояние от оси источника до границы диффузионного поля, ϕ - расстояние между противоположными границами в рассматриваемом сечении, ϕ_{xa} - расстояние от рассматриваемой точки (x, y, z) до границы.

Таблица 2.1

Добавочное значение концентраций	Значение координаты
C_{21}	$\phi = \phi' + \bar{\phi}_{1p}$
C_{22}	$\phi = \phi' + 2\bar{\phi} - \bar{\phi}_{1p}$
C_{23}	$\phi = \phi' + 2\bar{\phi} + \bar{\phi}_{1p}$
C_{24}	$\phi = \phi' + 4\bar{\phi} - \bar{\phi}_{1p}$
C_{25}	$\phi = \phi' + 4\bar{\phi} + \bar{\phi}_{1p}$
C_{26}	$\phi = \phi' + 6\bar{\phi} - \bar{\phi}_{1p}$
C_{27}	$\phi = \phi' + 6\bar{\phi} + \bar{\phi}_{1p}$
C_{28}	$\phi = \phi' + 8\bar{\phi} - \bar{\phi}_{1p}$

Для крайних струй рассеивающего выпуска (при расчете горизонтального распределения концентраций) и при несимметричном положении выпуска по глубине - границей поля концентраций является лишь дно или свободная поверхность (при расчете вертикального распределения концентраций) суммарная концентрация в произвольной точке равна:

$$C_x = C_{x,y,z} + C_{21}, \quad (2.19)$$

где C_{21} - определяется по (2.16) или (2.17) с ϕ или Z равным ϕ (табл. 2.1).

Для средних струй рассеивающего выпуска (при расчете горизонтального распределения концентраций) и при влиянии в качестве границ дна и свободной поверхности (при расчете вертикального распределения концентраций) суммарная концентрация в произвольной точке равна:

$$C_x = C_{xy,z} + C_{21}^{xy,z} + C_{22}^{xy,z} + C_{23}^{xy,z} + C_{24}^{xy,z} + \dots \quad (2.20)$$

Число добавочных значений концентраций определяется степенью точности проводимого расчета, т.к. величины добавочных значений концентраций убывают с их числом.

2.3.13. Выбирается оптимальный вариант компоновки рассеивающего выпуска, при котором полученные максимальные концентрации в контрольном створе имеют значения наиболее близкие к предельно-допустимым, но не превышают их.

2.4. Определение неравномерности истечения по длине рассеивающего выпуска.

2.4.1. Эффективность работы рассеивающего выпуска зависит от того, в какой степени обеспечивается равномерность истечения по его длине.

2.4.2. Равномерность истечения характеризуется разностью напоров в конечном и начальном сечениях рассеивающей рабочей части выпуска:

$$\frac{P_1 - P_0}{\gamma} = \frac{v_0^2}{2g} \left(1 - \frac{\lambda L}{3\alpha} \right) \quad , \quad (2.21)$$

где L - длина рассеивающего выпуска, λ - коэффициент сопротивления трубы-распределителя (определяется по таблице 2.2), α - диаметр ее внутреннего сечения.

2.4.3. Наибольшая равномерность истечения имеет место при длине рассеивающего выпуска близкой к критической:

$$L_{кр.} = \frac{3\alpha}{N \left(1 + \frac{1}{M_{анд.}} \right) \left(2 + \frac{1}{M_{анд.}} \right)} \quad , \quad (2.22)$$

где $L_{кр.}$ - длина распределителя, при которой потеря напора полностью компенсируется его восстановлением.

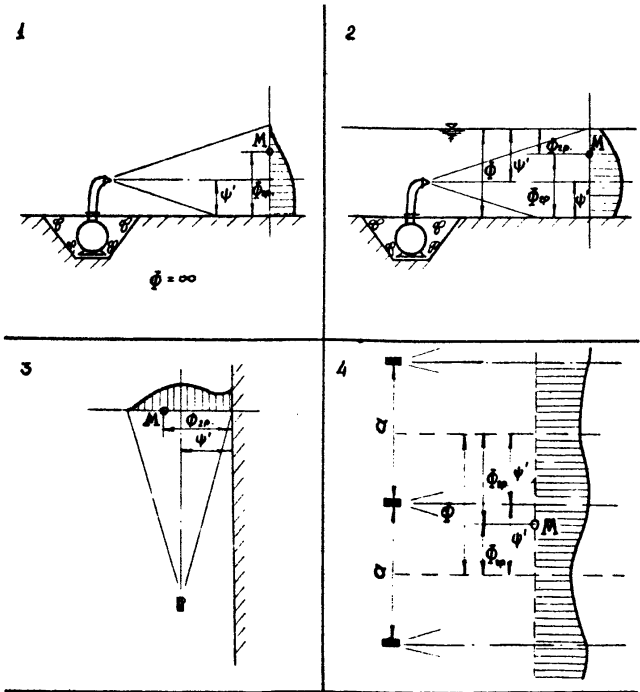


Рис. 2.3. Расчетные схемы к учету влияния границ поля концентраций и соседних струй рассеивающего выпуска.

- 1 - влияние дна;
- 2 - влияние дна и свободной поверхности;
- 3 - влияние берега;
- 4 - влияние соседних струй рассеивающего выпуска

Таблица 2.2

Значения коэффициента сопротивления трубы по формуле
акад. Н.Н. Павловского.

Диаметр трубы, мм.	Коэффициент шероховатости				
	0,011	0,012	0,013	0,014	0,015
200	0,021	0,026	0,033	0,039	0,050
300	0,019	0,024	0,029	0,035	0,044
400	0,017	0,022	0,026	0,033	0,039
500	0,016	0,020	0,025	0,030	0,036
600	0,016	0,019	0,024	0,028	0,034
700	0,015	0,019	0,023	0,027	0,032
800	0,015	0,018	0,022	0,026	0,031
900	0,014	0,017	0,021	0,025	0,029
1000	0,013	0,017	0,020	0,023	0,028
1500	0,012	0,015	0,018	0,021	0,025
2000	0,011	0,014	0,016	0,019	0,022
2500	0,011	0,013	0,015	0,018	0,021
3000	0,010	0,012	0,014	0,017	0,020

2.5. Выбор местоположения речного выпуска

сточных вод.

2.5.1. Выпуска сточных вод следует устраивать в местах с наиболее благоприятными условиями разбавления:

- на изгибе потока у вогнутого берега (рис.2.4),
- ниже по течению впадения притоков,
- у стесняющих искусственных сооружений,
- при бурном режиме течения речного потока (пороги, бытотоки и др.).

2.5.2. Устройство выпусков сточных вод нежелательно в местах пониженной турбулентности потока:

- расширение русла водотока;
- застойные зоны,
- раздвоение русла,
- верхние бьефы подворных сооружений,
- выше по течению впадения притоков,
- на изгибе потока у выпуклого берега (рис.2.4).

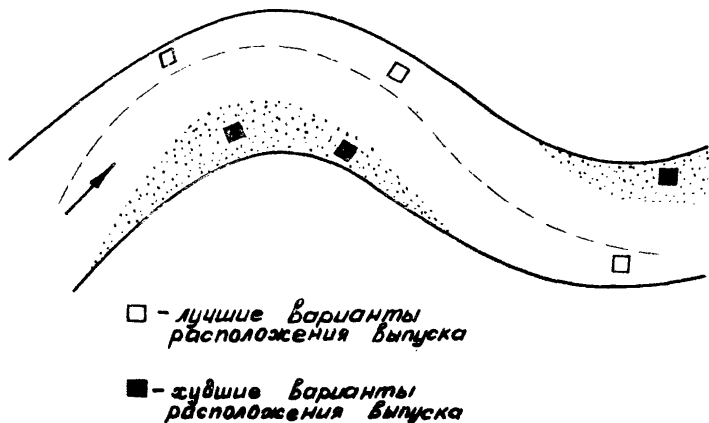


Рис. 2.4. Выбор местоположения выпуска
в извилистом русле.

Ш. ВЫПУСК СТОЧНЫХ ВОД В ВОДОЕМЫ

3.1. Определение компоновки выпуска по стьюйному разбавлению

Определение оптимальной компоновки выпуска производится в следующей последовательности:

3.1.1. Концентрация расчетной примеси в контрольном створе сточного факела:

$$C_{m,n} = \frac{1}{N_n} (C_0 - C_r) + C_r, \quad (3.1)$$

где C_0 - начальная концентрация расчетной примеси в сточной воде, N_n - требуемая кратность разбавления, C_r - концентрация расчетной примеси в воде водоема в зоне выпуска.

3.1.2. Относительная скорость на оси сточной струи в контрольном створе должна быть равна:

$$\bar{u}_m = 1,345 \frac{C_{m,n} - C_r}{C_0 - C_r} = \frac{u_m}{u_0} \quad (3.2)$$

3.1.3. Параметрическая функция струи:

$$B_{z_r} = \bar{u}_m x_n, \quad (3.3)$$

где x_n - расстояние от створа выпуска до контрольного створа.

3.1.4. Радиус выпускных отверстий выпуска r_0 определяется по графику (рис. 3.1), исходя из величины B_{z_r} , или по следующей зависимости: $r_0 = 0,08 B_{z_r}$.

3.1.5. Начальная скорость истечения сточных струй принимается в диапазоне от 1,5 до 5,0 м/сек, в зависимости от возможности обеспечения необходимого остаточного напора.

3.1.6. Расход одного выпускного отверстия:

$$Q'_{cm} = u_0 \pi r_0^2 \quad (3.4)$$

3.1.7. Число отверстий рассеивающего выпуска:

$$m_{cm} = Q_{cm} / Q'_{cm}, \quad (3.5)$$

где Q_{cm} - общий расход выпускаемых сточных вод.

Необходимое округление делается в сторону большего m_{amb} .

3.1.8. Шаг выпускных отверстий:

$$a = 0,35 x_n, \quad (3.6)$$

где: x_n - расстояние до контрольного створа в пределах струйной зоны разбавления.

3.1.9. Длина рассеивающей рабочей части выпуска:

$$B_0 = a (m_{amb} - 1). \quad (3.7)$$

3.1.10. Неравномерность истечения по длине выпуска определяется согласно разделу 2.4.

3.2. Расчет выпуска с учетом диффузионного разбавления при перемещении сточного факела под действием силы плавучести

В этом случае требованиями к рассеиваемому выпуску являются либо обеспечение определенной кратности разбавления в зоне выпуска (расчет выпуска по струйному разбавлению - раздел 3.1), либо обеспечение определенной кратности разбавления на максимальном горизонте подъема сточного факела с предотвращением его попадания в поверхностные слои (настоящий раздел).

Определение оптимальной компоновки выпуска производится в следующей последовательности:

3.2.1. Начальная скорость истечения сточных струй u_0 принимается в диапазоне от 2 до 6 м/сек, в зависимости от возможности обеспечения остаточного напора.

3.2.2. Выбираются варианты возможного числа отверстий рассеивающего выпуска (3+4 варианта).

3.2.3. Для каждого из вариантов определяются радиусы начального сечения сточных струй - формулы (2.5) - (2.7).

3.2.4. По графику (рис.3.1) определяются параметричес-

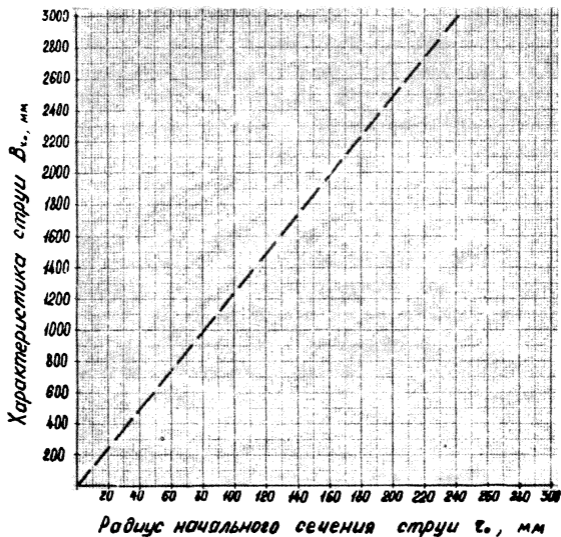


Рис. 3.1. График для определения характеристики затолкнутой струи.

кие характеристики струй каждого варианта B_{τ_0} .

3.2.5. Скорость на оси струи в конце струйного участка принимается равной $U_{m,k} = 0,2-0,3$ (м/сек).

3.2.6. Длина струйного участка:

$$x_j = B_{\tau_0} \cdot U_0 / U_{m,k} \quad (3.8)$$

3.2.7. Концентрация расчетной примеси в конечном сечении струйного участка - согласно (3.2):

$$C_{m,k} = \frac{\bar{U}_{m,k}}{1,345} (C_0 - C_{\epsilon}) + C_{\epsilon} \quad (3.9)$$

где C_0 - концентрация расчетной примеси в сточной воде, C_{ϵ} - концентрация расчетной примеси в воде водоема в зоне выпуска.

3.2.8. Кратность струйного разбавления:

$$n_j = \frac{C_0 - C_{\epsilon}}{C_{m,k} - C_{\epsilon}} \quad (3.10)$$

3.2.9. Шаг выпускных отверстий определяется исходя из условия исключения взаимного влияния сточных струй - зависимость (3.6).

3.2.10. Длина рассеивающей рабочей части выпуска для каждого варианта - формула (3.7).

3.2.11. Расход каждой сточной струи в конечном сечении струйной зоны:

$$Q'_0 = n_j \cdot Q'_{sm} \quad (3.11)$$

расход воды окружающей среды, принимающий участие в струйном разбавлении (для каждого варианта):

$$Q'_j = Q'_0 - Q'_{sm} \quad (3.12)$$

3.2.12. Удельный расход сточного факела в начальном сечении зоны всплытия:

$$q_0 = \frac{Q'_0 \cdot m_{amb}}{B_{\epsilon}} \quad (3.13)$$

3.2.13. Относительная условная плотность сточного факела на горизонте начального сечения зоны всплывания:

$$\sigma_{\text{ан}} = \frac{Q_{\text{ож}}' (\sigma_{\text{св}} - \sigma_{\text{ан}})}{2 Q_0} \quad (3.14)$$

где $\sigma_{\text{св}}$ - относительная условная плотность окружающей среды на горизонте выпуска сточных струй x), $\sigma_{\text{ан}}$ - относительная условная плотность окружающей среды на горизонте начального сечения зоны всплывания (на расстоянии x_j от горизонта выпуска сточных струй).

Относительная условная плотность определяется выражением: $\sigma = (\rho - 1) 10^3$, где ρ - соответствующая плотность воды.

3.2.14. Высота всплывания сточного факела:

$$x_p = 7,29 \left(\frac{d G_0}{d x} \right)^{-0,5} \sqrt[3]{\frac{9 g \sqrt{\rho_{\text{св}}} (\sigma_{\text{св}} - \sigma_{\text{ан}})}{\sqrt{g}}} \quad (3.15)$$

где $\rho_{\text{св}}$ - плотность окружающей среды на горизонте начального сечения зоны всплывания, $\frac{d G_0}{d x} = \frac{\sigma_{\text{св}} - \sigma_{\text{св}}}{\Delta x}$ - градиент относительной условной плотности окружающей среды по пути всплывания сточного факела, $\sigma_{\text{ан}}$, $\sigma_{\text{св}}$ - относительные условные плотности соответственно на нижней и верхней границах возможного всплывания сточного факела, Δx - расстояние по глубине между этими границами, $\sigma_{\text{ан}}$ - относительная условная плотность сточного факела на начальном горизонте его всплывания.

3.2.15. Горизонт максимального подъема сточного факела (если он оказывается ниже горизонта поверхности, то сточный факел затоплен):

$$x_z = x_j + x_p \quad (3.16)$$

^{x)} величинами относительной условной плотности окружающей среды на различных горизонтах берутся по графикам натурных замеров глубинной стратификации в зоне расположения глубоководного выпуска.

3.2.16. Удельный расход воды окружающей среды, принимающий участие в диффузионном разбавлении при всплывании сточного фекала:

$$q_{sp} = \frac{G_{x_i} - G_{sw}}{\frac{G_{x_i} + G_{sw}}{2} - G_{x_i}} \cdot q_0 \quad (3.17)$$

где: G_{x_i} - относительная условная плотность на горизонте ($x_j + x_p$).

3.2.17. Кратность диффузионного разбавления:

$$n_p = \frac{q_0 + q_{sp}}{q_0} \quad (3.18)$$

3.2.18. Общая кратность разбавления на горизонте затопления сточного фекала:

$$n_x = n_j \cdot n_p \quad (3.19)$$

3.2.19. Высота всплывания сточного фекала с учетом бокового сноса (ориентировочно):

$$x_{pm} = K_u \cdot x_p \quad (3.20)$$

где $K_u \approx 0,45 \cdot U_s^{-0,2}$ при $\bar{\rho} \gg 100$,
 $K_u \approx 0,19 \cdot U_s^{-0,72}$ при $100 > \bar{\rho} > 50$,
 $K_u \approx 0,55 \cdot U_s^{-2}$ при $\bar{\rho} < 50$,

$$\bar{\rho} = \frac{\rho_{sw}}{\rho_{sw} - \rho_{sw}}$$

ρ_{sw}, ρ_{sw} - плотности окружающей среды и сточного фекала на начальном горизонте его всплывания,

U_s - скорость бокового сноса.

IV. КОНСТРУКЦИЯ РАССЕЙВАЮЩИХ ВЫПУСКОВ
СТОЧНЫХ ВОД

4.1. Классификация выпусков сточных вод

4.1.1. Выпускные сооружения могут быть классифицированы следующим образом:

по характеру действия:

- активные, непосредственно обеспечивающие разбавление сточных вод,

- пассивные, способствующие процессу разбавления,

по условиям работы:

- для разбавления используется энергия сточного потока,

- для разбавления используется энергия как сточного,

так и основного потоков,

- для разбавления используется энергия основного потока.

На рис. 4.1 и 4.2 представлены различные типы конструкций выпусков сточных вод.

4.1.2. Выпуски активного действия (рис. 4.1) включают русловые конструкции, использующие для разбавления энергию основного потока (1 и 2), и рассеивающие конструкции с насадками активного действия, использующие для разбавления энергию сточного потока (3+6).

На рис. 4.1 даны схемы следующих типов выпускных сооружений:

1 - одиночная затопленная русловая дамба с подводом сточных вод к ее низовой грани,

2 - струенаправляющие затопленные русловые стенки с подводом сточных вод к низовой грани вихребразующей дамбы,

3,4 - рассеивающий выпуск с эжекторными камерами открытого типа,

5 - рассеивающий выпуск с эжекторными камерами встроенного типа,

6 - рассеивающий выпуск с насадками кольцевого типа.

4.1.3. Применение выпусков активного действия целесообразно при необходимости обеспечения высоких кратностей разбавления вблизи створа выпуска. С удалением нормированного сечения от створа выпуска эффект активного начального разбавления сходит на нет.

4.1.4. Выпуски сточных вод пассивного действия включают различные рассеивающие конструкции (рис.4.2):

1 - водовод с выпускными отверстиями,

2 - рассеивающий выпуск с вертикальными трубчатыми насадками с отражателями,

3 - рассеивающая конструкция с боковым встречным выпуском сточных струй,

4,5 - рассеивающий выпуск с трубчатыми насадками,

6 - рассеивающий выпуск с гибкими (например, резино-тканевыми) трубчатыми насадками.

4.2. Речные выпуски сточных вод

4.2.1. Основной характеристикой речных условий является значительная разбавляющая способность основного потока. При этом существует возможность использования для разбавления сточных вод его энергии, т.е. могут быть применены русловые потокоуправляющие устройства типа 1-2 (рис. 4.1).

4.2.2. Устройство рассеивающего выпуска с насадками активного действия 3-6 (рис. 4.1) в речных условиях целесообразно лишь в тех случаях, когда требуется высокая кратность разбавления непосредственно в зоне выпуска. Кроме того, применение насадков активного действия в ряде случаев бывает

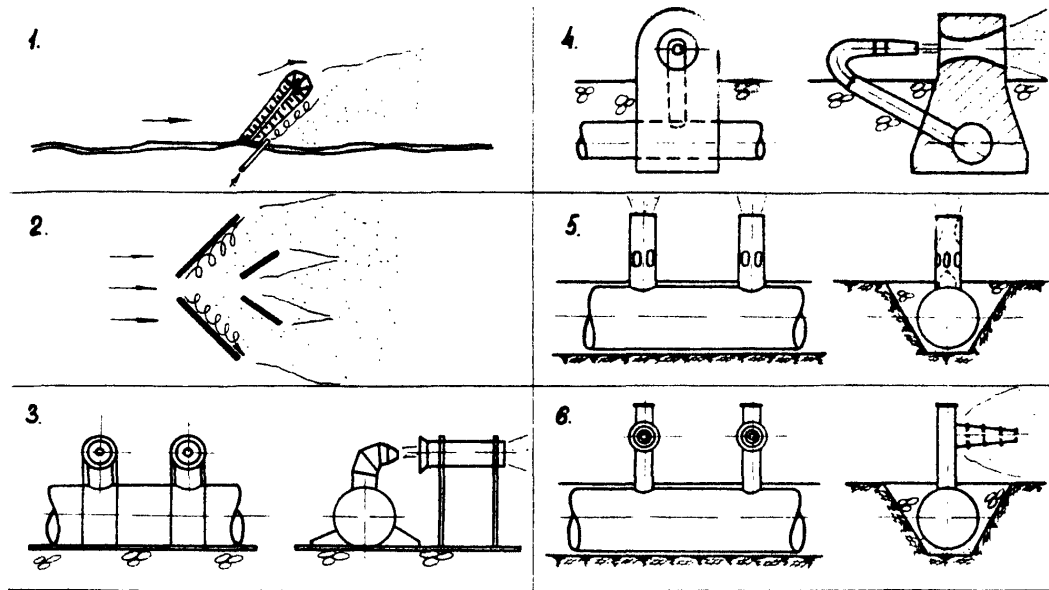


Рис 4.1. Выпуски сточных вод активного действия

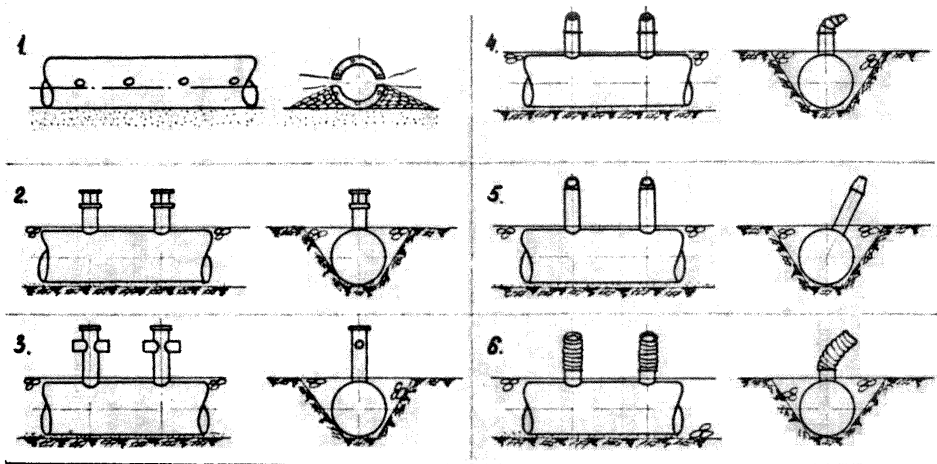


Рис. 4.2. Выпуски сточных вод пассивного действия.

невозможно из-за внешних условий (судоходство, ледовый режим и др.). При использовании рассеивающего выпуска с насадками активного действия, наиболее эффективным в речных условиях является кольцевой насадок 6 (рис. 4.1).

4.2.3. Наиболее благоприятными для речных условий являются рассеивающие выпуски с трубчатыми насадками пассивного действия 4+6 (рис. 4.2). Особое внимание заслуживает гибкий насадок (рис. 4.2), который может изготавливаться из резины или пластика.

4.3. Выпуски сточных вод в водоемы

4.3.1. Основной характеристикой условий в водоемах является слабая разбавляющая способность основного потока.

Интенсификация разбавления может быть достигнута лишь при использовании энергии сточного потока.

4.3.2. При устройстве рассеивающего выпуска пассивного действия расчетным разбавлением будет разбавление свободной турбулентной струи.

4.3.3. Насадки активного действия должны в данных условиях не препятствовать свободной турбулентности струи. Этому условию удовлетворяют эжектирующие насадки 3-5 (рис. 4.1).

4.3.4. Для выпуска сточных вод в водоемы могут быть использованы конструкции типа 4+6 (рис. 4.2). Интенсификация разбавления достигается с помощью эжектирующих насадков активного действия по типу 3+5 (рис. 4.1).

4.4. Морские выпуски сточных вод

4.4.1. В общем случае условия при морском выпуске сточных вод аналогичны условиям в водоемах. Однако на выбор оптимальной конструкции выпускных сооружений влияют следующие дополнительные особенности:

- глубинная стратификация окружающей среды,
- приливно-отливной режим в прибрежной зоне,
- ветровое волнение, определяющее ситуацию в поверхностных слоях.

4.4.2. Различные задачи, которые должны решаться при морском выпуске зависят от конкретных условий в районе его местоположения:

1. Глубоководный выпуск сточных вод при отсутствии донных течений или при их благоприятном направлении (от створов водопользования в сторону открытой акватории).

В этом случае целесообразным является затопление сточного факела в придонных слоях с применением рассеивающего выпуска с насадками кольцевого типа 6 (рис. 4.1).

2. Глубоководный выпуск сточных вод при возможном не благоприятном направлении течений на любом горизонте (в сторону створов водопользования).

В этом случае целесообразным является обеспечение наибольшей кратности разбавления сточных вод в процессе перемещения сточного факела. Для этого должен быть устроен рассеивающий выпуск большой протяженности (возможно несколько участков его рабочей части).

Рассеивающий выпуск может быть устроен в виде перфорированной трубы I (рис. 4.2) или с трубчатыми насадками 4+6 (рис. 4.2).

4.4.3. Для интенсификации начального разбавления должны применяться насадки активного действия, не препятствующие свободной струйной турбулентности. Этому условию удовлетворяет эжектирующий встроенный насадок типа 5 (рис. 4.1).

4.5. Расчет оптимальной формы эжектирующего и
кольцевого насадков рассеивающих выпусков

4.5.1. Эффективность эжектирующего насадка определяется наибольшим значением режимного параметра, равного отношению расхода, подсасываемого в камеру смешения, к расходу, подаваемому из сопла.

Этому условию отвечают следующие соотношения:

- геометрический параметр S (отношение площади поперечного сечения камеры смешения к площади отверстия сопла) выбирается в диапазоне от 8 до 16;

- диаметр камеры смешения:

$$d_{\kappa} = \alpha_o \sqrt{S} \quad , \quad (4.1)$$

где α_o - диаметр отверстия сопла (принимается из расчета выпуска струи со скоростью 5+10 м/с с учетом возможности обеспечения необходимого напора на выпуске);

- длина камеры смешения:

$$L_{\kappa} = (0,5 + 1,5) \alpha_{\kappa\kappa} \quad ; \quad (4.2)$$

- угол растрюбности диффузора 8° ;

- соотношение площади выходного сечения камеры смешения составляет 2,25. Исходя из этого условия определяется длина диффузорной части;

- площадь входной части равна площади выходного сечения, Угол растрюбности входной части составляет 25° ;

- расстояние между сечением отверстия сопла и входным сечением камеры эжектора равно:

$$\alpha = (5,0 + 8,5) \alpha_o \quad . \quad (4.3)$$

4.5.2. Принцип действия кольцевого насадка заключается в использовании энергии сточной струи на ее рассеивание в

зоне выпуска. Рассеивание сточной струи производится с помощью колец, располагаемых у выпускного отверстия.

Оптимальные соотношения размеров кольцевого насадка определяются следующим образом:

- оптимальная скорость истечения из патрубка (с учетом возможности обеспечения необходимого напора на выпуске);

$$u_0 = (15 + 20) \sqrt{\alpha_0} \quad (\text{м/с}) \quad , \quad (4.4.)$$

где α_0 - диаметр поперечного сечения отверстия патрубка;

- диаметр поперечного сечения отверстия патрубка находится подбором, исходя из условия: $u_u \approx u_0$;
- угол сходимости внешней образующей отверстий составляет 15° ;
- число колец - 4;
- толщина колец равна: $0,6 \alpha_0$;
- расстояния между патрубками и первым кольцом, а также расстояния между последующими кольцами составляют $0,8 \alpha_0$.

У. ПРИМЕРЫ РАСЧЕТА

5.1. Расчет рассеивающего речного выпуска сточных вод с учетом струйного и диффузионного разбавления

Дано: сточные воды расходом $0,55 \text{ м}^3/\text{с}$ сбрасываются в реку со скоростью течения $0,5 \text{ м/с}$, средней глубиной 5 м , удельным расходом $1 \text{ м}^3/\text{с}\cdot\text{м}$ ($\varepsilon = 0,0125 \text{ м}^2/\text{с}$).

Требуется рассчитать рассеивающий выпуск, обеспечивающий 50-кратное разбавление сточных вод на расстоянии 80 м от сто-
ра выпуска.

Условная концентрация расчетной примеси в сточной воде $C_0 = 1$, фоновая концентрация расчетной примеси $C_* = 0$.

$$5.1.1. B_{min} = \frac{0,55 (50-1)}{1} = 0,1 \cdot 80 = 19 \text{ м}$$

$$5.1.2. U_0 = 3,5 \cdot 0,5 = 1,75 \text{ м/с}, m = 0,5/1,75 = 0,286$$

5.1.3. Варианты числа выпускных отверстий: 10, 15, 20.

Расчеты проводятся в табличной форме (табл. 5.1), последовательность согласно разделу 2.3.

Таблица 5.1

Число отвер- стий	Q'_{cm} ($\text{м}^3/\text{с}$)	τ_0 (мм)	$B_{m\tau_0}$ (мм)	x_0 (мм)	$\Delta \bar{U}_{m,x}$	x_j (м)	a (м)
10	0,55	100	1550	875	0,096	17,00	5,6
15	0,037	82	1175	750	0,096	12,99	4,3
20	0,027	70	1050	625	0,096	11,55	3,8

Число отвер- стий	$C_{т.к}$	X_s (м)	C_N	$C_{x_n}^{y=0}$	$C_{x_n}^{y=a/k}$	$C_{x_n}^{max}$
10	0,06	10,7	0,02	0,023	0,016	0,023
15	0,06	4,8	0,02	0,016	0,012	0,016
20	0,06	2,6	0,02	0,011	0,013	0,013

x) диффузионное разбавление определяется для плоского поля концентраций, т.к. сточный факел в конечном сечении струйной зоны занимает, практически, всю глубину реки.

xx) Значения концентраций на границе соседних струй с учетом их взаимного влияния на интенсивность разбавления.

5.1.4. Сопоставляются значения требуемой кратности разбавления (50 раз) и полученные величины $C_{x_n}^{max}$ и выбирается оптимальный вариант компоновки выпуска: 15 выпускных отверстий радиусом 82 мм, шагом 4,3 м; длина рассеивающей рабочей части выпуска 60,2 м. На рис. 5.1 представлено распределение концентраций в нормированном сечении для принятого варианта компоновки выпуска.

5.2. Расчет рассеивающего выпуска в водоем по струйному разбавлению

Дано: в водоем сбрасываются сточные воды расходом I м³/с. Требуется спределить компоновку рассеивающего выпуска, при условии обеспечения 20- кратного разбавления на расстоянии 15 м от его створа.

Условная концентрация расчетной примеси в сточной воде $C_0 = I$, фоновая условная концентрация расчетной примеси $C_f = 0,010$.

Расчет производится в последовательности согласно раз-

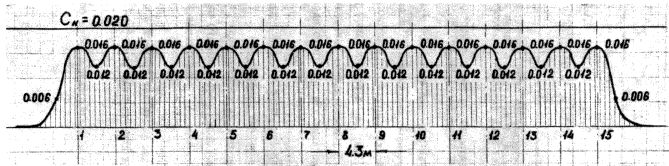


Рис. 5.1. Пример расчета. Распределение концентраций в контрольном створе для принятого варианта рассеивающего выпуска.

делу 3.1.

$$5.2.1. \quad C_{m,n} = \frac{1}{20}(1 - 0,01) + 0,01 = 0,059.$$

$$5.2.2. \quad \bar{U}_m = \frac{1,345(0,059 - 0,01)}{(1,0 - 0,01)} = 0,067.$$

$$5.2.3. \quad B_{\Sigma} = 15000 \cdot 0,067 = 1005 \text{ мм.}$$

5.2.4. По графику (рис. 3.1): $\gamma_0 = 80 \text{ мм.}$

5.2.5. Принимается: $U_0 = 3 \text{ м/с.}$

$$5.2.6. \quad Q'_{см} = 3 \pi 0,08^2 = 0,06 \text{ м}^3/\text{с.}$$

5.2.7. $m_{см} = 1/0,06 = 16,67$, принимается $m_{см} = 17$.

$$5.2.8. \quad a = 0,35 \cdot 15 = 5,25 \text{ м.}$$

$$5.2.9. \quad B_0 = 5,25 (17 - 1) = 84 \text{ м.}$$

5.3. Расчет глубоководного рассеивающего выпуска с учетом всплытия сточного факела

Дано: очищенные сточные воды расходом $1 \text{ м}^3/\text{с}$ сбрасываются через глубоководный рассеивающий выпуск (на глубине 50 м) в море. В зоне расположения выпуска имеет место глубинная плотностная стратификация - рис. 5.2. Плотность сточных вод равна 1000 кг/м^3 . Скорость течения в зоне выпуска составляет $0,1 \text{ м/с}$.

Требуется определить компоновку рассеивающего выпуска при условии обеспечения 50-кратного разбавления сточных вод на горизонте их максимального подъема. Сточный факел не должен попадать в поверхностные слои, т.е. максимальный его подъем не должен превышать 35-40 м. Условная концентрация расчетной примеси в сточной воде $C_0 = 1$, фоновая условная концентрация $C_f = 0$.

5.3.1. Принимается (по возможности обеспечения остаточного напора). $U_0 = 3 \text{ м/с}$.

5.3.2. Варианты числа выпускных отверстий 10, 20, 30.

Расчеты проводятся в табличной форме, их последовательность - согласно разделу 3.2.

Таблица 5.2.

$m_{амб}$	Q'_{cm} (м ³ /с)	τ_o (м)	B_{τ_o} (мм)	$U_{m,m}$ (м/с)	x_j (м)	n_j	a (м)
10	0,1	0,100	1250	0,3	12,5	13,5	4,4
20	0,05	0,071	880	0,3	8,8	13,5	3,1
30	0,03	0,055	680	0,3	6,8	13,5	2,4

B_g (м)	Q'_g (м ³ /с)	Q'_{g_j} (м ³ /с)	Q'_o (м ³ /с)	G_{oo}	G_{om}	G_{om}	$\frac{dG_o}{dx}$
39,6	1,35	1,25	0,341	14,5	14,28	13,32	0,0190
58,9	0,67	0,62	0,227	14,5	14,32	13,33	0,0190
69,9	0,40	0,37	0,172	14,5	14,38	13,36	0,0190

x_p	x_t	q_{op}	n_p	n_t	K_u	x_{pm}	x_{tm}
24,93	37,43	0,682	3,00	40,5	0,92	22,93	35,43
21,97	30,77	0,670	3,95	53,3	0,92	20,21	29,01
20,23	27,03	0,579	4,37	59,0	0,92	18,61	25,41

*) Градиент плотности окружающей среды определяется для зоны подъема сточного факела.

5.3.3. Сопоставляются полученные значения кратностей разбавления для различных вариантов на горизонтах максимального подъема факела с требуемым разбавлением (50 раз) и выбирается оптимальный вариант компоновки рассеивающего выпуска (требования по затоплению сточного факела удовлетворяют все варианты):

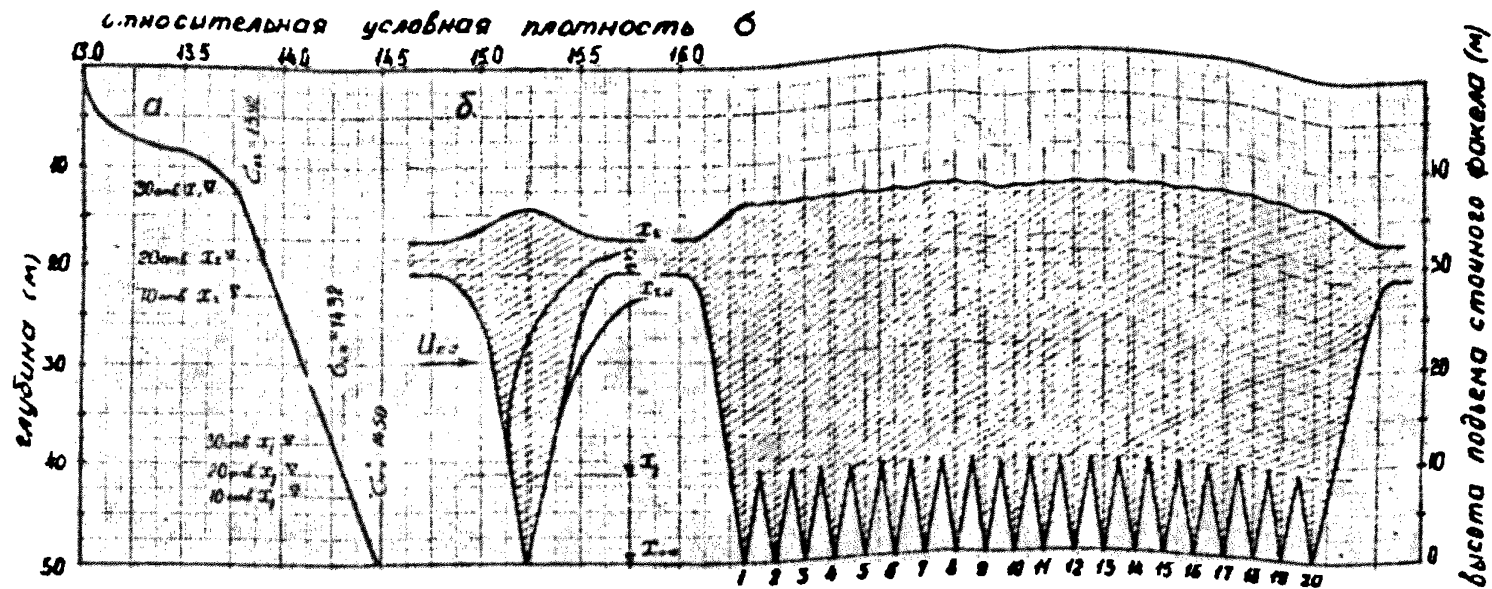


Рис. 5.2. Пример расчета. а) Плотностная стратификация окружающей среды в зоне выпуска. б) Характер перемещения сточного факела (прямой вариант - 20 м/с.).

20 выпускных отверстий диаметром 140 мм, шагом 3 м,
длина рассеивающей рабочей части 57 м (рис. 5.2).

VI. ПРИЛОЖЕНИЕ

ИСХОДНЫЕ ТЕОРЕТИЧЕСКИЕ ПОЛОЖЕНИЯ

6.1. Струйное разбавление

Начальный этап перемещения сточного факела, при выпуске его из затопленного отверстия, представляет собой турбулентную затопленную струю.

Турбулентная затопленная струя, перемещающаяся в неподвижной окружающей среде, принята за расчетную схему струйного разбавления при сбросе в водоемы. Турбулентная затопленная струя, перемещающаяся в спутном потоке, принята за расчетную схему струйного разбавления при речном сбросе.

Турбулентная струя состоит из начального, переходного и основного участков (рис. 6.1).

Начальный участок струи характеризуется наличием потенциального ядра течений. Турбулентная зона занимает пространство между потенциальным ядром и внешними границами струи. На основном участке струи турбулентная зона занимает все ее сечение.

Затопленная струя в неподвижной окружающей среде имеет прямолинейные границы на основном участке. Изменение относительной осевой скорости на основном участке с удалением от начального сечения описывается следующим соотношением:

$$\bar{u}_m = 2,73 / \bar{r} \quad (6.1)$$

где $\bar{u}_m = u_m / u_0$ - отношение скорости на оси к начальной скорости истечения, $\bar{r} = r / r_0$ - отношение радиуса струи к радиусу начального сечения.

Расширение струи на основном участке с удалением от начального сечения описывается следующим соотношением:

$$r = 0,22 \cdot x \quad (6.2)$$

где X - расстояние от начального сечения (координата полюса основного участка совпадает с начальным сечением).

Из соотношений (6.1) и (6.2) получаем выражение для относительной осевой скорости на начальном участке:

$$\bar{u}_m = \frac{2,73 \cdot \tau_0}{\tau} = \frac{2,73 \cdot \tau_0}{0,22 \cdot x} = \frac{B_{\tau_0}}{x}, \quad (6.3)$$

где B_{τ_0} - характеристика струи, являющаяся функцией радиуса начального сечения, см. график на рис. 3.1.

Закон изменения относительных избыточных концентраций по оси основного участка связан с изменением относительных осевых скоростей и описывается соотношением (3.2).

Структура затопленной струи в спутном потоке более сложная. Ее границы на основном участке криволинейны. Координата полюса основного участка не совпадает с начальным сечением. Закон изменения осевой относительной избыточной скорости описывается следующим выражением:

$$\Delta \bar{u}_m = 0,96 \frac{m}{1-m} \left(\sqrt{1 + \beta^2 \left(\frac{\tau_0}{\tau} \right)^2} - 1 \right), \quad (6.4)$$

где $\beta^2 = \frac{8,1 (1-m)}{m^2}$, $m = u_s / u_0$ - отношение скорости спутного потока к скорости истечения струи.

Расширение струи на основном участке определяется уравнением:

$$0,22 (\bar{x} - \bar{x}_0) = \bar{\tau} + \frac{0,59}{\beta^2} \left[(\bar{\tau}^2 + \beta^2)^{1,5} + \bar{\tau}^3 - \beta^2 \right], \quad (6.5)$$

где \bar{x} , \bar{x}_0 - относительные ($k \tau_0$) координаты произвольного сечения и полюса основного участка.

Для уменьшения трудоемкости расчетов построены графики $x_0 = f(m, \tau_0)$ и $B_{m, \tau_0} = f(m, \tau_0)$ - рис. 2.2. Для этого использованы формулы (6.4) и (6.5). Здесь B_{m, τ_0} - характеристика струи, подобная B_{τ_0} , являющаяся в данном случае

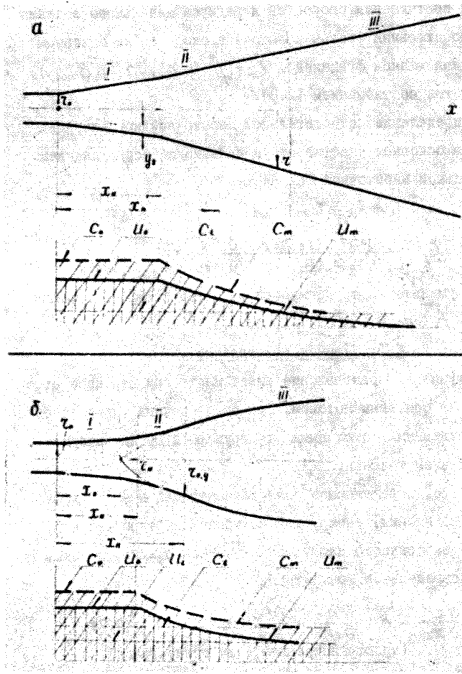


Рис.6.1 Расчетная схема струйного участка.

а - затопленная турбулентная струя;
б - турбулентная струя в слутном потоке;
I - начальный участок; II - переходный участок;
III - основной участок.

функцией соотношения скоростей и радиуса начального сечения.

Относительная осевая избыточная скорость на основном участке, являющаяся функцией $\Delta \bar{U}_m = f(x, x_0, B_{m_0})$, определяется соотношением (2.8).

Распределение относительной избыточной концентрации по оси на основном участке струи связано с распределением относительной избыточной скорости:

$$\Delta \bar{C}_m = k_j \cdot \Delta \bar{U}_m, \quad (6.6)$$

где

$$k_j = \frac{0,134 \Delta \bar{U}_m (1 - m) + 0,258 m}{0,180 \Delta \bar{U}_m (1 - m) + 0,428 m}.$$

Для уменьшения трудоемкости расчетов построены графики $\Delta \bar{C}_m = f(m, \Delta \bar{U}_m)$ - рис. 2.1.

6.2. Диффузионное разбавление

Диффузионное разбавление имеет место при переносе сточного факела основным потоком. При этом сточный факел не обладает собственными, отличными от окружающей среды, скоростями и направлением течения.

Решение, определяющее поле концентраций в зоне диффузионного разбавления, базируется на уравнении турбулентной диффузии, записанного для установившегося режима, а также на законе распределения концентраций:

$$u_x \frac{\partial C}{\partial x} = \epsilon \left(\frac{\partial^2 C}{\partial y^2} + \frac{\partial^2 C}{\partial z^2} \right) \quad (6.7)$$

(пространственное поле концентраций),

$$u_x \frac{\partial C}{\partial x} = \epsilon \frac{\partial^2 C}{\partial y^2} \quad (6.8)$$

(плоское поле концентраций),

$$C_{xy^2} = \frac{C_0 Q}{2\pi u_x B_x^2} \exp \left[-\frac{y^2 + z^2}{2B_x^2} \right] \quad (6.9)$$

(пространственное поле концентраций),

$$C_{xy} = \frac{C_0 Q}{\sqrt{2\pi} U_c \sigma_x} \exp\left[-\frac{y^2}{2\sigma_x^2}\right] \quad (6.10)$$

(плоское поле концентраций),

где U_c - скорость течения потока, ε - коэффициент турбулентной диффузии, σ_x^2 - дисперсия распределения, C_0, Q - расход расчетной примеси (источник), x - координата по оси перемещения факела, y, z - поперечные координаты, C - концентрация расчетной примеси.

Совместное решение уравнений (6.7) и (6.9) или (6.8) и (6.10) дает выражение для дисперсий:

$$\sigma_x^2 = \frac{2\varepsilon x}{U_c}, \quad (6.11)$$

действительное, как для пространственного, так и для плоского поля концентраций.

Данное решение построено для случая точечного источника и безграничного поля концентраций.

В действительности, сточный факел в начальном сечении диффузионной зоны после струйного участка занимает определенное пространство. В этом случае струйный участок разбавления заменяется эквивалентным диффузионным участком с точечным источником. Расстояние от конечного сечения струйной зоны до точечного источника определяется соотношениями (2.14) или (2.15), расчет поля концентраций ведется по зависимостям (2.16) или (2.17).

В реальных условиях на определенном расстоянии от источника диффузионное поле соприкасается с границами (дно, свободная поверхность, берег, стенки лотка и др.), оказывающими влияние на распределение концентраций.

Учет влияния границ производится исходя из следующего положения: объем под куполом распределения или площадь под

кривой распределения выражат общее количество расчетной примеси, проходящее через сечение в единицу времени. Когда граница отсекает часть объема или площади эпюры распределения, построенной без учета ее влияния, то эта часть объема или площади должна быть перенесена в пределы границ диффузионного поля. Такая перестройка эпюры производится методом отражений. На рис. 6.2 дана схема метода отражений для случая произвольно расположенных границ. Раскладка эпюры распределения производится последовательно от каждой из границ. При одностороннем стеснении внешняя часть эпюры просто суммируется с основной ее частью, причем с удалением от границы величина дополнительного слагаемого уменьшается.

Взаимное влияние соседних струй рассеивающего выпуска аналогично влиянию границ поля концентраций. Нормальная кривая распределения трансформируется таким образом, как если бы на половине расстояния между соседними отверстиями проходила граница диффузионного поля (рис. 6.3). На рис. 2.3 представлены схемы учета влияния границ и соседних струй.

6.3. Диффузионное разбавление при перемещении сточного факела под действием силы плавучести

При глубоководных выпусках сточных вод может иметь место всплытие сточного факела, происходящее вследствие разности плотностей и температур сточных вод и окружающей среды.

Вследствие постепенного уменьшения дефицита плотности или избыточной температуры в сточном факеле с удалением от начального сечения всплытия, скорость его перемещения падает. При наличии глубинной стратификации окружающей среды, сточный факел может не достичь поверхности, оставшись в затопленном состоянии. Такое затопление сточного факела часто оказывает-

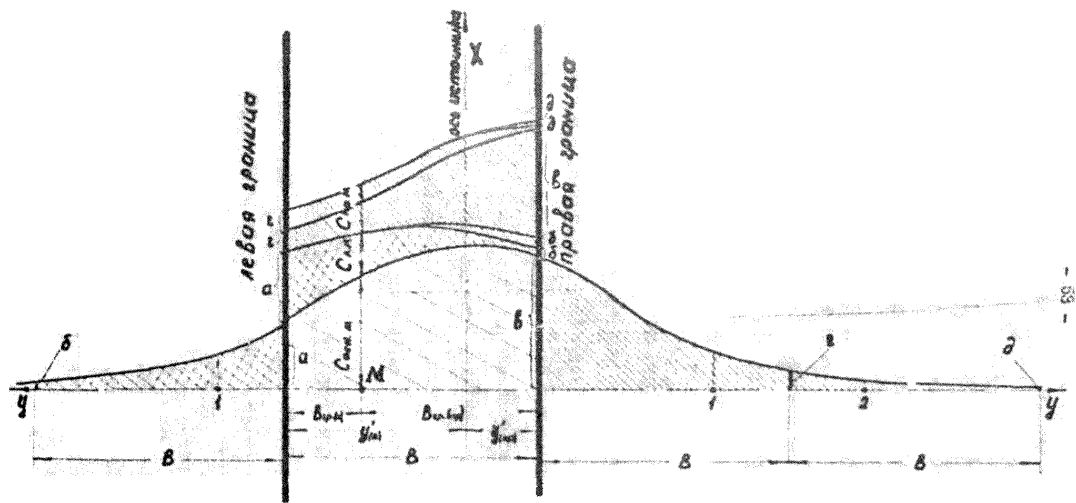


Рис.6.2 Схема решения с учетом влияния границ поля концентраций
 (буквами а,б,в,г,д показан порядок, геометрического построения кривой
 распределения концентрации с учетом границ)

ся наиболее благоприятным решением, так как поверхностные слои вследствие ветрового волнения обычно перемещаются в прибрежную зону.

Принимаются следующие исходные положения для описания процесса всплытия сточного факела (рис. 6.4):

- рассматривается установившееся движение двухразмерного потока,
- осевое вовлечение жидкости окружающей среды принимается пропорциональным осевой скорости перемещения факела,
- профили скорости и дефицита плотности в горизонтальных сечениях факела подобны и аппроксимируются гауссовским распределением.

Перемещение сточного факела описывается системой уравнений сохранения объема, количества движения и силы плавучести. На основе решения этой системы Н.Бруксом и Р.Кохом (США) предложена формула для определения максимального горизонта всплытия сточного факела (3.15).

Схема расчета разбавления сточных вод на максимальном горизонте их подъема основана на решении сначала струйной зоны и получении характеристик факела в начальном сечении его всплытия.

6.4. Графоаналитический метод расчета

рассеивающего выпуска по диффузионному разбавлению

В тех случаях, когда скорость течения речного потока и скорость сброса стоков близки ($U_0 < 2 \cdot U_2$), роль струйного этапа разбавления снижается и расчет рассеивающего выпуска может проводиться по диффузионному разбавлению. Ленинградским отделением Союзводоканалпроекта на основе изложенного выше метода расчета диффузионного разбавления разработана

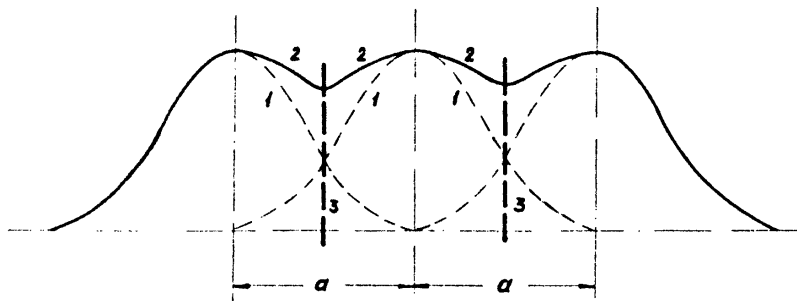


Рис. 6.3 *Распределенный источник. Взаимное влияние соседних струй.*

1-распределение концентраций в каждой отдельной струе;
 2-распределение концентраций с учетом взаимного влияния струй;
 3-условные границы.

графоаналитическая методика.

В этом случае последовательность расчета следующая:

6.4.1. Расход, который должен принять участие в разбавлении стоков:

$$Q_{см} = Q_{ст} N_n, \quad (6.12)$$

где N_n - требуемая кратность разбавления в контрольном створе, $Q_{ст}$ - расход сточных вод.

6.4.2. а) Максимальный расход одного насадка активного действия:

$$Q'_{макс.акт} = \frac{4\pi\epsilon X_{н,макс}}{1,25(N_n - N_{нач})}, \quad (6.13)$$

где $X_{н,макс}$ - максимальное расстояние от створа выпуска до контрольного створа, ϵ - коэффициент турбулентной диффузии речного потока, $N_{нач}$ - кратность начального разбавления на насадке активного действия.

б) Максимальный расход одного насадка пассивного действия:

$$Q'_{макс.пасс} = \frac{4\pi\epsilon X_{н,макс}}{1,25 N_n}. \quad (6.14)$$

6.4.3. Задаются ряд значений расходов одного насадка рассеивающего выпуска $Q'_{макс.акт.}$ от $0,1 \text{ м}^3/\text{с}$ до $0,9 \text{ м}^3/\text{с}$.

6.4.4. Для каждого из значений $Q'_{макс.акт.}$ определяются:

а) расстояния от створа выпуска стоков до контрольного створа (рис. 6.5):

$$X_{н,акт} = \frac{1,25 Q'_{макс.акт} (N_n - N_{нач})}{4\pi\epsilon} \quad (6.15)$$

б) расстояния от створа выпуска стоков до эквивалентного точечного источника:

$$X_{\phi} = \frac{1,25 Q'_{макс.акт} N_{нач}}{4\pi\epsilon}, \quad (6.16)$$

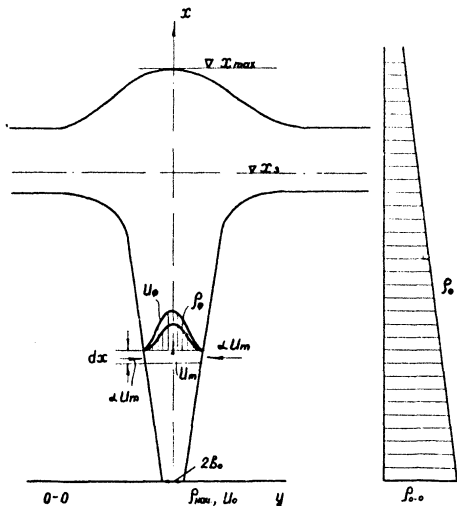


Рис. 6.4 Расчетная схема перемещения
стационарного факела под действием
силы плавучести.

в) расстояния от контрольного створа до эквивалентного точечного источника:

$$x_{н, пас} = x_{н, акт} + x_{\phi} \quad (6.17)$$

6.4.5. По полученным результатам строятся графики - рис. 6.6:

$$\begin{aligned} x_{н, пас} &= f(Q'_{макс. пас.}) && - \# 1, \\ x_{н, акт} &= f(Q'_{макс. акт.}) && - \# 2. \end{aligned}$$

6.4.6. Для каждого из значений Q' определяются:

а) расстояния между насадками:

$$\theta = \sqrt{\frac{3 n_n Q'}{\pi U_c}} \quad (6.18)$$

где U_c - расчетная скорость речного потока;

По полученным данным строится график # 3: $\theta = f(Q')$;

б) длины рассеивающей части выпуска:

$$B_{\theta} = \left(\frac{Q_{см}}{Q'} - 1 \right) \cdot \theta \quad (6.19)$$

где $Q_{см}$ - общий расход сточных вод.

Строится график # 4: $B_{\theta} = f\left(\frac{Q_{см}}{Q'}; \theta\right)$.

6.4.7. Минимально-допустимая длина рассеивающей части выпуска:

$$B_{\theta}^{мин} = \frac{Q_{см} \cdot n_n}{U_c \cdot H_{ср}} - k \cdot x_{ni} \quad (6.20)$$

Задаемся рядом значений x_{ni} от 100 до 500 м. Определяются $B_{\theta}^{мин}$ при $k = 0,2$ и при $k = 0,1$. Строится график # 5 $B_{\theta}^{мин} = f(x_n)$ для $k = 0,2$ и $k = 0,1$.

6.4.8. По совмещенному графику (рис. 6.6) определяются параметры рассеивающего выпуска и длина участка смешения.

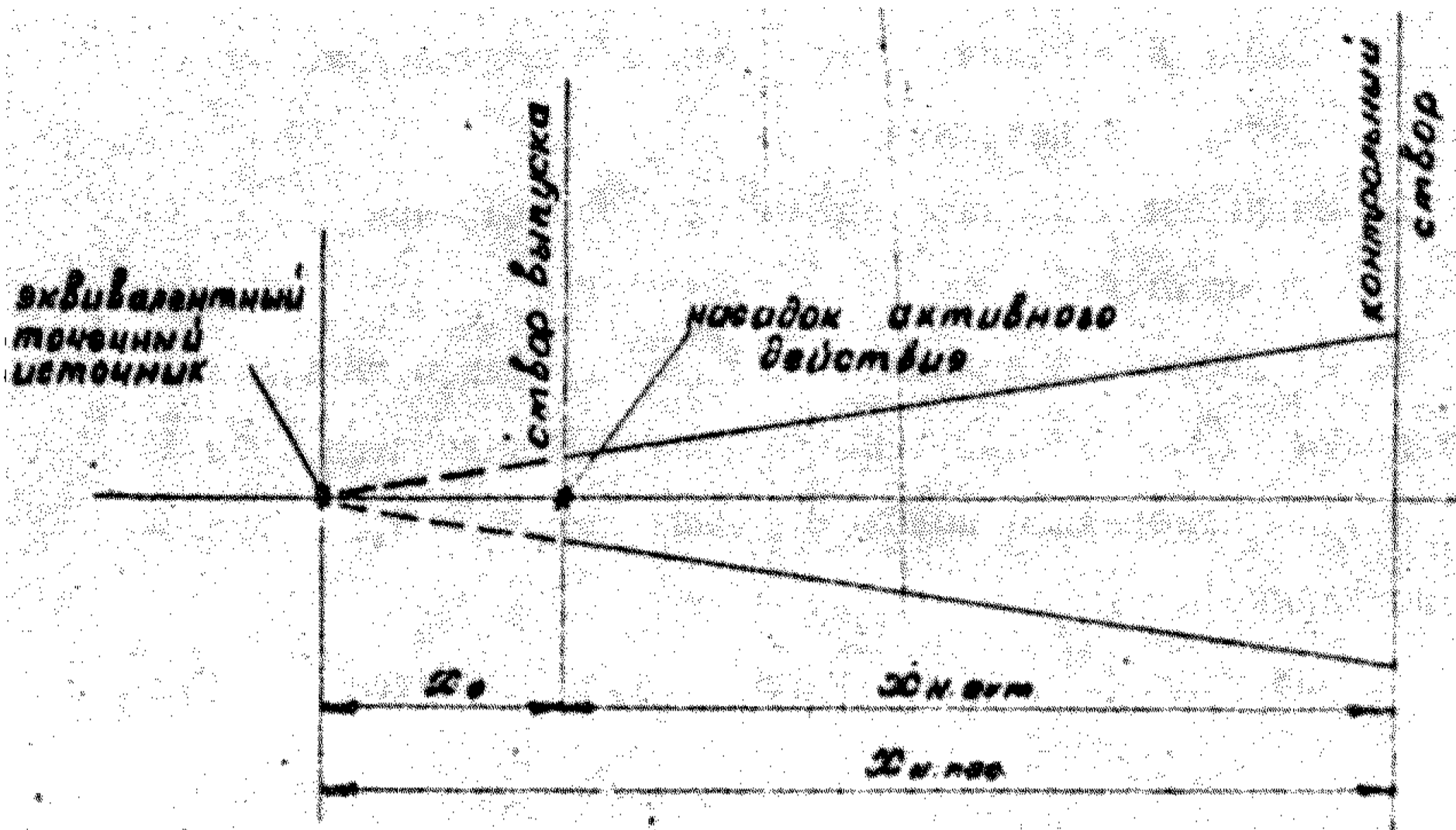


Рис. 6.5

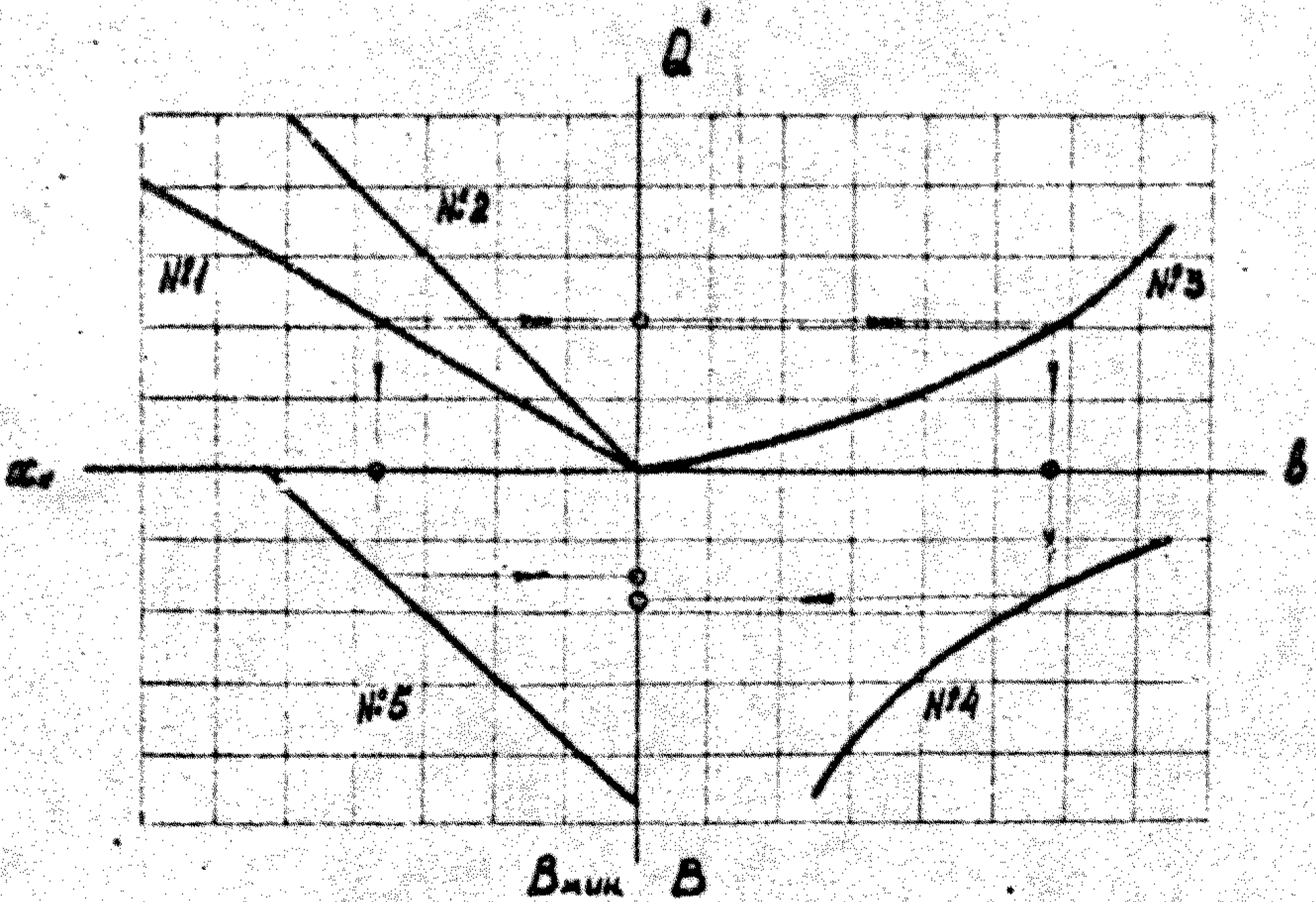


Рис. 6.6

Примечания:

1. График № 2 используется только в случае применения насадков активного действия.

2. Значения X_{ni} , необходимые для определения V_s^{max} , снимаются с графика № I.

3. По выбранной величине V_s , по графикам № 4, 3, I определяется $Q'_{нас}$ и X_{ni} . По графику № 5 находится V_s^{max} ($k = 0,1$ - прибрежное положение выпуска, $k = 0,2$ - русловое положение).

Условием допустимости работы выпуска является $V_s > V_s^{max}$.

ЛИТЕРАТУРА

1. Абрамович Г.Н. Теория турбулентных струй. Физматгиз, М., 1960, 715 с.
2. Куков А.И., Монгайт И.А., Родзяллер И.Д. Канализация промышленных предприятий. Стройиздат, М., 1962, 602с.
3. Зац В.И. Опыт теоретического и экспериментального исследования проблемы глубоководного сброса сточных вод на примере района Ялты . Труды ИнБЕМ, изд. "Наукова думка", К., 1973, 195 с.
4. Зац В.И. О предвычислении высоты подъема факела сточных вод в условиях плотностной стратификации с целью предотвращения загрязнения прибрежной полосой Черного моря . II Всесоюз. симп. по вопросам самоочищения водоемов и смешения сточных вод". Таллин, 1967, с. 118-123.
5. Караушев А.В. Турбулентная диффузия и метод смешения. Гидрометеоздат, Л., 1946, 82 с.
6. Караушев А.В. Речная гидравлика. Гидрометеоиздат, Л., 1969, 415 с.
7. Кривченко Е.Г. Усовершенствование конструкции оголовков для выпуска сточных вод в реки . IV Всесоюз. симп. по вопросам самоочищения водоемов и смешения сточных вод. Таллин, 1972, с. 69-74.
8. Кривченко Е.Г. Исследование вопросов турбулентной диффузии консервативной примеси в открытом потоке . Труды гидравлической лаборатории, сб. № 13, Стройиздат, М., 1972, с. 195-206.
9. Кривченко Е.Г. "Диффузионный метод расчета рассеиваемых выпусков сточных вод . Труды института "ВОДГЕО", вып. 60, М., 1976, с. 3-9.

10. Лазарян Э.Л. Канализационные выпуски. Изд. Минкомхоза РСФСР, М.-Л., 1957, 170 с.

11. Лапшев Н.Н. Расчеты выпусков сточных вод. Стройиздат, М., 1977.

12. Лапшев Н.Н., Цвилик В.Ф., Грабовский П.А. "Некоторые результаты экспериментальных исследований начального разбавления сточных вод в море". Сб. Океанографические аспекты самоочищения моря от загрязнения. Изд. "Наукова думка", К., 1970.

13. Левин С.И. Строительство и эксплуатация морских выпусков сточных вод (по зарубежным данным). Сборник "Водоснабжение и канализация", вып. 16, ЦБНТИ, М., 1970, с. 65.

14. Маккавеев В.М. Турбулентность русловых потоков, Труды ГГИ, вып. 124, Л., 1965.

15. Маккавеев В.М., Кеновалов И.М. Гидравлика. Речиздат, М.-Л., 1940, 642 с.

16. Максимов Д.Х. Уточненный способ гидравлического расчета рассеивающих канализационных выпусков. Информ. вып. № 29, "Освеи опыта в строительстве и проектировании", М., 1966, 5 с.

17. Монин А.С., Яглом А.М. Статистическая гидромеханика. Часть I. Изд. "Наука", М., 1965, 639 с.

18. Павль Д.Д., Тутт М.А. О расчете концентрации веществ загрязнения в реках при периодических эпизодах выпуска сточных вод. II Всесоюз. симп. по вопросам самоочищения водоемов и смешения сточных вод. Таллин, 1967, с. 63-69.

19. "Правила охраны поверхностных вод от загрязнения сточными водами". МинВодХовСССР, Минздрав СССР, Минрыбхоз СССР, М., 1975, 38 с.

20. Россинский К.Л. Смещение сточных вод с речной при помощи подводной бунны. Сборник "Режим и освоение водных объектов. Изд. АН СССР, М., 1962.
21. Типовой проект. "Детали и узлы рассеивающих выпусков сточных вод". Г.П.И. Ленводоканалпроект, Л., 1975, 28 с.
22. "Указания по методам расчета смещения и разбавления сточных вод в реках, озерах и водохранилищах". Изд. ВНИИ ВОДГЕО, М., 1971, 224 с.
23. Хинце И.О. Турбулентность, ее механизм и теория. Физматгиз, М., 1963, 420 с.
24. Abraham G. "Jets and plumes issuing into stratified fluid". Intern. Symp. on Stratified flows. Novosibirsk, 1972, p. 32.
25. Brooks H.H., Koh R.C. "Discharge of sewage effluent from a line source into a stratified ocean". XI Congr. IAHR, Leningrad, 1965, p. 9.
26. Cederwall K. "Cross parameter solutions of jets and plumes". Journ. of the Hydraul. Div. 11285, HY5, 1975.
27. Iwasa Y. Imamoto H. "Some features of turbulent diffusive process in open channel flows". Mem. of Fac. of Eng. Kyoto Univ. v. 28, 1966, p.p. 3-16.
28. Loh-Nien Fah. "Turbulent buoyant jets into stratified or flowing ambient fluid". California Institute of Technology, Rep. No. KH-R-15, 1967.
29. Morton B.R. "Forced plumes." Journ. of Fluid Mech. 5 (1959), part I, p.p. 151-163.

О Г Л А В Л Е Н И Е

	стр.
ПРЕДИСЛОВИЕ	
I. ОБЩИЕ ПОЛОЖЕНИЯ	
1.1. Цель и область применения "Рекомендаций"	8
1.2. Расчетные схемы процесса разбавления сточных вод	9
II. РЕЧНЫЕ ВЫПУСКИ СТОЧНЫХ ВОД	
2.1. Определение минимально-допустимой длины выпуска	12
2.2. Расчет по струйному разбавлению	12
2.3. Нахождение компоновки выпуска с учетом диффузионного разбавления	15
2.4. Определение неравномерности истечения по длине рассеивающего выпуска	21
2.5. Выбор местоположения выпуска сточных вод	23
III. ВЫПУСКИ СТОЧНЫХ ВОД В ВОДОЕМЫ	
3.1. Определение компоновки выпуска по струйному разбавлению	26
3.2. Расчет выпуска с учетом диффузионного разбавления при перемещении сточного факела под действием силы плавучести	27
IV. КОНСТРУКЦИЯ РАССЕИВАЮЩИХ ВЫПУСКОВ СТОЧНЫХ ВОД	
4.1. Классификация выпусков сточных вод	32
4.2. Речные выпуски сточных вод	33
4.3. Выпуски сточных вод в водоемы	36
4.4. Морские выпуски сточных вод	36
4.5. Расчет оптимальной формы эжектирующего и кольцевого насадков рассеивающих выпусков	38
V. ПРИМЕРЫ РАСЧЕТА	
5.1. Расчет рассеивающего речного выпуска с учетом струйного и диффузионного разбавления	40
5.2. Расчет рассеивающего выпуска в водоем по струйному разбавлению	41
5.3. Расчет глубоководного рассеивающего выпуска с учетом всплытия сточного факела	43
VI. ПРИЛОЖЕНИЕ ИСХОДНЫЕ ТЕОРЕТИЧЕСКИЕ ПОЛОЖЕНИЯ	
6.1. Струйное разбавление	47
6.2. Диффузионное разбавление	51
6.3. Диффузионное разбавление при перемещении сточного факела под действием силы плавучести	52
6.4. Графоаналитический метод расчета рассеивающего выпуска по диффузионному разбавлению	54
ЛИТЕРАТУРА	61