

ОБЩЕСТВО С ОГРАНИЧЕННОЙ ОТВЕТСТВЕННОСТЬЮ
СПЕЦИАЛЬНОЕ ПРОЕКТНОЕ КОНСТРУКТОРСКО-ТЕХНОЛОГИЧЕСКОЕ БЮРО
НЕФТЯНОГО И ГАЗОВОГО МАШИНОСТРОЕНИЯ
ООО «СПКТБ НЕФТЕГАЗМАШ»

УТВЕРЖДАЮ



М.П. Семашко

МЕТОДИКА
ПРОВЕДЕНИЯ НЕРАЗРУШАЮЩЕГО КОНТРОЛЯ
ТОРМОЗНЫХ ЛЕНТ ЛЕБЕДОК ПОДЪЕМНОГО
АГРЕГАТА «КАРДВЕЛЛ»

Технический директор

С.А. Юнусов

Подп. и дата

Име. № дубл.

Взам. инв. №

Подп. и дата

Име. № подл.

Содержание

1 Общие положения	3
2 Аппаратура	4
3 Подготовка к контролю	10
4 Порядок контроля	16
5 Оформление результатов контроля	29
6 Техника безопасности	30
Приложение А	32
Приложение Б	33
Приложение В.....	34
Приложение Г.....	36

1 ОБЩИЕ ПОЛОЖЕНИЯ

1.1 В настоящей «Методике проведения неразрушающего контроля тормозных лент лебедок подъемного агрегата «Кардвелл»» (далее - Методика) приводится технология визуального, ультразвукового и магнитопорошкового, капиллярного и радиографического контроля тормозных лент, находящихся в эксплуатации и новых, хранившихся более года.

1.2 Неразрушающий контроль (далее - НК) тормозных лент лебедок подъемного агрегата «Кардвелл» «далее – тормозные ленты» выполняет специализированная лаборатория, аттестованная в соответствии с «Правилами аттестации и основными требованиями к лабораториям неразрушающего контроля» ПБ 03-372-00.

1.3 Тормозные ленты подлежат НК в условиях эксплуатации и при капитальном ремонте буровых лебедок и лебедок агрегатов для подземного и капитального ремонта скважин.

1.4 В условиях эксплуатации НК тормозных лент необходимо производить два раза в год (при ремонте лебедок или при замене тормозных колодок).

1.5 НК тормозных лент может выполняться как в стационарных (в мастерских, на базах), так и в полевых условиях (на буровых и промыслах).

1.6 Проведение НК новых тормозных лент перед вводом их в эксплуатацию не производится, если время от даты выпуска тормозных лент до пуска их в эксплуатацию не превышает одного года.

1.7 При НК тормозных лент по настоящей Методике выявляются различные поверхностные и внутренние объемные и поперечно ориентированные дефекты типа трещин, надрывов, раковин и другие нарушения сплошности металла лент.

1.8 Тормозные ленты контролируют по всей длине ультразвуковым и магнитопорошковым методом. При наличии дефектов ленты, имеющих выход на поверхность и глубину распространения, превышающую ширину их раскрытия рекомендуется перепроверить ленты капиллярным методом. В качестве капиллярного метода НК рекомендуется применять цветной метод проникающих растворов.

1.9 Сварные швы тормозных лент кроме вышеперечисленных методов НК рекомендуется контролировать радиографическим методом с использованием рентгеновской аппаратуры и рентгенографической пленки.

1.10 Радиографический контроль ленты производится для выявления в сварных соединениях трещин, непроваров, пор, шлаковых и окисных включений, прожогов, подрезов, а также для определения геометрических размеров этих дефектов.

2 АППАРАТУРА

2.1 Для проведения визуального контроля применяются оптические приборы с увеличением до 10, например, ЛИП-3-10^x, ЛП-1-10^x ГОСТ 25706-83.

2.2 Для контроля линейных размеров применяются:

Линейка - 500 ГОСТ 427-75;

Штангенциркуль ШЦ-П-250-0,05 ГОСТ 166-89.

2.3 Для проведения НК тормозных лент акустическим (ультразвуковым) методом (далее -УЗК) применяют дефектоскопы ультразвукового типа УД2-12, УД-13П, УД2В-П фирмы «Прибор»; УД4-Т фирмы «Votum»; СКАРУЧ, УИУ-СКАНЕР фирмы «Алтес»; УД2-102 фирмы «Алтек»; А1212 фирмы «Спектор»; УД-09 фирмы «Политест», USL-48, USN-50, USK-75 фирмы «Panametrics» и толщиномеры ультразвуковые типа «УТ-65М»; «УТ-1Б», «УТ-20»; «УТ-30Ц», «КВАРЦ»; «УТ-93П», «БУЛАТ-IS», «DMS», «DM-2E», «DME-BL», «26-DL», «30DL», «26MG», «26MG-XT», «СКАТ-4000», «УД-11ПУ» или аналогичные им.

2.4 Для проведения НК тормозных лент магнитопорошковым методом применяют дефектоскопы типа ПМД-70, МД-50П, МД-600 или аналогичные им.

2.5 Для проведения НК радиографическим методом применяют рентгеновские аппараты РАП-160-6Н, РАП220 - 5Н ГОСТ 25113-86, РИНА - 2Д, АРИНА 2 - 02 М, Шмель 250, МИРА - 3Д, или аналогичные им.

2.6 Сроки и объемы проверки аппаратуры, порядок работы с аппаратурой приводится в технических описаниях и инструкциях по эксплуатации аппаратуры и комплектов их устройств.

2.7 Для проведения УЗК тормозных лент применяют стандартный наклонный ультразвуковой преобразователь с углом призмы 40-50° и рабочей частотой 2,5 или 5 МГц или малогабаритные преобразователи типа П-121-5-70°-ММ-002 производства НПК «Луч» г. Москва, работающие с дефектоскопом УД 2-12.

2.8 Для настройки приборов ультразвукового контроля используются стандартные образцы СО-1, СО-2, СО-3, СО-4 в соответствии ГОСТ 14782-86 и специально изготовленные испытательные образцы на каждый типоразмер тормозной ленты.

2.9 Испытательные образцы изготовляют из бездефектных отрезков тормозных лент, затем бойком наносят на них искусственные дефекты типа зарубок с площадью 7,5 мм² (5 мм x 1,5 мм) (см. рисунок 1). Боек, изготовленный из стали 60СГ или Р9, подвергнутый упрочняющей термообработке и заточенный под углом 45° (см. рисунок 2), устанавливают так, чтобы рубящая грань была перпендикулярна поверхности ленты, и наносят по хвостовику несколько несильных ударов молотком. Образовавшийся после вырубки валик вытесненного металла удаляют напильником, а затем измеряют глубину полученной зарубки.

2.10 Контрольные образцы, предназначенные для проверки работоспособности магнитных дефектоскопов, выбираются из числа дефектных лент, забракованных при магнитопорошковом контроле.

2.11 На каждый отобранный контрольный образец составляется паспорт, в котором указывается тип и номер магнитного дефектоскопа, для которого эта

деталь предназначена, величина намагничивающего тока, способ намагничивания, принимаемая суспензия (масляная или водная, но обязательно та, которая используется в данном дефектоскопе), способ нанесения (окувание или полив), ширина осаждения порошка, а также прилагается фотография осаджений при указанном режиме контроля.

2.12 Контрольные образцы, содержащие дефекты поверхностей, соответствующие применяемым классам чувствительности цветного метода контроля по ГОСТ 18442-80 изготавливаются из коррозионностойких сталей. Дефекты в виде тупиковых трещин с раскрытиями для:

I класса – до 0,3 мкм;

II и III классов – до 1 мкм.

Ширина раскрытия трещин измеряется на металлографическом микроскопе.

Контрольные образцы должны быть аттестованы и подвергаться периодической проверке не реже одного раза в год.

Образцы должны иметь паспорт с фотографией картины выявленных дефектов и указанием набора дефектоскопических материалов, использованных при контроле.

2.13 Для контроля качества дефектоскопических материалов, применяемых при НК цветным способом изготавливаются контрольные образцы с искусственным дефектом (см. рисунок 3).

2.14 Контрольный образец изготавливается из коррозионностойкой стали и представляет собой рамку с помещенными в ней двумя пластинами, прижатыми друг к другу винтом. Контактные поверхности пластин должны быть притерты, их шероховатость (Ra) - не более 0,32 мкм, шероховатость других поверхностей пластин не более 6,3 мкм, по ГОСТ 2789-73. Искусственный дефект (клиновидная трещина) создается щупом соответствующей толщины, помещенным между контактными поверхностями пластин с одного края.

2.15 Чувствительность цветного контроля (K), проводимого соответствующим набором дефектоскопических материалов при использовании контрольного образца (рисунок 3) подсчитывается по формуле:

$$K = \frac{L_1 \cdot S}{L},$$

где: L_1 – длина невыявляемой зоны, мм;

L – длина клина, мм;

S – толщина щупа, мм (см. таблицу 1, п.3.9.15).

2.16 Для определения чувствительности радиографического контроля сварных соединений ленты с проушинами применяются эталоны чувствительности - проволоочные и канавочные в соответствии с ГОСТ 7512-82.

Эталон чувствительности изготавливается из металла, основа которого по химическому составу аналогична основе контролируемого сварного соединения ленты.

2.17 Форма и размеры проволоочных эталонов чувствительности приведены в ГОСТ 7512-82 чертеж 1 и таблица 2, канавочных эталонов чувствительности чертеж 2 и таблица 3.

Маркировку эталонов чувствительности проводят свинцовыми цифрами по ГОСТ 15843-79. Первая цифра обозначает материал эталона чувствительности (1-сплав на основе железа), вторая цифра – номер эталона по ГОСТ 7512-82.

2.18 Чувствительность радиографического контроля (K) определяют (в миллиметрах или процентах) по изображению на снимке проволочного или канавочного эталона по формулам:

а) при использовании проволочного эталона: $K = d_{\min}$, мм или $K = \frac{d_{\min}}{S} \cdot 100\%$,

б) при использовании канавочного эталона: $K = h_{\min}$, мм или $K = \frac{h_{\min}}{S} \cdot 100\%$,

где: d_{\min} – диаметр наименьшей видимой на снимке проволоки проволочного эталона, мм;

h_{\min} – глубина наименьшей видимой на снимке канавки канавочного эталона, мм;

S – контролируемая толщина металла в месте установки эталона, мм.

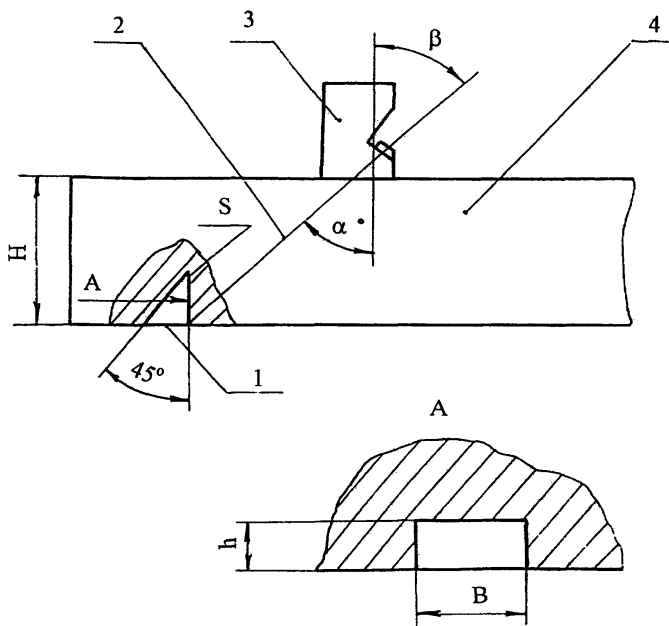
2.19 При просвечивании сварных швов используют отечественные рентгеновские пленки типа РТ и зарубежные типа Д4 (Бельгия), Индастроко (Kodak).

2.20 Пленки применяются как с усиливающими экранами, так и без них. Кроме усиливающих экранов применяют для защиты пленки от рассеянного излучения защитные свинцовые экраны толщиной 0,1 - 0,2 мм.

2.21 Пленку с усиливающими и защитными экранами заряжают в светонепроницаемые кассеты, обеспечивающие плотный прижим экранов к пленке.

2.22 Ширина применяемых пленок должна быть равна шва и прилегающих к нему участков с каждой стороны не менее 20 мм.

2.23 Длина пленки должна обеспечивать перекрытие изображений смежных участков сварных соединений при длине контролируемого участка до 100 мм – не менее 0,2 длины участка, при длине контролируемого участка свыше 100 мм – не менее 20 мм.



- 1 - угловой отражатель;
- 2 - акустическая ось;
- 3 - преобразователь;
- 4 - образец контролируемого металла

Рисунок 1 - Испытательный образец для настройки чувствительности дефектоскопа

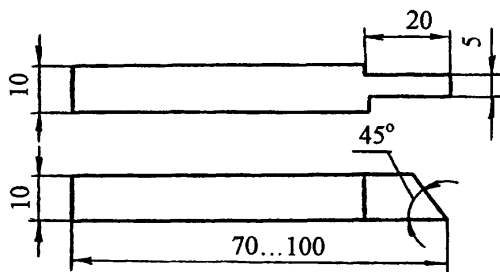
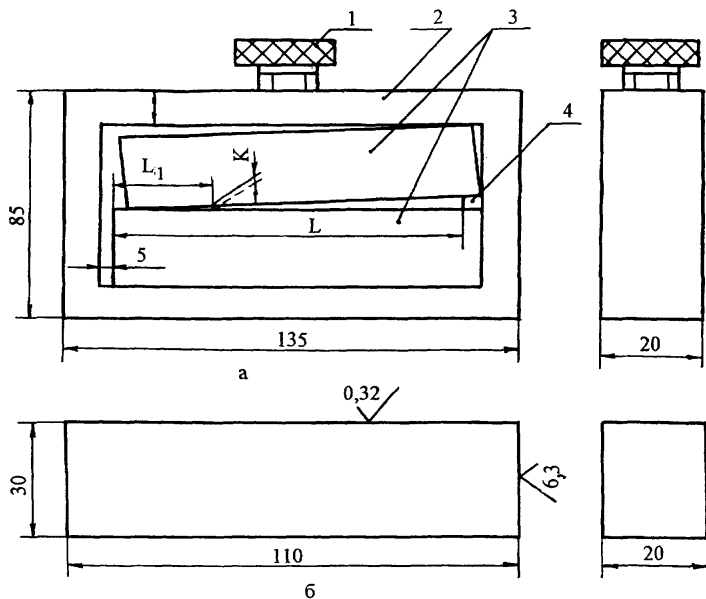


Рисунок 2 - Боек для изготовления искусственных дефектов типа зарубок



1 – винт; 2 – рамка; 3 – пластина; 4 – шуп

а – контрольный образец;

б – пластина эталонная

Рисунок 3 - Контрольный образец с искусственным дефектом

3 ПОДГОТОВКА К КОНТРОЛЮ

3.1 НК проводит специально обученный персонал, имеющий квалификацию не ниже II уровня в соответствии с требованиями «Правил аттестации персонала в области неразрушающего контроля» ПБ 03-440-02 и имеющим удостоверение установленного образца.

3.2 На месте проведения НК должны иметься:

1) подводка от сети переменного тока напряжением 127/220 В. Колебания напряжения не должны превышать $\pm 5\%$. В том случае, если колебания напряжения выше, применять стабилизатор;

2) подводка шины «земля»;

3) обезжиривающие смеси и вода для промывки;

4) обтирочный материал;

5) набор средств для визуального контроля и измерения линейных размеров;

6) аппаратура с комплектом приспособлений;

7) компоненты, необходимые для приготовления контактной среды;

8) набор средств для разметки и маркировки.

3.3 Тормозные ленты, предъявляемые к НК, должны быть очищены от грязи, масел, ржавчины, органических веществ, нагара, шлака, отслаивающейся окислы любыми способами (механическим или промывкой в органическом растворителе (бензин), в растворе каустической соды с последующим ополаскиванием).

3.4 В случае, когда окисла имеет хорошее сцепление с металлом и представляет собой плотный (без рыхлостей и пор) слой на поверхности металла, контроль ведут по окисле.

3.5 Металлические брызги, нагар, острые выступы и неровности на поверхности, подвергаемой НК, удаляют с помощью ручной шлифовальной машинки с мелким наждачным камнем, напильником и наждачной бумагой. При зачистке контролируемых поверхностей следить за тем, чтобы размеры ее не вышли за пределы допусков размеров ленты (по $h_{14} \approx 0,3$ мм).

3.6 В сварных соединениях ленты с проушинами контролю подлежат сварные швы и прилегающие к ним участки основного металла лент шириной не менее 20 мм по обе стороны шва.

Качественный контроль может быть обеспечен при шероховатости поверхности тормозных лент не более Ra 6,3 мкм.

3.7 Подготовка к НК ультразвуковым методом

3.7.1 УЗК можно проводить при температуре окружающего воздуха от -5 до $+40$ °С, температура тормозных лент должна быть такой же, при несоблюдении этих условий снижается чувствительность метода.

3.7.2 Для обеспечения акустического контакта между искателем и лентой, подготовленную поверхность перед контролем тщательно протирают ветошью, а затем на нее наносят слой контактной смазки.

3.7.3 Для получения надежного акустического контакта преобразователь – контролируемая лента следует применять различные по вязкости масла.

3.7.4 Выбор масла по вязкости зависит от чистоты контролируемой поверхности и температуры окружающей среды. Чем грубее поверхность и выше температура, тем более вязкие масла следует применять в качестве контактной жидкости.

3.7.5 Наиболее подходящей контактной жидкостью в летний период являются масла типа МС-20 ГОСТ 21743-76, ТМ-1-18 ГОСТ 17479.2-85.

Допускается применение высоковязких смазок типа солидол ГОСТ 1033-79.

3.7.6 В качестве контактной жидкости в летний период при отрицательных температурах рекомендуется применять индустриальные масла И-12А, И-25А, И-50А ГОСТ 20799-88.

3.7.7 Увеличение вязкости контактной жидкости снижает чувствительность к выявлению дефектов. Поэтому в каждом случае следует выбирать контактную жидкость с минимальной вязкостью, обеспечивающей надежный акустический контакт преобразователь – тормозная лента.

3.7.8 Настройку дефектоскопа на заданную чувствительность производят по образцам, которые входят в комплект дефектоскопа, затем по испытательным образцам п. 2.9, для чего на поверхность ввода (поверхность контролируемой ленты, через которую в нее вводятся упругие колебания) наносят контактную среду и устанавливают ультразвуковой преобразователь.

3.8 Подготовка к НК лент магнитопорошковым методом.

3.8.1 Проверку технического состояния магнитного дефектоскопа производят по контрольному образцу, прилагаемому к дефектоскопу или по образцу в соответствии с п.п. 2.10-2.11.

3.8.2 Для обнаружения дефектов применяют сухой магнитный порошок или магнитную суспензию (взвесь магнитного порошка в дисперсионной среде).

3.8.3 В качестве индикатора при магнитопорошковой дефектоскопии применяются черные или цветные магнитные порошки или пасты, а также магнитоломинесцентная паста. Индикаторные материалы, применяемые при магнитопорошковой дефектоскопии приведены в приложении Б.

3.8.4 Порошок или пасту следует выбирать такого цвета, который лучше контрастирует с цветом контролируемой поверхности.

3.8.5 Магнитоломинесцентные пасты (при наличии ультрафиолетового освещения) эффективно используются как при контроле ленты со светлой поверхностью, так и при контроле ленты с темной поверхностью.

3.8.6 Магнитные порошки и пасты используются в виде суспензий, которые наносятся на деталь путем полива.

3.8.7 Не зависимо от состава суспензии дисперсионная среда (жидкая основа суспензии) должна удовлетворять следующим требованиям:

1) иметь вязкость при температуре проведения контроля не более $3 \cdot 10^{-6}$ м²/с (30 сСт). Вязкость дисперсионной среды измеряется вискозиметром, например, марки ВПДЖ-2;

2) не быть коррозионно-активной по отношению к материалу контролируемых лент;

3) не иметь резкого запаха;

4) не оказывать токсичного воздействия на организм человека.

3.8.8 Рекомендуется применять следующие составы водной суспензии:

А. Черный магнитный порошок

окись-закись железа)	25±5 г/л
Хромпик калиевый	5±1 г/л
Сода кальцинированная	10±1 г/л
Сульфанол	2±0,5 г/л
Моноэтаноламин	±1 г/л
Вода водопроводная	до 1л

Б. Черный магнитный порошок

Нитрит натрия	25±5 г/л
Сульфанол	15±1 г/л
Вода водопроводная	5±0,5 г/л
	до 1л

3.8.9 Способ приготовления водной суспензии

В теплой воде 30-40 °С развести сульфанол, ввести в приготовленный раствор хромпик и кальцинированную соду (вариант А) или нитрит натрия (вариант Б) и получившийся раствор тщательно перемешать. Магнитный порошок с небольшим количеством приготовленного раствора растереть до консистенции сметаны, затем ввести в полученную смесь остальную часть раствора и тщательно размешать.

3.8.10 Способ приготовления масляной суспензии

Магнитный порошок растереть в небольшом количестве соответствующего масла. Ввести в полученную смесь остальную часть масла и тщательно размешать.

3.8.11 Наиболее удобно для приготовления суспензии использовать серийно выпускаемые пасты, водные и масляные.

Паста представляет собой густотертую смесь состоящую из магнитного порошка, связующего (легко растворяющегося либо в воде, либо в масле), поверхностно активного вещества, антивспенивателя и ингибитора коррозии.

Для приготовления суспензии необходимо развести определенное количество пасты (указанное в руководстве по ее использованию) в соответствующем количестве жидкости, для которой данная паста рассчитана.

3.8.12 Применение паст предпочтительнее, так как при этом отпадает необходимость отвлечения дефектоскопистов на получение, отвешивание и смешивание необходимых компонентов суспензии и существенно понижает вероятность ошибки в составе суспензии.

3.8.13 Для лучшего распознавания дефектов на темных поверхностях проверяемые участки рекомендуется покрыть тонким слоем светлой быстровысыхающей краски (типа НЦ-25). Толщина слоя краски не должна превышать 0,1 мм.

3.8.14 Для обеспечения магнитопорошкового контроля необходимы:

- 1) намагничивающие устройства;
- 2) магнитная суспензия или компоненты, необходимые для ее приготовления;
- 3) устройства для нанесения магнитной суспензии на детали;
- 4) осветители контролируемой поверхности видимым (белым) или ультрафиолетовым светом;

5) измерители напряженности магнитного поля (индукции) на поверхности ленты, а также в различных зонах намагничивающих (или размагничивающих) устройств типа Ф-190 или Ф-564;

6) измерители концентрации порошка в суспензии типа АКС-1С;

7) контрольные образцы с дефектами и другие средства метрологической поверки;

8) размагничивающие устройства;

9) измерители освещенности типа Ю-116;

10) измерители магнитных полей типа ФП-1 или ПКР-1.

3.9 Подготовка к НК цветным методом

3.9.1 Поверхность лент перед контролем цветным методом следует разделить на участки (зоны) контроля длина или площадь которых должна быть установлена так, чтобы не допускать высыхания индикаторного пенетранта до повторного его нанесения. Площадь одновременно контролируемой поверхности не должна превышать 0,6 м². Участки замаркировать способом, принятым на предприятии.

3.9.2 Контроль цветным методом должен проводиться при температуре от +8 до +40 °С и относительной влажности не более 80 %.

Допускается проведение контроля при температуре от -15 °С до +8 °С с использованием соответствующих дефектоскопических материалов.

3.9.3 Контролируемая поверхность должна соответствовать требованиям п.п. 3.3-3.5.

3.9.4 Контролируемую поверхность лент обезжирить соответствующим составом из конкретного набора дефектоскопических материалов.

3.9.5 После обезжиривания осушить контролируемую поверхность обдувкой струей сухого чистого воздуха с температурой 50-80 °С.

3.9.6 Допускается использовать для обезжиривания органические растворители (ацетон, бензин), с целью достижения максимальной чувствительности или при проведении контроля в условиях пониженных температур, а затем осушить спиртом, используя сухие, чистые салфетки из ткани бязевой группы. Не допускается обезжиривание керосином.

3.9.7 Промежуток времени между подготовкой ленты к контролю и нанесением индикаторного пенетранта не должен превышать 30 мин. В течение этого времени исключить возможность конденсации атмосферной влаги на контролируемую поверхность, а также попадание на нее различных жидкостей и загрязнений.

3.9.8 Для обнаружения дефектов при цветном методе контроля используют набор дефектоскопических материалов:

- индикаторный пенетрант (И);

- очиститель пенетранта (М);

- проявитель пенетранта (П).

3.9.9 Выбор набора дефектоскопических материалов должен определяться в зависимости от необходимой чувствительности контроля по ГОСТ 18442-80 и условий его применения.

3.9.10 Наборы дефектоскопических материалов, применяемых для контроля лент цветным методом приведены в приложении В. Рецептура наборов

используемых дефектоскопических материалов соответствует ОСТ 26-5-99. Стандарты на материалы приведены в приложении Г.

3.9.11 Проверка качества дефектоскопических материалов заключается в проверке годности рабочих составов и определении их реальной чувствительности.

3.9.12 Наборы дефектоскопических материалов контролируются на чувствительность сразу же после приготовления или получения, в дальнейшем – не реже одного раза в неделю или перед выходом на контроль.

3.9.13 Приготовление дефектоскопических составов и проверка их чувствительности производятся специалистами службы неразрушающих методов контроля.

3.9.14 Результаты проверки чувствительности дефектоскопических материалов заносятся в специальный журнал. На баллончиках и сосудах, в которых находятся дефектоскопические материалы, наклеиваются этикетки с пометкой о годности составов и проставляется дата очередной проверки.

3.9.15 Класс чувствительности контроля определяют по ГОСТ 18442-80 в соответствии с таблицей 1.

Таблица 1

Класс чувствительности	Минимальный размер (ширина раскрытия) дефектов, мкм	Толщина шупа контрольного образца, S мм
I	менее 1	-
II	от 1 до 10	0,05
III	от 10 до 100	0,1
IV	от 100 до 500	0,5
технологический	не нормируют	-

3.9.16 Для обеспечения цветного метода контроля необходимы:

1) переносные светильники во взрывобезопасном исполнении напряжением электропитания не более 12 В;

2) наборы дефектоскопических материалов для цветной дефектоскопии;

3) респираторы фильтрующие универсальные РУ-60М;

4) контрольные образцы.

3.10 Подготовка к НК радиографическим методом

3.10.1 Радиографический контроль проводится после устранения обнаруженных при внешнем осмотре сварного соединения наружных дефектов и

зачистки его от неровностей, шлака, брызг металла, окалины и других загрязнений, изображения которых на снимке могут помешать расшифровке снимка.

3.10.2 Подлежащие контролю участки ленты маркируют краской или любым другим способом, принятым на предприятии, для точного нахождения положения каждого рентгеновского снимка.

3.10.3 На каждом участке сварного соединения, подлежащего контролю, закрепляют эталоны чувствительности и свинцовые маркировочные знаки. Эталоны чувствительности устанавливаются со стороны, обращенной к источнику излучения.

3.10.4 Проволочные эталоны устанавливаются непосредственно на шов с направлением проволок поперек шва.

Канавочные эталоны устанавливаются на расстоянии не менее 5 мм от шва с направлением канавок поперек шва.

Маркировочные знаки устанавливать так, чтобы их изображение на снимках не накладывалось на изображение шва и околошовной зоны.

3.10.5 Кассета с рентгеновской пленкой устанавливается и закрепляется на участке просвечиваемого шва со стороны, противоположной расположению источника излучения. (Кассета должна быть прижата к шву).

3.10.6 Сварные швы проушин ленты расположены с двух сторон по толщине ленты и могут экранировать друг друга, поэтому рекомендуется поочередно просвечивать каждую проушину.

3.10.7 Все работы по зарядке и разрядке кассет с пленкой производятся в фотолаборатории, имеющей затемнение и вентиляцию.

3.10.8 Для обеспечения рентгенографического метода контроля необходимы:

- 1) фотолаборатория для обработки рентгеновских снимков;
- 2) осветители-негатоскопы для просмотра и расшифровки снимков;
- 3) денситометры и наборы оптических плотностей.

4 ПОРЯДОК КОНТРОЛЯ

4.1 Визуальный контроль тормозной ленты

4.1.1 Тормозные ленты подвергаются визуальному контролю невооруженным глазом и с помощью оптических средств, указанных в п.п. 2.1.

При этом выявляют крупные трещины, задиры, подрезы, следы наклепа, волосовины, расслоения, закаты. Все нарушения сплошности металла ленты – бракуются.

Поверхностные повреждения глубиной более 1 мм и протяженностью более 10 % от ширины ленты не допускаются.

4.1.2 При контроле сварных соединений проушин с лентой не допускаются:

а) пережог металла с обратной стороны сварного шва;

б) непровары по сечению шва глубиной более 5 % толщины основного металла, длиной более 50 мм;

в) подрезы глубиной более 5 % толщины металла, для толщины основного металла до 20 мм и не более 1 мм при толщине металла более 20 мм;

г) более четырех пор максимального размера 1 мм на длине шва 100 мм при толщине свариваемых кромок до 8 мм.

4.1.3 Контроль размеров тормозных лент производится в соответствии с технической документацией на ремонт лебедок.

4.1.4 Измерительный инструмент для контроля размеров и критерии оценки годности тормозных лент приводятся в картах контроля на ремонт.

4.2 УЗК тормозной ленты

4.2.1 Рабочую настройку ультразвукового дефектоскопа для контроля основного металла, тормозной ленты и сварных соединений ленты с проушинами проводят по стандартному эталону СО-1 ГОСТ 14782-86 и испытательным образцам п. 2.9.

4.2.2 На испытательный образец с искусственными дефектами типа зарубок площадью $7,5 \text{ мм}^2$ (5 мм x 1,5 мм) наносят контактную жидкость и устанавливают преобразователь дефектоскопа с углом призмы $40-50^\circ$, 70° .

Перемещая преобразователь параллельно искусственному дефекту на расстоянии 30-50 мм от него, находят такое положение преобразователя, при котором эхо-импульс от дефекта имеет максимальную амплитуду.

4.2.3 Частоту ультразвуковых колебаний выбирают в зависимости от толщины контролируемого участка тормозной ленты.

При толщине менее 10 мм НК проводят на частоте 2,5 или 5 МГц, а при толщине 10 мм и более – на частоте 2,5 МГц.

4.2.4 Развертку дефектоскопа подстраивают таким образом, чтобы эхо-импульс от искусственного дефекта находился в середине экрана электроннолучевой трубки (ЭЛТ).

4.2.5 Подстраивают чувствительность дефектоскопа так, чтобы амплитуда эхо-импульса составляла $2/3$ высоты рабочей части экрана ЭЛТ.

4.2.6 Выравнивают чувствительность дефектоскопа во времени в соответствии с инструкцией по эксплуатации на применяемый дефектоскоп.

Имеющиеся на экране ЭЛТ шумы убирают с помощью регулятора «отсечка шумов».

4.2.7 Зону автоматического сигнализатора дефектов (АСД) устанавливают таким образом, чтобы ее начало и конец совпадали с краями экрана дефектоскопа. Зондирующий импульс должен быть вне пределов зоны действия АСД.

4.2.8 Настраивают чувствительность АСД так, чтобы он срабатывал при значениях амплитуды эхо-импульса от искусственного дефекта, приведенного в п.4.2.5. Таким образом устанавливают чувствительность оценки при контроле тормозной ленты.

4.2.9 Проводят повторный поиск контрольного отражателя на испытательном образце и при надежном его выявлении переходят к контролю ленты.

4.2.10 Ультразвуковой преобразователь устанавливают на контролируемую поверхность ленты с предварительно нанесенной контактной смазкой и ведут контроль ленты по линиям сканирования, показанным на рисунке 6.

4.2.11 Контроль сварных швов ведется в соответствии со схемами контроля сварных соединений, приведенных на рисунках 4, 5.

4.2.12 Во время контроля сварных соединений лент с проушинами, перемещение преобразователя в продольном направлении шва должно быть в пределах 2-5 мм, при этом с помощью переключателя «Ослабление» повышают чувствительность дефектоскопа на 3-5 дБ по сравнению с чувствительностью оценки и ведут поиск дефектов, следя за срабатыванием АДС дефектоскопа.

4.2.13 Направление прозвучивания должно быть таким, чтобы обеспечивалась максимальная чувствительность дефектоскопа к предполагаемым дефектам. Поиск дефектов осуществляется плавным построчным сканированием с шагом перемещения, не превышающим ширины пьезопластины преобразователя. Для повышения стабильности акустического контакта при НК проушин рекомендуется применять притертые преобразователи.

4.2.14 При срабатывании реле АДС дефектоскоп из режима поисковой чувствительности переключают на режим чувствительности оценки (см. п.п. 4.2.8) и определяют:

- 1) местонахождение дефекта;
- 2) максимальную высоту эхо-импульса дефекта;
- 3) длину пути, пройденную преобразователем при включенном реле АДС (условную протяженность дефекта).

4.2.15 При контроле тормозных лент, имеющих отверстия для крепления колодок и пр., на экране ЭЛТ дефектоскопа необходимо отличать эхо-импульс дефекта от ложных сигналов, обусловленных конструктивными особенностями изделия. Для этого следует зафиксировать положение ложных сигналов.

4.2.16 Все сигналы, не совпадающие с ложными, следует считать сигналами от дефектов. Оценка характера дефектов производится по некоторым косвенным признакам:

- 1) от трещин интенсивное отражение наблюдается при направлении прозвучивания, перпендикулярном плоскости дефекта;

2) от дефекта круглой формы наблюдается интенсивное отражение при различных направлениях прозвучивания;

3) сигналы от значительных по размерам дефектов круглой формы, а также от плоских дефектов при падении на них ультразвуковых волн наклонно имеют нарастание переднего фронта.

4.2.17 Окончательное заключение о наличии дефекта оператор-дефектоскопист дает после того, как предполагаемый дефект будет прозвучен во всех возможных направлениях и исследован в соответствии с п. 4.2.14.

4.2.18 Через каждые 1-2 часа проверяют настройку аппаратуры по испытательному образцу, при необходимости производят ее подстройку.

4.2.19 По результатам ультразвукового контроля определяют пригодность тормозной ленты к дальнейшей эксплуатации. Тормозную ленту отбраковывают, если условная протяженность дефекта превышает 10 мм. За условную протяженность дефекта принимают длину пути, при прохождении которого преобразователем АСД остается включенным. В период, когда АСД включен, амплитуда эхо-импульса от дефекта на экране ЭЛГ в зоне выровненной чувствительности фиксации превышает установленное значение амплитуды эхо-импульса от искусственного дефекта.

4.2.20 При отбраковке тормозных лент с условной протяженностью дефектов, превышающей 10 мм, предотвращается попадание в эксплуатацию тормозных лент с большими объемными дефектами металлургического происхождения и усталостными трещинами протяженностью более 10 мм.

4.2.21 Обнаруженные дефекты рекомендуется перепроверить другим методом НК, например магнитопорошковым.

4.3 Контроль тормозной ленты магнитопорошковым методом

4.3.1 Контроль тормозной ленты магнитопорошковым методом производится в соответствии с ГОСТ 21105-87 и состоит из следующих операций:

- а) подготовка ленты к контролю;
- б) намагничивание;
- в) нанесение магнитного порошка или суспензии;
- г) осмотр ленты;
- д) оценка результатов контроля;
- е) размагничивание.

4.3.2 Подготовка поверхности тормозной ленты производится в соответствии с п. 3.8.

4.3.3 Проверку технического состояния магнитного дефектоскопа производят с применением контрольных образцов в соответствии с п.п. 2.10-2.11.

При проверке работоспособности магнитного дефектоскопа, образец намагничивается по указанному в паспорте режиму и обрабатывается суспензией или порошком.

Картина осаждения порошка или суспензии на образце сравнивается с фотографией. Если эта картина осаждения порошка совпадает с фотографией следует считать, что магнитный дефектоскоп к работе готов и приступают к контролю ленты.

4.3.4 Контроль тормозной ленты магнитопорошковым методом производят в приложенном поле.

Намагничивание в зонах контроля производят с помощью накладного П-образного электромагнита, входящего в комплект дефектоскопа.

Требуемый уровень чувствительности и напряженность магнитного поля контролируемой ленты определяется по коэрцитивной силе H_c и остаточной магнитной индукции B_r материала ленты используя для этого графики приложений 2 и 4 ГОСТ 21105-87.

4.3.5 НК ведут переставляя электромагнит по поверхности ленты таким образом, чтобы в контролируемых зонах не осталось непроверенных участков.

Примеры расположения электромагнита показаны на рисунке ленты (см. рисунок 7). Максимальная напряженность магнитного поля достигает значения $16 \cdot 10^3$ А/м. Намагничивание производится отдельными включениями тока на 0,1-0,5с с перерывами 1-2 с между включениями.

4.3.6 Нанесение индикаторных материалов (порошка, суспензии) на контролируемую поверхность осуществляется «сухим» способом и способом «магнитной суспензии».

4.3.7 При «сухом» способе порошок наносится на контролируемую поверхность с помощью различных распылителей (резиновая груша, пульверизатор и др.).

Контроль с применением «сухого» способа должен проводиться либо в специальных камерах, обеспечивающих направление порошка только на контролируемую деталь, либо при наличии отсасывающих вентиляционных устройств.

4.3.8 Наиболее распространенным способом нанесения порошка на контролируемую поверхность является способ «магнитной суспензии».

4.3.9 В процессе намагничивания лента или ее контролируемый участок (зона между полюсами электромагнита) должны быть равномерно и обильно обработаны суспензией с заданной концентрацией порошка. Обработка проводится путем полива ленты суспензией. При этом намагничивание продолжается до полного стекания суспензии.

При поливе ленту следует располагать так, чтобы суспензия стекала, не застываясь в отдельных участках.

4.3.10 Осмотр контролируемых поверхностей начинают в приложенном магнитном поле.

Осмотр ленты, проводится невооруженным глазом. В сомнительных случаях могут быть применены лупы с 2-4 кратным увеличением.

При осмотре необходимо принимать меры для предотвращения стирания валиков порошка с дефектов. В случаях стирания отложений порошка контроль следует повторить.

Повторный контроль проводится при нечетком оседании порошка и других сомнительных случаях, а также когда отдельные обнаруженные дефекты были удалены (например зачисткой, шлифовкой) и необходимо убедиться в полноте удаления таких дефектов.

Освещенность осматриваемой поверхности ленты должна быть не менее 1000 лк, такая освещенность имеет место в дневное время на расстоянии 0,8-1,2 м от незатемненного окна. Естественное освещение наименее утомительно для дефектоскописта.

Для искусственного освещения необходимо применять светильники обеспечивающие рассеянный свет (например лампы дневного света, ряд ламп накаливания, закрытых рассеивающим абажуром).

В целях повышения качества контроля через каждый час работы по осмотру лент дефектоскопист должен делать перерыв 10-15 минут.

4.3.11 По настоящей методике обнаруживают трещины раскрытием (шириной) более 25 мкм и глубиной около 250 мкм, что соответствует условному уровню чувствительности В по ГОСТ 21105-87.

В случае обнаружения трещин в контролируемых зонах лента бракуется.

При отбраковке необходимо учитывать, что магнитный порошок иногда оседает там, где в действительности нет дефекта. Появление мнимых дефектов вызывается глубокими царапинами, местным наклепом, наличием в материале резкой границы двух структур, отличающихся магнитными свойствами. Поэтому в сомнительных случаях рекомендуется перепроверить результат, уменьшая ток намагничивания.

4.3.12 При магнитопорошковом контроле тормозные ленты бракуются, если выявленные дефекты имеют раскрытие и протяженность более чем установлены эталонами (контрольными образцами). Протяженность дефектов не более 10 % от ширины тормозной ленты.

4.3.13 После окончания контроля все контролируемые ленты, прошедшее магнитопорошковый контроль и признанные годными по результатам этого контроля должны быть размагничены дефектоскопами ПМД-70 или МД-50П в автоматическом или ручном режиме.

4.3.14 Размагничивание может осуществляться следующими способами:

- 1) удалением ленты из электромагнита (или электромагнита от ленты), питаемого переменным током;
- 2) уменьшением до нуля переменного тока в электромагните, в междуполосном пространстве которого находится размагничиваемая лента или ее участок.

4.3.15 Для качественной оценки размагниченности в порядке исключения могут использоваться простые средства и способы (например, отклонение стрелки компаса, притяжение собранных в цепочку канцелярских скрепок).

При контроле качества размагничивания в процессе регламентных работ в условиях эксплуатации и в условиях производства необходимо использовать измеритель магнитных полей (полемеры) типа ФП-1, ПКР-1м и другие, имеющие нулевое деление в середине шкалы.

4.4 Контроль ленты цветным методом

4.4.1 Основными этапами проведения цветного метода НК являются:

- а) подготовка ленты к контролю;
- б) обработка поверхности контроля дефектоскопическими материалами;
- в) проявление дефектов;
- г) обнаружение дефектов и расшифровка результатов контроля;
- д) окончательная очистка ленты.

4.4.2 Подготовка ленты к цветному контролю производится в соответствии

с п.3.9.

4.4.3 Нанесение индикаторного пенетранта на различные участки контролируемой ленты производится мягкой волосяной кистью, валиком или распылением (краскораспылителем, аэрозольным способом).

4.4.4 Пенетрант наносится на поверхность в 5-6 слоев, не допуская высыхания предыдущего слоя. Площадь последнего слоя должна быть несколько больше площади ранее нанесенных слоев (чтобы подсохший по контуру пятна пенетрант, растворился последним слоем не оставляя следов, которые после нанесения проявителя образуют рисунок ложных трещин).

При проведении контроля в условиях низких температур, температура индикаторного пенетранта должна быть не ниже 15 °С.

4.4.5 Удаление индикаторного пенетранта с контролируемой поверхности производится немедленно после нанесения его последнего слоя. Пенетрант удаляют сухой, чистой салфеткой из безворсовой ткани, а затем чистой салфеткой, смоченной в очистителе (в условиях низких температур - в техническом этиловом спирте) до полного удаления окрашенного фона, или любым другим способом по ГОСТ 18442-82.

4.4.6 Проявитель должен представлять собой однородную массу без комков и расслоений, для чего перед употреблением его тщательно перемешать.

4.4.7 Нанесение проявителя на контролируемую поверхность производится немедленно после удаления индикаторного пенетранта, одним тонким, равным слоем, обеспечивающим выявляемость дефектов.

Проявитель наносится с помощью мягкой волосяной щетки, валика или распылением (краскораспылителем, аэрозольно).

Не допускается нанесение проявителя на поверхность дважды, а также его наплывы и подтеки на поверхности.

4.4.8 Сушка проявителя осуществляется за счет естественного испарения или в струе чистого, сухого воздуха с температурой 50-80 °С.

Сушку проявителя в условиях низких температур можно производить с дополнительным применением отражательных электронагревательных приборов.

4.4.9 Осмотр контролируемой поверхности производится через 20-30 минут после высыхания проявителя. В случаях, вызывающих сомнение при осмотре контролируемой поверхности, использовать лупу 5-10 кратного увеличения.

4.4.10 В результате адсорбции индикаторного пенетранта в проявитель на белой поверхности последнего появляются окрашенные следы индикаторного пенетранта в виде цветных волнистых линий-трещин, в виде точек и пятен – следы пор.

4.4.11 Для установления характера и действительных размеров больших дефектов обработанная проявителем поверхность осматривается через 3-5 минут после высыхания проявителя.

Второй осмотр производится через 20-30 минут, при этом определяется характер и размер меньших дефектов.

Объекты контроля осматриваются при освещенности не менее 400 лк.

При цветном методе НК с визуальным способом выявления дефектов следует применять комбинированное освещение (общее освещение + местное).

4.4.12 По настоящей методике обнаруживают дефекты с раскрытием от 1 до 10 мкм. при глубине не мене 0,03-0,04 мм, что соответствует II классу чувствительности по ГОСТ 18442-80.

4.4.13 Оценку качества поверхности по результатам НК цветным методом проводить по форме и размеру рисунка индикаторного следа в соответствии с требованиями конструкторской документации на ленты или таблицей 2.

Таблица 2 – Нормы поверхностных дефектов для сварных соединений и основного металла ленты.

Вид дефекта	Класс чувствительности	Толщина материала, мм	Максимально допустимый размер индикаторного следа дефекта, мм	Максимально допустимое количество дефектов на стандартном участке поверхности
Трещины всех видов и направлений	1-4	независимо	не допускаются	–
Отдельные поры и включения в виде пятен округлой или протяженной формы	1	независимо	не допускаются	–
		2	До 30	0,25 но не более 3
		Св. 30	не более 3	5
	3	До 30	0,25 но не более 3 или не более 5	5 3
		Св. 30	не более 3 или не более 5	8 5
	4	До 30	0,25 но не более 3 или не более 5	8 5
		Св. 30	не более 3 или не более 5 или не более 9	10 6 5

Примечания:

1 Стандартный участок, при толщине металла до 30 мм – участок сварного шва длиной 100 мм или площадь основного металла 100 x 100 мм, при толщине металла свыше 30 мм - участок сварного шва длиной 300 мм или площадь основного металла 300 x 300 мм.

2 Индикаторные следы дефектов подразделяются на две группы протяженные и округлые: протяженный индикаторный след характеризуется отношением длины к ширине больше 2, округлый – отношением длины к ширине равном или меньше 2.

4.4.14 Обнаруженные в результате контроля недопустимые дефекты необходимо отметить на поверхности проконтролированного участка способом, принятым на предприятии (мелом, цветным карандашом, краской и т.д.) и, в случае необходимости, их местоположение, форму и размеры принести на эскиз.

4.4.15 При наличии сомнительных мест следует произвести повторный контроль. Повторный контроль может производиться только после тщательной очистки полости дефектов от продуктов предыдущего контроля.

4.4.16 Условные обозначения для записи вида дефектов и технологии контроля при оформлении результатов – по ГОСТ 18442-80 приложение 5.

4.4.17 Окончательная очистка контролируемых поверхностей ленты от проявителя и остатков индикаторного пенетранта протиркой салфетками или промывкой с применением щеток, ветоши в воде или органических растворителей (при низких температурах – с применением этилового спирта).

4.4.18 Ленты, прошедшие цветной метод контроля, подвергнуть антикоррозионной защите в соответствии с требованиями ГОСТ 9.028-74.

4.5 Контроль ленты радиографическим методом

4.5.1 Нахлесточные, угловые и тавровые сварные соединения тормозной ленты контролируют по схемам, приведенным на чертеже 4 ГОСТ 7512-82.

4.5.2 Для всех видов сварных соединений и схем просвечивания угол между направлением излучения и нормалью к планке в центре снимка не должен превышать 45° , а расстояние между контролируемым сварным соединением и пленкой должно быть минимальным.

4.5.3 Расстояние от источника излучения до поверхности контролируемого участка ленты и размеры контролируемого участка за одну экспозицию выбираются такими, чтобы при просвечивании выполнялись следующие требования:

1) геометрическая нерезкость изображений дефектов на снимке при расположении пленки вплотную к контролируемому сварному соединению не должна превышать половины требуемой чувствительности контроля при чувствительности до 2 мм;

2) относительное увеличение размеров изображений дефектов, расположенных со стороны источника излучения (по отношению к дефектам, расположенным со стороны пленки), не должно превышать 1,25;

3) уменьшение оптической плотности изображения сварного соединения на любом участке этого изображения по отношению к оптической плотности в месте установки проволочного или канавочного эталона чувствительности не должно превышать 1,0.

4.5.4 Минимально допустимое расстояние от источника излучения (f) до обращенной к источнику поверхности контролируемого сварного соединения (при схеме просвечивания чертеж 4 ГОСТ 7512-82) не должно быть меньше значения определяемого по формулам:

$$f = C \cdot S,$$

$$C = \frac{2\Phi}{K} \text{ при } \frac{\Phi}{K} \geq 2 \quad \text{и} \quad C = 4 \text{ при } \frac{\Phi}{K} < 2$$

где: S – радиационная толщина, мм;

Φ – максимальный размер фокусного пятна источника излучения, мм;

K – требуемая чувствительность контроля, мм.

4.5.5 Длина контролируемого за одну экспозицию участка при контроле по схеме чертежа 4 ГОСТ 7512-82 не должна быть более 0,8 f.

Время экспозиции определяется по специальным графикам и уточняется опытным путем.

4.5.6 Экспонирование пленки обрабатывают в лаборатории. Рентгеновские пленки, экспонированные рентгеновскими лучами, проявляют в растворах, рекомендуемых предприятием, изготавливающим рентгенопленку.

4.5.7 Просмотр и расшифровку снимка производят после их полного высыхания в затемненном помещении с применением специальных осветителей – негатоскопов.

4.5.8 Снимки, допущенные к расшифровке должны удовлетворять требованиям:

1) на снимках, не должно быть пятен, полос, загрязнений и повреждений эмульсионного слоя, затрудняющих их расшифровку;

2) должны быть видны четкие изображения ограничительных меток, маркировочных знаков и эталонов чувствительности;

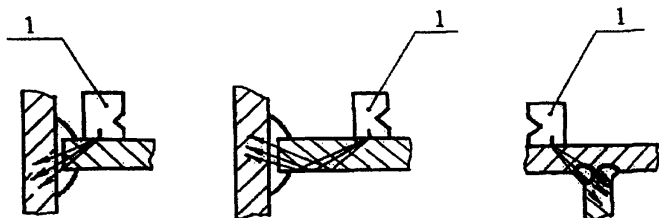
3) оптическая плотность изображений контролируемого участка шва, околошовной зоны и эталона чувствительности должна быть не менее 1,5;

4) уменьшение оптической плотности изображения сварного соединения на любом участке этого изображения по сравнению с оптической плотностью изображения эталона чувствительности не должно превышать 1,0.

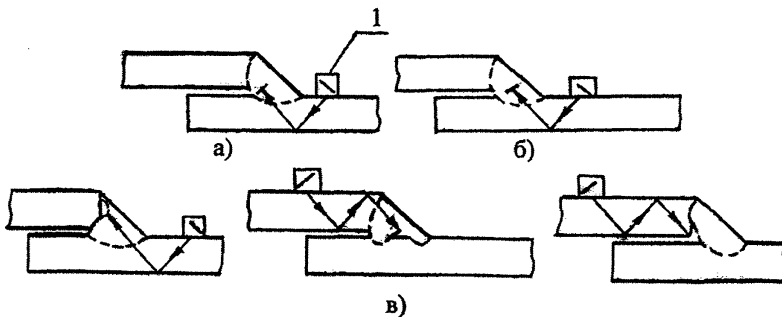
4.5.9 Чувствительность контроля не должна превышать значений приведенных в таблице 6 ГОСТ 7512-82.

4.5.10 Результаты расшифровки снимков и чувствительность контроля должны быть записаны в акте контроля или журнале регистрации результатов контроля. Для обозначения дефектов при регистрации результатов контроля применяются условные обозначения, принятые в ГОСТ 7512-82 приложение 6.

4.5.11 Допустимые и недопустимые дефекты сварных соединений приведены в п. 4.1.2.



Угловые соединения

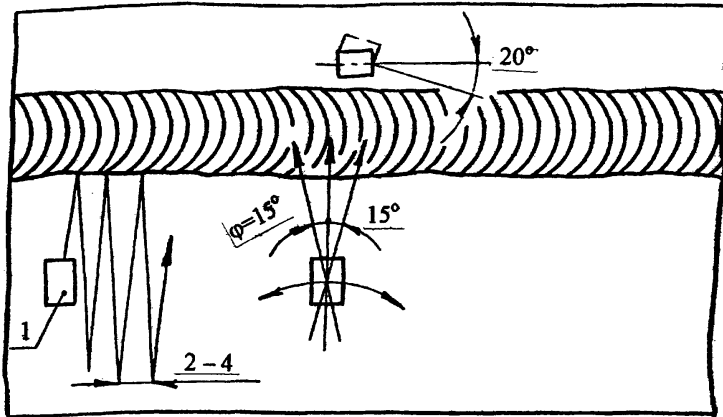


- а - контроль трещин;
- б - контроль шлаковых включений;
- в - контроль непроваров

Соединения внахлестку

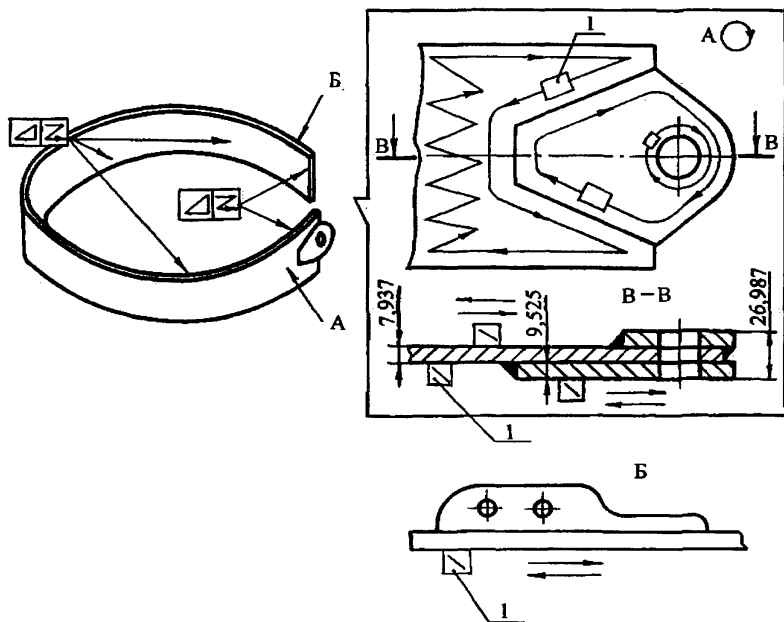
1 - преобразователь призматический

Рисунок 4 – Схема прозвучивания сварных соединений



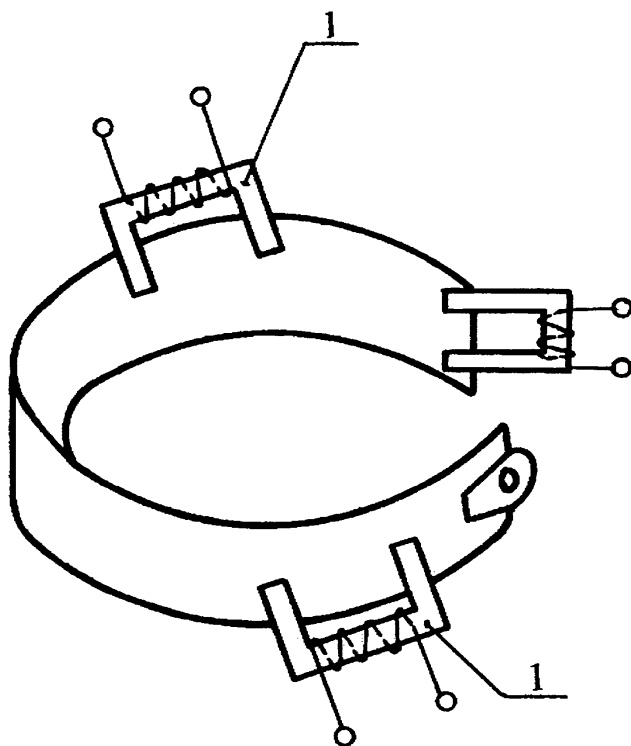
1 - преобразователь призматический

Рисунок 5 - Схема перемещения искателя по поверхности при контроле сварного шва



1 - преобразователь призматический

Рисунок 6 - Схема сканирования тормозной ленты



1 - П-образный электромагнит

Рисунок 4 - Схема контроля тормозной ленты магнитопорошковым методом

5 ОФОРМЛЕНИЕ РЕЗУЛЬТАТОВ КОНТРОЛЯ

5.1 После первой дефектоскопии на тормозных лентах проставляют порядковые номера (клеймо с высотой букв 5-7 мм наносится на наружную сторону проушины). При последующих проверках в заключении об их результатах указывается номер, присвоенный при первой проверке.

5.2 По результатам неразрушающего контроля составляется акт (см. приложение А) в двух экземплярах, один из которых прилагается к паспорту на лебедку, второй хранится в службе НК.

5.3 В акте указывается дата, место, метод НК, тип прибора, заводской (инвентарный) номер проверяемого оборудования, приводятся результаты проверки.

5.4 В паспорте изделия записывается номер акта и дата проведения контроля.

5.5 При отбраковке тормозных лент акт является основанием для их списания.

6 ТЕХНИКА БЕЗОПАСНОСТИ

6.1 НК тормозных лент должен проводиться специально обученным персоналом, имеющим соответствующее удостоверение.

6.2 При проведении работ по магнитопорошковому и ультразвуковому контролю дефектоскопист должен руководствоваться ГОСТ 12.1.001-89, ГОСТ 12.2.003-91, ГОСТ 12.3.003-86, ГОСТ 12.1.005-88, ГОСТ 12.1.006-84, ГОСТ 12.2.032-78, ГОСТ 12.2.033-78, ГОСТ 12.2.061-81, ГОСТ 12.3.002-75, ГОСТ 12.0.004-90, ГОСТ 12.2.062-81 и действующими «Правилами технической эксплуатации электроустановок потребителей» и «Межотраслевыми правилами по охране труда (правила безопасности) при эксплуатации электроустановок», ПОТ РМ-016-2001, РД 153-34.0-03.150-00.

Дефектоскописты должны иметь квалификационную группу по электробезопасности не ниже второй.

6.3 При выполнении контроля должны соблюдаться «Гигиенические требования при работах с источниками воздушного и контактного ультразвука промышленного, медицинского и бытового назначения» СанПиН 2.2.4/2.1.8.582-96 и требования безопасности, изложенные в технической документации на применяемую аппаратуру, утвержденные в установленном порядке.

6.4 При проведении радиографического контроля должна быть обеспечена безопасность работ в соответствии с требованиями «Основных санитарных правил обеспечения радиационной безопасности» (ОСПОРБ-99) СП 2.6.1.799-99, «Норм радиационной безопасности» (НРБ-99) СП 2.6.1.758-99.

6.5 Уровни шума, создаваемого на рабочем месте дефектоскописта, не должны превышать допустимых по ГОСТ 12.1.003-83.

6.6 Требования к защите от вредного воздействия постоянных магнитных полей соответствуют «Предельно допустимым уровням воздействия постоянных магнитных полей при работе с магнитными устройствами и магнитными материалами» №1742-77.

6.7 К работе, связанной с осмотром и разбраковкой деталей, контролируемых магнитопорошковым методом допускаются лица, не имеющие противопоказаний, предусмотренных приказом № 400 от 30.05.1969 г.

6.8 Перед пропуском тока через деталь или стержень, помещенный внутри детали, при намагничивании необходимо проверить качество осуществления электроконтактов.

Во избежание попадание на лицо и руки брызг металла, подплавившегося в местах плохого контакта при включении тока, следует применять защитный щиток или надевать защитные очки и перчатки.

6.9 Дефектоскописты должны работать в спецодежде и быть обеспечены непромокаемыми фартуками, перчатками (резиновыми и хлопчатобумажными), а также мазями, предохраняющими кожу от раздражения.

6.10 Запрещается применять при магнитопорошковой дефектоскопии керосиномасляную суспензию при контроле в приложенном магнитном поле.

6.11 При организации работ по контролю должны соблюдаться требования пожарной безопасности по ГОСТ 12.1.004-91 и взрывобезопасности ГОСТ 12.1.010-76.

6.12 Отходы производства в виде отработанных дефектоскопических материалов подлежат утилизации, удалению в установленные сборники или уничтожению.

6.13 На месте проведения работ по контролю цветным методом должны быть вывешены плакаты «Огнеопасно», «С огнем не входить».

6.14 Количество органических жидкостей на участке контроля цветным методом должно быть в пределах сменной потребности, но не более 2 литров.

6.15 При работе с набором дефектоскопических материалов в аэрозольной упаковке не допускаются: распыление составов вблизи открытого огня; курение; нагревание баллона с составом выше +50 °С; его размещение вблизи источника тепла и под прямыми солнечными лучами; механическое воздействие на баллон, а также выбрасывание до полного использования содержимого.

ПРИЛОЖЕНИЕ А

А К Т
результатов неразрушающего контроля

Регистрационный акт № _____

« _____ » _____ 20 _____ г. Г. _____

_____ наименование предприятия, на котором производилась проверка

Настоящий акт составлен о контроле _____ наименование оборудования, узла, детали

на _____ определяемые показатели

в условиях _____ указывается место проверки: буровая, мастерская, трубная база и т.д.

Метод неразрушающего контроля _____

Тип прибора _____ № прибора _____

Оператор-дефектоскопист _____, удостоверение № _____ инициалы, фамилия

Заводской (инвентарный) номер проверяемого оборудования _____

Результаты проверки _____

Место эскиза _____

Начальник службы неразрушающего контроля _____ подпись инициалы, фамилия

Оператор-дефектоскопист _____ подпись инициалы, фамилия

Копию акта получил _____ подпись инициалы, фамилия

ПРИЛОЖЕНИЕ Б

Индикаторные материалы, применяемые при магнитопорошковом контроле

Наименование материала	Цвет порошка	Вид дисперсионной среды	Оптимальная концентрация материала в дисперсионной среде, г/л	Концентрация порошка в суспензии при оптимальной концентрации пасты, г/л	Выявляющая способность Q*, %
Магнитный порошок (кемеровский)	Черный	Водный раствор **, масло трансформаторное, масло РМ	30±1,5	-	120 100 110
Паста ЧВ-1	То же	Вода водопроводная	60±3,0	30±1,5	120
Паста КВ-1	Красный	То же	80±4,0	30±1,5	100
Паста КМ-К (МП-75)	То же	Масло трансформаторное, керосин, керосино-масляная смесь	40±2,0	20±1,0	70
Люминесцентная паста МЛ-1	»	Вода водопроводная	42±2,0	5±0,25	70

* Определялась как отношение общей длины валиков порошка, образовавшихся на детали-образце, имеющей тонкие волосовины, с помощью исследуемого индикаторного материала, к общей длине валиков порошка, образовавшихся на той же детали при использовании порошка, принятого в качестве образца и разведенного в трансформаторном масле из расчета 30±1,5 г/л.

** Водопроводная вода с антикоррозионными, антикоагуляционными и другими добавками.

ПРИЛОЖЕНИЕ В

Дефектоскопические материалы, применяемые при цветном методе контроля.

Отраслевое обозначение набора по ОСТ 26-5-99	Назначение набора	Показатели назначения набора					Класс чувствительности по ГОСТ 18442
		Условия применения		Дефектоскопические материалы			
		температура °С	особенности применения	пенетрант	очиститель	проявитель	
ДН-1Ц	Общее	От 8 до 40	Пожароопасен Токсичен	И1	М1	П1 (П2, П4)	П при Ra < 6,3 мкм
ДН-2Ц	То же	То же	То же	И2	М3	П1, П2 (П4)	То же
ДН-3Ц	»	»	Малотоксичен, Пожаробезопасен Применим в закрытых помещениях требует тщательной очистки от пенетранта	И3	М1	П3 (П1, П2, П4)	»
ДН-5Ц	Для грубых сварных швов	От -15 до 8	Пожароопасен Токсичен	И5	М2	П3	П при Ra < 6,3 мкм
ДН-6Ц	Для послыного контроля сварных швов	От 8 до 40	Пожароопасен Токсичен	Жидкость К	Ацетон	П5	П при Ra < 6,3 мкм
ДН-7Ц (К-М)	Для достижения высокой чувствительности	От - 40 до 40	Пожароопасен Токсичен, Применим к объектам, исключаящим контакт с водой	Жидкость К	Масляно-нокеросиновая смесь	Краска М	1 при Ra < 3,2 мкм
ДН-9Ц (ДАК-3Ц)	Для грубых сварных швов	От 15 до 40	Аэрозольный способ нанесения пенетранта и проявителя	По ТУ изготовителя			П при Ra < 6,3 мкм
ЦАН	Общее	От 5 до 40	То же	То же			1 при Ra < 3,2 мкм

Примечания:

1 Обозначение набора в скобках дано его разработчиком.

2 Шероховатость поверхности (Ra) – по ГОСТ 2789.

3 Наборы ДН-1Ц – ДН-6Ц следует готовить по рецептуре, приведенной в приложении Е ОСТ 26-5-99.

4 Жидкость К и краска М (изготовитель - Львовкий лакокрасочный завод), наборы: ДН-8Ц (изготовитель - ИФХ УАИ г.Киев), ДН-9Ц и ЦАИ (изготовитель - Невинномысский НХК) - поставляются в готовом виде.

ПРИЛОЖЕНИЕ Г

Перечень материалов и реактивов, применяемых при
проведении цветного контроля

Наименование материала, реактивов, спецодежды и принадлежностей	Обозначение документа на поставку
Вода питьевая	ГОСТ 2874-82
Вода дистиллированная	ГОСТ 6709-72
Каолин обогащенный для керамических изделий	ГОСТ 21286-82
Каолин обогащенный для химической промышленности	ГОСТ 19607-74
Каолин обогащенный для косметической промышленности	ГОСТ 21285-75
Кислота винная	ГОСТ 5817-77
Ксилол каменноугольный	ГОСТ 9949-76
Ксилол нефтяной	ГОСТ 9410-78
Масло вазелиновое	ГОСТ 3164-78
Керосин осветительный или авиационный	ОСТ 38.01407-86 СТП 09910-401008-93
Мел химически осажденный	ГОСТ 8253-79
Зубной порошок	ГОСТ 5972-77
Сажа белая	ГОСТ 18307-78
Вещество вспомогательное ОП-7 (ОП-10)	ГОСТ 8433-81
Ацетон технический	ГОСТ 2768-94
Натрий азотнокислый химически чистый	ГОСТ 4168-79
Спирт этиловый технический	ГОСТ 17299-78
Скипидар живичный	ГОСТ 1571-82 Е
Порошкообразное моющее средство	СТУ 30-9064-69
Комплект аэрозольный для цветной дефектоскопии сварных швов ДАК-2Ц	ТУ 6.15.904-79
Комплект аэрозольный для цветной дефектоскопии сварных швов ДАК-3Ц	ТУ 6.15.1360-82
Нориол марки А или В	ТУ 27.1-89
Набор «ИФК-Колор-4»	ТУ 8.УССР-206-89-87
Краситель жирорастворимый темно-красный Ж	ТУ 6.14.87-80
Краситель жирорастворимый темно-красный 5С	ТУ 6.14.922-80
Краситель «Фуксин кислый»	ТУ 6.09.3803-82
Краситель «Родамин С»	ТУ 6.09.2463-82
Бензин «Нефрас-С 50/170»	ГОСТ 8505-80
Синтетическое моющее средство	СТУ 30-9064-69
Перчатки резиновые	ГОСТ 20010-93
Респиратор фильтрующий универсальный РУ-60 М	ГОСТ 17269-71
Ветошь обтирочная (сортированная) 625	ТУ 63-178-82

