

ТИПОВОЙ ПРОЕКТ  
708 - 76. 93

СКЛАД ЦЕМЕНТА ПРИРЕЛЬСОВЫЙ ВМЕСТИМОСТЬЮ  
720/480 Т

АЛЬБОМ 2

Технология производства



ВЕДОМОСТЬ ОСНОВНЫХ КОМПЛЕКТОВ

Обозначение	Наименование	Примечание
708-76.93- ТХ	Технология производства	
- ЭМ	Силовое электрооборудование	
- ЭМИ	Силовое электрооборудование технологической аспирации	
- ЭО	Электроосвещение	
- СС	Связь и сигнализация	
- АР	Архитектурные решения	
- КЖ	Конструкции железобетонные	
- КЖ1	Конструкции железобетонные /вариант подачи пневмовинтовым насосом/	
- КМ	Конструкции металлические	
- ОВ	Отопление и вентиляция	
	Технологическая аспирация	
- ВК	Внутренний водопровод и канализация	
- ТК	Технологические коммуникации	
- ТК1	Технологические коммуникации /вариант подачи пневмовинтовым насосом/	

ВЕДОМОСТЬ ССЫЛОЧНЫХ И ПРИЛАГАЕМЫХ ДОКУМЕНТОВ

Обозначение	Наименование	Примечание
	Ссылочные документы	Разрабатывается АП
3604/8	Кран шаровой	института
3604/9	Устройство для автоматической остановки вагонов	Гипростром
3604/10	Установка маневрового устройства	маш
3604/11	Установка цементопроводов	Полный комплект доку
3604/12	Установка цементопроводов	ментации
3604/21 исп. I	Установка указателя уровня	разрабатывается и
3604/21 исп. II	Установка указателя уровня	высылается
3604/22	Устройство для установки вибратора	на заказчику
3604/23	Установка конечных выключателей	за допол-
	на ПД-101	нительную
3604/24	Клапан предохранительный	плату
3604/25	Стойка шкафа пневмоуправления	
	Вариант выдачи пневмокамерным насосом	
3604/20 исп. I	Бункер выдачи	
3604/25	Стойка шкафа пневмоуправления	
	Вариант выдачи пневмовинтовым насосом	
3604/20 исп. II	Бункер выдачи	

ВЕДОМОСТЬ СПЕЦИФИКАЦИИ

Лист	Наименование	Примечание
ТХ 5	Склад 720т Разрез I-I ; Экспликация	
ТХ 7	Склад 480т Разрез I-I ; Экспликация	

ВЕДОМОСТЬ ЧЕРТЕЖЕЙ ОСНОВНОГО КОМПЛЕКТА ТХ

Лист	Наименование	Примечание
1	Общие данные /начало/	
2	Общие данные /продолжение/	
3	Общие данные /окончание/	
4	Склад 720т План на отм.10.000; 3.500 ; 0.000; -3.000; -8.000	
5	Склад 720т Разрез I-I; Экспликация	
6	Склад 480т План на отм.10.000; 3.500 ; 0.000; -3.000; -8.000	
7	Склад 480т Разрез I-I; Экспликация	
8	План на отм.-1.000; Разрезы 2-2; 3-3; 4-4; 1'-1'; 2'-2'	

Прилагаемые документы

Обозначение	Наименование	Примечание
708-76.93-СО-ТХ	Спецификации оборудования	Альбом 9
	Спецификации технологического оборудования	Часть I
708-76.93-ВМ-ТХ	Ведомости потребности в материалах	Альбом 10
708-75.93	Эскизные чертежи общих видов нетиповых конструкций	Альбом 12

За условную отметку 0,000 в проекте принят уровень головки рельс, соответствующий абсолютной отметке

Привязан		
Т П 708-76.93 ТХ		
СКЛАД ЦЕМЕНТА ПРИРЕЛЬСОВЫЙ ВМЕСТИМОСТЬЮ 720/480 Т		
Инв. №	Гл. инж. Казарин	Ст. инж. Шандеров
Гл. тех. Павлов	Зав. гр. Гольцова	
Р	1	8
ОБЩИЕ ДАННЫЕ /НАЧАЛО/		АЛ-ГИПРОСТРОММАШ г. Москва



2.2. Техническая характеристика установленных насосов

Таблица 2

№ пп	Наименование показателей	Един. изм.	Величина показателя	
			ТА-23Б	ТА-14Б
1	Производительность	т/ч	21 - 40,5	36
2	Приведенная длина транспортного трубопровода	м	400-200	200
	в том числе по вертикали	м	85	35
3	Вместимость камеры	м <sup>3</sup>	1,5	-
4	Расчётный расход сжатого воздуха	м <sup>3</sup> /мин	15-23	14,5
5	Рабочее давление сжатого воздуха	МПа	0,6 и 0,4	0,3
6	Внутренний диаметр транспортного трубопровода	мм	150	140
7	Мощность электропривода	кВт	-	30
8	Масса	кг	1550	800

2.3. Расход сжатого воздуха

Таблица 3

№ пп	Наименование оборудования	Кол.	Расход сжатого воздуха м <sup>3</sup> /мин		Примечания
			на един. оборуд.	всего	
1	Вагон-цистерна	1	15	15	
2	Насос однокамерный пневматический	4	15	30	на приём
		1	23	23	на выдачу
3	Насос пневмовинтовой	1	14,5	14,5	
4	Пневморазгрузатель допной выгрузки	4			
		или 6	1	1	
5	Аэрационное сводообрушающее устройство	4			
		или 6	0,8	0,6	выдача в БСЦ и авто-цементовоз
7	Цементопроводы	1 комп	1,0	1,0	

Общий расход сжатого воздуха по вариантам:

Приём из вагонов-цистерн  
Приём из вагонов-хопперов  
Выдача цемента  
Приём и выдача цемента

15 В общем рас-  
33,6 ходе на  
16-21,8 учитыва-  
31-55,4 отся воз-  
дух на  
пневмопри-  
- вода

2.4. Грузооборот

Таблица 4

№ пп	Вместимость	Единица измерения	Вид грузооборота	
			Годовой	Среднесуточный
1	720	т	26000	72
2	480	т	17400	50

Примечание Годовой грузооборот определен исходя из 7 ми суточного запаса цемента на складе

3. Режим работы

Таблица 5

№ пп	Наименование показателей	Единица измерения	Количество	
			Приём цемента	Выдача цемента
1	Расчётное количество рабочих дней в году	дней	365	253
2	Количество смен в сутки	смен	3	2
3	Количество часов в смену	час	8	8

4. Состав работающих

Таблица 6

№ пп	Наименование специальности или выполняемой работы	Группа произ-водст-венного процесса	Количество работающих в том числе по сменам			
			Всего	I	II	III
<b>А. Производственные рабочие</b>						
	Оператор пульта управления	I в	3	1	1	1
	Рабочий по приёму цемента и обслуживанию оборудования	2 г	3	1	1	1
	Итого производственных рабочих		6	2	2	2
<b>Б. Административно-технический персонал</b>						
	Начальник цеха	I в	1	1	-	-
	Сменный мастер	I в	1	-	1	-
	Итого административно-технический персонал		2	1	1	-
	Всего работающих		8	3	3	2

А. Производственные рабочие

Оператор пульта управления I в 3 1 1 1  
Рабочий по приёму цемента и обслуживанию оборудования 2 г 3 1 1 1  
Итого производственных рабочих 6 2 2 2

Б. Административно-технический персонал

Начальник цеха I в 1 1 - -  
Сменный мастер I в 1 - 1 -  
Итого административно-технический персонал 2 1 1 -  
Всего работающих 8 3 3 2

Примечания:

- Производственные рабочие в III смену выходят в случае необходимости, т.к. производится разгрузка только вагонов.

- К работе могут привлекаться рабочие транспортного цеха, предприятия, на территории которого расположен склад цемента. Технический уход за оборудованием осуществляют также дежурные службы предприятия.

- Административно-техническое руководство может осуществлять начальник бетоносмесительного цеха предприятия.

- В таблице состава работающих не приведены данные по тарифным разрядам работающих, они устанавливаются по Единому тарифно-квалификационному справочнику в зависимости от местных условий.

5. Требования по эксплуатации оборудования.

5.1. При эксплуатации технологического оборудования и проведении технического обслуживания следует руководствоваться соответствующими инструкциями и правилами техники безопасности и производственной санитарии и эксплуатации оборудования, перечень которых приводится в Альбоме I ТП 708-75.93.

5.2. На основании этих документов на действующем предприятии составляются инструкции по технике безопасности для рабочих всех специальностей, занятых обслуживанием и ремонтом оборудования.

5.3. Надзор и контроль за соблюдением требований техники безопасности осуществляет администрация предприятия, а также соответствующие службы и общественные организации.

5.4. Подача железнодорожных вагонов под разгрузку должна производиться локомотивом или маневровой лебедкой. Использование нерельсового транспорта/автомобилей, тракторов, бульдозеров и т.п./ для передвижения железнодорожных вагонов запрещается.

5.5. В целях предупреждения возможных несчастных случаев с людьми запрещается эксплуатация неисправного оборудования или оборудования со снятыми ограждениями. Запрещается также работа оборудования при неисправности сигнальных устройств и системы аспирации, при превышении допустимой степени загрязнения оборудования. Особую осторожность следует соблюдать при обслуживании силовых, самовольный спуск в них для устранения неисправностей запрещается.

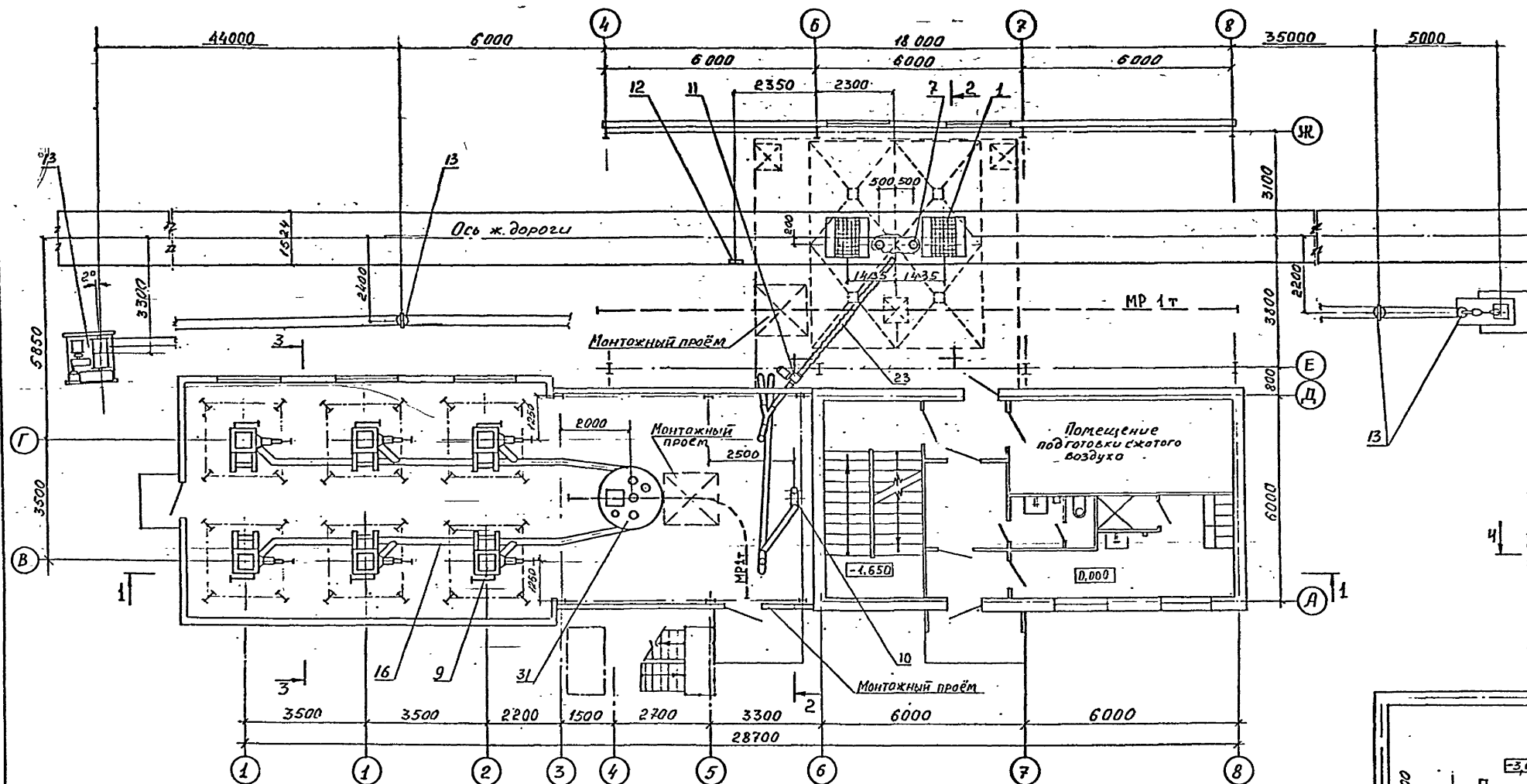
		ТП 708-76.93		ТХ	
Гл. инж	Казарин	СКЛАД ЦЕМЕНТА ПРИРЕЛЬСОВЫЙ			
Гл. тех	Миндеров	ВМЕСТИМОСТЬЮ 720/480 Т			
Зав. гр	Павлов			стад.	лист
	Гольцова			Р	3
ОБЩИЕ ДАННЫЕ				И-ГИПРОСТРОИМАШ	
/ОКОНЧАНИЕ/				г. Москва	

Привязки

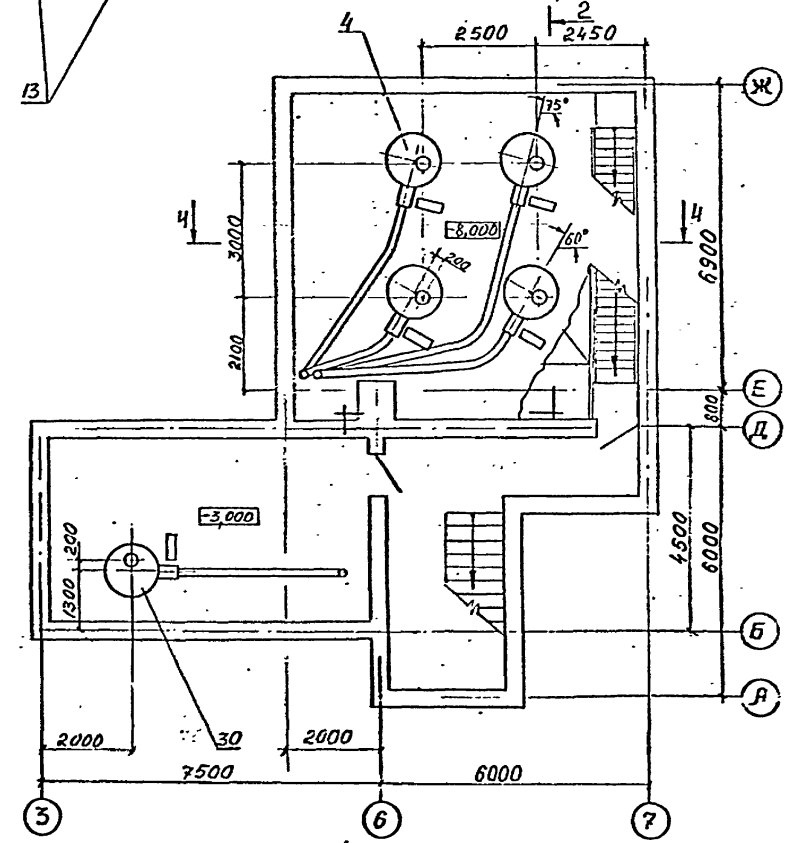
Инд. №	
--------	--

Инд. № подл. Подп. и дата. Взам. инв. №

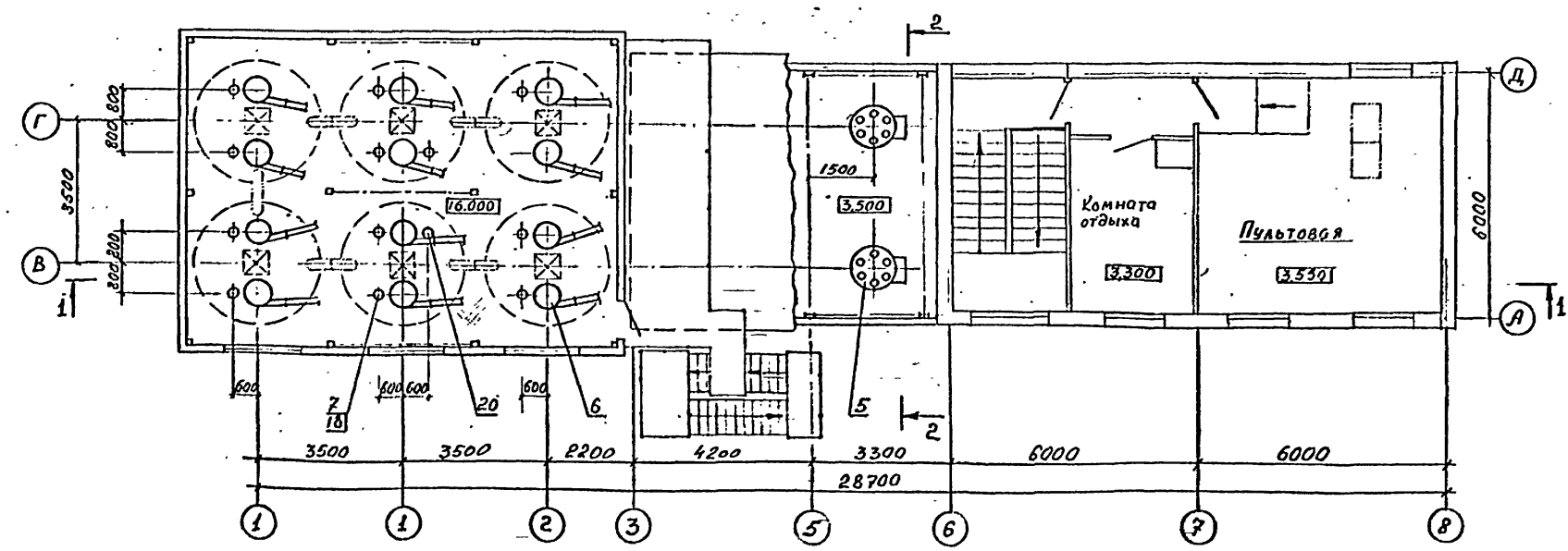
План на отм 0,000



План на отм. -3,000;-8,000



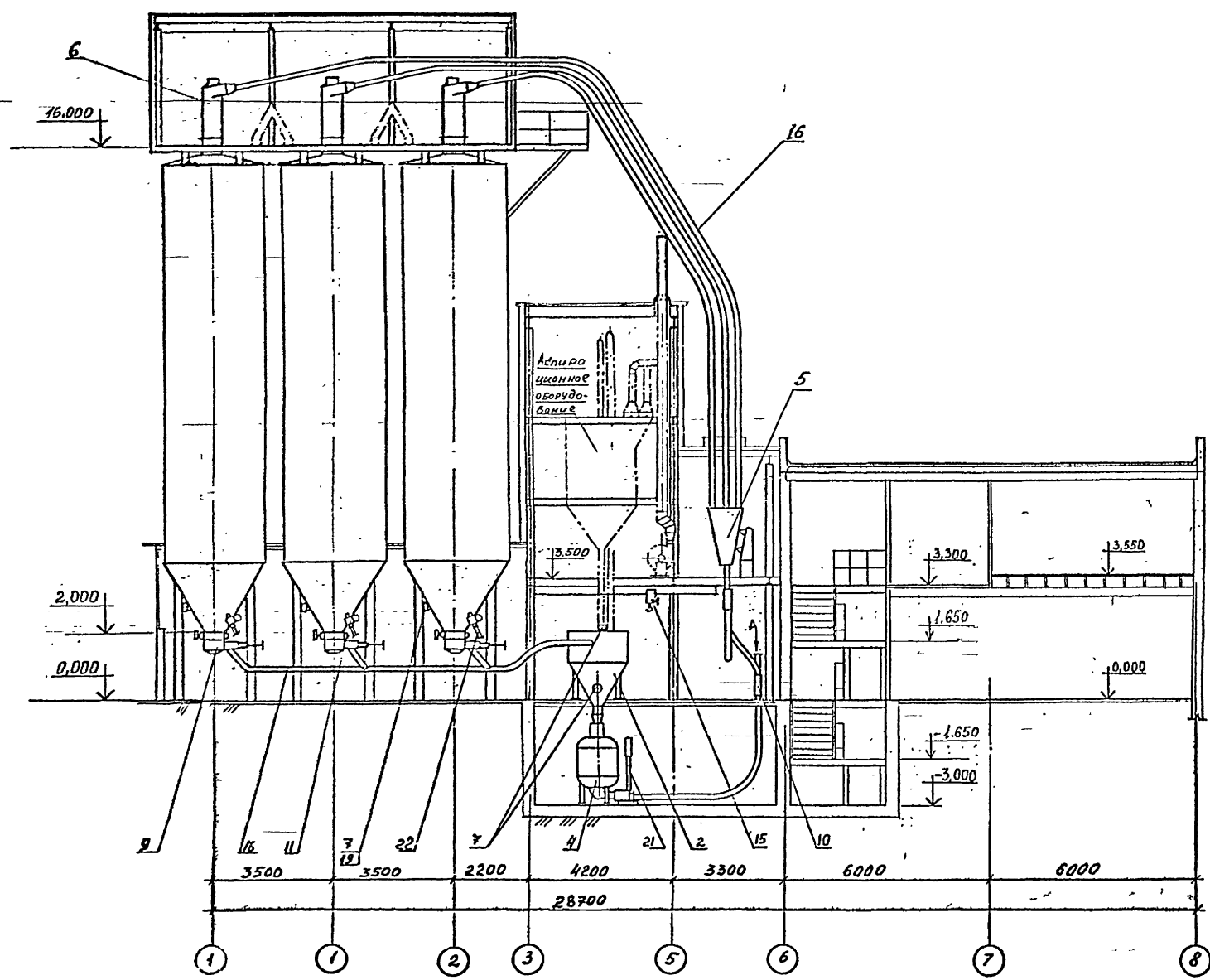
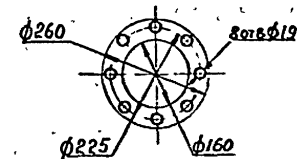
План на отм. 16,000; 3,500



Гип	Шандеров	Ильин	ТП 708-76.93	ТХ
Нач. отд.			Склад цемента прирельсовый	
Инженер	Макров	Ильин	вместимостью 720/480т	
Зав. гр.	Павлова	Валы	Склад 720т	
Инж.	Субарова	Субарова	Студия Лист Листов	
			Р 4	
			План на отм 16,000; 3,500; 0,000; -3,000; -8,000	
			Гипростроймаш Москва	

Разрез 1-1

Вид А



36	Бункер выдачи	1	3604/20 исполнение 2	
35	Насос пневматический винтовой	1	ТА-14Б	
Вариант выдачи пневмовинтовым насосом				
31	Бункер выдачи	1	3604/20 исполнение 1	
30	Насос однокамерный пневматический	1	ТА-23Б	
Вариант выдачи камерным насосом				
23	Цементопровод от вагона-цистерны	1		-1-
22	Цементопровод к автоцементовозу	3		в составе 3605/1
21	Стойка шкафа пневмоуправления	5/4	3604/25	К-во принимать по плану камерных насосов
20	Клапан предохранительный	2	3604/24	
19	Установка указателя уровня	10	3604/27 исполнение 2	
18	Установка указателя уровня	14	3604/24 исполнение 1	
17	Вибратор	2	ИВ-98А	
16	Установка цементопроводов	1	К-Т 3605/1	
15	Таль ручная передвижная червячная	1	ТУ2409.701 88	Грузоподъемность 1 т. Высота подъема 6 м
14	Таль электрическая канатная	1	ТЭ-100-52 101-РД	Грузоподъемность 5 т. Высота подъема 14 м. ИВ-14 м
13	Установка маневрового устройства	1	3604/10	в составе лебедки электрической ТА-8Б
12	Устройство для автоматической остановки вагонов	1	3604/9	
11	Кран шаровой	4	3604/8	
10	Двухходовый переключатель	2	3604/7	
9	Пневморазгрузитель донной выгрузки с дис-танционным управлением	6	ПЭД-101	
8	Устройство аэрационное свддообращающее	6	3604/6	
7	Указатель уровня с крытчаткой модерни-зированный	26	УКМ-1	
6	Осадитель цемента	12	3604/5	
5	Переключатель цементопроводов	2	3604/4	
4	Насос однокамерный пневматический	4	ТА-23Б	
3	Затвор шиберный ручной	4	3604/2	
2	Бункер приёмный	1		См. строительную часть
1	Рукав приёмный	2	3604/1	
ИВ ПОЗ.	Наименование	К-во	Шифр индекса	Примечание

Экспликация

Гип	Миндеев	Иск	ТП 708-76.93	ТХ
Нач.отд.				
Гл.спец.	Макров	Лом	Склад цемента прирельсовый вместимостью 720/480т	
Зав.гр.	Полкова	Виль		
Инж.	Суворова	Дзр	Склад 720т	Стация лист листоз
				Р 5
			Разрез 1-1 Экспликация	ИДППРОСТРОМАШ Москва

Привязан			
Инд. №			

Альбом 3

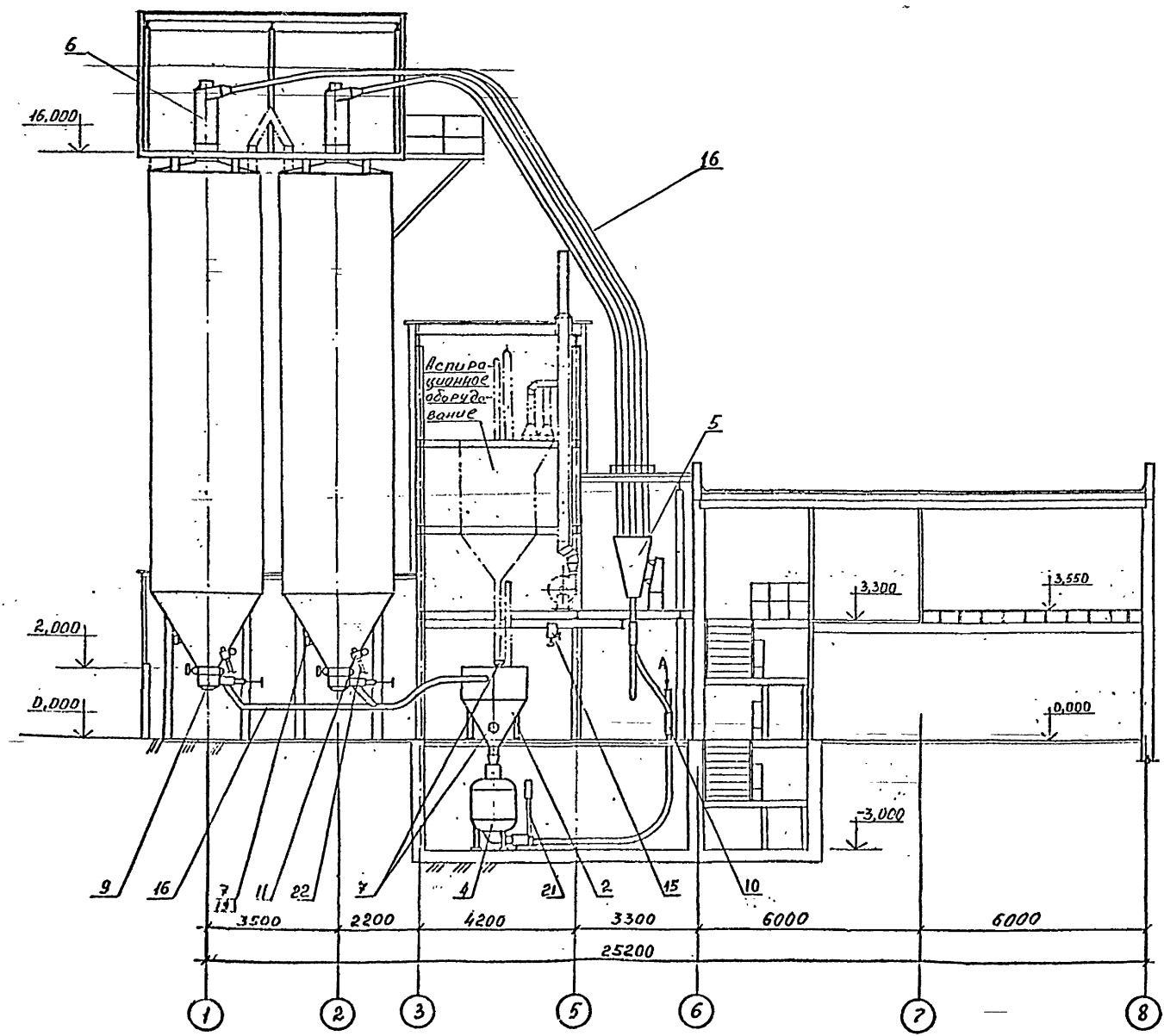
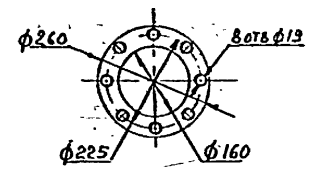
Имя, фамилия, подпись и дата, должность, инициалы





Разрез 1-1

Вид А

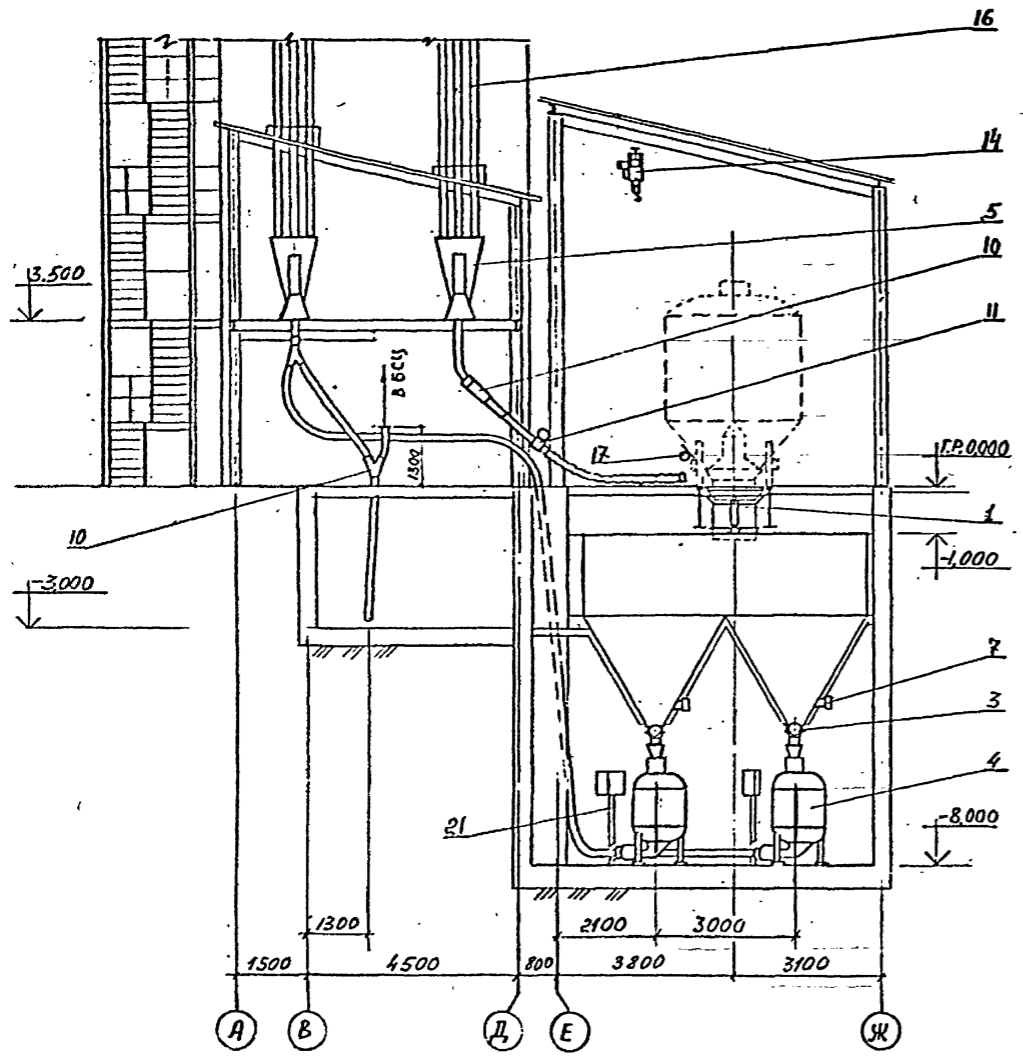


36	Бункер выдачи	1	3604/20 исполнение 2	
35	Насос пневматический винтовой	1	ТА-14Б	
Вариант выдачи пневмовинтовым насосом				
31	Бункер выдачи	1	3604/20 исполнение 1	
30	Насос однокамерный пневматический	1	ТА-23Б	
Вариант выдачи камерным насосом				
23	Цементопровод от вагона-цистерны	1		- П -
22	Цементопровод к автоцементовозу	2		в составе 3605/2
21	Стойка шкафа пневмоуправления	5/4	3604/25	к-во соответствует числу камерных насосов
20	Клапан предохранительный	2	3604/24	
19	Установка указателя уровня	8	3604/21 исполнение 2	
18	Установка указателя уровня	10	3604/21 исполнение 1	
17	Вибратор	2	ИВ-98А	
16	Установка цементопроводов	1	3605/2	
15	Таль ручная передвижная червячная	1	ГЧ 2409.701 88	Грузоподъемность 1 т, высота подъема 5 м
14	Таль электрическая канатная	1	ТЭ-100-52 1С1 Р0	Грузоподъемность 1 т, высота подъема 10-12 м
13	Установка маневрового устройства	1	3604/10	в составе к-ва насосов электрических ТА-8Б
12	Устройство для автоматической остановки вагонов	1	3604/9	
11	Кран шаровой	3	3604/8	
10	Двухходовой переключатель	3	3604/7	
9	Пневморазгрузитель донной выгрузки с дистанционным управлением	4	ПДА-101	
8	Устройство аэрационное самообслуживающее	4	3604/6	
7	Указатель уровня с крыльчаткой модернизированный	20	УКМ-1	
6	Осадитель цемента	8	3604/5	
5	Переключатель цементопроводов	2	3604/3	
4	Насос однокамерный пневматический	4	ТА-23Б	
3	Затвор шибберный ручной	4	3604/2	
2	Бункер приёмный	1		см. строительную часть
1	Рукав приёмный	2	3604/1	
ИИ поз.	Наименование	К-во	Шифр индекса	Примечание

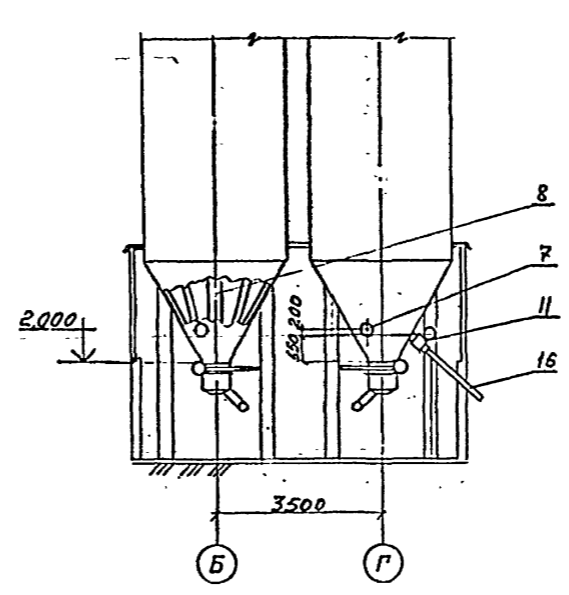
Экспликация				
ГИП	Шиндеров	Ген.	ТП 708-76.93	ТХ
нач. отд.				
гл. спец.	Мокров	Лейкин	Склад цемента прирельсовый вместимостью 720/480 т	
Зав. гр.	Голыцова	Валин		
Инж.	Субарова	Суров		
Привязан			Склад 480 т	Страница Лист Листов
				Р 7
			Разрез 1-1 Экспликация	ИИ-ГИПРОСТРОИМАШ Москва
Инд. №				

ИИ-8, ИИ-10, ИИ-11, ИИ-12, ИИ-13, ИИ-14, ИИ-15, ИИ-16, ИИ-17, ИИ-18, ИИ-19, ИИ-20, ИИ-21, ИИ-22, ИИ-23, ИИ-24, ИИ-25, ИИ-26, ИИ-27, ИИ-28, ИИ-29, ИИ-30, ИИ-31, ИИ-32, ИИ-33, ИИ-34, ИИ-35, ИИ-36, ИИ-37, ИИ-38, ИИ-39, ИИ-40, ИИ-41, ИИ-42, ИИ-43, ИИ-44, ИИ-45, ИИ-46, ИИ-47, ИИ-48, ИИ-49, ИИ-50, ИИ-51, ИИ-52, ИИ-53, ИИ-54, ИИ-55, ИИ-56, ИИ-57, ИИ-58, ИИ-59, ИИ-60, ИИ-61, ИИ-62, ИИ-63, ИИ-64, ИИ-65, ИИ-66, ИИ-67, ИИ-68, ИИ-69, ИИ-70, ИИ-71, ИИ-72, ИИ-73, ИИ-74, ИИ-75, ИИ-76, ИИ-77, ИИ-78, ИИ-79, ИИ-80, ИИ-81, ИИ-82, ИИ-83, ИИ-84, ИИ-85, ИИ-86, ИИ-87, ИИ-88, ИИ-89, ИИ-90, ИИ-91, ИИ-92, ИИ-93, ИИ-94, ИИ-95, ИИ-96, ИИ-97, ИИ-98, ИИ-99, ИИ-100

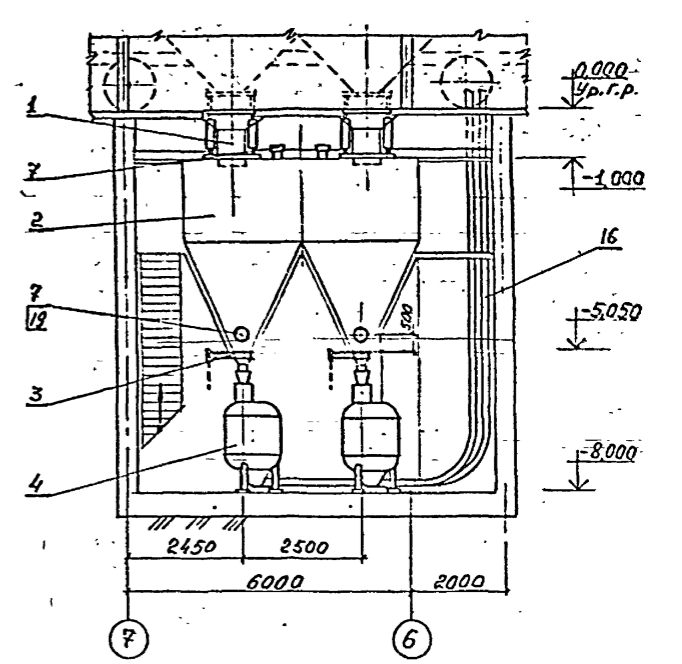
Разрез 2-2



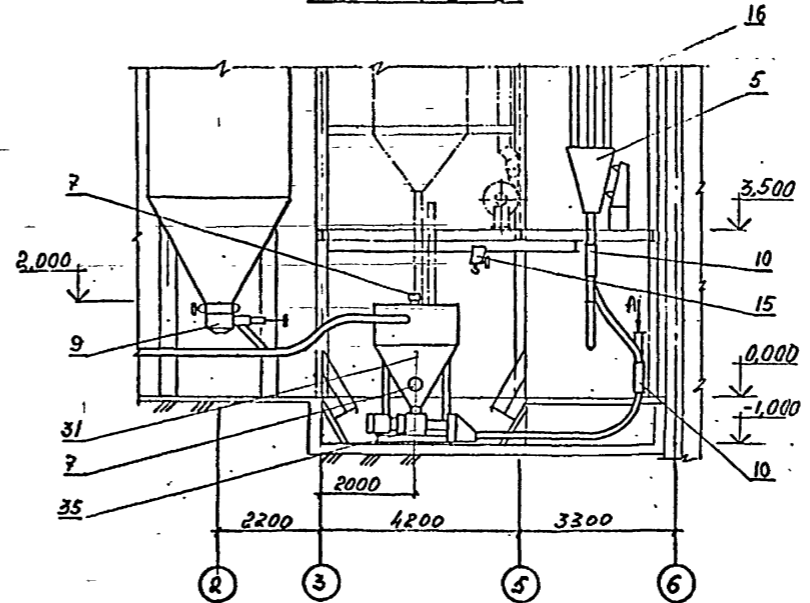
Разрез 3-3



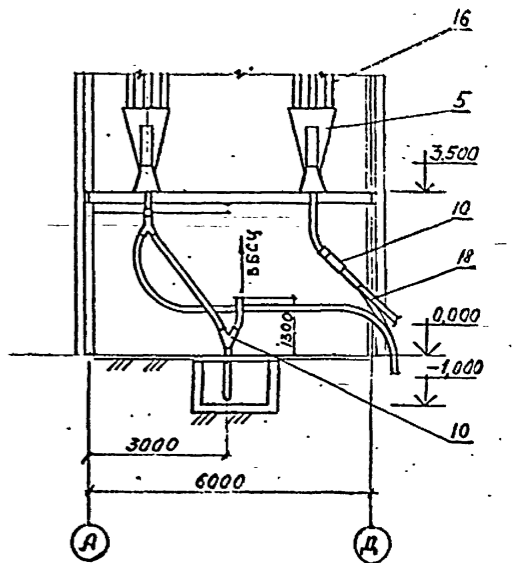
Разрез 4-4



Разрез 1'-1'

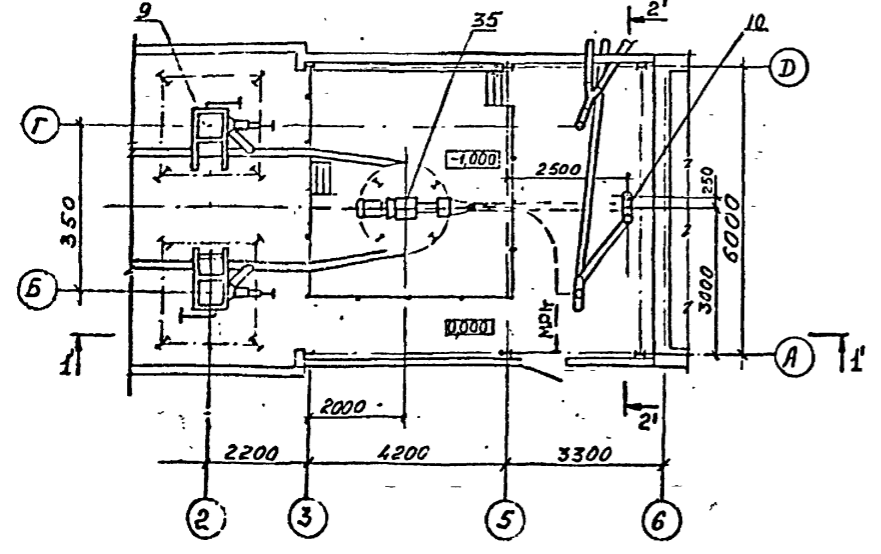


Разрез 2'-2'



План на отм. -1,000

(Вариант выдачи пневмовинтовым насосом)



Изм. № п/п, Подпись и дата, Взам. инв. №

Гип	Шиндлер	Шиндлер	708-76.93	ТХ
Нач. отд.				
Гл. спец.	Можаров	Лодж	Склад цемента прирельсовый	
Зав. гр.	Гольцова	Гольцов	емкостью 720/480г	
Инж.	Свобода	Свобода		
Привязан				Стация Лист Листов
				Р 8
Инв. №			План на отм. -1,000	АО-Гипростроммощ
			Разрезы 2-2; 3-3; 4-4;	Москва
			1'-1'; 2'-2'	