

Альбом 4

ТИПОВОЙ ПРОЕКТ
708 - 76. 93

СКЛАД ЦЕМЕНТА ПРИРЕЛЬСОВЫЙ ВМЕСТИМОСТЬЮ
720/480 Т

АЛЬБОМ 4

Электротехническая часть
Чертежи заводу - изготовителю на НКУ

ТИПОВОЙ ПРОЕКТ 708 - 76.93

СКЛАД ЦЕМЕНТА ПРИРЕЛЬСОВЫЙ ВМЕСТИМОСТЬЮ
720/480
АЛЬБОМ 4

Перечень альбомов

Альбом 1 ПЗ	Пояснительная записка
Альбом 2 ТХ	Технология производства
Альбом 3	Электротехническая часть
ЭМ	Силовое электрооборудование
ЭМ1	Силовое электрооборудование технологической аспирации.
ЭО	Электроосвещение
СС	Связь и сигнализация.
Альбом 4	Электротехническая часть Чертежи заводу-изготовителю на НКУ.
Альбом 5 АР	Архитектурные решения
КЖ	Конструкции железобетонные.
КЖ1	Конструкции железобетонные (вариант выдачи пневмовинтовым насосом).
Альбом 6 КМ	Конструкции металлические.
Альбом 7 КЖИ	Строительные изделия.
Альбом 8 ОВ	Отопление и вентиляция. Технологическая аспирация.
ВК	Внутренний водопровод и канализация.
ТК	Технологические коммуникации.
ТК1	Технологические коммуникации (вариант выдачи пневмовинтовым насосом)
Альбом 9 СО	Спецификации оборудования.
Часть 1	Спецификации технологического оборудования.
	Спецификация электротехнического оборудования.
Альбом 9 СО	Спецификация оборудования.
Часть 2	Спецификация оборудования по рабочим чертежам марок ОВ, ВК, ТК, ТК1.
Альбом 10 ВМ	Ведомости потребности в материалах.
Альбом 11 С	Сметная документация.
Часть 1	Объектные сметы. Локальные сметы.
Альбом 11 С	Сметная документация.
Часть 2	Локальные сметы.
Книга 1,2,3	
Альбом 12	Эскизные чертежи общих видов нетиповых конструкций

РАЗРАБОТАН:

АП-институт "Гипростроммаш"
Главный инженер института
Главный инженер проекта

С.К. Казарин
Ф.Н. Шиндеров

Проектный институт № 2
Главный инженер института
Главный инженер проекта

Б.Л. Аронов
И.В. Иванова

Утвержден ГЛАВПРОЕКТОМ ГОССТРОЯ РОССИИ
письмо от 30.11.93г. № 9-3-1/254

Введен в действие АП Гипростроммаш
приказ от 06.12.93г.
№ 17

Туполовой проект ТП408-76.93 Л. № 50М

Наименование	Обозначение	Стр.
Перечень чертежей	3604 - ПЧ	2
Перечень комплектных устройств	3604 - ПКУ	3
Шкаф АК1. Технические данные аппаратов	3604 - АК1	4
Шкаф АК1. Чертеж общего вида	3604 - АК1.В0	4
Шкаф АК1. Схема электрическая соединений	3604 - АК1.Э4	5...8
Шкаф АК1. Перечень надписей	3604 - АК1.ТБ	9
Ящик АК1. Технические данные аппаратов	3604 - АК1.	10
Ящик АК1. Чертеж общего вида	3604 - АК1.В0	10
Ящик АК1. Схема электрическая соединений	3604 - АК1.Э4	11
Ящик АК1. Перечень надписей	3604 - АК1.ТБ	10
Ящик АК2. Технические данные аппаратов	3604 - АК2.	12
Ящик АК2. Чертеж общего вида	3604 - АК2.В0	12
Ящик АК2. Схема электрическая соединений	3604 - АК2.Э4	13
Ящик АК2. Перечень надписей	3604 - АК2.ТБ	12
Ящик АШ3. Технические данные аппаратов	3604 - АШ3	14
Ящик АШ3. Чертеж общего вида	3604 - АШ3.В0	14
Ящик АШ3. Схема электрическая соединений	3604 - АШ3.Э4	15
Ящик АШ3. Перечень надписей	3604 - АШ3.ТБ	14
Ящик АКШ1. Технические данные аппаратов	3604 - АКШ1	16
Ящик АКШ1. Чертеж общего вида	3604 - АКШ1.В0	16
Ящик АКШ1. Схема электрическая соединений	3604 - АКШ1.Э4	17
Ящик АКШ1. Перечень надписей	3604 - АКШ1.ТБ	31
Ящик АКШ3. Технические данные аппаратов	3604 - АКШ3	18
Ящик АКШ3. Чертеж общего вида	3604 - АКШ3.В0	18
Ящик АКШ3. Схема электрическая соединений	3604 - АКШ3.Э4	19
Ящик АКШ3. Перечень надписей	3604 - АКШ3.ТБ	3
Ящик АКШ4. Технические данные аппаратов	3604 - АКШ4	20,27
Ящик АКШ4. Чертеж общего вида	3604 - АКШ4.В0	20

Наименование	Обозначение	Стр.
Ящик АКШ4. Схема электрическая соединений	3604 - АКШ4.Э4	21
Ящик АКШ4. Перечень надписей	3604 - АКШ4.ТБ	20
Ящик АКШ. Технические данные аппаратов	3604 - АКШ	22
Ящик АКШ. Чертеж общего вида	3604 - АКШ.В0	22
Ящик АКШ. Схема электрическая соединений	3604 - АКШ.Э4	23,24
Ящик АКШ. Перечень надписей	3604 - АКШ.ТБ	3
Пульт АШ1. Технические данные аппаратов	3604 - АШ1	25
Пульт АШ1. Чертеж общего вида	3604 - АШ1.В0	25
Пульт АШ1. Схема электрическая соединений	3604 - АШ1.Э4	26
Пульт АШ1. Перечень надписей	3604 - АШ1.ТБ	27
Пульт АШ2. Технические данные аппаратов	3604 - АШ2	28
Пульт АШ2. Чертеж общего вида	3604 - АШ2.В0	28
Пульт АШ2. Схема электрическая соединений	3604 - АШ2.Э4	29
Пульт АШ2. Перечень надписей	3604 - АШ2.ТБ	30
Ящик АКШ1. Перечень надписей	3604 - АКШ1.ТБ	31

Л. № подл. Подп. и дата. Взам. инв. №. Инв. №. Подп. и дата.

				Привязан.		
Инв. №				3604 - ПЧ		
Изм.	Лист	№ докум.	Подп.	Дата	Лист	Масса
Разраб.	Кадьякова				Перечень чертежей	
Провер.					Лист	Листов 1
Т. эконтр.					Гипростромаш г. Москва	
Высвобод.	Виталикина					
Н. эконтр.	Крильцова					
Удб.	Потехин					

Типовой проект ТП 408-76.93 Альбом 4

Панель	Надпись	Поз. обозначение	Место надписи	Текст	Кол. экз.	Кол. экз. в комплекте	Заво-пове
Панель							
1	SF1	Табличка	Цели управления		1		
		Табличка	КТ1		1		
		Табличка	К1		1		
		Табличка	К2		1		
		Табличка	К3		1		
		Табличка	К4		1		
		Табличка	К5		1		
		Табличка	К6		1		
		Табличка	К7		1		

Типовой проект ТП 408-76.93 Альбом 4

Панель	Надпись	Поз. обозначение	Место надписи	Текст	Кол. экз.	Кол. экз. в комплекте	Заво-пове
Дверь							
2		Табличка	Склад цемента		1		
3		Табличка	Ящик АКШ		1		
4	HLB	Табличка	Напряжение сети		1		
5	HL10	Табличка	Авария		1		
6	HL9	Табличка	Давление пн. системы		1		
7	HL5	Табличка	Верхнее давление		1		

Привязан:

Инв. №

Изм. Лист № докум. Подп. Дата

Разработ. Белецкий К.А.

Проб. Кудикова

Н. контр. Хрущевкина

И. контр. Хрущевкина

И. контр. Потекин

3604 - АКШ.ТБ

Ящик АКШ.

Перечень надписей

Лист Лист Листов

Гипростромаш

г. Москва

Типовой проект ТП 408-76.93 Альбом 4

Панель	Надпись	Поз. обозначение	Место надписи	Текст	Кол. экз.	Кол. экз. в комплекте	Заво-пове
8	HL6	Табличка	Нижнее давление		1		
9	HL7	Табличка	Загр. клапан закрыт		1		
10	HL1	Табличка	Загр. клапан и задвижка		1		
11	HL2	Табличка	Клапан выпуска воздуха		1		
12	HL3	Табличка	Клапан подачи воздуха		1		
13	HL4	Табличка	Магистральный затвор		1		
14	SA4	Табличка	Вкл. цепей управления		1		
15	SA2	Табличка	Вкл. загр. клапана		1		
16	SA1	Табличка	Аварийная сигнализация		1		
17	SA11, SA2, SA4	Табличка	Вкл. ← Откл.		3		
18	SB	Табличка	ВКЛЮЧЕНИЕ НАСОСА		1		
19	SA7	Табличка	Эл. пневмораспределителю		1		
20	SA5	Табличка	Клапан выпуска воздуха + задвижка		1		
21	SA5	Табличка	Отключено		3		
22	SA5	Табличка	Клапан подачи воздуха		1		
23	SA5	Табличка	Клапан выпуска воздуха		1		
24	SA5	Табличка	Клапан подачи воздуха + магистральный затвор		1		
25	SA7	На ключе	Вкл. - Откл. - Лист.				

Привязан:

Инв. №

Изм. Лист № докум. Подп. Дата

Разработ. Белецкий К.А.

Проб. Кудикова

Н. контр. Хрущевкина

И. контр. Хрущевкина

И. контр. Потекин

3604 - АКШ.ТБ

Лист 2

Перечень надписей

Лист Лист Листов

Гипростромаш

г. Москва

Типовой проект ТП 408-76.93 Альбом 4

Панель	Надпись	Поз. обозначение	Место надписи	Текст	Кол. экз.	Кол. экз. в комплекте	Заво-пове
Панель							
		Табличка	КМ1		1		
		- "	КТ1		1		
		- "	КТ2		1		
		- "	FU1		1		
		- "	FU2		1		
		- "	K1		1		
		- "	K2		1		

Типовой проект ТП 408-76.93 Альбом 4

Панель	Надпись	Поз. обозначение	Место надписи	Текст	Кол. экз.	Кол. экз. в комплекте	Заво-пове
Дверь							
1		Табличка	Склад цемента		1		
2		- "	Ящик АКШ		1		
3		- "	КМ-Пневмовинтовой насос		1		
4	SB2	- "	Пуск		1		
5	SB1	- "	Стоп		1		
6	SA1	- "	Отключено		1		
7	SA1	- "	Местное		1		
8	SA1	- "	Автоматическое		1		
9		- "	Вентиль подвода воздуха		1		
10	SA2	- "	Автоматическое		1		
11	SA2	- "	Местное		1		

Привязан:

Инв. №

Изм. Лист № докум. Подп. Дата

Разработ. Кудикова

Проб. Хрущевкина

Н. контр. Хрущевкина

И. контр. Потекин

3604 - АКШ3.ТБ

Ящик АКШ.

Перечень надписей

Лист Лист Листов

Гипростромаш

г. Москва

Типовой проект ТП 408-76.93 Альбом 4

Наименование	Кол. экз.	Кол. экз. в комплекте	Обозначение	Примечание
Шкаф АК1	1	2	3604 АК1.БД	
Ящик АКС1	4	4	3604 АКС1.БД	
Ящик АКС2	2	2	3604 АКС2.БД	
Ящик АСН3	1	1	3604 АСН3.БД	
Ящик АКШ1	1	1	3604 АКШ1.БД	
Ящик АКШ3	1	1	3604 АКШ3.БД	
Ящик АКШ4	1	1	3604 АКШ4.БД	
Ящик АКШ	5	5	3604 АКШ.БД	
Пульт АСН1	1	1	3604 АСН1.БД	
Пульт АСН2	1	1	3604 АСН2.БД	

Привязан:

Инв. №

Изм. Лист № докум. Подп. Дата

Разработ. Кудикова

Проб. Хрущевкина

Н. контр. Хрущевкина

И. контр. Потекин

3604 - ПКУ

Перечень комплектных устройств

Лист Лист Листов

Гипростромаш

г. Москва

Кол.	Обозначение	Наименование	Примечание
		Документация	
A3	3604-АК1.В0	Чертеж общего вида	
*	3604-АК1.34	Схема электрическая соединений	A2, A2, A2, A2
*	3604-АК1.ТБ	Перечень надписей	A4, A4, A4, A4
		Сборочные единицы	
		Н1	1
1		Выключатель	
		ВАГ-26-140010УХЛ4, Ур16 А	1 8F
		Реле	
2		ВЛ-57УХЛ4; 0,1...10н; 220В	5 КТ4, КТ5, КТ12...КТ14
3		ВЛ-56УХЛ4; 0,1...10н; 220В	2 КТ6, КТ10
4		ВЛ-67УХЛ4; 0,1...9,9н; 220В	1 КТ11
5		РПУ-2-М96220У3Б; 220В	48 К5, К6, К7, К8, К9, К10, К11, К12, К13, К14, К15, К16, К17, К18, К19, К20, К21, К22, К23, К24, К25, К26, К27, К28, К29, К30, К31, К32, К33, К34, К35, К36, К37, К38, К39, К40, К41, К42, К43, К44, К45, К46, К47, К48, К49, К50, К51, К52, К53, К54, К55, К56, К57, К58, К59, К60, К61, К62, К63, К64, К65, К66, К67, К68, К69, К70, К71, К72, К73, К74, К75, К76, К77, К78, К79, К80, К81, К82, К83, К84, К85, К86, К87, К88, К89, К90, К91, К92, К93, К94, К95, К96, К97, К98, К99, К100

Привязан:

Ив. №

Изм. Лист № докум. Подп. Дата

3604-АК1

Шкаф АК1. Технические данные аппаратов

Лист 1 Листов 2

Гипроэлектромонтаж в. Москва

Кол.	Обозначение	Примечание
		Реле
6		РПУ-2-М96440У3Б; 220В 13 К10, К13, К15, К22, К23, К24, К25, К26, К27, К28, К29, К30, К31, К32, К33, К34, К35, К36, К37, К38, К39, К40, К41, К42, К43, К44, К45, К46, К47, К48, К49, К50, К51, К52, К53, К54, К55, К56, К57, К58, К59, К60, К61, К62, К63, К64, К65, К66, К67, К68, К69, К70, К71, К72, К73, К74, К75, К76, К77, К78, К79, К80, К81, К82, К83, К84, К85, К86, К87, К88, К89, К90, К91, К92, К93, К94, К95, К96, К97, К98, К99, К100
7		РПУ-2-М96220У3Б; 220В 4 К18, К19, К50, К51
8		РПУ-2-М96800У3Б; 220В 3 К72, К73, К78
9		РПУ-2-М96620У3Б; 220В 6 К5...К6, К8, К9, К10, К11, К12, К13, К14, К15, К16, К17, К18, К19, К20, К21, К22, К23, К24, К25, К26, К27, К28, К29, К30, К31, К32, К33, К34, К35, К36, К37, К38, К39, К40, К41, К42, К43, К44, К45, К46, К47, К48, К49, К50, К51, К52, К53, К54, К55, К56, К57, К58, К59, К60, К61, К62, К63, К64, К65, К66, К67, К68, К69, К70, К71, К72, К73, К74, К75, К76, К77, К78, К79, К80, К81, К82, К83, К84, К85, К86, К87, К88, К89, К90, К91, К92, К93, К94, К95, К96, К97, К98, К99, К100
10		РПУ-2-М96440У3Б; 220В 2 К42, К43
		Блок зажимов
		Б324-4П25-В/ВУ3-10 25 К1, К2, К3, К4, К5, К6, К7, К8, К9, К10, К11, К12, К13, К14, К15, К16, К17, К18, К19, К20, К21, К22, К23, К24, К25, К26, К27, К28, К29, К30, К31, К32, К33, К34, К35, К36, К37, К38, К39, К40, К41, К42, К43, К44, К45, К46, К47, К48, К49, К50, К51, К52, К53, К54, К55, К56, К57, К58, К59, К60, К61, К62, К63, К64, К65, К66, К67, К68, К69, К70, К71, К72, К73, К74, К75, К76, К77, К78, К79, К80, К81, К82, К83, К84, К85, К86, К87, К88, К89, К90, К91, К92, К93, К94, К95, К96, К97, К98, К99, К100
12		Блок зажимов
		Б324-4П25-В/ВУ3-5 2 К13, К43
13		Крышка торцевая
		КТ5У 3

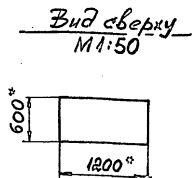
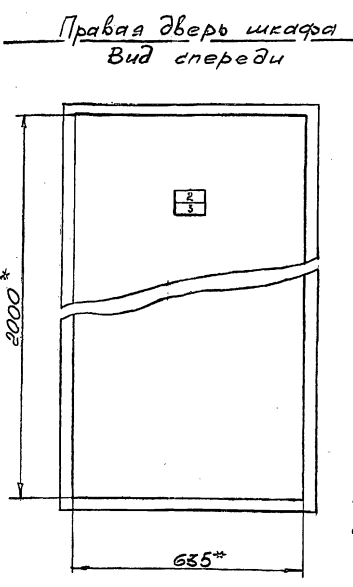
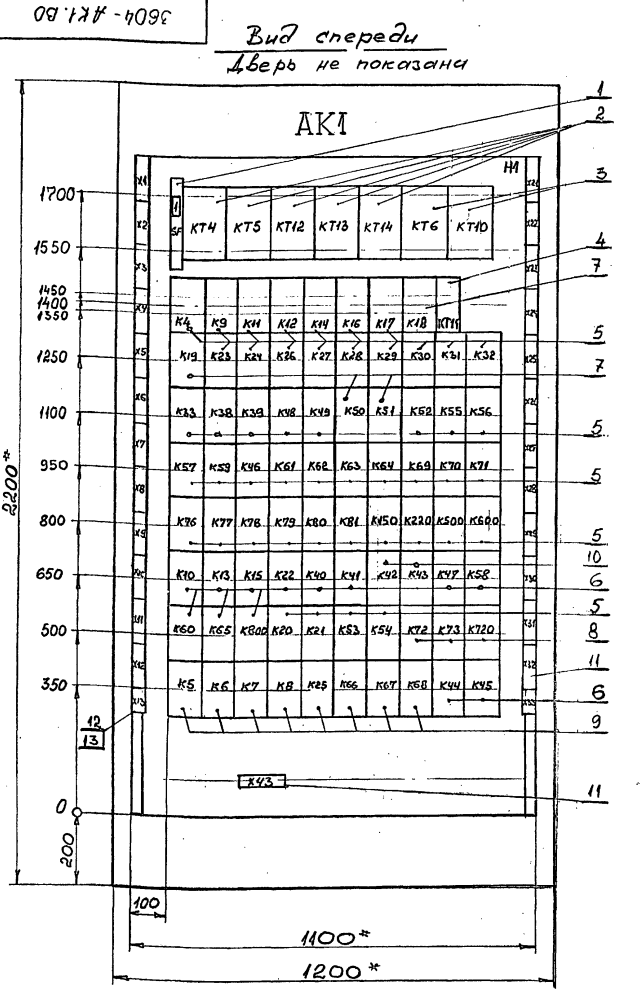
Привязан:

Ив. №

Изм. Лист № докум. Подп. Дата

3604-АК1

Лист 2



1. Размеры для справок.
2. Неуказанные предельные отклонения размеров по...
3. В контуре таблиц и аппаратов указаны номера надписей по перечню надписей.

Привязан:

Ив. №

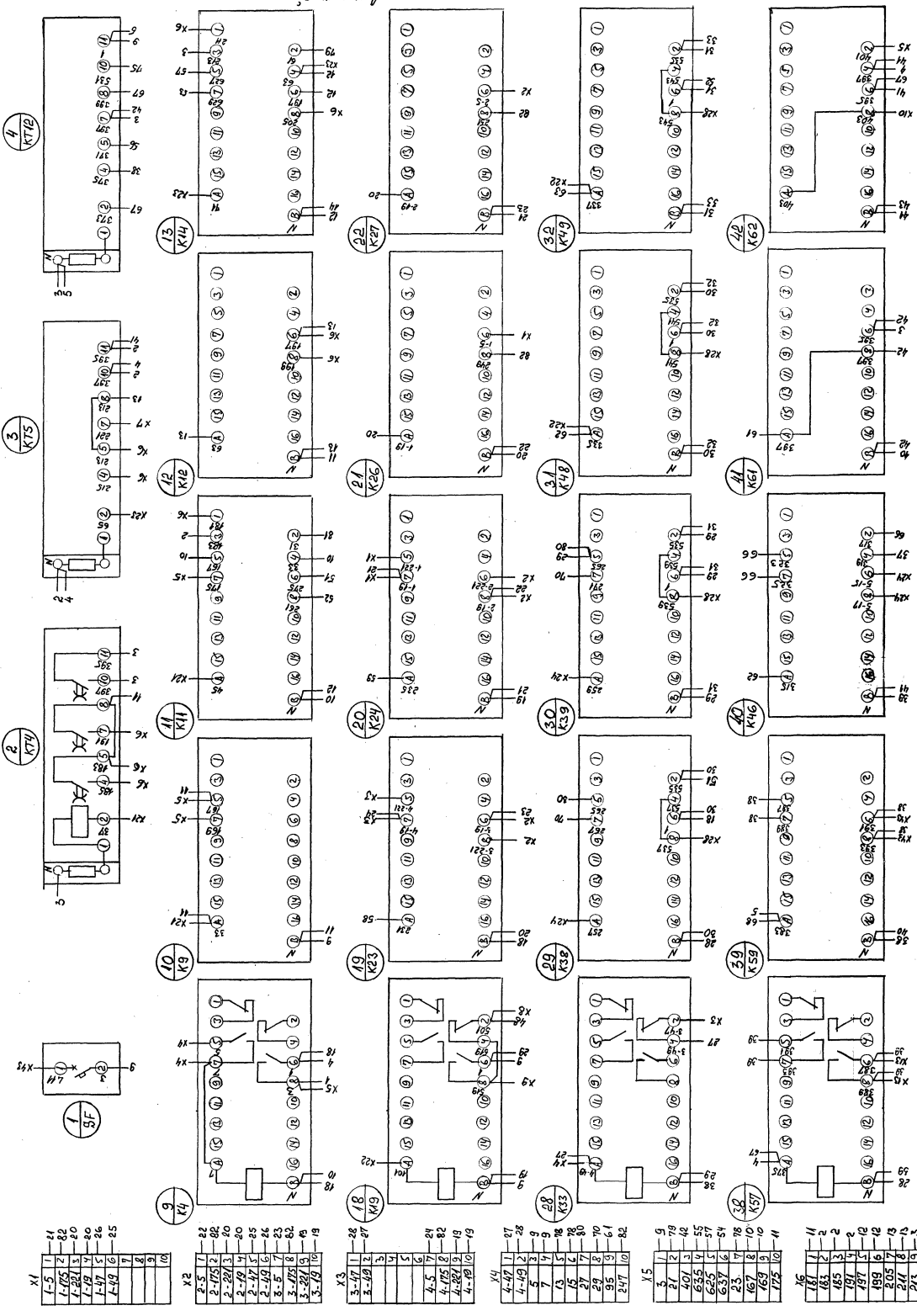
Изм. Лист № докум. Подп. Дата

3604-АК1.В0

Шкаф АК1. Чертеж общего вида

Лист 1 Листов 1

Гипроэлектромонтаж в. Москва



К1	К2	К3	К4	К5
1-5	1-5	1-5	1-5	1-5
6-10	6-10	6-10	6-10	6-10
11-15	11-15	11-15	11-15	11-15
16-20	16-20	16-20	16-20	16-20
21-25	21-25	21-25	21-25	21-25
26-30	26-30	26-30	26-30	26-30
31-35	31-35	31-35	31-35	31-35
36-40	36-40	36-40	36-40	36-40
41-45	41-45	41-45	41-45	41-45
46-50	46-50	46-50	46-50	46-50
51-55	51-55	51-55	51-55	51-55
56-60	56-60	56-60	56-60	56-60
61-65	61-65	61-65	61-65	61-65
66-70	66-70	66-70	66-70	66-70
71-75	71-75	71-75	71-75	71-75
76-80	76-80	76-80	76-80	76-80
81-85	81-85	81-85	81-85	81-85
86-90	86-90	86-90	86-90	86-90
91-95	91-95	91-95	91-95	91-95
96-100	96-100	96-100	96-100	96-100

Привязан:

Изм. №:

Имя Лист № докум. Подп. Разраб. Беленький И.С. Пров. Кашникова С.В. Т. колор. Рублев. Хрипуновский Н. Ю. Потемкин

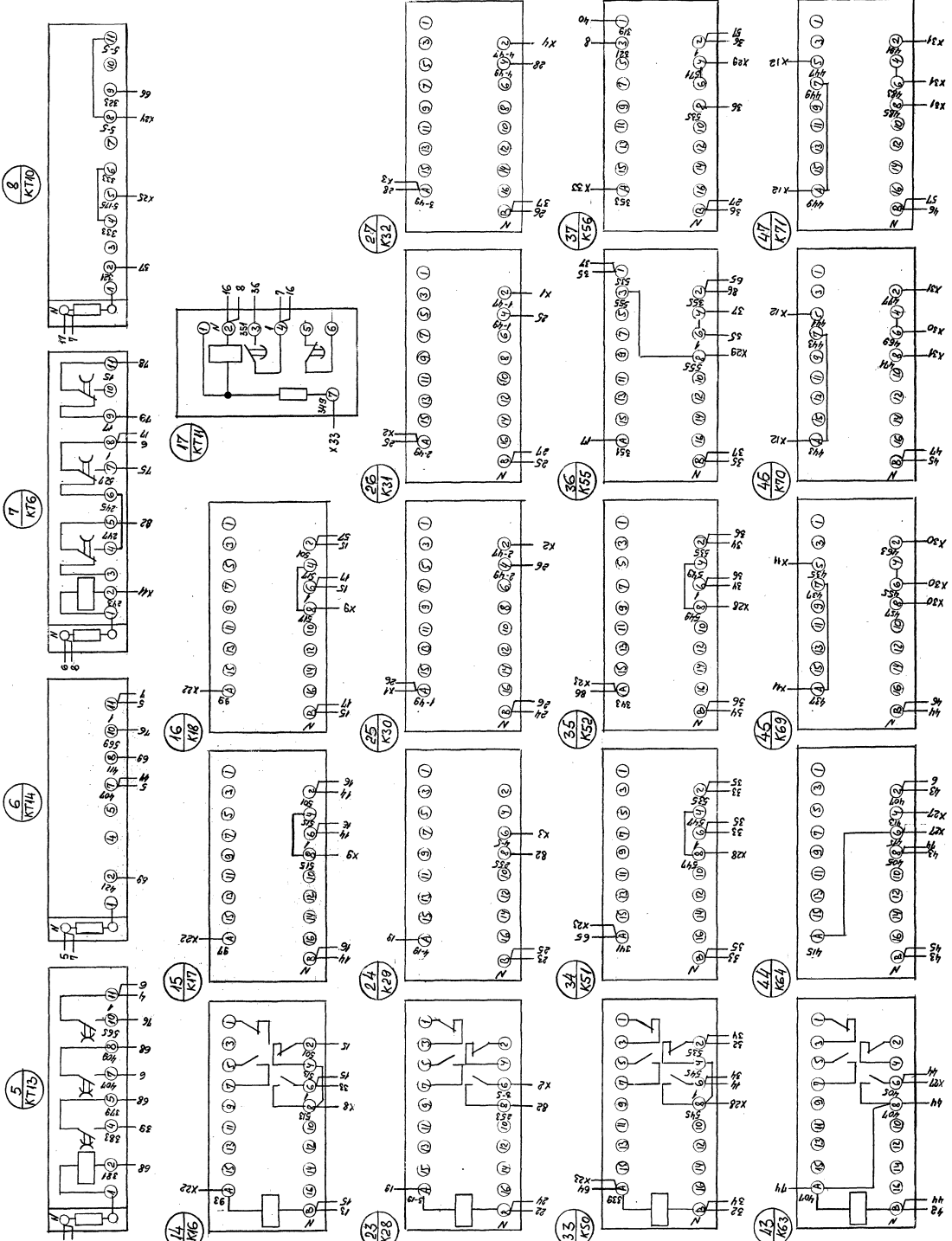
Шкаф АР1. Схема электрическая соединений

Лист 1 из 4

Гипростроймаш 2, Москва

ИД 00059-03 6

Вид сверху



Линия склейки

Линия склейки

Прибаван:

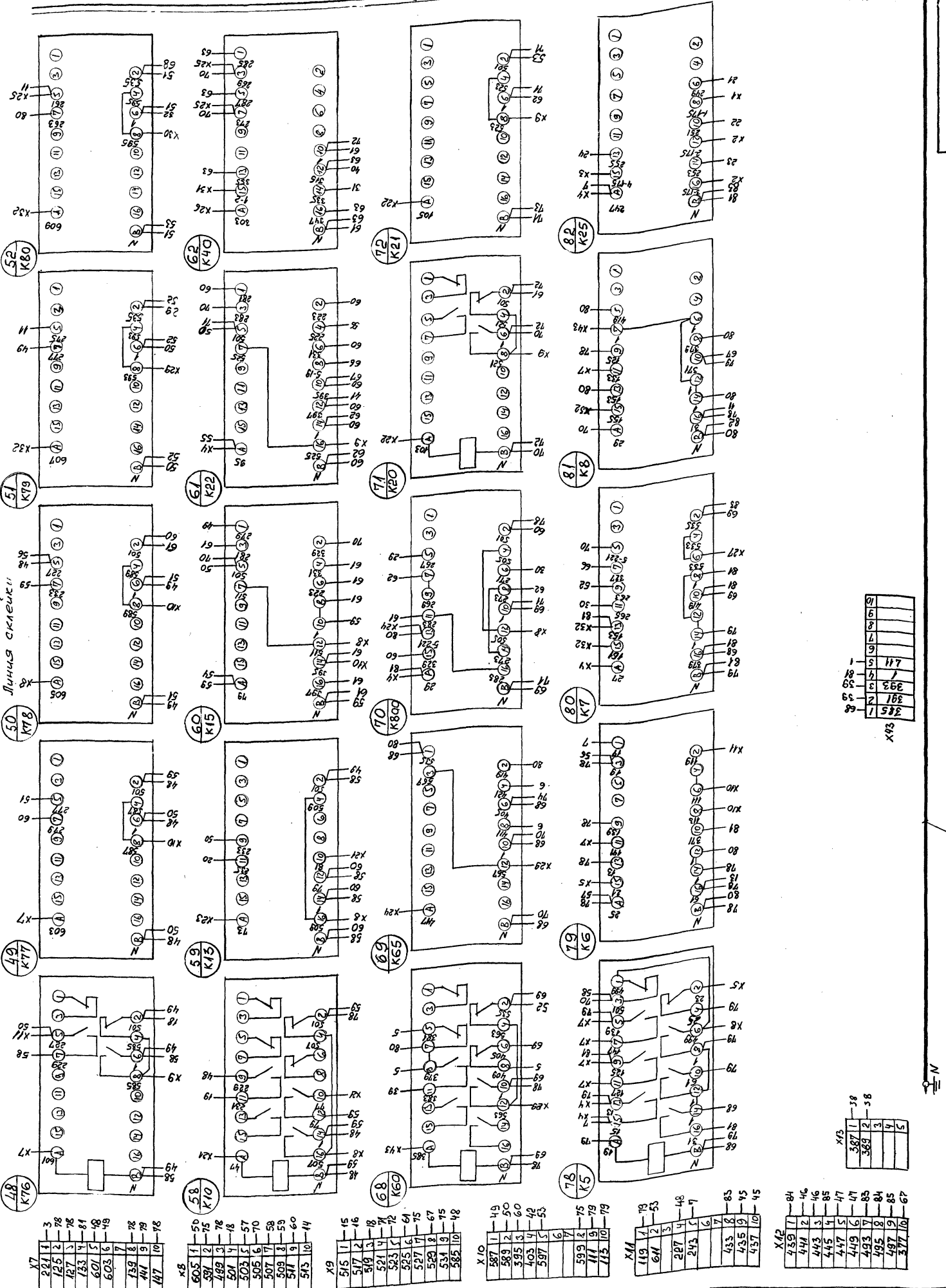
Инд. №:

Изм. №	Дата	Исполн.	Провер.	Дата

Шкаф АР1.
Схема электрическая

3604-АР1.94

Лист	Масса	Масштаб
Д		
Лист 2 Листов		
Гипростроймаш в. Москва		



Линия клеммы

X7	221	1	3
	125	2	78
	127	3	78
	133	4	81
	601	5	48
	603	6	49
	139	7	78
	441	8	78
	441	9	78
	447	10	78

X8	605	1	50
	391	2	75
	489	3	78
	501	4	78
	503	5	57
	505	6	70
	507	7	58
	509	8	59
	511	9	60
	513	10	41

X9	515	1	15
	517	2	16
	519	3	18
	521	4	18
	523	5	72
	525	6	61
	527	7	75
	529	8	67
	531	9	75
	533	10	48

X10	587	1	49
	589	2	50
	591	3	60
	403	4	42
	597	5	53
	599	6	75
	601	7	79
	603	8	79
	605	9	79
	607	10	79

X11	119	1	79
	611	2	53
	227	3	48
	243	4	7
	433	5	85
	435	6	45
	437	7	45
	439	8	45
	441	9	45
	443	10	45

X12	439	1	84
	441	2	46
	443	3	46
	445	4	85
	447	5	47
	449	6	47
	451	7	83
	453	8	84
	455	9	85
	457	10	67

X15	387	1	38
	389	2	58
	391	3	3
	393	4	4
	395	5	5

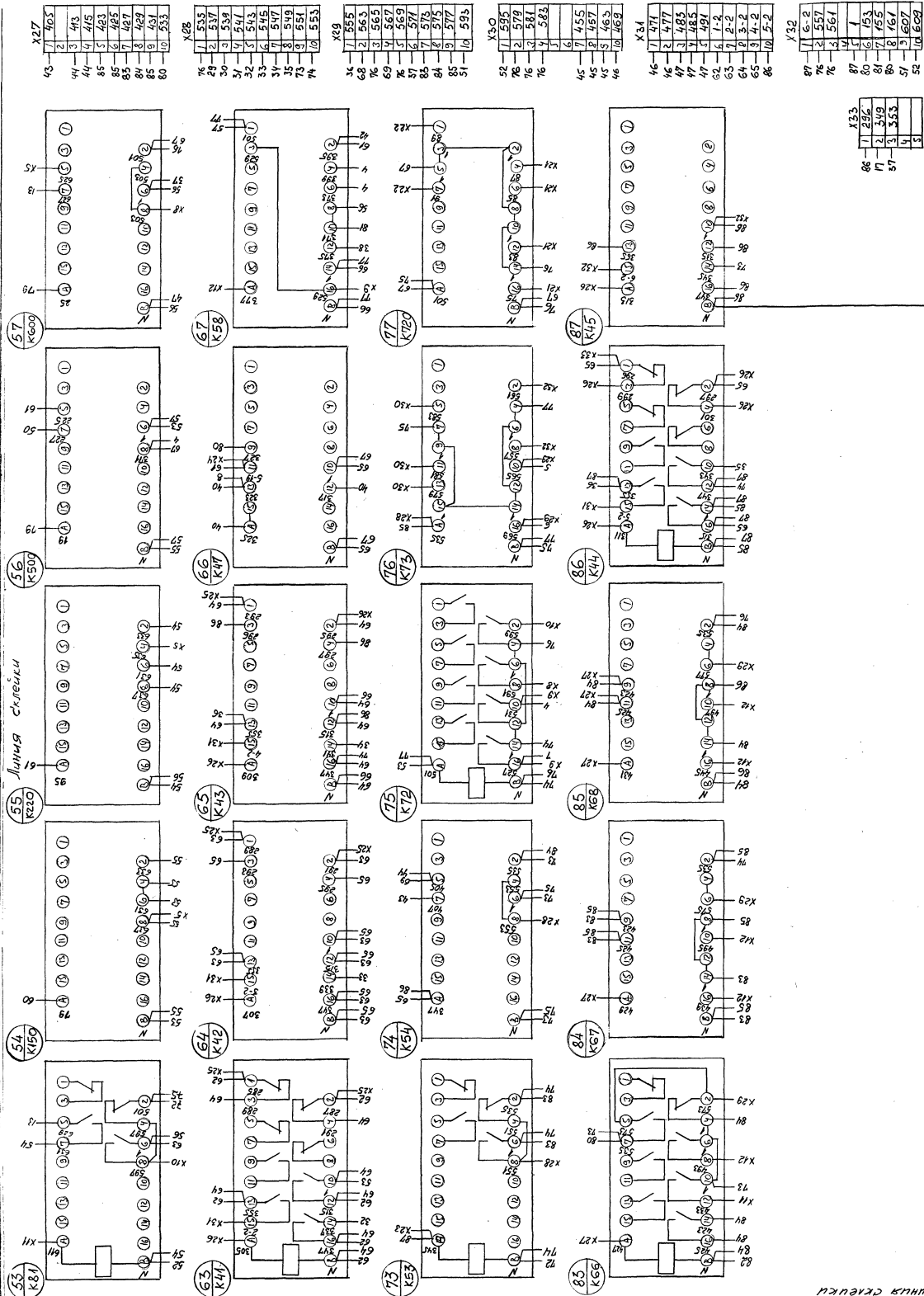
X16	385	1	68
	387	2	39
	389	3	39
	391	4	117
	393	5	117
	395	6	7
	397	7	7
	399	8	7
	401	9	7
	403	10	7

Привязан:

Имя, лист, № докум., Подпись, Дата
 Разработ. Беленский С.С.
 Провер. Кадикова
 Т. контр.
 Рук. Хрипушкина
 Н. контр. Хрипушкина
 Уч.в. Потехин

Шкаф АК1.
 Схема электрическая
 соединений

3604-АК1.34	
Лист	Масса
Р	Масштаб
Лист 3	Листов
Гипростроммач в. Москва	



X.3.3

86	1	250
77	2	349
57	3	353
	4	
	5	

Линия клемм

3604-АК1.34

Привязан:	Исполн. Н.С.Сем. Подп. [Signature]	Шкаф АК1. Схема электрическая соединений	Лит. Масса	Масштаб
	Разраб. Велючий Н.С.		Р	
	Пров. Калыкова [Signature]		Лист 4 из 6	
	Т. контр. [Signature]		Гипростройини г. Москва	
Инд. №	Рисов. Крутинский [Signature]		Л.00059-02 9	
	И. контр. Крутинский [Signature]			
	Утвб. Потечкин [Signature]			

Типовой проект ТП708-76.93 Альбом 4

Имя, лист, № докум. Подп. Дата

Панель	Надпись	Поз. обозначение	Место надписи	Текст	Кол.	Вид	Возра-товка
Панель							
1	SF	Табличка	~ 220В		1		
		Табличка	КТ4		1		
		Табличка	КТ5		1		
		Табличка	КТ12		1		
		Табличка	КТ13		1		
		Табличка	КТ14		1		
		Табличка	КТ6		1		
		Табличка	КТ10		1		
		Табличка	К4		1		
		Табличка	К9		1		
		Табличка	К11		1		
		Табличка	К12		1		
		Табличка	К14		1		
		Табличка	К16		1		
		Табличка	К17		1		
		Табличка	К18		1		
		Табличка	КТ11		1		
		Табличка	К19		1		
		Табличка	К23		1		
		Табличка	К24		1		
		Табличка	К26		1		
		Табличка	К27		1		
		Табличка	К28		1		
Привязан:							
Инт. №:							
3604-АК1.ТБ							
Имя, лист, № докум. Подп. Дата				Лист			
Разработ. Белецкий К.В.				4			
Проект. Кадыкова				Шкаф АК1.			
Чек. Хрипушкова				Перечень надписей			
И.контр. Хрипушкова				Гипростроймаш			
Утв. Потехин В.П.				в. Москва			

Типовой проект ТП708-76.93 Альбом 4

Имя, лист, № докум. Подп. Дата

Панель	Надпись	Поз. обозначение	Место надписи	Текст	Кол.	Вид	Возра-товка
			Табличка	К29	1		
			Табличка	К30	1		
			Табличка	К31	1		
			Табличка	К32	1		
			Табличка	К33	1		
			Табличка	К38	1		
			Табличка	К39	1		
			Табличка	К48	1		
			Табличка	К49	1		
			Табличка	К50	1		
			Табличка	К51	1		
			Табличка	К52	1		
			Табличка	К55	1		
			Табличка	К56	1		
			Табличка	К57	1		
			Табличка	К59	1		
			Табличка	К46	1		
			Табличка	К61	1		
			Табличка	К62	1		
			Табличка	К63	1		
			Табличка	К64	1		
			Табличка	К69	1		
			Табличка	К70	1		
			Табличка	К71	1		
			Табличка	К76	1		
			Табличка	К77	1		
			Табличка	К78	1		
Привязан:							
Инт. №:							
3604-АК1.ТБ							
Имя, лист, № докум. Подп. Дата				Лист			
				2			

Типовой проект ТП708-76 Альбом 4

Имя, лист, № докум. Подп. Дата

Панель	Надпись	Поз. обозначение	Место надписи	Текст	Кол.	Вид	Возра-товка
			Табличка	К79	1		
			Табличка	К80	1		
			Табличка	К81	1		
			Табличка	К150	1		
			Табличка	К220	1		
			Табличка	К500	1		
			Табличка	К600	1		
			Табличка	К10	1		
			Табличка	К13	1		
			Табличка	К15	1		
			Табличка	К22	1		
			Табличка	К40	1		
			Табличка	К41	1		
			Табличка	К42	1		
			Табличка	К43	1		
			Табличка	К47	1		
			Табличка	К58	1		
			Табличка	К60	1		
			Табличка	К65	1		
			Табличка	К800	1		
			Табличка	К20	1		
			Табличка	К21	1		
			Табличка	К53	1		
			Табличка	К54	1		
			Табличка	К72	1		
			Табличка	К73	1		
			Табличка	К720	1		
Привязан:							
Инт. №:							
3604-АК1.ТБ							
Имя, лист, № докум. Подп. Дата				Лист			
				3			

Типовой проект ТП708-76.93 Альбом 4

Имя, лист, № докум. Подп. Дата

Панель	Надпись	Поз. обозначение	Место надписи	Текст	Кол.	Вид	Возра-товка
			Табличка	К5	1		
			Табличка	К6	1		
			Табличка	К7	1		
			Табличка	К8	1		
			Табличка	К25	1		
			Табличка	К66	1		
			Табличка	К67	1		
			Табличка	К68	1		
			Табличка	К44	1		
			Табличка	К45	1		
Дверь							
2			Табличка	Склад цемента	1		
3			Табличка	Шкаф АК1	1		
Привязан:							
Инт. №:							
3604-АК1.ТБ							
Имя, лист, № докум. Подп. Дата				Лист			
				4			

Типовой проект ТП708-76.93

Лист № 1 из 10

Ряд	Зона	№	Обозначение	Наименование	Кол	Примечание
<u>Документация</u>						
43			3604-АКС1.80	Чертеж общего вида		
42			3604-АКС1.94	Схема электрическая соединений		
44			3604-АКС1.Т6	Перечень надписей		
<u>Сборочные единицы</u>						
			Н1	Реле	1	
1			ВЛ57УХЛ4 1...100 мин ~220В		2	КТ2 КТ3
2			ВЛ67У3 ОЛ.99с. ~220В		1	КТ1
3			ВЛ42-М9В400У3Б ~220В		3	К; К1; К2
			Н51	Переключатель	1	
4			ПЕ-031У3 исп.1	Блок зажимов	7	SA2... SA8
			Б324-УП25-В/ВУ3-10	Крышка торцевая КТ54	4	Х1...Х4
					1	

Привязан			
Лист	№ докум	Подпись	Дата
Разработ	Царева	Иван	
Проверил	Хрипушкин	Иван	
Руковод	Хрипушкин	Иван	
Н.контр.	Хрипушкин	Иван	
Утв.	Потемкин	Иван	

3604-АКС1

Лит Лист Листов
Р 1 1

Ящик АКС1.
Технические данные
аппаратов

Гипростроммаш
г. Москва

Типовой проект ТП 708-76.94 Альбом 4

Лист № 1 из 10

Лист	№ докум	Поз. обозначение	Место надписи	Текст	Кол	Примечание
<u>Панель</u>						
			Табличка	КТ2	1	
			"	КТ3	1	
			"	К	1	
			"	К1	1	
			"	К2	1	
			"	КТ1	1	
<u>Дверь</u>						
1			Табличка	Склад цемента	1	
2			"	Ящик АКС1 (3АКС1, 4АКС1, 5АКС1)	1	
3	SA3		"	Аэрация №1	7	
4	SA4		"	Аэрация №2	7	
5	SA2... SA8		"	Автоматическое	7	
6	SA2... SA8		"	Отключено	1	
7	SA2... SA8		"	Местное	1	
8	SA5		"	Аэрация №3	1	
9	SA6		"	Аэрация №4	1	
10	SA2		"	Клапан разгрузочный	1	
11	SA8		"	Эжекция и аэрация	1	
12	SA7		"	Продувка	1	

Привязан			
Лист	№ докум	Подпись	Дата
Разработ	Царева	Иван	
Проверил	Хрипушкин	Иван	
Руковод	Хрипушкин	Иван	
Н.контр.	Хрипушкин	Иван	
Утв.	Потемкин	Иван	

3604-АКС1.Т6

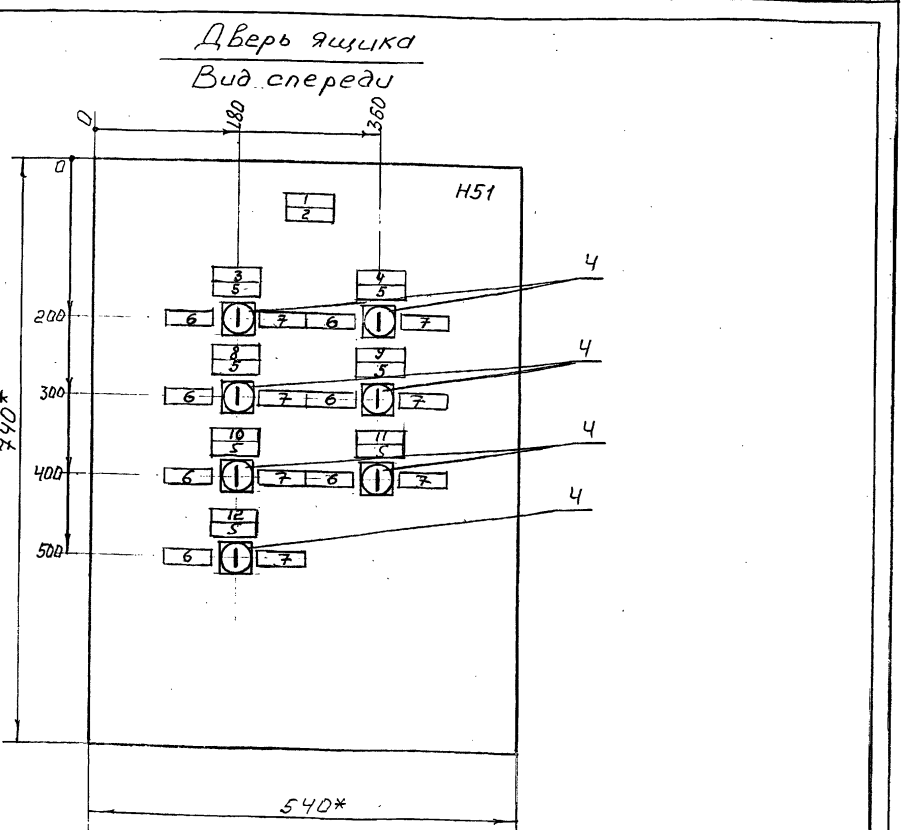
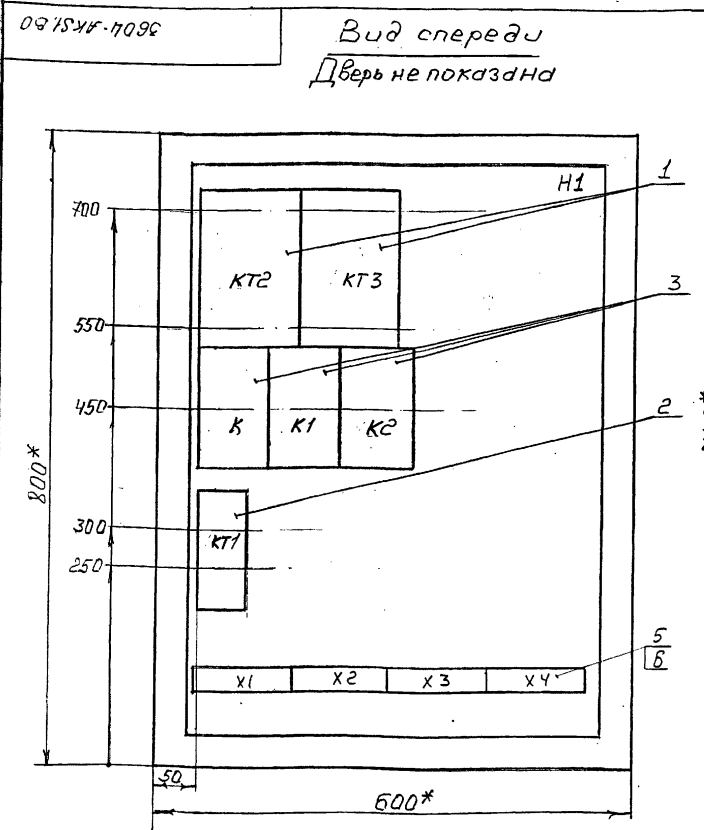
Лит Лист Листов
Р 1 1

Ящик АКС1.
Перечень надписей

Гипростроммаш
г. Москва

Типовой проект ТП708-76.93 Альбом 4

Лист № 1 из 10

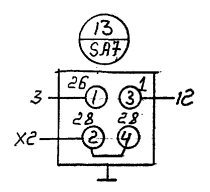
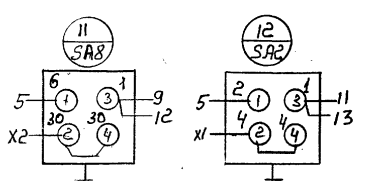
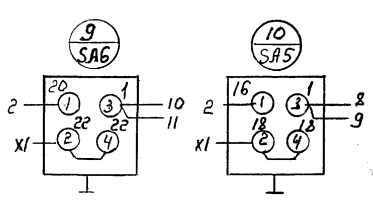
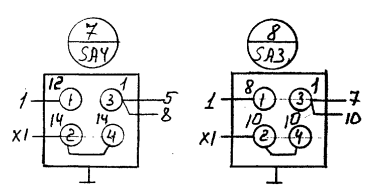
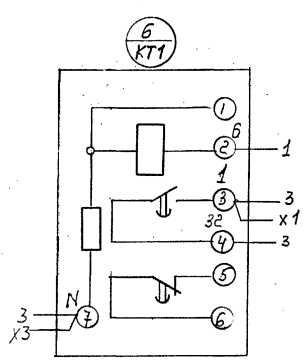
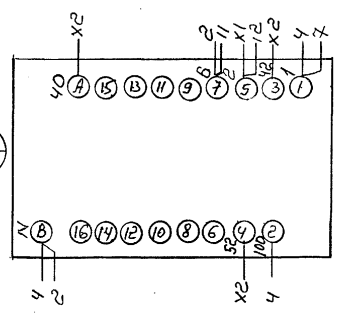
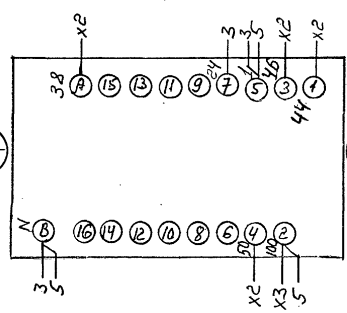
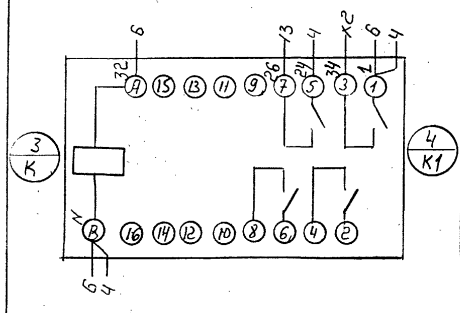
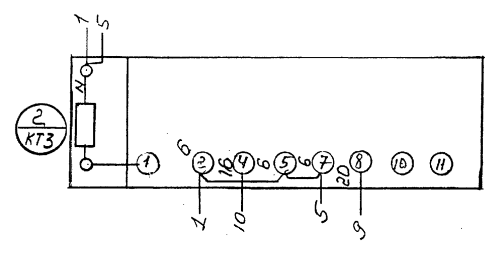
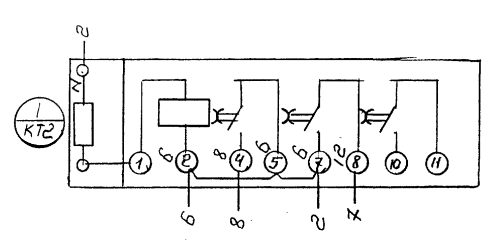


- * Размеры для справок.
- Неуказанные предельные отклонения размеров по ...
- В контуре табличек и аппаратов указаны номера надписей по перечню надписей.
- Глубина ящика 360 мм.
- По данному чертежу изготовить 4 ящика

3604-АКС1.80			
Лит	Лист	Листов	1
Р	1	1	
Ящик АКС1. Чертеж общего вида			Гипростроммаш г. Москва
Лит	Лист	Листов	1
Р	1	1	

Вид спереди

Дверь ящика
Вид со стороны монтажной



Y1	1	2	3	4	5	6
	1	2	3	4	5	6
	7	8	9	10	11	12
	13	14	15	16	17	18
	19	20	21	22	23	24
X2	1	2	3	4	5	6
	7	8	9	10	11	12
	13	14	15	16	17	18
	19	20	21	22	23	24
	25	26	27	28	29	30
	31	32	33	34	35	36
X3	1	2	3	4	5	6
	7	8	9	10	11	12
	13	14	15	16	17	18
	19	20	21	22	23	24
	25	26	27	28	29	30
X4	1	2	3	4	5	6
	7	8	9	10	11	12
	13	14	15	16	17	18
	19	20	21	22	23	24
	25	26	27	28	29	30

Уч. №, лист, Подпись, дата, Проверка, Испытание, Подпись, дата

Привязки				3604-АКС1.Э4			
Изм	Лист	№ докум	Подпись	Дата	Ящик АКС1.		
Разработ	Игорь Вал	Иван			Схема электрическая		
Проверил					соединения		
Т. контрол					Лист	Листов 1	
Руковод	Иришвили				Гипростроймаш		
Н. контрол	Иришвили				г. Москва		
Уч. №	Потехин				400059-03 12		

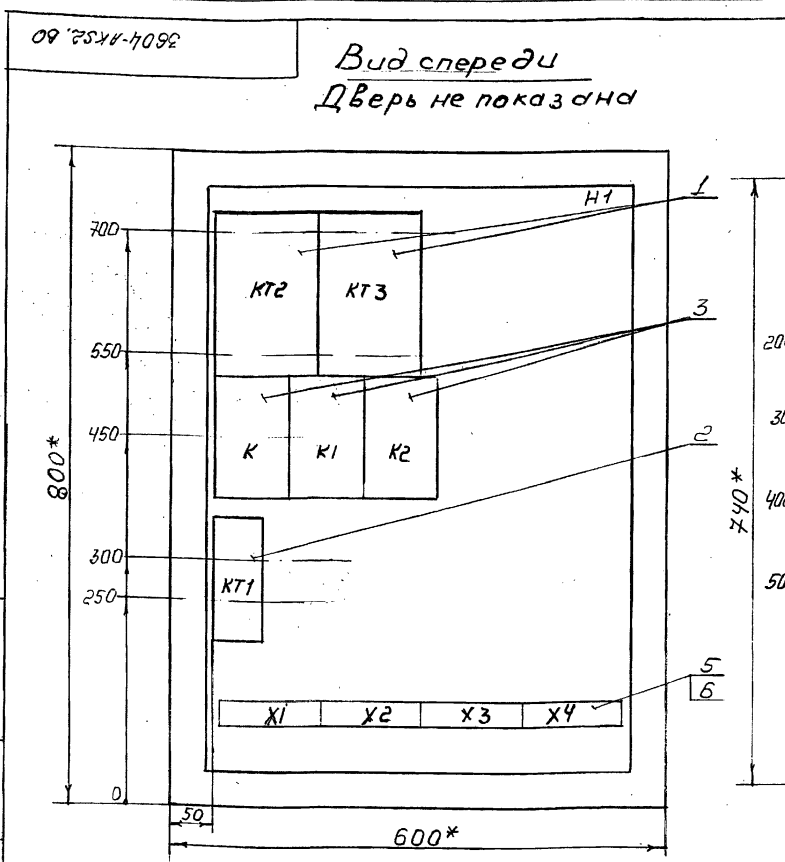
№ п/п	Обозначение	Наименование	Кол	Примечание
<u>Документация</u>				
A3	3604-АКС2.В0	Чертеж общего вида		
A2	3604-АКС2.Э4	Схема электрическая соединительная		
A4	3604-АКС2.ТБ	Перечень надписей		
<u>Сборочные единицы</u>				
		Н1	1	
<u>Реле</u>				
1		ВЛ57ХМ1 1...100 мин. ~220В	2	КТ2 КТ3
2		ВЛ67УЗД.1.99с ~220В	1	КТ1
3		РПЧ-2-М9Б400УЗБ ~220В	3	К.К1 К2
<u>Н51</u>				
		Переключатель	1	
4		ПЕ-03/УЗ исп.1	8	SA2... SA9
<u>Блок захимов</u>				
5		БЗ24-4П25-8/УЗ-10	4	Х1...Х4
6		Крышка торцевая КТ5У	1	

Привязан		3604-АКС2	
Изм	Лист	№ докум	Подпись Дата
Разраб	Царева	Иван	
Проверил			
Руковод			
Утв.			
Лит		Лист	Листов
Р1			1
Типростромаш		г. Москва	

Панель	Место подписи	Текст	Кол
<u>Панель</u>			
	Табличка	КТ2	1
	"	КТ3	1
	"	К	1
	"	К1	1
	"	К2	1
	"	КТ1	1

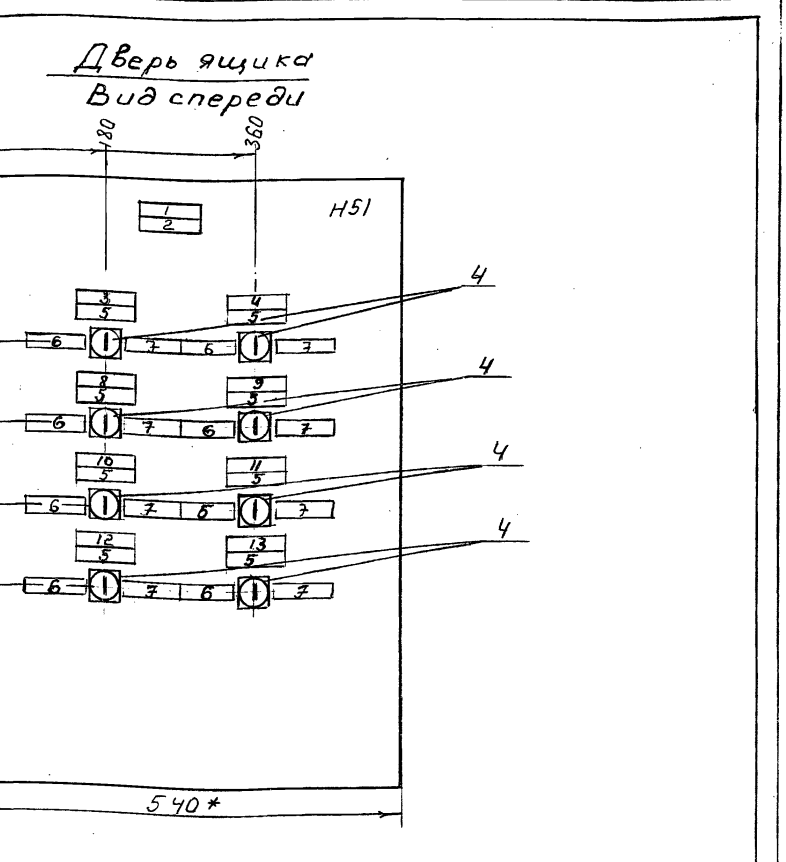
№	Место подписи	Текст	Кол
<u>Дверь</u>			
1	Табличка	Склад цемента	1
2	"	Ящик АКС2 (БКС2)	1
3	SA3	Лэрация N1	8
4	SA4	Лэрация N2	8
5	SA2... SA9	Автоматическое	8
6	SA2... SA9	Отключено	1
7	SA2... SA9	Местное	1
8	SA5	Лэрация N3	1
9	SA6	Лэрация N4	1
10	SA2	Клапан разгрузки	1
11	SA8	Эжекция и лэрация	1
12	SA7	Продувка	1
13	SA9	Продувка трубопровода	1

Привязан		3604-АКС2.ТБ	
Изм	Лист	№ докум	Подпись Дата
Разраб	Царева	Иван	
Проверил			
Руковод			
Утв.			
Лит		Лист	Листов
Р1			1
Типростромаш		г. Москва	



Привязан		3604-АКС2.В0	
Изм	Лист	№ докум	Подпись Дата
Разраб	Царева	Иван	
Проверил			
Руковод			
Утв.			
Лит		Лист	Листов
Р1			1
Типростромаш		г. Москва	

- 1* Размеры для справок
- 2 Неуказанные предельные отклонения размеров по...
- 3 В контуре табличек и аппаратов указаны номера надписей поперечно надписей
- 4 Глубина ящика 360 мм
- 5 По данному чертежу изготовить 2 ящика



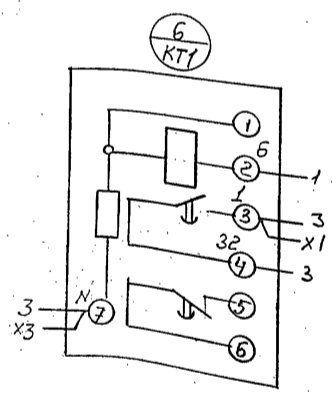
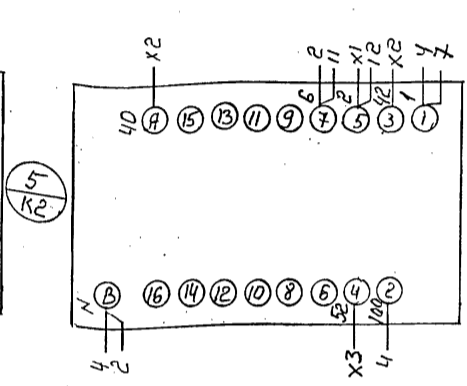
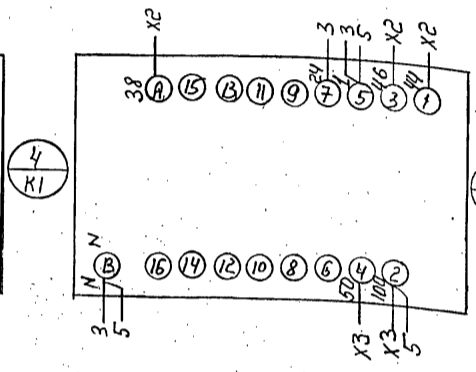
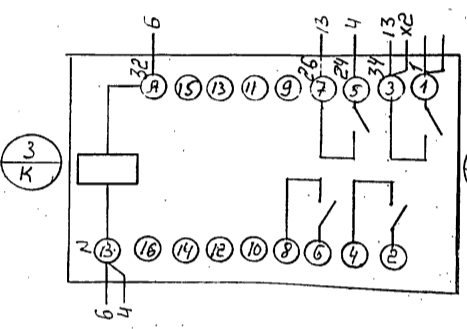
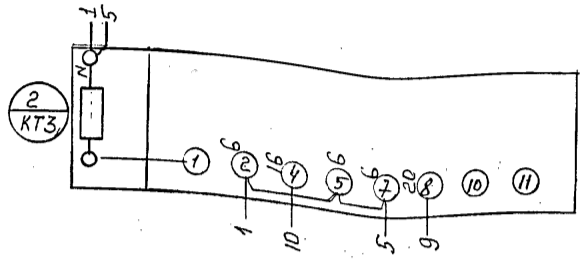
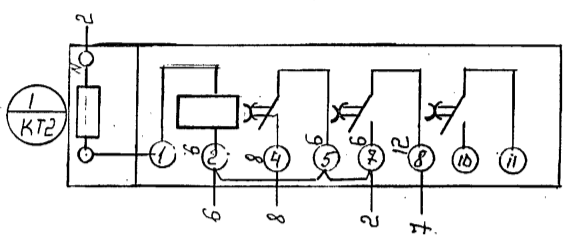
Привязан		3604-АКС2.В0	
Изм	Лист	№ докум	Подпись Дата
Разраб	Царева	Иван	
Проверил			
Руковод			
Утв.			
Лит		Лист	Листов
Р1			1
Типростромаш		г. Москва	

- 1* Размеры для справок
- 2 Неуказанные предельные отклонения размеров по...
- 3 В контуре табличек и аппаратов указаны номера надписей поперечно надписей
- 4 Глубина ящика 360 мм
- 5 По данному чертежу изготовить 2 ящика

Типовой проект ТП708 - №6, 93
Альбом 4

Вид спереди

Дверь ящика
Вид со стороны монтажа

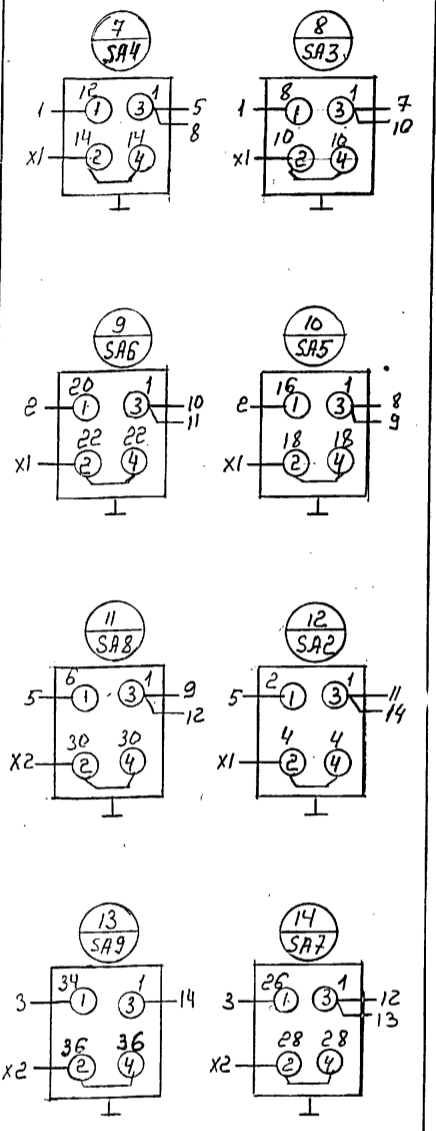


X1	1	2	3	4	5	6
	1	2	3	4	5	6
	2	3	4	5	6	7
	10	11	12	13	14	15
	18	19	20	21	22	23

X2	1	2	3	4	5	6	7	8	9	10	11	12	13
	28	30	34	36	38	40	42	44	46	48	50	52	54

X3	1	2	3	4	5	6
	50	52	100	N	5	6
	1	2	3	4	5	6
	7	8	9	10		

X4	1	2	3	4	5	6	7	8	9	10
----	---	---	---	---	---	---	---	---	---	----



Приказан					
Лист	№ докум	Водился	Дата		
Разработ	Исарева	ИИ			
Проверил					
Т.контр.					
Руковод.	Хрипушкин				
Н.контр.	Хрипушкин				
Утв.	Потехин				
Инв. №					

Ящик АКС2.
Схема электрическая
соединений

3604-АКС2.34		
Литер	Масса	Масштаб
р		
Лист	Листов 1	
Циркостроитель г. Москва		

Код	Обозначение	Наименование	Кол.	Примечание
		Документация		
А3	3604-ASH3.80	Чертеж общего вида		
А2	3604-ASH3.Э4	Схема электрическая соединений		
А4	3604-ASH3.ТБ	Перечень надписей		
		Сборочные единицы		
		Н51	1	
		Переключатели		
1		ПЕО12УХЛ3; исполн. 1	1	СА2
2		ПЕО1НУХЛ3; исполн. 1	4	СА1; СА3...СА8
3		Арматура АС12013У2; ~220В	8	НЛ1...НЛ8
4		Звонок ЗВП-220УХЛ5; ~220В	1	НЛ
5		Блок зажимов		
		БЗЗ4-4П25-В/В43-10	2	Х1, Х2
6		Крышка торцевая КТ5У	1	

Прибязан:

Лист	№ докум.	Подп.	Дата

Лист № 1

3604-ASH3

Разработ: Кошелева А.М.
 Рук. работ: Хрипчикова Г.
 Н. контр: Хрипчикова Г.
 УТВ: Патехин

Ящик АШЗ.
 Технические данные
 аппаратов.
 Гипростромаш
 г. Москва

Панель	Надпись	Поз. обозначение	Место надписи	Текст	Кол.	Вид	Заво-тоблик
1			Табличка	Склад цемента	1		
2			"	Ящик АШЗ	1		
3			"	Ввод сжатого воздуха	1		
4	НЛ1		"	Ниже 0,6 МПа	1		
5	НЛ2		"	Выше 0,7 МПа	1		
6	НЛ3, СА3		"	Завозка камерных насосов	1		
7	НЛ1...НЛ8		"	Отклонение давления от нормы	3		
8	СА1		"		1		
9	СА2		"		1		
10	СА1...СА8		"	Отключено	8		
11	СА1...СА8		"	Включено	8		
12	НЛ5, СА5		"	Пневмомобинтовой насос	1		
13	НЛ4, СА4		"	Выброска камерных насосов	1		
14	НЛ6, СА6		"	Продувка	1		
15	НЛ7, СА7		"	Эжекция и аэрация данных выбуржателей	1		
16	НЛ8, СА8		"	Аэрационные свободнообруша- ющие устройства	1		

Прибязан:

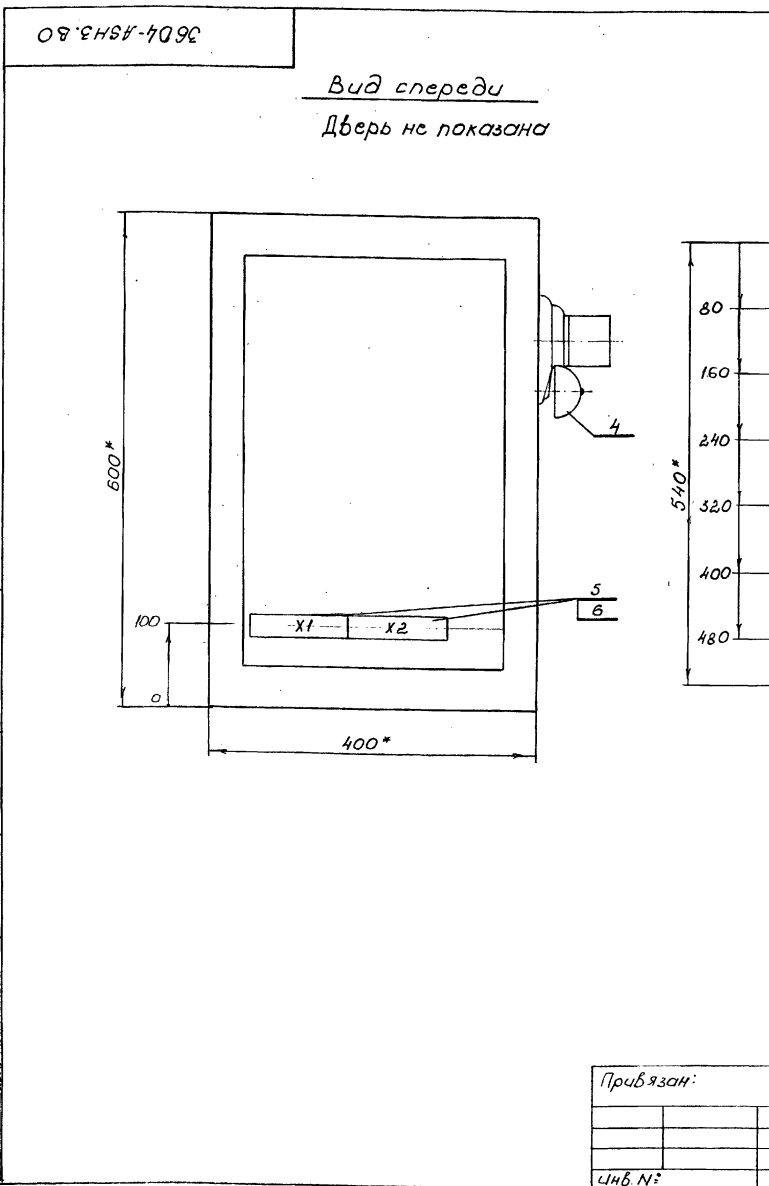
Лист	№ докум.	Подп.	Дата

Лист № 1

3604-ASH3.ТБ

Разработ: Кошелева А.М.
 Рук. работ: Хрипчикова Г.
 Н. контр: Хрипчикова Г.
 УТВ: Патехин

Ящик АШЗ.
 Перечень надписей.
 Гипростромаш
 г. Москва



Вид спереди
 Дверь не показана

Дверь ящика
 Вид спереди

1.* Размеры для справок
 2. Неуказанные предельные отклонения размеров по...
 3. В контуре табличек и аппаратов указаны номера надписей по перечню надписей.
 4. Глубина ящика 360 мм.

3604-ASH3.80

Ящик АШЗ.
 Чертеж общего вида.

Лит.	Лист	Листов	Масштаб
Р	1	1	1:5

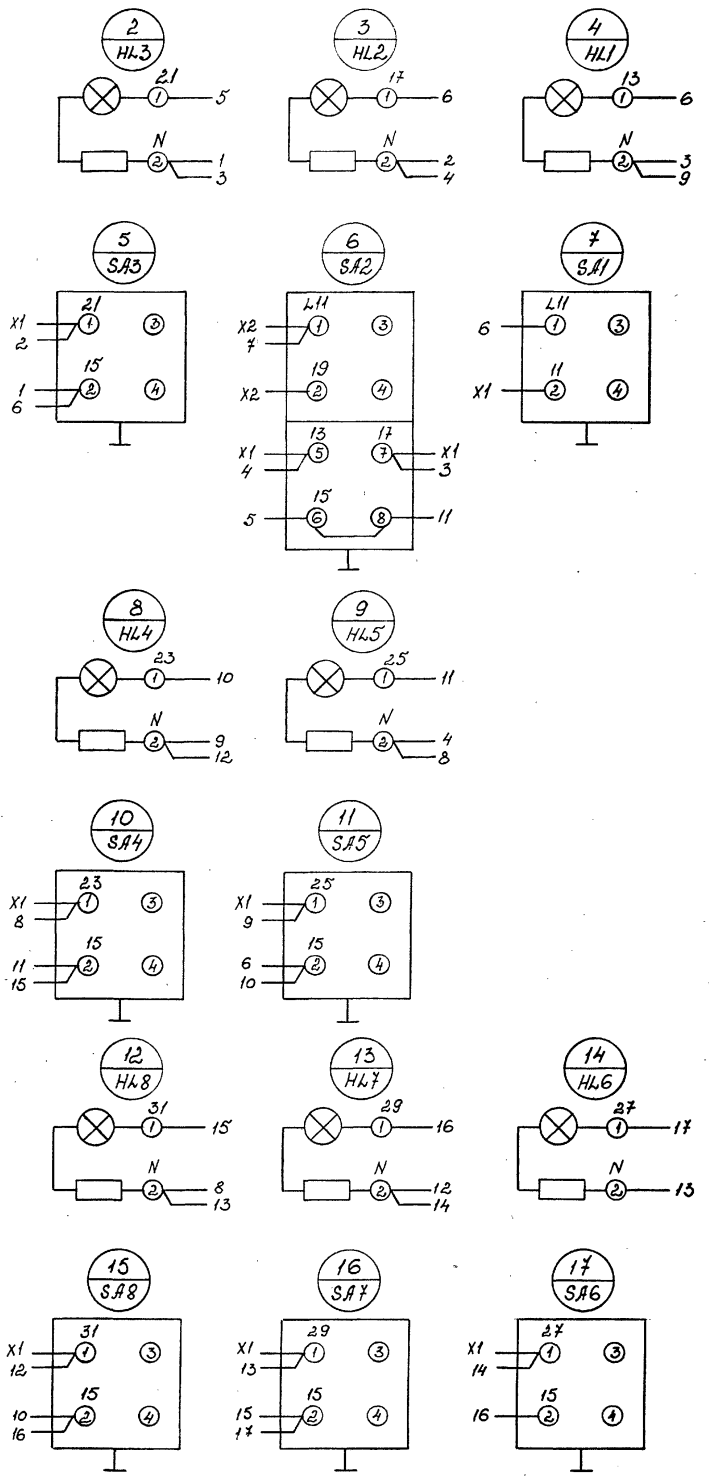
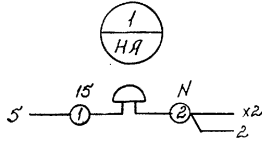
Гипростромаш
 г. Москва

Типовой проект ППЭОБ - №6.93 Ящобом 4

Вид спереди

Правая боковая стенка

Дверь ящика
Вид со стороны монтажа



X1	1	4
X1	11	6
X1	13	6
X1	14	6
X1	21	5
X1	23	10
X1	25	11
X1	27	11
X1	29	16
X1	31	15
X1	10	

X2	1	6
X2	2	
X2	3	
X2	4	1
X2	5	
X2	6	
X2	7	
X2	8	
X2	9	
X2	10	

Шиб. №: лист Подп. и дата Изм. №: Подп. и дата Изм. №: Подп. и дата

Привязан:

Изм. лист	№ докум.	Подп.	Дата
Разработ.	Кочелова	Ю.И.	
Проб.			
Т. контр.			
Ручков	Холпушкина		
Н. контр.	Холпушкина		
УТВ. №:	УТВ.	Потехин	

3604-ASH3.34			
Лит.	Масштаб	Масштаб	
Р			
Лист		Листов 1	
Гипростройнаш & Москва			

Формат зона	Поз.	Обозначение	Наименование	кол.	Примечание
			Документация		
A3		3604 - АКШН.В0	Чертеж общего вида		
A2		3604 - АКШН.Э4	Схема электрическая соединений		
*		3604 - АКШН.ТБ	Перечень надписей		* А4; А4
			Сборочные единицы		
			Н1	1	
	1		Выключатель		
	2		ВЛН-26-14-20УХЛ4; Ур 1,6А	1	SF
			Пускатель		
			ПМЛН10004Б; ~220В	1	КМ
			Реле		
	3		РПЧ-2-М96220У3Б; ~220В	2	К1; К2
	4		ВЛ-6 УХЛ4; 1...10мм; ~220В, 50Гц	1	КТ

Привязан:
 Ш. №:
 Ш. №: лист № докум. Подп. Дата
 Разраб. Кошелева Лаш.
 Проб.
 Рук. Урипушкина
 Н. контр. Урипушкина
 Утв. Потехин

3604-АКШН1

Ящик АКШН.
 Технические данные
 аппарата.

Лит.	Лист	Листов
Р	1	2

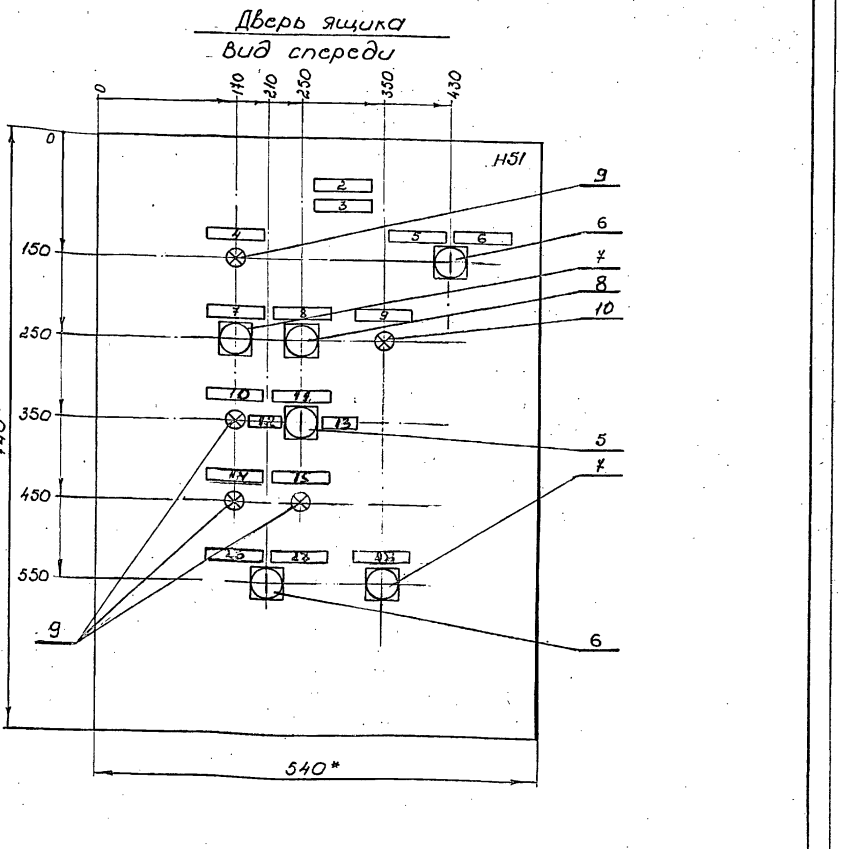
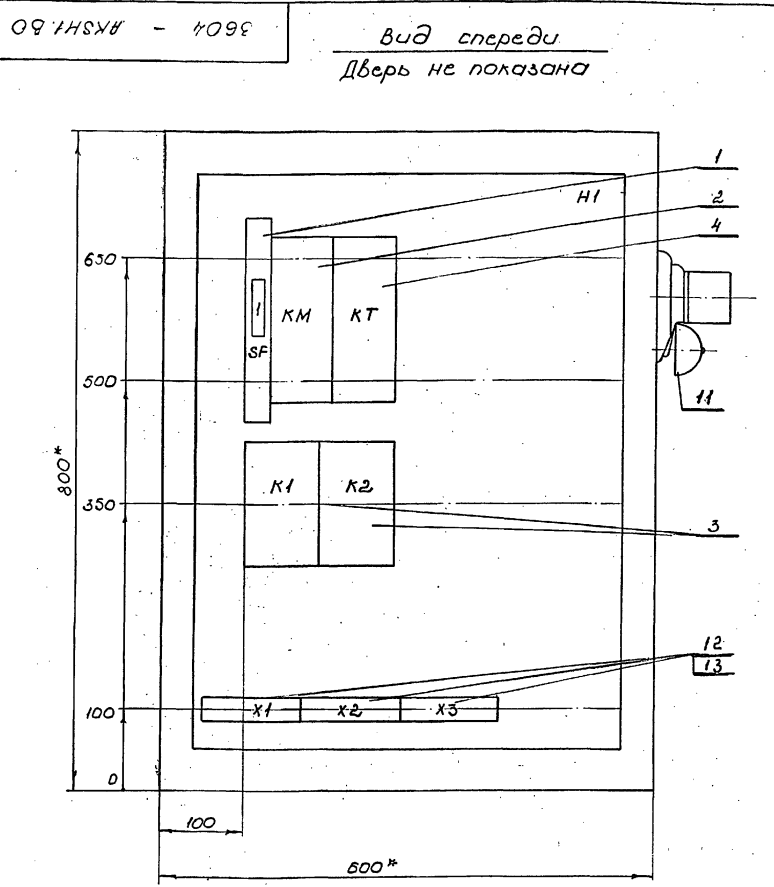
Гипростроммаш
 г. Москва

Формат зона	Поз.	Обозначение	Наименование	кол.	Примечание
			Н51	1	
			Переключатели		
	5		ПЕОЗ1УХЛ3 исполн. 1	1	13СА
	6		ПЕОМ1УХЛ3 исполн. 2	2	9А; 15А
			Выключатели		
	7		КЕОМ1У3, исп. 4; черный	2	5В2, 5В3
	8		КЕОМ1У3, исп. 5; красный	1	5В1
			Арматура		
	9		АС12013У2; ~220В	4	НЛ1...НЛ4
	10		АС12014У2; ~220В	1	НЛ5
	11		Звонок ЗВП-220УХЛ5; ~220В	1	НЛ3
			Блок зажимов		
	12		БЗ24-4П25-8/ВУ3-10	3	Х1...Х3
	13		Крышка торцевая КТ5У	1	

Привязан:
 Ш. №:
 Ш. №: лист № докум. Подп. Дата

3604-АКШН1.

Лист 2



- * Размеры для справок.
- Неуказанные предельные отклонения размеров по...
- В контуре табличек и аппаратов указаны номера надписей по перечню надписей.
- Глубина ящика 360 мм.

Привязан:
 Ш. №:

Лит.	Лист	Листов
Р	1	1

Ящик АКШН.
 Чертеж общего вида

Гипростроммаш
 г. Москва

Вид сверху

Правая боковая стенка

Вид со стороны монтажа / Дверь ящика

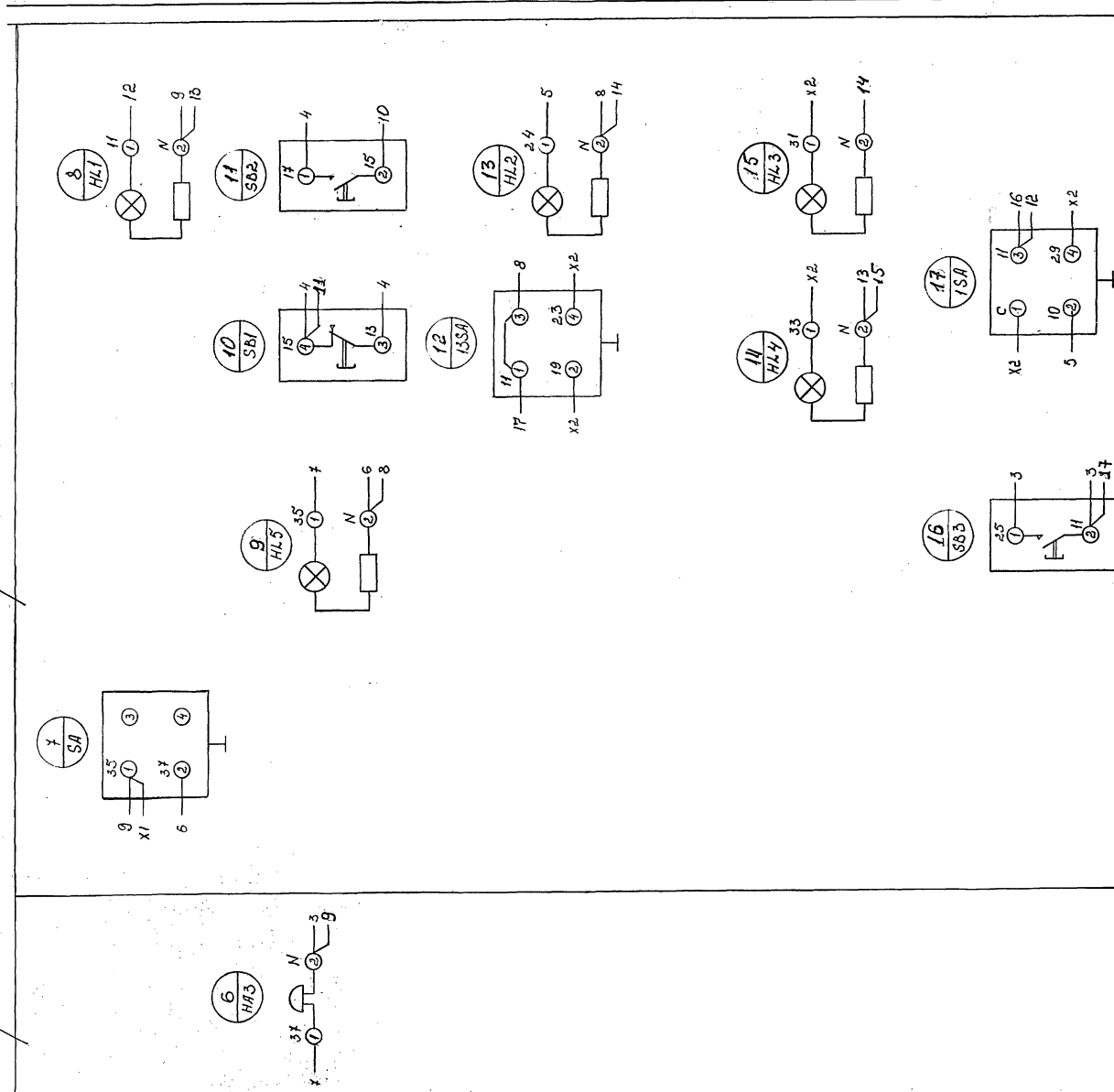
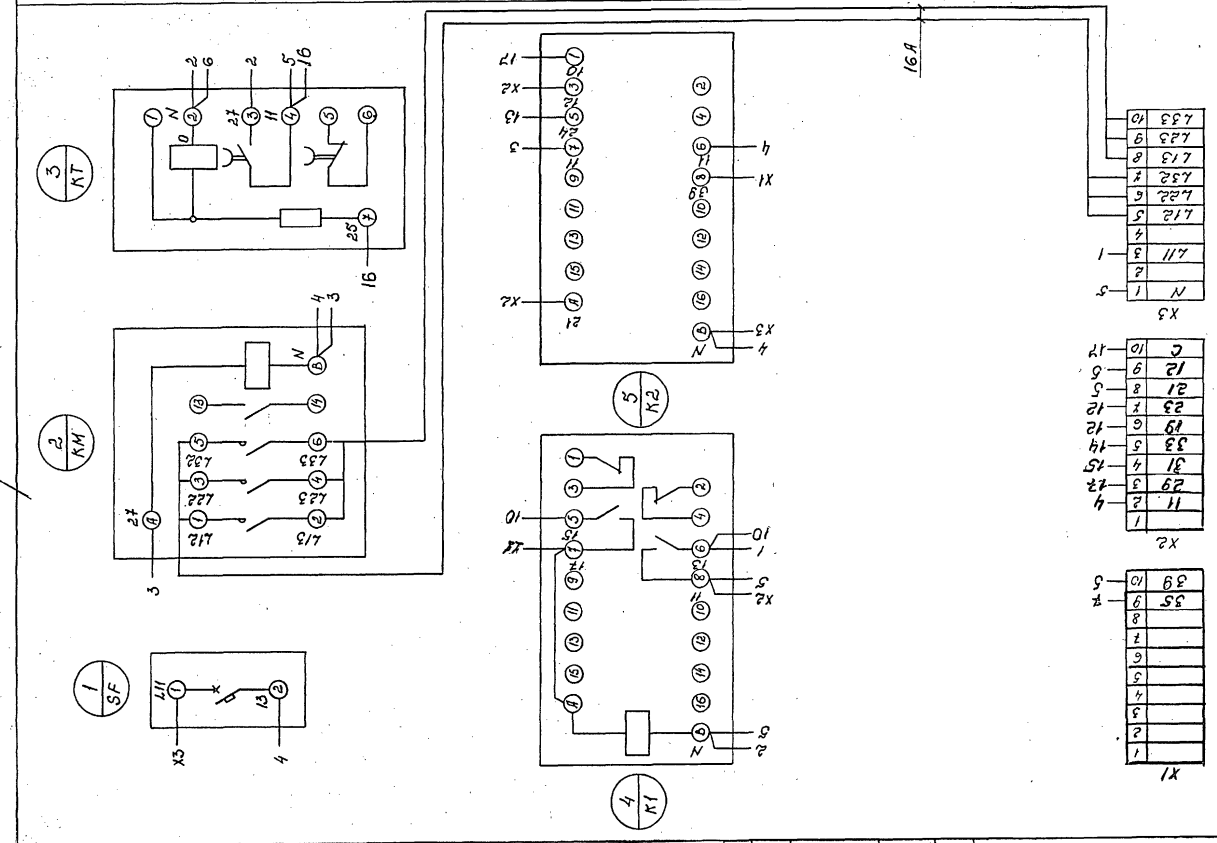


Схема соединений повернута на 90°

Привязан:

Изм/лист	№ докум	Подп.	Дата
Разработ	Косилов	В.В.	10.01.80
Проб.			
Т. контр.			
Ручков	Хрипшикина	Л.В.	10.01.80
Н. контр.	Хрипшикина	Л.В.	10.01.80
ЦНБ. №	Утв.	Потехин	10.01.80

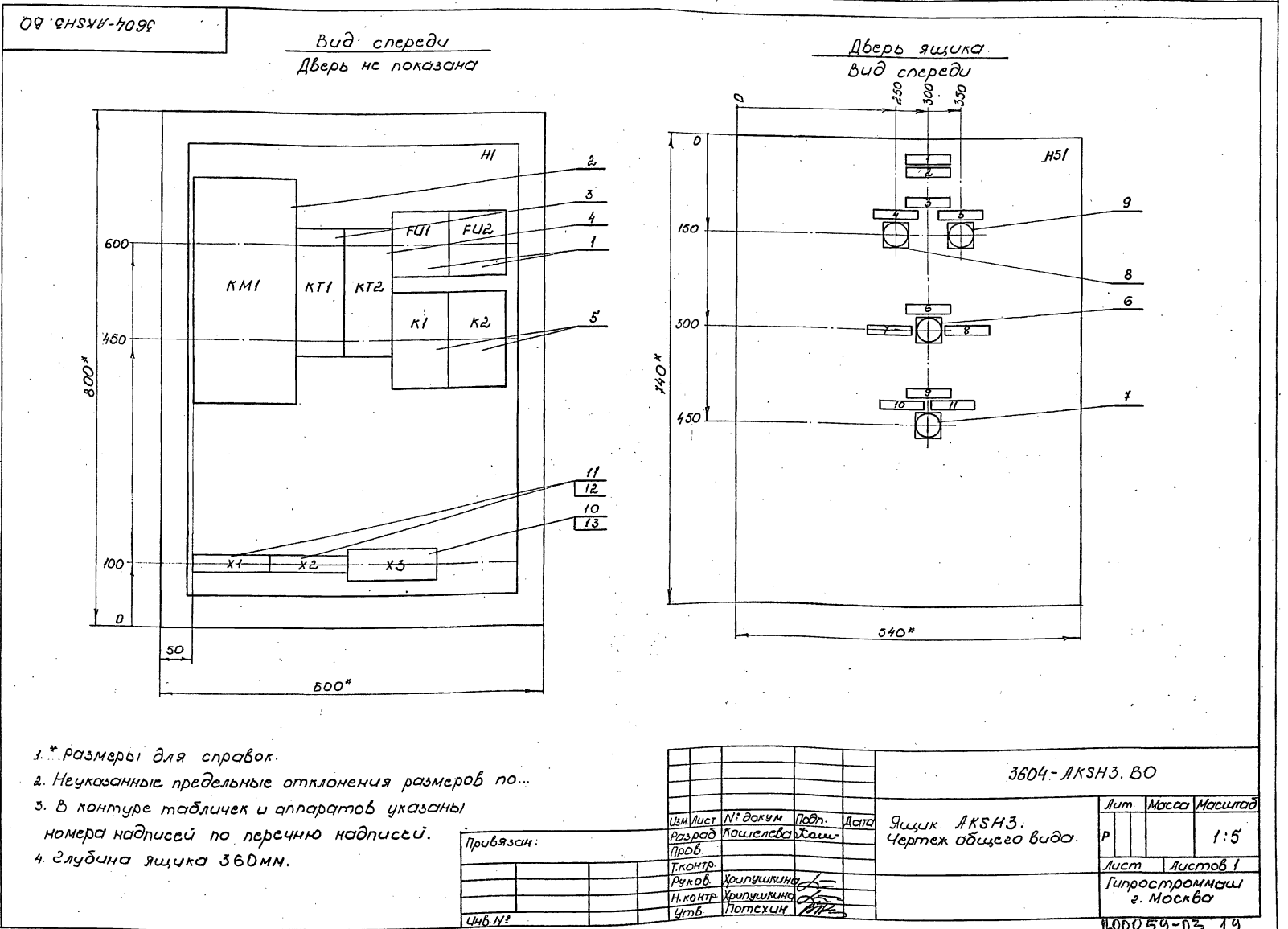
3604 - АКШН.34

Ящик АКШН. Схема электрическая соединений.

Лист	Масштаб	Масштаб
Р	-	-
Лист	Масштаб	Масштаб
Гипростроймаш	в. Масляев	

Формат	Зона	Поз	Обозначение	Наименование	Кол.	Примечание																								
				Документация																										
		43	3604-АКСНЗ.В0	Чертеж общего вида																										
		12	3604-АКСНЗ.З4	Схема электрическая соединений																										
		*	3604-АКСНЗ.ТБ	Перечень надписей		* А4, А4																								
				Сборочные единицы																										
				Н1	1																									
		1		Предохранитель ПРС-6У3-П																										
		2		с глав. вставкой ПВД на ток 2А	2	FU1, FU2																								
				Пускатель ПМЛ-5202/ПЧ2Б																										
				~380В	1	КМ1																								
				Реле																										
		3		ВЛ-64УХЛ4; 1; 220В; 50Гц; 1...10кч	1	КТ1																								
		4		ВЛ-64УХЛ4; 1; 220В; 50Гц; 1...10кч	1	КТ2																								
		5		АПУ-2-М96220У3Б; ~220В	2	К1, К2																								
Прибязан:																														
Циф. №:																														
3604-АКСНЗ																														
<table border="1"> <tr> <td>Циф. Лист</td> <td>№ докум.</td> <td>Подп.</td> <td>Дата</td> </tr> <tr> <td>Разраб.</td> <td>Лопаткина</td> <td>Лопаткина</td> <td></td> </tr> <tr> <td>Проб.</td> <td></td> <td></td> <td></td> </tr> <tr> <td>Контр.</td> <td>Хрипушкина</td> <td>Хрипушкина</td> <td></td> </tr> <tr> <td>Н.контр.</td> <td>Хрипушкина</td> <td>Хрипушкина</td> <td></td> </tr> <tr> <td>Утв.</td> <td>Потехин</td> <td>Потехин</td> <td></td> </tr> </table>							Циф. Лист	№ докум.	Подп.	Дата	Разраб.	Лопаткина	Лопаткина		Проб.				Контр.	Хрипушкина	Хрипушкина		Н.контр.	Хрипушкина	Хрипушкина		Утв.	Потехин	Потехин	
Циф. Лист	№ докум.	Подп.	Дата																											
Разраб.	Лопаткина	Лопаткина																												
Проб.																														
Контр.	Хрипушкина	Хрипушкина																												
Н.контр.	Хрипушкина	Хрипушкина																												
Утв.	Потехин	Потехин																												
Ящик АКСНЗ. Технические данные аппарата.				<table border="1"> <tr> <td>Лит</td> <td>Лист</td> <td>Листов</td> </tr> <tr> <td>Р</td> <td>1</td> <td>2</td> </tr> </table>			Лит	Лист	Листов	Р	1	2																		
Лит	Лист	Листов																												
Р	1	2																												
				Гипростроммаш г. Москва																										

Формат	Зона	Поз	Обозначение	Наименование	Кол.	Примечание																								
				Н51	1																									
				Переключатели																										
		6		ПЕО31УХЛ3; исполн. 1	1	СА1																								
		7		ПЕОМ4УХЛ3; исполн. 2	1	СА2																								
				Выключатели																										
		8		КЕОП4У3; исп. 4; толк. черн.	1	СВ2																								
		9		КЕОП4У3; исп. 5; толк. красн.	1	СВ1																								
				Зажимы наборные силовые																										
		10		ЗН24-16П63-В/ВУ3	6	Х3																								
		11		Блок зажимов																										
				ВЗ24-4П25-В/ВУ3-10	2	Х1, Х2																								
		12		Крышка торцевая КТ5У	1																									
		13		Крышка торцевая КТ6У	1																									
Прибязан:																														
Циф. №:																														
3604-АКСНЗ.																														
<table border="1"> <tr> <td>Циф. Лист</td> <td>№ докум.</td> <td>Подп.</td> <td>Дата</td> </tr> <tr> <td>Разраб.</td> <td>Лопаткина</td> <td>Лопаткина</td> <td></td> </tr> <tr> <td>Проб.</td> <td></td> <td></td> <td></td> </tr> <tr> <td>Контр.</td> <td>Хрипушкина</td> <td>Хрипушкина</td> <td></td> </tr> <tr> <td>Н.контр.</td> <td>Хрипушкина</td> <td>Хрипушкина</td> <td></td> </tr> <tr> <td>Утв.</td> <td>Потехин</td> <td>Потехин</td> <td></td> </tr> </table>							Циф. Лист	№ докум.	Подп.	Дата	Разраб.	Лопаткина	Лопаткина		Проб.				Контр.	Хрипушкина	Хрипушкина		Н.контр.	Хрипушкина	Хрипушкина		Утв.	Потехин	Потехин	
Циф. Лист	№ докум.	Подп.	Дата																											
Разраб.	Лопаткина	Лопаткина																												
Проб.																														
Контр.	Хрипушкина	Хрипушкина																												
Н.контр.	Хрипушкина	Хрипушкина																												
Утв.	Потехин	Потехин																												
				<table border="1"> <tr> <td>Лит</td> <td>Лист</td> <td>Листов</td> </tr> <tr> <td>Р</td> <td>1</td> <td>2</td> </tr> </table>			Лит	Лист	Листов	Р	1	2																		
Лит	Лист	Листов																												
Р	1	2																												
				Гипростроммаш г. Москва																										



Циф. № подл. Подп. и дата Изм. № подл. Циф. № подл. Подп. и дата

Вид сверху

Дверь ящика
Вид со стороны монтажа

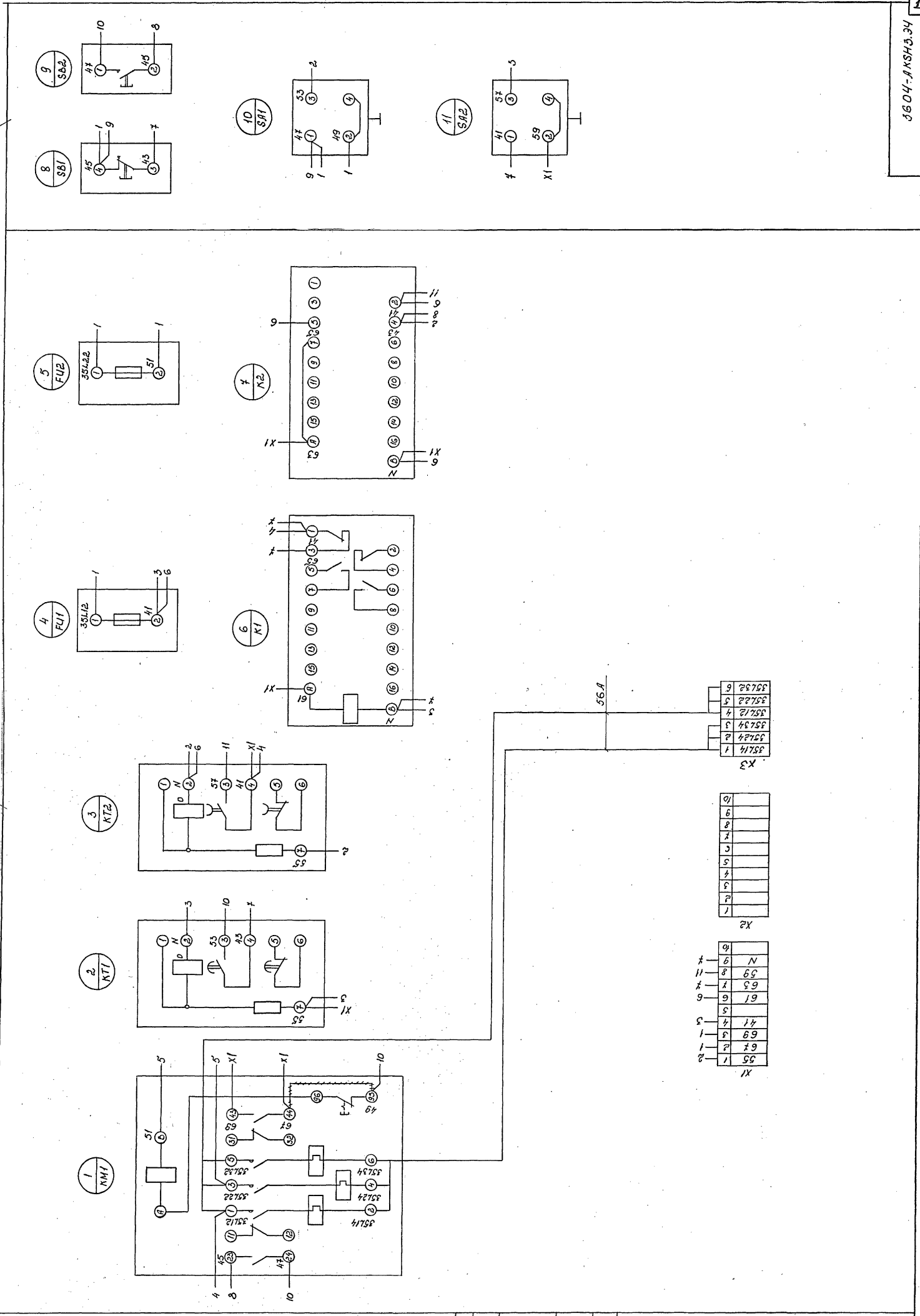


Схема соединений повернута на 90°.

Привязан:

Циф. № подл.	Подп. и дата	Изм. № подл.	Циф. № подл.	Подп. и дата

Циф. № подл.	Подп. и дата	Изм. № подл.	Циф. № подл.	Подп. и дата

3604-АКСНЗ.34
Ящик АКСНЗ.
Схема электрическая
соединения.

Лит.	Масштаб	Масштаб
Р	-	-
Лист	Листов 1	
Гипроэлектромонтаж в Москва.		

35	1	35Л14
36	2	35Л24
37	3	35Л12
38	4	35Л22
39	5	35Л22
40	6	35Л22

Код	Обозначение	Наименование	Кол.	Примечание
		Документация		
АВ	3604-АКСН4.В0	Чертежи общего вида		
АБ	3604-АКСН4.34	Схема электрическая соединений		
АА	3604-АКСН4.ТБ	Перечень надписей		
		Сборочные единицы		
		НН	1	
		Реле		
1		РНЧ-2-119ВВ20У3Б ~220В	2	Н85, Н86
2		ВЛ-ВУ4УК4, 1, 220В, 50Гц +100	1	КТ15
		Н51	1	
		Выключатели		
3		КЕОНУЗ исп. 4 ток. черный	3	SB22, SB24, SB25
4		КЕОНУЗ исп. 5 ток. красный	2	SB21, SB23

Привязан:

Инд. №	
Изм. лист № докум.	
Вид изм.	
Проб.	
Ручов.	
И. контр.	
Удоб.	

3604-АКСН4
Ящик АКСН4
Технические данные аппаратов

Лист	Лист	Листов
Р	1	2

Гипростроймаш
г. Москва

Панель	Поз. обозначение	Место надписи	Текст	Кол.
1		Табличка	Склад цемента	1
2		—	Ящик АКСН4	1
3	Н.66	—	Подача из цистерны	1
4	Н.68	—	Силосная банка переполнена	1
5	SB24	—	Съем сигнала	1
6	SB25	—	Переговорная сигнализация	1
7	SB23	—	Съем аварийч	1
8	Н.65	—	~220В	1
9	SB21	—	Отключить	1
10	SB22	—	Включить	1

Привязан:

Инд. №	
Изм. лист № докум.	
Вид изм.	
Проб.	
Ручов.	
И. контр.	
Удоб.	

3604-АКСН4.ТБ
Ящик АКСН4
Перечень надписей

Лист	Лист	Листов
Р	1	2

Гипростроймаш
г. Москва

3604-АКСН4.В0

Вид спереди
Дверь не показана

Дверь ящика
Вид спереди

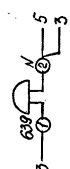
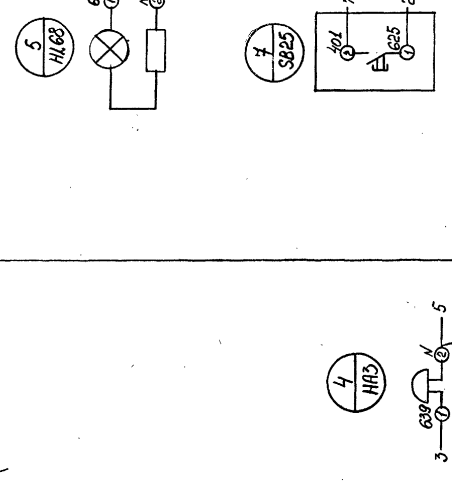
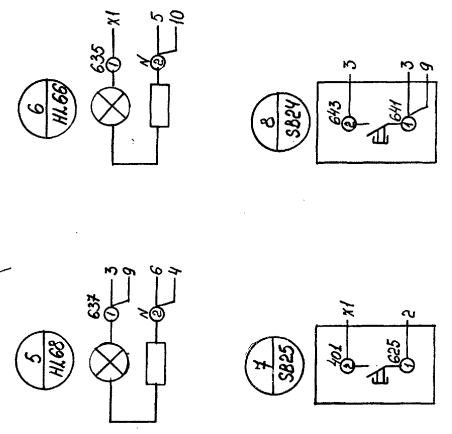
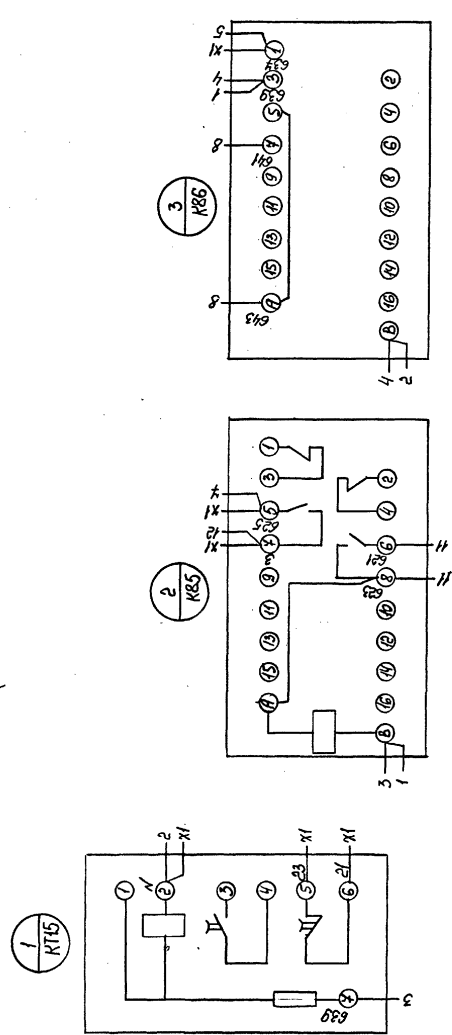
1* Размеры для слабовидящих
2. Неуказанные предельные отклонения размеров по...
3. В контуре табличек и аппаратов указаны номера надписей по перечню надписей.
4. Глубина ящика 360мм.

Привязан:
Инд. №

Изм. лист № докум.	Проб.	Дата
Вид изм.	Горькова	
Проб.		
Ручов.	Кеппишвили	
И. контр.	Кеппишвили	
Удоб.	Петелин	

3604-АКСН4.В0		
Ящик АКСН4 Чертежи общего вида		
Лист	Листов	Машишт
Р	1	1:5
Гипростроймаш г. Москва		

Вид сверху
 Вид со стороны монтажа
 Левая боковая стенка
 Правая боковая стенка



10	
9	
8	
7	
6	
5	
4	
3	
2	
1	
K2	

10	
9	N
8	
7	N
6	23
5	104
4	635
3	637
2	3
1	625
K1	

Схема соединений повернута на 90°

3604-АКШН4.34

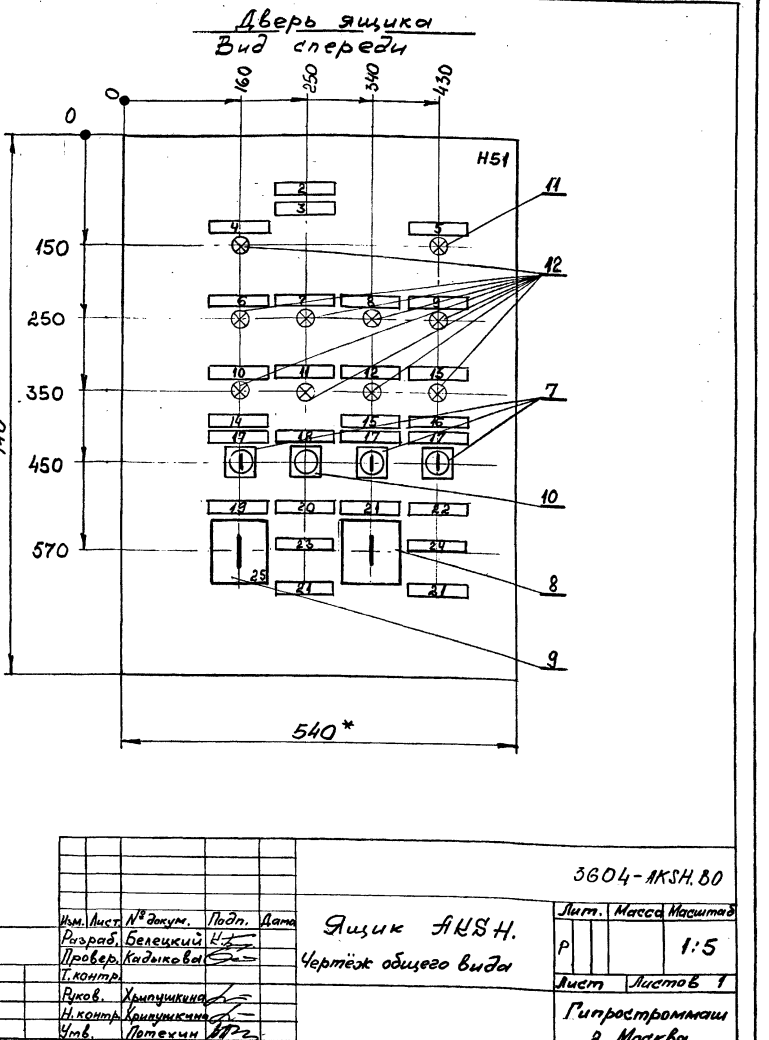
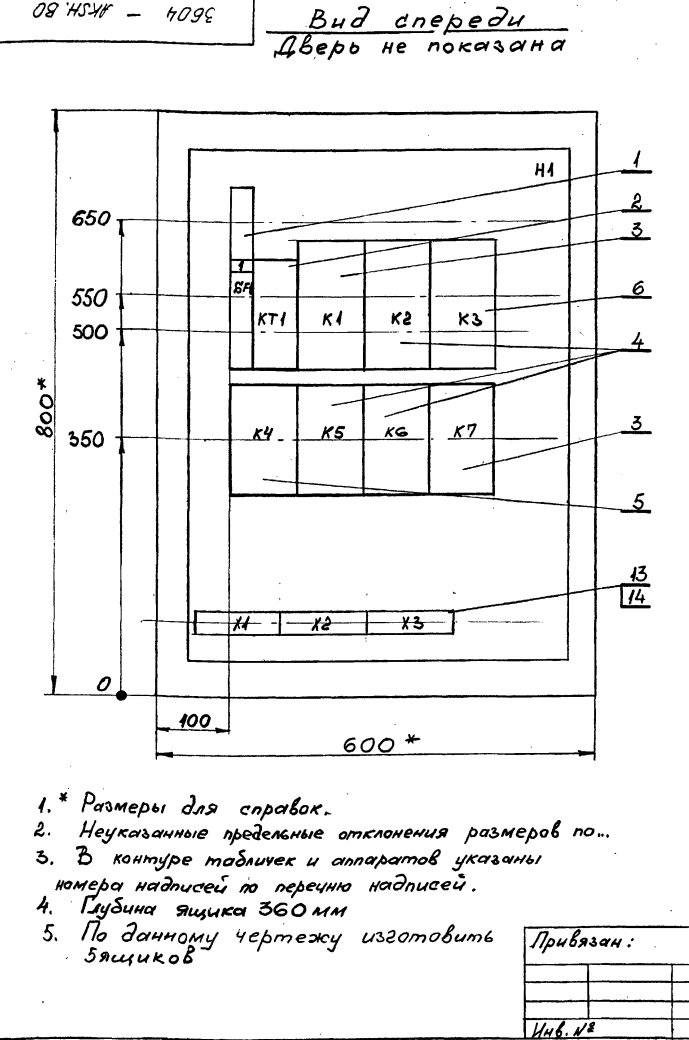
Изм. лист	№ докум.	Проб.	Дата
Рязань	Горьковск		
Проб			
Т.контр			
Рязань	Авдеев		
И.контр	Холмский		
Изм. №	Углов	Потемкин	

Ящик АКШН
 Схема электрическая
 соединений

Лист	Масса	Масштаб
Р		
Лист	Листов	1
Гипроэлектромонтаж в. Москва		

Формат Зона	Лист	Обозначение	Наименование	Кол.	Приме- чание
			<u>Документация</u>		
A3		3604 - АКШ.80	Чертеж общего вида		
*		3604 - АКШ.94	Схема электрическая соединений	*	12, 12
A4		3604 - АКШ.75	Перечень надписей		
			<u>Сборочные единицы</u>		
			H1	1	
1			Выключатель ВА16-26-140010-20УХЛ4		
			Ур 10А	1	5F1
			Реле		
2			ВА-64УХЛ4, 1, 220В, 1-10с	1	КТ1
3			РПУ-2-М96400У3Б, ~220В	2	К1, К7
4			РПУ-2-М96220У3Б, ~220В	3	К2, К5, К6
5			РПУ-2-М96440У3Б, ~220В	1	К4
6			РПУ-2-М96620У3Б, ~220В	1	К3
Привязан:					
Инв. №					
Изм. Лист № докум. Подп. Дата					
3604 - АКШ					
Ящик АКШ.					
Технические данные					
аппаратов					
Лит. Лист Листов					
Гипростромаш					
г. Москва					

Формат Зона	Лист	Обозначение	Наименование	Кол.	Приме- чание
			H51	1	
			Переключатели		
7			ПЕО11УХЛ3, исп. 2, П*	3	5A1, 5A2, 5A4
8			ПКУЗ-12М6016У3	1	5A5
9			ПКУЗ-12С5028У3	1	5A7
			Выключатель		
10			КЕО11У3, исп. 4, толк. чех.	1	5B
			Арматура		
11			АС 12011У2, ~220В	1	НЛ10
12			АС 12013У2, ~220В	9	НЛ1...НЛ9
			Блок зажимов		
13			Б324-4П25-В/В43-10	3	Х1...Х3
14			Крышка торцевая КТ54	1	
Привязан:					
Инв. №					
Изм. Лист № докум. Подп. Дата					
3604 - АКШ					
Лит. Лист Листов					
Гипростромаш					
г. Москва					



- * Размеры для справок.
- Неуказанные предельные отклонения размеров по...
- В контуре табличек и аппаратов указаны номера надписей по перечню надписей.
- Глубина ящика 360 мм
- По данному чертежу изготовить 3 ящика

Привязан:

Инв. №

Изм. Лист № докум. Подп. Дата

Разраб. Белецкий К.З.

Провер. Кадыкова С.С.

Т. контрол.

Руков. Хрипушккина Л.С.

Н. контрол. Хрипушккина Л.С.

Чтв. Потечкин В.П.

3604 - АКШ.80

Ящик АКШ.

Чертеж общего вида

Лит. Масса Масштаб

Р 1:5

Лист Листов 1

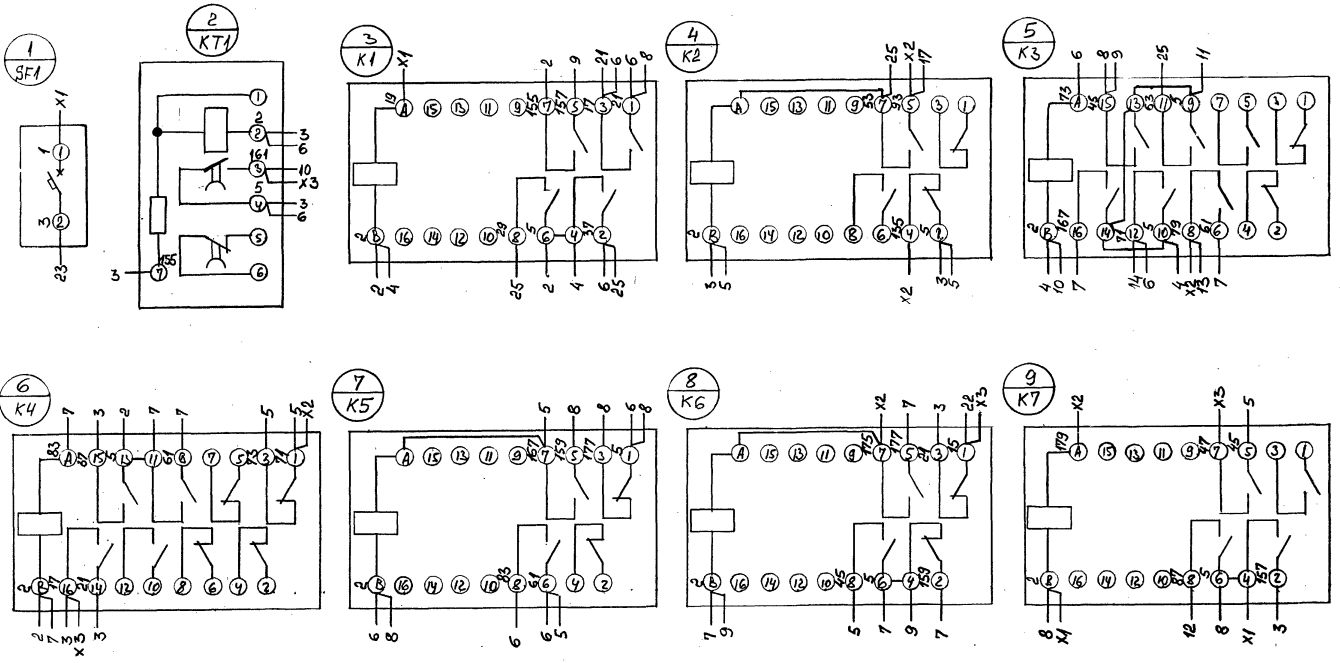
Гипростромаш

г. Москва

00059-03 23

Вид спереди

3604-1KSH.34



X1	1	4	1
	2	3	9
	3	4	9
	4	5	9
	5	6	15
	6	7	15
	7	8	21
	8	9	21
	9	10	21

X2	31	1	19
	41	2	18
	55	3	16
	71	4	6
	79	5	5
	92	6	4
	135	7	4
	163	8	20
	175	9	8
	179	10	9

X3	15	1	8
	17	2	6
	47	3	9
	49	4	25
	161	5	2
		6	7
		7	8
		8	9
		9	10

3604-1KSH.34

Ящик АКШ.
Схема электрическая
соединений

Лит. Массед Масиков
Лит 1 Листов 2
Гипростромини
г. Москва
ИДРБКА-62 91

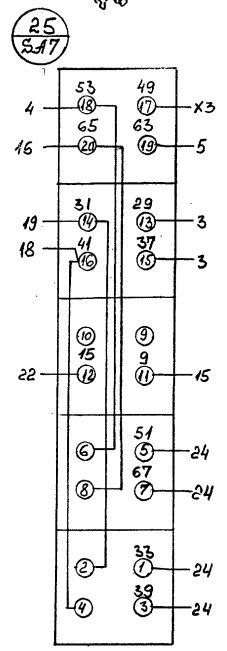
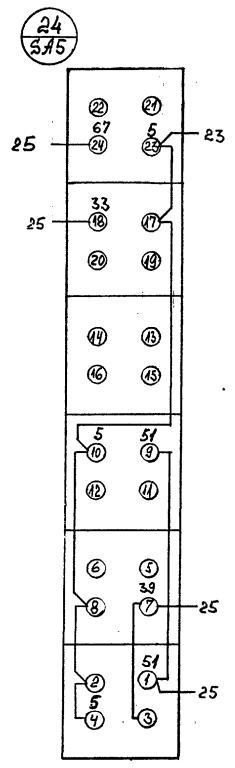
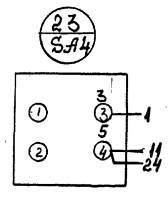
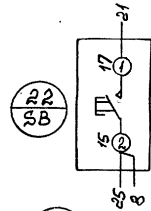
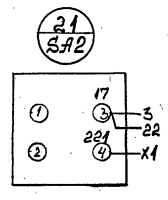
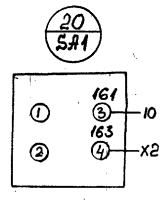
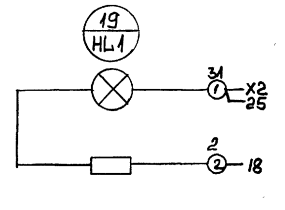
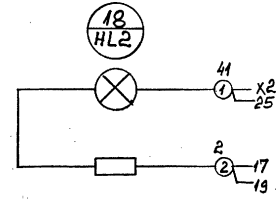
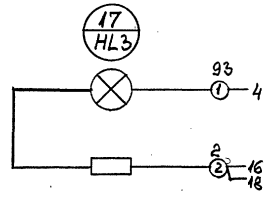
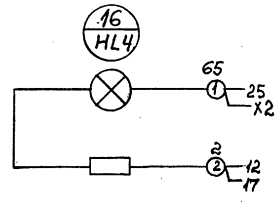
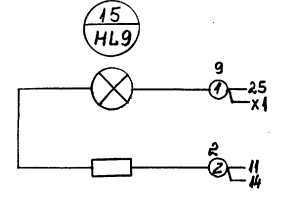
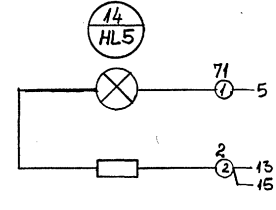
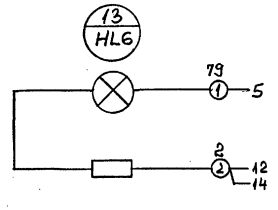
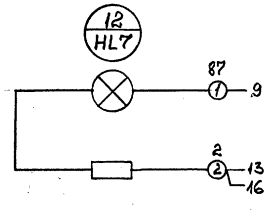
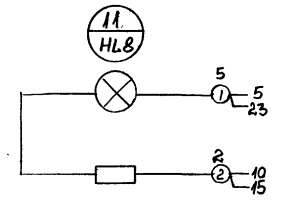
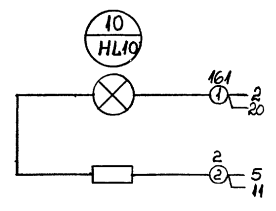
Изм. Лист № докум. Подп. Дата
Разраб. Белицкий К.А.
Провер. Кадикова
Т. Кошур
Руков. Хрипушкин
Н. Кошур Хрипушкин
Учтв. Потехин

Привязан:
Инв. №

Линия склейки

Дверь ящика
Вид со стороны монтажа

Типовой проект ПП708-76.93 Альбом 4



Линия склейки

Илв. №, Подп. и дата, Взам. инв. №, Илв. №, Подп. и дата

Привязан:				Илв. №		Изм. лист № докум.		Подп. Дата		Ящик АКСН. Схема электрическая соединений			3604-АКСН-34		
						Разработ. Бельский К.Т.				Лит.			Масса		
						Проверка Кадькова				Лист 2			Листов		
						Т. контр.				Гипростротранмаш			г. Москва		
						Руков. Хрипушкина				Илв. №			360059-03 25		
						Илв. №									
						Чтв. Потехин									

Типовой проект ТП708-76.93 Альбом 4

Примечание	Кол.	Наименование	Обозначение
		Документация	
13		Чертеж общего вида	3604-ASH1.В0
12		Схема электрическая соединений	3604-ASH1.Э1
*		Перечень надписей	3604-ASH1.ТБ
		Сборочные единицы	
		НБ1	1
		Переключатели	
	1	ПЕ-012УХЛ3 исп.2 «П.»	СА10
	1	ПКУ-12Х600Б43	СА11
		Выключатели	
	3	КЕОМ43 исп.5, толк.красный	СБ1, СБ3, СБ9
	6	КЕОМ43 исп.4, толк.черный	СБ2, СБ4, СБ5, СБ6, СБ7, СБ8
	1	КЕОМ43 исп.1, толк.черный	СБ7

Лист № 1 из 2
Лист № 2 из 2
Лист № 3 из 2
Лист № 4 из 2
Лист № 5 из 2
Лист № 6 из 2
Лист № 7 из 2
Лист № 8 из 2
Лист № 9 из 2
Лист № 10 из 2
Лист № 11 из 2
Лист № 12 из 2
Лист № 13 из 2
Лист № 14 из 2
Лист № 15 из 2
Лист № 16 из 2
Лист № 17 из 2
Лист № 18 из 2
Лист № 19 из 2
Лист № 20 из 2
Лист № 21 из 2
Лист № 22 из 2
Лист № 23 из 2
Лист № 24 из 2
Лист № 25 из 2
Лист № 26 из 2
Лист № 27 из 2
Лист № 28 из 2
Лист № 29 из 2
Лист № 30 из 2
Лист № 31 из 2
Лист № 32 из 2
Лист № 33 из 2
Лист № 34 из 2
Лист № 35 из 2
Лист № 36 из 2
Лист № 37 из 2
Лист № 38 из 2
Лист № 39 из 2
Лист № 40 из 2
Лист № 41 из 2
Лист № 42 из 2
Лист № 43 из 2
Лист № 44 из 2
Лист № 45 из 2
Лист № 46 из 2
Лист № 47 из 2
Лист № 48 из 2
Лист № 49 из 2
Лист № 50 из 2
Лист № 51 из 2
Лист № 52 из 2
Лист № 53 из 2
Лист № 54 из 2
Лист № 55 из 2
Лист № 56 из 2
Лист № 57 из 2
Лист № 58 из 2
Лист № 59 из 2
Лист № 60 из 2
Лист № 61 из 2
Лист № 62 из 2
Лист № 63 из 2
Лист № 64 из 2
Лист № 65 из 2
Лист № 66 из 2
Лист № 67 из 2
Лист № 68 из 2
Лист № 69 из 2
Лист № 70 из 2
Лист № 71 из 2
Лист № 72 из 2
Лист № 73 из 2
Лист № 74 из 2
Лист № 75 из 2
Лист № 76 из 2
Лист № 77 из 2
Лист № 78 из 2
Лист № 79 из 2
Лист № 80 из 2
Лист № 81 из 2
Лист № 82 из 2
Лист № 83 из 2
Лист № 84 из 2
Лист № 85 из 2
Лист № 86 из 2
Лист № 87 из 2
Лист № 88 из 2
Лист № 89 из 2
Лист № 90 из 2
Лист № 91 из 2
Лист № 92 из 2
Лист № 93 из 2
Лист № 94 из 2
Лист № 95 из 2
Лист № 96 из 2
Лист № 97 из 2
Лист № 98 из 2
Лист № 99 из 2
Лист № 100 из 2

Привязан:

Лист	Масса	Масштаб
1		1:5

Лист Лист Листов
1 1 2
Типопротомнаш...
г. Москва

3604-ASH1.
Пульт АШН
Технические данные
аппаратов

Лист Лист Листов
1 1 2
Типопротомнаш...
г. Москва

Типовой проект ТП 708-76.93 Альбом 4

Примечание	Кол.	Наименование	Обозначение
		Арматура	
	17	АС1201442 ~220В	М4; М4,1 М2...М4,2 М4...М4,2 М4,4...М4,5 М4,6...М4,7
	4	АС1201442 ~220В	М4...М4,20
	8	АС1201442 ~220В	М4,3; М4,23 М4,6...М4,7
		Звонок	
	1	ЗВП-220УХЛ5	НВ1
		Блок зажимов	
	14	БЗБ4-УП25-В/В43-10	Х1...Х7 Х11...Х17
		Крышка торцевая	
	2	К75У	

Лист № 1 из 2
Лист № 2 из 2
Лист № 3 из 2
Лист № 4 из 2
Лист № 5 из 2
Лист № 6 из 2
Лист № 7 из 2
Лист № 8 из 2
Лист № 9 из 2
Лист № 10 из 2
Лист № 11 из 2
Лист № 12 из 2
Лист № 13 из 2
Лист № 14 из 2
Лист № 15 из 2
Лист № 16 из 2
Лист № 17 из 2
Лист № 18 из 2
Лист № 19 из 2
Лист № 20 из 2
Лист № 21 из 2
Лист № 22 из 2
Лист № 23 из 2
Лист № 24 из 2
Лист № 25 из 2
Лист № 26 из 2
Лист № 27 из 2
Лист № 28 из 2
Лист № 29 из 2
Лист № 30 из 2
Лист № 31 из 2
Лист № 32 из 2
Лист № 33 из 2
Лист № 34 из 2
Лист № 35 из 2
Лист № 36 из 2
Лист № 37 из 2
Лист № 38 из 2
Лист № 39 из 2
Лист № 40 из 2
Лист № 41 из 2
Лист № 42 из 2
Лист № 43 из 2
Лист № 44 из 2
Лист № 45 из 2
Лист № 46 из 2
Лист № 47 из 2
Лист № 48 из 2
Лист № 49 из 2
Лист № 50 из 2
Лист № 51 из 2
Лист № 52 из 2
Лист № 53 из 2
Лист № 54 из 2
Лист № 55 из 2
Лист № 56 из 2
Лист № 57 из 2
Лист № 58 из 2
Лист № 59 из 2
Лист № 60 из 2
Лист № 61 из 2
Лист № 62 из 2
Лист № 63 из 2
Лист № 64 из 2
Лист № 65 из 2
Лист № 66 из 2
Лист № 67 из 2
Лист № 68 из 2
Лист № 69 из 2
Лист № 70 из 2
Лист № 71 из 2
Лист № 72 из 2
Лист № 73 из 2
Лист № 74 из 2
Лист № 75 из 2
Лист № 76 из 2
Лист № 77 из 2
Лист № 78 из 2
Лист № 79 из 2
Лист № 80 из 2
Лист № 81 из 2
Лист № 82 из 2
Лист № 83 из 2
Лист № 84 из 2
Лист № 85 из 2
Лист № 86 из 2
Лист № 87 из 2
Лист № 88 из 2
Лист № 89 из 2
Лист № 90 из 2
Лист № 91 из 2
Лист № 92 из 2
Лист № 93 из 2
Лист № 94 из 2
Лист № 95 из 2
Лист № 96 из 2
Лист № 97 из 2
Лист № 98 из 2
Лист № 99 из 2
Лист № 100 из 2

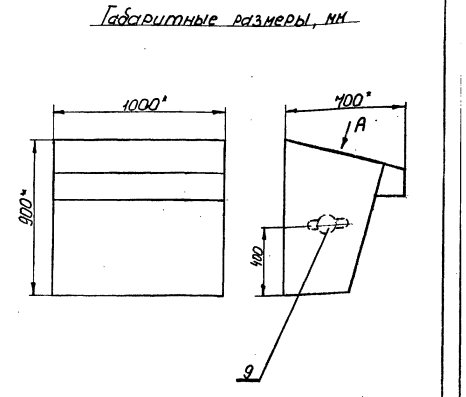
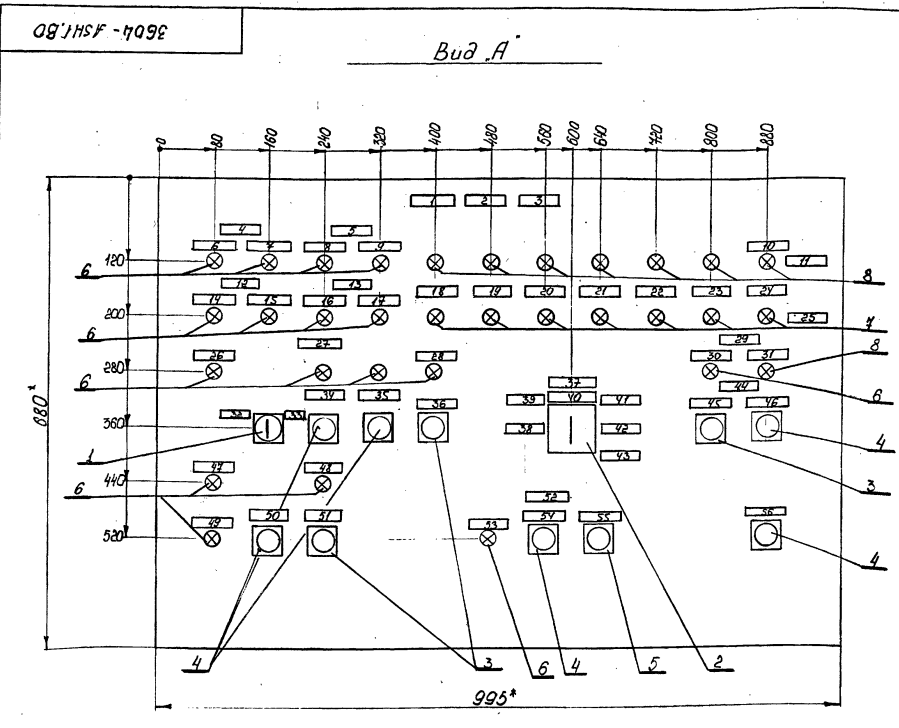
Привязан:

Лист	Масса	Масштаб
1		1:5

Лист Лист Листов
1 1 2
Типопротомнаш...
г. Москва

3604-ASH1.

Типовой проект ТП708-76.93 Альбом 4



- Размеры для справок
- Неуказанные предельные отклонения размеров по ...
- В контуре табличек и аппаратов указаны номера надписей по перечню надписей.

Лист № 1 из 2
Лист № 2 из 2
Лист № 3 из 2
Лист № 4 из 2
Лист № 5 из 2
Лист № 6 из 2
Лист № 7 из 2
Лист № 8 из 2
Лист № 9 из 2
Лист № 10 из 2
Лист № 11 из 2
Лист № 12 из 2
Лист № 13 из 2
Лист № 14 из 2
Лист № 15 из 2
Лист № 16 из 2
Лист № 17 из 2
Лист № 18 из 2
Лист № 19 из 2
Лист № 20 из 2
Лист № 21 из 2
Лист № 22 из 2
Лист № 23 из 2
Лист № 24 из 2
Лист № 25 из 2
Лист № 26 из 2
Лист № 27 из 2
Лист № 28 из 2
Лист № 29 из 2
Лист № 30 из 2
Лист № 31 из 2
Лист № 32 из 2
Лист № 33 из 2
Лист № 34 из 2
Лист № 35 из 2
Лист № 36 из 2
Лист № 37 из 2
Лист № 38 из 2
Лист № 39 из 2
Лист № 40 из 2
Лист № 41 из 2
Лист № 42 из 2
Лист № 43 из 2
Лист № 44 из 2
Лист № 45 из 2
Лист № 46 из 2
Лист № 47 из 2
Лист № 48 из 2
Лист № 49 из 2
Лист № 50 из 2
Лист № 51 из 2
Лист № 52 из 2
Лист № 53 из 2
Лист № 54 из 2
Лист № 55 из 2
Лист № 56 из 2
Лист № 57 из 2
Лист № 58 из 2
Лист № 59 из 2
Лист № 60 из 2
Лист № 61 из 2
Лист № 62 из 2
Лист № 63 из 2
Лист № 64 из 2
Лист № 65 из 2
Лист № 66 из 2
Лист № 67 из 2
Лист № 68 из 2
Лист № 69 из 2
Лист № 70 из 2
Лист № 71 из 2
Лист № 72 из 2
Лист № 73 из 2
Лист № 74 из 2
Лист № 75 из 2
Лист № 76 из 2
Лист № 77 из 2
Лист № 78 из 2
Лист № 79 из 2
Лист № 80 из 2
Лист № 81 из 2
Лист № 82 из 2
Лист № 83 из 2
Лист № 84 из 2
Лист № 85 из 2
Лист № 86 из 2
Лист № 87 из 2
Лист № 88 из 2
Лист № 89 из 2
Лист № 90 из 2
Лист № 91 из 2
Лист № 92 из 2
Лист № 93 из 2
Лист № 94 из 2
Лист № 95 из 2
Лист № 96 из 2
Лист № 97 из 2
Лист № 98 из 2
Лист № 99 из 2
Лист № 100 из 2

Привязан:

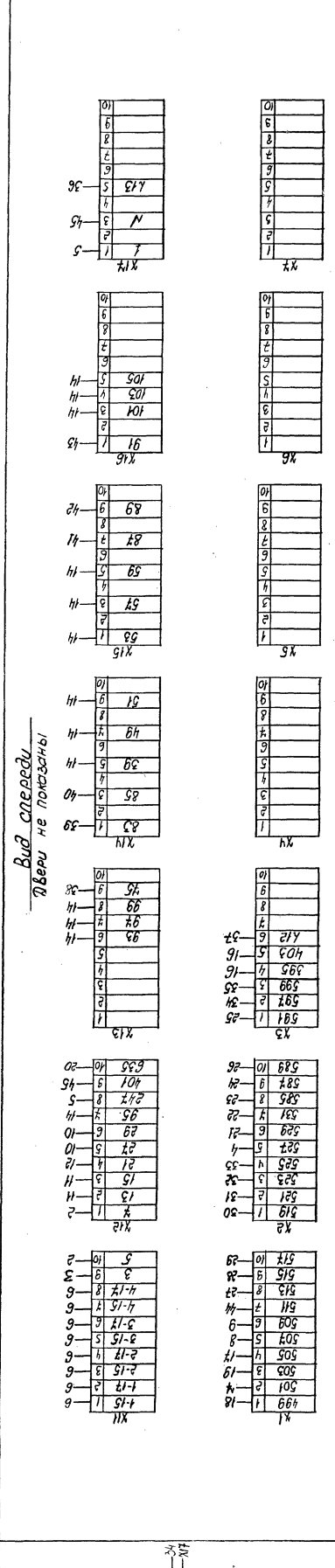
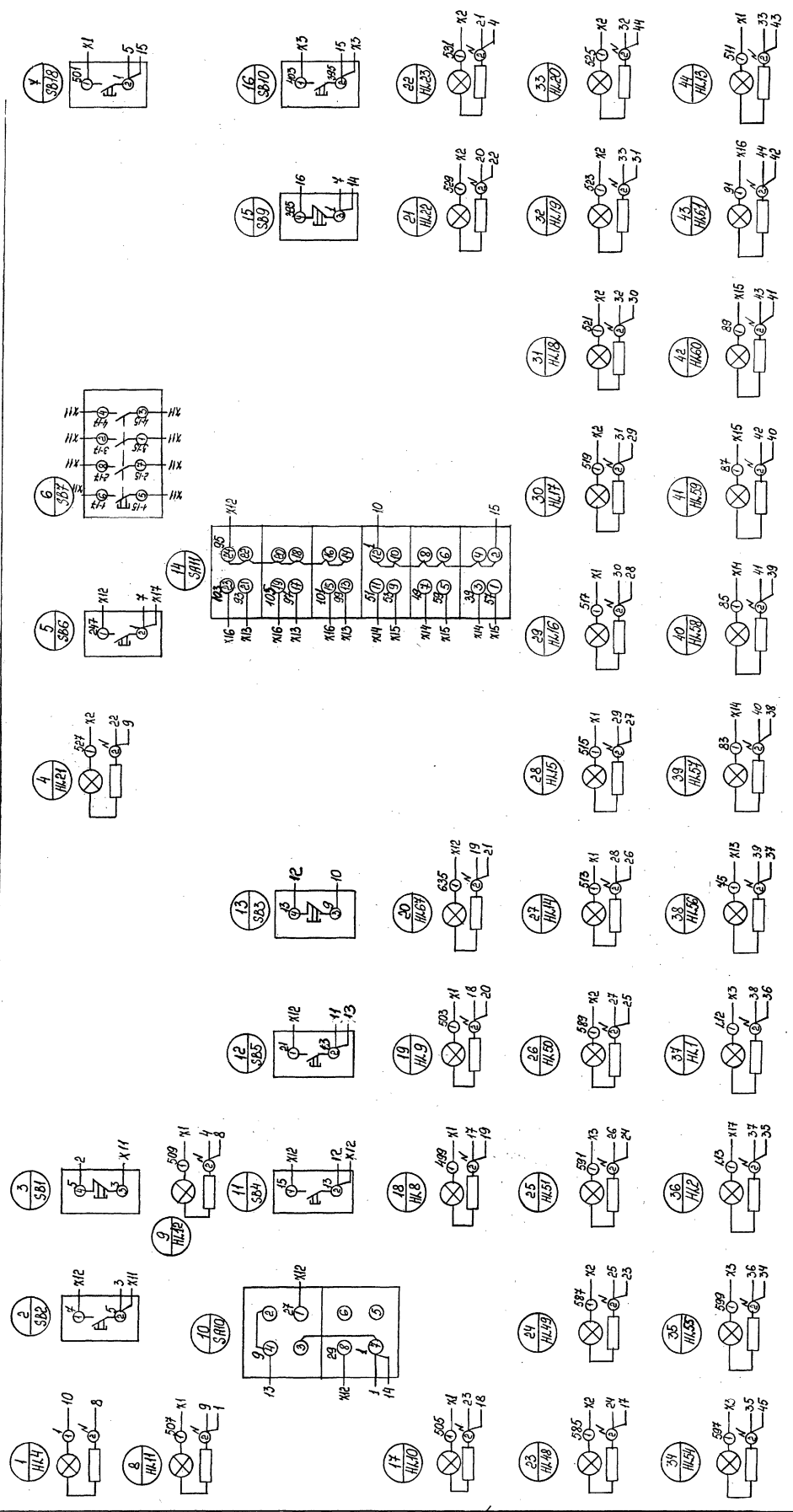
Лист	Масса	Масштаб
1		1:5

Лист Лист Листов
1 1 2
Типопротомнаш...
г. Москва

3604-ASH1.В0
Пульт АШН
Чертеж общего вида

Типовой проект ППФ08-46.93 Альбом

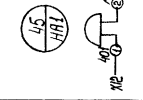
Шифр по плану, Подпись и дата, Взам. инв. №, Шифр-раздел, Подпись и дата



Вид сверху
Двери не показаны

Крышка выключателя подвешивается со стороны подстанции

Левая сторона стены



Чертеж повернут на 90°

Привязан:

Изм.	Лист	М. Вокан	Подп.	Дата
		Разработ	Юрьков	
		Проб.		
		Т. контр.		
		Рисов.	Хрипачинид	
		Н. контр.		
		Учт.	Потехин	

3604-ASHI.34

Пульт АШИ
Схема электрическая
соединений

Лист	Масса	Масштаб
Р		
Лист	Листов 1	
Инструментальн г. Москва		
400059-03 27		

А.ж. № 14
Типовой проект ТП 408-45.93

Возм. инв. № 1
Подп. и дата

Лист	№ докум.	Подп.	Дата	Обозначение	Наименование	Кол.	Примечание
					Арматура		
	5				АС1201342 ~ 220В	2	№65 №66
	6				АС1201142 ~ 220В	1	№68
	7				Звонок		
					ЗВП-220УХЛ5	1	НАЗ
	8				Блок зажимов		
					БЗ24-4П25-В/УХЛ-10	2	№1, №2
	9				Крышка торцевая		
					КТ54	1	

Привязан:

Инв. №			
Изм. Лист	№ докум.	Подп.	Дата

3604-АКШ4

Лист 2

А.ж. № 14
Типовой проект ТП 408-45.93

Возм. инв. № 1
Подп. и дата

Лист	№ докум.	Подп.	Дата	Панель	Надпись	Поз. обозначение	Место надписи	Текст	Кол.	Примечание
	1						Табличка	Склад цемента	1	
	2						"	АШ1	1	
	3						"	Загрузка	1	
	4						"	Шаровой кран №1	1	
	5						"	~ 220В Указатели уровня	1	
	6				№54		"	Открыт	1	
	7				№55		"	Закрыт	1	
	8				№2		"	Приемный бункер	1	
	9				№1		"	Силозные банки	1	
	10						"	Сигнализация загрузки	1	
	11						"	Аварийный уровень	1	
	12						"	Выходной переключатель 1	1	
	13						"	Выходной переключатель 2	1	
	14				№48		"	Подача цемента из коллера	1	
	15				№49		"	Подача цемента на перекачку	1	
	16				№51		"	подача цемента из коллера	1	
	17				№50		"	подача цемента из цистерны	1	
	18				№14; №56		"	Силозная банка №1	1	
	19				№15; №57		"	Силозная банка №2	1	

Привязан:

Инв. №			
Изм. Лист	№ докум.	Подп.	Дата

3604-АШ1.ТБ

Пульт АШ1
Перечень надписей

Лист	Лист	Лист
1	1	3

Гипростроймаш
г. Москва

А.ж. № 14
Типовой проект ТП 408-45.93

Возм. инв. № 1
Подп. и дата

Лист	№ докум.	Подп.	Дата	Панель	Надпись	Поз. обозначение	Место надписи	Текст	Кол.	Примечание
	20				№16; №58		Табличка	Силозная банка №3	1	
	21				№17; №59		"	Силозная банка №4	1	
	22				№18; №60		"	Силозная банка №5	1	
	23				№19; №61		"	Силозная банка №6	1	
	24				№13; №20		"	Загружаемая банка	1	
	25						"	Верхний уровень	1	
	26				№10		"	Перекачка	1	
	27						"	Выбор режима	1	
	28				№67		"	Загрузка из цистерны настроена	1	
	29						"	Аспирация загрузки	1	
	30				№22		"	Включена	1	
	31				№23		"	Не включена	1	
	32				SA10		"	Перекачка	1	
	33						"	выдача в б/ом цех	1	
	34				SB4, №8		"	загрузка из коллера	1	
	35				SB5, №9		"	Загрузка из цистерны	1	
	36				SB3		"	Отключить загрузку	1	
	37				SA11		"	Выбор силозной банки	1	
	38						"	Силозная банка №1	1	
	39						"	Силозная банка №2	1	
	40						"	Силозная банка №3	1	

Привязан:

Инв. №			
Изм. Лист	№ докум.	Подп.	Дата

3604-АШ1.ТБ

Лист 2

А.ж. № 14
Типовой проект ТП 408-45.93

Возм. инв. № 1
Подп. и дата

Лист	№ докум.	Подп.	Дата	Панель	Надпись	Поз. обозначение	Место надписи	Текст	Кол.	Примечание
	41						Табличка	Силозная банка №4	1	
	42						"	Силозная банка №5	1	
	43						"	Силозная банка №6	1	
	44						"	Звонок	1	
	45				SB9		"	Съем аварии	1	
	46				SB10		"	Съем сигнала	1	
	47				№11		"	Цементопровод №1 установлен	1	
	48				№12		"	Цементопровод №2 установлен	1	
	49				№4		"	~ 220В	1	
	50				SB2		"	Включить	1	
	51				SB1		"	Отключить	1	
	52						"	Камерные насосы	1	
	53				№21		"	Окончание работы	1	
	54				SB6		"	Доработка	1	
	55				SB7		"	включить	1	
	56				SB18		"	Контроль ламп	1	

Привязан:

Инв. №			
Изм. Лист	№ докум.	Подп.	Дата

3604-АШ1.ТБ

Лист 3

Типовой проект ТП 708-76.93 Альбом

Арматура	Зона	Поз.	Обозначение	Наименование	Кол.	Примечание
				Документация		
A3			3604-ASH2.B0	Чертеж общего вида		
A2			3604-ASH2.Э4	Схема электрическая соединений		
*			3604-ASH2.ТБ	Перечень надписей		A4; A4-24; A6
				Сборочные единицы		
				НБ1	1	
				Переключатели		
		1		PE-032УКЛЗ исп.1 «П»	1	SA12
		2		ПКУЗ-12P2035УЗ	3	SA13, SA14, SA15
		3		PE-031УКЛЗ исп.1 «П»	3	SA16, SA17, SA18
		4		PE-01УКЛЗ исп.2	6	1SA1...
				Выключатели		
		5		КЕОНУЗ исп.5 толк.красный	2	SB11, SB13, SB8, SB12
		6		КЕОНУЗ исп.4 толк.черный	4	SB14, SB19

Типовой проект ТП 708-76.93 Альбом 4

Арматура	Зона	Поз.	Обозначение	Наименование	Кол.	Примечание
				Арматура		
		7		АС12013У2 ~220В	24	НБ24...НБ33 НБ34...НБ37 НБ38...НБ47 НБ48...НБ53 НБ54...НБ55
		8		АС12014У2 ~220В	1	НБ34
		9		АС12014У2 ~220В	2	НБ38 НБ40
				Звонок		
		10		ЗВТ-220УКЛ5	1	НБ2
				Блок зажимов		
				БЗЗ4-4П85-В/ВУЗ-10	4	Х1...Х4
				Крышка торцевая	1	
				КТ-СУ		

Типовой проект ТП 708-76.93 Альбом 4

Привязан:

Изм. №	Дата	Подп.	Исполн.

Изм. №: _____

Изм. лист № докум. Подп. Дата

Разработчик: Горькова

Проектировщик: Хрипучкина

Исполнитель: Потехин

3604-ASH2.
Пульт АШНЭ
Технические данные аппаратов
Лист 1 из 2 листов
Гипроэлектромонтаж
г. Москва

Привязан:

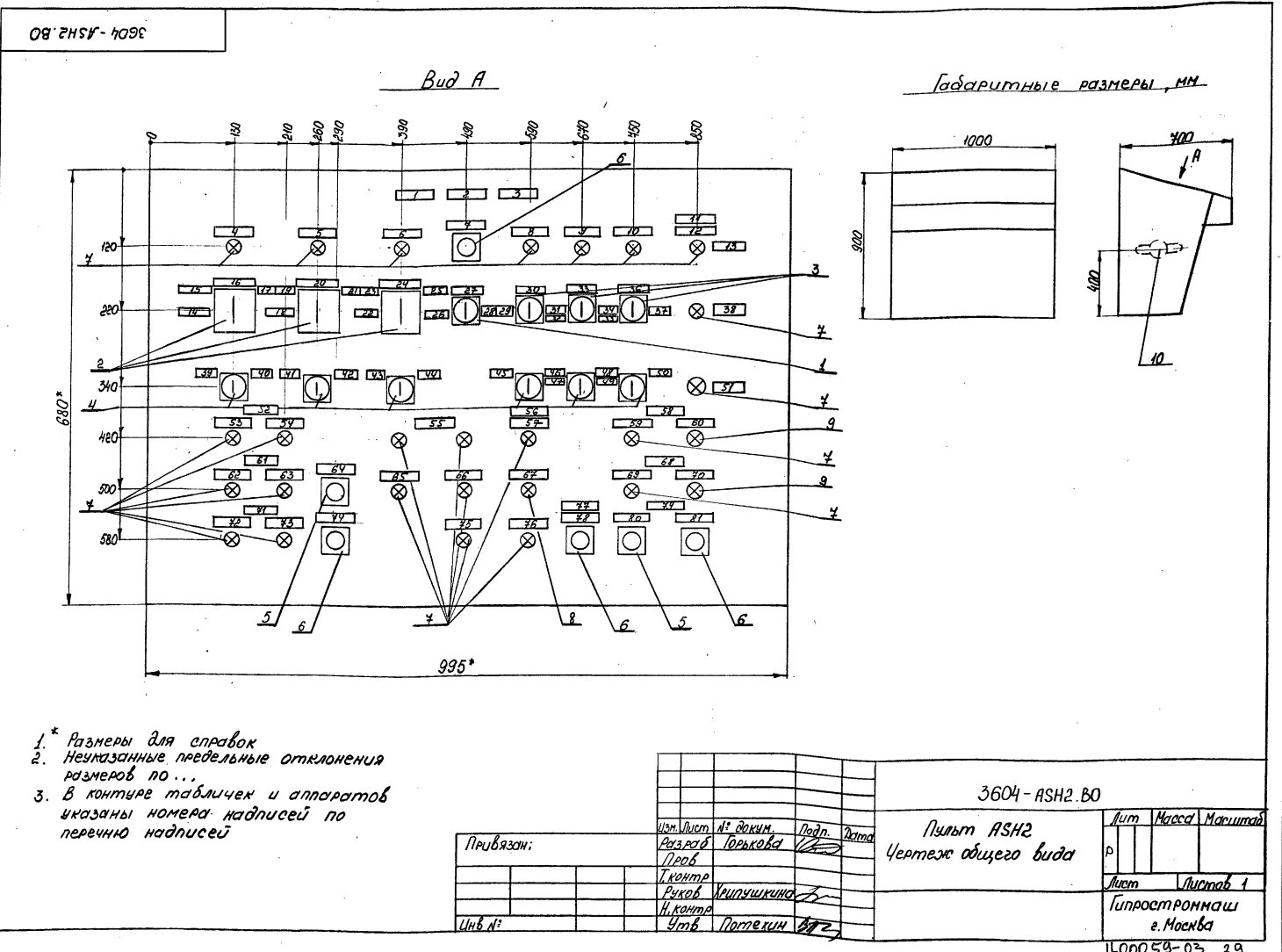
Изм. №	Дата	Подп.	Исполн.

Изм. №: _____

Изм. лист № докум. Подп. Дата

3604-ASH2
Лист 2

Типовой проект ТП 708-76.93 Альбом 4



Типовой проект ТП 708-76.93 Альбом 4

3604-ASH2.B0

Пульт АШНЭ
Чертеж общего вида

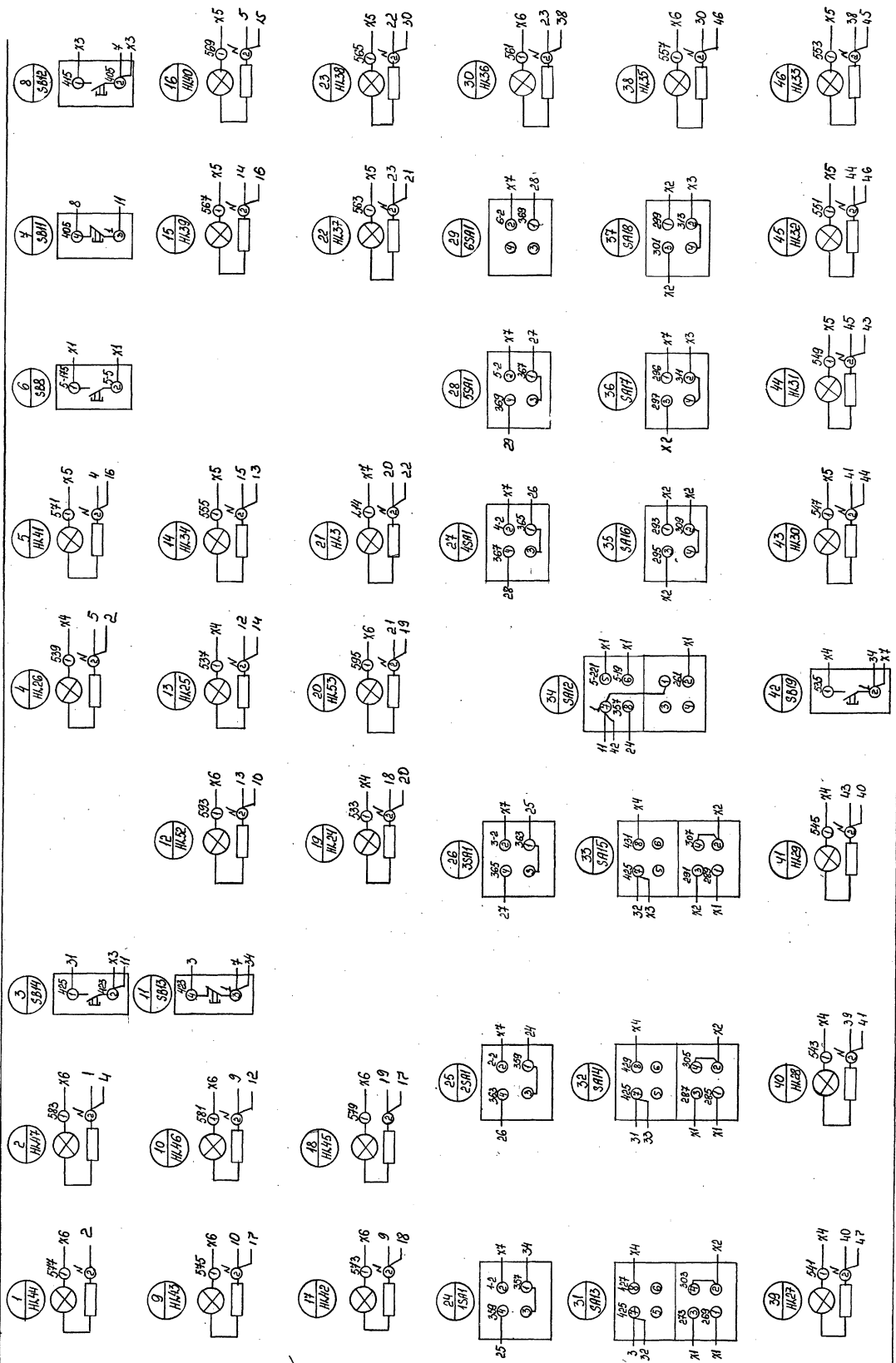
Лист 1 из 2 листов
Гипроэлектромонтаж
г. Москва

Изм. лист № докум. Подп. Дата

Разработчик: Горькова

Проектировщик: Хрипучкина

Исполнитель: Потехин

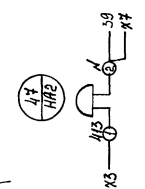


Ключика световая подающая
 Вид со стороны монтажа

Левая сторона стены

Вид сверху
 Двери не показаны

1	5-19	1	5-19	1	5-19	1	5-19	1	5-19
2	5-5	2	5-5	2	5-5	2	5-5	2	5-5
3	5-19	3	5-19	3	5-19	3	5-19	3	5-19
4	5-5	4	5-5	4	5-5	4	5-5	4	5-5
5	5-19	5	5-19	5	5-19	5	5-19	5	5-19
6	5-5	6	5-5	6	5-5	6	5-5	6	5-5
7	5-19	7	5-19	7	5-19	7	5-19	7	5-19
8	5-5	8	5-5	8	5-5	8	5-5	8	5-5
9	5-19	9	5-19	9	5-19	9	5-19	9	5-19
10	5-5	10	5-5	10	5-5	10	5-5	10	5-5
11	5-19	11	5-19	11	5-19	11	5-19	11	5-19
12	5-5	12	5-5	12	5-5	12	5-5	12	5-5
13	5-19	13	5-19	13	5-19	13	5-19	13	5-19
14	5-5	14	5-5	14	5-5	14	5-5	14	5-5
15	5-19	15	5-19	15	5-19	15	5-19	15	5-19
16	5-5	16	5-5	16	5-5	16	5-5	16	5-5
17	5-19	17	5-19	17	5-19	17	5-19	17	5-19
18	5-5	18	5-5	18	5-5	18	5-5	18	5-5
19	5-19	19	5-19	19	5-19	19	5-19	19	5-19
20	5-5	20	5-5	20	5-5	20	5-5	20	5-5
21	5-19	21	5-19	21	5-19	21	5-19	21	5-19
22	5-5	22	5-5	22	5-5	22	5-5	22	5-5
23	5-19	23	5-19	23	5-19	23	5-19	23	5-19
24	5-5	24	5-5	24	5-5	24	5-5	24	5-5
25	5-19	25	5-19	25	5-19	25	5-19	25	5-19
26	5-5	26	5-5	26	5-5	26	5-5	26	5-5
27	5-19	27	5-19	27	5-19	27	5-19	27	5-19
28	5-5	28	5-5	28	5-5	28	5-5	28	5-5
29	5-19	29	5-19	29	5-19	29	5-19	29	5-19
30	5-5	30	5-5	30	5-5	30	5-5	30	5-5
31	5-19	31	5-19	31	5-19	31	5-19	31	5-19
32	5-5	32	5-5	32	5-5	32	5-5	32	5-5
33	5-19	33	5-19	33	5-19	33	5-19	33	5-19
34	5-5	34	5-5	34	5-5	34	5-5	34	5-5
35	5-19	35	5-19	35	5-19	35	5-19	35	5-19
36	5-5	36	5-5	36	5-5	36	5-5	36	5-5
37	5-19	37	5-19	37	5-19	37	5-19	37	5-19
38	5-5	38	5-5	38	5-5	38	5-5	38	5-5
39	5-19	39	5-19	39	5-19	39	5-19	39	5-19
40	5-5	40	5-5	40	5-5	40	5-5	40	5-5
41	5-19	41	5-19	41	5-19	41	5-19	41	5-19
42	5-5	42	5-5	42	5-5	42	5-5	42	5-5
43	5-19	43	5-19	43	5-19	43	5-19	43	5-19
44	5-5	44	5-5	44	5-5	44	5-5	44	5-5
45	5-19	45	5-19	45	5-19	45	5-19	45	5-19
46	5-5	46	5-5	46	5-5	46	5-5	46	5-5
47	5-19	47	5-19	47	5-19	47	5-19	47	5-19
48	5-5	48	5-5	48	5-5	48	5-5	48	5-5



Привязан:	Исполн. №: 1000	Подл. 1000	Дата 1000
	Исполн. 1000	Подл. 1000	Дата 1000
	Исполн. 1000	Подл. 1000	Дата 1000
	Исполн. 1000	Подл. 1000	Дата 1000

3604-ASH2.34
 Пульт АШН
 Схема электрическая
 соединений

Лист	Масштаб	Масштаб
1		

ИПРОСТАРОМШ
 г. Москва

Типовой проект ТП-708-76.93 Альбом 4

Почтовый индекс	Поз. обозначение	Место подписи	Текст	кол.	тип
1		Табличка	Склад цемента	1	
2		"	ASH2	1	
3		"	Тракт выдачи	1	
4	Н.627	"	Силозная банка №1	1	
5	Н.628	"	Силозная банка №2	1	
6	Н.629	"	Силозная банка №3	1	
7	С.619	"	Контроль ламп	1	
8	Н.630	"	Силозная банка №4	1	
9	Н.631	"	Силозная банка №5	1	
10	Н.632	"	Силозная банка №6	1	
11		"	Сигнализация газовой	1	
12	Н.633	"	Разгружаемая банка	1	
13		"	Нижний уровень	1	
14	С.613	"	Выдача в автоматическом	1	
15	С.613	"	Марка 1	1	
16	С.613	"	Отключено	1	
17	С.613	"	Марка 2	1	
18	С.614	"	Выдача в автоматическом	1	

Привязан:

Шифр №:

Имя, Фамилия, № докум., Подпись, Дата

3604-ASH2.ТБ

Пульт ASH2

Перечень подписей

Имя	Фамилия	Подпись	Дата

И.п.р. И.п.р. И.п.р. И.п.р.

г. Москва

Типовой проект ТП-708-76.93 Альбом 4

Почтовый индекс	Поз. обозначение	Место подписи	Текст	кол.	тип
40	1SA1	Табличка	Включить	1	
41	2SA1	"	Отключить	1	
42	2SA1	"	Включить	1	
43	3SA1	"	Отключить	1	
44	3SA1	"	Включить	1	
45	4SA1	"	Отключить	1	
46	4SA1	"	Включить	1	
47	5SA1	"	Отключить	1	
48	5SA1	"	Включить	1	
49	6SA1	"	Отключить	1	
50	6SA1	"	Включить	1	
51		"	Пневмогазозащиты закрыты	1	
52		"	Шаровой кран №2	1	
53	Н.642	"	открыт	1	
54	Н.645	"	закрыт	1	
55	Н.64, Н.653	"	Выдача в автоматическом	1	
56		"	Расходный бункер	1	
57	Н.63	"	Питание указателей уровня	1	
58		"	Аспирация	1	
59	Н.637	"	Включена	1	
60	Н.638	"	Не включена	1	
61		"	Шаровой кран №3	1	

Привязан:

Шифр №:

Имя, Фамилия, № докум., Подпись, Дата

3604-ASH2.ТБ

Лист 3

Типовой проект ТП-708-76.93 Альбом 4

Почтовый индекс	Поз. обозначение	Место подписи	Текст	кол.	тип
19	SA14	Табличка	Марка 1	1	
20	SA14	"	Отключено	1	
21	SA14	"	Марка 2	1	
22	SA15	"	Выдача в автоматическом	1	
23	SA15	"	Марка 1	1	
24	SA15	"	Отключено	1	
25	SA15	"	Марка 2	1	
26	SA12	"	Автоматическое	1	
27	SA12	"	Отключено	1	
28	SA12	"	Дистанционное	1	
29	SA16	"	Марка 1	1	
30	SA16	"	Отключено	1	
31	SA16	"	Марка 2	1	
32	SA17	"	Марка 1	1	
33	SA17	"	Отключено	1	
34	SA17	"	Марка 2	1	
35	SA18	"	Марка 1	1	
36	SA18	"	Отключено	1	
37	SA18	"	Марка 2	1	
38		"	Пневмогазозащиты открыты	1	
39	1SA1	"	Отключить	1	

Привязан:

Шифр №:

Имя, Фамилия, № докум., Подпись, Дата

3604-ASH2.ТБ

Лист 2

Типовой проект ТП-708-76.93 Альбом 4

Почтовый индекс	Поз. обозначение	Место подписи	Текст	кол.	тип
62	Н.643	Табличка	Открыт	1	
63	Н.646	"	закрыт	1	
64	С.613	"	Открыт	1	
65	Н.652	"	Передача	1	
66	Н.625	"	Марка 1	1	
67	Н.634	"	Верхний уровень	1	
68		"	Пневмовытяжной насос	1	
69	Н.639	"	включено	1	
70	Н.640	"	не включено	1	
71		"	Шаровой кран №4	1	
72	Н.644	"	открыт	1	
73	Н.647	"	закрыт	1	
74	С.614	"	Закрыть	1	
75	Н.626	"	Марка 2	1	
76	Н.641	"	Нижний уровень	1	
77		"	Катаный насос №5	1	
78	С.68	"	Дозировка	1	
79		"	Звонок	1	
80	С.611	"	Съем аварчи	1	
81	С.612	"	Съем сигнала	1	

Привязан:

Шифр №:

Имя, Фамилия, № докум., Подпись, Дата

3604-ASH2.ТБ

Лист 4

Типовой проект ТП-408-76.93 Ялыбом 4

Панель	Надпись	Поз. обозначение	Место надписи	Текст	Кол. выд. шрифта	Этого знака	таблца
Панель							
1	5F	Табличка	Цели управления		1		
		-"-	КМ		1		
		-"-	КТ		1		
		-"-	К1		1		
		-"-	К2		1		

Дверь							
2		Табличка	Склад цемента		1		
3		-"-	Ящик АКШН1		1		
4	НЛ1	-"-	~ 220В		1		
5	5А	-"-	Отключение звукового сигнала		1		
6	5А	-"-	Включение		1		
7	5В2	-"-	Включение напряжения		1		
8	5В1	-"-	Отключение напряжения		1		
9	НЛ5	-"-	Верхний уровень б. приемном бункере		1		
10	НЛ2	-"-	Вагон на разгрузке		1		
11	135А	-"-	Отключено		1		

Привязан:

Инь. №	Инь. №	Инь. №	Инь. №	Инь. №	Инь. №	Инь. №	Инь. №

3604 - АКШН. ТБ

Инь. №	Инь. №	Инь. №	Инь. №	Инь. №	Инь. №	Инь. №	Инь. №

Ящик АКШН.
Перечень надписей

Инь. №	Инь. №	Инь. №	Инь. №	Инь. №	Инь. №	Инь. №	Инь. №

Гипростротмаш
г. Москва

Инь. № табл. Подп. и дата

Типовой проект ТП-408-76.93 Ялыбом 4

Панель	Надпись	Поз. обозначение	Место надписи	Текст	Кол. выд. шрифта	Этого знака	таблца
12	135А	Табличка	"Хоппер"		1		
13	135А	-"-	"Цистерно"		1		
14	НЛ3	-"-	Приемный рукав 1 поднят		1		
15	НЛ4	-"-	Приемный рукав 2 поднят		1		

16	15А	-"-	Поднять приемные рукава		1		
17	15А	-"-	Опустить приемные рукава		1		
18	3В3	-"-	Включение вибратора		1		

Привязан

Инь. №	Инь. №	Инь. №	Инь. №	Инь. №	Инь. №	Инь. №	Инь. №

3604 - АКШН. ТБ

Инь. №	Инь. №	Инь. №	Инь. №	Инь. №	Инь. №	Инь. №	Инь. №

Инь. №

Инь. №	Инь. №	Инь. №	Инь. №	Инь. №	Инь. №	Инь. №	Инь. №

Инь. №

Инь. № табл. Подп. и дата