

ТИПОВОЙ ПРОЕКТ  
708 - 75. 93

СКЛАД ЦЕМЕНТА ПРИРЕЛЬСОВЫЙ ВМЕСТИМОСТЬЮ  
360/240 Т

АЛЬБОМ 12

Эскизные чертежи общих видов  
нетиповых конструкций

# ТИПОВОЙ ПРОЕКТ 708 - 75.93

## СКЛАД ЦЕМЕНТА ПРИРЕЛЬСОВЫЙ ВМЕСТИМОСТЬЮ

### 360/240Т


### АЛЬБОМ 12

#### Перечень альбомов


|               |   |
|---------------|---|
| Альбом 1 ПЗ   | Пояснительная записка   |
| Альбом 2 ТХ   | Технология производства   |
| Альбом 3      | Электротехническая часть  |
| ЭМ            | Силовое электрооборудование   |
| ЭМ1           | Силовое электрооборудование технологи-<br>ческой аспирации              |
| ЭО            | Электроосвещение  |
| СС            | Связь и сигнализация  |
| Альбом 4      | Электротехническая часть<br>Чертежи заводу - изготовителю на НКУ        |
| Альбом 5 АР   | Архитектурные решения   |
| КЖ            | Конструкции железобетонные  |
| КЖ1           | Конструкции железобетонные (вариант<br>выдачи пневмовинтовым насосом)   |
| Альбом 6 КМ   | Конструкции металлические   |
| Альбом 7 КЖИ  | Строительные изделия  |
| Альбом 8 ОВ   | Отопление и вентиляция. Технологическая<br>аспирация                    |
| ВК            | Внутренний водопровод и канализация                                     |
| ТК            | Технологические коммуникации  |
| ТК1           | Технологические коммуникации (вариант<br>выдачи пневмовинтовым насосом) |
| Альбом 9 СО   | Спецификации оборудования   |
| Часть 1       | Спецификации технологического<br>оборудования                           |
|               | Спецификация электротехнического<br>оборудования                        |
| Альбом 9 СО   | Спецификация оборудования   |
| Часть 2       | Спецификация оборудования по рабочим<br>чертежам марок ОВ, ВК, ТК, ТК1  |
| Альбом 10 ВМ  | Ведомости потребности в материалах                                      |
| Альбом 11 С   | Сметная документация  |
| Часть 1       | Объектные сметы. Локальные сметы  |
| Альбом 11 С   | Сметная документация  |
| Часть 2       | Локальные сметы   |
| Книга 1, 2, 3 |   |
| Альбом 12     | Эскизные чертежи общих видов<br>нетиповых конструкций                   |

#### РАЗРАБОТАН:

АП - институт "Гипростромаш"  
Главный инженер института  
Главный инженер проекта

 С. К. Казарин  
Ф. Н. Шиндеров

Проектный институт N 2  
Главный инженер института  
Главный инженер проекта

 Б. Л. Аронов  
И. В. Иванова

Утвержден ГЛАВПРОЕКТОМ ГОССТРОЯ РОССИИ  
письмо от 30.11.93г N 9-3-1/254

Введен в действие АП Гипростромаш  
приказ от 06.12.93г  
N 17

СОДЕРЖАНИЕ

| № листов         | Наименование                           | Стр.  |
|------------------|--|-------|
| 3604/1.00.000    | Рукав приемный                         | 3     |
| 3604/1.00.000 СБ | Рукав приемный                         | 4-7   |
| 3604/2.00.000    | Затвор шиберный ручной                 | 8     |
| 3604/2.01.000    | Затвор                                 | 8     |
| 3604/2.00.010    | Цель                                   | 8     |
| 3604/2.00.000 СБ | Затвор шиберный ручной                 | 9-11  |
| 3604/3.00.000    | Переключатель цементопроводов          | 12    |
| 3604/3.00.000 В0 | Переключатель цементопроводов          | 13-17 |
| 3604/4.00.000    | Переключатель цементопроводов          | 18    |
| 3604/4.00.000 В0 | Переключатель цементопроводов          | 19-23 |
| 3604/5.00.000    | Осадитель цемента                      | 24    |
| 3604/5.00.100    | Осадитель                              | 24    |
| 3604/5.00.002    | Прокладка                              | 24    |
| 3604/5.00.004    | Прокладка                              | 24    |
| 3604/5.00.000 СБ | Осадитель цемента                      | 25-26 |
| 3604/6.00.000    | Устройство аэрационное сводообрушающее | 27    |
| 3604/6.00.000 В0 | Устройство аэрационное сводообрушающее | 28-33 |
| 3604/7.00.000    | Переключатель двухходовой              | 34    |
| 3604/7.00.000 В0 | Переключатель двухходовой              | 34-38 |

Полный комплект рабочих чертежей нестандартизированного оборудования разрабатывается АП институтом "Гипростромаш" и высылается заказчику за дополнительную плату

Альбомы №2

ТП 708-75.93

|                   |        |   |      |
|-------------------|--------|---|------|
|                   |        | Привязан  |      |
|                   |        | Т П 708-75.93                                       | СА   |
| Инв. №            |        | СКЛАД ЦЕМЕНТА ПРИРЕЛЬСОВЫЙ<br>ВМЕСТИМОСТЬЮ 380/240т |      |
| Гл. инж. Казарин  |        |   |      |
| Гл. тех. Павлов   | 12.93г |   |      |
| Зав. гр. Гольцова |        |   |      |
|                   |        | Стадия  | Лист |
|                   |        | Р   | 1    |
|                   |        | АП - ГИПРОСТРОМАШ<br>г. Москва                      |      |
|                   |        | СОДЕРЖАНИЕ  |      |

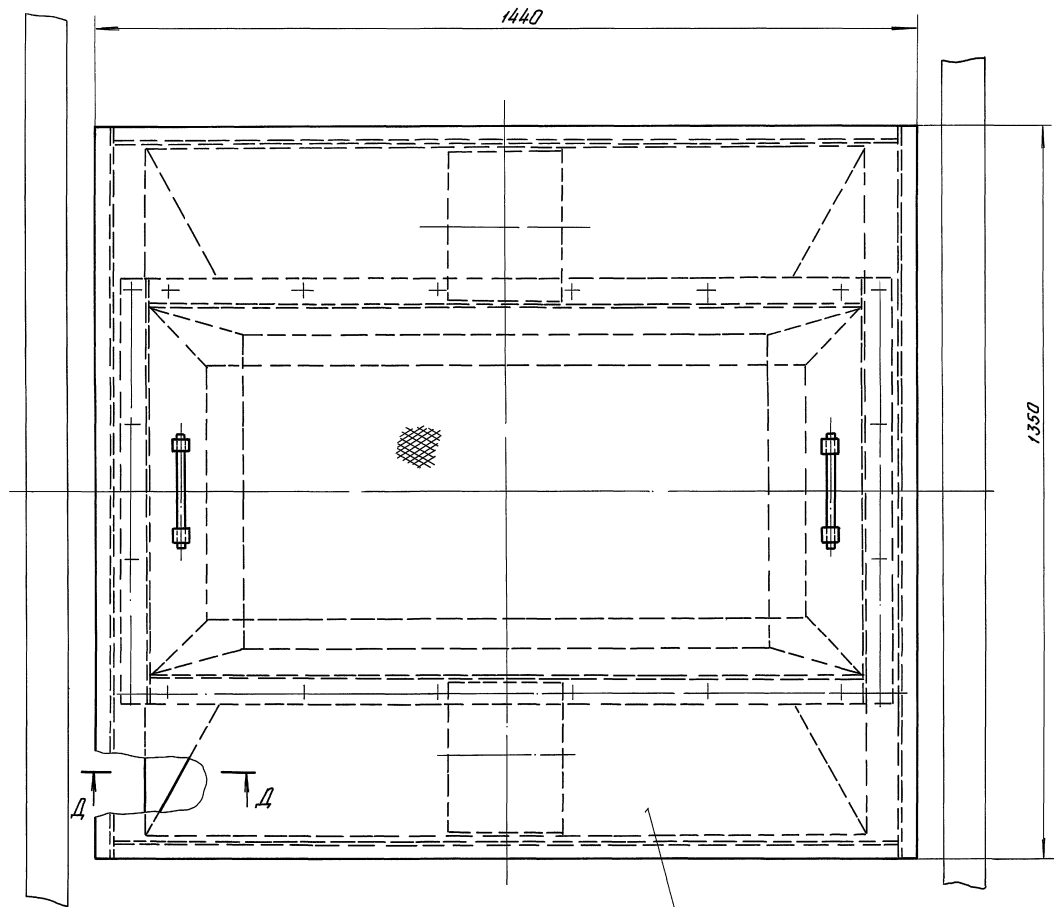




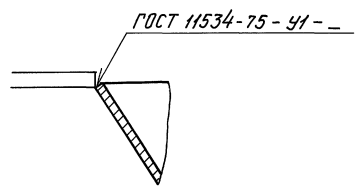


Б (1:5) (1)

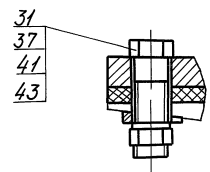
3604/1. 00. 000 СБ



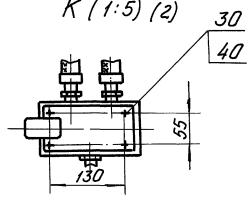
Д - Д (1:2)



А - А (1:1) (2)



К (1:5) (2)



Шп. и табл. в сборе. Взам. лист к Шп. и табл. в сборе. Шп. и табл.

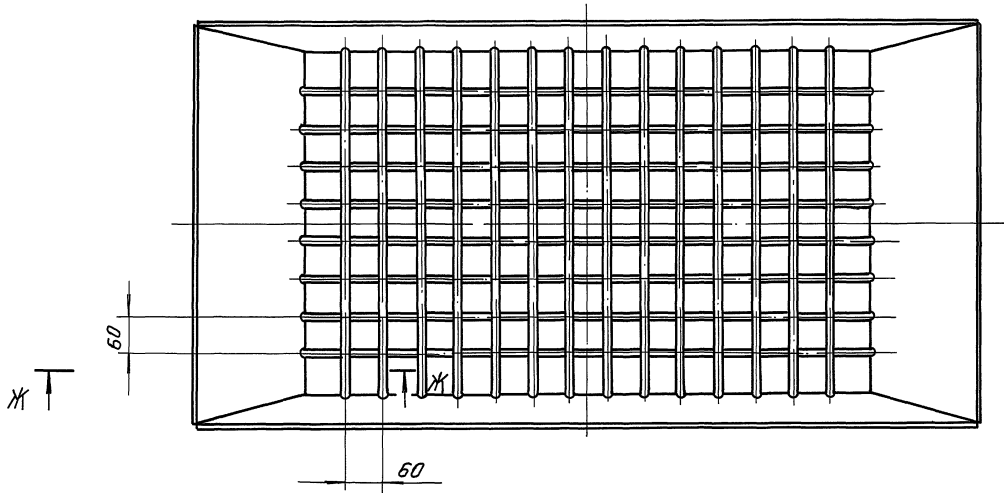
Шп. и табл. в сборе. Взам. лист к Шп. и табл. в сборе.

3604/1. 00. 000 СБ

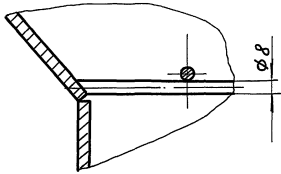
Лист 3

Копирован в 00058-16 7 Формат А2

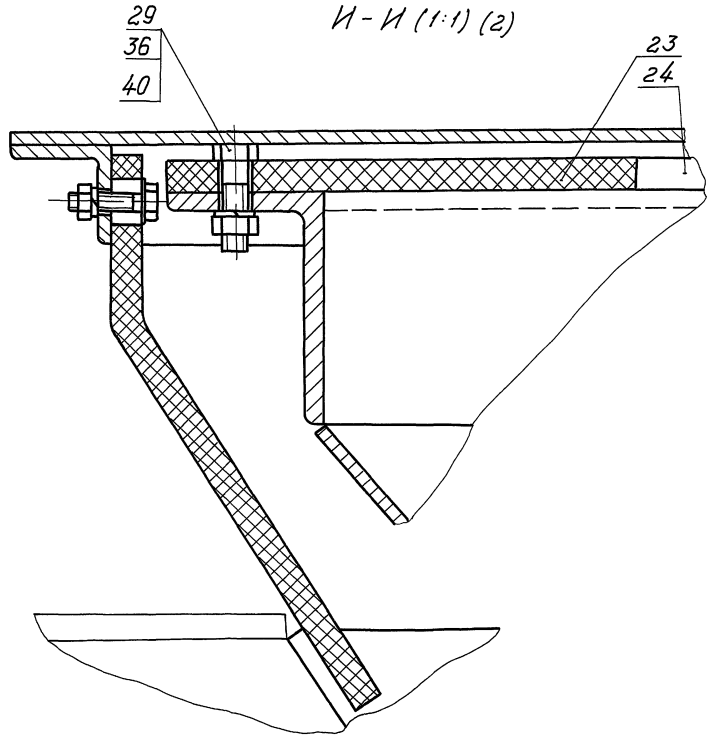
E-E (1:5) (1)



Ж-Ж (1:2)



И-И (1:1) (2)

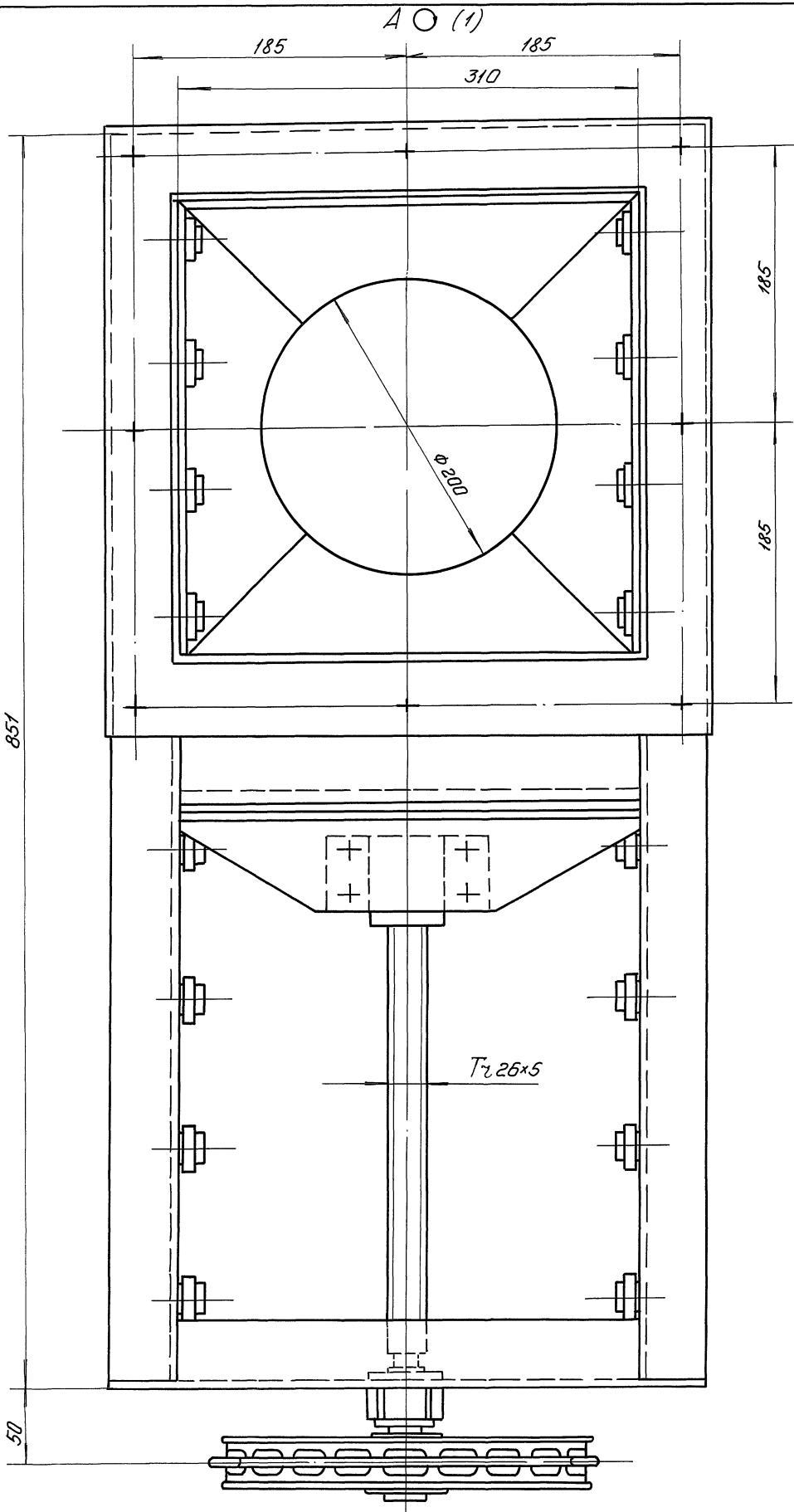


Сдв. и подв. | Подп. и дата | Выпр. инж. | Числ. и дата | Подп. и дата









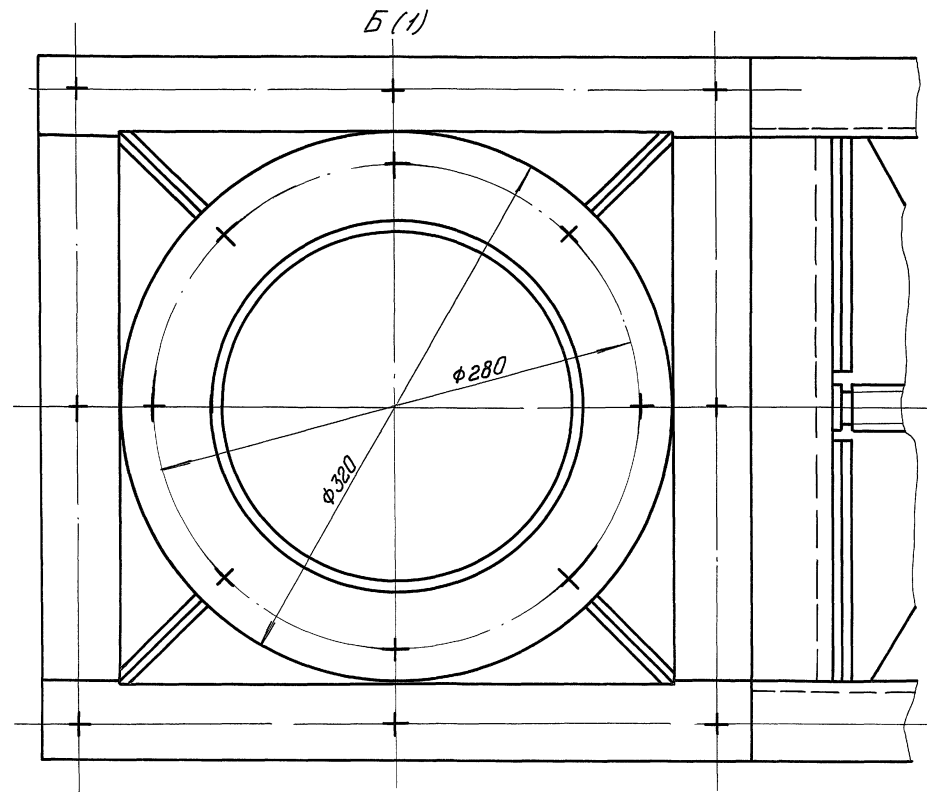
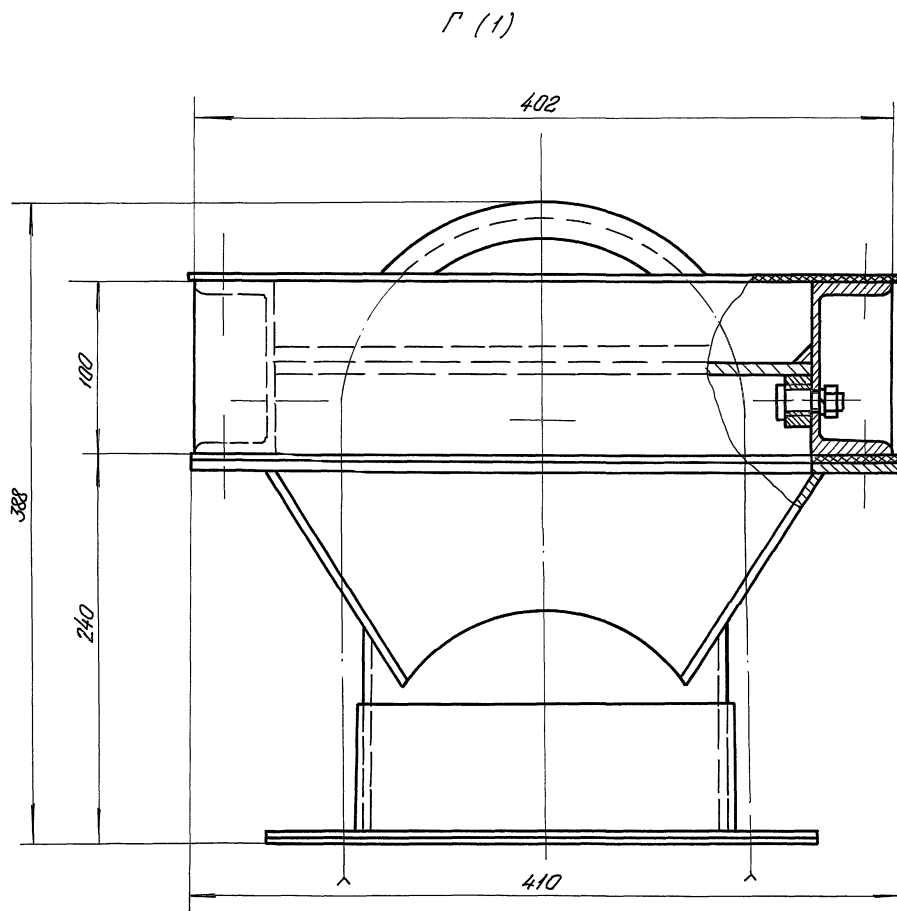
|               |             |
|---------------|-------------|
| Иск. и автор  | Лит. и дата |
| Вост. и автор | Лит. и дата |
| Иск. и автор  | Лит. и дата |

|           |             |             |             |                  |                               |
|-----------|-------------|-------------|-------------|------------------|-------------------------------|
|           |             |             |             | 3604/2.00.000.СБ |                               |
| Изм.      | Лист        | Исполн.     | Подп.       | Дата             | Лит. Масса Масштаб            |
| Разработ. | Бирин       | Бирин       | Бирин       | 02.03            |                               |
| Проб.     | Ступаков    | Ступаков    | Ступаков    | 02.93            | 3 затвор серебряный<br>ручной |
| Т. контр. |             |             |             |                  |                               |
| Ручка     | Ступаков    | Ступаков    | Ступаков    | 02.93            |                               |
| И. контр. | Колесникова | Колесникова | Колесникова | 02.93            |                               |
| Утв.      | Ступаков    | Ступаков    | Ступаков    | 02.93            | Лист 2 Листов 3               |
|           |             |             |             |                  | Гипростроиниаш<br>Москва      |

А1660М12

ТН 708-75.93

11  
3604/2.00.000 СБ



Изм. и подл. Подп. и дата Изм. и подл. Подп. и дата

| Изм. | Лист | № докум.  | Подп.       | Дата  |
|------|------|-----------|-------------|-------|
|      |      | Разраб.   | Бирин       | 02.93 |
|      |      | Проб.     | Слуцков     | 02.93 |
|      |      | Т. контр. |             |       |
|      |      | Ручк.     | Слуцков     | 02.93 |
|      |      | Н. контр. | Колесникова | 02.93 |
|      |      | Утв.      | Слуцков     | 02.93 |

3604/2.00.000 СБ

Затвор штиртовый ручной

| Лит.                          | Масса    | Масштаб |
|-------------------------------|----------|---------|
|                               |          | 1:2     |
| Лист 3                        | Листов 3 |         |
| АД<br>Гипростротмаш<br>Москва |          |         |



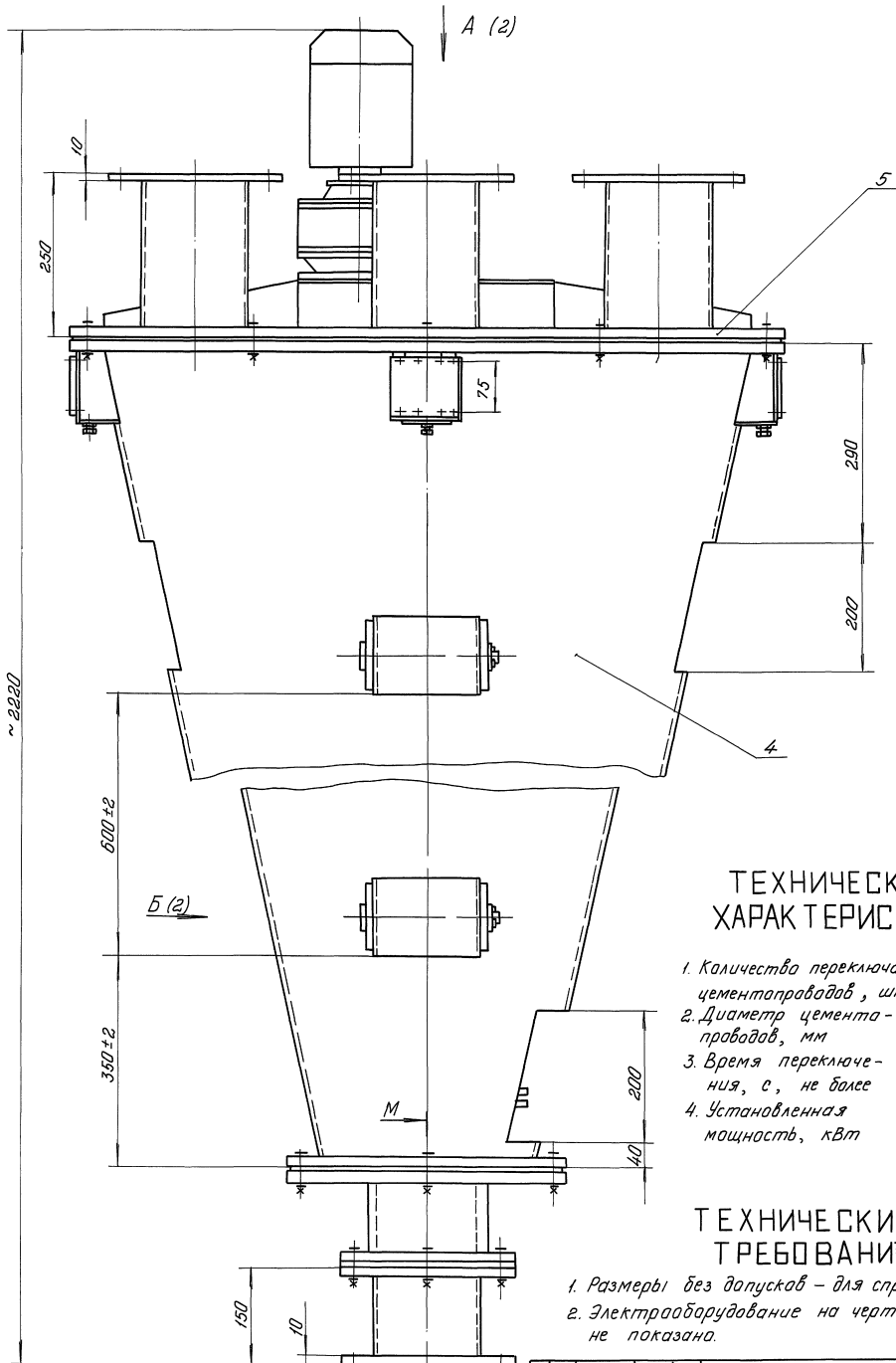
А 1560 М 12

ТП 708-75.93

~ 28220

13

3504/3.00.000.00



### ТЕХНИЧЕСКАЯ ХАРАКТЕРИСТИКА

1. Количество переключаемых цементопроводов, шт - 4
2. Диаметр цементопроводов, мм - 150
3. Время переключения, с, не более - 10
4. Установленная мощность, кВт - 0,75

### ТЕХНИЧЕСКИЕ ТРЕБОВАНИЯ

1. Размеры без допусков - для справок.
2. Электрооборудование на чертеже не показано.

Лист 13 из 13

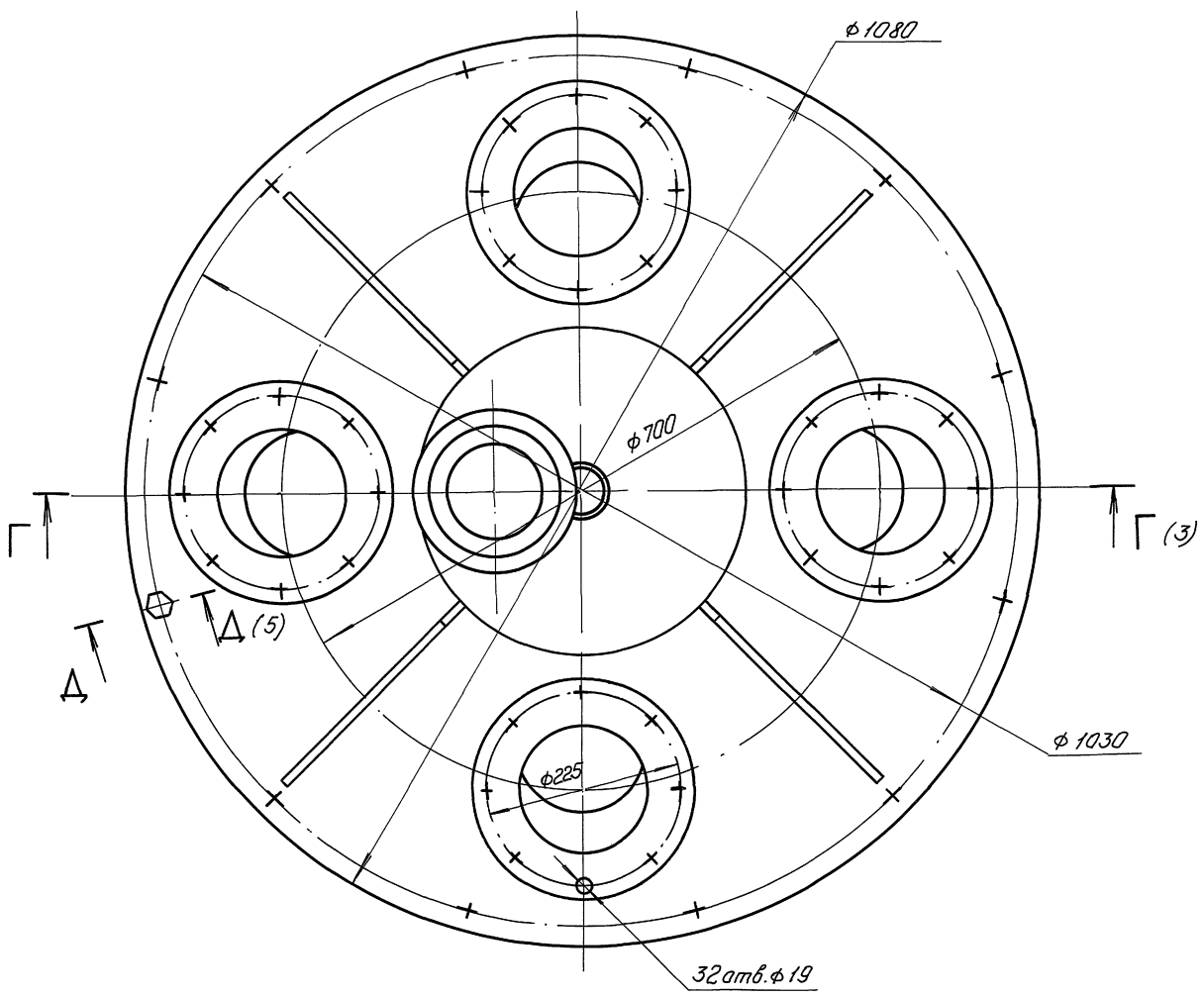
3504/3.00.000.00

|            |           |          |       |       |
|------------|-----------|----------|-------|-------|
| Изм.       | Лист      | № докум. | Подп. | Дата  |
| Разработ.  | Утвержден | Экз.     | №     | 22.05 |
| Проект.    | Сметников | №        | 21.05 |       |
| Г. констр. |           |          |       |       |
| Рисов.     | Сметников | №        | 22.05 |       |
| Проконстр. | Сметников | №        | 22.05 |       |
| Утв.       | Сметников | №        | 22.05 |       |

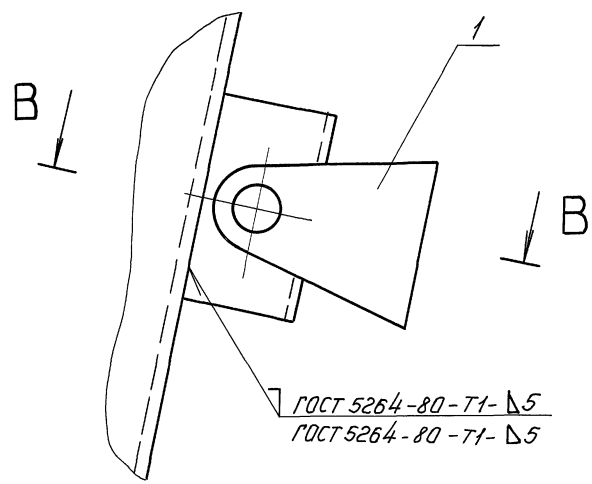
Переключатель цементопроводов

|                        |       |         |
|------------------------|-------|---------|
| Лист                   | Масса | Масштаб |
| 600                    | 1:4   |         |
| Лист 1 из 5            |       |         |
| НИИГипрострумаш Москва |       |         |

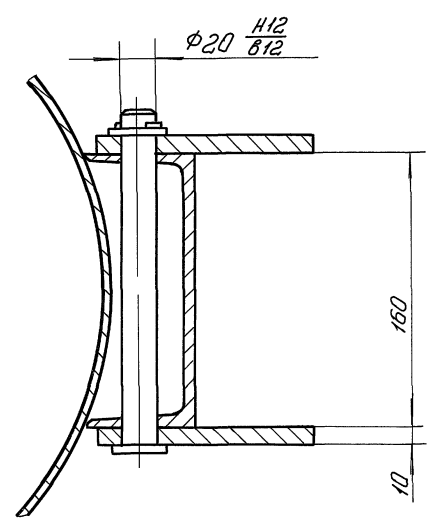
А (1)



Б (1:2) (1)



В - В (1:2)



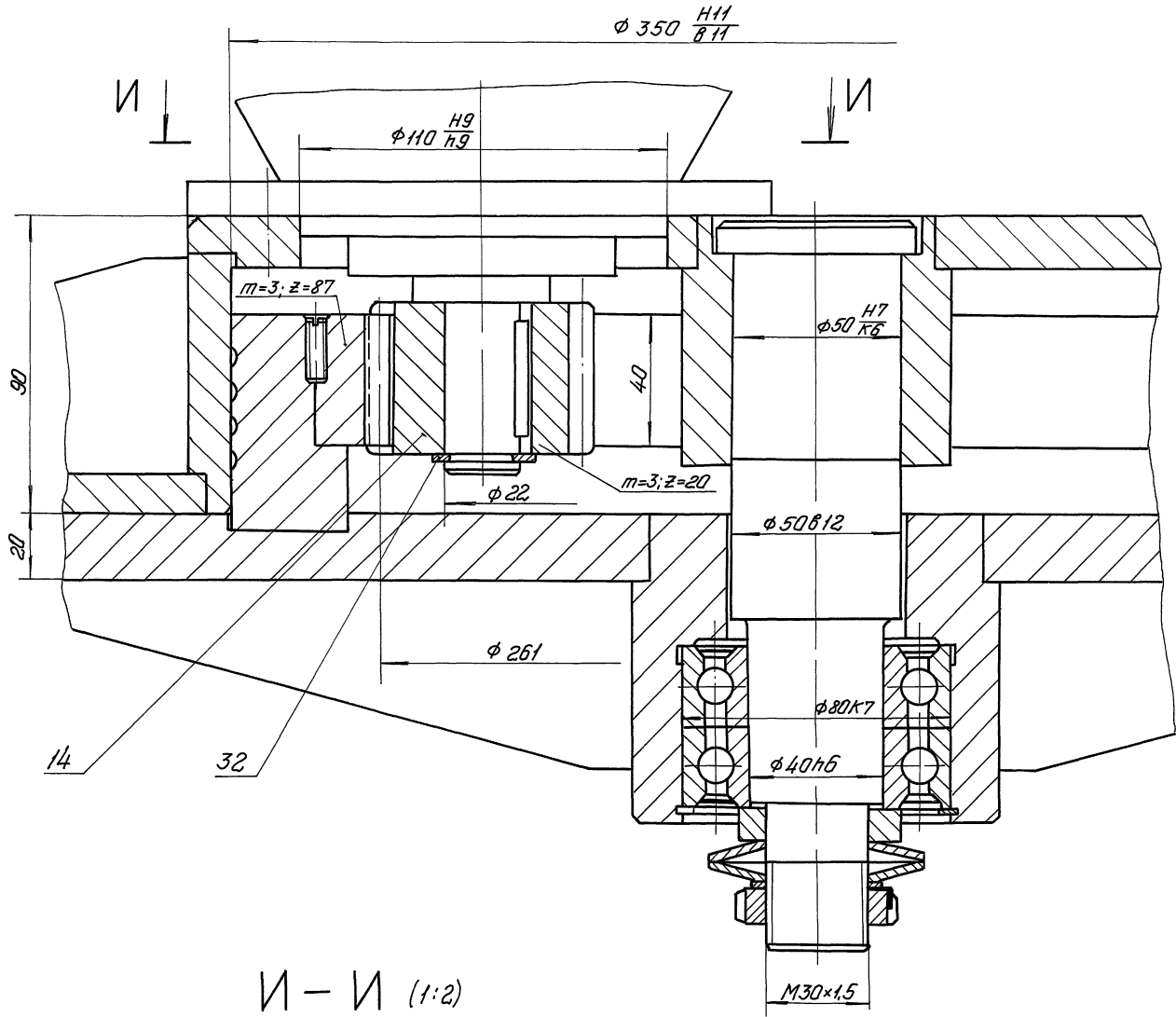
Исполн. Гладк. и дата  
Взам. инв. и дата  
Изм. и дата

|           |             |          |       |                  |                                |        |          |                        |
|-----------|-------------|----------|-------|------------------|--------------------------------|--------|----------|------------------------|
|           |             |          |       | 3604/3.00.000.80 |                                | Лист   | Масса    | Масштаб                |
| Изм.      | Лист        | Исполн.  | Подп. | Дата             | Переключатель<br>цементпровода |        |          | 1:4                    |
| Разраб.   | Гладк       | Исполн.  | Подп. | Дата             |                                | Лист 2 | Листов 5 |                        |
| Проб.     | Степанов    | Гладк    | Подп. | 02.93            |                                |        |          | Гипротраммаш<br>Москва |
| Т. контр. |             |          |       |                  |                                |        |          |                        |
| Ручк.     | Степанов    | Степанов | Подп. | 02.93            |                                |        |          |                        |
| И. контр. | Калесникова | Степанов | Подп. | 02.93            |                                |        |          |                        |
| Утв.      | Степанов    | Степанов | Подп. | 02.93            |                                |        |          |                        |

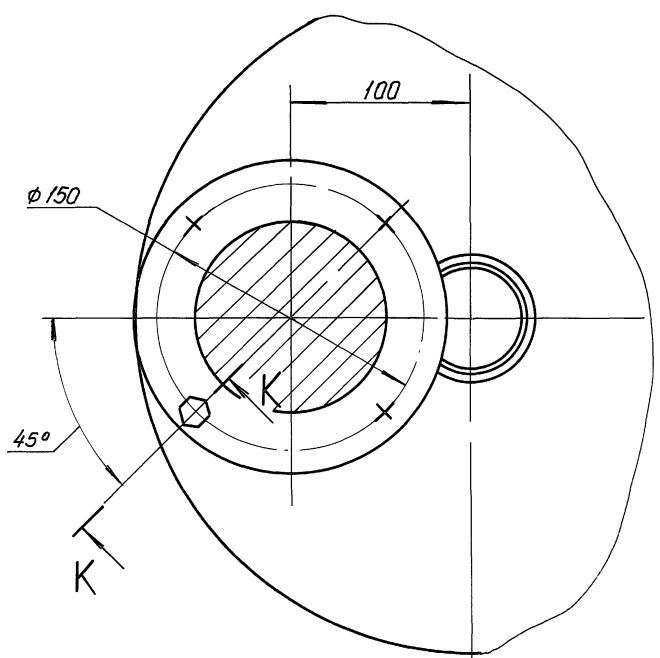




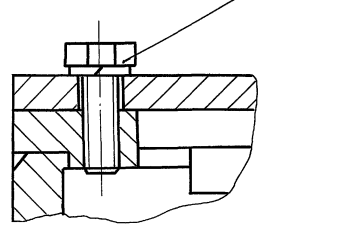
E (1:1) (3)



I-I (1:2)

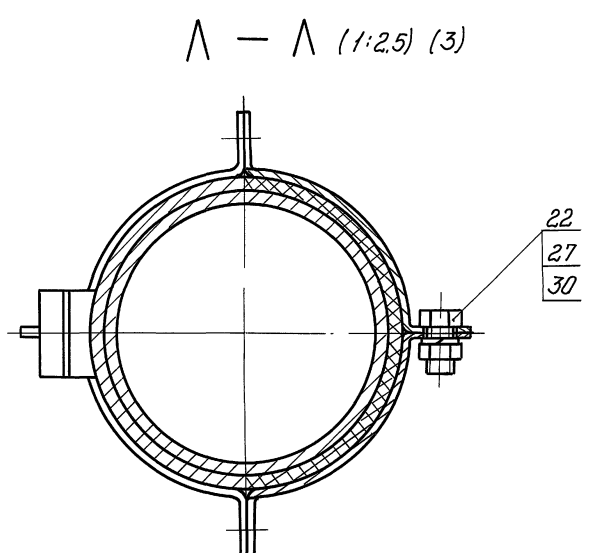
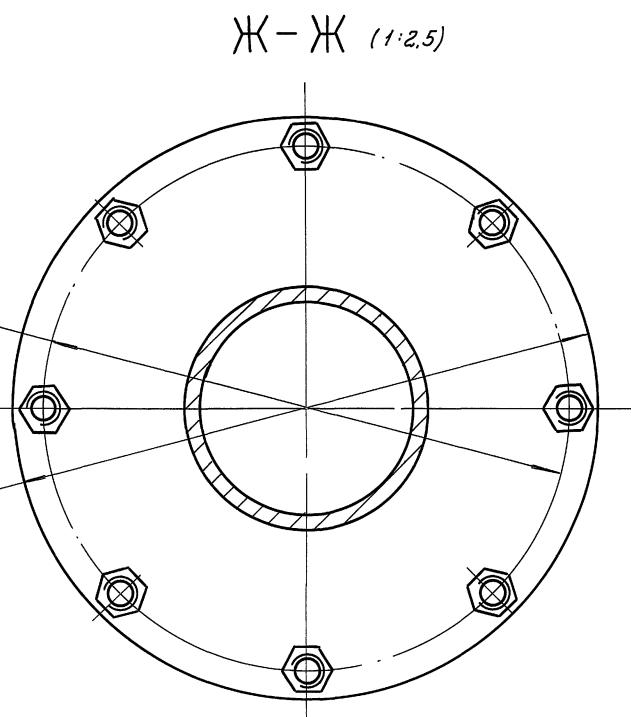
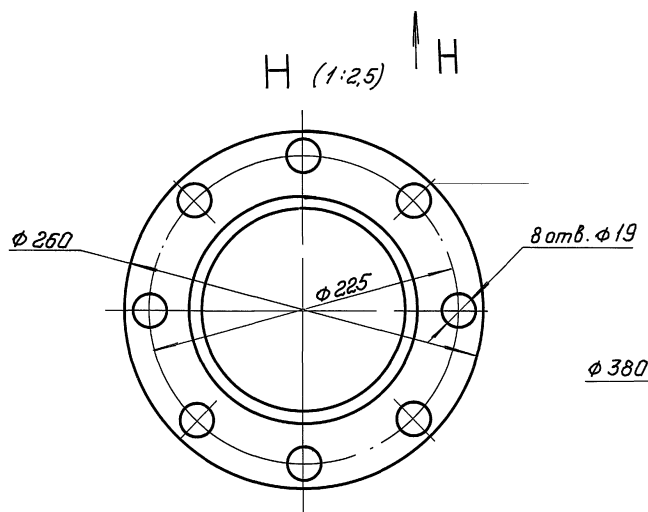
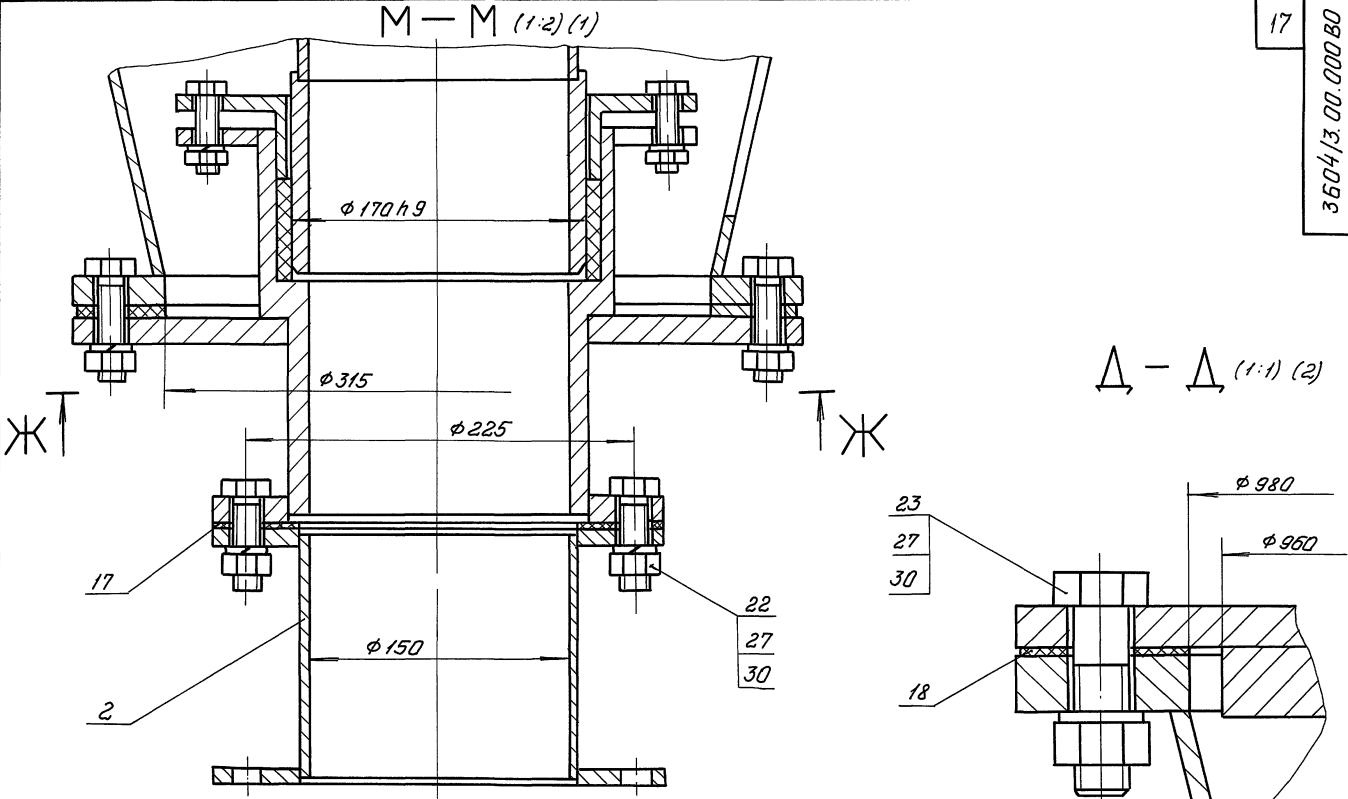


K-K (1:1)



Шиф. и подл. Подл. и дата Вост. шиф. и шиф. подл. Подл. и дата

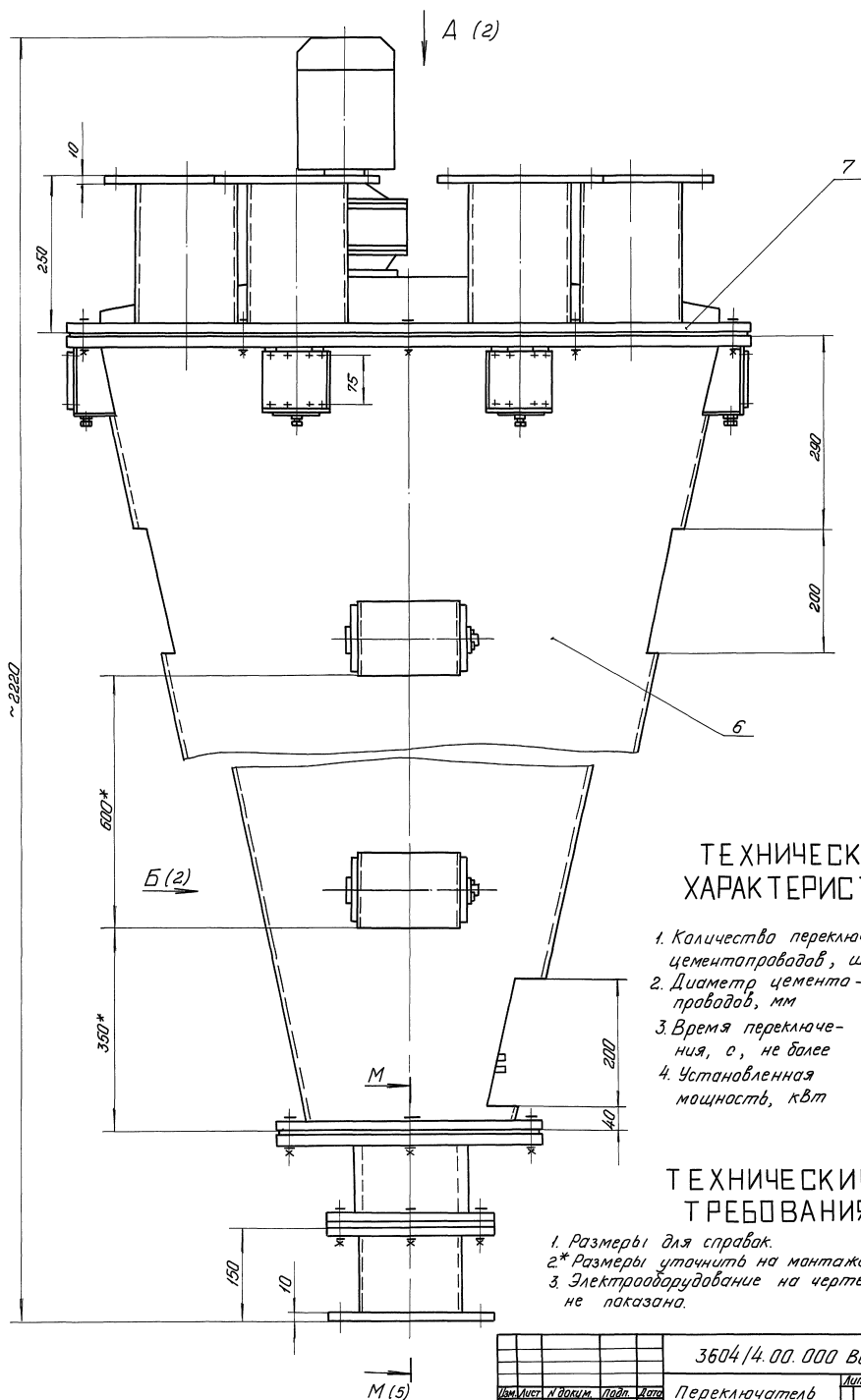
|           |            |          |       |                  |                                  |                           |       |         |
|-----------|------------|----------|-------|------------------|----------------------------------|---------------------------|-------|---------|
|           |            |          |       | 3604/3.00.000 В0 |                                  |                           |       |         |
| Изм.      | Лист       | И докум. | Подп. | Дата             | Переключатель<br>цементопроводов | Лит.                      | Масса | Масштаб |
| Разр.     | Голубничая | Филипп   | 02.95 |                  |                                  |                           |       |         |
| Проб.     | Ступаков   | Сред     | 02.95 |                  |                                  |                           |       |         |
| Т. контр. |            |          |       |                  |                                  |                           |       |         |
| Ручк.     | Ступаков   | Лес      | 02.95 |                  |                                  |                           |       |         |
| И. контр. | Голесничко | Сред     | 02.95 |                  |                                  |                           |       |         |
| Утв.      | Ступаков   | Сред     | 02.95 |                  |                                  |                           |       |         |
|           |            |          |       |                  |                                  | Лист 4 Листов 5           |       |         |
|           |            |          |       |                  |                                  | И-Гипростроймаш<br>Москва |       |         |



Изм. и подп. / Подп. и дата / Взам. инв. / Инв. № / Изм. / Подп. и дата

|           |             |          |       |                  |                                  |                          |          |         |
|-----------|-------------|----------|-------|------------------|----------------------------------|--------------------------|----------|---------|
|           |             |          |       | 3604/3.00.000.00 |                                  | Лист                     | Масса    | Масштаб |
| Изм.      | Лист        | И докум. | Подп. | Дата             | Переключатель<br>цементопроводов | 5                        |          |         |
| Разраб.   | Владимирова | Э.М.     | Э.М.  | 02.93            |                                  | Лист 5                   | Листов 5 |         |
| Проб.     | Пчипаков    | С.В.     | С.В.  | 02.93            |                                  | ИПГПРОСТРОИМАШ<br>Москва |          |         |
| Т. контр. |             |          |       |                  |                                  |                          |          |         |
| Рисов.    | Ступаков    | С.В.     | С.В.  | 02.93            |                                  |                          |          |         |
| И. контр. | Калесникова | Л.С.     | Л.С.  | 02.93            |                                  |                          |          |         |
| Утв.      | Ступаков    | С.В.     | С.В.  | 02.93            |                                  |                          |          |         |





### ТЕХНИЧЕСКАЯ ХАРАКТЕРИСТИКА

1. Количество переключаемых  
цементпроводов, шт - 6
2. Диаметр цемента-  
проводов, мм - 150
3. Время переключе-  
ния, с, не более - 10
4. Установленная  
мощность, кВт - 0,75

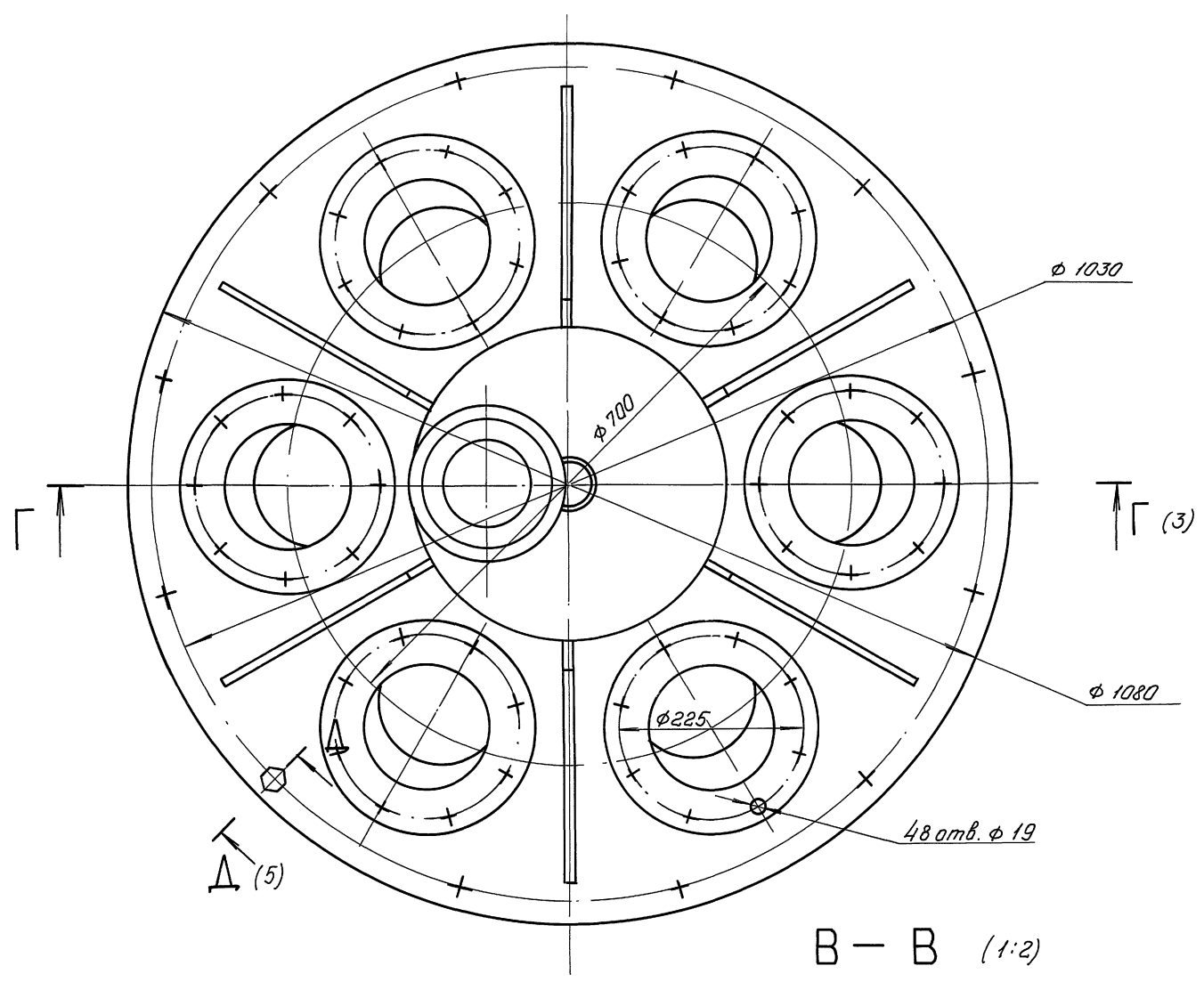
### ТЕХНИЧЕСКИЕ ТРЕБОВАНИЯ

1. Размеры для справок.
- 2\* Размеры уточнить на монтаже.
3. Электрооборудование на чертеже  
не показано.

3604/4.00.000.00

|           |              |                 |       |      |                                 |                       |          |         |
|-----------|--------------|-----------------|-------|------|---------------------------------|-----------------------|----------|---------|
| Изм.      | Лист         | И. Воронин      | Подп. | Лето | Переключатель<br>цементпроводов | Лист                  | Масса    | Масштаб |
| Разработ. | Голубицкий   | Федун           | № 23  | 1908 |                                 | 600                   | 1:4      |         |
| Проект.   | И. Мухоморов | С. С. Мухоморов | № 23  |      |                                 |                       |          |         |
| Т. Копия  |              |                 |       |      |                                 | Лист 1                | Листов 5 |         |
| Рисов.    | С. Мухоморов | С. С. Мухоморов | № 23  |      |                                 | Типографмаш<br>Москва |          |         |
| Начерт.   | С. Мухоморов | С. С. Мухоморов | № 23  |      |                                 |                       |          |         |
| Этб.      | С. Мухоморов | С. С. Мухоморов | № 23  |      |                                 |                       |          |         |

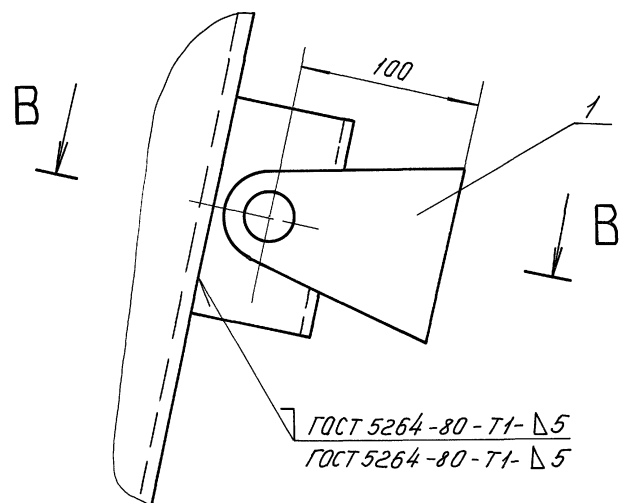
A (1)



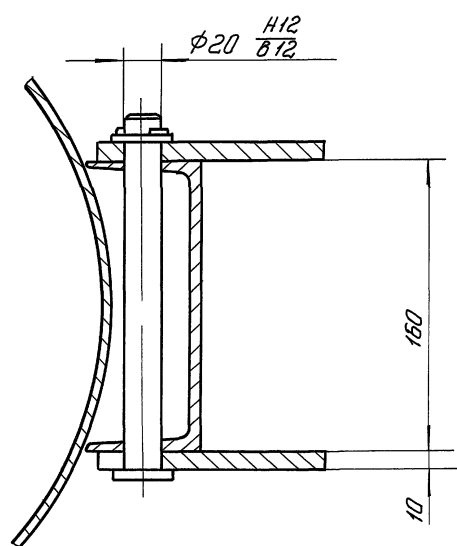
Δ (5)

B - B (1:2)

Б (1:2) (1)



ГОСТ 5264-80-Т1-Δ5  
ГОСТ 5264-80-Т1-Δ5



Изм. и подп. в докум. Разраб. Проектирование и разработка

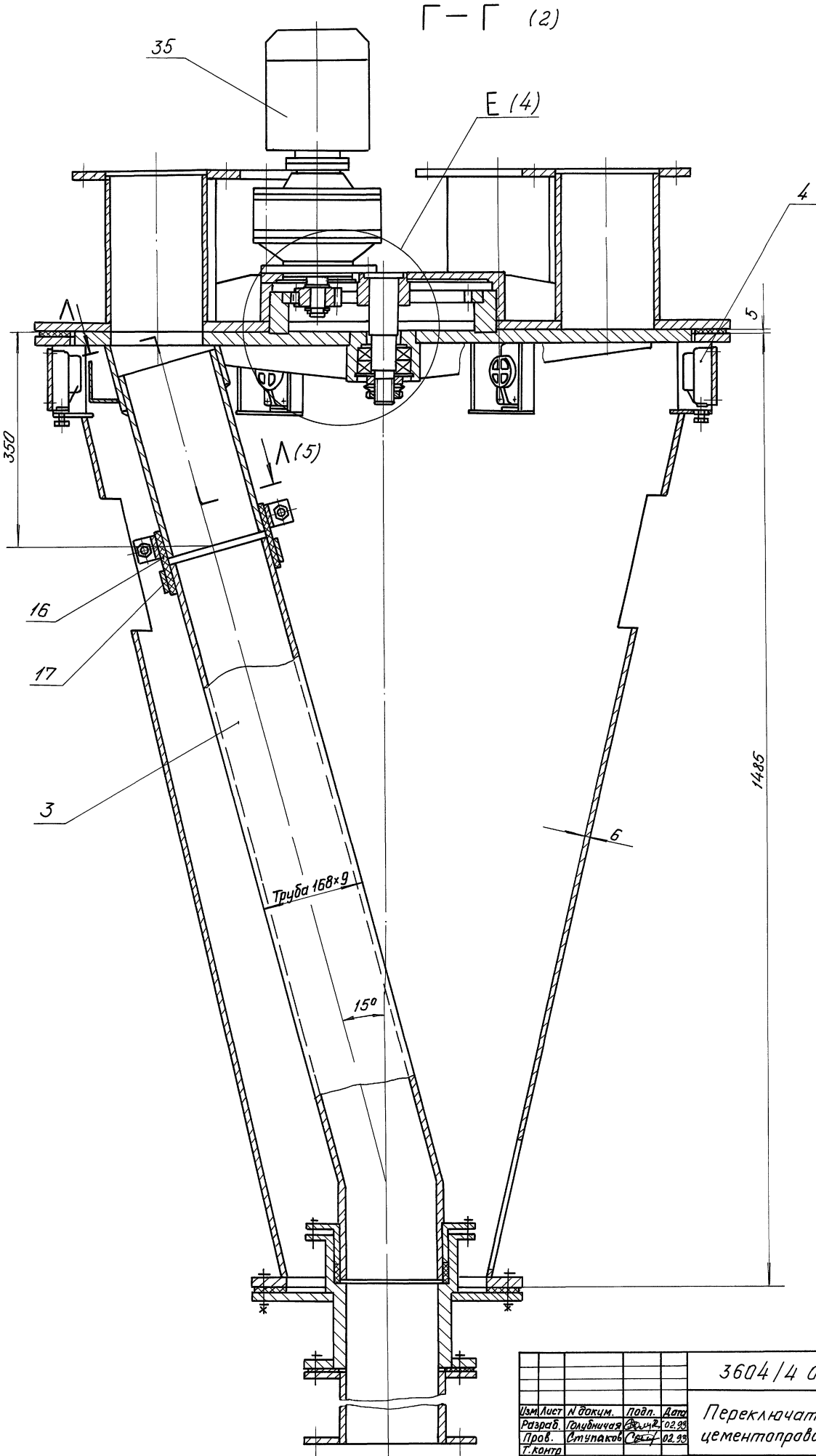
|                        |                |       |       |                  |                  |          |
|------------------------|----------------|-------|-------|------------------|------------------|----------|
|                        |                |       |       | 3604/4.00.000.00 |                  |          |
| Изм. Лист              | И. док.им.     | Подп. | Дата  | Перекл.чатель    | Лист             | Масса    |
| Разраб.                | Ю.Л.И.И.И.И.И. | С.И.  | 02.93 | цементпроводав   | 1-4              |          |
| Проект.                | С.И.И.И.И.И.   | С.И.  | 02.93 |                  | Лист 2           | Листов 5 |
| Т. констр.             | С.И.И.И.И.И.   | С.И.  | 02.93 |                  | ИП-Гипростроймаш |          |
| Ручков.                | С.И.И.И.И.И.   | С.И.  | 02.93 |                  | Москва           |          |
| И. констр.             | С.И.И.И.И.И.   | С.И.  | 02.93 |                  |                  |          |
| Утв.                   | С.И.И.И.И.И.   | С.И.  | 02.93 |                  |                  |          |
| ИД00058-16 И Копировал |                |       |       | Формат А2        |                  |          |

Альбом 12

ТП 708-75.93

21

3604/4.00.000.00



Шиб. и подв. Лодп. и ватпа Вост. инд. и Шиб. и подв. Лодп. и ватпа

|      |      |            |       |      |
|------|------|------------|-------|------|
| Изм. | Лист | И. док.им. | Лодп. | Дата |
|      |      |            |       |      |
|      |      |            |       |      |
|      |      |            |       |      |
|      |      |            |       |      |
|      |      |            |       |      |
|      |      |            |       |      |
|      |      |            |       |      |
|      |      |            |       |      |
|      |      |            |       |      |

3604/4 00 000 00

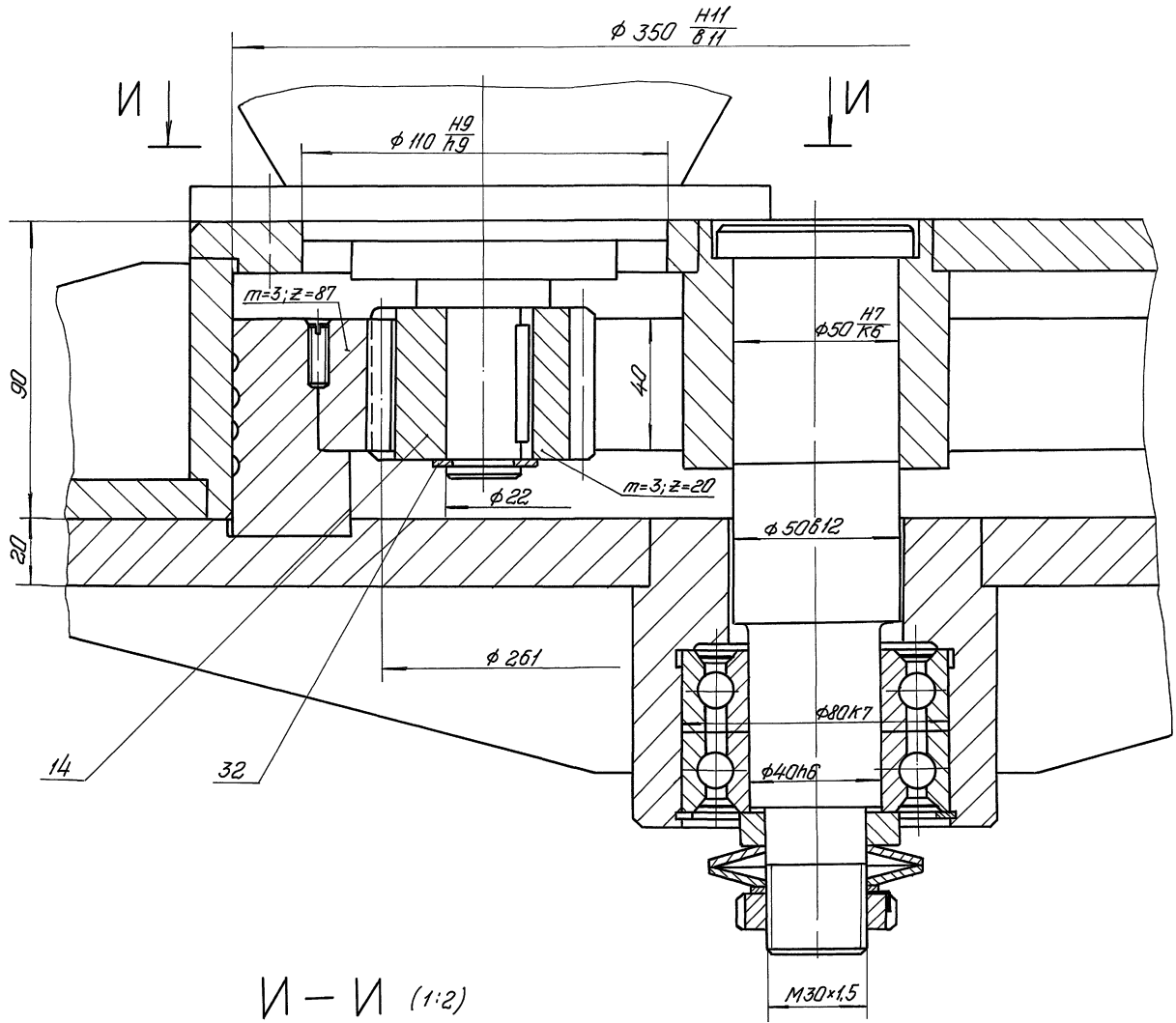
Переключатель  
цементпровода

|        |          |         |
|--------|----------|---------|
| Лит.   | Масса    | Масштаб |
|        |          | 1:4     |
| Лист 3 | Листов 5 |         |

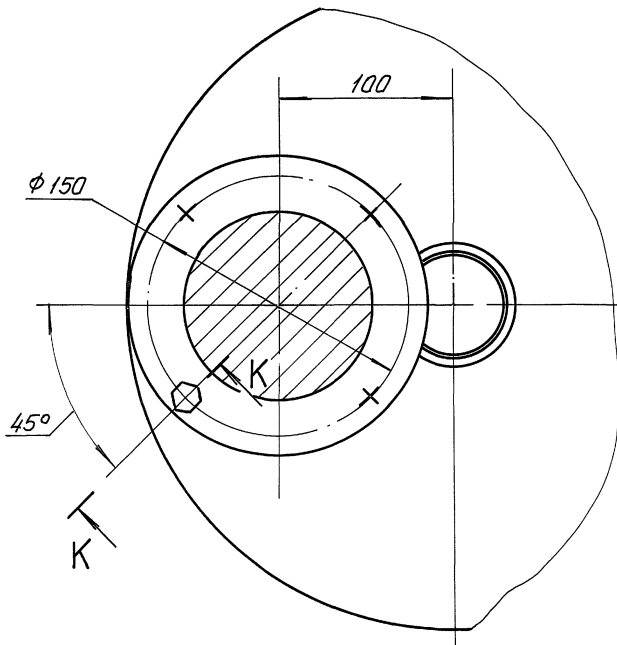
ИП/Гипрастронмаш  
Москва

Копировал 1600058-16 2.2 Формат А2

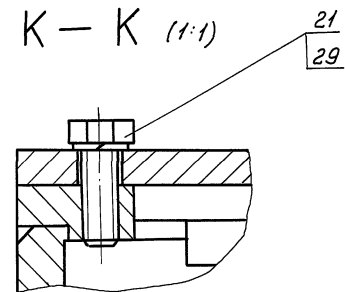
E (1:1) (3)



I-I (1:2)



K-K (1:1)



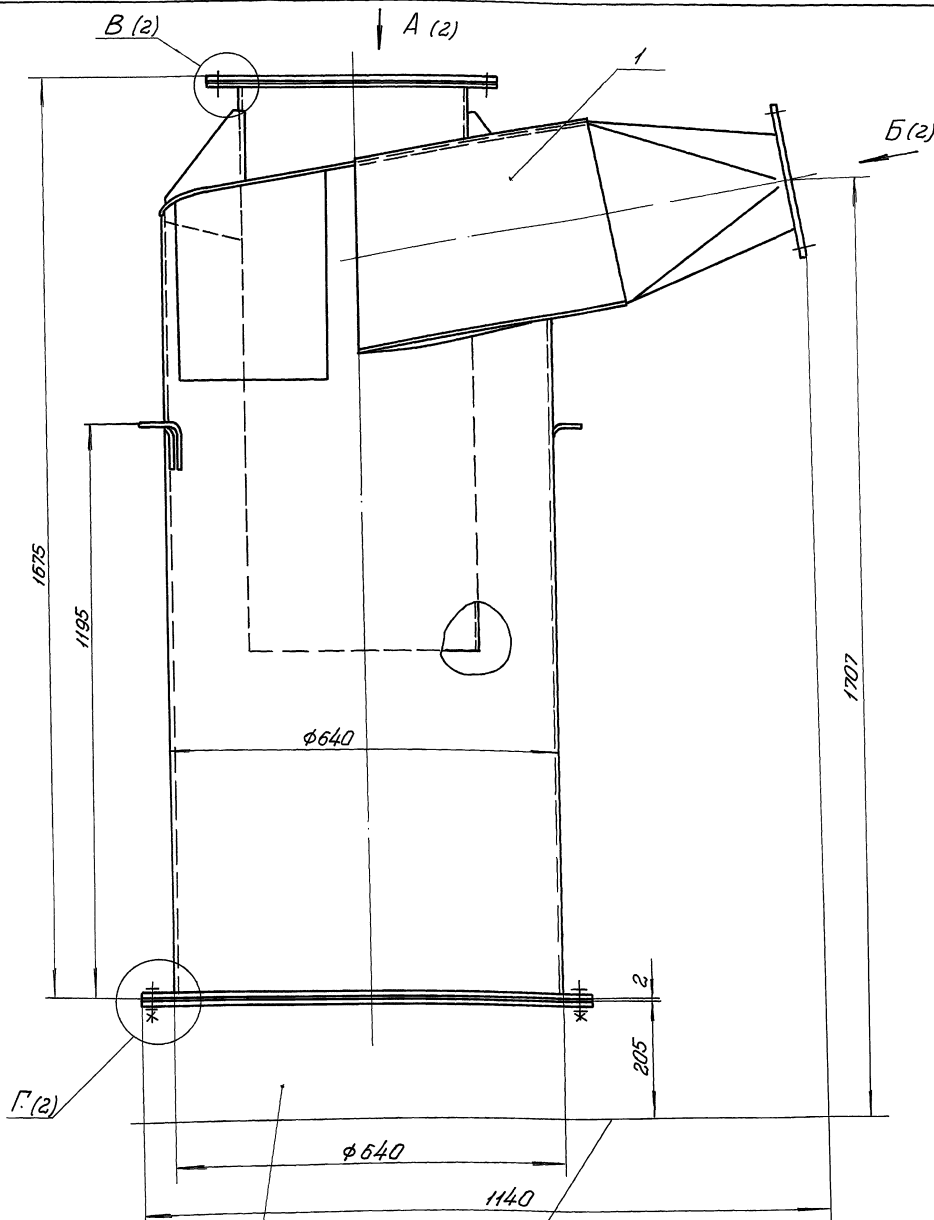
Изм. и повл. Листы и детали. Взам. изд. и. Изм. и повл. Листы и детали.

|           |             |          |       |                  |                                  |          |
|-----------|-------------|----------|-------|------------------|----------------------------------|----------|
|           |             |          |       | 3604/4.00.000.80 |                                  |          |
| Изм.      | Лист        | И. Форм. | Подп. | Дата             | Переключатель<br>цементоправодов |          |
| Разраб.   | Галибинская | Фед.     | С.    | 02.98            | Лит.                             | Масштаб  |
| Проб.     | Степанков   | С.       | С.    | 02.98            | Лист 4                           | Листов 5 |
| Г. Кондр. |             |          |       |                  | АИГипростраммаш<br>Москва        |          |
| Рисов.    | Степанков   | С.       | С.    | 02.98            |                                  |          |
| И. Кондр. | Колесников  | С.       | С.    | 02.98            |                                  |          |
| Этб.      | Степанков   | С.       | С.    | 02.98            |                                  |          |









Патрубок  
(строительная часть)

Отметка площадки  
над силосом

Техническая характеристика

- |                                      |            |
|--------------------------------------|------------|
| 1. Рабочее давление в цементопроводе | 0,2 МПа    |
| 2. Температура окружающей среды      | ± 30 °С    |
| 3. Температура цемента               | до + 90 °С |
| 4. Масса                             | 230 кг     |

Технические требования

1. Осадитель должен быть подвергнут испытаниям сжатым воздухом на давление 0,25 МПа (на 25% выше рабочего давления согласно правилам Госгортехнадзора). Перед испытанием нижнее отверстие закрыть глухим фланцем, а отверстие по стрелке Б - фланцем с патрубком  $\phi 32$  мм для подвода сжатого воздуха. В системе подвода сжатого воздуха предусмотреть установку манометра для контроля давления.

2. Размеры для справок.

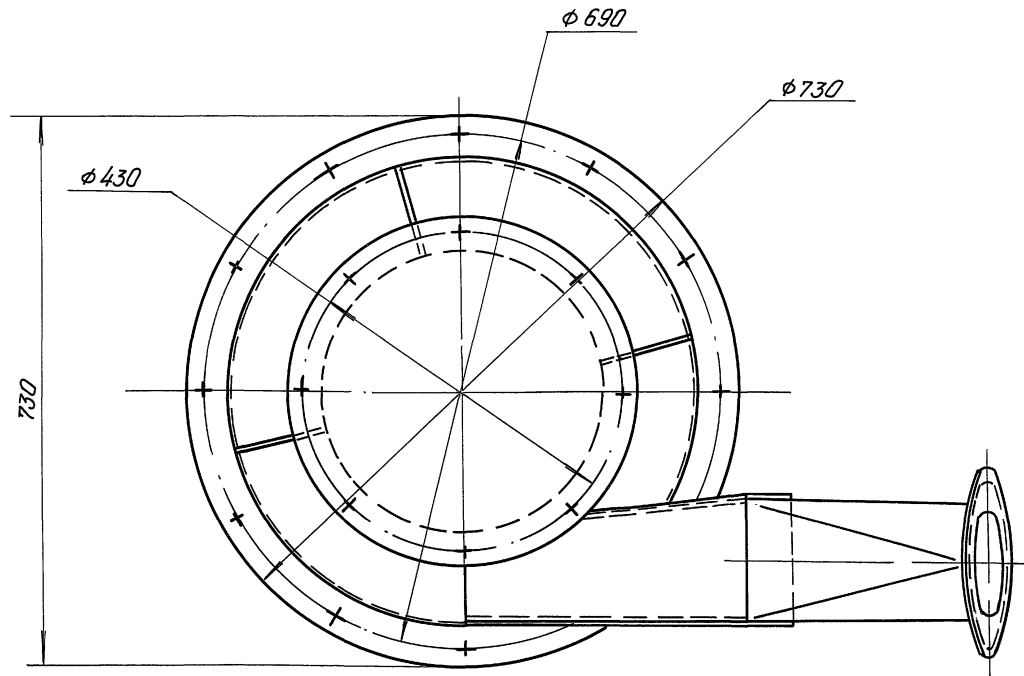
Изм. и дата, Подп. и дата, Вып. и дата, Изм. и дата, Подп. и дата

|           |             |           |       |                   |                          |          |
|-----------|-------------|-----------|-------|-------------------|--------------------------|----------|
|           |             |           |       | 3604/5.00.000 СБ  |                          |          |
|           |             |           |       | Осадитель цемента |                          |          |
| Изм.      | Лист        | И. Доким. | Подп. | Дата              | Лит.                     | Масса    |
| Разраб.   | И. Зелнич   | И. Зенч   |       | 12.93             | См. тех. хар.            | 1:5      |
| Проб.     | Загорский   | Зинч      |       | 12.93             | Лист 1                   | Листов 2 |
| Г. контр. |             |           |       |                   | ИПГ «Прогрессмаш» Москва |          |
| Рисов.    | Колесникова | С.        |       | 12.93             |                          |          |
| Н. контр. | Колесникова | С.        |       | 12.93             |                          |          |
| Утв.      | Степанов    | С.        |       | 12.93             |                          |          |

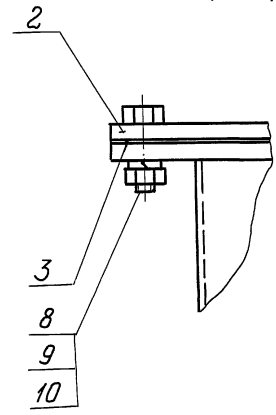
А1660М12

ТП 908-95.93

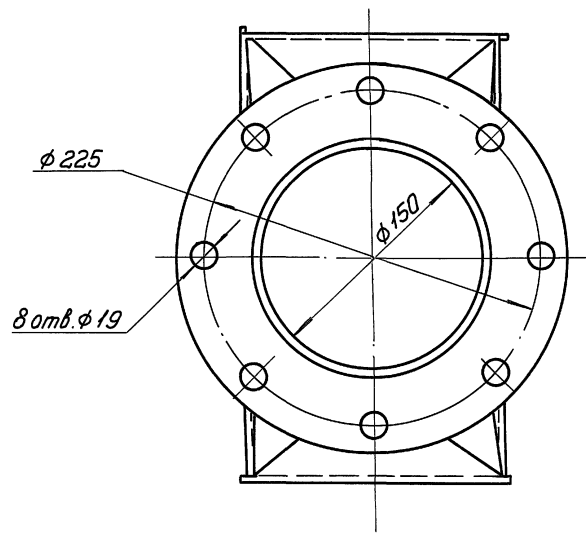
А (1)



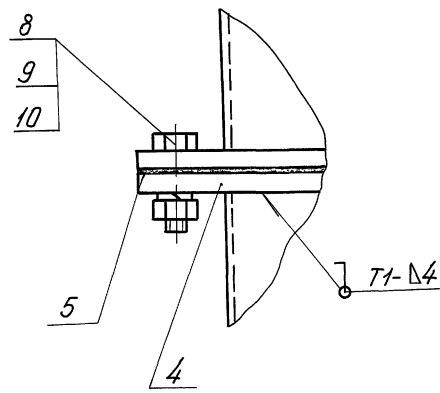
В (1:2) (1)



Б (1:2,5) ○ (1)



Г (1:2) (1)



Изм. №, подп. и дата / Изм. №, подп. и дата / Взам. инв. №, инв. № / Подп. и дата

|                |             |          |       |                  |                   |                          |          |         |
|----------------|-------------|----------|-------|------------------|-------------------|--------------------------|----------|---------|
|                |             |          |       | 3604/5.00.000 СБ |                   |                          |          |         |
| Изм. №         | Лист        | № докум. | Подп. | Дата             | Осадитель цемента | Лит.                     | Масса    | Масштаб |
| Разработ.      | Козелчик    | И.А.     |       | 12.98            |                   |                          | -        | -       |
| Проб. Запорный | Шин         |          |       | 12.98            |                   |                          |          |         |
| Г. контр.      |             |          |       |                  |                   |                          |          |         |
| Руков.         | Колесникова | С.С.     |       | 12.98            |                   |                          |          |         |
| И. контр.      | Колесникова | С.С.     |       | 12.98            |                   |                          |          |         |
| Утв.           | Ступаков    | С.С.     |       | 12.98            |                   |                          |          |         |
|                |             |          |       |                  |                   | Лист 2                   | Листов 2 |         |
|                |             |          |       |                  |                   | ИП «Пространство» Москва |          |         |



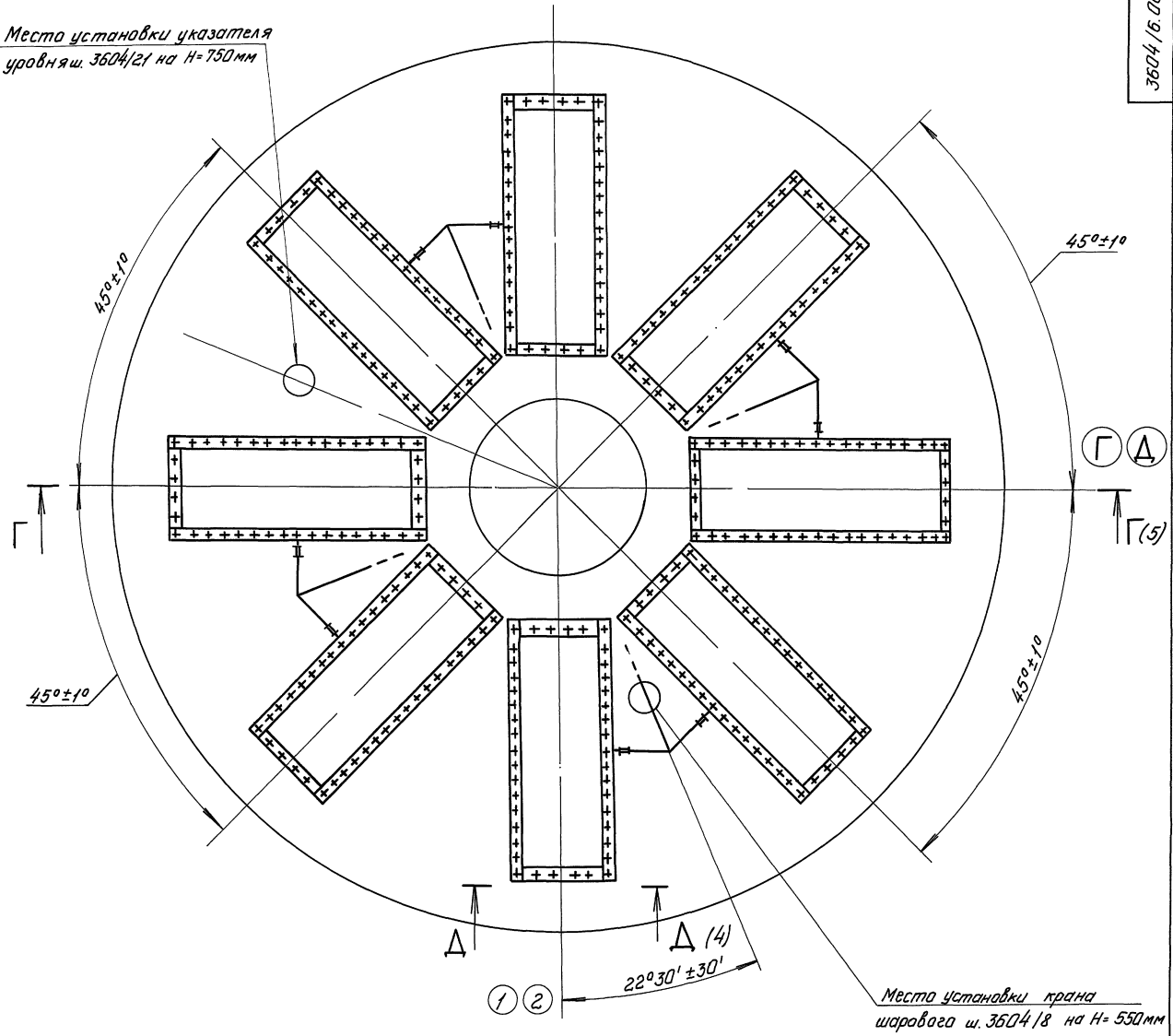


A (1:4) (1)

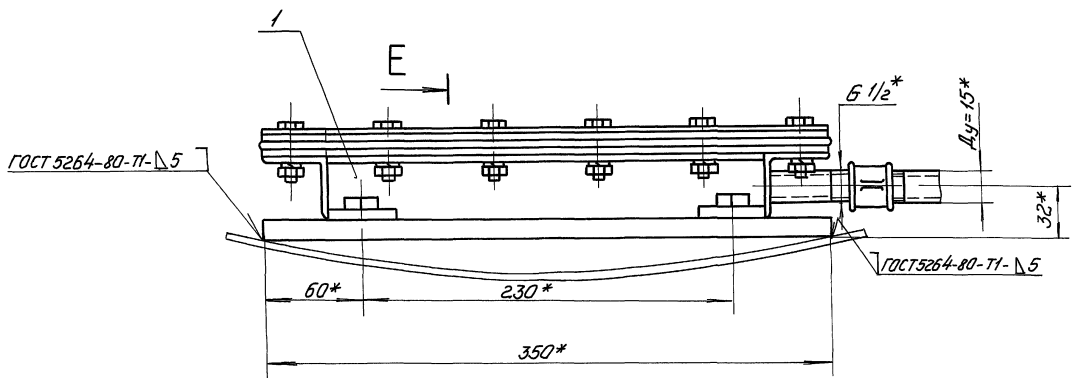
Альбом 12

Место установки указателя  
уровня ш. 3604/21 на H=750 мм

ТП 708-15.93



Δ - Δ (1:2)



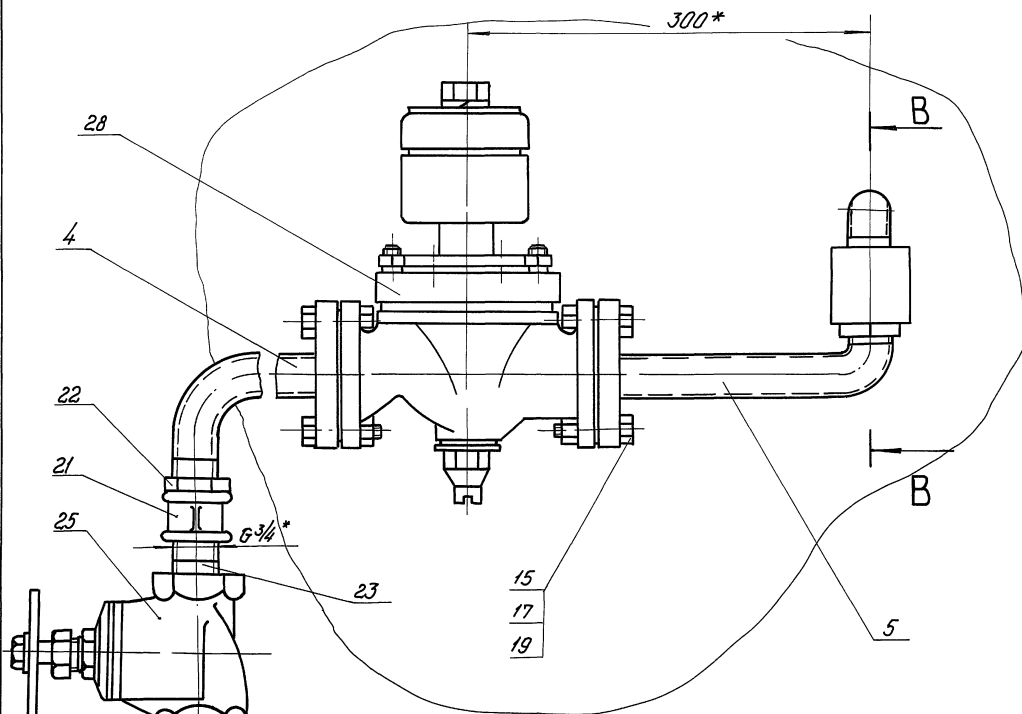
Имя, и. под. Плат. и дата. Своем. инв. и. инв. и. дата. Лист. и. дата.

|           |            |          |       |                  |   |                           |          |       |
|-----------|------------|----------|-------|------------------|---|---------------------------|----------|-------|
|           |            |          |       | 3604/6.00.000 В0 |   | Лит.                      | Масса    | Весит |
| Изм.      | Лист       | И докум. | Подп. | Дата             | Устройства<br>аэрационные<br>свободрушающие | Лист 2                    | Листов 6 |       |
| Разраб.   | Голубничая | В.М.     | 12.93 |                  |   | ИП Гипроаэромаш<br>Москва |          |       |
| Проб.     | Степанов   | С.И.     | 01.95 |                  |   |                           |          |       |
| Г. проект |            |          |       |                  |   |                           |          |       |
| Р. к. ав. | Колесников | С.       | 02.95 |                  |   |                           |          |       |
| И. контр. | Колесников | С.       | 02.95 |                  |   |                           |          |       |
| Утв.      | Степанов   | С.И.     | 02.95 |                  |   |                           |          |       |

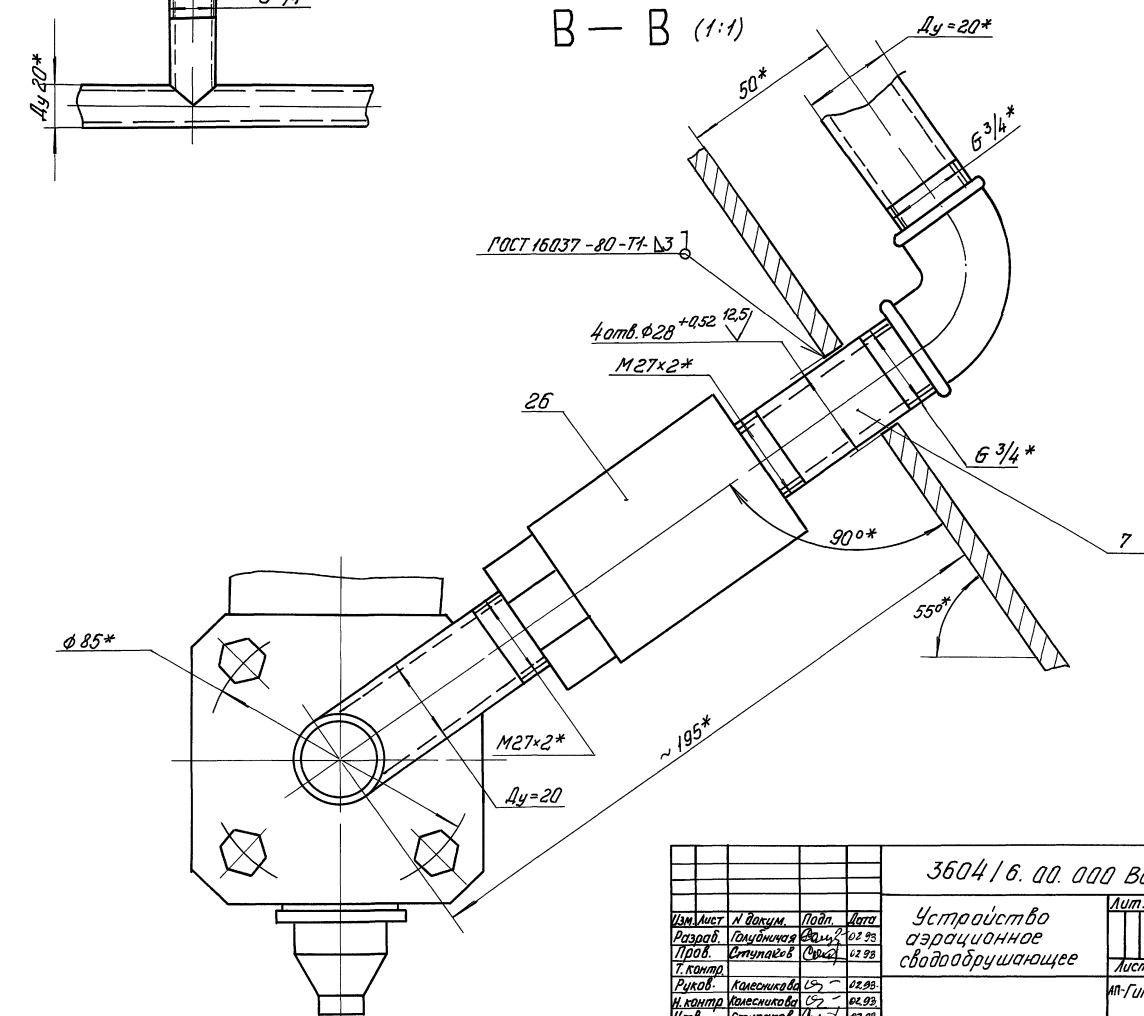
Б (1:2) (1)

Альбом 12

ПП 708-75.93



В-В (1:1)

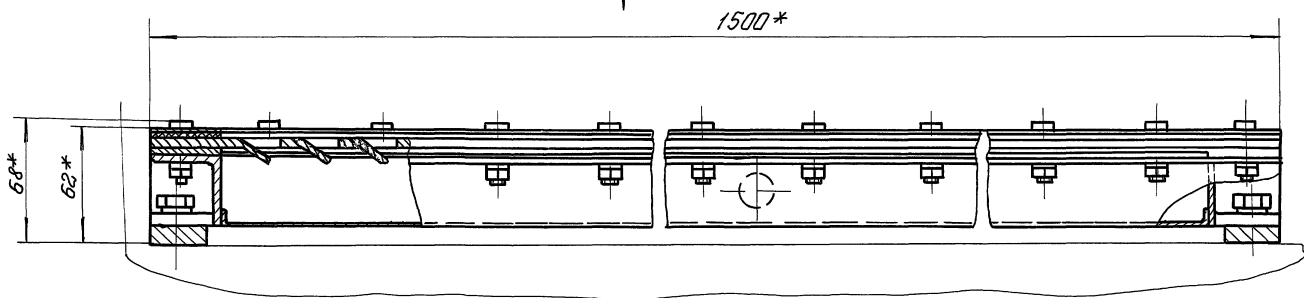


Изм. и подп. в проекте. Взам. инв. и подп. в альбоме. Изм. и подп. в альбоме.

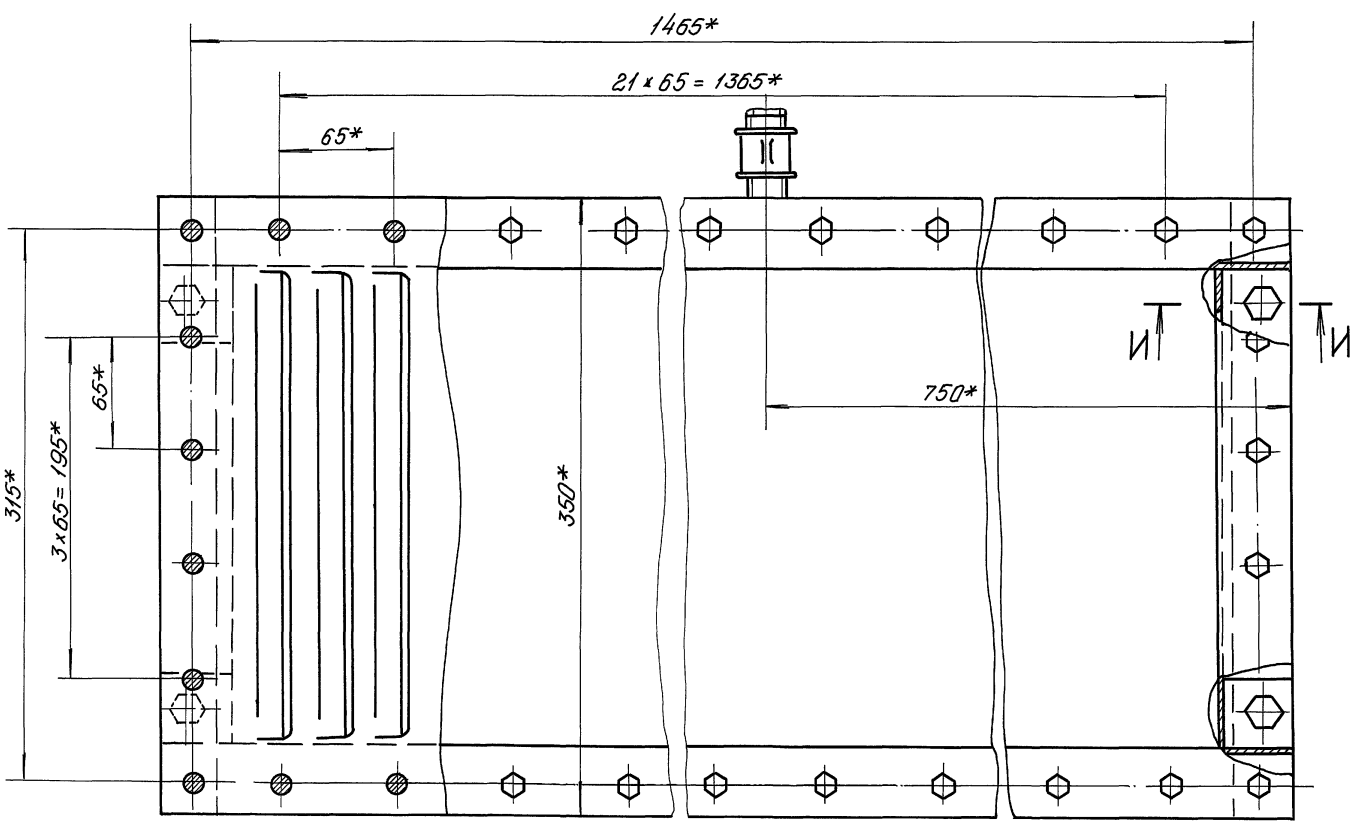
| Изм.      | Лист       | № докум. | Подп. | Дата |
|-----------|------------|----------|-------|------|
| Разраб.   | Галидинова | 02.93    |       |      |
| Проб.     | Ступаков   | 02.93    |       |      |
| Т. контр. |            |          |       |      |
| Ручов.    | Каленикова | 02.93    |       |      |
| И. контр. | Каленикова | 02.93    |       |      |
| Впв.      | Ступаков   | 02.93    |       |      |

|   |          |         |
|---|----------|---------|
| 3604/6.00.000.00                              |          |         |
| Устройство<br>аэрационное<br>свободобрушающее |          |         |
| Лист  | Масса    | Масштаб |
| Лист 3  | Листов 6 |         |
| ИП-Гипростроймаш<br>Москва                    |          |         |
| Копирвал 400058-16 3/1 Формат А2              |          |         |

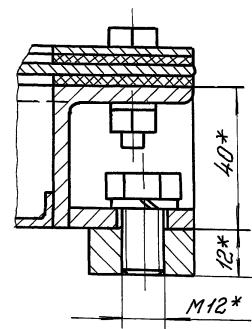
E - E (1:2) ○ (2)



Ж (1:2)



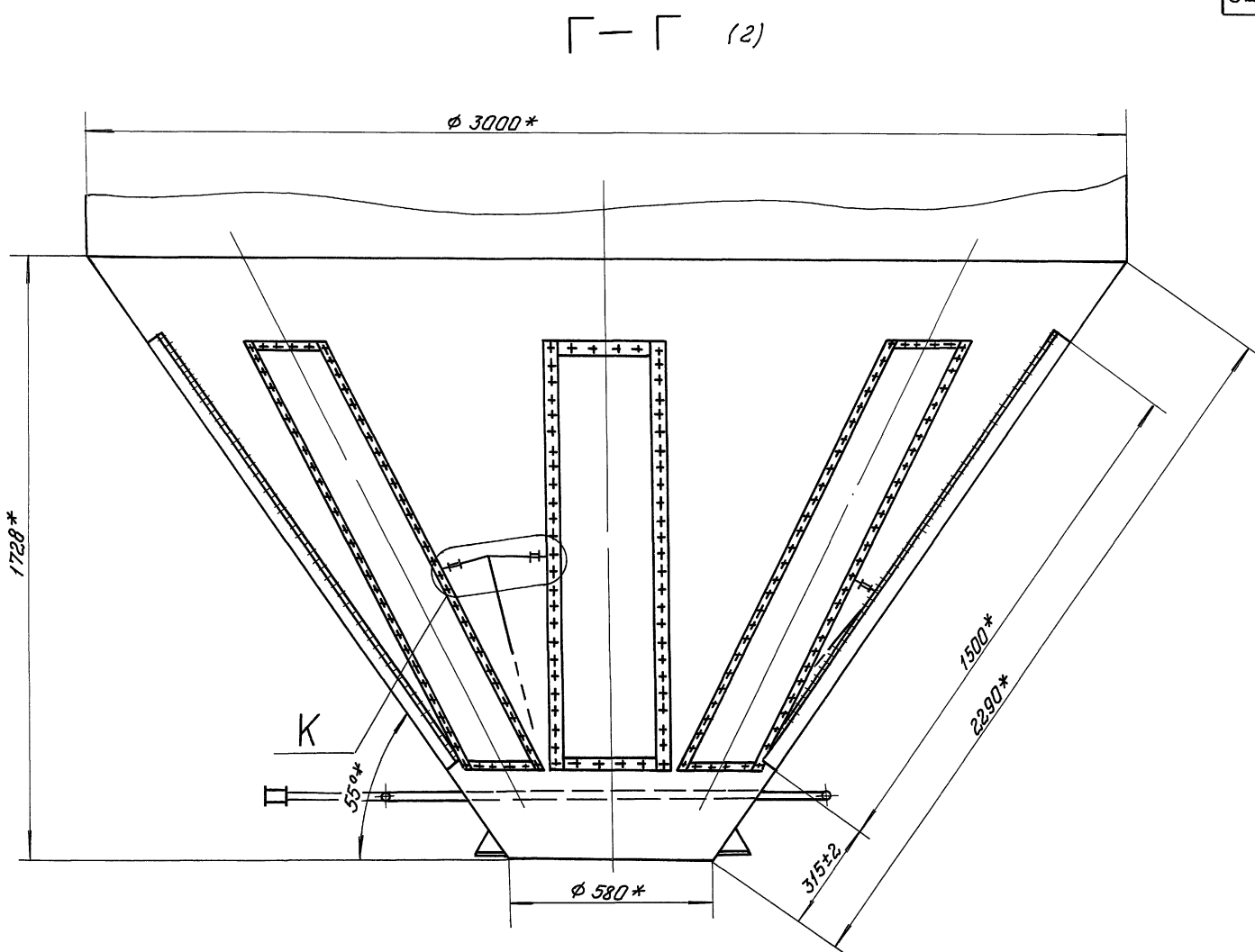
И - И (1:1)



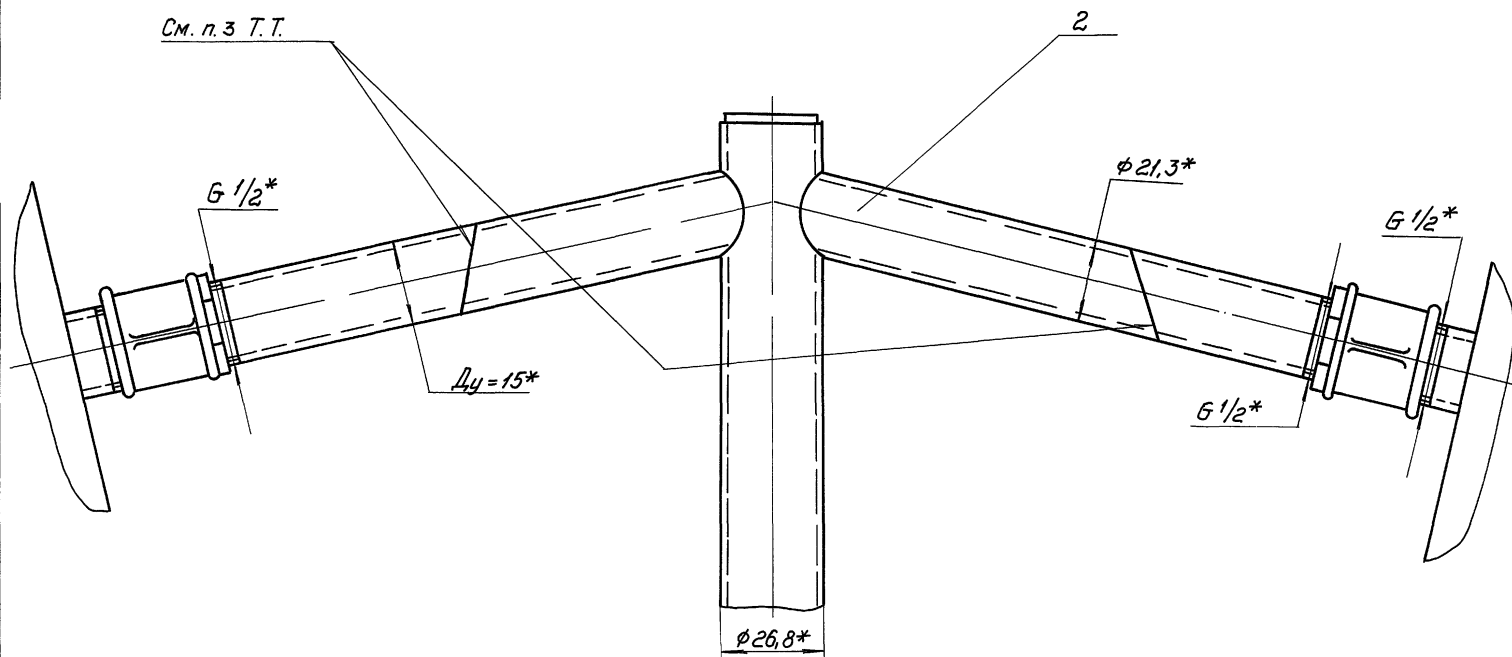
Имя, Фамилия, Подпись и дата

|      |      |           |             |                  |   |                          |          |         |
|------|------|-----------|-------------|------------------|---|--------------------------|----------|---------|
|      |      |           |             | 3604/6.00.000 В0 |   |                          |          |         |
| Изм. | Лист | № докум.  | Подп.       | Дата             | Устройство<br>аэрационное<br>свободобрушающее | Лист                     | Масштаб  | Масштаб |
|      |      | Разработ. | Ильиничев   | 02.93            |   |                          |          |         |
|      |      | Проект.   | Степанов    | 02.93            |   |                          |          |         |
|      |      | Т. контр. |             |                  |   |                          |          |         |
|      |      | Рисов.    | Колесникова | 02.93            |   | Лист 4                   | Листов 6 |         |
|      |      | И. контр. | Колесникова | 02.93            |   | Инструменталка<br>Москва |          |         |
|      |      | Этб.      | Степанов    | 02.93            |   |                          |          |         |





K (1:1)



|               |       |      |
|---------------|-------|------|
| Имя и фамилия | Подп. | Дата |
| Имя и фамилия | Подп. | Дата |
| Имя и фамилия | Подп. | Дата |

|   |             |          |       |        |                             |         |
|---|-------------|----------|-------|--------|-----------------------------|---------|
| 3604/6.00.000.00                            |             |          |       | Лит.   | Масса                       | Масштаб |
| Устройство<br>аэрационное<br>свободрушающее |             |          |       | Лист 5 | Листов 6                    | 1:10    |
| Имя   | Лист        | № докум. | Подп. | Дата   | ИП-Гипростроинмаш<br>Москва |         |
| Разраб.                                     | Видничая    | 02.93    | 02.93 | 02.93  |                             |         |
| Проб.                                       | Ступаков    | 02.93    | 02.93 | 02.93  |                             |         |
| Т. контр.                                   |             |          |       |        |                             |         |
| Руков.                                      | Калесникова | 02.93    | 02.93 | 02.93  |                             |         |
| И. контр.                                   | Калесникова | 02.93    | 02.93 | 02.93  |                             |         |
| Утв.  | Ступаков    | 02.93    | 02.93 | 02.93  |                             |         |

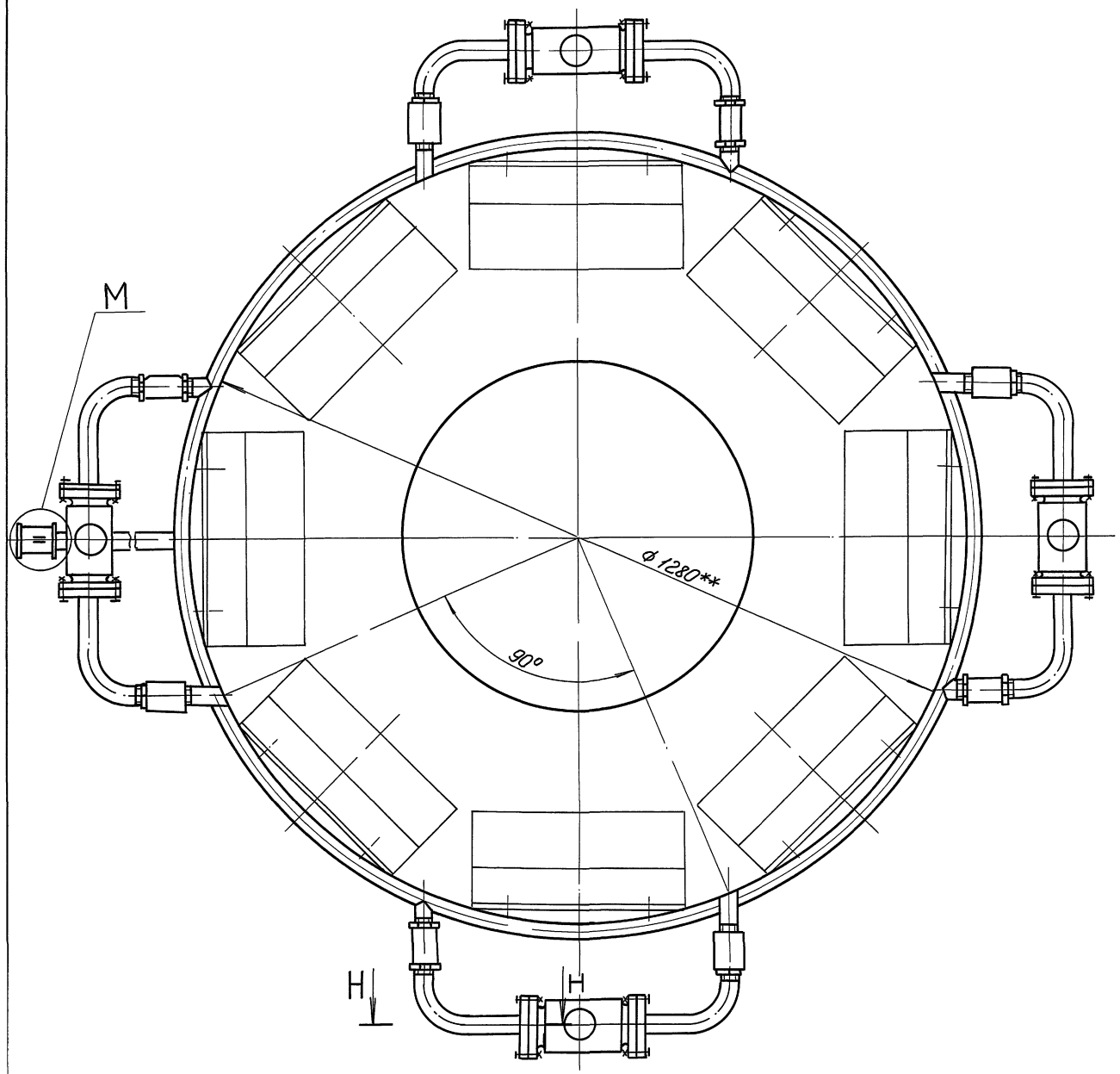
А1650М12

ГП 408-75.93

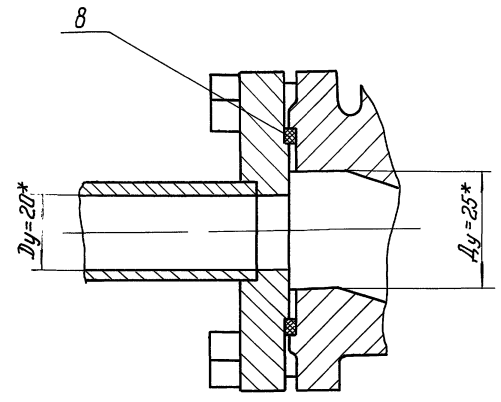
33

3604/6.00.000.00

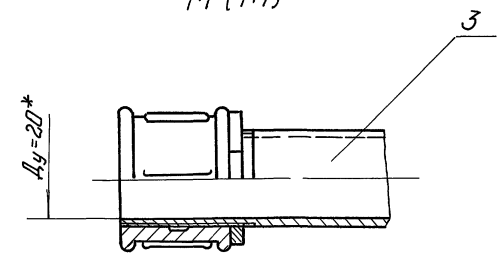
А-А (1:5) (1)



Н-Н (1:1)



М (1:1)



Имя и подпись  
Лист и дата  
Лист и дата  
Имя и подпись  
Лист и дата

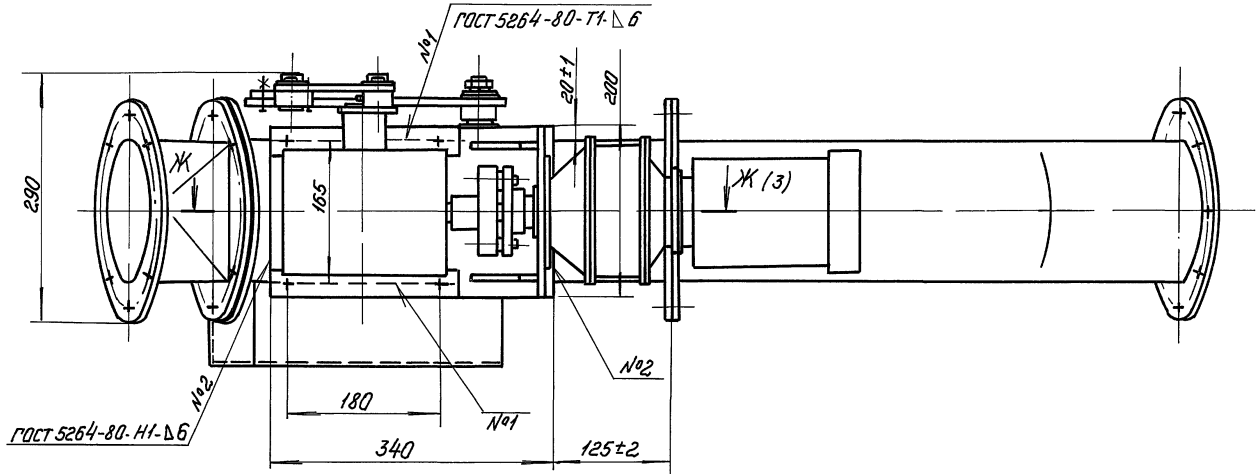
|           |             |        |       |                  |   |        |
|-----------|-------------|--------|-------|------------------|---|--------|
|           |             |        |       | 3604/6.00.000.00 |   |        |
| Изм.      | Лист        | № док. | Подп. | Дата             | Устройство<br>аэрационное<br>свободрушающее |        |
| Разраб.   | Голубничая  | В.И.   | С.В.  | 02.93            |   |        |
| Проб.     | Ступаков    | С.В.   | С.В.  | 02.93            | Лист А                                      | Лист Б |
| Т. контр. |             |        |       |                  | АНГПРОСТРАИМАШ<br>Москва                    |        |
| Рисов.    | Колесникова | В.В.   | С.В.  | 02.93            |   |        |
| И. контр. | Колесникова | В.В.   | С.В.  | 02.93            |   |        |
| Этв.      | Степанов    | С.В.   | С.В.  | 02.93            |   |        |

Копировал 400058-16 34 Формат А2

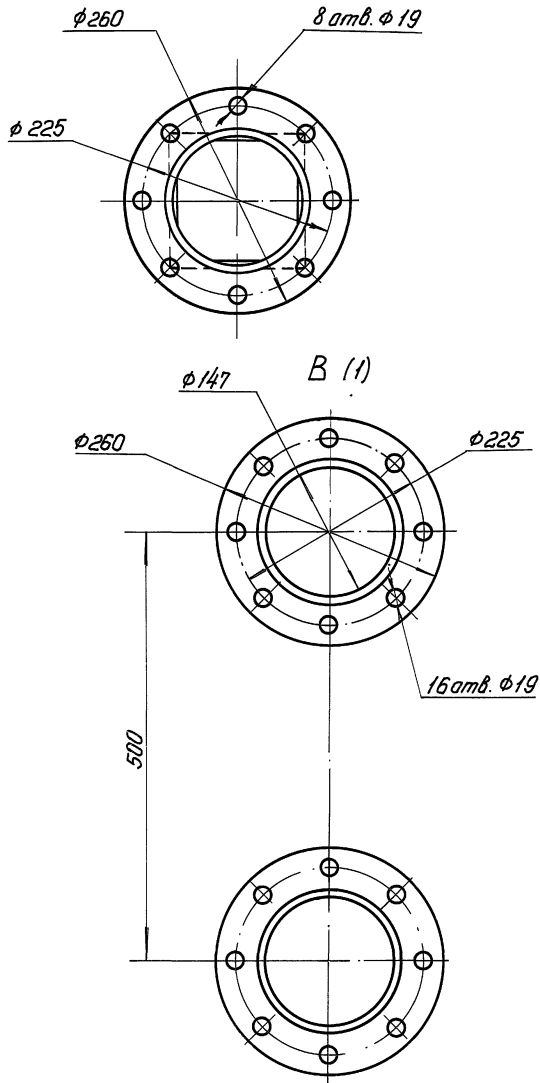




A (1)

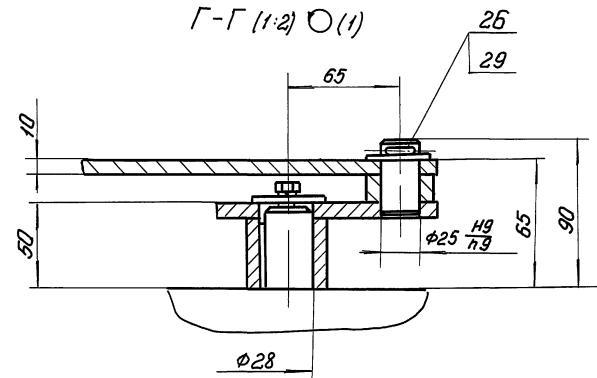


Б (1)

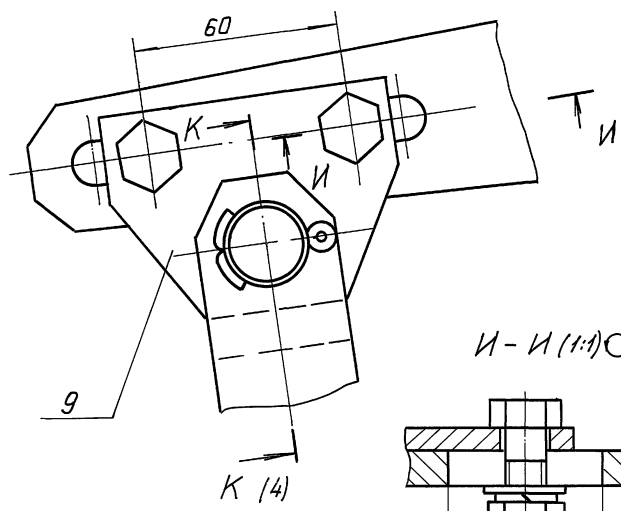


3 (5)

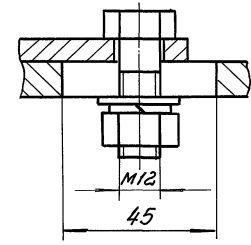
Г-Г (1:2) О (1)



Д (1:1) (1)



И-И (1:1) О



Указаны размеры в мм. Размеры в скобках даны в дюймах.

|                                  |              |          |       |                              |  |                              |  |
|----------------------------------|--------------|----------|-------|------------------------------|--|------------------------------|--|
|                                  |              |          |       | 3604/7.00.000 В0             |  |                              |  |
|                                  |              |          |       | Переключатель<br>двухходовой |  | Лит. Масса Масштаб           |  |
| Изм.                             | Лист         | № докум. | Полн. | Дата                         |  |                              |  |
|                                  |              |          |       | 02.93                        |  |                              |  |
| Разраб.                          | И.Смирнов    | С.С.     |       | 02.93                        |  |                              |  |
| Проб.                            | Варламовский | С.С.     |       | 02.93                        |  |                              |  |
| Т.контр.                         |              |          |       |                              |  |                              |  |
| В.контр.                         | Степанов     | С.С.     |       | 02.93                        |  |                              |  |
| И.контр.                         | Колесникова  | С.С.     |       | 02.93                        |  |                              |  |
| Утв.                             | Степанов     | С.С.     |       | 02.93                        |  |                              |  |
| Лист 2 из 5                      |              |          |       |                              |  | ИИ-Гипроэлектромаш<br>Москва |  |
| Копировал Ц00058-16 37 Формат А2 |              |          |       |                              |  |                              |  |

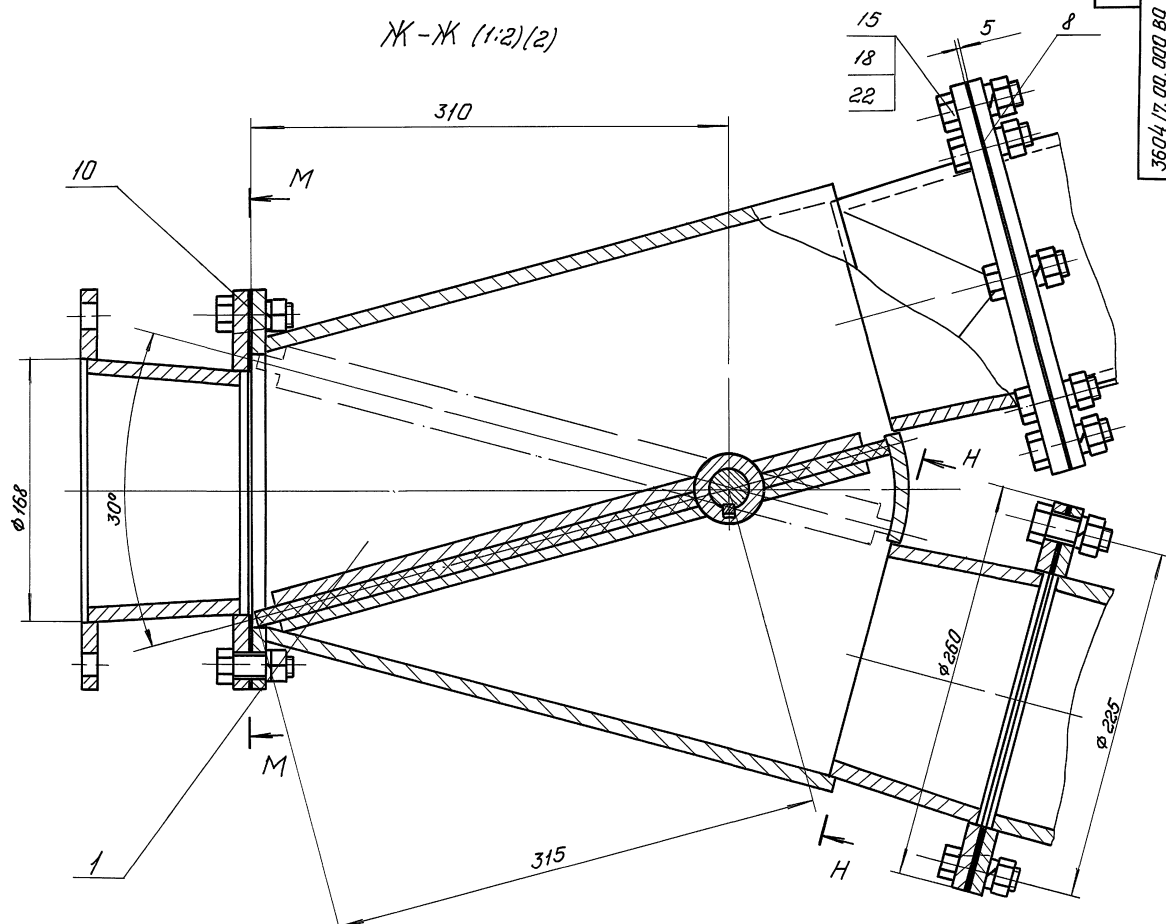
Автом 1/2

ТТ 708-75.93

Ж-Ж (1:2)(2)

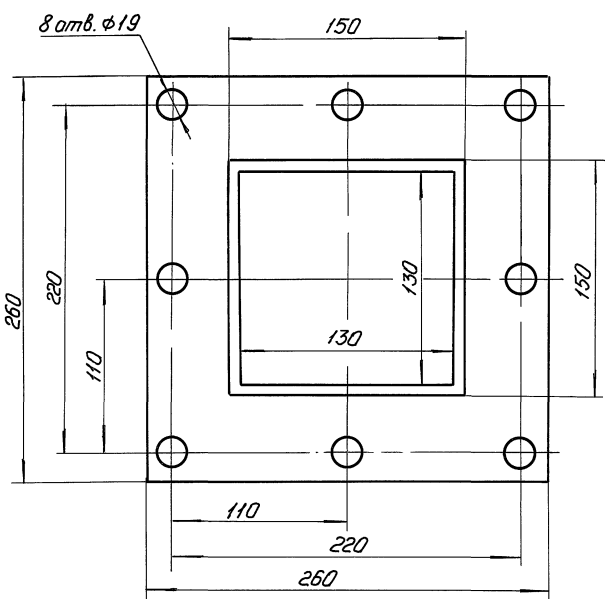
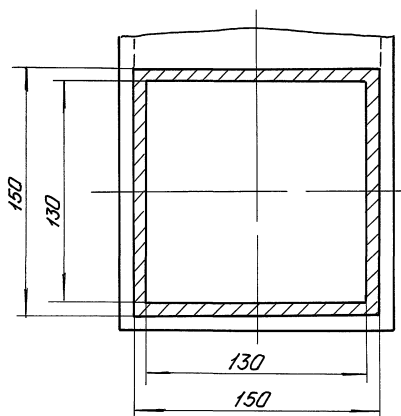
37

3604/17.00.000 В0



M-M (1:2)

H-H (1:2)O



Имя и фамилия, Инициалы, Подпись, и дата

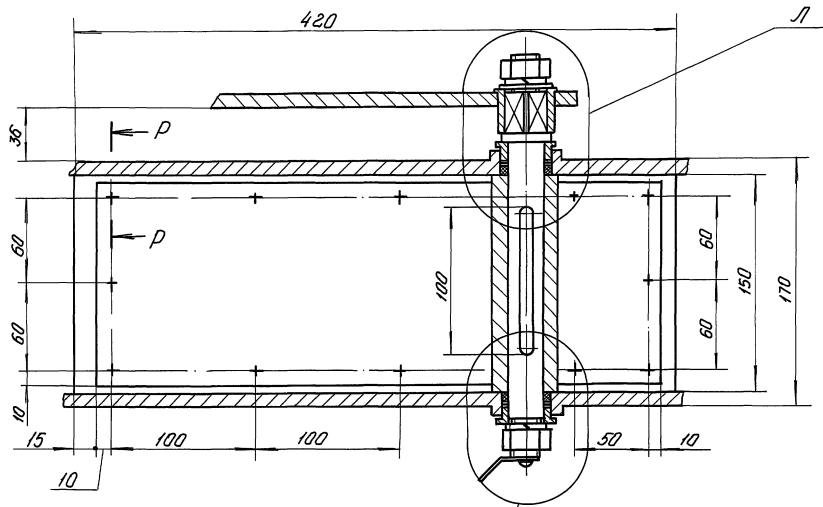
|           |             |      |       |      |
|-----------|-------------|------|-------|------|
| Изм.      | Лист        | и    | Форм. | Дата |
| Разработ. | Иванов      | И.И. | 02.93 |      |
| Проб.     | Валеронский | В.В. | 02.93 |      |
| У.контр.  |             |      |       |      |
| Рисов.    | Ступаков    | С.С. | 02.93 |      |
| Н.контр.  | Каленский   | К.К. | 02.93 |      |
| Утв.      | Ступаков    | С.С. | 02.93 |      |

3604/17.00.000 В0

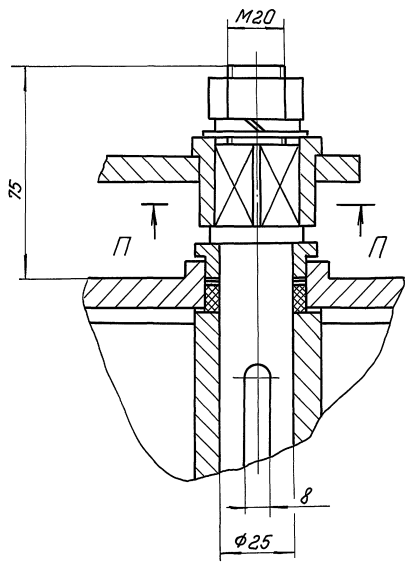
Переключатель  
двухходовой

|                           |          |         |
|---------------------------|----------|---------|
| Лит.                      | Масса    | Масштаб |
|                           |          |         |
| Лист 3                    | Листов 5 |         |
| АВГипространств<br>Москва |          |         |

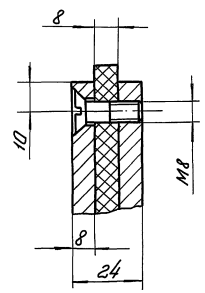
E-E (1:2) (1)



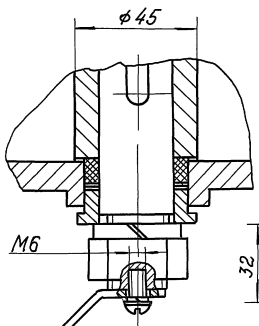
A-A (1:1)



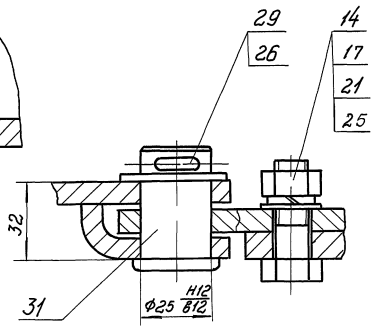
B-B (1:1)



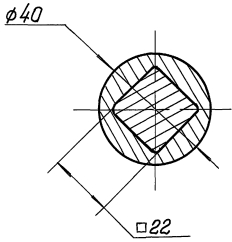
C (1:1)



K-K (1:1) (2)



D-D (1:1)



|          |         |         |        |                  |                              |  |                        |          |
|----------|---------|---------|--------|------------------|------------------------------|--|------------------------|----------|
|          |         |         |        | 3604/7.00.000.80 |                              |  |                        |          |
| Изм.     | Лист    | Исполн. | Рисов. | Лист             | Переключатель<br>двухходовой |  | Лист                   | Масса    |
| Рисов.   | Исполн. | Лист    | Лист   | Лист             |                              |  | Лист                   | Масса    |
| Проб.    | Исполн. | Лист    | Лист   | Лист             |                              |  | Лист 4                 | Листов 5 |
| Т.компр. | Исполн. | Лист    | Лист   | Лист             |                              |  | Гиперстатмаш<br>Москва |          |
| Рисов.   | Исполн. | Лист    | Лист   | Лист             |                              |  |                        |          |
| И.компр. | Исполн. | Лист    | Лист   | Лист             |                              |  |                        |          |
| Змб.     | Исполн. | Лист    | Лист   | Лист             |                              |  |                        |          |