

ТИПОВЫЕ ПРОЕКТНЫЕ РЕШЕНИЯ

820-2-035.92

ПРОМЕЖУТОЧНЫЕ И КОНЦЕВЫЕ СБРОСЫ ИЗ
ТРУБОПРОВОДОВ НА ЗАКРЫТОЙ ОРОСИТЕЛЬНОЙ СЕТИ

АЛЬБОМ 2

МЕТАЛЛИЧЕСКИЕ УЗЛЫ И ДЕТАЛИ

25360 - 02

ОТПУСКНАЯ ЦЕНА
НА МОМЕНТ РЕАЛИЗАЦИИ
УКАЗАНА В СЧЕТ-НАКЛАДНОЙ

ТИПОВЫЕ ПРОЕКТНЫЕ РЕШЕНИЯ

820-2-035.92

ПРОМЕЖУТОЧНЫЕ И КОНЦЕВЫЕ СБРОСЫ ИЗ
ТРУБОПРОВОДОВ НА ЗАКРЫТОЙ ОРОСИТЕЛЬНОЙ СЕТИ

АЛЬБОМ 2

ПЕРЕЧЕНЬ АЛЬБОМОВ

- АЛЬБОМ 1 ПЗ Пояснительная записка
КЖ Конструкции железобетонные
- АЛЬБОМ 2 Металлические узлы и детали
- АЛЬБОМ 3 С Сметы
- АЛЬБОМ 4 ВМ Ведомости потребности в материалах
- АЛЬБОМ 5 ССО Сборник спецификаций оборудования

РАЗРАБОТАНЫ
институтом «Укрспипроводхоз»

Утверждены и введены в действие
Советом по типовому проектированию
Госконцерна «Водстрой»
Протокол от 18.03.92г. №873

Главный инженер института

В. А. Михайловский

Главный инженер проекта

Н. В. Радченко

Содержание альбома

Обозначение	Наименование	Стр.	Обозначение	Наименование	Стр.
	Титульный лист	1	ГП-ДС х н. 00.000	Гидрант промежуточный	34
	Содержание альбома	2	ГП-ДС х н. 00.000 СБ	Гидрант промежуточный. Сборочный чертёж.	39
			ГП-ДС х н. 00.000	Детали.	41
	Тройник	3	ГК-ДС х н. 00.000	Гидрант канцевой.	46
	Тройник. Сборочный чертёж	5	ГК-ДС х н. 00.000 СБ	Гидрант канцевой. Сборочный чертёж.	48
	Детали	6	ГП-ДЖ х н. 00.000	Гидрант промежуточный	49
	Тройник канцевой	8	ГП-ДЖ х н. 00.000 СБ	Гидрант промежуточный. Сборочный чертёж	52
	Тройник канцевой. Сборочный чертёж.	10	ГК-ДЖ х н. 00.000	Гидрант канцевой.	53
	Детали	11	ГК-ДЖ х н. 00.000 СБ	Гидрант канцевой. Сборочный чертёж.	55
	Тройник	13	ГП-ДЖС х н. 00.000	Гидрант промежуточный.	56
	Тройник. Сборочный чертёж	17	ГП-ДЖС х н. 00.000 СБ	Гидрант промежуточный	58
	Детали	18	ГК-ДЖС х н. 00.000	Гидрант канцевой.	59
	Тройник канцевой. Сборочный чертёж.	21	ГК-ДЖС х н. 00.000 СБ	Гидрант канцевой. Сборочный чертёж	61
	Тройник канцевой. Сборочный чертёж.	22	ГП-300Тр х н. 00.000	Гидрант промежуточный	62
	Тройник.	23	ГП-300Тр х н. 00.000 СБ	Гидрант промежуточный. Сборочный чертёж	63
	Тройник. Сборочный чертёж	24	ГК-300Тр х н. 00.000	Гидрант канцевой	64
	Детали.	25	ГК-300Тр х н. 00.000	Гидрант канцевой. Сборочный чертёж.	65
	Тройник канцевой	27			
	Тройник канцевой. Сборочный чертёж.	29			
	Тройник.	30			
	Тройник. Сборочный чертёж	31			
	Тройник канцевой	32			
	Тройник канцевой. Сборочный чертёж.	33			

Типовые проектные решения 820-2-035.92 - Альбом 2

Формат Зона	Лист	Обозначение	Наименование	Кол.	Примечание
			<u>Документация</u>		
A3		ПСТ-Дс.00.000 СБ	Сборочный чертёж		
		<u>Переменные данные для исполнений</u>			
			<u>ПСТ-Дс.00.000</u>		
			<u>Детали</u>		
*	1	ПСТ-Дс.00.001	Штуцер	1	*А3, А4
A4	2	ПСТ-Дс.00.002	Ствол	1	
			<u>Стандартные изделия</u>		
	3	фланец-100-10 гост 12820-80		1	3,96 кг
			<u>ПСТ-Дс.00.000-01</u>		
			<u>Детали</u>		
-	1	ПСТ-Дс.00.001-01	Штуцер	1	
-	2	ПСТ-Дс.00.002-01	Ствол	1	
			<u>Стандартные изделия</u>		
	3	фланец-100-10 гост 12820-80		1	3,96 кг
			<u>ПСТ-Дс.00.000-02</u>		
			<u>Детали</u>		
-	1	ПСТ-Дс.00.001-02	Штуцер	1	
-	2	ПСТ-Дс.00.002-02	Ствол	1	

820-2-035.92 Дс. 00.000

Тройник

Лит.	Лист	Листов
	1	4

Укрепл.прободхоз

Копировал: *СБ* формат А4

Шифр-лист, Подпись и дата, Исполн. шифр, Шифр-дубл, Подпись и дата

Изм	Лист	№ докум.	Подп.	Дата
Разр.	Проев.	Носенко	<i>СБ</i>	12.91
		Чекурда	<i>СБ</i>	12.91
Исполн.	Утв.	Бурляков	<i>СБ</i>	12.91
		Балан	<i>СБ</i>	12.91

Формат Зона	Лист	Обозначение	Наименование	Кол.	Примечание
			<u>Стандартные изделия</u>		
	3		фланец-100-10 гост 12820-80	1	3,96 кг
			<u>ПСТ-Дс.00.000-03</u>		
			<u>Детали</u>		
-	1	ПСТ-Дс.00.001-03	Штуцер	1	
-	2	ПСТ-Дс.00.002-03	Ствол	1	
			<u>Стандартные изделия</u>		
	3		фланец-100-10 гост 12820-80	1	3,96 кг
			<u>ПСТ-Дс.00.000-04</u>		
			<u>Детали</u>		
-	1	ПСТ-Дс.00.001-04	Штуцер	1	
-	2	ПСТ-Дс.00.002-04	Ствол	1	
			<u>Стандартные изделия</u>		
	3		фланец-100-10 гост 12820-80	1	3,56 кг
			<u>ПСТ-Дс.00.000-05</u>		
			<u>Детали</u>		
-	1	ПСТ-Дс.00.001-05	Штуцер	1	
-	2	ПСТ-Дс.00.002-05	Ствол	1	
			<u>Стандартные изделия</u>		
	3		фланец-100-10 гост 12820-80	1	8,05 кг

820-2-035.92 ПСТ-Дс.00.000

Шифр-лист, Подпись и дата, Исполн. шифр, Шифр-дубл, Подпись и дата

Изм	Лист	№ докум.	Подпись	Дата
	2		<i>СБ</i>	12.91

Копировал: *СБ* 25360-02_4 формат А4

Типовые проектные решения 820-2-035.92. Листом 2

Имя, № табл., Подп. и дата

Имя, № табл., Подп. и дата

Имя, № табл., Подп. и дата

Имя, № табл., Подп. и дата

Имя, № табл., Подп. и дата

Имя, № табл., Подп. и дата

Имя, № табл., Подп. и дата

Формат Зона Поз.	Обозначение	Наименование	Кол.	Примеч.
		ПСТ-Дс.00.000-06		
		<u>Детали</u>		
- 1	ПСТ-Дс.00.001-06	Штуцер	1	
- 2	ПСТ-Дс.00.002-06	Ствол	1	
		<u>Стандартные изделия</u>		
3		Фланец 1-200-10 ГОСТ 12820-80	1	8,05 кг
		ПСТ-Дс.00.000-07		
		<u>Детали</u>		
- 1	ПСТ-Дс.00.001-07	Штуцер	1	
- 2	ПСТ-Дс.00.002-07	Ствол	1	
		<u>Стандартные изделия</u>		
3		Фланец 1-200-10 ГОСТ 12820-80	1	8,05 кг
		ПСТ-Дс.00.000-08		
		<u>Детали</u>		
- 1	ПСТ-Дс.00.001-08	Штуцер	1	
- 2	ПСТ-Дс.00.002-08	Ствол	1	

820-2-035.92 ПСТ-Дс.00.000

Лист
3

Формат А4

Имя, № табл., Подп. и дата

Имя, № табл., Подп. и дата

Имя, № табл., Подп. и дата

Имя, № табл., Подп. и дата

Имя, № табл., Подп. и дата

Имя, № табл., Подп. и дата

Имя, № табл., Подп. и дата

Имя, № табл., Подп. и дата

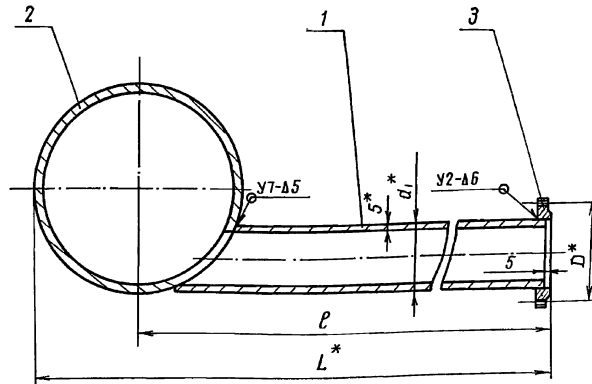
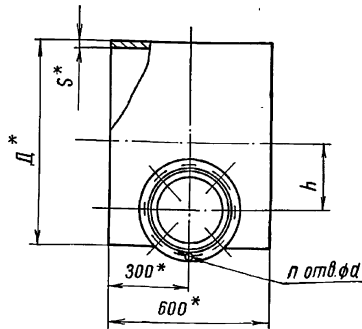
Формат Зона Поз.	Обозначение	Наименование	Кол.	Примеч.
		<u>Стандартные изделия</u>		
3		Фланец 1-200-10 ГОСТ 12820-80	1	8,05 кг

820-2-035.92 ПСТ-Дс.00.000

Лист
4

25360-02 5

93 000 000 ЭТ-1311



Исполнитель: П.В.Степанов, В.И.Степанов, И.И.Степанов, П.В.Степанов

Типовые проектные решения 820-2-035.92 Альбом 2

Обозначение	Шифр	Размеры в мм										Масса, кг				
		D	S	h	L	R	d ₁	d ₂	n	d						
пст-дс.00.000	пст-300с	325	7	106	1662	1500	144	180	8	18	54,9					
-01	пст-400с	426	7	166	1713						65,1					
-02	пст-500с	530	7	208	1765						75,7					
-03	пст-600с	630	7	258	1815						85,8					
-04	пст-700с	720	9	250	2360						150,1					
-05	пст-800с	820	9	300	2410						163,0					
-05	пст-900с	920	9	350	2460						2000	219	295	12	23	175,8
-07	пст-1000с	1020	11	400	2510						217,3					
-08	пст-1200с	1220	12	500	2610	267,8										

1. * Размеры для справок.

2. $\pm 1/14$

3. Сварные швы по ГОСТ 16037-80

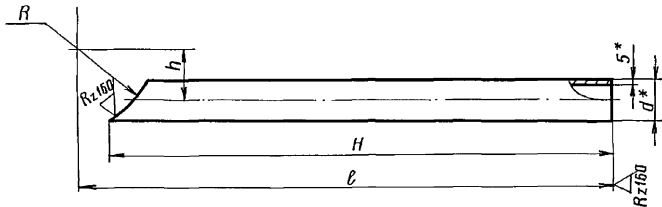
820-2-035.92 ПСТ-Дс.00.000 СБ				Лист	Масса	Масштаб
Тройник				см.	—	—
				Лист	Листов	1
				УКРГИПРОВОДХОЗ		

Изм.	Лист	№ докум.	Лист
Разраб.	Напечено	2.91	2.91
Проект	Чекрида	2.91	2.91
Контр.			
Исполн.	Бурдаков	2.91	2.91
Уст.	Балаи	2.91	2.91

Типовые проектные решения. ВЗ-2-035.92. Альбом 2

100'00'00'-13U

✓(✓)



Шаблон для разметки

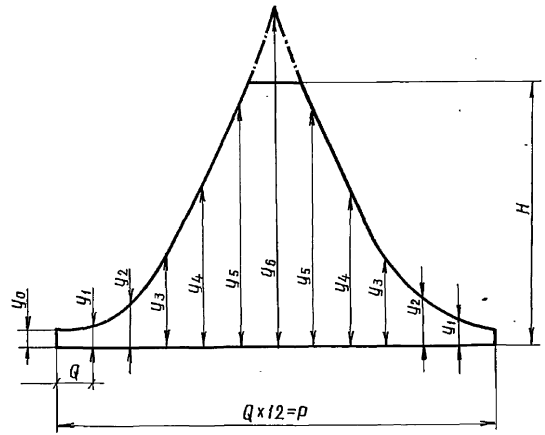


Таблица 1

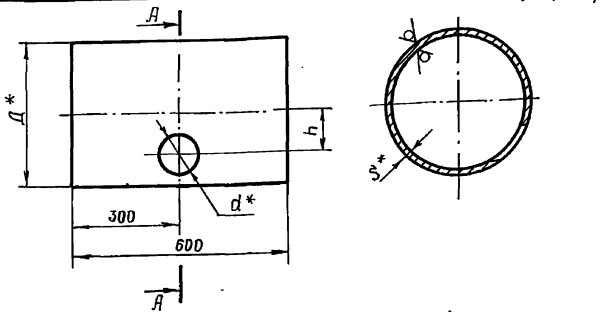
Обозначение	Размеры, мм							Масса, кг
	R	h	H	ℓ	d	Q	D	
ПСТ-Дс-00.001	162,5	106	1455					19,4
- 01	213	156	1449					19,34
- 02	265	208	1444	1495	114	29,85	358,2	19,24
- 03	315	260	1439					19,16
- 04	360	250	1935					46,21
- 05	410	300	1931					45,63
- 06	460	350	1927	1995	219	57,33	688	45,08
- 07	510	400	1924					44,43
- 08	610	500	1917					43,40

- * Размеры для справок.
- Предельные отклонения размеров - по $\pm \frac{IT14}{2}$.

Инв. № табл. 1001. и дата 1930м. инв. № табл. 1001. и дата

					ВЗ-2-035.92 ПСТ-Дс 00.001			
Изм.	Лист	№ докум.	Испол.	Дата	Штуцер	Лист	Масса	Масштаб
Выпроб.	Нагнетка	Корж	11.91	См. табл.		-		
Проб.	Чекурда	Авд	12.91	Лист 1		Листов 2		
Т.контр.								
И.контр.	Бурлаков	Труба	12.91		Труба d x ГОСТ 10704-76 d ГОСТ 10706-80	Укрспиробкоз		
Утв.	Балан	Без	12.91					

ПСТ-ДС-00.002



Обозначение	Размеры, мм				Масса, кг
	Д	d	h	S	
ПСТ-ДС-00.002	325	100	106	7	32,44
- 01	426	100	156	7	37,8
- 02	530	100	208	7	53,67
- 03	630	100	258	7	64,0
- 04	720	210	250	9	92,6
- 05	820	210	300	9	106,0
- 06	920	210	350	9	119,2
- 07	1020	210	400	11	161,2
- 08	1220	210	500	12	212,4

1 *Размеры для справок

2 Разметку отв. d производить по ПСТ-ДС.00.001

3 Предельные отклонения размеров - по $\pm \frac{IT14}{2}$

820-2-035.92 ПСТ-ДС.00.002

Изм. № 01. Подп. и дата 1981.08.14. Исполн. М.И.Иванов. Форм. 1. Лист 1

И.Контр. Бурляков 12.91
Утв. Балаган 12.91

Труба Д *S ГОСТ 10704-76
Д ГОСТ 10705-80

Лист Масса Масштаб
см. табл. -
Листов 1

УКРГИПРОВОДХОЗ

100 00 2СГ-13И

Таблица 2

Обозначение	Размеры, мм						
	У ₀	У ₁	У ₂	У ₃	У ₄	У ₅	У ₆
ПСТ-ДС-00.000	1340	1342	1352	1371	1403	1446	1495
- 01	1306	1311	1324	1350	1388	1438	1495
- 02	1278	1283	1300	1331	1375	1431	1495
- 03	1252	1259	1279	1314	1364	1426	1495
- 04	1664	1699	1693	1736	1804	1893	1995
- 05	1632	1640	1667	1716	1790	1886	1995
- 06	1603	1613	1643	1697	1777	1878	1995
- 07	1576	1587	1620	1679	1765	1873	1995
- 08	1527	1539	1579	1646	1742	1862	1995

820-2-035.92 ПСТ-ДС.00.001

Типовые проектные решения 820-2-035.92 Альбом 2

Формат листа	Поз.	Обозначение	Наименование	Кол.	Примеч.
			Документация		
А3		КСТ-дс.00.000СБ	Сборочный чертеж		
		Переменные данные для исполнений			
		КСТ-дс.00.000 Рис. 1			
		Сборочные единицы			
А4	1	ПСТ-дс.00.000	Тройник Детали	1	
А4	2	КСТ-дс.00.001	Днище	1	
А4	3	КСТ-дс.00.002	Ребро	1	
-	4	- 01	Ребро	2	
А4	5	КСТ-дс.00.003	Ребро	4	
		КСТ-дс.00.000-01 Рис. 2			
		(то же как для КСТ-дс.00.000)			
		КСТ-дс.00.000-02 Рис. 1			
		Сборочные единицы.			
-	1	ПСТ-дс.00.000-01	Тройник	1	

820-2-035.92 КСТ-дс.00.000

Тройник
концевой

Лист 1 из 3

УКРГИПРОВОДОЗ

копировал Шелмаф.

Формат А4

Шифр листа, Подл. и дата

Изм	Лист	№ докум.	Подл.	Дата
Разр	Раб	Настенко	25.09	11.91
Пров	Чекурда	27.09	12.91	
Контр	Бирлаков	28.09	12.91	
Утв	Б.В.Л.Н.	28.09	12.91	

Формат листа	Поз.	Обозначение	Наименование	Кол.	Примеч.
			Детали		
-	2	КСТ-дс.00.001-01	Днище	1	
-	3	КСТ-дс.00.002-02	Ребро	1	
-	4	- 03	Ребро	2	
-	5	КСТ-дс.00.003-01	Ребро	4	
		КСТ-дс.00.000-03 Рис. 2			
		(то же как для КСТ-дс.00.000-02)			
		КСТ-дс.00.000-04 Рис. 1			
		Сборочные единицы.			
-	1	ПСТ-дс.00.000-02	Тройник	1	
		Детали			
-	2	КСТ-дс.00.001-02	Днище	1	
-	3	КСТ-дс.00.002-04	Ребро	1	
-	4	- 05	Ребро	2	
-	5	КСТ-дс.00.003-02	Ребро	4	
		КСТ-дс.00.000-05 Рис. 2			
		(то же как для КСТ-дс.00.000-04)			

820-2-035.92 КСТ-дс.00.000

Лист 2

25360-02 9

копировал Шелмаф.

Формат А4

Шифр листа, Подл. и дата

Изм	Лист	№ докум.	Подл.	Дата

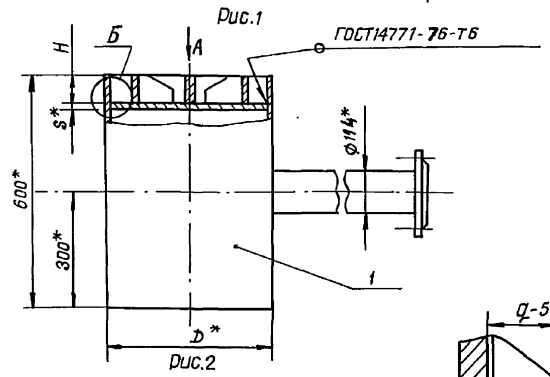
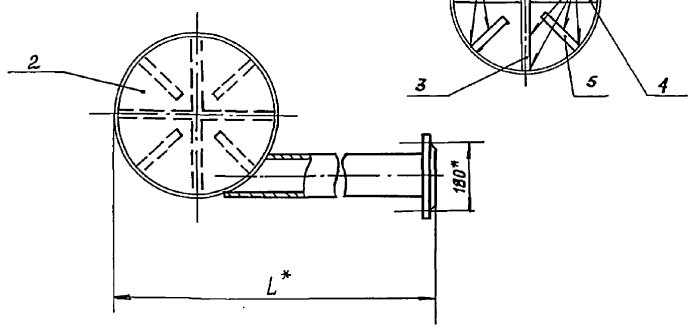
Формат Знак Лист	Обозначение	Наименование	Кол.	Примеч.
		КСТ-Дс.00.000-06 Рис. 1		
		Сборочные единицы		
1	ПСТ-Дс.00.000-03	Тройник	1	
		<u>Детали</u>		
2	КСТ-Дс.00.001-03	Днище		
3	КСТ-Дс.00.002-06	Ребра		
4	-07	Ребра		
5	КСТ-Дс.00.003-03	Ребра		
		КСТ-Дс.00.000-07 Рис. 2 (то же как для КСТ-Дс.00.000-06)		
Изм	Лист	№ докум.	Лист	Дата
820-2-035.92 КСТ-Дс.00.000			3	

Формат Знак Лист	Обозначение	Наименование	Кол.	Примеч.
Изм	Лист	№ докум.	Лист	Дата
820-2-035.92 КСТ-Дс.00.000				
25360-02 10 Калировал: Фед.				
формат А4				

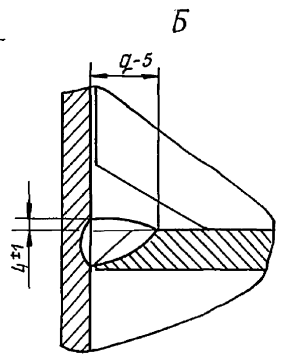
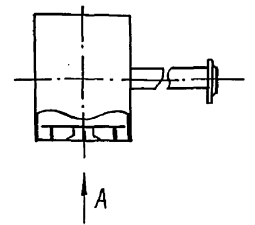
КСТ-Дс.00.000СБ

Вид А

ГОСТ 14771-76-ТЗ-А8 N1



Остальное - см. рис.1



Обозначение	Ширр	Рис.	Размеры, мм					масса, кг
			D	H	s	L	φ	
КСТ-Дс.00.000	КСТ-300с	1	325	60	10	1652	20	65,28
-01	КСТ-300ссл	2						
-02	КСТ-400с	1	426	80	10	1713	20	83,84
-03	КСТ-400ссл	2						
-04	КСТ-500с	1	530	90	16	1765	28	122,2
-05	КСТ-500ссл	2						
-06	КСТ-600с	1	630	100	16	1815	28	150,85
-07	КСТ-600ссл	2						

1.* Размеры для справок

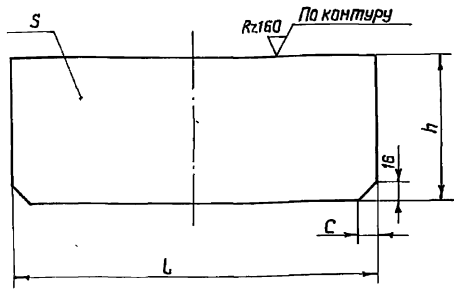
Технические проектные решения 820-2-035.92 Альбом 2

СЛЖ-ПЗМЛ ПОЛП. И ВОЛТБ ВЗЖКЛДЖК-СЛЖК-ФУЖА ПОЛП. Д.000Т.0

				820-2-035.92 КСТ-Дс 00.000СБ		
Изм. Лист	№ докум.	Подп.	Дата	Лит.	Масса	Масштаб
Разраб.	Иогенко		11.91			
Проб.	Чекуров		12.91	Тройник концевой		
Т.контр.				лист		листо в 1
Иждтр.	Бурлаков		12.91	Укрспрабодхоз		
Слб.	Балаш		12.91			
Копировал: 820-25360-02 11 формат А3						

КСТ-Дс.00.002

✓(✓)



Обозначение	Размеры, мм				Масса, кг
	L	h	s	c	
КСТ-Дс.00.002	309	60	10	30	1,46
-01	149	60	10	30	0,74
-02	410	80	10	30	2,58
-03	200	80	10	30	1,28
-04	514	90	16	40	7,0
-05	248	90	16	40	3,4
-06	614	100	16	40	9,0
-07	298	100	16	40	4,5

Предельные отклонения размеров - по $\pm \frac{IT14}{2}$

820-2-035.92 КСТ - Дс.00.002

Ребра

Лист	Масса	Масштаб
	см. табл.	-
Лист листов 1		

Лист СГОСТ 19903 - 74
Ст3. ГОСТ 74.637-89

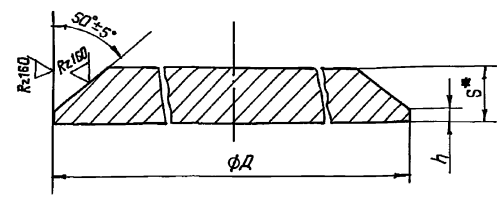
Формат А4

Имя, № прогн. Лист, и дата
Имя, № прогн. Лист, и дата
Имя, № прогн. Лист, и дата
Имя, № прогн. Лист, и дата

Имя	№ докум.	Подп.	Дата
Разрб.	Настенко	11.91	11.91
Пров.	Чекурда	12.91	12.91
Т.контр.			
И.контр.	Бурлаков	12.91	12.91
Утв.	Балаи	12.91	12.91

100.00 Дс.00.001

✓(✓)



Обозначение	Размеры, мм			Масса, кг
	D	s	h	
КСТ-Дс.00.001	310	10	2	5,90
-01	410	10	2	10,40
-02	514	16	4	26,06
-03	514	16	4	36,50

*1. Размер для справок.

2. Предельные отклонения размеров - по $\pm \frac{IT14}{2}$

820-2-035.92 КСТ - Дс.00.001

Днище

Лист	Масса	Масштаб
	см. табл.	-
Лист листов 1		

Лист СГОСТ 19903 - 74
Ст3. ГОСТ 74.637-89

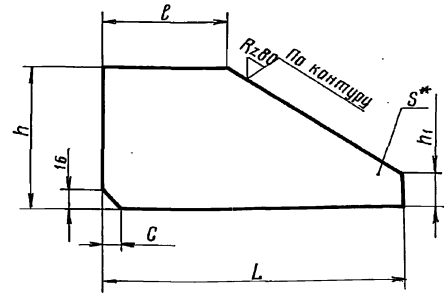
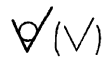
Формат А4

Имя, № прогн. Лист, и дата
Имя, № прогн. Лист, и дата
Имя, № прогн. Лист, и дата
Имя, № прогн. Лист, и дата

Имя	№ докум.	Подп.	Дата
Разрб.	Настенко	11.91	11.91
Пров.	Чекурда	12.91	12.91
Т.контр.			
И.контр.	Бурлаков	12.91	12.91
Утв.	Балаи	12.91	12.91

Изм.	Лист	№ докум.	Подп.	Дата					
Разраб.									
Пров.									
Т.контр.									
Н.контр.									
Утв.									
					Лист	Масса	Масштаб		
					Лист	Листов			
					Укрэцпробадхоз				

КСТ-Дс.00.003



Обозначение	Размеры, мм						Масса, кг
	L	l	h	h ₁	c	s	
КСТ-Дс.00.003	120	40	60	20	30	10	0,44
-01	170	60	80	20	30	10	0,80
-02	200	70	90	40	40	16	1,66
-03	220	80	100	40	40	16	2,11

- 1.* Размер для справок.
2. Предельные отклонения размеров - по $\pm \frac{IT14}{2}$.

820-2-035.92 КСТ-Дс.00.003								
Изм.	Лист	№ докум.	Подп.	Дата	Ребро	Лист	Масса	Масштаб
Разраб.		Ногтенко		11.91				
Пров.		Чесурда		12.91		См. табл.	—	
Т.контр.						Лист	Листов	1
Н.контр.		Бурлаков		12.91	Лист	Укрэцпробадхоз		
Утв.		Балин		12.91				
					Лист		ГОСТ 19903-74 Ст 3 ГОСТ 14637-89	
					25360-02 13 Формат А 4			

Типовые проектные решения 80-2-035.92 Альбом 2

формат листа	Поз.	Обозначение	Наименование	кол.	Примеч.
			Документация		
*		ПСТ-Дж. 00.000	Сборочный чертеж	* А3, А4	
		Переменные данные	для исполнений		
			ПСТ-Дж. 00.000		
			Рис. 1		
			Сборочные единицы		
-	1	ПСТ-Дж. 00.000-02	Тройник	1	
			Детали		
А4	2	ПСТ-Дж. 00.001	Кольцо	1	
-	3	- 01	Кольцо	1	
А3	4	ПСТ-Дж. 00.002	Обечайка	1	
		- 01	Обечайка	1	
А3	6	ПСТ-Дж. 00.003	Конус	1	
Б4	7	ПСТ-Дж. 00.004	Кольцо бандажное		
			Круг 6 ГОСТ 2590-88		
			Ст. 3 ГОСТ 535-88		
			L 1900 h 14	1	0,42 кг
Б4	8	ПСТ-Дж. 00.005	Кольцо упорное		
			Круг 8 ГОСТ 2590-88		
			Ст. 3 ГОСТ 535-88		
			L 1940 h 14	1	0,77 кг
Б4	9	ПСТ-Дж. 00.006	Кольцо бандажное		
			Круг 20 ГОСТ 2590-88		
			Ст. 3 ГОСТ 535-88		
			L 2190 h 14	1	5,4 кг

820-2-035.92 ПСТ-Дж. 00.000

Тройник

Лит. Лист Листов
1 7

Укрепробадхоз

Изм. Лист № докум. Подп. Дата
Разр. Ногтенко 11.91
Проб. Чекурба 12.91
Исполн. Бурлаков 12.91
Утв. Валан 12.91

Копировал: В. В.

формат А4

формат листа	Поз.	Обозначение	Наименование	кол.	Примеч.
			ПСТ-Дж. 00.000-01		
			Рис. 2		
			(то же как для ПСТ-Дж. 00.000)		
			ПСТ-Дж. 00.000-02		
			Рис. 1		
			Сборочные единицы		
-	1	ПСТ-Дж. 00.000-03	Тройник	1	
			Детали		
-	2	ПСТ-Дж. 00.001-02	Кольцо	1	
-	3	- 03	Кольцо	1	
-	4	ПСТ-Дж. 00.002-02	Обечайка	1	
-	5	- 03	Обечайка	1	
-	6	ПСТ-Дж. 00.003-01	Конус	1	
Б4	7	ПСТ-Дж. 00.007	Кольцо бандажное		
			Круг 6 ГОСТ 2590-88		
			Ст. 3 ГОСТ 535-88		
			L 2277 h 14	1	0,54 кг
Б4	8	ПСТ-Дж. 00.008	Кольцо упорное		
			Круг 10 ГОСТ 2590-88		
			Ст. 3 ГОСТ 535-88		
			L 2325 h 14	1	1,43 кг
Б4	9	ПСТ-Дж. 00.009	Кольцо бандажное		
			Круг 20 ГОСТ 2590-88		
			Ст. 3 ГОСТ 535-88		
			L 2570	1	6,54 кг
			ПСТ-Дж. 00.000-03		
			Рис. 2		
			(то же как для - 02)		

820-2-035.92 ПСТ-Дж. 00.000

Лист 2

Изм. Лист № докум. Подп. Дата

Изм. Лист № докум. Подп. Дата

Копировал: В. В.

25360-02 14 формат А4

Изм. № табл. 1 Подпись и дата (в зам. или в табл. № 1) Подпись и дата

Формат	Зона	Поз.	Обозначение	Наименование	Кол.	Примечание
				<u>ПСТ-Дж.00.000-04</u> Рис.1		
				<u>Сборочные единицы</u>		
	1		ПСТ-Дж.00.000-04	Тройник	1	
				<u>Детали</u>		
	2		ПСТ-Дж.00.001-04	Кольцо	1	
	3		-05	Кольцо	1	
	4		ПСТ-Дж.00.002-04	Обечайка	1	
	5		-05	Обечайка	1	
	6		ПСТ-Дж.00.003-02	Конус	1	
64	7		ПСТ-Дж.00.011	Кольцо бандажное		
				Круг $\frac{\text{В } 6 \text{ ГОСТ } 2590-88}{\text{Ст } 3 \text{ ГОСТ } 535-88}$		
				L 2550 h14	1	0,57 кг
64	8		ПСТ-Дж.00.012	Кольцо упорное		
				Круг $\frac{\text{В } 10 \text{ ГОСТ } 2590-88}{\text{Ст } 3 \text{ ГОСТ } 535-88}$		
				L 2606 h14	1	1,6 кг
64	9		ПСТ-Дж.00.013	Кольцо бандажное		
				Круг $\frac{\text{В } 20 \text{ ГОСТ } 2590-88}{\text{Ст } 3 \text{ ГОСТ } 535-88}$		
				L 2855 h14	1	7,05 кг
				ПСТ-Дж.00.000-05		
				Рис. 2		
				(То же как для ПСТ-Дж.00.000-04)		
				<u>ПСТ-Дж.00.000-06</u>		
				Рис. 1		

820-2-035.92 ПСТ-Дж.00.000

Лист 3

Формат А 4

Изм. № табл. 1 Подпись и дата (в зам. или в табл. № 1) Подпись и дата

Формат	Зона	Поз.	Обозначение	Наименование	Кол.	Примечание
				<u>Сборочные единицы</u>		
	1		ПСТ-Дж.00.000-05	Тройник	1	
				<u>Детали</u>		
	2		ПСТ-Дж.00.001-06	Кольцо	1	
	3		-07	Кольцо	1	
	4		ПСТ-Дж.00.002-06	Обечайка	1	
	5		-07	Обечайка	1	
	6		ПСТ-Дж.00.003-03	Конус	1	
64	7		ПСТ-Дж.00.014	Кольцо бандажное		
				Круг $\frac{\text{В } 6 \text{ ГОСТ } 2590-88}{\text{Ст } 3 \text{ ГОСТ } 535-88}$		
				L 2905 h14	1	0,64 кг
64	8		ПСТ-Дж.00.015	Кольцо упорное		
				Круг $\frac{\text{В } 10 \text{ ГОСТ } 2590-88}{\text{Ст. } 3 \text{ ГОСТ } 535-88}$	1,295	1,8 кг
64	9		ПСТ-Дж.00.016	Кольцо бандажное		
				Круг $\frac{\text{В } 20 \text{ ГОСТ } 2590-88}{\text{Ст } 3 \text{ ГОСТ } 535-88}$		
				L 3200 h14	1	7,9 кг
				<u>ПСТ-Дж.00.000-07</u>		
				Рис. 2		
				(То же как для ПСТ-Дж.00.000-06)		
				<u>ПСТ-Дж.00.000-08</u>		
				Рис. 1		
				<u>Сборочные единицы</u>		
	1		ПСТ-Дж.00.000-06	Тройник	1	

820-2-035.92 ПСТ-Дж.00.000

Лист 4

25360-02 15 Формат А 4

Тиловые проектные решения 820-2-035.92.Альбом 2

Формат	Зона	Поз	Обозначение	Наименование	Кол.	Примечание
				<u>Детали</u>		
-	2		ПСТ-Дж.00.001-08	Кольцо	1	
-	3		-09	Кольцо	1	
-	4		ПСТ-Дж.00.002-08	Обечайка	1	
-	5		-9	Обечайка	1	
1/2	6		ПСТ-Дж.00.003-04	Конус	1	
Б4	7		ПСТ-Дж.00.017	Кольцо бандажное		
				Круг 86 ГОСТ-2590-88 Ст3 ГОСТ 535-88		
				Л 3250 h 14	1	0,72 кг
Б4	8		ПСТ-Дж.00.018	Кольцо упорное		
				Круг 810 ГОСТ 2590-88 Ст3 ГОСТ 535-88		
				Л 3297 h 14	1	2,03 кг
Б4	9		ПСТ-Дж.00.019	Кольцо бандажное		
				Круг 825 ГОСТ 2590-88 Ст3 ГОСТ 535-88		
				Л 3562 h 14	1	13,71 кг
				<u>ПСТ-Дж.00.000-09</u>		
				Рис 2		
				(Тоже как для ПСТ-Дж.00.000-08)		
				<u>ПСТ-Дж.00.000-10</u>		
				Рис. 1		
				<u>Сборочные единицы</u>		
-	1		ПСТ-Дс.00.000-07	Тройник	1	
-	2		ПСТ-Дж.00.001-10	Кольцо	1	
-	3		-11	Кольцо	1	

820-2-035.92

ПСТ-Дж.00.000

Лист 5

Формат А4

Синь-краска. Подпись и дата. Взам. инв. № 124 № 000. Подпись и дата.

Изм. Лист. № докум. Подпись. Дата

Формат	Зона	Поз	Обозначение	Наименование	Кол.	Примечание
-	4		ПСТ-Дж.00.002-10	Обечайка	1	
-	5		-11	Обечайка	1	
-	6		ПСТ-Дж.00.003-05	Конус	1	
Б4	7		ПСТ-Дж.00.021	Кольцо бандажное		
				Круг 86 ГОСТ 2590-88 Ст3 ГОСТ 535-88		
				Л 3600 h 14	1	0,8 кг
Б4	8		ПСТ-Дж.00.022	Кольцо упорное		
				Круг 810 ГОСТ 2590-88 Ст3 ГОСТ 535-88		
				Л 3642 h 14	1	2,24 кг
Б4	9		ПСТ-Дж.00.023	Кольцо бандажное		
				Круг 825 ГОСТ 2590-88 Ст3 ГОСТ 535-88		
				Л 3920 h 14	1	15,1 кг
				<u>ПСТ-Дж.00.000-11</u>		
				Рис. 2		
				(Тоже как для ПСТ-Дж.00.000-10)		
				<u>ПСТ-Дж.00.000-12</u>		
				Рис. 1		
				<u>Сборочные единицы</u>		
-	1		ПСТ-Дс.00.000-08	Тройник	1	
				<u>Детали</u>		
-	2		ПСТ-Дж.00.001-12	Кольцо	1	
-	3		-13	Кольцо	1	

820-2-035.92

ПСТ-Дж.00.000

Лист 6

25360-02 16

Формат А4

Синь-краска. Подпись и дата. Взам. инв. № 124 № 000. Подпись и дата.

Изм. Лист. № докум. Подпись. Дата

Типовые проектные решения 820-2-035.92 Альбом 2

93000'00 ЖТ-1311

Рис.1

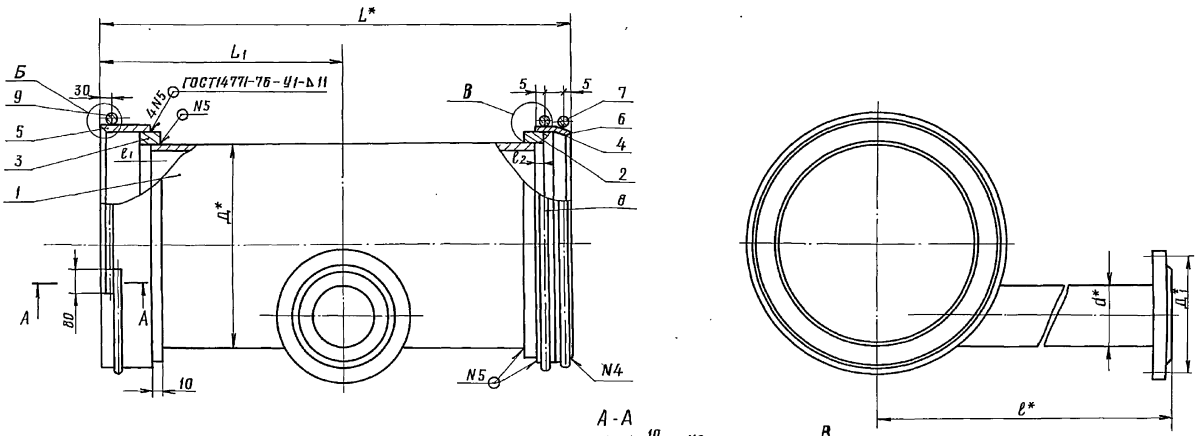
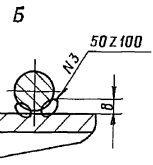
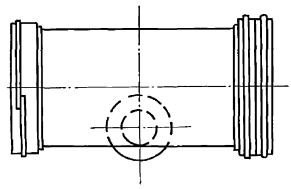


Рис.2

Остальное - см. рис.1



- 1. Швы N1, 2,3,4 сварка ручная электродуговая
- 2.* Размеры для справок
- 3 ± $\frac{1T14}{2}$

Изм.	Лист	№ докум.	Испол.	Дата
		Разраб. Иогтенько		11.91
		Проб. Чекурда		12.91
		Т.контр.		
И.контр.	Бирляков			12.91
Утв.	Валин			12.91

820-2-035.92 ПСТ-Дж 00.000 СБ

Тройник

Лит.	Масса	Масштаб
	См. табл.	—
Лист 1		Листов 2

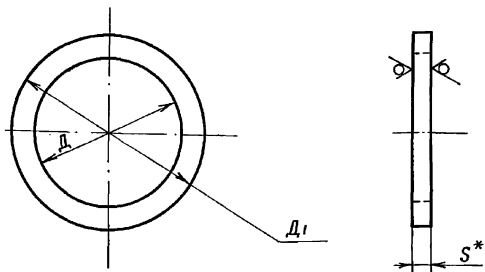
Укрспривадхоз

Имя, № докум. Попл. и дата 820-2-035.92 ПСТ-Дж 00.000 СБ

Типовые проектные решения 820-2-035.92 Листом 2

100 00 ЖД - 13U

Rz80 (✓)



Обозначение	Размеры, мм			Масса кг
	D	D1	S	
ПСТ-Дж.00.001	530 ⁺²	590 ⁻²	20	8,3
-01	530 ⁺²	633 ⁻²	20	14,8
-02	630 ⁺²	710 ⁻²	20	13,2
-03	630 ⁺²	753 ⁻²	20	21,0
-04	720 ⁺²	800 ⁻²	20	15,0
-05	720 ⁺²	844 ⁻²	20	24,0
-06	820 ⁺²	910 ⁻²	20	19,2
-07	820 ⁺²	954 ⁻²	20	29,5
-08	920 ⁺²	1020 ⁻²	22	26,4
-09	920 ⁺²	1064 ⁻²	22	39,0
-10	1020 ⁺²	1126 ⁻²	25	34,9
-11	1020 ⁺²	1174 ⁻²	25	52,4
-12	1220 ⁺²	1342 ⁻²	25	48,1
-13	1220 ⁺²	1396 ⁻²	25	71,4

i.* Размер для справок

820 -2-035.92 ПСТ-Дж.00.001

Изм.	Лист	№ док.	Подп.	Дата
Разраб.	Нагтенко	11.91		
Пров.	Чекурда	12.91		
Т.контр.				
И.контр.	Бурдаков	12.91		
Утв.	Балан	12.91		

Кольцо

Лист S ГОСТ 19903-74
Ст 3 ГОСТ 14637-89

Лит.	Масса	Масштаб
	См. табл.	-
Лист	Листов 1	

УКРГИПРОВОДХОЗ

Формат А4

93 000 00 ЖД - 13U

Обозначение	Шифр	Рис	Размеры, мм								Масса кг
			D	L	L1	E	D1	d	E1	E2	
ПСТ-Дж.00.000	ПСТ-500Ж	1	530	924	495	1500	180	114	10	10	155,2
-01	ПСТ-500Ж	2									187,9
-02	ПСТ-600Ж	1	630	924	495						265,5
-03	ПСТ-600Ж	2									298,5
-04	ПСТ-700Ж	1	720	924	495						347,2
-05	ПСТ-700Ж	2									443,5
-06	ПСТ-800Ж	1	820	930	495	2000	295	219	12	12	580,3
-07	ПСТ-800Ж	2									580,3
-08	ПСТ-900Ж	1	920	944	507						443,5
-09	ПСТ-900Ж	2									580,3
-10	ПСТ-1000Ж	1	1020	950	510						580,3
-11	ПСТ-1000Ж	2									580,3
-12	ПСТ-1200Ж	1	1220	950	510						580,3
-13	ПСТ-1200Ж	2									580,3

Изм. № док. Подп. и дата

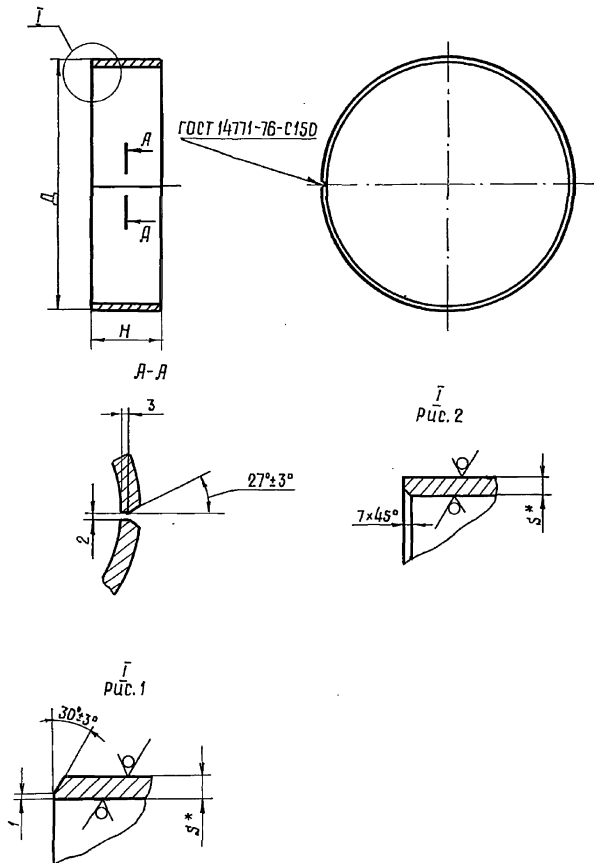
Изм.	Лист	№ док.	Подпись	Дата
------	------	--------	---------	------

820 -2-035.92 ПСТ-Дж.00.000.СБ

25360-02 19 Формат А4

200 00 ЖД-130

Rz 80 (✓)



Обозначение	Рис.	Размеры, мм				Масса, кг
		Д	Л	Н	С	
ПСТ-Дж.00.002	1	610 ⁻²	1882	78	10	11,4
-01	2	653 ⁺²	2017	195	10	30,9
-02	1	730 ⁻²	2258	78	10	13,8
-03	2	773 ⁺²	2394	195	10	36,6
-04	1	820 ⁻²	2541	78	10	15,8
-05	2	864 ⁺²	2679	195	10	41,0
-06	1	930 ⁻²	2887	84	10	19,0
-07	2	974 ⁺²	3025	195	10	46,3
-08	1	1040 ⁻²	3232	86	10	21,8
-09	2	1084 ⁺²	3370	207	10	54,8
-10	1	1150 ⁻²	3571	89	12	30,0
-11	2	1198 ⁺²	3722	210	12	73,6
-12	1	1370 ⁻²	4256	89	14	41,6
-13	2	1424 ⁺²	4425	210	14	102,1

1. L - развернутая длина
2. *Размеры для справок
3. Предельные отклонения размеров - по $\pm \frac{IT14}{2}$.

				820-2-035.92 ПСТ.Дж.00.002	
Исполн.	№ док.им.	Лист	Дата	Лист	Масса
Разработ.	Исполнитель	Лист	Дата		
Пров.	Чекирда	12.91		СМ.	-
Л.Контр.		12.91		Лист	Листов 1
Н.Контр.	И.И.Акоб	12.91		Лист 5 ГОСТ 19903-74	
Утв.	И.А.Ан	12.91		Лист 3 ГОСТ 14637-89	
25360-02				20 копировал Формат А3	

820-2-035.92 ПСТ.Дж.00.002

Обечайка

Лист 5 ГОСТ 19903-74
Лист 3 ГОСТ 14637-89

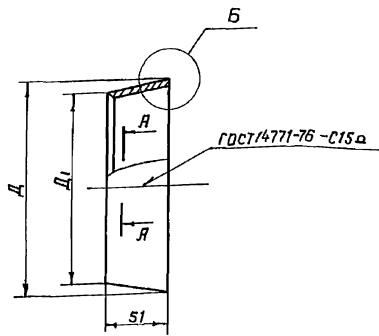
Лист
Масса
СМ.
Листов 1

УКРГИПРОВОДХОЗ

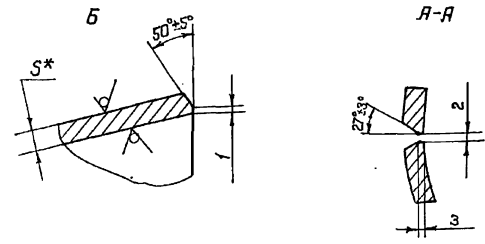
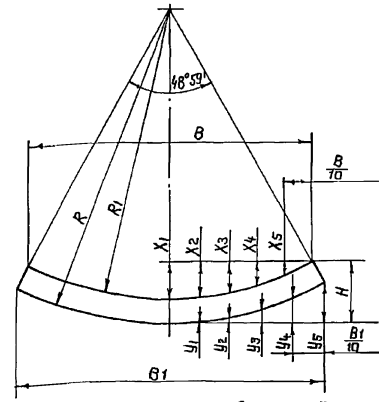
ПСТ-Дж.00.003

R_z 80
 ∇ (M)

Обозначение	Размеры, мм																			Масса кг
	D	D ₁	S	H	R	R ₁	B	X ₁	X ₂	X ₃	X ₄	X ₅	B ₁	У ₁	У ₂	У ₃	У ₄	У ₅		
ПСТ-Дж.00.003	610 ⁻²	596 ⁻²	10	245	2205	2154	1786	194	186.5	164	126	72	1829	8	31	69	125	199	7.5	
-01	730 ⁻²	716 ⁻²	10	284.5	2647	2596	2152	233.5	225	198	162	86.5	2195	9	37	83	150	238	9.0	
-02	820 ⁻²	806 ⁻²	10	314	2977	2926	2426	263	253	223	171	98	2469	10	41	94	169	268	10.1	
-03	930 ⁻²	916 ⁻²	10	351	3382	3331	2762	300	288.5	254	195	111	2804	12	47	106	191	304	11.5	
-04	1040 ⁻²	1026 ⁻²	10	387	3786	3735	3097	336	323	284	218.5	125	3140	13	52	119	214	341	12.9	
-05	1150 ⁻²	1136 ⁻²	12	424	4184	4133	3428	372	358	315	242	138	3470	14	58	132	237	377	14.1	
-06	1370 ⁻²	1356 ⁻²	14	495	4985	4934	4092	444	427	376	289	165	4134	17	69	157	282	449	23.7	



Развертка



- 1.* Размеры для справок.
2. Неуказанные предельные отклонения размеров по ± 17/14 2

				820-2-035.92 ПСТ - Д * 00.003		
				Конус		
Изм.	Лист	№ докум.	Год п.	Дата	Лист	Масса
Разр.	Листенко	Секрет	11.91		См.	-
Пров.	Чекурда	12.91			Лист	Листов 1
Контр.						
И.контр.	Бурлаков	12.91			Лист S ГОСТ 19904-90	
Утв.	Балан	12.91			Ст.3 ГОСТ 14.637-89	
Копировал: 724, 25360-02 21 формат А3						

Исполнитель: [Signature] / Проверил: [Signature] / Утвердил: [Signature] / Дата: [Date] / Конт. [Signature] / Лист [Number] / Всего [Total] / Формат [Format]

Типовые проектные решения 820-2-035.02. Лист 6 из 2

Имя, № табл. Подпись и дата / Имя, № докум. Подпись и дата

Имя Золн	Лист	Обозначение	Наименование	Кол.	Примечание
			<u>Документация</u>		
А3		КСТ-Дж.00.000.С6	Сборочный чертеж		
		<u>Переменные данные для исполнений</u>			
			КСТ-Дж.00.000		
			Рис.1		
			Сборочные единицы		
-	1	КСТ-Дс.00.000-04	Тройник канцеровой	1	
			<u>Детали</u>		
-	2	ЛСТ-Дж.00.001-01	Кольцо	1	
-	3	ЛСТ-Дж.00.002-01	Обечайка	1	
Б4	4	КСТ-Дж.00.001	Кольцо бандажное Круж. В20 ГОСТ 2590-88 Ст 3 ГОСТ 535-88 L 2190 h14	1	5,4 кг
			КСТ-Дж.00.000-01		
			Рис.2		
			Сборочные единицы		
-	1	КСТ-Дс.00.000-05	Тройник канцеровой	1	
			<u>Детали</u>		
-	2	ЛСТ-Дж.00.001-01	Кольцо	1	
-	3	ЛСТ-Дж.00.002-01	Обечайка	1	
			820-2-035.92		КСТ-Дж.00.000
			Имя, Лист	Имя, Лист	Имя, Лист
			Подпись	Подпись	Подпись
			Дата	Дата	Дата
			Разраб.	Исполн.	Дата
			Пров.	Чекурда	12.91
			И.Канте	Буряков	12.91
			Утв.	Болон	12.91
			Тройник канцеровой		
			укрепительной		
			формат А4		

Имя, № табл. Подпись и дата / Имя, № докум. Подпись и дата

Имя Золн	Лист	Обозначение	Наименование	Кол.	Примечание
Б4	4	КСТ-Дж.00.001	Кольцо бандажное Круж. В20 ГОСТ 2590-88 Ст 3 ГОСТ 535-88 L 2190 h14	1	5,4 кг
			КСТ-Дж.00.000-02		
			Рис.1		
			Сборочные единицы		
-	1	КСТ-Дс.00.000-06	Тройник канцеровой	1	
			<u>Детали</u>		
-	2	ЛСТ-Дж.00.001-03	Кольцо	1	
-	3	ЛСТ-Дж.00.002-03	Обечайка	1	
Б4	4	КСТ-Дж.00.002	Кольцо бандажное Круж. В20 ГОСТ 2590-88 Ст 3 ГОСТ 535-88 L 2570 h14	1	6,5 кг
			КСТ-Дж.00.000-03		
			Рис.2		
			Сборочные единицы		
-	1	КСТ-Дс.00.000-07	Тройник канцеровой	1	
			<u>Детали</u>		
-	2	ЛСТ-Дж.00.001-03	Кольцо	1	
-	3	ЛСТ-Дж.00.002-03	Обечайка	1	
Б4	4	КСТ-Дж.00.002	Кольцо бандажное Круж. В20 ГОСТ 2590-88 Ст 3 ГОСТ 535-88 L 2570 h14	1	5,5 кг
			820-2-035.92		КСТ-Дж.00.000
			Имя, Лист	Имя, Лист	Имя, Лист
			Подпись	Подпись	Подпись
			Дата	Дата	Дата
			Разраб.	Исполн.	Дата
			Пров.	Чекурда	12.91
			И.Канте	Буряков	12.91
			Утв.	Болон	12.91
			Тройник канцеровой		
			укрепительной		
			формат А4		

КСТ-Дж 00.000 СБ

Рис.1

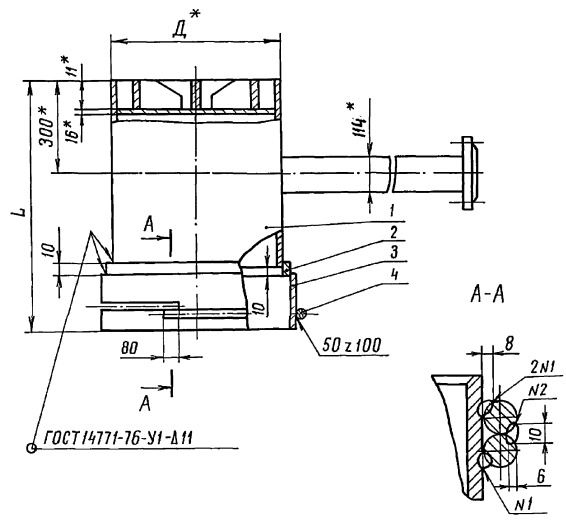
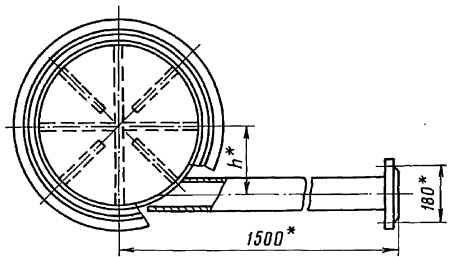
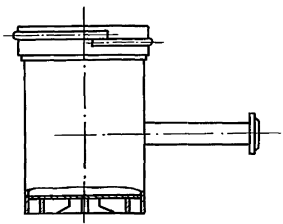


Рис.2
Остальное - см. рис.1



Обозначение	Шифр	Рис.	Размеры в мм				Масса, кг
			Д	Л	Н	h	
КСТ-Дж 00.000	КСТ-500Ж	1	530	795	90	209	173,0
-01	КСТ-500ЖЛ	2					
	-02	КСТ-600Ж	1	630	100	259	215,0
	-03	КСТ-600ЖЛ	2				

- Швы N1,2,3 сварка ручная электродуговая
- * Размеры для справок
- $\pm \frac{1714}{2}$

				820-2-035.92 КСТ-Дж 00.000 СБ				
Изм.	Лист	№ в кум.	Подп.	Дата	Тройник концевой	Лист	Масса	Масштаб
Проб.	Чекурда	Степанов	11.91	12.91		см. табл.	—	—
И.контр.	Бурлаков	12.91	12.91		Лист	Листов 1		
Утв.	Балан	12.91	12.91		УКРГИПРОВОДХОЗ			

Титульные проектные решения 820-2-035.92 Альбом 2

формат	Зона	Поз.	Обозначение	Наименование	Кол.	Примечание
				Документация		
A4			ПСТ-Джс.00.000	Сборочный чертёж		
			Переменные данные для исполнения			
				ПСТ-Джс.00.000 Рис.1		
				Сборочные единицы		
A4	1		ПСТ-Дс.00.000	Тройник	1	
				Детали		
A4	2		ПСТ-Джс.00.001	раструб	1	
A4	3		ПСТ-Джс.00.002	Втулочный конец	1	
				ПСТ-Джс.00.000-01 рис.2 (тоже как для ПСТ-Джс.00.000)		
				ПСТ-Джс.00.000-02 рис.1		
				Сборочные единицы		
-	1		ПСТ-Дс.00.000-01	Тройник	1	

Чек-лист		№ докум		Подпись Дата		820-2-035.92		ПСТ-Джс.00.000	
разр.об.	Нагтенко	11.97							
Проверил	Чекирова	12.97							
Н.контр.	Бурляков	12.97							
Итв.	Балан	12.97							
Тройник						Лист 1		Листов 2	
Укрэпробродхоз									

Копировал: *Вас*

формат А4

формат	Зона	Поз.	Обозначение	Наименование	Кол.	Примечание
				Детали		
-	2		ПСТ-Джс.00.001-01	Раструб	1	
-	3		ПСТ-Джс.00.002-01	Втулочный конец	1	
				ПСТ-Джс.00.000-03 Рис.2 (тоже как для ПСТ-Джс.00.000-02)		
				ПСТ-Джс.00.000-04 Рис.1		
				Сборочные единицы		
-	1		ПСТ-Дс.00.000-02	Тройник	1	
				Детали		
-	2		ПСТ-Джс.00.001-02	Раструб	1	
-	3		ПСТ-Джс.00.002-02	Втулочный конец	1	
				ПСТ-Джс.00.000-05 Рис.2 (тоже как для ПСТ-Джс.00.000-04)		
				ПСТ-Джс.00.000-06 Рис.1		
				Сборочные единицы		
-	1		ПСТ-Дс.00.000-03	Тройник	1	
				Детали		
-	2		ПСТ-Джс.00.001-03	Раструб	1	
-	3		ПСТ-Джс.00.002-03	Втулочный конец	1	
				ПСТ-Джс.00.000-07 Рис.2 (тоже как для ПСТ-Джс.00.000-06)		

Чек-лист		№ докум		Подпись Дата		820-2-035.92		ПСТ-Джс.00.000	
разр.об.	Нагтенко	11.97							
Проверил	Чекирова	12.97							
Н.контр.	Бурляков	12.97							
Итв.	Балан	12.97							
Тройник						Лист 1		Листов 2	
Укрэпробродхоз									

Копировал: *Вас* 25360-02 24 формат А4

Типовые проектные решения 820-2-035.92 Альбом 2

93000'00'0000-1311

Рис.1

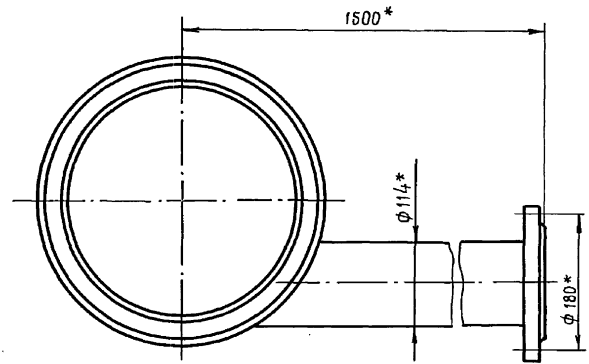
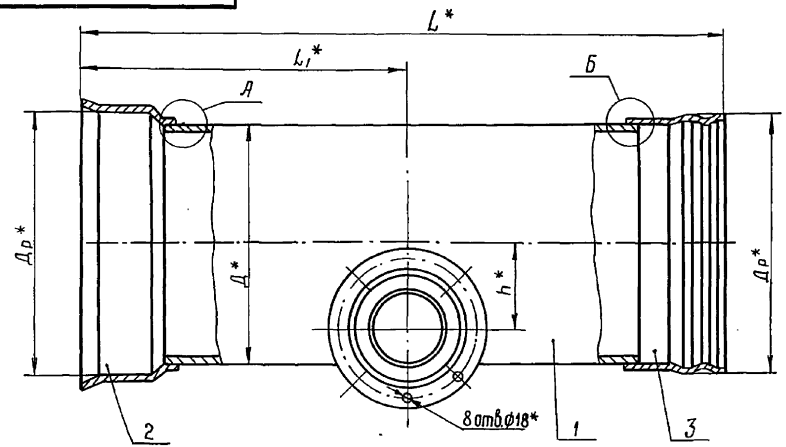
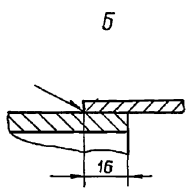
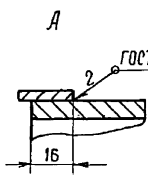
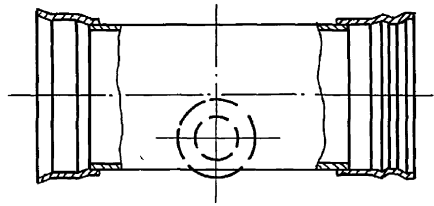


Рис.2

Остальное - см. рис.1



Обозначение	Шифр	Рис.	Размеры, мм					Масса, кг
			д	Л	Л ₁	Д _р	h	
ПСТ-Джс.00.0000	ПСТ-300жс	1	325	816	410	349	106	63,7
-01	ПСТ-300жсп	2						
-02	ПСТ-400жс.	1	426	816	410	450	156	76,5
-03	ПСТ-400жсп	2						
-04	ПСТ-500жс	1	530	816	410	554	208	89,6
-05	ПСТ-500жсп	2						
-06	ПСТ-600жс	1	630	816	410	654	258	102,2
-07	ПСТ-600жсп	2						

1. * Размеры для справок

2. $\pm \frac{1714}{2}$

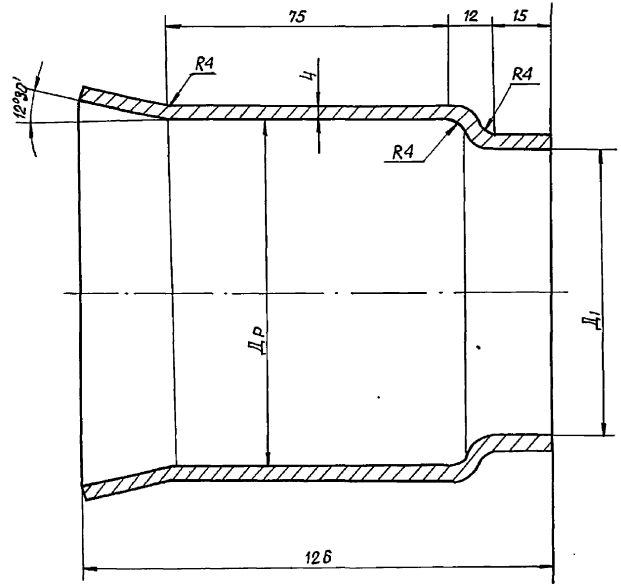
				820-2-035.92 ПСТ-Джс. 00. 000 СБ				
Изм.	Лист	№ док.им.	Подп.	Дата	Тройник	Лит.	Масса	Масштаб
Разраб.	Погтенко	22.09.91	11.91			См. табл.	—	
Проб.	Чекурда	12.91						
Т.контр.						Лист	Листов	1
Н.контр.	Бурлаков	12.91				УКРГИПРОВОДХОЗ		
Утв.	Балан	12.91						

Шифр подл. Подл. и дата Шифр подл. Шифр № док. Подл. и дата

Rz 80

ПСТ-Джс.00.001

Технические проектные решения 820-2-035.92.Алюмин 2



Обозначение	Размеры, мм			Масса, кг
	Дусл.	Др	Д1	
ПСТ-Джс.00.001	300	349	326	4,47
-01	400	450	427	5,79
-02	500	554	531	7,05
-03	600	654	631	8,31

Шифр-проб. Проб и дата
 Взам.инв.№ Инв.№-судж. Проб. и дата

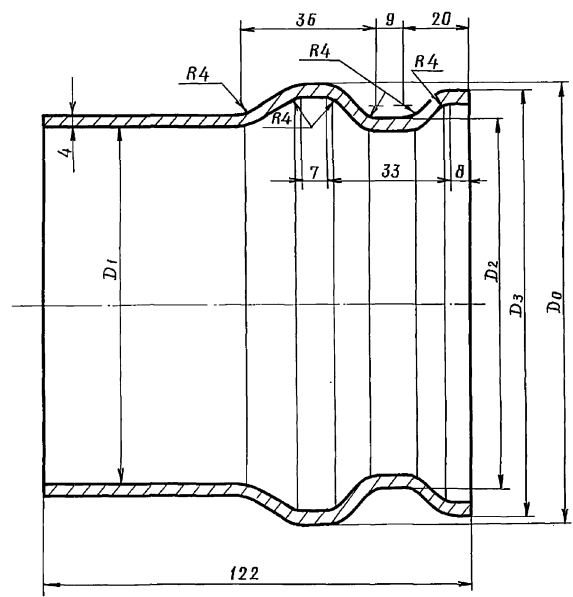
Технические требования по ТУ-33-6-79

				820-2-035.92 ПСТ-Джс. 00.001				
Изм	Лист	№ докум.	Подп.	Дата	Раструб	Лист	Масса	Масштаб
Разраб.	Ногтенко	11.91				См. табл.	-	
Проб.	Чекурба	12.91				Лист	Листов 1	
Т.контр.								
Исполн.	Бурлаков	12.91			Ст 3 Гост 380-88	Укрспиробдхоз		
Утв.	Балаш	12.91						

Rz80 /

ПСТ-Джс.00.002

Типовые проектные решения 820-2035.92 Альбом 2



Обозначение	Размеры, мм					Масса, кг
	$D_{\text{вкл}}$	D_p	D_1	D_2	D_3	
ПСТ-Джс.00.002	300	349	326	329	345	4,3
-01	400	450	427	430	446	5,6
-02	500	554	531	534	550	6,8
-03	600	654	631	634	650	8,1

Технические требования по ТУ 33-6-79

Инд. № табл. Подп. и дата. Взам. инв. №, дата. № подл. Подп. и дата.

Изм.	Лист	№ докум.	Проф.	Дата	820-2035.92 ПСТ-Джс 00.002			
Разраб.	Нагнетная	11.91			Втулочный конец	Лист	Масса	Масштаб
Пров.	Чекурда	12.91				см.	табл.	—
Т.контр.						Лист	Листов 1	
И.контр.	Бурлаков	12.91			Ст 3	ГОСТ 380-88		Укрэипроводхоз
Утв.	Балан	12.91			25360-02 27		Формат А3	

Типовые проектные решения 820-2-035.92 Альбом 2

Инв. № табл. Подл. и дата
Взлм. инв. № табл. Подл. и дата

Формат Зона	Поз.	Обозначение	Наименование	Кол.	Примеч.
			<u>Документация</u>		
A3		КСТ-Джс.00.000 СБ	Сборочный чертёж		
		<u>Переменные данные для исполнений</u>			
			<u>КСТ-Джс.00.000</u>		
			Рис.1		
			<u>Сборочные единицы</u>		
A4	1	КСТ-Дс.00.000	Тройник концевой	1	
			<u>Детали</u>		
A3	2	ПСТ-Джс.00.001	Раструб	1	
			<u>КСТ-Джс.00.000-01</u>		
			Рис.2		
			<u>Сборочные единицы</u>		
-	1	КСТ-Дс.00.000-01	Тройник концевой		
			<u>Детали</u>		
A3	2	ПСТ-Джс.00.001	Раструб	1	

Изм.	Лист	№ докум.	Подп.	Дата	820-2-035.92	КСТ-Джс.00.000
Разр.	Назв. инж.	Созд.				
Пров.	Чекирда	02.91		12.91	Лит.	Лист
						4
Тройник концевой				Укрепл. проводхоз		
И. контр.	Бурлаков	12.91				
Утв.	Балан	12.91				

Формат А 4

Типовые проектные решения 820-2-035.92 Альбом 2

Инв. № табл. Подл. и дата
Взлм. инв. № табл. Подл. и дата

Формат Зона	Поз.	Обозначение	Наименование	Кол.	Примеч.
			<u>КСТ-Джс.00.000-02</u>		
			Рис.1		
			<u>Сборочные единицы</u>		
-	1	КСТ-Дс.00.000-02	Тройник концевой	1	
			<u>Детали</u>		
-	2	ПСТ-Джс.00.001-01	Раструб	1	
			<u>КСТ-Джс.00.000-03</u>		
			Рис.2		
			<u>Сборочные единицы</u>		
-	1	КСТ-Дс.00.000-03	Тройник концевой		
			<u>Детали</u>		
-	2	ПСТ-Джс.00.000-01	Раструб	1	
			<u>КСТ-Джс.00.000-04</u>		
			Рис.1		
			<u>Сборочные единицы</u>		
-	1	КСТ-Дс.00.000-04	Тройник концевой	1	
			<u>Детали</u>		
-	2	ПСТ-Джс.00.000-02	Раструб	1	

Изм.	Лист	№ докум.	Подп.	Дата	820-2-035.92	КСТ-Джс.00.000
Разр.	Назв. инж.	Созд.				
Пров.	Чекирда	02.91		12.91	Лит.	Лист
						2

25360-02 28 Формат А 4

Формат Зона	Поз.	Обозначение	Наименование	Кол.	Примеч.
			<u>КСТ-Джс.00.000-05</u>		
			Рис. 2		
			<u>Сборочные единицы</u>		
-	1	КСТ-Дс.00.000-05	Тройник концевой	1	
			<u>Детали</u>		
-	2	ПСТ-Джс.00.000-02	Раструб	1	
			<u>КСТ-Джс.00.000-06</u>		
			Рис. 1		
			<u>Сборочные единицы</u>		
-	1	КСТ-Дс.00.000-06	Тройник концевой	1	
			<u>Детали</u>		
-	2	ПСТ-Джс.00.001-03	Раструб	1	
			<u>КСТ-Джс.00.000-07</u>		
			Рис. 2		
			<u>Сборочные единицы</u>		
-	1	КСТ-Дс.00.000-07	Тройник концевой	1	

Формат Зона	Поз.	Обозначение	Наименование	Кол.	Примеч.
			<u>Детали</u>		
-	2	ПСТ-Джс.00.001-03	Раструб	1	

Технические условия, утвержденные решением ВСО-2-035.92. Альбом 2

КСТ-Джс.00.000 СБ

Рис.1

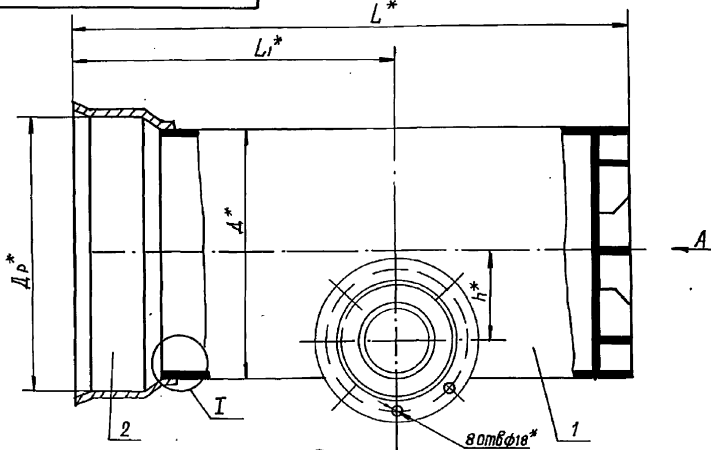
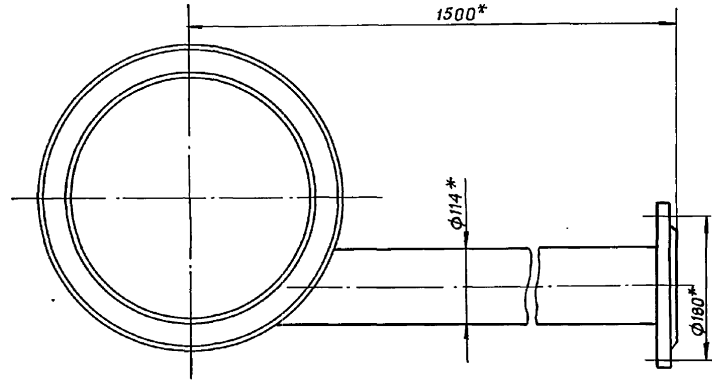
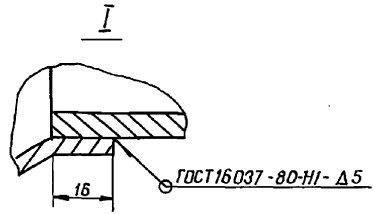
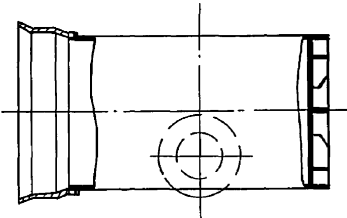


Рис.2

Остальное - см. рис.1



Обозначение	Шифр	рис.	Размеры в мм					Масса, кг
			Д	L	L1	Др	h	
КСТ-Джс.00.000	КСТ-300жс	1	325	710	410	349	106	69,8
- 01	КСТ-300жсл	2						
- 02	КСТ-400жс	1	426	710	410	450	156	89,7
- 03	КСТ-400жсл	2						
- 04	КСТ-500жс	1	530	710	410	554	208	129,3
- 05	КСТ-500жсл	2						
- 06	КСТ-600жс	1	630	710	410	654	258	159,2
- 07	КСТ-600жсл	2						

1.* Размеры для справок
2. ± IT14

				820 -2-035.92 КСТ-Джс.00.000СБ				
Изм.	Лист	№ докум.	Подп.	Дата	Тройник концевой	Лист	Масса	Масштаб
Разраб.	Ногтенко	Бурдаков	12.91	12.91		См. Табл		-
Проб.	Чекурда	12.91			Лист		Листов 1	
Т.контр.						Укрепитель проводов		
И.контр.	Бурдаков	12.91						
Утв.	Болан	12.91						

Копировал: ВСО-25360-02 30 формат А3

Шаблонная. Подл. и вкл. Взамен КСТ-Джс.00.000 СБ. Табл. и вкл.

99 000 00 4005-1CUI

рис.1

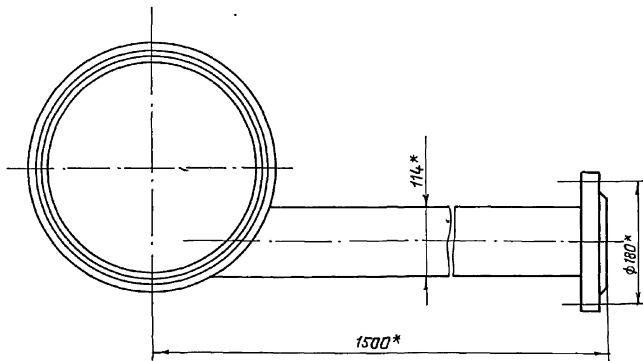
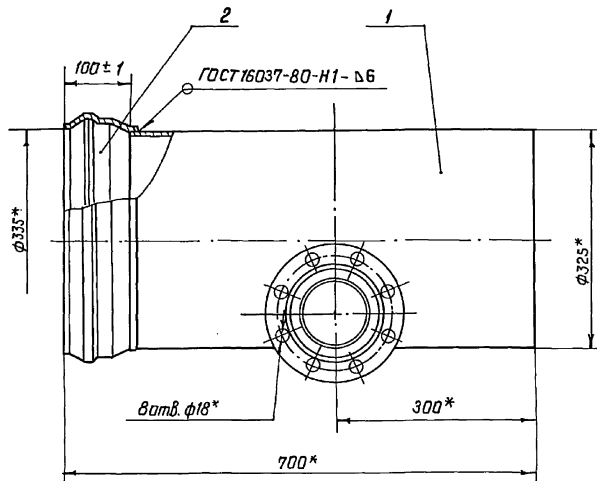
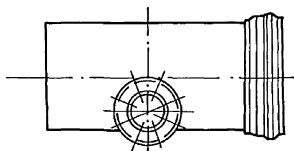


Рис.2
Изотильное см. рис.1
M1:10



Обозначение	Шифр	Рис.
ПСТ-300тр.00.000	ПСТ-300тр	1
-01	ПСТ-300трл	2

1.* Размеры для справок

Тиловые проектные решения 820-2-035.92-Рльбом 2

Узел. инв. № 196, инв. код. П. П. П. П. П.

Узел. инв. № 196, инв. код. П. П. П. П. П.

820-2-035.92 ПСТ-300тр.00.000.05

Изм.	Лист	№ докум.	Подп.	Дата

Троуник

Лит.	Масштаб	Носит.
	62.1	1:5
Лист	Листов 1	

УКРЕПЛЕНИЕ ПРОВОДКОВ

Типовые проектные решения 820-2-035.92 - Языком 2

Формат Зона	Поз.	Обозначение	Наименование	Кол.	Примеч.
			Документация		
Я3		КСТ-300тр.00.000 СБ	Сборочный чертеж		
			Прочие изделия		
	1		Раструб стальной РС-325 ТУ33-95-78	1	
		Переменные данные	для исполнений		
			КСТ-300тр.00.000 Рис. 1		
			Сборочные единицы		
Я4	2	КСТ-Дс.00.000	Тройник концевой	1	
			КСТ-300тр.00.000-01 Рис. 2		

820-2-035.92 КСТ-300тр.00.000

Изм. Лист № док. Подп. Дата
Разраб. Ногтенко Эксп. 12.91
Проб. Чекурда 12.91
Н.контр. Бурдаков 12.91
Итб. Балач 12.91

Тройник
концевой

Лист Лист Листов
1 1 2
УКРГИПРОВОДХОЗ

Формат Зона	Поз.	Обозначение	Наименование	Кол.	Примеч.
			Сборочные единицы		
-	2	КСТ-Дс.00.000-01	Тройник концевой	1	

820-2-035.92 КСТ-300тр.00.000

Изм. № подл. Подл. и дата

Изм. Лист № док. Подп. Дата

Типовые проектные решения 820-2-035.92 Альбом 2

КСТ-300тр.00.000 СБ

Рис. 1

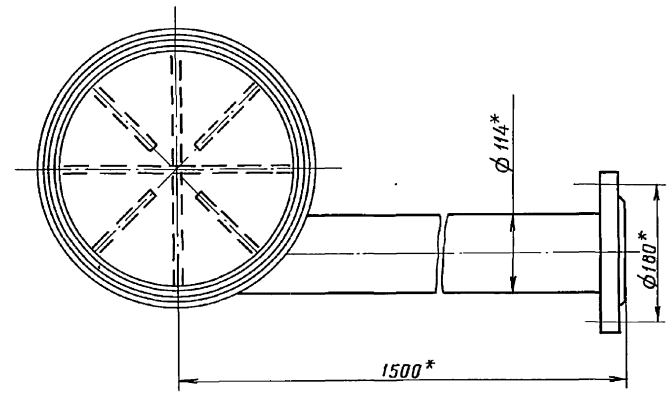
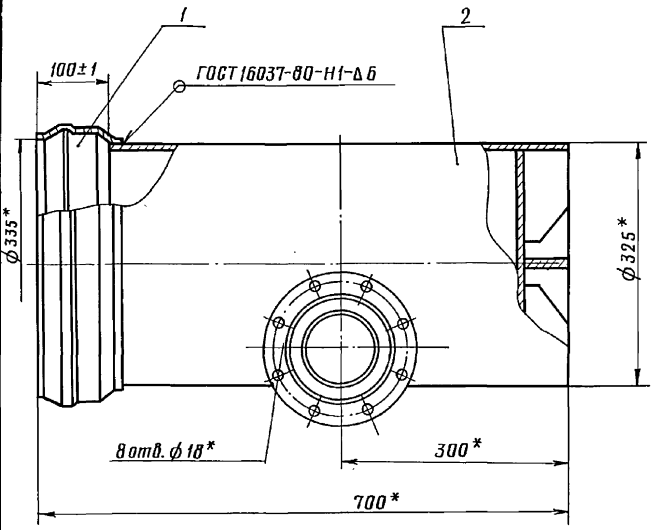
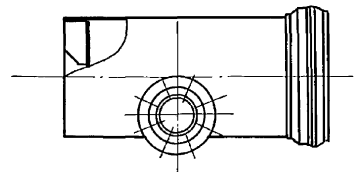


Рис. 2
Остальное см. рис. 1
М 1:10



Обозначение	Шифр	Рис.
КСТ-300тр.00.000	КСТ-300тр	1
-01	КСТ-300трл	2

1.* Размеры для справок

Имя, № табл., проект. и дата / Взам. инв. № / Инв. № докум. / Подп. и дата

				820-2-035.92 КСТ-300тр.00.000 СБ				
Изм.	Лист	№ докум.	Подп.	Дата	Тройник канцовой	Лит.	Масса	Масштаб
		Разраб.	Ногтенко	11.91			72,48	1:5
		Пров.	Чекурда	12.91		Лист	Листов 1	
		Г. контр.				Укрэипровадхоз		
		И. контр.	Бурлаков	12.91				
		Утв.	Балик	12.91				

Типовые проектные решения 80-2-035.92-ЛГЛьБом 2

Имя, № разд., Подпись и дата, Взам. инв. №, Шифр, Подпись и дата

Формат	Знак	Лист	Обозначение	Наименование	Кол.	Примечание
				<u>Документация</u>		
*			ГП-Дс х.н. 00.000 СБ	Сборочный чертеж		*А3, А4
				<u>Детали</u>		
А4	1		ГП-Дс х.н. 00.001	Пробка	1	
А4	2		ГП-Дс х.н. 00.002	Прокладка	1	
-	3		-01	Прокладка	1	
А4	4		ГП-Дс х.н. 00.003	Крышка	1	
Б4	5		ГП-Дс х.н. 00.004	Днище		
				Лист 10 ГОСТ 19903-74		
				Ст. 3 ГОСТ 14637-89		
				φ 208 B7	1	2,67 кг
				<u>Стандартные изделия</u>		
	7			Болт М20 х 70.58.099		
				ГОСТ 7798-70	8	0,244 кг
	8			Гайка М20. 5.099		
				ГОСТ 5915-70	8	0,063 кг
	9			Шплинт 5 х 60.099		
				ГОСТ 397-79	1	0,009 кг
	10			Фланец 1-150-10		
				ГОСТ 12620 - 80	1	6,24 кг

820-2-035.92 ГП-Дс х.н. 00.000

Изм.	Лист	№ докум.	Подпись	Дата
Разраб.	Иртеженко	12.91		
Проб.	Чекира	12.91		
ГИП				
Н. контр.	Бурлаков	12.91		
Утв.	Балаш	12.91		

Гидрант
промежуточный

Лист	Лист	Листов
	1	10

укрепительный

формат А4

Формат	Знак	Лист	Обозначение	Наименование	Кол.	Примечание
				<u>Переменные данные для исполнений</u>		
				ГП-Дс х.н. 00.000		
				<u>Детали</u>		
А4	12		ГП-Дс х.н. 00.005	Ствол	1	
А3	13		ГП-Дс х.н. 00.006	Поддон	1	
А3	14		ГП-Дс х.н. 00.007	Стойка	1	
				<u>ГП-Дс х.н. 00.000-01</u>		
				<u>Детали</u>		
	12		ГП-Дс х.н. 00.005	Ствол	1	
	13		ГП-Дс х.н. 00.006	Поддон	1	
-	14		ГП-Дс х.н. 00.007-01	Стойка	1	
				<u>ГП-Дс х.н. 00.000-02</u>		
				<u>Детали</u>		
	12		ГП-Дс х.н. 00.005	Ствол	1	
	13		ГП-Дс х.н. 00.006	Поддон	1	
-	14		ГП-Дс х.н. 00.007-02	Стойка	1	
				<u>ГП-Дс х.н. 00.000-03</u>		
				<u>Детали</u>		
	12		ГП-Дс х.н. 00.005	Ствол	1	
	13		ГП-Дс х.н. 00.006	Поддон	1	
-	14		ГП-Дс х.н. 00.007-03	Стойка	1	

Имя, № разд., Подпись и дата, Взам. инв. №, Шифр, Подпись и дата

Изм.	Лист	№ докум.	Подпись	Дата
------	------	----------	---------	------

820-2-035.92 ГП-Дс х.н. 00.000

25360-02 35

формат А4

Лист
2

Типовые проектные решения 820-2-035.92.А.Листом 2

Формат Зона Поз.	Обозначение	Наименование	Кол.	Примечание
		<u>ГП-Дс×h.00.000-04</u>		
		<u>Детали</u>		
- 12	ГП-Дс×h.00.005-01	Ствол	1	
- 13	ГП-Дс×h.00.006-01	Поддон	1	
- 14	ГП-Дс×h.00.007-04	Стойка	1	
		<u>ГП-Дс×h.00.000-05</u>		
		<u>Детали</u>		
- 12	ГП-Дс×h.00.005-01	Ствол	1	
- 13	ГП-Дс×h.00.006-01	Поддон	1	
- 14	ГП-Дс×h.00.007-05	Стойка	1	
		<u>ГП-Дс×h.00.000-06</u>		
		<u>Детали</u>		
- 12	ГП-Дс×h.00.005-01	Ствол	1	
- 13	ГП-Дс×h.00.006-01	Поддон	1	
- 14	ГП-Дс×h.00.007-06	Стойка	1	
		<u>ГП-Дс×h.00.000-07</u>		
		<u>Детали</u>		
- 12	ГП-Дс×h.00.005-01	Ствол	1	
- 13	ГП-Дс×h.00.006-01	Поддон	1	
- 14	ГП-Дс×h.00.007-07	Стойка	1	

820-2-035.92 ГП-Дс×h.00.000

Лист 3

Копировал:

формат А4

Лист № 0000. Подпись и дата. Взам.инв.№ Шп.№ 0000. Подпись и дата

Изм. Лист № докум. Подпись Дата

Лист № 0001. Подпись и дата. Взам.инв.№ Шп.№ 0001. Подпись и дата

Формат Зона Поз.	Обозначение	Наименование	Кол.	Примечание
		<u>ГП-Дс×h.00.000-08</u>		
		<u>Детали</u>		
- 12	ГП-Дс×h.00.005-02	Ствол	1	
- 13	ГП-Дс×h.00.006-02	Поддон	1	
- 14	ГП-Дс×h.00.007-08	Стойка	1	
		<u>ГП-Дс×h.00.000-09</u>		
		<u>Детали</u>		
- 12	ГП-Дс×h.00.005-02	Ствол	1	
- 13	ГП-Дс×h.00.006-02	Поддон	1	
- 14	ГП-Дс×h.00.007-09	Стойка	1	
		<u>ГП-Дс×h.00.000-10</u>		
		<u>Детали</u>		
- 12	ГП-Дс×h.00.005-02	Ствол	1	
- 13	ГП-Дс×h.00.006-02	Поддон	1	
- 14	ГП-Дс×h.00.007-10	Стойка	1	
		<u>ГП-Дс×h.00.000-11</u>		
		<u>Детали</u>		
- 12	ГП-Дс×h.00.005-02	Ствол	1	
- 13	ГП-Дс×h.00.006-02	Поддон	1	
- 14	ГП-Дс×h.00.007-11	Стойка	1	

820-2-035.92 ГП-Дс×h.00.000

Лист 4

Копировал: 25360-02 36

формат А4

Формат Зона Поз.	Обозначение	Наименование	Кол.	Примечание	Изм. № табл. Подпись и дата	
					Изм. № табл.	Подпись и дата
		<u>ГП-Дс*х.00.000-12</u>				
		<u>Д е т а л и</u>				
-	12	ГП-Дс*х.00.005-03	Ствол	1		
-	13	ГП-Дс*х.00.006-03	Поддон	1		
-	14	ГП-Дс*х.00.007-12	Стойка	1		
		<u>ГП-Дс*х.00.000-13</u>				
		<u>Д е т а л и</u>				
-	12	ГП-Дс*х.00.005-03	Ствол	1		
-	13	ГП-Дс*х.00.006-03	Поддон	1		
-	14	ГП-Дс*х.00.007-13	Стойка	1		
		<u>ГП-Дс*х.00.000-14</u>				
		<u>Д е т а л и</u>				
-	12	ГП-Дс*х.00.005-03	Ствол	1		
-	13	ГП-Дс*х.00.006-03	Поддон	1		
-	14	ГП-Дс*х.00.007-14	Стойка	1		
		<u>ГП-Дс*х.00.000-15</u>				
		<u>Д е т а л и</u>				
-	12	ГП-Дс*х.00.005-03	Ствол	1		
-	13	ГП-Дс*х.00.006-03	Поддон	1		
-	14	ГП-Дс*х.00.007-15	Стойка	1		
				Лист		
				5		
				Изм. № табл. Подпись и дата		
				20-2-035.92 ГП-Дс*х.00.000		

Формат Зона Поз.	Обозначение	Наименование	Кол.	Примечание	Изм. № табл. Подпись и дата	
					Изм. № табл.	Подпись и дата
		<u>ГП-Дс*х.00.000-16</u>				
		<u>Д е т а л и</u>				
-	12	ГП-Дс*х.00.005-04	Ствол	1		
-	13	ГП-Дс*х.00.006-04	Поддон	1		
-	14	ГП-Дс*х.00.007-16	Стойка	1		
		<u>ГП-Дс*х.00.000-17</u>				
		<u>Д е т а л и</u>				
-	12	ГП-Дс*х.00.005-04	Ствол	1		
-	13	ГП-Дс*х.00.006-04	Поддон	1		
-	14	ГП-Дс*х.00.007-17	Стойка	1		
		<u>ГП-Дс*х.00.000-18</u>				
		<u>Д е т а л и</u>				
-	12	ГП-Дс*х.00.005-04	Ствол	1		
-	13	ГП-Дс*х.00.006-04	Поддон	1		
-	14	ГП-Дс*х.00.007-16	Стойка	1		
		<u>ГП-Дс*х.00.000-19</u>				
		<u>Д е т а л и</u>				
-	12	ГП-Дс*х.00.005-04	Ствол	1		
-	13	ГП-Дс*х.00.006-04	Поддон	1		
-	14	ГП-Дс*х.00.007-19	Стойка	1		
				Лист		
				6		
				Изм. № табл. Подпись и дата		
				20-2-035.92 ГП-Дс*х.00.000		

Типовые проектные решения 820-2-035.92 Альбом 2

Типовые проектные решения 820-2-035.92 Альбом 2

Титульные проектные решения в 20-2-035.92.Арх.Альбом 2

Формат Зона	Поз.	Обозначение	Наименование	Кол.	Примечание
			<u>ГП-Дс*х.00.000-20</u>		
			<u>Детали</u>		
-	12	ГП-Дс*х.00.005-05	Ствол	1	
-	13	ГП-Дс*х.00.006-05	Поддон	1	
-	14	ГП-Дс*х.00.007-20	Стояк	1	
			<u>ГП-Дс*х.00.000-21</u>		
			<u>Детали</u>		
-	12	ГП-Дс*х.00.005-05	Ствол	1	
-	13	ГП-Дс*х.00.006-05	Поддон	1	
-	14	ГП-Дс*х.00.007-21	Стояк	1	
			<u>ГП-Дс*х.00.000-22</u>		
			<u>Детали</u>		
-	12	ГП-Дс*х.00.005-05	Ствол	1	
-	13	ГП-Дс*х.00.006-05	Поддон	1	
-	14	ГП-Дс*х.00.007-22	Стояк	1	
			<u>ГП-Дс*х.00.000-23</u>		
			<u>Детали</u>		
-	12	ГП-Дс*х.00.005-05	Ствол	1	
-	13	ГП-Дс*х.00.006-05	Поддон	1	
-	14	ГП-Дс*х.00.007-23	Стояк	1	
20-2-035.92 ГП-Дс*х.00.000					Лист 7

Чув. № подл. Подпись и дата. Возм. чл. № Шиф. № Дубл. Подпись и дата

Изм. Лист № докум. Подпись Дата

Формат А4

Формат Зона	Поз.	Обозначение	Наименование	Кол.	Примечание
			<u>ГП-Дс*х.00.000-24</u>		
			<u>Детали</u>		
-	12	ГП-Дс*х.00.005-06	Ствол	1	
-	13	ГП-Дс*х.00.006-06	Поддон	1	
-	14	ГП-Дс*х.00.007-24	Стояк	1	
			<u>ГП-Дс*х.00.000-25</u>		
			<u>Детали</u>		
-	12	ГП-Дс*х.00.005-06	Ствол	1	
-	13	ГП-Дс*х.00.006-06	Поддон	1	
-	14	ГП-Дс*х.00.007-25	Стояк	1	
			<u>ГП-Дс*х.00.000-26</u>		
			<u>Детали</u>		
-	12	ГП-Дс*х.00.005-06	Ствол	1	
-	13	ГП-Дс*х.00.006-06	Поддон	1	
-	14	ГП-Дс*х.00.007-26	Стояк	1	
			<u>ГП-Дс*х.00.000-27</u>		
			<u>Детали</u>		
-	12	ГП-Дс*х.00.005-06	Ствол	1	
-	13	ГП-Дс*х.00.006-06	Поддон	1	
-	14	ГП-Дс*х.00.007-27	Стояк	1	
20-2-035.92 ГП-Дс*х.00.000					Лист 8

Чув. № подл. Подпись и дата. Возм. чл. № Шиф. № Дубл. Подпись и дата

Изм. Лист № докум. Подпись Дата

25360-02 38 Формат А4

Шк. № 001. Подпись и дата, Взам. инв. № Шк. № 001. Подпись и дата

Типовые проектные решения 820-2-035.92

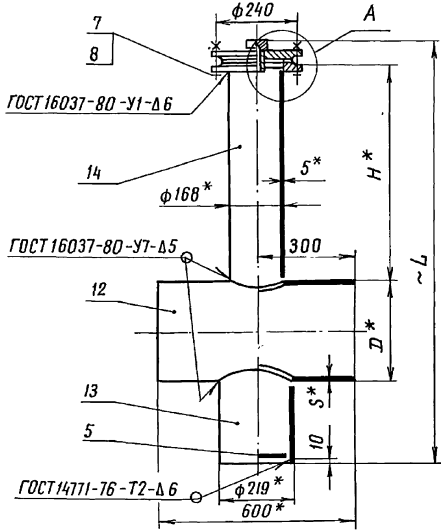
Формат	Зона	Поз.	Обозначение	Наименование	Кол.	Примеч.
				ГП-Дсх.00.000-28		
				<u>Детали</u>		
-	12		ГП-Дсх.00.005-07	Ствол	1	
-	13		ГП-Дсх.00.006-07	Поддон	1	
-	14		ГП-Дсх.00.007-28	Стойка	1	
				ГП-Дсх.00.000-29		
				<u>Детали</u>		
-	12		ГП-Дсх.00.005-07	Ствол	1	
-	13		ГП-Дсх.00.006-07	Поддон	1	
-	14		ГП-Дсх.00.007-29	Стойка	1	
				ГП-Дсх.00.000-30		
				<u>Детали</u>		
-	12		ГП-Дсх.00.005-07	Ствол	1	
-	13		ГП-Дсх.00.006-07	Поддон	1	
-	14		ГП-Дсх.00.007-30	Стойка	1	
				ГП-Дсх.00.000-31		
				<u>Детали</u>		
-	12		ГП-Дсх.00.005-07	Ствол	1	
-	13		ГП-Дсх.00.006-07	Поддон	1	
-	14		ГП-Дсх.00.007-31	Стойка	1	
			820-2-035.92	ГП-Дсх.00.000	Лист	
					9	

Шк. № 001. Подпись и дата, Взам. инв. № Шк. № 001. Подпись и дата

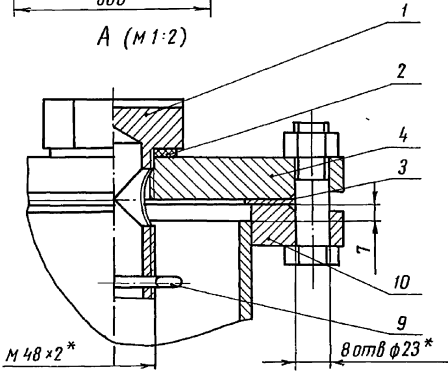
Формат	Зона	Поз.	Обозначение	Наименование	Кол.	Примеч.
				ГП-Дсх.00.000-32		
				<u>Детали</u>		
-	12		ГП-Дсх.00.005-08	Ствол	1	
-	13		ГП-Дсх.00.006-08	Поддон	1	
-	14		ГП-Дсх.00.007-32	Стойка	1	
				ГП-Дсх.00.000-33		
				<u>Детали</u>		
-	12		ГП-Дсх.00.005-08	Ствол	1	
-	13		ГП-Дсх.00.006-08	Поддон	1	
-	14		ГП-Дсх.00.007-33	Стойка	1	
				ГП-Дсх.00.000-34		
				<u>Детали</u>		
-	12		ГП-Дсх.00.005-08	Ствол	1	
-	13		ГП-Дсх.00.006-08	Поддон	1	
-	14		ГП-Дсх.00.007-34	Стойка	1	
				ГП-Дсх.00.000-35		
				<u>Детали</u>		
-	12		ГП-Дсх.00.005-08	Ствол	1	
-	13		ГП-Дсх.00.006-08	Поддон	1	
-	14		ГП-Дсх.00.007-35	Стойка	1	
			820-2-035.92	ГП-Дсх.00.000	Лист	
					10	

Типовые проектные решения 820-2-035.92 АНБСМ2

92 000 00 4х3V-Ц1



A (M 1:2)



Обозначение	Шифр	Размеры, мм				Масса, кг
		Д	С	Н	Л	
ГП-Дс х н.00.000	ГП-300с х 09	325	7	1400	1985	83,13
-01	ГП-300с х 1,2			1700	2285	89,15
-02	ГП-300с х 1,5			2000	2585	95,18
-03	ГП-300с х 1,8			2300	2885	101,21
-04	ГП-400с х 0,9	426	7	1400	2086	92,80
-05	ГП-400с х 1,2			1700	2386	98,83
-06	ГП-400с х 1,5			2000	2686	104,86
-07	ГП-400с х 1,8			2300	2986	110,89

- * Размеры для справок
- Предельные отклонения размеров - по $\pm \frac{IT14}{2}$

				820-2-035.92 ГП-Дс х н.00.000 СБ			
Изм.	Лист	№ докум.	Подп.	Дата	Гидрант	Лист	Масса
Разработ.	Магтенко	В.С.	12.91			См.	табл.
Проб.	Чекурда	С.В.	12.91		промежуточный	Лист 1	Листов 3
Т.контр.							
Н.контр.	Бурмаков	С.В.	12.91		УКРГИПРОВОДХОЗ		
Утв.	Балах	С.В.	12.91				

Типовые проектные решения 820-2-035.92 Алядымэ

93 000 00 4 x 30-11						
Обозначение	Шифр	Размеры, мм				Масса, кг
		D	S	H	L	
-08	ГП-500с*09	530	7	1400	2190	104,00
-09	ГП-500с*12			1700	2490	110,03
-10	ГП-500с*1,5			2000	2790	116,06
-11	ГП-500с*1,8			2300	3090	122,19
-12	ГП-600с*0,9	630	7	1400	2290	114,33
-13	ГП-600с*1,2			1700	2590	120,36
-14	ГП-600с*1,5			2000	2890	126,41
-15	ГП-600с*1,8			2300	3190	132,53
-16	ГП-700с*0,9	720	9	1400	2380	143,45
-17	ГП-700с*1,2			1700	2680	149,48
-18	ГП-700с*1,5			2000	2980	155,53
-19	ГП-700с*1,8			2300	3280	161,65
-20	ГП-800с*0,9	820	9	1400	2480	156,77
-21	ГП-800с*1,2			1700	2780	162,80
-22	ГП-800с*1,5			2000	3080	168,85
-23	ГП-800с*1,8			2300	3380	174,97

Изм. № табл. Подп. и дата
Изм. № табл. Подп. и дата
Изм. № табл. Подп. и дата
Изм. № табл. Подп. и дата
Изм. № табл. Подп. и дата

Изм.	Лист	№ докум.	Подп.	Дата	820 -2-035.92 ГП-Дс*х.00.000С6	Лист 2
------	------	----------	-------	------	--------------------------------	-----------

Формат А4

93 000 00 4 x 30-11						
Обозначение	Шифр	Размеры, мм				Масса, кг
		D	S	H	L	
-24	ГП-900с*0,9	920	9	1400	2580	171,10
-25	ГП-900с*1,2			1700	2880	177,16
-26	ГП-900с*1,5			2000	3180	183,19
-27	ГП-900с*1,8			2300	3480	189,30
-28	ГП-1000с*0,9	1020	11	1400	2680	211,32
-29	ГП-1000с*1,2			1700	2980	217,37
-30	ГП-1000с*1,5			2000	3280	223,40
-31	ГП-1000с*1,8			2300	3580	229,51
-32	ГП-1200с*0,9	1220	12	1400	2880	243,77
-33	ГП-1200с*1,2			1700	3180	249,82
-34	ГП-1200с*1,5			2000	3480	255,85
-35	ГП-1200с*1,8			2300	3780	261,95

Изм. № табл. Подп. и дата
Изм. № табл. Подп. и дата
Изм. № табл. Подп. и дата
Изм. № табл. Подп. и дата
Изм. № табл. Подп. и дата

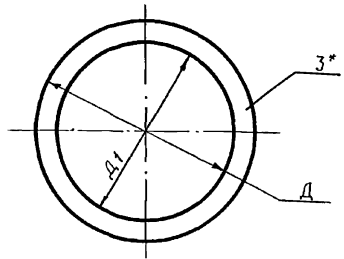
Изм.	Лист	№ докум.	Подпись	Дата	820-2-035.92 ГП-Дс*х.00.000.С6	Лист 3
------	------	----------	---------	------	--------------------------------	-----------

25360-02 41 Формат А4

Лист № 001 из 001. Подобр. и встав. в соответствии с требованиями ГОСТ 21-85. Подобр. и встав.

Технические проектные решения 820-2-03592Альбом 2

ГОСТ 21-85



Обозначение	Размеры, мм		Масса, кг
	D	d	
ГП-Дсх.н.00.002	75	50	0,01
-01	220	160	0,08

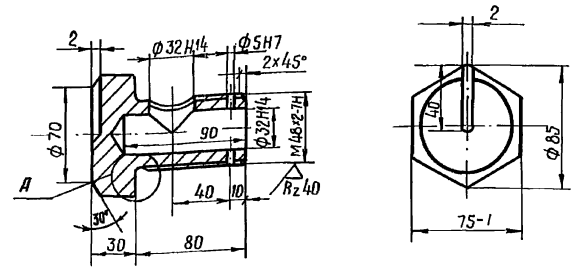
* Размер для справок.

820-2-035.92 ГП-Дсх.н.00.002

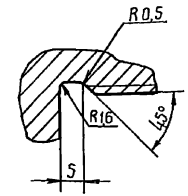
Изм.	Лист	№ докум.	Подп.	Дата	Лист	Масса	Масштаб
Разработ.		Ногтенко	Иванов	12.91			
Проб.		Чекурба	Иванов	12.91			
Контр.							
Н.контр.		Бурляков	Иванов	12.91			
Утв.		Балаев	Иванов	12.91			
<p>Прокладка</p> <p>Пластина I лист ТМКШ-М-2-1.3 ГОСТ 7338-90</p>					Лист	Листов 1	УКРГИПРОВОДХ03
<p>Копировал <i>Иванов</i></p>					<p>Формат А4</p>		

ГОСТ 21-85

Rz80 (✓)



A (1:1)



Неуказанные предельные отклонения размеров - по $\pm \frac{IT16}{2}$

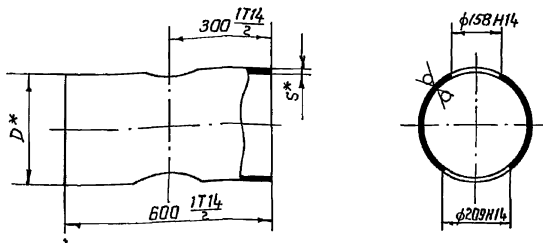
820-2-035.92 ГП-Дсх.н.00.001

Изм.	Лист	№ докум.	Подп.	Дата	Лист	Масса	Масштаб
Разработ.		Ногтенко	Иванов	12.91			
Проб.		Чекурба	Иванов	12.91			
Контр.							
Н.контр.		Бурляков	Иванов	12.91			
Утв.		Балаев	Иванов	12.91			
<p>Пробка</p> <p>Ст 3 ГОСТ 380-88</p>					Лист	Листов 1	УКРГИПРОВОДХ03
<p>Копировал <i>Иванов</i></p>					<p>Формат А4</p>		

Технические проектные решения 820-2-035.92 Альбом 2

ГП-Дс х h. 00.005

Rz80
▽ (M)



Обозначение	Размеры, мм		Масса, кг
	D	S	
ГП-Дс х h. 00.005	325	7	29,95
-01	426	7	39,90
-02	530	7	51,25
-03	630	7	61,65
-04	720	9	90,80
-05	820	9	104,20
-06	920	9	118,60
-07	1020	11	158,85
-08	1220	12	191,33

1. * Размеры для справок.

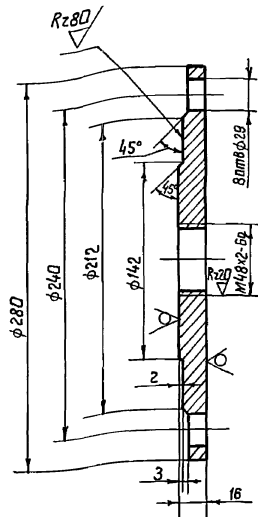
820-2-035.92 ГП-Дс х h. 00.005

Изм.	Лист	№ докум.	Подп.	Дата	Ствол	Лист	Масса	Масшт.
Разраб.	Нагтенко	12.91						
Проб.	Чекурда	12.91						
Т.контр.								
И.контр.	Бурлаков	12.91						
Утв.	Болтан	12.91						
Труба D x S ГОСТ 10704-76						УКРЭПРОВОДХОЗ		

формат А4

ГП-Дс х h. 00.005

Rz160
▽ (M)



Неуказанные предельные отклонения размеров - по $\pm \frac{IT16}{2}$

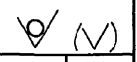
820-2-035.92 ГП-Дс х h. 00.005

Изм.	Лист	№ докум.	Подп.	Дата	Крышка	Лист	Масса	Масшт.
Разраб.	Нагтенко	12.91						
Проб.	Чекурда	12.91						
Т.контр.								
И.контр.	Бурлаков	12.91						
Утв.	Болтан	12.91						
820-2-035.92 ГП-Дс х h. 00.005						УКРЭПРОВОДХОЗ		

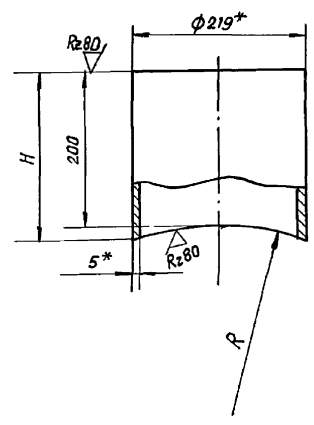
Копировал: Жу 25360-02 43 формат А4

Технические проектные решения 820-2-035.92 Альбом 2

900 00 ЧххТ-УЛ



Типовые проектные решения ВД-2-03592 Альбом 2

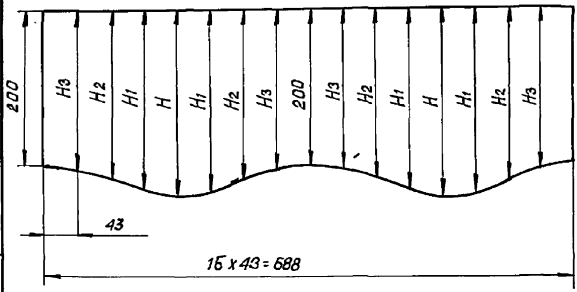


Развертка шаблона

Обозначение	Размеры, мм					Масса, кг
	R	H	H ₁	H ₂	H ₃	
ГП- Дс хн. 00. 006	162,5	242,4	235,2	219,6	205,5	5,80
- 01	213	230,3	225,5	214,6	204,2	5,55
- 02	265	223,7	220,0	211,7	203,3	5,55
- 03	315	219,6	216,6	209,7	202,8	5,53
- 04	360	217,0	214,5	208,4	202,4	5,50
- 05	410	215,0	212,6	207,4	202,0	5,47
- 06	460	213,0	211,0	206,5	202,0	5,43
- 07	510	212,0	210,0	206,0	202,0	5,43
- 08	610	210,0	208,0	205,0	201,5	5,40

1.*Размеры для справок
2. Предельные отклонения размеров- по $\pm IT_{14}^2$

Лист № докум. Подл. и дата

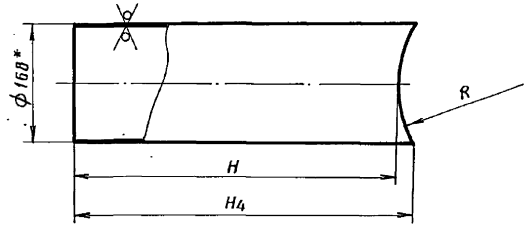


				820-2-035.92 ГП.Дс хн.00. 006				
Изм.	Лист	№ докум.	Подл.	Дата	Поддон	Лист	Масса	Масштаб
Проб.	Чекурда	Игорь		12.91		СМ		
Т.контр.				12.91		табл.		-
И.контр.	Бурлаков	Игорь		12.91		Лист	Листов 1	
Утв.	Болон	Игорь		12.91	Труба 219 x 5 ГОСТ 10704-76	Укрепитель водокан		
				25360-02	44 Копировал: В.С.	формат А3		

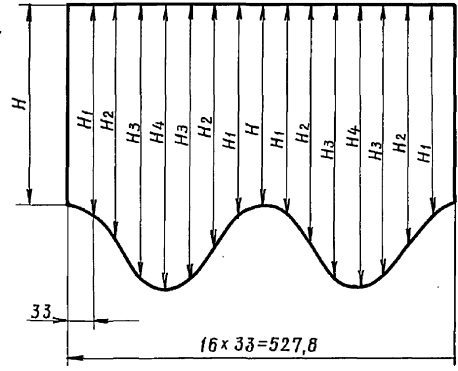
R 80/ (✓)

Л00'00'чхГ-П

Типовые прокатные решения 020-2-035.92 Альбом 2



Развертка шаблона



Обозначение	Размеры, мм						Масса кг
	R	H	H1	H2	H3	H4	
ГП. Д x h. 00.007		1393	1396	1404	1413	1416	28,35
-01	162,5	1693	1696	1704	1713	1716	34,37
-02		1993	1996	2004	2013	2016	40,41
-03		2293	2296	2304	2313	2316	46,43
-04		1393	1395,5	1401,5	1407,5	1410	28,22
-05	213	1693	1695,5	1701,5	1707,5	1710	34,25
-06		1993	1995,5	2001,5	2007,5	2010	40,28
-07		2293	2295,5	2301,5	2307,5	2310	46,31

- * Размеры для справок
- Предельные отклонения размеров $\pm \frac{IT14}{2}$

Имя, № табл. Типов. и детали Взам. или вкл. инв. № табл. Типов. и детали

				020-2-035.92 ГП-Дс x h. 00.007		
Изм. лист	№ докум.	Подп.	Дата	Стойка	Лист	Масса
Разраб.	Мозгенько	Савос	12.91		см.	—
Проб.	Чекурда	Вет	12.91		табл.	—
Т. контр.					Лист 1	Листов 3
И. контр.	Бурлаков	Вет	12.91	Труба 168x5 ГОСТ 10704-76	Укрспирободхоз	
Утв.	Билин	Вет	12.91			

ЛП-Дс х 00.000

Типовые проектные решения 820-2-035.92.ЛП-Дс х 00.000 2

Обозначение	Размеры, мм						Масса, кг
	R	H	H ₁	H ₂	H ₃	H ₄	
-08	265	1393	1395	1400	1404,5	1406,5	28,17
-09		1693	1695	1700	1704,5	1706,5	34,20
-10		1993	1995	2000	2004,5	2006,5	40,23
-11		2293	2295	2300	2304,5	2306,5	46,36
-12	315	1393	1394,5	1398,5	1403	1404,5	28,12
-13		1693	1694,5	1698,5	1703	1704,5	34,15
-14		1993	1994,5	1998,5	2003	2004,5	40,20
-15		2293	2294,5	2298,5	2303	2304,5	46,32
-16	360	1393	1394,5	1398	1401,5	1403	28,12
-17		1693	1694,5	1698	1701,5	1703	34,15
-18		1993	1994,5	1998	2001,5	2003	40,20
-19		2293	2294,5	2298	2301,5	2303	46,32
-20	410	1393	1394	1397	1400,5	1402	28,07
-21		1693	1694	1697	1700,5	1702	34,10
-22		1993	1994	1997	2000,5	2002	40,15
-23		2293	2294	2297	2300,5	2302	46,27

ЛП-Дс х 00.000

Типовые проектные решения 820-2-035.92.ЛП-Дс х 00.000 3

Обозначение	Размеры, мм						Масса, кг
	R	H	H ₁	H ₂	H ₃	H ₄	
-24	460	1393	1394	1397	1399,5	1401	28,04
-25		1693	1694	1697	1699,5	1701	34,10
-26		1993	1994	1997	1999,5	2001	40,13
-27		2293	2294	2297	2299,5	2301	46,24
-28	510	1393	1394	1396,5	1399	1400	28,01
-29		1693	1694	1696,5	1699	1700	34,05
-30		1993	1994	1996,5	1999	2000	40,09
-31		2293	2294	2296,5	2299	2300	46,20
-32	610	1393	1394	1396	1398	1399	28,01
-33		1693	1694	1696	1698	1699	34,05
-34		1993	1994	1996	1998	1999	40,09
-35		2293	2294	2296	2298	2299	46,20

820-2-035.92 ЛП-Дс х 00.000

Лист 2

формат А4

820-2-035.92 ЛП-Дс х 00.000

Лист 3

капирован: Жгу. 25360-02 46 формат А4

Инв. № подл. Подп. и дата
Взам. инв. № Инв. № дубл. Подп. и дата

Типовые проектные решения 820-2-035.92 Альбом 2

Формат Зона	Поз.	Для исполнения с порядковым номером¹	Наименование	Кол.	Примеч.
		<i>Детали</i>			
		<i>Поз. 2</i>			
A4		- 00; - 01; - 02; - 03	КСТ-Дс.00.001	1	
		- 04; - 05; - 06; - 07	- 01	1	
		- 08; - 09; - 10; - 11	- 02	1	
		- 12; - 13; - 14; - 15	- 03	1	
		<i>Поз. 3</i>			
A4		- 00; - 01; - 02; - 03	КСТ-Дс.00.002	1	
		- 04; - 05; - 06; - 07	- 02	1	
		- 08; - 09; - 10; - 11	- 04	1	
		- 12; - 13; - 14; - 15	- 06	1	
		<i>Поз. 4</i>			
A4		- 00; - 01; - 02; - 03	КСТ-Дс.00.002-01	2	
		- 04; - 05; - 06; - 07	- 03	2	
		- 08; - 09; - 10; - 11	- 05	2	
		- 12; - 13; - 14; - 15	- 07	2	

820-2-035.92 ГК-Дс×н.00.000

Лист
3

Формат А 4

Инв. № подл. Подп. и дата
Взам. инв. № Инв. № дубл. Подп. и дата

Типовые проектные решения Альбом 2

Формат Зона	Поз.	Для исполнения с порядковым номером¹	Наименование	Кол.	Примеч.
		<i>Поз. 5</i>			
		<i>Ребро</i>			
A4		- 00; - 01; - 02; - 03	КСТ-Дс.00.003	4	
		- 04; - 05; - 06; - 07	- 01	4	
		- 08; - 09; - 10; - 11	- 02	4	
		- 12; - 13; - 14; - 15	- 03	4	

820-2-035.92 ГК-Дс×н.00.000

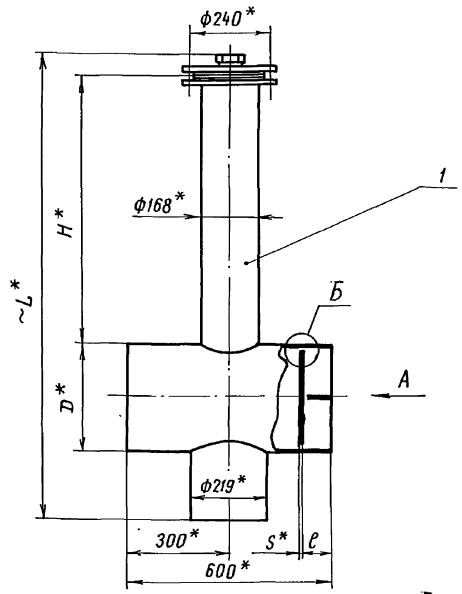
Лист
4

25360-02 48

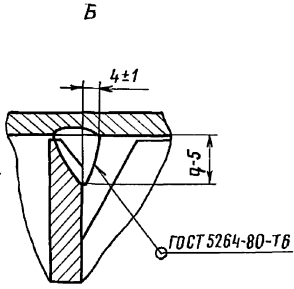
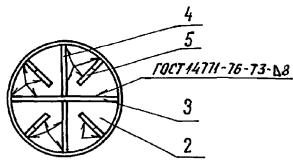
Формат А 4

Типовые проектные решения 820-2-035.92 Милком 2

ГК-Дс х н. 00. 000 СБ



Вид А



Обозначение	Шифр	Размеры, мм						Масса, кг
		D	H	L	E	S	φ	
ГК-Дс х н. 00. 000	ГК-300с х 0,9	325	1400	1985	60	10	20	93,73
-01	ГК-300с х 1,2		1700	2285				99,75
-02	ГК-300с х 1,5		2000	2585				105,78
-03	ГК-300с х 1,8		2300	2885				111,81
-04	ГК-400с х 0,9	426	1400	2086	80	10	20	111,54
-05	ГК-400с х 1,2		1700	2386				117,57
-06	ГК-400с х 1,5		2000	2686				123,60
-07	ГК-400с х 1,8		2300	2986				129,63
-08	ГК-500с х 0,9	530	1400	2190	90	16	28	141,84
-09	ГК-500с х 1,2		1700	2490				147,87
-10	ГК-500с х 1,5		2000	2790				153,90
-11	ГК-500с х 1,8		2300	3090				160,03
-12	ГК-600с х 0,9	630	1400	2290	100	16	28	171,27
-13	ГК-600с х 1,2		1700	2590				183,30
-14	ГК-600с х 1,5		2000	2890				189,35
-15	ГК-600с х 1,8		2300	3190				195,47

- 1.* Размеры для справок
2. Предельные отклонения размеров - по $\pm 1/14$
3. Сварные швы тз-дв по ГОСТ 5264-80, кроме нешт. указанных особо.

				820-2-035.92 ГК-Дс х н. 00. 000 СБ		
Изд.	Лист	№ докум.	Испол.	Дата	Лист	Масса
		Разраб.	Исполн.	12.91	1	—
		Пров.	Чекурда	12.91	См. табл.	—
		Г. контр.			Лист 1	Листов 1
		И. контр.	Бураков	12.91	УКРГИПРОВОДХОЗ	
		Утв.	Балаев	12.91		

Типовые проектные решения 820-2-035.92. А.Льбом 2

Имя, № стола, Подп. и дата

Формат Зона Поз.	Обозначение	Наименование	Кол.	Примеч.
		Документация		
А3	ГП-Дж*н.00.000СБ	Сборочный чертеж		

Изм.	Лист	№ докум.	Подп.	Дата
Разраб.		Новотенко		12.91
Проб.		Чекурда		12.91
И.контр.		Бурлаков		12.91
Утв.		Валан		12.91

820-2-035.92 ГП-Дж*н.00.000

Гидрант
промежуточный

Лист	Лист	Издатов
	1	6

Формат А4

Имя, № стола, Подп. и дата

Формат Зона Поз.	Для исполнения о порядковым номером ¹	Наименование	Кол.	Примеч.
		Переменные данные		
		Сборочные единицы		
		Поз. 1 Гидрант промежуточный		
	-00	ГП-Дж*н.00.000-08		
	-01	-09		
	-02	-10		
	-03	-11		
	-04	-12		
	-05	-13		
	-06	-14		
	-07	-15		
	-08	-16		
	-09	-17		
	-10	-18		
	-11	-19		
	-12	-20		
	-13	-21		
	-14	-22		
	-15	-23		
	-16	-24		
	-17	-25		
	-18	-26		

¹Основное исполнение не имеющее
порядкового номера, обозначено „00“

Изм.	Лист	№ докум.	Подп.	Дата
------	------	----------	-------	------

820-2-035.92 ГП-Дж*н.00.000

25360-02 50 Формат А4

Типовые проектные решения 820-2-035.92 Альбом 2

Формат Зона	Для исполнения с порядковым номером¹	Обозначение	Кол.	Примечание
	- 19	- 27		
	- 20	- 28		
	- 21	- 29		
	- 22	- 30		
	- 23	- 31		
	- 24	- 32		
	- 25	- 33		
	- 26	- 34		
	- 27	- 35		
Д в т а л и				
Паз.2 Кольцо				
	- 00;-01;-02;-03	ПСТ-Дж.00.001	1	
	- 04;-05;-06;-07	-02	1	
	- 08;-09;-10;-11	-04	1	
	- 12;-13;-14;-15	-06	1	
	- 16;-17;-18;-19	-08	1	
	- 20;-21;-22;-23	-10	1	
	- 24;-25;-26;-27	-12	1	
Паз.3 Кольцо				
	- 00;-01;-02;-03	ПСТ-Дж.00.001-01	1	
	- 04;-05;-06;-07	-03	1	
	- 08;-09;-10;-11	-05	1	
	- 12;-13;-14;-15	-07	1	
	- 16;-17;-18;-19	-09	1	
	- 20;-21;-22;-23	-11	1	
	- 24;-25;-26;-27	-13	1	

820-2-035.92 ГП-Дж х н.00.000 Лист 3

Формат А4

Инв. № подл. Пап. и дата. Взам. инв. №. Инв. №. Форм. Пап. и дата.

Изм. Лист № докум. Подпись Дата

Типовые проектные решения 820-2-035.92 Альбом 2

Формат Зона	Для исполнения с порядковым номером¹	Обозначение	Кол.	Примечание
	Паз.4 Обечайка			
	- 00;-01;-02;-03	ПСТ-Дж.00.002	1	
	- 04;-05;-06;-07	-02	1	
	- 08;-09;-10;-11	-04	1	
	- 12;-13;-14;-15	-06	1	
	- 16;-17;-18;-19	-08	1	
	- 20;-21;-22;-23	-10	1	
	- 24;-25;-26;-27	-12	1	
Паз.5 Обечайка				
	- 00;-01;-02;-03	ПСТ-Дж.00.002-01	1	
	- 04;-05;-06;-07	-03	1	
	- 08;-09;-10;-11	-05	1	
	- 12;-13;-14;-15	-07	1	
	- 16;-17;-18;-19	-09	1	
	- 20;-21;-22;-23	-11	1	
	- 24;-25;-26;-27	-13	1	
Паз.6 Конус				
	- 00;-01;-02;-03	ПСТ-Дж.00.008		
	- 04;-05;-06;-07	-01	1	
	- 08;-09;-10;-11	-02	1	
	- 12;-13;-14;-15	-03	1	
	- 16;-17;-18;-19	-04	1	
	- 20;-21;-22;-23	-05	1	
	- 24;-25;-26;-27	-06	1	

820-2-035.92 ГП-Дж х н.00.000 Лист 4

25360 -02 5/ Формат А4

Инв. № подл. Пап. и дата. Взам. инв. №. Инв. №. Форм. Пап. и дата.

Изм. Лист № докум. Подпись Дата

Технические преректные решения 820-2-035.92-Дж. Д.льдом 2

Формат Зона	Для исполнения с порядковым номером¹	Материал	кол	Примечание
	<u>Материалы</u>			
	Поз.7	Круг $\frac{61 \text{ ГОСТ } 2590-88}{\text{Ст.3 ГОСТ } 535-88}$		
	-00; -01; -02; -03	L = 1900	1	0,42 кг
	-04; -05; -06; -07	L = 2277	1	0,54 кг
	-08; -09; -10; -11	L = 2560	1	0,57 кг
	-12; -13; -14; -15	L = 2905	1	0,64 кг
	-16; -17; -18; -19	L = 3250	1	0,72 кг
	-20; -21; -22; 23	L = 3600	1	0,8 кг
	-24; -25; -26; -27	L = 4290	1	0,95 кг
	Поз.8			
	-00; -01; -02; -03	Круг $\frac{81 \text{ ГОСТ } 2590-88}{\text{Ст.3 ГОСТ } 535-88}$ L = 1940	1	0,77 кг
		Круг $\frac{10 \text{ ГОСТ } 2590-88}{\text{Ст.3 ГОСТ } 535-88}$		
	-04; -05; -06; -07	L = 2925	1	1,43 кг
	-08; -09; -10; -11	L = 2606	1	1,6 кг
	-12; -13; -14; -15	L = 2951	1	1,8 кг
	-16; -17; -18; -19	L = 3297	1	2,0 кг
	-20; -21; -22; -23	L = 3642	1	2,24 кг
	-24; -25; -26; -27	L = 4333	1	2,57 кг

820-2-035.92 ГП-Дж х.н. 00.000

Лист

5

формат А4

51

Формат Зона	Для исполнения с порядковым номером¹	Материал	кол	Примечание
	Поз.9			
		Круг $\frac{20 \text{ ГОСТ } 2590-88}{\text{Ст.3 ГОСТ } 535-88}$		
	-00; -01; -02; -03	L = 2190	1	5,4 кг
	-04; -05; -06; -07	L = 2570	1	6,54 кг
	-08; -09; -10; -11	L = 2885	1	7,0 кг
	-12; -13; -14; -15	L = 3200	1	7,9 кг
		Круг $\frac{25 \text{ ГОСТ } 2590-88}{\text{Ст.3 ГОСТ } 535-88}$		
	-16; -17; -18; -19	L = 3562	1	13,7 кг
	-20; -21; -22; -23	L = 3920	1	15,1 кг
	-24; -25; -26; -27	Круг $\frac{28 \text{ ГОСТ } 2590-88}{\text{Ст.3 ГОСТ } 535-88}$ L = 4639	1	22,4 кг

И.В.Н. - подл. и датка / В.С.М.И.Н.Е.М. - отв. № докум. / Подп. и датка

820-2-035.92 ГП-Дж х.н. 00.000

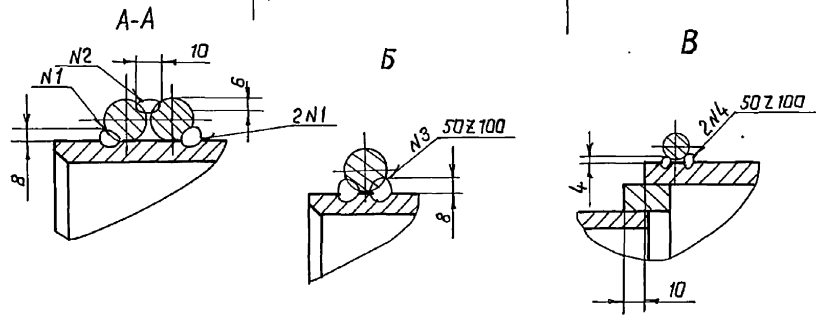
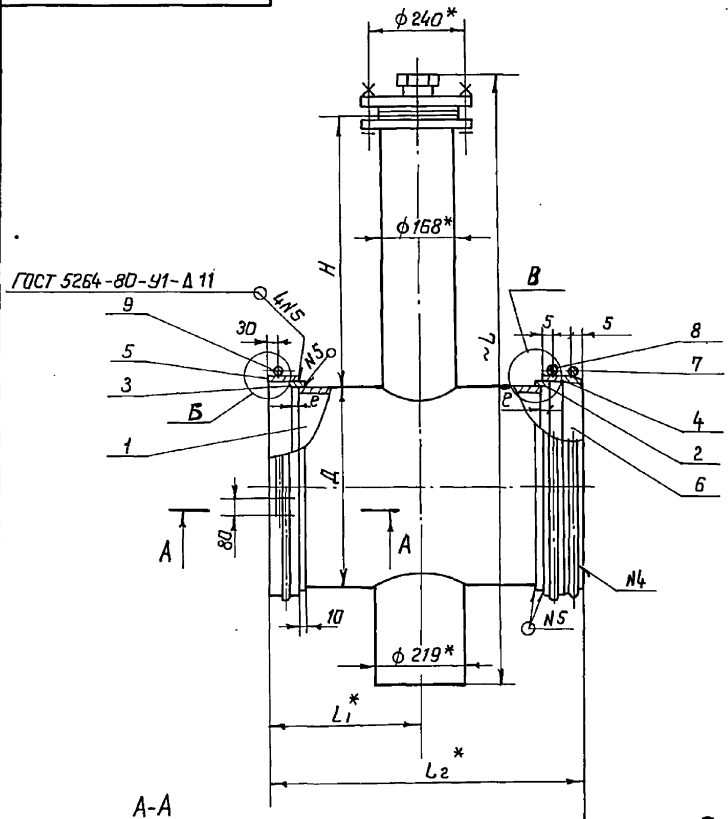
Лист

6

25360-02 52 формат А4

92 000 00 Джх*Г-ЛЛ

Титловые проектные решения 820-2-035.92. Листом 2



Обозначение	Шифр	Размеры, мм						Масса, кг
		Д	Е	Н	Л	Л ₁	Л ₂	
ГП-Джх.00.000	ГП-500жх0,9	530	10	1400	2190	495	924	183,50
-01	ГП-500жх1,2			1700	2490			189,53
-02	ГП-500жх1,5			2000	2790			195,56
-03	ГП-500жх1,8			2300	3090			201,69
-04	ГП-600жх0,9	630	10	1400	2290	495	924	216,43
-05	ГП-600жх1,2			1700	2590			222,46
-06	ГП-600жх1,5			2000	2890			228,51
-07	ГП-600жх1,8			2300	3190			234,63
-08	ГП-700жх0,9	720	10	1400	2380	495	924	258,57
-09	ГП-700жх1,2			1700	2680			253,61
-10	ГП-700жх1,5			2000	2980			270,65
-11	ГП-700жх1,8			2300	3280			276,77
-12	ГП-800жх0,9	820	10	1400	2480	495	930	252,27
-13	ГП-800жх1,2			1700	2780			298,30
-14	ГП-800жх1,5			2000	3080			304,35
-15	ГП-800жх1,8			2300	3380			310,47
-16	ГП-900жх0,9	920	12	1400	2580	507	944	342,50
-17	ГП-900жх1,2			1700	2880			348,56
-18	ГП-900жх1,5			2000	3180			354,59
-19	ГП-900жх1,8			2300	3480			360,70
-20	ГП-1000жх0,9	1020	15	1400	2680	510	950	437,52
-21	ГП-1000жх1,2			1700	2980			443,57
-22	ГП-1000жх1,5			2000	3280			449,60
-23	ГП-1000жх1,8			2300	3580			455,71
-24	ГП-1200жх0,9	1220	15	1400	2880	510	950	556,27
-25	ГП-1200жх1,2			1700	3160			562,32
-26	ГП-1200жх1,5			2000	3480			568,35
-27	ГП-1200жх1,8			2300	3780			574,45

- 1.* Размеры для справок.
2. Предельные отклонения размеров - по ± $\frac{IT14}{2}$
3. Швы N1,2,3,4 сварка ручная электродуговая.

				820-2-035.92 ГП-Джх х.00.000 СБ					
Изм.	Лист	№ докум	Подп.	Дата	Гидрант	Лит.	Масса	Масшт.	
						промежуточный	СМ.	-	
							Лист	Листов 1	
Н.контр.	Бурлаков	С.С.	12.91		УКРГИПРОДАХОЗ				
Утв.	Болон	С.С.	12.91						

Имя и фамилия, Имя, Отчество, Должность, Подпись и дата

Туповые проектные решения 820-2-035.92 Альбом 2

Формат	Зона	Для исполнения с порядковым номером¹	Обозначение	Кол.	Примечание
		<u>Детали</u>			
		Поз. 2	Кольцо		
лч		- 00; - 01; - 02; - 03	ПСТ-Дж.00.001-01	1	
		- 04; - 05; - 06; - 07	- 03	1	
		<u>Поз. 3 Обечайка</u>			
лч		- 00; - 01; - 02; - 03	ПСТ-Дж.00.002-01	1	
		- 04; - 05; - 06; - 07	- 03	1	

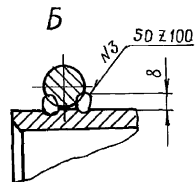
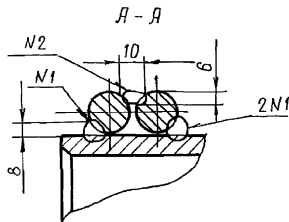
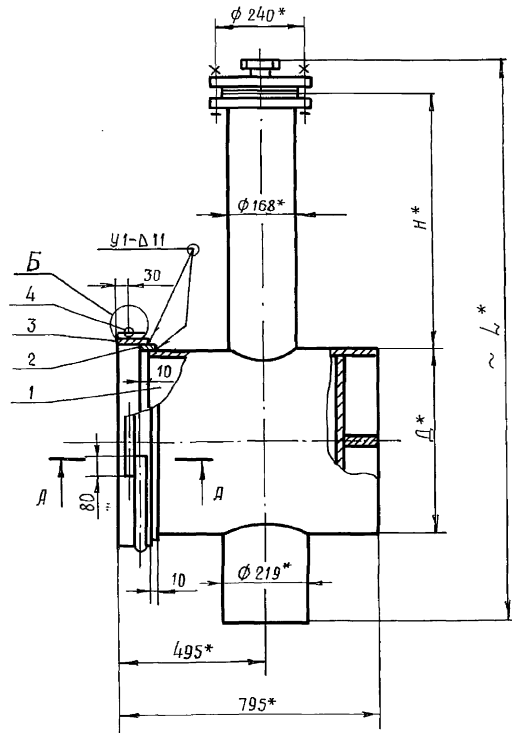
Копировал *Григорьев* Формат А4

Формат	Зона	Для исполнения с порядковым номером¹	Материал	Кол.	Примеч.
		<u>Материалы</u>			
		Поз. 4	Круг 20 ГОСТ 2590-88 Ст.3 ГОСТ 535-88		
		- 00; - 01; - 02; - 03	L = 2190	1	5,4 кг
		- 04; - 05; - 06; - 07	L = 2570	1	6,54 кг

ИВБ № 0001 Подп. и дата 820-2-035.92 ГК-Дж х. 00.000 Лист 4

25360-02 55 Копировал *Григорьев* Формат А4

ГК-Джх.00.000



Обозначение	Шифр	Размеры, мм			Масса, кг
		Д	Н	Л	
ГК-Джх.00.000	ГК-500жх0,9	530	1400	2190	192,64
-01	ГК-500жх1,2		1700	2490	198,67
-02	ГК-500жх1,5		2000	2790	204,70
-03	ГК-500жх1,8		2300	3090	210,83
-04	ГК-600жх0,9	630	1400	2290	241,42
-05	ГК-600жх1,9		1700	2590	247,45
-06	ГК-600жх1,5		2000	2890	253,5
-07	ГК-600жх1,8		2300	3190	259,62

- * Размеры для справок.
- Предельные отклонения размеров - по $\pm \frac{IT14}{2}$.
- Швы №1,2,3-сварка ручная электродуговая.

820-2-035.92 ГК-Джх.00.000 СБ				Лист	Масса	Масштаб
Изм. Лист	№ докум.	Подп.	Дата	Гидрант концевой	см. табл.	-
Разраб.	Назм. КВ	Иванов	12.91			
Пров.	Чекурда	Иванов	12.91	Лист	Листов	1
Т. контр.				УКРГИПРОВОДХОЗ		
И. контр.	Иванов	Иванов	12.91			
Утв.	Балан	Иванов	12.91			

Типовые проектные решения 820-2-035.92 Яльбом 2

Формат	Зона	Поз.	Обозначение	Наименование	Кол.	Примечание
				Документация		
Я3			ГП-Джс х.н. 00.000 СБ	Сборочный чертеж		

Изм	Лист	№ докум.	Подп.	Дата
Разраб.	Иогтвенко	02.91		12.91
Проб.	Чекурба	12.91		
Рук.				
Н.контр.	Буракаев	12.91		
Утв.	Балаи	12.91		

820-2-035.92 ГП-Джс х.н. 00.000

Гидрант
промежуточный

укргипроводхоз

Копировал *Товстух* - Формат А4

Изм. № лист. Подп. и дата

Формат	Зона	Для исполнения с порядковым номером ¹	Обозначение	Кол.	Примечание
			Переменные данные		
			Сборочные единицы		
			Поз. Гидрант		
			промежуточный		
Я4		- 00	ГП-Джс х.н. 00.000	1	
		- 01		1	
		- 02		1	
		- 03		1	
		- 04		1	
		- 05		1	
		- 06		1	
		- 07		1	
		- 08		1	
		- 09		1	
		- 10		1	
		- 11		1	
		- 12		1	
		- 13		1	
		- 14		1	
		- 15		1	

¹ Основное исполнение не имеющее порядкового номера, обозначено „00“

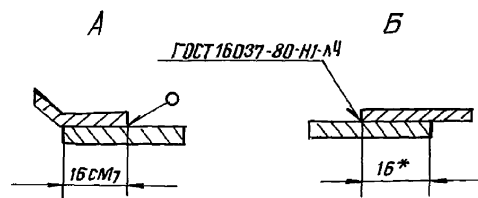
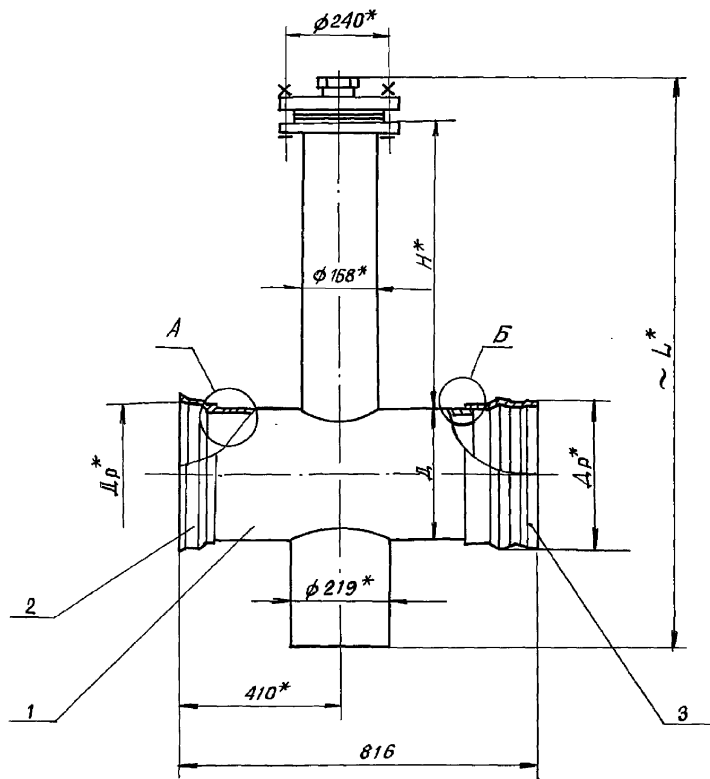
Изм	Лист	№ докум.	Подпись	Дата
		25360-02		57

820-2-035.92 ГП-Джс х.н. 00.000

Копировал *Товстух* - Формат А4

ГП-Джс х н. 00.000 СБ

Технические проектные решения 820-2-035.92 Альбом 2



Обозначение	Шифр	Размеры, мм				Масса, кг
		Д	Др	Н	Л	
ГП-Джс х н. 00.000	ГП-300жс х 0,9	325	349	1400	1985	91,90
-01	ГП-300жс х 1,2			1700	2285	97,92
-02	ГП-300жс х 1,5			2000	2585	103,95
-03	ГП-300жс х 1,8			2300	2885	109,98
-04	ГП-400жс х 0,9	426	450	1400	2086	104,19
-05	ГП-400жс х 1,2			1700	2386	110,22
-06	ГП-400жс х 1,5			2000	2686	116,25
-07	ГП-400жс х 1,8			2300	2986	122,28
-08	ГП-500жс х 0,9	530	554	1400	2190	117,85
-09	ГП-500жс х 1,2			1700	2490	123,88
-10	ГП-500жс х 1,5			2000	2790	129,91
-11	ГП-500жс х 1,8			2300	3090	136,04
-12	ГП-600жс х 0,9	630	654	1400	2290	150,74
-13	ГП-600жс х 1,2			1700	2590	136,17
-14	ГП-600жс х 1,5			2000	2890	142,82
-15	ГП-600жс х 1,8			2300	3190	148,94

1.* Размеры для справок

2. Предельные отклонения размеров - по ± 1714
2

820-2-035.92 ГП-Джс. 00.000 СБ					Лит.	Масса	Масштаб
Изм.	Лист	№ докум.	Подп.	Дата	Лит.	см.	-
Разработ.	Ногтенко	Сборка	12.91	Лист			
Проб.	Чекурда	12.91	Листов 1				
Т.контр.							
Н.контр.	Бурлаков	12.91					
Утв.	Балан	12.91					

Копировал: 25360-02 59 формат А3

Имя, № подл., подп. и дата. Взам. инв. № инв. № подл. Подп. и дата.

Типовые проектные решения 820-2-033.92/А/Льбом 2

Формат Зона Поз.	Обозначение	Наименование	Кол.	Примечание
		<u>Документация</u>		
А3	ГК-Джс х л. 00.000.06	Сборочный чертёж		

820-2-033.92 ГК-Джс. 00.000

Имя	Лист	№ докум.	Подп.	Дата
Разраб.		Нагтенко	<i>А.С.</i>	12.91
Пров.		Чекурца	<i>В.И.</i>	12.91
Рис.				
Н. контр.		Бурлаков	<i>В.И.</i>	12.91
Утв.		Балац	<i>В.И.</i>	12.91

Гидрант канцевой
Укрзипроводхоз

Копировал *М.И. Морозов* Формат А 4

Типовые проектные решения 820-2-033.92/А/Льбом 2

Формат Зона	Для исполнения с порядковым номером ¹	Обозначение	Кол.	Примечание
		<u>Переменные данные</u>		
		<u>Сборочные единицы</u>		
		<u>Поз.1 Гидрант канцевой</u>		
А4	-00	ГК-Джс х л. 00.000	1	
	-01		-01	1
	-02		-02	1
	-03		-03	1
	-04		-04	1
	-05		-05	1
	-06		-06	1
	-07		-07	1
	-08		-08	1
	-09		-09	1
	-10		-10	1
	-11		-11	1
	-12		-12	1
	-13		-13	1
	-14		-14	1
	-15		-15	1

¹ Основное исполнение, не имеющее порядкового номера обозначена „00“

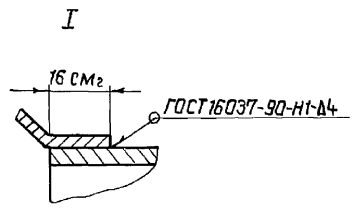
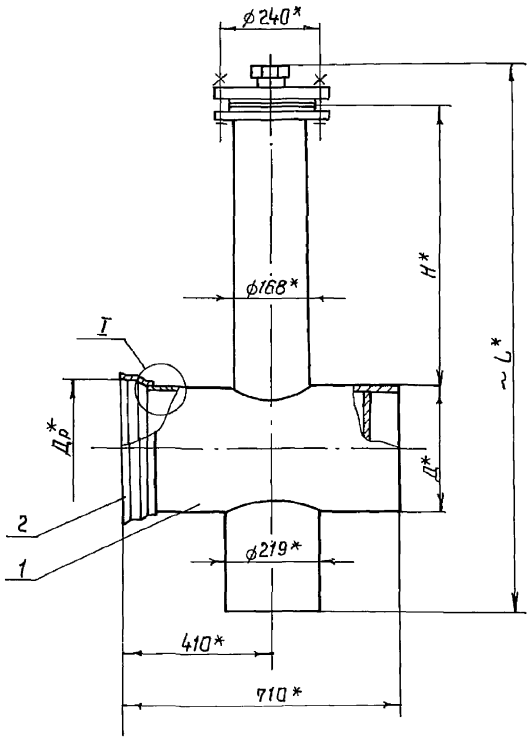
820-2-033.92/ГК-Джс-00.000

Имя	Лист	№ докум.	Подпись	Дата

25360-02 60 Копировал *М.И. Морозов* Формат А 4

ГК-Джс х/н.00.000 СБ

Типовые проектные решения 820-2-035.92 Альбом 2



Обозначение	Шифр	Размеры, мм				Масса, кг
		Д	Др	Н	Л	
ГК-Джс х/н.00.000	ГК-300жс х 0,9	325	349	1400	1985	93,20
-01	ГК-300жс х 1,2			1700	2285	104,22
-02	ГК-300жс х 1,5			2000	2585	110,25
-03	ГК-300жс х 1,8			2300	2885	116,28
-04	ГК-400жс х 0,9			1400	2085	117,33
-05	ГК-400жс х 1,2	426	450	1700	2386	123,36
-06	ГК-400жс х 1,5			2000	2686	129,39
-07	ГК-400жс х 1,8			2300	2986	135,42
-08	ГК-500жс х 0,9	530	554	1400	2190	148,89
-09	ГК-500жс х 1,2			1700	2490	154,92
-10	ГК-500жс х 1,5			2000	2790	160,95
-11	ГК-500жс х 1,8	630	654	2300	3090	167,08
-12	ГК-600жс х 0,9			1400	2290	185,53
-13	ГК-600жс х 1,2			1700	2590	191,51
-14	ГК-600жс х 1,5			2000	2890	197,65
-15	ГК-500жс х 1,8			2300	3190	203,78

1.* Размеры для справок.

Шифр проекта: 820-2-035.92
 Вид проекта: Проект и детали
 Вид чертежа: Проект и детали
 Шифр чертежа: 820-2-035.92-01-01

				820-2-035.92 ГК-Джс х/н.00.000 СБ			
Изм.	Лист	№ докум.	подп.	Дата	Лит.	Масса	Масштаб
Разраб.	Нагетенко	12.91					
Пров.	Чекурда	12.91			Ст.		
Т.контр.					Лист	Листов	1
И.контр.	Бураков	12.91			УКРЕПРОВОДХОЗ		
Утв.	Болтан	12.91					
				25360-02	62	Капировол: Ф.Щ.	
				формат А3			

Титульные проектные решения 820-2-035.92. Альбом 2

формат	Зона	Пояс	Обозначение	Наименование	кол.	Примечание
				<u>Документация</u>		
А3			ГП-300трх.00.000 СБ	Сборочный чертёж		
				<u>Прочие изделия</u>		
		1		Раструб стальной РБ-325 ТУ 33-95-78	1	
			<u>Переменные данные</u>	для исполнений		
				ГП-300трх.00.000		
				Сборочные единицы		
А3		2	ГП-Дс х.00.000	Гидрант		
				промежуточный	1	
				ГП-300трх.00.000-01		
				Сборочные единицы		
		2	ГП-Дс х.00.000-01	Гидрант		
				промежуточный	1	

820-2-035.92 ГП-300тр х.00.000

Гидрант
промежуточный

Лист	Лист	Листов
1	1	2

Укрепляющий

КопироваЛ: 56% формат А4

Изм.	Лист	№ докум.	Подп.	Дата
автор	Н.С.М.	Н.С.М.	12.91	
проект.	Чекурда	12.91		
рук.				
инженер	Буласков	12.91		
участ.	Балаш	12.91		

Лист 2 из 2

формат	Зона	Пояс	Обозначение	Наименование	кол.	Примечание
				ГП-300трх.00.000-02		
				Сборочные единицы		
-		2	ГП-Дс х.00.000-02	Гидрант		
				промежуточный	1	
				ГП-300трх.00.000-03		
				Сборочные единицы		
-		2	ГП-Дс х.00.000-03	Гидрант		
				промежуточный	1	

820-2-035.92 ГП-300тр х.00.000

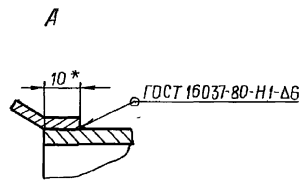
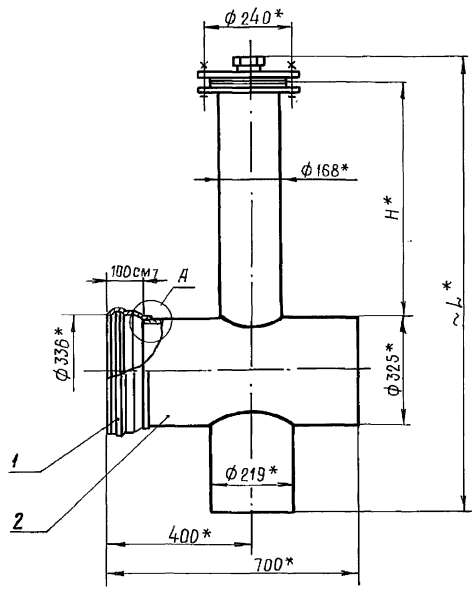
Лист	Лист	Листов
1	1	2

КопироваЛ: 56% формат А4

Лист 2 из 2

Типовые проектные решения 820-2-035.92 Альбом 2

ГП-300трх.00.000 СБ



Обозначение	Шифр	Размеры, мм		Масса, кг
		H	L	
ГП-300трх.00.000	ГП-300трх0,9	1400	1985	90,33
-01	ГП-300трх1,2	1700	2285	96,35
-02	ГП-300трх1,5	2000	2585	102,38
-03	ГП-300трх1,6	2300	2885	108,41

1.*Размеры для справок

Шифр альбома Проект и дата 25360-02 64 Копировал Шеремет- Формат А3

820-2-035.92 ГП-300трх.00.00 СБ						
Изм	Лист	№ док-м	Подп.	Дата		
Разр.	Ногтенко	12.91				
Проб.	Чекурба	12.91				
Г.контр.						
Н.контр.	Бирюков	12.91				
Утв.	6 янв	12.91				
Гидрант промежуточный				Лист	Масса	Масштаб
				табл.	ем.	1:10
				Лист	Листов 1	
				УКРГИПРОВОДХОЗ		

Титульные проектные решения 820-2-035.92-Альбом 2

Шифр, № докум., Листы и даты (вкл. инв. № инв. № докум. Листы и даты)

Формат	Зона	Лист	Обозначение	Наименование	Мат.	Примечание
				<u>Документация</u>		
	A3		ГК-300тр.х.н.00.000СБ	Сборочный чертеж		
				<u>Прочие изделия</u>		
	1			Раструб стальной		
				РС-325 ТУ33-95-78	1	
			Переменные данные для исполнений:			
				ГК-300тр.х.н.00.000		
				<u>Сборочные единицы</u>		
	A3	2	ГК-Дс.х.н.00.000	Гидрант концевой		
				ГК-300тр.х.н.00.000-01		
				<u>Сборочные единицы</u>		
		2	ГК-Дс.х.н.00.000-01	Гидрант концевой	1	

820-2-035.92 ГК-300тр.00.000

Изм.	Лист	№ докум.	Лист	Дата
Разработ.	Игеленко	Сидорова	12.91	
Проект.	Игеленко	Сидорова	12.91	
Руч.				
Н.контр.	Бурлаков	Сидорова	12.91	
Итв.	Болган	Сидорова	12.91	

Лит. Лист Листов

1 1 2

УКРЕПРОВОДХОЗ

Калиравайт: Фед

Формат А4

64

Формат	Зона	Лист	Обозначение	Наименование	Мат.	Примечание
				ГК-300тр.х.н.00.000-02		
				<u>Сборочные единицы</u>		
	2		ГК-Дс.х.н.00.000-02	Гидрант концевой	1	
				ГК-300тр.х.н.00.000-03		
				<u>Сборочные единицы</u>		
	-	2	ГК-Дс.х.н.00.000-03	Гидрант концевой	1	

Шифр, № докум., Листы и даты (вкл. инв. № инв. № докум. Листы и даты)

820-2-035.92 ГК-300тр.00.000

Изм.	Лист	№ докум.	Лист	Дата

25360-02 65

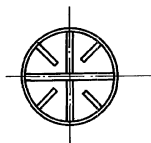
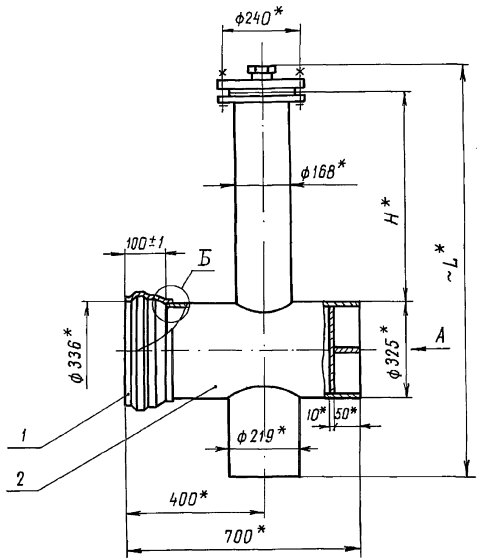
Калиравайт: Фед

Формат А4

Лист
2

ГК-300трх.00.0000

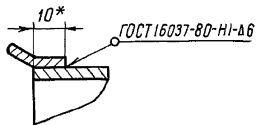
Вид А



Обозначение	Шифр	Размеры, мм		Масса, кг
		H	L	
ГК-300трх.00.000	ГК-300трх0,9	1400	1985	100,93
-01	ГК-300трх1,2	1700	2285	106,95
-02	ГК-300трх1,5	2000	2585	112,98
-04	ГК-300трх1,8	2300	2885	119,01

1*Размеры для справок

Б



					820-2-035.92 ГК-300трх.00.000СБ		
					Гидрант концевой		
Изм.	Лист	№ докум.	Добл.	Дата	Лист	Масса	Масштаб
Физова	Иогтенько	22.09.91		12.91	1	см.	1:10
Проб	Чекурда	12.91			лист	табл.	1:10
Т.контр.					лист	лист	1
					УКРГИПРОВОДХОЗ		
Исполн.	Бурлаков	12.91					
Утв.	Балаев	12.91					