

# ТИПОВЫЕ ПРОЕКТНЫЕ РЕШЕНИЯ

820—4—045.92

ВОДОВЫПУСКИ ТРУБЧАТЫЕ АВТОМАТИЗИРОВАННЫЕ  
НА РАСХОД ВОДЫ до  $1,5 \text{ м}^3/\text{с}$  ПРИ НАПОРАХ от 5 до 12 м  
С ЗАТВОРОМ В НИЖНЕМ БЬЕФЕ

АЛЬБОМ 3

ИМ ИЗДЕЛИЯ МЕТАЛЛИЧЕСКИЕ

# ТИПОВЫЕ ПРОЕКТНЫЕ РЕШЕНИЯ

820—4—045.92

## ВОДОВЫПУСКИ ТРУБЧАТЫЕ АВТОМАТИЗИРОВАННЫЕ НА РАСХОД ВОДЫ до $1,5 \text{ м}^3/\text{с}$ ПРИ НАПОРАХ от 5 до 12 м С ЗАТВОРОМ В НИЖНЕМ БЬЕФЕ

### СОСТАВ ПРОЕКТА

- Альбом 1. ПЗ Пояснительная записка.
- Альбом 2. КЖ Конструкции железобетонные.
- Альбом 3. ИМ Изделия металлические
- Альбом 4. ВМ Ведомости потребности в материалах
- Альбом 5. С Сметы

### АЛЬБОМ 3

Разработаны  
А/П «Ленгипроводхоз»

Утверждены  
и введены в действие с 01.09.1992г  
Союзводпроект  
Протокол № 873 от 28.04.1992г

Главный инженер  
института

В. Н. Кузнецов

Главный инженер  
проекта

Г. М. Позднова

## СОДЕРЖАНИЕ

Обозначение	Наименование	Стр.
820-4-045.92-им 01.00	Решетка	4
820-4-045.92-им 01.11	Уголок	4
820-4-045.92-им 01.00 СБ	Решетка. Сборочный чертеж	5
820-4-045.92-им 01.10	Корпус.	6
820-4-045.92-им 01.10 СБ	Корпус. Сборочный чертеж.	7
820-4-045.92-им 01.12	Штырь.	8
820-4-045.92-им 01.20	Панель съемная	8
820-4-045.92-им 01.20 СБ	Панель съемная. Сборочный чертеж.	9
820-4-045.92-им 01.21	Уголок.	9
820-4-045.92-им 01.01	Клин	10
820-4-045.92-им 02.00	Решетка	10
820-4-045.92-им 02.00 СБ	Решетка. Сборочный чертеж.	11
820-4-045.92-им 02.10	Корпус.	12
820-4-045.92-им 02.10 СБ	Корпус. Сборочный чертеж.	13
820-4-045.92-им 02.20	Панель съемная.	14
820-4-045.92-им 02.20 СБ	Панель съемная. Сборочный чертеж.	14
820-4-045.92-им 00.02	Секция диафрагмы.	15
820-4-045.92-им 03.00	Решетка.	15
820-4-045.92-им 03.00 СБ	Решетка. Сборочный чертеж.	16
820-4-045.92-им 03.10	Корпус.	17
820-4-045.92-им 03.10 СБ	Корпус. Сборочный чертеж.	18
820-4-045.92-им 03.20	Панель съемная.	19
820-4-045.92-им 03.20 СБ	Панель съемная. Сборочный чертеж.	19
820-4-045.92-им 04.00	Раструб.	20
820-4-045.92-им 04.02	Ребра	20
820-4-045.92-им 04.00 СБ	Раструб. Сборочный чертеж.	21
820-4-045.92-им 04.01	Лист	22
820-4-045.92-им 05.00	Раструб	22
820-4-045.92-им 05.00 СБ	Раструб. Сборочный чертеж.	23
820-4-045.92-им 05.01	Ребра	24
820-4-045.92-им 06.00	Раструб	24

Обозначение	Наименование	Стр.
820-4-045.92-им 06.00 СБ	Раструб. Сборочный чертеж.	25
820-4-045.92-им 06.01	Лист	26
820-4-045.92-им 06.02	Ребра	26
820-4-045.92-им 07.00	Зантик	27, 28
820-4-045.92-им 07.00 СБ	Зантик. Сборочный чертеж.	29
820-4-045.92-им 07.01	Труба	30
820-4-045.92-им 07.02	Лист	30
820-4-045.92-им 07.03	Кольцо	31
820-4-045.92-им 07.04	Ребра	31
820-4-045.92-им 07.05	Ребра	32
820-4-045.92-им 07.06	Ребра	32
820-4-045.92-им 08.00	Тройник	33
820-4-045.92-им 08.00 СБ	Тройник. Сборочный чертеж.	33
820-4-045.92-им 08.10	Тройник.	34
820-4-045.92-им 08.10 СБ	Тройник. Сборочный чертеж.	34
820-4-045.92-им 09.00	Тройник.	35
820-4-045.92-им 09.00 СБ	Тройник. Сборочный чертеж.	35
820-4-045.92-им 09.01	Фланец	36
820-4-045.92-им 09.02	Заглушка.	36
820-4-045.92-им 10.00	Тройник	37
820-4-045.92-им 10.00 СБ	Тройник. Сборочный чертеж.	37
820-4-045.92-им 08.11	Труба	38
820-4-045.92-им 10.10	Тройник.	38
820-4-045.92-им 10.10 СБ	Тройник. Сборочный чертеж.	39
820-4-045.92-им 10.11	Труба	39
820-4-045.92-им 11.00	Тройник.	40
820-4-045.92-им 11.00 СБ	Тройник. Сборочный чертеж.	40
820-4-045.92-им 11.10	Тройник.	41
820-4-045.92-им 11.10 СБ	Тройник. Сборочный чертеж.	41
820-4-045.92-им 12.00	Тройник	42
820-4-045.92-им 12.00 СБ	Тройник. Сборочный чертеж.	42

Инв. № подл. Подл. ч. дата Изм. № вкл. № докл. Подл. ч. дата

820-4-045.92 Альбом 3



Инв. № подл.	Лист	и дата	Взам. инв. №	Инв. №	Изм. №	Подп.	и дата
Разраб.	Попова	Иль	29.12.91				
Проб.	Гутин	Иль	17.03.92				
ГИП	Гутин	Иль	17.03.92				
Нач. отд.	Сермяжко	Иль	23.03.92				
Н. контр.	Иванова	Иль	24.03.92				

820-4-045.92-ИМ 01.00			
Лит.	Лист	Листов	
А		1	
Решетка			
Ленгипроводхоз			
Формат А4			

Копировал

Формат	Зона	Лист	Обозначение	Наименование	Кол.	Примечание
<u>Документация</u>						
А3			820-4-045.92-ИМ 01.00.СБ	Сборочный чертеж		
<u>Сборочные единицы</u>						
А4	1		820-4-045.92-ИМ 01.10	Корпус	1	
А4	2		820-4-045.92-ИМ 01.20	Панель съемная	1	
<u>Детали</u>						
А4	3		820-4-045.92-ИМ 01.01	Клин	4	

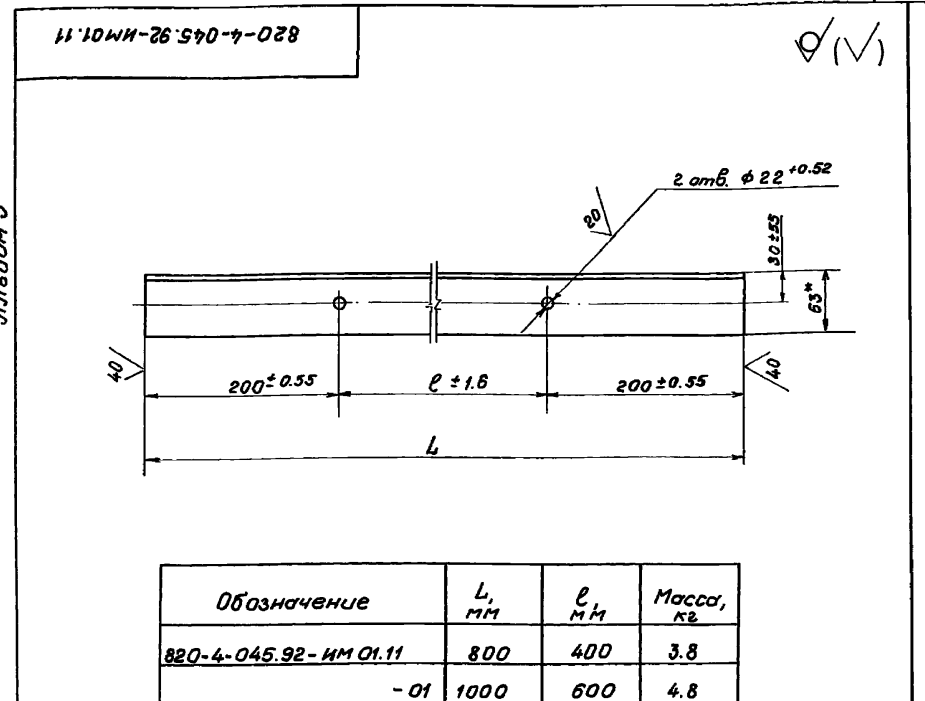
Альбом 3

Инв. № подл.	Лист	и дата	Взам. инв. №	Инв. №	Изм. №	Подп.	и дата
Разраб.	Попова	Иль	29.12.91				
Проб.	Гутин	Иль	17.03.92				
ГИП	Гутин	Иль	17.03.92				
Нач. отд.	Сермяжко	Иль	23.03.92				
Н. контр.	Иванова	Иль	24.03.92				

820-4-045.92-ИМ 01.11			
Лит.	Масса	Масштаб	
А	см. таблицу	1:5	
Лист		Листов-1	
Уголок			
Ленгипроводхоз			
Формат А4			

Копировал 25417-03 5



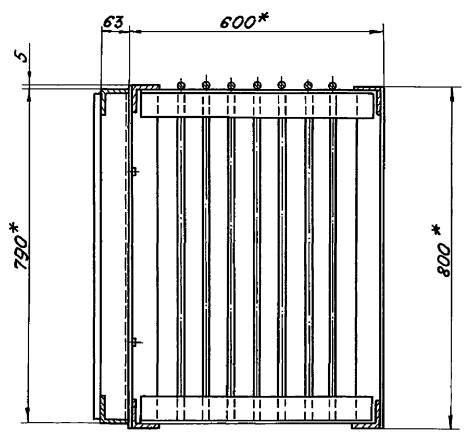
Альбом 3

Альбом 3

820-4-045.92-ИМ01.00СБ

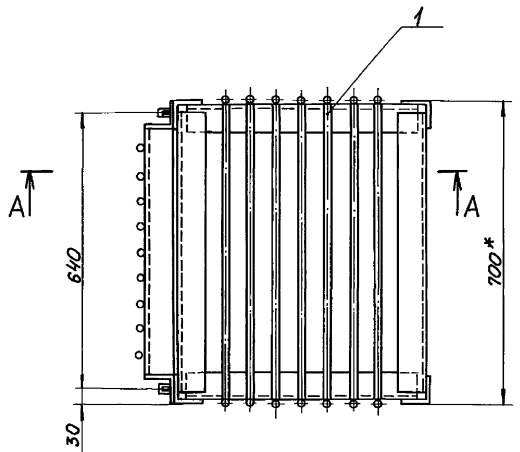
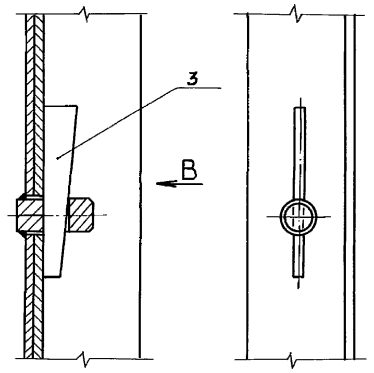
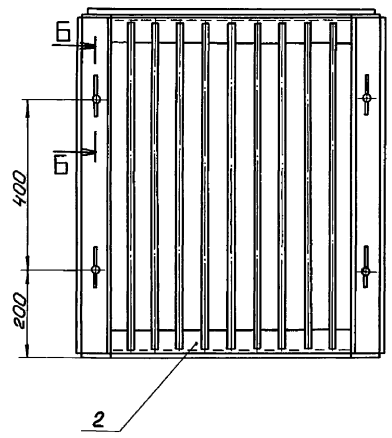
Альбом 3

A-A



Б-Б  
М 1:2,5

ВИД В  
М 1:2,5



- 1.\* Размеры для справок
- 2. Предельные отклонения размеров  $\pm \frac{0,14}{2}$
- 3. Решетку окрасить: грунт ХС-068 ТУ6-10-820-75 в 2 слоя; окраска ХВ-100 ТУ6-10-1301-83 в 5 слоев.

Циф. № подл. Подл. подата Взам.инв. № Циф. № подл. Подл. и дата

				820-4-045.92-ИМ01.00СБ						
Привязан				Цз.лист	№ док.инв.	Подп.	Дата	Лит.	Масса	Масштаб
				Разраб.	Попова	Иванова	10.01.92			
				Пров.	Гитин	Иванова	17.03.92	Лист Листов-1		
				ГЦП	Гитин	Иванова	17.03.92			
Циф. №				Нач. отд.	Сермяжко	Иванова	23.03.92	Ленгипроводхоз		
				Н.контр.	Иванова	Иванова	24.03.92			

Альбом 3

Формат Зона	Лист	Обозначение	Наименование	Кол.	Примечание
			Документация		
А3		820-4-045.92-ИМ 01.10 СБ	Сборочный чертеж		
			Детали		
А4	1	820-4-045.92-ИМ 01.11	Уголок	2	
А4	2	820-4-045.92-ИМ 01.12	Штырь	4	
Б4	3	820-4-045.92-ИМ 01.13	Уголок		
			Уголок 63×63×5-В ГОСТ 8509-86 В СтЗ сп5 ГОСТ 535-88		
			L = 574 ± $\frac{3T14}{2}$ , мм	4	11.0 кг
Б4	4	820-4-045.92-ИМ 01.14	Уголок		
			Уголок 63×63×5-В ГОСТ 8509-86 В СтЗ сп5 ГОСТ 535-88		
			L = 574 ± $\frac{3T14}{2}$ , мм	4	13.0 кг
Б4	5	820-4-045.92-ИМ 01.15	Уголок		
			Уголок 63×63×5-В ГОСТ 8509-86 В СтЗ сп5 ГОСТ 535-88		
			L = 800 ± $\frac{3T14}{2}$ , мм	2	7.7 кг
Б4	6	820-4-045.92-ИМ 01.16	Круг		
			Круг 14-В ГОСТ 2590-88 В СтЗ сп5 ГОСТ 535-88		
			L = 690 ± $\frac{3T14}{2}$ , мм	7	5.8 кг

Привязан

Инв. №

820-4-045.92-ИМ 01.10

Корпус

Ленгипроводхоз

Копирован ИВМ-

Формат А4

Инв. № листа, Подп. и дата, Взам. инв. №, Инв. № докум. Подп. и дата

Изм.	Лист	№ докум.	Подп.	Дата
Разраб.	Попова	Ковыж		12.01.92
Проб.	Гитин	Ист		13.02.92
ГИП	Гитин	Ист		15.03.92
Нач. отд.	Сермяжко	Ист		23.03.92
Н.контр.	Иванова	Ист		24.03.92

6

Альбом 3

Формат Зона	Лист	Обозначение	Наименование	Кол.	Примечание
Б4	7	820-4-045.92-ИМ 01.17	Круг		
			Круг 14-В ГОСТ 2590-88 В СтЗ сп5 ГОСТ 535-88		
			L = 790 ± $\frac{3T14}{2}$ , мм	14	13.4 кг

Привязан

Инв. №

820-4-045.92-ИМ 01.10

Лист

2

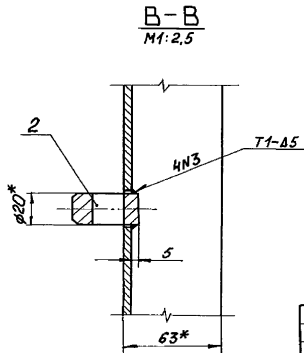
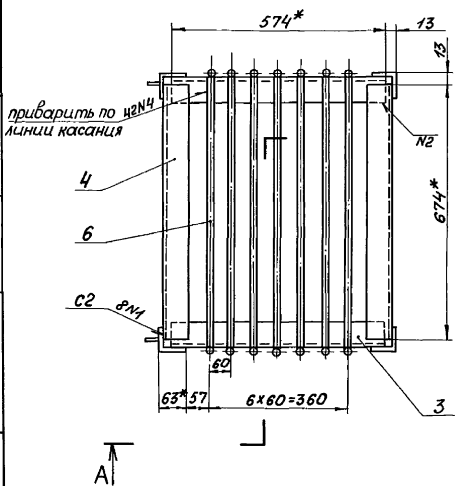
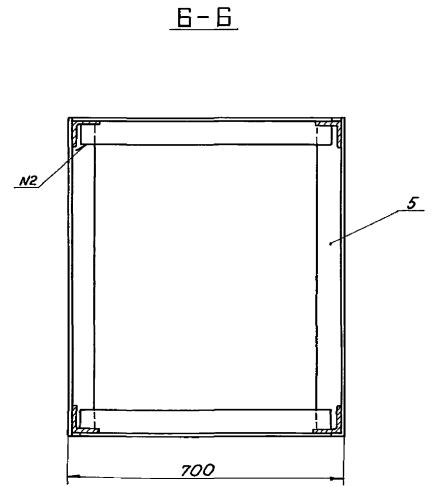
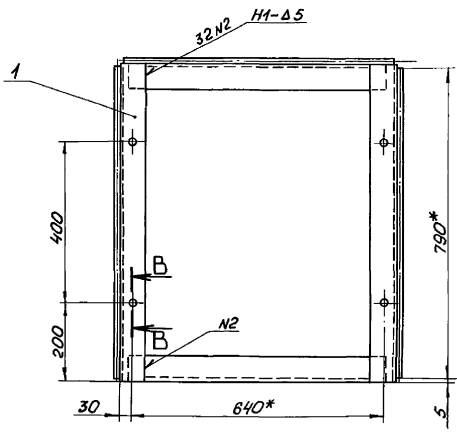
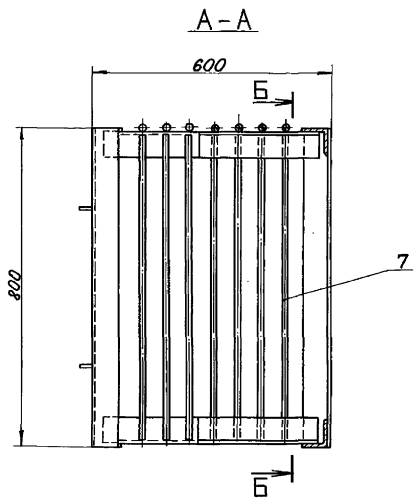
Инв. № листа, Подп. и дата, Взам. инв. №, Инв. № докум. Подп. и дата

Изм.	Лист	№ докум.	Подп.	Дата
Лит.	Лист	Листов		
А	1	2		

Копирован ИВМ- 118-75417-02 7 Формат А4

820-4-045.92-ИМ 01.10СБ

Альбом 3



- 1.\* Размеры для справок.
- 2. Сварные швы выполнять по ГОСТ 5264-80.
- 3. Электроды Э42 ГОСТ 9467-75.
- 4. Предельные отклонения размеров  $\pm \frac{IT14}{2}$

Инв.чертеж. Подп. и дата. Взам.инв.Инв.чертеж. Подп. и дата.

Прибязан

Инв.№

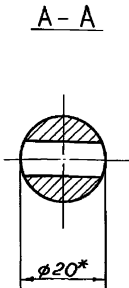
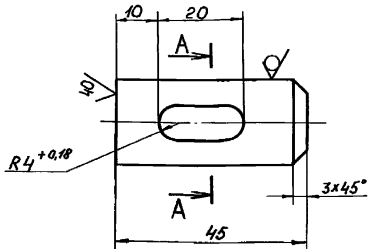
				820-4-045.92-ИМ 01.10СБ				
Изм	Лист	№ док-м	Подп.	Дата	Корпус Сборочный чертеж.	Лит.	Масса	Масштаб
Разраб.	Полова	Мель	16.04.92			A	58,9	1:10
Проб.	Гитин	17.03.92			Лист	Листов-1		
ГЦП	Гитин	17.03.92			Ленинпродхоз			
Нач.отд.	Серняжко	23.03.92						
Инв.№	№ контр.	Иванова	Иван	24.03.92				



Альбом 3

820-4-045.92-ИМ01.12

20/√



- 1. \*Размер для справок.
- 2. Неуказанные предельные отклонения размеров  $\pm \frac{\Delta T_{14}}{2}$

Привязан
Инв.№

820-4-045.92-ИМ01.12

Инв.№ подл.	Подп. и дата	Взам.инв.№	Инв.№ дубл.	Подп. и дата	
Изм/Лист	№ докум.	Подп.	Дата	Штырь	
Разраб.	Попова	Ильин	12.01.92		
Пров.	Гитин	Ильин	17.08.92		
Г.ЦП	Гитин	Ильин	17.08.92		
Нач. отд.	Сермяжко	Ильин	23.03.		
И.контр.	Цванова	Ильин		Круг 20-в гост 2590-88 в ст 3 сп 5 гост 535-88	
Лит.				Масса	Масштаб
А				0,1	1:1
Лист				Листов - 1	
Ленгипроводхоз				Ленгипроводхоз	

Копировал: [Signature] формат А4

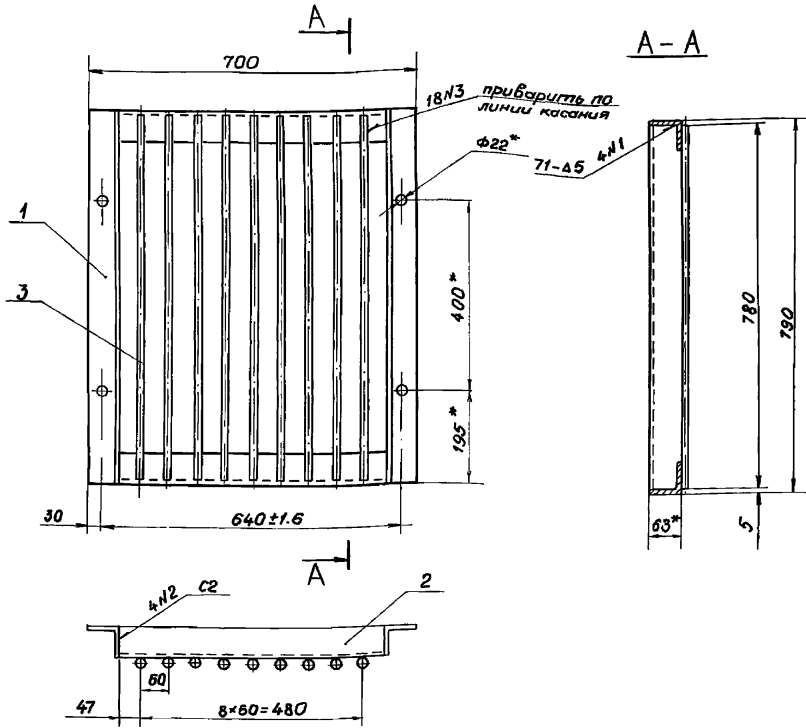
Альбом 3

Формат	Зона	Поз.	Обозначение	Наименование	Кол.	Примечание
<u>Документация</u>						
А4			820-4-045.92-ИМ01.20СБ	Сборочный чертеж		
<u>Детали</u>						
А4	1		820-4-045.92-ИМ01.21	Уголок	2	
Б4	2		820-4-045.92-ИМ01.22	Уголок		
				Уголок 63*63*5-в гост 8509-86 в ст 3 сп 5 гост 535-88		
				$L = 574 \pm \frac{\Delta T_{14}}{2}$ , мм	2	5,5 кг
Б4	3		820-4-045.92-ИМ01.23	Круг		
				Круг 14-в гост 2590-88 в ст 3 сп 5 гост 535-88		
				$L = 780 \pm \frac{\Delta T_{14}}{2}$ , мм	9	8,5 кг

Инв.№ подл.	Подп. и дата	Взам.инв.№	Инв.№ дубл.	Подп. и дата		
Изм/Лист	№ докум.	Подп.	Дата	Панель съемная		
Разраб.	Попова	Ильин	12.01.92			
Пров.	Гитин	Ильин	17.08.92			
Г.ЦП	Гитин	Ильин	17.08.92			
Нач. отд.	Сермяжко	Ильин	23.03.92			
И.контр.	Цванова	Ильин	24.03.92	Лит.	Лист	Листов
Ленгипроводхоз				А		1

Копировал: [Signature] 25417-03 3 формат А4

Яльбом 3



1\* Размеры для справок

2. Сварные швы выполнять по ГОСТ 5264-80
3. Electrodes Э42 ГОСТ 9467-75
4. Неуказанные предельные отклонения размеров  $\pm \frac{IT_{14}}{2}$

Привязан			
Ив.№			

820-4-045.92-ИМ 01.20 СБ

Изм.	Лист	№ докум.	Подп.	Дата
Разраб.	Папава	Иванова	Иванова	18.01.92
Проб.	Гитин	Иванова	Иванова	17.03.92
ГИП	Гитин	Иванова	Иванова	17.03.92
Нач. отд.	Сермяжко	Иванова	Иванова	23.03.92
И.контр.	Иванова	Иванова	Иванова	24.03.92

Панель съемная  
Сборочный чертеж

Лит.	Масса	Масштаб
A	21,6	1:10
Лист	Листов-1	

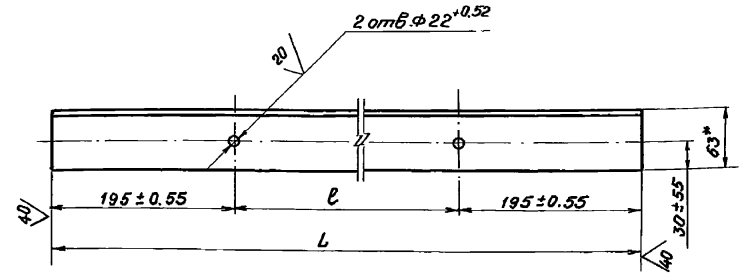
Ленгипроводхоз

Копировал ИР.

Формат А4

✓(✓)

Яльбом 3



Обозначение	L, мм	l, мм	Масса, кг
820-4-045.92-ИМ 01.21	790	400	3.8
-01	990	600	4.8
-02	1140	750	5.5

1\* Размер для справок.

2. Неуказанные предельные отклонения размеров  $\pm \frac{IT_{14}}{2}$

Привязан			
Ив.№			

820-4-045.92-ИМ 01.21

Изм.	Лист	№ докум.	Подп.	Дата
Разраб.	Папава	Иванова	Иванова	18.01.92
Проб.	Гитин	Иванова	Иванова	17.03.92
ГИП	Гитин	Иванова	Иванова	17.03.92
Нач. отд.	Сермяжко	Иванова	Иванова	23.03.92
И.контр.	Иванова	Иванова	Иванова	24.03.92

Уголок

Лит.	Масса	Масштаб
A	см. таблицу	1:5
Лист	Листов-1	

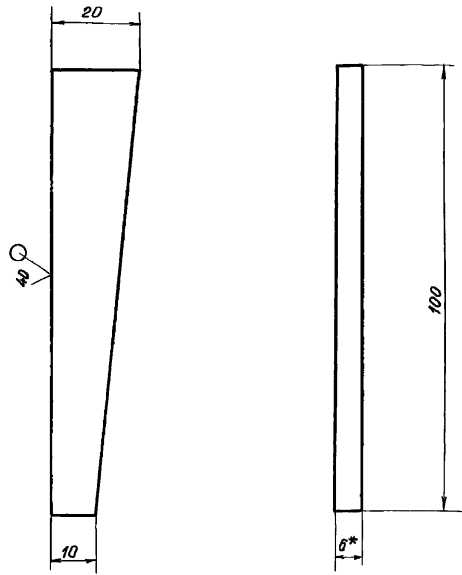
Уголок 63x63x5-в ГОСТ 8509-86  
ВСтЗсп5 ГОСТ 535-88

Ленгипроводхоз

Копировал ИР.- 25417-03 10 Формат А4

0/1

Альбом 3



- \* Размер для справок.
- Предельные отклонения размеров  $\pm \frac{IT14}{2}$ .
- Острые кромки притупить.

Привязан				
Ипв.№				

820-4-045.92-ИМ 01.01

Изм. Лист	№ докум.	Подп.	Дата	Лист	Масса	Масштаб
Разраб.	Попова	Мол	11.01.92	А	0.1	1:1
Проб.	Гитин	Мол	17.02.92	Лист Листов-1		
Гип	Гитин	Мол	17.03.92			
Нач. отд.	Сермяжко	Мол	23.03.92			
Н.контр.	Иванова	Илвс	24.03.92			

Лист Б-ПН-6 ГОСТ 19903-74  
Вст 3 сп5 ГОСТ 14637-89  
Ленгипроводхоз

Альбом 3

Ипв.№ Подп. и Дата Взам.инв.№ Ипв.№ Изд. Подп. и Дата

Ипв.№	Лист	Обозначение	Наименование	Лист	Примечание
<u>Документация</u>					
А3		820-4-045.92-ИМ 02.00 СБ	Сборочный чертеж		
<u>Сборочные единицы</u>					
А4	1	820-4-045.92-ИМ 02.10	Корпус	1	
А4	2	820-4-045.92-ИМ 02.20	Панель съемная	1	
<u>Детали</u>					
А4	3	820-4-045.92-ИМ 01.01	Клин	4	

Привязан				
Ипв.№				

820-4-045.92-ИМ 02.00

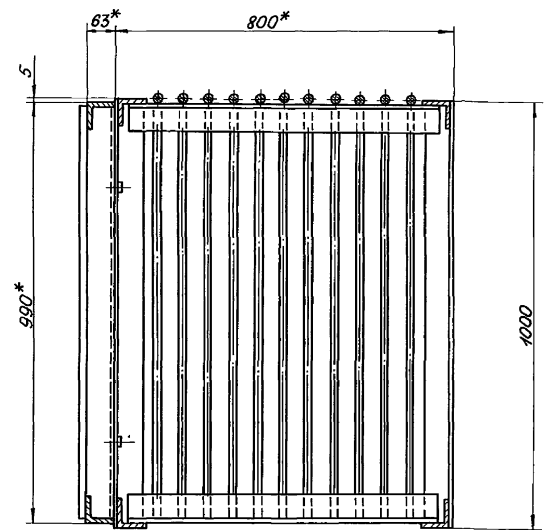
Изм. Лист	№ докум.	Подп.	Дата	Лист	Листов
Разраб.	Попова	Мол	11.01.92	А	1
Проб.	Гитин	Мол	17.03.92	Листов-1	
Гип	Гитин	Мол	17.03.92		
Нач. отд.	Сермяжко	Мол	23.03.92		
Н.контр.	Иванова	Илвс	24.03.92		

Решетка  
Ленгипроводхоз

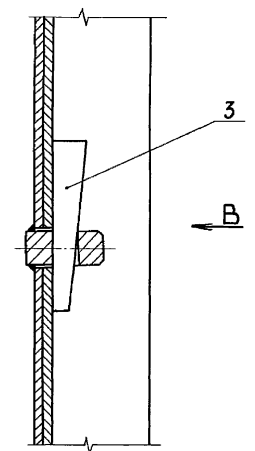
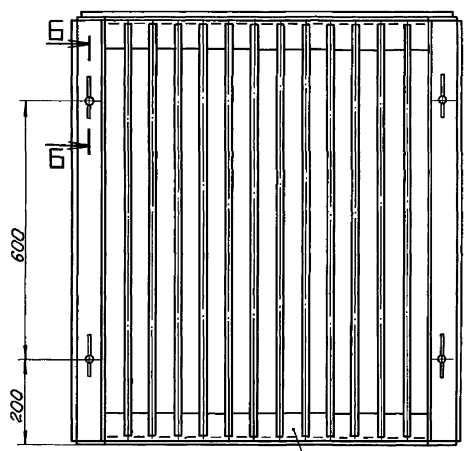
820-4-045.92-ИМ02.00СБ

Альбом 3

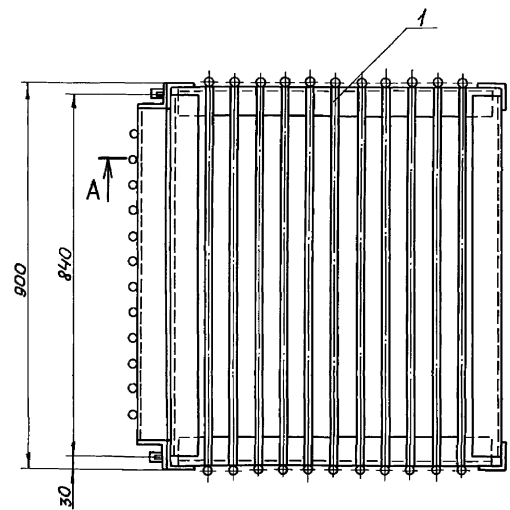
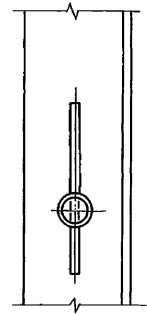
A-A



Б-Б  
М1:2,5



Вид В  
М1:2,5



- 1.\* Размеры для справок.
- 2. Предельные отклонения размеров  $\pm \frac{\Delta T_{14}}{2}$
- 3. Решетку окрасить: грунт ХС-068 ТУ6-10-820-75 в 2 слоя; окраска ХВ-1100 ТУ6-10-1304-83 в 5 слоев.

Привязан

Цив.№

				820-4-045.92-ИМ02.00СБ			
Цив.лист	№ докум.	Подп.	Дата	Решетка. Сборочный чертеж.	Лит.	Масса	Масштаб
Разраб.	Попова	Колес	14.01.92		A	121,1	1:10
Проб.	Гитин	Мит	17.03.92		Лист	Листов-1	
Гип	Гитин	Мит	23.03.92		Ленгипроводхоз		
Нач. отд.	Сермяжко	ВН					
И.контр.	Иванова	Мит	24.03.92				

Цив. № листа, Подп. и дата, Изм. №, дата, Подп. и дата

Альбом 3

Формат	Зона	Лист	Обозначение	Наименование	Кол.	Примечание
				<u>Документация</u>		
A3			820-4-045.92-ИМ 02.10 СБ	Сборочный чертеж		
				<u>Детали</u>		
A4	1		820-4-045.92-ИМ 01.11-01	Уголок	2	
A4	2		820-4-045.92-ИМ 01.12	Штырь	4	
Б4	3		820-4-045.92-ИМ 02.11.	Уголок		
				Уголок 63*63*5-В ГОСТ 8509-86 ВСтЗсп5 ГОСТ 535-88		
				$L = 774 \pm \frac{\pm 14}{2}, \text{ мм}$	4	14,9 кг
Б4	4		820-4-045.92-ИМ 02.12	Уголок		
				Уголок 63*63*5-В ГОСТ 8509-86 ВСтЗсп5 ГОСТ 535-88		
				$L = 874 \pm \frac{\pm 14}{2}, \text{ мм}$	4	16,8 кг
Б4	5		820-4-045.92-ИМ 02.13	Уголок		
				Уголок 63*63*5-В ГОСТ 8509-86 ВСтЗсп5 ГОСТ 535-88		
				$L = 1000 \pm \frac{\pm 14}{2}, \text{ мм}$	2	9,6 кг
Б4	6		820-4-045.92-ИМ 02.14	Круг		
				Круг 14-В ГОСТ 2590-88 ВСтЗсп5 ГОСТ 535-88		
				$L = 890 \pm \frac{\pm 14}{2}, \text{ мм}$	11	11,8 кг

Привязан			
Имв. №			

820-4-045.92-ИМ 02.10				
Изм.	Лист	№ докум.	Подп.	Дата
Разработ.	Попова	Иванов		10.01.92
Пров.	Гитин	Иванов		17.03.92
ГИП	Гитин	Иванов		17.03.92
Нач. отд.	Сермяжко	Иванов		23.03.92
Ин. контр.	Иванова	Иванов		24.03.92
Корпус				
Лит.			Лист	Листов
А			1	2
Ленгипроводхоз				

Альбом 3

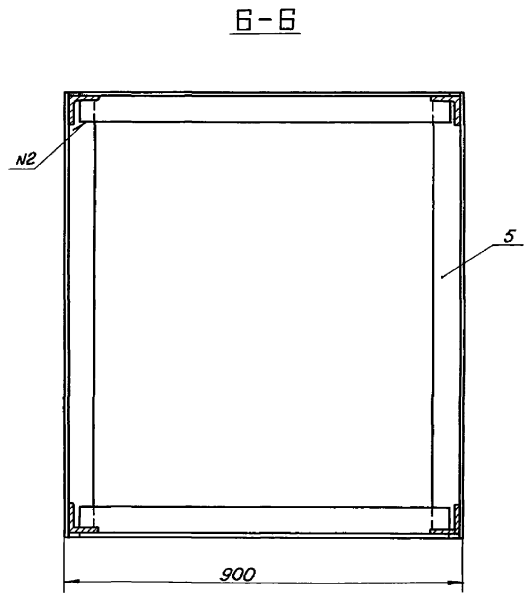
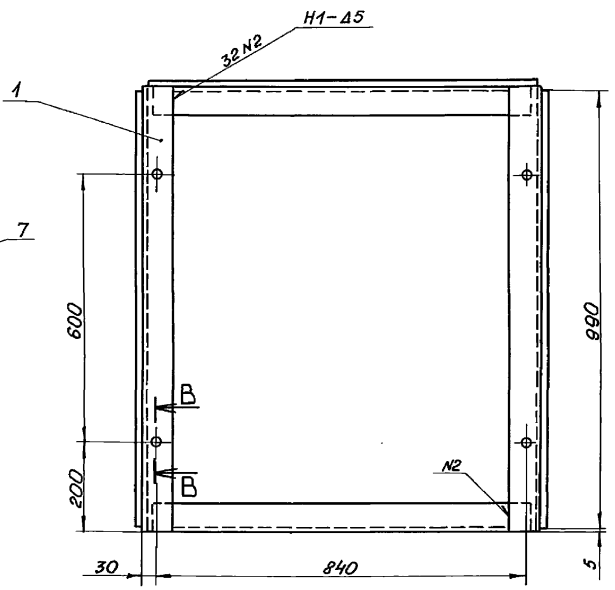
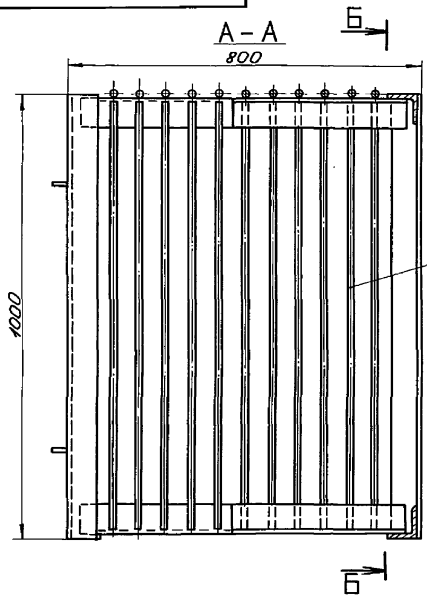
Формат	Зона	Лист	Обозначение	Наименование	Кол.	Примечание
Б4	7		820-4-045.92-ИМ 02.15	Круг		
				Круг 14-В ГОСТ 2590-88 ВСтЗсп5 ГОСТ 535-88		
				$L = 990 \pm \frac{\pm 14}{2}, \text{ мм}$	22	26,4 кг

Имв. № Подп. и дата Взам. имв. № Подп. и дата

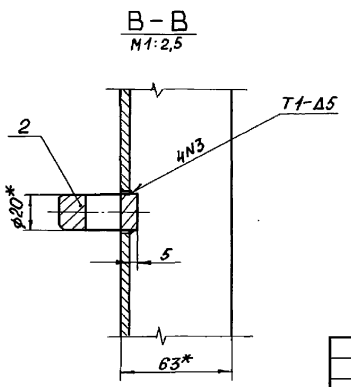
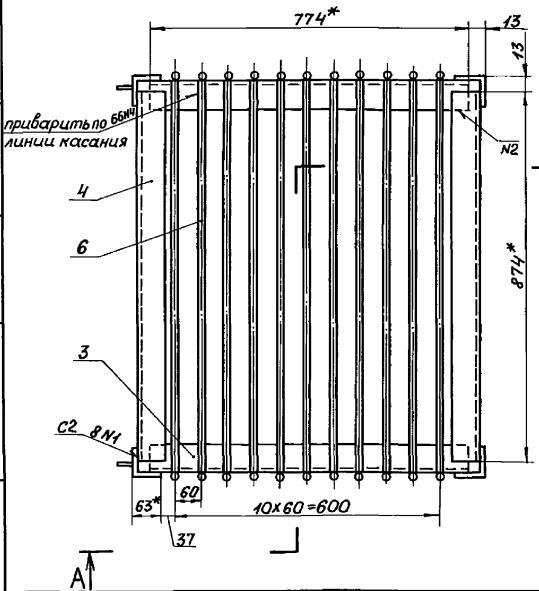
Привязан				
Имв. №				
820-4-045.92-ИМ 02.10				
Изм.	Лист	№ докум.	Подп.	Дата
Корпус				
Лит.			Лист	Листов
А			1	2
Ленгипроводхоз				

820-4-045.92-ИМ02.10СБ

Альбом 3



Шифр № подл. Подл. и дата  
 Шифр № подл. Подл. и дата  
 Шифр № подл. Подл. и дата  
 Шифр № подл. Подл. и дата



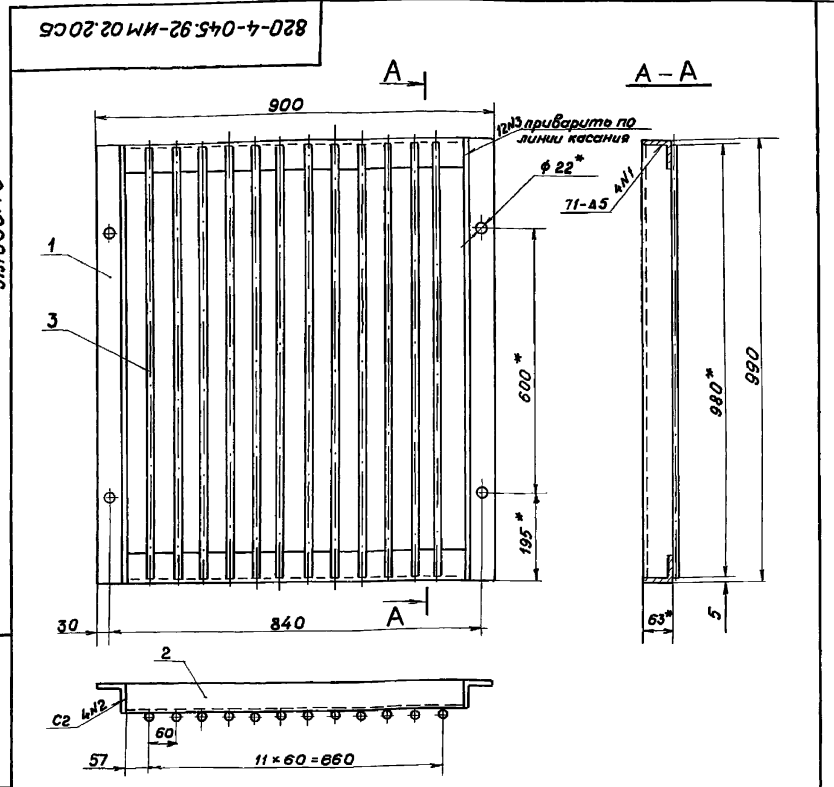
- 1.\* Размеры для справок.
- 2. Сварные швы выполнять по ГОСТ 5264-80.
- 3. Электроды Э42 ГОСТ 9467-75.
- 4. Предельные отклонения размеров  $\pm \frac{\Delta T 14}{2}$

				820-4-045.92-ИМ02.10СБ		
				Корпус.		
				Сборочный чертеж.		
				Лит.	Масса	Масштаб
				A	89,5	1:10
				Лист	Листов-1	
				Ленгипроводхоз		

Формат Зона	Лист	Обозначение	Наименование	Кол.	Приме- чание
<b>Документация</b>					
А4		820-4-045.92-ИМ02.20 СБ	Сборочный чертеж		
<b>Детали</b>					
А4	1	820-4-045.92-ИМ01.21-01	Уголок	2	
Б4	2	820-4-045.92-ИМ02.21	Уголок		
			Уголок 63*63*5-В ГОСТ 8509-86 ВСтЗсп5 ГОСТ 535-88		
			$L = 774 \pm \frac{714}{2}$ , мм	2	7.4 кг
Б4	3	820-4-045.92-ИМ02.22	Круг		
			Круг 14-8 ГОСТ 2590-88 ВСтЗсп5 ГОСТ 535-88		
			$L = 980 \pm \frac{714}{2}$ , мм	12	14.2 кг

Инв. № подл. Подп. и дата Изм. № вкл. Инв. № экз. Подп. и дата

Привязан			
Инв. №			
820-4-045.92-ИМ02.20			
Изм. Лист	№ док.м.	Подп.	Дата
Разраб. Палова	Колос	17.01.92	
Проб. Гитин	17.03.92		
ГЦП Гитин	17.03.92		
Нач. отд. Сермяжко	23.03.92		
Н. контр. Иванова	24.03.92		
Лит		Лист	
А		1	
Ленгипроводхоз			



Лист 3

Инв. № подл. Подп. и дата Изм. № вкл. Инв. № экз. Подп. и дата

1. Размеры для справок
2. Сварные швы выполнять по ГОСТ 5264-80
3. Электроды Э 42 ГОСТ 9467-75
4. Неуказанные предельные отклонения размеров  $\pm \frac{714}{2}$

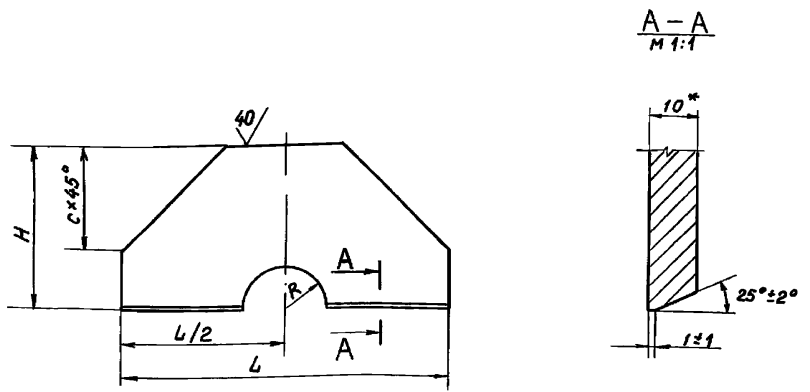
Привязан		
Инв. №		

820-4-045.92-ИМ02.20 СБ			
Изм. Лист	№ док.м.	Подп.	Дата
Разраб. Палова	Колос	17.01.92	
Проб. Гитин	17.03.92		
ГЦП Гитин	17.03.92		
Нач. отд. Сермяжко	23.03.92		
Н. контр. Иванова	24.03.92		
Лит.		Масса	
А		31.2	
Лит		Листов-1	
Ленгипроводхоз			

820-4-045.92-ИМ 00.02

✓(✓)

Альбом 3



Обозначение	L, мм	H, мм	R, мм	C, мм	Масса, кг
820-4-045.92-ИМ 00.02	1325	665	164 <sup>+0.7</sup>	390	53.8
-01	1430	715	214 <sup>+0.75</sup>	420	60.8
-02	1530	715	214 <sup>+0.75</sup>	450	70.3
-03	1530	865	214 <sup>+0.75</sup>	300	91.2
-04	1630	815	316 <sup>+1.0</sup>	475	74.3
-05	1730	815	316 <sup>+1.0</sup>	450	82.5
-06	1730	965	316 <sup>+1.0</sup>	300	111.7

- \* Размер для справок.
- Неуказанные предельные отклонения размеров  $\pm 0.14$

Прибызан			
ИИВ.№			

820-4-045.92-ИМ 00.02

Изм. Лист	№ докум.	Подп.	Дата
Разраб. Попова	ИИВ.№	ИИВ.№	18.02.92
Пров. Гитин		ИИВ.№	17.03.92
ГЛП Гитин		ИИВ.№	17.03.92
Нач. отд. Сермяжко		ИИВ.№	23.03.92
И.контр. Иванова		ИИВ.№	24.03.92

Секция диафрагмы		
Лит. А	Масса см. таблицы	Масштаб 1:20
Лист	Листов - 1	
Ленгипроводхоз		
Лист Б-ПН-10 ГОСТ 19903-74 Ст 3 ГОСТ 14637-89		

Копировал ИВ

Формат А4

Альбом 3

Подп. и дата  
Взам. инв. №  
ИИВ.№

Формат	Зона	Поз.	Обозначение	Наименование	Кол.	Примечание
				Документация		
A3			820-4-045.92-ИМ 03.00 СБ	Сборочный чертеж		
				Сборочные единицы		
A4	1		820-4-045.92-ИМ 03.10	Корпус	1	
A4	2		820-4-045.92-ИМ 03.20	Панель съемная	1	
				Детали		
A4	3		820-4-045.92-ИМ 01.01	Клин	4	
				Прибызан		
				ИИВ.№		
				820-4-045.92-ИМ 03.00		
				Решетка		
				Лит А	Лист	Листов 1
				Ленгипроводхоз		

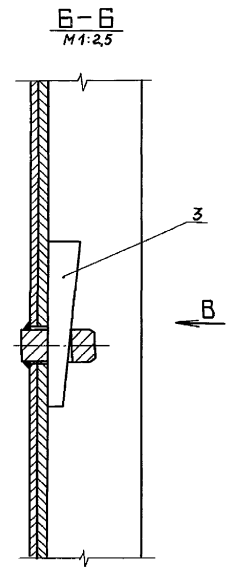
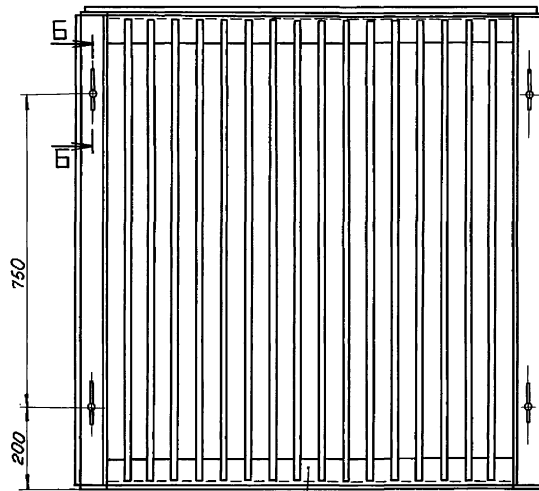
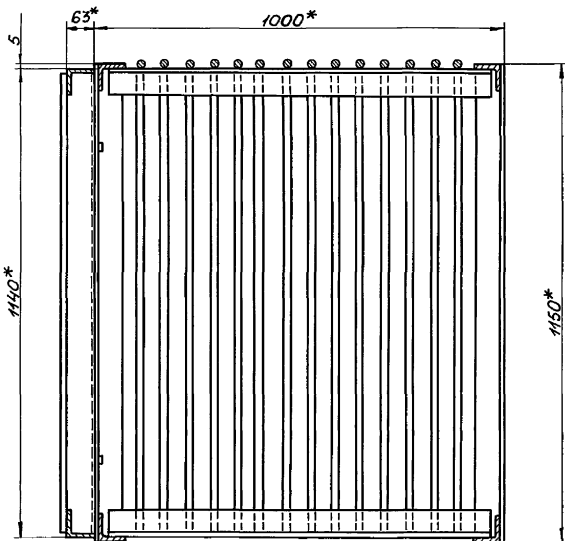
Копировал ИВ. 25 417 -03 16

Формат А4



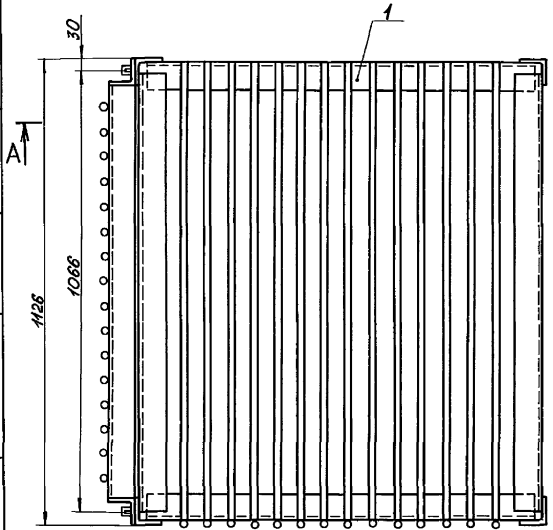
820-4-045.92-ИМОЗ.00СБ

A - A

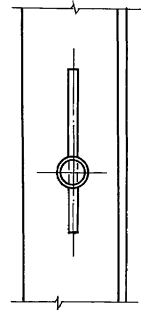


Альбом 3

Циф. условн. Подп. и дата  
Взам. инв. № Циф. инв. бл. Подп. и дата  
Циф. инв. бл. Подп. и дата



ВИД В  
M 1:2,5



- \* Размеры для справок.
- Предельные отклонения размеров  $\pm \frac{IT14}{2}$
- Решетку окрасить: грунт ХС-068 ТУ6-10-820-75 в 2 слоя; окраска ХВ-100 ТУ6-10-1301-83 в 5 слоев.

820-4-045.92-ИМОЗ.00СБ				Лит.	Масса	Масштаб
Решетка				A	162,4	1:10
Сборочный чертеж.				Лист	Листов - 1	
				Ленинградхоз		
Изм. Лист	№ докум.	Подп.	Дата			
Разраб.	Попова	Иван	15.04.92			
Проб.	Гитин	Иван	17.04.92			
ГЦП	Гитин	Иван	17.04.92			
Нач. отд.	Сермяжко	Иван	23.03.92			
Циф. №	Исполн.	Иванова	Иван	24.03.92		

Льбом 3

Рядовая зона	Лист	Обозначение	Наименование	Кол.	Примечание
<u>Документация</u>					
A3		820-4-045.92-ИМ 03.10 СБ	Сборочный чертеж		
<u>Детали</u>					
A4	1	820-4-045.92-ИМ 01.11-02	Уголок	2	
A4	2	820-4-045.92-ИМ 01.12	Штырь	4	
Б4	3	820-4-045.92-ИМ 03.11	Уголок		
			Уголок 63*63*5-В ГОСТ 8509-86 Вст3сп5 ГОСТ 535-88		
			$L = 974 \pm \frac{\pm 14}{2}$ , мм	4	18,7 кг
Б4	4	820-4-045.92-ИМ 03.12	Уголок		
			Уголок 63*63*5-В ГОСТ 8509-86 Вст3сп5 ГОСТ 535-88		
			$L = 1100 \pm \frac{\pm 14}{2}$ , мм	4	21,2 кг
Б4	5	820-4-045.92-ИМ 03.13	Уголок		
			Уголок 63*63*5-В ГОСТ 8509-86 Вст3сп5 ГОСТ 535-88		
			$L = 1150 \pm \frac{\pm 14}{2}$ , мм	2	11,1 кг
Б4	6	820-4-045.92-ИМ 03.14	Круг		
			Круг 14-В ГОСТ 2590-88 Вст3сп5 ГОСТ 535-88		
			$L = 116 \pm \frac{\pm 14}{2}$ , мм	14	18,9 кг

Привязан			
Инд. №			

820-4-045.92-ИМ 03.10

Карпус

Лит.	Лист	Листов
A	1	2

Ленгипроводхоз

Копировал ИВМ- формат А4

Рядовая зона	Лист	Обозначение	Наименование	Кол.	Примечание
Б4	7	820-4-045.92-ИМ 03.15	Круг		
			Круг 14-В ГОСТ 2590-88 Вст3сп5 ГОСТ 535-88		
			$L = 1140 \pm \frac{\pm 14}{2}$ , мм	28	38,6 кг

Инд. № лист, Подп. и Дата

Привязан			
Инд. №			

820-4-045.92-ИМ 03.10

Лист 2

Копировал ИВМ-25417-03 18 Формат А4

Инд. № лист, Подп. и Дата

Взам. инв. №

Инд. № докум.

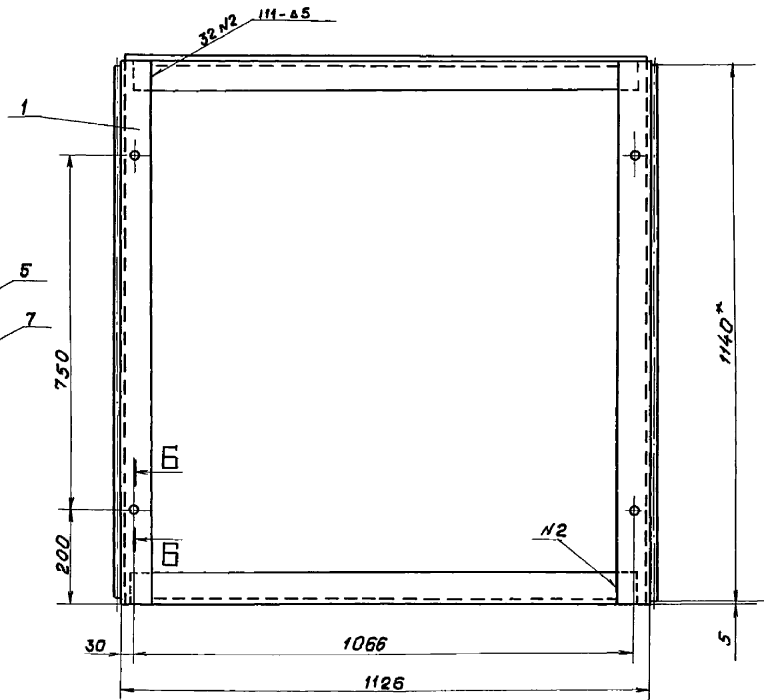
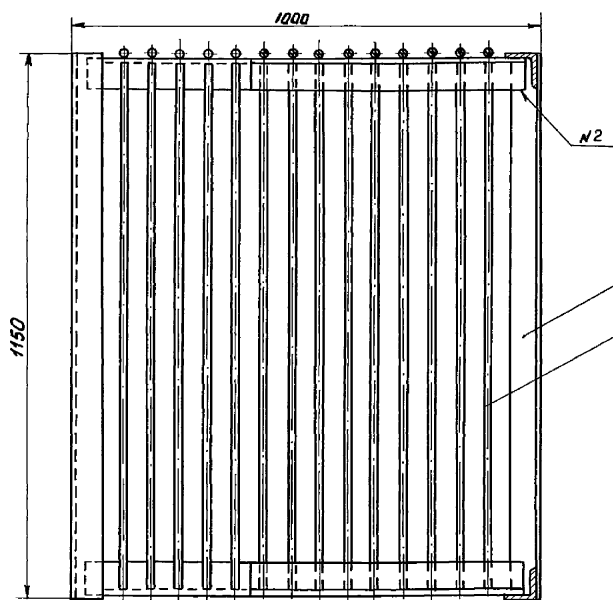
Подп. и Дата

Изм.	Лист	№ докум.	Подп.	Дата
Разраб.	Лопова	Ильин	10.01.92	
Пров.	Гитин	Ильин	17.03.92	
ГЦП	Гитин	Ильин	17.03.92	
Нач. отд.	Сермяжко	Ильин	23.03.92	
И.контр.	Иванова	Ильин	26.03.92	

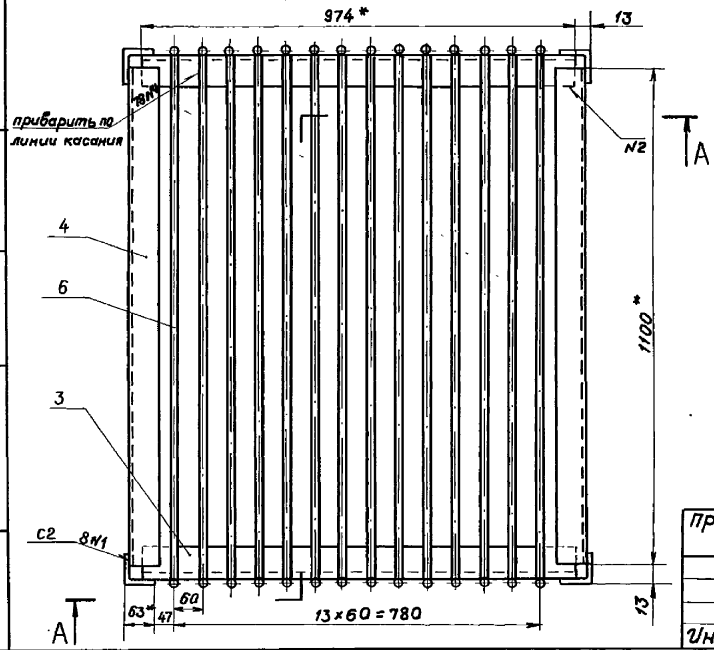
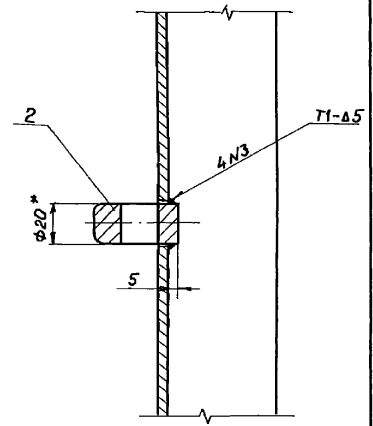
820-4-045.92-ИМ 03.10 СБ

Альбом 3

A-A



Б-Б



1. Размеры для справок
2. Сварные швы выполнять по ГОСТ 5264-80
3. Электроды Э42 ГОСТ 9467-75
4. Предельные отклонения размеров  $\pm \frac{IT14}{2}$

Инв. № подл. Подл. и дата  
 Инв. № подл. Подл. и дата  
 Взам инв. № Инв. № подл. Подл. и дата

Привз. зан

Инв. №

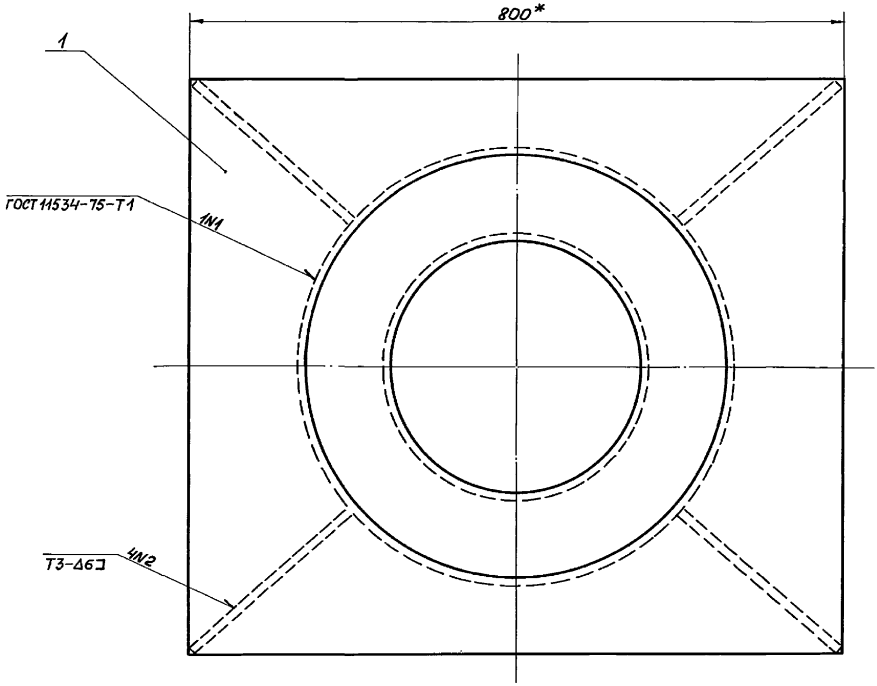
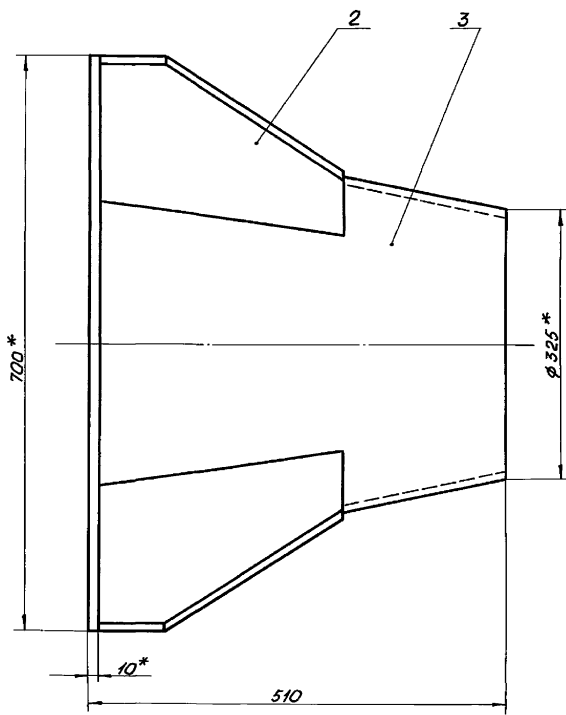
820-4-045.92-ИМ 03.10 СБ				Лит.	Масса	Масштаб
Изм. Лист	№ докум.	Подп.	Дата	A	119.9	1:10
Разраб.	Поповов	Иванов	20.01.92	Корпус		
Провер.	Гитин	Иванов	17.03.92	Сборочный чертеж		
ГЛП	Гитин	Иванов	17.03.92	Лист	Листов-1	
Нач. отд.	Сермяжко	Иванов	23.03.92	Ленгипроводхоз		
Н. контр.	Иванова	Иванов	24.03.92			





820-4-045.92-ИМ0400СБ

Альбом 3



5. Раструб окрасить: грунт ХС-068 ТУ6-10-820-75 в 2 слоя; окраска ХВ-1100 ТУ6-10-1301-83 в 5 слоев.

- 1.\* Размеры для справок.
- 2. Сварные швы выполнять по ГОСТ 5264-80.
- 3. Электроды Э42 ГОСТ 9467-75.
- 4. Предельные отклонения размеров  $\pm \frac{\Delta T_{14}}{2}$

Инв. № подл. Подл. и дата. Взам. инв. № Инв. № подл. Подл. и дата.

				820-4-045.92-ИМ0400СБ			
				Раструб Сборочный чертеж			
				Лит.	Масса	Масштаб	
				A	85,5	1:5	
				Лист Листов-1			
				Ленинградхоз			
				Копировал: 25417-03 22. формат А3			

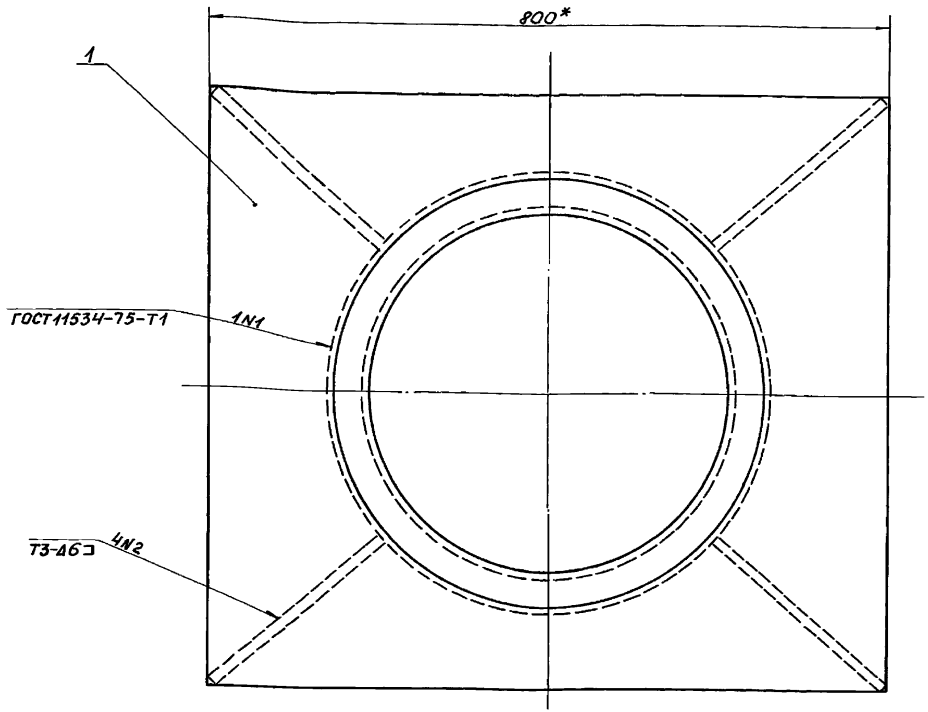
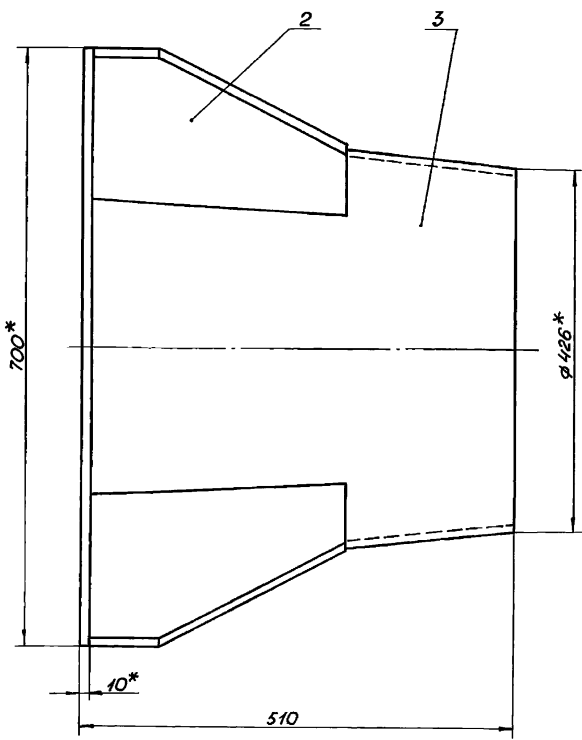
Изм.	Лист	№ докум.	Подп.	Дата
		Разраб. Попова	Мед	21.01.92
		Пров. Гитцин	Мед	11.03.92
		ГЦП Гитцин	Мед	11.03.92
		Нач.отд. Серняжко	ВЛ	23.03.92
Инв. №		И.контр. Иванова	ВЛ	24.03.92

Прибязан



820-4-045.92-ИМ05.00СБ

Альбом 3



5. Раструб окрасить: грунт ХС-068 ТУ6-10-820-75 в 2 слоя; окраска ХВ-1100 ТУ6-10-1301-83 в 5 слоёв.

- 1.\* Размеры для справок.
- 2. Сварные швы выполнять по ГОСТ 5264-80.
- 3. Электроды Э42 ГОСТ 9467-75.
- 4. Предельные отклонения размеров:  $\pm \frac{IT14}{2}$

Ш.№ листа Подл. и дата Ш.№ листа Подл. и дата Ш.№ листа Подл. и дата

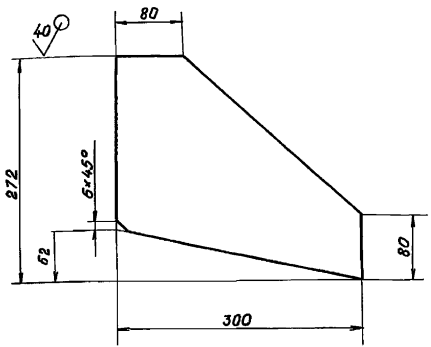
				820-4-045.92-ИМ05.00СБ						
Привязан				Изм/Лист	№ докум.	Подп.	Дата	Лит.    Масса    Масштаб А        102,8    1:5		
				Разраб.	Лопова	Колос	21.01.92			
				Проб.	Гитин	В.И.	17.03.92	Лист    Листов-1		
				ГЦП	Гитин	В.И.	23.03.92			
				Нач. отд.	Сермяжко	В.И.	23.03.92	Ленинградхоз		
Ш.№				И.контр.	Цибанова	В.И.	24.03.92			



Альбом 3

820-4-045.92-ИМ 05.01

✓(✓)



Предельные отклонения размеров  $\pm \frac{0.14}{2}$

Привязан

ИМВ.№

820-4-045.92-ИМ 05.01

Ребра

Лит.	Масса	Масштаб
A	4.0	1:5

Лист Листов-1

Лист Б-ПН-8 ГОСТ 19903-74  
В Ст 3 сп 5 ГОСТ 14637-89

Ленгипроводхоз

Формат А4

Изм.	Лист	№ докум.	Подп.	Дата
Разраб.	Половца	ИМВ		21.01.92
Проб.	Гитин			17.03.92
ГИП	Гитин			17.03.92
Нач. отд.	Сермяжко			23.03.92
И. контр.	Уванова			24.03.92

Копирован ИД

Альбом 3

ИМВ.№ Подп. и Дата

Формат	Зона	Поз.	Обозначение	Наименование	кол.	Примечание
				Документация		
			820-4-045.92-ИМ 06.00СБ	Сборочный чертеж		
				Детали		
			820-4-045.92-ИМ 06.01	Лист		
			820-4-045.92-ИМ 06.02	Ребра		
				Стандартные изделия		
				переход к 820x630x10		
				В Ст 3 сп ОСТ 35-22-77	1	

Привязан

ИМВ.№

820-4-045.92-ИМ 06.00

Раструб

Лит.	Лист	Листов
A		1

Ленгипроводхоз

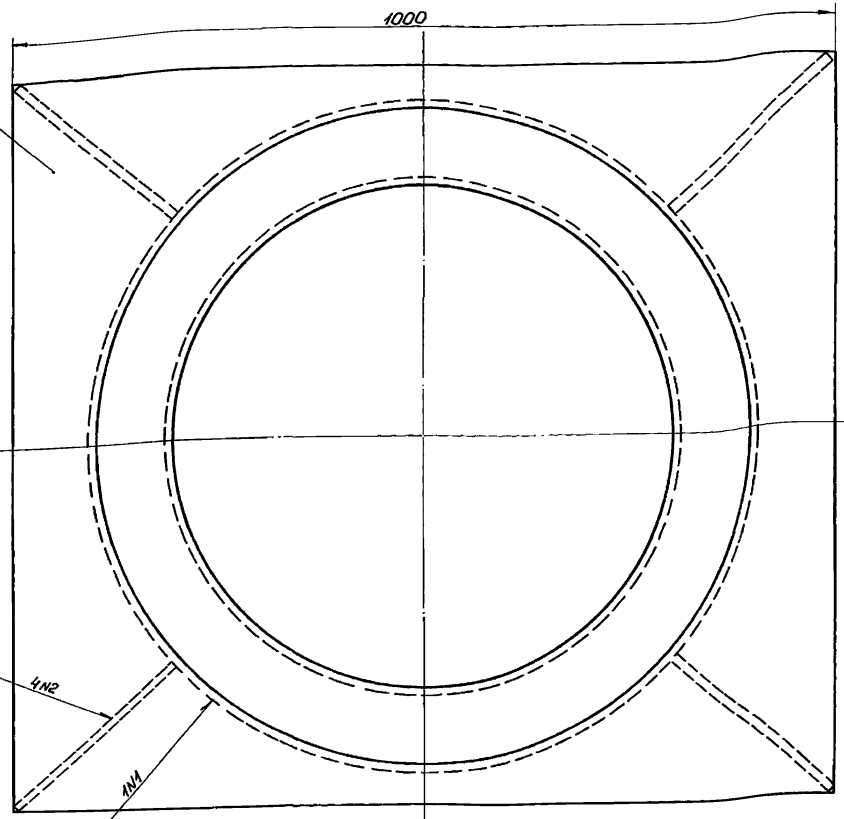
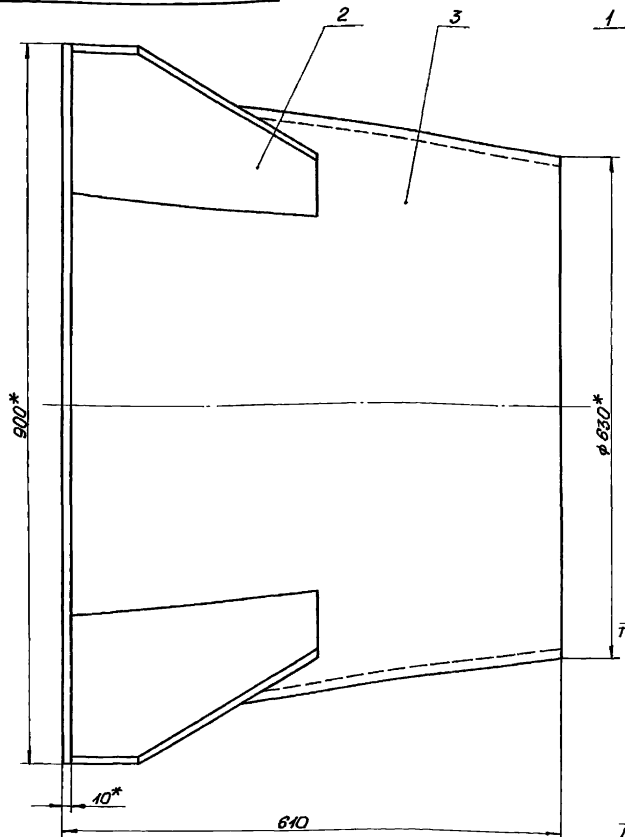
Копирован ИМ 25417-03 75 Формат А4

ИМВ.№ Подп. и Дата	Взам.имв.ИМВ.№ Подп. и Дата

Изм.	Лист	№ докум.	Подп.	Дата
Разраб.	Половца	ИМВ		24.01.92
Проб.	Гитин			17.03.92
ГИП	Гитин			17.03.92
Нач. отд.	Сермяжко			23.03.92
И. контр.	Уванова			24.03.92

820-4-045.92-ИМ0600СБ

Альбом 3



1\* Размеры для справок.  
 2 Сварные швы выполнять по ГОСТ 5264-80.

- 3. Электроды Э42 ГОСТ 9467-75.
- 4. Предельные отклонения размеров  $\pm \frac{IT14}{2}$
- 5. Раструб окрасить: грунт ХС-068 ТУ6-10-820-75 в 2 слоя; окраска ХВ-1100 ТУ6-10-1301-83 в 5 слоев.

Прибязан

Инд. №

Изм	Лист	№ докум.	Подп.	Дата
Рект	Лист	Лопова	Ильин	22.04.92
Пров.	Лист	Гитин	Ильин	17.03.92
ГЦП	Лист	Гитин	Ильин	17.03.92
Нач. отд.	Сермяжко	Ильин	Ильин	23.03.92
И. контр.	Шванова	Ильин	Ильин	24.03.92

820-4-045.92-ИМ0600СБ

Раструб  
Сборочный чертеж.

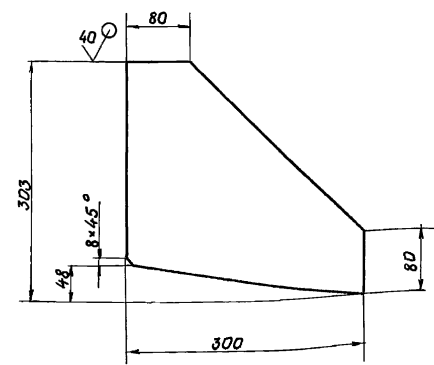
Лит.	Масса	Масштаб
A	156,6	1:5
Лист	Листов-1	

Ленинградхоз

✓(✓)

820-4-045.92-ИМ 06.02

Альбом 3



Предельные отклонения размеров  $\pm \frac{IT14}{2}$

Привязан			
Инд. №			

820-4-045.92-ИМ 06.02

Изм.	Лист	№ докум.	Подп.	Дата
Разраб.	Попова	Ильин	Ильин	22.01.92
Пров.	Гитин	Ильин	Ильин	17.03.92
Гип	Гитин	Ильин	Ильин	17.03.92
Нач. авт.	Сермяжко	Ильин	Ильин	23.03.92
И. контр.	Уванова	Ильин	Ильин	24.03.92

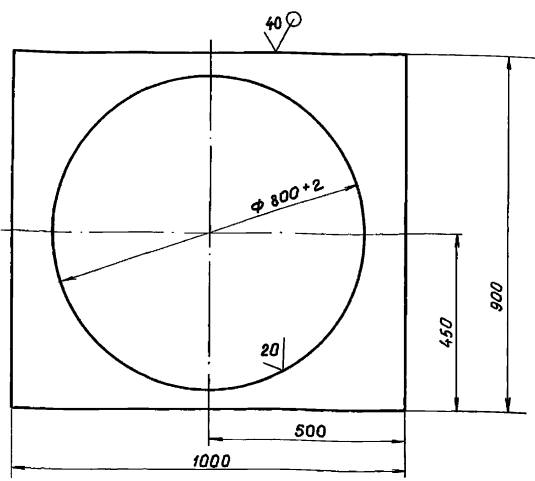
Лит.	Масса	Масштаб
А	4.6	1:5
Лист Листов-1		

Лист Б-ПН-8 ГОСТ 19903-74  
 В ст 3 сп 5 ГОСТ 14637-89  
 Ленгипроводхоз  
 Фармат АЧ  
 Копировал ИА- 25417-03 27

820-4-045.92-ИМ 06.01

✓(✓)

Альбом 3



Неуказанные предельные отклонения размеров  $\pm \frac{IT14}{2}$

Привязан			
Инд. №			

820-4-045.92-ИМ 06.01

Изм.	Лист	№ докум.	Подп.	Дата
Разраб.	Попова	Ильин	Ильин	22.01.92
Пров.	Гитин	Ильин	Ильин	17.03.92
Гип	Гитин	Ильин	Ильин	17.03.92
Нач. авт.	Сермяжко	Ильин	Ильин	23.03.92
И. контр.	Уванова	Ильин	Ильин	24.03.92

Лит.	Масса	Масштаб
А	31.2	1:10
Лист Листов-1		

Лист Б-ПН-10 ГОСТ 19903-74  
 В ст 3 сп 5 ГОСТ 14637-89  
 Ленгипроводхоз  
 Фармат АЧ  
 Копировал ИВх.

Инд. № подл. Подп. в датах Взам. инв. № Взам. инв. № Подп. в датах

Инв. № подл.	Подл. и дата	Взам. инв. №	Инв. № дубл.	Подл. и дата
--------------	--------------	--------------	--------------	--------------

Альбом 3

Формат Зона Лист	Обозначение	Наименование	Кол. на исполн.					820-4-045.92-ИМ 07.00	Примечание
			-	01	02	03	04		
<u>Документация</u>									
A3	820-4-045.92-ИМ 07.00 СБ	Сборочный чертеж	×	×	×	×	×		
<u>Детали</u>									
A4	1 820-4-045.92-ИМ 07.01	труба	1						
	-01	труба		1					
	-02	труба			1				
	-03	труба				1			
	-04	труба					1		
A4	2 820-4-045.92-ИМ 07.02	Лист	1						
	-01	Лист		1					
	-02	Лист			1				
	-03	Лист				1			
	-04	Лист					1		
A4	3 820-4-045.92-ИМ 07.03	Кольцо	1						

820-4-045.92 - ИМ 07.00				
Привязан				
Изм. Лист	№ докум.	подп.	Дата	
Разраб. Попова	Ильин	Ильин	25.03.92	
Проб. Гитин	Ильин	Ильин	19.03.92	
Гип. Гитин	Ильин	Ильин	19.03.92	
Нач. отд. Сермяжко	Ильин	Ильин	23.03.92	
Инв. №	И. контр. Иванова	Ильин	24.03.92	
Зонтик				
Лист	Лист	Листов		
A	1	4		
Ленгипроводхоз				
Копировал ИА-				Формат А4

Инв. № подл.	Подл. и дата	Взам. инв. №	Инв. № дубл.	Подл. и дата
--------------	--------------	--------------	--------------	--------------

Альбом 3

Формат Зона Лист	Обозначение	Наименование	Кол. на исполн.					820-4-045.92-ИМ 07.00	Примечание
			-	01	02	03	04		
	-01	Кольцо		1					
	-02	Кольцо			1				
	-03	Кольцо				1			
	-04	Кольцо					1		
A4	4 820-4-045.92-ИМ 07.04	Ребро	3						
	-01	Ребро		3					
	-02	Ребро				3			
	-03	Ребро			3				
	-04	Ребро					3		
A4	5 820-4-045.92-ИМ 07.05	Ребро	3						
	-01	Ребро		3					
	-02	Ребро			3				
	-03	Ребро				3			
	-04	Ребро					3		
A4	6 820-4-045.92-ИМ 07.06	Ребро	6						
	-01	Ребро		6					

820-4-045.92 - ИМ 07.00				
Привязан				
Изм. Лист	№ докум.	Подп.	Дата	
Лист				
2				
Копировал ИА-				Формат А4

25 417-03 28

Инв. № подл.	Подп. и дата	Взам. инв. №	Инв. № дубл.	Подп. и дата
--------------	--------------	--------------	--------------	--------------

Альбом 3

Формат	Зона	Поз.	Обозначение	Наименование	Кол. на исполн. 820-4-045.92 - ИМ 07.00					Примечание
					-	01	02	03	04	
			-02	Ребра				6		
			-03	Ребра			6			
			-04	Ребра					6	
Б4	7		820-4-045.92-ИМ 07.07	Патрубок						
				Труба 325×8 ГОСТ 10704-76 А Ст3сп ГОСТ 10705-80						
				$L = 1015 \pm \frac{\Delta T_{14}}{2}, \text{ мм}$	1					64,1 кг
			-01	Патрубок						
				Труба 426×8 ГОСТ 10704-76 А Ст3сп ГОСТ 10705-80						
				$L = 1200 \pm \frac{\Delta T_{14}}{2}, \text{ мм}$		1				99,0 кг
			-02	Патрубок						
				Труба 426×8 ГОСТ 10704-76 А Ст3сп ГОСТ 10705-80						
				$L = 1700 \pm \frac{\Delta T_{14}}{2}, \text{ мм}$			1			140,2 кг
			-03	Патрубок						

Приблизан			
Инв. №		Изм. лист	№ докум. подп. дата

820-4-045.92 - ИМ 07.00

Лист 3

Копировал ИВМ.

Формат А4

Инв. № подл.	Подп. и дата	Взам. инв. №	Инв. № дубл.	Подп. и дата
--------------	--------------	--------------	--------------	--------------

Альбом 3

Формат	Зона	Поз.	Обозначение	Наименование	Кол. на исполн. 820-4-045.92 - ИМ 07.00					Примечание
					-	01	02	03	04	
				Труба 630×10 ГОСТ 10704-76 А Ст3сп ГОСТ 10706-76						
				$L = 1600 \pm \frac{\Delta T_{14}}{2}, \text{ мм}$				1		244,6 кг
			-04	Патрубок						
				Труба 630×10 ГОСТ 10704-76 А Ст3сп ГОСТ 10706-76						
				$L = 1950 \pm \frac{\Delta T_{14}}{2}, \text{ мм}$					1	298,2 кг
Б4	8		820-4-045.92-ИМ 07.08	Штырь						
				Круг 20-В ГОСТ 2590-88 В Ст3 ГОСТ 535-88						
				$L = 150 \pm \frac{\Delta T_{14}}{2}, \text{ мм}$	1	1	1	1	1	0,4 кг

Приблизан			
Инв. №		Изм. лист	№ докум. подп. дата

820-4-045.92 - ИМ 07.00

Лист 4

Копировал ИВМ.

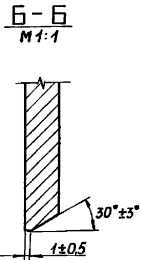
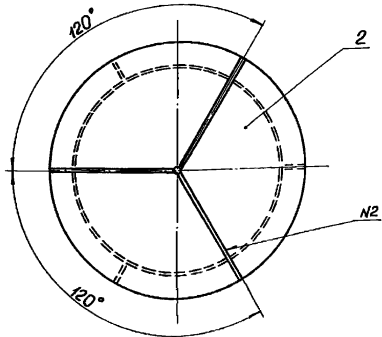
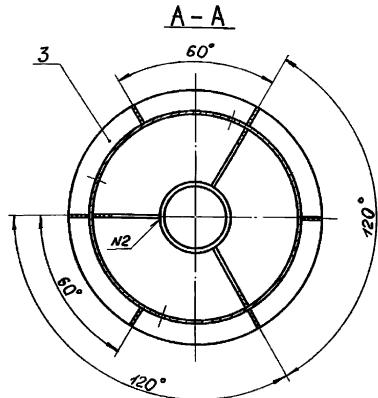
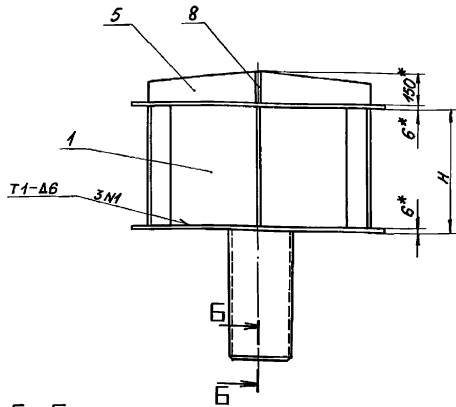
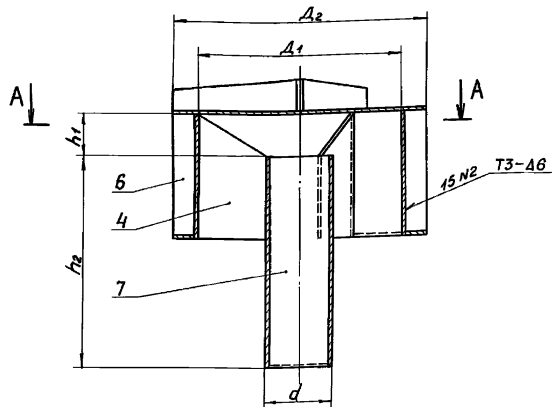
Формат А4

25417-03 29

25

0070MM-26 940-4-028

Альбом 3



Обозначение	H, мм	h <sub>1</sub> , мм	h <sub>2</sub> , мм	d, мм	Δ <sub>1</sub> , мм	Δ <sub>2</sub> , мм	Масса, кг
820-4-045.92-ИМ07.00	600	200	1015	325	1000	1212	275,4
-01	750	250	1200	426	1200	1412	375,1
-02	1050	250	1700	426	1500	1712	613,7
-03	1000	300	1600	630	1700	1912	775,0
-04	1250	350	1950	630	2000	2212	1039,2

- 1. \* Размеры для справок.
- 2. Сварные швы выполнять по ГОСТ 5264-80.

3. Электроды 342 ГОСТ 9467-75.  
 4. Предельные отклонения размеров  $\pm \frac{\Delta T 14}{2}$   
 5. Зонтик окрасить: грунт ХС-068 ТУ 6-10-820-75 в 2 слоя;  
 окраска ХВ-1100 ТУ 6-10-1301-83 в 5 слоев.

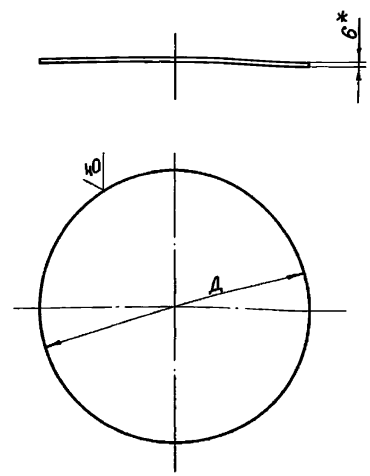
				820-4-045.92-ИМ07.00 СБ				
Привязан	Цв. Лист	№ док. ч.	Подп.	Дата	Зонтик Сборочный чертеж.	Лист	Масса	Масштаб
	Разраб.	Полова	Код	20.02.92		А	см.	1:20
	Пров.	Гитин		17.03.92		таблицу		
	ГЦП	Гитин		17.03.92	Лист	Листов-1		
	Нач. отп.	Серняжко	245	23.02.92				
Цв. №	Н. контр.	Шванова	1661	24.02.92	Ленинградхоз			

Цв. № листа, Подп. и дата, Взам. инв. №, Цв. № докум., Подп. и дата

820-4-045.92-ИМ07.02

(V) (V)

Альбом 3



Обозначение	Д, мм	Масса, кг
820-4-045.92-ИМ07.02	1212 <sup>-2,6</sup>	54,3
-01	1412 <sup>-3,1</sup>	73,7
-02	1712 <sup>-3,7</sup>	108,4
-03	1912 <sup>-3,7</sup>	135,2
-04	2212 <sup>-4,4</sup>	180,9

\*Размер для справок.

Привязан


Инд. №

820-4-045.92-ИМ07.02

Изм	Лист	№ док.	Подп.	Дата	Лист	Масса	Масштаб
Разраб.	Лопова	Ильч	24.02.92				
Проб.	Гитин	Ильч	18.03.92				
ГЦП	Гитин	Ильч	18.03.92				
Нач. отд.	Сермяжко	Ильч	23.03.92				
И контр.	Цванова	Ильч	24.03.92				

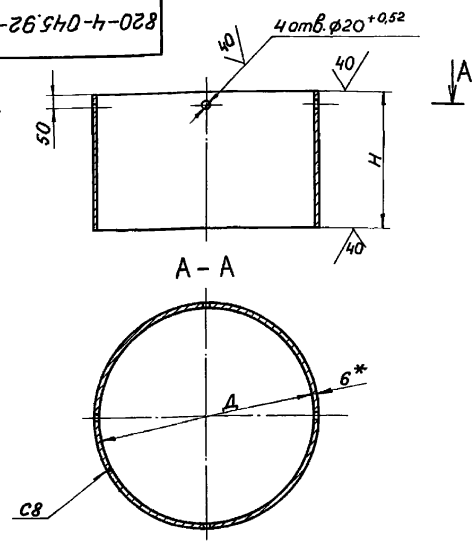
Лист 6-пн-6 гост19903-74  
вст3 Гост14637-89

Ленгипроводхоз

820-4-045.92-ИМ07.01

(V) (V)

Альбом 3



Обозначение	Д, мм	Н, мм	Длина разметки, мм	Масса, кг
820-4-045.92-ИМ07.01	1000 <sup>+2,3</sup>	600	3160	89,3
-01	1200 <sup>+2,6</sup>	750	3790	133,9
-02	1500 <sup>+3,1</sup>	1050	4731	234,0
-03	1700 <sup>+3,7</sup>	1000	5360	252,5
-04	2000 <sup>+3,7</sup>	1250	6302	371,0

- \*Размер для справок.
- Сварные швы выполнять по ГОСТ 5264-80.
- Электроды Э42 ГОСТ 9467-75.
- Неуказанные предельные отклонения размеров  $\pm \frac{IT14}{2}$

Привязан


Инд. №

820-4-045.92-ИМ07.01

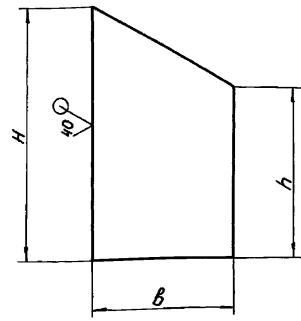
Изм	Лист	№ док.	Подп.	Дата	Труба	Лист	Масса	Масштаб
Разраб.	Лопова	Ильч	24.02.92					
Проб.	Гитин	Ильч	18.03.92					
ГЦП	Гитин	Ильч	18.03.92					
Нач. отд.	Сермяжко	Ильч	23.03.92					
И контр.	Цванова	Ильч	24.03.92					

Лист 6-пн-6 гост19903-74  
вст3 Гост14637-89

Ленгипроводхоз

В(✓)

Альбом 3



Обозначение	H, мм	h, мм	B, мм	Масса, кг
820-4-045.92-ИМ0704	600	400	336	7,9
-01	750	500	385	11,6
-02	1000	700	533	24,3
-03	1050	800	535	23,3
-04	1250	900	683	34,6

Предельные отклонения размеров  $\pm \frac{IT14}{2}$

Привязан


Циб. №

820-4-045.92-ИМ0704

Циб. № подл. Подп. и дата. Взам. инв. № инв. № подл. Подп. и дата.

Циб. № подл.	Подп.	Дата	Циб. № подл.	Подп.	Дата

Циб. № подл.	Подп.	Дата	Циб. № подл.	Подп.	Дата

Ребро

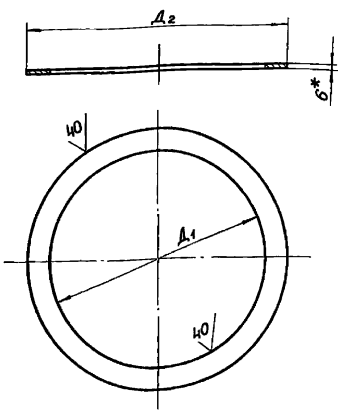
Лист	Масса	Масштаб
A	см. таблицу	1:10
Лист	Листов-1	

Лист 5-пн-6 ГОСТ 19903-74  
вст 3 ГОСТ 14637-89

Ленгипроводхоз

В(✓)

Альбом 3



Обозначение	D1, мм	D2, мм	Масса, кг
820-4-045.92-ИМ0703	1014 <sup>+2,6</sup>	1212 <sup>-2,6</sup>	16,3
-01	1214 <sup>+2,6</sup>	1412 <sup>-3,1</sup>	19,2
-02	1514 <sup>+3,1</sup>	1712 <sup>-3,7</sup>	23,6
-03	1714 <sup>+3,7</sup>	1912 <sup>-3,7</sup>	26,5
-04	2014 <sup>+4,4</sup>	2212 <sup>-4,4</sup>	30,9

\* Размер для справок.

Привязан


Циб. №

820-4-045.92-ИМ0703

Циб. № подл. Подп. и дата. Взам. инв. № инв. № подл. Подп. и дата.

Циб. № подл.	Подп.	Дата	Циб. № подл.	Подп.	Дата

Лист	Масса	Масштаб
A	см. таблицу	1:20
Лист	Листов-1	

Лист 5-пн-6 ГОСТ 19903-74  
вст 3 ГОСТ 14637-89

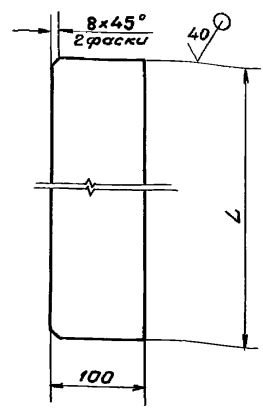
Ленгипроводхоз



820-4-045.92-ИМ 07.06

✓(✓)

Альбом 3



Обозначение	L, мм	Масса, кг
820-4-045.92-ИМ 07.06	592	2.8
-01	742	3.5
-02	992	4.7
-03	1042	4.9
-04	1242	5.8

Предельные отклонения размеров  $\pm \frac{IT14}{2}$

Привязан		
Инв.№		

820-4-045.92 - ИМ 07.06

Инв.№ табл. Лист и дата  
Взам. инв.№ Инв.№ табл. Лист и дата

Изм.	Лист	№ докум.	Подп.	Дата
Разраб.	Попова	Иван	Иван	21.02.92
Проб.	Гитин	Иван	Иван	19.03.92
ГИП	Гитин	Иван	Иван	19.03.92
Нач. отд.	Сермяжко	Иван	Иван	25.03.92
Н.контр.	Иванова	Иван	Иван	24.03.92

Лит.	Масса	Масштаб
A	см. таблицу	1:5
Лист	Листов-1	

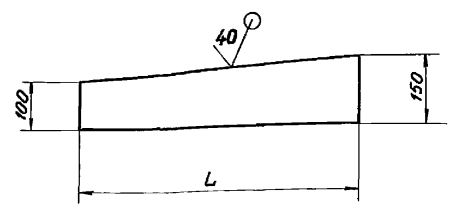
Лит.	Масса	Масштаб
A	см. таблицу	1:5
Лист	Листов-1	

Лист Б-ПН-Б ГОСТ 19903-74  
ВСтЗ ГОСТ 14637-89  
Ленгипроводхоз  
Копировал ИВ. 25417-03 33 Формат А4

820-4-045.92-ИМ 07.05

✓(✓)

Альбом 3



Обозначение	L, мм	Масса, кг
820-4-045.92-ИМ 07.05	595	3.5
-01	695	4.1
-02	845	5.0
-03	945	5.6
-04	1095	6.4

Предельные отклонения размеров  $\pm \frac{IT14}{2}$

Привязан		
Инв.№		

820-4-045.92 - ИМ 07.05

Инв.№ табл. Лист и дата  
Взам. инв.№ Инв.№ табл. Лист и дата

Изм.	Лист	№ докум.	Подп.	Дата
Разраб.	Попова	Иван	Иван	21.02.92
Проб.	Гитин	Иван	Иван	19.03.92
ГИП	Гитин	Иван	Иван	19.03.92
Нач. отд.	Сермяжко	Иван	Иван	25.03.92
Н.контр.	Иванова	Иван	Иван	24.03.92

Лит.	Масса	Масштаб
A	см. таблицу	1:10
Лист	Листов-1	

Лит.	Масса	Масштаб
A	см. таблицу	1:10
Лист	Листов-1	

Лист Б-ПН-Б ГОСТ 19903-74  
ВСтЗ ГОСТ 14637-89  
Ленгипроводхоз  
Копировал ИВ. Формат А4

Альбом 3	Формат	Лист	Обозначение	Наименование	Кол.	Примечание
	зона					
				<u>Документация</u>		
	A4		820-4-045.92-ИМ08.00СБ	Сборочный чертеж		
				<u>Сборочные единицы</u>		
	A4	1	820-4-045.92-ИМ08.10	Тройник	1	
				<u>Стандартные изделия</u>		
		2	Фланец 1-300-10 ВСтЗсп5			
			ГОСТ12820-80		3	

Цив. № подл.	Подп. и дата	Взам. инв. №	Инв. № дубл.	Подп. и дата

Цив. № подл.	Подп. и дата	Взам. инв. №	Инв. № дубл.	Подп. и дата

Цив. № подл.	Подп. и дата	Взам. инв. №	Инв. № дубл.	Подп. и дата

Изм.	Лист	№ докум.	Подп.	Дата
Разраб.	Попова	Мельникова	23.01.92	
Пров.	Гитин	18.03.92		
ГЦП	Гитин	18.03.92		
Нач. отд.	Сермяжко	25.03.92		
И.контр.	Шванова	24.03.92		

820-4-045.92-ИМ08.00		
Лит.	Лист	Листов
A		1

Тройник	Ленгипроводхоз
---------	----------------

Привязан
Цив. №

Коп в в л. 20

формат А4

820-4-045.92-ИМ08.00СБ

A-A  
M 1:2,5

- 1.\* Размеры для справок.
2. Сварные швы выполнять по ГОСТ 5264-80.
3. Электроды Э42 ГОСТ 9467-75.
4. Предельные отклонения размеров  $\pm \frac{IT14}{2}$
5. Тройник окрасить кузбасс-лаком загрязца по предварительной очищенной и огрунтованной поверхности.

820-4-045.92-ИМ08.00СБ			
Изм.	Лист	№ докум.	Подп.
Разраб.	Попова	Мельникова	24.01.92
Пров.	Гитин	18.03.92	
ГЦП	Гитин	18.03.92	
Нач. отд.	Сермяжко	25.03.92	
И.контр.	Шванова	24.03.92	

Тройник		Лит.	Масса	Масштаб
Сборочный чертеж.		A	85,2	1:10
		Лист	Листов-1	
		Ленгипроводхоз		

Альбом 3

Цив. № подл. Подп. и дата Взам. инв. № Инв. № дубл. Подп. и дата

Коп вобал. 25417-03 34

формат А4

Альбом 3

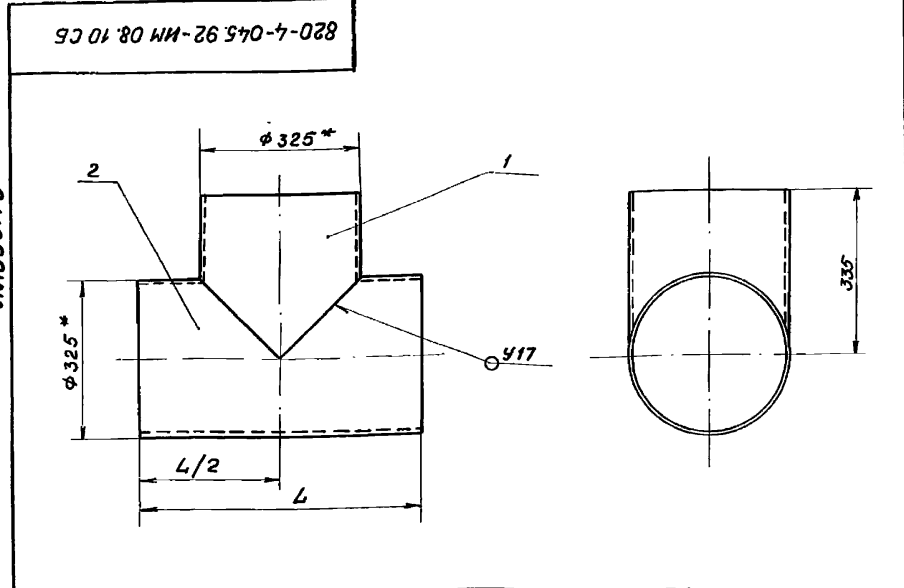
Формат	Вид	Лист	Обозначение	Наименование	Кол.	Примечание
<b>Документация</b>						
А4			820-4-045.92-ИМ 08.10 СБ	Сборочный чертеж		
<b>Детали</b>						
А4	1		820-4-045.92-ИМ 08.11	труба	1	
<b>Переменные данные для исполнений</b>						
820-4-045.92-ИМ 08.10						
<b>Детали</b>						
Б4	2		820-4-045.92-ИМ 08.12	труба		
Труба 325*8 ГОСТ 10704-76 А Ст3сп ГОСТ 10705-80						
$L = 570 \pm \frac{\pm T14}{2}$ , мм						
					1	30.6 кг
820-4-045.92-ИМ 08.10-01						
<b>Детали</b>						
Б4	2		820-4-045.92-ИМ 08.12-01	труба		
Труба 325*8 ГОСТ 10704-76 А Ст3сп ГОСТ 10705-80						
$L = 700 \pm \frac{\pm T14}{2}$ , мм						
					1	38.7 кг

И.в. № подл. Подп. и дата  
Взам. инв. № Инв. № дубл. Подп. и дата

Привязан			
И.в. №			
820-4-045.92-ИМ 08.10			
И.в. лист	№ докум.	подп.	дата
Разраб.	Полова	Иванова	24.01.92
Пров.	Гитин	Иванова	18.03.92
ГИП	Гитин	Иванова	18.03.92
Нач. отд.	Сермяжко	Иванова	25.03.92
И.контр.	Иванова	Иванова	24.03.92
Лит.		Лист	Листов
А			1
Ленгипробадхоз			
Формат А4			

Копировал ИР

Альбом 3



Обозначение	L, мм	Масса, кг
820-4-045.92-ИМ 08.10	570	46.5
-01	700	54.6

- \* Размеры для справок
- Сварные швы выполнять по ГОСТ 16037-80
- Электроды Э42 ГОСТ 9467-75
- Предельные отклонения размеров  $\pm \frac{\pm T14}{2}$

Привязан			
И.в. №			

И.в. № подл. Подп. и дата  
Взам. инв. № Инв. № дубл. Подп. и дата

820-4-045.92-ИМ 08.10 СБ			
И.в. лист	№ докум.	подп.	дата
Разраб.	Полова	Иванова	24.01.92
Пров.	Гитин	Иванова	17.03.92
ГИП	Гитин	Иванова	17.03.92
Нач. отд.	Сермяжко	Иванова	25.03.92
И.контр.	Иванова	Иванова	24.03.92
Лит.		Масса	Масштаб
А		см. таблицу	1:10
Лит		Листов-1	
Ленгипробадхоз			

Копировал ИР-75417-03 35 формат А4

Формат листа	Лист	Обозначение	Наименование	Кол.	Примечание
			<u>Документация</u>		
АЧ		820-4-045.92-ИМ09.00 СБ	Сборочный чертеж		
			<u>Сборочные единицы</u>		
АЧ	1	820-4-045.92-ИМ 08.10-01	Тройник	1	
			<u>Детали</u>		
АЧ	2	820-4-045.92-ИМ 09.01	Фланец	1	
АЧ	3	820-4-045.92-ИМ 09.02	Заглушка	1	
АЧ	4	820-4-045.92-ИМ 00.01-02	Прокладка	1	
			<u>Стандартные изделия</u>		
	5	Болт М 20-8g x50.46.029 ГОСТ 7798-70		12	
	6	Гайка М 20-7Н.5.029 ГОСТ 5915-70		12	

Привязан		
Инв. №		

820-4-045.92-ИМ09.00

Тройник

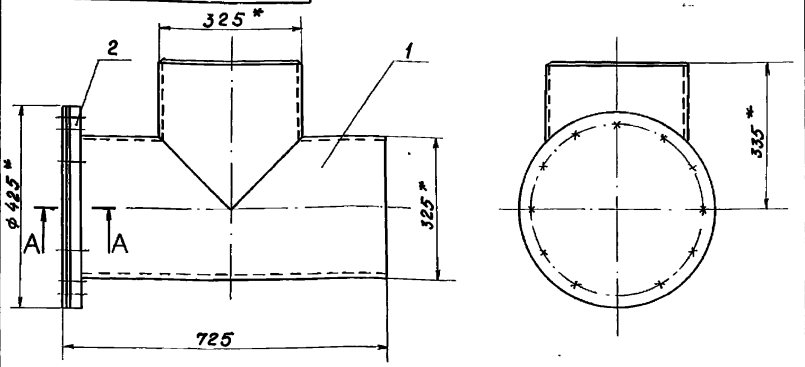
Ленгипроводхоз

Копировал ИР.

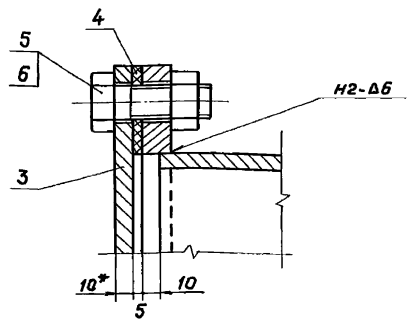
Формат АЧ

9000'60 ИИ-26'940-4-028

Альбом 3



A-A  
М 1:2.5



- 1. \* Размеры для справок.
- 2. Сварные швы выполнять по ГОСТ 5267-80
- 3. Electroды Э42 ГОСТ 9467-75
- 4. Предельные отклонения размеров  $\pm \frac{0.14}{2}$
- 5. Тройник окрасить: грунт ХС-068 ТУ 6-10-820-75 Б 2 слоя; окраска ХВ-1100 ТУ 6-10-1301-83 в 5 слоев.

Привязан		
Инв. №		

820-4-045.92 - ИМ 09.00 СБ

Изм.	Лист	№ докум.	Подп.	Дата	Лит.	Масса	Масштаб
Разраб.	Полова	Лит	Лит	10.02.92	A	75.7	1:10
Проб.	Гитин	Лит	Лит	17.03.92			
Гип	Гитин	Лит	Лит	17.03.92			
Нач. отд.	Сермяжко	Лит	Лит	25.03.92			
Н. контр.	Иванова	Лит	Лит	26.03.92			

Тройник  
Сборочный чертеж

Ленгипроводхоз

Копировал ИР 75417-03 36

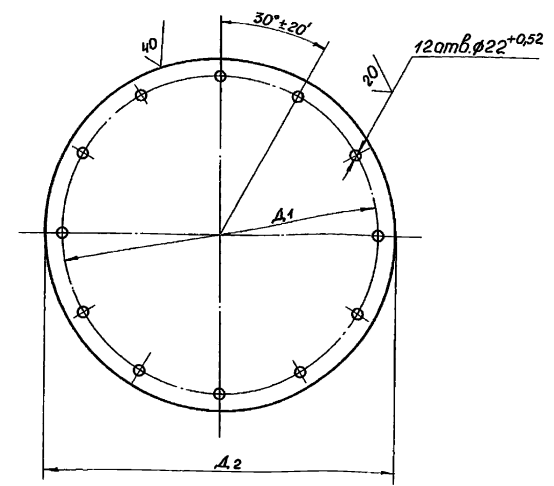
Формат АЧ

Инв. № подл. Подп. и дата Изм. № подл. Подп. и дата Изм. № подл. Подп. и дата

820-4-045.92-ИМ09.02

(✓) Д

Альбом 3



Обозначение	D <sub>1</sub> , мм	D <sub>2</sub> , мм	Масса, кг
820-4-045.92-ИМ09.02	385 <sup>+1.1</sup>	425 <sup>-1.55</sup>	10,6
-01	486 <sup>+1.1</sup>	526 <sup>-1.75</sup>	16,5
-02	690 <sup>+1.1</sup>	730 <sup>-2</sup>	32,3

Привязан


Шкв. №:

820-4-045.92-ИМ09.02

Шкв. № табл. Подп. и дата  
Взамен табл. Шкв. № докум. Подп. и дата

Шкв. № табл.	Подп.	Дата	Лит.	Масса	Масштаб	Лист	Листов - 1	Ленгипроводхоз
Цзм. лист	Разраб.	Полова	Иконд	420192	Заглушка	Лист	Листов - 1	Ленгипроводхоз
Пров.	Гитцин	Иконд	17.03.92					
ГЦП	Гитцин	Иконд	17.03.92					
Нач. отд.	Сермяжко	Иконд	25.03.92					
Н. контр.	Иванова	Иван	24.03.92					

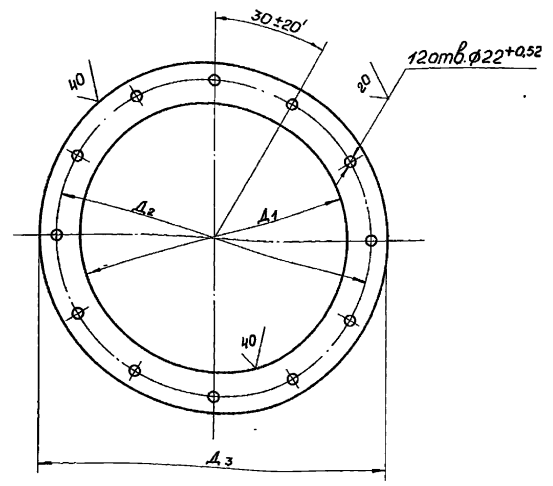
Лист 5-ПН-10 ГОСТ 19903-74  
вст 3 сп 5 ГОСТ 14637-89

Копировал: 25417-03 37 формат А4

820-4-045.92-ИМ09.01

(✓) Д

Альбом 3



Обозначение	D <sub>1</sub> , мм	D <sub>2</sub> , мм	D <sub>3</sub> , мм	Масса, кг
820-4-045.92-ИМ09.01	327 <sup>+1.1</sup>	385 <sup>+1.1</sup>	425 <sup>-1.55</sup>	6,7
-01	428 <sup>+1.55</sup>	486 <sup>+1.1</sup>	526 <sup>-1.75</sup>	8,7
-02	632 <sup>+2</sup>	690 <sup>+1.1</sup>	730 <sup>-2</sup>	12,6

Привязан


Шкв. №:

820-4-045.92-ИМ09.01

Шкв. № табл. Подп. и дата  
Взамен табл. Шкв. № докум. Подп. и дата

Шкв. № табл.	Подп.	Дата	Лит.	Масса	Масштаб	Лист	Листов - 1	Ленгипроводхоз
Цзм. лист	Разраб.	Полова	Иконд	420192	Фланец	Лист	Листов - 1	Ленгипроводхоз
Пров.	Гитцин	Иконд	17.03.92					
ГЦП	Гитцин	Иконд	17.03.92					
Нач. отд.	Сермяжко	Иконд	25.03.92					
Н. контр.	Иванова	Иван	24.03.92					

Лист 5-ПН-16 ГОСТ 19903-74  
вст 3 сп 5 ГОСТ 14637-89

Копировал: 24 формат А4

Альбом 3

Формат	Эдм	Лист	Обозначение	Наименование	Кол.	Примечание
				<b>Документация</b>		
А4			820-4-045.92-ИМ 10.00 СБ	Сборочный чертеж		
				Сборочные единицы		
А4	1		820-4-045.92-ИМ 10.10	тройник	1	
				<b>Детали</b>		
А4	2		820-4-045.92-ИМ 09.01-01	Фланец	1	
А4	3		820-4-045.92-ИМ 09.02-01	Заглушка	1	
А4	4		820-4-045.92-ИМ 00.01-03	Прокладка	1	
				<b>Стандартные изделия</b>		
	5			Болт М20-8g x 50.46.029 ГОСТ 7798-70	12	
	6			Гайка М20-7Н. Б. 029 ГОСТ 5915-70	12	

Привязан			
Имб. №			

820-4-045.92-ИМ 10.00

тройник

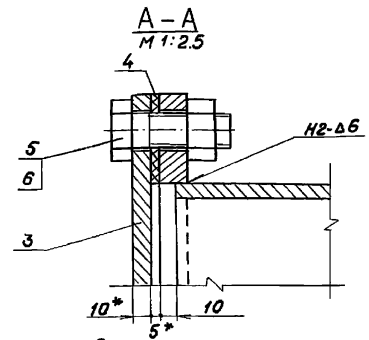
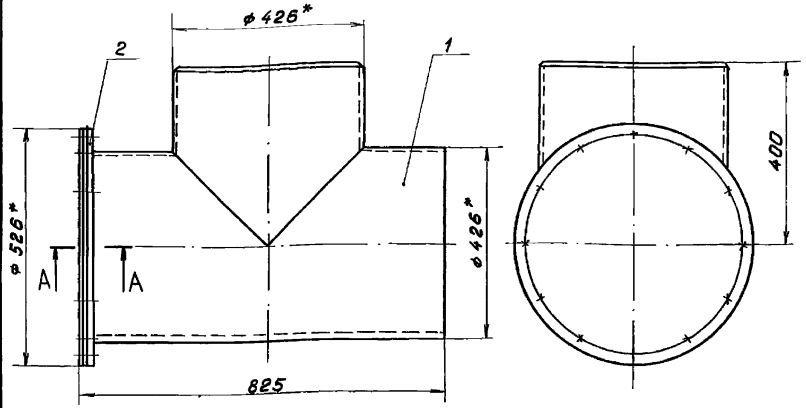
Ленгипроводхоз

Формат А4

Копировал ИР.

820-4-045.92-ИМ 10.00 СБ

Альбом 3



- \* Размеры для справок.
- Сварные швы выполнять по ГОСТ 5264-80
- Электроды Э42 ГОСТ 9457-75.
- Предельные отклонения размеров  $\pm \frac{0.14}{2}$
- Тройник окрасить: грунт ХС-068 ТУ6-10-820-75Б 2 слоя; окраска ХВ-1100 ТУ6-10-1301-83 Б 5 слоеБ

Привязан			
Имб. №			

820-4-045.92-ИМ 10.00 СБ

Изм.	Лист	№ докум.	Подп.	Дата
Разраб.	Полова	Имб. №		27.02.92
Проб.	Гитин	Имб. №		17.03.92
ГИП	Гитин	Имб. №		17.03.92
Нач. отд.	Серняжко	Имб. №		25.03.92
И. контр.	Иванова	Имб. №		14.03.92

тройник  
Сборочный чертеж

Лит.	Масса	Масштаб
A	108.7	1:10
Лист		Листов-1

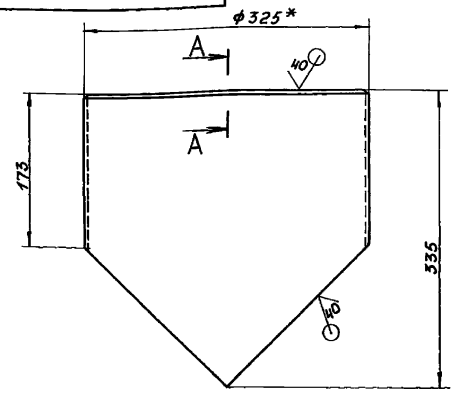
Ленгипроводхоз

Копировал ИР. 25417-03 38 формат А4

Имб. № подл. | Подп. и дата | Изм. в альбом | Имб. № подл. | Подп. и дата | Взят. имб. № | Имб. № подл. | Подп. и дата

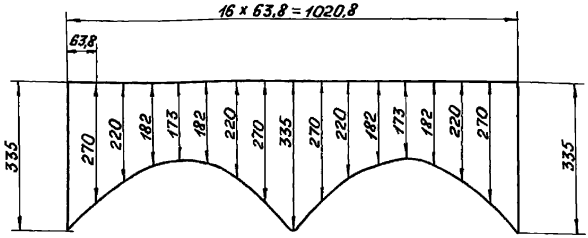
Альбом 3

ИИ'80ИИ-28'40-1-028



A-A  
M1:1

Шаблон  
M 1:10



- \* Размеры для справок.
- Предельные отклонения размеров  $\pm \frac{IT_{14}}{2}$

Привязан

Циф. №

820-4-045.92-ИМ08.11

Циф. № подл.	Подл. и дата	Взам.циф.№	Циф. № дубл.	Подл. и дата
Циф. № подл.	Подл. и дата	Взам.циф.№	Циф. № дубл.	Подл. и дата

Циф. № подл.	Подл. и дата	Взам.циф.№	Циф. № дубл.	Подл. и дата	Лит.	Масса	Масштаб
Изм. Лист	№ докум.	Подп.	Дата				
Разраб.	Попова	Колд	21.03.92				
Проб.	Гитин	Авт	17.03.92				
ГЦП	Гитин	Авт	17.03.92				
Нач. отд.	Сермяжко	СНТ	25.03.92				
И.контр.	Цванова	Убал	24.03.92				
Труба 325x8 ГОСТ 10704-76 А Ст 3сп ГОСТ 10705-80				Ленгипроводхоз			

Копировал: Ж

формат А4

Альбом 3

Циф. № подл. Подл. и дата Взам.циф.№ Циф. № дубл. Подл. и дата

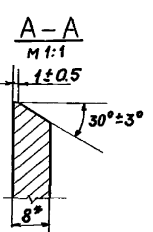
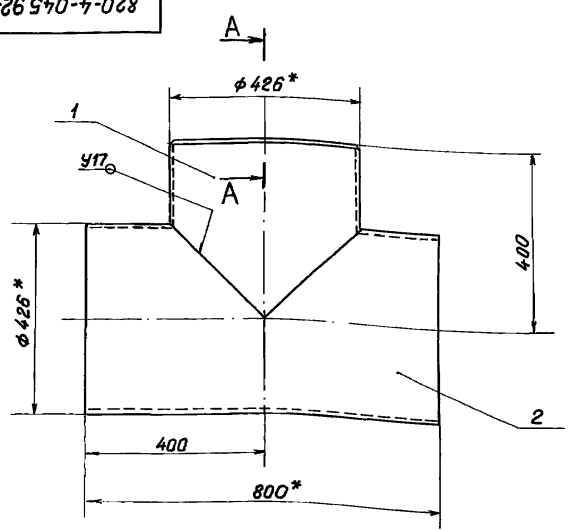
формат	зона	Лист	Обозначение	Наименование	Кол.	Примечание
А4			820-4-045.92-ИМ10.10 СБ	Документация Сборочный чертеж		
<u>Детали</u>						
А4	1		820-4-045.92-ИМ10.11	Труба	1	
Б4	2		820-4-045.92-ИМ10.12	Труба		
				Труба 426x8 ГОСТ 10704-76 А Ст 3сп ГОСТ 10705-80 L=800 ± $\frac{IT_{14}}{2}$ , мм	1	57,2 кг
<u>Привязан</u>						
Циф. №						
820-4-045.92-ИМ10.10						
Циф. № подл.	Подл. и дата	Взам.циф.№	Циф. № дубл.	Подл. и дата	Лит.	Лист
Циф. № подл.	Подл. и дата	Взам.циф.№	Циф. № дубл.	Подл. и дата	Лит.	Лист
Изм. Лист	№ докум.	Подп.	Дата			
Разраб.	Попова	Колд	21.03.92			
Проб.	Гитин	Авт	17.03.92			
ГЦП	Гитин	Авт	17.03.92			
Нач. отд.	Сермяжко	СНТ	25.03.92			
И.контр.	Цванова	Убал	24.03.92			
Тройник				Ленгипроводхоз		

Копировал: Ж. 25417-03 39

формат А4

820-4-045.92-ИМ 10.10 СБ

Альбом 3



1. \* Размеры для справок
2. Сварные швы выполнять по ГОСТ 16037-80
3. Электроды Э42 ГОСТ 9487-75
4. Предельные отклонения размеров  $\pm \frac{IT14}{2}$

Привязан
ИМБ. №

820-4-045.92-ИМ 10.10 СБ

трубопровод  
Сборочный чертёж

Лист	Масса	Масштаб
А	79.5	1:10
Лист	Листов-1	

Ленгипробудхоз

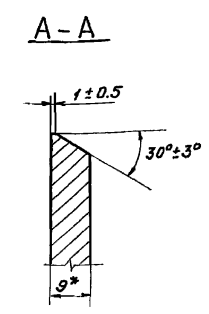
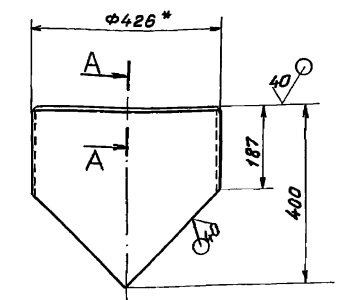
Изм. Лист	№ докум.	Подп.	Дата
Разраб.	Попова	Кол	27.01.92
Проб.	Гитин	Мит	17.03.92
ГП	Гитин	Мит	17.03.92
Нач. отд.	Серняжка	Мит	23.03.92
И.контр.	Иванова	Иван	24.03.92

Копировал ИА.

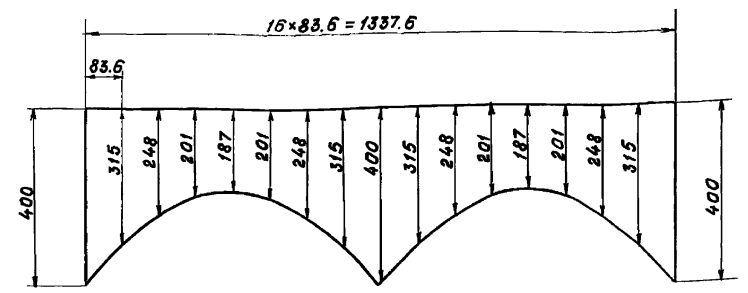
Формат А4

820-4-045.92-ИМ 10.11

Альбом 3



Шаблон



1. \* Размеры для справок
2. Предельные отклонения размеров  $\pm \frac{IT14}{2}$

Привязан
ИМБ. №

820-4-045.92-ИМ 10.11

Труба

Изм. Лист	№ докум.	Подп.	Дата
Разраб.	Попова	Кол	27.01.92
Проб.	Гитин	Мит	17.03.92
ГП	Гитин	Мит	17.03.92
Нач. отд.	Серняжка	Мит	23.03.92
И.контр.	Иванова	Иван	24.03.92

Труба <math>426 \times 8</math> ГОСТ 10704-76  
А СтЗСП ГОСТ 10705-80

Лист	Масса	Масштаб
А	22.3	1:10
Лист	Листов-1	

Ленгипробудхоз

Копировал ИА. 25447-03 40 Формат А4



Формат	Зона	Поз	Обозначение	Наименование	Кол.	Примечание
				<u>Документация</u>		
А4			820-4-045.92-ИМ11.00СБ	Сборочный чертеж		
				<u>Сборочные единицы</u>		
А4	1		820-4-045.92-ИМ11.10	Тройник	1	
				<u>Стандартные изделия</u>		
	2			Фланец 4-300-10 ВСтЗсп5		
				ГОСТ 12820-80	1	
	3			Фланец 4-500-10 ВСтЗсп5		
				ГОСТ 12820-80	2	

Цив. № подл. Подл. и дата  
Взаим. № Цив. № подл. Подл. и дата  
Взаим. № Цив. № подл. Подл. и дата

Привязан			
Цив. №			

820-4-045.92-ИМ11.00

Тройник

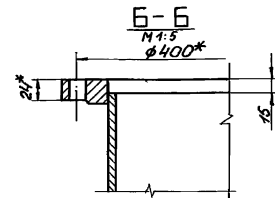
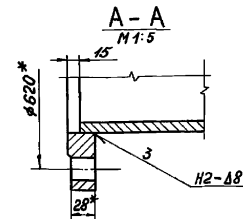
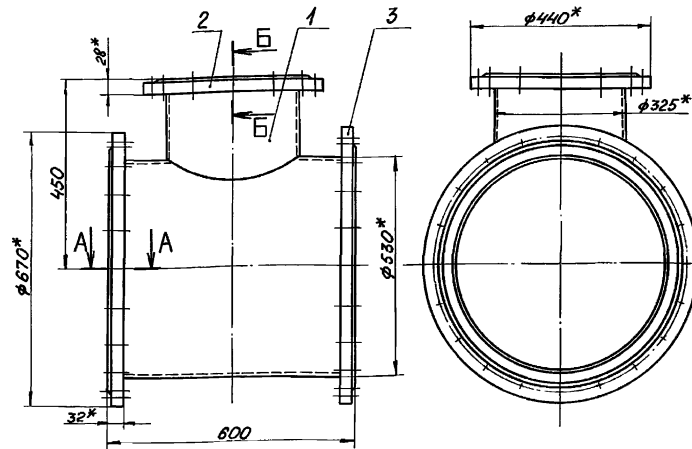
Ленгипроводхоз

Формат А4

Копировал: Д.

820-4-045.92-ИМ11.00СБ

Альбом 3



1. \* Размеры для справок.
2. Сварные швы выполнять по ГОСТ 5264-80.
3. Электроды Э42 ГОСТ 9467-75.
4. Предельные отклонения размеров  $\pm \frac{0.14}{2}$
5. Тройник окрасить музбасс-лаком заграда по предварительно очищенной и огрунтованной поверхности.

Привязан

Цив. №

820-4-045.92-ИМ11.00СБ

Цив. № подл.	Лист	№ докум.	Подп.	Дата
	Разраб.	Лопова	Ильин	24.04.92
	Проб.	Гитин	Ильин	17.03.92
	ГИП	Гитин	Ильин	17.03.92
	Нач. отд.	Сермяжко	Ильин	25.03.92
	Н.контр.	Цванова	Ильин	24.03.92

Тройник  
Сборочный чертеж

Лит.	Масса	Масштаб
А	146,7	1:10

Лист Листов - 1

Ленгипроводхоз

Копировал: Д. 25417-03 41 Формат А4

Альбом 3

Формат Зона	Поз	Обозначение	Наименование	Кол.	Примечание
<u>Документация</u>					
A4		820-4-045.92-ИМ 11.10 СБ	Сборочный чертеж		
<u>Детали</u>					
A4	1	820-4-045.92-ИМ 11.11	Труба	1	
B4	2	820-4-045.92-ИМ 11.12	Труба		
			Труба 530x10 ГОСТ 10704-76 Аст 3сп ГОСТ 10705-80		
			L=570± $\frac{3T14}{2}$ , мм	1	66,0 кг

Изм. № подл. Подп. и дата  
Изм. № доп. Подп. и дата  
Изм. № вкл. Подп. и дата  
Изм. № изм. Подп. и дата

Привязан

820-4-045.92-ИМ 11.10

Тройник

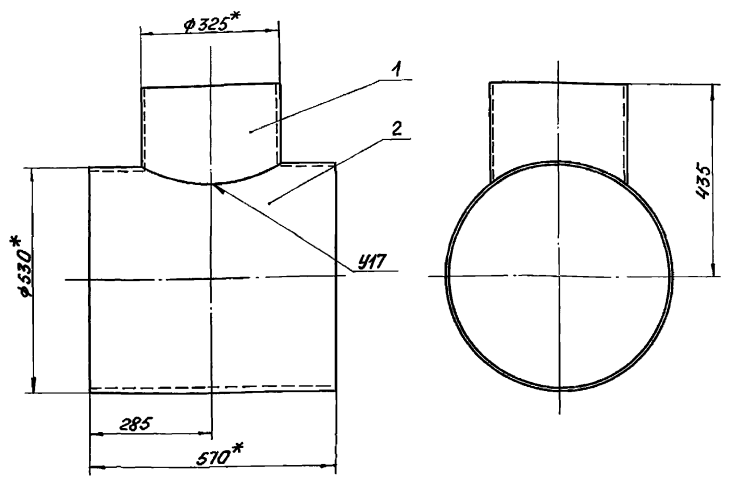
Ленгипроводхоз

Копировать: Ф

формат А4

Альбом 3

820-4-045.92-ИМ 11.10 СБ



- \* Размеры для справок.
- Сварные швы производить по ГОСТ 16037-80.
- Электроды Э42 ГОСТ 9467-75.
- Предельные отклонения размеров ± $\frac{3T14}{2}$

Привязан			
Изм. №			

820-4-045.92-ИМ 11.10 СБ

Изм.	Лист	№ докум.	Подп.	Дата
Разраб.	Попова	Ильин	Ильин	27.01.92
Проб.	Гитин	Ильин	Ильин	23.03.92
ГЦП	Гитин	Ильин	Ильин	23.03.92
Нач. отд.	Серняжко	Ильин	Ильин	23.03.92
Н.контр.	Цванова	Ильин	Ильин	24.03.92

Тройник  
Сборочный чертеж

Лит.	Масса	Масштаб
A	78,4	1:10
Лист		Листов-1

Ленгипроводхоз

Копировать: Ф 25417-03 42

формат А4

Альбом 3

Формат Зона Лист	Обозначение	Наименование	Кол.	Примечание
<u>Документация</u>				
А4	820-4-045.92-ИМ 12.00 СБ	Сборочный чертеж		
<u>Детали</u>				
А4	1 820-4-045.92-ИМ 09.01-02	Фланец	1	
А4	2 820-4-045.92-ИМ 09.02-02	Заглушка	1	
А4	3 820-4-045.92-ИМ 00.01-06	Прокладка	1	
<u>Стандартные изделия</u>				
	4	Тройник 630±12 ВСтЗсп		
		ОСТ 36-24-77	1	
	5	Болт М20-8g x 50.46.029		
		ГОСТ 7798-70	12	
	6	Гайка М20-7Н. 5.029		
		ГОСТ 5915-70	12	

Инв. № табл. Подп. и дата

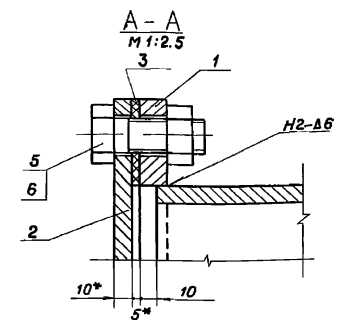
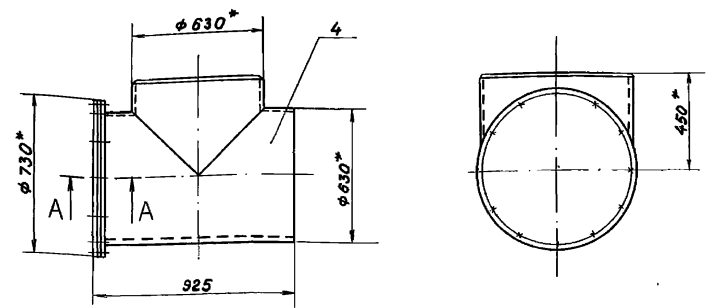
Привязан			
Инв. №			
820-4-045.92-ИМ 12.00			
Изм. Лист	№ докум.	Подп.	Дата
Разраб. Палова	Кабы	Иван	27.02.92
Проб. Гитин	Иван	Иван	17.03.92
ГУП Гитин	Иван	Иван	17.03.92
Нач. отд. Сермяжко	Иван	Иван	25.03.92
Н. контр. Иванова	Иван	Иван	26.03.92
Лит. Лист Листов			
А		1	
Тройник		Ленгипроводхоз	

Копировал ИР.

Формат А4

820-4-045.92-ИМ 12.00 СБ

Альбом 3



- \* Размеры для справок.
- Сварные швы выполнять по ГОСТ 5264-80
- Электроды Э42 ГОСТ 9467-75
- Предельные отклонения размеров ± 0.14
- Тройник окрасить: эрунт ХС-068 ТУ 6-10-820-75 в 2 слоя; окраска ХВ-100 ТУ 6-10-1301-83 в 5 слоев

Привязан		
Инв. №		

Инв. № табл. Подп. и дата

820-4-045.92-ИМ 12.00 СБ			
Изм. Лист	№ докум.	Подп.	Дата
Разраб. Палова	Кабы	Иван	27.02.92
Проб. Гитин	Иван	Иван	17.03.92
ГУП Гитин	Иван	Иван	17.03.92
Нач. отд. Сермяжко	Иван	Иван	25.03.92
Н. контр. Иванова	Иван	Иван	26.03.92
Лит. Лист Листов			
А		1	
Тройник		Ленгипроводхоз	
Сборочный чертеж		Ленгипроводхоз	
		Масса	Масштаб
		239.3	1:20

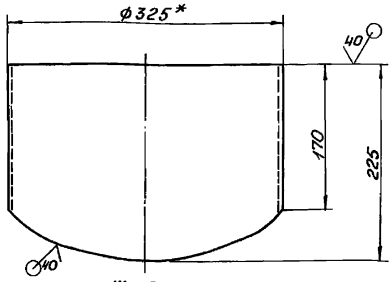
Копировал ИР. 25417-03 43

Формат А4

ИИИИ-26540-4-028

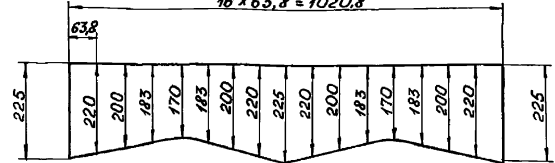
(V)

Альбом 3



Шаблон  
М 1:10

16 x 63,8 = 1020,8



- \* Размер для справок.
- Предельные отклонения размеров  $\pm \frac{UT14}{2}$

Привязан

Цив.№

820-4-045.92-ИМ11.11

Цив.№листа	Лист	№ докум.	Подп.	Дата
	Разраб.	Полова	Маш	29.01.92
	Пров.	Гитин	Маш	17.03.92
	ГИП	Гитин	Маш	17.03.92
	Нач.отд.	Сермяжко	С.А.	25.03.92
	Н.контр.	Цванова	Ива	24.03.92

Лит.	Масса	Масштаб
А	12,4	1:5
Лист		Листов - 1

Труба	Ленгипроводхоз
Труба 325x8 ГОСТ 10704-76 А Ст 3сп ГОСТ 10705-80	

Альбом 3

Формат	Зона	Поз.	Обозначение	Наименование	Кол.	Примечание
				<u>Документация</u>		
А4			820-4-045.92-ИМ13.00СБ	Сборочный чертеж		
				<u>Детали</u>		
А4	1		820-4-045.92-ИМ13.01	Фланец подвижный	1	
А4	2		820-4-045.92-ИМ13.02	Кольцо	1	
А4	3		820-4-045.92-ИМ13.03	Уплотнение	1	
Б4	4		820-4-045.92-ИМ13.04	Труба		
				Труба 325x8 ГОСТ 10704-76 А Ст 3сп ГОСТ 10705-80		
				$L = 115 \pm \frac{UT14}{2}$ , мм	1	72 кг
				<u>Стандартные изделия</u>		
	5			Фланец 1-300-10 ВСт 3сп 5 ГОСТ 12820-80		1

Подлидата

Взамив.№

Цив.№

Подлидата

Цив.№

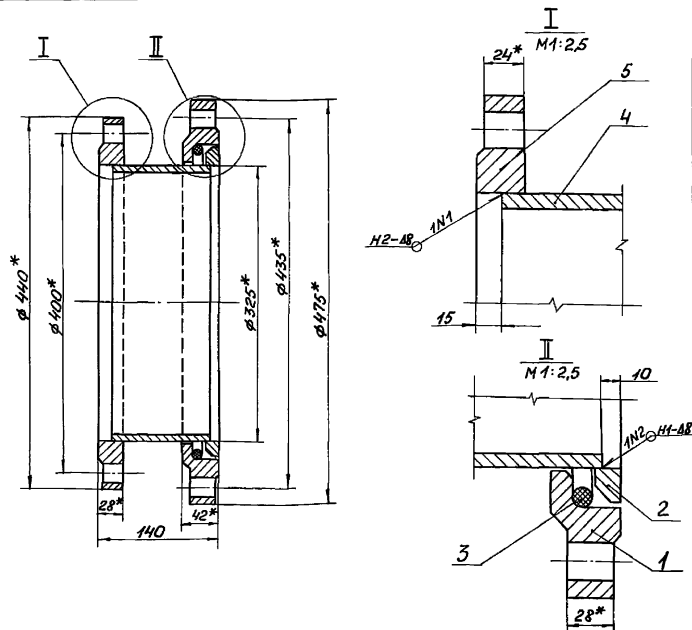
Привязан

Цив.№

820-4-045.92-ИМ13.00

Цив.№листа	Лист	№ докум.	Подп.	Дата
	Разраб.	Полова	Маш	29.01.92
	Пров.	Гитин	Маш	17.03.92
	ГИП	Гитин	Маш	17.03.92
	Нач.отд.	Сермяжко	С.А.	25.03.92
	Н.контр.	Цванова	Ива	24.03.92

Вставка монтажная	Ленгипроводхоз	
Лит.	Лист	Листов
А1		1



1. \* Размеры для справок.
2. Сварные швы выполнять по ГОСТ 5264-80.
3. Электроды Э42 ГОСТ 9467-75.
4. Предельные отклонения размеров  $\pm \frac{\Delta T 14}{2}$
5. Вставку окрасить кузбасс-лаком за греза по предварительно очищенной и огрунтованной поверхности.

Привязан			
Цнв.№			

820-4-045.92-ИМ13.00СБ

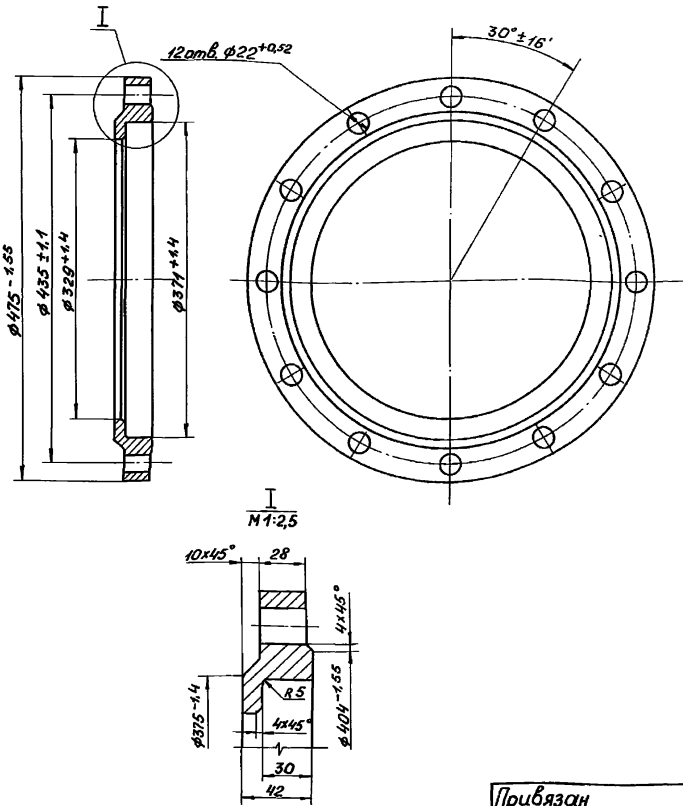
Цнв.№	Лист	№ докум.	Подп.	Дата
Разраб.	Полова	Ильин	29.01.92	
Пров.	Гитин	Ильин	17.03.92	
ГЦП	Гитин	Ильин	17.03.92	
Нач. отд.	Сермяжко	Ильин	25.03.92	
Н.контр.	Иванова	Ильин	24.03.92	

Вставка монтажная  
Сборочный чертеж

Лит.	Масса	Масштаб
A	39,0	1:5
Лист		Листов-1

Ленгипроводхоз  
формат А4

Копировал: Д



Неуказанные предельные отклонения  
размеров  $\pm \frac{\Delta T 14}{2}$

Цнв.№	Лист	№ докум.	Подп.	Дата
Разраб.	Полова	Ильин	30.01.92	
Пров.	Гитин	Ильин	17.03.92	
ГЦП	Гитин	Ильин	17.03.92	
Нач. отд.	Сермяжко	Ильин	25.03.92	
Н.контр.	Иванова	Ильин	24.03.92	

820-4-045.92-ИМ13.01

Цнв.№	Лист	№ докум.	Подп.	Дата
Разраб.	Полова	Ильин	30.01.92	
Пров.	Гитин	Ильин	17.03.92	
ГЦП	Гитин	Ильин	17.03.92	
Нач. отд.	Сермяжко	Ильин	25.03.92	
Н.контр.	Иванова	Ильин	24.03.92	

Фланец подвижный

Лит.	Масса	Масштаб
A	16,7	1:5
Лист		Листов-1

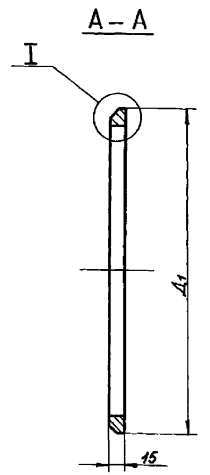
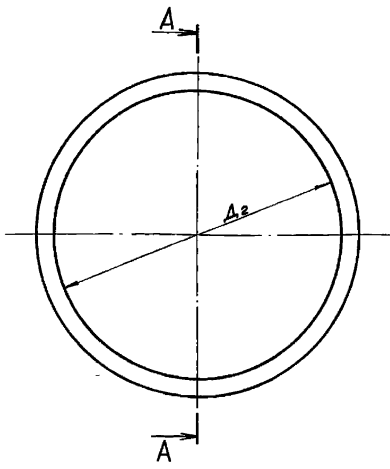
Лист 6-ПН-45 ГОСТ 19903-74  
вст 3 сп 5 ГОСТ 14637-89

Ленгипроводхоз

Копировал: 25417-03 45 формат А4

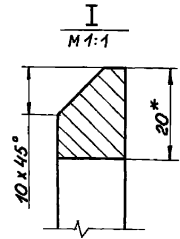
820-4-045.92-ИМ13.02

Альбом 3



20

Обозначение	D <sub>1</sub> , мм	D <sub>2</sub> , мм	Масса, кг
820-4-045.92-ИМ13.02	367 <sup>+0,4</sup>	327 <sup>+0,4</sup>	2,0
-01	572 <sup>+0,15</sup>	532 <sup>+0,15</sup>	3,4



1. \* Размер для справок.  
2. Неуказанные предельные отклонения размеров  $\pm \frac{IT14}{2}$

Привязан			
Циф. №	Лист	Масса	Масштаб

820-4-045.92-ИМ13.02

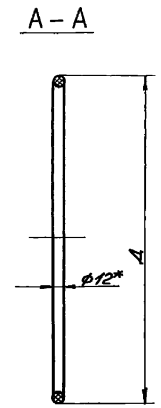
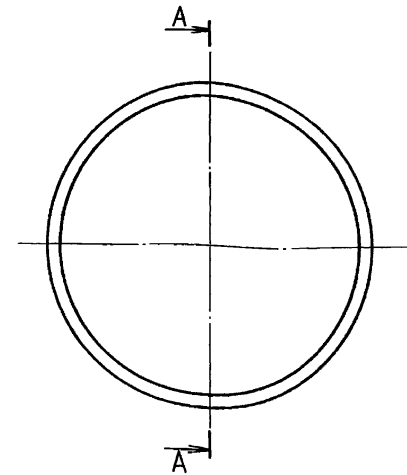
Изм.	Лист	№ докум.	Подп.	Дата
Разраб.		Полова	Ильин	30.01.92
Пров.		Гитин	Ильин	17.03.92
ГЦП		Гитин	Ильин	17.03.92
Нач.отд.		Сермяжко	Ильин	25.03.92
Н.контр.		Цванова	Ильин	

**Кольцо**  
Лит. А  
Масса см. таблицу  
Масштаб 1:5  
Лист 5-ПН-16 ГОСТ 19903-74  
8стЗсп5ГОСТ 14637-89

Ленгипрорудхоз  
Формат А4

820-4-045.92-ИМ13.03

Альбом 3



Обозначение	D, мм	Масса, кг
820-4-045.92-ИМ13.03	370	0,15
-01	575	0,25



\* Размер для справок.

Привязан			
Циф. №	Лист	Масса	Масштаб

820-4-045.92-ИМ13.03

Изм.	Лист	№ докум.	Подп.	Дата
Разраб.		Полова	Ильин	30.01.92
Пров.		Гитин	Ильин	17.03.92
ГЦП		Гитин	Ильин	17.03.92
Нач.отд.		Сермяжко	Ильин	25.03.92
Н.контр.		Цванова	Ильин	

**Уплотнение**  
Лит. А  
Масса см. таблицу  
Масштаб 1:5  
Лист Шнур ЗС ф12 ГОСТ 6467-79

Ленгипрорудхоз  
Формат А4

Подп. и дата  
Циф. № табл.  
Взам. инв. №  
Циф. № инв.  
Подп. и дата  
Циф. № табл.

Подп. и дата  
Циф. № табл.  
Взам. инв. №  
Циф. № инв.  
Подп. и дата  
Циф. № табл.

Формат листа	Поз.	Обозначение	Наименование	Кол.	Приме- чание
			<u>Документация</u>		
А4		820-4-045.92-ИМ14.00 СБ	Сборочный чертеж		
			<u>Детали</u>		
А4	1	820-4-045.92-ИМ14.01	Фланец подбичажный	1	
А4	2	820-4-045.92-ИМ13.02-01	Кольцо	1	
А4	3	820-4-045.92-ИМ13.03-01	Уплотнение	1	
Б4	4	820-4-045.92-ИМ14.02	Труба		
			Труба 530x10 ГОСТ10704-76 Аст3сп ГОСТ10705-80		
			$L = 165 \pm \frac{\Delta T_{14}}{2}$ , мм	1	21,2 кг

Формат листа	Поз.	Обозначение	Наименование	Кол.	Приме- чание
	5		<u>Стандартные изделия</u> Фланец 1-500-10 ВСтЗсп5 ГОСТ12820-80	1	

Цикл № табл.	Взаим. циклы	Цикл № табл.	Подп. и дата
Привязан			
Цикл №			

820-4-045.92-ИМ 14.00			
Цикл Лист	№ докум.	Подп.	Дата
Разраб.	Полова	Колыт	31.04.92
Проб.	Гитцин	Мелт	19.03.92
ГЦП	Гитцин	Мелт	19.03.92
Нач. отд.	Серняжко	Мелт	25.03.92
Н.контр.	Цванова	Мелт	24.03.92

Вставка монтажная

Лит.	Лист	Листов
А		1

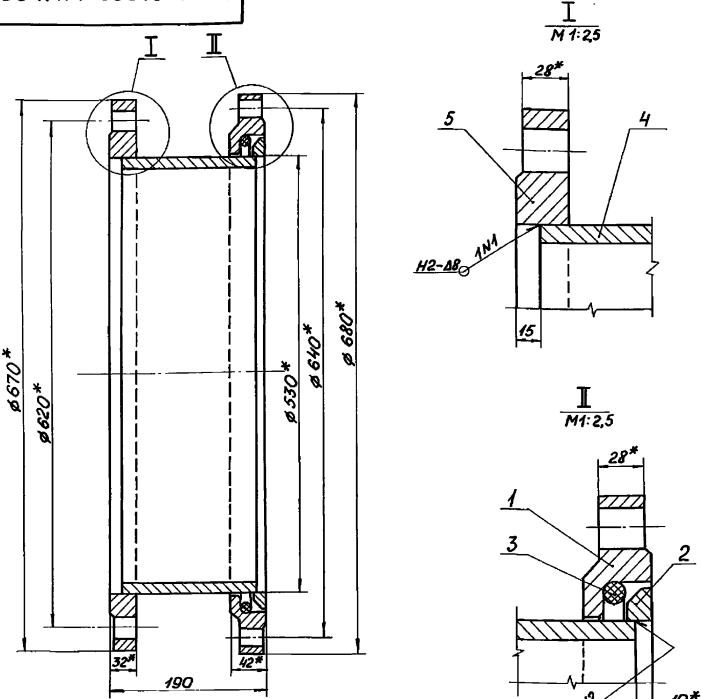
Ленгипроводхоз

Копировал: Ф.

формат А4

820-4-045.92-ИМ14.00 СБ

Альбом 3



- \* Размеры для справок.
- Сварные швы выполнять по ГОСТ 5264-80.
- Электроды Э42 ГОСТ 9467-75.
- Предельные отклонения размеров  $\pm \frac{\Delta T_{14}}{2}$
- Вставку окрасить кузбасс-лаком за 2 раза по предварительно очищенной и огрунтованной поверхности.

Привязан			
Цикл №			

820-4-045.92-ИМ14.00 СБ			
Цикл Лист	№ докум.	Подп.	Дата
Разраб.	Полова	Колыт	31.04.92
Проб.	Гитцин	Мелт	19.03.92
ГЦП	Гитцин	Мелт	19.03.92
Нач. отд.	Серняжко	Мелт	25.03.92
Н.контр.	Цванова	Мелт	24.03.92

Вставка монтажная  
Сборочный чертеж.

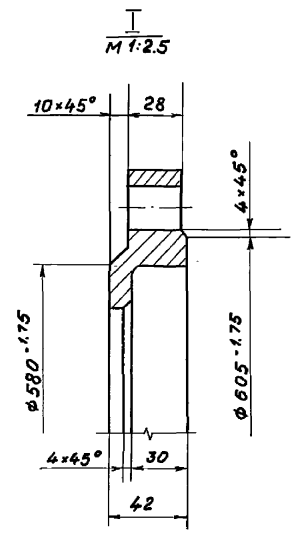
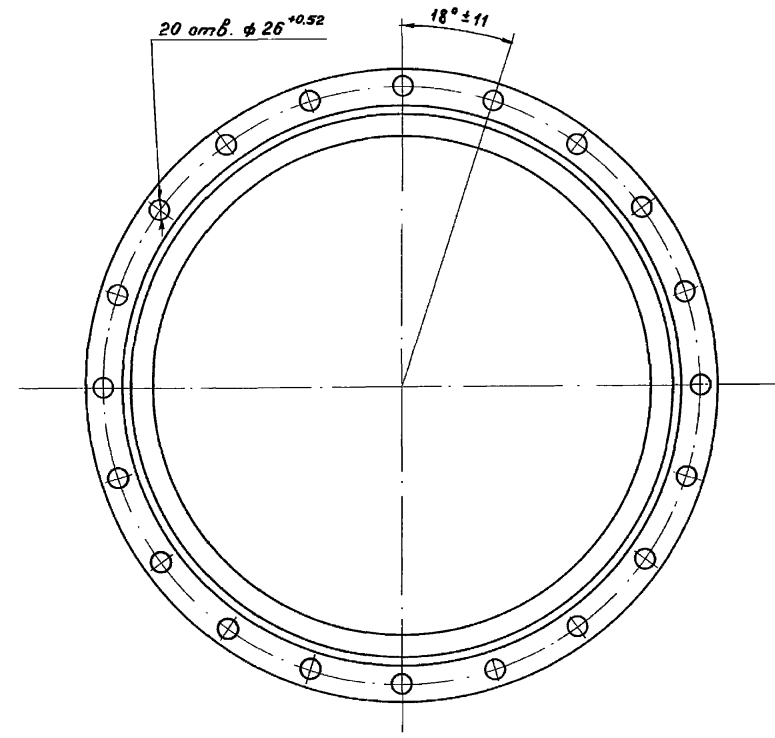
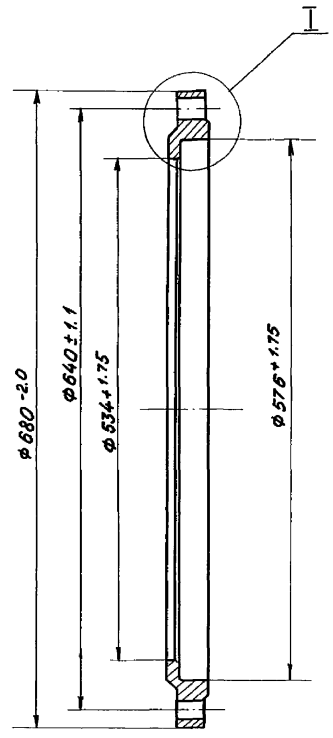
Лит.	Лист	Листов
А		1

Ленгипроводхоз

Копировал: Ф. 25417-03 47 формат А4

820-4-045.92-ИМ14.01

Альбом 3



Неуказанные предельные отклонения размеров  $\pm \frac{0.14}{2}$

И.в. №подл. Подл. и дата. Взам инв. №. Инв. №. Подл. и дата.

				820-4-045.92-ИМ14.01							
				Изм. Лист	№ докум.	Подп.	Дата	Фланец подвижный I	Лит	Масса	Масштаб
				Разраб.	Попова	Колд	20.02.92		A	26.6	1:5
				Проб.	Гитин	Лит	17.03.92				
				ГИП	Гитин	Лит	19.03.92	Лист	Листов-1		
				Нач. отд.	Сермяжко	Лит	23.03.92	Лист 6-ПН-45 ГОСТ 13903-74			
				И.в. №	Иванова	Ива	24.03.92	Вст 3 сп 5 ГОСТ 14637-89			
								Ленгипрорядхоз			
								Копиробал ИВ 25417-03 48 Формат А3			



Альбом 3

Формат	Зона	Поз.	Обозначение	Наименование	Кол.	Примечание
				<u>Документация</u>		
A4			820-4-045.92-ИМ15.00СБ	Сварочный чертеж		
				<u>Стандартные изделия</u>		
				Фланец 1-300-10ВстЗелБ		
				ГОСТ 12820-80	1	
			<u>Переменные данные для исполнений:</u>			
			820-4-045.92-ИМ15.00			
			<u>Детали</u>			
B4	2	820-4-045.92-ИМ15.01	Труба	Труба 325x8 ГОСТ 10704-76 А СтЗсп ГОСТ 10705-80		
				$L = 405 \pm \frac{9T14}{2}$ , мм	1	25,3 кг
			820-4-045.92-ИМ15.00-01			
			<u>Детали</u>			
B4	2	820-4-045.92-ИМ15.01-01	Труба	Труба 325x8 ГОСТ 10704-76 А СтЗсп ГОСТ 10705-80		
				$L = 505 \pm \frac{9T14}{2}$ , мм	1	31,6 кг
			820-4-045.92-ИМ15.00-02			
			<u>Детали</u>			
B4	2	820-4-045.92-ИМ15.01-02	Труба	Труба 325x8 ГОСТ 10704-76 А СтЗсп ГОСТ 10705-80		
				$L = 1655 \pm \frac{9T14}{2}$ , мм	1	103,5 кг

Привязан			
Цнв. №			

Цнв. № подл. Подл. и дата. Взам. инв. №. Цнв. № подл. Подл. и дата.

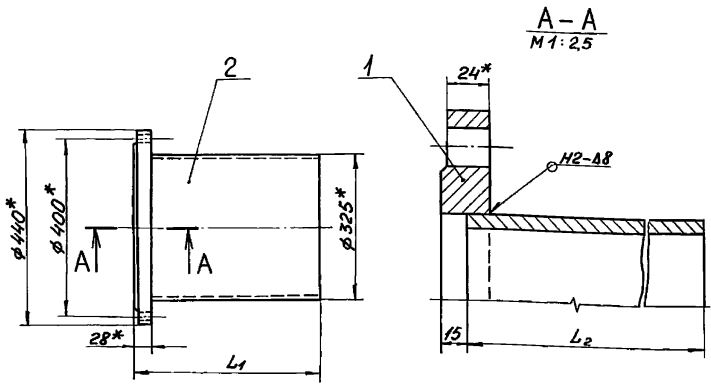
820-4-045.92-ИМ15.00				Лит. Лист Листов		
Патрубок				Ленгипроводхоз		
Цвм. лист	№ докум.	Подп.	Дата	Лит.	Лист	Листов
Разраб. Полова	170392	Ковы	3.02.92	A		1
Пров. Гитцин	170392	Гитцин	17.03.92			
ГЦП Гитцин	170392	Гитцин	17.03.92			
Нач. отд. Сермяжко	25.03.92	Сермяжко	25.03.92			
И.контр. Иванова	24.03.92	Иванова	24.03.92			

Копировал: [подпись]

формат А4

820-4-045.92-ИМ15.00СБ

Альбом 3



Обозначение	L <sub>1</sub> , мм	L <sub>2</sub> , мм	Масса, кг
820-4-045.92-ИМ15.00	420	405	38,2
-01	520	505	44,5
-02	1670	1655	116,4

- \* Размеры для справок.
- Сварные швы выполнять по ГОСТ 5284-80.
- Электроды Э42 ГОСТ 9467-75.
- Предельные отклонения размеров  $\pm \frac{9T14}{2}$ .
- Патрубок окрасить кузбасс-лаком за границей по предварительно очищенной и огрунтованной поверхности.

Привязан		
Цнв. №		

Цнв. № подл. Подл. и дата. Взам. инв. №. Цнв. № подл. Подл. и дата.

820-4-045.92-ИМ15.00СБ				Лит. Масса Масштаб		
Патрубок				См. таблицу 1:10		
Сборочный чертеж				Ленгипроводхоз		
Цвм. лист	№ докум.	Подп.	Дата	Лит.	Масса	Масштаб
Разраб. Полова	170392	Ковы	3.02.92	A		1:10
Пров. Гитцин	170392	Гитцин	17.03.92			
ГЦП Гитцин	170392	Гитцин	17.03.92			
Нач. отд. Сермяжко	25.03.92	Сермяжко	25.03.92			
И.контр. Иванова	24.03.92	Иванова	24.03.92			

Копировал: [подпись] 25417-03 49 формат А4

Листом 3

Формат Дата	Лист	Обозначение	Наименование	Кол.	Примечание
			Документация		
А4		820-4-045.92-ИМ 16.00 СБ	Сборочный чертеж		
			Детали		
А4	1	820-4-045.92-ИМ 16.01	Фланец	1	
Б4	2	820-4-045.92-ИМ 16.02	Труба		
			Труба 325±3 ГОСТ 10704-76 Я ст 3 сп ГОСТ 10705-80		
			$L = 1490 \pm \frac{3T14}{2}$ , мм	1	93,8 кг

Лист № 01  
Лист № 02  
Лист № 03  
Лист № 04  
Лист № 05  
Лист № 06  
Лист № 07  
Лист № 08  
Лист № 09  
Лист № 10  
Лист № 11  
Лист № 12  
Лист № 13  
Лист № 14  
Лист № 15  
Лист № 16  
Лист № 17  
Лист № 18  
Лист № 19  
Лист № 20  
Лист № 21  
Лист № 22  
Лист № 23  
Лист № 24  
Лист № 25  
Лист № 26  
Лист № 27  
Лист № 28  
Лист № 29  
Лист № 30  
Лист № 31  
Лист № 32  
Лист № 33  
Лист № 34  
Лист № 35  
Лист № 36  
Лист № 37  
Лист № 38  
Лист № 39  
Лист № 40  
Лист № 41  
Лист № 42  
Лист № 43  
Лист № 44  
Лист № 45  
Лист № 46  
Лист № 47  
Лист № 48  
Лист № 49  
Лист № 50

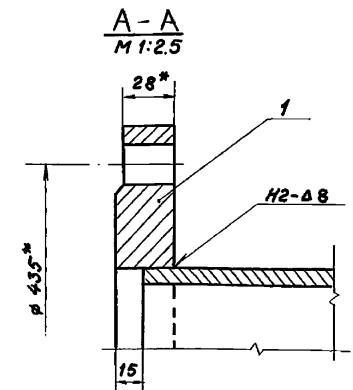
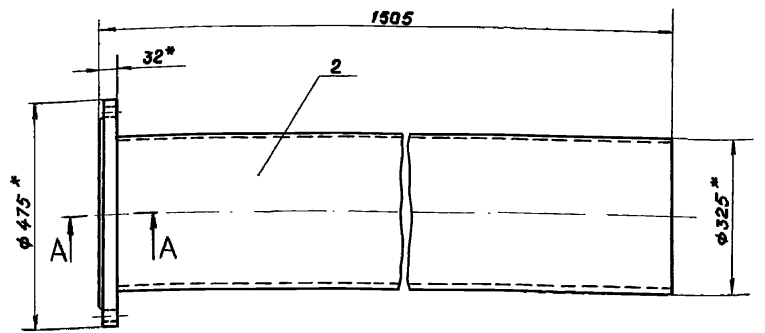
Привязан	
Имб. №	

820-4-045.92-ИМ 16.00				
Изм.	Лист	№ докум.	Подп.	Дата
Разраб.	Попова	Ковал		3.03.92
Проб.	Гитин			19.03.92
ГИП	Гитин			19.03.92
Нач. отд.	Сермяжко	СНГ		25.03.92
Н. контр.	Иванова	Иван		26.03.92
Патрубок			Лит	Лист
			А	1
Ленгипроводхоз				

Копировал ИР Формат А4

Листом 3

820-4-045.92-ИМ 16.00 СБ



- \* Размеры для справок.
- Сварные швы выполнять по ГОСТ 5264-80.
- Электроды Э42 ГОСТ 9467-75
- Предельные отклонения размеров  $\pm \frac{3T14}{2}$
- Патрубок окрасить кузбасс-лаком эс 2 раза по предварительно очищенной и грунтованной поверхности.

Привязан	
Имб. №	

Лист № 01  
Лист № 02  
Лист № 03  
Лист № 04  
Лист № 05  
Лист № 06  
Лист № 07  
Лист № 08  
Лист № 09  
Лист № 10  
Лист № 11  
Лист № 12  
Лист № 13  
Лист № 14  
Лист № 15  
Лист № 16  
Лист № 17  
Лист № 18  
Лист № 19  
Лист № 20  
Лист № 21  
Лист № 22  
Лист № 23  
Лист № 24  
Лист № 25  
Лист № 26  
Лист № 27  
Лист № 28  
Лист № 29  
Лист № 30  
Лист № 31  
Лист № 32  
Лист № 33  
Лист № 34  
Лист № 35  
Лист № 36  
Лист № 37  
Лист № 38  
Лист № 39  
Лист № 40  
Лист № 41  
Лист № 42  
Лист № 43  
Лист № 44  
Лист № 45  
Лист № 46  
Лист № 47  
Лист № 48  
Лист № 49  
Лист № 50

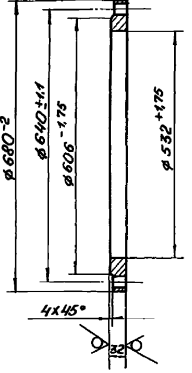
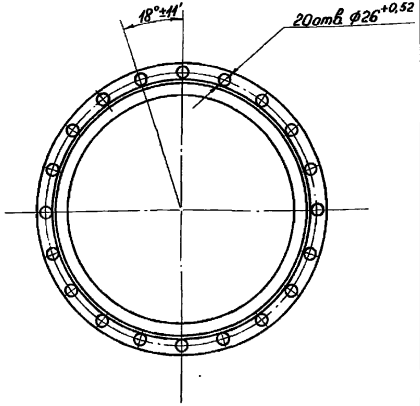
820-4-045.92-ИМ 16.00 СБ				
Изм.	Лист	№ докум.	Подп.	Дата
Разраб.	Попова	Ковал		3.03.92
Проб.	Гитин			19.03.92
ГИП	Гитин			19.03.92
Нач. отд.	Сермяжко	СНГ		25.03.92
Н. контр.	Иванова	Иван		26.03.92
Патрубок			Лит	Масса
			А	111,9
Сборочный чертеж			Лист	Листов-1
Ленгипроводхоз				

Копировал ИР 25417-03 50 Формат А4

820-4-045.92-ИМ20.01

20/1

Альбом Э



Привязан

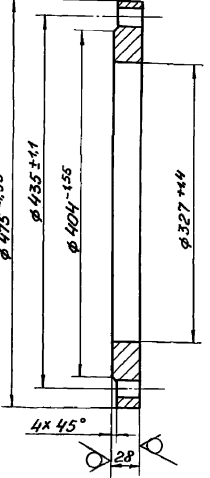
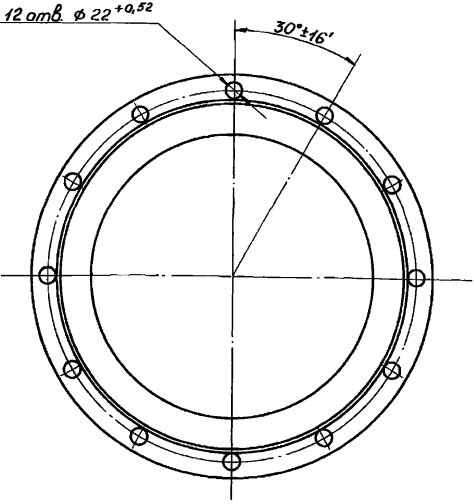
820-4-045.92-ИМ20.01

				Привязан							
								Лист №			
				820-4-045.92-ИМ20.01							
				Лит.	Масса	Масштаб					
Цзм.Лист	№ докум.	Подп.	Дата	Фланец		1:5					
Разраб.	Полова	Ильин	30.3.92	А	18,1	1:5	Лист		Листов - 1		
Пров.	Гиттин	Ильин	19.03.92								
ГЦП	Гиттин	Ильин	19.03.92								
Нач.атд	Сермяжко	Э А	25.03.92								
Н.контр.	Цванова	Ильин	24.03.92								
				Лист 5-ПН-28 ГОСТ 19903-74		Ленгипроводхоз					
				В Ст 3 сл 5 ГОСТ 14637-89							
				Копировал: Э		формат А4					

820-4-045.92-ИМ16.01

20/1

Альбом Э

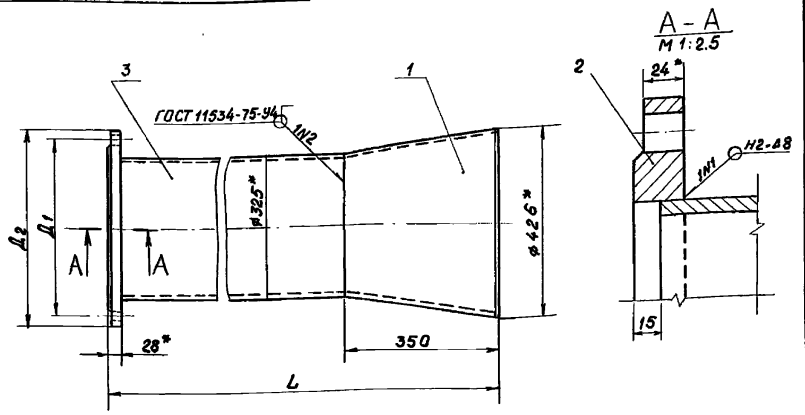


Привязан

820-4-045.92-ИМ16.01

				Привязан							
								Лист №			
				820-4-045.92-ИМ16.01							
				Лит.	Масса	Масштаб					
Цзм.Лист	№ докум.	Подп.	Дата	Фланец		1:5					
Разраб.	Полова	Ильин	30.3.92	А	18,1	1:5	Лист		Листов - 1		
Пров.	Гиттин	Ильин	19.03.92								
ГЦП	Гиттин	Ильин	19.03.92								
Нач.атд	Сермяжко	Э А	25.03.92								
Н.контр.	Цванова	Ильин	24.03.92								
				Лист 5-ПН-28 ГОСТ 19903-74		Ленгипроводхоз					
				В Ст 3 сл 5 ГОСТ 14637-89							
				Копировал: Э		формат А4					

9500 211111 - 26540-7-028



Обозначение	Д1, мм	Д2, мм	Л, мм	Масса, кг
820-4-045.92-ИМ 17.00	435	475	1505	115.7
-01	400	440	1670	120.2

- \* Размеры для справок.
- Сварные швы выполнять по ГОСТ 5264-80.
- Электроды Э42 ГОСТ 9467-75.
- Предельные отклонения размеров:  $\pm \frac{2T14}{2}$
- Патрубок окрасить кубас-лаком за 2 раза по предварительно очищенной и огрунтованной поверхности.

Привязан			
Инд. №			

820-4-045.92-ИМ 17.00 СБ

Изм. Лист	№ докум.	Подп.	Дата	Лит.	Масса	Масштаб
Разраб.	Папова	Ильин	3.02.92			
Проб.	Гитин	Ильин	19.03.92			
ГИП	Гитин	Ильин	19.03.92			
Нач. отд.	Сермяжко	Ильин	25.03.92			
Н.контр.	Иванова	Ильин	25.03.92			

Патрубок  
Сборочный чертеж

Лит.	Масса	Масштаб
A	см. таблицу	1:10
Лист	Листов - 1	

Ленгилпроводхоз

Инд. № лист, Подп. и Дата, Взам. инв. №, Инв. № докум., Подп. и Дата

Формат	Зона	Лист	Обозначение	Наименование	Лист	Примечание
				Документация		
А4			820-4-045.92-ИМ 17.00 СБ	Сборочный чертеж		
				Детали		
А4	1		820-4-045.92-ИМ 17.01	Переход	1	
			<u>Переменные данные для исполнений:</u>			
			820-4-045.92-ИМ 17.00			
				Детали		
А4	2		820-4-045.92-ИМ 16.01	Фланец	1	
Б4	3		820-4-045.92-ИМ 17.02	Труба		
				Труба 325x8 ГОСТ 10704-76 Я СтЗсп ГОСТ 10705-80		
				$L = 1140 \pm \frac{2T14}{2}$ , мм	1	71.9 кг
				820-4-045.92-ИМ 17.00-01		
				Детали		
Б4	3		820-4-045.92-ИМ 17.02-01	Труба		
				Труба 325x8 ГОСТ 10704-76 Я СтЗсп ГОСТ 10705-80		
				$L = 1305 \pm \frac{2T14}{2}$ , мм	1	81.6 кг
				Стандартные изделия		
	2			Фланец 1-300-10 СтЗсп ГОСТ 12820-80	1	

Привязан			
Инд. №			

820-4-045.92-ИМ 17.00

Изм. Лист	№ докум.	Подп.	Дата	Лит.	Лист	Листов
Разраб.	Папова	Ильин	3.02.92			
Проб.	Гитин	Ильин	19.03.92			
ГИП	Гитин	Ильин	19.03.92			
Нач. отд.	Сермяжко	Ильин	25.03.92			
Н.контр.	Иванова	Ильин	25.03.92			

Патрубок

Лит.	Лист	Листов
A		1

Ленгилпроводхоз

Инд. № лист, Подп. и Дата, Взам. инв. №, Инв. № докум., Подп. и Дата

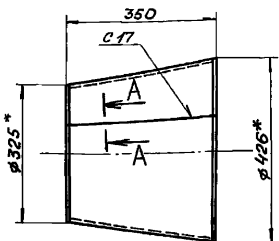
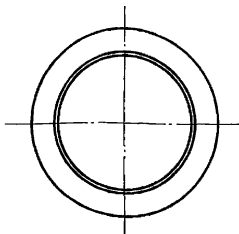
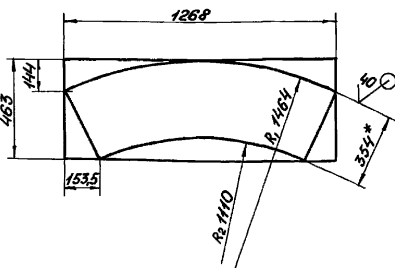
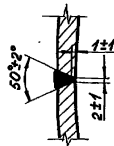
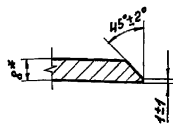
Альбом 3

Альбом 3

ЮЛНН-2670-1-028

d(V)

Альбом 3

Развертка  
М 1:20A-A  
М 1:2Разделка кромок  
М 1:2

- \* Размеры для справок.
- Сварные швы выполнять по ГОСТ 5264-80.
- Электроды Э42 ГОСТ 9467-75.
- Неуказанные предельные отклонения размеров  $\pm \frac{\Delta T_{14}}{2}$

Привязан

Циб. №

820-4-045.92-ИМ17.01

Переход

Лит. Масса Масштаб

А 25,7 1:10

Лист Листов - 1

Ленгипроводхоз

формат А4

Лист 6-ПН-8 ГОСТ 19903-74  
вст 3 сп ГОСТ 14637-89

Копировал: Р

Альбом 3

Формат	Зона	Поз.	Обозначение	Наименование	Кол.	Примечание
				Документация		
A3			820-4-045.92-ИМ18.00СБ	Сборочный чертеж		
				Детали		
A4	1		820-4-045.92-ИМ18.01	Труба	1	
A4	2		820-4-045.92-ИМ18.02	Труба	1	
A4	3		820-4-045.92-ИМ18.03-01	Кольцо	1	
B4	4		820-4-045.92-ИМ18.04	Труба		
				Труба 530x10 ГОСТ 10704-76 АСт 3сп ГОСТ 10705-80		
				$L = 2055 \pm \frac{\Delta T_{14}}{2}$ , мм	1	263,5
B4	5		820-4-045.92-ИМ18.05	Хомут		
				Круг 20-В ГОСТ 2590-88 ВСт 3 ГОСТ 535-88		
				$L = 2197 \pm \frac{\Delta T_{14}}{2}$ , мм	1	5,4 кг
				Стандартные изделия		
		6		Фланец 1-500-10 ВСт 3сп 5 ГОСТ 12820-80	1	

Циб. №

Привязан

Циб. №

820-4-045.92-ИМ18.00

Патрубок

Лит. Лист Листов

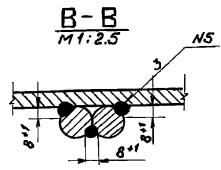
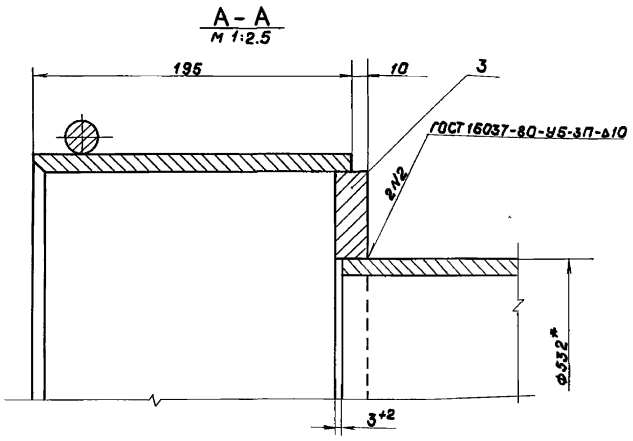
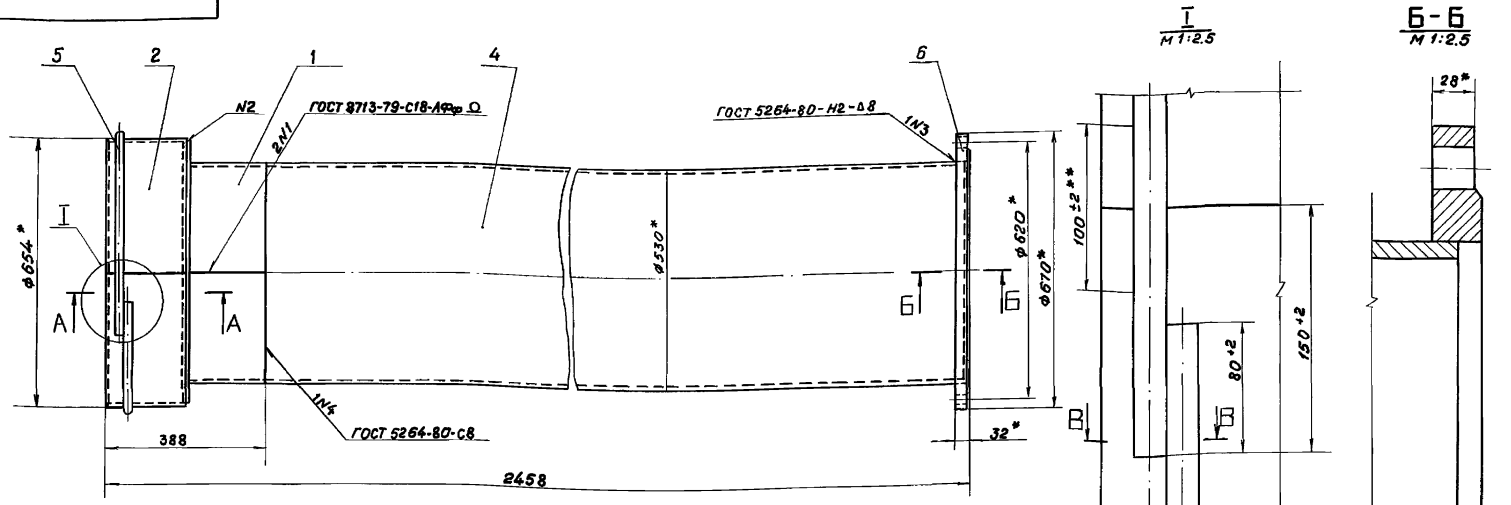
А 1 1

Ленгипроводхоз

Копировал: Р 25417-03 53 формат А4

820-4-045.92-ИМ 18.00СБ

Лист 3



- 1. \* Размеры для справок.
- 2 \*\* Шов N5 не варить
- 3. Электроды Э42 ГОСТ 9467-75
- 4. Конструкция вставки (поз.1, 2, 3 и 5) разработана с использованием типовых конструкций (Серия 3.901-1/85. Выпуск 1, "Стальные вставки")
- 5. Неуказанные предельные отклонения размеров -  $\frac{IT14}{2}$

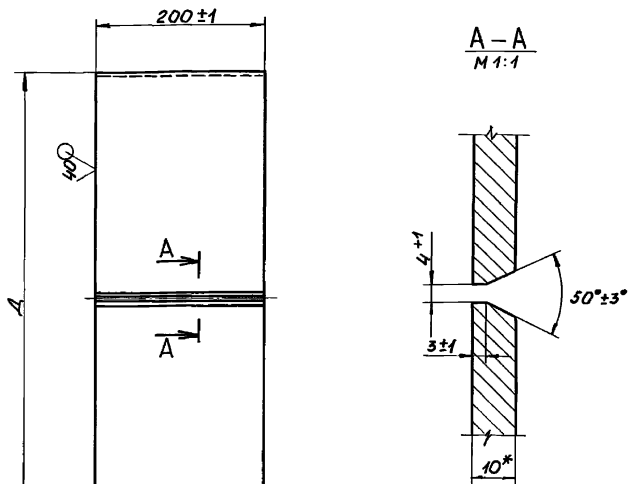
6. Патрубок окрасить кузбасс-лаком за 2 раза по предварительно очищенной и огрунтованной поверхности.

Приказ			
Изм. N2			

820-4-045.92- ИМ 18.00СБ				Лист	Масса	Масштаб
Изм. Лист	№ докум.	Подп.	Дата	A	368.0	1:10
Разраб. Палова	Ильин		5.02.92	Патрубок Сборочный чертеж		
Проб. Гитин			19.03.92	Лист	Листов-1	
ГВП Гитин			19.03.92	Ленгипроводхоз		
Нач. отд. Сермяжко	Э 47		25.03.92			
И.контр. Иванова	Ильин		26.03.92			

820-4-045.92-ИМ18.01

✓(✓)



Обозначение	Д, мм	Длина заготовки, мм	Масса, мм
820-4-045.92-ИМ18.01	532 <sup>-2</sup>	1636	25,7
-01	635 <sup>-2</sup>	1959	30,8

\* Размер для справок.

Привязан

Инд. №

820-4-045.92-ИМ18.01

Изм/Лист	№ докум.	Подп.	Дата	Лит.	Масса	Масштаб
Разраб.	Полова	Кол	5.02.92			
Проб.	Гитин	Мит	19.03.92	Лист Листов - 1		
ГЦП	Гитин	Мит	19.03.92			
Нач. отд.	Серняжко	Мит	25.03.92			
И.контр.	Цванова	Мит	24.03.92			

Труба

Лист 5-ПН-10 ГОСТ 19903-74  
вст 3 сп ГОСТ 14637-89

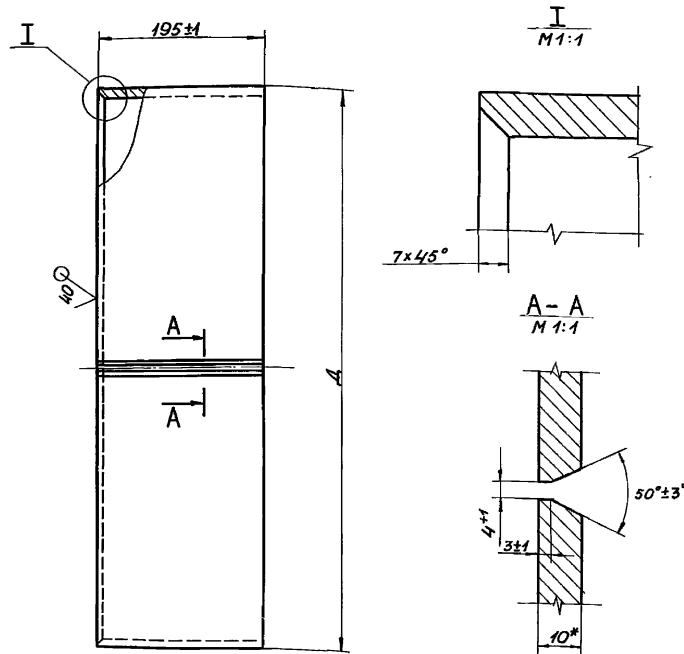
Ленгипроводхоз

Копировал: [Signature]

формат А4

820-4-045.92-ИМ18.02

✓(✓)



Обозначение	Д, мм	Длина заготовки, мм	Масса, кг
820-4-045.92-ИМ18.02	654	2019	31,0
-01	774	2396	36,7

\* Размер для справок.

Привязан

Инд. №

820-4-045.92-ИМ18.02

Изм/Лист	№ докум.	Подп.	Дата	Лит.	Масса	Масштаб
Разраб.	Полова	Кол	5.02.92			
Проб.	Гитин	Мит	19.03.92	Лист Листов - 1		
ГЦП	Гитин	Мит	19.03.92			
Нач. отд.	Серняжко	Мит	25.03.92			
И.контр.	Цванова	Мит	24.03.92			

Труба

Лист 5-ПН-10 ГОСТ 19903-74  
вст 3 сп ГОСТ 14637-89

Ленгипроводхоз

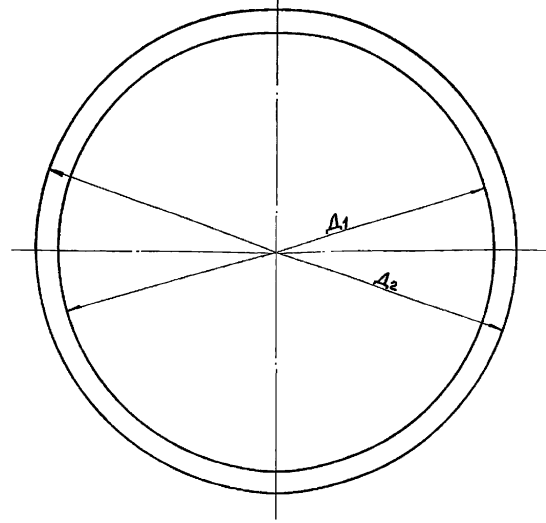
Копировал: [Signature] 25417-03 55

формат А4

ЭД 81ИИ-265НО-4-028

0/1/1

Альбом 3



Обозначение	$D_1$ , мм	$D_2$ , мм	Масса, кг
820-4-045.92-ИМ18.03	$532^{+1,75}$	$590^{-2}$	8,0
-01	$532^{+1,75}$	$634^{-2}$	14,7
-02	$635^{+2}$	$710^{-2}$	12,4
-03	$635^{+2}$	$754^{-2}$	20,4

Привязан

Инд. №

820-4-045.92-ИМ18.03

Кольцо

Лит.	Масса	Масштаб
А	см. таблицу	1:5
лист	лист	лист

Лист 6-пн-20 ГОСТ 19903-74  
вст 3 ГОСТ 14637-89

Ленинпрободхоз

Копировал: 22

Формат А4

Альбом 3

Формат	Зона	Поз.	Обозначение	Наименование	Кол.	Примечание
				<u>Документация</u>		
A3			820-4-045.92-ИМ19.00СБ	Сборочный чертеж		
				<u>Детали</u>		
A4	1		820-4-045.92-ИМ 18.01-01	Труба	1	
A4	2		820-4-045.92-ИМ 18.02-01	Труба	1	
A4	3		820-4-045.92-ИМ 18.03-03	Кольцо	1	
Б4	4		820-4-045.92-ИМ 19.01	Труба		
				Труба 530x10 ГОСТ 10704-76 А ст 3 сп ГОСТ 10705-80		
				$L=1555 \pm \frac{\pm 14}{2}$ , мм	1	199,4 кг
Б4	5		820-4-045.92-ИМ 19.02	Хомут		
				Круг 20-В ГОСТ 2590-88 вст 3 ГОСТ 335-88		
				$L=2574 \pm \frac{\pm 14}{2}$ , мм	1	6,4 кг
				<u>Стандартные изделия</u>		
		6		Переход к 630x530x12 вст 3 сп 5 ОСТ 36-22-77	1	
		7		Фланец 1-500-10 вст 3 сп 5 ГОСТ 12820-80	1	

Альбом 3

Инд. № подл. Подл. и дата. Взам. инв. №. Инв. № дубл. Подл. и дата.

Привязан

Инд. №

820-4-045.92-ИМ19.00

Патрубок

Лит.	Лист	Листов
А		1

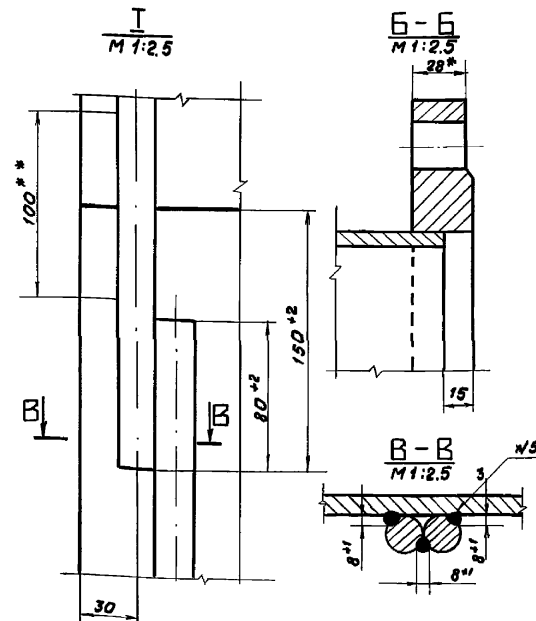
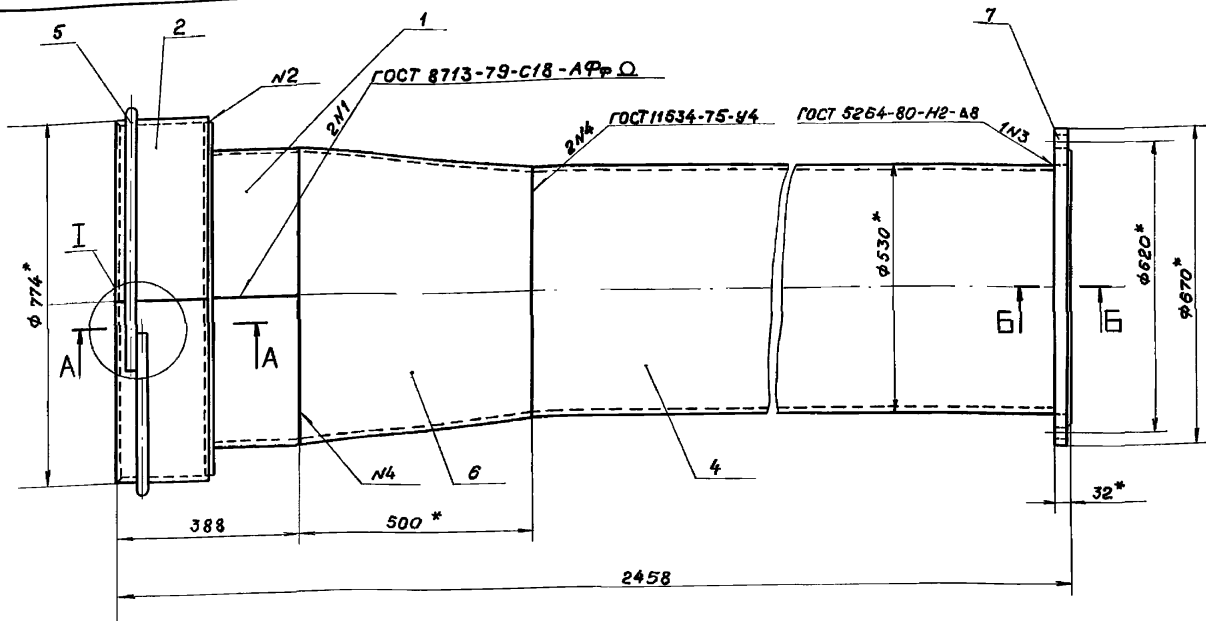
Ленинпрободхоз

Копировал: 22 25417-03 56 формат А4

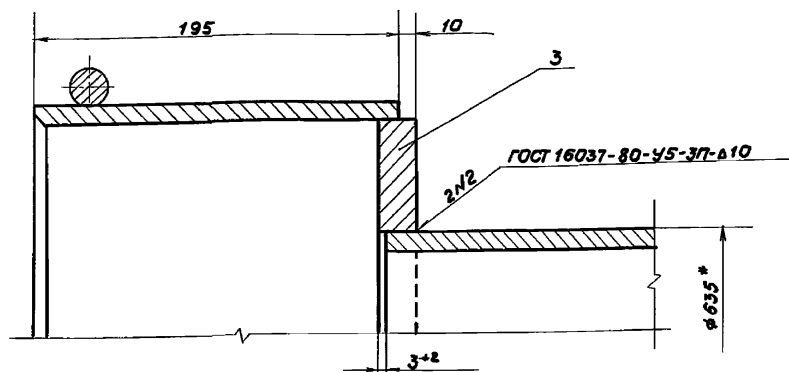


820-4-045.92-ИМ 19.00 СБ

Листом 3



A-A  
M 1:2.5



1. \* Размеры для справок.
2. \*\* Шов N5 не варить
3. Электроды Э42 ГОСТ 9467-75
4. Конструкция вставки (поз. 1, 2, 3 и 5) разработана с использованием типовых конструкций (Серия 3.901 - '85. Выпуск 1, "Стальные вставки")
5. Неуказанные предельные отклонения размеров  $\pm \frac{0.14}{2}$ .

5. Патрубок окрасить кузбасс-лаком за 2 раза по предварительно очищенной и обезжиренной поверхности.

Приблизан

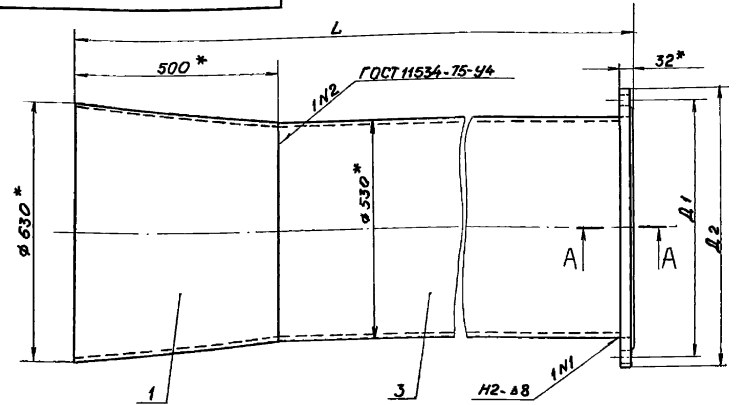
Имв. №

				820-4-045.92 - ИМ 19.00 СБ			
Им. Лист	№ докум.	Побл.	Дата	Патрубок Сборочный чертёж	Лит.	Масса	Масштаб
Разраб.	Палава	Иван	6.02.92		A	405.4	1:10
Проб.	Гитин	Иван	19.03.92		Лист	Листов-1	
Нач. отд.	Сермяжко	Иван	25.03.92		Ленгипроводхоз		
И.контр.	Иванова	Иван	26.03.92				

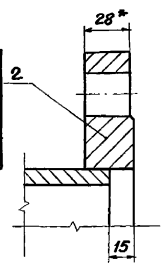
Имв. № докум. Патр. в сборе. Патр. в сборе. Патр. в сборе. Патр. в сборе

90 00 03 ИИ-26 540-4-028

Лист 3



A-A  
M1:2.5



Обозначение	Д <sub>1</sub> , мм	Д <sub>2</sub> , мм	L, мм	Масса, кг
820-4-045.92-ИМ 20.00	640	580	2253	337.8
-01	620	670	2458	360.9

- \* Размеры для справок.
- Сварные швы выполнять по ГОСТ 5264-80.
- Электроды Э42 ГОСТ 9467-75.
- Предельные отклонения размеров  $\pm \frac{IT14}{2}$
- Патрубок окрасить кузбасс-лаком загрязни предварительно очищенной и огрунтаванной поверхности.

Привязан			
Имб.№			

820-4-045.92- ИМ 20.00 СБ

Лист 3

Формат	Зона	Лист	Обозначение	Наименование	кол.	Примечание
<u>Документация</u>						
А4			820-4-045.92- ИМ 20.00 СБ	Сборочный чертёж Стандартные изделия		
		1		Переход к 630*530*12 в СтЗсп 5 ОСТ 36-22-77	1	
<u>Переменные данные для исполнения</u>						
820-4-045.92-ИМ 20.00						
<u>Детали</u>						
А4		2	820-4-045.92- ИМ 20.01	Фланец	1	
Б4		3	820-4-045.92- ИМ 20.02	Труба		
				Труба 530*10 ГОСТ 10704-76 Я СтЗсп ГОСТ 10705-80		
				L = 1738 $\pm \frac{IT14}{2}$ , мм	1	222.9 кг
				820-4-045.92-ИМ 20.00-01		
<u>Детали</u>						
Б4		3	820-4-045.92- ИМ 20.02-01	труба		
				Труба 530*10 ГОСТ 10704-76 Я СтЗсп ГОСТ 10705-80		
				L = 1943 $\pm \frac{IT14}{2}$ , мм	1	249.2 кг
<u>Стандартные изделия</u>						
				Фланец 1-500-10 в СтЗсп 5		
				ГОСТ 12820-80	1	

Привязан			
Имб.№			

820-4-045.92- ИМ 20.00

Лист 3

Имб.№	Лист	№ докум.	Подп.	Дата	Лит.	Лист	Листов
					А		1
<b>Патрубок</b>					<b>Ленгипроводхоз</b>		

Патрубок  
Сборочный чертёж

Лит.	Масса	Масштаб
A	см.	1:10
Лист	Листов-1	
<b>Ленгипроводхоз</b>		

Формат	Зона	Лист	Обозначение	Наименование	Кол.	Примечание
<u>Документация</u>						
А4			820-4-045.92-ИМ21.00СБ	Сборочный чертеж		
<u>Детали</u>						
Б4	1		820-4-045.92-ИМ21.01	Труба		
				Труба 530x10 ГОСТ10704-76 А Ст 3сп ГОСТ10705-80		
				L=2280 ± $\frac{3T14}{2}$ , мм	1	292,4кг
<u>Стандартные изделия</u>						
	2			Фланец 1-500-10ВСт3сп5 ГОСТ 12820-80	2	

Изм. лист	№ докум.	Подп.	Дата
Разраб. Попова		Ильин	7.02.92
Пров. Гитин		Ильин	19.03.92
Г.ЦП Гитин		Ильин	19.03.92
Нач. отд. Сермяжко		Ильин	25.03.92
И.контр. Цванова		Ильин	24.03.92

820-4-045.92-ИМ21.00			
Лит.	Лист	Листов	
А	1	1	
Ленгипроводхоз			

Изм. лист	№ докум.	Подп.	Дата
Разраб. Попова		Ильин	7.02.92
Пров. Гитин		Ильин	19.03.92
Г.ЦП Гитин		Ильин	19.03.92
Нач. отд. Сермяжко		Ильин	25.03.92
И.контр. Цванова		Ильин	24.03.92

820-4-045.92-ИМ21.00СБ			
Лит.	Масса	Масштаб	
А	347,8	1:10	
Ленгипроводхоз			

Копировал: Ф

формат А4

820-4-045.92-ИМ21.00СБ

А-А  
М 1:25

1. \* Размеры для справок
2. Сварные швы выполнять по ГОСТ 5264-80.
3. Электроды Э42 ГОСТ 9467-75.
4. Предельные отклонения размеров ±  $\frac{3T14}{2}$
5. Патрубок окрасить кузбасс-лаком за 2 раза по предварительно очищенной и огрунтованной поверхности.

820-4-045.92-ИМ21.00СБ			
Изм. лист	№ докум.	Подп.	Дата
Разраб. Попова		Ильин	7.02.92
Пров. Гитин		Ильин	19.03.92
Г.ЦП Гитин		Ильин	19.03.92
Нач. отд. Сермяжко		Ильин	25.03.92
И.контр. Цванова		Ильин	24.03.92

Патрубок			
Лит.	Масса	Масштаб	
А	347,8	1:10	
Ленгипроводхоз			

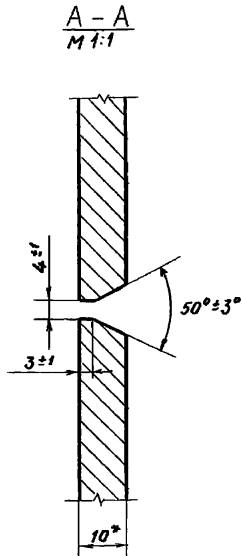
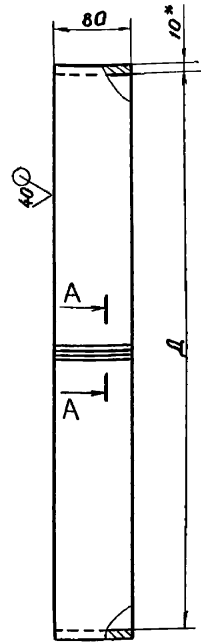
Копировал: Ф 25417-03 59

формат А4

10.22 ИИ-26.540-4-028

W(V)

Альбом 3



Обозначение	Д, мм	Длина заготовки, мм	Масса, кг
820-4-045.92-ИМ 22.01	530 <sup>+2</sup>	1881	11.8
-01	710 <sup>+2</sup>	2258	14.2

\* Размер для справок.

Привязан		
Инв. №		

820-4-045.92- ИМ 22.01

Изм. Лист	№ докум.	Подп.	Дата
Разраб.	Попова	Иванов	12.02.92
Проб.	Гитин	Иванов	19.03.92
ГИП	Гитин	Иванов	19.03.92
Нач. отд.	Сермяжко	Иванов	25.03.92
Н.контр.	Иванова	Иванов	26.03.92

Труба

Лист	Масса	Максимум
A	см. таблицу	1:5
Лист	Листов-1	

Лист 5-ИИ-10 ГОСТ 19903-74  
8 Ст 3 сп ГОСТ 14 637-89

Ленгипроводхоз

Формат	Дата	Лист	Обозначение	Наименование	Кол.	Примечание
<b>Документация</b>						
А3			820-4-045.92-ИМ 22.00 СБ	Сборочный чертеж		
<b>Детали</b>						
А4	1		820-4-045.92-ИМ 20.01	Фланец	1	
А4	2		820-4-045.92-ИМ 18.01	Труба	1	
А4	3		820-4-045.92-ИМ 22.01	Труба	1	
А4	4		820-4-045.92-ИМ 22.02	Труба	1	
А4	5		820-4-045.92-ИМ 18.03	Кольцо	1	
Б4	6		820-4-045.92-ИМ 22.03	Труба		
				Труба 530*10 ГОСТ 10704-76 А Ст 3 сп ГОСТ 10705-80		
				L = 1912 ± $\frac{IT14}{2}$ , мм	1	245.2 кг
Б4	7		820-4-045.92-ИМ 22.04	Хомут		
				Круг 6-В ГОСТ 2590-88 В Ст 3 ГОСТ 535-88		
				L = 1896 ± $\frac{IT14}{2}$ , мм	1	0.4 кг
Б4	8		820-4-045.92-ИМ 22.05	Хомут		
				Круг 9-В ГОСТ 2590-88 В Ст 3 ГОСТ 535-88		
				L = 1944 ± $\frac{IT14}{2}$ , мм	1	1.0 кг

Привязан

Инв. №

820-4-045.92-ИМ 22.00

Патрубок

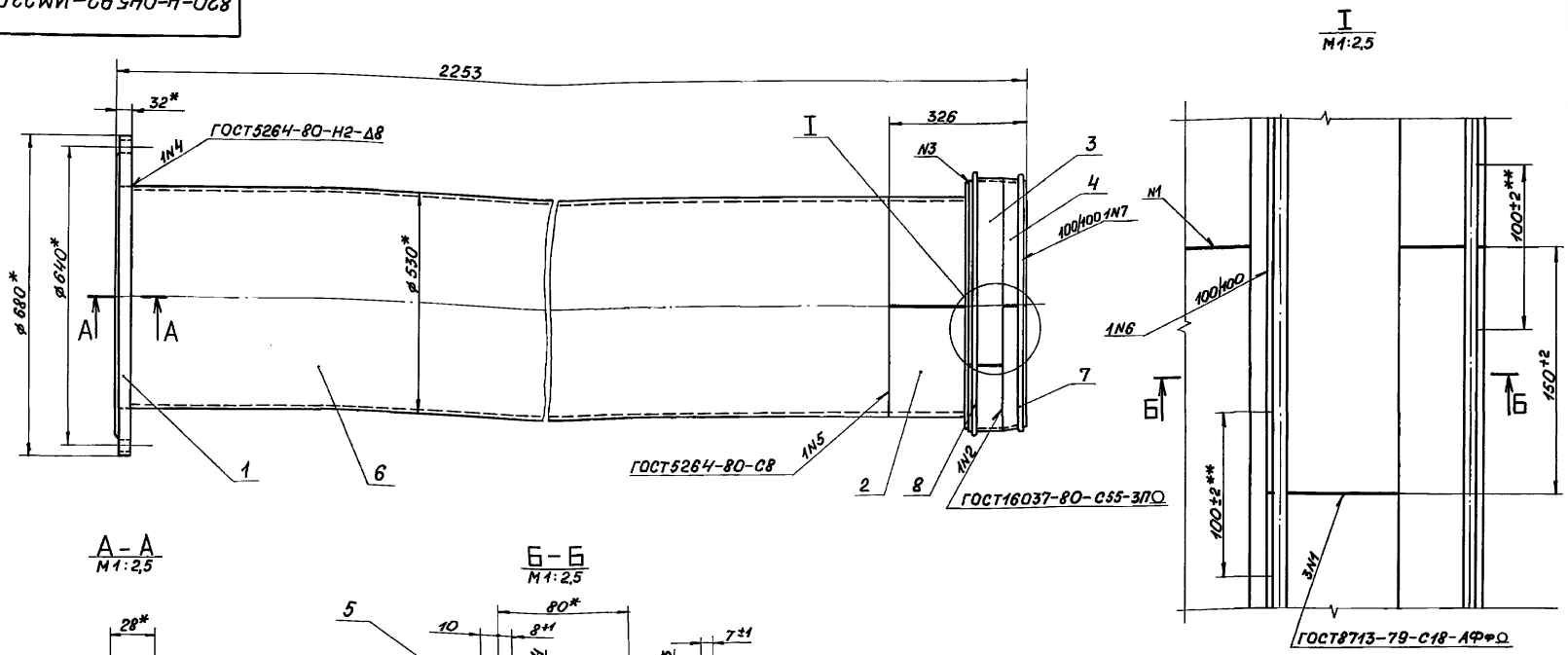
Ленгипроводхоз

Инв. № подл. Подп. в датах. Взам. инв. №. Инв. № докум. Подп. в датах.

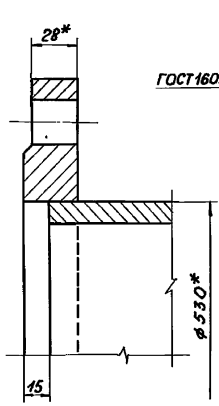
Инв. № подл. Подп. в датах. Взам. инв. №. Инв. № докум. Подп. в датах.

820-4-045.92-ИМ22.00СБ

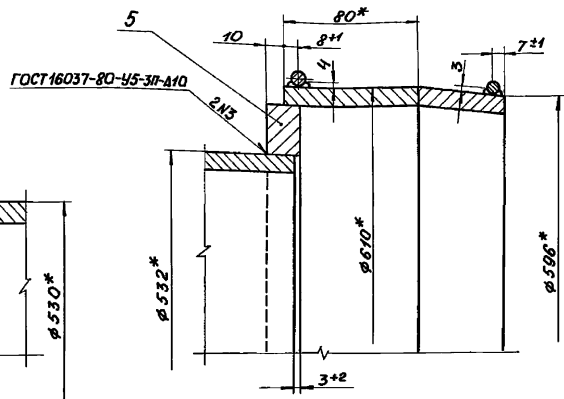
Альбом 3



A-A  
M 1:2,5



Б-Б  
M 1:2,5



1. \*Размеры для справок.
2. \*\* Швы Н6 и Н7 не варить.
3. Электроды 342 ГОСТ 9467-75.
4. Конструкция вставки (поз+4, 6 и 7) разработана с использованием типовых конструкций (Серия 3.901-1/85. Выпуск 1 „Стальные вставки“).
5. Неуказанные предельные отклонения размеров ± 0,14/2

6. Патрубок окрасить кузбасс-лаком за 2 раза по предварительно очищенной и огрунтованной поверхности.

Привязан

Шв. №

И. контр.	Иванова	Шва	24.03.92
Нач. отд.	Сермяжко	А.П.	25.03.92
ГЦП	Гитин	А.П.	19.03.92
Проб.	Гитин	А.П.	19.03.92
Разраб.	Попова	И.П.	14.02.92
И. лист			

820-4-045.92-ИМ22.00СБ

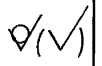
Патрубок  
Сборочный чертеж

Лист	А	Масса	330,4	Масштаб	1:10
Листов	-1				
Ленгипрободхоз					

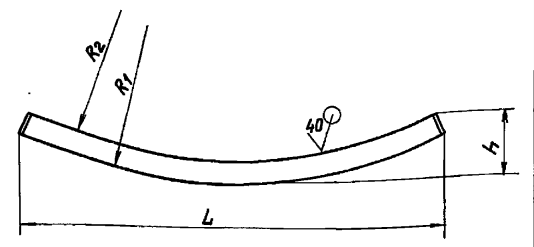
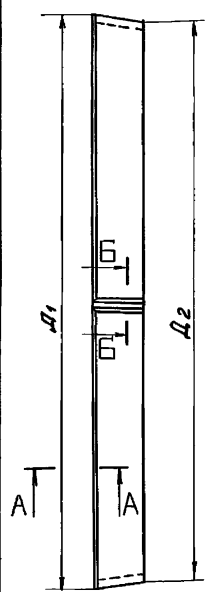
И.в. №подл. Лист. и дата. Взам. шв. № Шв. № дубл. Лист. и дата.

820-4-045.92-ИМ 22.02

Развертка  
М 1:20

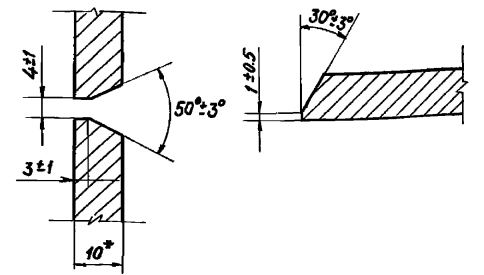


Альбом 3



A-A  
М 1:1

B-B  
М 1:1



Обозначение	Д <sub>1</sub> , мм	Д <sub>2</sub> , мм	R <sub>1</sub> , мм	R <sub>2</sub> , мм	L, мм	h, мм	Масса, кг
820-4-045.92-ИМ 22.02	610 <sup>-125</sup>	596 <sup>-115</sup>	2155	2104	1825	249	7.4
-01	730 <sup>-2</sup>	716 <sup>-2</sup>	2522	2571	2220	293	9.0

\* Размер для справок

Привязан


Имб.№

820-4-045.92-ИМ 22.02				Лист		Масса	Масштаб
Изм. Лист	№ докум.	Подп.	Дата	А		см. таблицу	1:5
Разраб.	Полова	Кобзарь	13.02.92				
Проб.	Гитин	Иванова	19.03.92	Лист	Листов-1		
ГЦП	Гитин	Иванова	19.03.92	Труба			
Нач. отд.	Сермяжко	Иванова	23.03.92	Лист 5-ИИ-10 ГОСТ 19903-74			
И.контр.	Иванова	Иванова	24.03.92	ВСтЗсп ГОСТ 14.637-89			
Ленгипроводхоз				Ленгипроводхоз			

Имб. № 10401  
Подп. и дата  
Иванова 24.03.92  
Имб. № 10401  
Подп. и дата  
Иванова 24.03.92  
Имб. № 10401  
Подп. и дата  
Иванова 24.03.92

Формат листа	Лист	Листов	Обозначение	Наименование	Мат.	Примечание
<u>Документация</u>						
А3			820-4-045.92-ИМ 23.00 СБ	Сборочный чертеж		
<u>Детали</u>						
АЧ	1		820-4-045.92-ИМ 18.01-01	труба	1	
АЧ	2		820-4-045.92-ИМ 22.01-01	труба	1	
АЧ	3		820-4-045.92-ИМ 22.02-01	труба	1	
АЧ	4		820-4-045.92-ИМ 18.03.02	Кольцо	1	
АЧ	5		820-4-045.92-ИМ 20.01	Фланец	1	
БЧ	6		820-4-045.92-ИМ 23.01	Труба		
				Труба 530×10 ГОСТ 10704-75		
				ВСтЗсп ГОСТ 10705-80		
				L = 1412 ± $\frac{JT14}{2}$ , мм	1	181.1 кг
БЧ	7		820-4-045.92-ИМ 23.02	Хомут		
				Круг 6-В ГОСТ 2590-88		
				ВСтЗ ГОСТ 535-88		
				L = 2273 ± $\frac{JT14}{2}$ , мм	1	0.5 кг
БЧ	8		820-4-045.92-ИМ 23.03	Хомут		
				Круг 9-В ГОСТ 2590-88		
				ВСтЗ ГОСТ 535-88		
				L = 2322 ± $\frac{JT14}{2}$ , мм	1	1.2 кг
<u>Стандартные изделия</u>						
				Переход к 630×530×12		
				ВСтЗсп 5 ОСТ 36-22-77	1	

Привязан


Имб.№

820-4-045.92-ИМ 23.00

Патрубок

Ленгипроводхоз

Копировал ИР

Формат АЧ

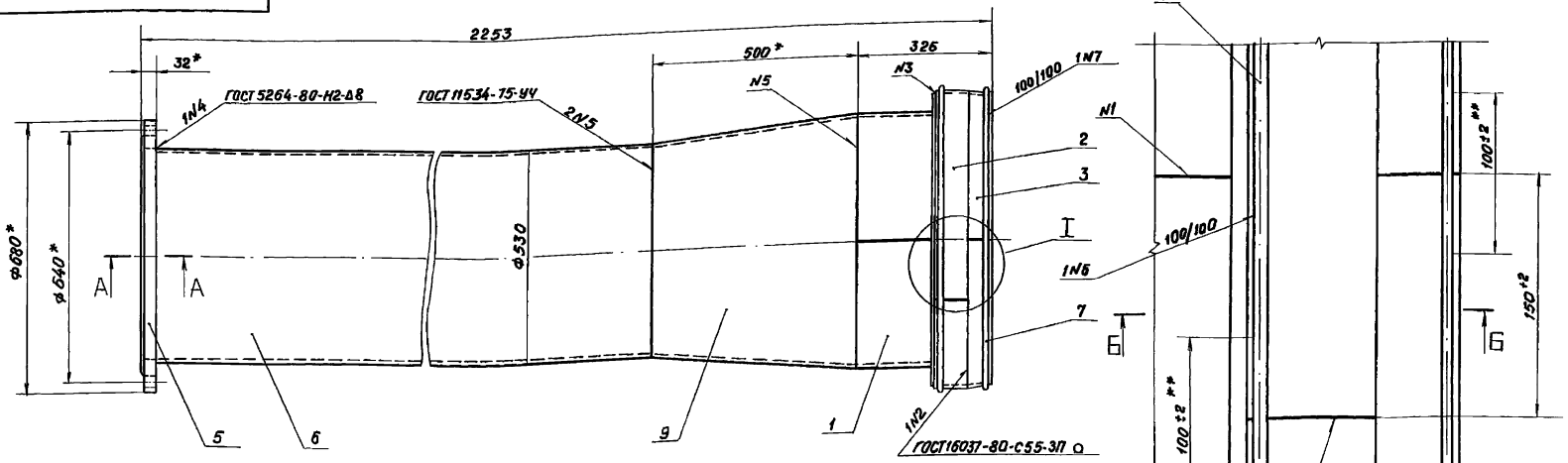
Имб. № 10401  
Подп. и дата  
Иванова 24.03.92  
Имб. № 10401  
Подп. и дата  
Иванова 24.03.92  
Имб. № 10401  
Подп. и дата  
Иванова 24.03.92

Имб. № 10401	Лист	№ докум.	Подп.	Дата
Разраб.	Полова	Кобзарь	13.02.92	
Проб.	Гитин	Иванова	19.03.92	
ГЦП	Гитин	Иванова	19.03.92	
Нач. отд.	Сермяжко	Иванова	23.03.92	
И.контр.	Иванова	Иванова	24.03.92	

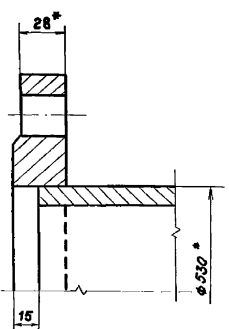
Копировал ИР-25417-03 62 формат АЧ

820-4-045.92-ИМ 23.00 СБ

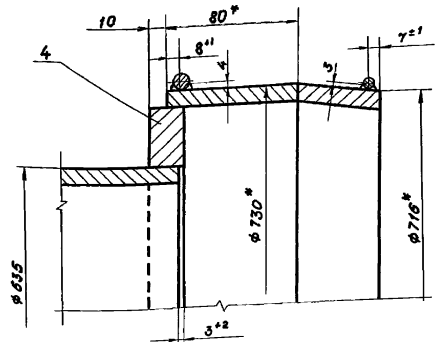
Листом 3



A-A  
М 1:2.5



B-B  
М 1:2.5



- 1.\* Размеры для справок.
- 2.\*\* Швы N6 и N7 не варить
3. Электроды 342 ГОСТ 9467-75
4. Конструкция вставки (поз 1-4, 6 и 7) разработана с использованием типовых конструкций (Серия 3.901-1/85. Выпуск 1 «Стальные вставки»).
5. Неуказанные предельные отклонения размеров  $\pm \frac{0.14}{2}$ .

6. Патрубок окрасить кузбасс-лаком за 2 раза по предварительно очищенной и огрунтованной поверхности.

Привязан

Инд.№			
-------	--	--	--

Изм.Лист	№ док.ум.	подп.	Дата
Разраб.	Попова	Колт	12.03.92
Проб.	Гитин	Мит	19.03.92
Нач. отд.	Сермяжко	ВЧТ	25.03.92
Исполн.	Иванова	Иван	28.03.92

820-4-045.92-ИМ 23.00 СБ

Патрубок  
Оборачный чертеж

Лист	Масса	Масштаб
A	364.1	1:10
Лист	Листов-1	
Ленгипробудхоз		

Цив. № подл. Подп. и дата. Взам. инв. №. Инв. № дубл. Подп. и дата.

Формат	Зона	Лист	Обозначение	Наименование	Кол.	Примечание
				<u>Документация</u>		
A4			820-4-045.92-ИМ2400СБ	Сборочный чертеж		
				<u>Детали</u>		
A4	1		820-4-045.92-ИМ24.01	Труба	1	
A4	2		820-4-045.92-ИМ24.02	Ребро	1	

Привязан

Инв. №

820-4-045.92-ИМ24.00

Рассеивающий порог

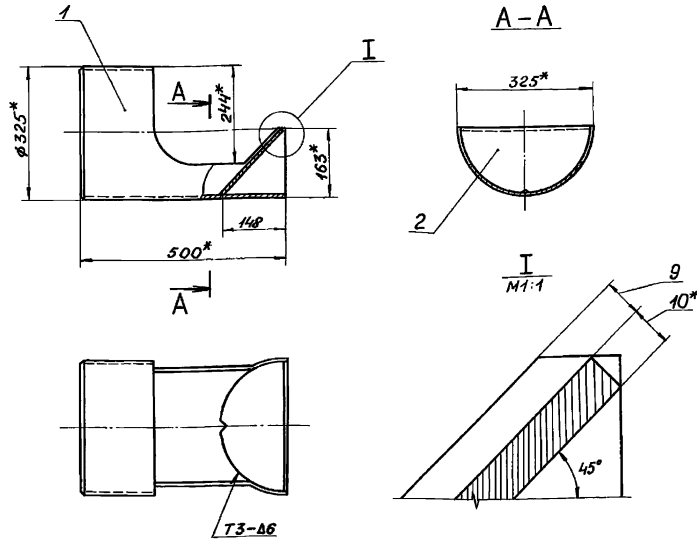
Ленинградхоз

Копировал: 92

формат А4

820-4-045.92-ИМ24.00СБ

Альбом 3



- 1.\* Размеры для справок.
2. Сварные швы выполнять по ГОСТ 5264-80.
3. Электроды Э42 ГОСТ 9467-75.
4. Рассеивающий порог окрасить: грунт ХС-068  
· Т46-10-820-75 в 2 слоя; окраска ХВ-1100  
· Т46-10-1304-83 в 5 слоев.

Привязан

Инв. №

820-4-045.92-ИМ24.00СБ

Цив. № подл.	Подп. и дата	Взам. инв. №	Инв. № дубл.	Подп. и дата

Рассеивающий порог  
Сборочный чертеж.

Лист	Масса	Масштаб
A	23,0	1:10
Лист	Листов-1	

Ленинградхоз

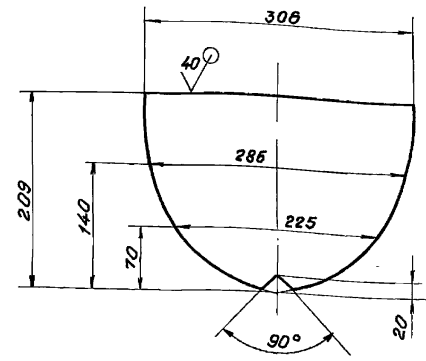
Копировал: 92, 25417-03 64 формат А4



820-4-045.92-ИМ 24.02



Альбом 3



Предельные отклонения размеров  $\pm \frac{IT14}{2}$

Привязан		
Инв. №		

820-4-045.92-ИМ 24.02

Инв. № Подп. и дата Взам. инв. № Изм. № Подп. и дата

Изм. Лист	№ докум.	Подп.	Дата
Разраб.	Попова	Иванова	17.02.92
Проб.	Гитин	Иванова	19.03.92
Гип	Гитин	Иванова	19.03.92
Нач. отд.	Сермяжко	Иванова	25.03.92
Н. контр.	Иванова	Иванова	25.03.92

Лит.	Масса	Масштаб
A	4.0	1:5
Лист	Листов-1	

Лист Б-ЛН-10 ГОСТ 19903-74  
В СтЗ сп 5 ГОСТ 14637-89

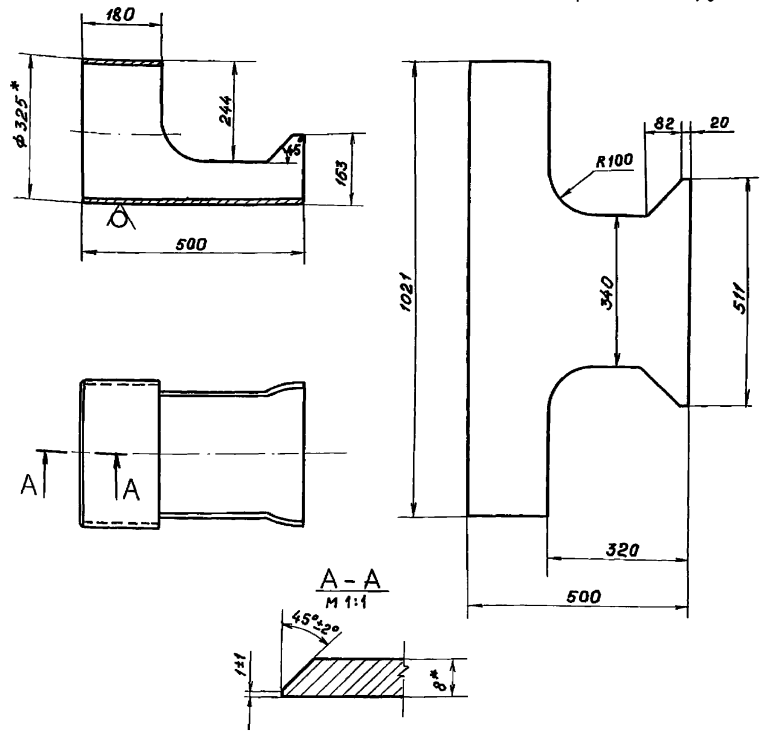
Ленгипроводхоз  
Копиробал ИЛ 25417-03 65 Формат А4

820-4-045.92-ИМ 24.01



Шаблон для разделки трубы

Альбом 3



- \* Размер для справок.
- Неуказанные предельные отклонения размеров  $\pm \frac{IT14}{2}$

Привязан		
Инв. №		

820-4-045.92-ИМ 24.01

Изм. Лист	№ докум.	Подп.	Дата
Разраб.	Попова	Иванова	17.02.92
Проб.	Гитин	Иванова	19.03.92
Гип	Гитин	Иванова	19.03.92
Нач. отд.	Сермяжко	Иванова	25.03.92
Н. контр.	Иванова	Иванова	25.03.92

Лит.	Масса	Масштаб
A	19.0	1:10
Лист	Листов-1	

Труба 325x8 ГОСТ 10704-76  
Л СтЗ сп ГОСТ 10705-80

Ленгипроводхоз  
Копиробал ИЛ Формат А4

Альбом 3

Формат Зона	Лист	Обозначение	Наименование	Кол.	Примечание
			Документация		
А4		820-4-045.92-ИМ25.00СБ	Сборочный чертеж		
			Детали		
А4	1	820-4-045.92-ИМ25.01	Труба	1	
А4	2	820-4-045.92-ИМ25.02	Ребро	1	

Привязан

Цив. №

820-4-045.92-ИМ2500

Изм.	Лист	№ докум.	Подп.	Дата
Разраб.	Попова	И.С.	И.С.	17.02.92
Проб.	Гитин	И.С.	И.С.	23.03.92
ГЦП	Гитин	И.С.	И.С.	23.03.92
Нач. отд.	Сермяжко	И.С.	И.С.	25.03.92
Н. контр.	Цванова	И.С.	И.С.	24.03.92

Рассеивающий порог

Лит. Лист Листов  
А1 1 1

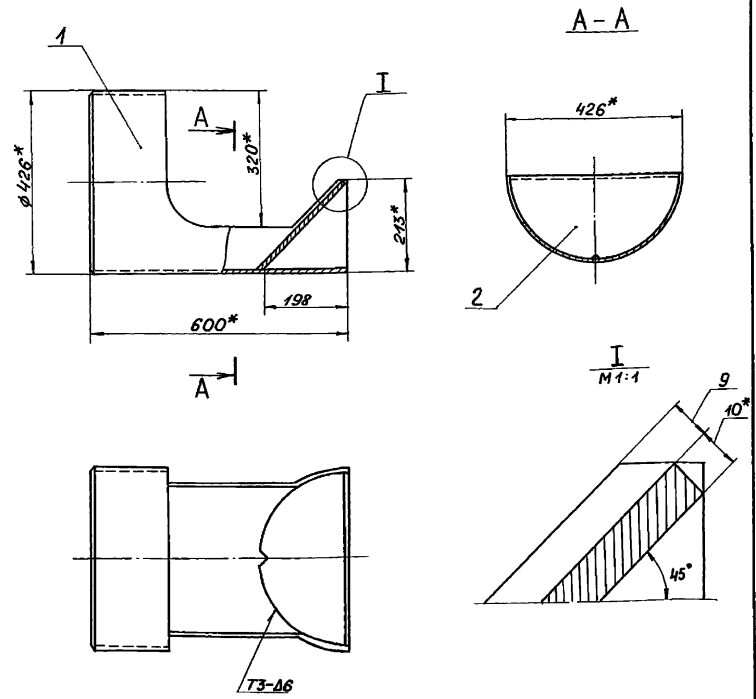
Ленинградхоз

Копирова: ☒

формат А4

820027ИИ-26 540-4-028

Альбом 3



- \* Размеры для справок.
- Сварные швы выполнять по ГОСТ 5264-80.
- Электроды Э42 ГОСТ 9467-75.
- Рассеивающий порог окрасить: грунт ХС-088 ТУ 6-10-820-75 в 2 слоя; окраска ХВ-1100 ТУ 6-10-1301-83 в 5 слоев.

Привязан			
Цив. №	Лист	Листов	Листов

820-4-045.92-ИМ25.00СБ

Изм.	Лист	№ докум.	Подп.	Дата
Разраб.	Попова	И.С.	И.С.	17.02.92
Проб.	Гитин	И.С.	И.С.	23.03.92
ГЦП	Гитин	И.С.	И.С.	23.03.92
Нач. отд.	Сермяжко	И.С.	И.С.	25.03.92
Н. контр.	Цванова	И.С.	И.С.	24.03.92

Рассеивающий порог.  
Сборочный чертеж

Лит.	Масса	Масштаб
А	42,7	1:10
Лист	Листов-1	

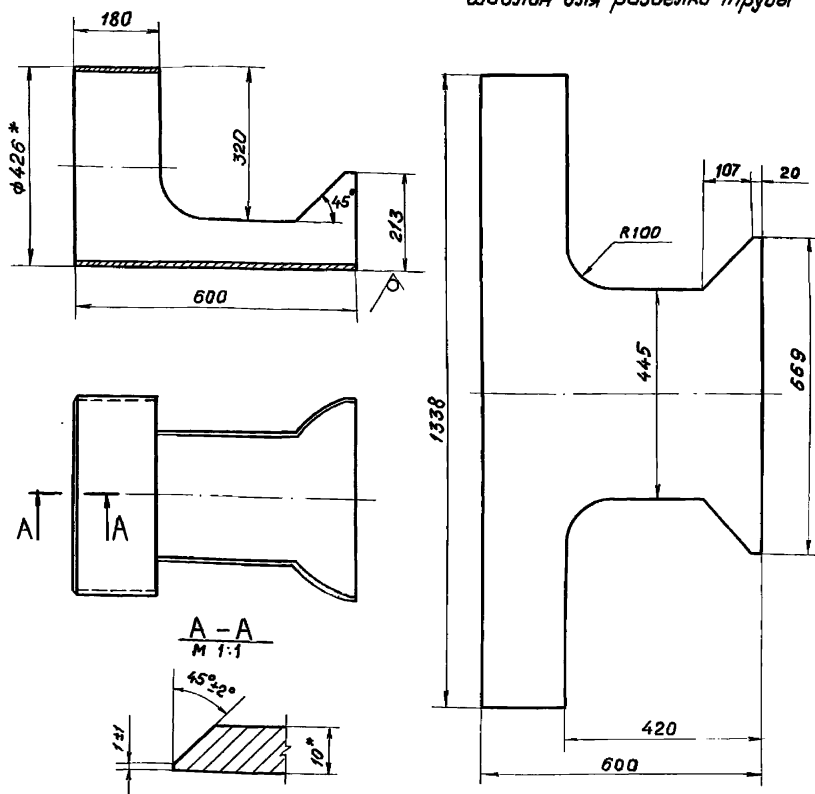
Ленинградхоз

Копирова: ☒ 25417-03 66 формат А4

820-4-045.92-ИМ 25.01

40/ (✓)

Шаблон для разделки трубы



- 1.\* Размеры для справок.
- 2. Неуказанные предельные отклонения размеров  $\pm \frac{\Delta T14}{2}$

Прибязан		
Инв.№		

820-4-045.92-ИМ 25.01

Изм.	Лист	№ докум.	Подп.	Дата
Разраб.	Полоба	Колос	17.02.92	
Проб.	Гитин	Мит	23.03.92	
ГПП	Гитин	Мит	23.03.92	
Нач. отд.	Сермяжко	СЧ	25.03.92	
И.контр.	Иванова	Ива	26.03.92	

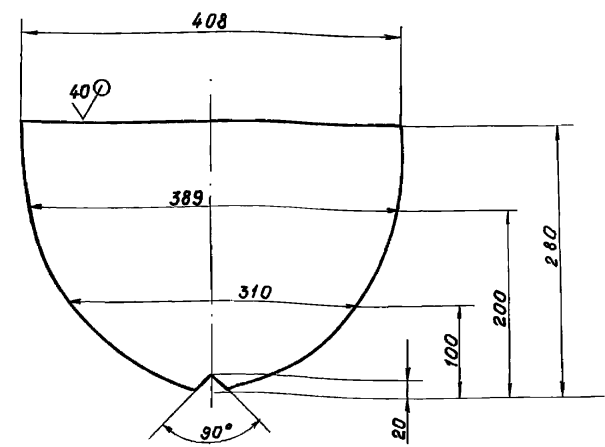
Труба	Лит.	Масса	Масштаб
	A	34.4	1:10
Лист Листов-1			
Труба 426x8 ГОСТ 10704-76 Я Ст 3сп ГОСТ 10705-80			
Ленгипроводхоз			

Копировал ИВJ формат А4

820-4-045.92-ИМ 25.02

40/ (✓)

Альбом 3



Предельные отклонения размеров  $\pm \frac{\Delta T14}{2}$

Прибязан		
Инв.№		

820-4-045.92-ИМ 25.02

Изм.	Лист	№ докум.	Подп.	Дата
Разраб.	Полоба	Колос	17.02.92	
Проб.	Гитин	Мит	23.03.92	
ГПП	Гитин	Мит	23.03.92	
Нач. отд.	Сермяжко	СЧ	25.03.92	
И.контр.	Иванова	Ива	26.03.92	

Ребро	Лит.	Масса	Масштаб
	A	8.3	1:5
Лист Листов-1			
Лист Б-ПН-10 ГОСТ 19903-74 В Ст 3сп 5 ГОСТ 14637-89			
Ленгипроводхоз			

Копировал 25417-03 67 формат А4

Изм. № подл. Подп. и дата вст. изм. и инв. № вкл. Подп. и дата

Изм. № подл. Подп. и дата вст. изм. и инв. № вкл. Подп. и дата

Альбом 3

Формат Зона	Лист	Обозначение	Наименование	Кол.	Приме- чание
		<u>Документация</u>			
A4		820-4-045.92-ИМ26.00 СБ	Сборочный чертеж		
		<u>Детали</u>			
A4	1	820-4-045.92-ИМ26.01	Труба	1	
A4	2	820-4-045.92-ИМ26.02	Ребро	1	

Цив.№ подл. Подп. и дата. Взам.инв.№ Цив.№ з/убл. Подп. и дата.

Привязан

820-4-045.92-ИМ26.00

Рассеивающий порог

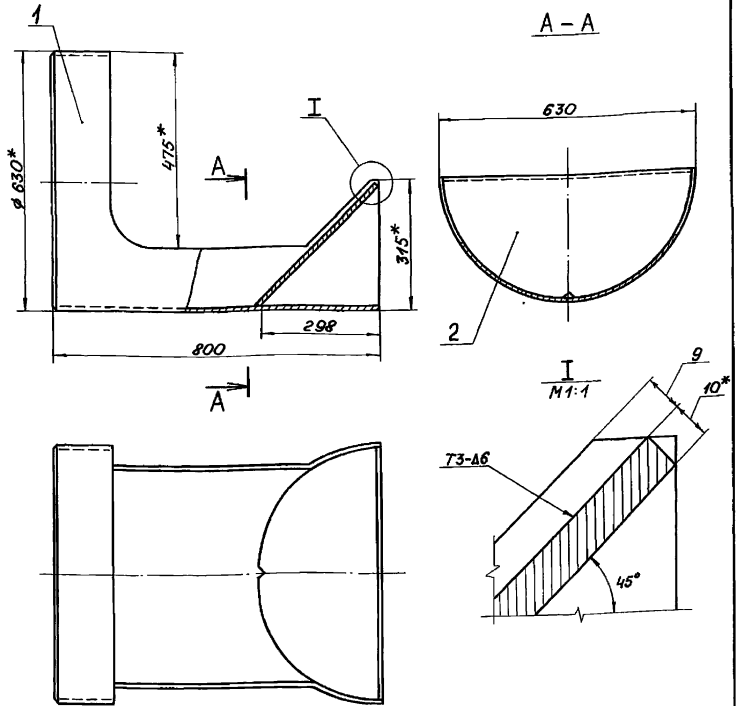
Ленгипроводхоз

Копировал: [подпись]

Формат А4

820-4-045.92-ИМ26.00 СБ

Альбом 3



- 1. \* Размеры для справок.
- 2. Сварные швы выполнять по ГОСТ 5264-80.
- 3. Electroды Э42 ГОСТ 9467-75.
- 4. Рассеивающий порог окрасить: грунтХС-068  
· ТУ6-10-820-75 в 2 слоя; окраска ХВ-1100  
· ТУ6-10-1304-83 в 5 слоев.

Привязан

Цив.№

820-4-045.92-ИМ26.00 СБ

Цив.№ подл. Подп. и дата. Взам.инв.№ Цив.№ з/убл. Подп. и дата.

Цив.№ подл.	Подп. и дата.	Взам.инв.№	Цив.№ з/убл.	Подп. и дата.

Рассеивающий порог  
Сборочный чертеж

Лит.	Масса	Масштаб
A	74,8	1:10
Лист	Листов-1	

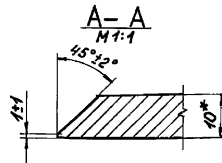
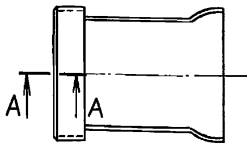
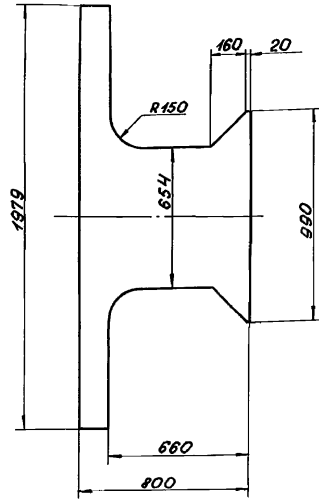
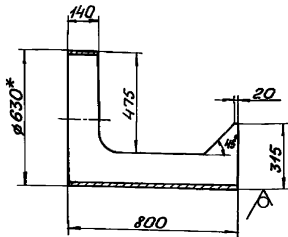
Ленгипроводхоз

Копировал: [подпись] 25.417-03 68 формат А4

820-4-04592-ИМ26.01

40/√

Шаблон для разделки трубы



- 1. Размеры для справок.
- 2. Неуказанные предельные отклонения размеров  $\pm \frac{IT14}{2}$

Привязан

Цив.№

820-4-04592-ИМ26.01

Цив.№	Лист	№ докум.	Подп.	Дата	Труба	Лит.	Масса	Масштаб
Разраб.	Полова	Кос	11.02.92					
Пров.	Гитцин		23.03.92		Лист Листов - 1			
ГЦП	Гитцин		23.03.92					
Нач.отд.	Сермяжко		25.03.92		Труба 630x10 ГОСТ10704-76 А Ст3сп ГОСТ10706-76			
Н.контр.	Шванова	Илл	24.03.92					

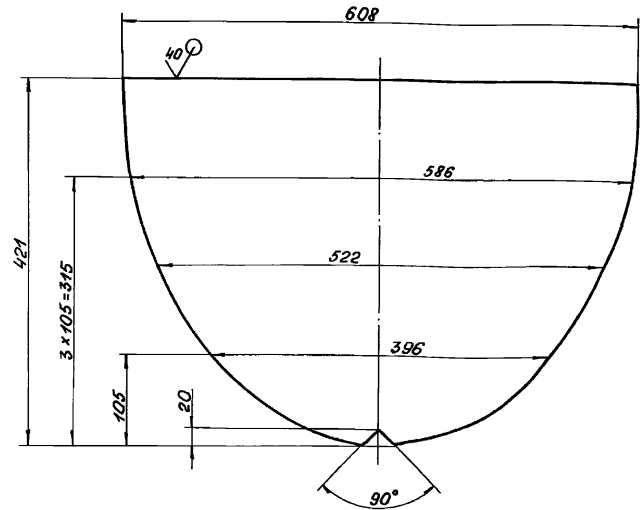
Копировал: Ф...

Формат А4

820-4-04592-ИМ26.02

40/√

Альбом 3



Предельные отклонения размеров  $\pm \frac{IT14}{2}$

Привязан

Цив.№

820-4-04592-ИМ26.02

Цив.№	Лист	№ докум.	Подп.	Дата	Рёбра	Лит.	Масса	Масштаб
Разраб.	Полова	Кос	11.02.92					
Пров.	Гитцин		23.03.92		Лист Листов - 1			
ГЦП	Гитцин		23.03.92					
Нач.отд.	Сермяжко		25.03.92		Лист 5-ПН-10 ГОСТ 19903-74 ВСт 3сп 5 ГОСТ 14637-89			
Н.контр.	Шванова	Илл	21.03.92					

Копировал: Ф. 25417-03 6.9

Формат А4

Альбом 3

Цив.№ подл. Подп. и дата. Взаим. цив.№. Цив.№ подл. Подп. и дата.

Альбом 3

Шифр №подл. Подл. и дата. Шифр №взаим. Шифр №изм. Шифр №изм. Подл. и дата.

Формат	Зона	Поз	Обозначение	Наименование	Кол.	Примечание
				<u>Документация</u>		
А4			820-4-045.92-ИМ27.00СБ	Сборочный чертеж		
				<u>Детали</u>		
А4	1		820-4-045.92-ИМ27.01	Труба	1	
				<u>Стандартные изделия</u>		
		2		Муфта длинная 0-50		
				ГОСТ 8955-75	1	
		3		Колпак 0-50 ГОСТ 8962-75	1	

Привязан

Шифр №

820-4-045.92-ИМ27.00

Насадка

Лист Лист Листов  
А 1 1

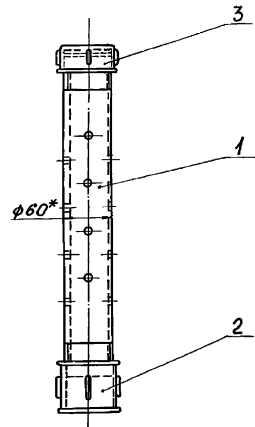
Ленинградхоз

Копировал: Я.

Альбом 3

Шифр №подл. Подл. и дата. Шифр №взаим. Шифр №изм. Шифр №изм. Подл. и дата.

820-4-045.92-ИМ27.00СБ



- \* Размер для справок.
- Предельные отклонения размеров  $\pm \frac{0.14}{2}$
- Насадку окрасить кузбасс-лаком за 2 раза по предварительно очищенной и овернутой поверхности.

Привязан

Шифр №

820-4-045.92-ИМ27.00СБ

Насадка  
Сборочный чертеж

Лист Масса Масштаб

А 3,2 1:5

Лист Листов-1

Ленинградхоз

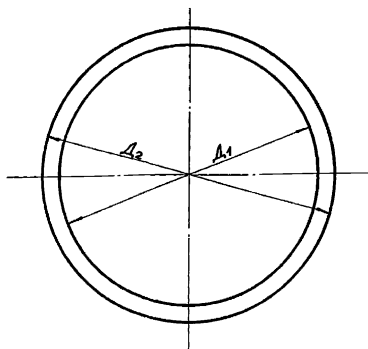
Копировал: Я. - 25417-03

70

Формат А4

820-4-045.92-ИМ00.01

Альбом 3



Обозначение	D <sub>1</sub> , мм	D <sub>2</sub> , мм	Масса, кг
820-4-045.92-ИМ00.01	327	370	0,14
-01	327	404	0,3
-02	327	425	0,7
-03	428	528	0,9
-04	532	585	0,6
-05	532	606	0,4
-06	632	730	1,3

Привязан

ЦНВ. №			

820-4-045.92-ИМ00.01

ЦЗМ	Лист	№ док.им.	Подп.	Дата	Лит.	Масса	Масштаб
Разраб.	Попова	Ильс	13.02.94				
Проб.	Гитин	Ильс	19.03.92				
ГЦП	Гитин	Ильс	19.03.92				
Нач.отд.	Сермяжко	Ильс	23.02.92				
Н.контр.	Иванова	Ильс	24.03.92				

Прокладка

Пластина I, лист ТМКШ-Н-5-1.7 ГОСТ 7338-90

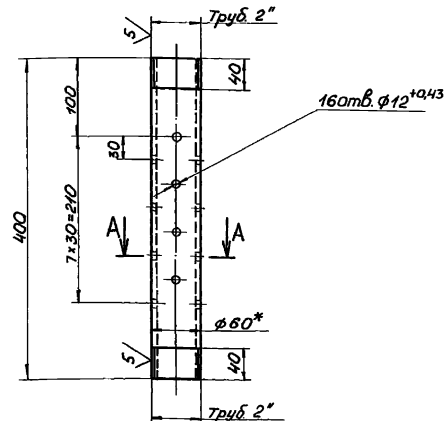
Ленгипроводхоз

Копировал: Д

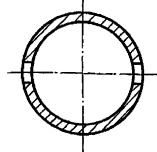
формат А4

820-4-045.92-ИМ27.01

Альбом 3



A-A  
M 1:2



- \* Размеры для справок.
- Неуказанные предельные отклонения размеров  $\pm \frac{IT14}{2}$

Привязан

ЦНВ. №			

820-4-045.92-ИМ27.01

ЦЗМ	Лист	№ док.им.	Подп.	Дата	Лит.	Масса	Масштаб
Разраб.	Попова	Ильс	14.02.92				
Проб.	Гитин	Ильс	19.03.92				
ГЦП	Гитин	Ильс	19.03.92				
Нач.отд.	Сермяжко	Ильс	23.02.92				
Н.контр.	Иванова	Ильс	24.03.92				

Труба

Труба 60x4 ГОСТ 10704-76  
АСт3сп ГОСТ 10705-80

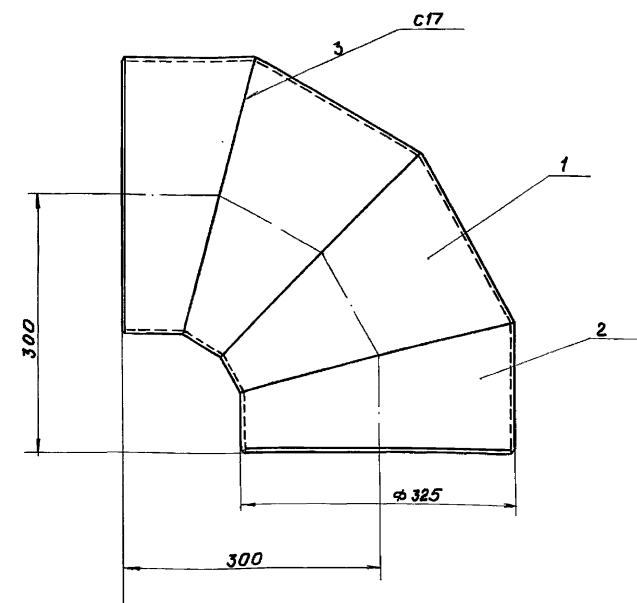
Ленгипроводхоз

Копировал: Д 25417-03 71

формат А4

820-4-045.92-ИМ 28.00 СБ

Альбом 3



- 1. Сварные швы выполнять по ГОСТ 5264-80.
- 2. Электроды Э42 ГОСТ 9467-75.
- 3. Предельные отклонения размеров  $\pm \frac{J14}{2}$
- 4. Колено окрасить кузбасслаком за 2 раза по предварительно очищенной и округленной поверхности.

Привязан	

820-4-045.92-ИМ 28.00 СБ

Изм. лист	№ докум.	Подп.	Дата
Разраб.	Полова	Лист	23.03.92
Проб.	Гитин	Лист	19.03.92
ГИП	Гитин	Лист	19.03.92
Нач. отд.	Сермяжко	Лист	23.03.92
Н.контр.	Иванова	Лист	24.03.92

Колено  
Сборочный чертеж

Лит.	Масса	Масштаб
A	31.2	1:5
лист		Листов-1
Ленгипробоудхоз		

Изм. № листа Подп. и дата Изм. № листа № докум. Подп. и дата

Код документа	Код листа	Обозначение	Наименование	Кол.	Примечание
<b>Документация</b>					
АЧ		820-4-045.92-ИМ 28.00 СБ	Сборочный чертеж		
<b>Детали</b>					
АЧ	1	820-4-045.92-ИМ 28.01	Секция	2	
АЧ	2	820-4-045.92-ИМ 28.02	Секция	2	

Альбом 3

Привязан	

820-4-045.92-ИМ 28.00

Изм. лист	№ докум.	Подп.	Дата
Разраб.	Полова	Лист	23.03.92
Проб.	Гитин	Лист	19.03.92
ГИП	Гитин	Лист	19.03.92
Нач. отд.	Сермяжко	Лист	23.03.92
Н.контр.	Иванова	Лист	24.03.92

Колено

Лит.	Лист	Листов
A		1
Ленгипробоудхоз		

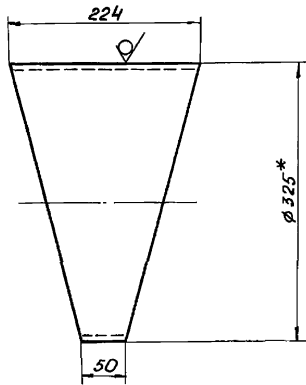
Изм. № листа Подп. и дата Изм. № листа № докум. Подп. и дата



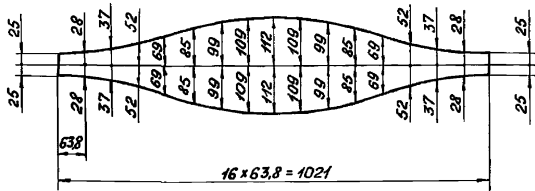
Альбом 3

820-4-045.92-ИМ28.01

40/✓✓



Шаблон  
М1:10



- 1. \* Размер для справок.
- 2. Предельные отклонения размеров  $\pm \frac{IT14}{2}$

Привязан

Цив. №

820-4-045.92-ИМ28.01

Цив. №	Лист	№ докум.	Подп.	Дата
Разраб.	Полова	Коч	23.03.92	
Пров.	Гитин	И	19.03.92	
ГЦП	Гитин	И	19.03.92	
Нач. отд.	Сермяжко	И	23.03.92	
И.контр.	Цванова	И	24.03.92	

Секция

Лист	Масса	Масштаб
A	8,6	1:5
Лист		Листов-1

Труба 325x8 ГОСТ 10704-78  
Аст3сп ГОСТ 10705-80

Ленепроводхоз

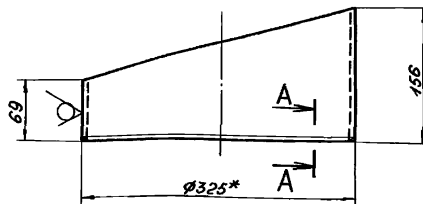
Копировал: [подпись]

Формат А4

Альбом 3

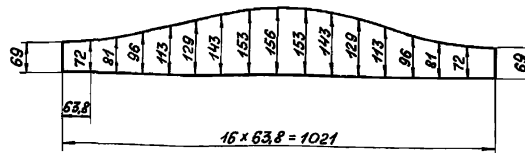
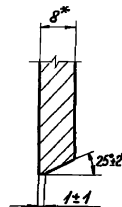
820-4-045.92-ИМ28.02

40/✓✓



Шаблон  
М1:10

A-A



- 1. \* Размеры для справок.
- 2. Предельные отклонения размеров  $\pm \frac{IT14}{2}$

Привязан

Цив. №

820-4-045.92-ИМ28.02

Цив. №	Лист	№ докум.	Подп.	Дата
Разраб.	Полова	Коч	23.03.92	
Пров.	Гитин	И	19.03.92	
ГЦП	Гитин	И	19.03.92	
Нач. отд.	Сермяжко	И	23.03.92	
И.контр.	Цванова	И	24.03.92	

Секция

Лист	Масса	Масштаб
A	7,0	1:5
Лист		Листов-1

Труба 325x8 ГОСТ 10704-78  
Аст3сп ГОСТ 10705-80

Ленепроводхоз

Копировал: 25417-03 (73) Формат А4