

Типовые проектные решения

820-4-046.92

**ВОДОЗАБОРНОЕ СООРУЖЕНИЕ С ФИЛЬТРАМИ ТОНКОЙ  
ОЧИСТКИ ДЛЯ ОРОСИТЕЛЬНЫХ НАСОСНЫХ СТАНЦИЙ  
ПОДАЧЕЙ ДО 3,0 м<sup>3</sup>/с**

**АЛЬБОМ 1**

ПЗ Пояснительная записка

АС Строительные решения

КЖ Конструкции железобетонные

ОТПУСКНАЯ ЦЕНА  
НА МОМЕНТ РЕАЛИЗАЦИИ  
УКАЗАНА В СЧЕТ-ИВАНДНОЙ

Типовые проектные решения

820-4-046.92

**ВОДОЗАБОРНОЕ СООРУЖЕНИЕ С ФИЛЬТРАМИ ТОНКОЙ  
ОЧИСТКИ ДЛЯ ОРОСИТЕЛЬНЫХ НАСОСНЫХ СТАНЦИЙ  
ПОДАЧЕЙ ДО 3,0 м<sup>3</sup>/с**

**АЛЬБОМ 1**

**ПЕРЕЧЕНЬ АЛЬБОМОВ**

Альбом 1. ПЗ Пояснительная записка  
АС Строительные решения  
КЖ Конструкции железобетонные

Альбом 2. Нестандартизированное оборудование  
Альбом 3. С Сметная документация  
Альбом 4. ВМ Ведомости потребности в материалах

**ПРИМЕНЕННЫЕ ПРОЕКТЫ**

Типовой проект 820-214 «Шлюзы-регуляторы на каналах мелиоративных систем расходом до 150 м<sup>3</sup>/с напором 2,0-3,5 м», альбом II. «Конструкции железобетонные» (поставщик Минсктиппроект)

Типовые проектные решения 820-3-065.91 «Насосные станции автоматизированные на подачу от 0,5 до 5,0 м<sup>3</sup>/с напором до 9 м с осевыми вертикальными насосами для осушительных систем», альбом 3 «Конструкции металлические» (поставщик Минсктиппроект).

**РАЗРАБОТАНЫ:**

В/О «Союзводпроект

Заместитель начальника  А. А. Никольская

Главный инженер проекта  Б. В. Климов

Институт «Белгипроводхоз»

Главный инженер  В. М. Масюк

Главный инженер проекта  К. Ф. Сацута

Утверждены и введены в действие  
В/О «Союзводпроект»

Протокол № 874 от 30.06.92



Альбом 1

№ № листов	Наименование листа	Стр.
1...5	Пояснительная записка.	5
	Комплект чертежей марки НС.	
1	Общие данные.	10
2	ВС-8,5-4,5-1. План.	11
3	ВС-8,5-4,5-1. Разрезы 1-1 и 2-2.	12
4	ВС-11,5-4,5-2. План.	13
5	ВС-11,5-4,5-2. Разрезы 1-1 и 2-2.	14
6	ВС-11,5-4,5-4. План.	15
7	ВС-11,5-4,5-4. Разрезы 1-1 и 2-2.	16
8	Покрытие плит пролетного строения.	17
9	ВО-1,3-2. План.	18
10	ВО-1,3-3. План.	19
11	ВО-1,3-4. План.	20
12	ВО-1,3-5. План.	21
13	ВО-1,3-2, ВО-1,3-3, ВО-1,3-4, ВО-1,3-5. Разрезы 1-1, 2-2, 3-3.	22
14	ВО-1,3-2, ВО-1,3-3, ВО-1,3-4, ВО-1,3-5. Спецификации.	23
	Комплект чертежей марки КЖ	
1...3	Общие данные	24
4	Водозаборный колодец ВК-8,5-4,5-1. Спецификация. План.	27
5	Водозаборный колодец ВК-8,5-4,5-1. Разрезы 1-1...4-4. Вид А.	28
6	Водозаборный колодец ВК-8,5-4,5-1. Днище. Разрез 1-1. Схема армирования.	29
7	Водозаборный колодец ВК-8,5-4,5-1. Участки монолитные УМ1 и УМ2. Схема армирования.	30
8	Водозаборный колодец ВК-8,5-4,5-1. Участок монолитный УМ3. Схема армирования.	31
9	Водозаборный колодец ВК-8,5-4,5-1. Пояс омоноличива- ния верхний. Схема армирования. Сечение 1-1.	32
10	Водозаборный колодец ВК-□□□. Пояс омоноличива-	

№ № листов	Наименование листа	Стр.
	ния верхний. Схема армирования. Разрезы 2-2...5-5.	33
11	Водозаборный колодец ВК-□□□. Пояс омоноличива- ния верхний. Схема армирования. Разрезы 6-6...8-8. Узлы 1,2.	34
12	Водозаборный колодец ВК-□□□. Пояс омоноличива- ния нижний. Схема армирования.	35
13	Водозаборный колодец ВК-8,5-4,5-1. Входной оголовок. Схема армирования.	36
14	Водозаборный колодец ВК-8,5-4,5-1. Стойка. Схема армирования.	37
15	Водозаборный колодец ВК-11,5-4,5-2. Спецификация. План.	38
16	Водозаборный колодец ВК-11,5-4,5-2. Разрезы 1-1...3-3. Вид А.	39
17	Водозаборный колодец ВК-11,5-4,5-2. Днище. Разрез 1-1. Схема армирования.	40
18	Водозаборный колодец ВК-11,5-4,5-2. Днище. План. Схема армирования.	41
19	Водозаборный колодец ВК-11,5-4,5-2. Участок монолитный УМ4. Схема армирования.	42
20	Водозаборный колодец ВК-11,5-4,5-2. Участок монолитный УМ6. Схема армирования.	43
21	Водозаборный колодец ВК-11,5-4,5-2. Перегородка. Схема армирования.	44
22	Водозаборный колодец ВК-11,5-4,5-2. Участок монолитный УМ5. Входной оголовок. Схема армирования. Сечения 1-1, 2-2.	45
23	Водозаборный колодец ВК-11,5-4,5-2. Участок монолитный УМ5. Входной оголовок. Схема армирования. Сечение 3-3. Узлы.	46

Ш. № подл. Подпись и дата. Форм. шиф. №

Альбом 1

№ № листов	Наименование листов	Стр.
24	Водозаборный колодец ВК-11,5-4,5-2. Пояс омоноличивания верхний. Схема армирования. План.	47
25	Водозаборный колодец ВК-11,5-4,5-4. Спецификация. План.	48
26	Водозаборный колодец ВК-11,5-4,5-4. Разрезы 1-1...3-3. Вид А.	49
27	Водозаборный колодец ВК-11,5-4,5-4. Днище. Разрез 1-1. Схема армирования.	50
28	Водозаборный колодец ВК-11,5-4,5-4. Днище. План. Схема армирования.	51
29	Водозаборный колодец ВК-11,5-4,5-4. Участок монолитный УМ7. Входной оголовок. Схема армирования. Спецификация.	52
30	Водозаборный колодец ВК-11,5-4,5-4. Участок монолитный УМ7. Входной оголовок. Схема армирования. Разрезы. Узел 1.	53
31	Водозаборный колодец ВК-11,5-4,5-4. Пояс омоноличивания верхний. Схема армирования. План.	54
32	Водозаборный колодец ВК  . Соединение блоков. Спецификация.	55
33	Водозаборный колодец ВК  . Соединение блоков.	56
34	Ведомость расхода стали.	57
35	ВО-1.3-2. Водозаборный оголовок.	58
36	ВО-1.3-3. Водозаборный оголовок.	59
37	ВО-1.3-4. Водозаборный оголовок.	60
38	ВО-1.3-5. Водозаборный оголовок.	61
39	Фундамент под монорельс Ф1. Прилагаемые документы марки КЖ.Ц.	62
1	Сетка арматурная С1.	63
2	Сетка арматурная С2.	63
3	Сетка арматурная С3.	64
4	Сетка арматурная С4.	64
5	Сетка арматурная С5.	65

Шк. № п.п. Листы и дата вкл. шк. №

№ № листов	Наименование листов	Стр.
6	Сетка арматурная С6.	65
7	Сетка арматурная С7.	66
8	Сетка арматурная С8.	66
9	Сетка арматурная С9.	67
10	Сетка арматурная С10.	67
11	Сетка арматурная С11.	68
12	Сетка арматурная С12.	68
13	Сетка арматурная С13.	69
14	Сетка арматурная С14.	69
15	Сетка арматурная С15.	70
16	Сетка арматурная С16.	70
17	Сетка арматурная С17.	71
18	Сетка арматурная С18.	71
19	Сетка арматурная С19.	72
20	Сетка арматурная С20.	72
21	Сетка арматурная С21.	73
22	Сетка арматурная С22.	73
23	Сетка арматурная С23.	74
24	Сетка арматурная С24.	74
25	Сетка арматурная С25.	75
26	Сетка арматурная С26.	75
27	Сетка арматурная С27.	76
28	Сетка арматурная С28.	76
29	Сетка арматурная С29.	77
30	Сетка арматурная С30.	77
31	Сетка арматурная С31.	78
32	Сетка арматурная С32.	78

Листы 1

№ № листов	Наименование листов	Стр.
33	Сетка арматурная С33.	79
34	Сетка арматурная С34.	79
35	Сетка арматурная С35.	80
36	Сетка арматурная С36.	80
37	Сетка арматурная С37.	81
38	Сетка арматурная С38.	81
39	Каркас пространственный КП1.	82
40	Каркасы пространственные КП2 и КП3.	82
41	Изделие закладное ИИ7.	83
42	Спираль СП1.	83
43	Спираль СП2.	84
44	Спираль СП3.	84
45	Изделие закладное ИИ8.	85
46	Изделие закладное ИИ9.	85
47	Изделие закладное ИИ10.	86
48	Изделие закладное ИИ11.	86
49	Сетка арматурная С39.	87
50	Изделие закладное ИИ1.	87
51	Изделие закладное ИИ12.	88
52	Изделие закладное ИИ13.	88
53	Каркас пространственный КП4.	89

Шифр № подл. (подпись и дата) Взам. инв. №

820-4-046. 92

Лист

3

1. Общая часть

1.1. Типовые проектные решения „Водозаборное сооружение с фильтрами тонкой очистки для оросительных насосных станций подачи до 3,0 м³/с“ разработаны на основании задания В/О „Связьвод-проект“ от 23.01.91г. в соответствии с перечнем работ по типовому проектированию на 1991 год (ТФ Б. 9.26).

1.2. В типовых проектных решениях использованы выводы и рекомендации по теме „Разработка рабочих органов фильтрующих устройств тонкой очистки воды для закрытых оросительных систем“, а также опыт проектирования, строительства и эксплуатации водозаборных сооружений с фильтрами тонкой очистки.

1.3. Проектные решения содержат два конструктивных типа сооружений 7типоразмеров:

- 3 водозаборных сооружения в незатопляемом водоприемном колодце (шифр ВС);
- 4 водозаборных сооружения с затопленными водоприемными оголовками сопрягаемыми с береговыми откосами (шифр ВО).

Шифры и характеристики водозаборных сооружений приведены в таблице 1.

Таблица 1.

Шифр	Ширина водоприемного колодца (оголовка) в свету, м	Высота фильтрующего слоя устройства, м	Количество водоприемных отверстий, м	Максимальный расход водозабора, м³/с
ВС-8,5-4,5-1	8,5	4,5	1	0,50
ВС-11,5-4,5-2	11,5	4,5	2	1,50
ВС-11,5-4,5-4	11,5	4,5	4	3,00
ВО-1,3-2	1,3	—	2	1,00
ВО-1,3-3	1,3	—	3	1,50
ВО-1,3-4	1,3	—	4	2,30
ВО-1,3-5	1,3	—	5	3,00

2. Назначение и область применения

2.1. Водозаборные сооружения с фильтрами тонкой очистки предназначены для забора из водотока расчетного количества воды, очистки ее от механических взвесей до требуемого качества (размер частиц 0,5 мм и более) с целью обеспечения работы оросительных насосных станций, производительностью до 3,0 м³/с.

2.2. Водозаборные сооружения применимы для расчетных расходов от 0,5 до 3,0 м³/с, колебаний расчетных уровней воды в водозаборе до 3,0 м.

2.3. По капитальности, согласно СНиП 2.06.01-86, водозаборные сооружения относятся к IV классу, по надежности подачи воды - III классу по СНиП 2.06.03-85.

2.4. Область применения водозаборных сооружений: районы строительства с расчетными температурами от -40°C (основное решение) до +40°C на территориях без подработки горными выработками, для непучинистых и непроводящих грунтов с расчетным сопротивлением грунтов основания не менее 0,098 МПа.

2.5. Типовые проектные решения не распространяются для использования в зонах вечномерзлых грунтов, в районах с нормативной глубиной промерзания более 1,60 м.

2.6. Подводящие трубопроводы и рыбазащитные устройства в данных типовых решениях не предусматриваются, их конструкция решается индивидуально при привязке.

2.7. Технологическое оборудование принято серийного изготовления.

2.8. Водозаборные сооружения, при соответствующем обосновании, могут быть применены также в качестве рыбазаградителя.

		Привязан:				
Шифр №				820-4-046.92 - 173		
Исполн.	Провер.	Соглас.	Соглас.	Пояснительная записка		
Нач. отд.	В.С.Свиридов	21.01.92	175.92	Белгипроводхоз		
Г.И.О.	С.И.Сухина	22.01.92	175.92			
Проект.	С.И.Сухина	23.01.92	175.92			
Пробер.	П.П.Попов	24.01.92	175.92			
Н.С.Сенер	Н.С.Сенер	25.01.92	175.92			

Альбом 1

Шифр №, год, Подпись и дата, Азачи шифр №

**3. Исходные данные**

3.1. Расчет конструкций на прочность и устойчивость производится с учетом следующих характеристик природных условий:

- нормативное значение ветрового давления для I геогр - арического района по СНиП 2.01.07-85 - 0,23 кПа ( $23 \text{ кгс/м}^2$ );
- нормативное значение бега снежного покрова на  $1 \text{ м}^2$  горн - зонтальной поверхности земли для III геограрического района - 10 кПа ( $100 \text{ кгс/м}^2$ );
- рельеф территории спокойный, грунтовые воды залегают на 0,40 м ниже поверхности земли;
- вода не агрессивна по отношению к бетону;
- грунты не пучинистые, непросадочные со следующими нормативными характеристиками: расчетное сопротивление грунта основания не менее 0,1 МПа ( $1,0 \text{ кгс/см}^2$ ); угол внутреннего трения  $28^\circ$ ; удельное сцепление 2 кПа ( $0,02 \text{ кгс/см}^2$ ); модуль деформации  $14,7 \text{ МПа}$  ( $150 \text{ кгс/см}^2$ ); плотность грунта  $1,8 \text{ т/м}^3$ ; коэффициент безопасности по грунту 1,0; плотность железобетона  $2,5 \text{ т/м}^3$ ; временная нагрузка по призме обрушения 0,01 МПа ( $1,0 \text{ т/м}^2$ ).

3.2. При расчетах учитывались следующие виды нагрузок и их сочетаний:

- давление грунта в строительных и эксплуатационный периоды (с учетом наличия воды);
- временные нагрузки от строительных механизмов, оборудования, снежного покрова, ветра и людей;
- гидростатическое давление воды;
- расчетный перепад на фильтре - 0,30 м.

3.3. Сборные железобетонные элементы приняты в соответствии с «Каталогом типовых сборных железобетонных конструкций для водохозяйственного строительства».

3.4. Марки бетона по прочности В15 монолитных железобетонных и бетонных конструкций приняты в соответствии с требованиями СНиП 2.06.08-87. Требуемые марки бетона по морозостойкости и водонепроницаемости назначены соответственно F150 и W4 и должны корректироваться с учетом климатических условий района строительства согласно СНиП 2.06.08-87 и СНиП 2.04.02-84.

**4. Расчетные положения**

4.1. Основным рабочим элементом по очистке воды в водозаборных сооружениях применены кассеты с фильтрами тонкой очистки воды. В качестве фильтрующего материала использованы пластины фильтрующие пластмассовые по ТУ 33-1018147-01-90, изготовливаемые пневмоэкструзионным способом из полиэтилена низкой плотности НПО «БЕЛНЦИНИЦЫ» (220040, г. Минск, ул. М. Бовдановича, 153, тел. 32-49-41).

4.2. Пропускная способность и условия применения фильтрующих устройств приняты по результатам лабораторных исследований по теме «Разработка рабочих органов фильтрующих устройств тонкой очистки воды для закрытых оросительных систем», а также испытанием опытного образца. При перепадах урвней до 0,20 м пропускная способность фильтра тонкой очистки составляет не менее  $120 \text{ л/с}$  на  $1 \text{ м}^2$  рабочей поверхности при толщине фильтра  $2 \pm 0,5 \text{ мм}$  (двухслойное напыление).

Графики пропускной способности фильтрующих устройств приведены на листе ПЗ-3.

4.3. Фильтр тонкой очистки задерживает взвешенные и твердые частицы размером 0,5 мм и более.

4.4. При подходе скорости  $0,2 \text{ м/с}$  и менее масса рыб сохраняется и не повреждается о поверхность фильтрующего материала.

Альбом 1

Лист 16 из 22. Подпись и дата. Исполн. Д.В.

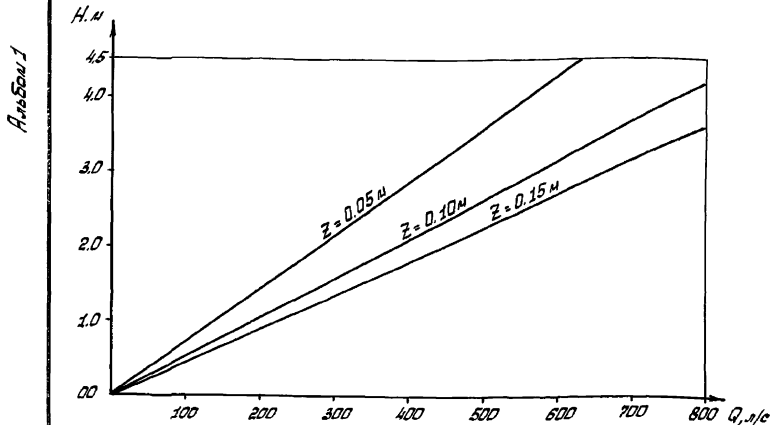
Привязки:			

820-4-046.92-ПЗ

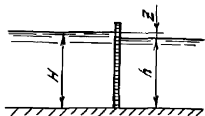
Лист  
2

Копировал: Ковинская 25446-01 7 Формат: А3

**График**  
пропускной способности  $1 \text{ м}^2$  фильтра  $\delta = 2 \text{ мм}$



**Расчетная схема**



В графике учтен коэффициент засорения фильтра - 1,25 и коэффициент сжатия - 0,85.

### 5. Конструктивные решения

5.1. Водозаборные сооружения запроектированы в двух компоновочных решениях:

- 1) с незатопляемыми водоприемным колодцам, водопропускная часть которого выполнена из фильтра тонкой очистки;
- 2) с затопленными водоприемными оголовками, перекрытыми на входе фильтрующими устройствами тонкой очистки.

5.2. Водоприемные колодцы запроектированы сборно-монолитной конструкции с шириной камеры 8,5 и 11,5 м. Стены и открылки предусматриваются из сборных железобетонных блоков СК (ТПР 820-214 альбом 2), днище - из монолитного железобетона.

5.3. Сборные железобетонные блоки сверху в колодце и у днища на открытках монолитизируются железобетоном.

5.4. У водозаборных колодцев с шириной камеры 11,5 м предусматриваются на входе разделительные стойки для крепления пассивных решеток и фильтрующих устройств, а у задней стенки - перегородки между всасывающими трубопроводами.

5.5. Для задержания донного сора на пороге сооружений на каждом из водоприемных отверстий устанавливаются сорозадерживающие пассивные решетки объемной конструкции.

5.6. Водопропускная часть камеры колодцев перекрывается экраном из фильтрующих устройств на высоту до 4,5 м. Фильтрующие устройства состоят из отдельных кассет с размерами в плане  $1 \times 1,5 \text{ м}$ , устанавливаемых в пазовые рамы.

5.7. Для установки и перемещения кассет предусмотрен мостик в передвижной тальме грузоподъемностью 10 кН, а для обслуживания кассет - служебный мостик из сборных плит.

5.8. Затопленные водоприемные оголовки размещаются на откосах с заложением 1:2, прилегающих к водисточнику.

5.9. Оголовки запроектированы секционными: на каждом всасывающем трубопроводе устанавливаются однокотловые, оснащенные одинаковым оборудованием для подъема, очистки и промывки фильтрующих элементов.

5.10. Оголовки предусмотрены из сборных железобетонных блоков БН-10 по серии 3.820-В выпуск 6 и монолитного железобетона.

Привязан:


820-4-046.92 - ПЗ

Лист  
3

Копировал: Новинская 25446-01 8 Формат: А3



Альбом 1

Шифр по плану, Подпись и дата, Контрактный №

5.11. Каждый из оголовков на входе перекрывается фильтрующими устройствами размерами 1,3 x 3,0 м, устанавливаемыми параллельно откосу в двойном рельсовом пути, что обеспечивает бесперебойную промывку фильтров.

5.12. Фильтрующее устройство на промывку переключается по рельсовому пути к опорной стойке с помощью лебедки. Для обслуживания фильтров на промывке предусматривается служебный мостик.

6. Основные положения по организации строительства и производству работ

6.1. Организация строительного производства выполняется в соответствии со СНиП 3.01.01-85.

6.2. Организация и очередность возведения водозаборного сооружения разрабатывается при привязке исходя из условий строительства насосной станции.

6.3. Проектом предусматривается строительство водозаборного сооружения до устройства водоподводящего канала.

6.4. До начала работ необходимо организовать временные подезоды и спланировать площадку.

6.5. Строительное водопонижение необходимо осуществлять с учетом природной обстановки в соответствии со СНиП 3.02.01-87.

6.6. Земляные работы выполняются в соответствии с требованиями СНиП 3.02.01-87.

6.7. При необходимости, взвезды в котлован на период строительства крепятся сборными железобетонными плитами или щитами.

6.8. Окрасочная битумная гидроизоляция бетонных поверхностей выполняется в соответствии с требованиями СНиП 3.04.03-85.

6.9. Транспортирование железобетонных конструкций и других строительных материалов на строительную площадку производится автотранспортом.

Разрузка конструкций и их монтаж осуществляется автомобильными кранами или экскаваторами с крановым оборудованием. Монтаж рекомендуется вести с "колес".

6.10. Производство строительно-монтажных работ по узлу сооружений насосной станции необходимо вести в соответствии с требованиями СНиП III-4-80 "Техника безопасности в строительстве".

6.11. Строительство водозаборных оголовков осуществляется после выполнения комплекса работ по укладке всасывающих трубопроводов. Котлован отрывается одновременно с разработкой траншеи под всасывающие трубопроводы.

7. Указания по выбору сооружений и эксплуатации

7.1. Для выбора водозаборных сооружений, учитывая опыт проектирования, строительства и эксплуатации, рекомендуется следующее:

1. Водозаборные сооружения с незатопленным водоприемным колодезем целесообразно применять для средних и тяжелых условий забора воды при наличии сборного железобетона.

2. Водозаборные сооружения с затопленными водоприемными оголовками применимы при легких и средних условиях забора воды.

7.2. При достижении на фильтрующем устройстве перепада более 0,15 м требуется их промывка.

7.3. Для промывки фильтров предусматривается гидрант, залитый от напорного трубопровода насосной станции и брандспойт для промывки плоскостей.

Привязан:			
Лист №			

820-4-046.92-ПЗ

Лист 4

7.4. Перед промывкой фильтрующие устройства встряхиваются, очищаются от поверхностного осадка и промываются из брандспойта (шланга), подключаемого к гидранту.

7.5. Для защиты водозаборных сооружений от воздействия ледовых полей необходимо предусматривать дополнительные ледозащитные устройства в зависимости от природных условий.

### 8. Привязка сооружений

8.1. Для подбора типоразмера типовых проектных решений необходимы следующие исходные данные:

- максимальный и минимальный расходы водозаборного сооружения и колебания расчетных уровней;
- топографическая съемка площадки строительства;
- инженерно-геологические и гидрогеологические сведения по площадке.

8.2. По амплитуде колебания расчетных уровней воды в абанкамере проверяется возможность применения настоящих типовых проектных решений.

По заданной подаче насосной станции подбирается тип водозаборного сооружения.

8.3. Для привязки типовых проектных решений необходимо:

- определить местоположение водозаборного сооружения в составе узла насосной станции;
- установить расчетные отметки уровней воды в водоподводящем канале;
- по заданной подаче насосной станции, используя графики пропускной способности, принять по альбому 1 типоразмер водозаборного сооружения, а по альбому 1 и 2 соответствующие конструктивные элементы;

- выполнить привязку водозаборного сооружения в составе узла проточной насосной станции;
- привязать по месту все элементы проекта;
- откорректировать объемы работ и определить сметную стоимость.

Альбом 1

Лист № 9 из 10. Подпись и дата. Взам. инв. №

Привязан:


Лист №

820-4-046.92 - 173

Лист

5

Альбом 1

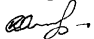
**Ведомость чертежей основного комплекта**

Лист	Наименование	Примечание
1	Общие данные	
2	ВС-8,5-4,5-1. План	
3	ВС-8,5-4,5-1. Разрезы 1-1 и 2-2	
4	ВС-11,5-4,5-2. План	
5	ВС-11,5-4,5-2. Разрезы 1-1 и 2-2	
6	ВС-11,5-4,5-4. План	
7	ВС-11,5-4,5-4. Разрезы 1-1 и 2-2	
8	Покрытие плит пролетного строения	
9	ВО-1,3-2. План	
10	ВО-1,3-3. План	
11	ВО-1,3-4. План	
12	ВО-1,3-5. План	
13	ВО-1,3-2, ВО-1,3-3, ВО-1,3-4, ВО-1,3-5. Разрезы 1-1, 2-2, 3-3	
14	ВО-1,3-2, ВО-1,3-3, ВО-1,3-4, ВО-1,3-5. Спецификации	

**Ведомость основных комплектов чертежей**

Обозначение	Наименование	Примечание
820-4-046.92 -АС	Строительные решения	
820-4-046.92 -КЖ	Конструкции железобетонные	

Типовые проектные решения разработаны в соответствии с действующими нормами и правилами и предусматривают мероприятия, обеспечивающие взрывопожарную и пожарную безопасность при эксплуатации сооружения.

Главный инженер проекта  К. Р. Сацуца  
 Главный инженер проекта

**Ведомость ссылочных и прилагаемых документов**

Обозначение	Наименование	Примечание
	<u>Ссылочные документы</u>	
Серия 3.820-13	Конструкции для пешеходных мостов и мостовых проездов	
Серия 3.820-6	Оболочки, плиты крепления сооружений, газители	
Серия 1.038.1-1	Перекрышки плитные для жилых и общественных зданий	
	<u>Прилагаемые документы</u>	
820-4-046.92 альбом 2	Нестандартизированное оборудование	

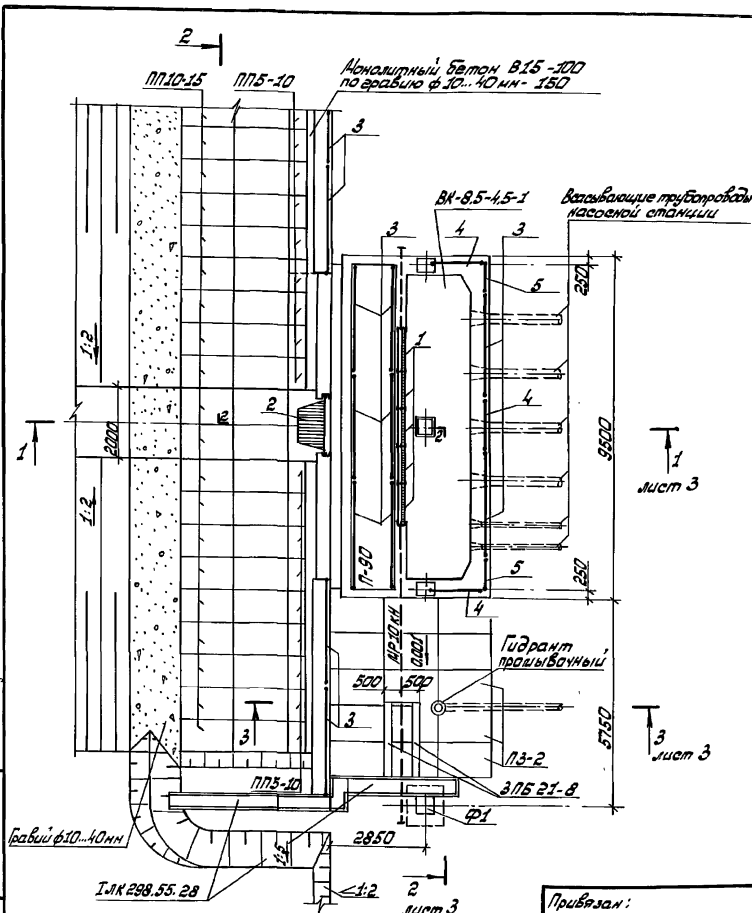
**Общие указания**

- За условную отметку 0,000 принята отметка верха сооружения.
- Грунт обратных засылок уплотнить тяжелыми трамбовками до плотности сухого грунта  $\rho_s \geq 1,6 \text{ т/м}^3$  при оптимальной влажности 18... 20% а послойным уплотнением через 0,2 м.
- Подготовка под плиты крепления выполняется из гравия с размером фракций 10... 20 мм - 50% и 20... 40 мм - 50% по ГОСТ 8262-82.

Шифр № проекта, чертежа и альбома (вместе с шифром)

Привязки:			
Шифр №			
<b>820-4-046.92 - АС</b>			
Водозаборное сооружение с тримыванием тонкой очистки для осветительных насосных станций подачи до 30 м³			
Нач. отд.	Верховинский	И.И.	07.92
ГИП	Сацуца	К.Р.	07.92
Проект.	Эпштейн	Ю.И.	07.92
Провер.	Полочов	Ю.И.	07.92
Исполн.	Кизильский	И.И.	07.92
Строительные решения			Листов
Общие данные			Белешпрободовз
Р	1	14	

Лист 1



Марка	Обозначение	Наименование	Кол.	Масса, кг	Примечание
ВК-8.5-4.5-1	820-4-046.92-КЖ.И	Водозаборный колодезь ВК-8.5-4.5-1	1		
П-90	Серия 3.820-13, Выпуск 5	Плита пешеходного			
		мастика П-90	1	2320	
ПН-10-13	Серия 3.820-6, Выпуск 5/68	Плита крепления ПН-10-13	40	225	
ПН-10	Серия 3.820-6, Выпуск 5/68	ПН-10-10	18	72.5	
ПЗ-2	Серия 3.820-13, Выпуск 3	Заборная плита ПЗ-2	15	390	
3ПБ 21-8	Серия 1.038.1-1, Выпуск 1	Перемычка Бруковская 3ПБ21-8	2	137	
ИЛК 298.55.28	Серия 3.818.9-2, Выпуск 4	Лоток ИЛК 298.55.28	3	830	
Ф1	820-4-046.92-КЖ.39	Фундамент под манорель Ф1	1		
1	820-4-046.92 альбом 2	Фильтр тонкой очистки Ф1.5.00.000	15		
2	820-4-046.92 альбом 2	Решетка сорозадерживающая РС1.5.00.000	1		
МР 10xH	820-4-046.92 альбом 2	Манорель МР 10xH	1		
3	820-4-046.92 альбом 2	Перильное ограждение ПР-100.000	12	30.5	
4	820-4-046.92 альбом 2	ПО-100.000-01	3	20.7	
5	820-4-046.92 альбом 2	ПО-100.000-02	2	13.2	
<b>Материалы</b>					
Бетон тяжелый					
ГОСТ 26633-85					
В15 F150 W4, м <sup>3</sup> 1.8					
В7.5 м <sup>3</sup> 7.3					
Гравий ф.10...40мм					
ГОСТ 8268-82 м <sup>3</sup> 18.8					

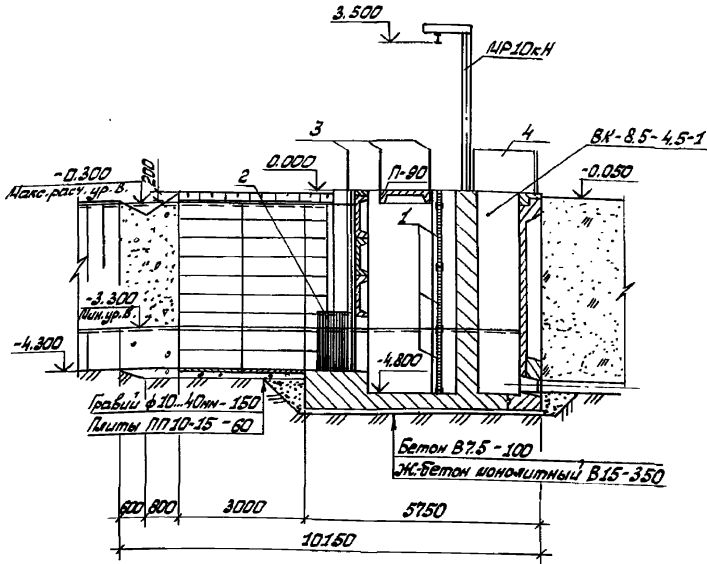
<b>820-4-046.92-AC</b>	
Водозаборное сооружение с фильтрами тонкой очистки для артезиальных насосных станций подачи до 30 м <sup>3</sup> /ч	
ВК-8.5-4.5-1	Стандарт Листов
Р	2
Пл.ан	Белопроводхоз

Приказ:

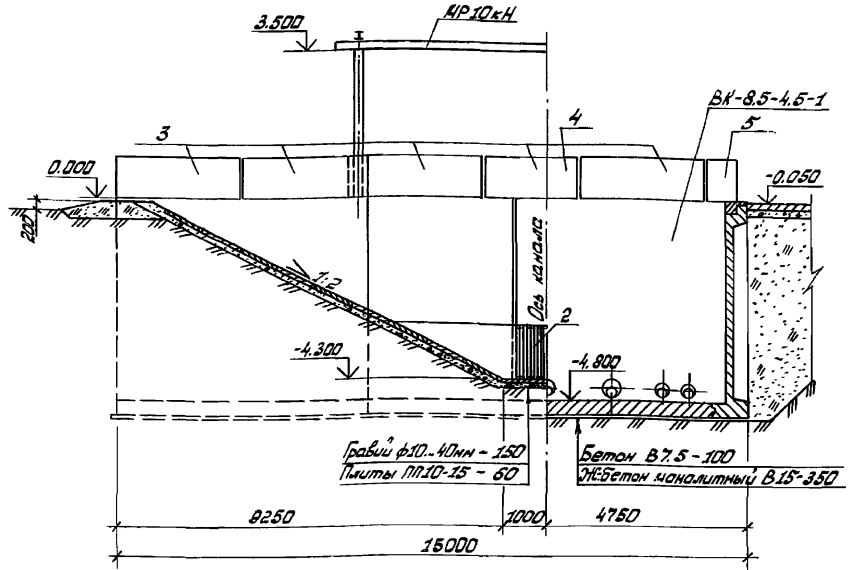
И.к.в. №	И.к.в. №	И.к.в. №	И.к.в. №

Альбом 1

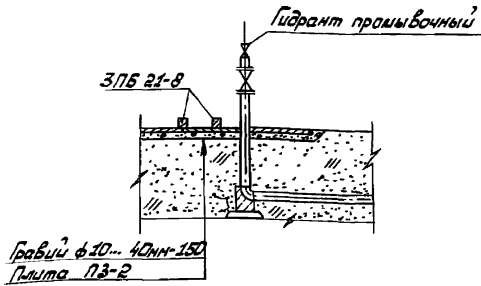
Разрез 1-1



Разрез 2-2



3-3



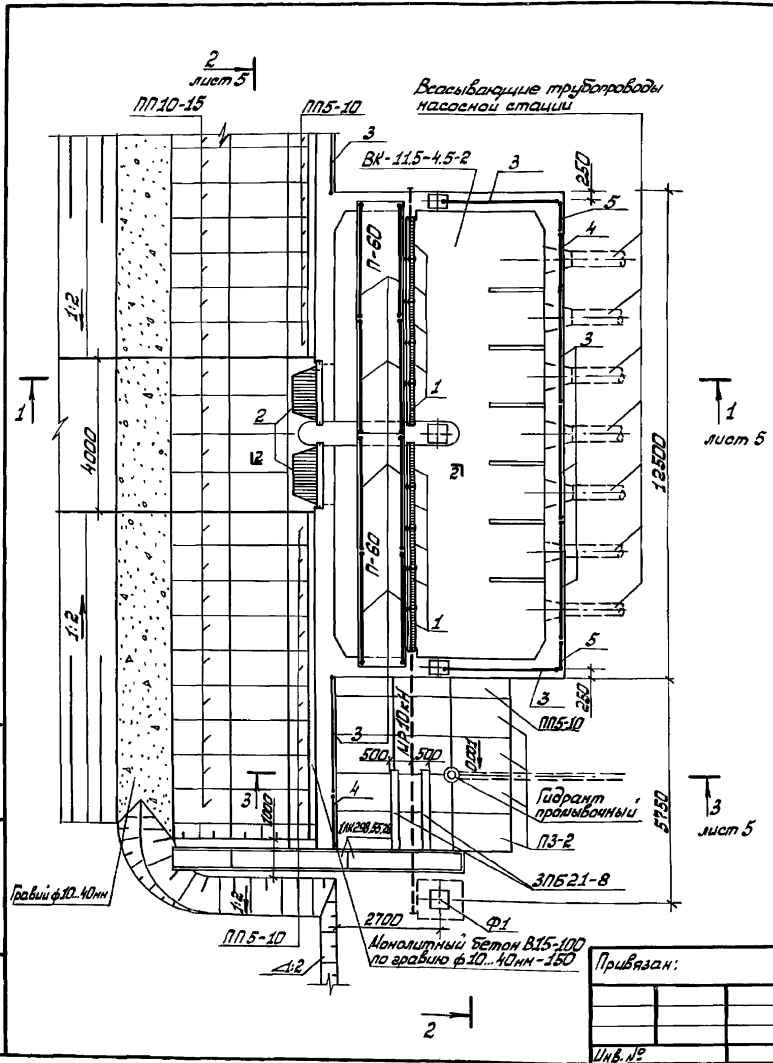
Шифр листа: 25446-01

						820-4-046.92-AC				
						Водозаборное сооружение с фильтрами тонкой очистки для оросительных насосных станций подачи до 3.0л/с				
Привязан:						БК-8.5-4.5-1		Страниц	Лист	Листов
						Разрезы 1-1 и 2-2		Р	3	
Имя, №:						Белешипроводхоз				
						Наим. отд. Верховский		05.92		
						СНП Свиста		05.92		
						Проект. Застенская		05.92		
						Провер. Попов		05.92		
						И. контр. Кузьмин		05.92		

Копирован: Новосибирская 25446-01 13 Формат: А3

Альбом 1

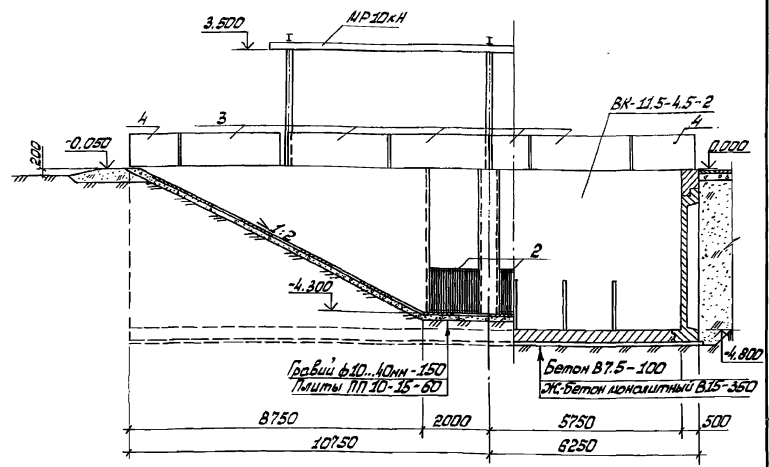
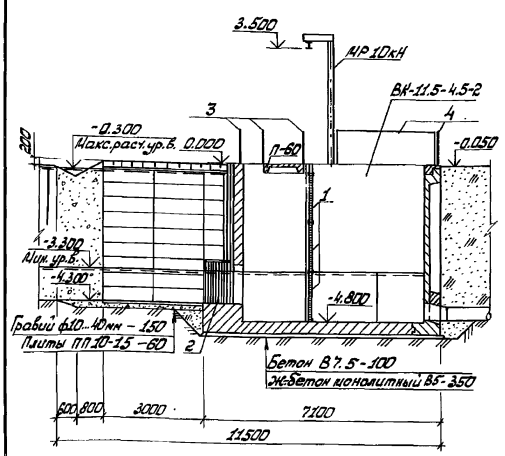
Ш.Л. № 12 под. Мельнич. и стан. в. кан. ш. 1.5 м



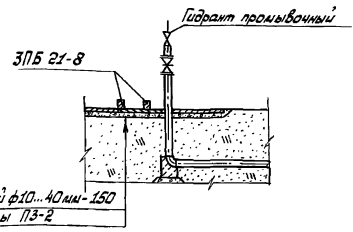
Марка	Обозначение	Наименование	Кол.	Масса ед, кг	Примечание
БК-11.5-4.5-4	820-4-046.92-К.Ж.15	Водозаборный колодец БК-11.5-4.5-2	1		
П-60	Серия 3.820-13, Выпуск 5	Плита пешеходного мостика П-60	2	1300	
ПН-10-15	Серия 3.820-6, Выпуск 5/88	Плита крепления ПН-10-15	44	22.5	
ПН-5-10	Серия 3.820-6, Выпуск 5/88	ПН-5-10	21	72.5	
ПЗ-2	Серия 3.820-13, Выпуск 3	Заборная плита ПЗ-2	12	380	
316 21-8	Серия 1.038.1-1, Выпуск 1	Переключатель брусковый 316 21-8	2	137	
Д.М.288.55.28	Серия 3.818.9-2, Выпуск 4	Поток Д.М.288.55.28	3	830	
Ф1	820-4-046.92-К.Ж.39	Фундамент под манорельс Ф1	1		
1	820-4-046.92 альбом 2	Диаметр тонкой очистки Ф1.5.00.000	30		
2	820-4-046.92 альбом 2	Решетка сораздерживающая РС1.5.00.000	2		
МР.10КН	820-4-046.92 альбом 2	Манорельс МР.10КН	1		
3	820-4-046.92 альбом 2	Первое ограждение ПМ1.00.000	15	39.5	
4	820-4-046.92 альбом 2	ПМ-1.00.000-01	3	20.7	
5	820-4-046.92 альбом 2	ПМ-1.00.000-02	2	13.2	
Материалы					
Бетон тяжелый					
ГОСТ 26633-85					
В15 F150 W4, м <sup>3</sup> 1,8					
В7,5, м <sup>3</sup> 10,6					
Гравий ф.10...40 мм					
ГОСТ 8268-82, м <sup>3</sup> 20,7					

820-4-046.92-AC					
Водозаборное оборудование с решетками тонкой очистки для простейших насосных станций подачи до 3.0 м <sup>3</sup> /с					
Привязан:		Исполн.	Верховиков	12.05.92	Стадия
		Прош.	Сашкина	15.05.92	Мет
		Проект.	Златенский	25.05.92	Лист
		Провер.	Попов	05.06.92	Листов
		Исполн.	Козырич	05.06.92	
			ВС-11.5-4.5-2	Р	4
			План	Белгипроводхоз	

Аннот. 1



3-3

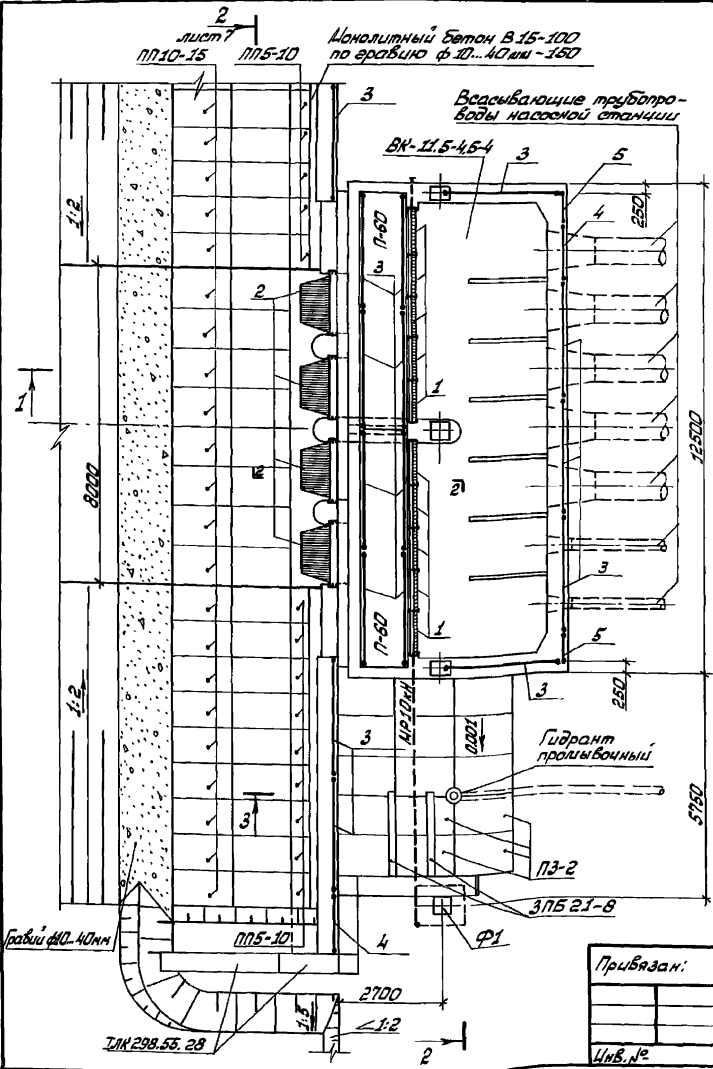


				820-4-046.92-AC			
				Водосточное сооружение с фронтальной тонкой очисткой для пропускательных насосных станций подачи до 3,0 м³/с			
Привязан:				ВК-11.5-4.5-2		Статус лист	
				Разрезы 1-1 и 2-2		Белопроводхоз	
Изм. №				И.с.д. Федосов		И.с.д. Метов	
				Г.И.П. Сацута		Р 5	
				Проект. Застенская			
				Проект. Паламов			
				И.с.д. Кузьмич			

Копирован: Новосибирск 25446-01 15 Формат: А3

Альбом 1

№ п.п. поэта, Контракт и Дата Прием. акт. №



Марка	Обозначение	Наименование	Кол.	Масса ед., кг	Приме- чание
ВК-11.5-4.5-4.0	820-4-046.92-КЖ25	Водозаборный колодезь ВК-11.5-4-4	1		
П-60	Серия 3.820-13, Выпуск 5	Плита пешеходного насти- ка П-60	2	1300	
ПП10-15	Серия 3.820-6, Выпуск 5/88	Плита крепления ПП10-15	52	22,5	
ПП5-10	Серия 3.820-6, Выпуск 5/88	ПП5-10	18	72,5	
ПЗ-2	Серия 3.820-13, Выпуск 3	Плита заборная ПЗ-2	15	380	
Ф1	820-4-046.92-КЖ40	Фундамент под моторельс Ф1	1		
1	820-4-046.92 альбом 2	Фильтр тонкой очистки Ф1.5.00.000	30		
2	820-4-046.92 альбом 2	Решетка сорозадерживаю- щая РС1.5.00.000	4		
МР10КН	820-4-046.92 альбом 2	Моторельс МР10КН	1		
3	820-4-046.92 альбом 2	Периметр ограждение ПО-100000	17	32,5	
4	820-4-046.92 альбом 2	ПО-100.000-01	3	20,7	
5	820-4-046.92 альбом 2	ПО-1.00.000-02	2	13,2	
ЗПБ21-8	Серия 1.0381-1, Выпуск 1	Перемычка брусковая ЗПБ21-8	2	137	
ЛМК298.55.28	Серия 3.818.9-2, Выпуск 4	Лоток ЛМК 298.55.28	3	830	
<u>Материалы</u>					
Бетон тяжелый					
ГОСТ 26633-85					
				м³	1,8
B15 F150 W4					
				м³	11,3
B7,5					
Гравий ф 10...40 мм					
				м³	23,9
ГОСТ 8268-82					

<b>820-4-046.92-АС</b>						
Водозаборное сооружение с фильтром тонкой очистки для оросительных насосных станций до 3.0м³/с						
				Сталь	Лист	Листов
				Р	Б	
ВК-11.5-4.5-4						
ПМАН				Белгипроводхоз		

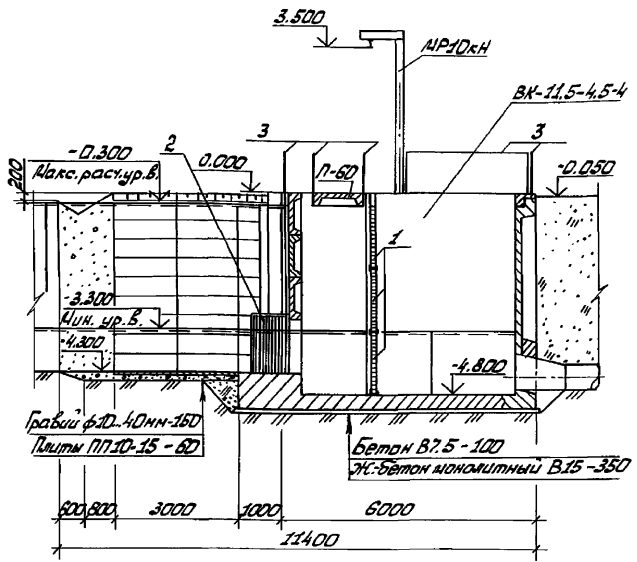
Привязки:	Нав. акт.	Верхобильск	25.92
	ГМП	Сацуца	25.92
	Проект	Затемнен	25.92
	Провер	Лоранов	25.92
Изм. №	Контроль	Кучылиц	25.92

Копировали: Новинская 25446-01 16 Формат: А3

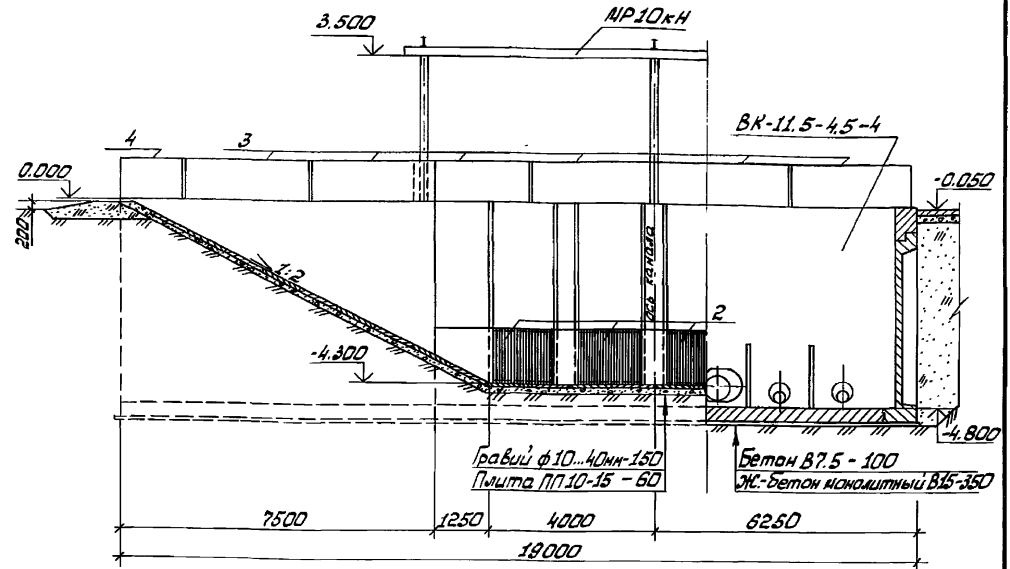


Альбом 1

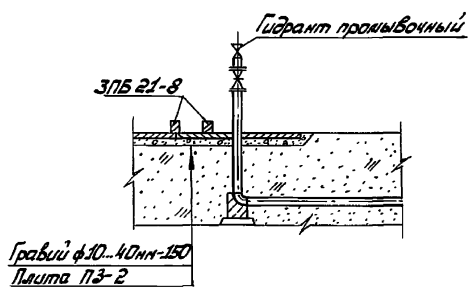
Разрез 1-1



Разрез 2-2



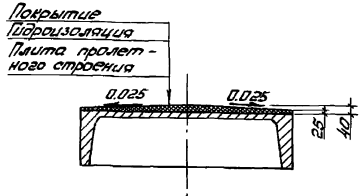
3-3



		820-4-046.92-AC			
		Водозаборное сооружение с фильтрами тонкой очистки для пропускных насосных станций подачи до 3,0 м³/с			
Привязан:		ВС-11.5-4.5-4		Стадия	Лист
	Нач. отд.	Верховичев	15.92	Р	7
	ГЛП	Савица	15.92		
	Проект.	Застенев	15.92		
	Провер.	Полонин	15.92		
	Н. контр.	Кисельни	15.92		
Лин. №				Разрезы 1-1 и 2-2	
				Белгипроводхоз	

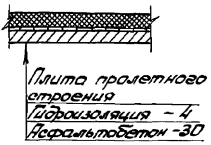
Копировано: Ковинская 25446-01 17 Формат: А3

Покрытие плит пролетного строения



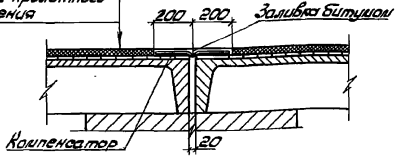
Деталь покрытия

Нафальтобетонное      Цементное покрытие



Деформационный шов

Покрытие (см. деталь)  
Гидроизоляция - 4  
Плита пролетного строения



Марка	Обозначение	Наименование	Количество			Масса ед, кг	Примечание	
			ВС-85-4-5-1	ВС-115-4-5-2	ВС-115-4-5-4			
		<u>Материалы</u>						
		Нафальтобетон, м <sup>2</sup>	10,8	14,4	14,4			
		Цементный раствор						
		М 250,	10,8	14,4	14,4			
		Гидроизоляция	10,8	14,4	14,4			

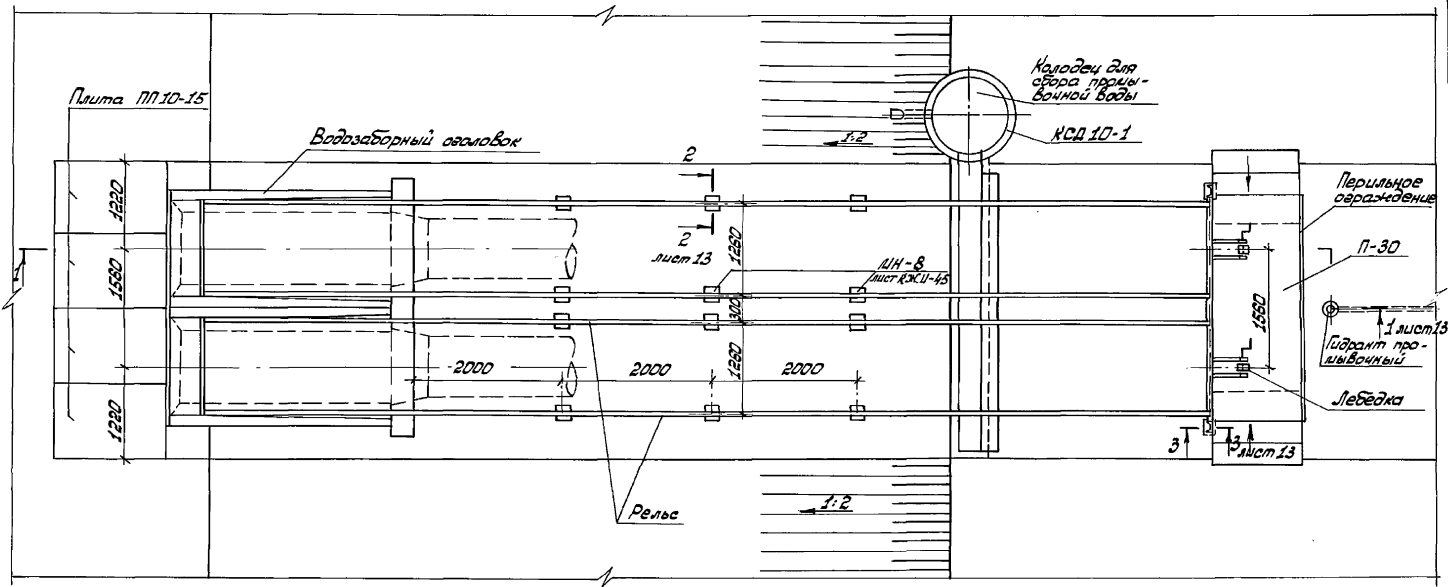
1. Перильное ограждение условно не показано.
2. По плитам пешеходного мостика выполняется окрасочная битумная гидроизоляция в 2 слоя толщиной 2мм каждый по битумной армировке.
3. Перед устройством гидроизоляции поверхности плит тщательно очистить от пыли и грязи, промыть и высушить.

Ш.В. и Ч.В.В. Проект и детали. Электрон. Ш.В.В.

Привязки:				820-4-046.92 - РС			
				Водозаборное сооружение с фильтрами точной очистки для оросительных насосных станций подачи до 30м <sup>3</sup> /ч			
				Стандарт Цвет Металл			
				Р 8			
Инв. №				Покрытие плит пролетного строения			
				Белешпрободхоз			

Исполн.	Верховцев	11.7	05.92
Г.И.П.	Сацута	20.8	05.92
Проект	Застежко	Зач.	05.92
Провер.	Мологов	Соглас.	05.92
Исполн.	Козлов	И.С.	05.92

Альбом 1

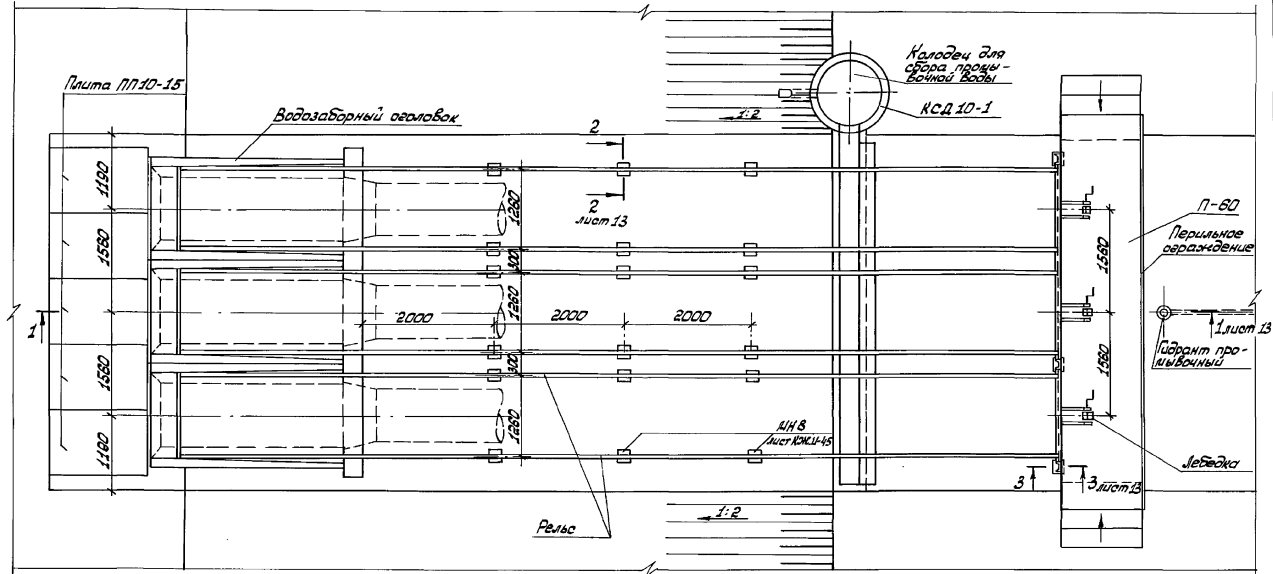


Шкала 1:50. Вид сзади и слева. Включено в альбом 1.

						<b>820-4-046.92-АС</b>					
						Водозаборное оборудование с фильтрующей решеткой для грязевых и масляных станций подачи до 3,0 м³/с					
Привязки:						Исполн. <b>Верховиков</b>	25.92	<b>ВД-1,3-2</b>	Страна		
									Г.И.П. <b>Сакута</b>	25.92	Р
ИИ.№.№						Проект. <b>Алисей</b>	25.92	<b>План</b>	Метров		
									Провер. <b>Попов</b>	25.92	Белгипрорадиоиз
						Исполн. <b>Климов</b>	25.92				

Копировано: Ковынская 25446-01 19 Формат: А3

Рис. 504.1

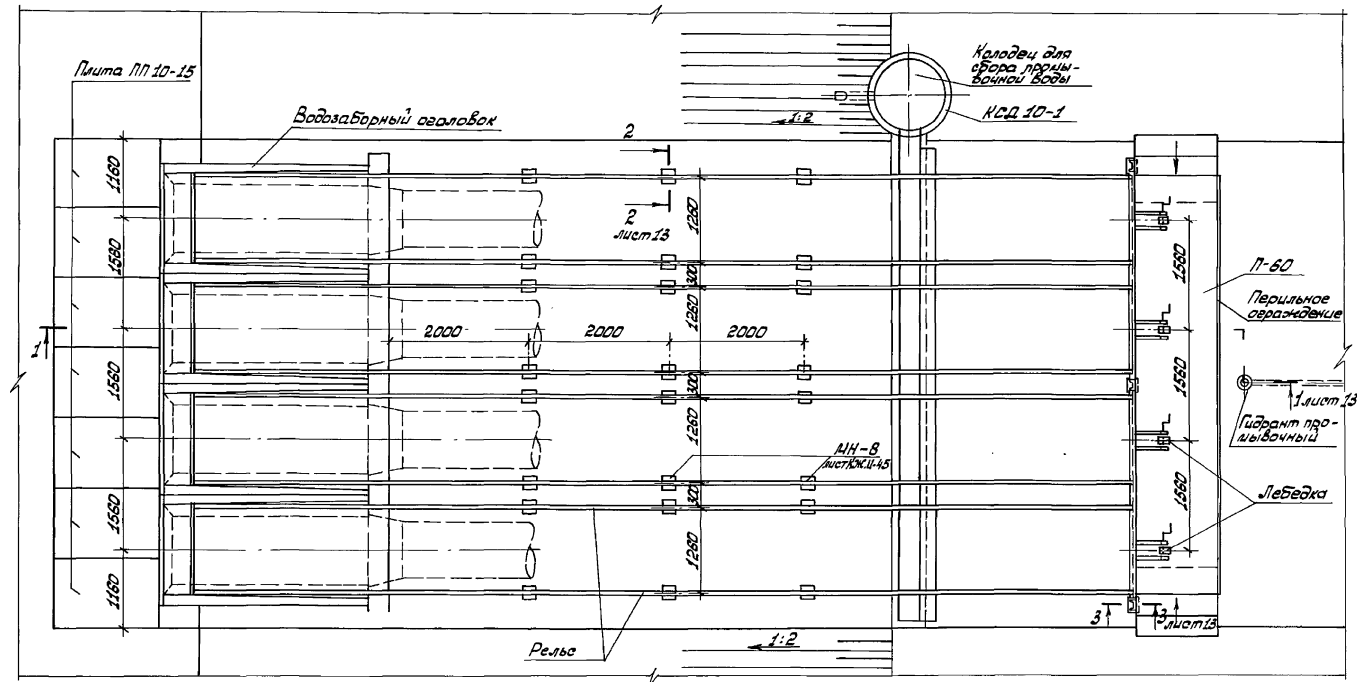


ШШБ № 16-01. Подпись и дата. Выход № 1/2

								<b>820-4-046.92-AC</b>	
								Водозаборное сооружение с фронтальной точкой очистки для орегивительных напорных станций, подачи до 3,0 м³/с	
Привязан:		Мас. отд.		Верховичков		Р.П.		<b>ВО-1,3-3</b>	
		Г.И.П.		Самуила		02.92			
ШШБ №		Проект.		Михайлов		02.92		<b>План</b>	
		Провер.		Попонов		02.92			
		И.г.инж.		Козырев		02.92		Белгипроводхоз	

Копирован: Кабинская 25446-01 20 Формат: А3

Лист 1



Шкала: 1:2  
 Высота: 1160 мм  
 Ширина: 1560 мм

Привязки:		Нав. отд.	Возвращено	№	02.92	820-4-046.92 - АС	
		Г.И.П.	С.И.И.И.	№	02.92	Водозаборное сооружение в фильтры тонкой очистки для оросительных каррижных станций подпоч. до 3,0 м <sup>3</sup> /ч	
		Проект.	И.И.И.И.	№	02.92	В.0-1,3-4	Стандарт/Лист
		Пробер.	Л.Л.Л.Л.	№	02.92	План	Р
		И.контра.	К.И.И.И.	№	02.92		11
Лист №							Белгипроводхоз

Копирован: Новобеликая 25446-01 21 Формат: А3

Львов 1

Труба Ду 50 в. 0,5 м ГОСТ 10704-76

Колодец для сбора промывочной воды  
КСД 10-1

Плита ПЛД 2/5

Водозаборный оголовок

лист 13

П-90

Гидрант промывочный  
Перильное ограждение

Лесобокс

Ремьс

820-4-046.92-А2

Водозаборное сооружение фильтрации тонкой очистки для осветительных насосных станций подачи до 3,0 м³/с

Привязки:

Нач. отд.	Верховцов	17.07.92
Г.И.П.	Сачула	08.08.92
Проект.	Лыткин	08.08.92
Провер.	Полонин	08.08.92
Н.контр.	Козышкин	08.08.92

ВД-1,3-5

Классиф. лист	Листов
Р	12

План

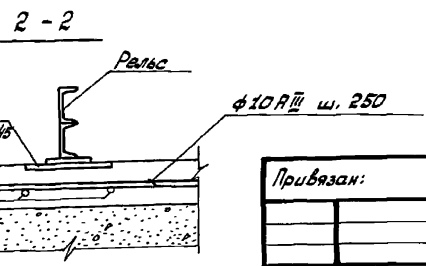
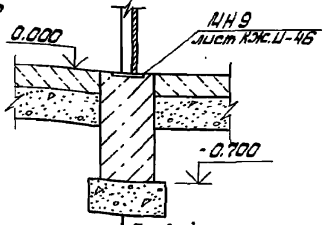
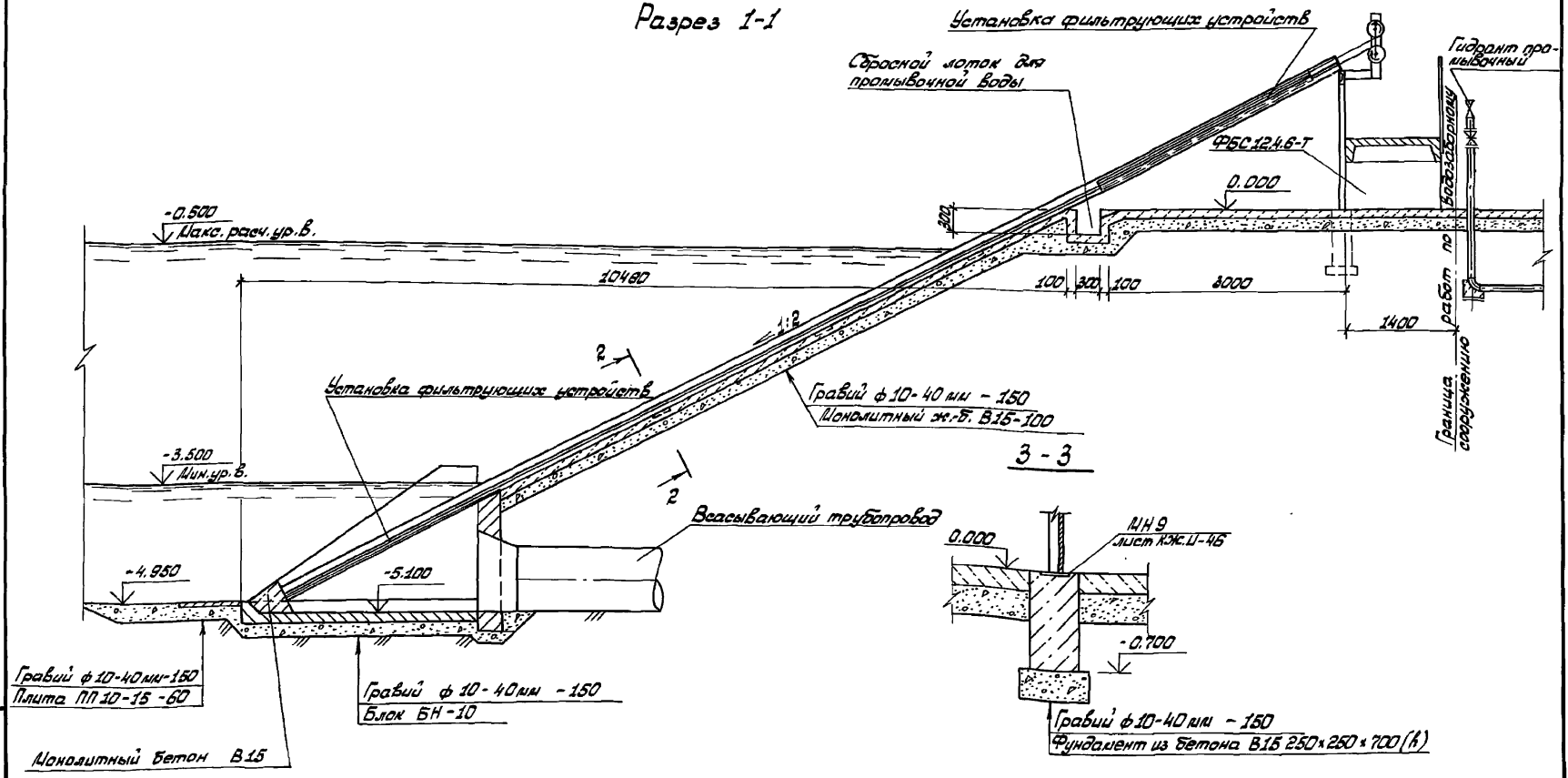
Беллеспроводхоз

Копировать: Ковлинская 25446-01 22 Формат: А3

Шифр № подл. Проект № и дата. Формат: А3

Альбом 1

Разрез 1-1



Привязан:

И.н.б. №	И.н.б. №	И.н.б. №	И.н.б. №

820-4-046.92-AC			
Водозаборное сооружение с фильтрами тонкой очистки для оргинельных насосных станций подачи до 3.0 м³/с			
ВО-1,3-2, ВО-1,3-3,	Стадия	Лист	Листов
ВО-1,3-4, ВО-1,3-5	Р	13	
Разрез 1-1, 2-2, 3-3			Белгипроводхоз

И.н.б. № подл. Подпись и Дата

И.н.б. №

Лист № 1

Марка, поз.	Обозначение	Наименование	Кол. на водозаборное сооружение *				Масса ед, кг	Приведение
			I	II	III	IV		
ФБС12х15	ГОСТ 13579-78	Блок бетонный ФБС12х15х7	2	2	2	2	840	
П120-15	Серия 3.820-Б, Вып. 5/88	Плиты крепления П120-15	4	5	7	8	225	
КСД-10-1	Серия 3.820-В, Вып. 1	Кольца в днищах КСД-10-1	1	1	1	1	700	
П30	Серия 3.820-13, Вып. 1	Плита П30	1	—	—	—	540	
П60	Серия 3.820-13, Вып. 1	Плита П60	—	1	1	—	1300	
П90	Серия 3.820-13, Вып. 1	Плита П90	—	—	—	1	2320	
УФУ		Установка фильтрующей установки	4	6	8	10		
		Бетон тяжелый В15 Ф150						
		и/л ГОСТ 28533-85 для крепления						
		и/а фундаментов м <sup>3</sup>	5,63	7,82	9,83	12,03		

\* Номера, приведенные в таблице, соответствуют следующим марки водозаборных сооружений:

I - В0-1,3-2

II - В0-1,3-3

III - В0-1,3-4

IV - В0-1,3-5

Ведомость расхода стали на элемент, кг

Марка элемента	Цаделя арматурные						Цаделя замковые						Итого			
	Арматура класса						Арматура класса									
	А I			А II			А III			Ст. 3						
	ГОСТ 5781-82						ГОСТ 5781-82 ГОСТ 19903-74									
	φ6	Итого	φ6	φ10	φ12	Итого	φ10	Итого	10х10	10х20	10х30	Итого				
В0-1,3-2	0,4	0,4	24,8	81,4	131,4	237,6	238,0	10,0	10,0	10,4	4,7	37,7	61,7	114,5	124,8	362,5
В0-1,3-3	0,6	0,6	36,6	112,0	174,1	322,7	323,3	14,9	14,9	15,5	7,1	56,5	92,6	171,7	186,6	509,9
В0-1,3-4	0,8	0,8	47,6	142,5	216,7	406,8	407,8	19,2	19,2	20,7	7,1	75,4	123,4	226,6	245,8	653,4
В0-1,3-5	1,0	1,0	69,3	173,1	259,3	491,7	492,7	24,1	24,1	25,9	9,4	94,2	154,3	283,8	307,9	800,6

Привязки:			
Инв. №			

820-4-046.92-AC

Водозаборное сооружение с фильтрами тонкой очистки для артезиальных малоизносных скважин глубиной до 3,0 м/с

Мас. отд.	Верховцов	28.08.82	28.08.82
ГВП	Савица	28.08.82	28.08.82
Проектир.	Мишай	28.08.82	28.08.82
Провер.	Попов	28.08.82	28.08.82
Н. контр.	Мельнич	28.08.82	28.08.82

В0-1,3-2, В0-1,3-3,  
В0-1,3-4, В0-1,3-5

Спецификации

Сталь лист  
Р 14

Белгипроводхоз



Ведомость чертежей основного комплекта

Альбом 1

Лист	Наименование	Примечание
1...3	Общие данные.	
4	Водозаборный колодец ВК-8,5-4,5-1. Спецификация. План.	
5	Водозаборный колодец ВК-8,5-4,5-1. Разрезы 1-1...4-4. Вид А.	
6	Водозаборный колодец ВК-8,5-4,5-1. Днище. Схема армирования.	
7	Водозаборный колодец ВК-8,5-4,5-1. Участки монолитные УМ1 и УМ2. Схема армирования.	
8	Водозаборный колодец ВК-8,5-4,5-1. Участок монолитный УМ3. Схема армирования.	
9	Водозаборный колодец ВК-8,5-4,5-1. Пояс омоноличивания верхний. Схема армирования. Сечение 1-1.	
10	Водозаборный колодец ВК-□-□-□. Пояс омоноличивания верхний. Схема армирования. Разрезы 2-2...5-5	
11	Водозаборный колодец ВК-□-□-□. Пояс омоноличивания верхний. Схема армирования. Разрезы 6-6...8-8. Узлы 1,2.	
12	Водозаборный колодец ВК-□-□-□. Пояс омоноличивания нижний. Схема армирования.	
13	Водозаборный колодец ВК-8,5-4,5-1. Входной оголовок. Схема армирования.	
14	Водозаборный колодец ВК-8,5-4,5-1. Стояна. Схема армирования.	

Лист	Наименование	Примечание
15	Водозаборный колодец ВК-11,5-4,5-2. Спецификация. План.	
16	Водозаборный колодец ВК-11,5-4,5-2. Разрезы 1-1...3-3. Вид А.	
17	Водозаборный колодец ВК-11,5-4,5-2. Днище. Разрез 1-1. Схема армирования.	
18	Водозаборный колодец ВК-11,5-4,5-2. Днище. План. Схема армирования.	
19	Водозаборный колодец ВК-11,5-4,5-2. Участок монолитный УМ4. Схема армирования.	
20	Водозаборный колодец ВК-11,5-4,5-2. Участок монолитный УМ6. Схема армирования.	
21	Водозаборный колодец ВК-11,5-4,5-2. Перегородка. Схема армирования.	
22	Водозаборный колодец ВК-11,5-4,5-2. Участок монолитный УМ5. Входной оголовок. Схема армирования. Сечения 1-1, 2-2.	
23	Водозаборный колодец ВК-11,5-4,5-2. Участок монолитный УМ5. Входной оголовок. Схема армирования. Сечение 3-3. Узлы.	

Шиф. № листа / Кол-во листов и дата / Взам. инв. №

Привязан:		
Шиф. №		
820-4-046.92 - КЖ		
Водозаборное сооружение с фильтрами тонкой очистки для оросительных насосных станций подачи до 3.0 м³/с		
Конструкции железобетонные	Стация	Лист
	Р	1
Общие данные (начало)	Листов	39
Белгипрорабхоз		

Нач. отд.	Верхавилов	12.12.92	175.92
ГШП	Сацуца	12.12.92	175.92
Проект.	Златенская	12.12.92	175.92
Провер.	Папанов	12.12.92	175.92
Инженер	Кузьмич	12.12.92	175.92

Типовые проектные решения разработаны в соответствии с действующими нормами и правилами и предусматривают мероприятия, обеспечивающие взрывопожарную и пожарную безопасность при эксплуатации сооружения.

Главный инженер проекта *К.Ф. Сацуца*  
 Главный инженер проекта

Листы в сборе 1

Лист	Наименование	Примечание
24	Водозаборный колодец ВК-11,5-4,5-2. Пояс омоноличивания Верхний. Система армирования. План.	
25	Водозаборный колодец ВК-11,5-4,5-4. Спецификация. План.	
26	Водозаборный колодец ВК-11,5-4,5-4. Разрезы 1-1, 3-3. Вид Я.	
27	Водозаборный колодец ВК-11,5-4,5-4. Днище. Разрез 1-1. Система армирования.	
28	Водозаборный колодец ВК-11,5-4,5-4. Днище. План. Система армирования.	
29	Водозаборный колодец ВК-11,5-4,5-4. Участок монолитный УМ17. Входной оголовок. Система армирования. Спецификация.	
30	Водозаборный колодец ВК-11,5-4,5-4. Участок монолитный УМ17. Входной оголовок. Система армирования. Разрезы. Узел 1.	
31	Водозаборный колодец ВК-11,5-4,5-4. Пояс омоноличивания Верхний. Система армирования. План.	
32	Водозаборный колодец ВК-□-□-□. Соединение блоков. Спецификация.	
33	Водозаборный колодец ВК-□-□-□. Соединение блоков.	
34	Ведомость расхода стали.	
35	ВО-1,3-2. Водозаборный оголовок.	
36	ВО-1,3-3. Водозаборный оголовок.	
37	ВО-1,3-4. Водозаборный оголовок.	
38	ВО-1,3-5. Водозаборный оголовок.	
39	Фундамент под моноремель Ф1.	

Ведомость ссылочных и прилагаемых документов

Обозначение	Наименование	Примечание
	<u>Ссылочные материалы</u>	
ТПР 820-214	Шлюзы-регуляторы на каналах мелкороточных систем расходам до 150 м³/с напором 2,0-3,5 м³/с.	
	Альбом II. Сборные железобетонные конструкции.	
Серия 3.820-13	Конструкции для пешеходных мостов и мостовых переходов.	
Серия 3.820-6	Столбы, плиты крепления соору - жений, асбестов.	
ГОСТ 13579-78	Блоки бетонные для стен подвалов	
Серия 1.038.1-1	Перегородки плитные для жилых и общественных зданий.	
Серия 3.820-9	Унифицированные сборные железобетонные конструкции для водоза - щитственного строительства.	
	<u>Прилагаемые документы</u>	
820-4-046.92-КЖ.1	Сетка арматурная С1.	
- КЖ.1.2	Сетка арматурная С2.	
- КЖ.1.3	Сетка арматурная С3.	
- КЖ.1.4	Сетка арматурная С4.	
- КЖ.1.5	Сетка арматурная С5.	

Шифр, № листа, Подпись и дата. Взам. инв. №

Привязан:

Изм. №	Исполнитель	Дата	Проверено	Дата
	Козырькин	11.04	Степанов	05.92
	Степанов	05.92	Степанов	05.92
	Степанов	05.92	Степанов	05.92

820-4-046.92-КЖ

Водозаборное оборудование с армированной тонкой сеткой для просеивания карьерных отходов в доз. Дм³/с

Конструкции железобетонные	Стандарт	Листов
Общие данные (продолжение)	Р	2
Белшпрободхоз		

Альбом 1

Обозначение	Наименование	Примечание
820-4-046.92-КЖ.Ц.6	Сетка арматурная С6.	
-КЖ.Ц.7	Сетка арматурная С7.	
-КЖ.Ц.8	Сетка арматурная С8.	
-КЖ.Ц.9	Сетка арматурная С9.	
-КЖ.Ц.10	Сетка арматурная С10.	
-КЖ.Ц.11	Сетка арматурная С11.	
-КЖ.Ц.12	Сетка арматурная С12.	
-КЖ.Ц.13	Сетка арматурная С13.	
-КЖ.Ц.14	Сетка арматурная С14.	
-КЖ.Ц.15	Сетка арматурная С15.	
-КЖ.Ц.16	Сетка арматурная С16.	
-КЖ.Ц.17	Сетка арматурная С17.	
-КЖ.Ц.18	Сетка арматурная С18.	
-КЖ.Ц.19	Сетка арматурная С19.	
-КЖ.Ц.20	Сетка арматурная С20.	
-КЖ.Ц.21	Сетка арматурная С21.	
-КЖ.Ц.22	Сетка арматурная С22.	
-КЖ.Ц.23	Сетка арматурная С23.	
-КЖ.Ц.24	Сетка арматурная С24.	
-КЖ.Ц.25	Сетка арматурная С25.	
-КЖ.Ц.26	Сетка арматурная С26.	
-КЖ.Ц.27	Сетка арматурная С27.	
-КЖ.Ц.28	Сетка арматурная С28.	
-КЖ.Ц.29	Сетка арматурная С29.	
-КЖ.Ц.30	Сетка арматурная С30.	
-КЖ.Ц.31	Сетка арматурная С31.	
-КЖ.Ц.32	Сетка арматурная С32.	

Обозначение	Наименование	Примечание
820-4-046.92-КЖ.Ц.33	Сетка арматурная С33.	
-КЖ.Ц.34	Сетка арматурная С34.	
-КЖ.Ц.35	Сетка арматурная С35.	
-КЖ.Ц.36	Сетка арматурная С36.	
-КЖ.Ц.37	Сетка арматурная С37.	
-КЖ.Ц.38	Сетка арматурная С38.	
-КЖ.Ц.39	Каркас пространственный КП1.	
-КЖ.Ц.40	Каркасы пространственные КП2 и КП3.	
-КЖ.Ц.41	Изделие закладное ИИ7.	
-КЖ.Ц.42	Спираль СП1.	
-КЖ.Ц.43	Спираль СП2.	
-КЖ.Ц.44	Спираль СП3.	
-КЖ.Ц.45	Изделие закладное ИИ8.	
-КЖ.Ц.46	Изделие закладное ИИ9.	
-КЖ.Ц.47	Изделие закладное ИИ10.	
-КЖ.Ц.48	Изделие закладные ИИ11.	
-КЖ.Ц.49	Сетка арматурная С39.	
-КЖ.Ц.50	Изделие закладное ИИ1.	
-КЖ.Ц.51	Изделие закладное ИИ12.	
-КЖ.Ц.52	Изделие закладное ИИ13.	
-КЖ.Ц.53	Каркас пространственный КП4.	

**Общие указания**

1. Защитный слой бетона принят 30 мм.  
 2. Закладные изделия для защиты от коррозии обработать металлическими или комбинированными покрытиями в соответствии со СНиП 2.03.11-85, защита строительных конструкций от коррозии."

Шк. № табл. Издана и дата. Взам. инв. №

Привязан:

Наклад	Верховиков	27.05.92
Г/ИП	Сащута	02.07.92
Проект	Застенко	28.05.92
Провер	Лопанов	25.09.92
Изм. №	Кисельнич	05.09.92

820-4-046.92-КЖ

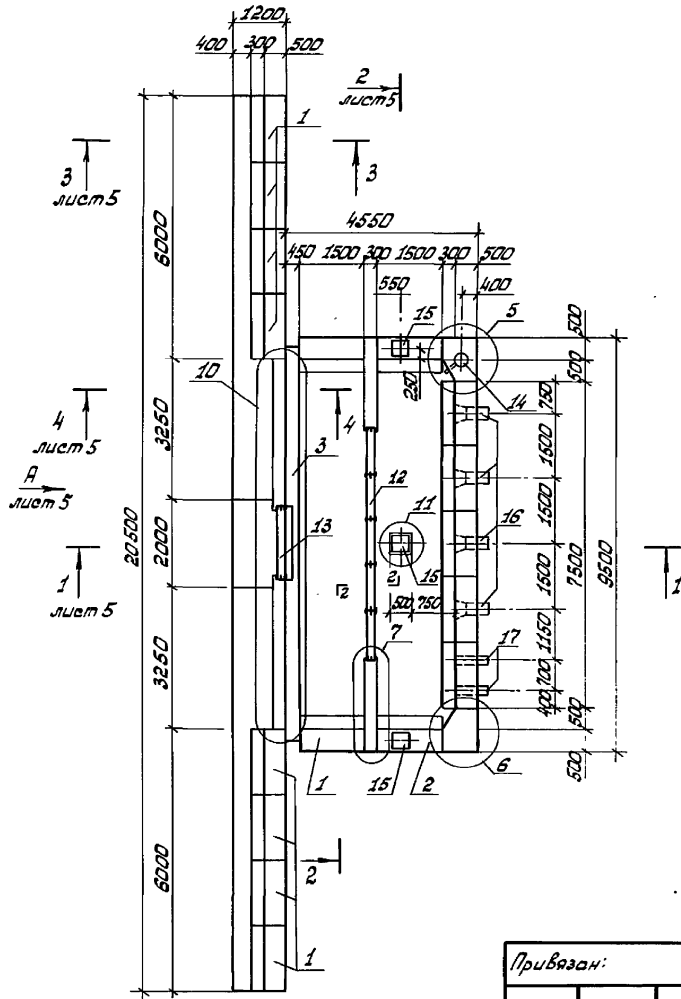
Воздухопроницаемое сооружение с фильтрами тонкой очистки для оросительных насосных станций подачи до 3.0 м³/ч

Конструкции  
железобетонные  
Общие данные  
(окончание)

Стация	Мест	Листов
Р	3	

Белгипроводхоз

Альбом 1



Формат	Зона	Лист	Обозначение	Наименование	Кол	Примечание
				<u>Сборочные единицы</u>		
Б4	1		ТПР 820-214, альбом 2	Блок стеновой крайний		
				СК-45	15	
Б4	2		ТПР 820-214, альбом 2	СК-40	2	
Б4	3		Серия 3.820-13 выпуск 3	Плита пролетного строения		
				ПР 90	3	
А3	4		820-4-046.92-КЖ.6	Днище	1	
А3	5		-КЖ.7	Участок монолитный УМ1	1	
А3	6		-КЖ.7	Участок монолитный УМ2	1	
А3	7		-КЖ.8	Участок монолитный УМ3	2	
А3	8		-КЖ.9	Пояс омоноличивания		
				Верхний	1	
А3	9		-КЖ.12	Пояс омоноличивания		
				нижний	2	
А3	10		-КЖ.13	Входной оголовок	1	
А3	11		-КЖ.14	Стойка	1	
А3	12		820-4-046.92 альбом 2	Рама пазовая РП1	1	
А3	13		820-4-046.92 альбом 2	Рама пазовая РП2	1	
Б4	14		ТПР 820-3-065.91, альбом 3	Колодец датчиков уровней	1	
А4	15		820-4-046.92 -КЖ.И.50	Изделие закладное ИИ1	3	
Б4	16			ИИ2	4	
Б4	17			ИИ3	2	
А4	18		820-4-046.92 -КЖ.И.41	ИИ7	4	

Ил. № подл. Подпись и дата. Вып. инв. №

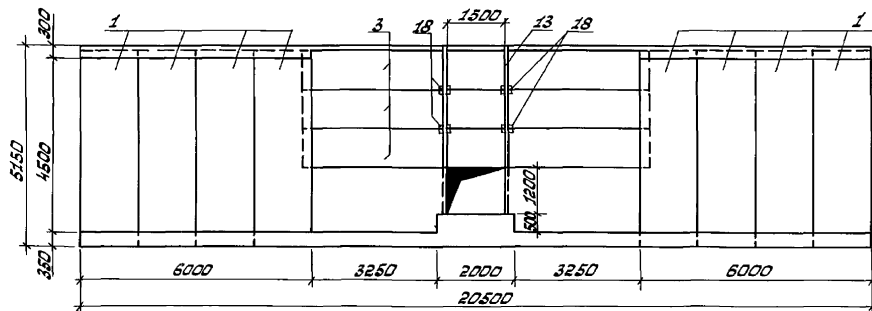
Привязан:

Ил. №	Ил. №	Ил. №	Ил. №

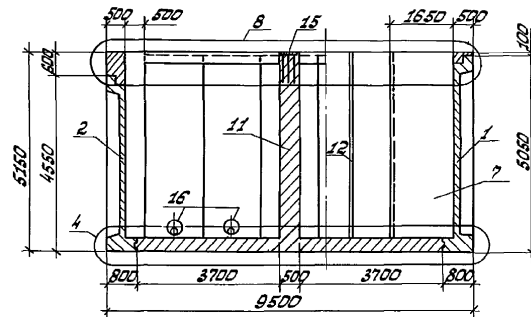
<b>820-4-046.92-КЖ</b>			
Водозаборное сооружение с фильтрами тонкой очистки для			
оросительных насосных станций подачи до 3,0 м <sup>3</sup> /с			
Водозаборный колодец		Стация	Лист
ВК-В.5-4.5-1		Р	4
Спецификация. План.		Белгипроводхоз	

Ральбом 1

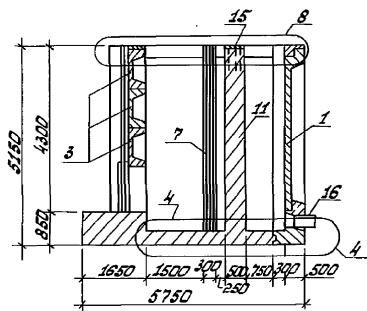
Вид А



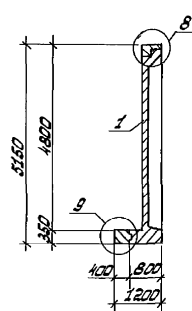
2-2



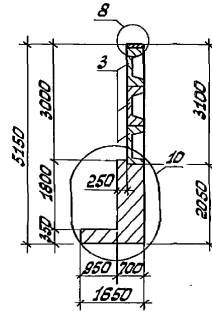
1-1



3-3



4-4

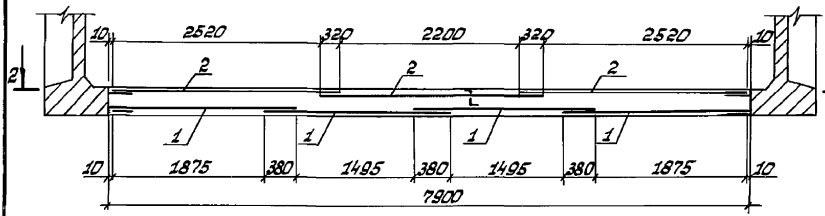


Шиф. № тех. Проект и Взам. Взам. № 12

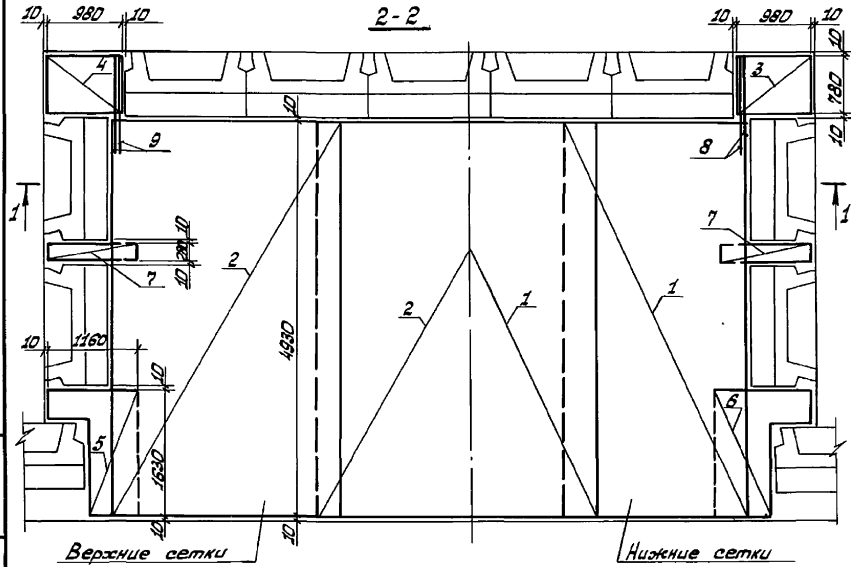
				<b>820-4-046.92-КЖ</b>	
				Водозаборное сооружение с фильтрами тонкой очистки для пропускных насосных станций подачи до 3,0 м <sup>3</sup> /с	
Привязки:				Водозаборный колодец	
				ВК-8.5-4.5-1	
Шиф. №				Станд. лист	
				Р 5	
И.контр. Козырич				Беллеприводхоз	
				Разрезы 1-1... 4-4	
И.контр. Козырич				Вид А	
				Копировал: Ковалева 25446-01 29 Формат: А3	

Альбом 1

1-1



2-2



Формат	Дюна	Поз.	Обозначение	Наименование	Кол.	Примечание
				<u>Сборочные единицы</u>		
				<u>Сетки арматурные</u>		
А4		1	820-4-046.92 - КЖ.Ц-1	С1	4	
А4		2	- КЖ.Ц-2	С2	3	
А4		3	- КЖ.Ц-3	С3	2	
А4		4	- КЖ.Ц-4	С4	2	
А4		5	- КЖ.Ц-5	С5	2	
А4		6	- КЖ.Ц-6	С6	2	
			- КЖ.Ц-39	Каркас пространственный		
А4		7		КП1	2	
				<u>Детали</u>		
Б4		8	φ12 А-III ГОСТ 5781-82	С-1180	2	
Б4		9	φ10 А-III ГОСТ 5781-82	С-1180	2	
				<u>Материалы</u>		
				Бетон тяжелый		
				ГОСТ 28633-85		
				В15 F150 W4,	м <sup>3</sup>	14,3

Лист № 00000, Вид и дата, Взам. инв. №

Привязан:

Наход.	Верховьев	05.92
ГЧП	Сакута	05.92
Проект.	Застенко	04.92
Провер.	Полнов	04.92
И.контр.	Кизильни	04.92

Лист №

**820-4-046.92-КЖ**

Водозаборное сооружение с фильтрами тонкой очистки для проточных насосных станций подачи до 3,0 м<sup>3</sup>/с

Водозаборный колодец	Станд. лист	Листов
БК-85-4.5-1	Р	6

Днище.

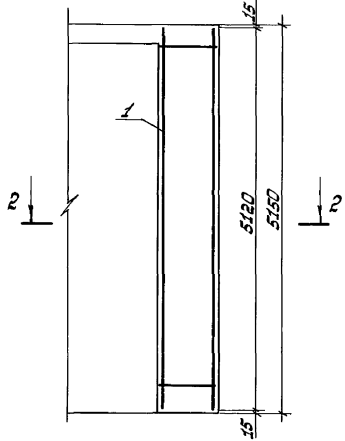
Схема армирования.

**Белгипроразхоз**

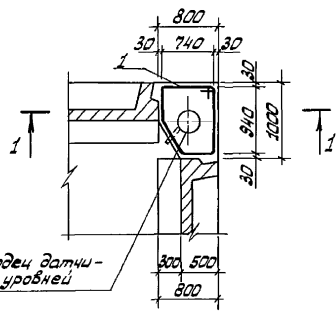
Альбом 1

Участок монолитный УМ1

1-1

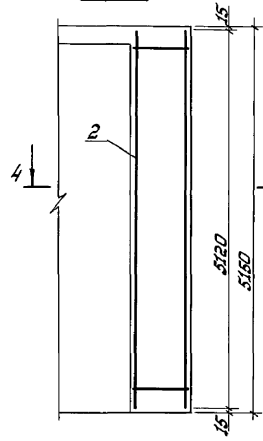


2-2

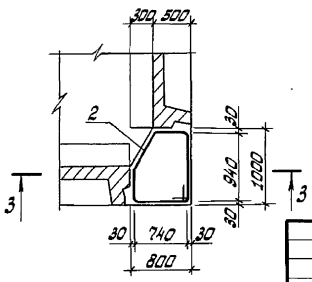


Участок монолитный УМ2

3-3



4-4



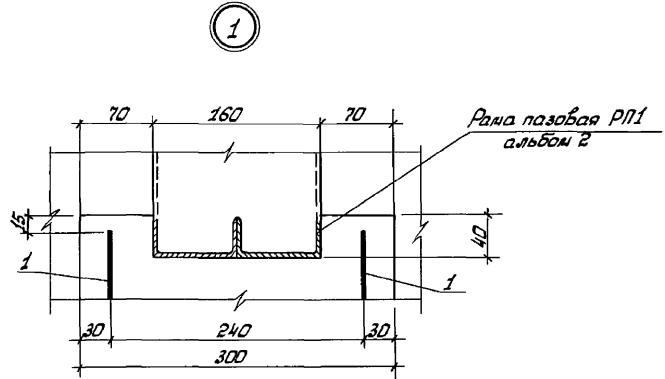
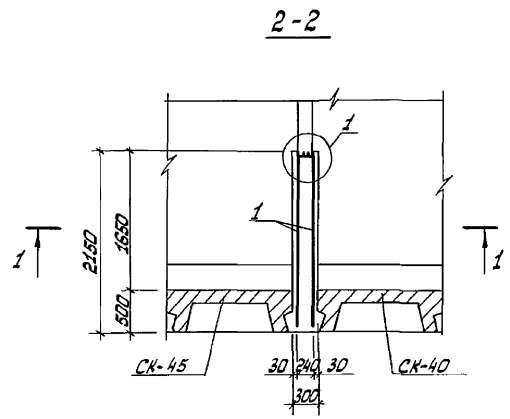
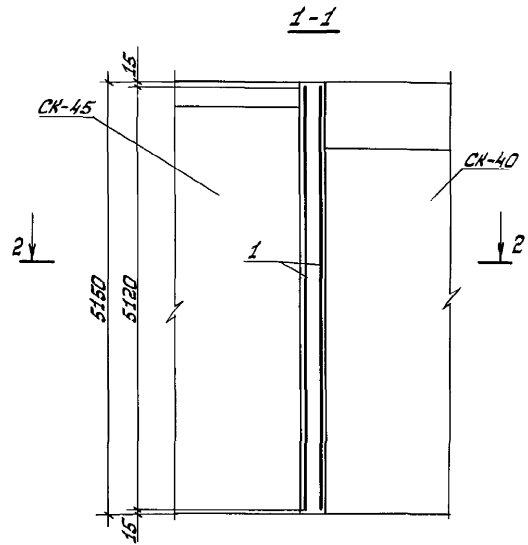
Формат	Зона	Лист	Обозначение	Наименование	Кол.	Примечание
				Участок монолитный УМ1		
				Сборочные единицы		
ИЧ	1		820-4-046.92-КЖ.Ц.40	Каркас пространственный		
				КП2	1	
				Материалы		
				Бетон тяжелый		
				ГОСТ 26833-85		
				B15 F150 W4	м <sup>3</sup>	3,59
				Участок монолитный УМ2		
				Сборочные единицы		
ИЧ	2		820-4-046.92-КЖ.Ц.40	Каркас пространственный		
				КП3	1	
				Материалы		
				Бетон тяжелый		
				ГОСТ 26833-85		
				B15 F150 W4	м <sup>3</sup>	3,95

Ил. №, подл. Видимые и слепые

Привязан:			Инв.отд. Верховиков			Инв.отд. 01.92		
			ГЛП	Защита	Инв.отд. 01.92	Водозаборный колодец		
			Проект. Застенко	Инв.отд. 01.92	Стальной лист			
			Провер. Попов	Инв.отд. 01.92	р			
			Н.контр. Кисельни	Инв.отд. 01.92	7			
Ил. №					Листов			
					Участки монолитные УМ1 и УМ2.			
					Схема армирования			
					Белешпрободхоз			

820-4-046.92-КЖ  
 Водозаборное сооружение в фильтры тонкой очистки для проточных насосных станций подачи до 3.0 м³/с  
 Водозаборный колодец  
 ВК- [ ]  
 Копирован: Ковбинская 25446-01 31 Формат: А3

Альбом 1



Формат	Зона	Поз.	Обозначение	Наименование	Кол.	Примечание
				<u>Сборочные единицы</u>		
А4	1		820-4-046.92-КЖ.П.7	Сетка арматурная		
				С7	2	
				<u>Материалы</u>		
				Бетон тяжелый		
				ГОСТ 26633-85		
				В15 F150 W4	м <sup>3</sup>	3,54

Привязки:


Ичв.№

				<b>820-4-046.92 - КЖ</b>		
				Водозаборное сооружение с фильтрами тонкой очистки для очистительных насосных станций подачи до 3.0 м <sup>3</sup> /с		
				Водозаборный колодец		Стация
				ВК-8,5-4,5-1		Лист
				Участок монолитный		Листов
				УМЗ		
				Схема армирования		Белгипроводхоз

Нач. отд.	Верховиков	05.92
ГЛП	Сакуца	05.92
Проект.	Застенская	04.92
Провер.	Попанов	04.92
Н. контро.	Кувальди	04.92

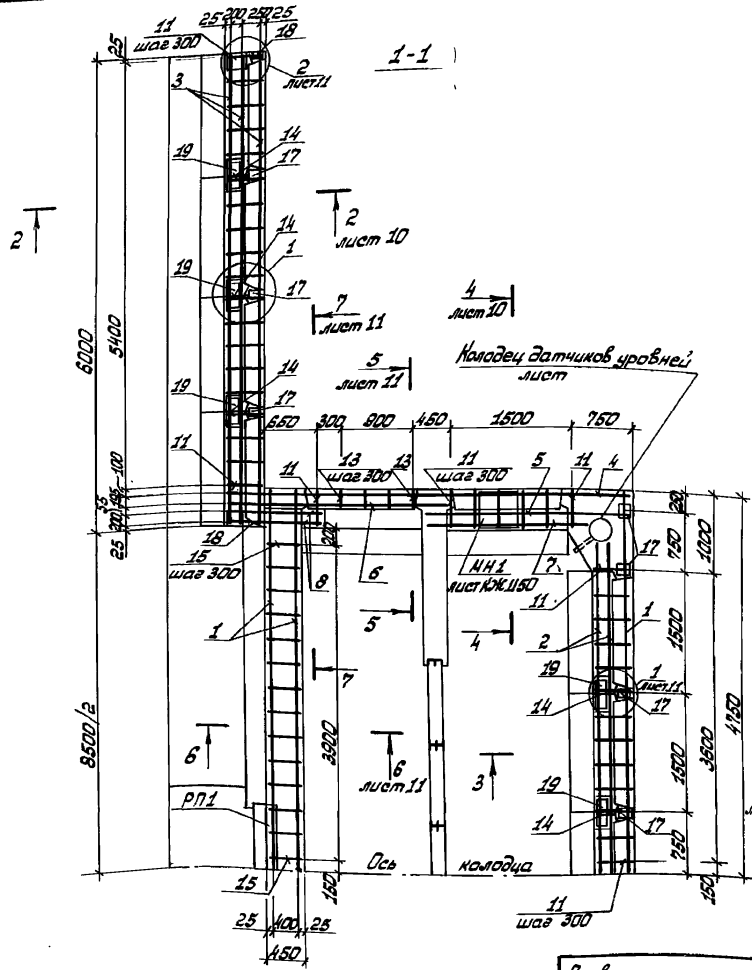
Копировая: Новинская 25446-01 32 Формат: А3

Ичв. №, подл. Подпись и дата. Взам. инв. №



Листы 1

№№, № подл., Подпись и дата, Взам. инв. №



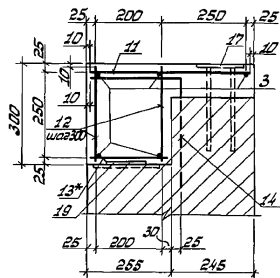
Форм. зона	Лист	Обозначение	Наименование	Кол.	Примечание
<u>Детали</u>					
Б4	1		ФБА-III ГОСТ 5781-82 P-9480	3	3,745 кг
Б4	2		P=8830	4	3,488 кг
Б4	3		P=5980	10	2,362 кг
Б4	4		P=5030	2	1,987 кг
Б4	5		P=2580	10	1,019 кг
Б4	6		P=2730	2	1,078 кг
Б4	7		P=1980	8	0,782 кг
Б4	8		P=1230	8	0,486 кг
Б4	9		P=580	12	0,229 кг
Б4	10		P=780	12	0,308 кг
Б4	11		P=480	90	0,19 кг
Б4	12		P=280	68	0,111 кг
Б4	13		P=230	82	0,091 кг
Б4	14		P=570	10	0,225 кг
Б4	15		P=430	28	0,17 кг
Б4	16		P=680	12	0,269 кг
А4	17	820-4-046.92 - КЖ.И.51	Частище закладное ИИ12	14	
А4	18	820-4-046.92 - КЖ.И.52	ИИ13	4	
Б4	19		Накладка		
			Полоса 120x10		
			ГОСТ 103-76 P=360	10	3,39 кг
<u>Материалы</u>					
			Бетон тяжелый В15		
			F150 W4 ГОСТ 22633-85	3,65	

Привязан:

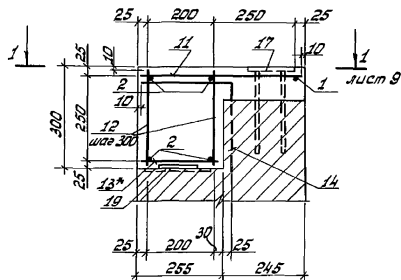
Ив. №	Подл.	Подпись	Дата

<b>820-4-046.92 - КЖ</b>			
Водозаборное оборудование с фильтрами тонкой очистки для расклевальных насосных станций подачи до 30 м³/ч			
Водозаборный колодец		Станд. лист	
ВК-85-4,5-1		Р	9
Лист сигнализации		Белепроводхоз	
Версия: Система армирования. Сечение 1-1.			

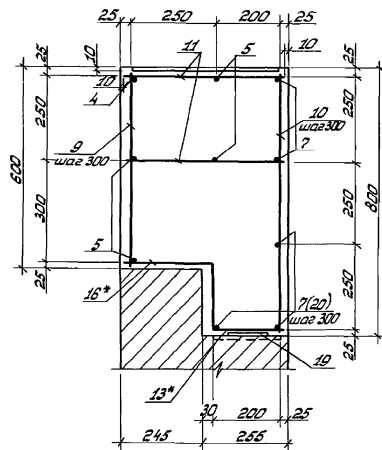
2-2



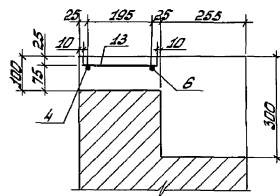
3-3



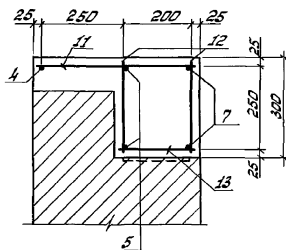
4-4



5-5



9-9



1\* Поз. 13 и 16 приварить к поз. 19.

2. Поз. 20 для ВК-11.5-4.5-□

820-4-046.92-КЖ

Водозаборное сооружение в форме рамки тонкой очистки для аэротельных насосных станций подачи до 3,0 л/с.

Водозаборный колодезь

Стальной лист

ВК-□□□

Р 10

Лист 10

Пояс омоноличивания Верхний. Стяжка армированная. Разрезы 2-2..5-5.

Белгипрободроз

Копирован: Кабинская 25446-01 34 Формат: А3

Архивный

Лист № 10 из 10. Водозаборный колодезь

Привязан:

Начальник Водозаборной

Г/УП Гащина

Проект. Заключенный

Проект. Попов

Исполнитель Кильский

1/2

1/2

1/2

1/2

1/2

1/2

1/2

1/2

1/2

1/2

1/2

1/2

1/2

1/2

1/2

1/2

1/2

1/2

1/2

1/2

1/2

1/2

1/2

1/2

1/2

1/2

1/2

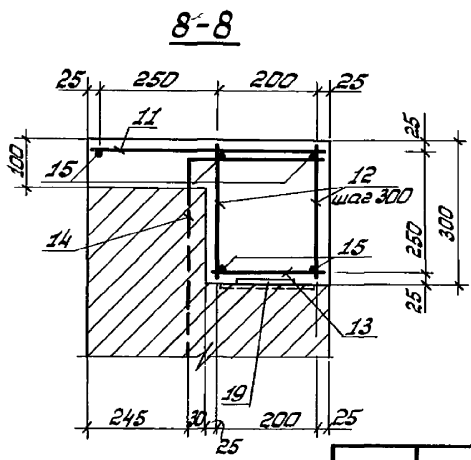
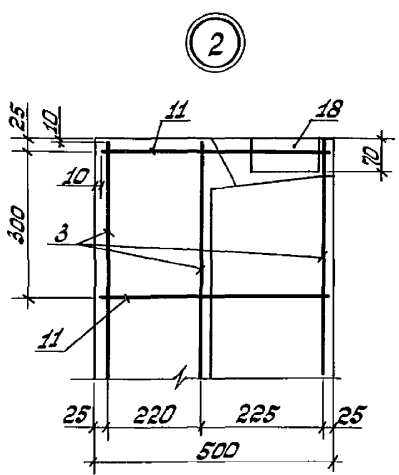
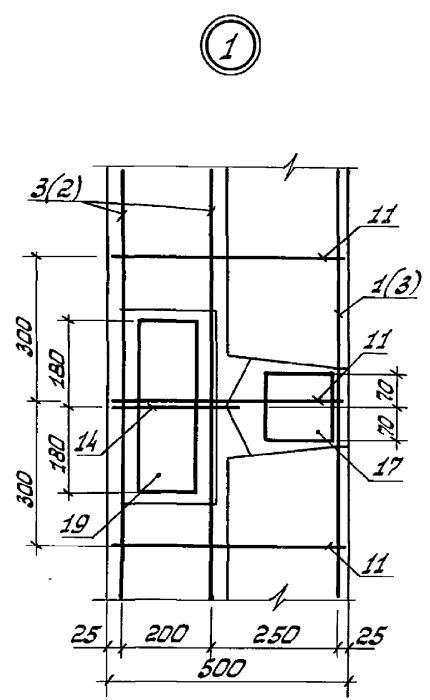
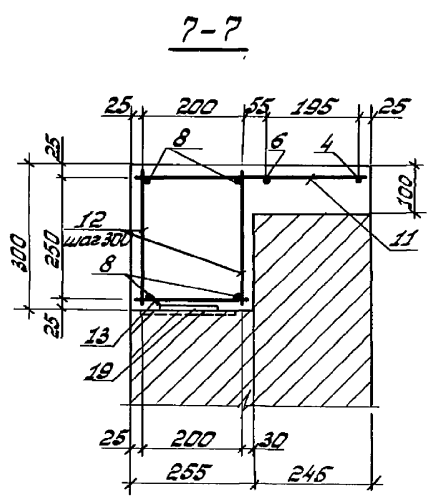
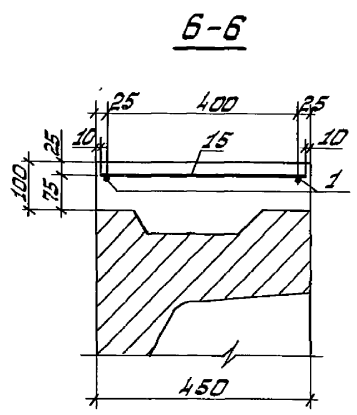
1/2

1/2

1/2

Лист №

Альбом 1



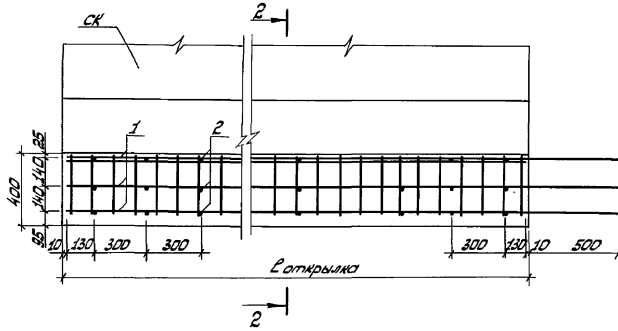
Лист № 12 по плану. Подпись и дата. Взам. инв. №

				<b>820-4-046.92-КЭС</b>		
				Водозаборное сооружение с фильтром тонкой очистки для оросительных насосных станций подачи до 3.0 м <sup>3</sup>		
Привязка:				Водозаборный колодец		Стация
				ВК-□-□-□		Лист
						Листов
						Р 11
Лист №				Пояс монолитирования, бетонный. Стена армированная. Сечения 6-6...8-8. Узлы 1,2		Белгипроводхоз
				И.о.м.т. Вержбицкий		
				И.о.пр. Сацута		
				И.о.пр. Застенская		
				И.о.пр. Попов		
				И.о.пр. Кизыльч		

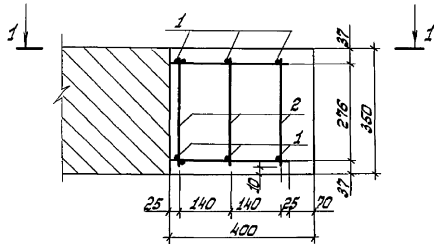
Копировая: Ковбинская 25446-01 35 Формат: А3

Альбом 1

1-1  
(повернуто)



2-2



Форм. Зона	Поз.	Обозначение	Наименование	Кол. при Стор.			Примечание
				1500	6000	1800	
<u>Детали</u>							
Б4	1		φ10 А-III ГОСТ 5781-82				
			ℓ = 5000	6			3.09 м²
			ℓ = 6500		6		3.98 м²
			ℓ = 8000		6		4.93 м²
Б4	2		φ8 А-I ГОСТ 5781-82				
			ℓ = 330	45	60	75	0.13 м²
<u>Материалы</u>							
Бетон тяжелый							
ГОСТ 26633-85							
B15 F150 W4, м³							
				0.63	0.84	1.05	

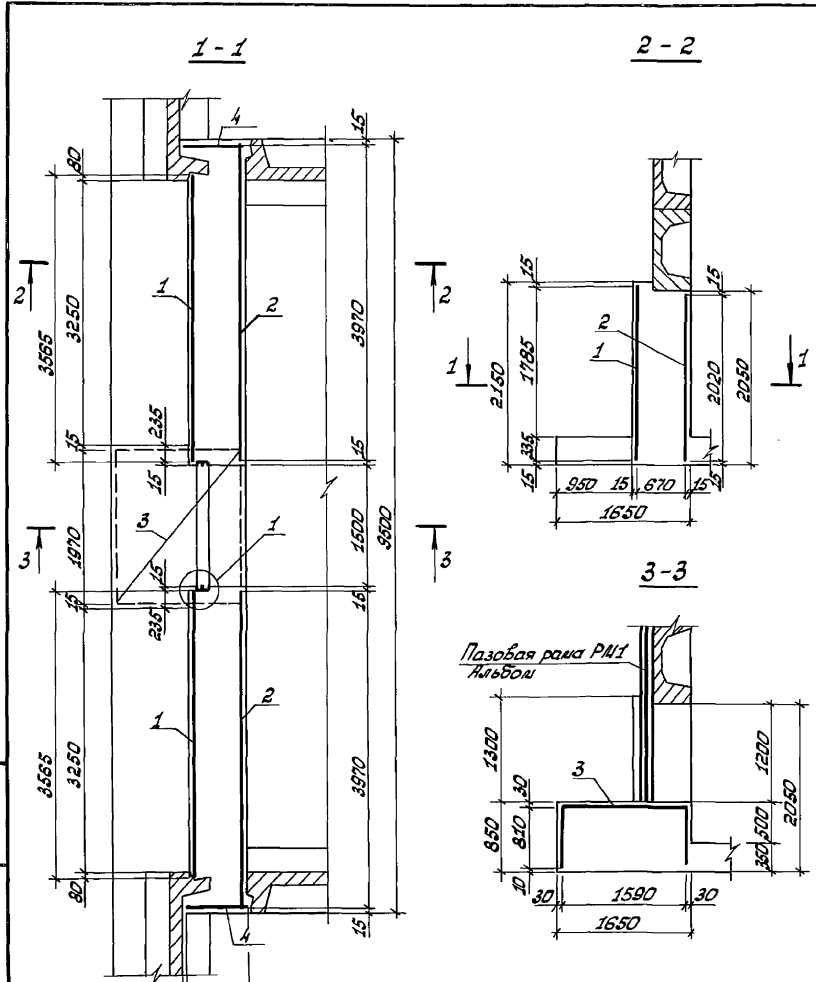
1. Объемы работ подсчитаны на один открьлок.

2. Стержни пояса армирования (поз. 1) заводятся на 500 мм в днище водозаборного колодца (см. лист КЖ 6,18,28)

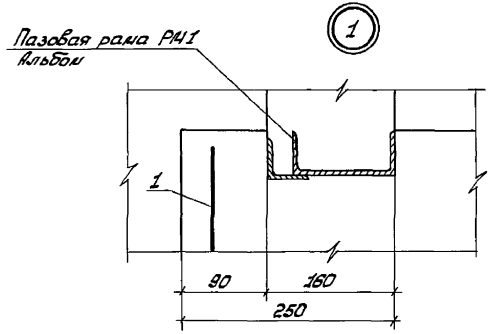
Лист № 18 из 18. Подпись и дата. Взам. инв. №

				<b>820-4-046.92 - КЖ</b>			
				Водозаборное сооружение с фильтрами тонкой очистки для аэрационных насосных станций подачи 3.0 м³/с			
				Водозаборный колодец			
Привязан:				БК - [ ]		Станд. лист	
	Исполн.	Верхунов	12.92				
	ГЛП	Сакума	05.92				
	Проект.	Застежнев	04.92				
	Провер.	Полонин	04.92				
	Исполн.	Казыкин	04.92				
				Пояс армирования			
				Схема армирования.			
				<b>Белгипрободроз</b>			

Альбом 1



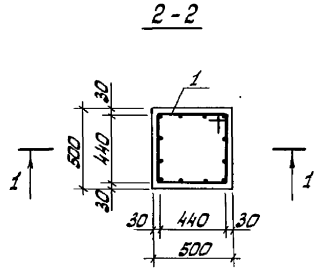
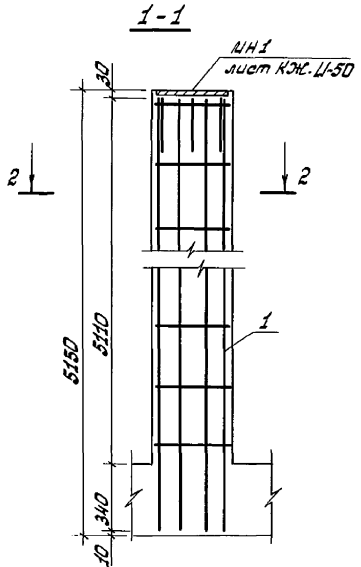
Формат	Зона	Поз.	Обозначение	Наименование	Мат.	Примечание
				<u>Сборочные единицы</u>		
				Сетки арматурные		
А4	1		820-4-046.92-КЖ.Ц.8	С8	2	
А4	2		820-4-046.92-КЖ.Ц.9	С9	2	
А4	3		820-4-046.92-КЖ.Ц.10	С10	1	
А4	4		820-4-046.92-КЖ.Ц.11	С11	2	
				<u>Материалы</u>		
				Бетон тяжелый		
				ГОСТ 28633-85		
				B15 F150 W4,	м <sup>3</sup>	8,06



Шифр пада, Пазовый и Вата, Взаимный

Привязан:		Нах. отд.	Верховьев	04.05.92	820-4-046.92-КЖ		Водозаборное сооружение в границах тонкой очистки для осветительных насосных станций подачи до 3,0 м <sup>3</sup> /с		Станция Липет Липетов	
		П/П	Сачина	05.02	ВН-8.5-4.5-1		Р		13	
		Проект.	Зотелюкова	04.02	Входной оголовок.		Белгипродгос			
		Провер.	Полонин	04.02	Стена армированная.					
		Шифр №	И.И.И.	04.02	Копировал: Ковинская 25446-01 37 Формат: ПЗ					

Альбом 1



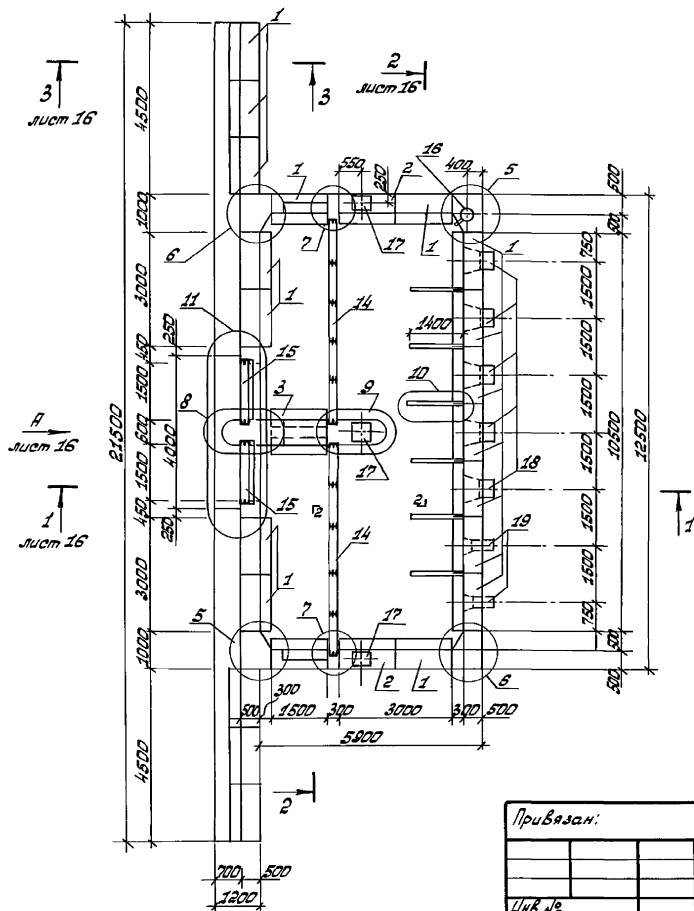
Формат	Зона	Поз.	Обозначение	Наименование	Кол.	Примечание
				<u>Сборочные единицы</u>		
А4		1	820-4-046.92-КЖ. Л. 53	Каркас пространственный КП4		
				<u>Материалы</u>		
				Бетон тяжелый <sup>2</sup>		
				ГОСТ 26633-85		
				В15 F150 W4 ,	м <sup>3</sup>	1,2

Шиф. № лист. Подпись и дата. Взам инв. №

<b>820-4-046.92 - КЖ</b>			
Водозаборное оборудование с фильтрами тонкой очистки для артезиальных насосных станций подачи до 3,0 м <sup>3</sup> /ч			
Привязан:		Водозаборный колодец ВК-8,5-4,5-1	
Нах. отд.	Верховинов	05.92	Стаяка
Гип	Сацуца	05.92	
Проект.	Застенкова	04.92	Схема армирования
Провер.	Профанов	04.92	
Инв. №	Алехина	Кизылин	04.92
			Белешпроводхоз

Копирован: Кавинская 25446-01 38 Формат: А3

Альбом 1



Формат	Зона	Поз.	Обозначение	Наименование	Кол.	Примечание
				Сборочные единицы		
Б4	1		ТПР 820-214, альбом 2	Блок стеновой крайний		
				СК-45	21	
Б4	2		ТПР 820-214, альбом 2	СК-40	2	
Б4	3		ТПР 820-214, альбом 2	Блок стеновой пром -		
				жгуточный СП-45	1	
А3	4		820-4-046.92-КЖ.17	Длище	1	
А3	5		-КЖ.7	Участок монолитный ИМ	2	
А3	6		-КЖ.7	УИ2	2	
А3	7		-КЖ.19	УИ4	2	
А3	8		-КЖ.22	УИ5	1	
А3	9		-КЖ.20	УИ6	1	
А3	10		-КЖ.21	Перегородка	6	
А3	11		-КЖ.22	Водной оголовок	1	
А3	12		-КЖ.24	Пояс омоноличивания	1	
				верхний		
А3	13		-КЖ.12	Пояс омоноличивания	2	
				нижний		
А3	14		820-4-046.92 альбом 2	Рама пазовая РП1	2	
А3	15		820-4-046.92 альбом 2	Рама пазовая РП2	2	
Б4	16		ТПР 820-3-065.91 альбом 3	Колодец датчиков уровня	1	
А2	17		-КЖ.Ц.50	Изделие замковое ИИ1	3	
Б4	18			ИИ4	4	
Б4	19			ИИ2	2	

820-4-046.92-КЖ

Водозаборное сооружение с фильтрами тонкой очистки  
для осветительных насосных станций подьем до 3.0м/сВодозаборный колодец  
ВК-11.5-4.5-2

Стандарт Лист Листов

Р 15

Спецификация. План.

Белгипроводхоз

Привязан:

Нах. отд.	Верхний	В.С.	05.92
Г/ИП	Сакута	В.С.	05.92
Проект	Застенкина	В.С.	05.92
Провер	Полонко	В.С.	05.92
Исполн	Курьич	В.С.	05.92

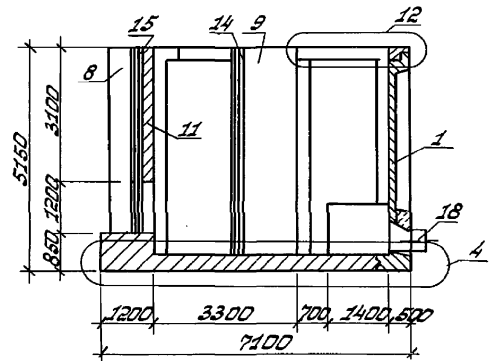
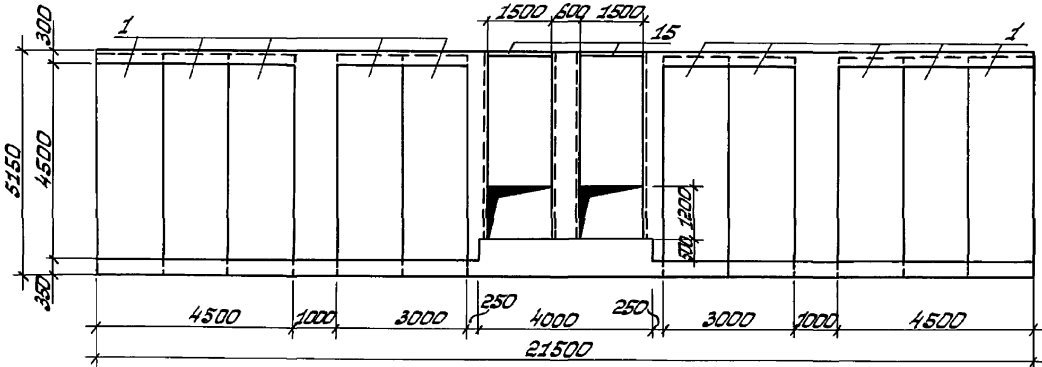
Лист №

Копировал: Кобынская 25446-01 39 Формат: А3

Привязки 1

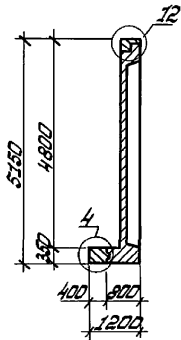
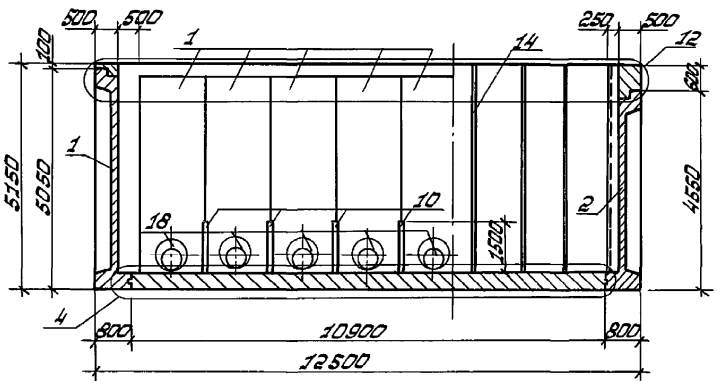
Вид А

1-1



2-2

3-3



ШШБ.12.проект. Подпись и дата. Выполнил: В.В.

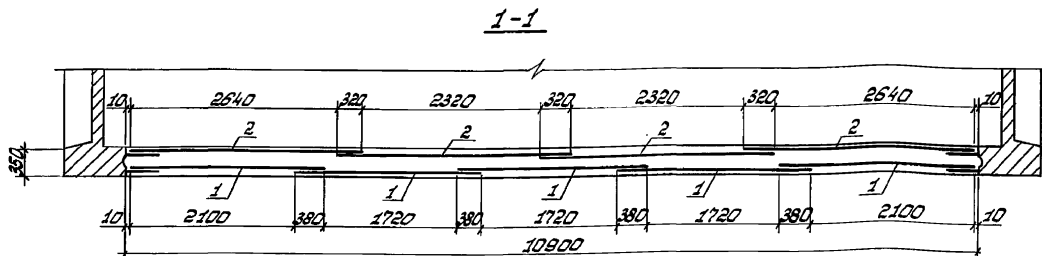
Привязки:							
	Нач. отд.	Верховилов	1/11/92	1/15/92			
	ГШП	Скупова	1/12/92	1/15/92			
	Проект.	Златенко	1/11/92	1/15/92			
	Провер.	Петров	1/11/92	1/15/92			
	Н. контр.	Козьмин	1/11/92	1/15/92			

820-4-046.92 - КЖ			
Водозаборное сооружение с фильтрами тонкой очистки для оросительных насосных станций подачи до 3,0 м³/с			
Водозаборный колодец		Стация	Мест.
ВК-11.5-4.5-2		Р	16
Разрезы 1-1... 3-3.		Белешпрободхоз	
Вид А.			

Копировали: Кабинская 25446-01 40Формат: А3



Альбом 1

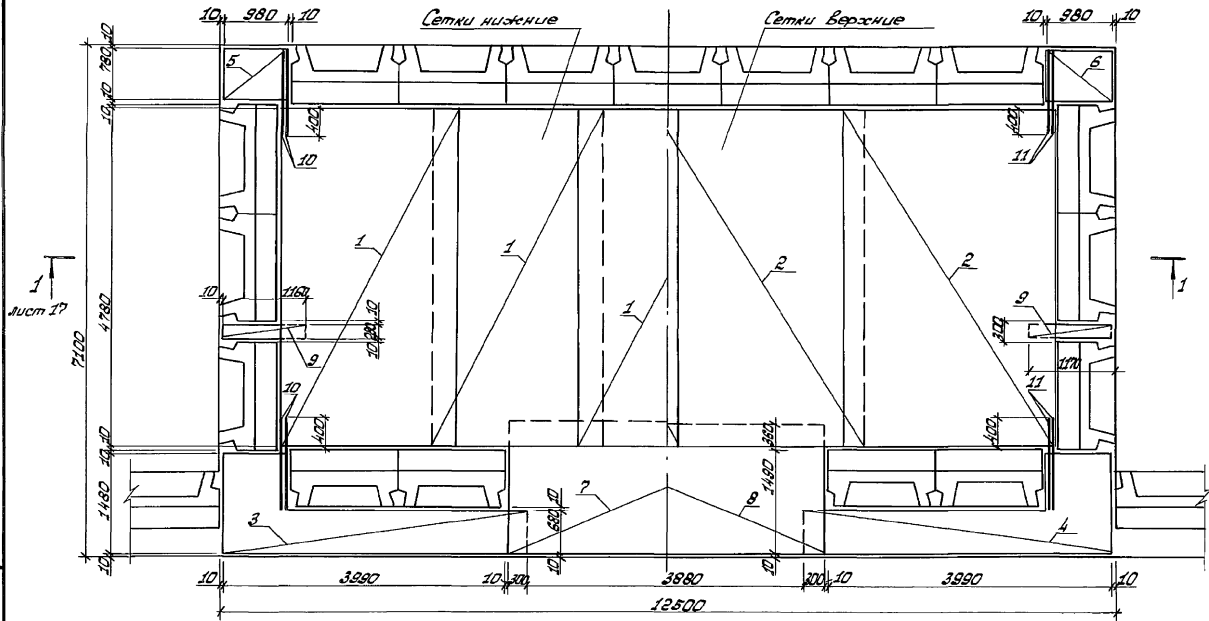


Прим. зона	Поз.	Обозначение	Наименование	Кол.	Примечание
			<u>Сборочные единицы</u>		
			<u>Сетки арматурные</u>		
Р4	1	820-4-046.92 - КЖ.И.12	С12	5	
Р4	2	- КЖ.И.13	С13	4	
Р4	3	- КЖ.И.14	С14	2	
Р4	4	- КЖ.И.15	С15	2	
Р4	5	- КЖ.И.3	С3	2	
Р4	6	- КЖ.И.4	С4	2	
Р4	7	- КЖ.И.16	С16	1	
Р4	8	- КЖ.И.17	С17	1	
Р4	9	- КЖ.И.39	Каркас пространственный		
			КП1	2	
			<u>Детали</u>		
Б4	10		ф12Р-III ГОСТ 5781-82 E-1180	8	
Б4	11		ф10А-III ГОСТ 5781-82 E-1180	8	
			<u>Материалы</u>		
			Бетон тяжелый		
			ГОСТ 26633-85		
			B15 F150 W4, n <sup>3</sup>	308	

Привязан:	
Шк. №	

820-4-046.92 - КЖ			
Водозаборное сооружение с фильтрами тонкой очистки для оросительных насосных станций подачи дождевой			
Водозаборный колодец ВК-11.5-4.5-2			Станд. лист 17
Днище. Разрез 1-1.			Белгипроводхоз
Стена армированная			
Нах. отд.	Верховий	17.09.92	
Г.Ч.П.	Сацуца	02.09.92	
Проект.	Застенков	22.09.92	
Провер.	Попонов	16.09.92	
Исполн.	Ильич	16.09.92	
Копирован: Ковинская 25446-01 41 Формат: А3			

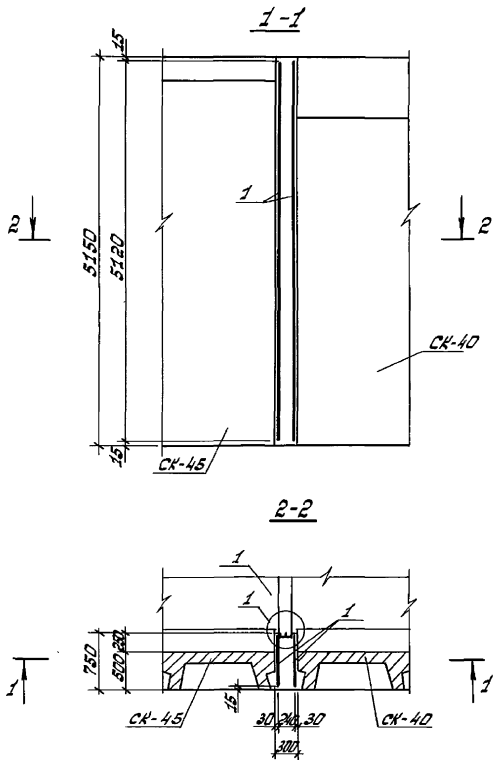
Шк. № 1000 (Исполнитель и дата) Шк. № 17



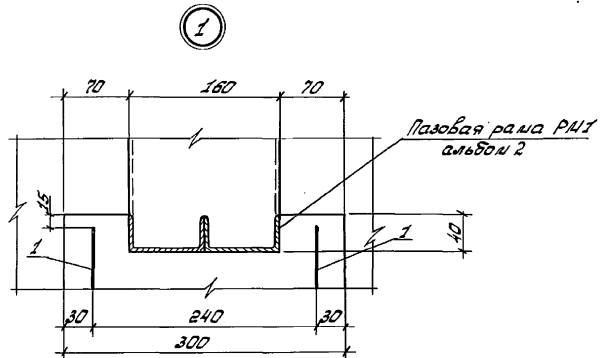
Лист № 12. Подпись и дата. Взам. инв. №

				<b>820-4-046.92 - КЖ</b>			
				Водозаборное сооружение с фильтром тонкой очистки для аэрированных насосных станций подачи до 3,0 м <sup>3</sup>			
Привязка:				Водозаборный колодец ВК-11.5-4.5-2		Стандарт Лист Листов	
				Изм. от	Выполнил	Проверил	
				Г.И.И.	Самуила	Земля	Р 18
				Проект	Застенко	Степан	
				Провер	Полонин	Степан	
				Исполн	Козымыч	И.И.И.	
Име. №				Днище. План.			
				Схема армирования.			
				Белгипроводхоз			
				Копировал: Ковбинская 25446-01 4/2 Формат: А3			

Альбом 1



Вариант	Зона	Поз.	Обозначение	Наименование	Кол.	Примечание
				<u>Сборочные единицы</u>		
РЗ	1		820-4-046.92 -КЖ.Ц.18	Сетка арматурная С18	2	
				<u>Материалы</u>		
				Бетон тяжелый		
				ГОСТ 25833-85		
				В15 F150 W4, м <sup>3</sup>	1.05	

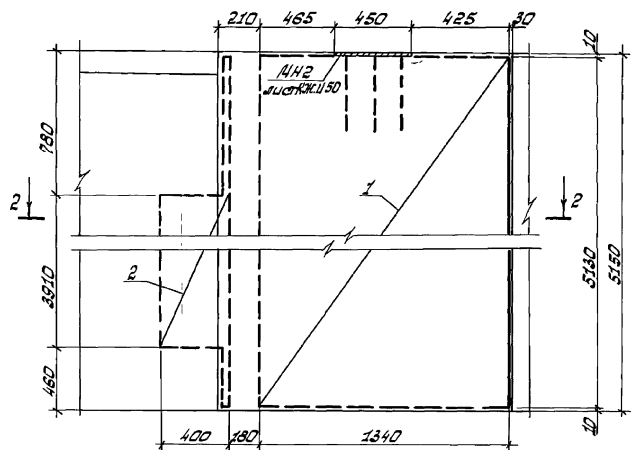


Шифр по плану, Разделный и Единый Шифр альбома

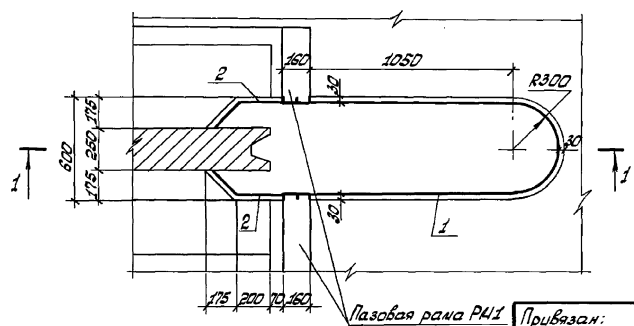
			<b>820-4-046.92 -КЖ</b>		
			Водозаборное сооружение с фильтрами тонкой очистки для оросительных насосных станций подачи до 3.0м <sup>3</sup> /с		
Привязан:			Водозаборный колодезь	Стадия	Лист
Нач. отд.	Верховский	05.92	ВК-11.5-4.5-2	Р	19
ГЧП	Сидута	05.92	Участок монолитный ЦМЧ.	Белгипрорбдхоз	
Проект.	Застежко	05.92	Стена армированная.		
Провер.	Полонин	05.92			
Шифр №	Исполн.	Иванов	05.92	Копирован: Ковинская 25496-01 43 Формат: РЗ	

Альбом 1

1-1

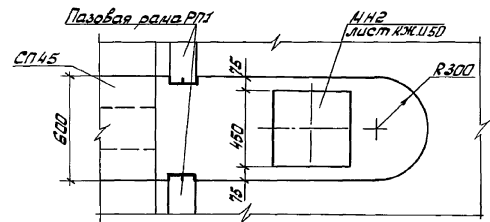


2-2



Код	Знач	Поз.	Обозначение	Наименование	Кол.	Примечание
<u>Сборочные единицы</u>						
Сетки арматурные						
А4	1		820-4-046.92-КЖ.Ц.25	С25	1	
А4	2		820-4-046.92-КЖ.Ц.25	С25	2	
<u>Материалы</u>						
Бетон тяжелый						
ГОСТ 26633-85						
В15 F150 W4, № 4.76						

План на отн. 0.000



КЖ. № 106, 107, 108, 109, 110, 111, 112, 113, 114, 115, 116, 117, 118, 119, 120, 121, 122, 123, 124, 125, 126, 127, 128, 129, 130, 131, 132, 133, 134, 135, 136, 137, 138, 139, 140, 141, 142, 143, 144, 145, 146, 147, 148, 149, 150, 151, 152, 153, 154, 155, 156, 157, 158, 159, 160, 161, 162, 163, 164, 165, 166, 167, 168, 169, 170, 171, 172, 173, 174, 175, 176, 177, 178, 179, 180, 181, 182, 183, 184, 185, 186, 187, 188, 189, 190, 191, 192, 193, 194, 195, 196, 197, 198, 199, 200, 201, 202, 203, 204, 205, 206, 207, 208, 209, 210, 211, 212, 213, 214, 215, 216, 217, 218, 219, 220, 221, 222, 223, 224, 225, 226, 227, 228, 229, 230, 231, 232, 233, 234, 235, 236, 237, 238, 239, 240, 241, 242, 243, 244, 245, 246, 247, 248, 249, 250, 251, 252, 253, 254, 255, 256, 257, 258, 259, 260, 261, 262, 263, 264, 265, 266, 267, 268, 269, 270, 271, 272, 273, 274, 275, 276, 277, 278, 279, 280, 281, 282, 283, 284, 285, 286, 287, 288, 289, 290, 291, 292, 293, 294, 295, 296, 297, 298, 299, 300, 301, 302, 303, 304, 305, 306, 307, 308, 309, 310, 311, 312, 313, 314, 315, 316, 317, 318, 319, 320, 321, 322, 323, 324, 325, 326, 327, 328, 329, 330, 331, 332, 333, 334, 335, 336, 337, 338, 339, 340, 341, 342, 343, 344, 345, 346, 347, 348, 349, 350, 351, 352, 353, 354, 355, 356, 357, 358, 359, 360, 361, 362, 363, 364, 365, 366, 367, 368, 369, 370, 371, 372, 373, 374, 375, 376, 377, 378, 379, 380, 381, 382, 383, 384, 385, 386, 387, 388, 389, 390, 391, 392, 393, 394, 395, 396, 397, 398, 399, 400, 401, 402, 403, 404, 405, 406, 407, 408, 409, 410, 411, 412, 413, 414, 415, 416, 417, 418, 419, 420, 421, 422, 423, 424, 425, 426, 427, 428, 429, 430, 431, 432, 433, 434, 435, 436, 437, 438, 439, 440, 441, 442, 443, 444, 445, 446, 447, 448, 449, 450, 451, 452, 453, 454, 455, 456, 457, 458, 459, 460, 461, 462, 463, 464, 465, 466, 467, 468, 469, 470, 471, 472, 473, 474, 475, 476, 477, 478, 479, 480, 481, 482, 483, 484, 485, 486, 487, 488, 489, 490, 491, 492, 493, 494, 495, 496, 497, 498, 499, 500, 501, 502, 503, 504, 505, 506, 507, 508, 509, 510, 511, 512, 513, 514, 515, 516, 517, 518, 519, 520, 521, 522, 523, 524, 525, 526, 527, 528, 529, 530, 531, 532, 533, 534, 535, 536, 537, 538, 539, 540, 541, 542, 543, 544, 545, 546, 547, 548, 549, 550, 551, 552, 553, 554, 555, 556, 557, 558, 559, 560, 561, 562, 563, 564, 565, 566, 567, 568, 569, 570, 571, 572, 573, 574, 575, 576, 577, 578, 579, 580, 581, 582, 583, 584, 585, 586, 587, 588, 589, 590, 591, 592, 593, 594, 595, 596, 597, 598, 599, 600, 601, 602, 603, 604, 605, 606, 607, 608, 609, 610, 611, 612, 613, 614, 615, 616, 617, 618, 619, 620, 621, 622, 623, 624, 625, 626, 627, 628, 629, 630, 631, 632, 633, 634, 635, 636, 637, 638, 639, 640, 641, 642, 643, 644, 645, 646, 647, 648, 649, 650, 651, 652, 653, 654, 655, 656, 657, 658, 659, 660, 661, 662, 663, 664, 665, 666, 667, 668, 669, 670, 671, 672, 673, 674, 675, 676, 677, 678, 679, 680, 681, 682, 683, 684, 685, 686, 687, 688, 689, 690, 691, 692, 693, 694, 695, 696, 697, 698, 699, 700, 701, 702, 703, 704, 705, 706, 707, 708, 709, 710, 711, 712, 713, 714, 715, 716, 717, 718, 719, 720, 721, 722, 723, 724, 725, 726, 727, 728, 729, 730, 731, 732, 733, 734, 735, 736, 737, 738, 739, 740, 741, 742, 743, 744, 745, 746, 747, 748, 749, 750, 751, 752, 753, 754, 755, 756, 757, 758, 759, 760, 761, 762, 763, 764, 765, 766, 767, 768, 769, 770, 771, 772, 773, 774, 775, 776, 777, 778, 779, 780, 781, 782, 783, 784, 785, 786, 787, 788, 789, 790, 791, 792, 793, 794, 795, 796, 797, 798, 799, 800, 801, 802, 803, 804, 805, 806, 807, 808, 809, 810, 811, 812, 813, 814, 815, 816, 817, 818, 819, 820, 821, 822, 823, 824, 825, 826, 827, 828, 829, 830, 831, 832, 833, 834, 835, 836, 837, 838, 839, 840, 841, 842, 843, 844, 845, 846, 847, 848, 849, 850, 851, 852, 853, 854, 855, 856, 857, 858, 859, 860, 861, 862, 863, 864, 865, 866, 867, 868, 869, 870, 871, 872, 873, 874, 875, 876, 877, 878, 879, 880, 881, 882, 883, 884, 885, 886, 887, 888, 889, 890, 891, 892, 893, 894, 895, 896, 897, 898, 899, 900, 901, 902, 903, 904, 905, 906, 907, 908, 909, 910, 911, 912, 913, 914, 915, 916, 917, 918, 919, 920, 921, 922, 923, 924, 925, 926, 927, 928, 929, 930, 931, 932, 933, 934, 935, 936, 937, 938, 939, 940, 941, 942, 943, 944, 945, 946, 947, 948, 949, 950, 951, 952, 953, 954, 955, 956, 957, 958, 959, 960, 961, 962, 963, 964, 965, 966, 967, 968, 969, 970, 971, 972, 973, 974, 975, 976, 977, 978, 979, 980, 981, 982, 983, 984, 985, 986, 987, 988, 989, 990, 991, 992, 993, 994, 995, 996, 997, 998, 999, 1000

820-4-046.92-КЖ

Водозаборное сооружение в центре трассы подачи воды до Э.О.Н.1/6

Водозаборный колодезь	Станд. лист	лист №
ВК-11.5-4.5-□	Р	20

Часть монолитный 4/4Б  
Сетка арматурная

Беллпробадрос

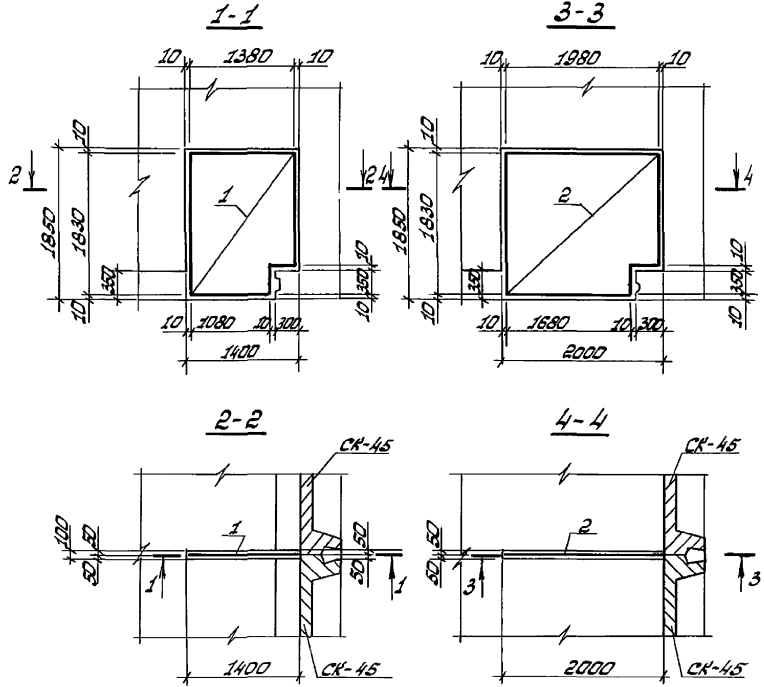
Привязан:

Исполн.	Ворожобов	21.08.92
Провер.	Сацута	12.08.92
Проект.	Застежко	24.08.92
Пробер.	Попов	25.08.92
И.гидро.	Кузнец	11.09.92

Альбом 1

БК-11.5-4.5-2

БК-11.5-4.5-4



Форм. Зона	Поз.	Обозначение	Наименование	Кол.	Примечание
			<u>БК-11.5-4.5-2</u>		
			<u>Сборочные единицы</u>		
Р4	1	820-4-046.92-КЖ.И.27	Сетка арматурная С27	1	
			<u>Материалы</u>		
			Бетон тяжелый		
			ГОСТ 26633-85		
			B15 F150 W4, м <sup>3</sup> 0,14		
			<u>БК-11.5-4.5-4</u>		
			<u>Сборочные единицы</u>		
Р4	2	820-4-046.92-КЖ.И.27	Сетка арматурная С28	1	
			<u>Материалы</u>		
			Бетон тяжелый		
			ГОСТ 26633-85		
			B15 F150 W4, м <sup>3</sup> 0,2		

Имя, № листа, Подпись и дата, Взам. инв. №

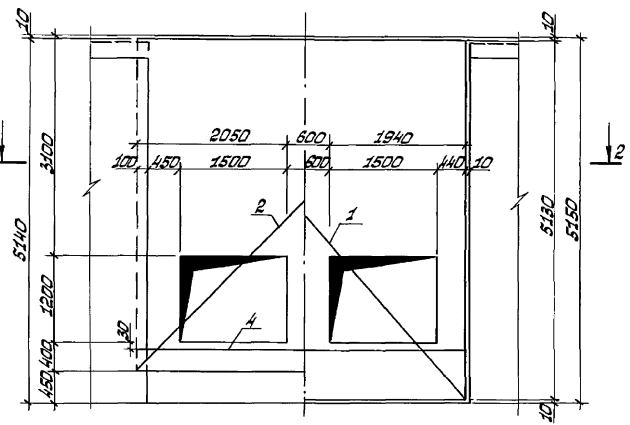
Привязан:		Наим. отд. Верхневолжского ГИП		Содержит	20-47	15.92
		Проект		Застежки	2шт.	05.92
		Провер.		Попанов	2шт.	05.92
Инд. №		И. котель. №		436	м.ч.	05.92

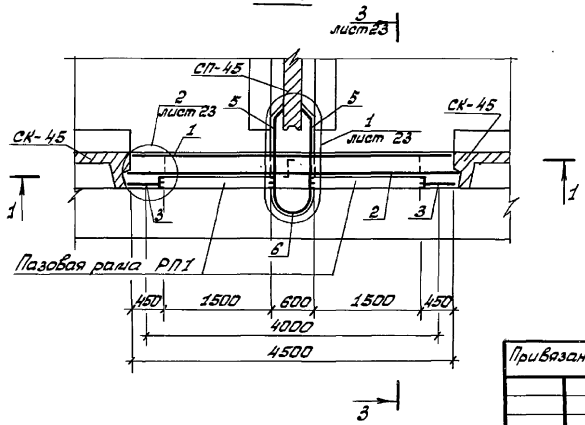
<b>820-4-046.92-КЖ</b>		
Водозаборное сооружение с фильтрами тонкой очистки для оросительных насосных станций водозаб. до 30л/с		
Водозаборный колодезь	Стадия	Лист
БК-11.5-4.5-□	Р	21
Перегородка.	Белгипрводхоз	
Схема армирования.		
Копирован: Ковинская 25446-01 45 <sup>00</sup> Формат: А3		

Альбом 1

1-1



2-2



Арматура	Возра	Поз.	Обозначение	Наименование	Кол.	Приме- чание
<u>Сборочные единицы</u>						
Сетки арматурные						
А4	1		820-4-046.92 - КЖ.И.19	С19	1	
А4	2		- КЖ.И.20	С20	1	
А4	3		- КЖ.И.21	С21	2	
А4	4		- КЖ.И.22	С22	1	
А4	5		- КЖ.И.23	С23	2	
А4	6		- КЖ.И.24	С24	1	
<u>Материалы</u>						
Бетон тяжелый						
ГОСТ 26633-85						
B15 F150 W4, м <sup>3</sup> 12,91						

В местах входных отверстий сетки поз. 1,2 вырезать по месту.

Шифр листа, Подпись и дата, Взам. инв. №

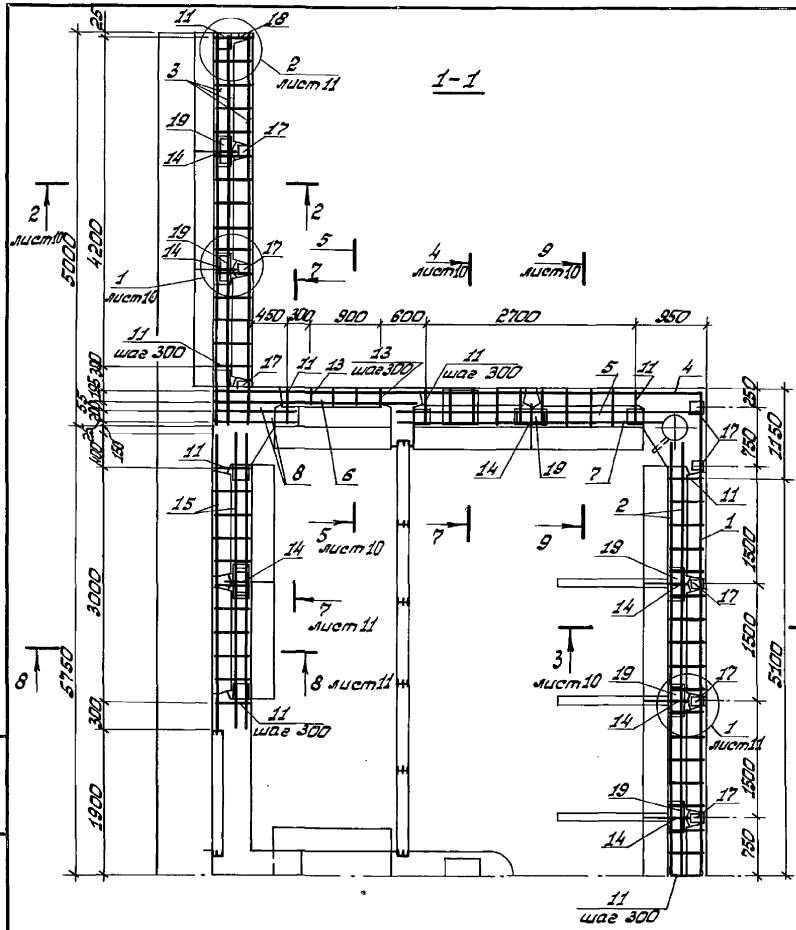
						<b>820-4-046.92 - КЖ</b>	
						Водозаборное сооружение с фильтрами тонкой очистки для аэрированных насосных станций подачи до 3,0л/сек	
						Водозаборный колодец ВК-11,5-4,5-2	
						Узелок монолитный УМБ Входной оголовок. Стенка армированная. Высота 1-1,2-2	
						Белгипроводхоз	
						Копировал: Кабинская 25446-01 46/архит: БЗ	

Привязан:

Нач. отд.	Верхотуров	11.92
ГУП	Спецшта	15.92
Проект	Экспертная	18.92
Провер.	Попов	18.92
Инв. №	И.И.И.	18.92



Альбом 1



Формат	Зона	Поз.	Обозначение	Наименование	Кол.	Примечание
<u>Детали</u>						
Б4		1		Ф8А1ГОСТ5781-82 E-12480	1	4.93 кг
Б4		2		E-11830	4	4.67 кг
Б4		3		E-4990	10	1.97 кг
Б4		4		E-6380	2	2.52 кг
Б4		5		E-4080	4	1.61 кг
Б4		6		E-2670	2	1.055 кг
Б4		7		E-3580	4	1.414 кг
Б4		8		E-1080	8	0.427 кг
Б4		9		E-580	10	0.229 кг
Б4		10		E-780	10	0.308 кг
Б4		11		E-460	120	0.19 кг
Б4		12		E-280	220	0.111 кг
Б4		13		E-230	115	0.091 кг
Б4		14		E-570	14	0.225 кг
Б4		15		E-3700	10	1.462 кг
Б4		16		E-680	10	0.269 кг
А4		17	820-4-046.92-КЖ.Ц.51	Заделка закладное МН12	16	
А4		18	820-4-046.92-КЖ.Ц.52	МН13	2	
Б4		19		Накладка. Полоса 120x10 ГОСТ103-76 E-360		3.39 кг
Б4		20		Ф8А1ГОСТ5781-82 E-1780	6	0.703 кг
<u>Материалы</u>						
					Бетон тяжелый В15	
					F150 W4, ГОСТ 26833-85, н <sup>3</sup>	2,41

820-4-046.92-КЖ

Водозаборное сооружение с фильтрацией точкой очистки для осветительных насосных станций подачи до 30л/с

Водозаборный колодец  
БК-11.5-4.5-2

Плоск. армирования берз-мий. Система армирования. Белегпрободхоз

Привязан:

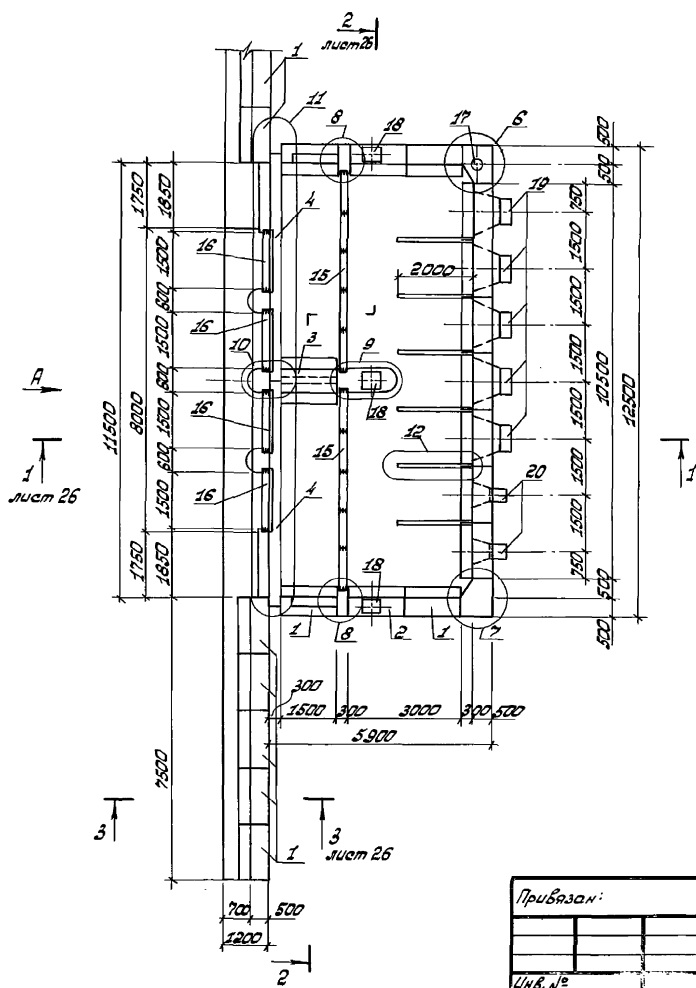
Нач. отд.	Верховиков	06.92
ГЛП	Сакута	06.92
Проект.	Застежко	06.92
Провер.	Платонов	06.92
И.контр.	Козылиц	06.92

И.н.б.№



Альбом 1

Лист № 26  
Получено и дата  
Взам. инв. №



Код	Зона	Поз.	Обозначение	Наименование	Кол.	Примечание
<u>Сборочные единицы</u>						
Б4	1		ТТР 820-214, альбом 2	Блок стеновой, крайний		
				СК-45	21	
Б4	2		ТТР 820-214, альбом 2	СК-40	2	
Б4	3		ТТР 820-214, альбом 2	Блок стеновой промежуточный СП-45	1	
Б4	4		Серьга 3.820-13, Выпукл 3	Плита пролетного строения ПР-60	6	
А3	5		820-4-046.92 - КЖ.27	Днище	1	
А3	6		- КЖ.7	Блоксток монолитный УМ1	1	
А3	7		- КЖ.7	УМ2	1	
А3	8		- КЖ.19	УМ4	2	
А3	9		- КЖ.20	УМ6	1	
А3	10		- КЖ.29	УМ7	1	
А3	11		- КЖ.29	Входной оголовок	1	
А3	12		- КЖ.21	Перегородка		
А3	13		- КЖ.31	Лоток омоноличивания верхний	1	
А3	14		- КЖ.12	Лоток омоноличивания нижний	2	
А3	15		альбом 2	Рама пазовая РП1	2	
А3	16		альбом 2	Рама пазовая РП2	4	
Б4	17		ТТР 820-3-065.91 альбом 3	Колодец датчиков уровней	1	
А4	18		820-4-046.92-КЖ.И.50	Изделие замковое ИМ1	3	
Б4	19			ИМ5	5	
Б4	20			ИМ6	2	
А4	21		820-4-046.92 - КЖ.И.41	ИМ7	12	

820-4-046.92 - КЖ

Водозаборное сооружение с фильтрами тонкой очистки для проточных насосных станций подачи до 3.0 м³/ч

Водозаборный колодец  
ВК-11.5-4.5-4

Спецификация. План.

Стандарт	Лист	Листов
Р	25	

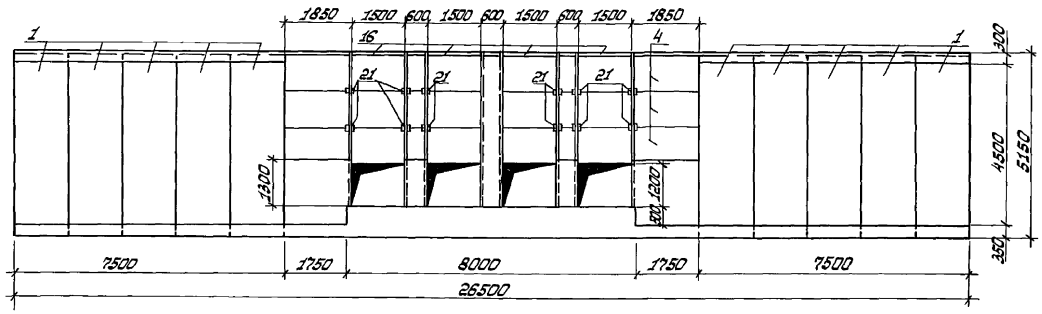
Привезан:

Имя	Фамилия	Подпись	Дата
Г.И.П.	Сакута	<i>[Подпись]</i>	20.09.05
Проект	Застежко	<i>[Подпись]</i>	05.09.05
Проба	Полонюк	<i>[Подпись]</i>	05.09.05
Имя	Козырь	<i>[Подпись]</i>	05.09.05

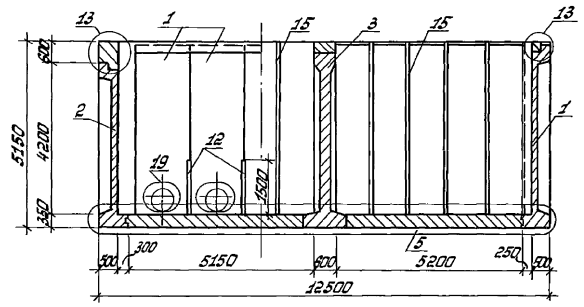
ИМ №

Альбом 1

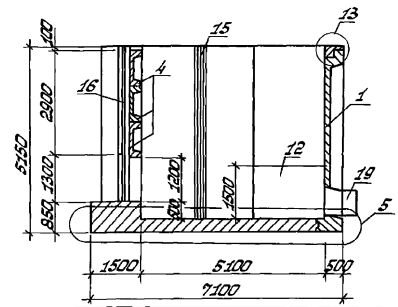
Вид А



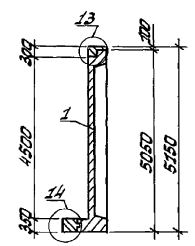
2-2



1-1



3-3



Лист № 1 из 1. Проект и детали. Беллпрободхоз

Привязан:

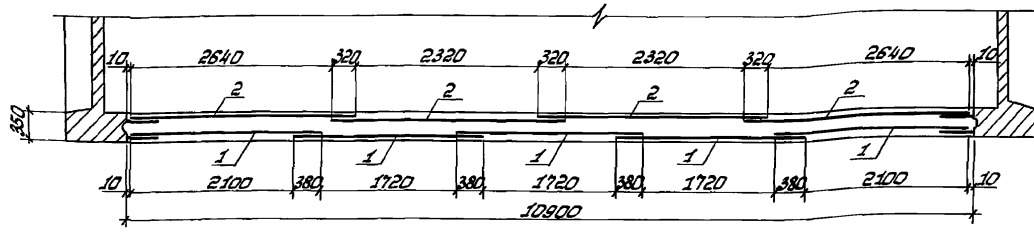
Изм. №	Исполн.	Провер.	Датум	Содерж.

<b>820-4-046.92 - КЭЖ</b>			
Водозаборное оборудование с фильтрами тонкой очистки для расширительных насосных станций подачи до 3.0 м³/с			
Водозаборный колодезь		Материал	Листов
ВК-11.5-4.5-4		Р	26
Разрезы 1-1... 3-3. Вид А.			
Беллпрободхоз			

Копировал: Ковалева 25446-01 50 Формат: А3

Альбом 1

1-1



Виды элементов	Поз.	Обозначение	Наименование	Кол.	Примечание
			<u>Сборочные единицы</u>		
А4	1	820-4-046.92 -КЖ.И.29	Сетки арматурные С29	5	
А4	2	-КЖ.И.30	С30	4	
А4	3	-КЖ.И.3	С3	2	
А4	4	-КЖ.И.4	С4	2	
А4	5	-КЖ.И.31	С31	2	
А4	6	-КЖ.И.32	С32	2	
А4	7	-КЖ.И.39	Каркас пространственный	КП1	2
			<u>Детали</u>		
Б4	8		φ 12А-III ГОСТ 5781-82 В-1180	4	
Б4	9		φ 10А-III ГОСТ 5781-82 В-1180	4	
			<u>Материалы</u>		
			Бетон тяжелый		
			ГОСТ 26633-85		
			В15 F150 W4, м <sup>3</sup>	2512	

Привязан:


Инв. №

<b>820-4-046.92-КЖ</b>			
Водозаборное сооружение с фильтрами тонкой очистки для оросительных насосных станций подачи до 3.0 м <sup>3</sup> /ч			
Водозаборный колодец		Стандарт	Лист
ВК-11.5-4.5-4		Р	27
Днище. Разрез 1-1.		<b>Белгипроводхоз</b>	
Схема армирования.			

Нач. отд.	Вертковцев	05.92	05.92
Проект	Защита	05.92	05.92
Провер.	Попанов	05.92	05.92
Н. контро.	Князьнич	05.92	05.92

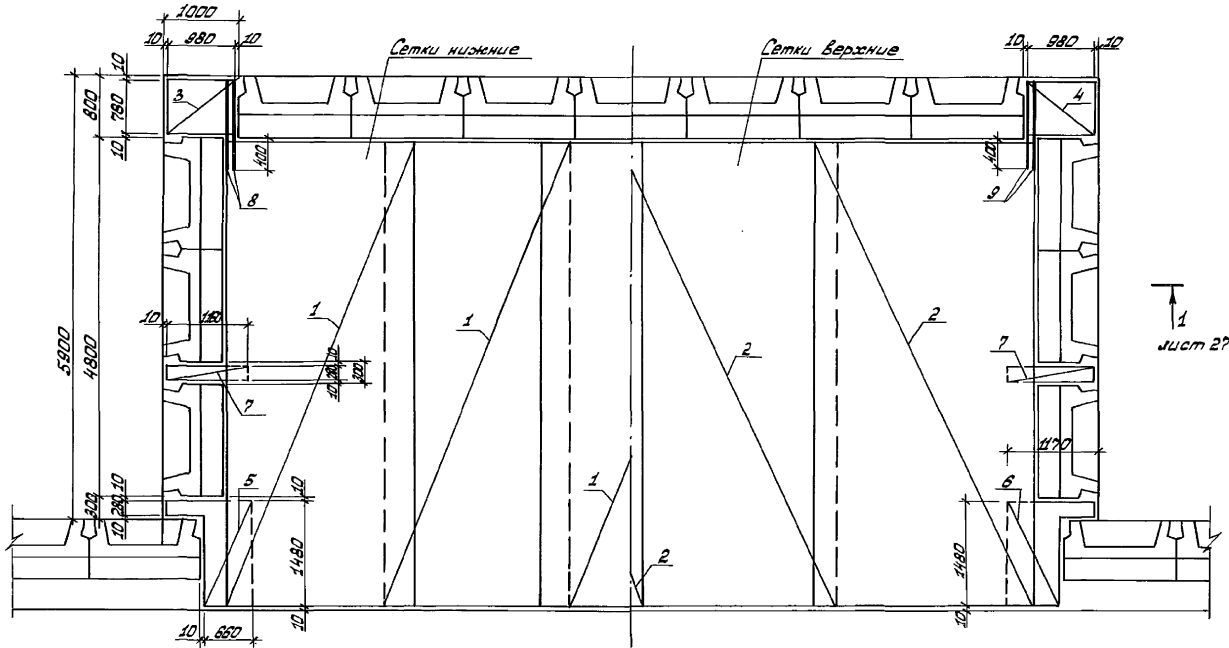
25446-01

51 Копировал: Ковинская

Формат: А3

Инв. № табл. Издатель и дата. Автоматически

Альбом 1

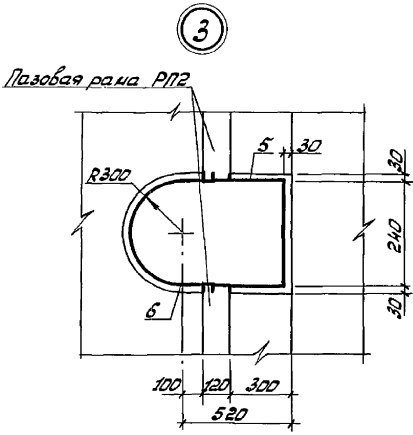
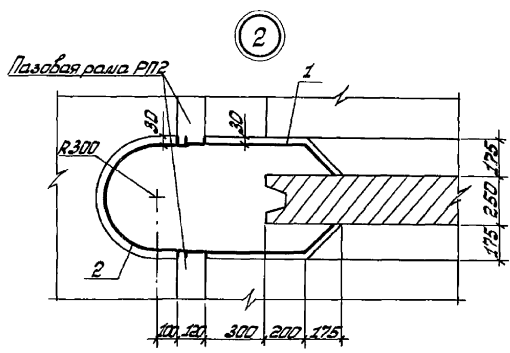


Цифры в кружках обозначают и дают в каком числе

		820-4-046.92 - КЖ			
		Водозаборное сооружение с фильтрами тонкой очистки для			
		расчетных насосных станций подачи до 3.0 м³/с			
Привезан:		Водозаборный колодец		Стадия/лист/листов	
	Наз. отд.	Варсовцов	02.92	ВН-11.5-4.5-4	
	ГИП	Сачина	02.92		
	Проект.	Застежко	02.92	Днище. План. Схема армирования.	
	Провер.	Колов	02.92		
Инв. №		Н.инж.	Кудачин	Белипрободжоз	

Копировал: Ковинская 25446-01 52 Формат: А3

Альбом 1

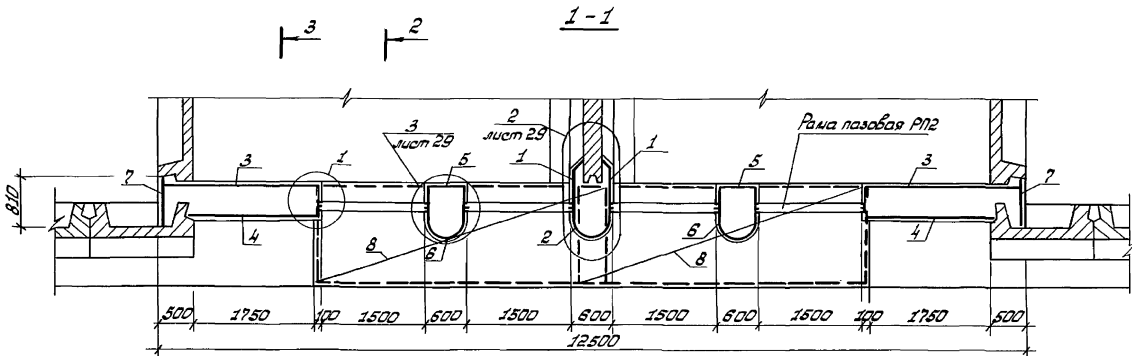


Форм. зона	Поз.	Обозначение	Наименование	Кол.	Примечание
			<u>Сборочные единицы</u>		
			Сетки арматурные		
А4	1	820-4-046.92-КЖ.Ц.33	С33	2	
А4	2	820-4-046.92-КЖ.Ц.24	С24	1	
А4	3	-КЖ.Ц.34	С34	2	
А4	4	-КЖ.Ц.35	С35	2	
А4	5	-КЖ.Ц.36	С36	2	
А4	6	-КЖ.Ц.37	С37	2	
А4	7	-КЖ.Ц.11	С11	2	
А4	8	-КЖ.Ц.38	С38	2	
			<u>Материалы</u>		
			Бетон тяжёлый		
			ГОСТ 28633-85		
			B15 F150 W4, м <sup>3</sup> 18,9		

Ш.В. № 10-10-02. Подпись и дата. Визы и штампы.

Привязан:		Нац. отд. Верхневолжск. 05.92	820-4-046.92-КЖ	Водозаборный колодец	Стальной лист	Листов
		ГПИ Сахлита 10-95 05.92		БК-11.5-4.5-4	Р	29
		Проект. Застенская 06-1 05.92		Участок монолитный УМ?	Белешпрободжоз	
		Провер. Попанов 05.92		Входной оголовок. Схема		
		И.к.итд. Кузьмин 11.10 05.92		армирования. Спецификация		
Ш.В. №				Копировал: Новинская 25446-01 53 Формат: А3		

Альбом 1



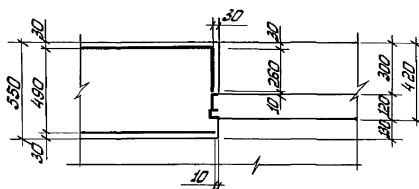
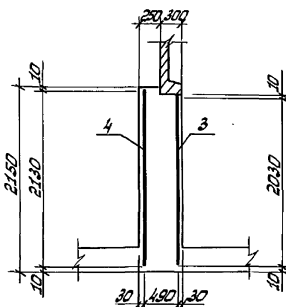
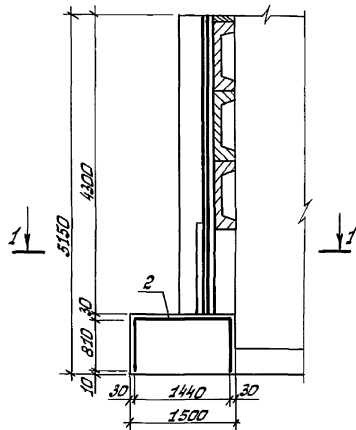
2-2

3

2

3-3

1



Лист № 001. Изготовлен и дана в срок 19.08.92

Привязки:

	Начерт. Воронин	15.92
	Т.И.П. Галкина	15.92
	Проект. Златенко	15.92
	Провер. Попов	15.92
И.В. №	И.С.И.Т. Музыкин	15.92

820-4-046.92 - КЖ

Водолаборное оборудование с функцией тонкой очистки для пропускных насосных станций подачи до 3,0 м³/ч

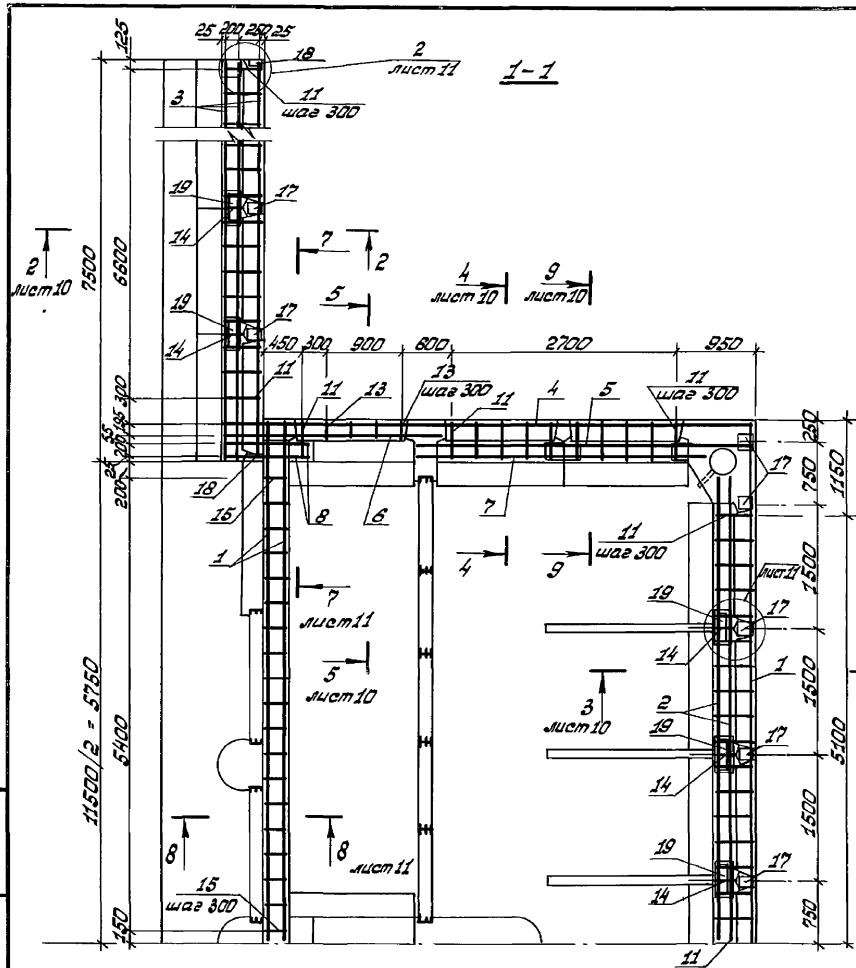
Водолаборный колодезь ВК-11,5-4,5-4 Стадия: И.И. Листов

Часть конструкторская 1/17. Входной овальник. Стенга армированная. Размеры. Зав. 1.

Белгипророботострой

Копирован: Кобинская 25446-01 54 Формат: А3

Альбом 1



Артикул	Зона	Поз.	Обозначение	Наименование	Кол.	Примечание
<u>Детали</u>						
Б4		1		Б8А-I ГОСТ 5781-82 L=1248	3	0,493 кг
Б4		2		L=11830	4	4,67 кг
Б4		3		L=7480	10	2,955 кг
Б4		4		L=6380	2	2,52 кг
Б4		5		L=4080	4	1,61 кг
Б4		6		L=2670	2	1,055 кг
Б4		7		L=3580	4	1,414
Б4		8		L=1080	11	0,427 кг
Б4		9		L=580	10	0,229 кг
Б4		10		L=780	10	0,308 кг
Б4		11		L=480	113	0,19 кг
Б4		12		L=280	186	0,111 кг
Б4		13		L=230	99	0,091 кг
Б4		14		L=570	14	0,225 кг
Б4		15		L=280	35	0,111 кг
Б4		16		L=680	10	0,269 кг
Б4		17	820-4-046.92-КЖ.Ц.51	Изделие закладное МН12	18	
Б4		18	-КЖ.Ц.52	МН13	4	
Б4		19		Накладка. Полоса 120x10		
				ГОСТ 103-76 L=360		3,39 кг
Б4		20		Б8А-I ГОСТ 5781-82 L=1780	6	0,703 кг
<u>Материалы</u>						
				Бетон тяжелый В15 F.150		
				Ж4 ГОСТ 26633-85, м <sup>3</sup>	4,07	

Шифр по плану, Подпись и дата, Взам. инв. №

Привязан:

Исполн.	Вертюбов	10.92
ГЛП	Сацута	10.92
Проект	Златенский	10.92
Провер.	Полонюк	10.92
Исполн.	Кизильнич	10.92

820-4-046.92-КЖ			
Водозаборное сооружение с фильтрами тонкой очистки для пропускных насосных станций подачи до 3,0 м <sup>3</sup> /с			
Водозаборный колодец		Стация	Лист
ВК-11,5-4,5-4		Р	31
Белгипробудхоз			

Копирован: Ковбинская 25446-01 55 Формат: А3

Альбом 1

Код	Кол-во	Лист	Обозначение	Наименование	Шифр Блока				Примечание
					СК-45	ПР60	ПР90	ПП10-15	
<u>Документация</u>									
А3				Соединение блоков					
<u>Детали</u>									
А4	1			Спираль СП1	1				2,34 кг
А4	2			СП2		1			2,1 кг
А4	3			СП3			1		5,2 кг
Б4	4			Проволока 4Вр.1					
				ГОСТ 6727-80 В-400				1	0,037 кг
<u>Материалы</u>									
	10			Канат стальной					
				ПС 565 класс ПВ					
				ГОСТ 483-75, и	4,5				
	11			Бетон тяжелый					
				В15 ГОСТ 26633-85	0,4	0,11	0,32	0,0023	

Таблица привязки

Шифр Блока	Количество стыков		
	ВК-8,5-4,5-1	ВК-11,5-4,5-2	ВК-11,5-4,5-4
СК-45	10	14	16
ПР60			4
ПР90	2		
ПП 10-15	14	16	18

820-4-046.92 - КЖ			
Водозаборное сооружение с фильтрами тонкой очистки для аэрируемых насосных станций подачи до 3,0 м³/с			
Водозаборный колодец		Станд. лист	Листов
ВК - □ - □ - □		Р	32
Соединение блоков.		Белешпрободхоз	
Спецификация.			

Привязан:

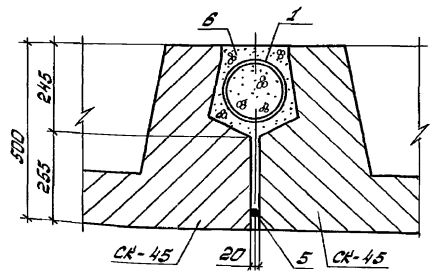
Нач. отд.	Варжавин	17.07.75	175.92
ГЧП	Сацуца	02.07.75	175.92
Проект.	Зятецкий	20.07.75	175.92
Провер.	Поланов	20.07.75	175.92
Исполн.	Ильин	18.08.75	175.92

Шифр Блока, Кол-во, Лист

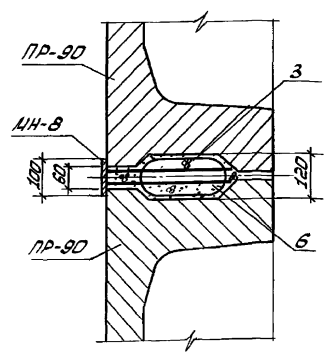


Лист 1

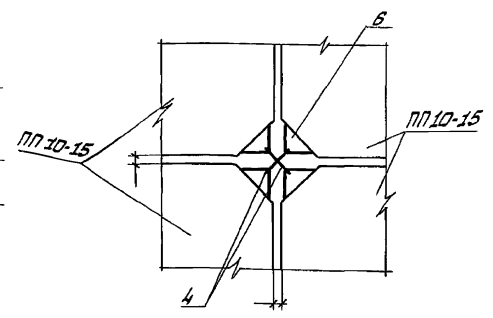
Соединение блоков СК-45



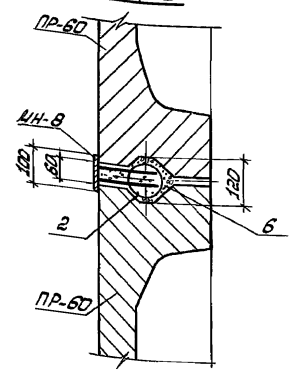
Соединение плит ПР-90



Соединение плит ПП10-15



Соединение плит ПР-60



Изм. № 01 от 15.08.2011 г. 1/1

				<b>820-4-046.92 - КЖ</b>			
				Водозаборное сооружение в фильтровальную станцию			
				для осветительных насосных станций мощностью до 3.0 кВт			
Привязан:				Наименование		Стандарт	
				ГУП «Спецпроект»		Р 33	
				Проект		ВК-□-□-□	
				Проверка		Соединение блоков	
				Исполнитель		Белгипрводостроиз	
Изм. №				25496-01		51	

Копировано: Ковинская      Формат: А3

Альбом 1

### Ведомость расхода стали на элемент, кг

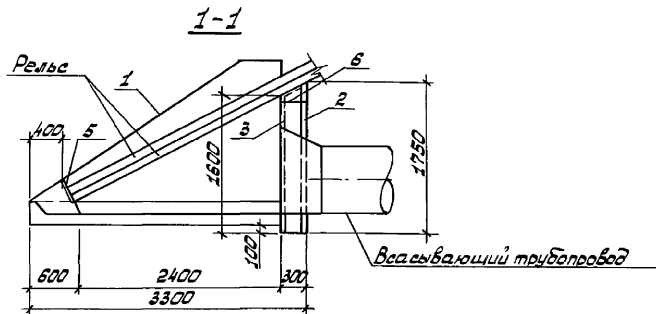
Марка элемента	Изделия арматурные						Изделия закладные										Общий расход			
	Арматура класса						Арматура класса А-III		Прокат марки Вст 3 кл 2											
	А-I			А-III			Всего		ГОСТ 5781-82*				ГОСТ 19904-74		ГОСТ 103-76*			ГОСТ 2590-71		Всего
	φ6	φ8	Уголок	φ10	φ12	Уголок	φ10	Уголок	16×450	Уголок	10×10	10×100	10×140	Уголок	Крепеж	Уголок				
	ГОСТ 5781-82						ГОСТ 5781-82*		ГОСТ 19904-74		ГОСТ 103-76*		ГОСТ 2590-71		Всего					
ВК-8,5-4,5-1	75,73	176,95	552,68	293,23	506,17	799,34	1352,04	12,0	12,0	76,3	76,3	3,08	3,14	21,56	27,78	34,08	34,08	150,16	1502,2	
ВК-11,5-4,5-2	69,12	746,85	815,97	447,26	837,08	1284,34	2100,31	10,2	10,2	76,3	76,3	1,54	—	24,64	26,18	34,08	34,08	146,76	2247,07	
ВК-11,5-4,5-4	34,56	824,19	858,75	423,9	664,14	1088,04	1946,79	19,2	19,2	76,3	76,3	3,08	9,42	27,72	40,22	34,08	34,08	169,8	2116,59	

Изм. № 1. Подпись и дата. Взам. № 1

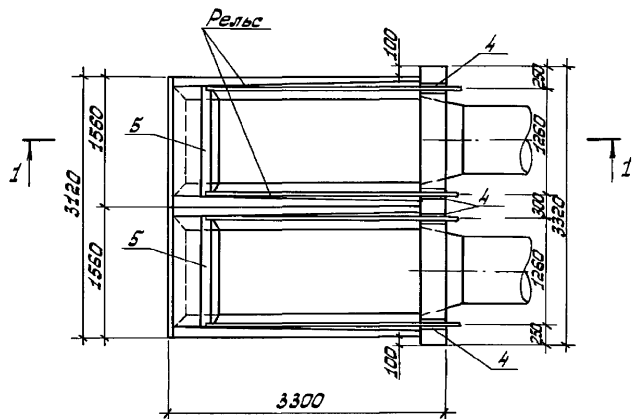
<b>820-4-046.92 - КЖ</b>										
Водозабортное сооружение с фильтрами тонкой очистки для оросительных насосных станций подачи до 3,0 м³/ч										
Привязан:						Изм. №				
Изм. №	Исполн.	Провер.	Проект.	Сметчик	Нач. отд.	Верховиков	Сакута	Захаров	Колесников	Итого
						05.92	05.92	05.92	05.92	05.92
						Ведомость расхода стали				
						Беллепробудхоз				

Копирован: Ковинская 25446-01 58 Формат: А3

Альбом 1



План



Порядк. номер	Поз.	Обозначение	Наименование	Кол.	Примечание
			<u>Оборочные единицы</u>		
	1	Серия 3.820-6, выпуск 3	Блок БН-10	2	
			<u>Сетки арматурные</u>		
	2	ГОСТ 23279-85	С 697 - 200 1720x3290 4/5	1	
	3	ГОСТ 23279-85	С 697 - 200 1570x3290 4/5	1	
			<u>Изделия закладные</u>		
И4	4	820-4-046.92 - КЖ.Ц.47	ИИ 10	4	
И4	5	820-4-046.92 - КЖ.Ц.48	ИИ 11	2	
			<u>Детали</u>		
	6		ФВЯ1 ГОСТ 5781-82 Е-270	7	
			<u>Материалы</u>		
			Бетон тяжелый		
			ГОСТ 28633-85		
			В15; F150; W4	м <sup>3</sup> 1,79	

В местах установки всасывающих трубопроводов арматуру вырезать по месту.

Привязан:		
Шкв. №		

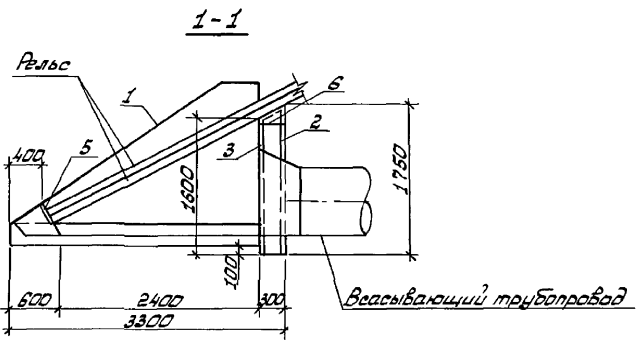
			<b>820-4-046.92 - КЖ</b>		
			Водозаборное устройство с фильтрами тонкой очистки для артезианских насосных станций подачи до 3,0 м <sup>3</sup> /с		
			<b>В0-1,3-2</b>		
			Водозаборный оголовок		
			Белгипроводхоз		

Исполн.	Ворожнов	05.92
Провер.	Савица	05.92
Проект.	Михай	05.92
Провер.	Поланов	05.92
И.контр.	Кувшинов	05.92

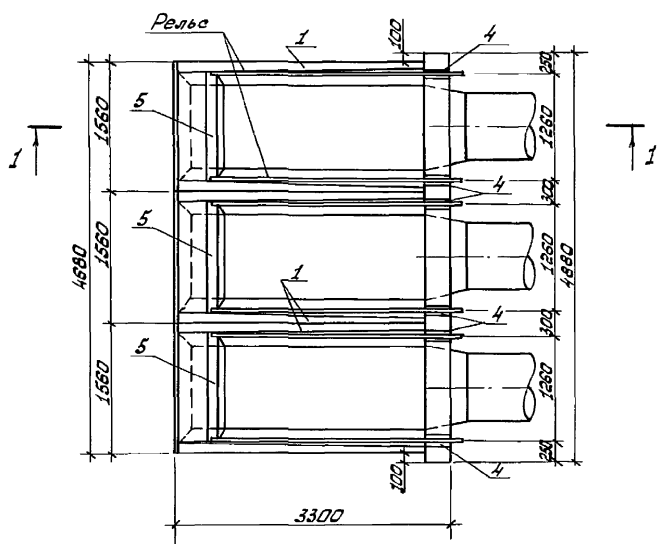
Копирован: Ковчинская 25446-01 59 Формат: А3

Шкв. №, год, Издатель и дата, Выпущено

Лист № 1



План



Арматур.	Зона	Поз.	Обозначение	Наименование	Кол.	Примечание
				<u>Сборочные единицы</u>		
		1	Серия 3.820-Б, выпуск 3	Блок БН-10	3	
		2	ГОСТ 23279-85	<u>Сетки арматурные</u>		
				С 6АII-200 1720x4850 <sup>25</sup> / <sub>25</sub>	1	
		3	ГОСТ 23279-85	<u>Изделия закладные</u>		
				С 6АII-200 1570x4850 <sup>25</sup> / <sub>25</sub>	1	
А4		4	820-4-046.92-КЖ.Ш. 47	ИИ 10	6	
А4		5	820-4-046.92-КЖ.Ш. 48	ИИ 11	3	
		6		<u>Детали</u>		
				Ф6АI ГОСТ 5781-82 С-270	10	
				<u>Материалы</u>		
				Бетон тяжелый		
				ГОСТ 26633-85		
				B15; F150; W4	м <sup>3</sup>	2,64

В местах установки всасывающих трубопроводов арматуру вырезать по месту.

Привязан:

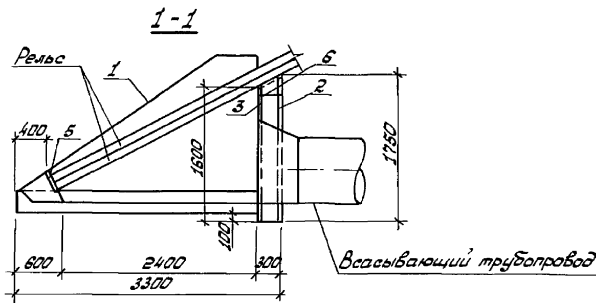

Шиф. №

						820-4-046.92-КЖ		
						Водозаборное сооружение в фирменной тонкой опалубке для оросительных насосных станций подачи до 3,0 м <sup>3</sup> /ч		
						ВО-1,3-3	Стадия	Мет
							Р	36
						Водозаборный оголовок	Белепрободхоз	

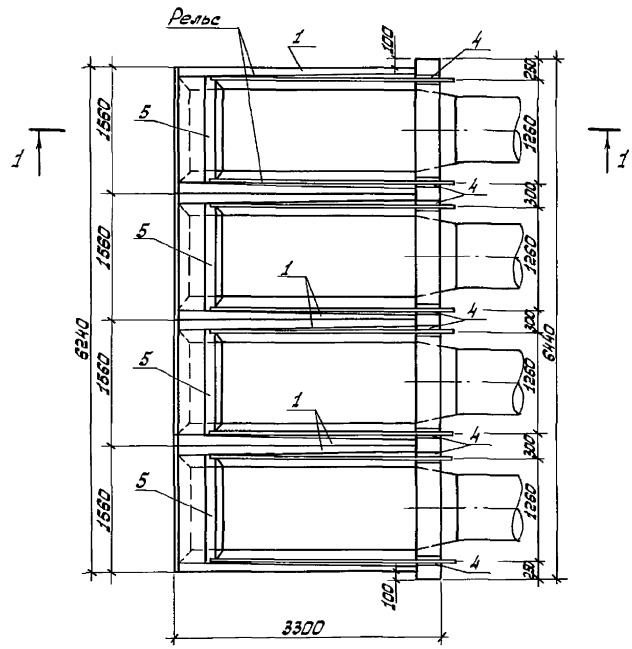
Нац. отд. Верховцов В.И. 05.92  
 ГИП Гацута В.А. 05.92  
 Проект Лещай В.В. 05.92  
 Провер. Попов С.Ю. 05.92  
 Исполн. Мельник А.В. 05.92

Шиф. № подл. Подпись и дата. Взам. инв. №

Альбом 1



План



Формат	Зона	Пов.	Обозначение	Наименование	Кол.	Примечание
				<u>Сборочные единицы</u>		
	1		Серия 3.820-Б, Выпуск 3	Блок БН-10	4	
				<u>Сетки арматурные</u>		
	2		ГОСТ 23279-85	С 6 ЯИ - 200 - 1720x6410	106	1
	3		ГОСТ 23279-85	С 6 ЯИ - 200 - 1570x6410	106	1
				<u>Изделия закладные</u>		
И4	4		820-4-046.92 - КЖ.И. 47	ИЧ10	8	
И4	5		820-4-046.92 - КЖ.И. 48	ИЧ11	4	
				<u>Детали</u>		
	6			ФБА I ГОСТ 5781-82 В-270	13	
				<u>Материалы</u>		
				<u>Бетон тяжелый</u>		
				ГОСТ 26633-85		
				В15; F150; W4	м <sup>3</sup>	3,5

В местах установки всасывающих трубопроводов арматуру вырезать по месту.

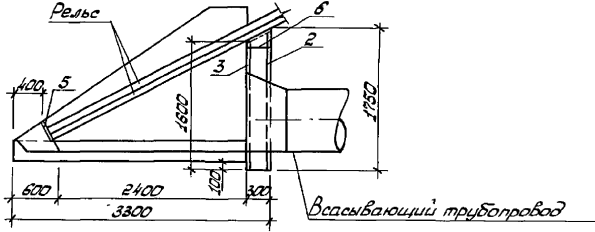
Привязки:			
Ил. №:			

				<b>820 - 4 - 046.92 - КЖ</b>			
				Водозаборное сооружение с фильтрами тонкой очистки для оросительных насосных станций подачи до 3 м <sup>3/с</sup>			
Ил. №		Водозаборный оголовок		Станция		Местов	
ВО-1, 3-4		р		3?			
Белгипробоудхоз							

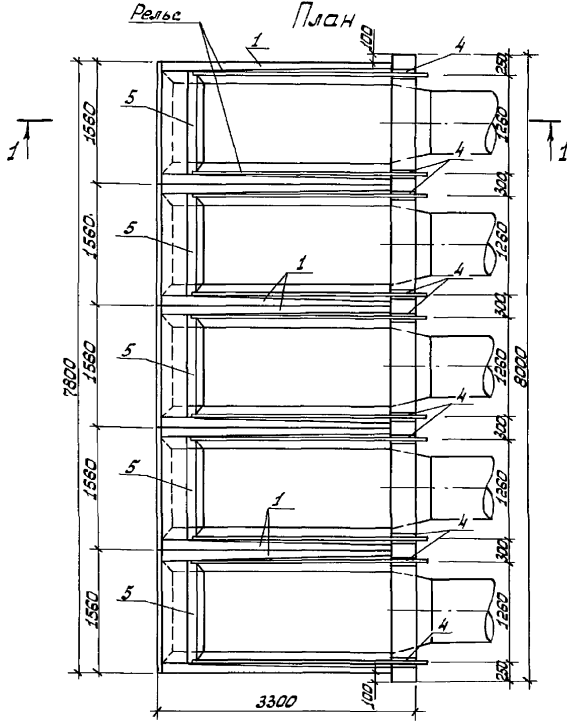
Ил. №	Верховиков	02.06.92
Ген. план	Сакута	02.06.92
Проект	Ильин	02.06.92
Проб.	Вополов	02.06.92
И. котир.	Кизильшич	02.06.92

И.И. № подл. Подпись и дата. Взаимосвязь

1-1



План



Альбом 1

Формат Зона	Поз.	Обозначение	Наименование	Кол.	Приме- чание
			<u>Сборочные единицы</u>		
	1	Серия 3.820-6, выпуск 3	Блок БН-10	5	
			<u>Сетки арматурные</u>		
	2	ГОСТ 23279-85	С 6П II - 200 1720x7970 85	1	29,04кг
	3	ГОСТ 23279-85	С 6П II - 200 1570x7970 85	1	25,72кг
			<u>Изделия закладные</u>		
ИЧ	4	820-4-0.46.92-КЖ.И-47	ИИ 10	10	
ИЧ	5	820-4-0.46.92-КЖ.И-48	ИИ 11	5	
			<u>Детали</u>		
	6		φ6 И1 ГОСТ 5781-82 P-270		
			<u>Материалы</u>		
			Бетон тяжелый		
			ГОСТ 26633-85		
			B15; F150; W4	м <sup>3</sup>	4,34

В местах установки всасывающих трубопроводов арматуру вырезать по месту.

Привязан:

Имп. №

820 - 4 - 046.92 - КЖ

Водозаборное сооружение с фильтрами тонкой очистки для оросительных насосных станций подачи до 3,0 м<sup>3</sup>/с

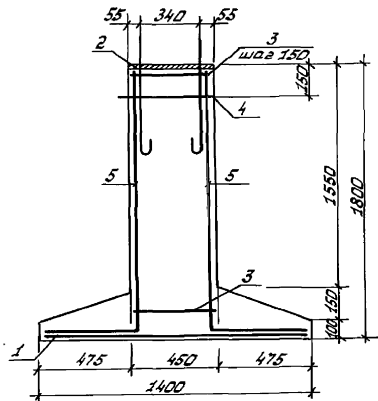
Наим.отд.	Верховий	В.В.	15.92	В0-13-5	Станд. лист	Метров
СМП	Сацута	В.В.	15.92		р	38
Проект.	Личай	В.В.	15.92	Водозаборный оголовок	Белгипроводхоз	
Провер.	Полонов	В.В.	15.92			
И.контр.	Курьич	В.В.	15.92			

Копировал: Кабинская 25446-01 62 Формат: А3

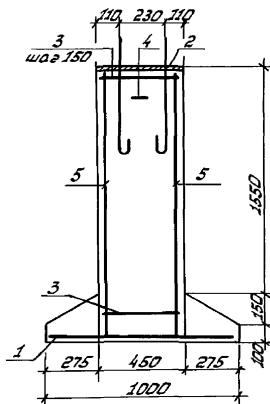
Лист № 1 из 1  
Исполнитель: И.И.И.

Альбом 1

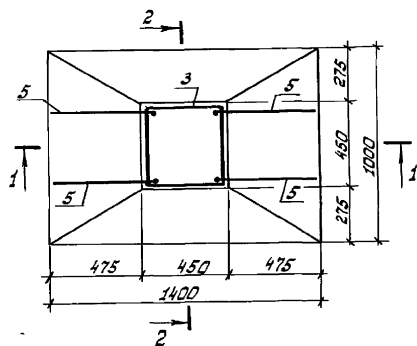
Разрез 1-1



Разрез 2-2



План



Ведомость деталей

Поз	Эскиз
3	
4	
5	

Формат	Этаж	Поз.	Обозначение	Наименование	Кол.	Примечание
				<u>Сборочные единицы</u>		
А4	1		820-4-035.89-КЖ.И.03.010	Сетка арматурная С39	1	12.22 кг
А4	2		820-4-035.89-КЖ.И.03.020	Щапель закладной ИИ1	1	36.79 кг
				<u>Детали</u>		
Б4	3		φ10 А-I ГОСТ 5781-82 L=1680		11	1.04 кг
Б4	4		φ12 А-III ГОСТ 5781-82 L=1380		1	1.24 кг
Б4	5		φ12 А-III ГОСТ 5781-82 L=2145		4	1.91 кг
				<u>Материалы</u>		
				Бетон тяжелый		
				ГОСТ 2633-85 В15 F150 W4		0.514 м <sup>3</sup>

Ведомость расхода стали на один элемент, кг

Марка элемента	Щапель арматурные				Щапель закладные				Общий расход		
	Арматура класса А-I		А-III		Прокат марки Вст 3 кп 2		Всего				
	ГОСТ 5781-82	φ10	Шаг	φ12	Шаг	ГОСТ 19903-74	ГОСТ 2590-71	Всего			
Фундамент под эстакаду Ф1	11.4	11.4	21.1	21.1	32.5	25.5	25.5	11.4	11.4	36.9	69.4

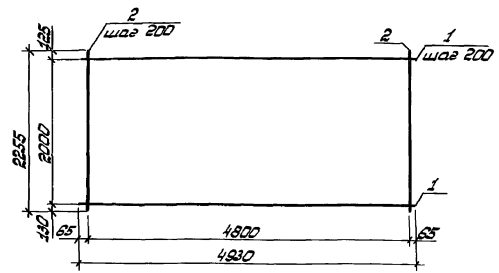
Шифр проекта, Подпись и дата, Взам. инв. №

Привязан:

Нач. отд.	Возрахов	25.92
Г.И.П.	Сачута	05.92
Проект.	Застенко	25.92
Провер.	Полов	25.92
И. контр.	Кузнец	05.92

820-4-046.92-КЖ	
Водозаборные сооружения с фильтром тонкой очистки для аэробных насосных станций подмеч до 3.0 м <sup>3</sup> /с	
Листов	39
Фундамент под монорельс Ф1	Белгипроводхоз

Р.ч. № 564-1



Форм. Зона	Поз.	Обозначение	Наименование	Кол.	Примечание
<b>Детали</b>					
64	1		Ф12 А-III ГОСТ 5781-85		
			С=4930	10	4.38 кг
64	2		Ф8 А-I ГОСТ 5781-85		
			С=2255	25	0.891 кг

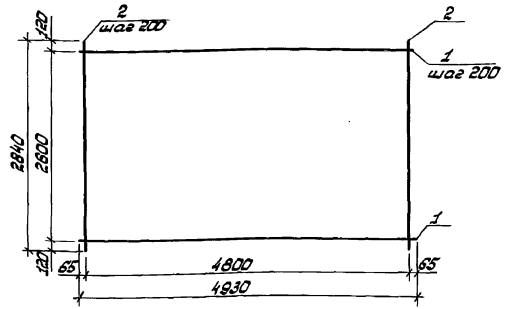
Привязан:


Ш.ч. №

820-4-046.92-КЖ.Ш

Разроб.	Застенков	Эвал.	05.92	Сетка арматурная С1	Станд. Масса	Метров
Провер.	Полонов	Семин	05.92			
Г.И.П.	Сидукта	Ред	05.92			
Н.контр.	Кузьмин	М.И.С.	05.92	Мет. 1	Метров 1	Белгипроводхоз
Нач.отд.	Ворожобин	Ред	05.92			

Копировал: Ковалева Формат: А4



Форм. Зона	Поз.	Обозначение	Наименование	Кол.	Примечание
<b>Детали</b>					
64	1		Ф10 А-III ГОСТ 5781-82		
			С=4930	14	3.04 кг
64	2		Ф8 А-I ГОСТ 5781-82		
			С=2840	25	1.122 кг

Привязан:

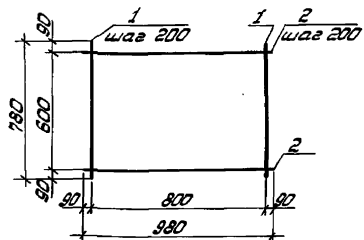

Ш.ч. №

820-4-046.92-КЖ.Ш

Разроб.	Застенков	Эвал.	05.92	Сетка арматурная С2	Станд. Масса	Метров
Провер.	Полонов	Семин	05.92			
Г.И.П.	Сидукта	Ред	05.92			
Н.контр.	Кузьмин	М.И.С.	05.92	Мет. 2	Метров 1	Белгипроводхоз
Нач.отд.	Ворожобин	Ред	05.92			

Копировал: Новикова 25446-01 64 Формат: А4





Форм. зона	Лев.	Обозначение	Наименование	Кол.	Примечание
<b>Детали</b>					
Б4	1		φ12А-III ГОСТ 5781-82		
			ℓ = 780	5	0,693 кг
Б4	2		φ8А-I ГОСТ 5781-82		
			ℓ = 980	4	0,387 кг

Привязан:

Шт. №

820-4-046.92-КЖ.Ц

Сетка арматурная  
С3

Стадия Масса Минуты

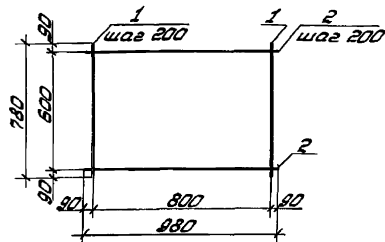
Р 5.01 1:20

Лист 3 Листов 1

Белгипроводхоз

Копирован: Ковлинская

Формат: А4



Форм. зона	Лев.	Обозначение	Наименование	Кол.	Примечание
<b>Детали</b>					
Б4	1		φ10А-III ГОСТ 5781-82		
			ℓ = 780	5	0,481 кг
Б4	2		φ8А-I ГОСТ 5781-82		
			ℓ = 980	4	0,387 кг

Привязан:

Шт. №

820-4-046.92-КЖ.Ц

Сетка арматурная  
С4

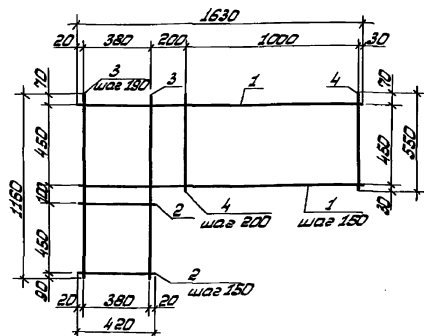
Стадия Масса Минуты

Р 3.95 1:20

Лист 4 Листов 1

Белгипроводхоз

Копирован: Ковлинская 25446-01 65 Формат: А4



Форм.	Зона	Поз.	Обозначение	Наименование	Кол.	Примечание
<u>Детали</u>						
Б4		1		φ 8 А-І ГОСТ 5781-82		
				ℓ = 1630	4	0,644 кг
Б4		2		ℓ = 420	4	0,168 кг
Б4		3		ℓ = 1160	3	0,458 кг
Б4		4		ℓ = 550	6	0,217 кг

Привязки:

Шиб. №

820-4-046.92-КЖ.Ц

Сетка арматурная  
С5

Стадия Масса Метров

Р 5,92 1:20

Лист 5 Метров 1

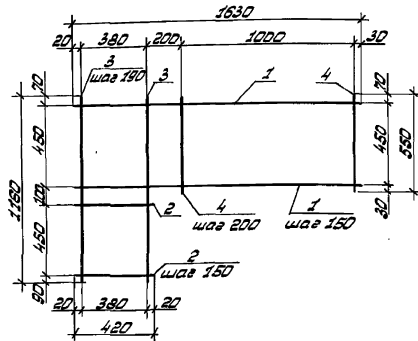
Беллепробудхоз

Копировал: Ковинская

Формат: А4

Шиб. № табл. Видовые и зона

Разраб: Застенкова В.Ю. 05.92  
 Провер: Полонко С.Ю. 05.92  
 Г.Ш. Сацула 05.92  
 Н.Контр: Ковинская И.И. 05.92  
 Нач. отд: Верещаков 05.92



Форм.	Зона	Поз.	Обозначение	Наименование	Кол.	Примечание
<u>Детали</u>						
Б4		1		φ 10 А-І ГОСТ 5781-82		
				ℓ = 1630	4	1,006 кг
Б4		2		ℓ = 420	4	0,258 кг
Б4		3		φ 8 А-І ГОСТ 5781-82		
				ℓ = 1160	3	0,458 кг
Б4		4		ℓ = 550	6	0,217 кг

Привязки:

Шиб. №

820-4-046.92-КЖ.Ц

Сетка арматурная  
С6

Стадия Масса Метров

Р 7,74 1:20

Лист 6 Метров 1

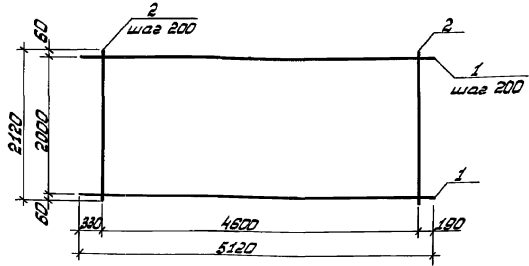
Беллепробудхоз

Копировал: Ковинская 25446-01 66 Формат: А4

Шиб. № табл. Видовые и зона

Разраб: Застенкова В.Ю. 05.92  
 Провер: Полонко С.Ю. 05.92  
 Г.Ш. Сацула 05.92  
 Н.Контр: Ковинская И.И. 05.92  
 Нач. отд: Верещаков 05.92

Литьевой 1



Формы	Зона	Поз.	Обозначение	Наименование	Кол.	Примечание
<u>Детали</u>						
Б4		1		Ф12А-II ГОСТ 5781-82		
				с=5120	11	4,547 кг
Б4		2		Ф8А-I ГОСТ 5781-82		
				с=2120	24	0,837 кг

Привязан:


Инв. №

820 - 4 - 046.92 - КЖ.Ц

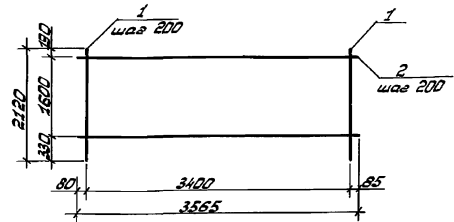
Сетка арматурная  
С?

Стадия	Масса	Масштаб
Р	70,11	1:50
Лист?	Листов?	Листов?

Белгипроводхоз

Копировал: Ковинская      Формат: А4

Разроб.	Застенков	Экс.	05.92
Пробер.	Попанов	Экс.	05.92
Г.ЦП	Самуила	Экс.	05.92
Н.контр.	Курьяныч	Экс.	05.92
Нач. отд.	Александров	Экс.	05.92



Формы	Зона	Поз.	Обозначение	Наименование	Кол.	Примечание
<u>Детали</u>						
Б4		1		Ф10А-III ГОСТ 5781-82		
				с=2120	20	1,308 кг
Б4		2		Ф8А-I ГОСТ 5781-82		
				с=3565	9	1,408 кг

Привязан:


Инв. №

820 - 4 - 046.92 - КЖ.Ц

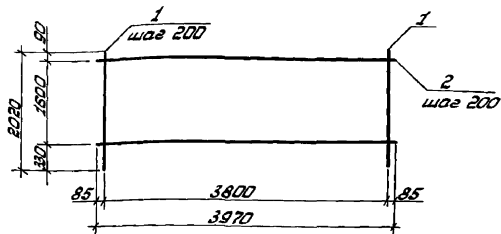
Сетка арматурная  
СВ

Стадия	Масса	Масштаб
Р	38,83	1:50
Лист?	Листов?	Листов?

Белгипроводхоз

Копировал: Ковинская 25446-01 67 Формат: А4

Разроб.	Застенков	Экс.	05.92
Пробер.	Попанов	Экс.	05.92
Г.ЦП	Самуила	Экс.	05.92
Н.контр.	Курьяныч	Экс.	05.92
Нач. отд.	Александров	Экс.	05.92



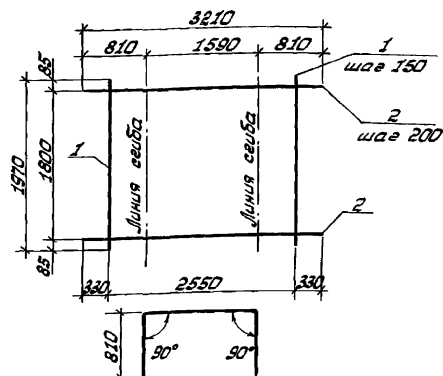
Форм. зона	Поз.	Обозначение	Наименование	Кол.	Примечание
<u>Детали</u>					
Б4	1		Ф10А-И ГОСТ 5781-82		
			Е = 2020	20	1,246 кг
Б4	2		Ф8А-I ГОСТ 5781-82		
			Е = 3970	6	1,568 кг

Привязки:


Лист №

820-4-046.92-КЖ.И

Разработчик		Эксперт		Лист 9	Листов 1
Разработ	Застенская	Эксперт	05.92		
Провер	Попонов	Эксперт	05.92		
Г.И.П.	Сацуца	Эксперт	05.92	Беллепробод:соз	
Исполн	Кузьмич	Исполн	05.92		
Нач.отд.	Вартахов	Исполн	05.92		



Форм. зона	Поз.	Обозначение	Наименование	Кол.	Примечание
<u>Детали</u>					
Б4	1		Ф8А-I ГОСТ 5781-82		
			Е = 1970	18	0,778 кг
Б4	2		Е = 3210	10	1,268 кг

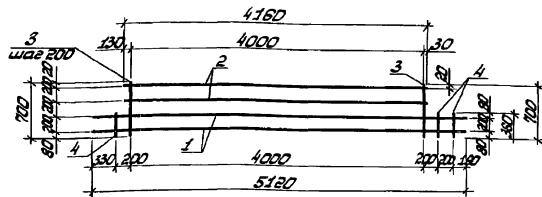
Привязки:


Лист №

820-4-046.92-КЖ.И

Разработчик		Эксперт		Лист 10	Листов 1
Разработ	Застенская	Эксперт	05.92		
Провер	Попонов	Эксперт	05.92		
Г.И.П.	Сацуца	Эксперт	05.92	Беллепробод:соз	
Исполн	Кузьмич	Исполн	05.92		
Нач.отд.	Вартахов	Исполн	05.92		

А-250ч.1



Форм. зона	Поз.	Обозначение	Наименование	Кол.	Примечание
<u>Детали</u>					
Б4	1		φ12 А-III ГОСТ 5781-82		
			Е= 5120	2	4,547 кг
Б4	2		Е= 4160	2	3,694 кг
Б4	3		φ8 А-I ГОСТ 5781-82		
			Е= 700	21	0,277 кг
Б4	4		Е= 360	3	0,142 кг

Привязан:

Шиб. №

820-4-046.92-КЖ.Ц

Сетка арматурная  
С11

Станд. Масса Метров

Р 22,73 1:50

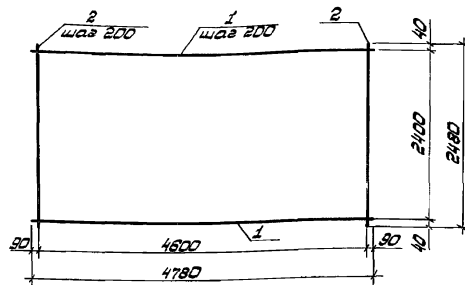
Лист 11 Листов 1

Белгипроводхоз

Копировал: Новинская

Формат: А4

Разработчик	Зав. отделом	Зачет	15.92
Проверено	Получено	Сдача	15.92
СНП	Сдача	15.92	
Нач. отд.	Нач. отд.	15.92	
Нач. отд.	Нач. отд.	15.92	



Форм. зона	Поз.	Обозначение	Наименование	Кол.	Примечание
<u>Детали</u>					
Б4	1		φ12 А-III ГОСТ 5781-82		
			Е= 4780	13	4,24 кг
Б4	2		φ8 А-I ГОСТ 5781-82		
			Е= 2480	24	0,98 кг

Привязан:

Шиб. №

820-4-046.92-КЖ.Ц

Сетка арматурная  
С12

Станд. Масса Метров

Р 88,84 1:50

Лист 12 Листов 1

Белгипроводхоз

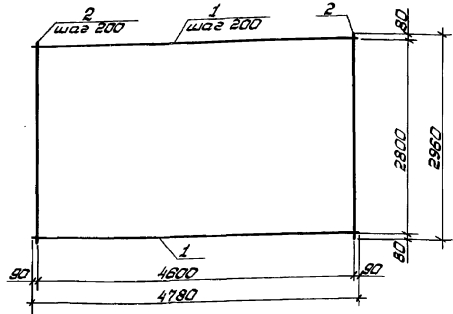
Разработчик	Зав. отделом	Зачет	15.92
Проверено	Получено	Сдача	15.92
СНП	Сдача	15.92	
Нач. отд.	Нач. отд.	15.92	
Нач. отд.	Нач. отд.	15.92	

25446-01 69

Копировал: Новинская

Формат: А4

Альбом 1



Форм.	Фона	Пос.	Обозначение	Наименование	Кол.	Примечание
				<u>Детали</u>		
Б4		1		φ10 А-III ГОСТ 5781-82		
				ℓ=4780	15	2.95 кг
Б4		2		φ8 А-I ГОСТ 5781-82		
				ℓ=2960	24	1.17 кг

Привязан:


Шиб. №

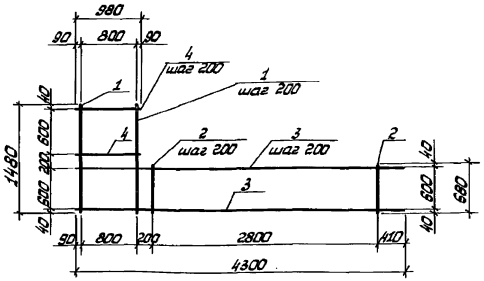
820-4-046.92-КЖ.Ц

Сетка арматурная  
С13

Станд.	Класс	Масштаб
Р	72.33	1:50

Лист 13 Листов 1  
Белгипроводхоз

Копировал: Ковбинская Формат: А4



Форм.	Фона	Пос.	Обозначение	Наименование	Кол.	Примечание
				<u>Детали</u>		
Б4		1		φ12 А-III ГОСТ 5781-82		
				ℓ=1480	5	1.31 кг
Б4		2		ℓ=680	15	0.60 кг
Б4		3		φ8 А-I ГОСТ 5781-82		
				ℓ=4300	4	1.70 кг
Б4		4		ℓ=980	4	0.39 кг

Привязан:


Шиб. №

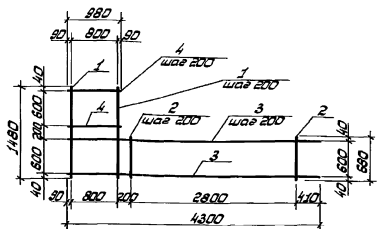
820-4-046.92-КЖ.Ц

Сетка арматурная  
С14

Станд.	Класс	Масштаб
Р	23.91	1:50

Лист 14 Листов 1  
Белгипроводхоз

Копировал: Ковбинская 25446-01 70 Формат: А4



Форм. зона / поз.	Обозначение	Наименование	Кол.	Примечание
<u>Детали</u>				
Б4	1	Ф10А-III ГОСТ 5781-82		
		l = 1480	5	0.81 кг
Б4	2	Ф10А-III ГОСТ 5781-82		
		l = 680	15	0.42 кг
Б4	3	Ф8А-I ГОСТ 5781-82		
		l = 4300	4	1.70 кг
Б4	4	Ф8А-I ГОСТ 5781-82		
		l = 980	4	0.39 кг

Привязки:


Шкв. №

820-4-046.92-КЖ.И

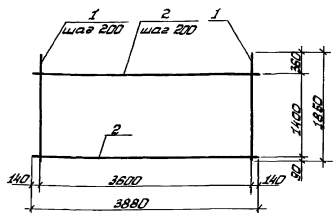
Сетка арматурная С15  
 Стадия: Масса: Количество: Р 19.21 1:50  
 Лист 15 из 16 листов 1

Белшипробродос

Копировал: Ковбинская Формат: А4

Шкв. № поз. зона / поз. Копировать и дата Взам. шиф. №

Разработ	Землянская	Землянская	05.92
Провер	Застенская	Застенская	05.92
ГЛП	Савица	Савица	05.92
Н.контр	Кузьмин	Кузьмин	05.92
Нач. отд.	Бороздова	Бороздова	05.92



Форм. зона / поз.	Обозначение	Наименование	Кол.	Примечание
<u>Детали</u>				
Б4	1	Ф12А-II ГОСТ 5781-82		
		l = 1850	19	1.64 кг
Б4	2	Ф8А-I ГОСТ 5781-82		
		l = 3880	8	1.53 кг

Привязки:


Шкв. №

820-4-046.92-КЖ.И

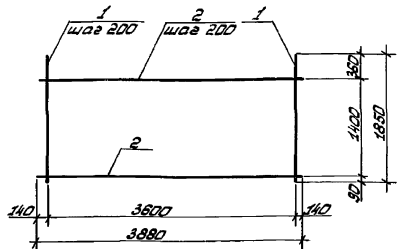
Сетка арматурная С15  
 Стадия: Масса: Количество: Р 43.40 1:50  
 Лист 16 из 16 листов 1

Белшипробродос

Копировал: Ковбинская Формат: А4

Шкв. № поз. зона / поз. Копировать и дата Взам. шиф. №

Разработ	Землянская	Землянская	05.92
Провер	Застенская	Застенская	05.92
ГЛП	Савица	Савица	05.92
Н.контр	Кузьмин	Кузьмин	05.92
Нач. отд.	Бороздова	Бороздова	05.92



Формат	Вид	Лист	Обозначение	Наименование	Кол.	Примечание
				<u>Детали</u>		
Б4	1			ф10 А-III ГОСТ 5781-82		
				ℓ=3850	19	1,14 кг
Б4	2			ф8 А-I ГОСТ 5781-82		
				ℓ=3880	8	1,53 кг

Привязан:


И№, №

820-4-046.92-КЖ.Ц

Сетка арматурная  
С17

Стадия: Черт. Проект

Р 33.80 1:50

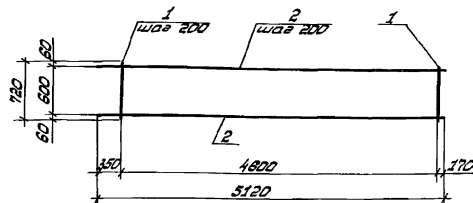
Лист 1? Листов 1

Белопроводхоз

Разраб.	Зелинская	Вит.	25.92
Пробор.	Зеленинская	Рис.	25.92
ГЛП	Сацуца	Вит.	25.92
Инж.отд.	Низович	И.Л.	25.92
Нач.отд.	Ворожнов	И.Л.	25.92

Копирован: Ковинская

Формат: А4



Формат	Вид	Лист	Обозначение	Наименование	Кол.	Примечание
				<u>Детали</u>		
Б4	1			ф12 А-III ГОСТ 5781-82		
				ℓ=720	24	0,64 кг
Б4	2			ф8 А-I ГОСТ 5781-82		
				ℓ=5120	4	2,02 кг

Привязан:


И№, №

820-4-046.92-КЖ.Ц

Сетка арматурная  
С18

Стадия: Черт. Проект

Р 33.44 1:50

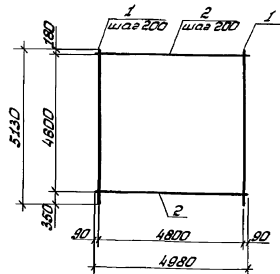
Лист 18? Листов 1

Белопроводхоз

Разраб.	Зелинская	Вит.	25.92
Пробор.	Зеленинская	Рис.	25.92
ГЛП	Сацуца	Вит.	25.92
Инж.отд.	Низович	И.Л.	25.92
Нач.отд.	Ворожнов	И.Л.	25.92

Копирован: Ковинская 25446-01 72 Формат: А4





Кол.	Зона	Поз.	Обозначение	Наименование	Кол.	Примечание
<u>Детали</u>						
54	1			φ10 А-III ГОСТ 5781-82		
				ℓ= 5130	25	3.17 кг
54	2			φ8 А-I ГОСТ 5781-82		
				ℓ= 4980	24	1.97 кг

Привязки:


Шиф. №

820-4-046.92 - КЖ.У

Сетка арматурная  
С20

Станд. Масса Механизм

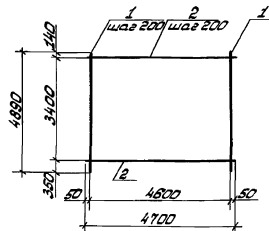
Р 126.53 1:100

Лист 19 Листов 1

Беллеспроводхоз

Копировал: Новинская

Формат: А4



Кол.	Зона	Поз.	Обозначение	Наименование	Кол.	Примечание
<u>Детали</u>						
54	1			φ12 А-III ГОСТ 5781-82		
				ℓ= 4880	24	4.34 кг
54	2			φ8 А-I ГОСТ 5781-82		
				ℓ= 4700	18	1.857 кг

Привязки:


Шиф. №

820-4-046.92 - КЖ.У

Сетка арматурная  
С20

Станд. Масса Механизм

Р 137.57 1:100

Лист 20 Листов 1

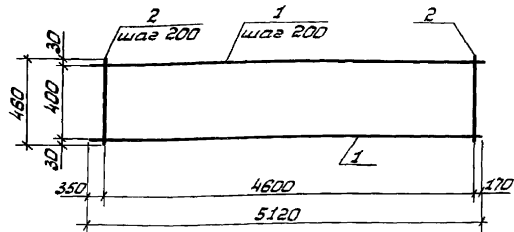
Беллеспроводхоз

25446-01

73

Копировал: Новинская

Формат: А4



Форм. зона	Поз.	Обозначение	Наименование	Кол.	Примечание
			<u>Детали</u>		
54	1		φ 12 А-III ГОСТ 5781-82		
			ℓ=5120	3	4,55 кг
54	2		φ 8 А-I ГОСТ 5781-82		
			ℓ=460	24	0,18 кг

Привязан:


Инв. №

820-4-046.92-КЖ.Ц

Сетка арматурная  
С21

Стандия Масса Мокшуб

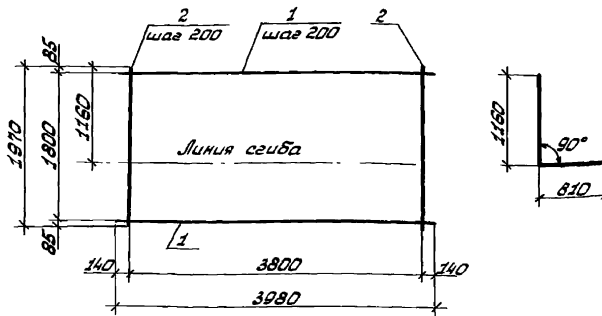
Р 17.87 1:50

Лист 21 Листов 1

Беллепробудхоз

Копировал: Ковинская

Формат: А4



Форм. зона	Поз.	Обозначение	Наименование	Кол.	Примечание
			<u>Детали</u>		
54	1		φ 8 А-I ГОСТ 5781-82		
			ℓ=3980	10	1,57 кг
54	2		ℓ=1970	20	0,73 кг

Привязан:


Инв. №

820-4-046.92-КЖ.Ц

Сетка арматурная  
С22

Стандия Масса Мокшуб

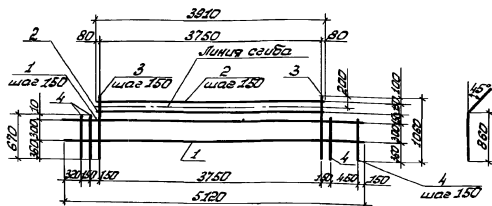
Р 31.3 1:50

Лист 22 Листов 1

Беллепробудхоз

Копировал: Ковинская 25446-01 74 Формат: А4

Листов 1



Форм.	Зона	Пов.	Обозначение	Наименование	Кол.	Приме-чание
54	1			<u>Детали</u>		
54	1			ф10 А-II ГОСТ 5781-82		
54	2			С = 5120	3	3,16 кг
54	3			С = 3810	2	2,41 кг
54	3			ф8 А-I ГОСТ 5781-82		
54	4			С = 1080	26	0,42 кг
54	4			С = 670	6	0,24 кг

Привязан:

Чит. №

820-4-046.92-КЖ.Л

Сетка арматурная  
С23

Стадион Москва Микростр.

Р 26,68 1:50

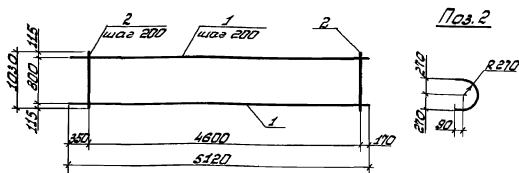
Лист 23 Местов 1

Белешпробадтоз

Копировал: Ковинокя

Формат: А4

74



Форм.	Зона	Пов.	Обозначение	Наименование	Кол.	Приме-чание
54	1			<u>Детали</u>		
54	1			ф10 А-II ГОСТ 5781-82		
54	2			С = 5120	5	3,16 кг
54	2			ф8 А-I ГОСТ 5781-82		
54	2			С = 1080	24	0,41 кг

Привязан:

Чит. №

820-4-046.92-КЖ.Л

Сетка арматурная  
С24

Стадион Москва Микростр.

Р 26,64 1:50

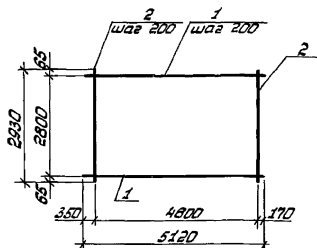
Лист 24 Местов 1

Белешпробадтоз

Копировал: Ковинокя

Формат: А4

25446-01 75



Форм.	Зона	Поз.	Обозначение	Наименование	Кол.	Приме- чание
<u>Детали</u>						
Б4		1		φ10 А-III ГОСТ 5781-82		
				ℓ=5120	15	3.16 кг
Б4		2		φ8 А-I ГОСТ 5781-82		
				ℓ=2930	24	1.16 кг

Привязан:

Ш.№.№

820-4-046.92-КЖ.Ц

Сетка арматурная  
С25

Стадия Масса Исполн  
Р 75.24 1:100

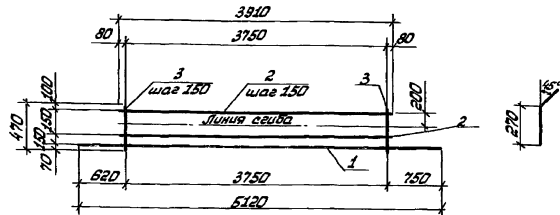
Лист 25 из листов 1

Беллепрободхоз

Капировая: Ковилекская

Формат: А4

Разраб. Великая Э.С.М. 05.92  
Провер. Застенко В.Э.С.М. 05.92  
Г.Л.П. Сакута 02-07 05.92  
И.контр. Кузьмин И.В.М. 05.92  
Нач.отд. Воробьев В.В.В. 05.92



Форм.	Зона	Поз.	Обозначение	Наименование	Кол.	Приме- чание
<u>Детали</u>						
Б4		1		φ10 А-III ГОСТ 5781-82		
				ℓ=5120	1	3.16 кг
Б4		2		ℓ=3870	2	2.39 кг
Б4		3		φ8 А-I ГОСТ 5781-82		
				ℓ=470	28	0.19 кг

Привязан:

Ш.№.№

820-4-046.92-КЖ.Ц

Сетка арматурная  
С26

Стадия Масса Исполн  
Р 12.88 1:50

Лист 25 из листов 1

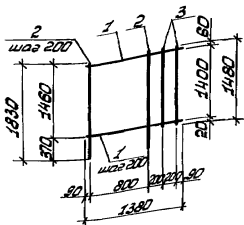
Беллепрободхоз

Капировая: Ковилекская

Формат: А4

Разраб. Великая Э.С.М. 05.92  
Провер. Застенко В.Э.С.М. 05.92  
Г.Л.П. Сакута 02-07 05.92  
И.контр. Кузьмин И.В.М. 05.92  
Нач.отд. Воробьев В.В.В. 05.92

25446-01 76



Форм. зона	Лист	Обозначение	Наименование	Кол.	Примечание
<u>Детали</u>					
Б4	1		Ф 8 А-I ГОСТ 5781-82		
			ℓ = 1380	8	0.54 кг
Б4	2		ℓ = 1830	5	0.72 кг
Б4	3		ℓ = 1480	2	0.58 кг

Привязан:

Лист №

820-4-046.92-КЖ.У

Сетка арматурная  
С27

Таблица Масса Арматура

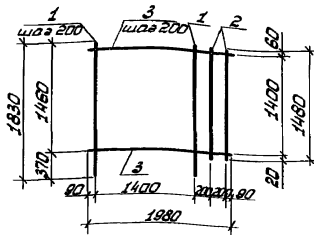
Р 9.08 1:1.50

Лист 27 Листов 1

Белопроводхоз

Копировал: Ковинская

Формат: А4



Форм. зона	Лист	Обозначение	Наименование	Кол.	Примечание
<u>Детали</u>					
Б4	1		Ф 8 А-I ГОСТ 5781-82		
			ℓ = 1830	8	0.72 кг
Б4	2		ℓ = 1480	2	0.58 кг
Б4	3		ℓ = 1980	8	0.78 кг

Привязан:

Лист №

820-4-046.92-КЖ.У

Сетка арматурная  
С28

Таблица Масса Арматура

Р 13.16 1:1.50

Лист 28 Листов 1

Белопроводхоз

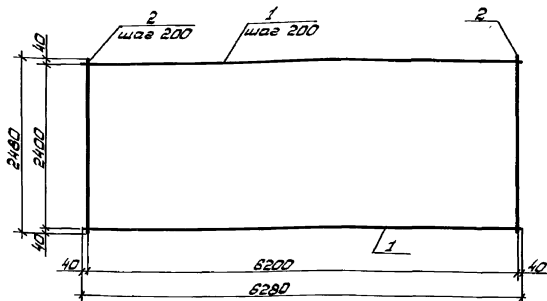
Копировал: Ковинская

Формат: А4

Лист № 76 альбом 1 и дата ввода в эксплуатацию

25446-01 77

Лист 1



Форм.	Зона	Поз.	Обозначение	Наименование	Кол.	Примечание
				<u>Детали</u>		
54	1			φ12 А-III ГОСТ 5781-82		
				ℓ=6280	13	5,58 кг
54	2			φ8 А-I ГОСТ 5781-82		
				ℓ=2480	32	0,98 кг

Привязки:


Шиф. №

820-4-046.92 - КЖ.Ц

Сетка арматурная

Стандарт Масса Шаг сетки

Р 103.9 1:50  
Лист 29 Листов 1

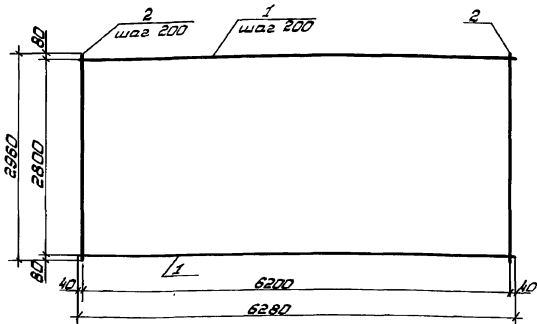
Беллепробадхоз

Копировал: Кобылинская

Формат: А4

Шиф. № зоны, привязки и детали. Включил:

Разработ.	Земляная	Фемин	05.92
Проект.	Застанковская	Варла	05.92
СНП	Сацуца	ВР-7	05.92
Инженер	Куминич	Р.Мол	05.92
Нач. отд.	Ворожобов	ВР-7	05.92



Форм.	Зона	Поз.	Обозначение	Наименование	Кол.	Примечание
				<u>Детали</u>		
54	1			φ10 А-III ГОСТ 5781-82		
				ℓ=6280	15	3,87 кг
54	2			φ8 А-I ГОСТ 5781-82		
				ℓ=2960	32	1,17 кг

Привязки:


Шиф. №

820-4-046.92 - КЖ.Ц

Сетка арматурная

Стандарт Масса Шаг сетки

Р 95.49 1:50  
Лист 30 Листов 1

Беллепробадхоз

Копировал: Кобылинская

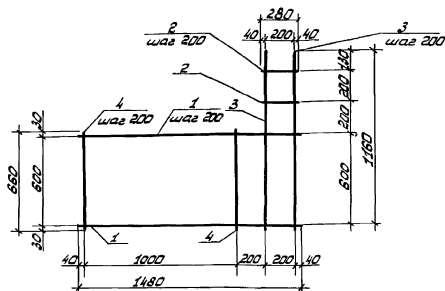
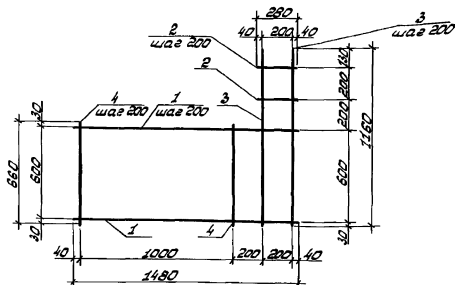
Формат: А4

Шиф. № зоны, привязки и детали. Включил:

Разработ.	Земляная	Фемин	05.92
Проект.	Застанковская	Варла	05.92
СНП	Сацуца	ВР-7	05.92
Инженер	Куминич	Р.Мол	05.92
Нач. отд.	Ворожобов	ВР-7	05.92

25446-01

78



Арал.	Сона	Лос.	Обозначение	Наименование	Кол.	Примечание
<u>Детали</u>						
54	1			φ12А-III ГОСТ 5781-82		
				С = 1480	4	1,31 кг
54	2			С = 280	2	0,25 кг
54	3			φ8А-I ГОСТ 5781-82		
				С = 1160	2	0,458 кг
54	4			С = 660	6	0,26 кг

Арал.	Сона	Лос.	Обозначение	Наименование	Кол.	Примечание
<u>Детали</u>						
54	1			φ10А-III ГОСТ 5781-82		
				С = 1480	4	0,91 кг
54	2			С = 280	2	0,17 кг
54	3			φ8А-I ГОСТ 5781-82		
				С = 1160	2	0,438 кг
54	4			С = 660	6	0,26 кг

Привязан:


Шиб. №

Привязан:


Шиб. №

820-4-046.92-КЖ.Ц

820-4-046.92-КЖ.Ц

Разраб:	Зеленская	В.И.И.	05.92
Пробер:	Зеленская	В.И.И.	05.92
С.И.П.	Сацуца	В.И.И.	05.92
Начерт:	Курочкин	В.И.И.	05.92
Исполн:	Васильев	В.И.И.	05.92

Сетка арматурная С31

Станд. Милоса Милосав

Р 8,22 1:20

Лист 31 из 31

Белгипробоудхоз

Разраб:	Зеленская	В.И.И.	05.92
Пробер:	Зеленская	В.И.И.	05.92
С.И.П.	Сацуца	В.И.И.	05.92
Начерт:	Курочкин	В.И.И.	05.92
Исполн:	Васильев	В.И.И.	05.92

Сетка арматурная С32

Станд. Милоса Милосав

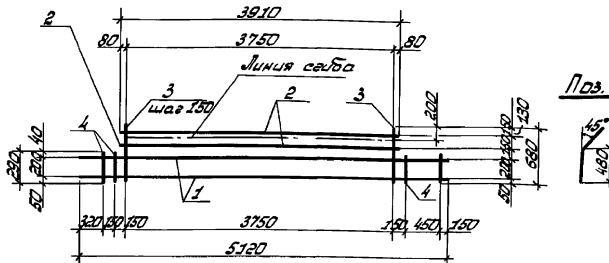
Р 6,46 1:20

Лист 32 из 31

Белгипробоудхоз

Шиб. №, Разраб., Пробер., С.И.П., Начерт., Исполн.

Шиб. №, Разраб., Пробер., С.И.П., Начерт., Исполн.



Код	Зона	Поз.	Обозначение	Наименование	Кол.	Примечание
<u>Детали</u>						
54	1			φ10 А-III ГОСТ 5781-82		
				ℓ = 5120	2	3,16 кг
54	2			ℓ = 3810	2	2,41 кг
54	3			φ8 А-I ГОСТ 5781-82		
				ℓ = 680	26	0,27 кг
54	4			ℓ = 290	6	0,11 кг

Привязки:

Шиб. №

820-4-046.92-КЖ.Ц

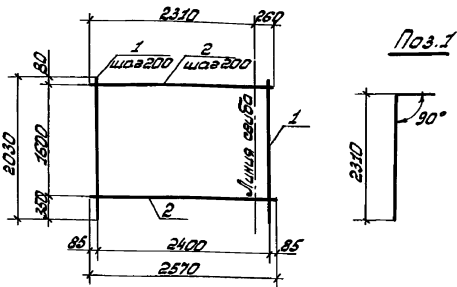
Сетка арматурная  
С33

Стадия: Числа: Массив  
Р 16.82 1:50  
Лист 33 Листов 1

Белгипроводхоз

Копировал: Ковбинская

Формат: А4



Код	Зона	Поз.	Обозначение	Наименование	Кол.	Примечание
<u>Детали</u>						
54	1			φ10 А-III ГОСТ 5781-82		
				ℓ = 2570	13	1,58 кг
54	2			φ8 А-I ГОСТ 5781-82		
				ℓ = 2030	9	0,80 кг

Привязки:

Шиб. №

820-4-046.92-КЖ.Ц

Сетка арматурная  
С34

Стадия: Числа: Массив  
Р 25.94 1:50  
Лист 34 Листов 1

Белгипроводхоз

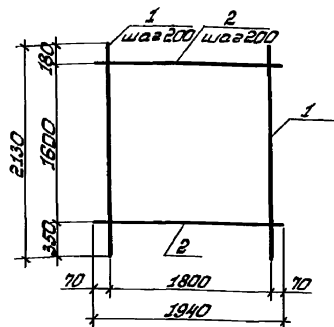
25446-01

80

Копировал: Ковбинская

Формат: А4





Форм. Зона	Поз.	Обозначение	Наименование	Кол.	Примечание
<u>Детали</u>					
Б4	1		φ12 А-III ГОСТ 5781-82		
			С = 2130	10	1.89 кг
Б4	2		φ8 А-I ГОСТ 5781-82		
			С = 1940	9	0.77 кг

Привязки:


Чиб. №

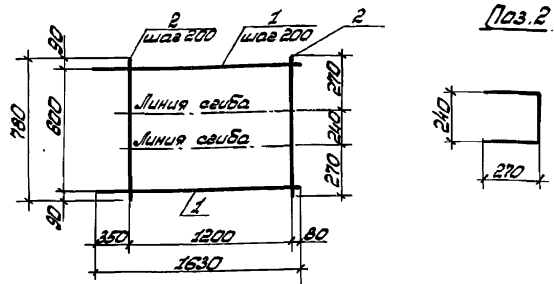
820-4-046.92 - КЖ.Ц

Сетка арматурная	Стандарт	Масса	Количество
	С35	Р 25.83	1:40
Лист 35 Листов 1			
Белгипроводхоз			

Копировал: Ковинская      Формат: А4

Чиб. №, зона, позиция и дата выдачи чиб. №

Разработ.	Зелинская	Экз. №	05.92
Провер.	Застенкова	Экз. №	05.92
ГЛП	Сакута	Экз. №	05.92
Н.контр.	Кульнич	Экз. №	05.92
Нач. отд.	Верховиков	Экз. №	05.92



Форм. Зона	Поз.	Обозначение	Наименование	Кол.	Примечание
<u>Детали</u>					
Б4	1		φ10 А-III ГОСТ 5781-82		
			С = 1630	4	1.00 кг
Б4	2		φ8 А-I ГОСТ 5781-82		
			С = 780	7	0.31 кг

Привязки:


Чиб. №

820-4-046.92 - КЖ.Ц

Сетка арматурная	Стандарт	Масса	Количество
	С36	Р 6.17	1:40
Лист 36 Листов 1			
Белгипроводхоз			

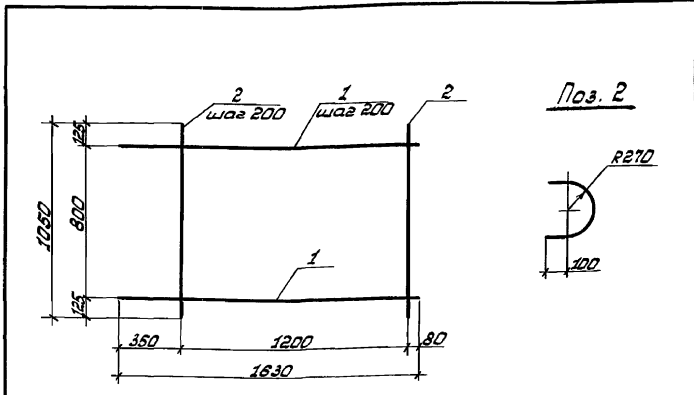
Копировал: Ковинская      Формат: А4

Чиб. №, зона, позиция и дата выдачи чиб. №

Разработ.	Зелинская	Экз. №	05.92
Провер.	Застенкова	Экз. №	05.92
ГЛП	Сакута	Экз. №	05.92
Н.контр.	Кульнич	Экз. №	05.92
Нач. отд.	Верховиков	Экз. №	05.92

25446-01 81

Альбом 1



Форм.	Зона	Поз.	Обозначение	Наименование	Кол.	Примечание
				<u>Детали</u>		
Б4		1		φ10 А-III ГОСТ 5781-82		
				ℓ = 1630	5	1,00 кг
Б4		2		φ8 А-I ГОСТ 5781-82		
				ℓ = 1050	7	0,41 кг

Привязан:


Инв. №

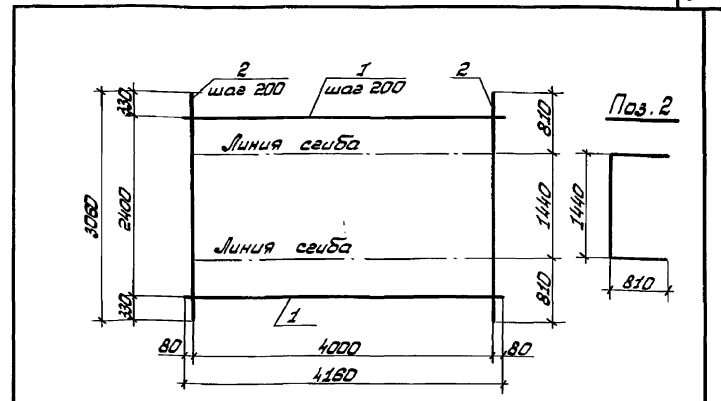
820-4-046.92 - КЖ.Ц

Сетка арматурная	Станд.	Масса	Масштаб
	СЗ7	Р 7.87	1:20
Лист 37 Листов 1			
Белопроводхоз			

Копировал: Ковбинская      Формат: А4

Инв. № поз. Изменил. и Дата Взам. инв. №

Разраб.	Землянская	Эл. №	05.92
Провер.	Землянская	Эл. №	05.92
ГЧП	Сакута	Эл. №	05.92
Нач. отд.	Кувшинов	Эл. №	05.92
Инж. отд.	Ворожобов	Эл. №	05.92



Форм.	Зона	Поз.	Обозначение	Наименование	Кол.	Примечание
				<u>Детали</u>		
Б4		1		φ8 А-I ГОСТ 5781-82		
				ℓ = 4160	13	1,64 кг
Б4		2		φ8 А-I ГОСТ 5781-82		
				ℓ = 3060	21	1,21 кг

Привязан:


Инв. №

820-4-046.92 - КЖ.Ц

Сетка арматурная	Станд.	Масса	Масштаб
	СЗ8	Р 46.73	1:50
Лист 38 Листов 1			
Белопроводхоз			

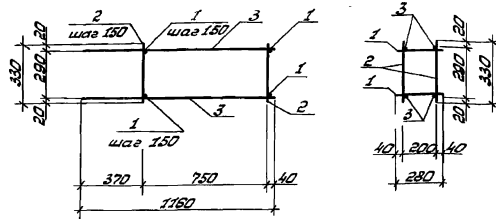
Копировал: Ковбинская      Формат: А4

Инв. № поз. Изменил. и Дата Взам. инв. №

Разраб.	Землянская	Эл. №	05.92
Провер.	Землянская	Эл. №	05.92
ГЧП	Сакута	Эл. №	05.92
Нач. отд.	Кувшинов	Эл. №	05.92
Инж. отд.	Ворожобов	Эл. №	05.92

25446-01 82

Албачи



Код	Вид	Поз.	Обозначение	Наименование	Кол.	Примечание
<u>Детали</u>						
Б4	1		Ф8Р-I ГОСТ 5781-82			
				С=280	12	0.111 кг
Б4	2		Ф8Р-I ГОСТ 5781-82			
				С=330	12	0.13 кг
Б4	3		Ф8Р-I ГОСТ 5781-82			
				С=1160	4	0.468 кг

Привязан:

Шиф. №

820-4-046.92 - КЖ.Ц

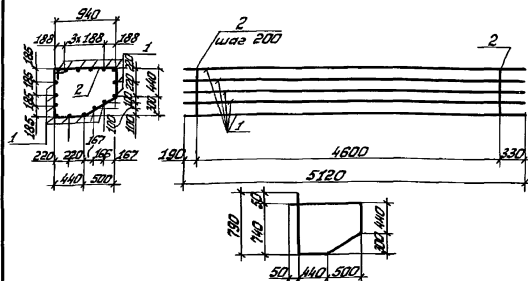
Каркас пространственный  
КП1

Стадия Масса Изготовит  
Р 4.72 1:20  
Лист 39 Листов 1

Белопроводхоз

Копировал: Ковыкина

Формат: А4



Код	Вид	Поз.	Обозначение	Наименование	Кол.	Примечание
<u>Детали</u>						
Б4	1		Ф12Р-II ГОСТ 5781-82			
				С=5120	16	4.547 кг
Б4	2		Ф8Р-I ГОСТ 5781-82			
				С=3245	24	0.72 кг

Каркас К3 зеркален каркасу К2, поз.2

Привязан:

Шиф. №

820-4-046.92 - КЖ.Ц

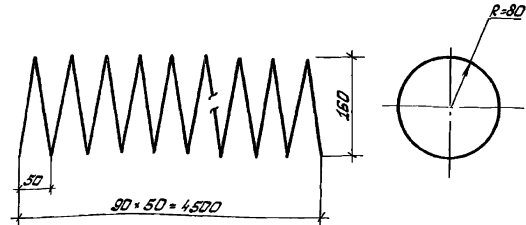
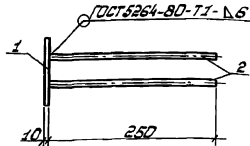
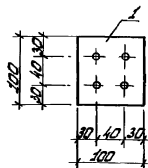
Каркасы пространственные  
КП2 и КП3

Стадия Масса Изготовит  
Р 90.03 1:50  
Лист 40 Листов 1

Белопроводхоз

Копировал: Ковыкина 25446-01 83 Формат: А4

Рис. 1



Фрак.	Зона	№з.	Обозначение	Наименование	Кол.	Примечание
<u>Детали</u>						
Б4		1		Полоска 10x100 ГОСТ 103-76* Ст. 3 ГОСТ 535-79*		
				В=100	1	0,785 кг
Б4		2		ф40 А-III ГОСТ 5782-82* L=250	4	0,15 кг

Привязан:


Илв. №

820-4-046.92-КЖ.Ц

Заделка закладное  
ЦМ ?

Стадии Масса Масса

Р	1,99	1:5
Лист 41	Листов 1	

Белгипроводхоз

Копирован: Ковлинская

Формат: А4

Илв. № (разр.) Издается и встав. Взам.илв. №

Фрак.	Зона	№з.	Обозначение	Наименование	Кол.	Примечание
<u>Детали</u>						
Б4		1		Проволока 3В1 ГОСТ 6727-80 L=45,0 м	1	2,34 кг

Привязан:


Илв. №

820-4-046.92-КЖ.Ц

Спираль СП-1

Стадии Масса Масса

Р	2,34	1:4
Лист 42	Листов 1	

Белгипроводхоз

25446-01

Б4

Копирован: Ковлинская

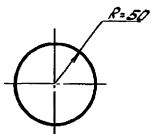
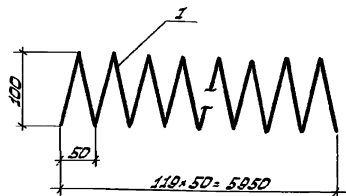
Формат: А4

Илв. № (разр.) Издается и встав. Взам.илв. №

Разраб.	Зелинская	Зелн	01.92
Пробер.	Застежко	Заст	01.92
ГЛП	Сацута	СЦ	01.92
Нач. отд.	Ковлин	Ков	01.92
Нач. отд.	Возрадов	Возр	01.92

Разраб.	Зелинская	Зелн	01.92
Пробер.	Застежко	Заст	01.92
ГЛП	Сацута	СЦ	01.92
Нач. отд.	Ковлин	Ков	01.92
Нач. отд.	Возрадов	Возр	01.92

Листов 1



Форм. Зона	Поз.	Обозначение	Наименование	Кол.	Примечание
<u>Детали</u>					
Б4	1		Проволока 381		
			ГОСТ 6727-80 R-37.4 м	1	2.1 кг

Привязан:


Лист №

820-4-046.92-КЖ.Ц

Спираль СП-2

Стадия Масса Масса шт

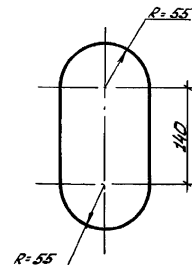
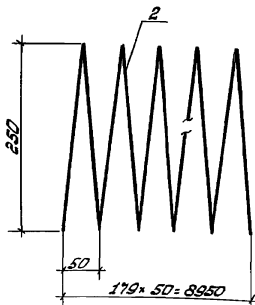
Р 2.1 1:4

Лист 43 Листов 7

Ст. 3 сп 3 ГОСТ 380-71

Беллепроводхоз

Разоб.	Завинская	Зелен	01.92
Пробер	Застенская	Вост	01.92
ГЛП	Сацула	02-05	01.92
Нач. отд.	Кузьмич	Иван	01.92
Нач. отд.	Ворожобов	02-05	01.92



Форм. Зона	Поз.	Обозначение	Наименование	Кол.	Примечание
<u>Детали</u>					
Б4	1		Проволока 381		
			ГОСТ 6727-80 R-112 м	1	5.2 кг

Привязан:


Лист №

820-4-046.92-КЖ.Ц

Спираль СП-3

Стадия Масса Масса шт

Р 5.2 1:4

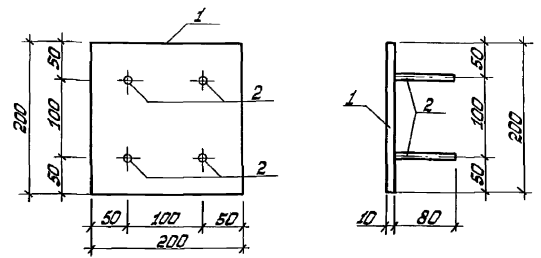
Лист 44 Листов 7

Ст. 3 сп 3 ГОСТ 380-71

Беллепроводхоз

Разоб.	Завинская	Зелен	01.92
Пробер	Застенская	Вост	01.92
ГЛП	Сацула	02-05	01.92
Нач. отд.	Кузьмич	Иван	01.92
Нач. отд.	Ворожобов	02-05	01.92

Лист 1



Формат Зона	Лист	Обозначение	Наименование	Кол.	Приме- чание
			<u>Детали</u>		
Б4	1		Лист 10x200 ГОСТ 19903-74		
			р=200	1	3,14 кг
Б4	2		φ 10 А Ш ГОСТ 5781-82		
			р=80	4	0,05 кг

Привязан:


Шиф. №

820-4-046.92-КЖ.Ц.

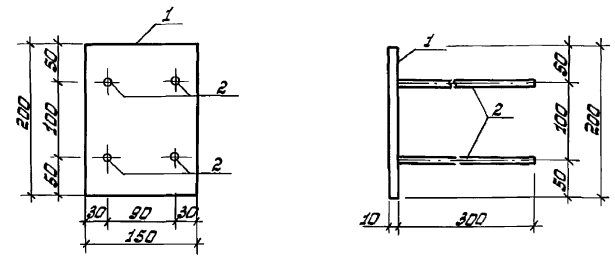
Изделие закладное  
МН8

Станд.	Масса	Коэффициент
Р	3,34	1:5

Лист 45 Листов 1

Белгипроводхоз

Копирован: Ковинская Формат: А4



Формат Зона	Лист	Обозначение	Наименование	Кол.	Приме- чание
			<u>Детали</u>		
	1		Лист 10x150 ГОСТ 19903-74		
			р=200	1	2,36 кг
	2		φ 10 А Ш ГОСТ 5781-82		
			р=300	4	0,19 кг

Привязан:


Шиф. №

820-4-046.92-КЖ.Ц.

Изделие закладное  
МН9

Станд.	Масса	Коэффициент
Р	3,12	1:5

Лист 46 Листов 1

Белгипроводхоз

Копирован: Ковинская 25446-01 86 Формат: А4

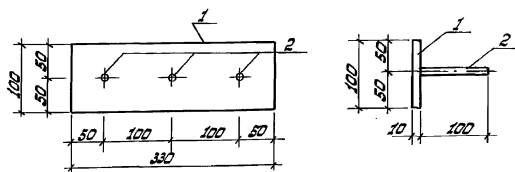
Шиф. №, дата, листы и дата, фамилия И.О.

Шиф. №, дата, листы и дата, фамилия И.О.

Разраб.	Лущина	01.05.92
Пробер.	Попанов	01.05.92
ГУП	Сацута	01.05.92
Н.контр.	Кузьмич	01.05.92
Нач. отд.	Ворожобов	01.05.92

Разраб.	Лущина	01.05.92
Пробер.	Попанов	01.05.92
ГУП	Сацута	01.05.92
Н.контр.	Кузьмич	01.05.92
Нач. отд.	Ворожобов	01.05.92

Льбон.1



Форм.	Зона	Поз.	Обозначение	Наименование	Кол.	Приме-чание
				<u>Детали</u>		
		1		Лист 10х100 ГОСТ 19903-74		
				Р. 330	1	2,59 кг
		2		ф 10 А III ГОСТ 5781-82		
				Р. 100	3	0,06 кг

Привязан:

Лист №

820-4-046.92 - КЖ.Ц

Изделие закладное  
МН 10

Стадия Масса Количество

Р 2,77 1:5

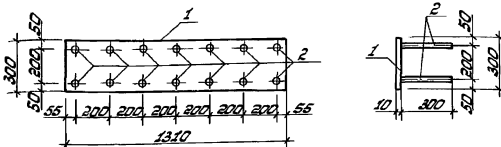
Лист 42 Листов 1

Беллепрободхоз

Разработ: Лунин С.А. 05.92  
 Провер: Попов С.А. 05.92  
 ГУП Сауца 05.92  
 Исполн: Кильми А.А. 05.92  
 Нач. отд. Воробьев В.А. 05.92

Копирован: Ковбинская

Формат: А4



Форм.	Зона	Поз.	Обозначение	Наименование	Кол.	Приме-чание
				<u>Детали</u>		
		1		Лист 10х300 ГОСТ 19903-74		
				Р. 1310	1	30,85 кг
		2		ф 10 А III ГОСТ 5781-82		
				Р. 300	14	0,19 кг

Привязан:

Лист №

820-4-046.92 - КЖ.Ц

Изделие закладное  
МН 11

Стадия Масса Количество

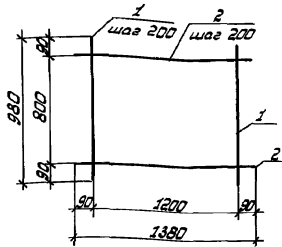
Р 33,51 1:20

Лист 18 Листов 1

Беллепрободхоз

Разработ: Лунин С.А. 05.92  
 Провер: Попов С.А. 05.92  
 ГУП Сауца 05.92  
 Исполн: Кильми А.А. 05.92  
 Нач. отд. Воробьев В.А. 05.92

Копирован: Ковбинская 25446-01 87 Формат: А4



Формы	Зона	Поз.	Обозначение	Наименование	Кол.	Примечание
<u>Детали</u>						
				φ12А-III ГОСТ 5781-82		
Б4	1			ℓ = 980	7	0.87 кг
Б4	2			ℓ = 1380	5	1.225 кг

Привязан:


Ш.№

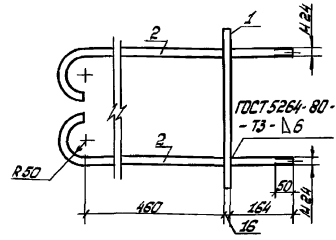
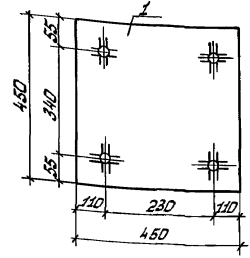
820-4-046.92-КЖ.Ц

Сетка арматурная С-39	Станд. Масса	Масса
	Р	12.22 1:25
	Лист 49	Листов 1
Белгипроводхоз		

Копировал: Ковбинская      Формат: А4

Ш.№ в табл. Привязки и зона. Взам. ш.№

Нав. отв.	Верховиков	25.92
Г.И.П.	Сакуца	25.92
Проект.	Застежкожа	25.92
Провер.	Попов	25.92
Н. контро.	Кувальчи	25.92



Формы	Зона	Поз.	Обозначение	Наименование	Кол.	Примечание
<u>Детали</u>						
Б4	1			Лист Б-ИИ-35 ГОСТ 14804-74 Ст. 3 сл. ГОСТ 535-79		
Б4	2			450 x 450	1	25.43 кг
				Круг В24 ГОСТ 2590-71 Ст. 3 ГОСТ 535-79	4	2.84 кг
				ℓ = 800		

Привязан:


Ш.№

820-4-046.92-КЖ.Ц

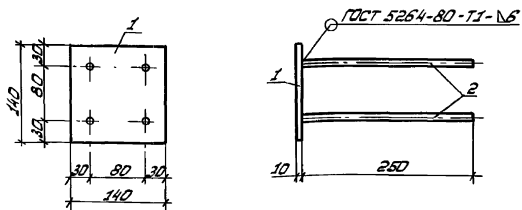
Изделие закладное ИИ-1	Станд. Масса	Масса
	Р	36.79 1:10
	Лист 50	Листов 1
Белгипроводхоз		

Копировал: Ковбинская 25446-01 88 Формат: А4

Ш.№ в табл. Привязки и зона. Взам. ш.№

Нав. отв.	Верховиков	25.92
Г.И.П.	Сакуца	25.92
Проект.	Застежкожа	25.92
Провер.	Попов	25.92
Н. контро.	Кувальчи	25.92





Форм.	Знак	Поз.	Обозначение	Наименование	Кол.	Примечание
				<u>Детали</u>		
Б4		1		Полоса 10x140 ГОСТ 103-76* Ст. 3 ГОСТ 535-79*		
				ℓ=140	1	1.54 кг
Б4		2		φ 10 А-III ГОСТ 5781-82*		
				ℓ=250	4	0.15 кг

Привязан:

Изм. №

820-4-046.92-КЖ.И

Изделие закладное  
ИИ 12

Стади. Масса Изделия

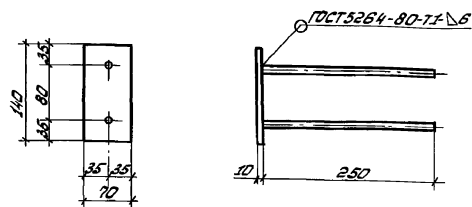
Р 2,14 1:5

Лист 51 Листов 1

Белгипроводхоз

Копирован: Ковбинская

Формат: А4



Форм.	Знак	Поз.	Обозначение	Наименование	Кол.	Примечание
				<u>Детали</u>		
Б4		1		Полоса 10x70 ГОСТ 103-76* Ст. 3 ГОСТ 535-79*		
				ℓ=140	1	0.77 кг
Б4		2		φ 10 А-III ГОСТ 5781-82*		
				ℓ=250	2	0.15 кг

Привязан:

Изм. №

820-4-046.92-КЖ.И

Изделие закладное  
ИИ 13

Стади. Масса Изделия

Р 1,07 1:5

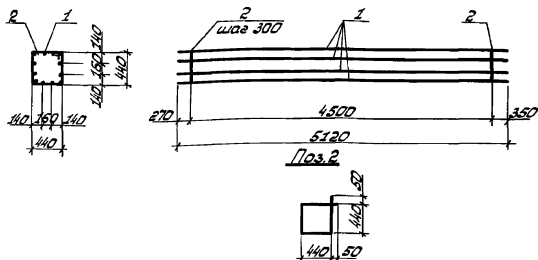
Лист 52 Листов 1

Белгипроводхоз

Копирован: Ковбинская

Формат: А4

Альбом 1



Форм. знака	Поз.	Обозначение	Наименование	Кол.	Примечание
			<u>Детали</u>		
	1		Ф12А-III ГОСТ 5781-82		
			С-5120	10	4,547ке
	2		Ф6А-I ГОСТ 5781-82		
			С-1880	16	0,413ке

Привязан:

Шиб. №

820-4-046.92-КЖ.Ц

Каркас  
пространственный  
КП-4

Таблица Масса Металл

Р 52.08 1:50

Лист 53 Листов 1

Белгипроводхоз

Копирован: Ковинская

Формат: А4

Выполн. Зелинская Елена 01.92  
Проект. Зелинская Елена 01.92  
ГВП Саутова Р.З. 01.92  
Инженер Кувалдин А.А. 01.92  
Нап. отд. Виноградова С.В. 01.92

Форм. знака	Поз.	Обозначение	Наименование	Кол.	Примечание

Привязан:

Шиб. №

Таблица Масса Металл

Лист Листов

Белгипроводхоз

Копирован: Ковинская

Формат: А4

Шиб. № 25446-01

25446-01

90

Ср