

Типовые проектные решения

820-4-046, 92

**ВОДОЗАБОРНОЕ СООРУЖЕНИЕ С ФИЛЬТРАМИ ТОНКОЙ
ОЧИСТКИ ДЛЯ ОРОСИТЕЛЬНЫХ НАСОСНЫХ СТАНЦИЙ
ПОДАЧЕЙ ДО 3,0 м³/с**

АЛЬБОМ 2

Нестандартизированное оборудование

Типовые проектные решения
820-4-046.92

**ВОДОЗАБОРНОЕ СООРУЖЕНИЕ С ФИЛЬТРАМИ ТОНКОЙ
ОЧИСТКИ ДЛЯ ОРОСИТЕЛЬНЫХ НАСОСНЫХ СТАНЦИЙ
ПОДАЧЕЙ ДО 3,0 м³/с**

АЛЬБОМ 2

ПЕРЕЧЕНЬ АЛЬБОМОВ

- | | |
|------------------------------------|---|
| Альбом 1. ПЗ Пояснительная записка | Альбом 2. Нестандартизированное оборудование |
| АС Строительные решения | Альбом 3. С Сметная документация |
| КЖ Конструкции железобетонные | Альбом 4. ВМ Ведомости потребности в материалах |

ПРИМЕНЕННЫЕ ПРОЕКТЫ

Типовой проект 820-214 «Шлюзы-регуляторы на каналах мелиоративных систем расходом до 150 м³/с напором 2,0-3,5 м», альбом II «Конструкции железобетонные» (поставщик Минск типпроект).

Типовые проектные решения 820-3-065.91 «Насосные станции автоматизированные на подачу от 0,5 до 5,0 м³/с напором до 9 м с осевыми вертикальными насосами для осушительных систем», альбом 3 «Конструкции металлические» (поставщик Минск типпроект).

РАЗРАБОТАНЫ:

В/О «Союзводпроект»

Заместитель начальника  А. А. Никольская
Главный инженер проекта  Б. В. Климов

Институт «Белгипроводхоз»

Главный инженер  В. М. Масюк
Главный инженер проекта  К. Ф. Сацута

Утверждены и введены в действие

В/О «Союзводпроект»

Протокол № 874 от 30.06.92

СОДЕРЖАНИЕ

Обозначение	Наименование	Стр.
ТТ.00.000	Технические треования	4
ВС-8,5-4,5-1.00.000	Водозаборное сооружение с фильтрами тонкой очистки воды для оросительных насосных станций.	5
ВС-8,5-4,5-1.00.000 СБ	Водозаборное сооружение с фильтрами тонкой очистки воды для оросительных насосных станций. Сборочный чертёж.	6
Р-1.00.000	Решётка	9
РП-1.00.000	Рама пазовая	9
Р-1.00.000 СБ	Решётка. Сборочный чертёж.	10
РП-1.00.000 СБ	Рама пазовая. Сборочный чертёж.	11
Ф-1,5.00.000	Фильтр	12
Ф-1,5.00.000 СБ	Фильтр. Сборочный чертёж.	12
РП-2.00.000	Рама пазовая	16
Ф-1,5.00.013	Кронштейн	16
РП-2.00.000 СБ	Рама пазовая. Сборочный чертёж.	16
У0.02.00.001	Ребро	17
У0.02.00.002	Полка	17
У0.02.00.003	Ребро	18
У0.00.00.003	Упор	18
У0.01.00.000	Стойка монорельса.	19
У0.01.00.001	Плита	19
У0.01.00.000 СБ	Стойка монорельса. Сборочный чертёж.	20
У0.01.00.002	Ребро	21
У0.01.00.003	Ребро	21
У0.02.00.000	Кронштейн монорельса	22
У0.02.00.000 СБ	Кронштейн монорельса. Сборочный чертёж.	22
У0.00.00.001	Балка монорельса.	23
У0.00.00.002	Втулка.	24

Обозначение	Наименование	Стр.
У0.00.004	Шандора	24
ВС-11,5-4,5-2.00.000	Водозаборное сооружение с фильтрами тонкой очистки воды для оросительных насосных станций.	26
ВС-11,5-4,5-2.00.000 СБ	Водозаборное сооружение с фильтрами тонкой очистки воды для оросительных насосных станций. Сборочный чертёж.	26
ВС-11,5-4,5-4.00.000	Водозаборное сооружение с фильтрами тонкой очистки воды для оросительных насосных станций.	29
ВС-11,5-4,5-4.00.000 СБ	Водозаборные сооружения с фильтрами тонкой очистки воды для оросительных насосных станций. Сборочный чертёж.	30
УФУ1,3-2.00.000	Установка фильтрующих устройств.	33
УФУ1,3-2.00.000 СБ	Установка фильтрующих устройств. Сборочный чертёж.	
УФУ1,3-2.01.000	Устройство фильтрующее	36
УФУ1,3-2.01.000 СБ	Устройство фильтрующее. Сборочный чертёж.	38
УФУ1,3-2.01.100	Рама	41
УФУ1,3-2.01.100 СБ	Рама. Сборочный чертёж.	43
УФУ1,3-2.02.000	Лебедка ручная	45
УФУ1,3-2.02.000 СБ	Лебедка ручная. Сборочный чертёж.	46
УФУ1,3-2.02.003	Валик.	47
УФУ1,3-2.02.004	Колесо храповое	48
УФУ1,3-2.02.200	Упор	49
УФУ1,3-2.02.200 СБ	Упор. Сборочный чертёж.	49

Альбом 2

820-8-046.92

И в. № подл. Подпись и дата. Взам. инв. № Инв. № дубл. Подпись и дата.

СОДЕРЖАНИЕ

Обозначение	Наименование -	Стр.
УФУ1.3-2.03.000	Трос тяговый	50
УФУ1.3-2.03.000СБ	Трос тяговый Сборочный чертёж	50
УФУ1.3-3.00.000	Установка фильтрующих устройств	51
УФУ1.3-3.00.000СБ	Установка фильтрующих устройств Сборочный чертёж	51
УФУ1.3-4.00.000	Установка фильтрующих устройств	52
УФУ1.3-4.00.000СБ	Установка фильтрующих устройств Сборочный чертёж	53
УФУ1.3-5.00.000	Установка фильтрующих устройств	54
УФУ1.3-5.00.000СБ	Установка фильтрующих устройств Сборочный чертёж	54
ПО-1.00.000	Перильное ограждение	56
ПО-1.00.000СБ	Перильное ограждение Сборочный чертёж	56

Ивл. № подл.	Подпись и дата
Ивл. № дубл.	Подпись и дата
Вкл. №	Ивл. №
Вкл. №	Ивл. №

820-4-046.92

Альбом 2

1. ОПРЕДЕЛЕНИЕ И НАЗНАЧЕНИЕ

1.1. Настоящие технические требования распространяются на металлоконструкции водозаборных сооружений с фильтрами тонкой очистки воды для оросительных насосных станций с подачей до 3,0 м³/с.

2. ТЕХНИЧЕСКИЕ ТРЕБОВАНИЯ

2.1. ОБЩИЕ ТРЕБОВАНИЯ

2.1.1. Изготовление, монтаж и приемка металлоконструкций должны производиться в соответствии с требованиями раздела 1 СНиП III-18-75*

"Металлические конструкции. Правила изготовления, монтажа и приемки"

2.1.2. Покупные и готовые изделия должны удовлетворять установленным для них стандартам или техническим условиям заводов-изготовителей.

2.1.3. Сварку стальных конструкций выполнить по контуру прилегания деталей по ГОСТ 5264-80; стыковые соединения - швом С7, соединения внахлестку - швом Н1, угловых соединений - швом У4, тавровых соединений - Т1 - Д5.

2.1.4. Шероховатость обрабатываемых поверхностей деталей $R_a \leq 160$ ✓

2.1.5. Неуказанные предельные отклонения размеров $\pm \frac{IT14}{2}$

2.2. АНТИКОРРОЗИЙНАЯ ЗАЩИТА

2.2.1. Антикоррозионную защиту металлоконструкций производить в соответствии с "Инструкцией по защите от коррозии механического оборудования и металлоконструкций гидромеханических сооружений лакокрасочными покрытиями" МинЭнерго.

2.2.2. Металлоконструкции покрыть грунтом ХС-010 в 2 слоя и покрытием ХС-76 ГОСТ 9355-81 в 5 слоев.

Имя, № подл., Подпись и дата / Имя, № инв., № Инв. № дубл., Подпись и дата

ТТ1.00.000				Лит.	Лист	Листов
Разраб.	Рушук	<i>BR</i>	02.90		1	
Провер.	Загузов	<i>BA</i>	02.90			
ГИП						
Н.Контр.	Загузов	<i>BA</i>	02.90			
Утверд.						

ТЕХНИЧЕСКИЕ ТРЕБОВАНИЯ

БЕЛГИПРОВОДХОЗ

Альбом 2

880-4-046.92

Формат	Зона	Поз.	Обозначение	Наименование	Кол.	Примечание
				<u>Документация</u>		
A3			BC-8.5-4.5-1.00.000 СБ	Сборочный чертёж		
				<u>СБОРОЧНЫЕ ЕДИНИЦЫ</u>		
A4	1		P-1.00.000	Решетка		
A4	2		РП-1.00.000	Рама пазовая		
A4	3		Ф-1.5.00.000	Фильтр		
A4	4		РП-2.00.000	Рама пазовая		
A4	5		У0.01.000	Стойка монорельса		
A4	6		У0.02.000	Кронштейн монорельса		
				<u>Детали</u>		
A3	10		У0.00.001	Балка монорельса	1	380кг
A4	11		У0.00.002	Втулка	16	0.01кг
A4	12		У0.00.003	Упор	4	0.8 кг
A4	13		У0.00.004	Шандора	7	12 кг

BC-8,5-4,5-1.00.000

Изм.	Лист	№ докум.	Подпись	Дата
Разраб.	Рушук		<i>[подпись]</i>	07.01
Провер.	Загузов		<i>[подпись]</i>	07.01
Н.контр.				
Утверд.	Загузов		<i>[подпись]</i>	07.01

Водозаборное сооружение
с фильтрами тонкой
очистки воды для ороситель-
ных насосных станций

Лит. | Лист | Листов
| | 1 | 2
БЕЛГИПРОВОДХОЗ

Копировал,

Формат А4

5

Формат	Зона	Поз.	Обозначение	Наименование	Кол.	Примечание
				<u>Стандартные изделия</u>		
				Болты ГОСТ 7798-70		
		20		M12x40.58.01	4	
		21		M16x40.58.01	16	
				Гайки ГОСТ 5915-70		
		22		M12.5.01	4	
		23		M16.5.01	16	
				Шайбы ГОСТ11371-78		
		24		12.01.01	8	
		25		16.01.01	16	
		26		Шайба 16.01.01 ГОСТ 10906-78	16	
				<u>Прочие изделия</u>		
				Таль электрическая		
		28		гр. п. 10кН ГОСТ 22584-88	1	220 кг
		29		Таль ручная передвиж- ная червячная 10кН ГОСТ 28408-89	1	Вариант

BC-8.5-4.5-1.00.000

Изм.	Лист	№ докумен.	Подпись	Дата

Лист
2

Копировал

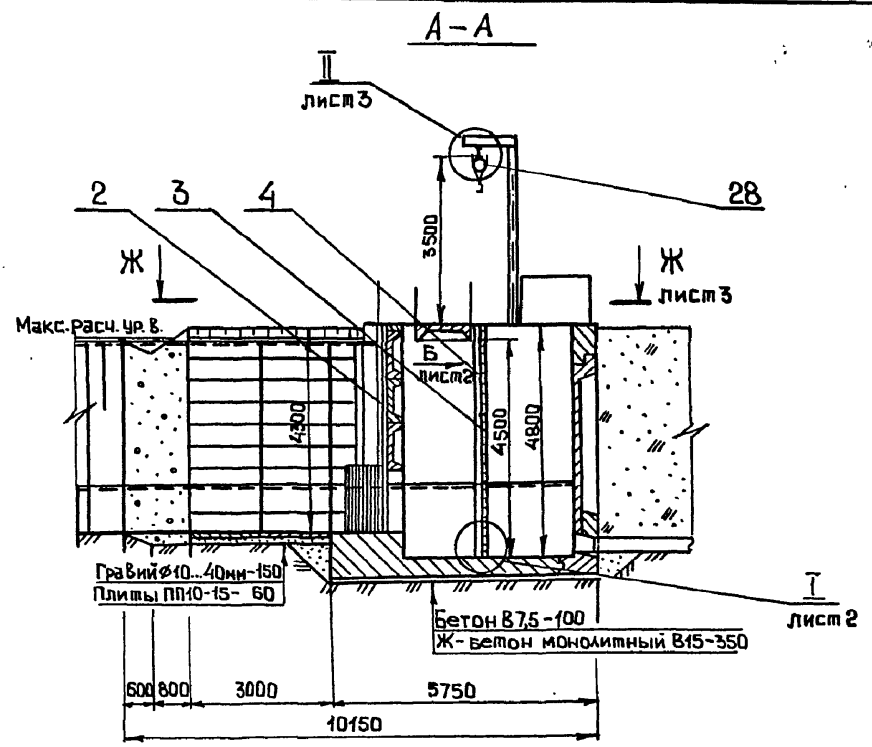
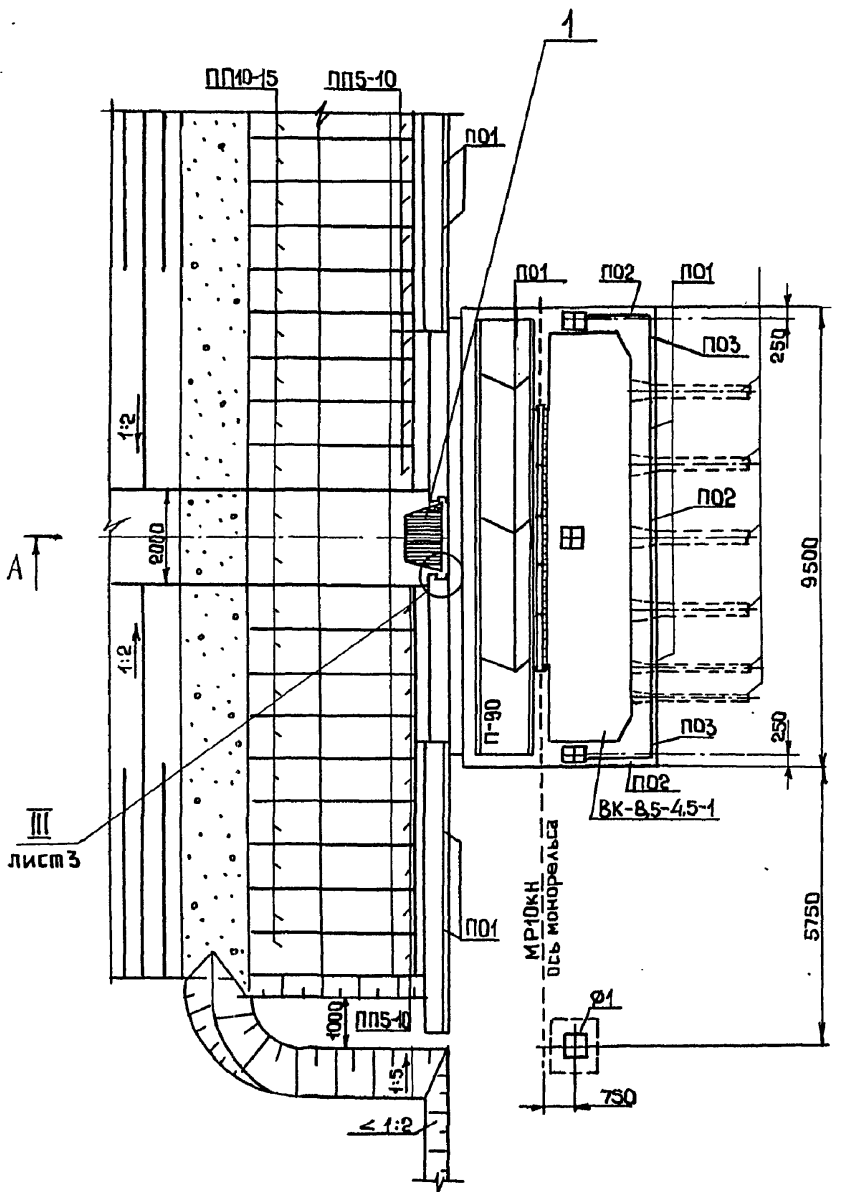
25446-02 6

Формат А4

BC-8,5-4,5-100.000 СБ

Альбом 2

820-4-046-02



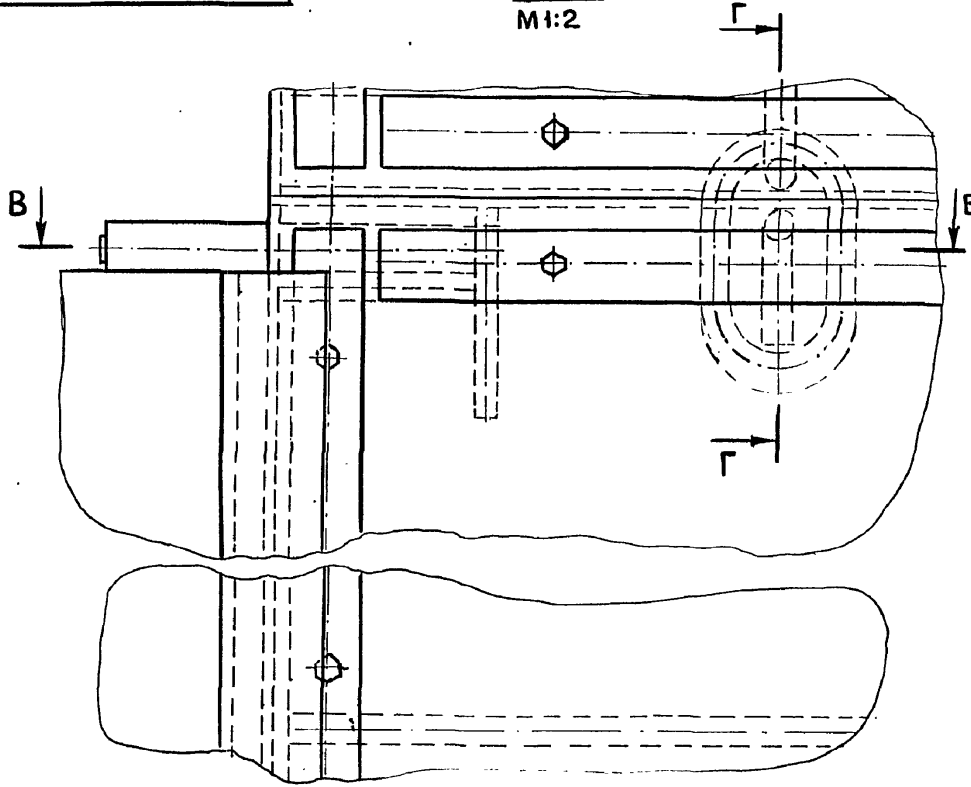
Размеры для справок.

Инв.№ проекта Подпись и дата Взам.инв.№ Инв.№ разв. Подпись и дата па

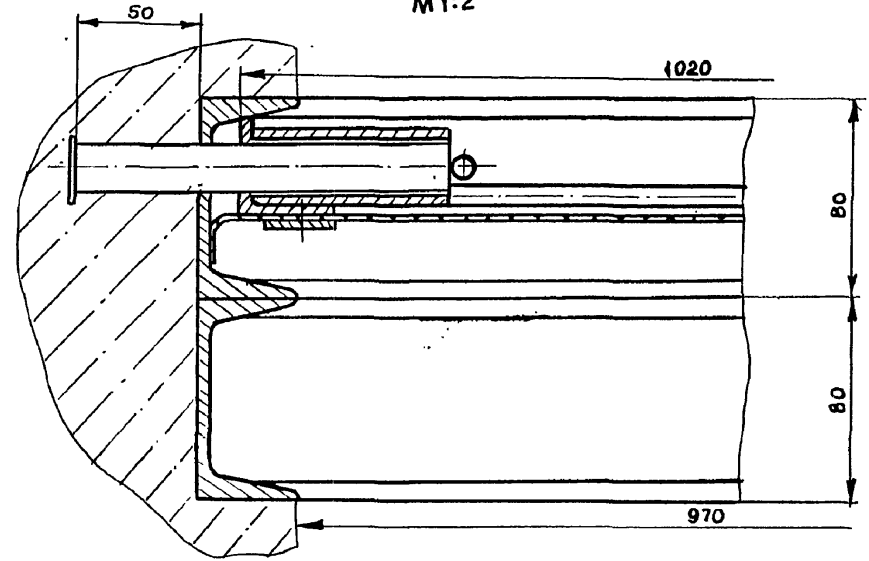
				BC-8,5-4,5-100.000 СБ			
Изм. Лист	№ докум.	Подп.	Дата	Водозаборное сооружение с фильтрами тонкой очистки воды для оросительных насосных станций.	Лит.	Масса	Масштаб
Разраб.	Рущук	<i>Р.Р.</i>	08.92			2360	1:100
Пров.	Загузов	<i>З.А.</i>	08.92	Сборочный чертеж.	Лист 1	Листов 3	
Т.контр.							
Н.контр.							
Чт в.	Загузов	<i>З.А.</i>	08.92				БЕЛГИПРОВОДХОЗ

BC-8,5-4,5-1,00.000 C6

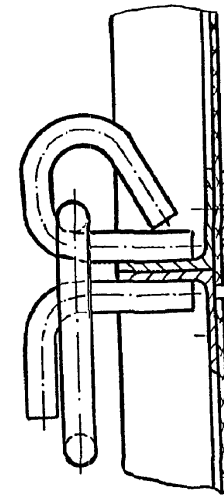
Вид Б лист 1
М1:2



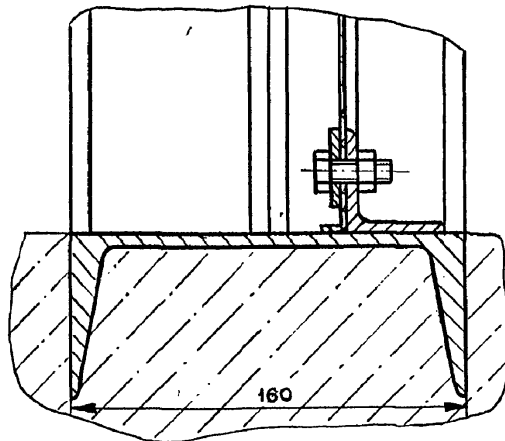
В-В
М1:2



Г-Г
М1:2



Г лист 1
М1:2



Изм. № подл. Подпись и дата
 Изм. № дубл. Подпись и дата
 Взам. инв. № Инв. № дубл. Подпись и дата
 Взам. инв. № Инв. № дубл. Подпись и дата

820-4-046.92

Альбом 2

Изм	Лист	№ докум.	Подпись	Дата

BC-8,5-4,5-1,00.000 C6

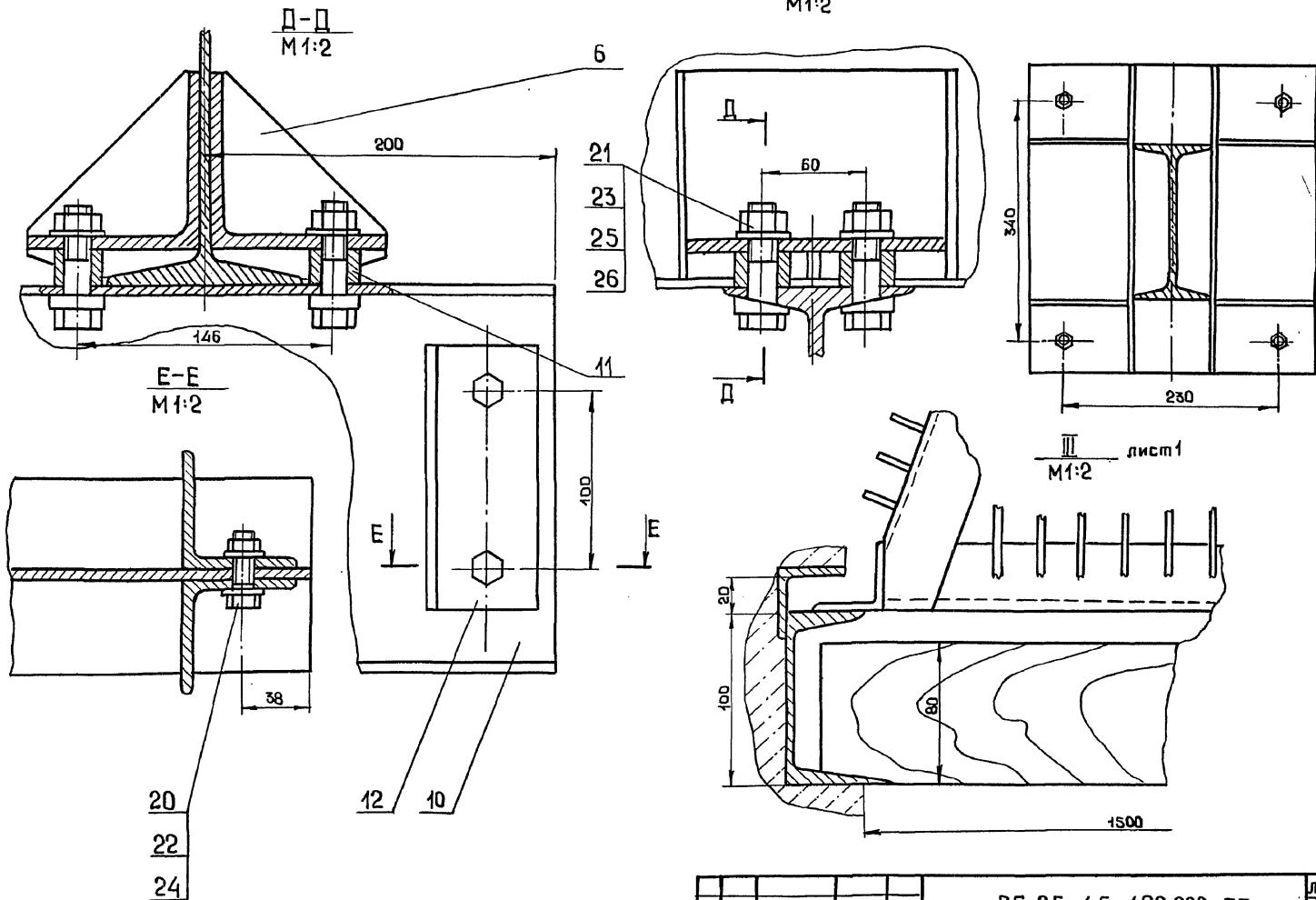
Лист
2

БС-85-4,5-1.00.000 СБ

Алгоритм 2

820-4-046.92

Изм. № посыл. Подпись и дата
Изм. № докум. Подпись и дата
Изм. № посл. Подпись и дата
Изм. № инст. № Инст. № дачл. Подпись и дата



ИЗМ.	ЛИСТ	№ ДОКУМ.	ПОДПИСЬ	ДАТА	БС-85-4,5-1.00.000 СБ	ЛИСТ 3
------	------	----------	---------	------	-----------------------	-----------

Копи ровап 25446-02 9 формат А3

Альбом 2

820-4-046.92

Формат	Зона	Поз.	Обозначение	Наименование	Кол.	Примечание
				ДОКУМЕНТАЦИЯ		
A3			P-1.00.000 СБ	Сборочный чертёж		
				ДЕТАЛИ		
Б4	1	P-1.00.001	Стойка	Уголок $\frac{40 \times 40 \times 4 \text{ ГОСТ } 8509-86}{\text{Ст } 3 \text{ ГОСТ } 535-88}$ L=1300 h14	2	3.1 кг
Б4	2	P-1.00.002	Перемычка	Уголок $\frac{40 \times 40 \times 4 \text{ ГОСТ } 8509-86}{\text{Ст } 3 \text{ ГОСТ } 535-88}$ L=1480 h14	2	3.6 кг
Б4	3	P-1.00.003	Перемычка	Уголок $\frac{40 \times 40 \times 4 \text{ ГОСТ } 8509-86}{\text{Ст } 3 \text{ ГОСТ } 535-88}$ L=680 h14	4	1.6 кг
Б4	4	P-1.00.004	Перемычка	Уголок $\frac{40 \times 40 \times 4 \text{ ГОСТ } 8509-86}{\text{Ст } 3 \text{ ГОСТ } 535-88}$ L=1030 h14	2	2.5 кг
Б4	5	P-1.00.005	Полотно	Полоса $\frac{4 \times 20 \text{ ГОСТ } 103-76}{\text{Ст } 3 \text{ кл } \text{ ГОСТ } 6422-88}$ L=1260 h14	100	0.79 кг
Б4	6	P-1.00.006	Полотно	Полоса $\frac{4 \times 20 \text{ ГОСТ } 103-76}{\text{Ст } 3 \text{ кл } \text{ ГОСТ } 6422-88}$ L=660 h14	58	0.41 кг
Б4	7	P-1.00.007	Петля	Круг $\frac{12 \text{ ГОСТ } 2590-88}{\text{Ст } 3 \text{ ГОСТ } 535-88}$ L=263 h14	2	0.23 кг

Имя, № подл. Подпись и дата
Имя, № инв. № Инв. № дубл. Подпись и дата
Имя, № подл. Подпись и дата

P-1.00.000				Лит.	Лист	Листов
Изм.	Лист	№ докум.	Подпись	Дата		
Разраб.	Рушук		<i>[Подпись]</i>	07.92		
Провер.	Загузов		<i>[Подпись]</i>	08.92		1
Н. контр.						
Утверд.	Загузов		<i>[Подпись]</i>	08.92		

РЕШЕТКА

БЕЛГИПРОВОДХОЗ

Копировал

Формат А4

9

Формат	Зона	Поз.	Обозначение	Наименование	Кол.	Примечание
				ДОКУМЕНТАЦИЯ		
A3			РП-1.00.000 СБ	Сборочный чертёж		
				ДЕТАЛИ		
Б4	1	РП-1.00.001	Стойка	Швеллер $\frac{100 \text{ ГОСТ } 8240-89}{\text{Ст } 3 \text{ ГОСТ } 535-88}$ L=4300 h14	2	37 кг
Б4	2	РП-1.00.002	Ограничитель	Уголок $\frac{40 \times 40 \times 4 \text{ ГОСТ } 8509-86}{\text{Ст } 3 \text{ ГОСТ } 535-88}$ L=4300 h14	2	10.4 кг
Б4	3	РП-1.00.003	Балка	Швеллер $\frac{12 \text{ ГОСТ } 8240-89}{\text{Ст } 3 \text{ ГОСТ } 535-88}$ L=1600 h14	1	16.5 кг
Б4	4	РП-1.00.004	Перемычка	Уголок $\frac{75 \times 75 \times 7 \text{ ГОСТ } 8509-86}{\text{Ст } 3 \text{ ГОСТ } 535-88}$ L=1600 h14	1	12.7 кг
Б4	5	РП-1.00.005	Анкер	Круг $\frac{12 \text{ ГОСТ } 2590-88}{\text{Ст } 3 \text{ ГОСТ } 535-88}$ L=200 h14	23	0.18 кг

Имя, № подл. Подпись и дата
Имя, № инв. № Инв. № дубл. Подпись и дата
Имя, № подл. Подпись и дата

РП-1.00.000				Лит.	Лист	Листов
Изм.	Лист	№ докум.	Подпись	Дата		
Разраб.	Рушук		<i>[Подпись]</i>	07.92		
Провер.	Загузов		<i>[Подпись]</i>	08.92		1
Н. контр.						
Утверд.	Загузов		<i>[Подпись]</i>	08.92		

Рама пазовая

БЕЛГИПРОВОДХОЗ

Копировал

25446-02

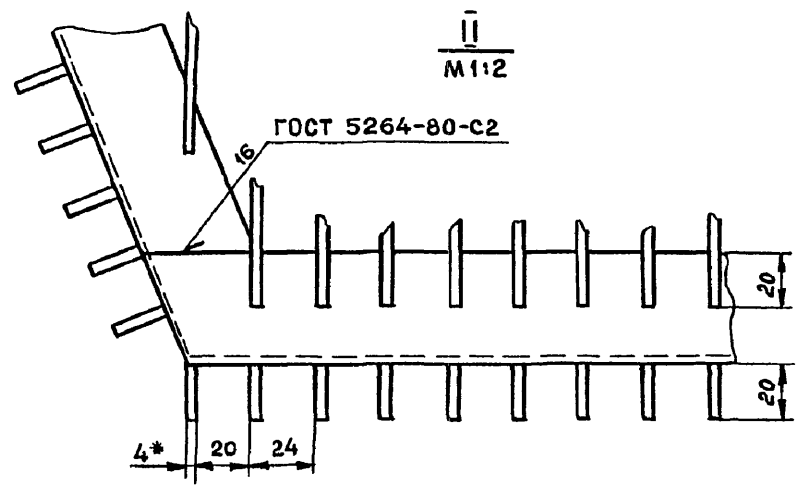
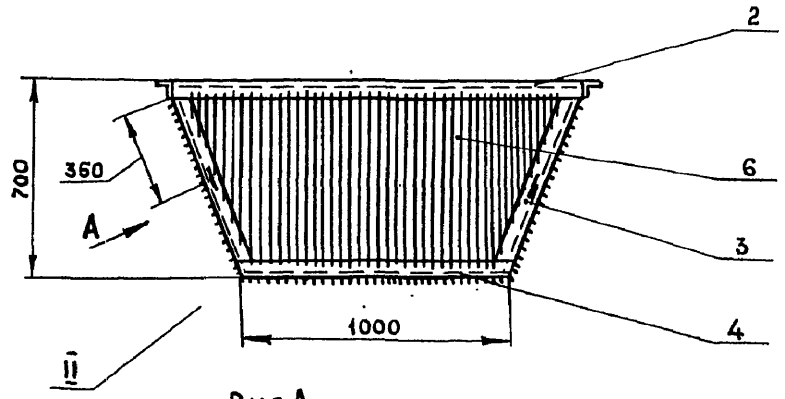
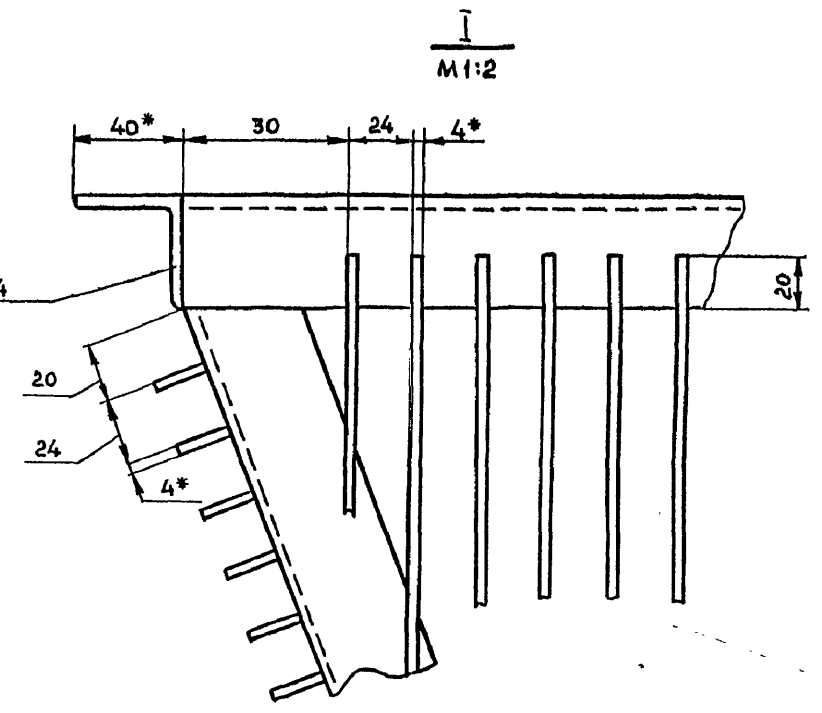
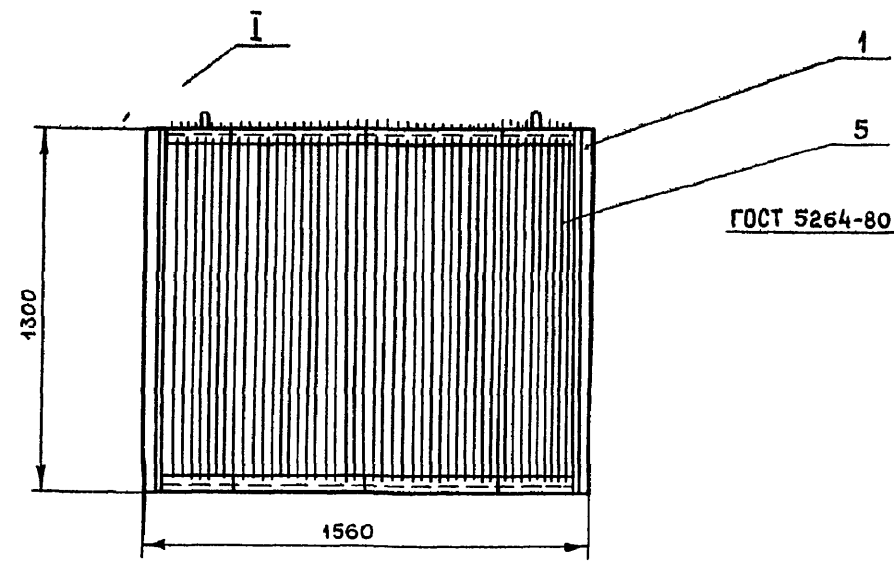
10

Формат А4

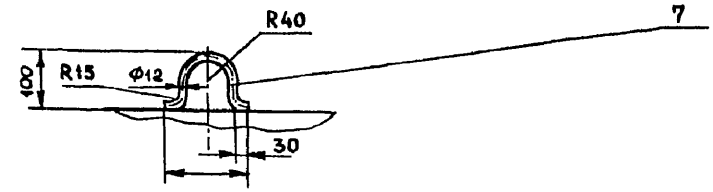
Р-1.00.000 СБ

А. Губом 2

820-4-046.92



Вид А повернуто
M 1:10



1.* Размеры для справок.

- 2. Неуказанные сварные швы по ГОСТ 5264-80-Т1-Δ4
- 3. H14; h14; ± $\frac{JT14}{2}$.

Инв. № подл. Подпись и дата
Инв. № инв. № инв. № дубл. Подпись и дата

				Р-1.00.000 СБ			
Изм.	Лист	№ докум.	Подпись	Дата	Лит.	Масса	Масштаб
Разраб.	Рушук		<i>DR</i>	07.92		128	1:20
Провер.	Загузов		<i>ZH</i>	08.92			
					Лист	Листов 1	
					БЕЛГИПРОВОДХОЗ		
Н.контр.							
Утверд.	Загузов		<i>ZH</i>	08.92			

РП-1.00.000 С5

1600

25*

1500

A

A

Отогнуть при монтаже

Отогнуть при монтаже

4

200

60

5

200*

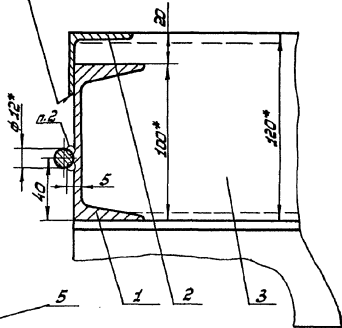
100

550

7 × 550 = 3850

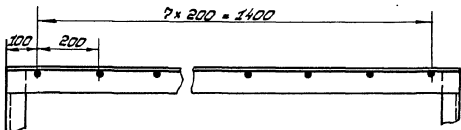
A - A
M 1:2

ГОСТ 5264-80-Н1



Вид Б

7 × 200 = 1400



1* Размеры для справок.

2. Сварка ручная электродуговая.

3. Неуказанные сварные швы по ГОСТ 5264-80-Т1-15.

4. ± JT 11/2

РП-1.00.000 С5

Рама пазовая

Сборочный чертеж

Мат.	Класс	Классиф.
	127	1:10
Мат	Мат	Мат

Беллепродвадсоз

Исполн	№ докум	Лист	Дата
Разраб	Ручик	СА	16.92
Проект	Закулов	20	16.92
Инж.пр.			16.92
Исполн			
Чтв.	Закулов	20	16.92

Копировал: Новикова 25/11/02. 12 Формат: А3

И.В. Новикова, Ведущий инженер, Инж. 192, БелПродвадсоз

820-4-0146-92 А-ль Бом-2

Альбом 2

820-4-046.92

Инв. № подл. Подпись и дата
 Взам. инв. № Инв. № дубл. Подпись и дата
 Инв. № подл. Подпись и дата

Формат	Зона	Поз.	Обозначение	Наименование	Кол.	Примеч.
				<u>Документация</u>		
A3			Ф-1,5.00.000 СБ	СБОРОЧНЫЙ ЧЕРТЕЖ		
Б4	1		Ф-1,5.00.001	Перемычка Уголок 40x40x4 ГОСТ 8509-86 Ст 3 ГОСТ 535-88 L=1020 h14	2	2,5 кг
Б4	2		Ф-1,5.00.002	Стойка Уголок 40x40x4 ГОСТ 8509-86 Ст 3 ГОСТ 535-88 L=1500 h14	2	3,6 кг
Б4	3		Ф-1,5.00.003	Дпора Круг 12 ГОСТ 2590-89 Ст 3 ГОСТ 535-88 L=980 h14	4	0,9 кг
Б4	4		Ф-1,5.00.004	Накладка Полоса 4x36 ГОСТ 103-76 Ст 3 ГОСТ 535-88 L=930 h14	2	1,05 кг
Б4	5		Ф-1,5.00.005	Накладка Полоса 4x36 ГОСТ 103-76 Ст 3 ГОСТ 535-88 L=1490 h14	2	1,7 кг
Б4	6		Ф-1,5.00.006	Полотно Пластина фильтрующая пластмассовая ТУ 33-1018147-01-90 1120 x1550	1	1,5 кг

Изм.	Лист	№ докум.	Подпись	Дата
Разр.	Рущук		<i>[Подпись]</i>	07.02
Провер.	Загузов		<i>[Подпись]</i>	08.02
Н. контр.				
Утверд.	Загузов		<i>[Подпись]</i>	08.02

Ф-1,5.00.000			
Фильтр	Лит.	Лист	Листов
		1	2
БЕЛГИПРОВОДХОЗ			

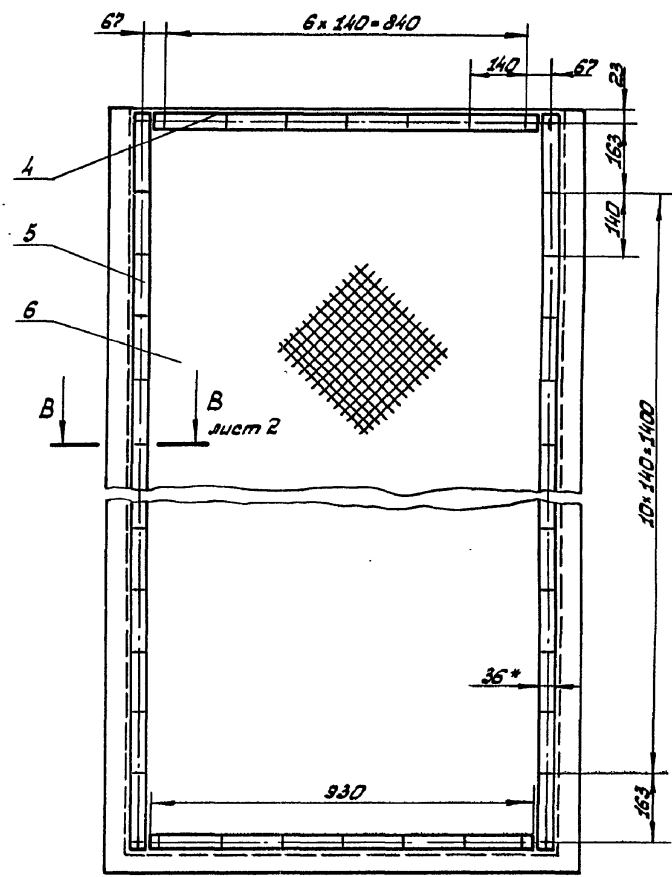
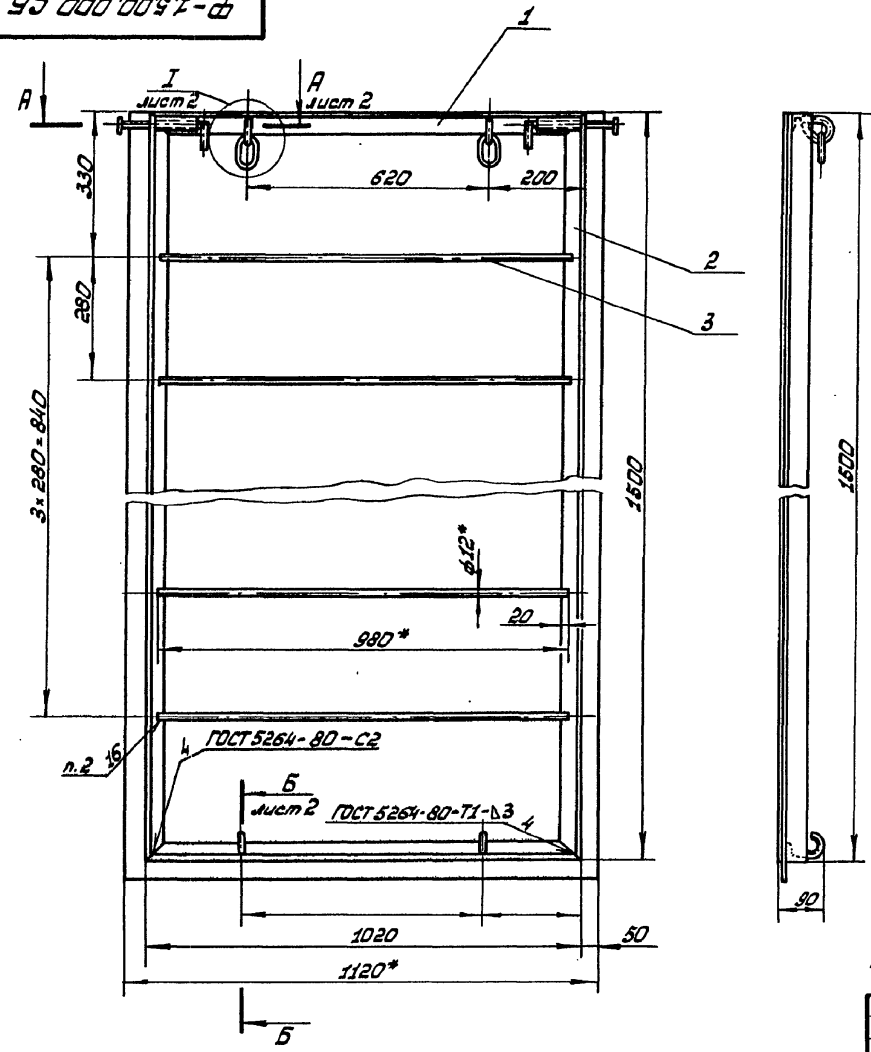
Инв. № подл. Подпись и дата
 Взам. инв. № Инв. № дубл. Подпись и дата

Формат	Зона	Поз.	Обозначение	Наименование	Кол.	Примеч.
Б4	7		Ф-1,5.00.007	Ограничитель Лист Б-ПН-2 ГОСТ 19903-74 Ст 3 ГОСТ 14637-89 (20x20) h14	2	0,06 кг
Б4	8		Ф-1,5.00.008	Подхват Круг 12 ГОСТ 2590-89 Ст 3 ГОСТ 535-88 L=175 h14	2	0,15 кг
Б4	9		Ф-1,5.00.009	Направляющая Труба 15x2,8 ГОСТ 3262-75 L=100 h14	2	0,24 кг
Б4	10		Ф-1,5.00.010	Петля Круг 12 ГОСТ 2590-89 Ст 3 ГОСТ 535-88 L=172 h14	2	0,15 кг
Б4	11		Ф-1,5.00.011	Захват Круг 12 ГОСТ 2590-89 Ст 3 ГОСТ 535-88 L=111 h14	2	0,1 кг
Б4	12		Ф-1,5.00.012	Ручка Круг 12 ГОСТ 2590-89 Ст 3 ГОСТ 535-88 L=60 h14	2	0,05 кг
Б4	13		Ф-1,5.00.013	Кронштейн	2	
				<u>СТАНДАРТНЫЕ ИЗДЕЛИЯ</u>		
		15		Болт М8x25.58.01 ГОСТ 7798-70	27	
		16		Гайка М8.5.01 ГОСТ 5915-70	27	

Ф-1,5.00.000				
Изм.	Лист	№ докум.	Подпись	Дата
Лист				2

Ф-1.500.000 СБ

820-4-046.92 Альбом 2



- 1.* Размеры для справок.
- 2. Сварка ручная электродуговая.

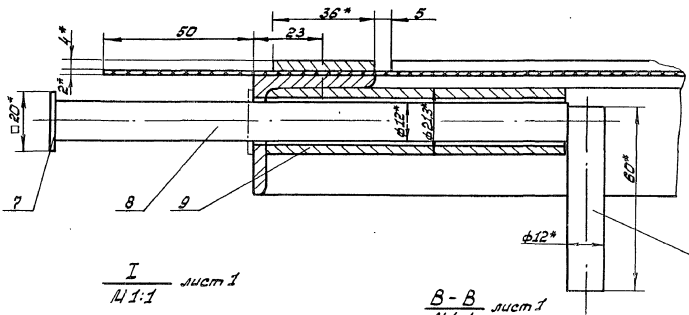
- 3. Шероховатость обрабатываемых деталей 54 - R-169
- 4. $\pm \frac{IT 14}{2}$

				Ф-1.500.000 СБ		
				Фильтр		
				Сборочный чертеж		
Исполнитель	№ докум.	Подп.	Дата	Лист	Колос	Масштаб
Разраб. Румих	24-7	24	08.92	26	1:10	
Проб. Захаров	24	24	08.92	Лист 1	Листов 2	
Т.контр.				Белгипроразхоз		
И.контр.						
Чл.б.	Захаров	24	08.92			

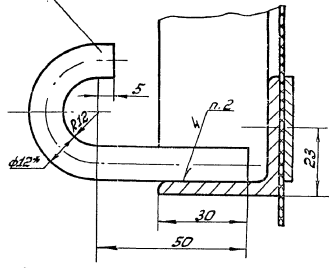
Чл.б. № 24 Захаров и др. в деле № 11/08/92 от 08.08.92 г.

Ф-1.5.00.000 С5

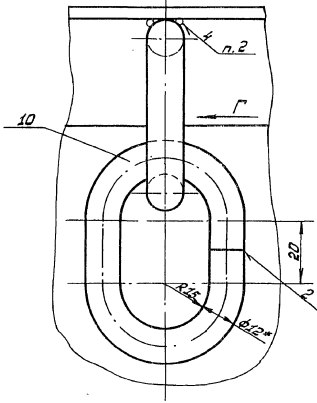
A-A лист 1
M1:1



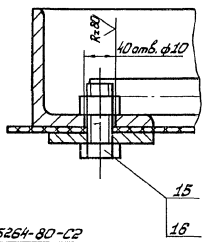
Б-Б лист 1
M1:1



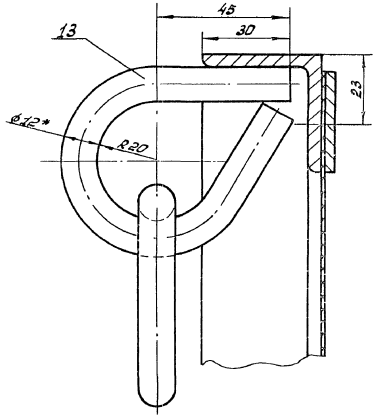
I лист 1
M1:1



В-В лист 1
M1:1



Вид Г
M1:1



820-4-016.92 Рысьбаи 2

Шкала: 1:1
Исполнитель: [Name]
Проверенный: [Name]
Специалист: [Name]
Подписан: [Name]

№ документа	Исполнитель	Проверенный	Специалист	Подписан

Ф-1.5.00.000 С5

Лист
2

Копирован в: Новосибирская 25446-02 15 Формат: А3

Альбом 2

В20-4-СЧ6.92

Инв. № подл.	Изм.	Лист	№ докумен.	Подпись	Дата
И. контр.					
Утверд.	Загузов	3/8	07.02		
Провер.	Загузов	3/8	07.02		
Разраб.	Рушук	3/8	07.02		

Подпись и дата	Взам. инв. №	Инв. № дубл.	Подпись и дата

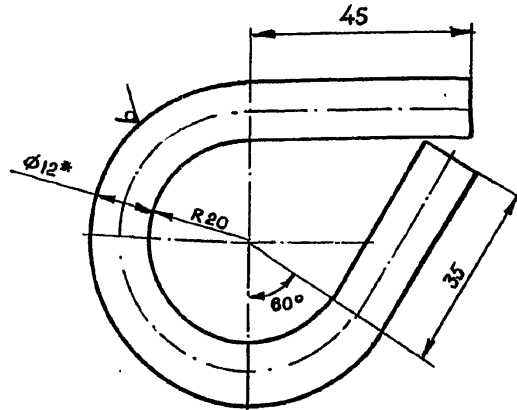
РП - 2.00.000					
РАМА ПАЗОВАЯ			Лит.	Лист	Листов
					1
БЕЛГИПРОВОДХОЗ					

Копировал

Формат А4.

Ф 1.5.00.013

Rz.80 ✓ (✓)



- * Размер для справок
- + $\frac{UT14}{2}$

Инв. № подл.	Изм.	Лист	№ докум.	Подпись	Дата
И. контр.					
Утверд.	Загузов	2/4	07.02		
Провер.	Загузов	2/4	07.02		
Разраб.	Рушук	2/4	07.02		

Подпись и дата	Взам. инв. №	Инв. № дубл.	Подпись и дата

Ф - 1.5.00.013							
Изм.	Лист	№ докум.	Подпись	Дата	Лит.	Масса	Масштаб
Разраб.	Рушук	2/4	07.02			0.17	1:1
Провер.	Загузов	2/4	07.02				
				Лит.	Листов	1	
				Лист	Листов 1		
Круг				12 ГОСТ 2590-89		БЕЛГИПРОВОДХОЗ	
				Ст 3 ГОСТ 535-88			
И. контр.							
Утверд.	Загузов	2/4	07.02				

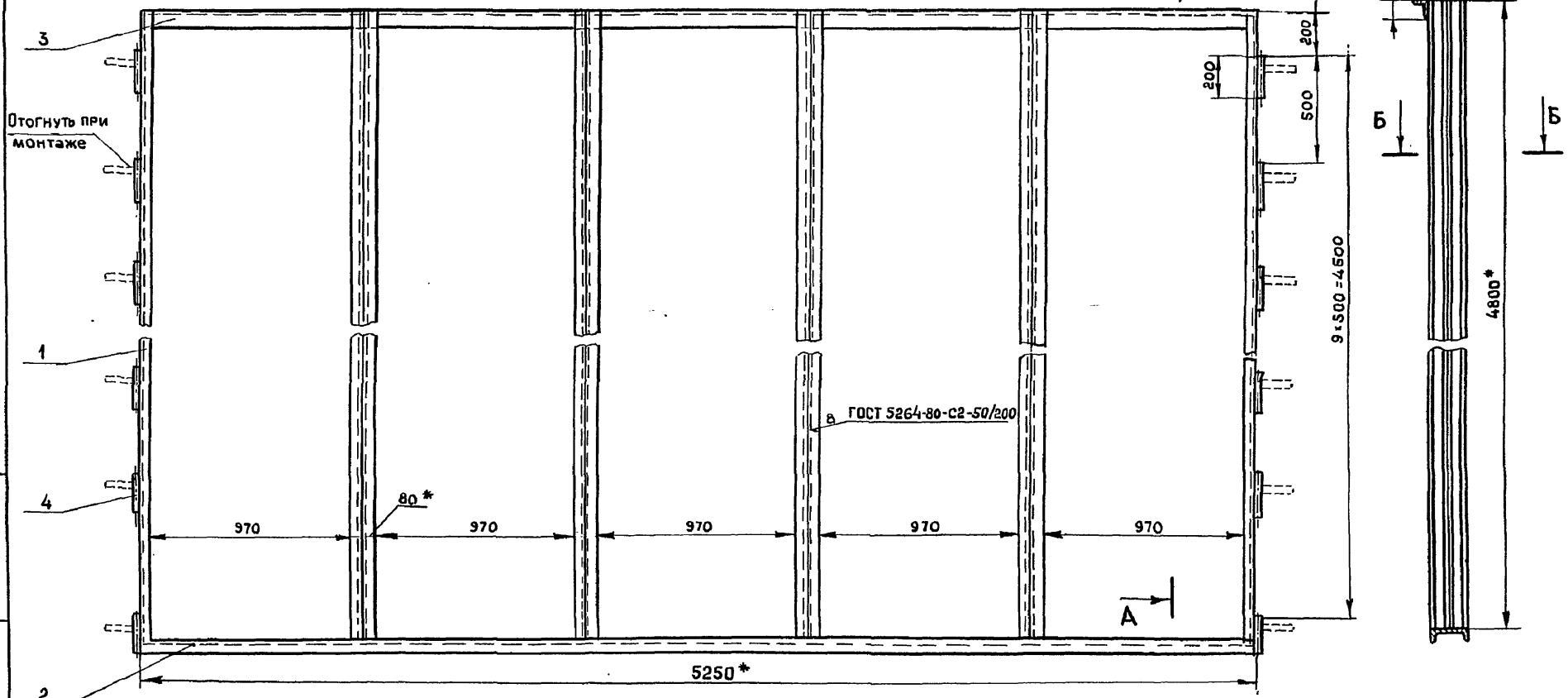
25446-02 16

Формат А4

РП-2.00.000 СБ

Албем 2

820-4-046.92



A-A

A

75*

Б

Б

9*500=4500

4800*

ГОСТ 5264-80-С2-50/200

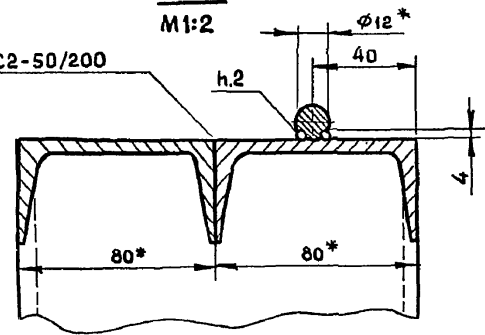
970 80* 970 970 970 970

5250*

Б-Б

M1:2

ГОСТ 5264-80-С2-50/200



- 1.* Размеры для справок.
- 2. Сварка ручная электродуговая.
- 3. Неуказанные сварные швы по ГОСТ 5264-80-Т1-Д4
- 4. $\pm \frac{IT14}{2}$

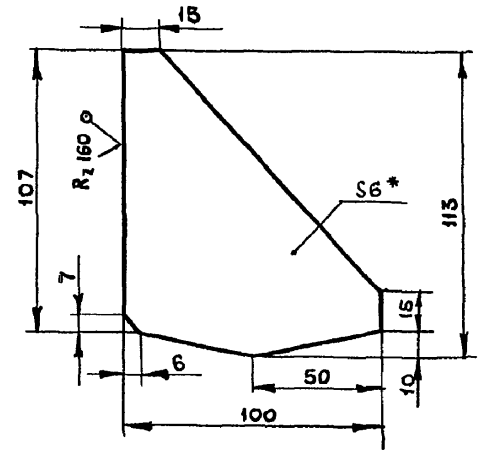
Изм. № подл.	Подпись и дата
Изм. № инв.	Изм. № дубл.
Изм. № инв. №	Подпись и дата

РП-2.00.000 СБ				Лит.	Масса	Масштаб
Изм. Лист	№ докум.	Подпись	Дата		460	1:10
Разраб.	Рушук	<i>BR</i>	01.92			
Провер.	Загузов	<i>ZH</i>	02.92			
И. конт.						
Утверд.	Загузов	<i>ZH</i>	02.92			
Рама пазовая Сборочный чертёж				Лист	Листов 1	
				БЕЛГИПРОВОДХОЗ		

820-4-046.92 Алесанж 2

100.00.20.01

✓ (✓)



- 1.* Размер для справок.
- 2. $\pm \frac{IT14}{2}$

У0.02.00.001

РЕБРО

Лит.	Масса	Масштаб
	0.3	1:2
Лист		Листов 1

Лист 6-ПН-6 ГОСТ 19903-74
Ст 3 ГОСТ 14637-89

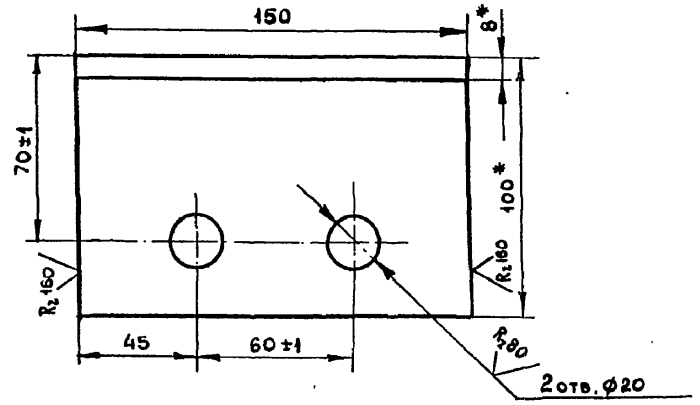
БЕЛГИПРОВОДХОЗ

Копировал Формат А4

Изм.	Лист	№ докум.	Подпись	Дата
Разр.	Рушук			
Провер.	Загузов			
И.контр.				
Утверд.	Загузов			

200.00.20.02

✓ (✓)



- 1.* Размеры для справок.
- 2. H14; h14; $\pm \frac{IT14}{2}$

У0.02.00.002

Полка

Лит.	Масса	Масштаб
	1.8	1:2
Лист		Листов 1

Уголок 100×100×8 ГОСТ 8509-86
Ст 3 ГОСТ 535-88

БЕЛГИПРОВОДХОЗ

Копировал 25446-02 18 Формат А4

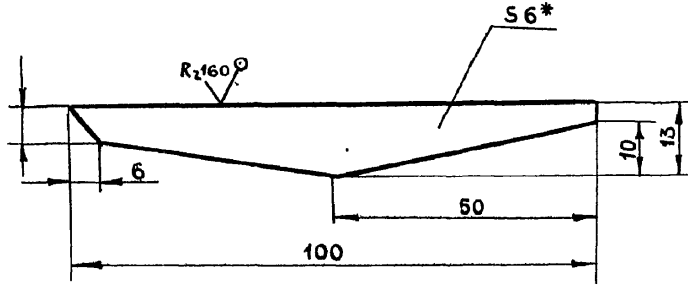
Изм.	Лист	№ докум.	Подпись	Дата
Разр.	Рушук			
Провер.	Загузов			
И.контр.				
Утверд.	Загузов			

Альбом 2

В20-4-046.92

УО.02.00.003

(✓) (✓)



- 1.* Размер для справок.
- 2. $h14; \pm \frac{IT14}{2}$.

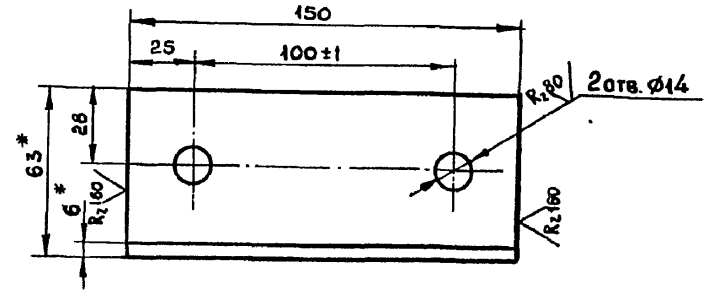
Инв. № подл.	Подпись и дата	Взам. инв. №	Инв. № дубл.	Подпись и дата
УО. 02. 00. 003				
Изм.	Лист	№ докум.	Подпись	Дата
Разраб.	Рушук			
Провер.	Загузов			
		Лит.	Масса	Масштаб
			0.04	1:1
		Лист	Листов 1	
		Лист РЕБРО		
		БЕЛГИПРОВОДХОЗ		
		Лист Б-ПН-6 ГОСТ 19903-74		
		Ст 3 ГОСТ 14637-89		
Н. контр.				
Утверд.	Загузов			

Копировал

Формат А4

УО.00.00.003

(✓) (✓)



- 1.* Размеры для справок.
- 2. $h14; h14 \pm \frac{IT14}{2}$.

Инв. № подл.	Подпись и дата	Взам. инв. №	Инв. № дубл.	Подпись и дата
УО. 00. 00. 003				
Изм.	Лист	№ докум.	Подпись	Дата
Разраб.	Рушук			
Провер.	Загузов			
		Лит.	Масса	Масштаб
			0,8	1:2
		Лист	Листов 1	
		Лист Упор		
		БЕЛГИПРОВОДХОЗ		
		Уголок 63x63x6 ГОСТ 8509-86		
		Ст 3 ГОСТ 535-88		
Н. контр.				
Утверд.	Загузов			

Копировал

25446-02 19

Формат А4

Альбом 2

ВЭО-4-046.92

Формат	Зона	Pos.	Обозначение	Наименование	Кол.	Примечание
				СТАНДАРТНЫЕ ИЗДЕЛИЯ		
A3			УО. 01.00.000 СБ	Сборочный чертёж		
				ДЕТАЛИ		
A4	1		УО. 01.00.001	Плита	1	
A4	2		УО. 01.00.002	Ревро	4	
A4	3		УО. 01.00.003	Ревро	2	
A4	4		УО. 01.00.004	Стойка		
				Двутавр $\frac{22 \text{ ГОСТ } 8239-72}{\text{Ст } 3 \text{ ГОСТ } 535-88}$		
				$e=4 \text{ h}14$	1	70 кг
B4	5		УО. 01.00.005	Кронштейн		
				Уголок $\frac{100 \times 63 \times 8 \text{ ГОСТ } 8510-86}{\text{Ст } 3 \text{ ГОСТ } 535-88}$		
				$e=110 \text{ h}14$	1	1.1 кг
B4	6		УО.01.00.006	Кронштейн		
				Двутавр $\frac{22 \text{ ГОСТ } 8239-72}{\text{Ст } 3 \text{ ГОСТ } 535-88}$		
				$e=736 \text{ h}14$	1	17.7 кг
B4	7		УО.01.00.007	Накладка		
				Лист $\frac{\text{Б-ПН-10 ГОСТ } 19903-74}{\text{Ст } 3 \text{ ГОСТ } 14637-89}$		
				$(110 \times 350) \text{ h}14$	1	3 кг

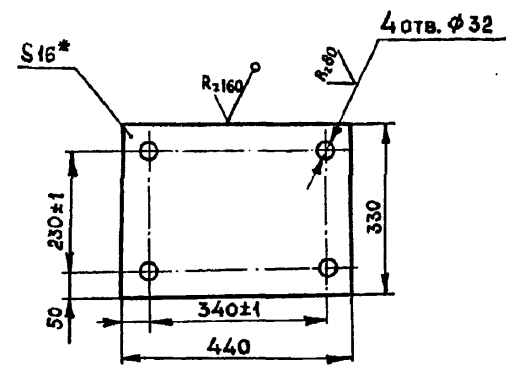
Ивл. № подл.	Подпись и дата
Взам. инв. №	Ивл. № дубл.
Подпись и дата	Подпись и дата

УО.01.00.000			
Изм. Лист	№ докум.	Подпись	Дата
Разраб. Рушук		<i>Рушук</i>	07.92
Провер. Загузов		<i>Загузов</i>	08.92
Н. контр.			
Утверд. Загузов		<i>Загузов</i>	08.92
Стойка МОНОРЕЛЬСА		Лит.	Лист Листов
			1
БЕЛГИПРОВОДХОЗ			

Копировал Формат А4

УО. 01.00.001

✓ (✓)



- * Размеры для справок
- h14; $\pm \frac{J14}{2}$

Ивл. № подл.	Подпись и дата
Взам. инв. №	Ивл. № дубл.
Подпись и дата	Подпись и дата

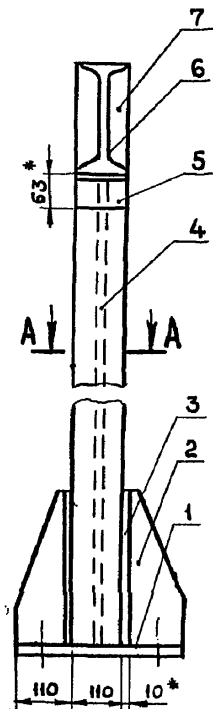
УО. 01.00.001			
Изм. Лист	№ докум.	Подпись	Дата
Разраб. Рушук		<i>Рушук</i>	07.92
Провер. Загузов		<i>Загузов</i>	08.92
Н. контр.			
Утверд. Загузов		<i>Загузов</i>	08.92
Плита		Лит.	Масса Масштаб
			18 1:10
		Лист	Листов 1
Лист $\frac{\text{Б-ПН-16 ГОСТ } 19903-74}{\text{Ст } 3 \text{ ГОСТ } 14637-89}$		БЕЛГИПРОВОДХОЗ	

Копировал 25446-02 20 Формат А4

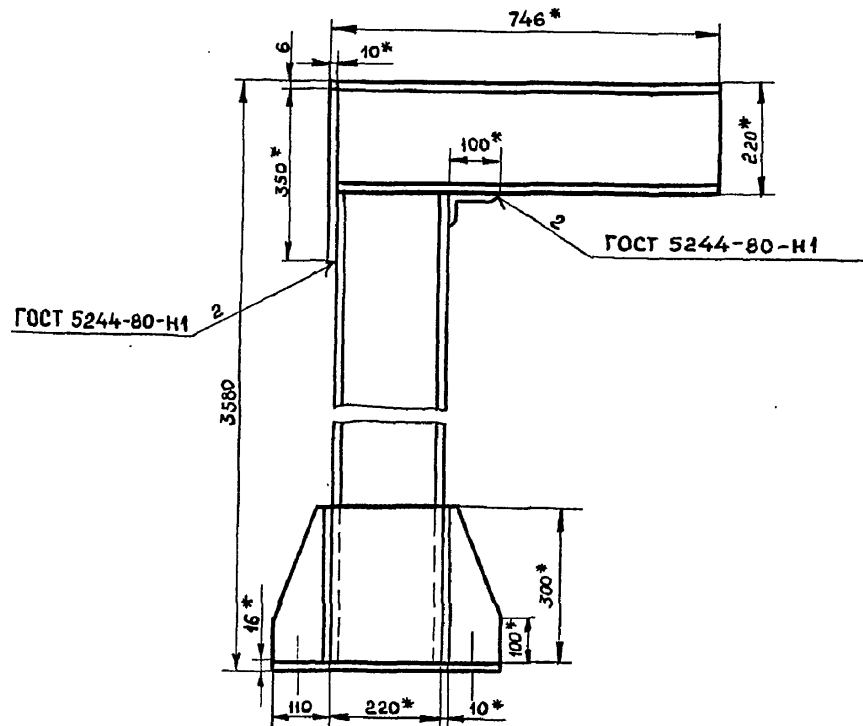
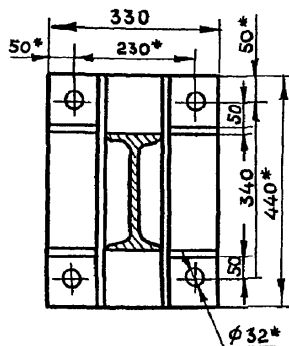
УО.01.00.000 СБ

Альбом 2

820-4-0746.92



A-A



- 1.* Размеры для справок.
- 2. Неуказанные сварные швы по ГОСТ 5264-80-Т1-А6
- 3. $\pm \frac{IT14}{2}$.

Инв. № подл.	Подпись и дата	Взам. инв. №	Инв. № дубл.	Подпись и дата

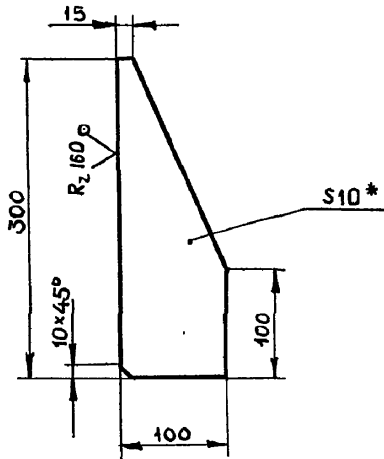
УО.01.00.000 СБ				Лит.	Масса	Масштаб
Изм	Лист	№ докум.	Подпись	Дата	135	1:10
Разраб.	Рушук	Г	02.92	02.92		
Провер.	Загузов	Ж	02.92	02.92	Лист	Листов 1
Н. контр.					БЕЛГИПРОВОДХОЗ	
Утверд.	Загузов	Ж	02.92	02.92		

Альбом 2

820-4-046.92

УО.01.00.002

✓ (✓)



- 1.* Размеры для справок
2. $h14; \pm \frac{7T14}{2}$

Изм.	Лист	№ докум.	Подпись	Дата	УО.01.00.002	Лит.	Масса	Масштаб	
Разраб.	Рущук		<i>[Signature]</i>	02.02		РЕБРО		1.7	1:5
Провер.	Загузов		<i>[Signature]</i>	02.02			Лист	Листов 1	
Н. контр.					Лист	Б-ПН-10 ГОСТ 19903-74		БЕЛГИПРОВОДХОЗ	
Утверд.	Загузов		<i>[Signature]</i>	02.02		Ст3 ГОСТ 14637-89			

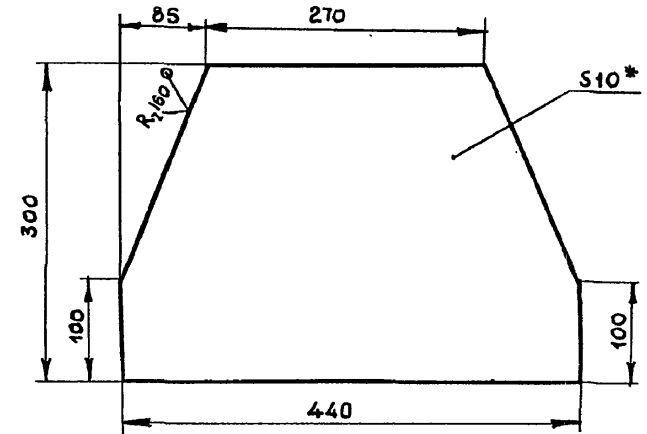
Копировал

Формат А4

22

УО.01.00.003

✓ (✓)



- 1.* Размеры для справок
2. $h14 \pm \frac{7T14}{2}$

Изм.	Лист	№ докум.	Подпись	Дата	УО.01.00.003	Лит.	Масса	Масштаб	
Разраб.	Рущук		<i>[Signature]</i>	02.02		РЕБРО		9	1:5
Провер.	Загузов		<i>[Signature]</i>	02.02			Лист	Листов 1	
Н. контр.					Лист	Б-ПН-10 ГОСТ 19903-74		БЕЛГИПРОВОДХОЗ	
Утверд.	Загузов		<i>[Signature]</i>	02.02		Ст3 ГОСТ 14637-89			

Копировал

25446-02 22

Формат А4

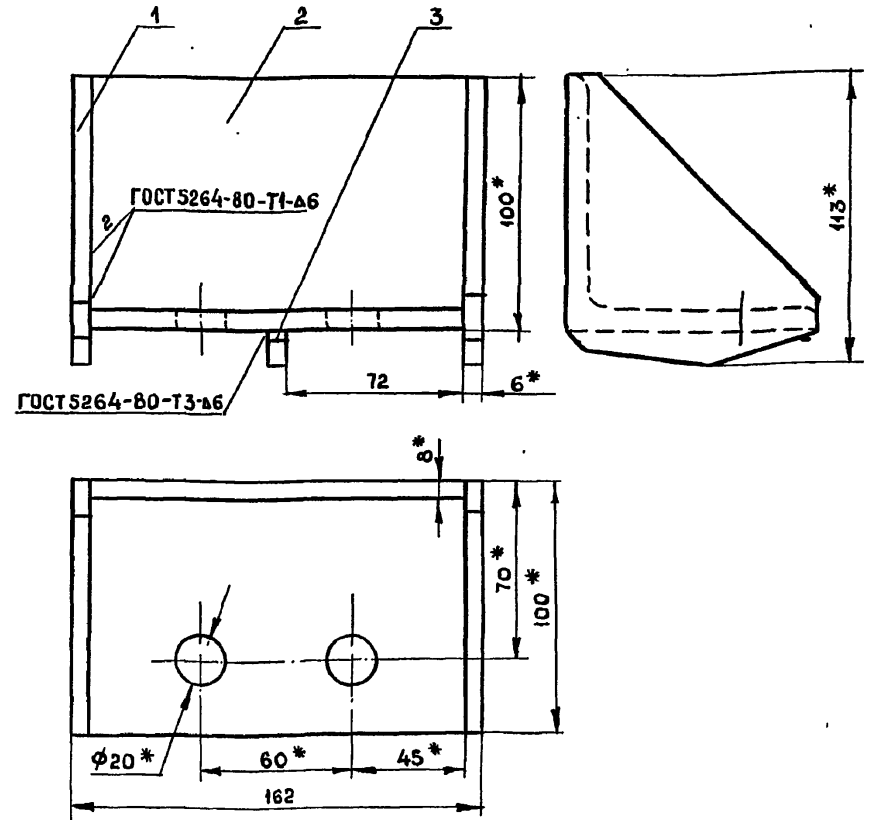
Альбом 2

БЭУ-4-046.92

Формат	Зона	Поз.	Обозначение	Наименование	Кол.	Примечани
				ДОКУМЕНТАЦИЯ		
A4			У0.02.00.000 СБ	Сборочный чертёж		
				ДЕТАЛИ		
A4	1		У0.02.00.001	Ребро	2	
A4	2		У0.02.00.002	Полка	1	
A4	3		У0.02.00.003	Ребро	1	

Изм.	Лист	№ докум.	Подпись	Дата	У0.02.00.000 КРОНШТЕЙН МОНОРЕЛЬСА БЕЛГИПРОВОДХОЗ					
Разраб.	Рушук		<i>СН</i>	07.92				Лит.	Лист	Листов
Провер.	Загузов		<i>СН</i>	08.92						1
Н.контр.								БЕЛГИПРОВОДХОЗ		
Утверд.	Загузов		<i>СН</i>	08.92				Копировал Формат А4		

У0.02.00.000 СБ



- 1.* Размеры для справок
- 2. h14; ±JT14/2

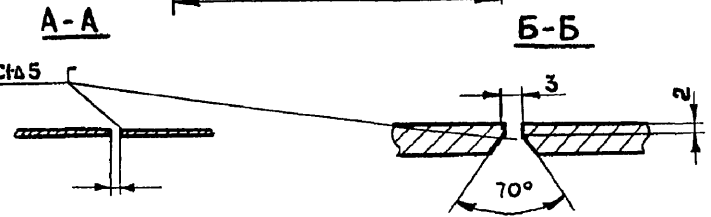
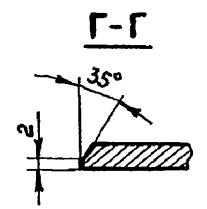
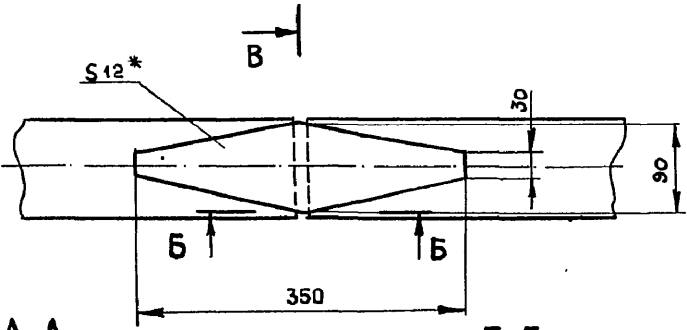
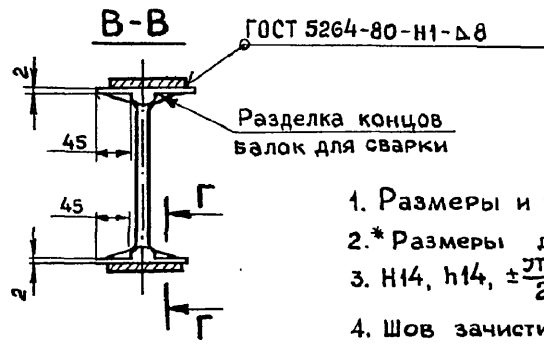
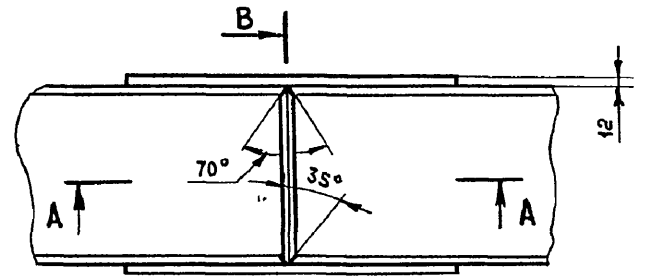
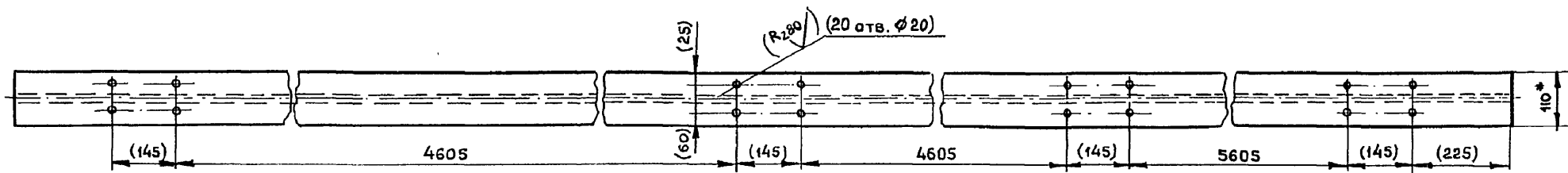
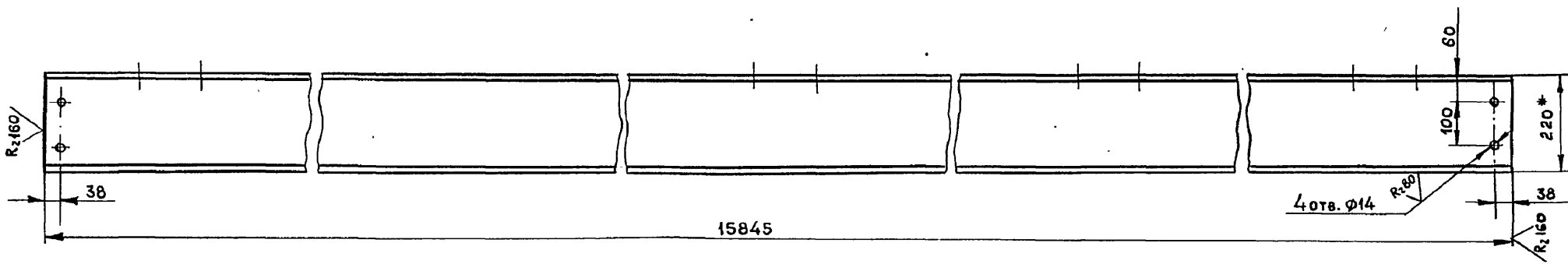
Изм.	Лист	№ докум.	Подпись	Дата	У0.02.00.000 СБ КРОНШТЕЙН МОНОРЕЛЬСА Сборочный чертёж БЕЛГИПРОВОДХОЗ					
Разраб.	Рушук		<i>СН</i>	07.92				Лит.	Масса	Масштаб
Провер.	Загузов		<i>СН</i>	08.92					2,5	1:2
Н.контр.								Лист	Листов 1	
Утверд.	Загузов		<i>СН</i>	08.92				БЕЛГИПРОВОДХОЗ		

100'00'00 0A

✓(✓)

Альбом 2

БЭО-4-046.92



1. Размеры и шероховатость в скобках обработать при монтаже.
- 2.* Размеры для справок.
3. H14, h14, $\pm \frac{IT14}{2}$.
4. Шов зачистить за подлицо.
5. Балку допускается изготавливать из отдельных частей.
6. Стык должен быть равнопрочным.
7. Стык производить не далее 500-600мм от опоры.

Инв. № подл.	Подпись и дата
Взам. инв. №	Инв. № дубл.
Подпись и дата	Подпись и дата

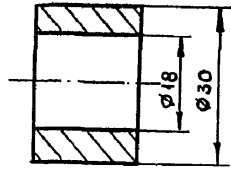
100 00.00.001									
Изм.	Лист	№ докум.	Подпись	Дата	Лит.	Масса	Масштаб		
Разр.	Рушук	Загузов	02.09.92	02.09.92				462	1:10
Провер.	Загузов	02.09.92	02.09.92	02.09.92					
Балка монорельса					Лист	Листов 1			
Двутавр 22 ГОСТ 8239-86					БЕЛГИПРОВОДХОЗ				
Ст 3 ГОСТ 535-88									

Альбом 2

820-4-046.92

У0.00.00.002

Rz80 ✓



H14; h14; ± $\frac{JT14}{2}$

У0.00.00.002

Втулка

Ст3 ГОСТ 380-88

Лит.	Масса	Масштаб
	0.01	1:1
Лист		Листов 1

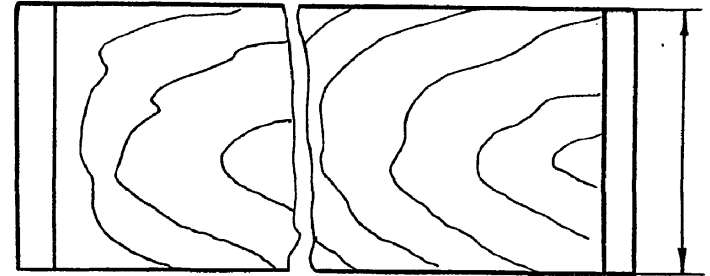
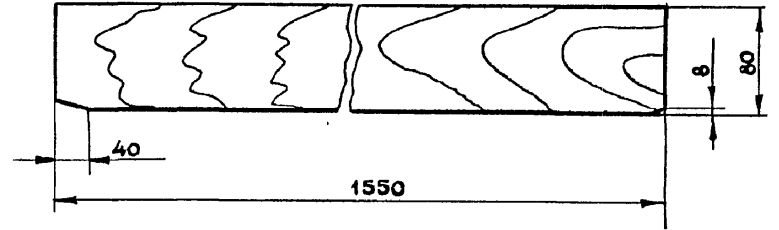
БЕЛГИПРОВОДХОЗ

Копировал

Формат А4

24

У0.00.004



У0.00.004

Шандора

Пиломатериалы хвойных пород ГОСТ 8486-86Е

Лит.	Масса	Масштаб
	12	1:4
Лист		Листов 1

БЕЛГИПРОВОДХОЗ

Копировал 25446-02 25

Формат А4

Изм.	Лист	№ докум.	Подпись	Дата
Изм.	Лист	№ докум.	Подпись	Дата
Разр.	Рушук	07.92		
Провер.	Загузов	08.92		
Н. контр.				
Утверд.	Загузов	08.92		

Изм.	Лист	№ докум.	Подпись	Дата
Изм.	Лист	№ докум.	Подпись	Дата
Разр.	Рушук	07.92		
Провер.	Загузов	08.92		
Н. контр.				
Утверд.	Загузов	08.92		

Алгоритм 2

820-4-046.92

Формат	Зона	Поз.	Обозначение	Наименование	Кол.	Примечание
				<u>Документация</u>		
A3			BC-1.5-1.5-2.00.000 СБ	Сборочный чертёж		
				<u>СБОРОЧНЫЕ ЕДИНИЦЫ</u>		
A4	1		P-1.00.000	Решетка	2	Заимст.
A4	2		РП-1.00.000	Рама пазовая	2	Заимст.
A4	3		Ф-1.5.00.000	Фильтр	30	Заимст.
A4	4		РП-2.00.000	Рама пазовая	2	Заимст.
A4	5		УО.01.000	Стойка монорельса	4	Заимст.
A4	6		УО.02.000	Кронштейн монорельса	8	Заимст.
				<u>ДЕТАЛИ</u>		
A3	10		УО.00.001	Балка монорельса	1	Заимст.
A4	11		УО.00.002	Втулка	16	Заимст.
A4	12		УО.00.003	Упор	4	Заимст.
A4	13		УО.00.004	Шандара	14	Заимст.

BC-11.5-4.5-2.00.000

Изм.	Лист	№ докум.	Подпись	Дата
Разраб.	Рушук		<i>[Подпись]</i>	01.92
Провер.	Загужов		<i>[Подпись]</i>	01.92
И. контр.				
Утверд.	Загужов		<i>[Подпись]</i>	01.92

Водозаборное сооружение
с фильтрами тонкой очистки
воды для оросительных
насосных станций

Лит. Лист Листов
1 1 2

БЕЛГИПРОВОДХОЗ

Копировал

Формат А4

Формат	Зона	Поз.	Обозначение	Наименование	Кол.	Примечание
				<u>Стандартные изделия</u>		
				Болты ГОСТ 7798-70		
	20		M12 x 40,58.01		4	
	21		M16 x 40,58.01		16	
				Гайки ГОСТ 5915-70		
	22		M12.5.01		4	
	23		M16.5.01		16	
				Шайбы ГОСТ 11371-75		
	24		12.01.01		8	
	25		16.01.01		16	
	26			Шайба 16.01.01		
				ГОСТ 10906-78	16	
				<u>Прочие изделия</u>		
	28			Таль электрическая		
				Гр. п. 10 кН		
				ГОСТ 22584-88	1	220 кг

BC-11.5-4.5-2.00.000

Изм.	Лист	№ докум.	Подпись	Дата

Копировал

25446-02

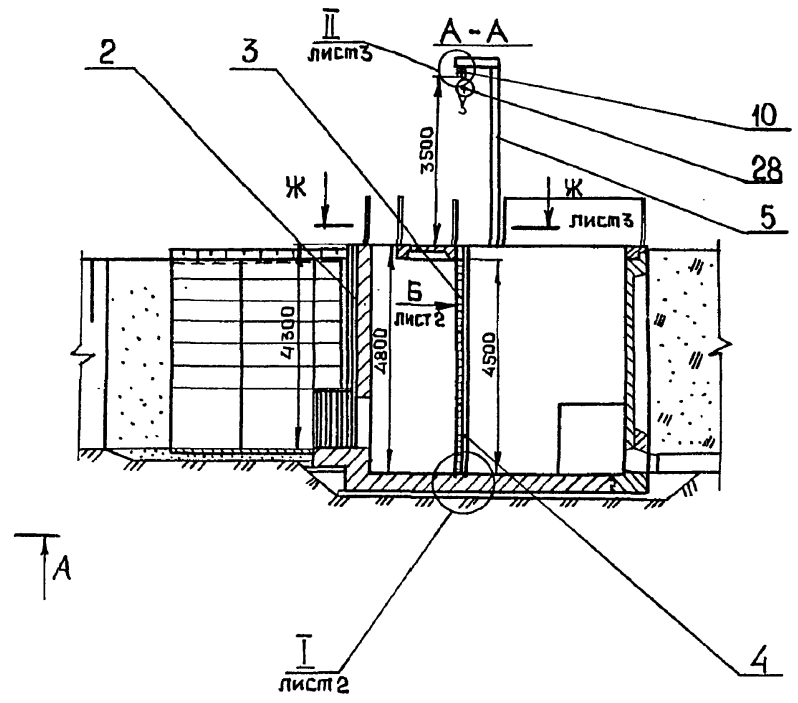
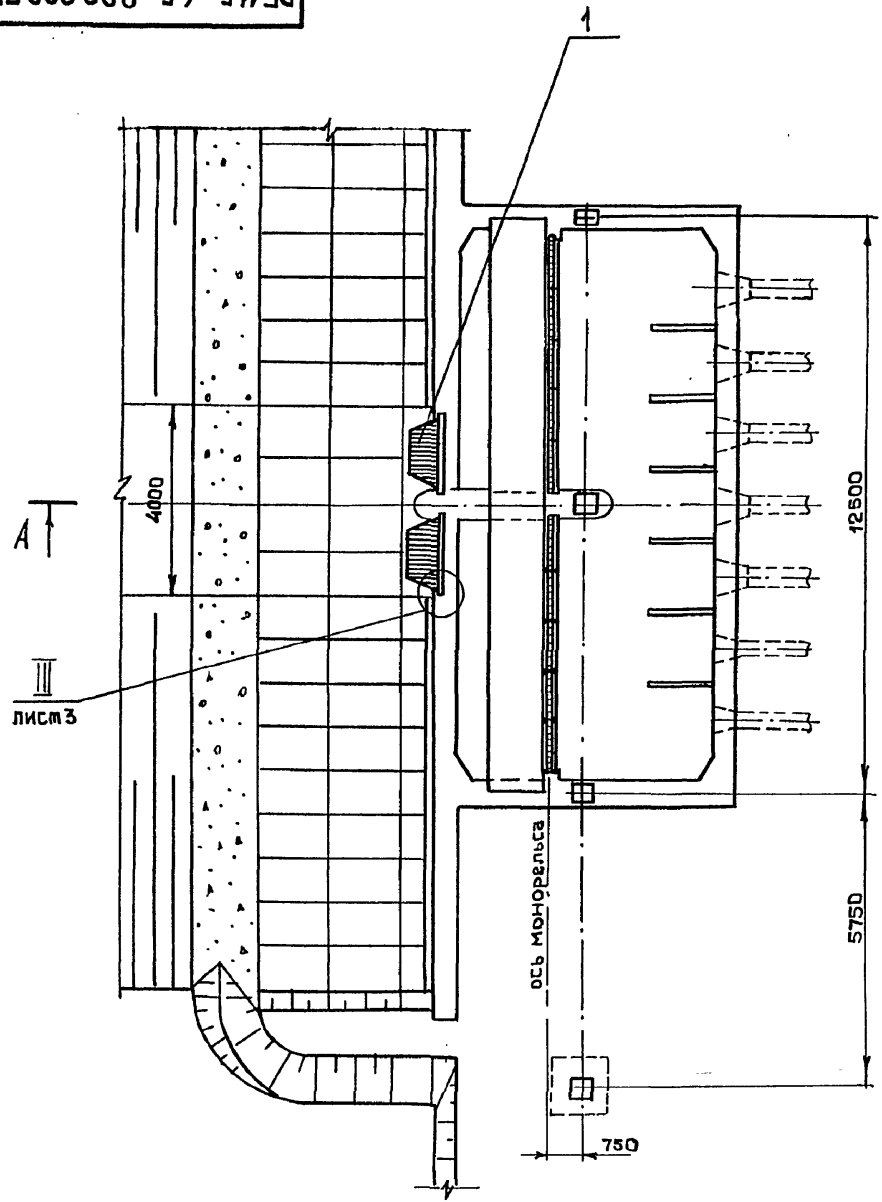
26

Формат А4

Лист
2

БС-115-4.5-2.00.000 СБ

820-4-046.92 Альбом 2



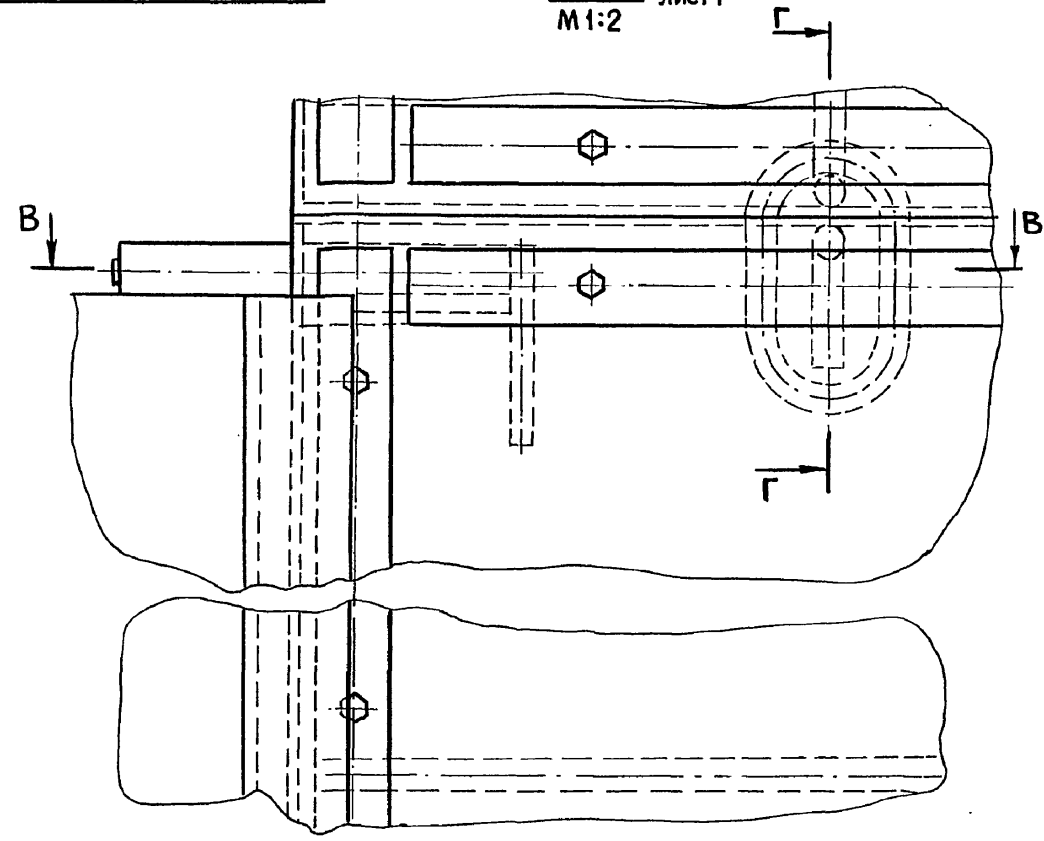
Размеры для справок.

ИНВ. № подл. Подпись и дата Взам. инв. № Инв. № докум. Подпись и дата

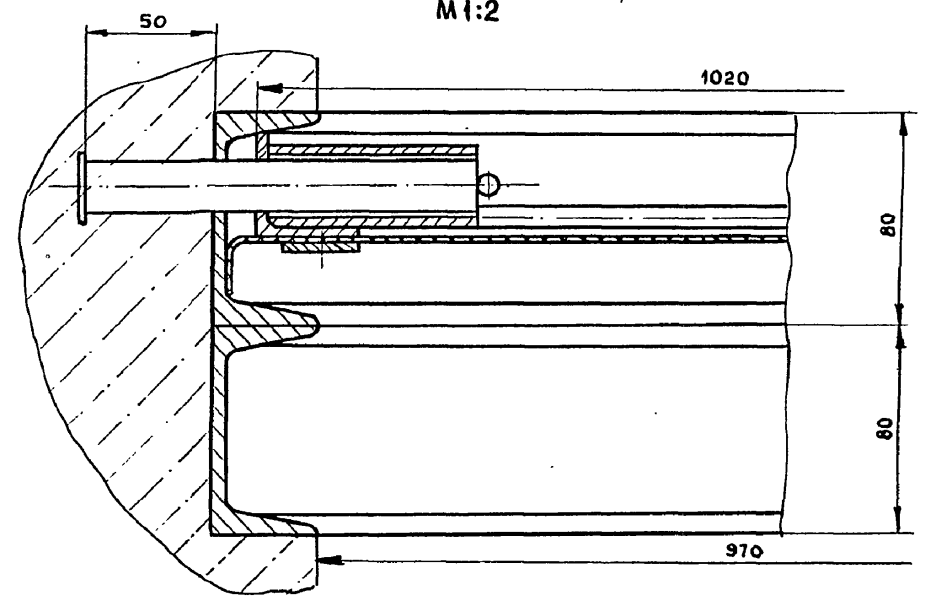
БС-115-4.5-2.00.000 СБ				Лит.	Масса	Масштаб
Изм.	Лист	№ докум.	Подп.	Дата	3550	1:100
	Разраб.	Рышук	РЛ	08.92		
	проб.	Загязов	ЗЛ	08.92	Лист 1 Листов 3	
	Т. контр.				БЕЛГИПРОВОДХОЗ	
	И. контр.					
	Чтв.	Загязов	ЗЛ	08.92		

BC-11,5-4,5-2.00.000 СБ

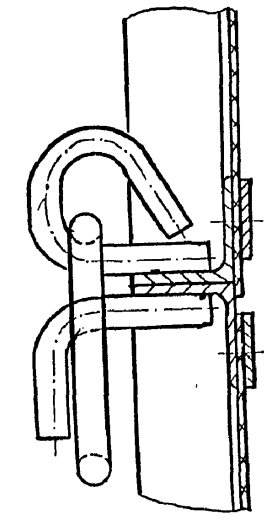
Вид Б
М1:2 лист 1



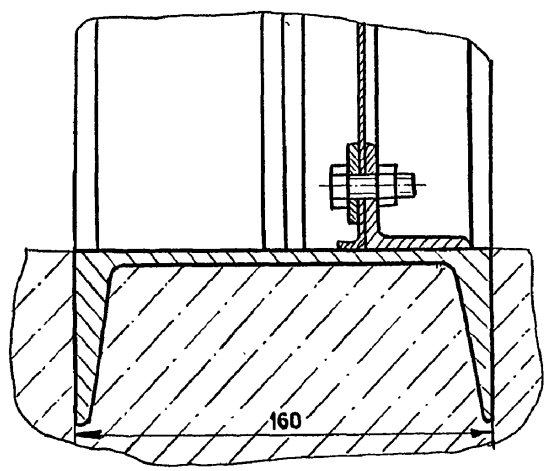
В-В
М1:2



Г-Г
М1:2



Г
М1:2 лист 1



Инв.№ подл. Подпись и дата
 Изм.№ дубл. Инв.№ дубл. Подпись и дата
 Взам.инв.№ Инв.№ дубл. Подпись и дата

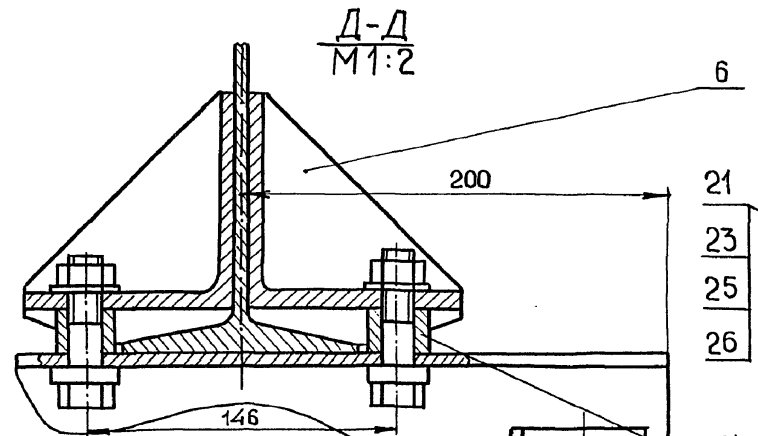
820-4-046.92
Альбом 2

ВС-11,5-45-2.00.000 СБ

Альбом 2

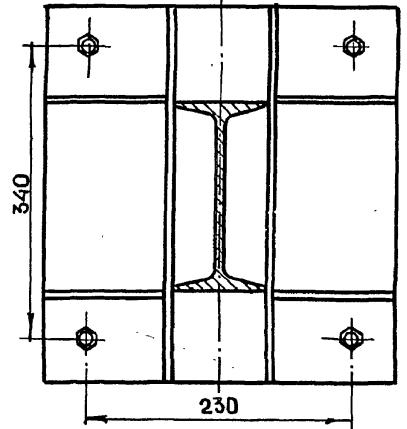
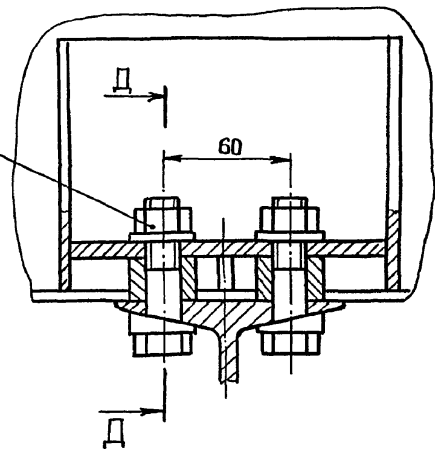
820-4-046.92

ИЗМ. № ПОДПИСЬ И ДАТА ВЗН. И ЧИСЛО ИМЕН. ЧУВЛ. ПОДПИСЬ И ДАТА

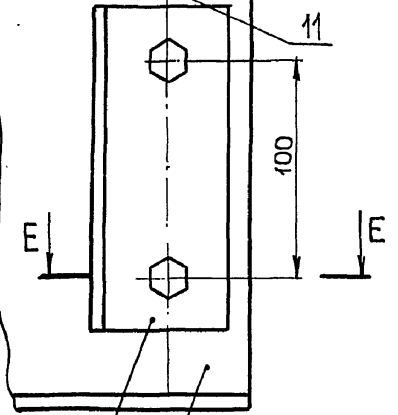
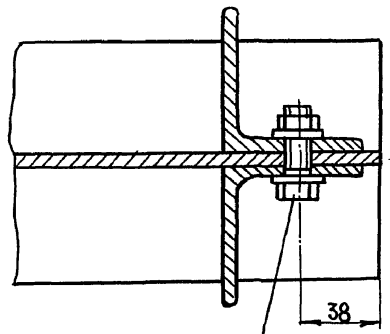


II лист 1
M1:2

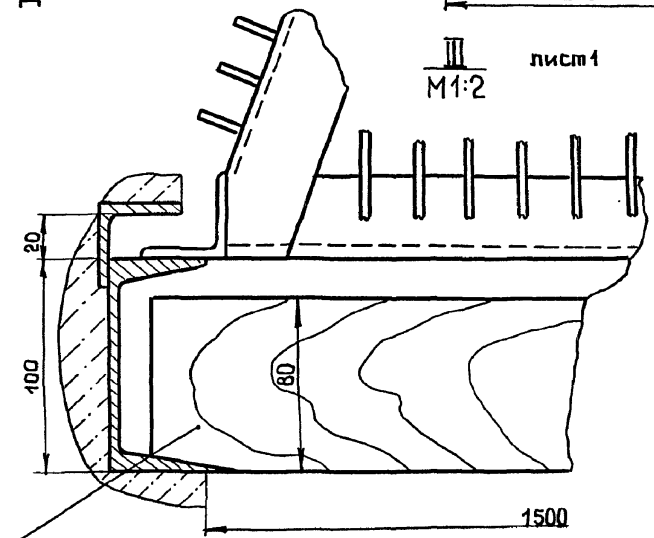
Ж-Ж лист 1
M1:4



E-E
M1:2



III лист 1
M1:2



20
22
24

12 10

13

Изм.	Лист	№ докум.	Подпись	Дата

ВС-11,5-45-2.00.000 СБ

Лист
3

Альбом 2

ВЭО-4-046.92

Формат	Зона	Поз.	Обозначение	Наименование	Кол.	Примеч.
				<u>ДОКУМЕНТАЦИЯ</u>		
A3			ВС-11,5-4,5-4.00.000 СБ	Сборочный чертеж		
				<u>СБОРОЧНЫЕ ЕДИНИЦЫ</u>		
A4	1		P-1.00.000	Решетка	4	Заимст.
A4	2		РП-1.00.000	Рама пазовая	4	Заимст.
A4	3		Ф-1.5.00.000	Фильтр	30	Заимст.
A4	4		РП-2.00.000	Рама пазовая	2	Заимст.
A4	5		У0.01.000	Стойка монорельса	4	Заимст.
A4	6		У0.02.000	Кронштейн монорельса	8	Заимст.
				<u>ДЕТАЛИ</u>		
A3	10		У0.00.001	Балка монорельса	1	Заимст.
A4	11		У0.00.002	Втулка	16	Заимст.
A4	12		У0.00.003	Упор	4	Заимст.
A4	13		У0.00.004	Шандора	28	Заимст.
ВС-11,5-4,5-4.00.000						
Изм.	Лист	№ докум.	Подпись	Дата	Лит.	Лист
Разраб.	Рушук		<i>[Подпись]</i>	07.92		1
Провер.	Загузов		<i>[Подпись]</i>	08.92		2
Н.контр.						
Утверд.	Загузов		<i>[Подпись]</i>	08.92		
ВОДОЗАБОРНЫЕ СООРУЖЕНИЯ С ФИЛЬТРАМИ ТОНКОЙ ОЧИСТКИ ВОДЫ ДЛЯ ОРОСИТЕЛЬНЫХ НАСОСНЫХ СТАНЦИЙ					БЕЛГИПРОВОДХОЗ	

Копировал

Формат А4

29

Формат	Зона	Поз.	Обозначение	Наименование	Кол.	Примеч.
				<u>СТАНДАРТНЫЕ ИЗДЕЛИЯ</u>		
				Болты ГОСТ 7798-70		
		20		M12x40.58.01	4	
		21		M16x40.58.01	16	
				Гайки ГОСТ 5915-70		
		22		M 12.5.01		
		23		M 16.5.01		
				Шайбы ГОСТ 11371-75		
		24		12.01.01	8	
		25		16.01.01	16	
		26		Шайба 16.01.01 ГОСТ 10906-78	16	
				<u>Прочие изделия</u>		
		28		Таль электрическая г.р.п. 10 кН ГОСТ 22584-88	1	
ВС-11,5-4,5-4.00.000						
Изм.	Лист	№ докум.	Подпись	Дата	Лист	Лист
						2

Копировал

25446-02

30

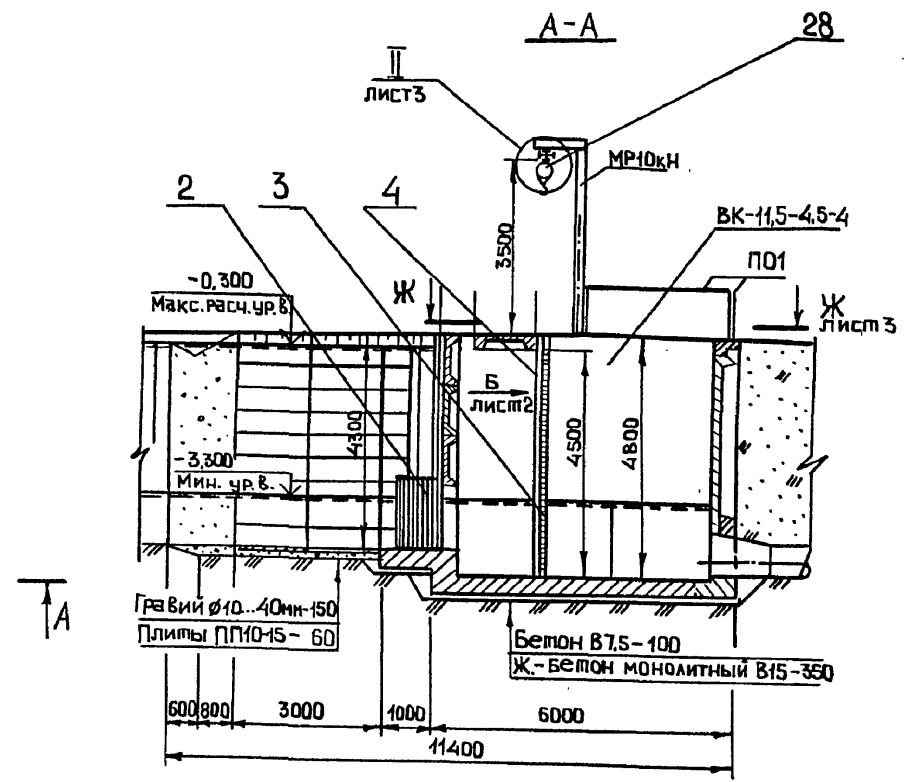
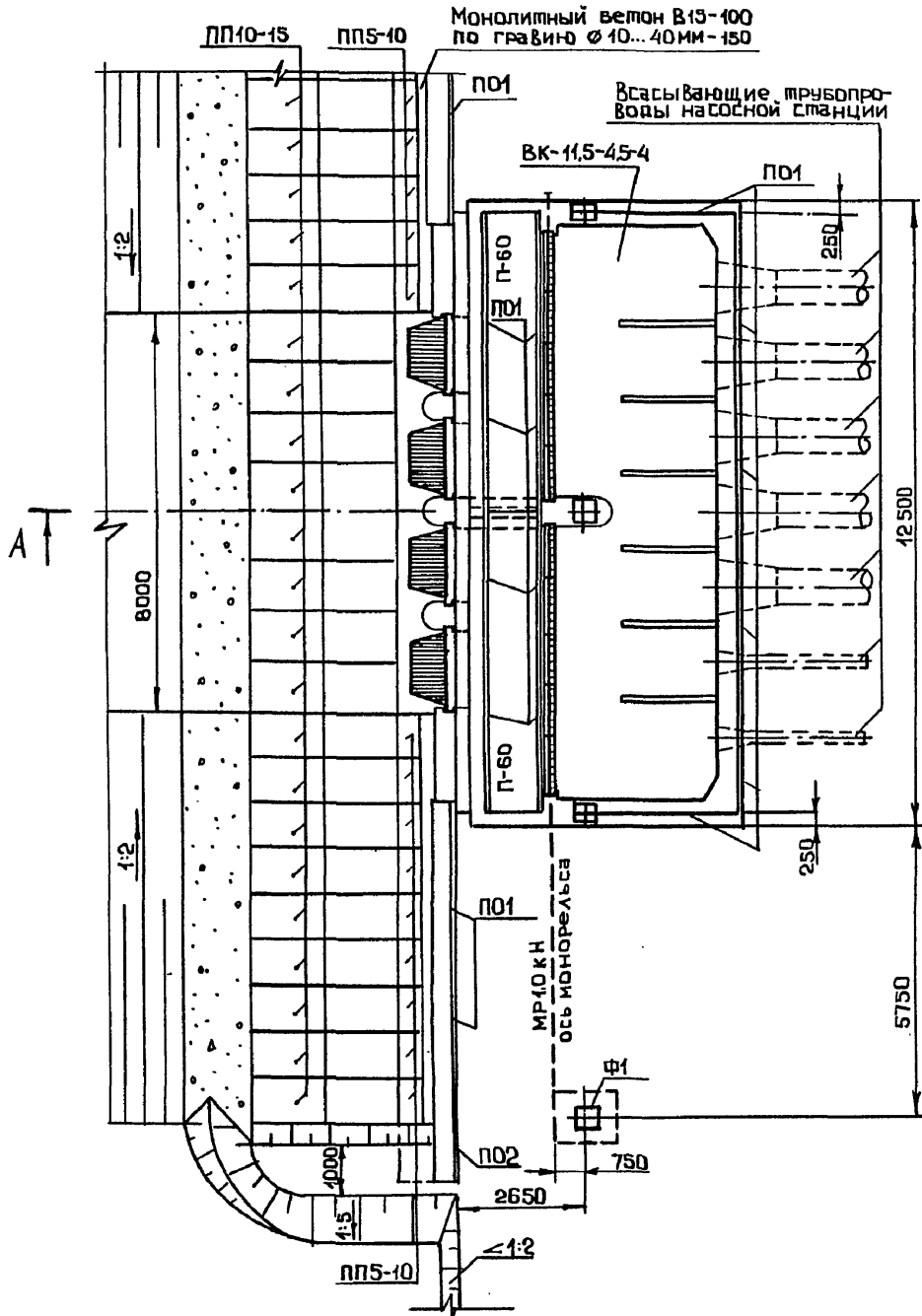
Формат А4

BC-11,5-4,5-400.000 СБ

Альбом 2

БЭО-1-046.92

Инв. № подл. Подпись и дата
 Инв. № докум. Подпись и дата
 Инв. № дубл. Подпись и дата

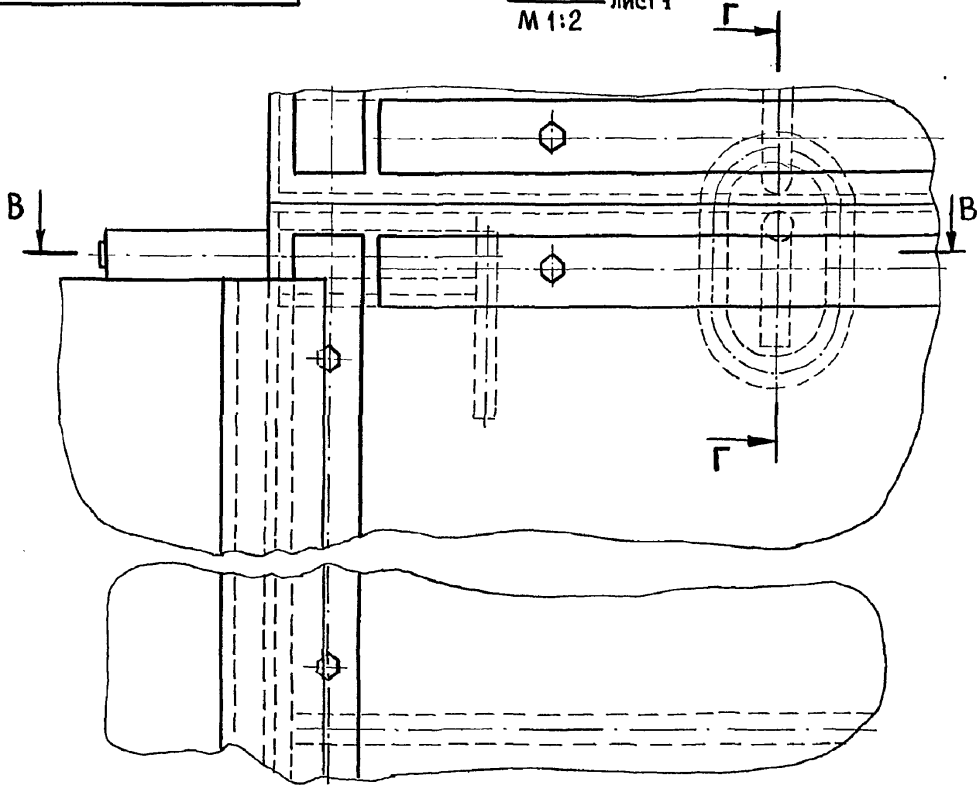


Размеры для справок.

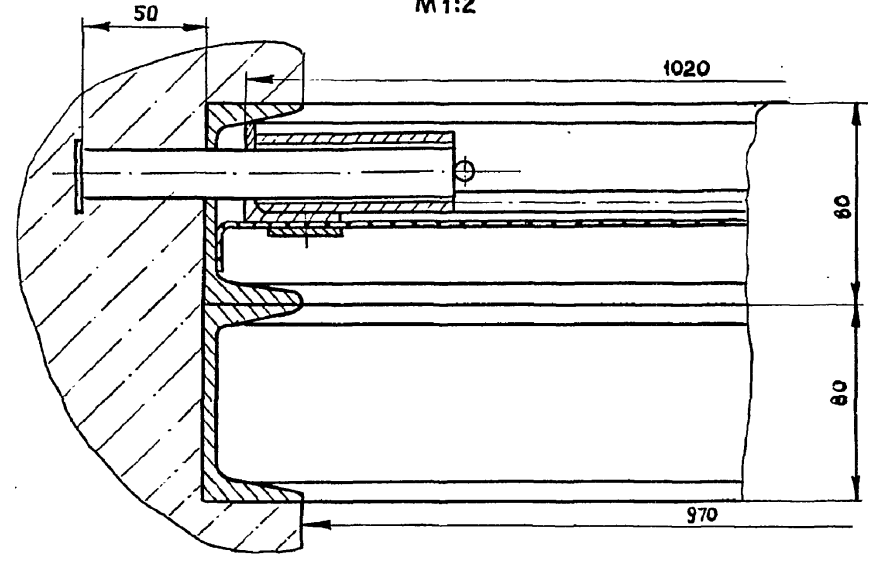
Инв. № подл.				BC-11,5-4,5-400.000 СБ			Лит.	Масса	Масштаб
Изм. Лист	№ докум.	Подп.	Дата	Водозаборное сооружение с фильтрами тонкой очистки воды для оросительных насосных станций.				4220	1:100
Разраб.	Рушук	Рл	07.92	Сборочный чертеж.			Лист 1		Листов 3
Проф.	Загузов	Зл	08.92						
Т. контр.									
Н. контр.									
Утв.	Загузов	Зл	08.92						БЕЛГИПРОВОДХОЗ

BC-11,5-4,5-4.00.000 СБ

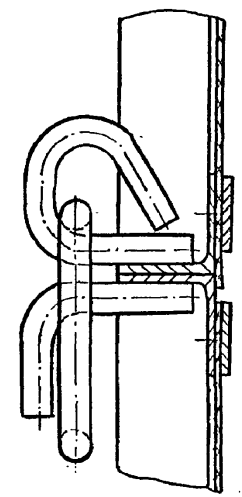
Вид Б
М 1:2 лист 1



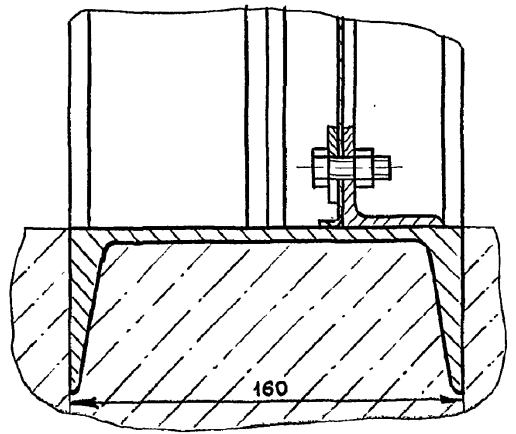
В-В
М 1:2



Г-Г
М 1:2



Г
М 1:2 лист 1



Инв. № подл.	Подпись и дата
Взам. инв. №	Инв. № дубл.
Подпись и дата	Подпись и дата

Альбом 2
820-4-046, 92

Изм	Лист	№ докум.	Подпись	Дата	BC-11,5-4,5-4.00.000 СБ	Лист 2
-----	------	----------	---------	------	-------------------------	-----------

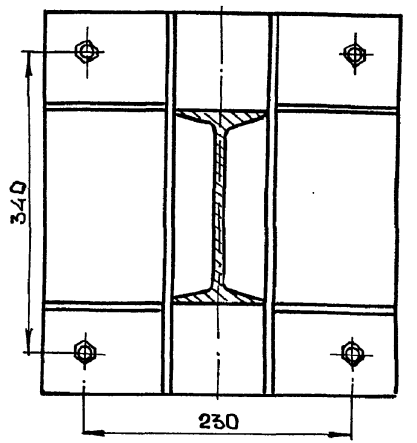
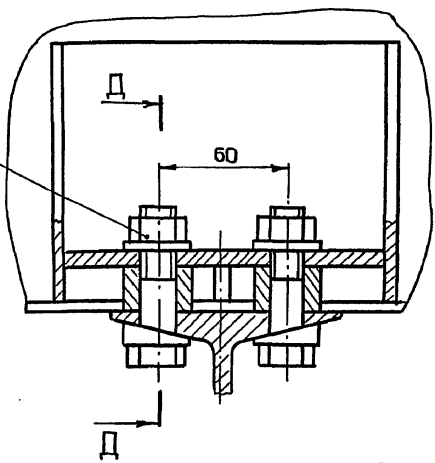
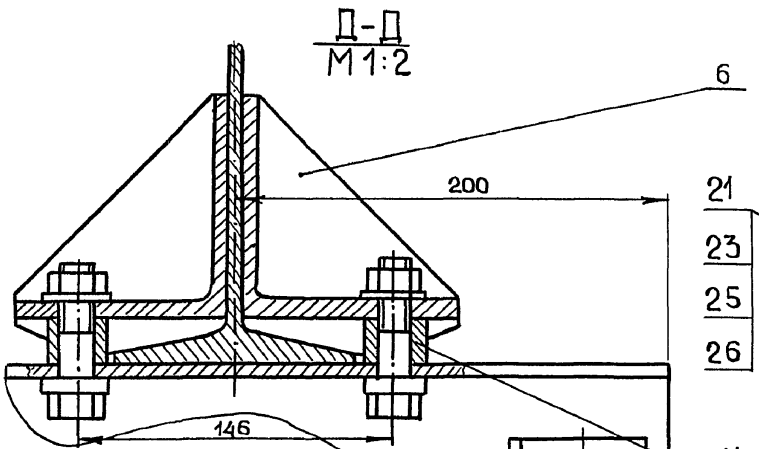
BC-115-45-4.00.000 СБ

Альбом 2

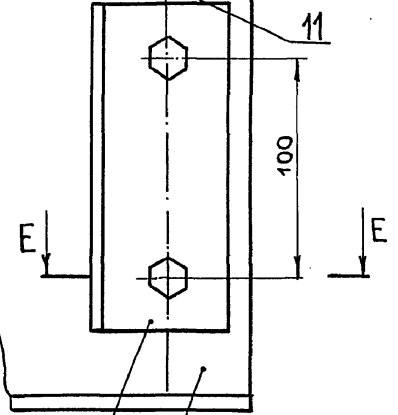
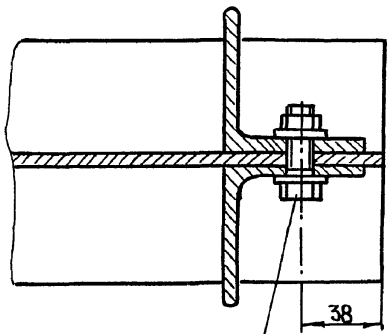
820-4-046.92

II лист 1
М1:2

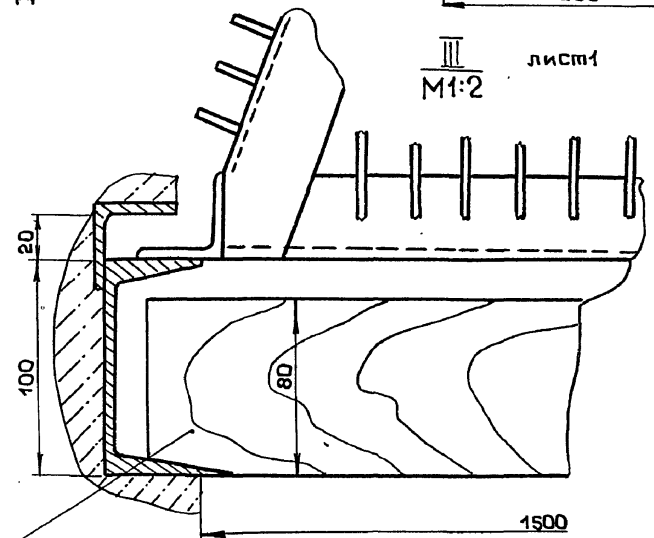
Ж-Ж лист 1
М1:4



E-E
М1:2



III лист 1
М1:2



20
22
24

12 10

13

Инд.№подл. Подпись и дата
Инд.№дуч. Инд.№ дуч. Инд.№ дуч. Подпись и дата

Инд.Лист	№ док.И.	Подпись	Дата

BC-115-45-4.00.000 СБ

Лист
3

Альбом 2

820-4-046.92

Формат	Зона	Лист	Обозначение	Наименование	Кол.	Примечание
				<u>Документация</u>		
А3			УФУ 1.3-2.00.000 СБ	Сборочный чертеж		
				Сборочные единицы		
А4	1		УФУ 1.3-2.01.000	Устройство фильтрующая	4	
А4	2		УФУ 1.3-2.02.000	Лебедка ручная	2	
А4	3		УФУ 1.3-2.03.000	Трос тяговый	4	
				<u>Детали</u>		
Б4	6		УФУ 1.3-2.00.001	Рельс		
				Швеллер 12 ГОСТ 8240-89 Ст 3 ГОСТ 535-88 L=15000 h 14	8	156 кг
Б4	7		УФУ 1.3-2.00.002	Накладка		
				Лист Б-ПН-10 ГОСТ 19903-74 Ст 3 ГОСТ 14637-89 (100 x 100) h 14	12	0,8 кг
УФУ 1.3-2.00.000						
Изм/Лист	№ докум.	Подп.	Дата	Установка фильтрующего устройства	Лист	Лист
Разработ	Сущко	С.А.	05.92			
Провер	Загунов	С.А.	06.92			
Исполн	Загунов	С.А.	06.92			
Читб.						

Копировала: Ковбинская Формат: А4

33

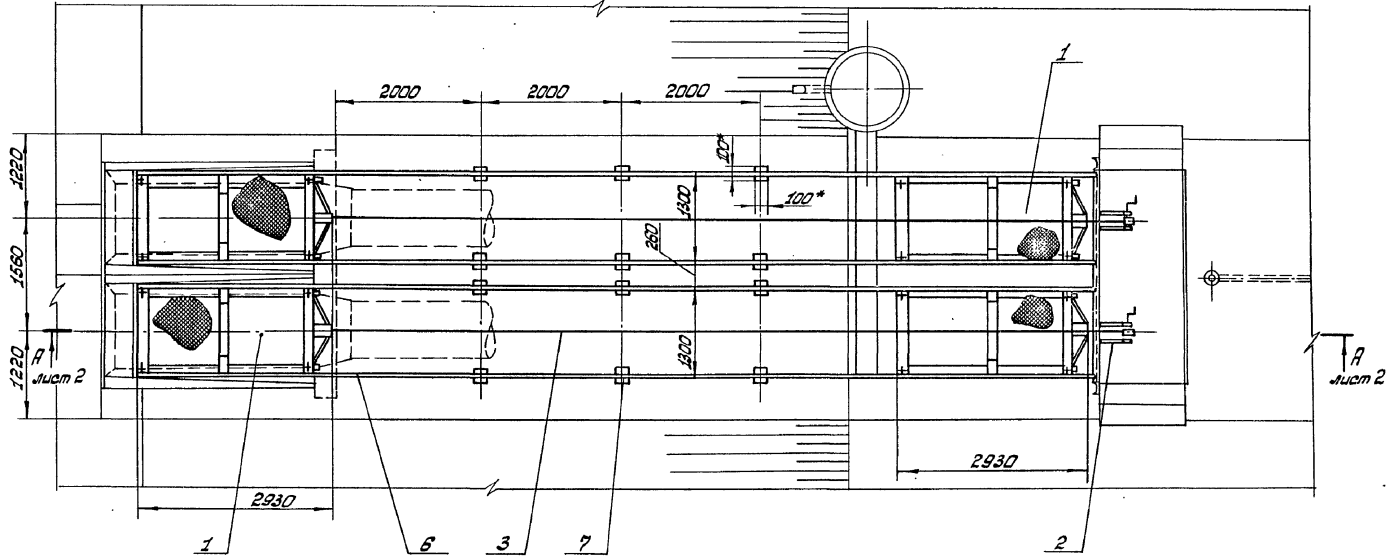
Формат	Зона	Лист	Обозначение	Наименование	Кол.	Примечание
				<u>Документация</u>		
А3			УФУ 1.3-3.00.000 СБ	Сборочный чертеж		
				Сборочные единицы		
А4	1		УФУ 1.3-2.01.000	Устройство фильтрующая	6	
А4	2		УФУ 1.3-2.02.000	Лебедка ручная	3	
А4	3		УФУ 1.3-2.03.000	Трос тяговый	6	
				<u>Детали</u>		
Б4	6		УФУ 1.3-3.00.001	Рельс		
				Швеллер 12 ГОСТ 8240-89 Ст 3 ГОСТ 535-88 L=15000 h 14	12	156 кг
Б4	7		УФУ 1.3-3.00.002	Накладка		
				Лист Б-ПН-10 ГОСТ 19903-74 Ст 3 ГОСТ 14637-89 (100 x 100) h 14	18	0,8 кг
УФУ 1.3-3.00.000						
Изм/Лист	№ докум.	Подп.	Дата	Установка фильтрующего устройства	Лист	Лист
Разработ	Сущко	С.А.	05.92			
Провер	Загунов	С.А.	06.92			
Исполн	Загунов	С.А.	06.92			
Читб.						

Копировала: Ковбинская 26446-02 34 Формат: А4

УФУ 1.3-2.00.000 СБ

А 1111111

8 20-4-046.92



* Размеры для справок

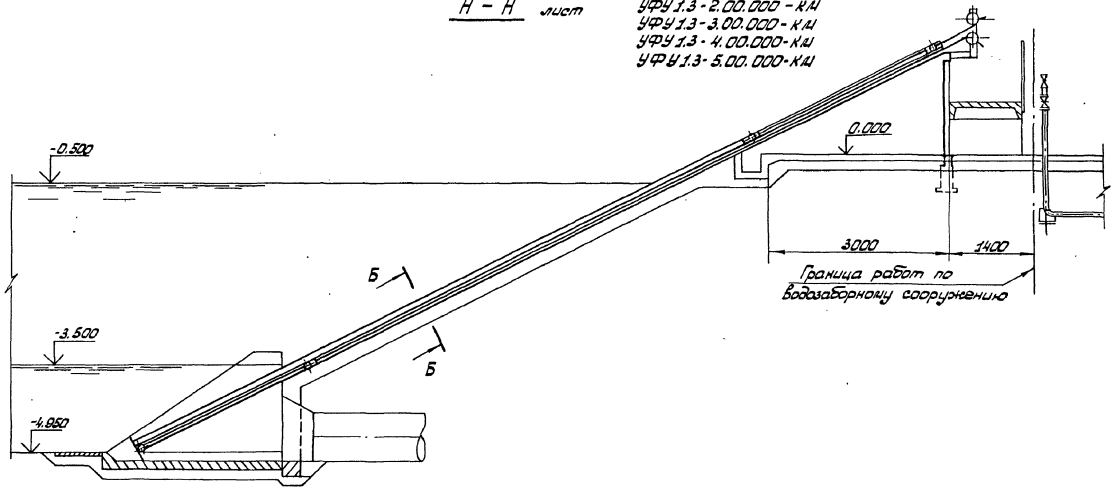
Лист № позн. Изменения и дата. Изменения: 1, 2, 3, 4, 5, 6, 7, 8, 9, 10, 11, 12, 13, 14, 15, 16, 17, 18, 19, 20, 21, 22, 23, 24, 25, 26, 27, 28, 29, 30, 31, 32, 33, 34, 35, 36, 37, 38, 39, 40, 41, 42, 43, 44, 45, 46, 47, 48, 49, 50, 51, 52, 53, 54, 55, 56, 57, 58, 59, 60, 61, 62, 63, 64, 65, 66, 67, 68, 69, 70, 71, 72, 73, 74, 75, 76, 77, 78, 79, 80, 81, 82, 83, 84, 85, 86, 87, 88, 89, 90, 91, 92, 93, 94, 95, 96, 97, 98, 99, 100

УФУ 1.3-2.00.000 СБ				Лист	Масса	Масштаб
Изм.	Лист	№ докум.	Подп.	Дата		
Разраб.	Сущина	В.И.И.	08.92		1682	1:50
Проб.	Загулов	В.И.	08.92		Лист 1	Листов 2
Т.контр.						
Н.контр.	Загулов	В.И.	08.92			Беленипроводхоз
Интв.						

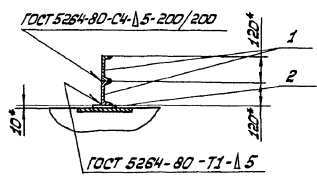
УФУ 1.3-2.00.000.000.000.000.000

А - А лист

- УФУ 1.3 - 2.00.000 - К.И
- УФУ 1.3 - 3.00.000 - К.И
- УФУ 1.3 - 4.00.000 - К.И
- УФУ 1.3 - 5.00.000 - К.И



Б - Б
1:20



УФУ 1.3-2.00.000.000.000.000					Лист	Числа	Изменений
Исполн	№ докум.	Подпись	Дата				1:50
Разраб.	Синило	И.И.Р.	25.02				
Пробер.	Джунусов	Э.И.А.	06.05				
Т.контр.							
И.контр.	Баталиев	Э.А.	06.05				
Читб.							

Лист 2 Измен. 2
Белгипроводхоз

620-4-016.92
А.И.Иванов 2

Шифр проекта: Видение и детали. Взаимосвязь. Исполнение. Изготовление. Изменения и дополнения

Альбом 2

820-4-046.92

Изм. № подл. Подпись и дата
Изм. № подл. Подпись и дата
Изм. № подл. Подпись и дата
Изм. № подл. Подпись и дата

Формат	Зона	Поз.	Обозначение	Наименование	Кол.	Примеч.
				ДОКУМЕНТАЦИЯ		
A3			Уфу 1.3-2.01.000 СБ	Сборочный чертёж		
				СБОРОЧНЫЕ ЕДИНИЦЫ		
11	1		Уфу 1.3-2.01.100	Рама	1	60кг
64	2		Уфу 1.3-2.01.200	Козырёк	1	5.7кг
64	3		Уфу 1.3-2.01.300	Каток	4	1.8кг
				ДЕТАЛИ		
64	10		Уфу 1.3-2.01.001	Ось $\varnothing 20$	4	0.2
64	11		Уфу 1.3-2.01.002	Шайба $\varnothing 20$	8	
64	12		Уфу 1.3-2.01.003	Прижим		
				Полоса Б-24*30 ГОСТ103-76 Ст 3кл ГОСТ 535-88		
				$e=760 \pm 2$	6	0.72кг

Изм. Лист				№ док.м.				Подпись				Дата			
Разраб.				Загузов				[Подпись]				[Дата]			
Провер.				Кувьмич				[Подпись]				[Дата]			
И.контр.				Кувьмич				[Подпись]				[Дата]			
Утверд.															
Уфу 1.3-2.01.000															
УСТРОЙСТВО.															
ФИЛЬТРУЮЩЕЕ															
				Лит.				Лист				Листов			
								1				3			
БЕЛГИПРОВОДХОЗ															

Копировал Формат А4

Изм. № подл. Подпись и дата
Изм. № подл. Подпись и дата
Изм. № подл. Подпись и дата
Изм. № подл. Подпись и дата

Формат	Зона	Поз.	Обозначение	Наименование	Кол.	Примеч.
64	13		Уфу 1.3-2.01.004	Прижим		
				Полоса Б-24*30 ГОСТ103-76 Ст 3кл ГОСТ 535-88		
				$e=1135-2$	1	1.07кг
64	14		Уфу 1.3-2.01.005	Прижим		
				Полоса Б-24*30 ГОСТ103-76 Ст 3кл ГОСТ 535-88		
				$e=517-1$	2	0.5кг
64	15		Уфу 1.3-2.01.006	Фильтр ПФП		
				2680*1000*2±0.5		
				ТУ 33-1018147-01-90	1	2.15кг
64	16		Уфу 1.3-2.01.007	Фильтр ПФП		
				2680*226*2±0.5		
				ТУ 33-1018147-01-90	2	1.21кг
				СТАНДАРТНЫЕ ИЗДЕЛИЯ		
		21		Болт М8*2058		
				ГОСТ 7805-70	32	±0.32кг
		24		Винт М6*8 ГОСТ17415-72	6	

Уфу 1.3-2.01.000															
				Лит.				Лист				Листов			

Копировал 25446-02 37 Формат А4

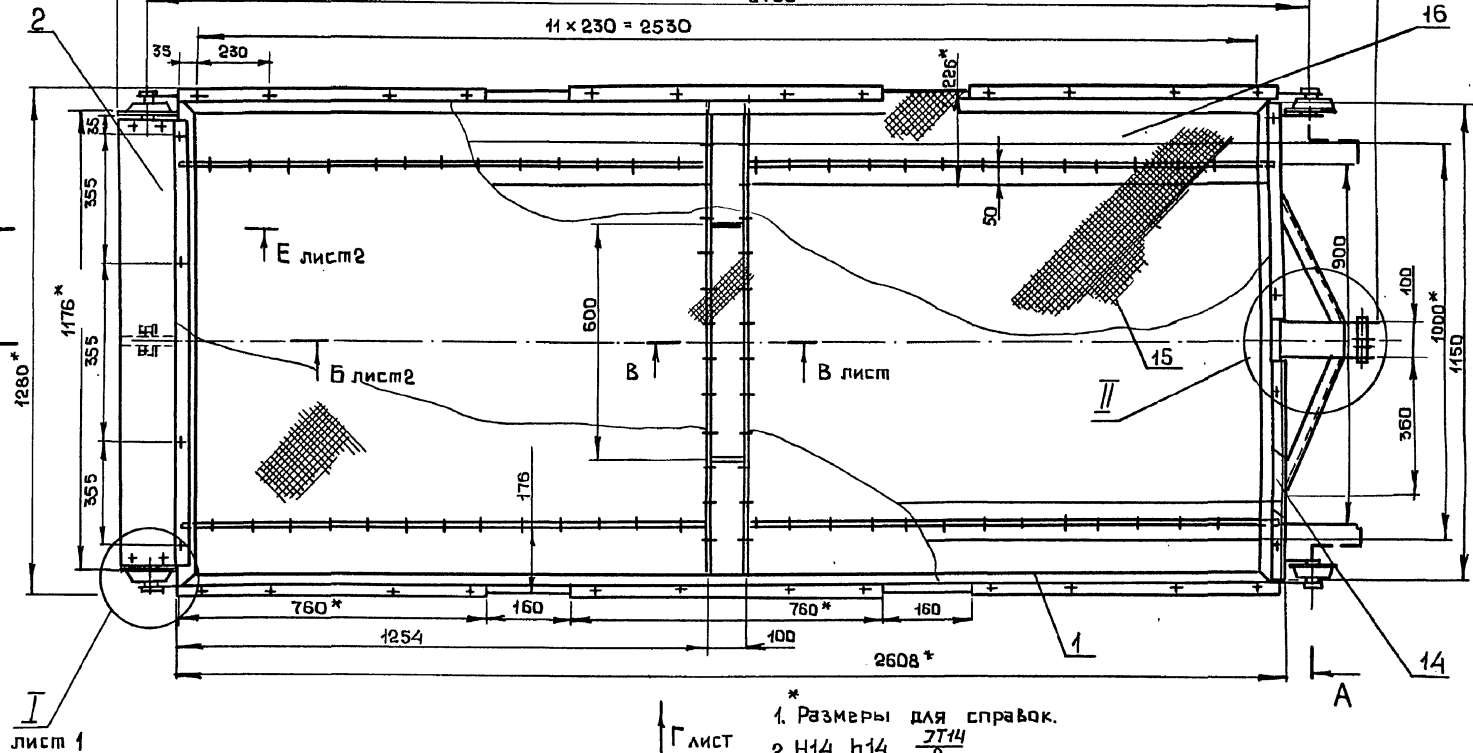
УФУ-13-2-01.000 СБ

А лист 2

Альбом 2

В 20.4-046.92

Г лист 2



- * Размеры для справок.
- 2. Н14, н14 $\frac{2714}{2}$
- 3. Неуказанные сварные швы по ГОСТ 5264-80

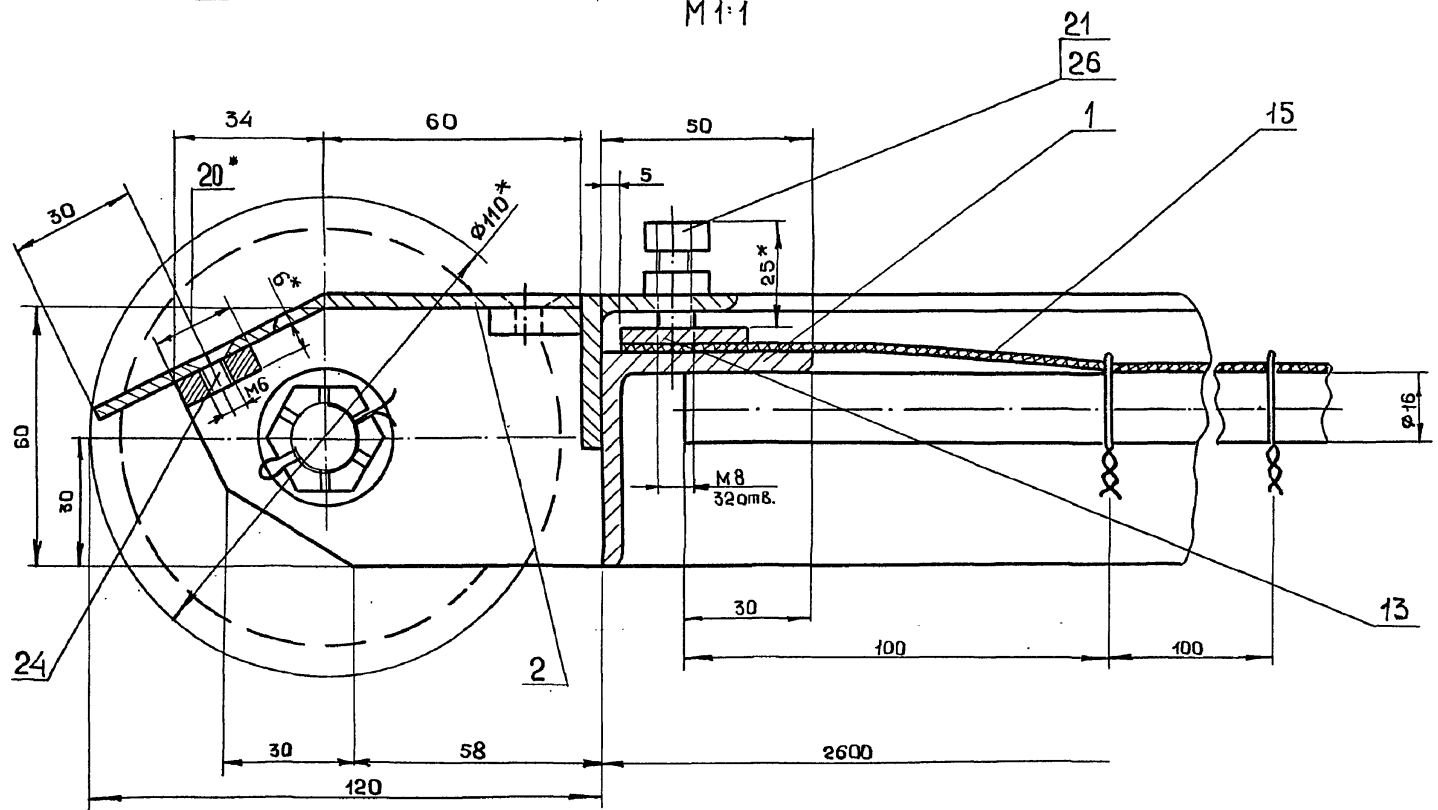
Имя, № подл. Подпись и дата. Взам. инв. №/инв. № докум. Подпись и дата

				УФУ13-2-01.000 СБ				
Изм.	Лист	№ докум.	Подп.	Дата	Устройство фильтрующее. Сварочный чертеж.	Лит.	Масса	Масштаб
		Разраб.	Загубов	08.92			91	1:10
		Пров.	Кузьмич	08.92		Лист 1	Листов 4	
		Т.контр.						
		Н.контр.	Кузьмич	01.92				БЕЛГИПРОВОДХОЗ
		Чтв.в.						

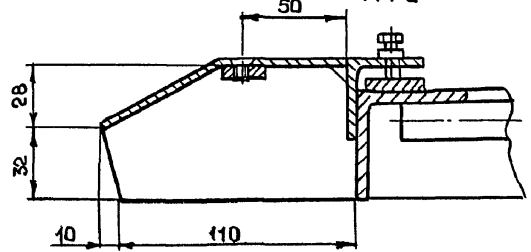
УФУ1.3-2-01.000-СБ

Е-Е лист 1
М 1:1

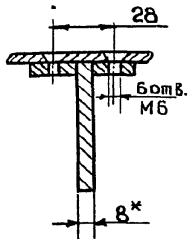
Альбом 2
820-4-046.92



Д₁ Б-Б лист 1
М 1:2



Д₁-Д₁ лист 1
М 1:2



УФУ1.3-2-01.000-СБ

Изм.	Лист	№ док-м.	Подп.	Дата
Разр.	Загужов	В.А.	08.04	
Пров.	Кузьмин	В.А.	08.04	
Т. контр.				
И. контр.	Кузьмин	В.А.	08.04	
Утв.				

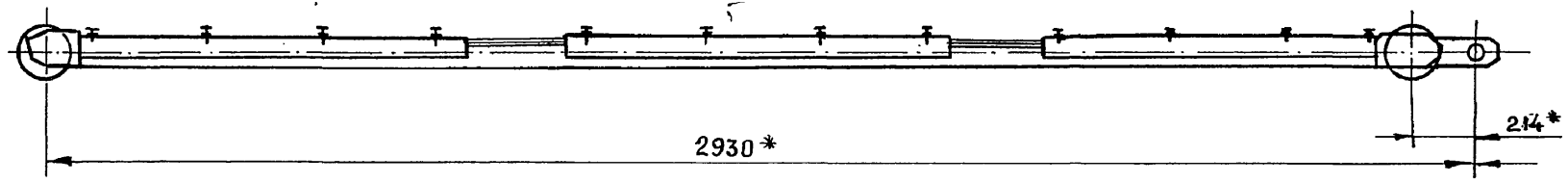
Устройство фильтрующее. Сборочный чертеж (продолжение)

Лист	Масса	Масштаб
Лист 2		Листов 4

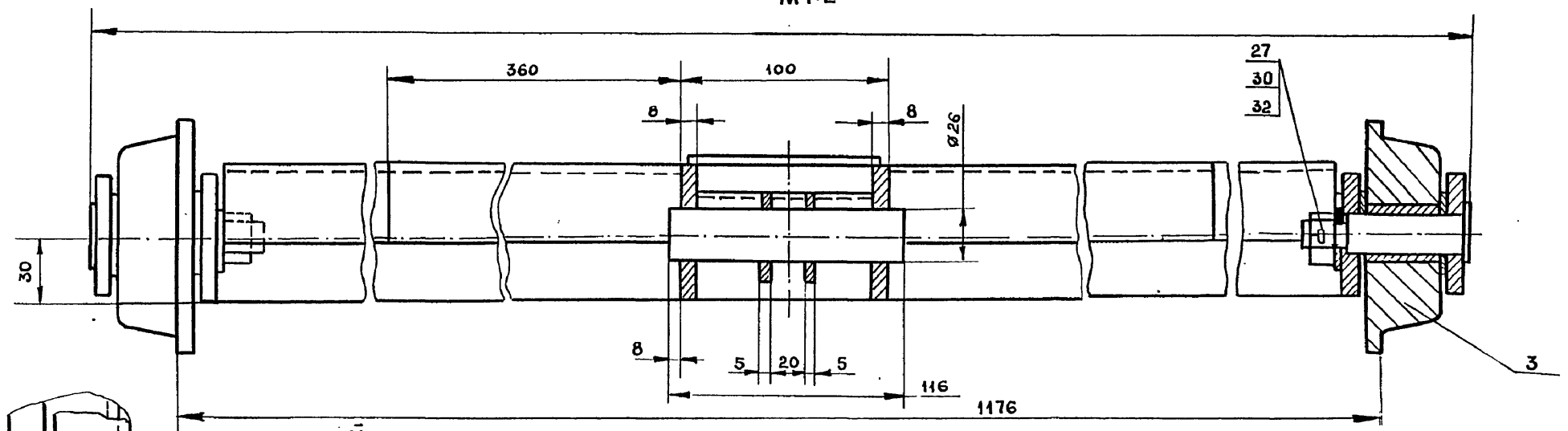
БЕЛГИПРОВОДХОЗ

УФУ 1,3-2-01.000 СБ

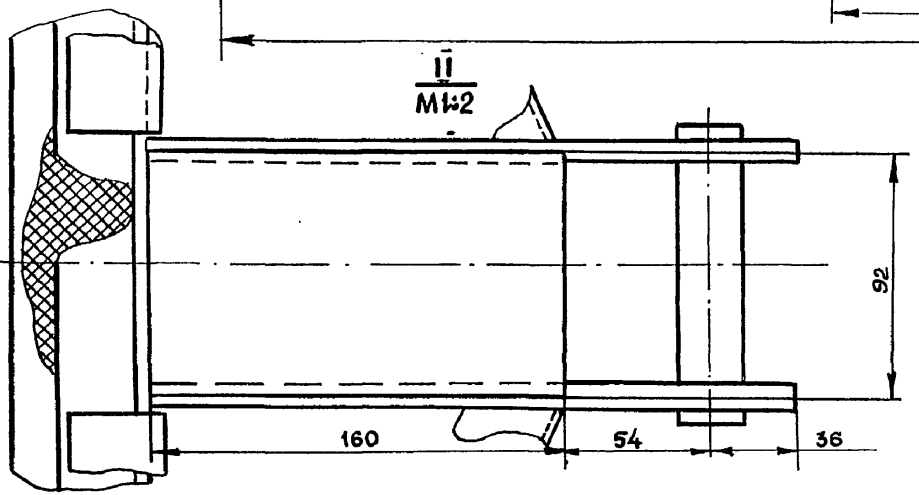
Вид Г
М 1:10



А-А повернуто
М 1:2



II
М 1:2



УФУ 1,3-2.01.000 СБ				Лит.	Масса	Масштаб
Изм	Лист	№ докум.	Подпись	Дата	УСТРОЙСТВО ФИЛЬТРУЮЩЕЕ, СБОРОЧНЫЙ ЧЕРТЕЖ (ПРОДОЛЖЕНИЕ)	
	Разраб.	Загузов	<i>Загузов</i>	07.02		
	Провер.	Кузьмич	<i>Кузьмич</i>	08.02		
	Н.КОНТР.	Кузьмич	<i>Кузьмич</i>	08.02	Лист 3	Листов 4
	Утверд.				БЕЛГИПРОВОДХОЗ	

Альбом 2

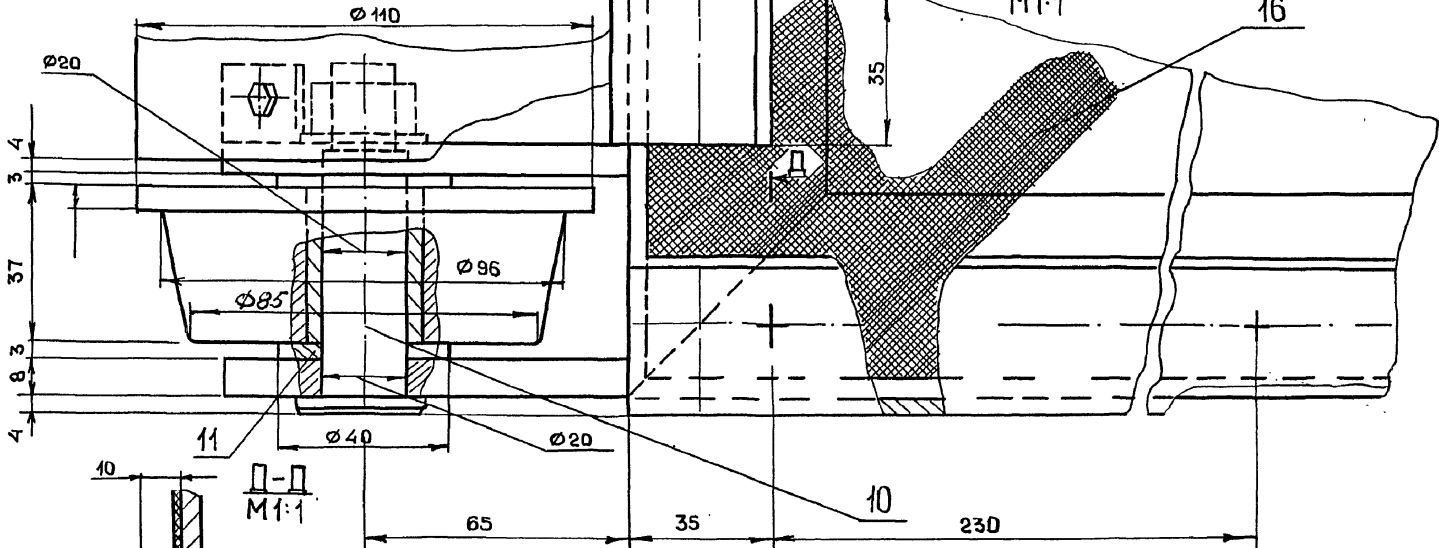
Б20-4-046.92

Инв. № подл.	Подпись и дата
Взам. инв. №	Имя, № дубл.
Инв. № дубл.	Подпись и дата

УФУ 1,3-2-01.000 СБ

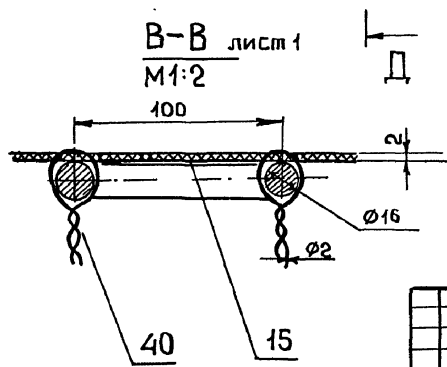
I лист 1
M1:1

16



M1:1

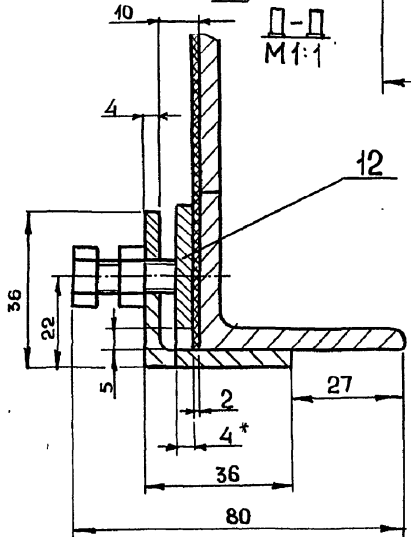
B-B лист 1
M1:2



Альбом 2

ВЭО-4-046.92

Инв. № подл. Подпись и дата
Взам. инв. № Инв. № дубл. Подпись и дата



УФУ 1,3-2-01.000 СБ				Лист	Масса	Масштаб
Изм.	Лист	№ докум.	подп.	Дата	Устройство фильтрующее. Сборочный чертеж (продолжение)	
		Разраб.	Загвоз	08.92	Лист 4	Листов 4
		Пров.	Кузьмич	08.92		
		Т. контр.				
		Н. контр.	Кузьмич	08.92	БЕЛГИПРОВОДХОЗ	
		Чтв.				

Альбом 2

820-4-046.92

Инв. № подл. Подпись и дата
Взам. инв. № Инв. № дубл. Подпись и дата
Инв. № подл. Подпись и дата

Форм. зона поз.	Обозначение	Наименование	Кол.	Примеч.
26.		Гайка М8.5 ГОСТ 5915-70	32	
27		Гайка М16.5 ГОСТ 5918-73	4	
30		Шайба 1.16.01 ГОСТ 9649-78	4	
32		Шплинт 3,2×36 ГОСТ 397-79	4	
МАТЕРИАЛЫ				
40		Проволока КО 2.0 ГОСТ 792-67		L=13 м.
УФУ 1.3-2.01.000				Лист 3
Изм	Лист	№ докум.	Подпись	Дата

Копировал

Формат А4

4.1

Инв. № подл. Подпись и дата
Взам. инв. № Инв. № дубл. Подпись и дата

Форм. зона поз.	Обозначение	Наименование	Кол.	Примеч.
ДОКУМЕНТАЦИЯ				
A3	УФУ 1.3-2.01.100СБ	Сборочный чертёж	2	
ДЕТАЛИ				
Б4	1. УФУ 1.3-2.01.101	Балка Уголок Б-50×50×5 ГОСТ 8509-86 Ст.3 ГОСТ 535-88		
		е=2600 h14	2	9.8 кг
Б4	2 УФУ 1.3-2.01.102	Упор Уголок Б-36×36×4 ГОСТ 8509-86 Ст.3 ГОСТ 535-88		
		е=760 h1.4	6	1.64 кг
Б4	3 УФУ 1.3-2.01.103	Балка Уголок Б-50×50×5 ГОСТ 8509-86 Ст.3 ГОСТ 535-88		
		е=1272 h1.4	2	4.8 кг
Б4	4 УФУ 1.3-2.01.104	Упор Уголок Б-36×36×4 ГОСТ 8509-86 Ст.3 ГОСТ 535-88		
		е=522 h1.4	2	1.13 кг
Б4	5 УФУ 1.3-2.01.105	Раскос Уголок Б-36×36×4 ГОСТ 8509-86 Ст.3 ГОСТ 535-88		
		е=394 h1.4	2	0.85 кг
УФУ 1.3-2.01.100				
Изм	Лист	№ докум.	Подпись	Дата
Разраб.	Кудрявцева		ВК	08.02
Провер.	Загузов		ЖА	09.02
Н.контр.	Загузов		ЖА	09.02
Утверд.				
Рама			Лит.	Лист
				1 3
БЕЛГИПРОВОДХОЗ				
Копировал			25446-02	42
Формат А4				

Копировал

25446-02 42

Формат А4

Алгоритм 2

820-4-046.92

Инв. № подл.	Подпись и дата	Взам. инв. №	Инв. № дубл.	Подпись и дата	Формат	Зона	Поз.	Обозначение	Наименование	Кол.	Примеч.
						64	6	УФУ 1.3-2.01.106	Накладка Лист Б-ПН-5 ГОСТ 19903-74 Ст 3 ГОСТ 14637-89		
									92 h14 x 160 h14	1	0.58 кг
						64	7	УФУ 1.3-2.01.107	Проушина Лист Б-ПН-8 ГОСТ 19903-74 Ст 3 ГОСТ 14637-89		
									64 h14 x 250 h14	2	1 кг
						64	8	УФУ 1.3-2.01.108	Палец Круг В26 ГОСТ 2590-88 Ст 3 ГОСТ 535-88		
									ϕ=116 h14	1	0.48 кг
						64	9	УФУ 1.3-2.01.109	Кольцо Круг В45 ГОСТ 2590-88 Ст 3 ГОСТ 535-88		
									ϕ=5 h14	2	0.06 кг
						64	10	УФУ 1.3-2.01.110	Проушина Лист Б-ПН-8 ГОСТ 19903-74 Ст 3 ГОСТ 14637-89		
									60 h14 x 120 h14	1	0.45 кг
						64	11	УФУ 1.3-2.01.111	Проушина Лист Б-ПН-8 ГОСТ 19903-74 Ст 3 ГОСТ 14637-89		
									60 h14 x 99 h14	4	0.37 кг
						64	12	УФУ 1.3-2.01.112	Бобышка Лист Б-ПН-6 ГОСТ 19903-74 Ст 3 ГОСТ 14637-89		
									(20 x 20) h14	6	0.019 кг
УФУ 1.3-2.01.100										Лист	
Изм	Лист	№ докум.	Подпись	Дата							2

Копировал

Формат А4

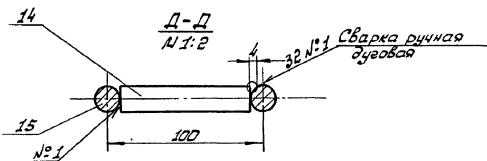
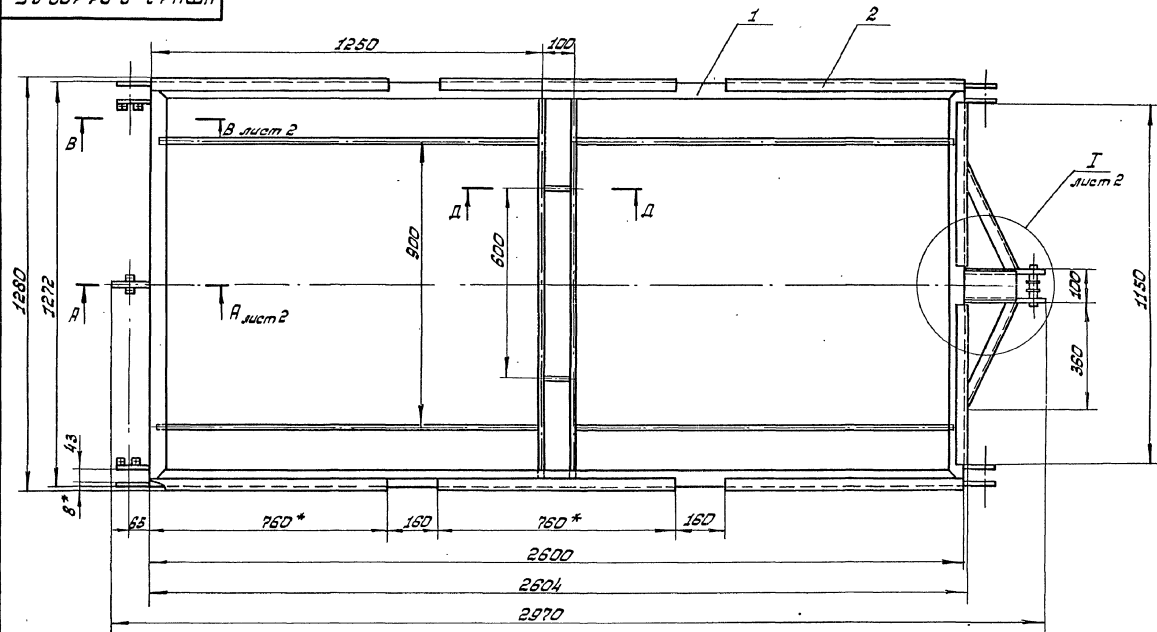
Инв. № подл.	Подпись и дата	Взам. инв. №	Инв. № дубл.	Подпись и дата	Формат	Зона	Поз.	Обозначение	Наименование	Кол.	Примеч.
						64	13	УФУ 1.3-2.01.113	Пруток Круг В16 ГОСТ 2590-88 Ст 3 ГОСТ 535-88		
									ϕ=1222 h14	4	1.93 кг
						64	14	УФУ 1.3-2.01.114	Пруток Круг В16 ГОСТ 2590-88 Ст 3 ГОСТ 535-88		
									ϕ=84 h14	2	0.13 кг
						64	15	УФУ 1.3-2.01.115	Пруток Круг В16 ГОСТ 2590-88 Ст 3 ГОСТ 535-88		
									ϕ=1232 h1.4	2	1.95 кг
УФУ 1.3-2.01.100										Лист	
Изм	Лист	№ докум.	Подпись	Дата							3

Копировал

25446-02 43

Формат А4

ФРЧУ 1.3-2.01.100 СБ



1.* Размеры для справок.

2. $H 14$; $R 14$; $\pm \frac{0.14}{2}$.

3. Неуказанные сварные швы по ГОСТ 5264-80.

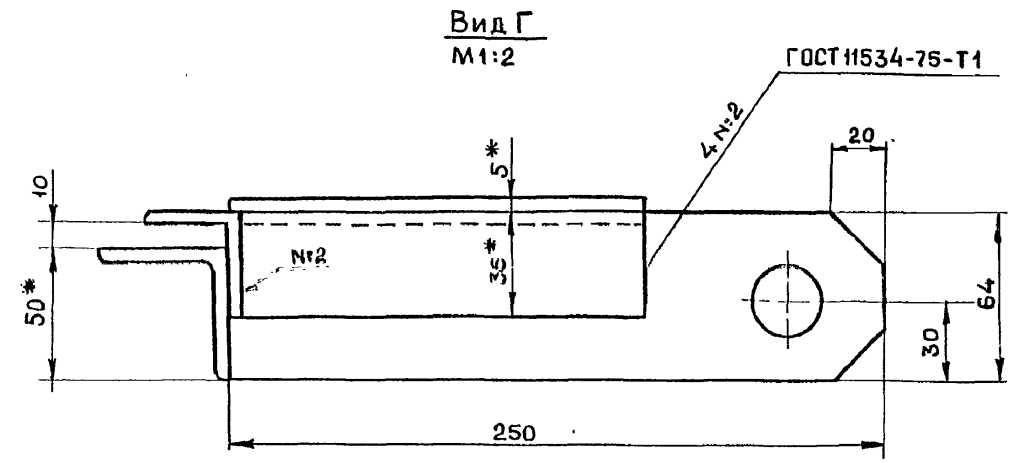
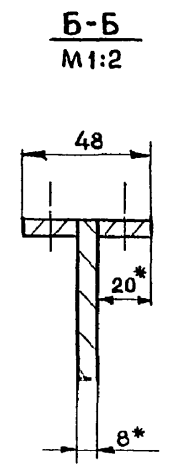
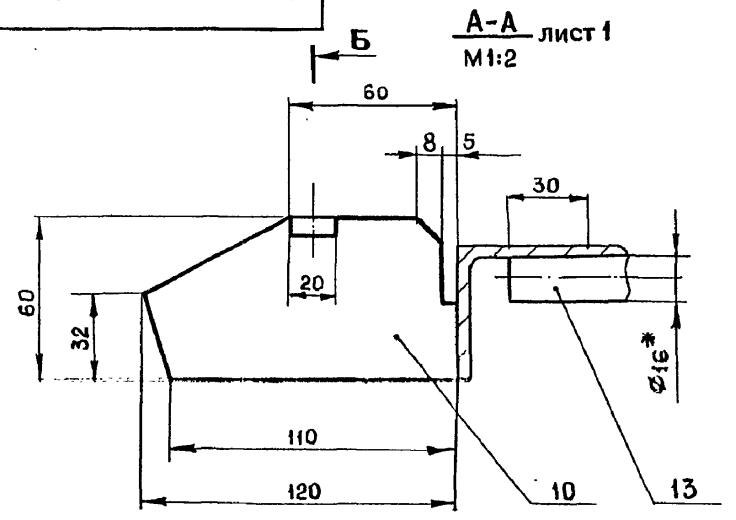
ФРЧУ 1.3-2.01.100 СБ

Лист	Масса	Масштаб
Лист 1	60	1:10
Листы 1 Листов 2		
Белгипробавхоз		

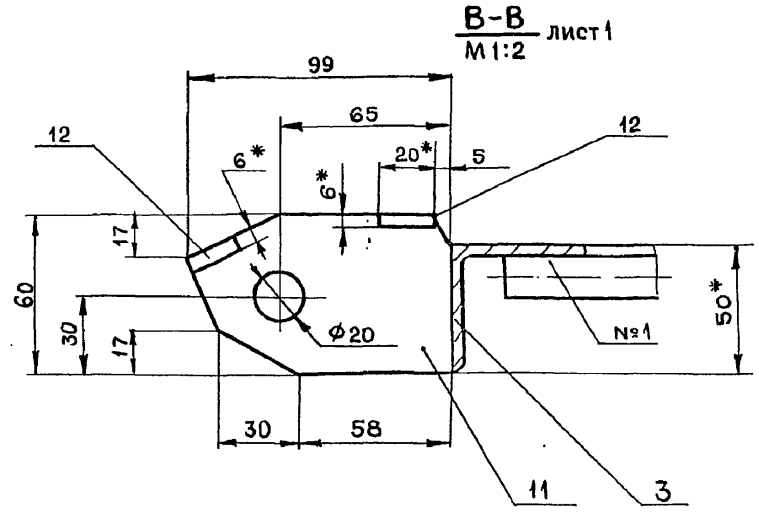
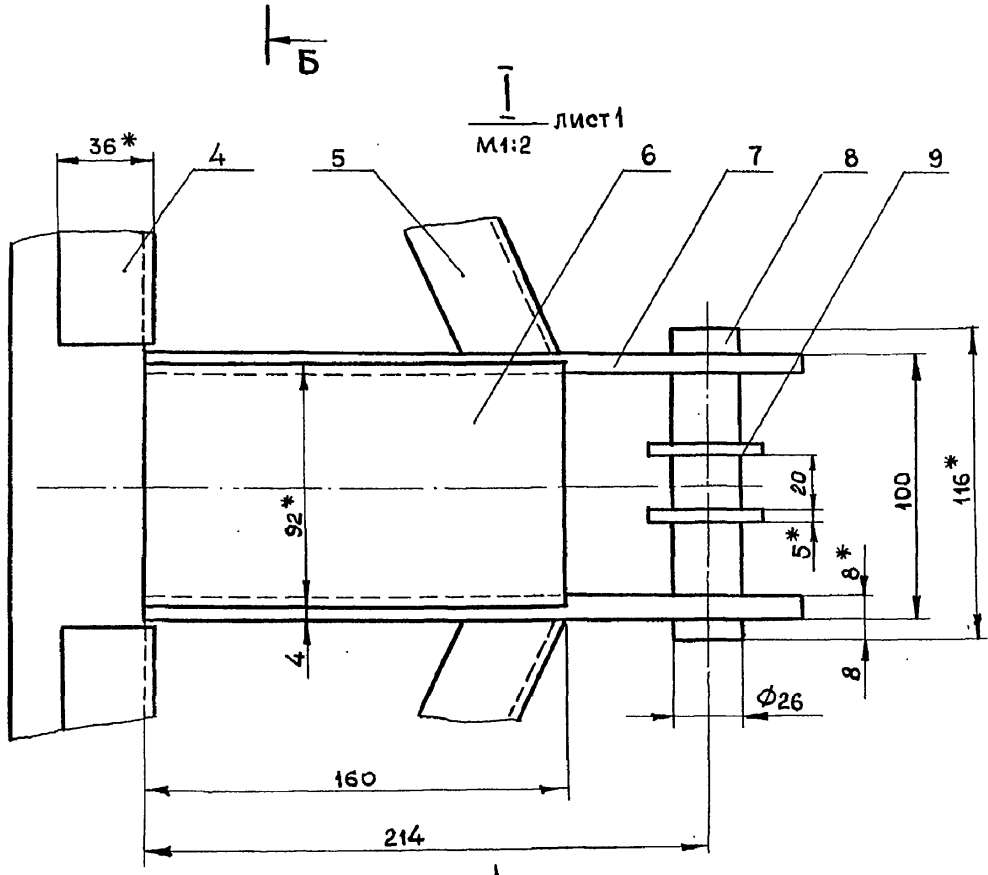
Копировал: Ковыльская 25446-02 44 Формат: А3

УФУ 1.3-2.01.100 СБ

Альбом 2
820-4-046.92



ГОСТ 11534-75-Т1



Инь. № подл. Подпись и дата
Взам. инв. № Инв. № ддуел. Подпись и дата

УФУ 1.3-2.01.100 СБ				Лит.	Масса	Масштаб
Изм. Лист	№ докум.	Подпись	Дата			
Разраб.	Кудрявцева	<i>[Signature]</i>	02.02			
Провер.	Загузов	<i>[Signature]</i>	08.09			
РАМА СБОРОЧНЫЙ ЧЕРТЕЖ (ПРОДОЛЖЕНИЕ)				Лист 2	Листов 2	
Н. контр.	Загузов	<i>[Signature]</i>	08.09	БЕЛГИПРОВОДХОЗ		
Утверд.						

Альбом 2

820-4-046.02

Формат	Зона	Поз.	Обозначение	Наименование	кол.	Примечание
				ДОКУМЕНТАЦИЯ		
A3			УФУ 1.3-2.02.000 СБ	Сборочный чертеж		
				СБОРОЧНЫЕ ЕДИНИЦЫ		
Б4	1		УФУ 1.3-2.02.100	Кронштейн	1	6.62 кг
-	2		-01	Кронштейн	1	6.62 кг
A4	3		УФУ 1.3-2.02.200	Упор	1	0.11 кг
Б4	4		УФУ 1.3-2.02.300	Рукоятка	1	1.53
Б4	5		УФУ 1.3-2.02.400	Блок	1	2.6
Б4	6		УФУ 1.3-2.02.500	Барабан	1	3.5
				ДЕТАЛИ		
Б4	10		УФУ 1.3-2.02.001	Шпилька $\Phi 16$ (M12)		
				Круг В16 ГОСТ 2590-88 Ст 3 ГОСТ 535-88		
				$e = 210$ h14	2	1.2 кг
Б4	11		УФУ 1.3-2.02.002	Шпилька $\Phi 20$ (M16)		
				Круг В20 ГОСТ 2590-88 Ст.3 ГОСТ 535-88		
				$e = 218$ h1.4	1	1.3 кг
УФУ 1.3-2.02.000						
Изм.	Лист	№ докум.	Подпись	Дата		
Разр.	Загузов	ВЗ	08/92		Лит.	Лист Листов
Провер.	Кузьмич	К	07/92			1 3
И.контр.	Кузьмич	К	08/92		ЛЕБЕДКА	
Утверд.					РУЧНАЯ	
					БЕЛГИПРОВОДОЗ	

Копировал

Формат А4

45

Формат	Зона	Поз.	Обозначение	Наименование	кол.	Примечание
Б4	12		УФУ 1.3-2.02.003	Валик $\Phi 25$		
				Круг В25 ГОСТ 2590-88 Ст 3 ГОСТ 535-88		
				$e = 240$ h14	1	0.79
12	13		УФУ 1.3-2.02.004	Колесо храповое	1	
Б4	14			Рычаг		
				Круг В15 ГОСТ 2590-88 Ст 3 ГОСТ 535-88		
				$e = 123$ h14	1	0.2 кг
Б4	15			Скоба		
				Круг В5 ГОСТ 2590-88 Ст 3 ГОСТ 535-88		
				$e = 90$ h14	1	0.02
Б4	16			Пружина №184		
				ГОСТ 13767-68		
				Проволока II ГОСТ 9389-75		
				$d_{пр} = 0.8$ L=0.5 м	1	
Б4	17			Втулка Φ вн.20		
				Пруток Бр0Ц4-3-1-кр 32		
				ГОСТ 6511-60		
				$e = 45$ h14	2	
Б4	18			Втулка Φ вн 30		
				Круг В50 ГОСТ 2590-88 Ст 3 ГОСТ 535-88		
				$e = 45$ h14	2	
Б4	19			Втулка Φ вн.16		
				Круг В36 ГОСТ 2590-88 Ст 3 ГОСТ 535-88		
				$e = 45$ h14	1	
УФУ 1.3-2.02.000						
Изм.	Лист	№ докум.	Подп.	Дата		
					Лист	
					2	

Копировал

25446-02 46

Формат А4

Альбом 2

820-4-046.92

Изм.	Лист	№ докум.	Подпись	Дата	Изм. № подл.	Подпись и дата	Взам. инв. №	Инд. № дубл.	Подпись и дата
УФУ 1.3-2.02.000									
Лист 3									

Формат	Зона	Поз.	Обозначение	Наименование	Кол.	Примечан.
				СТАНДАРТНЫЕ ИЗДЕЛИЯ		
				Болты ГОСТ 7805-70		
		20		М 16 × 40.58	4	
		21		Винт М 5 × 30 ГОСТ 17475-72	4	
				Гайка ГОСТ 5915-70		
		23		М 12.5	4	
		24		М 16.5	6	
				Шайбы		
		27		ГОСТ 11371-68 2.12 × 4.04.016	4	
		28		2.16 × 4.04.016	6	
		29		2.20 × 4.04.016	2	
				Шайба 12.65Г ГОСТ 11648-75	1	
		32		Шайба 16.65Г ГОСТ 11648-75	2	

Копировал

Формат А4

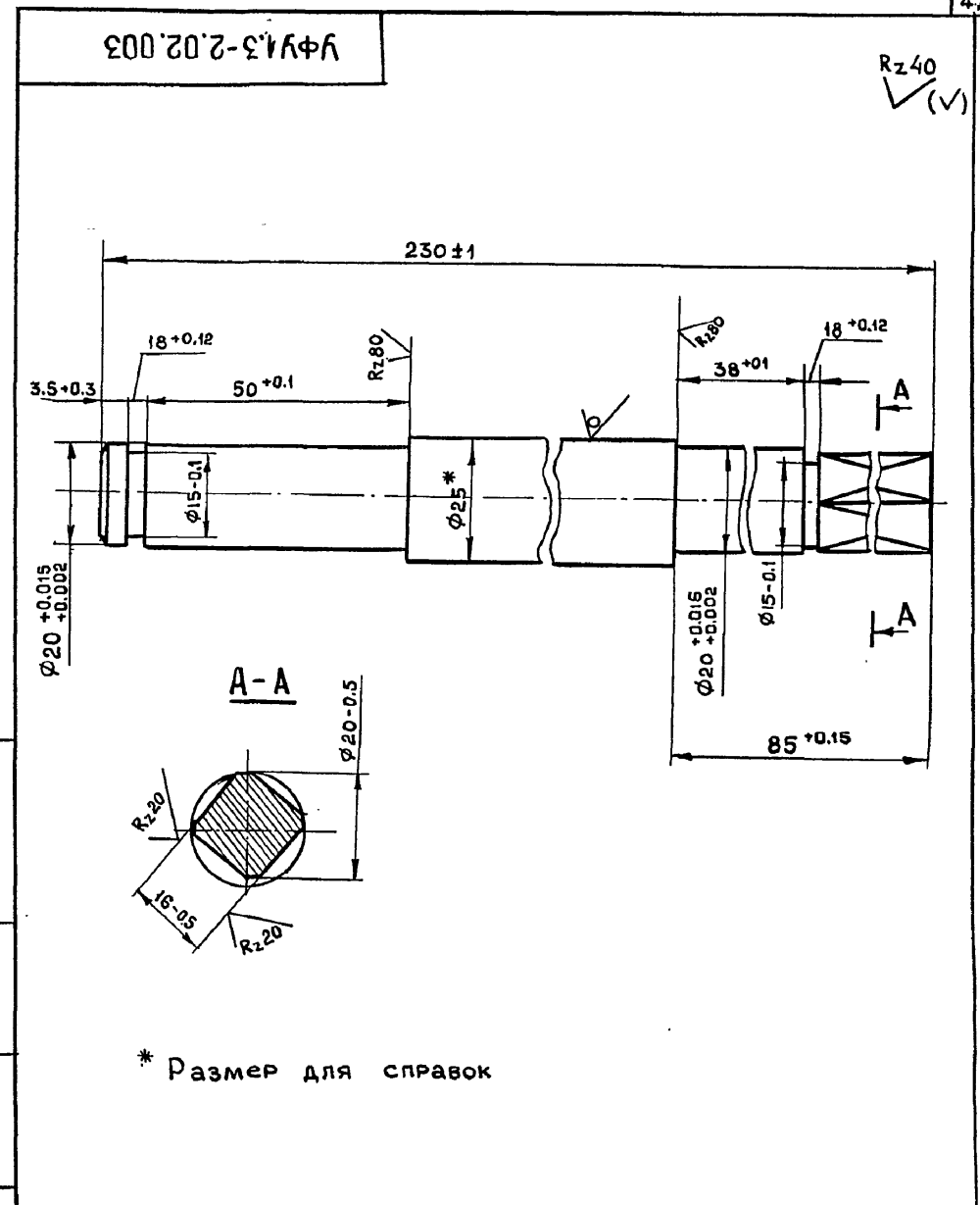
Изм. № подл. Подпись и дата

Взам. инв. №

Инд. № дубл.

Подпись и дата

Изм.	Лист	№ докум.	Подпись	Дата
Разраб.	Загузов		<i>Загузов</i>	08.92
Провер.	Рушук		<i>Рушук</i>	09.92
Н. контр.	Рушук		<i>Рушук</i>	09.92
Утверд.				



* Размер для справок

УФУ 1.3-2.02.003							
Изм.	Лист	№ докум.	Подпись	Дата	Лит.	Масса	Масштаб
Разраб.	Загузов		<i>Загузов</i>	08.92		0.7	1:1
Провер.	Рушук		<i>Рушук</i>	09.92			
Н. контр.	Рушук		<i>Рушук</i>	09.92			
Утверд.							
Валик					Лист	Листов 1	
Круг В25 ГОСТ 2590-88 Ст3 ГОСТ 535-88					БЕЛГИПРОВОДХОЗ		

Копировал

25446-02 48

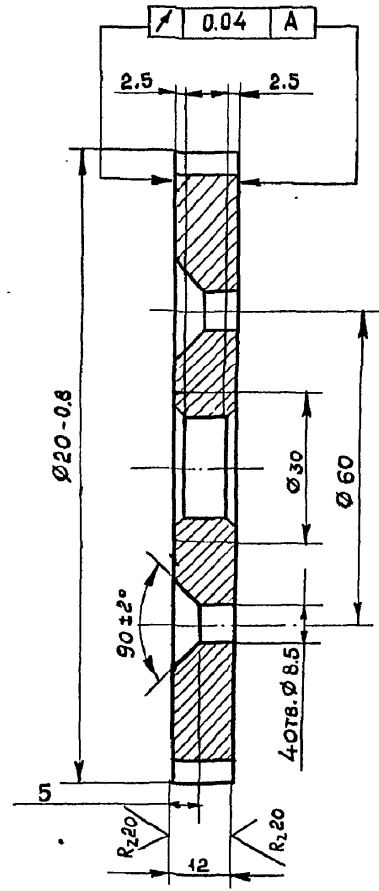
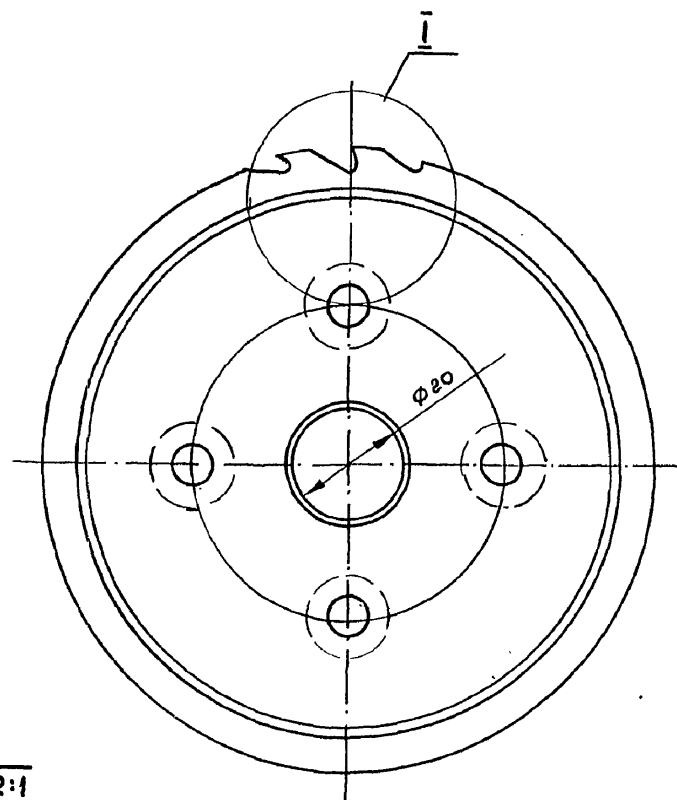
Формат А4

Rz40
√(V)

УФУ 1.3-2.02.004

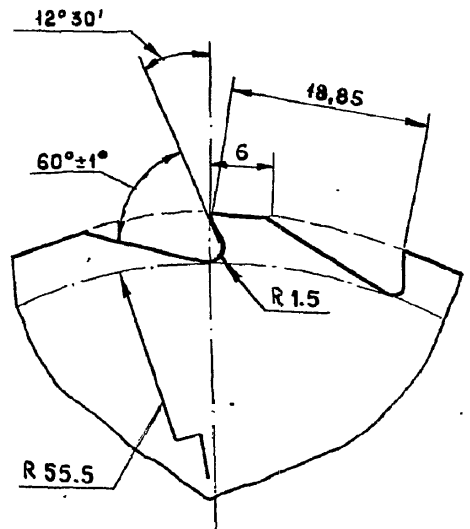
Альбом 2

820-4-046.92



Модуль	m	6
Число зубьев	Z	20
Шаг	t	18.85

I
M2:1



1. НВ 212...248
2. Н14, h14, ±JT14/2

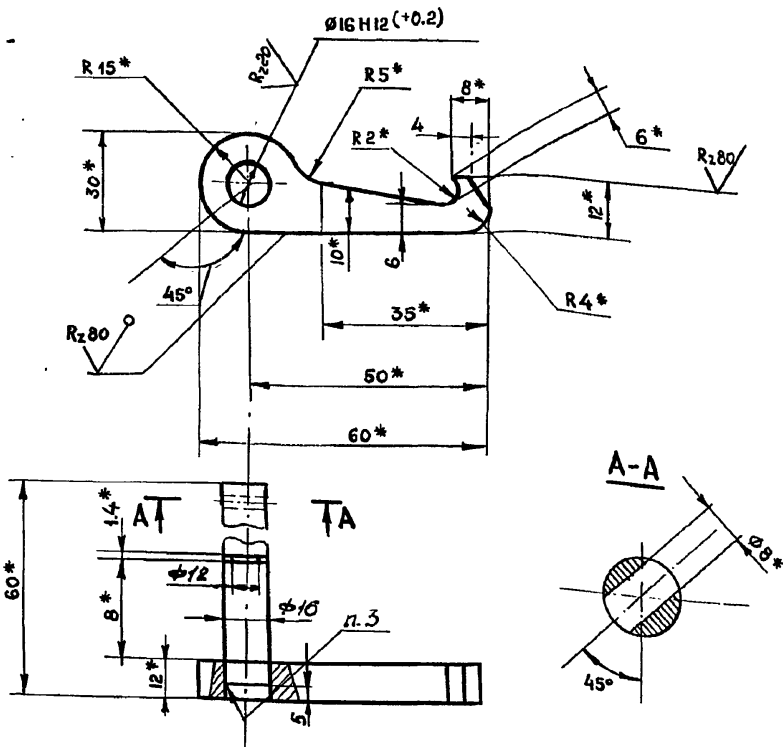
Инв. № подл. Подпись и дата
 Изм. инв. № Подпись и дата
 Разраб. инв. № Подпись и дата
 Провер. инв. № Подпись и дата

				УФУ 1.3-2.02.004				
Изм	Лист	№ докум.	Подпись	Дата	Колесо храповое	Лит.	Масса	Масштаб
							0.85	1:1
Разраб.		Сушко	<i>[Signature]</i>	02.92	Сталь 45 ГОСТ 1050-74	Лист	Листов	
Провер.		Рушук	<i>[Signature]</i>	02.92				
Н.контр.		Рушук	<i>[Signature]</i>	02.92		БЕЛГИПРОВОДХОЗ		
Утверд.								

820-4-046.92 Алесом 2

УФУ 1.3-2.02.200 СБ

✓(✓)



1. * Размер для справок
2. $h14, \pm \frac{0.14}{2}$
3. Сварка ручная дуговая по ГОСТ 5264-80

Изм.	Лист	№ докум.	Подпись	Дата	УФУ 1.3-2.02.200 СБ		
Разраб.	Сушко						
Провер.	Загузов				Упор Сборочный чертёж		
Н. контр.	Загузов						
Утверд.					Лит.	Масса	Масштаб
						0.11	1:1
					Лист	Листов 1	
					Лист		БЕЛГИПРОВОДХОЗ
					Лист		Б-ПН-8 ГОСТ 19903-74 СтЗ ГОСТ 14637-89

Копировал

Формат А4

49

Формат	Зона	Поз.	Обозначение	Наименование	Кол.	Примеч.
				<u>Документация</u>		
A4			УФУ 1.3-2.02.200 СБ	Сборочный чертёж		
				<u>Детали</u>		
B4			УФУ 1.3-2.02.201	Собачка		
				Лист 8 ГОСТ 19903-74 СтЗ ГОСТ 14637-89		
				(60x40) h14	1	
B4			УФУ 1.3-2.02.202	Ось φ16 f9		
				СтЗ ГОСТ 380-88		
				L=55 h14		

Изм.	Лист	№ докум.	Подпись	Дата	УФУ 1.3-2.02.200		
Разраб.	Сушко						
Провер.	Загузов				Упор		
Н. контр.	Загузов						
Утверд.					Лит.	Лист	Листов
							1
					БЕЛГИПРОВОДХОЗ		

Копировал

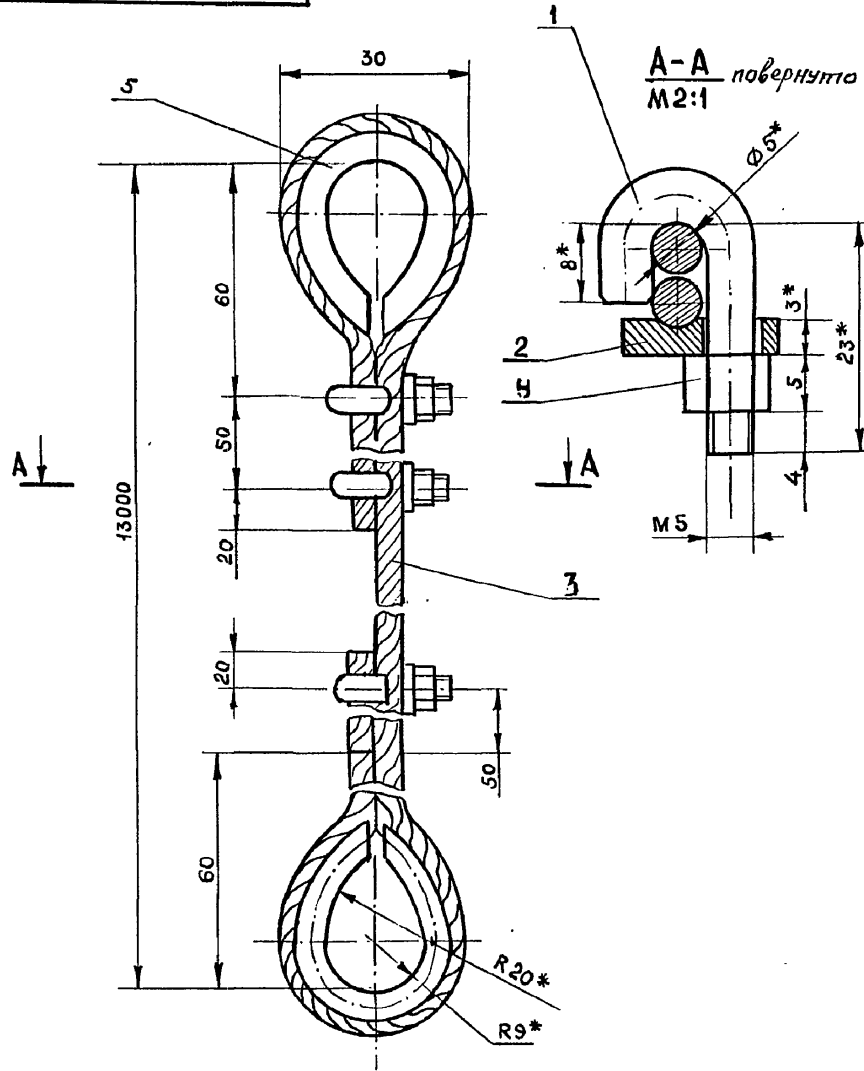
25446-02 50

Формат А4

Альбом 2

820-4-046.92

УФУ 1,3-2.03.000 СБ



УФУ 1,3-2.03.000 СБ

Изм.	Лист	№ докум.	Подпись	Дата
Разраб.	Загузов		<i>Загузов</i>	07.92
Провер.	Кузьмич		<i>Кузьмич</i>	08.92
Н. контр.	Кузьмич		<i>Кузьмич</i>	08.92
Утверд.				

Трос ТЯГОВЫЙ Сборочный чертёж			Лит.	Масса	Масштаб
				1.13	1:1
			Лист	Листов 1	
БЕЛГИПРОВОДХОЗ					

Копировал

Формат А4

Формат	Зона	Поз.	Обозначение	Наименование	Кол.	Примечание
				<u>Документация</u>		
			УФУ 1,3-2.03.000 СБ	Сборочный чертёж		
				<u>Детали</u>		
		1	УФУ 1,3-2.03.001	Скоба		
				Круг В5 ГОСТ 2590-88 Ст3 ГОСТ 535-88		
				L=60 h14	4	
		2	УФУ 1,3-2.03.002	Прижим		
				Лист 5 ГОСТ 19903-74 Ст3 ГОСТ 14637-80		
				(12x15) h14	4	
		3	УФУ 1,3-2.03.003	Трос Канат		
				5-I-A-0-11-180		
				ГОСТ 3070-88		
				L=13260 ±10	1	
				<u>Стандартные изделия</u>		
		4		Гайка М5.5 ГОСТ 5915-70	4	
		5		Корш 18 ГОСТ 2224-72	4	

Изм. № подл. Подпись и дата

Изм.	Лист	№ докум.	Подпись	Дата
Разраб.	Загузов		<i>Загузов</i>	07.92
Провер.	Кузьмич		<i>Кузьмич</i>	08.92
Н. контр.	Кузьмич		<i>Кузьмич</i>	08.92
Утверд.				

УФУ 1,3-2.03.000

Трос
ТЯГОВЫЙ

Лит.	Лист	Листов
		1
БЕЛГИПРОВОДХОЗ		

Копировал

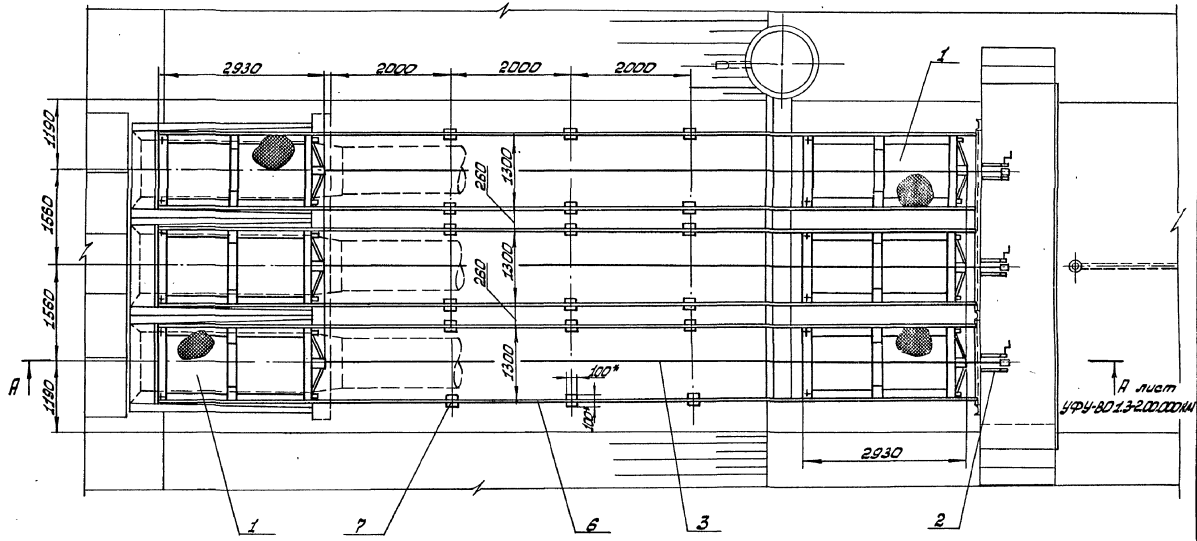
25446-02 51

Формат А4

УФУ 1.3-3.00.000СБ

Архивом 2

БЭД-4-016.02



*Размеры для справок

Ш.Б.Розд., Подпись и дата, М.П. И.В.Б.Р.Б. Подпись и дата, М.П. И.В.Б.Р.Б.

				УФУ 1.3-3.00.000СБ				
Изм.	Лист	№ докум.	Подп.	Дата	Установка	Лист	Класс	Масштаб
Разраб.	Исполн.	Суд.пр.	И.В.Б.Р.Б.		фильтрующая		2032	1:50
Проб.	Заказч.	Экз.	06.82		устройство	Лист 1		Листов 2
Т.контр.					Сборочный чертёж			
И.контр.	Заказч.	Экз.	06.82					Белгипрорадиохоз
Читб.								

Алгоритм 2

820-4-046.92

Формат	Лист	Лист	Обозначение	Наименование	Кол.	Примечание
			<u>Документация</u>			
А3			УФУ 1.3-5.00.000	Сборочный чертеж		
			<u>Сборочные единицы</u>			
А4	1		УФУ 1.3-2.01.000	Устройство фильтрующее	10	
А4	2		УФУ 1.3-2.02.000	Лебедка ручная	5	
А4	3		УФУ 1.3-2.03.000	Трос тяговый	10	
			<u>Детали</u>			
Б4	6		УФУ 1.3-5.00.001	Рельс		
				Швеллер 12 ГОСТ 8240-89		
				Ст-3 ГОСТ 535-89		
				L = 15000 h 14	20	156 кг
Б4	7		УФУ 1.3-5.00.002	Накладка		
				Лист Б-ПН-10 ГОСТ 14637-89		
				Ст-3 ГОСТ 14637-89		
				(100x100) h 14	30	0,8 кг

УФУ 1.3-5.00.000			
Изм.	Лист	№ докум.	Подп.
Разработ.	Сущик	УФУ	08.92
Провер.	Закунов	УФУ	08.92
Исполн.	Закунов	УФУ	08.92
Изм.	Лист	№ докум.	Подп.
Установка	Лист	Лист	Листов
фильтрующего			1
устройств	Белгипрорадиоэ		

Копировал: Ковбинская

Формат: А4

57

Формат	Лист	Лист	Обозначение	Наименование	Кол.	Примечание
			<u>Документация</u>			
А3			УФУ 1.3-4.00.000	Сборочный чертеж		
			<u>Сборочные единицы</u>			
А4	1		УФУ 1.3-2.01.000	Устройство фильтрующее	8	
А4	2		УФУ 1.3-2.02.000	Лебедка ручная	4	
А4	3		УФУ 1.3-2.03.000	Трос тяговый	8	
			<u>Детали</u>			
Б4	6		УФУ 1.3-4.00.001	Рельс		
				Швеллер 12 ГОСТ 8240-89		
				Ст-3 ГОСТ 535-89		
				L = 15000 h 14	16	156 кг
Б4	7		УФУ 1.3-4.00.002	Накладка		
				Лист Б-ПН-10 ГОСТ 14637-89		
				Ст-3 ГОСТ 14637-89		
				(100x100) h 14	18	0,8 кг

УФУ - ВО 1.3-4.00.000			
Изм.	Лист	№ докум.	Подп.
Разработ.	Сущик	УФУ	08.92
Провер.	Закунов	УФУ	08.92
Исполн.	Закунов	УФУ	08.92
Установка	Лист	Лист	Листов
фильтрующего			1
устройств	Белгипрорадиоэ		

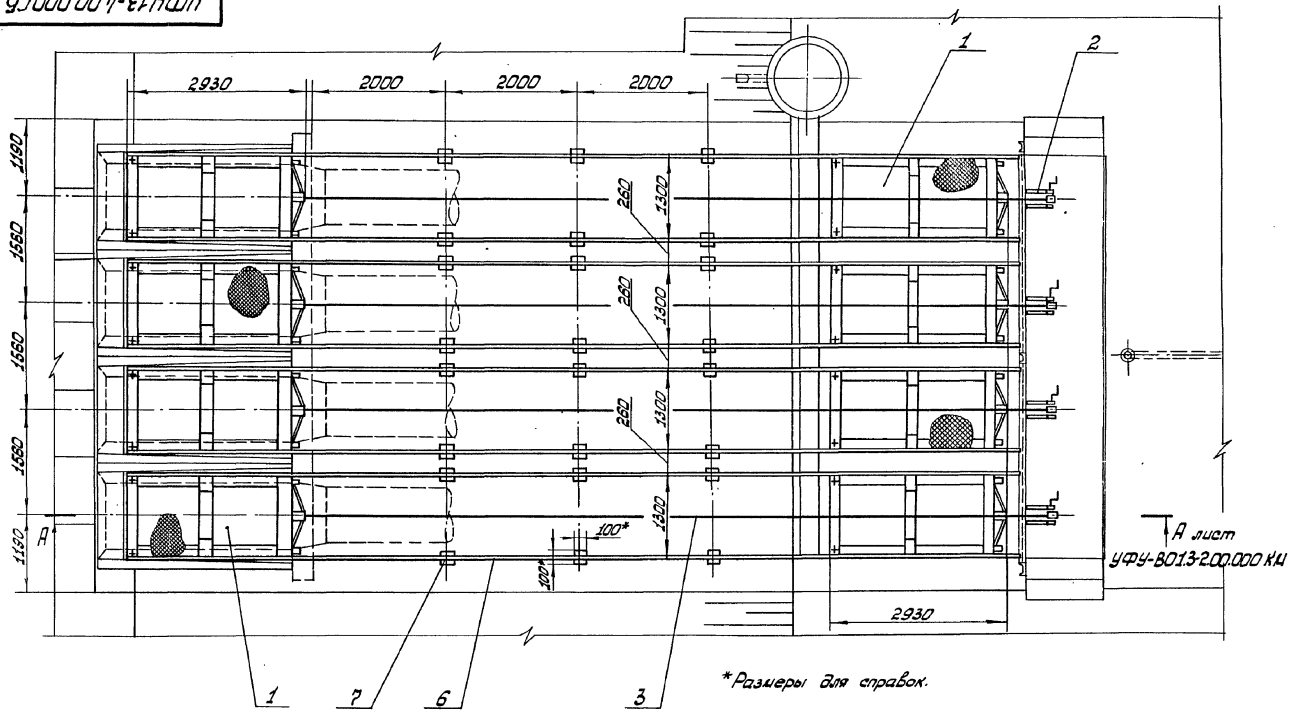
Копировал: Ковбинская 25446-02 53 Формат: А4

970000007-СГНФН

Анкетом 2

820-4-016-92

И.В. Мещеряков и др. м.п. В.В. Мещеряков и др. м.п. И.В. Мещеряков и др. м.п. И.В. Мещеряков и др. м.п.



* Размеры для справок.

А лист
УФУ-В013-200.000 КИ

УФУ 13-4.00.000СБ

Установка
фильтрующая
устройство
Сварочный чертеж

Лист	Всего	Колонт.
	3340	1: 50
Лист 1		Листов 2

Изд.	Лист	№ докум.	Подп.	Дата
Разработ.	Сущик	СГНФ		05.92
Проект	Захаров	СГНФ		06.92
Исполн.				
Исполн.	Захаров	СГНФ		06.92
Контр.				

Белгипрорадиоиз

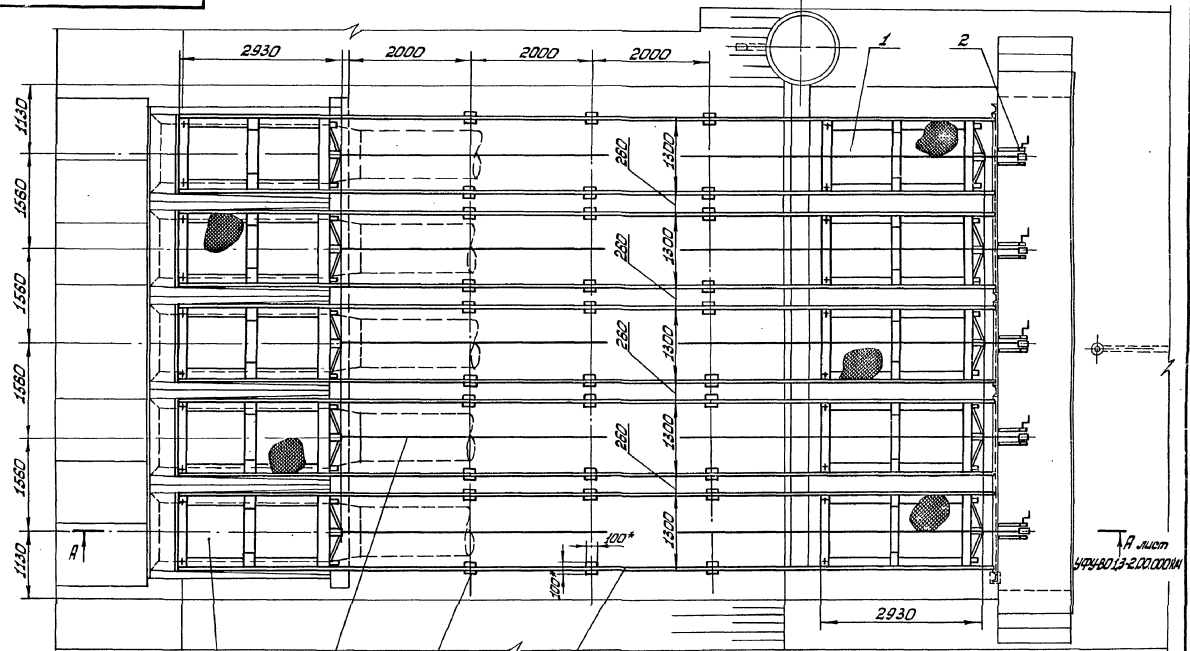
Копиробат: Новинская 25446-02 54 Формат: А3

УЧУ 13-5.00.000.02Б

А.И. Тем 2

620-4-046.92

УЧУ 13-5.00.000.02Б - Вид с юга, А.И. Тем 2, Вид с юга, Вид с юга и запада



* Размеры для справок.

				УЧУ 13-5.00.000.02Б					
Име. лист	№ докум.	Изд.	Дата	Установка фильтрующих устройств Сборочный чертеж		Лит.	Масштаб	Контур	
Разработ.	Состав	№ ЭКД	25.92			4205	1:50		
Проект.	Корректир.	№ КД	25.92			Лист 1	Листов 2		
Исполн.	Зачерчен	№ КД	25.92			Белгипрорядхоз			

Альбом 2

В 20-4-016.92

Имя, № листа, Подпись и Дата
Имя, № листа, Подпись и Дата
Имя, № листа, Подпись и Дата

Формат Листа	Лист	Обозначение	Наименование	Мас. Мас.	Приме- чание
			<u>Документация</u>		
А3		ПО-1.00.000.СБ	Сборочный чертеж		
			<u>Переменные данные для исполнения</u>		
			<u>ПО-1.00.000</u>		
			<u>Детали</u>		
54	1	ПО-1.00.001	Перила Узелок 56-56-5 ГОСТ 8509-88 Ст 3сп ГОСТ 535-88		
			Е= 2980	1	12,67 кг
54	2	ПО-1.00.002	Стойка Полоса 5-50 ГОСТ 103-76 Ст 3сп ГОСТ 535-88		
			Е= 1100	3	2,16 кг
54	3	ПО-1.00.003	Поперечина Полоса 5-30 ГОСТ 103-76 Ст 3сп ГОСТ 535-88		
			Е= 1482	4	1,75 кг
54	4	ПО-1.00.004	Кольцо Круг В-12 ГОСТ 2590-88 Ст 3 ГОСТ 535-88		
			Е= 1500	10	1,33 кг
			<u>ПО-1.00.000-01</u>		
			<u>Детали</u>		

ПО-1.00.000

Перильные
ограждения

Белгипроводхоз

Копировал: Ковинская

Формат: А4

Имя, № листа, Подпись и Дата
Имя, № листа, Подпись и Дата
Имя, № листа, Подпись и Дата

Формат Листа	Лист	Обозначение	Наименование	Мас. Мас.	Приме- чание
54	1	ПО-1.00.001-01	Перила Узелок 56-56-5 ГОСТ 8509-88 Ст 3сп ГОСТ 535-88		
			Е= 1480	1	6,3 кг
54	2	ПО-1.00.002	Стойка Полоса 5-50 ГОСТ 103-76 Ст 3сп ГОСТ 535-88		
			Е= 1100	2	2,16 кг
54	3	ПО-1.00.003-01	Поперечина Полоса 5-30 ГОСТ 103-76 Ст 3сп ГОСТ 535-88		
			Е= 1470	2	1,7 кг
54	4	ПО-1.00.004	Кольцо Е= 1500 Круг В-12 ГОСТ 2590-88 Ст 3 ГОСТ 535-88		
			Е= 1500	5	1,33 кг
			<u>ПО-1.00.000-02</u>		
			<u>Детали</u>		
54	1	ПО-1.00.001-002	Перила Е= 130 Узелок 56-56-5 ГОСТ 8509-88 Ст 3сп ГОСТ 535-88		
			Е= 130	1	3,1 кг
54	2	ПО-1.00.002	Стойка Е= 1100 Полоса 5-50 ГОСТ 103-76 Ст 3сп ГОСТ 535-88		
			Е= 1100	2	2,16 кг
54	3	ПО-1.00.003-02	Поперечина Е= 721 Полоса 5-30 ГОСТ 103-76 Ст 3сп ГОСТ 535-88		
			Е= 721	2	0,85 кг
54	4	ПО-1.00.004	Кольцо Е= 1500 Круг В-12 ГОСТ 2590-88 Ст 3 ГОСТ 535-88		
			Е= 1500	3	1,33 кг

ПО-1.00.000

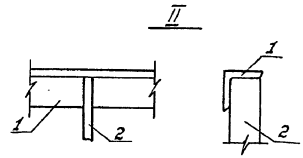
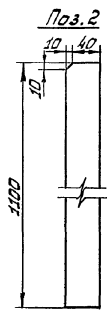
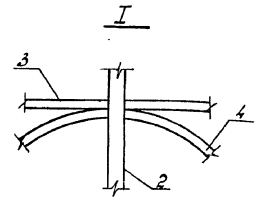
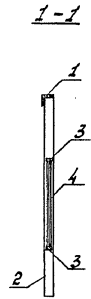
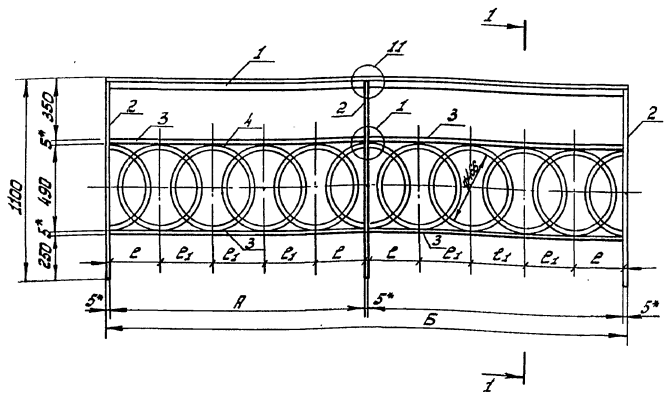
Лист
2

Копировал: Ковинская 25446-02 56 Формат: А4

ПО 1.00.000 СБ

820-4-046.02 Альбом 2

Имя, Инициалы, Подпись и дата. Взам. инв. № Шифр. Подпись и дата.



Марка перил	Размеры, мм				Масса, кг
	A	B	L	L1	
ПО-1.00.000	1483	2980	296	297	39.5
ПО-1.00.000-01		1480	294	294	20.7
ПО-1.00.000-02		730	245	120	13.2

* Размеры для справок

ПО 1.00.000 СБ						Лист	Масса	Масштаб
Перильные ограждения							с.м.	1:20
Сборочный чертёж								
Имя, Инициалы, Подпись и дата. Взам. инв. № Шифр. Подпись и дата.						Лист	Листов	?
Имя, Инициалы, Подпись и дата. Взам. инв. № Шифр. Подпись и дата.						Белешпробдхоз		

Копировала: Ковинская 25446-02 (57) Формат: А3