

Листовой

Типовой проект 901-1-48.86

| Марка-лист | Наименование | Страницы |
|------------|--|----------|
| | Титульный лист | 1 |
| | Содержание альбома | 2 |
| ТТ | Технические требования к изготовлению керамзитобетонных и насыпных касет | 3 |
| КМ-КК-1 | Кассета керамзитобетонная | 4 |
| КМ-КК-2 | Кассета керамзитобетонная | 5 |
| | Разрезы | |
| КМ-КК-3 | Кассета керамзитобетонная | 6 |
| | Ведомость элементов | |
| | Ведомость металлоконструкций по видам профилей | |
| КМ-КК-4 | Кассета керамзитобетонная | 7 |
| | Техническая спецификация металла | |
| КМ-КК-1 | Кассета насыпная | 8 |
| КМ-КК-2 | Кассета насыпная. Разрезы. | 9 |
| КМ-КК-3 | Кассета насыпная | 10 |
| | Ведомость элементов | |
| | Ведомость металлоконструкций по видам профилей | |
| КМ-КК-4 | Кассета насыпная | 11 |
| | Техническая спецификация металла | |

| Марка-лист | Наименование | Страницы |
|------------|--|----------|
| КМ-ЕЩ-1 | Струенаправляющий щит | 12 |
| КМ-ЕЩ-2 | Струенаправляющий щит | 13 |
| | Разрезы. Ведомость элементов | |
| КМ-ЕЩ-3 | Струенаправляющий щит. | 14 |
| | Ведомость металлоконструкций по видам профилей | |
| КМ-ЕЩ-4 | Струенаправляющий щит | 15 |
| | Техническая спецификация металла | |
| КМ-Б-1 | Балт Б-1, Балт Б-2 | 16 |
| КМ-Б-2 | Техническая спецификация | 17 |
| | металла. Ведомость | |
| | металлоконструкций по видам профилей | |

Сл. и подл. Подписи и даты

Привязан

| | | | |
|-------------|--|--|--|
| Сл. и подл. | | | |
| Сл. и подл. | | | |
| Сл. и подл. | | | |

| | | |
|-----------|-----------|----------|
| ГЛП | В.Ковалев | 25.02.86 |
| Н.Контр. | В.Ковалев | 25.02.86 |
| М.Н.О.О. | В.Ковалев | 25.02.86 |
| Р.К. О.О. | В.Ковалев | 25.02.86 |
| Техник | В.Ковалев | 25.02.86 |

ТП 901-1-48.86

Содержание
альбома

| | | |
|--------------------|------|--------|
| Страницы | Лист | Листов |
| Р | 1 | 1 |
| Госстрой СССР | | |
| Укрводоканалпроект | | |
| Минв | | |

Литвак И.

Топовый проект 901-1-40.86

Технические требования к изготовлению керамзитобетонных кассет.

Изготовление фильтрующих плит керамзитобетонных кассет производится в опалубке, расположенной горизонтально.

Опалубка представляет собой металлическую раму с приваренной арматурной сеткой и установленная на поддоне-сетке с размером ячеек 3-10 мм для стекания избытка цементного теста.

При изготовлении поддона должны быть предусмотрены мероприятия против провисания сетки.

Состав бетона:

- заполнитель - керамзит М500, фракции 10-20 мм, удовлетворяющий требованиям ГОСТ 9159-83. Заполнитель необходимо применять во влажном состоянии, без поглощения зерен керамзита через 1 час не должно быть более 2,5%.

- связующее - портландцемент М400, удовлетворяющий требованиям ГОСТ 10178-76 с оптимальным расходом 2,00 кг/м³ и соотношением цемента к заполнителю 1:3;

- вода, удовлетворяющая требованиям ГОСТ 23732-79. Оптимальное, водоцементное соотношение 0,40-0,45.

Приготовление бетонной смеси следует производить, как правило, в непосредственной близости от места укладки в бетонномешалке принудительного действия.

Порядок загрузки материалов:

заполнитель 2/3 необходимого для затеса количества воды, цемент, оставшее количество воды.

К укладке бетонной смеси следует приступать не позже 30 минут после ее приготовления, при этом поверхность зерен заполнителя в бетонной смеси должна быть полностью и равномерно покрыта пленкой цементного теста.

Укладку бетонной смеси производится вручную, уплотнение - легким трамбованием или штыкованием.

Скапливание в нижней части отформованных плит излишка цементного теста не допускается, разница в объемной массе крупнопористого бетона в верхних и нижних слоях изделия, вызванная различным содержанием цементного теста, не должна превышать 5%.

При естественном твердении бетона необходимо предотвратить меры по предотвращению его преждевременного высыхания: можно укрыть или периодически поливать распыленной водой

в течение 3-7 суток.

Отформованные плиты можно также подвергать тепло-влажностной обработке без предварительного выдерживания.

Контроль и оценка качества крупнопористого бетона осуществляется в соответствии с техническими условиями на производство бетонных работ и стандартами на изделия по ГОСТ 12852-77.

Технические требования к изготовлению насыпных кассет.

Насыпные кассеты выполняются в виде металлического решетчатого кароба.

Наружные ограждающие решетки выполняются из круглой стали с покрытием гидрофобизирующей пастой.

Пространства между решетками заполняются объемным фильтром.

Толщина загрузки принята 160 мм.

Материал загрузки керамзит крупностью 2,5-30 мм марки 500 по ГОСТ 9159-83 или щебень крупностью 2,5-30 мм марки 600 по ГОСТ 8267-82.

Объем загрузки:

для керамзита 0,34 м³ весом 0,170 т
для щебня 0,34 м³ весом 0,600 т

После загрузки необходимо уплотнить материал фильтра легким встряхиванием кассеты и произвести ее доливку.

Привязан:

И№в. №

ТП 901-1-40.86-ТТ

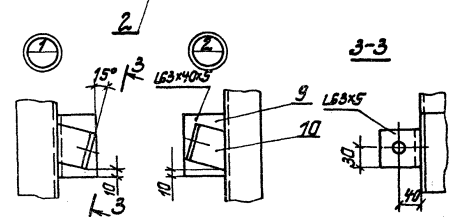
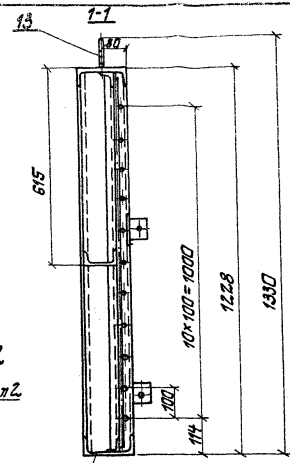
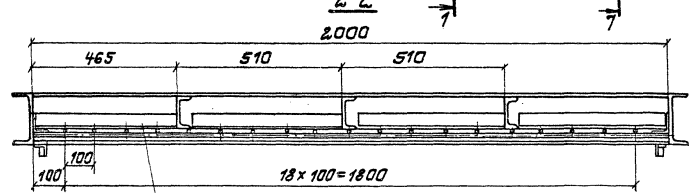
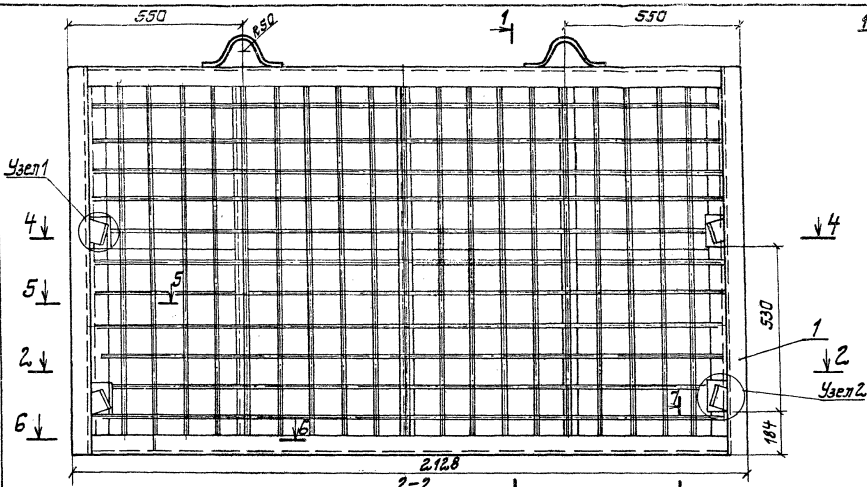
| | | | | |
|----------|-----------|-------|--|--|
| И.П. | Соловьев | 25.03 | Технические требования к изготовлению керамзитобетонных и насыпных кассет. | Исполн. Лист 1 Листов 1 Тестиров. СССР Украваджантпроект Киев |
| Л.Кассет | Соловьев | 26.03 | | |
| П.Кассет | Соловьев | | | |
| Чл.К.К. | Литвак И. | | | |
| Техник | Бабарева | | | |

И№в. №

Исполн. Подпись и дата В.Сем. 01.08.86

Типовой проект 901-1-48.86

Листов 2

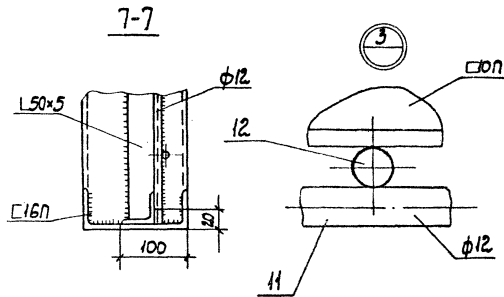
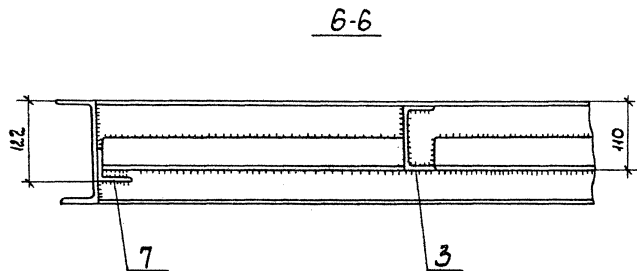
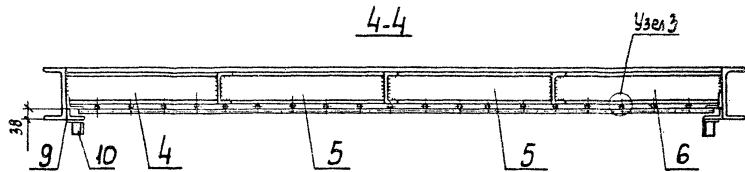
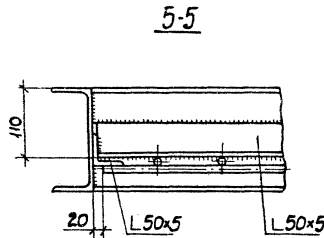


ТП901-1-48.86-КМ-КК

| | | | | | | |
|----------|-----------------|--------------------|---|--------|------|--------|
| Привязан | Г.И.П. Соловьев | Нач. отд. Разендор | Затопленные боролетники деревянные одностворчатый | Страна | Лист | Листов |
| | | | пропускательность 0,30 кв.м | Р | 1 | 4 |

Типовой проект 901-1-4В.85

Иск. и маш. Подпись и дата: _____



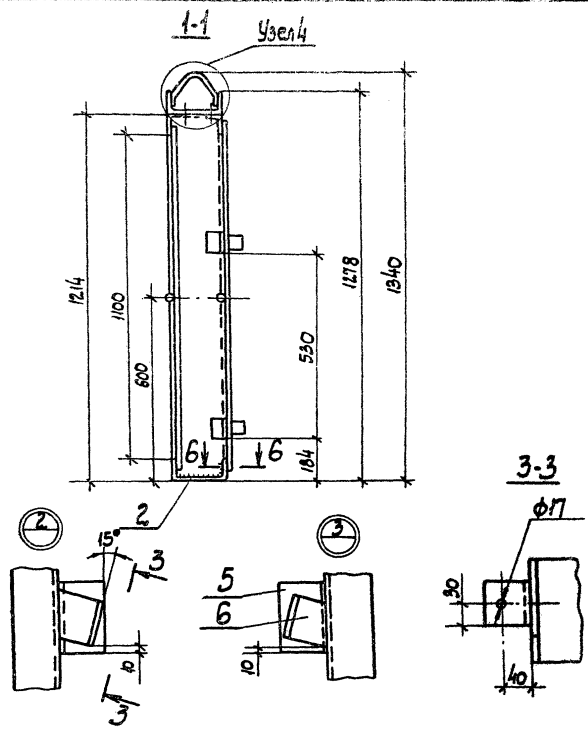
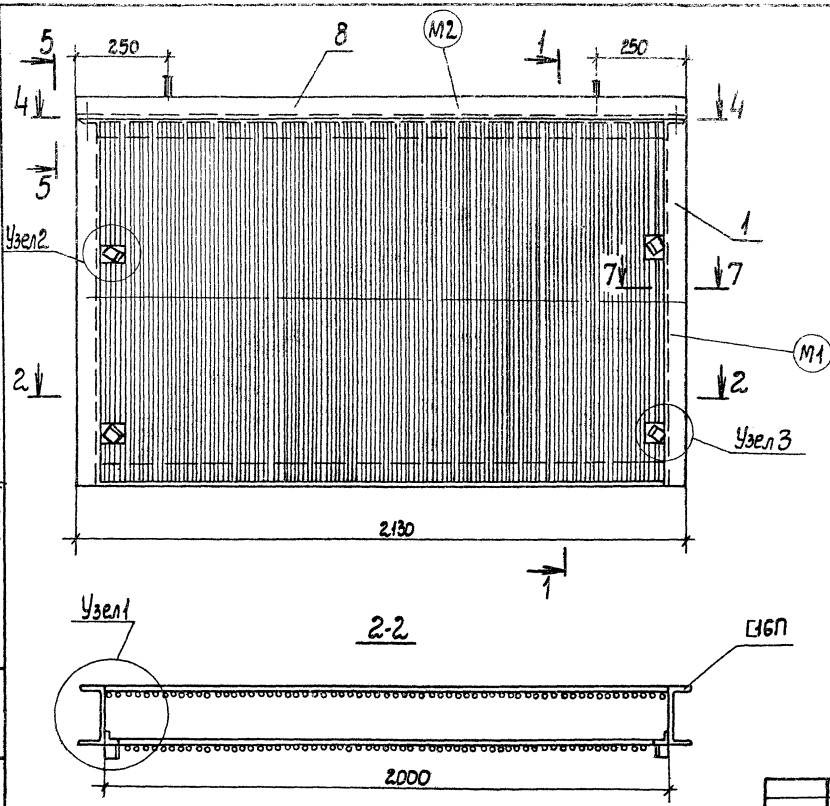
| | | | | | | | |
|-------------|-------------|-------------|-------------|--|---------------------------------------|------|--------|
| | | | | ТП 901-1-4В.85-КМ-КК | | | |
| Исполн. | Проектант | Составитель | Сектор | Затопленный водоприемник деревянный односторонний производительностью 0,3000,44 м³/с Масса керамзитобетонная Разрезы | Сталь | Лист | Листов |
| Иск. и маш. | Иск. и маш. | Иск. и маш. | Иск. и маш. | | Р | 2 | 4 |
| Иск. и маш. | Иск. и маш. | Иск. и маш. | Иск. и маш. | | Проектной группой ИСКР Иск. и маш. | | |

0242-02

Дальность

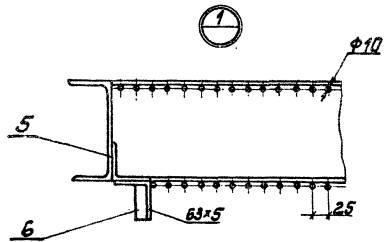
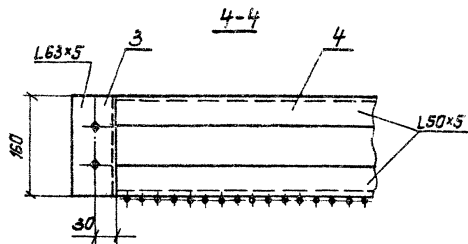
Тубовоз проект 901-1-48.86

Шт. и мод. Подпись и дата

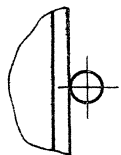


| | | | |
|----------------------|-----------|-------|---|
| ТП 901-1-48.86-КМ-КН | | | |
| ИП | Соколов | 25.81 | Этапный водоприемник через эвники односторонней производительностью 0,30 м³/ч |
| Нач. отд. | Терехов | 25.82 | |
| Гл. спец. | Розенблат | | |
| Н. контр. | Розенблат | | |
| Рук. гр. | Дучкин | | |
| Ст. инж. | Воеводина | | |
| Кассета насыпная | | | Станд. Лист Листов Р 1 4 Проектный СССР Укробокансипроект Киев |

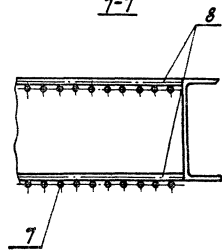
9343-02



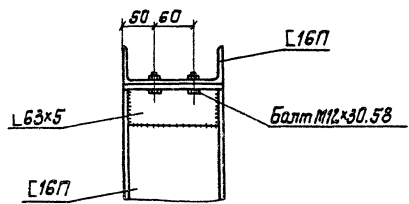
6-6



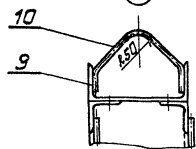
7-7



5-5



4



ТП 901-1-48.86-КМ-КН

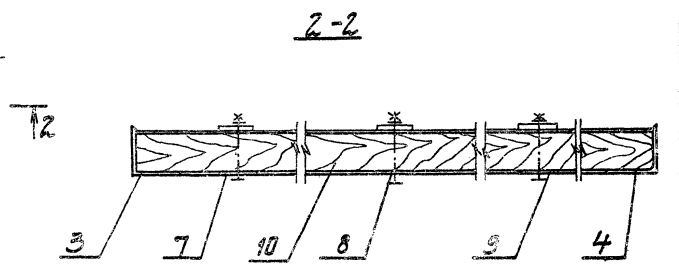
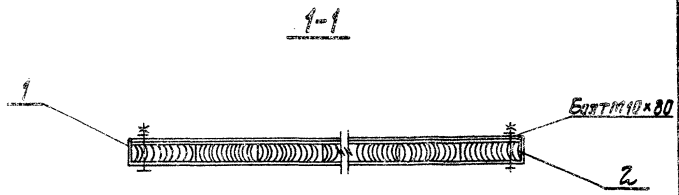
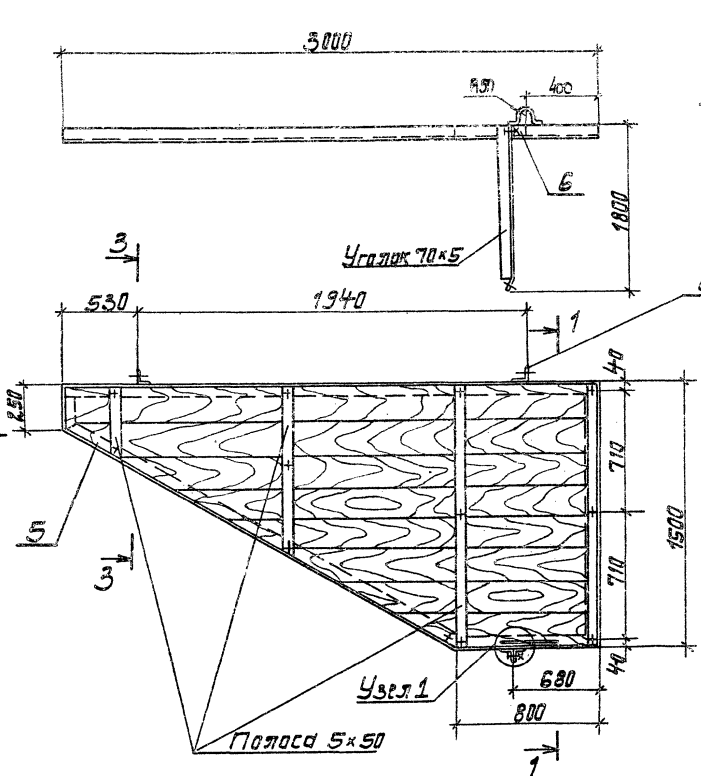
Произдан

ИЛП Соловьев
 Нач. отд. Терехов
 Ин. спец. Розенберг
 И. Кант. Розенберг
 Рух. гр. Луцкий
 Ст. инж. Бабарина

Исполненный в соответствии с
 деревянный односторонний
 проводимостью от 0,30 до 0,44 м²/с
 Кассета насыпная
 Разрезы

| | | |
|-------|------|--------|
| Итого | Лист | Листов |
| Р | 2 | 4 |

Госстрой СССР
 Украинская гидропроект
 Киев



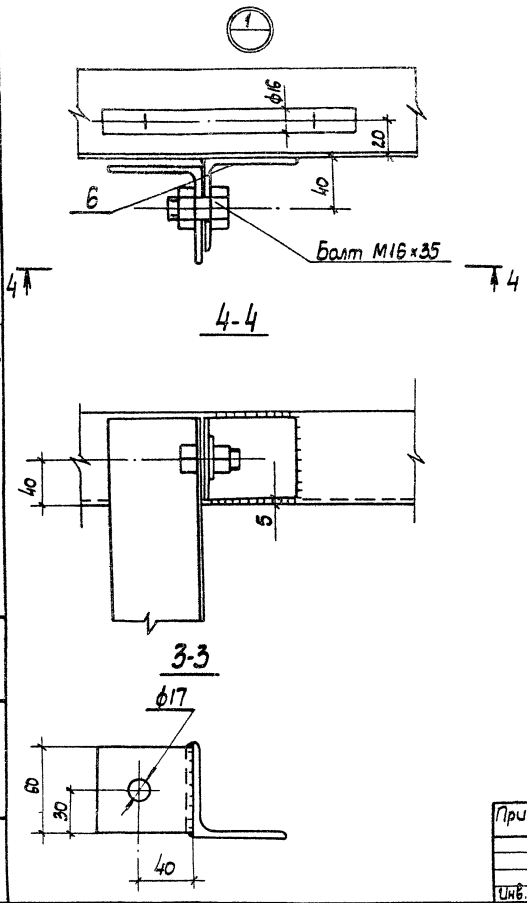
ТП 901-1-48. 86 - КМ - СЩ

| | | | | | | |
|----------|----------|----------|--|----------------------|------|--------|
| Материал | Гипс | Соловник | Золотрленний, водостійкий дерев'яний односторонній провідник товщиною 4 мм | Стілець | Лист | Листів |
| | Печата | Горіх | | Р | 1 | 4 |
| | Л.к.п.ч. | Резнілат | Струна провідниці щит | Госстрод ССР України | | |
| | Н.к.п.ч. | Газнілат | | Український проект | | |
| Лист № | Ч.к.р. | Дичкин | 85 | Київ | | |
| | Ст.ч.к. | Горіх | 85 | 9548-02 | | |

Листов II

Техн. проект 901-1-48.88

Шифр и подл. Технические условия



Ведомость элементов

| Марка | Сечение | | | Опорные щелья | | | Марка метал-ла | Примеч. кол-во шт. |
|-------|---------|------|--------|---------------|--------|--------|----------------|--------------------|
| | Эскиз | Под. | Состав | М кг.с | Н кг.с | Ф кг.с | | |
| | L | 1 | 70x5 | | | | ВСт3кп2 | 1 |
| | L | 2 | 70x5 | | | | ВСт3кп2 | 1 |
| | L | 3 | 70x5 | | | | ВСт3кп2 | 1 |
| | L | 4 | 70x5 | | | | ВСт3кп2 | 1 |
| | L | 5 | 70x5 | | | | ВСт3кп2 | 1 |
| | L | 6 | 70x5 | | | | ВСт3кп2 | 3 |
| | + | 7 | 5x50 | | | | ВСт3кп2 | |
| | + | 8 | 5x50 | | | | ВСт3кп2 | |
| | + | 9 | 5x50 | | | | ВСт3кп2 | 1 |
| | Доска | 10 | 50x175 | | | | Сосна | 9 |

Привязан

| | | | | |
|------|--------|--------|--------|--------|
| Шифр | И.И.И. | И.И.И. | И.И.И. | И.И.И. |
|------|--------|--------|--------|--------|

| | | |
|-----------|-------------|--------|
| Г.И.П. | С.И.И. | И.И.И. |
| Нач. отд. | Тех. зав. | И.И.И. |
| Гл. спец. | Развед. блт | И.И.И. |
| И. контр. | Развед. блт | И.И.И. |
| Рук. гр. | Д.учки | И.И.И. |
| Ст. инж. | Городицкая | И.И.И. |

| | | | | | |
|---|---|---|------|--------|--|
| ТП 901-1-48.88-КМ-ЩЦ | | | | | |
| 3 | 2 | 4 | Лист | Листов | |
| Затопленный водопроницаемый деревянный односторонний производственный от (30 до 0,4 м) в стороны сдер Укробкоминдустриет Киев | | | | | |
| Ведомость элементов | | | | | |

Техническая спецификация металла

Эльбом I

Типовой проект 901-1-48.86

| Вид продукции и ГОСТ | Марка металла и ГОСТ | Обозначение и размер профиля | № п/п | Код | | | | Количество шт | Длина, м | Марка металла по элементу конструкции | | Масса потребности в металле по результатам выполнения изготовления | Вопросы, ответы В.И. |
|--|------------------------|------------------------------|-------|----------------|---------------|------------------|---------------|---------------|----------|---------------------------------------|---------|--|----------------------|
| | | | | Марки металлов | Виды профилей | Размеры профилей | Классификация | | | СШ | Прочие | | |
| Сталь углеродистая ГОСТ 8509-72 | ВСт3кп2 380-71 | L 70x5 | | | | | | 9,500 | 0,0458 | 0,0054 | 0,0512 | | |
| | | Уголка | | | | | | | 0,0458 | 0,0054 | 0,0512 | | |
| Сталь полусоболя ГОСТ 103-76 | ВСт3кп2 380-71 | 50x5 | | | | | | 9,300 | 0,0054 | 0,0128 | 0,0182 | | |
| | | Уголка | | | | | | | 0,0054 | 0,0128 | 0,0182 | | |
| Метизы Болт ГОСТ 7798-70 Гайка ГОСТ 57915-70 | ВСт3сп3 ГОСТ 380-71 | M 10x80,58 | | | | | 14 | | 0,00086 | 0,00086 | | | |
| | | M 16x35,58 | | | | | 4 | | 0,00126 | 0,00126 | | | |
| | | M 10,5 | | | | | 14 | | 0,00016 | 0,00016 | | | |
| | | M 16,5 | | | | | 4 | | 0,00005 | 0,00005 | | | |
| Уголка металла в том числе по маркам металла | ВСт3кп2 ВСт3сп3 | Уголка | | | | | | | 0,0512 | 0,01953 | 0,07075 | | |
| | | Уголка | | | | | | | 0,0512 | 0,0182 | 0,0694 | | |
| | | Уголка | | | | | | | | 0,0133 | 0,0133 | | |
| всего потребности | | | | | | | | 0,0512 | 0,01953 | 0,07075 | | | |

Инв. № подл. Издучаст и дата

| | | |
|-----------------------|---|--|
| Т П 901-1-48.86-КМ-СШ | | |
| Группа ЗОН | ГШП Нач. впр. Ин. спец. Ин. кат. Ин. гр. Ин. спец. | Сараевский Третьяков Резниченко Резниченко Дучкин Тараревичев |
| | | Затопленный водопроводчик деревянный односторонний производительностью от 3,30 до 4,4 м ³ /с Стружкопробивающий щит Техническая спецификация металла |
| | | Страна СССР Укробдобротрактор Киев |

Техническая спецификация металла

| Вид профи- ля и ГОСТ | Марка металла и ГОСТ | Обозначение и номер профиля | N п/п | Код | | | Кол. шт. | Диаметр мм | Масса металла по элементам конструкции | | | | | | | | | | Объем краски л | Масса потребно- сти в металле по кварталам (за- полняется цифрой) | | | | Заполняет в/ч | | | |
|--|----------------------------|-----------------------------------|----------|--------------|----------------|-------------------|-------------|---------------|--|--------------|------------|-----------|-------------|-----------|--------------|------------|-----------|-------------|----------------------|--|--------------|------------|-----------|------------------|-------------|---|----|
| | | | | Марка мет | Вид профиля | Размер профиля | | | Затопленный | Водоприемник | Деревянный | Резьбовый | Соединитель | Топливный | Водоприемник | Деревянный | Резьбовый | Соединитель | | Топливный | Водоприемник | Деревянный | Резьбовый | | Соединитель | I | II |
| Сталь коваль- горячекатан- ная ГОСТ 2590-71 | ВСт3кп2 ГОСТ 380-71 | Ø16 | | | | | | 6-2 | 0,449 | 0,567 | 0,704 | 0,015 | 0,243 | 0,017 | 0,284 | 0,026 | 0,482 | | | | | | | | | | |
| | | | | Итого | | | | | | | 0,449 | 0,567 | 0,704 | 0,015 | 0,243 | 0,017 | 0,284 | 0,026 | 0,482 | | | | | | | | |
| Сталь коваль- ная горячекатан- ная ГОСТ 2591-71 | ВСт3кп2 ГОСТ 380-71 | □ 36 | | | | | | | 0,093 | 0,117 | 0,145 | 0,003 | 0,050 | 0,003 | 0,059 | 0,004 | 0,100 | | | | | | | | | | |
| | | | | Итого | | | | | | | 0,093 | 0,117 | 0,145 | 0,003 | 0,050 | 0,003 | 0,059 | 0,004 | 0,100 | | | | | | | | |
| Итого металл | | | | | | | | | 0,542 | 0,684 | 0,849 | 0,018 | 0,293 | 0,020 | 0,343 | 0,030 | 0,582 | | | | | | | | | | |
| Итого по маркам металл | ВСт3кп2 ГОСТ 380-71 | | | | | | | | 0,542 | 0,684 | 0,849 | 0,018 | 0,293 | 0,020 | 0,343 | 0,030 | 0,582 | | | | | | | | | | |

Ведомость металлоконструкций по видам профилей

| Наименование конструкций по комплектуре прикуранта N 01-09 | Позиция по прикуранту | N п/п | Код конструкций | Масса конструкций, т | | | | | | | | | | Кол. шт. | Серия типовых конструк- ций | |
|--|--------------------------|----------|--------------------|---|----------------------|----------------------------|----------------------------|------------------------------|---------------------------|-----------------------------|----------------------------|-------|--------|-------------|--------------------------------------|-------|
| | | | | По видам профилей стали | | | | | | | | | | | | |
| | | | | Вста- ловый и высокой прочности | В дуги и швеллеры | Криво- гольные стали | Средне- борная сталь | Горюче- защитная сталь | Легко- борная сталь | Тонко- листовая сталь | Литые и литобор- ные | Трубы | Прочие | | | Всего |
| Затопленный водоприемник | | | | | | | | | | | | | | | | |

Инв. л. поол. работы по дата. Взам. инв. л.

Титовой проект 901-1-48.86

Л.Б.М.И.

| | | | | | | |
|---------------------|-----------|-----------|---|--------------------|------|--------|
| ТП 901-1-48.86 КМ-5 | | | | | | |
| Привязан | г.п.п. | Скобовин | Затопленный водоприемник | Стадия | Лист | Листов |
| | Нач. отд. | Терехов | деревянный односторонний | Р | 2 | 2 |
| | Гл. инж. | Розенблат | производительностью от 0,30 до 0,44 м ³ /с | Укрводоканалпроект | | |
| | И. контр. | Розенблат | Техническая спецификация | Киев | | |
| | Рук. гр. | Д.училим | металла. Ведомость металлокон- | | | |
| Инв. л. | С.И.Ж. | Резникова | струкций по видам профилей | | | |