

ТИПОВОЙ ПРОЕКТ
901-1-94.88

ВОДОЗАБОРНЫЕ СООРУЖЕНИЯ
ПРОИЗВОДИТЕЛЬНОСТЬЮ ОТ 0,2 ДО 0,5 м³/с
ДЛЯ АМПЛИТУДЫ КОЛЕБАНИЯ УРОВНЯ ВОДЫ 14,0 м

АЛЬБОМ V
СТРОИТЕЛЬНЫЕ ИЗДЕЛИЯ /ПОДЗЕМНАЯ ЧАСТЬ/

РАЗРАБОТАН
ГОСУДАРСТВЕННЫМ ПРОЕКТНЫМ ИНСТИТУТОМ
ЛЕНИНГРАДСКИЙ ВОДОКАНАЛПРОЕКТ
ГЛАВНЫЙ ИНЖЕНЕР ИНСТИТУТА Г.А. КОМАРАТЕНКО
ГЛАВНЫЙ ИНЖЕНЕР ПРОЕКТА Ю.В. БЕЛЯЕВ

© СФ ЦИТП Гострой СССР, 1988.

УТВЕРЖДЕН ГОССТРОЕМ СССР Протокол от 06.04.1988г №25
ВВЕДЕН В ДЕЙСТВИЕ В/О „Союзводоканализация“ приказ
№201 от 05.01.1988г.

				Привязан	
Лист №					

Т 901-1-94.88 Альбом I

Формат	Обозначение	Наименование	Стр.	Примечание
А3	Т 901-1-94.88-КЖИ2 - Д0	Ведомость листов выпуска	2	
А3	- КЖИ2 - ТТ	Технические требования к изготовлению арматурных и закладных изделий	3	
А4	- КЖИ2 - С1	Сетка арматурная С1	4	
А4	- КЖИ2 - С2	Сетка арматурная С2	4	
А4	- КЖИ2 - С3	Сетка арматурная С3	5	
А3	- КЖИ2 - С4-С9	Сетки арматурные С4+С9	6	
А4	- КЖИ2 - С10	Сетка арматурная С10	7	
А4	- КЖИ2 - С11	Сетка арматурная С11	7	
А4	- КЖИ2 - С12	Сетка арматурная С12	8	
А4	- КЖИ2 - С13	Сетка арматурная С13	9	
А4	- КЖИ2 - С14	Сетка арматурная С14	9	
А3	- КЖИ2 - КР1	Каркас КР1	10	
А3	- КЖИ2 - КР2	Каркас КР2	11	
А3	- КЖИ2 - КР3	Каркас КР3	12	
А3	- КЖИ2 - КР4	Каркас КР4	13	
А4	- КЖИ2 - КР5	Каркас КР5	14	
А4	- КЖИ2 - КР6	Каркас КР6	14	
А4	- КЖИ2 - М1	Изделие закладное М1	15	
А4	- КЖИ2 - М2	Изделие закладное М2	15	
А4	- КЖИ2 - М3	Изделие закладное М3	16	
А4	- КЖИ2 - Ш1	Щит Ш1	17	
А4	- КЖИ2 - М4	Изделие закладное М4	17	
А4	- КЖИ2 - М7	Изделие закладное М7	17	
А4	- КЖИ2 - М5	Изделие закладное М5	18	
А3	- КЖИ2 - М6	Изделие закладное М6	19	ЛИСТ 1
А4	- КЖИ2 - М6	Изделие закладное М6	20	ЛИСТ 2
А4	- КЖИ2 - М8	Изделие закладное М8	21	
А4	- КЖИ2 - М9	Изделие закладное М9	21	
А4	- КЖИ2 - МС1	Изделие соединительное МС1	22	
А4	- КЖИ2 - МС2	Изделие соединительное МС2	22	

Име. № подл. Подпись и дата

Формат	Обозначение	Наименование	Стр.	Примечание
А4	Т 901-1-94.88-КЖИ2-МС3	Изделие соединительное МС3	29	
А4	- КЖИ2-МС4	Изделие соединительное МС4		

Привязан			

Провер. Поздеева Разраб. Дроздова Вед. инж. Андреева Рук. с/д. Павлова Н. контр. Жило Гл. спец. Кшнин Нач. отд. разработки		Т 901-1-94.88-КЖИ2-Д0 Ведомость листов выпуска.		Стадия Лист Листов р 1 Гострой СССР ГПИ Ленинградский ВОДОКАНАЛПРОЕКТ	
--	--	---	--	---	--

ТП901-1-94.88 Альбом I

1. Плоские арматурные изделия следует изготавливать при помощи контактной точечной сварки. Сварку сеток и каркасов производить во всех точках пересечения стержней.
2. Объединение плоских каркасов в пространственные производить в контурах при помощи электросварочных клещей.
3. Размеры сеток и каркасов даны по осям и торцам стержней.
4. Сварку металлоконструкций производить электродами ЗИ2 ГОСТ 9467-75, в соответствии с ГОСТ 14098-85 "Соединение сварное арматуры, закладных изделий, железобетонных конструкций. Основные типы, конструкции и размеры".
5. Сварку тавровых соединений круглых стержней с листовым прокатом закладных изделий выполнять под слоем флюса.
6. Толщину неогovorенных сварных швов принять по наименьшей толщине сварных элементов.
7. Материал конструкций - сталь марки ВСт 3 КЛ2 ГОСТ 380-71*

Привязан

инв. №2

ТП901-1-94.88 - КЖУ2-ТТ

Технические требования к изготовлению арматурных и закладных изделий.

Стадия Лист Листов
Р 2
Гострой СССР
ГПИ Ленинградский
ВОДОКАНАЛПРОЕКТ

Формат А4

Имя, № госзап. Подпись и дата Взам инв. №

Разраб.	Костылева	Куд.	
Проект.	Побляева	Ж	
Вед. инж.	Андреева	Ж	
Рук. зв.	Побляева	Ж	
Нормок.	Жило	Ж	
Гл. спец.	Жилин	Ж	
Нач. отд.	Средобайнова	Ж	

Имя, № госзап. Подпись и дата Взам инв. №

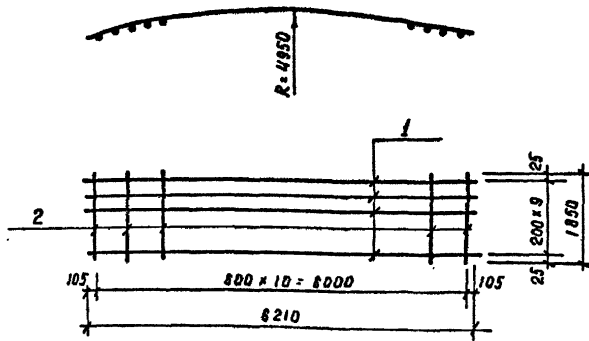
Привязан

инв. №2

Стадия Лист Листов
Р
Гострой СССР
ГПИ Ленинградский
ВОДОКАНАЛПРОЕКТ

Формат А4

СР.948-05



Формат	Зона	Пос.	Обозначение	Наименование	Кол.	Примеч.
				<u>Документация</u>		
А4			ТП901-1-94.88-КЖУ2-ТТ	Технические требования		
				<u>Детали</u>		
Б4	1			Л-В-20 ГОСТ 5781-82* Р-8210	10	15,3 кг
Б4	2			Л-Г-12 ГОСТ 5781-82* Р-1830	11	1,6 кг

Привязан

инв. №

ТП901-1-94.88-КЖУ2-С2

Сетка арматурная
С2

Стадия Масса Масштаб

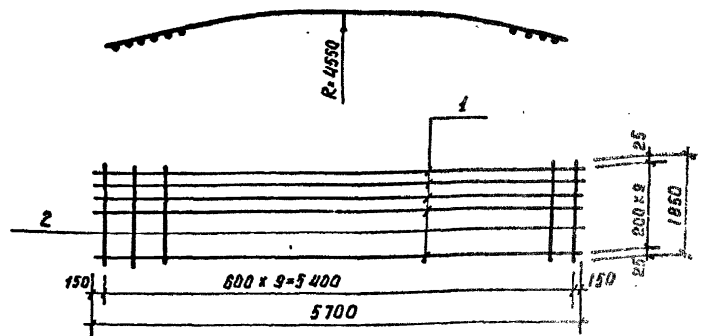
Р 170,6 -

Лист Листов 1

Госстрой СССР
ГПИ Ленинградский
ВОДОКАНАЛПРОЕКТ

Формат А4

Разраб. Дроздова
Провер. Андреева
Вед. инж. Андреева
Рук. гр. Попова
Нормок. Жило
Гл. спец. Жанин
Нач. отд. Градобайкина



Формат	Зона	Пос.	Обозначение	Наименование	Кол.	Примеч.
				<u>Документация</u>		
А4			ТП901-1-94.88-КЖУ2-ТТ	Технические требования		
				<u>Детали</u>		
Б4	1			Л-В-20 ГОСТ 5781-82* Р-5700	10	14,2 кг
Б4	2			Л-Г-12 ГОСТ 5781-82* Р-1850	10	1,6 кг

Привязан

инв. №

ТП901-1-94.88-КЖУ2-С1

Сетка арматурная
С1

Стадия Масса Масштаб

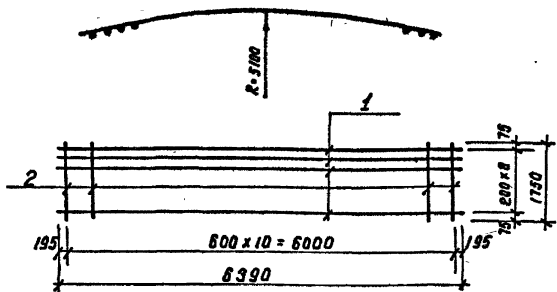
Р 158,0 -

Лист Листов 1

Госстрой СССР
ГПИ Ленинградский
ВОДОКАНАЛПРОЕКТ

Формат А4
СП948-05

Разраб. Дроздова
Провер. Андреева
Вед. инж. Андреева
Рук. гр. Попова
Нормок. Жило
Гл. спец. Жанин
Нач. отд. Градобайкина



Формат	Зона	Лист	Обозначение	Наименование	Кол.	Примеч.
				<u>Документация</u>		
А4			ТП901-1-94.88-КЖИУ-ТТ	Технические требования		
				<u>Детали</u>		
Б4	1		А-И-16 ГОСТ 5781-82*С-6390	9	10,1 кг	
Б4	2		А-З-10 ГОСТ 5781-82*С-1750	И	1,1 кг	

Привязан

инв. № 3

ТП 901-1-94.88- КЖИУ - С3

Сетка арматурная
С3

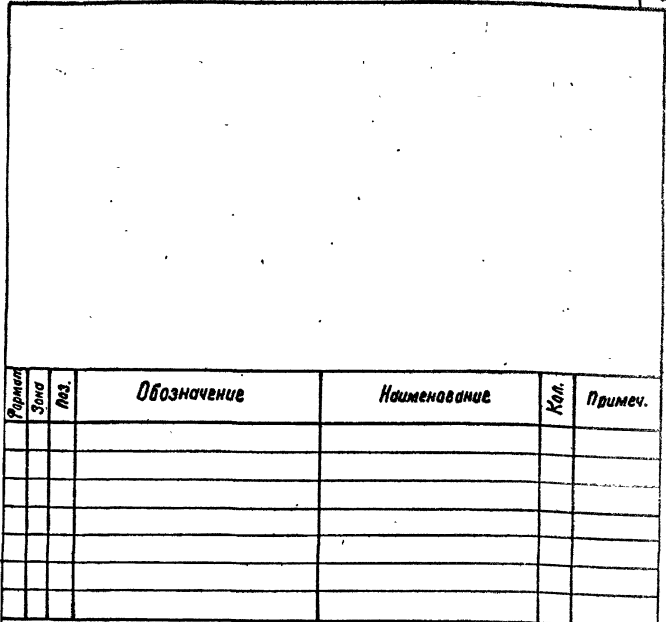
Стадия Масса Масштаб

Р 103.0 -

Лист Листов 1

Госстрой СССР
ГПИ Ленинградский
ВОДОКАНАЛПРОЕКТ

Формат А4



Формат	Зона	Лист	Обозначение	Наименование	Кол.	Примеч.

Привязан

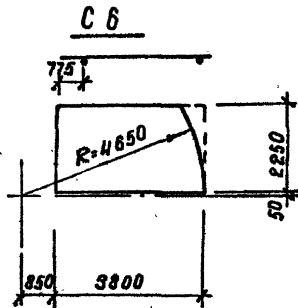
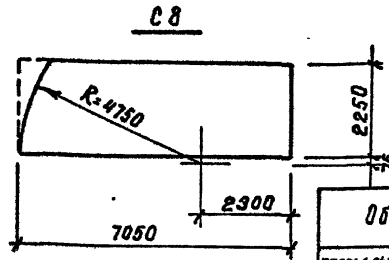
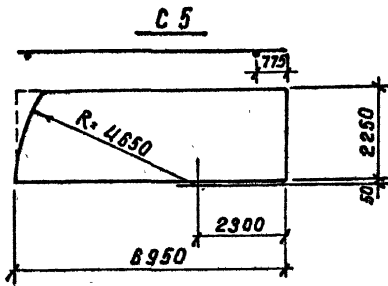
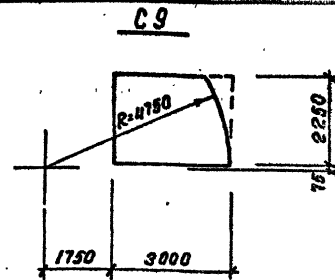
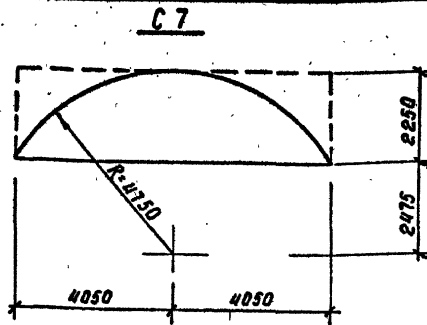
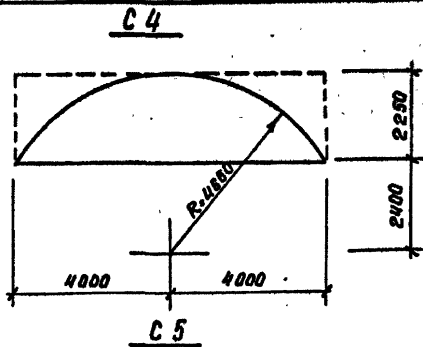
инв. № 3

Стадия Масса Масштаб

Лист Листов

Госстрой СССР
ГПИ Ленинградский
ВОДОКАНАЛПРОЕКТ

Формат А4
100x150



Сетки С4÷С9 изготовить в соответствии с ГОСТ 23279-85 и обрезать согласно данного чертежа.

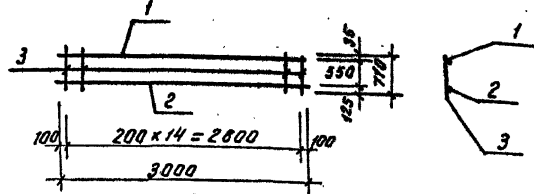
Обозначение	Условная марка сетки	Марка сетки по ГОСТу 23279-85	В.с. кг
Т17901-1-94.88-КЖИ2-С4 ÷ С9	С4	1С 32А II 225 × 800 100/25	633.8
-КЖИ2-С4 ÷ С9	С5	1С 32А II 225 × 695 115 × 115/25	548.3
-КЖИ2-С4 ÷ С9	С6	1С 32А II 225 × 300 115 × 25/25	299.7
-КЖИ2-С4 ÷ С9	С7	1С 32А II 225 × 810 150/25	94.8
-КЖИ2-С4 ÷ С9	С8	1С 32А II 225 × 705 115 × 115/25	85.8
-КЖИ2-С4 ÷ С9	С9	1С 32А II 225 × 300 115 × 225/25	36.4

Имя, фамилия, Подпись и дата

Присвоен	Разработчик	Проверен	Норм. к.	Гр. спец.	Исполн.
	Ермолина	Ловалова	Жило	Ламин	Лавочкина

Т17901-1-94.88 -КЖИ2-С4 ÷ С9		
Сетка арматурные С4 ÷ С9	Масса	Масштаб
	см. табл. 1:100	1:100
Лист 1 из 1		
Госстрой СССР		
ГПИ Ленинградский ВОДОКАНАЛПРОЕКТ		

ТП 901-1-94.88 Альбом V



Регистр	Зона	№ п/п	Обозначение	Наименование	Кол.	Примеч.
Документация:						
А4			ТП 901-1-94.88-КЖИР-ТТ	Технические требования		
Детали:						
ГОСТ 5701-82*						
Б4	1		А-I-12	ℓ= 3000	1	2,7 кг
Б4	2		А-I-8	ℓ= 3000	1	1,2 кг
Б4	3		А-I-12	ℓ= 710	15	0,63 кг

Приложен:

ТП 901-1-94.88-КЖИР-С10

Сетка арматурная
С10

Стандарт Масса Количество

Р	13,2	-
---	------	---

Лист Листов: 1

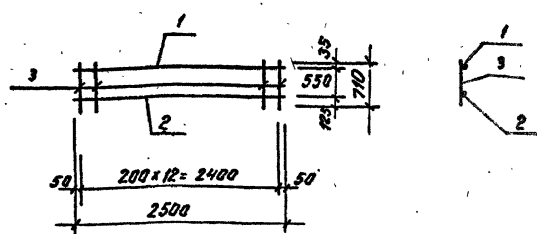
Госстроя СССР
ГПИ Ленинградский
Водоканалпроект

формат А4

Склад № 102, Москва, Подольская ул. 10/10, Б-3, 2-й этаж

Проверил	Побалнева	Л
Разработ	Ермолина	Л.Д.
Вед. инж.	Андреева	Л.И.
Рис. гр.	Побалнева	Л
И. контр.	Жуков	В.И.
Р. свеч.	Харин	В.И.
Нач. отд.	Григорьев	С.И.

ТП 901-1-94.88 Альбом V



Регистр	Зона	№ п/п	Обозначение	Наименование	Кол.	Примеч.
Документация:						
А4			ТП 901-1-94.88-КЖИР-ТТ	Технические требования		
Детали:						
ГОСТ 5701-82*						
Б4	1		А-I-12	ℓ= 2500	1	2,3 кг
Б4	2		А-I-8	ℓ= 2500	1	1,0 кг
Б4	3		А-I-12	ℓ= 710	13	0,63 кг

Приложен

ТП 901-1-94.88-КЖИР-С11

Сетка арматурная
С11

Стандарт Масса Количество

Р	11,4	-
---	------	---

Лист Листов: 1

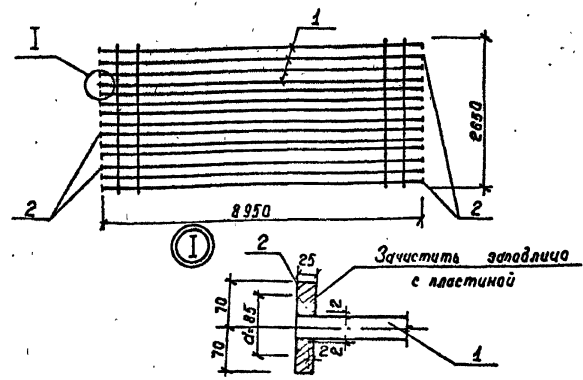
Госстроя СССР
ГПИ Ленинградский
Водоканалпроект

Склад № 102, Москва, Подольская ул. 10/10, Б-3, 2-й этаж

Проверил	Побалнева	Л
Разработ	Ермолина	Л.Д.
Вед. инж.	Андреева	Л.И.
Рис. гр.	Побалнева	Л
И. контр.	Жуков	В.И.
Р. свеч.	Харин	В.И.
Нач. отд.	Григорьев	С.И.

формат А4

ТП901-1-94.88 Альбом V



Формат	Зона	Лист	Обозначение	Наименование	Кол.	Примеч.
				<u>Документация</u>		
А4			ТП901-1-94.88-КЖИ2-ТТ	Технические требования		
				Сборочные единицы		
				ГОСТ 23279-85		
	1			32 А-III 265x895 $\frac{575}{2.5}$	1	843,2 кг
				16 А-III		
				Детали		
Б4	2			140x25 ГОСТ 103-76* 2-140	28	3,9 кг

Привязан				
инв. №				

ТП901-1-94.88-КЖИ2-С12

Сетка арматурная
С12

Стандия	Масса	Масштаб
Р	957,0	-

Лист	Листов
1	1

Гострой СССР
ПИ Ленинградский
ВОДОКАНАЛПРОЕКТ

Формат А4

Имя, № подл., Подпись и дата. Взам. инв. №

Разраб.	Кузякова	ЛН
Провер.	Ловдлер	ЛН
Вед. инж.	Лиднева	ЛН
Инж. гр.	Ловдлер	ЛН
И. контр.	Жид	ЛН
Гл. спец.	Тунин	ЛН
Нач. отд.	Григорьев	ЛН

Имя, № подл., Подпись и дата. Взам. инв. №

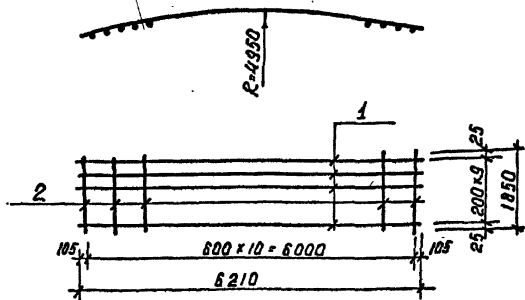
Привязан				
инв. №				

Стандия	Масса	Масштаб

Лист	Листов

Гострой СССР
ПИ Ленинградский
ВОДОКАНАЛПРОЕКТ

ТП 901-1-94.88 Альбом V



Формат	Зона	Пос.	Обозначение	Наименование	Кол.	Примеч.
А4			ТП 901-1-94.88-КЖИ2-ТТ	Документация Технические требования		
				Детали		
54	1		А-В-16 ГОСТ 5781-82 ^е В-6210	10	2,8 кг	
54	2		А-Г-10 ГОСТ 5781-82 ^е В-1850	11	1,1 кг	

Привязан	
инв. №	

ТП 901-1-94.88-КЖИ2-С14

Сетка арматурная
С14

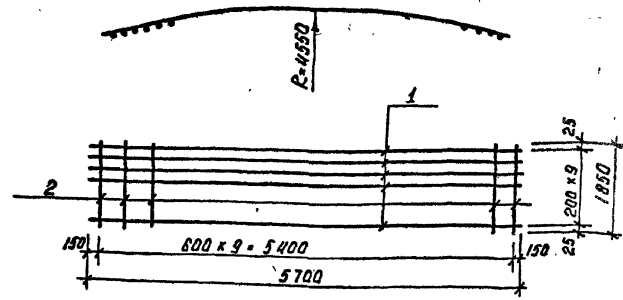
Стандарт	Масса	Масштаб
Р	10:1	-
Лист	Листов 1	
Гострой СССР ГПИ Ленинградский ВОДОКАНАЛПРОЕКТ		

Формат А4

Имя, № подл., Подпись и дата Взам. инв. №

Разраб.	Дроздова	И.И.
Провер.	Андреева	И.И.
Вед. инж.	Андреева	И.И.
Рук. гр.	Лобалева	И.И.
Нормок.	Жило	И.И.
Ил. спец.	Жанин	И.И.
Иач. отд.	Григорьев	И.И.

ТП 901-1-94.88 Альбом V



Формат	Зона	Пос.	Обозначение	Наименование	Кол.	Примеч.
А4			ТП 901-1-94.88-КЖИ2-ТТ	Документация Технические требования		
				Детали		
54	1		А-В-16 ГОСТ 5781-82 ^е В-5700	10	9,0 кг	
54	2		А-Г-10 ГОСТ 5781-82 ^е В-1850	10	1,1 кг	

Привязан	
инв. №	

ТП 901-1-94.88-КЖИ2-С13

Сетка арматурная
С13

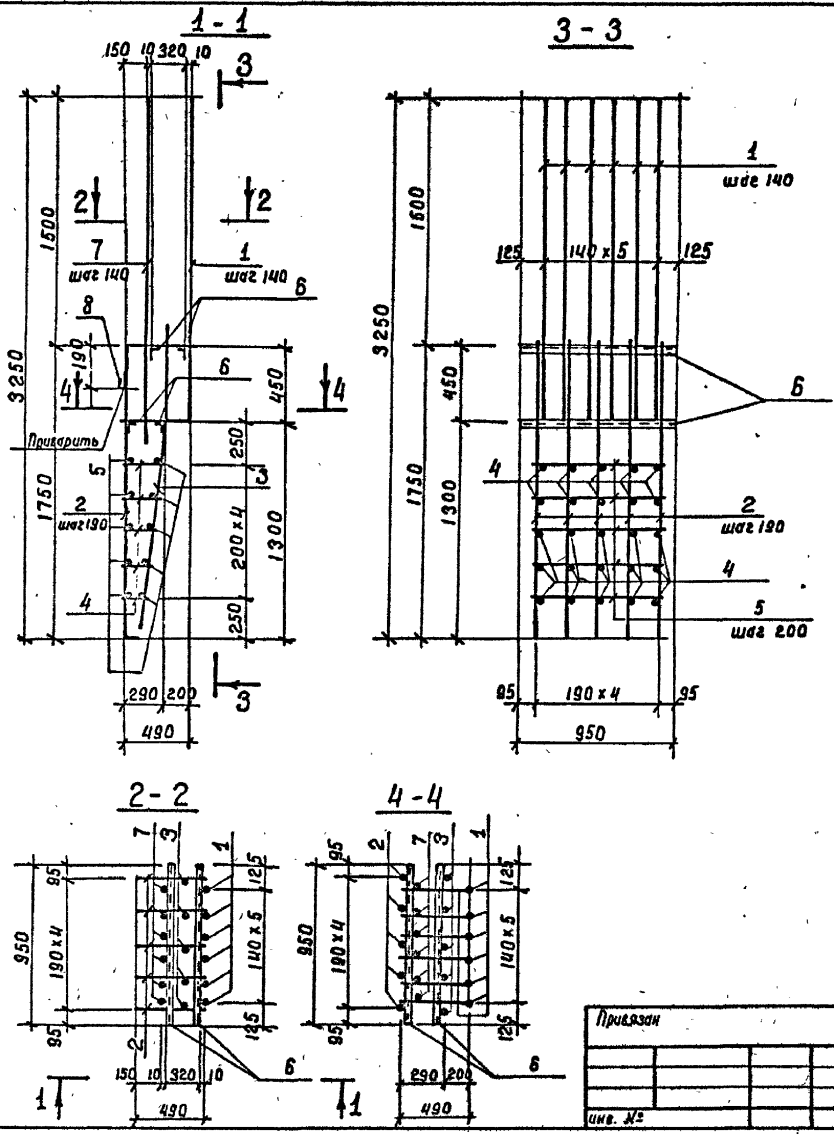
Стандарт	Масса	Масштаб
Р	10:1	-
Лист	Листов 1	
Гострой СССР ГПИ Ленинградский ВОДОКАНАЛПРОЕКТ		

Формат А4

Имя, № подл., Подпись и дата Взам. инв. №

Разраб.	Дроздова	И.И.
Провер.	Лобалева	И.И.
Вед. инж.	Андреева	И.И.
Рук. гр.	Лобалева	И.И.
Нормок.	Жило	И.И.
Ил. спец.	Жанин	И.И.
Иач. отд.	Григорьев	И.И.

ТП901-1-94.88 Альбом V



Формат	Зона	Поз.	Обозначение	Наименование	Кол.	Примечание
				<u>Документация</u>		
A4			ТП901-1-94.88-КЖИ2-ТТ	Технические требования		
				<u>Металл</u>		
Б4	1*			А-И-22 ГОСТ 5781-82* $\rho=2450$	6	7.3 кг
Б4	2*			А-И-22 ГОСТ 5781-82* $\rho=2400$	5	7.2 кг
Б4	3*			А-И-12 ГОСТ 5781-82* $\rho=1800$	5	1.6 кг
Б4	4*			А-И-10 ГОСТ 5781-82* $\rho=225$	5x5	0.14
Б4	5			А-И-10 ГОСТ 5781-82* $\rho=850$	10	0.5 кг
Б4	6			Л50х32х4 ГОСТ 8510-86 $\rho=950$	4	2.3 кг
Б4	7			А-И-22 ГОСТ 5781-82* $\rho=2150$	6	6.4 кг
Б4	8*			А-И-8 ГОСТ 5781-82* $\rho=180$	2	0.1 кг

Поз.* 1; 2; 3; 4; 8 см. ведомость деталей

Ведомость деталей	
Поз.	Эскиз
1	
2	
3	
4	
8	

Поз. 8 приварить к крайним стержням каркаса $h_{шв} = 4$ мм $b_{шв} = 10$ мм $\rho_{шв} = 40$ мм.

Имя, Ф. и отчество
Подпись и дата
Взят, инв. №

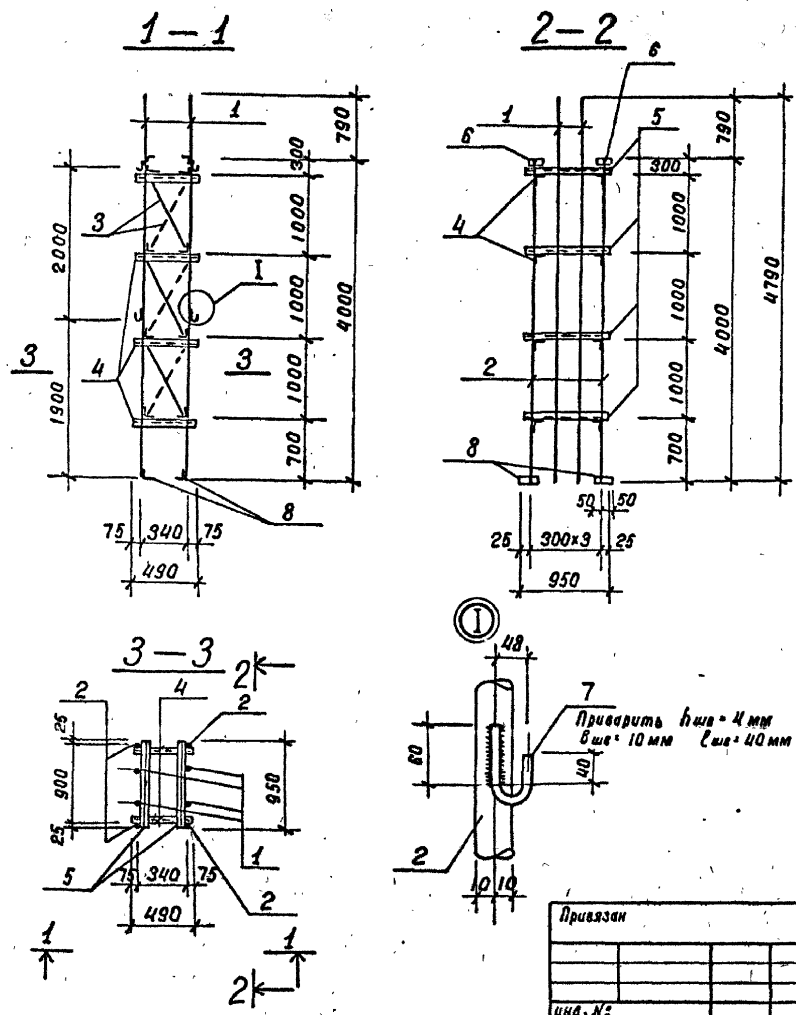
Привезен
инв. №

ТП901-1-94.88-КЖИ2-КП1		
Студия	Масса	Масштаб
Р	142.0	-
Лист	Листов 1	
Исполнитель СССР ГПИ Ленинградский ВОДОКАНАЛПРОЕКТ		

Посерил Поляева М
Разработ Прохорова Я
Вед. инж. Андреева Л
Рук. гр. Поляева М
Н. контр. Зило Ю
Гл. спец. Танин Л
Нач. отд. Градобоина Л

Каркас КП1

ТП901-1-94.88 Альбом V



Формат	Зона	Поз.	Обозначение	Наименование	Кол.	Примеч.
Документация						
А4			ТП901-1-94.88-КЖУ2-77	Технические требования		
Детали						
Б4	1		А-В-20 ГОСТ 5781-82* L=4790	4	11.8 кг	
Б4	2		А-В-20 ГОСТ 5781-82* L=3980	4	9.8 кг	
Б4	3		А-Г-10 ГОСТ 5781-82* L=1030	6	0.6 кг	
Б4	4		150x32x4 ГОСТ 8510-86 L=490	8	1.2 кг	
Б4	5		150x32x4 ГОСТ 8510-86 L=950	8	2.3 кг	
Б4	6*		1100x8 ГОСТ 8509-86 L=100	4	1.2 кг	
Б4	7*		А-Г-8 ГОСТ 5781-82* L=180	8	0.1 кг	
Б4	8		150x32x4 ГОСТ 8510-86 L=100	4	0.2 кг	

Поз.* 6,7 см. ведомость деталей

Ведомость деталей

Поз.	Эскиз
7	
6	

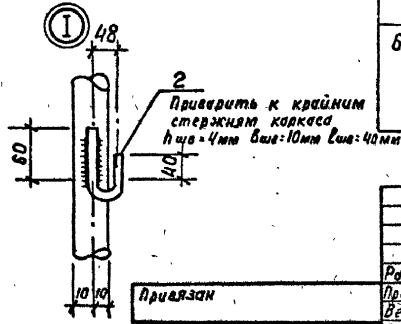
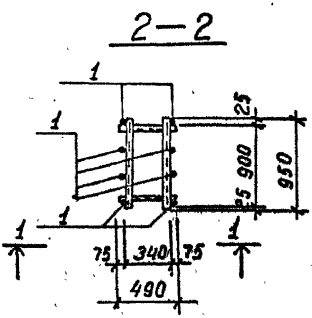
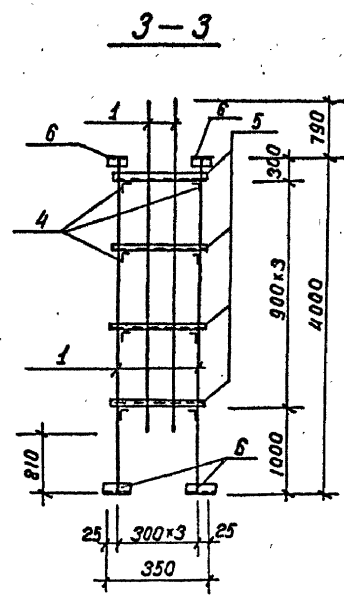
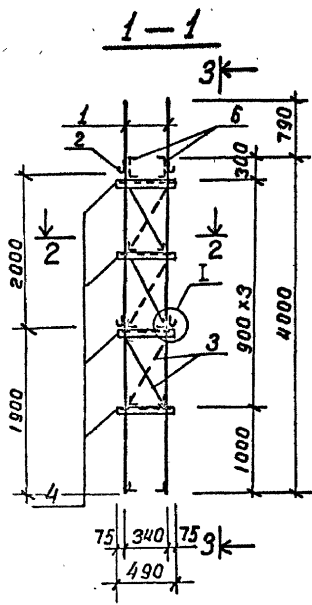
Шк. № подл. Подпись и дата В.зам. ил.ж.

Привязан

инв. №	
--------	--

ТП901-1-94.88-КЖУ2-КП2			Стадия	Масса	Масштаб
Каркас КП2			Р	124.4	-
			Лист	Листов 1	
Разраб. Лоздова <i>Л.И.</i> Провер. Андреев <i>В.И.</i> Вед. инж. Андреев <i>В.И.</i> Рук. гр. Павлова <i>Л.И.</i> Нормок. Жила <i>В.И.</i> Тл. спец. Жилин <i>В.И.</i> Нач. отд. Градобойнов <i>В.И.</i>			ГПИ Ленинградский ВОДОКАНАЛПРОЕКТ		

ТП901-1-94.88 Альбом У



Размер	Зона	Поз.	Обозначение	Наименование	Кол.	Примеч.
				<u>Документация</u>		
14			ТП901-1-94.88-КЖС2-ТТ	Технические требования		
				<u>Детали</u>		
54	1		А-В-20 ГОСТ 5781-82* В-3980	8	9.8	
54	2*		А-Г-8 ГОСТ 5781-82* В-180	8	0.1 кг	
54	3		А-Г-10 ГОСТ 5781-82* В-330	6	0.6 кг	
54	4		150*32*4 ГОСТ 8510-86 В-490	8	1.2 кг	
54	5		150*32*4 ГОСТ 8510-86 В-950	8	2.3 кг	
54	6**		1100*8 ГОСТ 8503-86 В-100	8	1.2 кг	

Поз. * 2; 6 см. - ведомость деталей

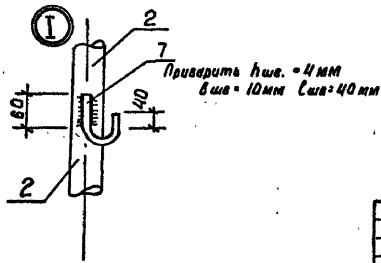
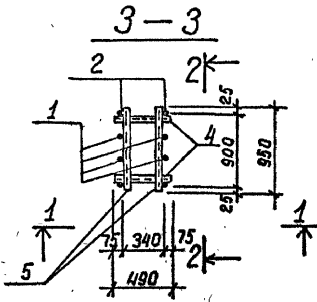
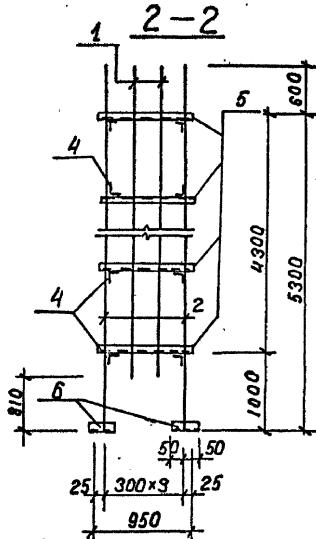
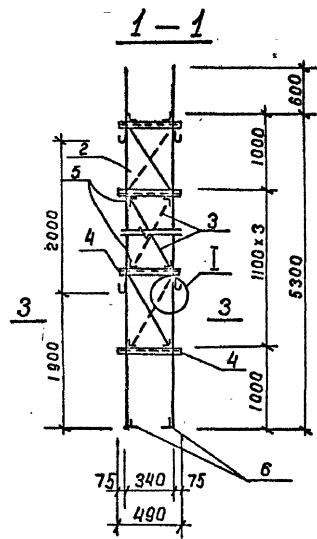
ВЕДОМОСТЬ ДЕТАЛЕЙ

Поз.	Эскиз
2	
6	

Разраб.	Дроздова	3/84
Провер.	Андреева	3/84
Ведущ.	Андреева	3/84
Рук. гр.	Лобляева	3/84
Н. контр.	Жуло	3/84
Гл. спец.	Хонин	3/84
Нач. отд.	Григорьевич	3/84

ТП901-1-94.88-КЖС2-КПЗ			
Каркас КПЗ.	Стандарт	Масса	Масштаб
	Р	120.4	-
	Лист	Листов 1	
	Госстрой СССР ПИ Ленинградский ВОДОКАНАЛПРОЕКТ		

ТП901-1-94.88 Альбом V



Проекц. зона	Поз.	Обозначение	Наименование	Кол.	Примеч.
			Документация		
ДП		ТП901-1-94.88-КЖУ2-ТТ	Технические требования		
			Детали		
Б4	1		Л-В-12 ГОСТ 5781-82* В-5090	4	4.6
Б4	2		Л-В-12 ГОСТ 5781-82* В-5890	4	5.3
Б4	3		Л-7-10 ГОСТ 5781-82* В-1150	8	0.7
Б4	4		150x32x4 ГОСТ 8510-86 В-490	10	1.2 кг
Б4	5		150x32x4 ГОСТ 8510-86 В-980	10	2.3 кг
Б4	6*		100x8 ГОСТ 8509-86 В-100	4	1.2 кг
Б4	7*		Л-Г-8 ГОСТ 5781-82* В-180	8	0.1 кг

Поз.* 6,7 см. ведомость деталей

ВЕДОМОСТЬ ДЕТАЛЕЙ

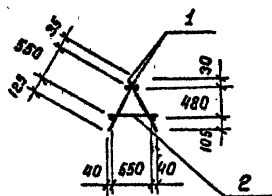
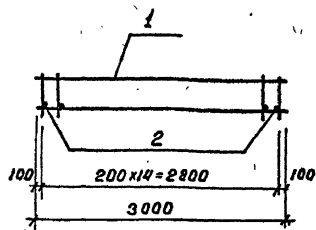
Поз.	Эскиз
6	
7	

Име. № подл. Подпись и дата 18.04.88 Инв. № 24

Привязан					
инв. №					

ТП901-1-94.88-КЖУ2-КП4		
Каркас КП4	Стадия	Масса / Мостовая
	Р	78.8 -
	Лист	Листов 2
	Госстрой СССР	
	ГПИ Ленинградский	
	ВОДОКАНАЛПРОЕКТ	

ТП901-1-94.88 Альбом V



Формат	Лист	Поз.	Обозначение	Наименование	Кол.	Примеч.
				<u>Документация:</u>		
А4			ТП901-1-94.88-КЖИ2-ТТ	Технические требования		
				<u>Сборочные единицы:</u>		
А4	1		-КЖИ2-С10	Сетка арматурная С10	2	13.2 кг
				<u>Детали:</u>		
Б4	2		А-1-12	ГОСТ 5781-82* В-630	15	0.56 кг

Привязан

инв. №2

ТП901-1-94.88 -КЖИ2-КП5

Провер. Павлова
Разраб. Ермолина
Вед. инж. Лаврова
Рук. гр. Павлова
Н. контрол. Жидко
Гл. спец. Хачин
Нач. отд. Градобойников

Каркас
КП5

Стадия | Масса | Массив

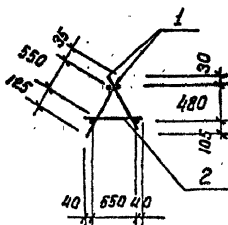
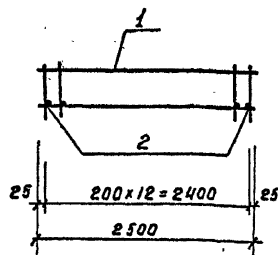
Р 34.8 -

Лист Листов 1

Госстрой СССР
ГПИ Ленинградский
ВОДОКАНАЛПРОЕКТ

Формат А4

ТП901-1-94.88 Альбом V



Формат	Лист	Поз.	Обозначение	Наименование	Кол.	Примеч.
				<u>Документация:</u>		
А4			ТП901-1-94.88-КЖИ2-ТТ	Технические требования		
				<u>Сборочные единицы:</u>		
А4	1		-КЖИ2-С11	Сетка арматурная С11	2	11.4 кг
				<u>Детали:</u>		
Б4	2		А-1-12	ГОСТ 5781-82* В-630	13	0.56 кг

Привязан

инв. №2

ТП901-1-94.88 -КЖИ2-КП6

Провер. Павлова
Разраб. Ермолина
Вед. инж. Лаврова
Рук. гр. Павлова
Н. контрол. Жидко
Гл. спец. Хачин
Нач. отд. Градобойников

Каркас
КП6

Стадия | Масса | Массив

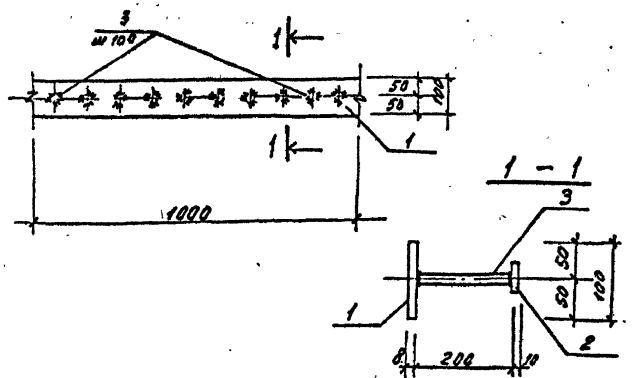
Р 30.1 -

Лист Листов 1

Госстрой СССР
ГПИ Ленинградский
ВОДОКАНАЛПРОЕКТ

Формат А4

ТП901-1-94.88 ЛАБОМ I



Изм.	Дата	№ изм.	Обозначение	Наименование	Кол.	Примеч.
<u>Документация</u>						
A4			ТП901-1-94.88-КЖИЗ-ТТ	Технические требования.		
<u>Детали</u>						
54	1		-100x8 ГОСТ 103-76* L=1000	1	6,28 кг	
54	2		-50x10 ГОСТ 103-76* L=50	10	0,20 кг	
54	3		A-III-12 ГОСТ 5781-82* L=200	10	0,18 кг.	

Привязки		

инв. №

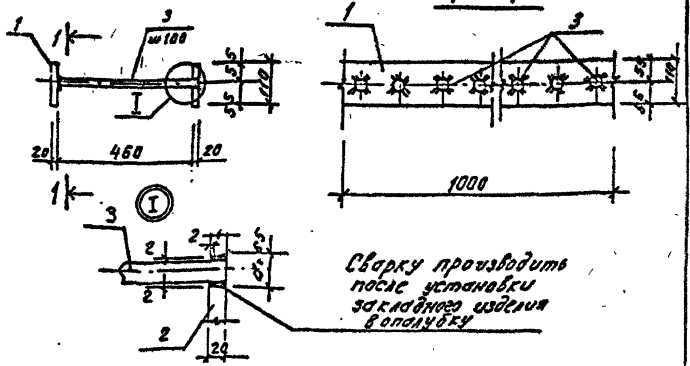
ТП901-1-94.88-КЖИЗ-М1

Изделие закладное		Сталь	Масса	Мощность
М1		Р	10,1	-
лист	Изготов.:	Госстрой СССР ГПИ Ленинградский Водоканалпроект		

Формат А4

Изм.	Дата	№ изм.	Обозначение	Наименование	Кол.	Примеч.
Разработ. Костылев К.А.						
Провер. Полякова Л.						
Вед. инж. Андреева Л.В.						
Инж. в.р. Полякова Л.В.						
И.контр. Жуков Ю.В.						
П.тех. Хомин Я.И.						
Нач. отд. Гребенников С.И.						

ТП901-1-94.88 ЛАБОМ I



Сварку производить после установки закладного изделия в опалубку

Изм.	Дата	№ изм.	Обозначение	Наименование	Кол.	Примеч.
<u>Документация</u>						
A4			ТП901-1-94.88-КЖИЗ-ТТ	Технические требования.		
<u>Детали</u>						
54	1		-100x20 ГОСТ 103-76* L=1000	1	17,3 кг	
54	2		-100x20 ГОСТ 103-76* L=1000	1	17,3 кг	
54	3		A-III-25 ГОСТ 5781-82* L=480	10	1,8 кг.	

Привязки		

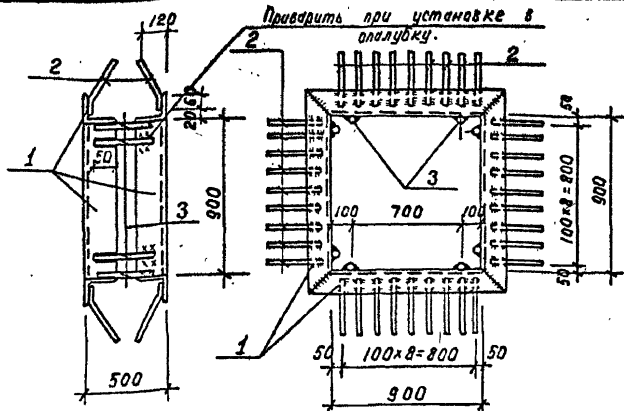
инв. №

ТП901-1-94.88-КЖИЗ-М2

Изделие закладное		Сталь	Масса	Мощность
М2		Р	526	-
лист	Изготов.:	Госстрой СССР ГПИ Ленинградский Водоканалпроект		

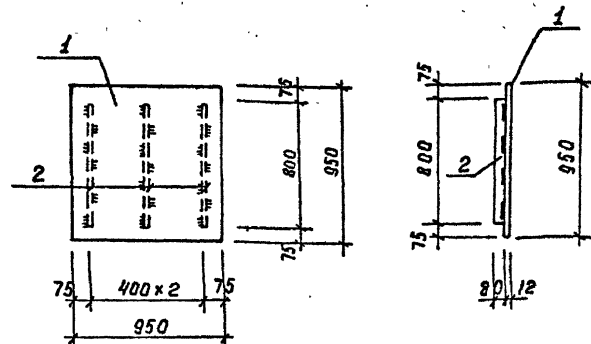
Формат А4

Изм.	Дата	№ изм.	Обозначение	Наименование	Кол.	Примеч.
Разработ. Костылев К.А.						
Провер. Полякова Л.						
Вед. инж. Андреева Л.В.						
Инж. в.р. Полякова Л.В.						
И.контр. Жуков Ю.В.						
П.тех. Хомин Я.И.						
Нач. отд. Гребенников С.И.						



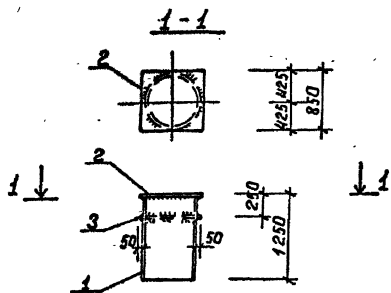
Формат	Зона	Поз.	Обозначение	Наименование	Кол.	Примеч.
				<u>Документация</u>		
А4			ТП 901-1-94.88-КЖИ2-ТТ	Технические требования		
				<u>Детали</u>		
Б4	1		190*7; ГОСТ 8503-86 L=1080		8	10.41 кг
Б4	2		11-10; ГОСТ 5781-82* L=350		72	0.22 кг
Б4	3		11-10; ГОСТ 5781-82* L=420		8	0.26 кг

Шифр табл. Подпись и дата Взам. инв. №	Привязан						
	инв. №						
	ТП 901-1-94.88-КЖИ2-М3						
	Разраб.	Костылева	К.С.	Изделие закладное М3	Кладка	Масса	Масштаб
Провер.	Поздильев	П.П.	Р		101.2	-	
Вед. инж.	Андреева	А.В.	Лист		Листов 1		
Руч. эр.	Поздильев	П.П.	Госстрой СССР				
Неслож.	Жуло	Ж.С.	ГПИ Ленинградский ВОДОКАНАЛПРОЕКТ				
Гл. спец.	Хачин	Х.С.					
Инж. стр.	Григорьевич	Г.С.					



Формат	Зона	Поз.	Обозначение	Наименование	Кол.	Примеч.
				<u>Документация</u>		
А4			ТП 901-1-94.88-КЖИ2-ТТ	Технические требования		
				<u>Детали</u>		
Б4	1		950*12 ГОСТ 19903-74* L=950		1	85.02 кг
Б4	2		80*8 ГОСТ 103-76* L=800		3	3.02 кг

Шифр табл. Подпись и дата Взам. инв. №	Привязан						
	инв. №						
	ТП 901-1-94.88-КЖИ2-Щ1						
	Разраб.	Костылева	К.С.	Щит Щ1	Кладка	Масса	Масштаб
Провер.	Поздильев	П.П.	Р		94.1	-	
Вед. инж.	Андреева	А.В.	Лист		Листов 1		
Руч. эр.	Поздильев	П.П.	Госстрой СССР				
Нормок.	Жуло	Ж.С.	ГПИ Ленинградский ВОДОКАНАЛПРОЕКТ				
Гл. спец.	Хачин	Х.С.					
Инж. стр.	Григорьевич	Г.С.					



Формат	Зона	Лист	Обозначение	Наименование	Кол.	Примеч.
				<u>Документация</u>		
А4			ТП901-1-94.88-КЖИ2-ТТ	Технические требования		
				<u>Детали</u>		
54	1			Труба 720 по ГОСТ 10404-74 ^{Е=1200}	1	217,1 кг
54	2			850 по ГОСТ 19903-74 ^{Е=850}	1	54,7 кг
54	3			820 по ГОСТ 19903-74 ^{Е=820}	1	52,8 кг

Привязан

инв. №

ТП901-1-94.88 - КЖИ2 - М7

Изделие закладное
М7

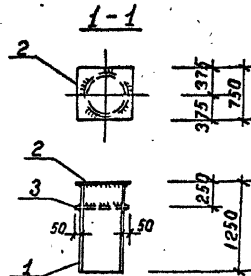
Стандарт Масса Масштаб

Р 324.6 -

Лист Листов 1

Госстрой СССР
ГПИ Ленинградский
ВОДОКАНАЛПРОЕКТ

Формат А4



Формат	Зона	Лист	Обозначение	Наименование	Кол.	Примеч.
				<u>Документация</u>		
А4			ТП901-1-94.88-КЖИ2-ТТ	Технические требования		
				<u>Детали</u>		
54	1			Труба 630 по ГОСТ 10404-74 ^{Е=1200}	1	170,8 кг
54	2			750 по ГОСТ 19903-74 ^{Е=750}	1	44,1 кг
54	3			750 по ГОСТ 19903-74 ^{Е=750}	1	41,8 кг

Привязан

инв. №

ТП901-1-94.88 - КЖИ2 - М4

Изделие закладное
М4

Стандарт Масса Масштаб

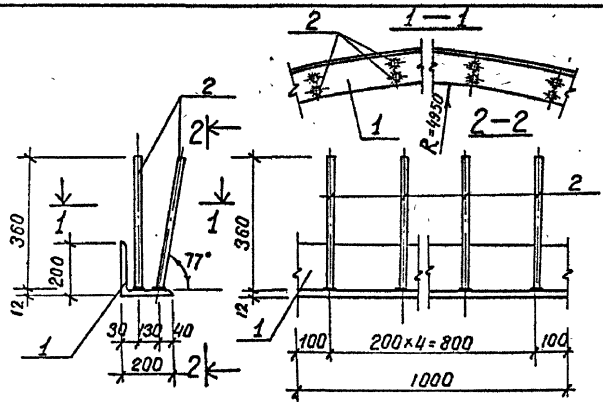
Р 256.7 -

Лист Листов 1

Госстрой СССР
ГПИ Ленинградский
ВОДОКАНАЛПРОЕКТ

Формат А4

ТП901-1-94.88 Альбом V

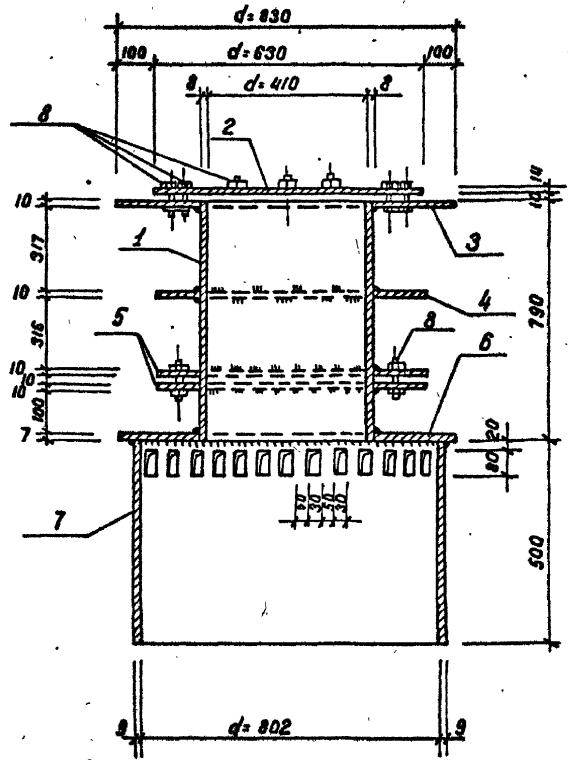


Ранг	Зона	Поз.	Обозначение	Наименование	Кол.	Примеч.
				<u>Документация</u>		
А4			ТП901-1-94.88-КЖИ2-ТТ	Технические требования		
				<u>Детали</u>		
Б4	1		Л200x12; ГОСТ 8509-86		п.к. 10	37,0 кг
Б4	2		А-5-12; ГОСТ 5781-82* Л-360		10	0,4 кг

			Привязан			
			инв. №			
			ТП901-1-94.88-КЖИ2-М5			
Разр.:	Костылева	Удл.	Узледе закладное М5	Стадия	Масса	Масштаб
Провер.	Повалова	Ж		Р	41,0	-
Вед. инж.	Андреева	И.М.		Лист	Листов 1	
Лич. зр.	Повалова	Ж		Госстрой СССР		
Норм. инж.	Жило	Ж		ГПИ Ленинградский ВОДОКАНАЛПРОЕКТ		
Гл. спец.	Качин	Ж				
Вед. инж.	Гаврилов	Ж				

Формат А4

ТП901-1-94.88 А1130М V



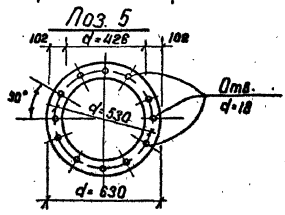
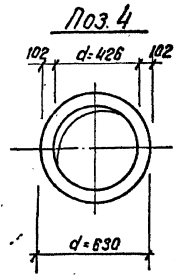
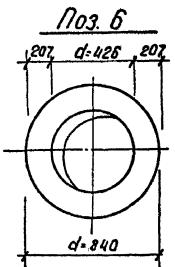
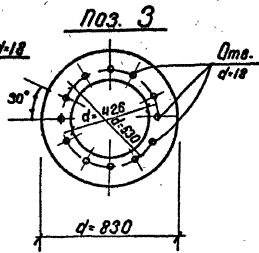
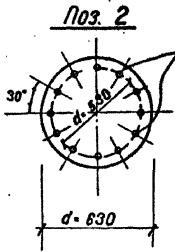
Формат	Зона	Поз.	Обозначение	Наименование	Кол.	Примеч.
				<u>Документация</u>		
А4			ТП901-1-94.88-КЖС2-ТТ	Технические требования		
				<u>Детали:</u>		
Б4	1			Труба 426*9, ГОСТ 10704-76, L=790	1	65,2 кг
А4	2			- 630*10, ГОСТ 19903-74, L=630	1	43,7 кг
А4	3			- 830*10, ГОСТ 19903-74, L=830	1	54,1 кг
А4	4			- 630*10, ГОСТ 19903-74, L=630	1	31,2 кг
Б4	5			- 630*10, ГОСТ 19903-74, L=630	2	31,2 кг
А4	6			- 840*7, ГОСТ 19903-74, L=840	1	38,8 кг
Б4	7			Труба 820*9, ГОСТ 10704-76, L=500	1	90,0 кг
Б4	8			Болт М16*70, ГОСТ 7798-70	24	
				Гайка М16, ГОСТ 5915-70*	24	0,1 кг
				Шайба 16 ГОСТ 1371-78*	24	

Шт. №: подл. Подпись и дата Взам. инв. №

Проектировщик			
Разраб.	Ермолина	<i>Ер</i>	
Провер.	Лавочкина	<i>ЛЛ</i>	
Вед. инж.	Андреева	<i>АА</i>	
Рис. эв.	Лавочкина	<i>ЛЛ</i>	
Надмак.	Жула	<i>ЖЖ</i>	
Т. спец.	Жула	<i>ЖЖ</i>	
Нач. отд.	Григорьевич	<i>ГГ</i>	

ТП901-1-94.88 - КЖС2 - М6			
Закладное изделие М6	Стадил	Масса	Мощность
	Р	385,2	1:10
	Лист 1	Листов 2	
	Гострой СССР ПИ Ленинградский ВОДОКАНАЛПРОЕКТ		

ТТ901-1-94.88 Алюбом V



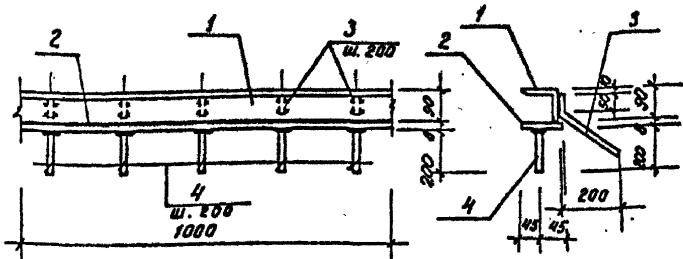
Прислан			
Изм. №2			

ТТ901-1-94.88-КЖУ2-М6

Лист
2

Формат А4

Имя и фамилия инженера



Кол.	Знач.	Обозначение	Наименование	Кол.	Примечание
<u>Документация</u>					
14		ТП901-1-93.88-КЖИ2-ТТ	Технические требования		
<u>Детали</u>					
54	1	L 90x6 ГОСТ 8509-86	С-1000	1	0,3 кг
54	2	-90x8 ГОСТ 103-76*	С-1000	1	5,7 кг
54	3	A-III-12 ГОСТ 5781-82*	С-330	5	0,3 кг
54	4	A-III-12 ГОСТ 5781-82*	С-200	5	0,2 кг

Привязан

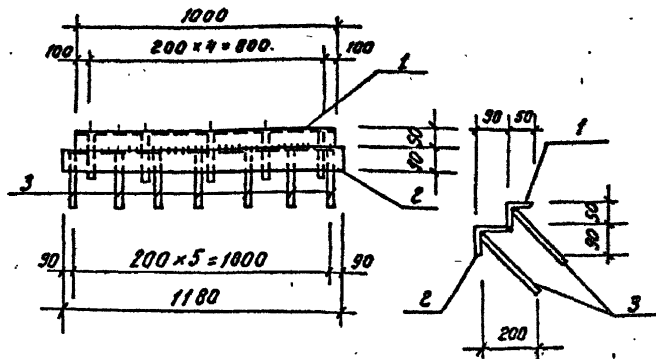
ТП901-1-94.88-КЖИ2-МВ

Закладное изделие
МВ

Статус	Масса	Насыщен
P	16,5	1:25

Лист 1
Листов: 1
Госстрой СССР
ГПИ Ленинградского
Водоканалпроект

Формат А4



Кол.	Знач.	Обозначение	Наименование	Кол.	Примечание
<u>Документация</u>					
14		ТП901-1-93.88-КЖИ2-ТТ	Технические требования		
<u>Детали</u>					
54	1	L50x5 ГОСТ 8509-86	С-1000	1	3,77 кг
54	2	L90x6 ГОСТ 8509-86	С-1000	1	9,8 кг
54	3	A-III-12 ГОСТ 5781-82*	С-200	11	0,3 кг

Привязан

ТП901-1-94.88-КЖИ2-М9

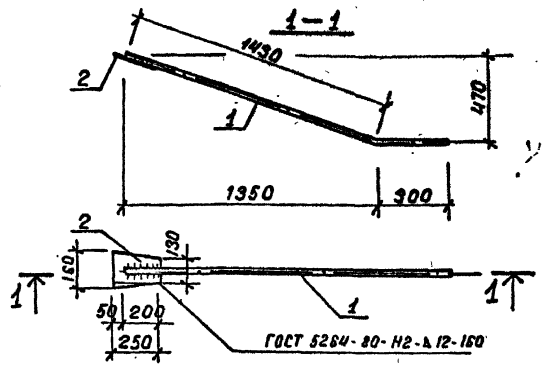
Закладное изделие
М9

Статус	Масса	Насыщен
P	16,9	1:25

Лист 1
Листов: 1
Госстрой СССР
ГПИ Ленинградского
Водоканалпроект

Формат А4

ТП 901-1-94.88 Альбом I

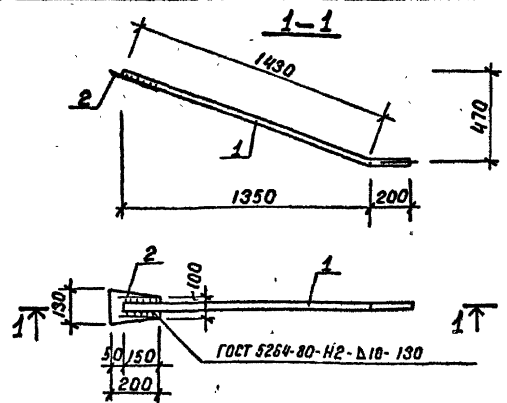


Формат	Зона	Поз.	Обозначение	Наименование	Кол.	Примеч.
				Документация.		
А4			ТП 901-1-94.88-КЖИЗ-ТТ	Технические требования.		
				Детали.		
Б4	1			Н-В-32 ГОСТ 5781-82* L=1730	1	10.9 кг
Б4	2			130x12 ГОСТ 103-76* L=250	1	3.8 кг

		Привязки	
		инв. №	
ТП 901-1-94.88-КЖИЗ-МС1			
		Издание соединительное МС1	
Проверил	Павлова	Л	
Разраб.	Котова	Л	
Вед. инж.	Андреева	Л	
Инж. гр.	Павлова	Л	
Н. контр.	Жидов	Л	
Т. спец.	Томин	Л	
Нач. отд.	Грабовина	Л	
		Стандарт	Масса
		Р	14.7
		Лист	Листов 1
		Госстрой СССР	
		ГПИ Ленинградский	
		ВАДОКАНАЛПРОЕКТ	

Формат А4

ТП 901-1-94.88 Альбом I

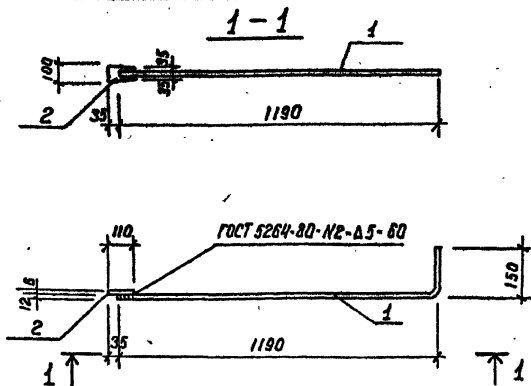


Формат	Зона	Поз.	Обозначение	Наименование	Кол.	Примеч.
				Документация.		
А4			ТП 901-1-94.88-КЖИЗ-ТТ	Технические требования.		
				Детали.		
Б4	1			Н-В-25 ГОСТ 5781-82* L=1630	1	6.3 кг
Б4	2			100x10 ГОСТ 103-76* L=200	1	2.0 кг

		Привязки	
		инв. №	
ТП 901-1-94.88-КЖИЗ-МС2			
		Издание соединительное МС2	
Проверил	Павлова	Л	
Разраб.	Котова	Л	
Вед. инж.	Андреева	Л	
Инж. гр.	Павлова	Л	
Н. контр.	Жидов	Л	
Т. спец.	Томин	Л	
Нач. отд.	Грабовина	Л	
		Стандарт	Масса
		Р	8.3
		Лист	Листов 1
		Госстрой СССР	
		ГПИ Ленинградский	
		ВАДОКАНАЛПРОЕКТ	

Формат А4

ТП901-1-94.88 Альбом V



Формат	Зона	Лист	Обозначение	Наименование	Кол.	Примеч.
				Документация		
А4			ТП901-1-94.88-КЖИ2-ТТ	Технические требования		
				Детали		
Б4	1		А-В-12 ГОСТ 5781-82* Л.1340	1	1.2 кг	
Б4	2		100x8 ГОСТ 103-86* Л.110	1	0.6 кг	

Привязан

инв. №

ТП901-1-94.88-КЖИ2-МСЗ

Изделие закладное
МСЗ

Стадия Масса Масштаб

Р 1.7 -

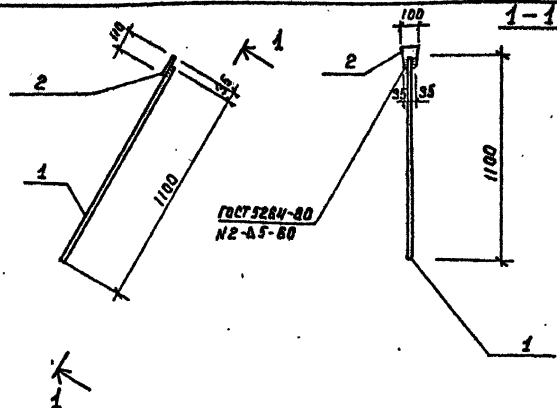
Лист Листов 1

Гострой ССР
ГПИ Ленинградский
ВОДОКАНАЛПРОЕКТ

Формат А4

23

ТП901-1-94.88 Альбом V



Формат	Зона	Лист	Обозначение	Наименование	Кол.	Примеч.
				Документация		
А4			ТП901-1-94.88-КЖИ2-ТТ	Технические требования		
				Детали		
Б4	1		А-В-12 ГОСТ 5781-82* Л.1100	1	1.0 кг	
Б4	2		100x8 ГОСТ 103-76* Л.110	1	0.5 кг	

Привязан

инв. №

ТП901-1-94.88-КЖИ2-МСЧ

Изделие соединительное
МСЧ

Стадия Масса Масштаб

Р 1.5 -

Лист Листов 1

Гострой ССР
ГПИ Ленинградский
ВОДОКАНАЛПРОЕКТ

Формат А4
СР948-05

Уни. № 001. Подпись и дата Исполнителя №

Уни. № 001. Подпись и дата Исполнителя №