

ЦЕНТРАЛЬНОЕ БЮРО НОРМАТИВОВ ПО ТРУДУ
ГОСУДАРСТВЕННОГО КОМИТЕТА СССР
ПО ТРУДУ И СОЦИАЛЬНЫМ ВОПРОСАМ

Утверждены
Государственным комитетом СССР
по труду и социальным вопросам
и Секретариатом ВЦСПС
Постановление № 257/16-43
от 4 сентября 1984 г.

ТИПОВЫЕ НОРМЫ ВРЕМЕНИ
на ремонт пускорегулирующей
аппаратуры, релейной защиты
и средств автоматики

СОДЕРЖАНИЕ

1. Общая часть	3
2. Организация труда	6
3. Нормативная часть	10
3.1. Рубильники (переключатели) Р, П	10
3.2. Рубильники (переключатели) РБ, ПБ	11
3.3. Рубильники РПБ, РПЦ	12
3.4. Автоматические выключатели АП-25, АП-50	13
3.5. Автоматические выключатели АЗ100, АЗ700, АЕ2000	14
3.6. Автоматический выключатель А2050	17
3.7. Автоматические выключатели АВ, АВМ	18
3.8. Электромагнитные контакторы КТ6000, КТП6000, КТ7000, КТПВ600, КПВ600, КПВ620, МК1, КВ, КТЭ, КП	20
3.9. Магнитные пускатели ПМЕ, ПА, ПАЕ, МПК, ПМИ, МКР	23
3.10. Маслонаполненные магнитные пускатели ПМ-700, ПР-700, ММП-1	28
3.11. Маслонаполненные кнопочные посты управления КУ-700, КУ-700М, КУТ-700М и конечный выключатель ВК-700М	29
3.12. Пакетные выключатели (переключатели) ПВ, ПВМ, ПП, ППМ	30
3.13. Универсальный переключатель УПС100	31
3.14. Ключи управления КВ, КВФ, КФ, КФ ₃ , КСВФ, КСФ	32
3.15. Кнопки управления КУ, К	33
3.16. Реле промежуточные ПЭ, ЭП, РПМ, МКУ-48, РЭВ, РП	34
3.17. Реле указательные и сигнальные устройства РУ-21, ЭС-41, БРУ-4, СЭ-2	36
3.18. Реле времени РВ, ЭВ	37
3.19. Реле времени Е-52, Е-512, Е-513	38
3.20. Реле напряжения РН, РЭВ, РНБ	39
3.21. Реле напряжения (обрыва фаз) Е-511	40
3.22. Реле тока РТ80, РТ90	41
3.23. Реле тока РТ40, РТ40/Ф, РТ40/1Д, РТ40/Р	42
3.24. Реле тепловое РТ, ТРП, ТРА, ТРВ, РТН	43
3.25. Предохранители низковольтные ПР, П	44
3.26. Работы, встречающиеся при ремонте рубильников	44
3.27. Работы, встречающиеся при ремонте автоматических выключателей типов АП-25, АП-50	45
3.28. Работы, встречающиеся при ремонте электромагнитных контакторов серии КП	45
3.29. Работы, встречающиеся при ремонте магнитных пускателей	46
3.30. Работы, встречающиеся при ремонте реле	47
3.31. Ремонт катушки	48
3.32. Намотка катушки	48

ЦЕНТРАЛЬНОЕ БЮРО НОРМАТИВОВ ПО ТРУДУ
ГОСУДАРСТВЕННОГО КОМИТЕТА СССР
ПО ТРУДУ И СОЦИАЛЬНЫМ ВОПРОСАМ

Утверждены
Государственным комитетом СССР
по труду и социальным вопросам
и Секретариатом ВЦСПС
Постановление № 257/16-43
от 4 сентября 1984 г.

ТИПОВЫЕ НОРМЫ ВРЕМЕНИ
на ремонт пускорегулирующей
аппаратуры, релейной защиты
и средств автоматики

Сборник содержит нормы времени на ремонт пускорегулирующей аппаратуры, релейной защиты и средств автоматики.

Типовые нормы времени утверждены постановлением Государственного комитета СССР по труду и социальным вопросам и Секретариата ВЦСПС от 4 сентября 1984 г. № 257/16-43 и рекомендуются для применения в условиях электромеханических цехов, участков предприятий и мастерских отраслей народного хозяйства независимо от их ведомственной подчиненности. Постановлением Госкомтруда СССР и Секретариата ВЦСПС от 12 сентября 1989 г. № 307/18-96 срок действия данных норм продлен до 1995 г.

Типовые нормы времени разработаны восточным филиалом "Энергонот" Министерства энергетики и электрификации СССР совместно с Центральным бюро нормативов по труду при участии нормативно-исследовательских организаций и предприятий Министерства электротехнической промышленности СССР, Министерства легкой промышленности СССР и Министерства лесной промышленности СССР.

В конце сборника помещен бланк отзыва, который заполняется предприятием (организацией) и направляется в адрес ЦБНТ: 109028, Москва, ул. Солянка, д.3, строение 3.

Обеспечение межотраслевыми нормативными и методическими материалами по труду осуществляется по заказам предприятий и организаций через книготорговую сеть на местах. Информация об этих изданиях публикуется в Аннотированных тематических планах выпуска литературы издательства "Экономика" и Книготорговых бюллетенях.

Т $\frac{2401010000 - 020}{011(01) - 90}$ 160 - 90

ISBN 5 - 282 - 00990 - 0

© Издательство "Экономика", 1990

1. ОБЩАЯ ЧАСТЬ

1.1. Типовые нормы времени на капитальный ремонт низковольтной электрической пускорегулирующей аппаратуры, релейной защиты и средств автоматики рекомендуются для применения в условиях электромеханических цехов, участков предприятий и специализированных ремонтных мастерских отраслей народного хозяйства независимо от их ведомственной подчиненности.

Нормы времени предназначены для нормирования труда электромонтеров по ремонту электрооборудования при сдельной и повременной системах оплаты труда.

Типовые нормы времени могут быть использованы при расчете комплексных норм при внедрении бригадной формы организации и стимулирования труда в соответствии с Методическими рекомендациями по нормированию труда рабочих в условиях комплексных форм его организации и стимулирования (М.: Экономика, 1987).

1.2. В основу разработки типовых норм времени положены технология ремонта; фотохронометражные наблюдения, проведенные нормативно-исследовательскими организациями и предприятиями министерств.

1.3. Типовые нормы времени установлены в человеко-часах на единицу объема работы и рассчитаны по формуле

$$N_{вр} = T_{оп} \cdot \left(1 + \frac{K}{100}\right),$$

где $N_{вр}$ — норма времени на операцию; $T_{оп}$ — оперативное время на данную операцию; K — сумма времени на подготовительно-заключительные работы, обслуживание рабочего места, отдых и личные потребности, % от оперативного времени.

Время на обслуживание рабочего места и время на подготовительно-заключительные работы составляет 8,7 %, на отдых и личные потребности — 5 %.

Время на подвозку и подвозку материалов и инструмента электромонтерами по ремонту электрооборудования в пределах рабочей зоны на расстояние до 50 м включено в нормы времени.

1.4. Разряды работ и наименования профессий указаны в соответствии с Единым тарифно-квалификационным справочником работ и профессий рабочих, вып. 1 (раздел "Профессии рабочих, общие для всех отраслей народного хозяйства"), утвержденный по-

становлением Государственного комитета СССР по труду и социальным вопросам и Секретариата ВЦСПС от 31 января 1985 г. № 31/3-30.

Если в дальнейшем будут вноситься дополнения и изменения в ЕТКС, то наименования профессий и разряды работ, указанные в сборнике, должны соответственно изменяться.

1.5. Выполнение работ рабочими не тех разрядов (квалификаций), которые указаны в тарифно-квалификационном справочнике, не может служить основанием для каких-либо изменений типовых норм.

1.6. Нормы времени, указанные в таблицах, установлены для наиболее распространенных условий выполнения работ. Для других условий в сборнике приводятся поправочные коэффициенты к нормам соответствующих таблиц.

1.7. Приведенные в сборнике пределы числовых показателей (длина, сечение, диаметр, масса, объем, мощность и т.п.), в которых указано "до", следует понимать включительно.

1.8. На работы, не предусмотренные сборником, устанавливаются местные нормы по аналогии с типовыми.

1.9. До введения типовых норм времени необходимо привести организационно-технические условия в цехах и на производственных участках (организация труда, оснастка и др.) в соответствие с запроектированными в нормах и осуществить производственный инструктаж рабочих.

1.10. При внедрении на предприятиях более совершенных, чем это предусмотрено в типовых нормах, организации производства, труда, технологии работы, оборудования, машин, оснастки и т.д., повышающих производительность труда рабочих, следует разрабатывать методом технического нормирования и вводить в установленном порядке местные нормы, соответствующие более высокой производительности труда.

1.11. С введением в действие настоящего сборника утрачивают силу Типовые нормы времени на ремонт пускорегулирующей аппаратуры, релейной защиты и автоматики, утвержденные Государственным комитетом Совета Министров СССР по вопросам труда и заработной платы (постановление № 340 от 27 декабря 1973 г.).

Характеристика оборудования, приспособлений, инструмента

Наименование оборудования, приспособлений, инструмента	Тип, модель	Изготовитель или разработчик
--	-------------	------------------------------

Оборудование и техоснастка

Таль электрическая грузо-подъемностью 0,5 т	ТЭ 0,5ВЗ-В	Машиностроительный завод "Красный металлист", г. Москва
---	------------	---

Наименование оборудования, приспособлений, инструмента	Тип, модель	Изготовитель или разработчик
Станок настольно-сверлильный	С25	Машиностроительный завод, г. Люберцы Московской обл.
Стенд лабораторный релейный	СР, СТУ-1042-56-62	Опытный завод Латв-энерго, г. Рига
Камера для продувки электроаппаратуры сжатым воздухом	1500x1500x1500	Минэлектротехпром, ЦКТЕБЭР, черт. 5СД-357054
Приспособления		
Приспособление для намотки катушек	СРП-0,5М1	СПКБ, г. Москва, черт. 7008.00000
Инструмент		
Комплект слесарного инструмента	Прейскурант 18-05	Инструментальный завод, г. Челябинск
Комплект регулировочного инструмента	КИР-1; КИР-2	Электромеханический завод, пос. Деленево Московской обл.
Плоскогубцы комбинированные с диэлектрическим покрытием ручек	ГОСТ 5547-52	Инструментальный завод, г. Новосибирск
Круглогубцы	МН-516-60	Инструментальный завод, г. Новосибирск
Отвертка с диэлектрическим покрытием ручки	В, МН-489-60	Сосновский завод "Металлист", пос. Сосновское Горьковской обл.
Напильник электрический	ППС-40	Электротехнический завод, г. Псков
Измерительная аппаратура		
Трансформатор тока	УГГ6М1	Завод "Мегаметр", г. Умань Черкасской обл.
Мост постоянного тока	ММВ	
Секундомер	СОС пр.-26-2, ГОСТ 5072-72	Часовой завод, г. Златоуст Челябинской обл.
Мегаомметр	МС-0,5	Завод "Энергоприбор", г. Москва
Комбинированный прибор	П4312, ГОСТ 10374-63	
Ваттметр	Д124 (кл. 1,5)	
Амперметр	Э514	
Вольтметр	Э515 (кл. 1,0)	

В данной таблице приведены наиболее распространенные типы оборудования, приспособлений, инструмента, применяемые при ремонте электрооборудования. Наряду с этим допускается применение других типов оборудования, приспособлений, инструмента без корректировки норм.

2. ОРГАНИЗАЦИЯ ТРУДА

Типовыми нормами времени при ремонте аппаратуры учтены следующие основные организационно-технические требования:

содержание рабочих мест в соответствии с правилами промышленной санитарии и гигиены, техники безопасности, пожарной охраны и другими правилами и нормами охраны труда, утвержденными для данного производства и профессии;

рациональное использование производственной площади, оборудования, приспособлений, инвентаря и инструмента, закрепленного за рабочим местом, а также получаемого в инструментальной;

использование подъемно-транспортных средств для установки, снятия и перемещения предметов труда и материалов в рабочей зоне как при выполнении основных и вспомогательных работ, так и при обслуживании рабочего места;

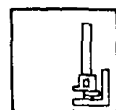
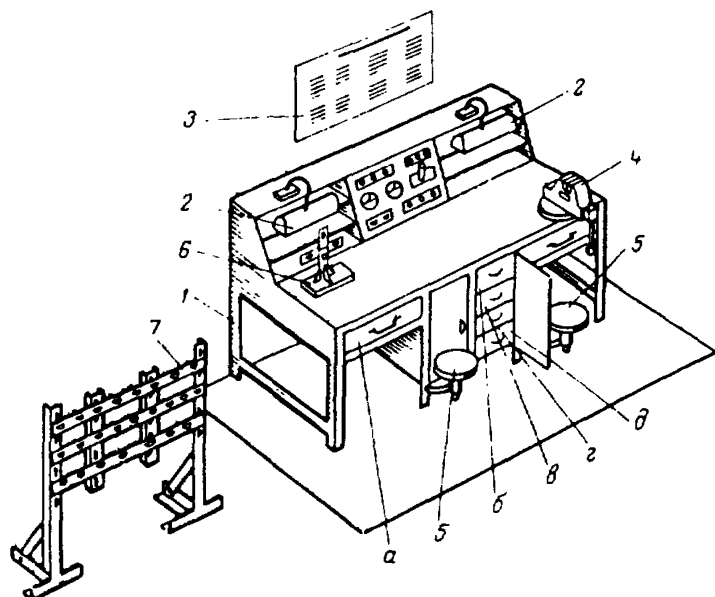
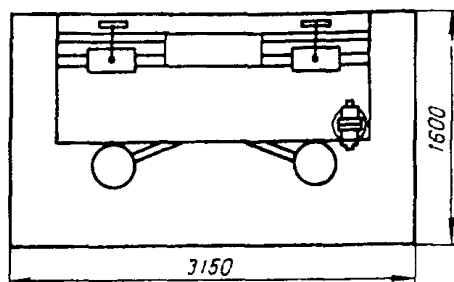
обеспечение установленного способа транспортировки грузов между рабочими местами.

Нормами времени учтено время на переходы исполнителя (с грузом или без груза) в пределах рабочей зоны на расстояние до 50 м.

Производственной базой при централизации ремонта является центральная ремонтная мастерская, цех централизованного ремонта или ремонтный завод. Централизация ремонта позволяет лучше использовать персонал, повысить качество ремонта, уменьшить его стоимость и сократить продолжительность простоев оборудования.

Для ремонта электрической аппаратуры используются верстаки, для регулирования и проверки каждого вида электрической аппаратуры должны использоваться специальные стенды (например, для проверки реле — стенд лабораторный релейный типа СР Рижского опытного завода, СТУ-1042-56-62) или часть верстаков должна быть оборудована испытательным стендом со специальными подставками для крепления реле или других электрических аппаратов (автоматов, контакторов, пускателей и т.д.).

Типовая карта организации рабочего места электромонтера по ремонту электрооборудования приведена на рисунке. Рациональная площадь рабочего места электромонтера — 6—7 м².



а



б



в



г



д

Типовая карта организации рабочего места электромонтера по ремонту электрооборудования:

Габариты верстака 2340x800x1350 мм

1 — слесарный верстак; 2 — лампы освещения; 3 — техническая документация; 4 — тиски; 5 — поворотный стул с регулируемой высотой; 6 — подставка для реле; 7 — подставка для крепления автоматов, контакторов, пускателей и т.д.; а, б, в, г, д — выдвижные ящики с инструментом

Последовательность выполнения работ, совокупность действий, приемы и методы труда каждого работника определяются производственными инструкциями и правилами техники безопасности в зависимости от вида работ, проверяемого оборудования и номенклатуры применяемых поверочных устройств. Работа, связанная с испытательными установками высокого напряжения, выполняется с использованием средств индивидуальной защиты. Стенды, верстаки и подставки заземляются.

Основой для определения численного состава бригад является плановый объем работ по трудоемкости, приходящийся на участок, закрепленный за бригадой. Трудоемкость рассчитывается на основе межотраслевых и отраслевых нормативных материалов по труду.

Техническая документация в систематизированном порядке в зависимости от принятой на предприятии схемы обслуживания и ремонта электрооборудования должна храниться в шкафах. На рабочих местах электромонтеров по ремонту электрооборудования должны быть принципиальные и монтажные электрические схемы ремонтируемой аппаратуры, спецификации быстроизнашивающихся деталей, характеристики для проверки и регулировки аппаратуры, технические условия на дефектовку и т.д.

Для хранения электрослесарного и измерительного инструмента верстак оборудуется выдвижными ящиками, удобство работы обеспечивается поворотными стульями с регулируемой высотой.

Электрический инструмент, электроизмерительные приборы хранят в специальном шкафу, на определенном месте с указанием наименования.

Для хранения подлежащей ремонту и отремонтированной аппаратуры предусматриваются специальные стеллажи. Запасные части и крепеж хранят в ящиках на стеллажах, на каждом ящике имеется табличка с наименованием деталей.

На рабочем месте предусмотрены специальные стойки (для рулонного материала, бухт с проводом и т.д.), различные контейнеры, ящики, металлические корзины (для сбора и транспортировки отходов), стропы или другие приспособления для захвата и крепления грузов при их перемещении.

Поступившую в ремонт аппаратуру очищают от грязи и продувают сжатым воздухом в продувочной камере, после чего выявляют дефекты.

Далее аппаратуру разбирают — снимают кожухи, крышки, отпаивают выводные концы, снимают катушки, скобы, траверсы, магнитопроводы, пружины, контакты и блок-контакты.

После разборки осматривают все детали на отсутствие трещин или межвиткового замыкания в катушках. Проверяют резьбу, исправность пружин и давление их, состояние наружного слоя изоляции катушек. Замеряют сопротивление изоляции и толщину контактов.

Все неисправные детали ремонтируют или заменяют.

Нарушенную изоляцию катушек восстанавливают, пропитывают лаком и просушивают. Пропитывают лаком и просушивают также изоляцию катушек с пониженным сопротивлением.

При обнаружении межвиткового замыкания катушки заменяют.

Контакты, дугогасительные камеры, магнитопроводы, якоря и другие детали перед сборкой зачищают.

Отверстия с изношенной или сорванной резьбой заваривают, затем рассверливают и резьбу нарезают вновь.

Трещины и надрывы в кожухах заваривают. Трещины в каркасах катушек, если их длина не превышает допустимых размеров,

заклеивают. При большей длине трещин каркасы катушек заменяют.

Сборку электрической аппаратуры производят в обратном порядке на том же рабочем месте.

После ремонта производят испытание и регулировку электрической аппаратуры.

Проверяют вручную включение и отключение аппарата, схему соединений. Измеряют сопротивление и электрическую прочность изоляции.

Проверяют и регулируют: напряжение, силу тока и время срабатывания аппарата; усилие нажатия, размер раствора и прилегание контактов; работу тепловых элементов.

Электрический аппарат должен четко включаться и выключаться.

САНИТАРНО-ГИГИЕНИЧЕСКИЕ И ПРОИЗВОДСТВЕННО-ЭСТЕТИЧЕСКИЕ УСЛОВИЯ ВЫПОЛНЕНИЯ РАБОТ

Все производственные помещения электроремонтных цехов и мастерских должны иметь возможность естественного проветривания. Там, где производятся сварочные работы или в воздухе содержатся испарения масла, нефтепродуктов и растворов мочевиной установки, должна быть предусмотрена принудительная вентиляция с 10-кратным обменом воздуха. Концентрация вредных веществ в воздухе не должна превышать предельно допустимых величин.

При ремонте электрооборудования используется комбинированное освещение. Светильники располагают так, чтобы свет лампы не попадал в глаза рабочему, но хорошо освещал рабочее место. Для освещения отдельных узлов и деталей применяют ручные переносные светильники напряжением 12 В или поворотные светильники на кронштейнах.

Светильники имеют арматуру, предохраняющую глаза рабочих от ослепления, а светильники — от механических повреждений.

Для поддержания высокой рассеянности естественного света необходимы регулярная очистка и мойка стекол, своевременная побелка и покраска потолков и стен.

Освещенность производственных помещений и рабочих мест при искусственном освещении должна быть не менее 150 лк.

3. НОРМАТИВНАЯ ЧАСТЬ

3.1. РУБИЛЬНИКИ (ПЕРЕКЛЮЧАТЕЛИ) Р, П

№ п/п	Наименование операции и содержание работы	Разряд работы	Рубильники				Переключатели			
			Р31	Р32	Р34	Р36	П31	П32	П34	П36
			Норма времени на единицу объема работы, чел.-ч							
1	Снятие. Отсоединить подводящие кабели от рубильника (переключателя), открепить и снять рубильник (переключатель)	2	0,22	0,25	0,28	0,31	0,28	0,31	0,34	0,37
2	Разборка. Открепить и снять траверсу с рукояткой, контактные ножи, контактные и шарнирные стойки	3	0,56	0,58	0,59	0,61	0,68	0,70	0,71	0,74
3	Ремонт. Детали осмотреть, протереть, негодные заменить, отрихтовать погнутые ножи, проверить резьбу, поврежденную восстановить, зачистить контактные поверхности, покрыть стойки изоляционным лаком	3	0,96	0,98	1,00	1,03	1,17	1,18	1,20	1,25
4	Сборка. Установить и закрепить шарнирные и контактные стойки, контактные ножи, траверсу с рукояткой	3	0,75	0,78	0,81	0,84	0,93	0,96	0,97	1,00
5	Испытание. Проверить правильность включения ножей в контактные стойки и затяжку контактных винтов шарнира, плотность прилегания ножей в контактных стойках, усилие нажатия губок контактных стоек на ножи, отрегулировать работу рубильника (переключателя), проверить сопротивление изоляции между стойками	3	0,25	0,25	0,26	0,28	0,29	0,30	0,31	0,33
6	Установка. Установить и закрепить рубильник (переключатель), подсоединить подводящие кабели	2	0,30	0,33	0,36	0,39	0,37	0,40	0,43	0,46
Итого			3,04	3,17	3,30	3,46	3,72	3,85	3,96	4,15

Примечание. Сборником предусмотрена одна профессия исполнителя — электромонтер по ремонту электрооборудования; в нормативных таблицах во избежание повторения она не приводится.

3.2. РУБИЛЬНИКИ (ПЕРЕКЛЮЧАТЕЛИ) РБ, ПБ

№ п/п	Наименование операции и содержание работы	Разряд работы	Рубильники				Переключатели			
			РБ31	РБ32	РБ34	РБ36	ПБ31	ПБ32	ПБ34	ПБ36
			Норма времени на единицу объема работы, чел.-ч							
1	Снятие. Отсоединить подводящие кабели от рубильника (переключателя), открепить и снять рубильник (переключатель)	2	0,24	0,27	0,30	0,33	0,31	0,33	0,36	0,39
2	Разборка. Открепить и снять дугогасительные камеры, контактные стойки, рукоятку, траверсу, контактные ножи, шарнирные стойки	3	0,55	0,58	0,61	0,64	0,69	0,71	0,73	0,76
3	Ремонт. Детали осмотреть, протереть, негодные заменить, отрихтовать погнутые ножи, проверить резьбу, поврежденную восстановить, шарнирные соединения очистить от грязи и смазать техническим вазелином, зачистить контактные поверхности, покрыть стойки изоляционным лаком, очистить и отремонтировать дугогасительные камеры	3	0,98	1,00	1,02	1,05	1,18	1,20	1,22	1,25
4	Сборка. Установить и закрепить шарнирные и контактные стойки, траверсу, рукоятку, контактные ножи, дугогасительные камеры	3	0,77	0,79	0,80	0,83	0,98	1,00	1,04	1,06
5	Испытание. Проверить правильность включения ножей в контактные стойки и затяжку контактных винтов, плотность прилегания ножей в контактных стойках и усилие нажатия губок контактных стоек на ножи, отрегулировать работу рубильника (переключателя) и проверить сопротивление изоляции между стойками	3	0,25	0,25	0,28	0,28	0,30	0,32	0,32	0,34
6	Установка. Установить и закрепить рубильник (переключатель), подсоединить подводящие кабели	2	0,36	0,40	0,42	0,45	0,48	0,50	0,52	0,54
Итого			3,15	3,29	3,43	3,58	3,94	4,06	4,19	4,34

3.3. РУБИЛЬНИКИ РПБ, РПЦ

№ п/п	Наименование операции и содержание работы	Разряд работы	РПБ31	РПБ32	РПБ34	РПБ36	РПЦ31	РПЦ32	РПЦ34	РПЦ36
			Норма времени на единицу объема работы, чел.-ч							
1	Снятие. Отсоединить подводящие кабели от рубильника, открепить и снять тягу, основание привода, рукоятку, рубильник	2	0,24	0,26	0,28	0,31	0,30	0,32	0,34	0,37
2	Разборка. Открепить и снять дугогасительные камеры, контактные стойки, траверсу, контактные ножи, шарнирные стойки	3	0,55	0,57	0,59	0,62	0,67	0,69	0,71	0,74
3	Ремонт. Детали осмотреть, протереть, негодные заменить, отрихтовать погнутые ножи, выправить тягу, проверить резьбу, поврежденную восстановить, шарнирные соединения очистить от грязи и смазать техническим вазелином, зачистить контактные поверхности, покрыть стойки изоляционным лаком, очистить и отремонтировать дугогасительные камеры	3	0,96	0,98	1,00	1,04	1,19	1,21	1,23	1,26
4	Сборка. Установить и закрепить шарнирные и контактные стойки, траверсу, контактные ножи, дугогасительные камеры	3	0,77	0,79	0,81	0,84	0,95	0,97	0,99	1,02
5	Испытание. Проверить правильность включения ножей в контактные стойки и затяжку контактных винтов шарнира, плотность прилегания ножей в контактных стойках, усилие нажатия губок контактных стоек на ножи, отрегулировать работу рубильника и проверить сопротивление изоляции между стойками	3	0,26	0,26	0,26	0,27	0,28	0,28	0,29	0,30
6	Установка. Установить и закрепить рубильник, рукоятку с основанием привода, тягу, подсоединить подводящие кабели	2	0,32	0,34	0,36	0,38	0,39	0,41	0,43	0,46
Итого			3,10	3,20	3,30	3,46	3,78	3,88	3,99	4,15

3.4. АВТОМАТИЧЕСКИЕ ВЫКЛЮЧАТЕЛИ АП-25, АП-50

№ п/п	Наименование операции и содержание работы	Разряд работы	Число полюсов	
			2	3
			Норма времени на единицу объема работы, чел.-ч	
1	Снятие. Снять крышку и отсоединить подводящие провода от выключателя, открепить и снять выключатель	3	0,23	0,26
2	Разборка. Открепить и снять дугогасительные камеры, механизм включения-отключения и механизм свободного расцепления, тепловой и электромагнитный расцепители, подвижные и неподвижные контакты	3	0,28	0,31
3	Ремонт. Детали осмотреть, протереть, негодные заменить, зачистить контакты и дугогасительные камеры, проверить резьбу, поврежденную восстановить	3	0,57	0,60
4	Сборка. Установить и закрепить подвижные и неподвижные контакты, механизмы включения-отключения и свободного расцепления, тепловой и электромагнитный расцепители, проверить ручную включение и отключение выключателя, проверить и отрегулировать усилие нажатия, размер раствора и прилегание контактов, установить дугогасительные камеры	3	0,33	0,36
5	Испытание. Установить выключатель на испытательном стенде, проверить включение и отключение выключателя вручную, измерить сопротивление изоляции, испытать электрическую прочность изоляции повышенным напряжением, проверить работу теплового и электромагнитного расцепителей, снять выключатель со стенда	4	0,45	0,48
6	Установка. Установить и закрепить выключатель, подсоединить к выключателю подводящие провода и закрепить крышку	3	0,34	0,37
Итого			2,20	2,38

3.5. АВТОМАТИЧЕСКИЕ ВЫКЛЮЧАТЕЛИ А3100, А3700, АЕ2000

3.5.1. Автоматические выключатели А3100

№ п/п	Наименование операции и содержание работы	Разряд работы	А3160		А3110		А3120		А3130		А3140	
			Число полюсов									
			2	3	2	3	2	3	2	3	2	3
Норма времени на единицу объема работы, чел.-ч												
1	Снятие. Отсоединить подводящие шины (провода) от выключателя, открепить и снять выключатель	3	0,26	0,29	0,30	0,32	0,34	0,36	0,39	0,42	0,46	0,50
2	Разборка. Открепить и снять крышку выключателя, снять рукоятку механизма включения, дугогасительные камеры, открепить и снять механизмы включения-отключения и свободного расцепления, тепловой и электромагнитный расцепитель, подвижные и неподвижные контакты	3	0,42	0,44	0,46	0,49	0,53	0,56	0,60	0,64	0,68	0,72
3	Ремонт. Осмотреть и протереть детали, неисправные заменить, зачистить контакты и дугогасительные камеры, проверить резьбу, поврежденную восстановить	3	0,69	0,73	0,75	0,79	0,82	0,84	0,86	0,88	0,90	0,93
4	Сборка. Установить и закрепить подвижные и неподвижные контакты, механизмы включения-отключения и свободного расцепления, тепловой и электромагнитный расцепитель, проверить и отрегулировать усилие нажатия, размер раствора и прилегание контактов, установить и закрепить дугогасительные камеры, рукоятку механизма включения, крышку выключателя	3	0,44	0,46	0,48	0,51	0,55	0,58	0,62	0,66	0,70	0,75
5	Испытание. Установить выключатель на испытательном стенде, проверить включение и отключение выключателя вручную, измерить сопротивление изоляции, испытать электрическую прочность изоляции повышенным напряжением, проверить работу теплового и электромагнитного расцепителей, снять выключатель со стенда	4	0,45	0,48	0,48	0,50	0,50	0,52	0,52	0,54	0,54	0,56
6	Установка. Установить и закрепить выключатель, подсоединить к выключателю подводящие шины (провода)	3	0,28	0,31	0,32	0,34	0,36	0,38	0,41	0,44	0,48	0,52
Итого			2,54	2,71	2,79	2,95	3,10	3,24	3,40	3,58	3,76	3,98

3.5.2. Автоматические выключатели А3700

№ п/п	Наименование операции и содержание работы	Разряд работы	А3710		А3720		А3730		А3740	
			Число полюсов							
			2	3	2	3	2	3	2	3
			Норма времени на единицу объема работы, чел.-ч							
1	Снятие. Отсоединить подводящие шины (провода) от выключателя, открепить и снять выключатель	3	0,34	0,36	0,39	0,42	0,46	0,50	0,52	0,54
2	Разборка. Открепить и снять крышку выключателя, снять рукоятку механизма включения, дугогасительные камеры, открепить и снять механизмы включения-отключения и свободного расцепления, тепловой и электромагнитный расцепители, подвижные и неподвижные контакты	3	0,53	0,56	0,60	0,64	0,68	0,72	0,74	0,76
3	Ремонт. Осмотреть, протереть детали, неисправные заменить, зачистить контакты и дугогасительные камеры, проверить резьбу, поврежденную восстановить	3	0,82	0,84	0,86	0,88	0,90	0,93	0,95	0,97
4	Сборка. Установить и закрепить подвижные и неподвижные контакты, механизмы включения-отключения и свободного расцепления, тепловой и электромагнитный расцепители, проверить и отрегулировать усилие нажатия, размер раствора и прилегание контактов, установить и закрепить дугогасительные камеры, рукоятку механизма включения, крышку выключателя	3	0,55	0,58	0,62	0,66	0,70	0,75	0,76	0,79
5	Испытание. Установить выключатель на испытательном стенде, проверить включение и отключение выключателя вручную, измерить сопротивление изоляции, испытать электрическую прочность изоляции повышенным напряжением, проверить работу теплового и электромагнитного расцепителей, снять выключатель со стенда	4	0,50	0,52	0,52	0,54	0,54	0,56	0,56	0,58
6	Установка. Установить и закрепить выключатель, подсоединить к выключателю подводящие шины (провода)	3	0,17	0,18	0,17	0,18	0,18	0,19	0,18	0,19
Итого			2,91	3,04	3,16	3,32	3,46	3,65	3,71	3,83

3.5.3. Автоматические выключатели АЕ2000

№ п/п	Наименование операции и содержание работы	Разряд работы	АЕ2030		АЕ2040		АЕ2050	
			Число полюсов					
			2	3	2	3	2	3
			Норма времени на единицу объема работы, чел.-ч					
1	Снятие. Отсоединить подводящие шины (провода) от выключателя, открепить и снять выключатель	3	0,39	0,42	0,46	0,50	0,52	0,54
2	Разборка. Открепить и снять крышку выключателя, снять рукоятку механизма включения, дугогасительные камеры, открепить и снять механизмы включения-отключения и свободного расцепления, тепловой и электромагнитный расцепители, подвижные и неподвижные контакты	3	0,60	0,64	0,68	0,72	0,74	0,76
3	Ремонт. Осмотреть и протереть детали, неисправные заменить, зачистить контакты и дугогасительные камеры, проверить резьбу, поврежденную восстановить	3	0,86	0,88	0,90	0,93	0,95	0,97
4	Сборка. Установить и закрепить подвижные и неподвижные контакты, механизмы включения-отключения и свободного расцепления, тепловой и электромагнитный расцепители, проверить и отрегулировать усилие нажатия, размер раствора и прилегание контактов, установить и закрепить дугогасительные камеры, рукоятку механизма включения, крышку выключателя	3	0,62	0,66	0,70	0,75	0,77	0,80
5	Испытание. Установить выключатель на испытательном стенде, проверить включение и отключение выключателя вручную, измерить сопротивление изоляции, испытать электрическую прочность изоляции повышенным напряжением, проверить работу теплового и электромагнитного расцепителей, снять выключатель со стенда	4	0,52	0,54	0,54	0,56	0,56	0,58
6	Установка. Установить и закрепить выключатель, подсоединить к выключателю подводящие шины (провода)	3	0,41	0,44	0,48	0,52	0,54	0,56
Итого			3,40	3,58	3,76	3,98	4,08	4,21

3.6. АВТОМАТИЧЕСКИЙ ВЫКЛЮЧАТЕЛЬ А2050

№ п/п	Наименование операции и содержание работы	Разряд работы	Число полюсов		
			1	2	3
			Норма времени на единицу объема работы, чел.-ч		
1	Снятие. Отсоединить подводящие шины (провода) от выключателя, открепить и снять выключатель	3	0,60	0,72	0,80
2	Разборка. Открепить и снять дугогасительные камеры главных контактов, рукоятку управления, механизм свободного расцепления, катушку реле минимального напряжения, катушки реле максимального тока, магнитопроводы, блок-контакты, подвижные и неподвижные контакты	3	0,67	0,94	1,22
3	Ремонт. Осмотреть и протереть детали, неисправные заменить, зачистить контакты, проверить состояние катушек, проверить резьбу, поврежденную восстановить	3	0,79	0,95	1,23
4	Сборка. Установить и закрепить подвижные и неподвижные контакты, блок-контакты, магнитопроводы и катушки реле, механизм свободного расцепления, рукоятку управления, проверить ручную включение и отключение выключателя, отрегулировать усилие нажатия, размер раствора и прилегание контактов, установить и закрепить дугогасительные камеры	3	0,73	0,98	1,31
5	Испытание. Установить выключатель на испытательном стенде, проверить включение и отключение выключателя вручную, измерить сопротивление изоляции, испытать электрическую прочность изоляции повышенным напряжением, проверить работу расцепителей максимального тока и минимального напряжения, снять выключатель со стенда	4	0,55	0,60	0,65
6	Установка. Установить и закрепить автоматический выключатель, подсоединить к выключателю подводящие шины (провода)	3	0,68	0,80	0,88
Итого			4,02	4,99	6,09

3.7. АВТОМАТИЧЕСКИЕ ВЫКЛЮЧАТЕЛИ АВ, АВМ

3.7.1. Автоматические выключатели АВ, АВМ с ручным приводом

№ п/п	Наименование операции и содержание работы	Разряд работы	АВ-4, АВМ-4		АВ-10, АВМ-10		АВ-15, АВМ-15		АВ-20, АВМ-20	
			Число полюсов							
			2	3	2	3	2	3	2	3
			Норма времени на единицу объема работы, чел.-ч							
1	Снятие. Отсоединить подводящие шины и провода вторичной коммутации от выключателя, открепить и снять выключатель	3	0,54	0,62	0,56	0,64	0,64	0,72	0,72	0,80
2	Разборка. Открепить и снять крышки выключателя, дугогасительные камеры, механизм включения-отключения и электромагнитный расцепитель, подвижный и неподвижный контакты	3	0,77	0,94	0,80	0,97	0,83	1,00	0,86	1,03
3	Ремонт. Осмотреть и протереть детали, неисправные заменить, зачистить контакты и дугогасительные камеры, проверить резьбу, поврежденную восстановить	3	0,79	1,02	0,82	1,05	0,85	1,08	0,88	1,11
4	Сборка. Установить и закрепить подвижные и неподвижные контакты, механизм включения-отключения и электромагнитный расцепитель, проверить и отрегулировать усилие нажатия, размер раствора и прилегание контактов, установить и закрепить дугогасительные камеры и крышки выключателя	3	0,91	1,08	0,94	1,11	0,97	1,14	1,00	1,17
5	Испытание. Установить выключатель на испытательном стенде, проверить ручную включение и отключение выключателя, измерить сопротивление изоляции, испытать электрическую прочность изоляции повышенным напряжением, проверить работу расцепителей, снять выключатель со стенда	4	0,48	0,51	0,50	0,53	0,52	0,55	0,54	0,57
6	Установка. Установить выключатель, подсоединить к выключателю шины и провода вторичной коммутации	3	0,62	0,70	0,64	0,72	0,72	0,80	0,80	0,88
Итого			4,11	4,87	4,26	5,02	4,53	5,29	4,80	5,56

3.7.2. Автоматические выключатели АВ, АВМ с электродвигательным и электромагнитным приводами

№ п/п	Наименование операции и содержание работы	Разряд работы	Электродвигательный привод								Электромагнитный привод	
			АВ-4, АВМ-4		АВ-10, АВМ-10		АВ-15, АВМ-15		АВ-20, АВМ-20		АВМ-15	
			Число полюсов									
			2	3	2	3	2	3	2	3	2	3
Норма времени на единицу объема работы, чел.-ч												
1	Снятие. Отсоединить подводящие шины и провода вторичной коммутации от выключателя и снять выключатель	3	0,54	0,62	0,56	0,64	0,66	0,74	0,85	0,90	0,72	0,80
2	Разборка. Открепить и снять крышки выключателя, дугогасительные камеры, механизм включения-отключения и электромагнитный расцепитель, подвижный и неподвижный контакты, открепить и разобрать электродвигательный или электромагнитный привод	3	1,20	1,48	1,25	1,53	1,30	1,58	1,35	1,64	0,94	1,22
3	Ремонт. Осмотреть и протереть детали, неисправные заменить, зачистить контакты и дугогасительные камеры, проверить резьбу, поврежденную восстановить, проверить и смазать электродвигатель в электродвигательном приводе	4	0,99	1,27	1,03	1,31	1,07	1,35	1,11	1,40	0,95	1,23
4	Сборка. Установить и закрепить подвижные и неподвижные контакты, механизм включения-отключения и электромагнитный расцепитель, собрать и установить электродвигательный или электромагнитный привод, проверить и отрегулировать усилие нажатия, размер расгвора и прилегание контактов, установить и закрепить дугогасительные камеры и крышки выключателя	3	1,40	1,68	1,45	1,73	1,50	1,78	1,55	1,83	1,00	1,28
5	Испытание. Установить выключатель на испытательном стенде, проверить ручную включение и отключение выключателя, измерить сопротивление изоляции, испытать электрическую прочность изоляции повышенным напряжением, проверить работу расцепителей электродвигательного или электромагнитного привода, снять выключатель со стенда	4	0,80	0,83	0,83	0,86	0,86	0,89	0,91	0,94	0,60	0,65
6	Установка. Установить выключатель, подсоединить к выключателю шины и провода вторичной коммутации	3	0,62	0,70	0,64	0,72	0,74	0,82	0,93	0,98	0,80	0,88
Итого			5,55	6,58	5,76	6,79	6,13	7,16	6,70	7,69	5,01	6,06

**3.8. ЭЛЕКТРОМАГНИТНЫЕ КОНТАКТОРЫ КТ6000, КТП6000, КТ7000,
КТПВ600, КПВ600, КПВ620, МК1, КВ, КТЭ, КП**

3.8.1. Контакторы КТ6000, КТП6000, КТ7000

№ п/п	Наименование операции и содержание работы	Разряд работы	КТ6000	КТП6000	КТ7000
			Норма времени на единицу объема работы, чел.-ч		
1	Снятие. Отсоединить подводящие шины и провода, открепить и снять контактор	3	0,36	0,36	0,37
2	Разборка. Снять дугогасительные камеры, отсоединить и снять гибкие связи, пружины, подвижные контакты, скобу, ограничивающую ход якоря, снять якорь, открепить и снять держатели подвижных контактов, неподвижные контакты, кронштейн неподвижных контактов, блок-контакты, подвижную часть электромагнита, открепить и снять втягивающую катушку	3	0,67	0,68	0,70
3	Ремонт. Осмотреть, промыть и протереть детали контактора, неисправные заменить, проверить изоляцию катушек, зачистить подвижные и неподвижные контакты, блок-контакты, контактные поверхности выводных зажимов, проверить резьбу, поврежденную восстановить	3	0,78	0,80	0,82
4	Сборка. Поставить и закрепить втягивающую катушку, подвижную часть электромагнита, поставить, закрепить и отрегулировать блок-контакты, поставить и закрепить кронштейн неподвижных контактов, неподвижные контакты, якорь и скобу, ограничивающую ход якоря, держатели подвижных контактов, поставить, закрепить и отрегулировать подвижные контакты и пружины, подсоединить гибкие связи, поставить и закрепить дугогасительные камеры	3	0,85	0,86	0,88
5	Испытание. Установить контактор на испытательном стенде, измерить сопротивление изоляции, проверить и отрегулировать усилие нажатия, размер раствора и прилегание контактов, отрегулировать ход якоря, проверить и отрегулировать напряжение срабатывания контактора, проверить электрическую прочность изоляции контактора, снять контактор со стенда	4	0,45	0,45	0,46
6	Установка. Установить и закрепить контактор, подсоединить подводящие шины и провода	3	0,39	0,39	0,42
Итого			3,50	3,54	3,65

3.8.2. Контакторы КТПВ600, КПВ600, КПВ620

№ п/п	Наименование операции и содержание работы	Разряд работы	КТПВ600	КПВ600	КПВ620
			Норма времени на единицу объема работы, чел.-ч		
1	Снятие. Отсоединить подводящие шины и провода, открепить и снять контактор	3	0,34	0,34	0,35
2	Разборка. Снять дугогасительные камеры, отсоединить и снять гибкие связи, пружины, подвижные контакты, скобу, ограничивающую ход якоря, снять якорь, открепить и снять держатели подвижных контактов, неподвижные контакты, кронштейн неподвижных контактов, блок-контакты, подвижную часть электромагнита, открепить и снять втягивающую катушку	3	0,63	0,63	0,67
3	Ремонт. Осмотреть, промыть и протереть детали контактора, неисправные заменить, проверить изоляцию катушек, зачистить подвижные и неподвижные контакты, блок-контакты, контактные поверхности выводных зажимов, проверить резьбу, поврежденную восстановить	3	0,76	0,76	0,80
4	Сборка. Поставить и закрепить втягивающую катушку, подвижную часть электромагнита, поставить, закрепить и отрегулировать блок-контакты, поставить и закрепить кронштейн неподвижных контактов, неподвижные контакты, якорь и скобу, ограничивающую ход якоря, держатель подвижных контактов, поставить, закрепить и отрегулировать подвижные контакты и пружины, подсоединить гибкие связи, поставить и закрепить дугогасительные камеры	3	0,82	0,82	0,84
5	Испытание. Установить контактор на испытательном стенде, измерить сопротивление изоляции, проверить и отрегулировать усилие нажатия, размер раствора и прилегание контактов, отрегулировать ход якоря, проверить и отрегулировать напряжение срабатывания контактора, проверить электрическую прочность изоляции контактора, снять контактор со стенда	4	0,44	0,44	0,45
6	Установка. Установить и закрепить контактор, подсоединить подводящие шины и провода	3	0,38	0,38	0,41
Итого			3,37	3,37	3,52

3.8.3. Контакторы МК1, КВ, КТЭ, КП

№ п/п	Наименование операции и содержание работы	Разряд работы	МК1	КВ	КТЭ	КП
			Норма времени на единицу объема работы, чел.-ч			
1	Снятие. Отсоединить подводящие шины и провода, открепить и снять контактор	3	0,25	0,26	0,24	0,17
2	Разборка. Снять дугогасительные камеры, отсоединить и снять гибкие связи, пружины, подвижные контакты, скобу, ограничивающую ход якоря, снять якорь, открепить и снять держатели подвижных контактов, неподвижные контакты, кронштейн неподвижных контактов, блок-контакты, подвижную часть электромагнита, открепить и снять втягивающую катушку	3	0,76	0,78	0,75	0,70
3	Ремонт. Осмотреть, промыть и протереть детали контактора, неисправные заменить, проверить изоляцию катушек, зачистить подвижные и неподвижные контакты, блок-контакты, контактные поверхности выводных зажимов, проверить резьбу, поврежденную восстановить	3	0,87	0,89	0,86	0,82
4	Сборка. Поставить и закрепить втягивающую катушку, подвижную часть электромагнита, поставить, закрепить и отрегулировать блок-контакты, поставить и закрепить кронштейн неподвижных контактов, неподвижные контакты, якорь и скобу, ограничивающую ход якоря, держатель подвижных контактов, поставить, закрепить и отрегулировать подвижные контакты и пружины, подсоединить гибкие связи, поставить и закрепить дугогасительные камеры	3	0,94	0,95	0,93	0,88
5	Испытание. Установить контактор на испытательном стенде, измерить сопротивление изоляции, проверить и отрегулировать усилие нажатия, размер раствора и прилегание контактов, отрегулировать ход якоря, проверить и отрегулировать напряжение срабатывания контактора, проверить электрическую прочность изоляции контактора, снять контактор со стенда	4	0,51	0,53	0,49	0,46
6	Установка. Установить и закрепить контактор, подсоединить подводящие шины и провода	3	0,27	0,28	0,26	0,18
Итого			3,60	3,69	3,53	3,21

3.9. МАГНИТНЫЕ ПУСКАТЕЛИ ПМЕ, ПА, ПАЕ, МПК, ПМИ, МКР

3.9.1. Пускатели ПМЕ

№ п/п	Наименование операции и содержание работы	Разряд работы	ПМЕ-000		ПМЕ-100		ПМЕ-200	
			реверсивный	реверсивный	реверсивный	реверсивный	реверсивный	реверсивный
			Норма времени на единицу объема работы, чел.-ч					
1	Снятие. Открепить и снять крышку, отсоединить подводящие провода, заземление и снять магнитный пускатель	3	0,24	0,40	0,24	0,40	0,24	0,40
2	Разборка. Снять дугогасительную камеру, открепить и снять блок-контакты, отсоединить гибкие связи, открепить и снять подвижные и неподвижные контакты, катушку	3	0,10	0,20	0,12	0,24	0,15	0,30
3	Ремонт. Осмотреть, промыть и протереть детали пускателя, неисправные заменить, зачистить подвижные и неподвижные контакты, блок-контакты, очистить дугогасительную камеру, проверить исправность катушки, зачистить контактные поверхности магнитопровода, проверить резьбу, поврежденную восстановить	3	0,45	0,90	0,48	0,96	0,51	1,02
4	Сборка. Установить и закрепить катушку, подвижные и неподвижные контакты, блок-контакты, подсоединить гибкие связи, поставить и закрепить дугогасительную камеру	3	0,16	0,32	0,18	0,36	0,21	0,42
5	Испытание. Установить пускатель на испытательном стенде, измерить сопротивление изоляции пускателя, испытать электрическую прочность изоляции повышенным напряжением, проверить и отрегулировать размер раствора, зазор и усилие нажатия контактов, проверить напряжение срабатывания пускателя, проверить и отрегулировать включение контактов, снять пускатель со стенда	4	0,25	0,50	0,25	0,50	0,25	0,50
6	Установка. Установить и закрепить магнитный пускатель, подсоединить подводящие провода, заземление и закрепить крышку	3	0,28	0,48	0,28	0,48	0,28	0,48
Итого			1,48	2,80	1,55	2,94	1,64	3,12

3.9.2. Пускатели ПА, ПАЕ

№ п/п	Наименование операции и содержание работы	Разряд работы	ПА-300, ПАЕ-300		ПА-400, ПАЕ-400		ПА-500, ПАЕ-500		ПА-600, ПАЕ-600	
			нереверсивный	реверсивный	нереверсивный	реверсивный	нереверсивный	реверсивный	нереверсивный	реверсивный
			Норма времени на единицу объема работы, чел.-ч							
1	Снятие. Открепить и снять крышку, отсоединить подводящие провода, заземление и снять магнитный пускатель	3	0,24	0,40	0,26	0,42	0,28	0,44	0,30	0,46
2	Разборка. Снять дугогасительную камеру, открепить и снять блок-контакты, отсоединить гибкие связи, открепить и снять подвижные и неподвижные контакты, катушку	3	0,21	0,42	0,24	0,48	0,26	0,52	0,27	0,54
3	Ремонт. Осмотреть, промыть и протереть детали пускателя, неисправные заменить, зачистить подвижные и неподвижные контакты, блок-контакты, очистить дугогасительную камеру, проверить исправность катушки, проверить резьбу, поврежденную восстановить	3	0,91	1,82	0,96	1,92	0,98	1,96	0,99	1,98
4	Сборка. Установить и закрепить катушку, подвижные и неподвижные контакты, блок-контакты, подсоединить гибкие связи, поставить и закрепить дугогасительную камеру	3	0,33	0,66	0,36	0,72	0,39	0,78	0,40	0,80
5	Испытание. Установить пускатель на испытательном стенде, измерить сопротивление изоляции пускателя, испытать электрическую прочность изоляции повышенным напряжением, проверить и отрегулировать размер раствора, зазор и усилие нажатия контактов, проверить напряжение срабатывания пускателя, проверить и отрегулировать включение контактов, снять пускатель со стенда	4	0,36	0,54	0,38	0,57	0,41	0,61	0,43	0,64
6	Установка. Установить и закрепить магнитный пускатель, подсоединить подводящие провода, заземление и закрепить крышку	3	0,28	0,48	0,30	0,50	0,32	0,52	0,34	0,54
Итого			2,33	4,32	2,50	4,61	2,64	4,83	2,73	4,96

3.9.3. Пускатели МПК

№ п/п	Наименование операции и содержание работы	Разряд работы	МПК-0	МПКР-0	МПК-1	МПКР-1
			Норма времени на единицу объема работы, чел.-ч			
1	Снятие. Открепить и снять крышку, отсоединить подводящие провода, заземление и снять магнитный пускатель	3	0,20	0,34	0,24	0,41
2	Разборка. Снять дугогасительную камеру, открепить и снять блок-контакты, отсоединить гибкие связи, открепить и снять подвижные и неподвижные контакты, катушку	3	0,11	0,22	0,12	0,24
3	Ремонт. Осмотреть, промыть и протереть детали пускателя, неисправные заменить, зачистить подвижные и неподвижные контакты, блок-контакты, очистить дугогасительную камеру, проверить исправность катушки, зачистить контактные поверхности магнитопровода, проверить резьбу, поврежденную восстановить	3	0,45	0,90	0,48	0,96
4	Сборка. Установить и закрепить катушку, подвижные и неподвижные контакты, блок-контакты, подсоединить гибкие связи, поставить и закрепить дугогасительную камеру	3	0,17	0,34	0,18	0,36
5	Испытание. Установить пускатель на испытательном стенде, измерить сопротивление изоляции пускателя, испытать электрическую прочность изоляции повышенным напряжением, проверить и отрегулировать размер раствора, зазор и усилие нажатия контактов, проверить напряжение срабатывания пускателя, проверить и отрегулировать включение контактов, снять пускатель со стенда	4	0,23	0,36	0,25	0,40
6	Установка. Установить и закрепить магнитный пускатель, подсоединить подводящие провода, заземление и закрепить крышку	3	0,24	0,41	0,28	0,48
Итого			1,40	2,57	1,55	2,85

3.9.4. Пускатели ПМИ

№ п/п	Наименование операции и содержание работы	Разряд работы	ПМИ-1	ПМИ-2
			Норма времени на единицу объема работы, чел.-ч	
1	Снятие. Открепить и снять крышку, отсоединить подводящие провода, заземление и снять магнитный пускатель	3	0,26	0,24
2	Разборка. Снять дугогасительную камеру, открепить и снять блок-контакты, отсоединить гибкие связи, открепить и снять подвижные и неподвижные контакты, катушку	3	0,12	0,10
3	Ремонт. Осмотреть, промыть и протереть детали пускателя, неисправные заменить, зачистить подвижные и неподвижные контакты, блок-контакты, очистить дугогасительную камеру, проверить исправность катушки, зачистить контактные поверхности магнитопровода, проверить резьбу, поврежденную восстановить	3	0,49	0,40
4	Сборка. Установить и закрепить катушку, подвижные и неподвижные контакты, блок-контакты, подсоединить гибкие связи, поставить и закрепить дугогасительную камеру	3	0,19	0,16
5	Испытание. Установить пускатель на испытательном стенде, измерить сопротивление изоляции пускателя, испытать электрическую прочность изоляции повышенным напряжением, проверить и отрегулировать размер раствора, зазор и усилие нажатия контактов, проверить напряжение срабатывания пускателя, проверить и отрегулировать включение контактов, снять пускатель со стенда	4	0,23	0,20
6	Установка. Установить и закрепить магнитный пускатель, подсоединить подводящие провода, заземление и закрепить крышку	3	0,28	0,26
Итого			1,57	1,36

3.9.5. Пускатели МКР

№ п/п	Наименование операции и содержание работы	Разряд работы	МКР-58	МКР-0, ТМКР-0
			Норма времени на единицу объема работы, чел.-ч	
1	Снятие. Открепить и снять крышку, отсоединить подводящие провода, заземление и снять магнитный пускатель	3	0,38	0,36
2	Разборка. Снять дугогасительную камеру, открепить и снять блок-контакты, отсоединить гибкие связи, открепить и снять подвижные и неподвижные контакты, катушку	3	0,24	0,22
3	Ремонт. Осмотреть, промыть и протереть детали пускателя, неисправные заменить, зачистить подвижные и неподвижные контакты, блок-контакты, очистить дугогасительную камеру, проверить исправность катушки, зачистить контактные поверхности магнитопровода, проверить резьбу, поврежденную восстановить	3	0,97	0,94
4	Сборка. Установить и закрепить катушку, подвижные и неподвижные контакты, блок-контакты, подсоединить гибкие связи, поставить и закрепить дугогасительную камеру	3	0,36	0,34
5	Испытание. Установить пускатель на испытательном стенде, измерить сопротивление изоляции пускателя, испытать электрическую прочность изоляции повышенным напряжением, проверить и отрегулировать размер раствора, зазор и усилие нажатия контактов, проверить напряжение срабатывания пускателя, проверить и отрегулировать включение контактов, снять пускатель со стенда	4	0,50	0,46
6	Установка. Установить и закрепить магнитный пускатель, подсоединить подводящие провода, заземление и закрепить крышку	3	0,47	0,44
Итого			2,92	2,76

3.10. МАСЛОПОЛНЕННЫЕ МАГНИТНЫЕ ПУСКАТЕЛИ ПМ-700, ПР-700, ММП-1

№ п/п	Наименование операции и содержание работы	Разряд работы	ПМ-700, ПР-700, ММП-1
			Норма времени на единицу объема работы, чел.-ч
1	Снятие. Отсоединить подводящие провода, заземление, открепить и снять магнитный пускатель	3	0,22
2	Разборка. Открепить и снять крышку пускателя, масляный бачок, подвижные и неподвижные контакты, отсоединить гибкие связи, открепить и снять тепловое реле	3	0,60
3	Ремонт. Осмотреть и протереть детали, неисправные заменить, зачистить подвижные и неподвижные контакты, произвести ревизию реле, слить масло из бачка, промыть бачок и залить свежее масло, проверить резьбу, поврежденную восстановить	3	1,63
4	Сборка. Установить и закрепить тепловое реле, подсоединить гибкие связи, установить и закрепить подвижные и неподвижные контакты, масляный бачок, отрегулировать зазоры, нажатие и прилегание контактов, закрепить крышку	3	0,86
5	Испытание. Установить пускатель на испытательном стенде, измерить сопротивление изоляции пускателя, испытать электрическую прочность изоляции повышенным напряжением, проверить и отрегулировать напряжение срабатывания пускателя, включение блок-контактов, снять пускатель со стенда	4	0,25
6	Установка. Установить и закрепить магнитный пускатель, подсоединить подводящие провода, заземление	3	0,24
Итого			3,80

**3.11. МАСЛОПОЛНЕННЫЕ КНОПОЧНЫЕ ПОСТЫ УПРАВЛЕНИЯ
КУ-700, КУ-700М, КУТ-700М И КОНЕЧНЫЙ ВЫКЛЮЧАТЕЛЬ ВК-700М**

№ п/п	Наименование операции и содержание работы	Разряд работы	КУ-700, КУ-700М, КУТ-700М, ВК-700М
			Норма времени на единицу объема работы, чел.-ч
1	Снятие. Отсоединить подводящие провода, открепить и снять кнопочный пост управления (конечный выключатель)	3	0,13
2	Разборка. Открепить и снять крышку, масляный бачок, открепить и разобрать кнопочный блок, слить масло из бачка	4	0,22
3	Ремонт. Осмотреть и протереть детали, неисправные заменить, промыть масляный бачок, зачистить контактные поверхности, проверить резьбу, поврежденную восстановить	4	0,45
4	Сборка. Собрать и установить кнопочный блок, установить и закрепить масляный бачок, залить масло и закрепить крышку	4	0,24
5	Испытание. Установить кнопочный пост управления (конечный выключатель) на испытательном стенде, произвести не менее 10 переключений, убедиться в нормальной работе его во всех рабочих положениях, проверить сопротивление изоляции между подвижными и неподвижными контактами, снять кнопочный пост управления (конечный выключатель) со стенда	4	0,26
6	Установка. Установить и закрепить кнопочный пост управления (конечный выключатель), подсоединить подводящие провода	3	0,22
Итого			1,52

3.12. ПАКЕТНЫЕ ВЫКЛЮЧАТЕЛИ (ПЕРЕКЛЮЧАТЕЛИ) ПВ, ПВМ, ПП, ППМ

№ п/п	Наименование операции и содержание работы	Разряд работы	Номинальный ток выключателя, А, до			
			25	100	250	400
			Норма времени на единицу объема работы, чел.-ч			
1	Снятие. Отсоединить подводящие провода, открепить и снять выключатель (переключатель)	3	0,16	0,18	0,20	0,22
2	Разборка. Отвернуть винты и снять рукоятку, крышку, фиксирующую шайбу с пружиной, изоляционные пакеты, контактный валик, ось, подвижные и неподвижные контакты	3	0,16	0,17	0,19	0,23
3	Ремонт. Осмотреть, промыть и протереть детали, неисправные заменить, зачистить контакты и контактные поверхности, проверить резьбу, поврежденную восстановить	3	0,19	0,20	0,22	0,25
4	Сборка. Установить подвижные и неподвижные контакты, ось, контактный валик, изоляционные пакеты, фиксирующую шайбу с пружиной, крышку, рукоятку и закрепить винты	3	0,15	0,17	0,18	0,20
5	Испытание. Установить выключатель (переключатель) на испытательном стенде, проверить соответствие положения контактов по схеме, произвести 10 переключений выключателя (переключателя) и убедиться в исправной работе его во всех рабочих положениях, проверить сопротивление изоляции между неподвижными контактами каждого изоляционного пакета и между контактами смежных изоляционных пакетов, снять выключатель (переключатель) со стенда	4	0,09	0,09	0,09	0,09
6	Установка. Установить и закрепить выключатель (переключатель), подсоединить подводящие провода	3	0,22	0,24	0,26	0,28
Итого			0,97	1,05	1,14	1,27

3.13. УНИВЕРСАЛЬНЫЙ ПЕРЕКЛЮЧАТЕЛЬ УПС100

№ п/п	Наименование операции и содержание работы	Разряд работы	УПС111	УПС112	УПС113	УПС114	УПС115	УПС116	УПС117
			Количество секций						
			2	4	6	8	10	12	16
			Норма времени на единицу объема работы, чел.-ч						
1	Снятие. Отсоединить подводящие провода, открепить и снять переключатель	3	0,12	0,14	0,16	0,18	0,20	0,22	0,26
2	Разборка. Открепить и снять рукоятку, контактные секции переключателя, перегородки, шпильки, изоляционную рейку, валик, разобрать контактные секции	3	0,14	0,16	0,18	0,20	0,22	0,24	0,26
3	Ремонт. Осмотреть, промыть, протереть детали, неисправные заменить, зачистить контактные поверхности, проверить резьбу, поврежденную восстановить	3	0,34	0,36	0,38	0,40	0,42	0,44	0,46
4	Сборка. Собрать контактные секции, установить контактные секции с перегородками на валик, установить и закрепить шпильки, изоляционную рейку, установить рукоятку и закрепить винты	3	0,15	0,17	0,19	0,21	0,23	0,25	0,27
5	Испытание. Установить переключатель на испытательном стенде, проверить соответствие положения контактов по схеме, проверить правильность включения контактов в каждом положении, снять диаграмму работы переключателя, проверить сопротивление изоляции между подвижными и неподвижными контактами каждой секции и между смежными секциями, снять переключатель со стенда	4	0,35	0,37	0,39	0,41	0,43	0,45	0,48
6	Установка. Установить и закрепить переключатель, подсоединить подводящие провода	3	0,14	0,16	0,18	0,20	0,22	0,24	0,26
Итого			1,24	1,36	1,48	1,60	1,72	1,84	1,99

3.14. КЛЮЧИ УПРАВЛЕНИЯ КВ, КВФ, КФ, КФ₃, КСВФ, КСФ

№ п/п	Наименование операции и содержание работы	Разряд работы	КВ		КВФ		КФ		КФ ₃		КСФ		КСВФ	
			Количество пакетов											
			4	6	4	6	4	6	4	6	4	6	4	6
			Норма времени на единицу объема работы, чел.-ч											
1	Снятие. Отсоединить подводящие провода, открепить и снять ключ управления	3	0,10	0,13	0,10	0,13	0,10	0,13	0,10	0,13	0,10	0,13	0,10	0,13
2	Разборка. Открепить и снять рукоятку с фланцем, снять заднюю и боковые крышки, снять с вала пакеты, вынуть из пакетов подвижные и неподвижные контакты	3	0,08	0,14	0,15	0,21	0,10	0,16	0,10	0,16	0,17	0,23	0,17	0,23
3	Ремонт. Осмотреть, промыть и протереть детали, неисправные заменить, зачистить контакты, проверить резьбу, поврежденную восстановить	3	0,25	0,38	0,40	0,53	0,35	0,48	0,35	0,48	0,42	0,55	0,42	0,55
4	Сборка. Установить подвижные и неподвижные контакты в пакеты, установить пакеты на вал ключа управления, установить и закрепить боковые и заднюю крышки, рукоятку с фланцем	3	0,11	0,16	0,18	0,23	0,13	0,18	0,13	0,18	0,20	0,25	0,20	0,25
5	Испытание. Установить ключ управления на испытательном стенде, проверить соответствие положения контактов по схеме, правильность включения контактов в каждом положении, снять диаграмму работы ключа, проверить сопротивление изоляции между неподвижными контактами каждого пакета и между контактами смежных пакетов, снять ключ управления со стенда	4	0,13	0,18	0,20	0,25	0,15	0,20	0,15	0,20	0,22	0,27	0,22	0,27
6	Установка. Установить и закрепить ключ управления, подсоединить подводящие провода	3	0,16	0,23	0,16	0,23	0,16	0,23	0,16	0,23	0,16	0,23	0,16	0,23
Итого			0,83	1,22	1,19	1,58	0,99	1,38	0,99	1,38	1,27	1,66	1,27	1,66

3.15. КНОПКИ УПРАВЛЕНИЯ КУ, К

№ п/п	Наименование операции и содержание работы	Разряд работы	КУ-	КУ-	КУ-	КУ-	КУ-	КУ-	КУ-	КУ-	КУ-	К-20, К-23, К-03
			121-1	121-2	121-3	122-1	122-2	122-3	123-1	123-2	123-3	
			Норма времени на единицу объема работы, чел.-ч									
1	Снятие. Отсоединить подводящие провода, открепить и снять кнопку	3	0,06	0,09	0,12	0,07	0,10	0,13	0,08	0,11	0,14	0,07
2	Разборка. Открепить и снять крышку, кнопочные элементы, снять толкатель, контактную пружину, подвижный контакт, возвратную пружину	3	0,15	0,19	0,23	0,15	0,19	0,23	0,15	0,19	0,23	0,15
3	Ремонт. Осмотреть, протереть детали, негодные заменить, зачистить контакты, проверить резьбу, поврежденную восстановить	3	0,32	0,36	0,40	0,35	0,39	0,43	0,38	0,42	0,46	0,35
4	Сборка. Установить толкатель, контактную пружину, подвижный контакт, возвратную пружину, установить и закрепить кнопочные элементы, крышку, проверить работу кнопки	3	0,15	0,19	0,23	0,15	0,19	0,23	0,15	0,19	0,23	0,15
5	Испытание. Установить кнопку на испытательном стенде, проверить работу кнопки включением, проверить сопротивление изоляции между всеми контактами, снять кнопку со стенда	4	0,05	0,05	0,05	0,05	0,05	0,05	0,05	0,05	0,05	0,05
6	Установка. Установить и закрепить кнопку, подсоединить подводящие провода	3	0,09	0,12	0,15	0,10	0,13	0,16	0,11	0,13	0,17	0,10
Итого			0,82	1,00	1,18	0,87	1,05	1,23	0,92	1,09	1,28	0,87

3.16. РЕЛЕ ПРОМЕЖУТОЧНЫЕ ПЭ, ЭП, РПМ, МКУ-48, РЭВ, РП

3.16.1. Реле промежуточные ПЭ, ЭП, РПМ, МКУ-48, РЭВ

№ п/п	Наименование операции и содержание работы	Разряд работы	ПЭ	ЭП, РЭВ	РПМ	МКУ-48
			Норма времени на единицу объема работы, чел.-ч			
1	Снятие. Отсоединить подводящие провода, открепить и снять реле	3	0,09	0,08	0,12	0,10
2	Разборка. Открепить и снять крышку реле, открепить, снять и разобрать магнитную и контактную системы	3	0,09	0,08	0,12	0,10
3	Ремонт. Осмотреть, промыть и протереть детали, неисправные заменить, зачистить контакты и магнитопровод, проверить исправность катушки, проверить резьбу, поврежденную восстановить	3	0,23	0,22	0,26	0,24
4	Сборка. Собрать, установить и закрепить контактную и магнитную системы, установить и закрепить крышку реле	3	0,10	0,09	0,13	0,11
5	Испытание. Установить и закрепить реле на испытательном стенде, проверить и отрегулировать размер раствора контактов и их прилегание, проверить и отрегулировать усилие нажатия контактов, снять электрическую характеристику реле, измерить сопротивление изоляции токоведущих частей реле относительно основания и омическое сопротивление катушки, снять реле со стенда	4	0,11	0,10	0,14	0,12
6	Установка. Установить и закрепить реле, подсоединить подводящие провода	3	0,11	0,10	0,14	0,12
Итого			0,73	0,67	0,91	0,79

3.16.2. Реле промежуточные РП

№ п/п	Наименование операции и содержание работы	Разряд работы	РП-20, РП-40	РП-8-12	РП-210, РП-230, РП-250
			Норма времени на единицу объема работы, чел.-ч		
1	Снятие. Отсоединить подводящие провода, открепить и снять реле	3	0,09	0,11	0,13
2	Разборка. Открепить и снять крышку реле, открепить, снять и разобрать магнитную и контактную системы	3	0,09	0,11	0,15
3	Ремонт. Осмотреть, промыть и протереть детали, неисправные заменить, зачистить контакты и магнитопровод, проверить исправность катушек, проверить резьбу, поврежденную восстановить	3	0,22	0,28	0,32
4	Сборка. Собрать, установить и закрепить контактную и магнитную системы, установить и закрепить крышку реле	3	0,10	0,12	0,17
5	Испытание. Установить и закрепить реле на испытательном стенде, проверить и отрегулировать размер раствора контактов и их прилегание, проверить и отрегулировать усилие нажатия контактов, снять электрическую характеристику реле, измерить сопротивление изоляции токоведущих частей реле относительно основания и омическое сопротивление катушек, снять реле со стенда	4	0,12	0,16	0,18
6	Установка. Установить и закрепить реле, подсоединить подводящие провода	3	0,11	0,13	0,15
Итого			0,73	0,91	1,10

3.17. РЕЛЕ УКАЗАТЕЛЬНЫЕ И СИГНАЛЬНЫЕ УСТРОЙСТВА РУ-21, ЭС-41, БРУ-4, СЭ-2

№ п/п	Наименование операции и содержание работы	Разряд работы	РУ-21	ЭС-41	БРУ-4, СЭ-2
			Норма времени на единицу объема работы, чел.ч		
1	Снятие. Отсоединить подводящие провода, открепить и снять реле	3	0,09	0,11	0,14
2	Разборка. Открепить и снять крышку реле, открепить, снять и разобрать контактную и магнитную системы	3	0,09	0,27	0,33
3	Ремонт. Осмотреть, промыть и протереть детали, неисправные заменить, зачистить контакты и магнитопровод, проверить исправность катушек, проверить резьбу, поврежденную восстановить	3	0,22	0,36	0,40
4	Сборка. Собрать, установить и закрепить контактную и магнитную системы, установить и закрепить крышку реле	3	0,10	0,30	0,38
5	Испытание. Установить и закрепить реле на испытательном стенде, проверить и отрегулировать размер раствора контактов и их прилегание, проверить и отрегулировать усилие нажатия контактов, снять электрическую характеристику реле, измерить сопротивление изоляции токоведущих частей реле относительно основания и омическое сопротивление катушек, снять реле со стенда	4	0,11	0,33	0,39
6	Установка. Установить и закрепить реле, подсоединить подводящие провода	3	0,11	0,13	0,16
Итого			0,72	1,50	1,80

3.18. РЕЛЕ ВРЕМЕНИ РВ, ЭВ

№ п/п	Наименование операции и содержание работы	Разряд работы	РВ, ЭВ
			Норма времени на единицу объема работы, чел.-ч
1	Снятие. Отсоединить подводящие провода, открепить и снять реле	3	0,09
2	Разборка. Открепить и снять крышку реле, часовой механизм и подвижный контакт	3	0,09
3	Ремонт. Осмотреть, промыть и протереть детали, неисправные заменить, зачистить контакты, разобрать, осмотреть, протереть, собрать и смазать часовой механизм, проверить исправность катушек, проверить резьбу, поврежденную восстановить	3	0,48
4	Сборка. Установить и закрепить подвижный контакт, часовой механизм и крышку реле	3	0,17
5	Испытание. Установить и закрепить реле на испытательном стенде, проверить и отрегулировать размер раствора контактов и их прилегание, проверить и отрегулировать усилие нажатия контактов, работу часового механизма, отрегулировать реле и снять его электрическую характеристику, измерить сопротивление изоляции токоведущих частей реле относительно основания и омическое сопротивление катушек, снять реле со стенда	4	0,60
6	Установка. Установить и закрепить реле, подсоединить подводящие провода	3	0,11
Итого			1,54

3.19. РЕЛЕ ВРЕМЕНИ Е-52, Е-512, Е-513

№ п/п	Наименование операции и содержание работы	Разряд работы	Е-52, Е-513	Е-512
			Норма времени на единицу объема работы, чел.-ч	
1	Снятие. Отсоединить подводящие провода, открепить и снять реле	3	0,14	0,14
2	Разборка. Открепить и снять крышку реле, электродвигатель, открепить, снять и разобрать редуктор, контактную и магнитную системы	3	0,11	0,11
3	Ремонт. Осмотреть, промыть и протереть детали, неисправные заменить, проверить исправность катушек и электродвигателя, смазать редуктор, проверить резьбу, поврежденную восстановить	3	0,50	0,50
4	Сборка. Собрать, установить и закрепить магнитную и контактную системы, редуктор, установить и закрепить электродвигатель, крышку реле	3	0,12	0,12
5	Испытание. Установить и закрепить реле на испытательном стенде, проверить и отрегулировать размер раствора контактов и их прилегание, проверить и отрегулировать усилие нажатия контактов, измерить сопротивление изоляции токоведущих частей реле относительно основания, омическое сопротивление катушек и электродвигателя, снять электрическую характеристику реле, снять реле со стенда	4	0,60	0,85
6	Установка. Установить и закрепить реле, подсоединить подводящие провода	3	0,16	0,16
Итого			1,63	1,88

3.20. РЕЛЕ НАПРЯЖЕНИЯ РН, РЭВ, РНБ

№ п/п	Наименование операции и содержание работы	Разряд работы	РН	РЭВ	РНБ
			Норма времени на единицу объема работы, чел.-ч		
1	Снятие. Отсоединить подводящие провода, открепить и снять реле	3	0,10	0,10	0,15
2	Разборка. Открепить и снять крышку реле, открепить, снять и разобрать магнитную и контактную системы, при наличии открепить и снять резисторы, выпрямительный мост, трансформатор	3	0,13	0,14	0,18
3	Ремонт. Осмотреть, промыть и протереть детали, неисправные заменить, зачистить контакты, проверить исправность катушек, при наличии проверить исправность резисторов, выпрямительного моста и трансформатора, проверить резьбу, поврежденную восстановить	3	0,47	0,49	0,56
4	Сборка. Собрать, установить и закрепить контактную и магнитную системы, при наличии установить и закрепить резисторы, выпрямительный мост, трансформатор, установить и закрепить крышку реле	3	0,15	0,16	0,20
5	Испытание. Установить и закрепить реле на испытательном стенде, проверить и отрегулировать размер раствора контактов и их прилегание, измерить сопротивление изоляции токоведущих частей реле относительно основания и омическое сопротивление катушек, снять электрическую характеристику реле, снять реле со стенда	4	1,23	1,24	1,30
6	Установка. Установить и закрепить реле, подсоединить подводящие провода	3	0,12	0,12	0,17
Итого			2,20	2,25	2,56

3.21. РЕЛЕ НАПРЯЖЕНИЯ (обрыва фаз) Е-511

40

№ п/п	Наименование операции и содержание работы	Разряд работы	Норма времени на единицу объема работы, чел.-ч
1	Снятие. Отсоединить подводящие провода, открепить и снять реле	3	0,10
2	Разборка. Открепить и снять крышку реле, открепить, снять и разобрать магнитную и контактную системы	3	0,13
3	Ремонт. Осмотреть, промыть и протереть детали, неисправные заменить, зачистить контакты, проверить исправность катушек, проверить резьбу, поврежденную восстановить	3	0,48
4	Сборка. Собрать, установить и закрепить контактную и магнитную системы, установить и закрепить крышку реле	3	0,14
5	Испытание. Установить и закрепить реле на испытательном стенде, проверить и отрегулировать размер раствора контактов и их прилегание, измерить сопротивление изоляции токоведущих частей реле относительно основания и омическое сопротивление катушек, снять электрическую характеристику активно-емкостного фильтра и реле, снять реле со стенда	4	1,20
6	Установка. Установить и закрепить реле, подсоединить подводящие провода	3	0,12
Итого			2,17

3.22. РЕЛЕ ТОКА РТ80, РТ90

№ п/п	Наименование операции и содержание работы	Разряд работы	Норма времени на единицу объема работы, чел.-ч
1	Снятие. Отсоединить подводящие провода, открепить и снять реле	3	0,10
2	Разборка. Открепить и снять крышку реле, открепить, снять и разобрать индукционную, магнитную и контактную системы	3	0,18
3	Ремонт. Осмотреть, промыть и протереть детали, неисправные заменить, зачистить контакты, проверить исправность катушек, заправить керны подпятников, проверить резьбу, поврежденную восстановить	3	0,62
4	Сборка. Собрать, установить и закрепить контактную, магнитную и индукционную системы, установить и закрепить крышку реле	3	0,21
5	Испытание. Установить реле на испытательном стенде, проверить и отрегулировать размер раствора контактов и их прилегание, измерить сопротивление изоляции токоведущих частей реле относительно основания и омическое сопротивление катушек, снять электрическую характеристику реле, снять реле со стенда	4	2,04
6	Установка. Установить и закрепить реле, подсоединить подводящие провода	3	0,12
Итого			3,27

3.23. РЕЛЕ ТОКА РТ40, РТ40/Ф, РТ40/ЦД, РТ40/Р

№ п/п	Наименование операции и содержание работы	Разряд работы	РТ40	РТ40/Ф, РТ40/ЦД, РТ40/Р
			Норма времени на единицу объема работы, чел.-ч	
1	Снятие. Отсоединить подводящие провода, открепить и снять реле	3	0,10	0,10
2	Разборка. Открепить и снять крышку реле, открепить, снять и разобрать магнитную и контактную системы, при наличии открепить и снять резисторы, выпрямительный мост, трансформатор	3	0,13	0,15
3	Ремонт. Осмотреть, промыть и протереть детали, неисправные заменить, зачистить контакты, проверить исправность катушек, при наличии проверить исправность резисторов, выпрямительного моста и трансформатора, проверить резьбу, поврежденную восстановить	3	0,47	0,50
4	Сборка. Собрать, установить и закрепить контактную и магнитную системы, при наличии установить и закрепить резисторы, выпрямительный мост, трансформатор, установить и закрепить крышку реле	3	0,15	0,17
5	Испытание. Установить и закрепить реле на испытательном стенде, проверить и отрегулировать размер раствора контактов и их прилегание, измерить сопротивление изоляции токоведущих частей реле относительно основания и омическое сопротивление катушек, снять электрическую характеристику реле, снять реле со стенда	4	1,23	1,38
6	Установка. Установить и закрепить реле, подсоединить подводящие провода	3	0,12	0,12
Итого			2,20	2,42

3.24. РЕЛЕ ТЕПЛОВОЕ РТ, ТРП, ТРА, ТРВ, РТН

№ п/п	Наименование операции и содержание работы	Разряд работы	Норма времени на единицу объема работы, чел.-ч	
			РТ, ТРП, ТРА, ТРВ	РТН
1	Снятие. Отсоединить подводящие провода, открепить и снять реле	3	0,10	0,10
2	Разборка. Открепить и снять крышку реле, снять подвижные контакты и возвратную пружину, снять крышку тепловых элементов, открепить и снять тепловые элементы, биметаллические и контактные пластины	3	0,07	0,07
3	Ремонт. Осмотреть, промыть и протереть детали, неисправные заменить, зачистить контакты и тепловые элементы	3	0,19	0,19
4	Сборка. Установить и закрепить контактные, биметаллические пластины, тепловые элементы, установить и закрепить пружиной крышку тепловых элементов, подвижные контакты с возвратной пружиной и крышку реле	3	0,07	0,07
5	Испытание. Установить реле на испытательном стенде, проверить и отрегулировать размер раствора контактов и их прилегание, усилие нажатия контактов, проверить надежность контактов в местах присоединения нагревательных элементов, измерить сопротивление изоляции токоведущих частей реле относительно основания и омическое сопротивление катушек, снять электрическую характеристику реле, снять реле со стенда	4	0,69	0,50
6	Установка. Установить и закрепить реле, подсоединить подводящие провода	3	0,12	0,12
Итого			1,24	1,05

3.25. ПРЕДОХРАНИТЕЛИ НИЗКОВОЛЬТНЫЕ ПР, П

№ п/п	Наименование операции и содержание работы	Разряд работы	ПР	П
			Норма времени на единицу объема работы, чел.-ч	
1	Снятие. Снять предохранитель	2	0,01	0,06
2	Перезарядка. Разобрать предохранитель, заменить плавкую вставку, собрать предохранитель, зачистить контакты, проверить предохранитель и замаркировать	2	0,06	0,11
3	Установка. Зачистить контакты зажимов, установить предохранитель	2	0,01	0,07
Итого			0,08	0,24

3.26. РАБОТЫ, ВСТРЕЧАЮЩИЕСЯ ПРИ РЕМОНТЕ РУБИЛЬНИКОВ

№ п/п	Содержание работы	Разряд работы	Р	РБ	РПЦ	РПБ
			Норма времени на единицу объема работы, чел.-ч			
1	Отсоединить тягу от ножей или вала	3	-	-	0,08	0,09
2	Подсоединить тягу к ножам или валу	3	-	-	0,11	0,12
3	Открепить и снять нож	3	0,06	0,06	0,06	0,06
4	Установить и закрепить нож	3	0,15	0,15	0,15	0,15
5	Открепить и снять неподвижный контакт	3	0,09	0,09	0,09	0,09
6	Установить и закрепить неподвижный контакт	3	0,09	0,09	0,09	0,09
7	Смазать контактные поверхности	3	0,05	0,05	0,05	0,05

П р и м е ч а н и е. В нормах времени учтены все операции, необходимые для выполнения конкретной работы.

**3.27. РАБОТЫ, ВСТРЕЧАЮЩИЕСЯ ПРИ РЕМОНТЕ АВТОМАТИЧЕСКИХ ВЫКЛЮЧАТЕЛЕЙ
ТИПОВ АП-25, АП-50**

№ п/п	Содержание работы	Разряд работы	Норма времени на единицу объема работы, чел.-ч
1	Снять дугогасительную камеру	3	0,01
2	Поставить дугогасительную камеру	3	0,01
3	Снять подвижный контакт	3	0,06
4	Установить подвижный контакт	3	0,08
5	Снять панель со вспомогательными контактами	3	0,07
6	Установить панель со вспомогательными контактами	3	0,08
7	Заменить кнопку управления	3	0,19
8	Отсоединить гибкую связь	3	0,09
9	Подсоединить гибкую связь	3	0,24

П р и м е ч а н и е. В нормах времени учтены все операции, необходимые для выполнения конкретной работы.

45

3.28. РАБОТЫ, ВСТРЕЧАЮЩИЕСЯ ПРИ РЕМОНТЕ ЭЛЕКТРОМАГНИТНЫХ КОНТАКТОРОВ СЕРИИ КИ

№ п/п	Содержание работы	Разряд работы	Норма времени на единицу объема работы, чел.-ч
1	Снять дугогасительную камеру	3	0,01
2	Установить дугогасительную камеру	3	0,01
3	Открепить и отсоединить гибкую связь	3	0,02
4	Подсоединить и закрепить гибкую связь	3	0,02
5	Открепить и снять подвижный контакт	3	0,03
6	Открепить и снять неподвижный контакт	3	0,06
7	Установить и закрепить неподвижный контакт	3	0,06
8	Установить и закрепить подвижный контакт	3	0,07
9	Открепить и снять блок-контакт	3	0,04
10	Установить, закрепить и отрегулировать блок-контакт	3	0,14
11	Зачистить и покрыть изоляционной эмалью изоляционную панель	3	0,48

П р и м е ч а н и е. В нормах времени учтены все операции, необходимые для выполнения конкретной работы.

3.29. РАБОТЫ, ВСТРЕЧАЮЩИЕСЯ ПРИ РЕМОНТЕ МАГНИТНЫХ ПУСКАТЕЛЕЙ

№ п/п	Содержание работы	Разряд работы	МКР.	МПК.	ПМИ.	ПМЕ-	ПМЕ-	ПАЕ-	ПАЕ-	ПАЕ-	ПАЕ-
			ТМКР	МПКР	П-6	100	200	300, ПА-300	400, ПА-400	500, ПА-500	600, ПА-600
Норма времени на единицу объема работы, чел.-ч											
1	Сменить подвижный или неподвижный контакт	3	0,02	0,03	0,02	0,02	0,03	0,04	0,04	0,05	0,05
2	Сменить подвижный контакт электрической блокировки	3	0,04	0,05	0,04	0,04	0,04	0,05	0,06	0,07	0,07
3	Сменить пружину подвижного контакта	3	0,04	0,05	0,04	0,04	0,05	0,06	0,06	0,07	0,07
4	Сменить катушку пускателя	3	0,22	0,24	0,23	0,23	0,23	0,27	0,29	0,32	0,36
5	Сменить держатель подвижного контакта	3	0,06	0,07	0,06	0,06	0,07	0,09	0,10	0,12	0,15
6	Открепить и снять крышку пускателя	3	0,03	0,03	0,03	0,03	0,03	0,04	0,04	0,05	0,06
7	Установить и закрепить крышку пускателя	3	0,03	0,03	0,03	0,03	0,03	0,04	0,04	0,05	0,06
8	Заизолировать концы подводящих проводов	3	0,03	0,03	0,03	0,03	0,03	0,04	0,04	0,05	0,05
9	Сменить тепловое реле	3	0,12	0,12	0,12	0,12	0,12	0,26	0,26	0,28	0,30

Примечание. В нормах времени учтены все операции, необходимые для выполнения конкретной работы.

3.30. РАБОТЫ, ВСТРЕЧАЮЩИЕСЯ ПРИ РЕМОНТЕ РЕЛЕ

№ п/п	Содержание работы	Разряд работы	РП, ЭП, РПМ, РУ	МКУ- 48	РЭВ	РВ, ЭВ	Е-500	РН	РТ	РТ40
			Норма времени на единицу объема работы, чел.-ч							
1	Замерить сопротивление катушки постоянному току	3	0,03	0,03	0,03	0,03	0,03	0,03	0,03	0,03
2	Собрать схему для проверки реле	3	0,04	0,04	0,04	0,04	0,05	0,05	0,05	0,05
3	Разобрать схему для проверки реле	3	0,03	0,03	0,03	0,03	0,04	0,04	0,04	0,04
4	Заменить подвижные контакты реле	3	0,03	0,03	0,03	0,06	0,07	0,07	0,07	0,07
5	Заменить неподвижные контакты реле	3	0,05	0,05	0,05	0,05	0,06	0,06	0,06	0,06
6	Заменить катушку реле	3	0,23	0,23	0,24	0,26	0,26	0,26	0,26	0,28
7	Заменить добавочное сопротивление	3	0,10	-	-	0,10	-	0,10	-	-
8	Заменить часовой механизм реле	3	-	-	-	0,18	0,22	-	-	-
9	Заменить крышку реле	3	0,03	0,03	0,03	0,03	0,03	0,03	0,03	0,03

Примечание. В нормативные времена учтены все операции, необходимые для выполнения конкретной работы.

3.31. РЕМОНТ КАТУШКИ

Содержание работы	Разряд работы	Норма времени на единицу объема работы, чел.-ч
Снять наружную изоляцию, проверить исправность обмотки, просушить катушку в сушильной камере, наложить новую изоляцию, пропитать катушку изоляционным лаком, просушить катушку в сушильной камере, замерить сопротивление изоляции, катушки и сопротивление постоянному току, покрыть наружную поверхность катушки эмалью, зачистить контакты отводов катушки	3	0,70

Примечание. Время на сушку в сушильной камере нормами не учитывается.

3.32. НАМОТКА КАТУШКИ

Содержание работы	Разряд работы	Единица объема работы	Диаметр провода, мм, до			
			0,4	0,7	1,0	1,6
			Норма времени на единицу объема работы, чел.-ч			
Подготовить шаблон и провод, изготовить полоски для связи и переходов, намотать катушку, связать и снять с шаблона, изготовить и повесить бирку	3	Первые 100 витков	0,35	0,38	0,40	0,43
		Каждые последующие 100 витков	0,02	0,02	0,03	0,04

- Примечания:**
1. При намотке катушек вручную норму времени принимать с коэффициентом $K = 1,5$
 2. При намотке катушек на квадратный каркас норму времени принимать с коэффициентом $K = 1,2$.
 3. При намотке катушек в два провода норму времени принимать с коэффициентом $K = 1,1$.

Нормативно-производственное издание

**ТИПОВЫЕ НОРМЫ ВРЕМЕНИ
НА РЕМОНТ ПУСКОРЕГУЛИРУЮЩЕЙ АППАРАТУРЫ,
РЕЛЕЙНОЙ ЗАЩИТЫ И СРЕДСТВ АВТОМАТИКИ**

Зав. редакцией *С.А.Юровский*

Редактор *Н.Л.Комарова*

Худож. редактор *Е.Ф.Сергеева*

Техн. редакторы *А.В.Кузюткина, Э.И.Трахтенберг*

Корректор *Г.М.Гапенкова*

Ст. оператор *В.Ю.Бирюкова*

Работа подготовлена на ПЭВМ в редакции нормативных
материалов по труду

ОИБ № 3829

Сдано в набор 28.03.89. Подписано в печать 26.09.89. Формат 60x84 1/16.
Бумага *км-журн. и мл.* Гарнитура Таймс. Печать офсетная.
Усл. печ.л. 2,79/3,14 усл. кр.-отт Уч.-изд. л. 3,29. Тираж 34 000 экз.
Зак. 4288. Цена 65 коп. Изд. № 6891.

Издательство "Экономика", 121864, Москва, Г-59, Бережковская наб., 6

Типография им. Коглякова издательства "Финансы и статистика"
Госкомпечати СССР
195273, Ленинград, ул. Руставели, 13.