

ТИПОВАЯ ДОКУМЕНТАЦИЯ НА КОНСТРУКЦИИ, ИЗДЕЛИЯ
И УЗЛЫ ЗДАНИЙ И СООРУЖЕНИЙ

Серия 7.901-3

СЕРИЯ 7.901-3

УСТРОЙСТВА ДЛЯ ПОДГОТОВКИ И
ТРАНСПОРТИРОВКИ МАТЕРИАЛОВ,
ЗАГРУЖАЕМЫХ В ФИЛЬТРОВАЛЬНЫЕ
СООРУЖЕНИЯ

РАБОЧИЕ ЧЕРТЕЖИ

РАЗРАБОТАНА
ПРОЕКТНЫМ ИНСТИТУТОМ
СОЮЗВОДОКАНАЛПРОЕКТ

УТВЕРЖДЕНА И ВВЕДЕНА В ДЕЙСТВИЕ

ПРИКАЗ № 331 ОТ 13 ДЕКАБРЯ 1985 ГОДА

ГЛАВНЫЙ ИНЖЕНЕР ИНСТИТУТА
ГЛАВНЫЙ ИНЖЕНЕР ПРОЕКТА

МИХАЙЛОВ
ОРЛОВ

СОДЕРЖАНИЕ АЛЬБОМА

№ п/п	Наименование	Обозначение	№ стр.	№ п/п	Наименование	Обозначение	№ стр.
1	Содержание альбома		2,3	32	Конус	ТМ109.03.00.01	18
2	Технические указания	ТМ109...111	4...6	33	Решетка	ТМ109.03.00.02	18
	Сепаратор			34	Конус	ТМ109.01.00.04	19
3	Сепаратор	ТМ109.00.00.00	7	35	Шпилька	ТМ109.03.00.03	19
4	Бункер	ТМ109.01.00.00	8	36	Конус	ТМ109.03.00.05	19
5	Опора	ТМ109.01.01.00	8	37	Стойка	ТМ109.03.00.06	19
6	Крышка	ТМ109.02.00.00	8	38	Коллектор. Сборочный чертёж	ТМ109.05.00.00.06	20
7	Распределитель	ТМ109.03.00.00	9	39	Труба	ТМ109.05.00.01	20
8	Отвод	ТМ109.04.00.00	9	40	Патрубок	ТМ109.05.00.02	20
9	Коллектор	ТМ109.05.00.00	9	41	Правилка	ТМ109.00.00.03	20
10	Корпус	ТМ109.06.00.00	9	42	Корпус		
11	Коллектор	ТМ109.07.00.00	10		Сборочный чертёж	ТМ109.06.00.00.05	21
12	Рама	ТМ109.08.00.00	10	43	Обечайка	ТМ109.06.00.01	21
13	Коллектор	ТМ109.09.00.00	10	44	Патрубок	ТМ109.06.00.02	21
14	Рычаг	ТМ109.10.00.00	10	45	Скоба	ТМ109.06.00.03	22
15	Сепаратор			46	Муфта	ТМ109.06.00.04	22
	Сборочный чертёж	ТМ109.00.00.00.05	11,12	47	Отвод		
16	Бункер				Сборочный чертёж	ТМ109.04.00.00.05	22
	Сборочный чертёж	ТМ109.01.00.00.05	13	48	Кольцо среднее	ТМ109.09.00.02	22
17	Опора			49	Коллектор		
	Сборочный чертёж	ТМ109.01.01.00.05	14		Сборочный чертёж	ТМ109.07.00.00.05	23
18	Ребро	ТМ109.01.01.01	14	50	Коллектор	ТМ109.07.00.01	23
19	Крестовина	ТМ109.01.00.12	14	51	Патрубок	ТМ109.07.00.02	23
20	Фланец	ТМ109.01.00.01	15	52	Кольцо внутреннее	ТМ109.09.00.03	23
21	Обечайка	ТМ109.01.00.02	15	53	Рама		
22	Труба отводящая	ТМ109.01.00.03	15		Сборочный чертёж	ТМ109.08.00.00.05	24
23	Патрубок	ТМ109.01.00.08	15	54	Косынка	ТМ109.08.00.01	24
24	Колено	ТМ109.01.00.09	16	55	Уголок	ТМ109.08.00.02	24
25	Фланец	ТМ109.01.00.11	16	56	Коллектор		
26	Труба	ТМ109.01.00.13	16		Сборочный чертёж	ТМ109.09.00.00.05	25
27	Патрубок	ТМ109.01.00.14	16	57	Кольцо наружное	ТМ109.09.00.01	25
28	Крышка			58	Рама	ТМ109.01.00.05	26
	Сборочный чертёж	ТМ109.02.00.00.05	17	59	Перегородка	ТМ109.01.00.06	26
29	Конус	ТМ109.02.00.01	17	60	Рычаг		
30	Фланец	ТМ109.02.00.02	17		Сборочный чертёж	ТМ109.10.00.00.05	27
31	Распределитель			61	Втулка	ТМ109.10.00.01	27
	Сборочный чертёж	ТМ109.03.00.00.05	18	62	Планка	ТМ109.10.00.02	27

63	Конус	ТМ109.01.00.07	27	94	Узелок	ТМ110.05.00.01	37
64	Камера смещения	ТМ109.00.00.01	28	95	Кронштейн		
65	Крышка	ТМ109.00.00.02	28		Сборочный чертёж	ТМ110.06.00.00СБ	36
66	Ниппель	ТМ109.00.00.04	28	96	Ребро	ТМ110.06.00.01	36
67	Сопло	ТМ109.00.00.05	28	97	Щека	ТМ110.06.00.02	38
68	Втулка	ТМ109.00.00.06	29	98	Полухомут	ТМ110.06.00.03	38
69	Отвод	ТМ109.00.00.07	29	99	Серьга	ТМ110.00.00.01	39
70	Вал нажимной	ТМ109.00.00.08	29	100	Скоба	ТМ110.00.00.02	39
71	Крышка	ТМ109.00.00.09	29	101	Сопло	ТМ110.00.00.03	39
	Гидроэлеватор			102	Ниппель	ТМ110.00.00.04	39
72	Гидроэлеватор	ТМ110.00.00.00	30		Бункер загрузочный с эжектором		
73	Корпус	ТМ110.01.00.00	30	103	Бункер загрузочный с эжектором	ТМ111.00.00.00	40
74	Камера смещения	ТМ110.02.00.00	30	104	Корпус	ТМ111.01.00.00	40
75	Труба подводящая	ТМ110.03.00.00	31	105	Патрубок	ТМ111.02.00.00	40
76	Патрубок	ТМ110.04.00.00	31	106	Сетка	ТМ111.03.00.00	41
77	Опора	ТМ110.05.00.00	31	107	Органитель	ТМ111.04.00.00	41
78	Кронштейн	ТМ110.06.00.00	31	108	Сопло	ТМ111.00.00.03	41
79	Гидроэлеватор			109	Конус	ТМ111.00.00.04	41
	Сборочный чертёж	ТМ110.00.00.00СБ	32,33	110	Бункер загрузочный с эжектором		
80	Корпус				Сборочный чертёж	ТМ111.00.00.00СБ	42
	Сборочный чертёж	ТМ110.01.00.00СБ	34	111	Корпус		
81	Гайка	ТМ110.01.00.01	34		Сборочный чертёж	ТМ111.01.00.00СБ	42
82	Конус	ТМ110.01.00.02	34	112	Конус	ТМ111.01.00.01	43
83	Труба	ТМ110.01.00.03	35	113	Втулка	ТМ111.01.00.02	43
84	Патрубок	ТМ110.01.00.04	35	114	Стойка	ТМ111.01.00.03	43
85	Фланец	ТМ110.01.00.05	35	115	Ребро	ТМ111.01.00.04	43
86	Патрубок	ТМ110.01.00.06	35	116	Ручка	ТМ111.01.00.05	44
87	Камера смещения			117	Патрубок		
	Сборочный чертёж	ТМ110.02.00.00СБ	36		Сборочный чертёж	ТМ111.02.00.00СБ	44
88	Диффузор	ТМ110.02.00.01	36	118	Сетка		
89	Конус	ТМ110.02.00.02	36		Сборочный чертёж	ТМ111.03.00.00СБ	44
90	Фланец	ТМ110.02.00.03	36	119	Прокладка	ТМ111.00.00.05	44
91	Труба подводящая			120	Органитель		
	Сборочный чертёж	ТМ110.03.00.00.СБ	37		Сборочный чертёж	ТМ111.04.00.00СБ	45
92	Патрубок			121	Штуцер	ТМ111.00.00.01	45
	Сборочный чертёж	ТМ110.04.00.00СБ	37	122	Штуцер	ТМ111.00.00.02	45
93	Опора						
	Сборочный чертёж	ТМ110.05.00.00.СБ	37				

Серия 7.009-3

УСТРОЙСТВА ДЛЯ ПОДГОТОВКИ И ТРАНСПОРТИРОВКИ МАТЕРИАЛОВ, ЗАГРУЖАЕМЫХ В ФИЛЬТРОВАЛЬНЫЕ СООРУЖЕНИЯ

ТЕХНИЧЕСКИЕ УКАЗАНИЯ

ТМ 109-111 Д

Имя и фамилия автора проекта, дата, наименование организации, адрес, телефон

Имя и фамилия автора проекта, дата, наименование организации, адрес, телефон

на расстоянии до 50 м.

Гидроэлеватор и бункер загрузочный с эжектором предназначены для транспортирования песка или антрацита крупностью до 3мм на расстояние до 50 м.

При этом гидроэлеватор может применяться для подачи материалов из фильтров или промежуточных закрытых емкостей, а загрузочный бункер с эжектором, кроме того, может подавать материалы и со склада - открытой площадкой.

Перечисленные выше устройства работают как в комплексе друг с другом, так и раздельно, осуществляя операции по приемке и подаче материалов со склада в фильтры или из фильтров в промежуточную емкость.

Возможные технологические схемы работы устройств по описанным выше перечисленным операциям см пункт 10 технических указаний.

Выбор и целесообразность применения того или иных устройств в зависимости от количества и качества материалов и общей компоновки фильтральных сооружений определяется при разработке общих схем работы сооружений при посылке их к конкретному объекту.

ТМ 109-111 Д

Лист 3

ФОРМАТ А4

1. Введение

Данная серия разработана в соответствии с перечнем - графиком разработки узлов и деталей сооружений водоснабжения и канализации (п. VIII.1.4.1, раздел VIII плана типового проектирования Гострой СССР на 1985г.), утвержденным Главгоспроектом Гострой СССР.

2. Состав серии.

В серии разработаны следующие устройства: сепаратор, гидроэлеватор, бункер загрузочный с эжектором.

3. Назначение и область применения.

Устройства предназначены для приемки и транспортировки песка или антрацита, загружаемых в фильтральные сооружения водоснабжения и канализации.

Сортировка песка по фракциям происходит централизованно либо производится непосредственно на фильтре.

Сепаратор предназначен для отмычки песка или антрацита крупностью до 3мм от мелких фракций до 0.5мм и транспортирования промытой пульпы

ТМ 109-111 Д

Имя	Авст	№ докум	Дата	Имя	Авст	Листов
Разработчик	Туркина	78-1		Устройство для подготовки и	1	1
Проверенный	Волова	Зель		транспортировки материалов	2	2
Исполнитель	Славя	И		загружаемых в фильтральные		
И.Контр.	Славя	И		Гострой СССР		
Чтб.	Яковлев	И		Технические указания		

Имя и фамилия автора проекта, дата, наименование организации, адрес, телефон

Имя и фамилия автора проекта, дата, наименование организации, адрес, телефон

4. Описание конструкции устройств.

Сепаратор представляет собой цилиндрический бункер с конусным днищем, верхняя часть которого закрыта конусной крышкой для подачи в бункер пещеры или антрацитовый пылю.

Внутри бункера расположено устройство (распределитель) для распределения пылю равномерно по всей площади его, два коллектора для подачи в бункер промывной воды и центральная труба для отвода из бункера грязной воды. К нижней части конусного днища бункера крепится корпус для приема очищенной пылю и эжектор для транспортировки промытой пылю в фильтр. Цилиндрический бункер сепаратора устанавливается на прямоугольной раме.

Подача песчаной или антрацитовый пылю на промывку в бункер сепаратора производится гидроэлеватором или загрузочным бункером через отверстия в крышке (см. схемы работы устройств). Пылю распределяется по всей площади бункера, заполняя его водой, и промывается водой, поданной в бункер через коллекторы.

Грязная вода, поднимаясь вверх, проходит через отверстия решетки и попадает в центральную трубу, по которой отводится из бункера.

Промытая очищенная пылю опускается вниз и падает в корпус под днищем бункера, откуда эжектором транспортируется в фильтр.

Подача пылю в сепаратор, транспортировка очищенной

ТМ 109-111 Д

Лист 4

ФОРМАТ А4

Серию 7.901-3

7.5. Отклонения от геометрической формы поверхностей деталей (кренность, овальность, скрутка, непараллельность, перпендикулярность и др.) не должны выходить за пределы допуска на соответствующий размер, если допуски на эти отклонения не оговорены в чертежах.

8. Требования к сборке

- 8.1. Детали, поступающие на сборку, должны быть промыты и очищены от грязи, посторонних частиц, масла, антикоррозионной смазки, должны иметь маркировку (клеймение) или документ, удостоверяющий их качество и пригодность.
- 8.2. При сборке не допускается применение прокладок, клиньев и прочих кампенсаторов, не предусмотренных чертежами.
- 8.3. Наклепывание, подкерновка и другие способы искусственной подгонки поверхностей соединения не допускаются.
- 8.4. Все резьбовые соединения должны быть надежно застопорены. Затягивание болтов и гаек должно производиться ключами с нормальными

Лист 9
Изм. лист и докум. Подп. Дата

ТМ 109-111Д

Лист 9

Формат А4

ручками без применения удлинителей. Опорные плоскости болтов и гаек должны плотно прилегать к плоскостям соединяемых деталей.

8.5. Отклонение от совпадения и непараллельности осей сопла и камеры смещения гидроэлеватора, эжекторов сепаратора и бункера загрузочного не более 0,2мм.

9. Окраска

- 9.1. Перед окраской все окрашиваемые поверхности подвергаются тщательной очистке от масла, грязи, ржавчины и окислы. Поверхность металла должна быть покрыта грунтом не позднее, чем через 2 часа после очистки.
- 9.2. Внутренние и наружные поверхности узлов и деталей устройств покрыть шестью слоями лака ХСЛ по ГОСТ 7313-75 по двум слоям грунта ХС-010 по ГОСТ 9355-81.

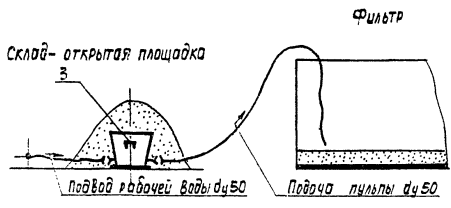
Лист 10
Изм. лист и докум. Подп. Дата

ТМ 109-111Д

Лист 10

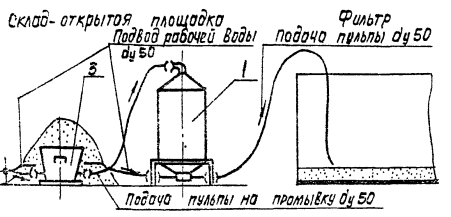
Формат А4

10. Схемы работы устройств



10.1. Подача материалов загрузочным бункером (3) со склада - открытой площадки в фильтр или промежуточную емкость.

Лист 11
Изм. лист и докум. Подп. Дата

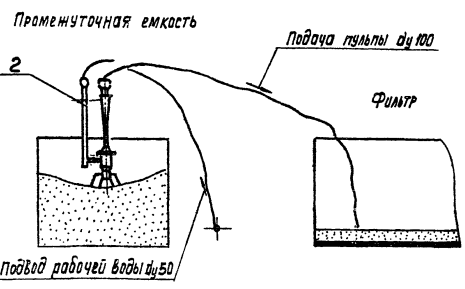


10.2. Подача материалов загрузочным бункером (3) со склада - открытой площадки в сепаратор (1) на промылку и промытый материал в фильтр или промежуточную емкость.

ТМ 109-111Д

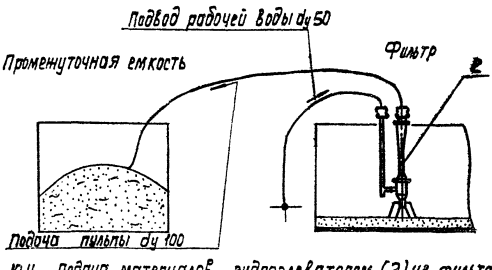
Лист 11

Формат А4



10.3. Подача материалов гидроэлеватором (2) из промежуточной емкости в фильтр.

Лист 12
Изм. лист и докум. Подп. Дата



10.4. Подача материалов гидроэлеватором (2) из фильтра в промежуточную емкость.

ТМ 109-111Д

Лист 12

Комп. Лавришова

Формат А4

Серия 7.901-3

Формат Зона	Лист	Обозначение	Наименование	кол.	Примечание
			<u>Стандартные изделия</u>		
			Гост 8968-75		
	35		Контргайка 15	2	
	36		Контргайка 20	6	
	37		Контргайка 25	2	
			Гост 8966-75		
	38		Муфта 15	2	
	39		Муфта 20	6	
	40		Муфта 25	2	
			Гост 8967-75		
	41		Ниппель 20	2	
	42		Ниппель 25	2	
			Гост 2217-76		
	43		Головка муфтавая ГМ-50	3	
	44		Головка муфтавая ГМ-80	1	
	45		Головка ручковая ГР-50	3	
	46		Головка ручковая ГР-80	1	
	47		Пробка 15 Гост 8963-75	1	
			Гост 7798-70		
	48		Болт М8х25.58.0115	36	
	49		Болт М12х25.58.0115	24	
	50		Болт М16х50.58.0115	4	
			Гост 22032-76		
	51		Шпилька М12-Врх47.58	4	
	52		Шпилька М16-Врх45.58	8	
УИИ: И.И.Павлов, Л.И.Степанов, В.М.Смирнов, И.В.Новиков, Г.И.Левин, Л.И.Степанов ИИИ: И.И.Павлов, Л.И.Степанов, В.М.Смирнов, И.В.Новиков, Г.И.Левин, Л.И.Степанов					Лист 3
ТМ 109.00.00.00					Формат А4

Формат Зона	Лист	Обозначение	Наименование	кол.	Примечание
			Гост 5815-70		
	53		Гайка М12.5.0115	28	
	54		Гайка М16.5.0115	16	
			Гост 9086-74		
	56	15 Б 3Р	Вентиль Ду 15; Рч 10	2	
	57	15 Б 3Р	Вентиль Ду 15; Рч 10	1	
	58	15 Б 3Р	Вентиль Ду 25; Рч 10	1	
	59	15 Б 3Р	Вентиль Ду 50; Рч 10	1	
УИИ: И.И.Павлов, Л.И.Степанов, В.М.Смирнов, И.В.Новиков, Г.И.Левин, Л.И.Степанов ИИИ: И.И.Павлов, Л.И.Степанов, В.М.Смирнов, И.В.Новиков, Г.И.Левин, Л.И.Степанов					Лист 4
ТМ 109.00.00.00					Формат А4

Формат Зона	Лист	Обозначение	Наименование	кол.	Примечание
А4	16	ТМ 109.00.00.02	Крышка	1	
А4	17	ТМ 109.00.00.03	Прокладка	4	
А4	18	ТМ 109.00.00.04	Ниппель	1	
А4	19	ТМ 109.00.00.05	Сопло	1	
А4	20	ТМ 109.00.00.06	Втулка	1	
А4	21	ТМ 109.00.00.07	Отвод	2	
А4	22	ТМ 109.00.00.08	Винт нажимной	1	
А4	23	ТМ 109.00.00.09	Крышка	1	
Б4	24	ТМ 109.00.00.10	Прокладка ф 98/ф 62		
			Пластина 1 лист, МБС-		
			М-3 Гост 7338-77	1	0.03 кг
Б4	25	ТМ 109.00.00.11	Стекла смотровые		
			Сал 6х66х376		
			Гост 15809-70	2	0.18 кг
Б4	26	ТМ 109.00.00.12	Прокладка ф 165/ф 48		
			Пластина 1 лист, МБС-		
			М-3 Гост 7338-77	1	0.08 кг
Б4	27	ТМ 109.00.00.13	Прокладка ф 200/ф 162		
			Пластина 1 лист, МБС-		
			М-3 Гост 7338-77	1	0.07 кг
Б4	28	ТМ 109.00.00.14	Прокладка ф 1285/ф 1010		
			Пластина 1 лист, МБС-		
			М-6 Гост 7338-77	1	1 кг
УИИ: И.И.Павлов, Л.И.Степанов, В.М.Смирнов, И.В.Новиков, Г.И.Левин, Л.И.Степанов ИИИ: И.И.Павлов, Л.И.Степанов, В.М.Смирнов, И.В.Новиков, Г.И.Левин, Л.И.Степанов					Лист 2
ТМ 109.00.00.00					Формат А4

Формат Зона	Лист	Обозначение	Наименование	кол.	Примечание
			<u>Документация</u>		
А4		ТМ 109.00.00.00 СБ	Сборочный чертеж		
А4		ТМ 109-111 Д	Технические указания		
			<u>Сборочные единицы</u>		
А4	1	ТМ 109.01.00.00	Бункер	1	
А4	2	ТМ 109.02.00.00	Крышка	1	
А4	3	ТМ 109.03.00.00	Распределитель	1	
А4	4	ТМ 109.04.00.00	Отвод	1	
А4	5	ТМ 109.05.00.00	Коллектор	1	
А4	6	ТМ 109.06.00.00	Карпус	1	
А4	7	ТМ 109.07.00.00	Коллектор	1	
А4	8	ТМ 109.08.00.00	Рама	1	
А4	9	ТМ 109.09.00.00	Коллектор	1	
А4	10	ТМ 109.10.00.00	Рычаг	1	
			<u>Детали</u>		
А4	15	ТМ 109.00.00.01	Камера смешения	1	
УИИ: И.И.Павлов, Л.И.Степанов, В.М.Смирнов, И.В.Новиков, Г.И.Левин, Л.И.Степанов ИИИ: И.И.Павлов, Л.И.Степанов, В.М.Смирнов, И.В.Новиков, Г.И.Левин, Л.И.Степанов					Лист 4
ТМ 109.00.00.00					Формат А4

УИИ: И.И.Павлов, Л.И.Степанов, В.М.Смирнов, И.В.Новиков, Г.И.Левин, Л.И.Степанов
 ИИИ: И.И.Павлов, Л.И.Степанов, В.М.Смирнов, И.В.Новиков, Г.И.Левин, Л.И.Степанов

УИИ: И.И.Павлов, Л.И.Степанов, В.М.Смирнов, И.В.Новиков, Г.И.Левин, Л.И.Степанов
 ИИИ: И.И.Павлов, Л.И.Степанов, В.М.Смирнов, И.В.Новиков, Г.И.Левин, Л.И.Степанов

Серия 7.901-3

Формат	Зона	Лист	Обозначение	Наименование	Кол.	Примечание
				<u>Документация</u>		
А3			ТМ 109.01.01.00 СБ	Сборочный чертеж		
				<u>Детали</u>		
А4	1		ТМ 109.01.01.01	Ребро	2	
А4	2		ТМ 109.01.01.02	Подкладка		
				Лист Б-60 ГОСТ 19903-74 Ст.3 ГОСТ 14637-79		
А4	3		ТМ 109.01.01.03	Плита	1	1,7 кг
				Лист Б-10 ГОСТ 19903-74 Ст.3 ГОСТ 14637-79	1	0,7 кг
ТМ 109.01.01.00						
Изм. Лист			№ докум.	Подп.	Дата	
Разработ. Туркина			Зерт.			
Провер. Зотова			Зерт.			
Г.И.П. Орлов						
Н. контр. Блоков						
Утв. Явдеев						
			Лист	Лист	Листов	
			И		1	
			Госстрой СССР			
			СНПОЗВОДОКАНАЛПРОЕКТ			
			г. Москва			
			Формат А4			

Формат	Зона	Лист	Обозначение	Наименование	Кол.	Примечание
				<u>Документация</u>		
А3			ТМ 109.02.00.00 СБ	Сборочный чертеж		
				<u>Детали</u>		
А4	1		ТМ 109.02.00.01	Конус	1	
А4	2		ТМ 109.02.00.02	Фланец	1	
А4	3		ТМ 109.01.00.01	Фланец	1	
А4	4		ТМ 109.02.00.03	Обечайка		
				Лист Б-3 ГОСТ 19903-74 Ст.3 ГОСТ 16523-70		
				Л = 3150 h14	1	5,9 кг
А4	5		ТМ 109.02.00.04	Втулка		
				Крыг 35-В-ГОСТ 2590-71 Ст.3 ГОСТ 535-79	4	0,1 кг
ТМ 109.02.00.00						
Изм. Лист			№ докум.	Подп.	Дата	
Разработ. Туркина			Лист			
Провер. Зотова			Лист			
Г.И.П. Орлов						
Н. контр. Блоков						
Утв. Явдеев						
			Лист	Лист	Листов	
			И		1	
			Госстрой СССР			
			СНПОЗВОДОКАНАЛПРОЕКТ			
			г. Москва			
			Формат А4			

Формат	Зона	Лист	Обозначение	Наименование	Кол.	Примечание
А4	15		ТМ 109.01.00.12	Крестовина	1	
А4	16		ТМ 109.01.00.13	Труба	1	
А4	17		-01	Труба	1	
А4	18		ТМ 109.01.00.14	Патрубок	1	
А4	19		-01	Патрубок	1	
А4	20		ТМ 109.01.00.15	Поперечина		
				Полоса Б-28-20 ГОСТ 103-76 Ст.3 ГОСТ 535-79		
				Л = 70 h14	1	0,09 кг
А4	21		ТМ 109.01.00.16	Стойка		
				Крыг 16-В-ГОСТ 2590-71 Ст.3 ГОСТ 535-79	4	0,22 кг
				Л = 140 h14	4	0,22 кг
А4	22		ТМ 109.01.00.17	Подкладка		
				Лист Б-40 ГОСТ 19903-74 Ст.3 ГОСТ 14637-79		
				φ 130 h14	1	0,07 кг
ТМ 109.01.00.00						
Изм. Лист			№ докум.	Подп.	Дата	
Разработ. Туркина			Зерт.			
Провер. Зотова			Зерт.			
Г.И.П. Орлов						
Н. контр. Блоков						
Утв. Явдеев						
			Лист	Лист	Листов	
			И		2	
			Госстрой СССР			
			СНПОЗВОДОКАНАЛПРОЕКТ			
			г. Москва			
			Формат А4			

Формат	Зона	Лист	Обозначение	Наименование	Кол.	Примечание
				<u>Документация</u>		
А3			ТМ 109.01.00.00 СБ	Сборочный чертеж		
				<u>Сборочные единицы</u>		
А4	1		ТМ 109.01.01.00	Опора	4	
				<u>Детали</u>		
А4	3		ТМ 109.01.00.01	Фланец	1	
А4	4		ТМ 109.01.00.02	Обечайка	1	
А4	5		ТМ 109.01.00.03	Труба отводящая	1	
А4	6		ТМ 109.01.00.04	Конус	1	
А4	7		ТМ 109.01.00.05	Рама	1	
А4	8		ТМ 109.01.00.06	Перегородка	1	
А4	9		ТМ 109.01.00.07	Конус	1	
А4	10		ТМ 109.01.00.08	Патрубок	1	
А4	11		ТМ 109.01.00.09	Колено	1	
А4	12		-01	Колено	1	
А4	13		ТМ 109.01.00.10	Конус		
				Лист Б-40 ГОСТ 19903-74 Ст.3 ГОСТ 14637-79	1	1,9 кг
А4	14		ТМ 109.01.00.11	Фланец	1	
ТМ 109.01.00.00						
Изм. Лист			№ докум.	Подп.	Дата	
Разработ. Туркина			Зерт.			
Провер. Зотова			Зерт.			
Г.И.П. Орлов						
Н. контр. Блоков						
Утв. Явдеев						
			Лист	Лист	Листов	
			И		2	
			Госстрой СССР			
			СНПОЗВОДОКАНАЛПРОЕКТ			
			г. Москва			
			Формат А4			

Сборка Т.901.3

Формат Зона	Лист	Обозначение	Наименование	кол.	Приме- чание
			<u>Документация</u>		
А4		ТМ 109.05.00.00.СБ	Сборочный чертеж		
			<u>Детали</u>		
А4	1	ТМ 109.05.00.01	Труба	1	
А4	2	ТМ 109.05.00.02	Патрубок	1	
А4	3	-01	Патрубок	1	
<p>Имя лист № докум Подп Дата Разработ. Милославова М.И. Проект. Туркина Т.А. Исполн. Орлов И.КОНТ.Р. Блокс Чтв. Абдеев</p> <p>ТМ109.05.00.00</p> <p>Коллектор</p> <p>Лист Лист Листов И 1 1 Госстрой СССР СНТЗВОДАКНАЛПРОЕКТ г. Москва Формат А4</p>					

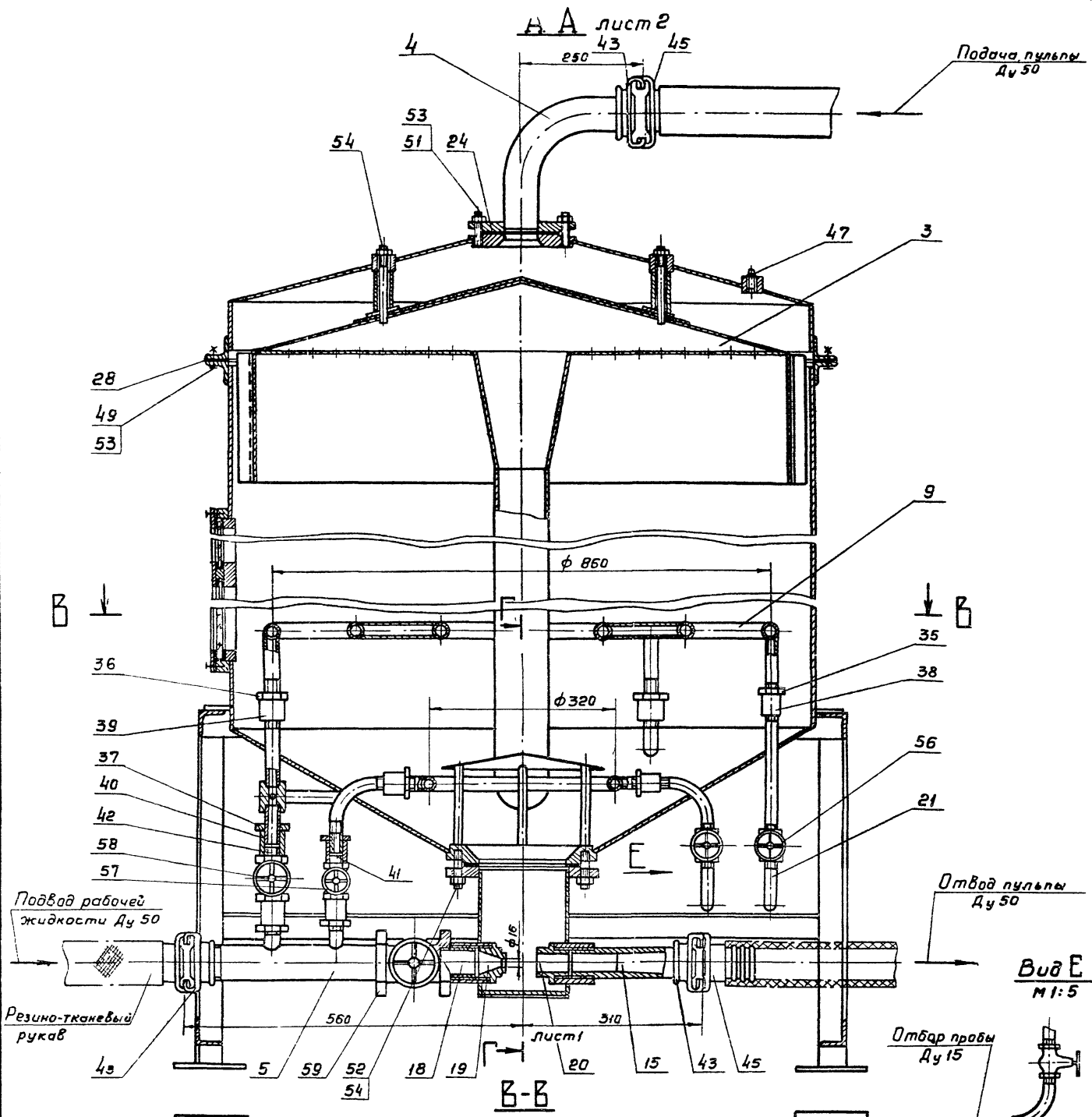
Формат Зона	Лист	Обозначение	Наименование	кол.	Приме- чание
			<u>Документация</u>		
А3		ТМ 109.06.00.00.СБ	Сборочный чертеж		
			<u>Детали</u>		
А4	1	ТМ 109.06.00.01	Обечайка	1	
А4	2	ТМ 109.06.00.02	Патрубок	1	
А4	3	ТМ 109.06.00.03	Скаба	2	
А4	4	ТМ 109.06.00.04	Муфта	2	
Б4	5	ТМ 109.06.00.05	Днище		
			Лист 5-8 гост 19903-74 СТЗ гост 14637-79 φ 148 h 14	1	1.1 кг
			<u>Стандартные изделия</u>		
	6		Фланец 1-150-6 гост 12820-80	1	
<p>Имя лист № докум Подп Дата Разработ. Милославова М.И. Проект. Туркина Т.А. Исполн. Орлов И.КОНТ.Р. Блокс Чтв. Абдеев</p> <p>ТМ109.06.00.00</p> <p>Корпус</p> <p>Лист Лист Листов И 1 1 Госстрой СССР СНТЗВОДАКНАЛПРОЕКТ г. Москва Формат А4</p>					

Формат Зона	Лист	Обозначение	Наименование	кол.	Приме- чание
			<u>Документация</u>		
А4		ТМ 109.04.00.00.СБ	Сборочный чертеж		
			<u>Детали</u>		
Б4	1		Колена Труба 50x3,5 гост 3262-75 L = 375 h 14	1	1.8 кг
			<u>Стандартные изделия</u>		
	2		Фланец 1-50-2.5 гост 12820-80	1	
<p>Имя лист № докум Подп Дата Разработ. Милославова М.И. Проект. Туркина Т.А. Исполн. Орлов И.КОНТ.Р. Блокс Чтв. Абдеев</p> <p>ТМ109.04.00.00</p> <p>Отвод</p> <p>Лист Лист Листов И 1 1 Госстрой СССР СНТЗВОДАКНАЛПРОЕКТ г. Москва Формат А4</p>					

Формат Зона	Лист	Обозначение	Наименование	кол.	Приме- чание
			<u>Документация</u>		
А3		ТМ 109.03.00.00.СБ	Сборочный чертеж		
			<u>Детали</u>		
А4	1	ТМ 109.03.00.01	Канус	1	
А4	2	ТМ 109.03.00.02	Решетка	1	
А4	3	ТМ 109.03.00.03	Шпилька	4	
Б4	4	ТМ 109.03.00.04	подкладка		
			Лист 5-4.0 гост 19903-74 СТЗ гост 14637-79	4	0.07 кг
А4	5	ТМ 109.03.00.05	Канус	1	
А4	6	ТМ 109.03.00.06	Стойка	4	
Б4	7	ТМ 109.03.00.07	Обечайка		
			Лист 5-2 гост 19903-74 СТЗ гост 16823-70 L = 2920 h 14	1	10.6 кг
Б4	8	ТМ 109.03.00.08	Направляющая		
			Лист 5-2-32x3-8 гост 8509-72 СТЗ гост 535-79 L = 230 h 14	4	0.34 кг
<p>Имя лист № докум Подп Дата Разработ. Милославова М.И. Проект. Туркина Т.А. Исполн. Орлов И.КОНТ.Р. Блокс Чтв. Абдеев</p> <p>ТМ109.03.00.00</p> <p>Распределитель</p> <p>Лист Лист Листов И 1 1 Госстрой СССР СНТЗВОДАКНАЛПРОЕКТ г. Москва Формат А4</p>					

Формат А2

лист 2



Подвод рабочей жидкости Ду 50

Резино-тканевый рукав

Отвод пыли Ду 50

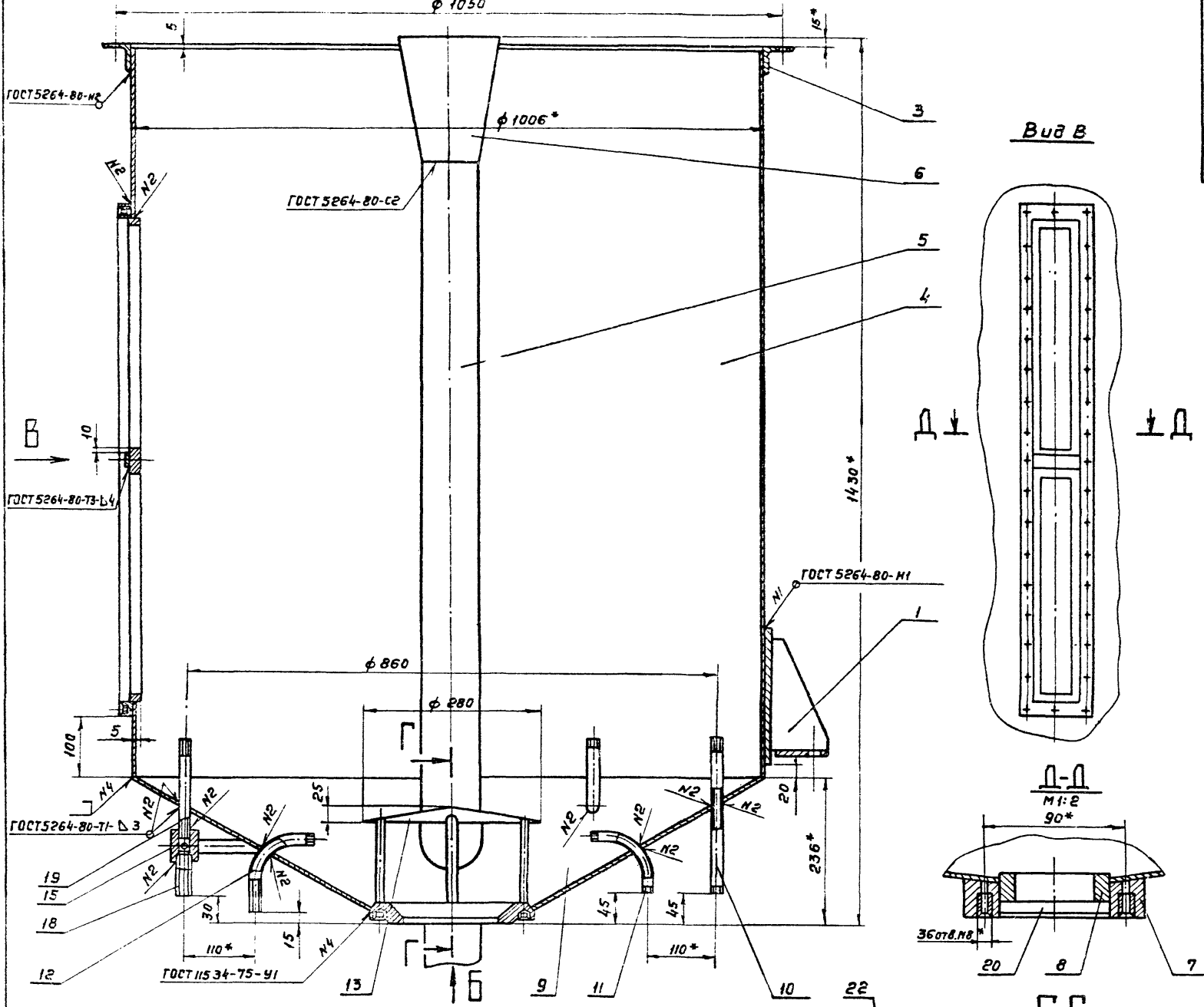
Вид Е
М 1:5

Отбор пробы Ду 15

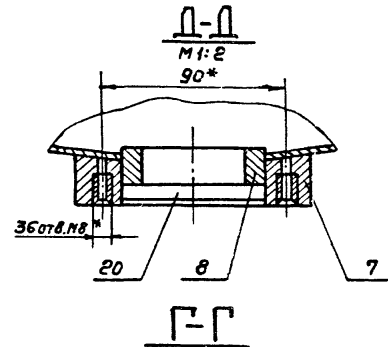
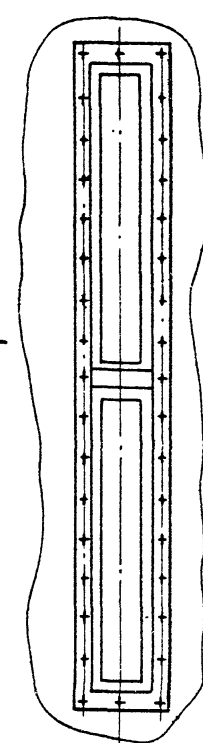
Условные обозначения: Шифр листа, Шифр документа, Лист и дата

Серия 7.901-3

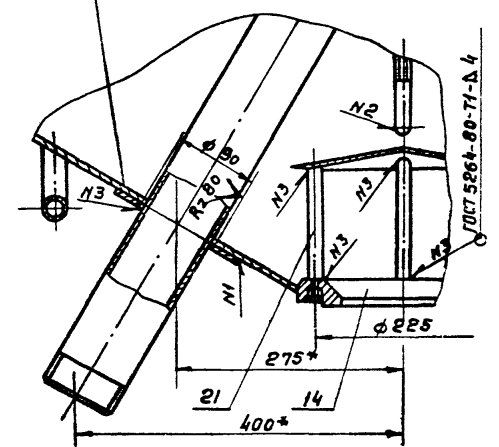
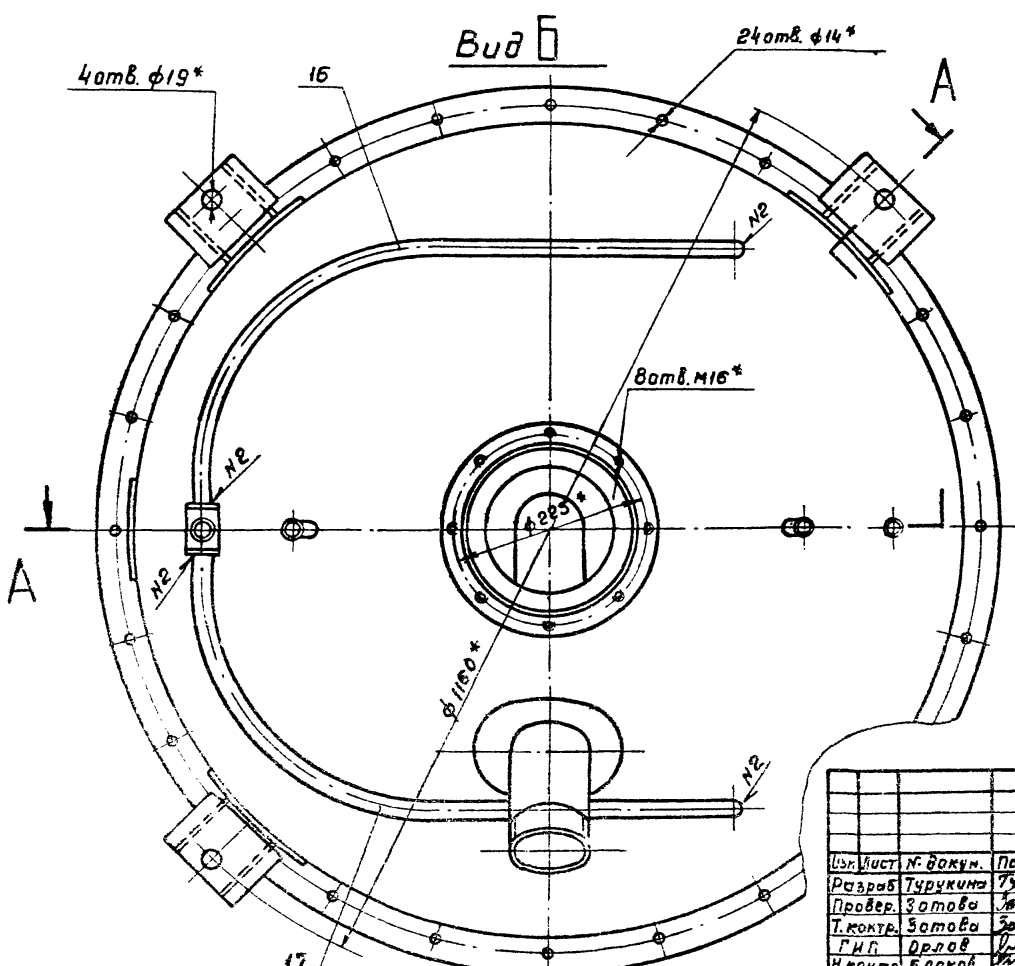
A-A повернута
φ 1050



Вид В



Вид Б



1. Предельные отклонения размеров:
H14; h14; ± $\frac{IT14}{2}$
- ε* Размеры для справок.
3. Шероховатость обрабатываемых поверхностей деталей без чертёжа-
Rz160

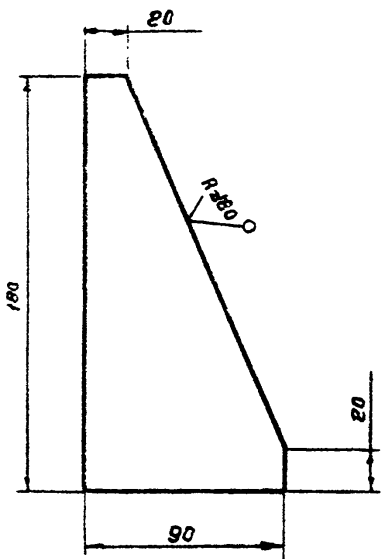
Шкала: 1:1
Лист: 1
Исполнитель: [Signature]
Проверен: [Signature]
Технический руководитель: [Signature]
Утвержден: [Signature]

ТМ109.01.00.00.06			
Изм.	Лист	№ докум.	Повл.
Разработчик	Туркина	Туркина	
Проверен	Зотова		
Тех. контрол.	Зотова		
Ген. инж.	Орлов		
Начальник бюро	Благов		
Утвержден	Лавров		
Бункер Сборочный чертёж			
Лист	№	Масса	Масштаб
	173		1:5
Лист 1 из 1			
Госстрой СССР СНОВЗВОДОКОНАЛПРОСТ г. Москва			

101010601WJ

✓(✓)

Серия 7.901-3



$\pm \frac{IT14}{2}$

ТМ 109.01.01.01

Ребро

Лист Масса Масштаб

И 0,63 1:2

Лист Листов 1

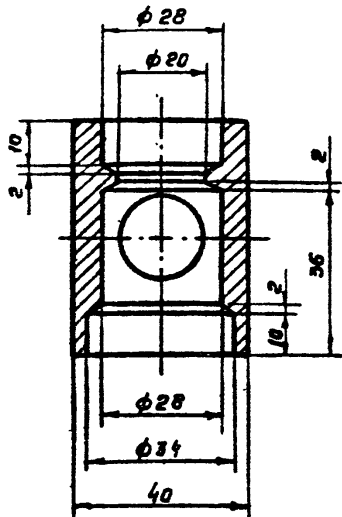
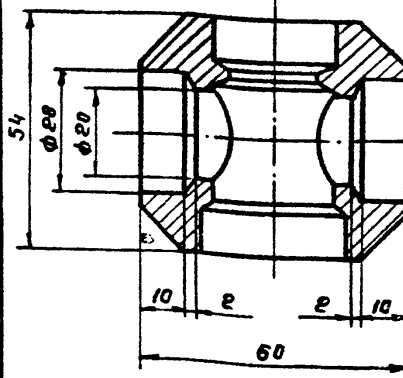
Б-10 ГОСТ 19903-74
Ст 3 ГОСТ 14637-79

Госстрой СССР
СОЮЗВОДОКАНАЛПРОЕКТ
г. Москва

Исполн.	Лист	№ докум.	Подп.	Дата
Разраб.	Турыкина			
Провер.	Зотова			
Т.контр.	Зотова			
ГИП	Орлов			
Н.контр.	Блоков			
Утв.	Авдеев			

210010601WJ

Rz 80



H14; $\pm \frac{IT14}{2}$

ТМ 109.01.00.12

Крестовина

Лист Масса Масштаб

И 0,6 1:1

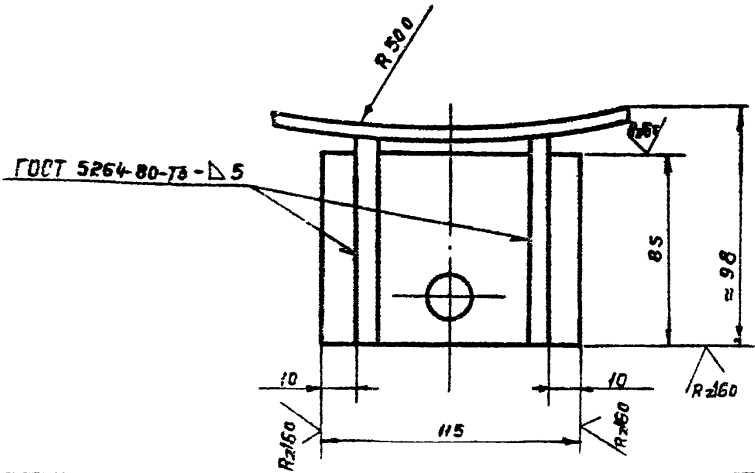
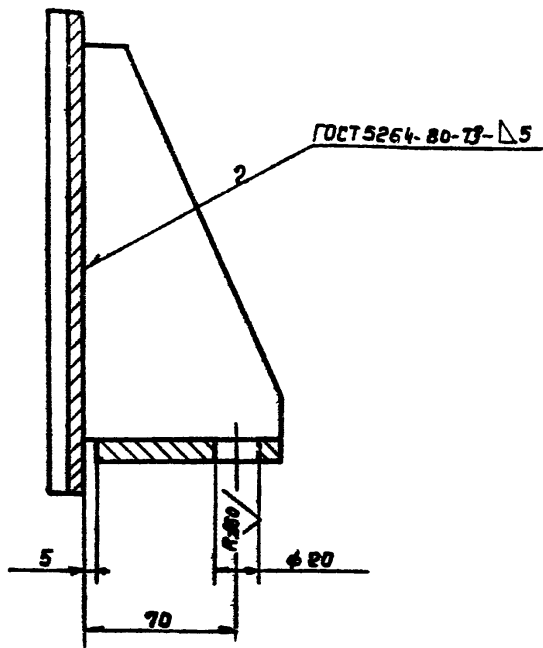
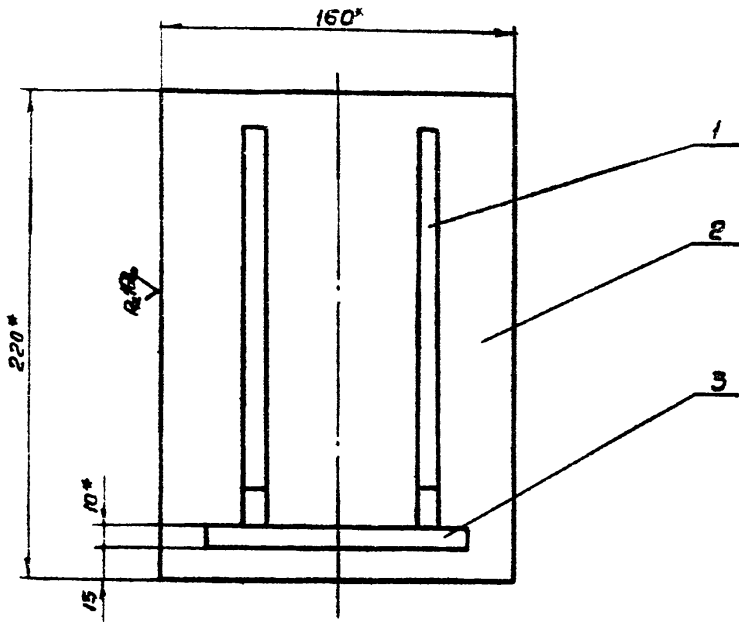
Лист Листов 1

Ст 3 ГОСТ 380-71

Госстрой СССР
СОЮЗВОДОКАНАЛПРОЕКТ
г. Москва

Исполн.	Лист	№ докум.	Подп.	Дата
Разраб.	Митованова			
Провер.	Турыкина			
Т.контр.	Турыкина			
ГИП	Орлов			
Н.контр.	Блоков			
Утв.	Авдеев			

93001010601WJ



1.* Размеры для справок.

2. Предельные отклонения размеров H14; $\pm \frac{IT14}{2}$

ТМ 109.01.01.00С6

Опора

Сборочный чертеж

Лист Масса Масштаб

И 4,1 1:2

Лист Листов 1

Госстрой СССР
СОЮЗВОДОКАНАЛПРОЕКТ
г. Москва

Госстрой СССР
СОЮЗВОДОКАНАЛПРОЕКТ
г. Москва

Исполн.	Лист	№ докум.	Подп.	Дата
Разраб.	Турыкина			
Провер.	Зотова			
Т.контр.	Зотова			
ГИП	Орлов			
Н.контр.	Блоков			
Утв.	Авдеев			

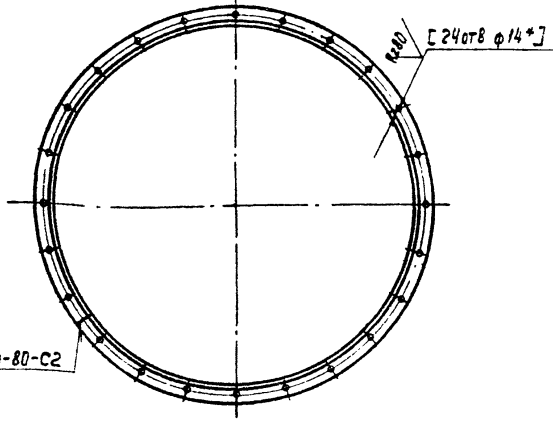
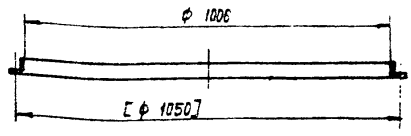
Копировал Гольденберг

Формат А3

Серия 7.901-3

TM 109.01.00.01

Rz 80 (M)



ГОСТ 5264-80-С2

1. Предельные отклонения размеров h14
2. Обработку по размерам в квадратных скобках производить совместно с узлом ТМ 109.02.00.00С6

Изм.	Лист	№ докум.	Подп.	Дата
Разработ.	Моловникова	Туркина		
Т. контр.	Туркина	Орлов		
Н. контр.	Блоков	Рябенко		
УТВ.	Рябенко			

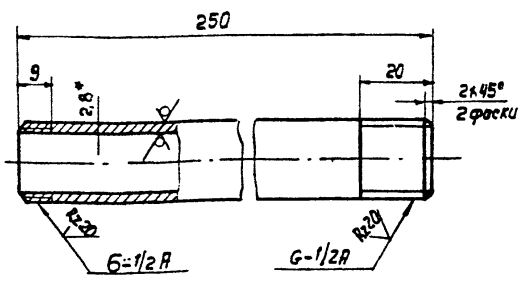
TM 109.01.00.01

Фланец

Изм.	Лист	№ докум.	Подп.	Дата
И	7,9	1:10		
Лист		Листов 1		
Узел		40x40x4-B-ГОСТ 8509-72		
		Ст. 3 ГОСТ 535-79		
		Росстрой СССР		
		Союзводоканалпроект		
		г. Москва		

TM 109.01.00.02

Rz 80 (M)



- 1* Размер для справок.
- 2* Предельные отклонения размеров: $h14, \pm \frac{IT14}{2}$

Изм.	Лист	№ докум.	Подп.	Дата
Разработ.	Моловникова	Туркина		
Т. контр.	Туркина	Орлов		
Н. контр.	Блоков	Рябенко		
УТВ.	Рябенко			

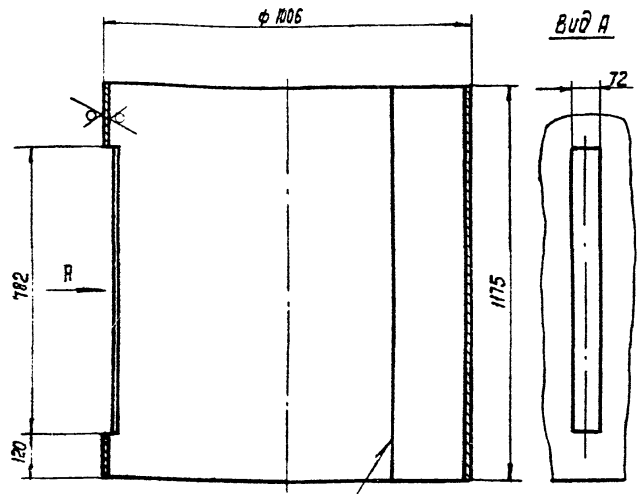
TM 109.01.00.02

Патрубок

Изм.	Лист	№ докум.	Подп.	Дата
И	0,32	1:1		
Лист		Листов 1		
Узел		15x2,8 ГОСТ 3262-75		
		Росстрой СССР		
		Союзводоканалпроект		
		г. Москва		

TM 109.01.00.02

Rz 80 (M)



1. Предельные отклонения размеров: $h14; h14; \pm \frac{IT14}{2}$

Изм.	Лист	№ докум.	Подп.	Дата
Разработ.	Моловникова	Туркина		
Т. контр.	Туркина	Орлов		
Н. контр.	Блоков	Рябенко		
УТВ.	Рябенко			

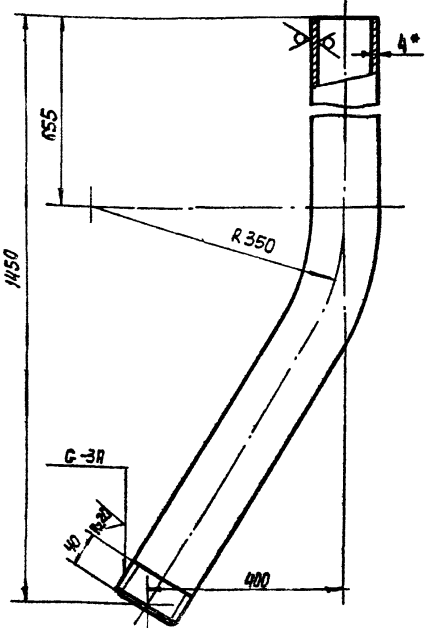
TM 109.01.00.02

Обечайка

Изм.	Лист	№ докум.	Подп.	Дата
И	86	1:10		
Лист		Листов 1		
Узел		Б-3.0 ГОСТ 19903-74		
		Ст. 5 ГОСТ 16523-79		
		Росстрой СССР		
		Союзводоканалпроект		
		г. Москва		

TM 109.01.00.03

Rz 80 (M)



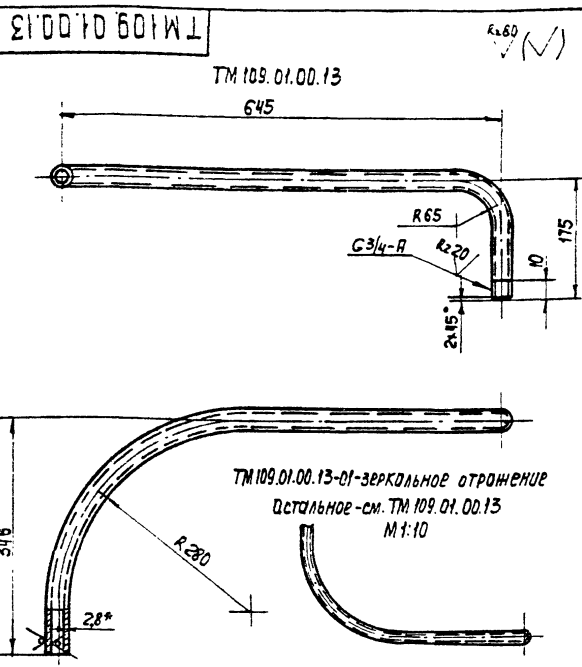
- 1* Размер для справок
2. Предельные отклонения размеров: $h14, \pm \frac{IT14}{2}$

Изм.	Лист	№ докум.	Подп.	Дата
Разработ.	Моловникова	Туркина		
Т. контр.	Туркина	Орлов		
Н. контр.	Блоков	Рябенко		
УТВ.	Рябенко			

TM 109.01.00.03

Труба отводящая

Изм.	Лист	№ докум.	Подп.	Дата
И	12	1:5		
Лист		Листов 1		
Узел		10x4 ГОСТ 3262-75		
		Росстрой СССР		
		Союзводоканалпроект		
		г. Москва		



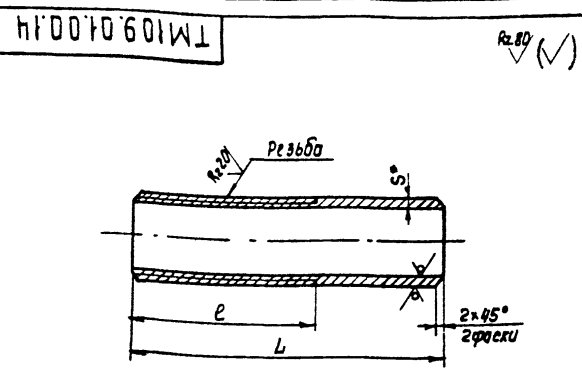
1* Размер для справок.
2. Предельные отклонения размеров $\pm \frac{IT14}{2}$

TM 109.01.00.13

Труба

Труба 20x2.8 ГОСТ 3262-75

Имя	Лист	И. док. и.м.	Подп.	Дата
Разработ.	Милославский			
Проб.	Туркина			
Т. контр.	Туркина			
Л. инж. пр.	Орлов			
И. контр.	Блоков			
Чтв.	Авдеев			



Обозначение	Размеры, мм				Резьба	Масса кг
	L	e	d	S		
TM 109.01.00.14	70	62	25	3.2	G1/4-A	0.17
-01	160	10	20	2.8	G3/4-A	0.27

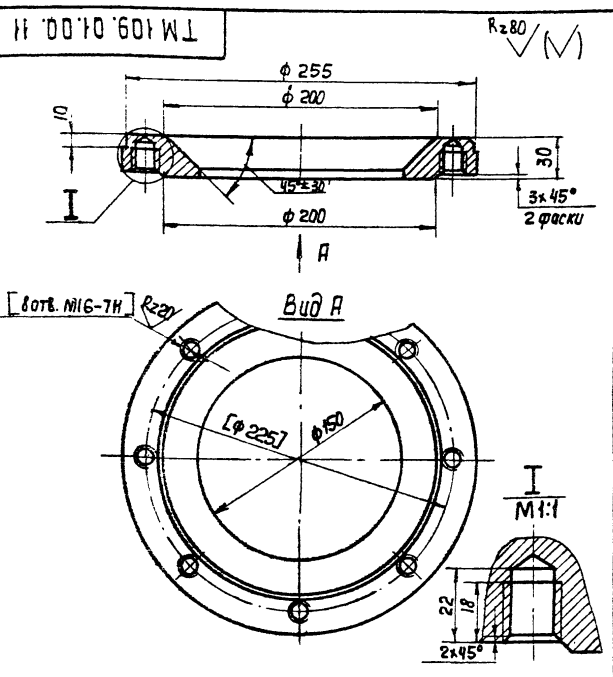
1* Размер для справок
2. Предельные отклонения размеров: $h14, \pm \frac{IT14}{2}$

TM 109.01.00.14

Патрубок

Труба d x S ГОСТ 3262-75

Имя	Лист	И. док. и.м.	Подп.	Дата
Разработ.	Милославский			
Проб.	Туркина			
Т. контр.	Туркина			
Л. инж. пр.	Орлов			
И. контр.	Блоков			
Чтв.	Авдеев			



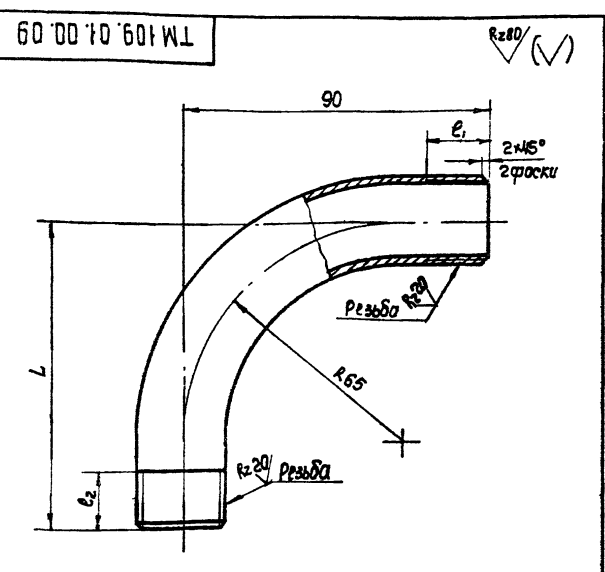
1. Обработку по размерам в квадратных скобках производить совместно с узлом TM 109.06.00.00 с Б
2. Неуказанные предельные отклонения размеров: $h14, h14, \pm \frac{IT14}{2}$

TM 109.01.00.11

Фланец

Ст 3 ГОСТ 580-71

Имя	Лист	И. док. и.м.	Подп.	Дата
Разработ.	Милославский			
Проб.	Туркина			
Т. контр.	Туркина			
Л. инж. пр.	Орлов			
И. контр.	Блоков			
Чтв.	Авдеев			



Обозначение	Размеры, мм				Резьба	L раз.	Масса кг
	L	e	e2	d			
TM 109.01.00.09	90	9	9	15	G1/2-A	159	0.19
-01	120	10	54	20	G3/4-A	182	0.3

TM 109.01.00.09

Колоно

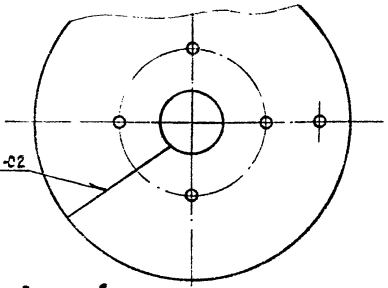
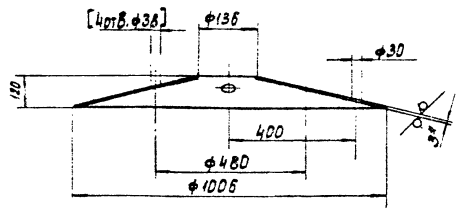
Труба d x S ГОСТ 3262-75

Имя	Лист	И. док. и.м.	Подп.	Дата
Разработ.	Милославский			
Проб.	Туркина			
Т. контр.	Туркина			
Л. инж. пр.	Орлов			
И. контр.	Блоков			
Чтв.	Авдеев			

1000020601WJ

Rz 80 (✓)

Сфера 7,80/3



ГОСТ 5264-80-С2

- * Размер для справок.
- Предельные отклонения размеров: $H14, h14, \pm \frac{IT14}{2}$
- Обработку по размерам в квадратных скобках производить совместно с дет. ТМ 109.03.00.01

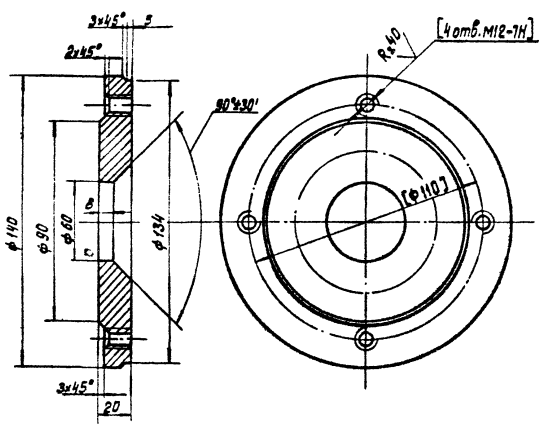
ТМ109.02.00.01

Конус

Лист	Масса	Масштаб
И	16,7	1:10
Лист	Листов	
Лист Б-3 ГОСТ 19903-74		Рострой ССР
Ст.3 ГОСТ 16523-70		Специальный проект г. Москва

2000020601WJ

Rz 80 (✓)



- Обработку по размерам в квадратных скобках производить совместно с узлом ТМ 109.04.00.00.05
- Неуказанные предельные отклонения размеров: $H14, h14, \pm \frac{IT14}{2}$

ТМ109.02.00.02.

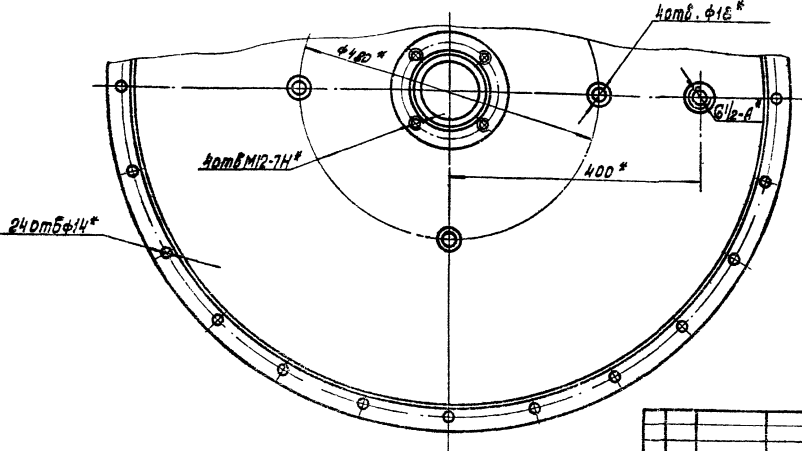
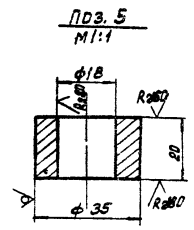
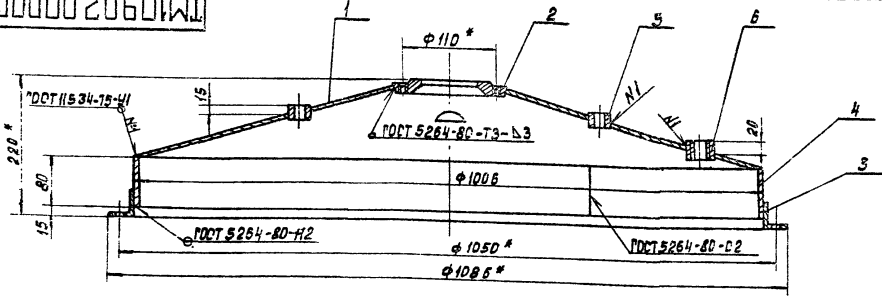
Фланец

Лист	Масса	Масштаб
И	2,5	1:2
Лист	Листов	
Ст.3 ГОСТ 380-71		Рострой ССР
		Специальный проект г. Москва

Ст.3 ГОСТ 380-71

Формат А4

90000020601WJ



- * Размеры для справок.
- Неуказанные предельные отклонения размеров: $H14, h14, \pm \frac{IT14}{2}$
- Неуказанная шероховатость обрабатываемых поверхностей деталей без чертёжа $Rz160$

ТМ109.02.00.00.06

Крышка
Сборочный чертёж

Лист	Масса	Масштаб
И	36	1:5
Лист	Листов	
		Рострой ССР
		Специальный проект г. Москва

Лист	Масса	Масштаб
И	36	1:5
Лист	Листов	
		Рострой ССР
		Специальный проект г. Москва

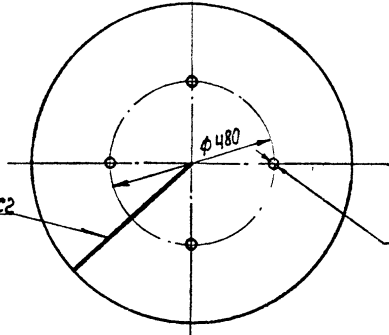
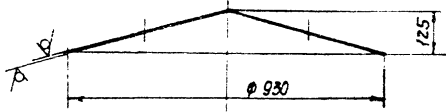
Копировать - не рекомендуется

Формат А3

10000300001

R180 (M)

Стор. 7 от 13



$n14, h14, \pm \frac{IT14}{2}$

TM 109.03.00.01

Конус

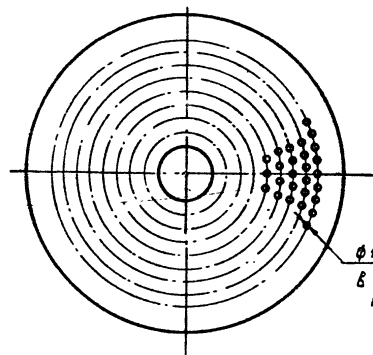
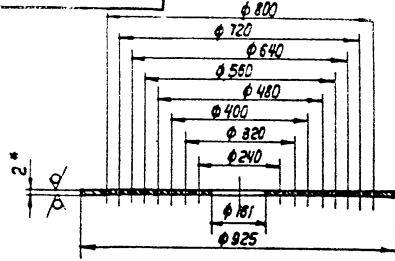
И	Масса	Масшт.
11	11	1:10
Лист Листов 1		
Лист Б-2 ГОСТ 19903-74		

Изм.	Лист	И докум.	Подп.	Дата
Разраб.	Милова	Милова	Милова	
Проб.	Туркина	Туркина	Туркина	
Т. контр.	Туркина	Туркина	Туркина	
П. инж. пр.	Ораб	Ораб	Ораб	
Н. контр.	Блаков	Блаков	Блаков	
Утв.	Ильев	Ильев	Ильев	

20109030002

R280 (M)

Стор. 8 от 13



- 1.* Размер для справок.
- 2. Предельные отклонения размеров:
 $n14, h14, \pm \frac{IT14}{2}$

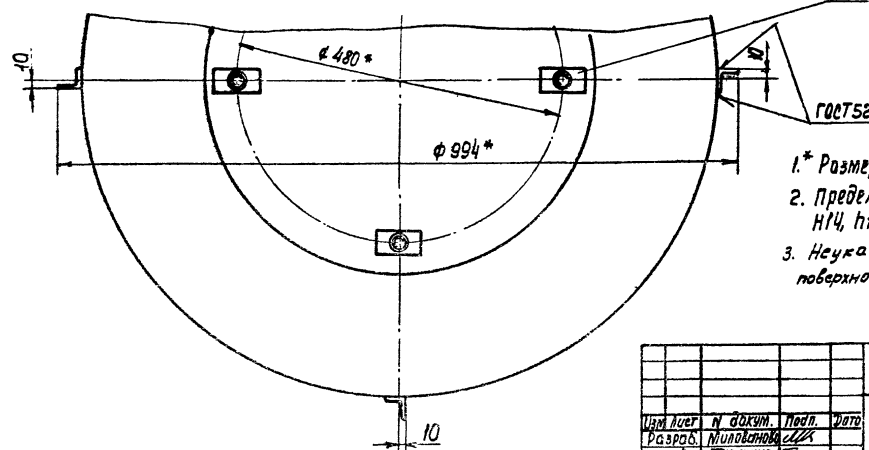
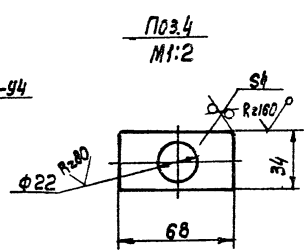
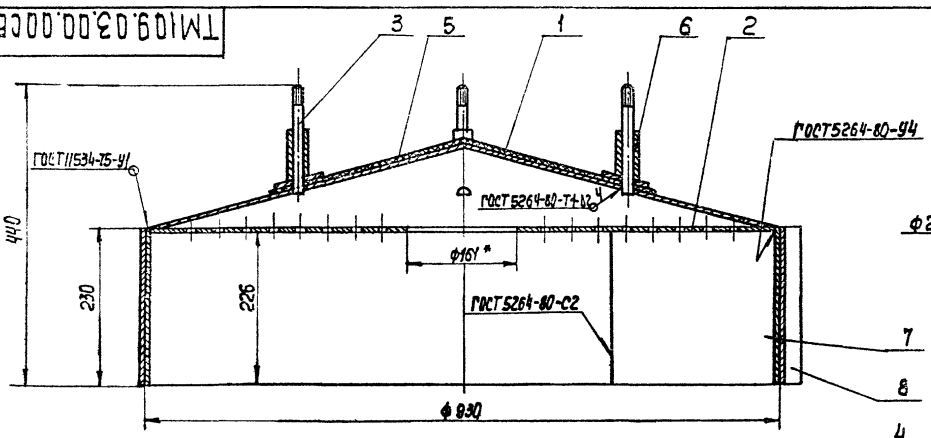
TM 109.03.00.02

Решетка

И	Масса	Масшт.
10,8	10,8	1:10
Лист Листов 1		
Лист Б-2 ГОСТ 19903-74		

Изм.	Лист	И докум.	Подп.	Дата
Разраб.	Милова	Милова	Милова	
Проб.	Туркина	Туркина	Туркина	
Т. контр.	Туркина	Туркина	Туркина	
П. инж. пр.	Ораб	Ораб	Ораб	
Н. контр.	Блаков	Блаков	Блаков	
Утв.	Ильев	Ильев	Ильев	

201090300006



- 1.* Размеры для справок
- 2. Предельные отклонения размеров:
 $n14, h14, \pm \frac{IT14}{2}$
- 3. Неуказанная шероховатость обрабатываемых поверхностей деталей без чертежа R125.

TM 109.03.00.0006

Распределитель
Сборочный чертёж

И	Масса	Масшт.
38,5	38,5	1:5
Лист Листов 1		
Лист Б-2 ГОСТ 19903-74		

Стор. 9 от 13

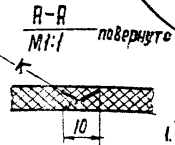
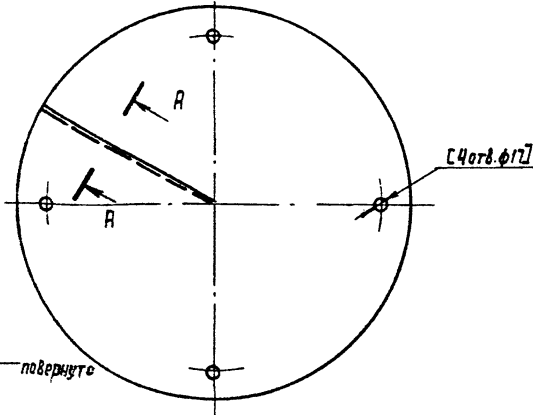
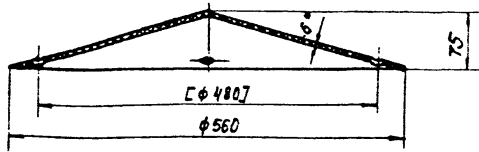
Изм.	Лист	И докум.	Подп.	Дата
Разраб.	Милова	Милова	Милова	
Проб.	Туркина	Туркина	Туркина	
Т. контр.	Туркина	Туркина	Туркина	
П. инж. пр.	Ораб	Ораб	Ораб	
Н. контр.	Блаков	Блаков	Блаков	
Утв.	Ильев	Ильев	Ильев	

Изм.	Лист	И докум.	Подп.	Дата
Разраб.	Милова	Милова	Милова	
Проб.	Туркина	Туркина	Туркина	
Т. контр.	Туркина	Туркина	Туркина	
П. инж. пр.	Ораб	Ораб	Ораб	
Н. контр.	Блаков	Блаков	Блаков	
Утв.	Ильев	Ильев	Ильев	

Формат А3

TM 109.03.00.05

Сорус 7 901-3



- 1. * Размер для справок.
- 2. Обработку по размерам в квадратных скобках производить совместно с дет. ТМ 109. 03.00.01

TM 109.03.00.05

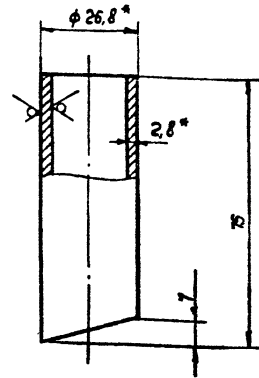
Конус

Листовина I, лист МБС-С-6 ГОСТ 1338-77

Лист	Масса	Масштаб
И	2,3	1:5
Лист		Листов /
Росстрод СССР		СОЮЗВОДКАНАПРОЕКТ
		г. Москва

TM 109.03.00.06

Rz 80/ (M)



* Размеры для справок

TM 109.03.00.06

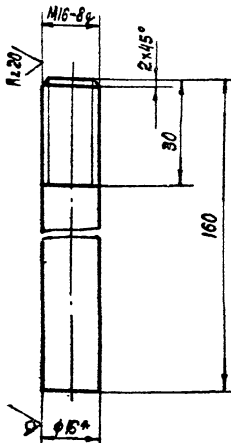
Стойка

Труба 20x2,8 ГОСТ 3262-75

Лист	Масса	Масштаб
И	0,12	1:1
Лист		Листов /
Росстрод СССР		СОЮЗВОДКАНАПРОЕКТ
		г. Москва

TM 109.03.00.03

Rz 80/ (M)



- 1. * Размер для справок.
- 2. Неуказанные предельные отклонения размеров: $h/4, \pm \frac{IT14}{2}$

TM 109.03.00.03

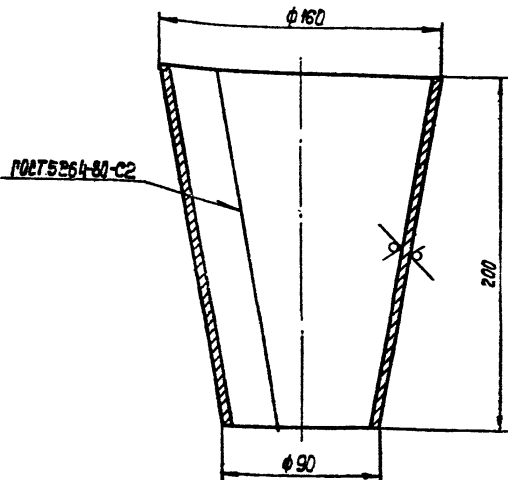
Шпилька

Крив 16-Б-ГОСТ 2590-74 ст. 3 ГОСТ 535-79

Лист	Масса	Масштаб
И	0,3	1:1
Лист		Листов /
Росстрод СССР		СОЮЗВОДКАНАПРОЕКТ
		г. Москва

TM 109.01.00.04

Rz 80/ (M)



$h/4 \pm \frac{IT14}{2}$

TM 109.01.00.04

Конус

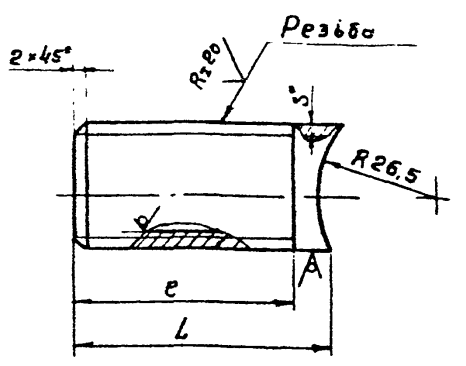
Лист Б-4 ГОСТ 19903-74 ст. 3 ГОСТ 14837-79

Лист	Масса	Масштаб
И	24	1:2
Лист		Листов /
Росстрод СССР		СОЮЗВОДКАНАПРОЕКТ
		г. Москва

20'00'50'601WJ

Rz 80 (✓)(✓)

Серия 7.901.3



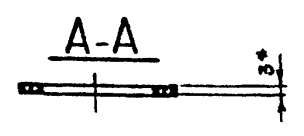
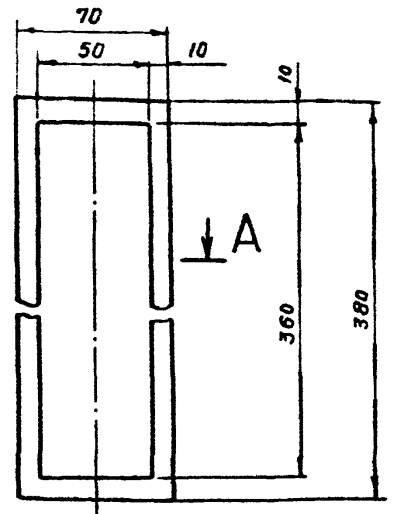
Обозначение	Размеры, мм					Масса кг
	L	e	d	S	Резьба	
ТМ 109.05.00.02	60	50	25	3,2	G1-A	0,13
-01	55	45	20	2,8	G ³ / ₄ -A	0,08

1* Размер для справок.
 2. Предельные отклонения размеров:
 $\pm \frac{IT14}{2}$

Изм.	Лист	№ докум.	Подп.	Дата
	Разраб.	Нилобанова	М.И.	
	Проб.	Турчина	Т.И.	
	Т.контр.	Турчина	Т.И.	
	ГМП	Орлов	О.И.	
	И.контр.	Блоков	В.И.	
	Утв.	Явдеев	А.И.	

ТМ 109.05.00.02		
Патрубок		
Лист	Масса	Масштаб
И	см. табл.	1:1
Лист Листов 1		
Госстрой СССР		
СОЮЗВОДОКАНАЛПРОЕКТ		
г. Москва		
Формат А4		

50'00'00'601WJ



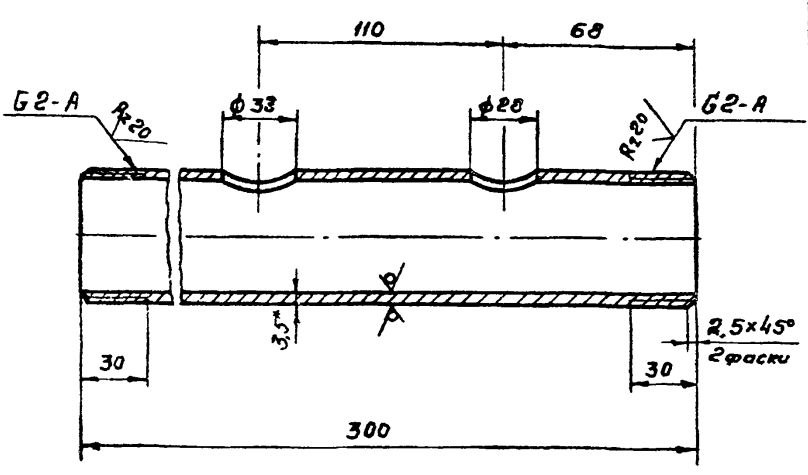
* Размер для справок

Изм.	Лист	№ докум.	Подп.	Дата
	Разраб.	Нилобанова	М.И.	
	Проб.	Турчина	Т.И.	
	Т.контр.	Турчина	Т.И.	
	ГМП	Орлов	О.И.	
	И.контр.	Блоков	В.И.	
	Утв.	Явдеев	А.И.	

ТМ 109.00.00.03		
Прокладка		
Лист	Масса	Масштаб
И	0,04	1:2
Лист Листов 1		
Госстрой СССР		
СОЮЗВОДОКАНАЛПРОЕКТ		
г. Москва		
Формат А4		

10'00'50'601WJ

Rz 80 (✓)(✓)

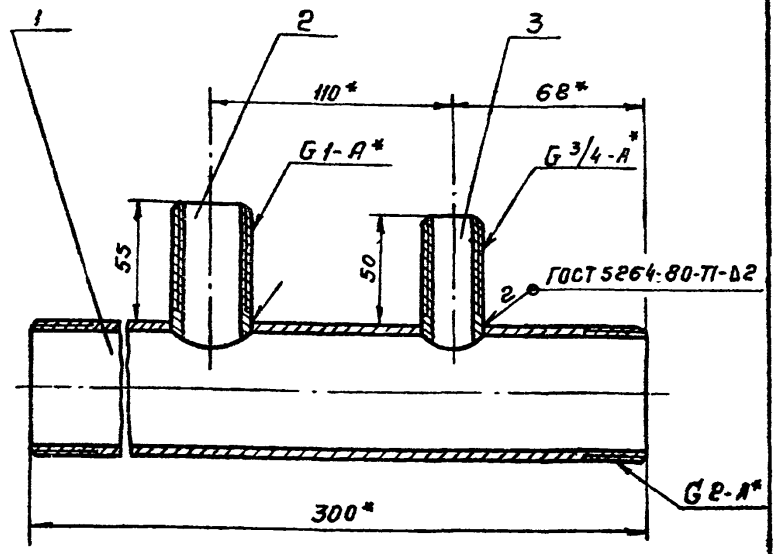


1* Размер для справок.
 2. Предельные отклонения размеров:
 $n14; h14; \pm \frac{IT14}{2}$

Изм.	Лист	№ докум.	Подп.	Дата
	Разраб.	Нилобанова	М.И.	
	Проб.	Турчина	Т.И.	
	Т.контр.	Турчина	Т.И.	
	ГМП	Орлов	О.И.	
	И.контр.	Блоков	В.И.	
	Утв.	Явдеев	А.И.	

ТМ 109.05.00.01		
Труба		
Лист	Масса	Масштаб
И	1,4	1:2
Лист Листов 1		
Госстрой СССР		
СОЮЗВОДОКАНАЛПРОЕКТ		
г. Москва		
Формат А4		

50'00'00'601WJ



1* Размеры для справок
 2 Предельные отклонения размеров:
 $\pm \frac{IT14}{2}$

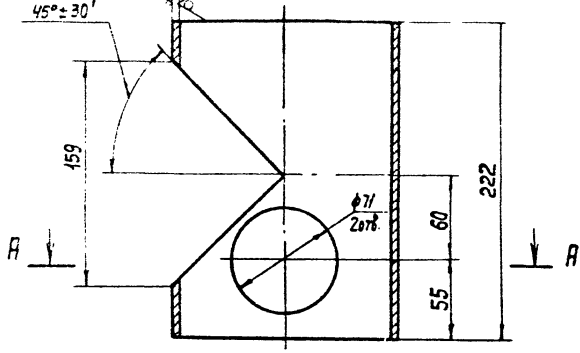
Изм.	Лист	№ докум.	Подп.	Дата
	Разраб.	Нилобанова	М.И.	
	Проб.	Турчина	Т.И.	
	Т.контр.	Турчина	Т.И.	
	ГМП	Орлов	О.И.	
	И.контр.	Блоков	В.И.	
	Утв.	Явдеев	А.И.	

ТМ 109.05.00.00.06		
Коллектор		
Лист	Масса	Масштаб
И	1,7	1:2
Лист Листов 1		
Госстрой СССР		
СОЮЗВОДОКАНАЛПРОЕКТ		
г. Москва		
Формат А4		

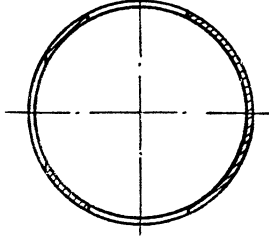
TM 109.06.00.01

Rz80 (✓)

Справ. 7.001-3



A-A



$$h14, h14, \pm \frac{IT14}{2}$$

TM 109.06.00.01

Обечайка

Лист	Масса	Масштаб
И	2,5	1:2,5

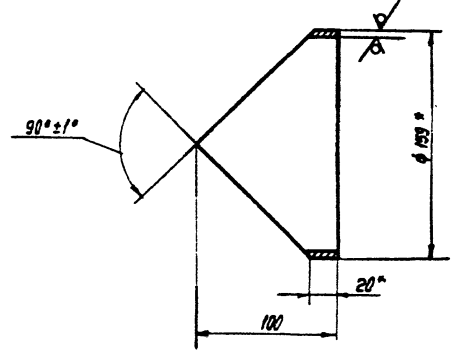
Труба 159x4,5 ГОСТ 8732-78
Д. ГОСТ 8731-74

Лист Листов 1
Росстрой СССР
СОЮЗВОДОКАНАЛПРОЕКТ
г. Москва

ФОРМАТ А4

TM 109.06.00.02

Rz80 (✓)



- 1.* Размеры для справок
- 2. Предельные отклонения размеров:
 $h14, \pm \frac{IT14}{2}$

TM 109.06.00.02

Патрубок

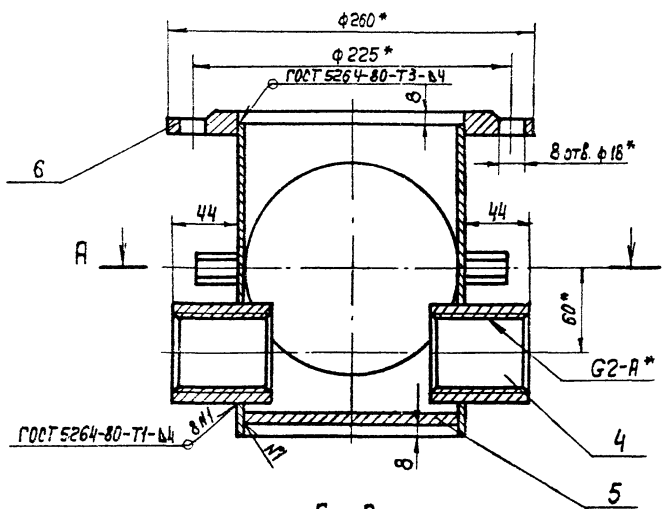
Лист	Масса	Масштаб
И	0,8	1:2,5

Труба 159x4,5 ГОСТ 8732-78
Д. ГОСТ 8731-74

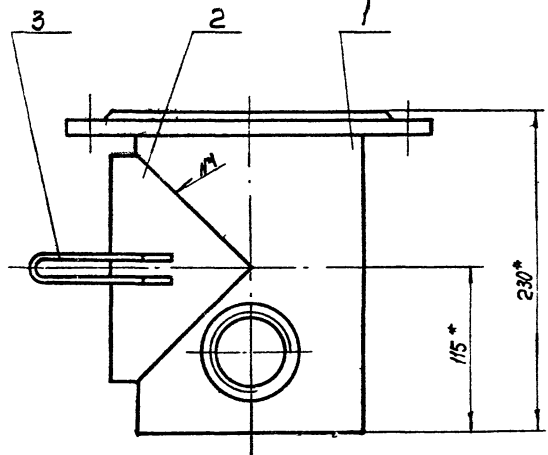
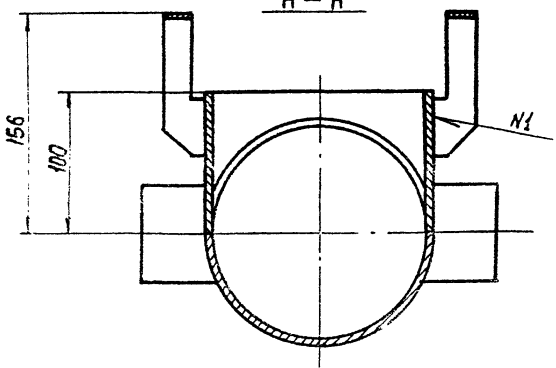
Лист Листов 1
Росстрой СССР
СОЮЗВОДОКАНАЛПРОЕКТ
г. Москва

ФОРМАТ А4

TM 109.06.00.00.05



A-A



- 1.* Размеры для справок.
- 2. Предельные отклонения размеров:
 $h14, h14, \pm \frac{IT14}{2}$
- 3. Шероховатость обрабатываемых поверхностей
деталей без чертежа Rz160 ✓

TM 109.06.00.00.05

Корпус
сборочный чертёж

Лист	Масса	Масштаб
И	0,5	1:2,5

Лист Листов 1
Росстрой СССР
СОЮЗВОДОКАНАЛПРОЕКТ
г. Москва

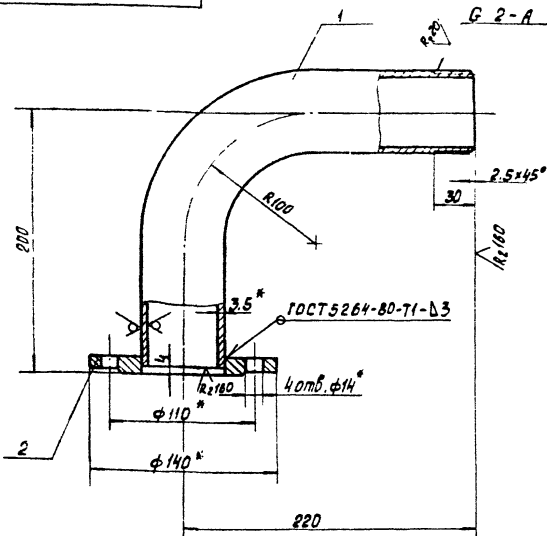
ФОРМАТ А4

Изм. Лист
Разраб. Миловакина
Проб. Тирюкина
Т. Контр. Тирюкина
Гл. инж. пр. Орлов
Н. Контр. Блоков
ЧТБ. Рубцов

Изм. Лист
Разраб. Миловакина
Проб. Тирюкина
Т. Контр. Тирюкина
Гл. инж. пр. Орлов
Н. Контр. Блоков
ЧТБ. Рубцов

53000070601WJ

Серия 7901-3



1. Размеры для справок
2. Предельные отклонения размеров:
 $h14, \pm \frac{IT14}{2}$

TM109.04.00.00.06

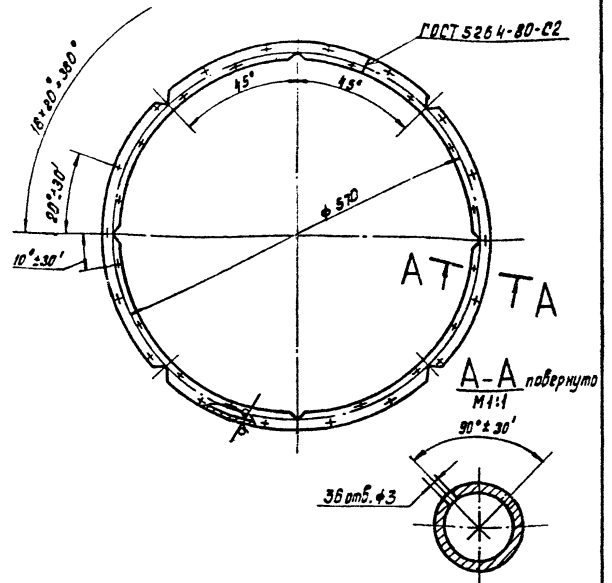
Отвод

Сборочный чертёж

Лист	Масса	Масштаб
И	2.9	1:2.5
Лист Листов 1		
Рострой СССР		
СОЮЗВОДКАПРОЕКТ г. Москва		
Формат А4		

200060601WJ

Rz80 (✓)



$h14, \pm \frac{IT14}{2}$

TM109.09.00.02

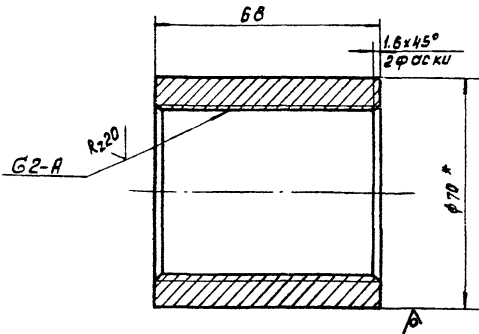
Кольцо среднее

Труба 20 x 2.8 ГОСТ 5262-75

Лист	Масса	Масштаб
И	2.9	1:5
Лист Листов 1		
Рострой СССР		
СОЮЗВОДКАПРОЕКТ г. Москва		
Формат А4		

600090601WJ

Rz80 (✓)



1. Размер для справок.
2. Предельные отклонения размеров:
 $h14, \pm \frac{IT14}{2}$

TM109.06.00.04

Муфта

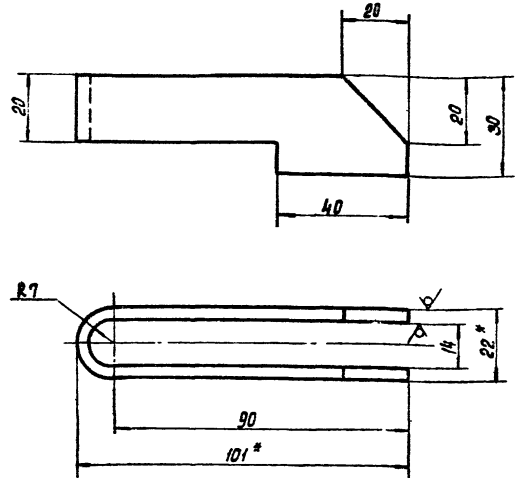
Круг 10-В-ГОСТ 2590-71

Ст 3 ГОСТ 535-79

Лист	Масса	Масштаб
И	1	1:1
Лист Листов 1		
Рострой СССР		
СОЮЗВОДКАПРОЕКТ г. Москва		
Формат А4		

500090601WJ

Rz80 (✓)



1. Размер для справок.
2. Предельные отклонения размеров: $h14, \pm \frac{IT14}{2}$

TM109.06.00.03

Скоба

Лист Б-4.0 ГОСТ 19903-74

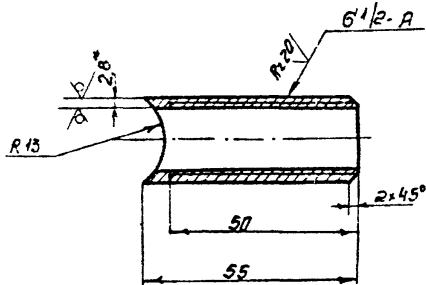
Ст 3 ГОСТ 14637-79

Лист	Масса	Масштаб
И	0.15	1:1
Лист Листов 1		
Рострой СССР		
СОЮЗВОДКАПРОЕКТ г. Москва		
Формат А4		

TM109.0700.02

Rz 80 ✓ (✓)

Серия 7.901-3



1* размер для справок
 2. Предельные отклонения размеров:
 $\pm \frac{IT14}{2}$

TM109.0700.02

Патрубок

Лит Масса Масштаб

И 0.07 1:1

Лист 1 из 1

Госстрой СССР

САНЗВОДАКНАТПРОЕКТ

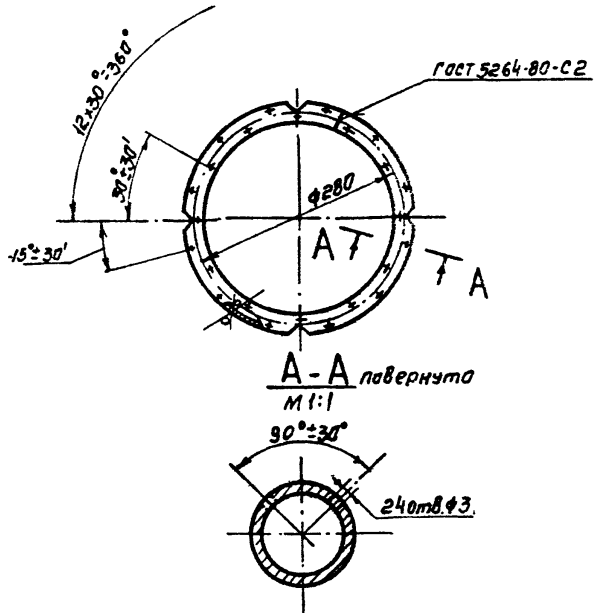
г. Москва

Труба 15x2.8 ГОСТ 3262-75

Формат А4

TM109.09.00.03

Rz 80 ✓ (✓)



A-A повернута
 M 1:1
 $90^\circ \pm 30'$
 $240 \text{тв.} \phi 3$
 $H 14, \pm \frac{IT 14}{2}$

TM109.09.00.03

Кольца внутреннее

Лит Масса Масштаб

И 1.4 1:5

Лист 1 из 1

Госстрой СССР

САНЗВОДАКНАТПРОЕКТ

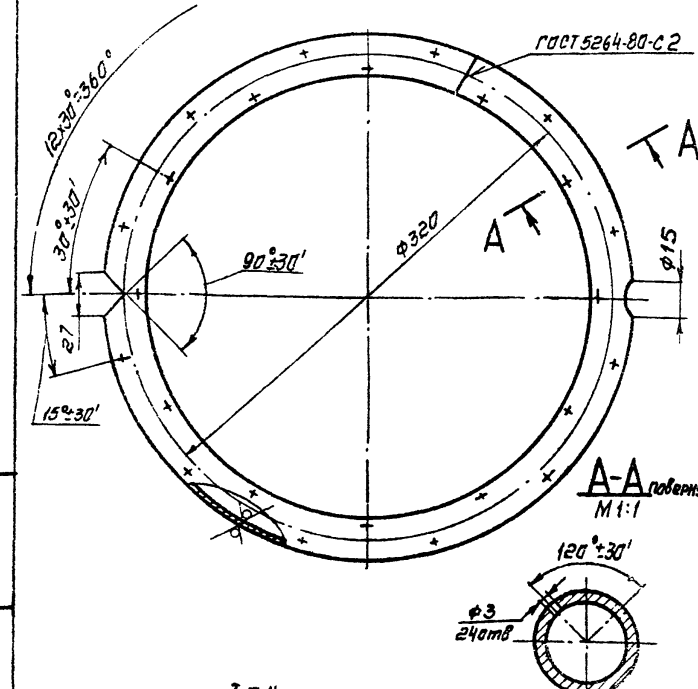
г. Москва

Труба 20x2.8 ГОСТ 3262-75

Формат А4

TM109.0700.01

Rz 80 ✓ (✓)



$H 14, \pm \frac{IT 14}{2}$

TM109.0700.01

Коллектор

Лит Масса Масштаб

И 1.7 1:2.5

Лист 1 из 1

Госстрой СССР

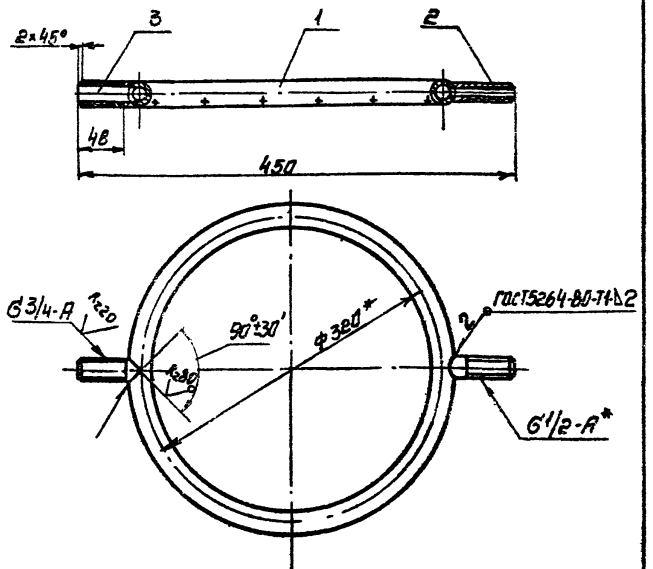
САНЗВОДАКНАТПРОЕКТ

г. Москва

Труба 20x2.8 ГОСТ 3262-75

Формат А4

TM109.0700.00.06



1. * Размеры для справок
 2. Предельные отклонения размеров: $\pm \frac{IT 14}{2}$

TM109.0700.00.06

Коллектор

Лит Масса Масштаб

И 1.9 1:4

Лист 1 из 1

Госстрой СССР

САНЗВОДАКНАТПРОЕКТ

г. Москва

Сборочный чертеж:

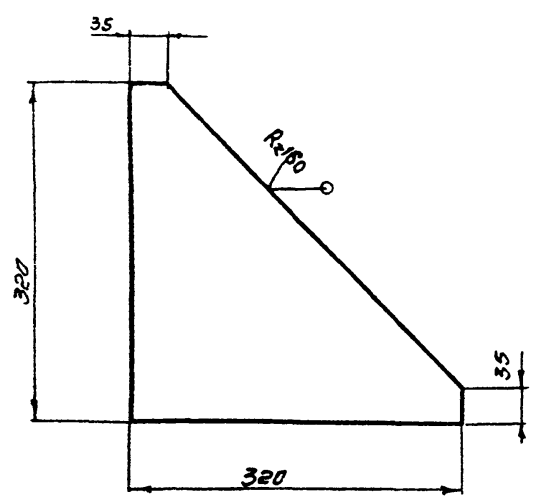
Копировал Сидичкина

Формат А4

10 00 80 60 1 W 1

✓(✓)

Серия 7.901-3

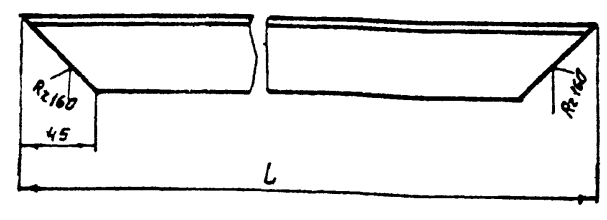


$\pm \frac{1714}{2}$

TM109.08.00.01

20 00 80 60 1 W 1

✓(✓)



Обозначение	L, мм	Масса, кг
TM109.08.00.02	330	1
-01	120	3.7

$\pm \frac{1714}{2}$

TM109.08.00.02

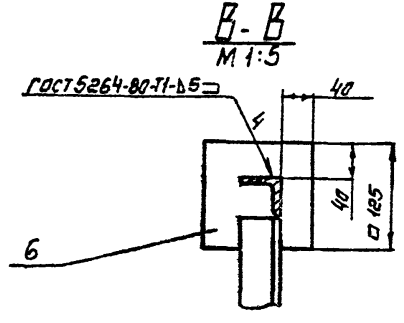
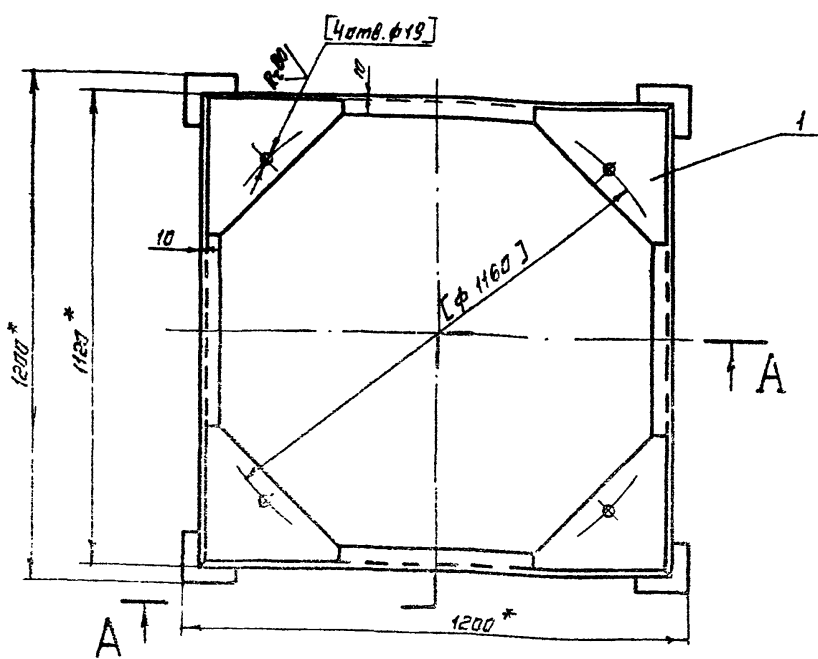
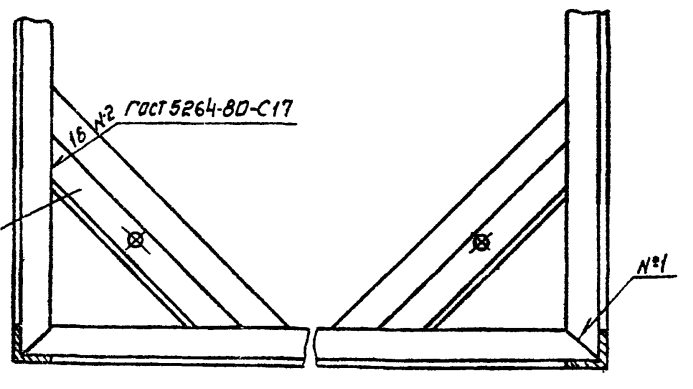
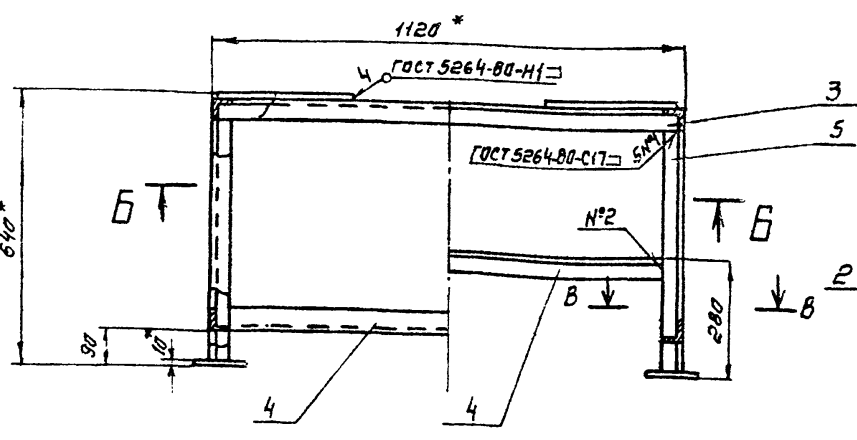
Изм.	Лист	№ докум.	Подп.	Дата	Косынка	Лист	Масса	Масштаб
Разраб.	Милославова	Мил				И	4.8	1:4
Пров.	Турчина	Турч			Лист		Листов 1	
Т.контр.	Турчина	Турч			Гострой ССР			
Инж.пр.	Делов	Дел			Связьводоканалпроект			
И.контр.	Блоков	Бл			г. Москва			
Утв.	Авдеев	Ав			Формат А4			

Изм.	Лист	№ докум.	Подп.	Дата	Уголок	Лист	Масса	Масштаб
Разраб.	Милославова	Мил				И	СМ.	табл. 1:2.5
Пров.	Турчина	Турч			Лист			
Т.контр.	Турчина	Турч			Листов 1			
Инж.пр.	Делов	Дел			Гострой ССР			
И.контр.	Блоков	Бл			Связьводоканалпроект			
Утв.	Авдеев	Ав			г. Москва			

90 00 00 80 60 1 W 1

A-A

B-B



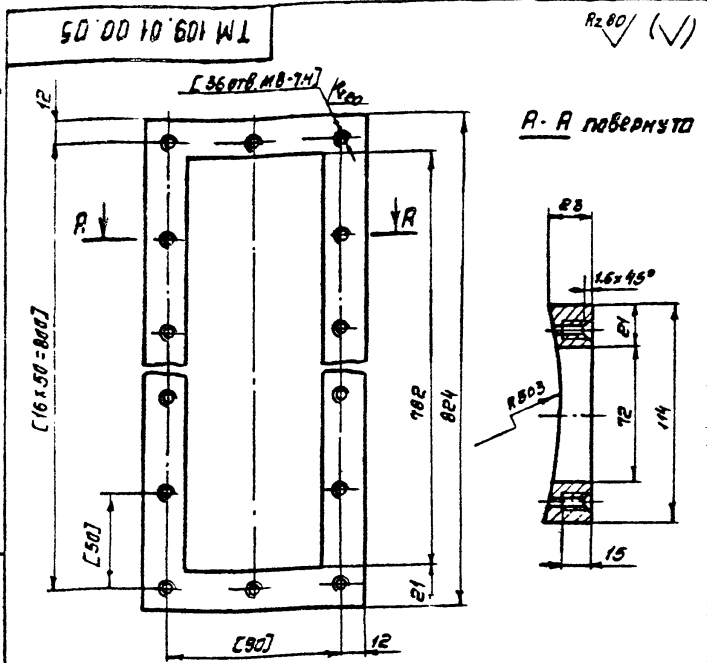
- 1* Размеры для справок.
2. Предельные отклонения размеров: $H14, \pm \frac{IT14}{2}$
3. Обработку по размерам в квадратный скотчок производить совместно с узлом TM109.01.00.00.06
4. Шероховатость обрабатываемых поверхностей деталей без чертежа.

TM1090800.00.06

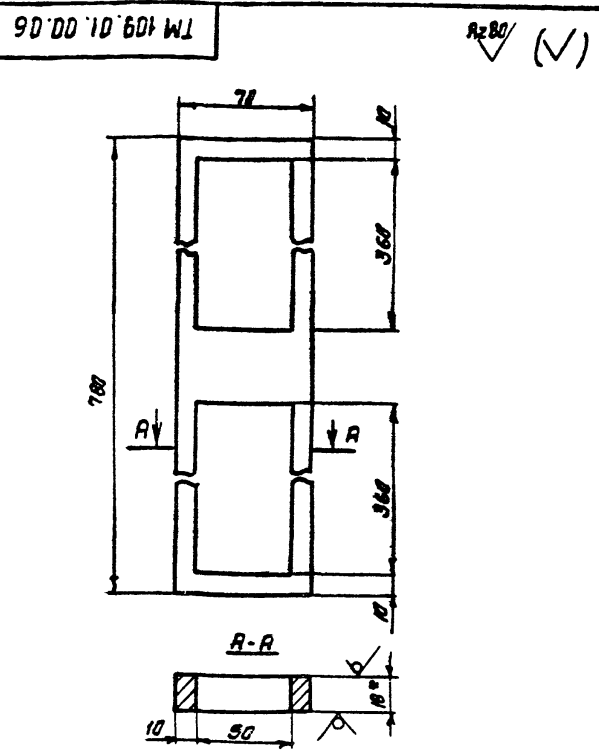
Изм.	Лист	№ докум.	Подп.	Дата	Рама	Лист	Масса	Масштаб
Разраб.	Милославова	Мил				И	65	1:10
Пров.	Турчина	Турч			Лист			
Т.контр.	Турчина	Турч			Листов 1			
Инж.пр.	Делов	Дел			Гострой ССР			
И.контр.	Блоков	Бл			Связьводоканалпроект			
Утв.	Авдеев	Ав			г. Москва			

Копировал Сумицкий

Формат А3



1. Обработку по размерам в квадратных скобках производить совместно с дет. ТМ 109.00.00.02
2. Неуказанные предельные отклонения размеров: Н14, н14, ± IT14/2



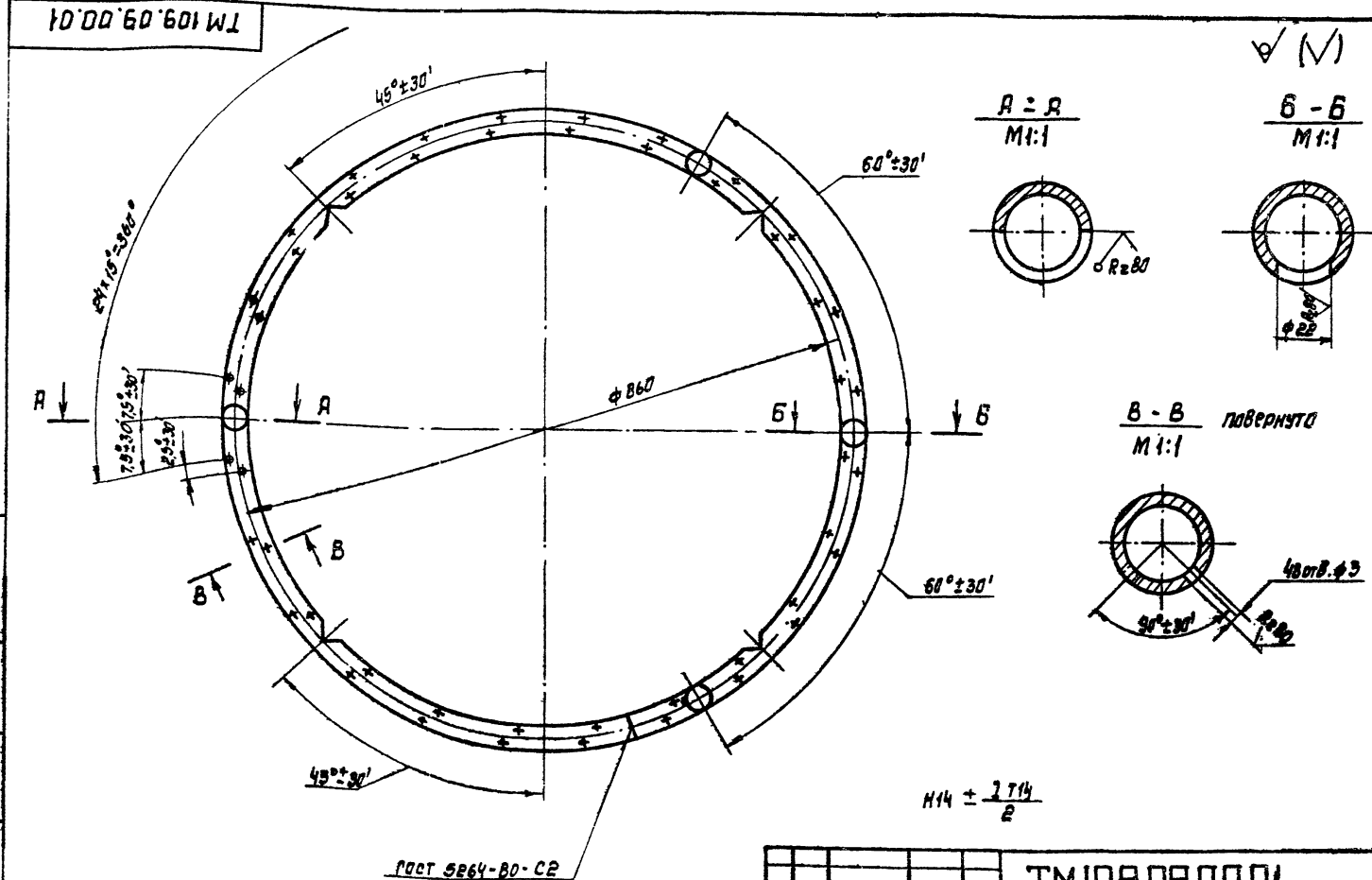
- 1* Размер для справок
2. Предельные отклонения размеров: Н14, ± IT14/2

Имя и фамилия, подпись и дата
Имя и фамилия, подпись и дата
Имя и фамилия, подпись и дата

ТМ 109.01.00.05				Лист	Масса	Масшт.
Имя лист	И. Фамилия	Подп.	Дата	Н	6.8	1:2
Разработ.	Милова	Мил		Лист Листов 1		
Пров.	Туркина	Тур		Растрой СССР		
Т. контр.	Туркина	Тур		СООЗВОДКА И ПРОЕКТИ		
Л. инж. пр.	Орлов	Орл		г. Москва		
И. контр.	Блоков	Бло		Формат А4		
Утв.	Авдеев	Авд				

Имя и фамилия, подпись и дата
Имя и фамилия, подпись и дата
Имя и фамилия, подпись и дата

ТМ 109.01.00.06				Лист	Масса	Масшт.
Имя лист	И. Фамилия	Подп.	Дата	Н	2.7	1:2
Разработ.	Милова	Мил		Лист Листов 1		
Пров.	Туркина	Тур		Растрой СССР		
Т. контр.	Туркина	Тур		СООЗВОДКА И ПРОЕКТИ		
Л. инж. пр.	Орлов	Орл		г. Москва		
И. контр.	Блоков	Бло		Формат А4		
Утв.	Авдеев	Авд				



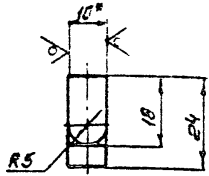
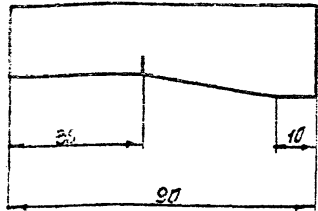
Имя и фамилия, подпись и дата
Имя и фамилия, подпись и дата
Имя и фамилия, подпись и дата

ТМ 109.09.00.01				Лист	Масса	Масшт.
Имя лист	И. Фамилия	Подп.	Дата	Н	4.4	1:5
Разработ.	Милова	Мил		Лист Листов 1		
Пров.	Туркина	Тур		Растрой СССР		
Т. контр.	Туркина	Тур		СООЗВОДКА И ПРОЕКТИ		
Л. инж. пр.	Орлов	Орл		г. Москва		
И. контр.	Блоков	Бло		Формат А4		
Утв.	Авдеев	Авд				

TM109.10.00.02

Rz80 (M)

Серия 2.001.3



- 1* Размер для справок.
- 2. Предельные отклонения размеров:
 $n14, \pm \frac{IT14}{2}$

TM109.10.00.02

Планка

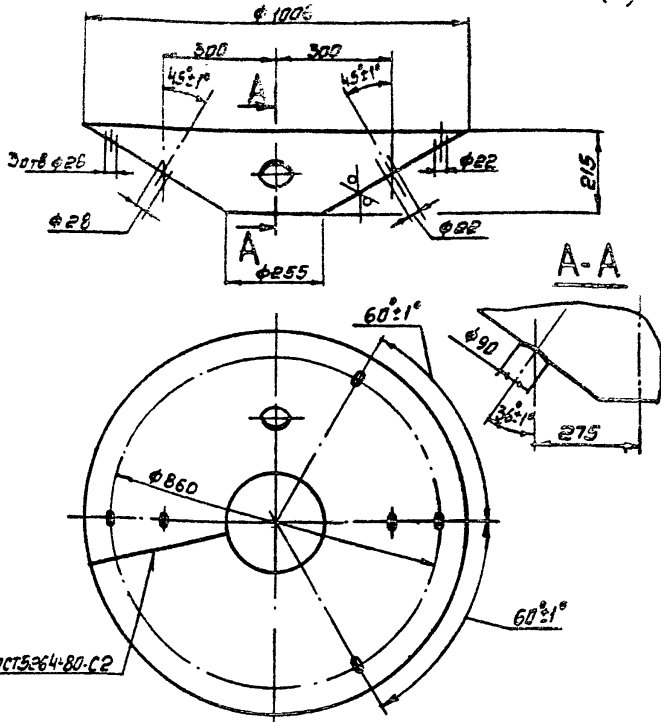
Лист	Масса	Масштаб
1	0,14	1:1

Лист Б-10 ГОСТ 19903-74
СтЗ ГОСТ 14637-79
Госстрой СССР
Специальный проект
г. Москва
Формат А4

Лист № 1
Лист № 2
Лист № 3
Лист № 4
Лист № 5
Лист № 6
Лист № 7
Лист № 8
Лист № 9
Лист № 10
Лист № 11
Лист № 12
Лист № 13
Лист № 14
Лист № 15
Лист № 16
Лист № 17
Лист № 18
Лист № 19
Лист № 20

TM109.10.00.07

Rz80 (M)



ГОСТ 5264-80-С2

$n14, \pm \frac{IT14}{2}$

TM109.10.00.07

Конус

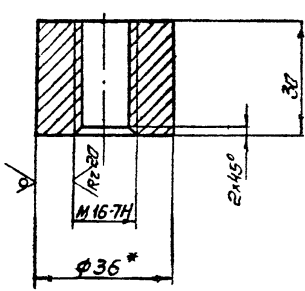
Лист	Масса	Масштаб
1	20	1:10

Лист Б-3.0 ГОСТ 19903-74
СтЗ ГОСТ 16523-70
Госстрой СССР
Специальный проект
г. Москва
Формат А4

Лист № 1
Лист № 2
Лист № 3
Лист № 4
Лист № 5
Лист № 6
Лист № 7
Лист № 8
Лист № 9
Лист № 10
Лист № 11
Лист № 12
Лист № 13
Лист № 14
Лист № 15
Лист № 16
Лист № 17
Лист № 18
Лист № 19
Лист № 20

TM109.10.00.01

Rz80 (M)



- 1* Размер для справок.
- 2. Неуказанные предельные отклонения размеров:
 $n14, \pm \frac{IT14}{2}$

TM109.10.00.01

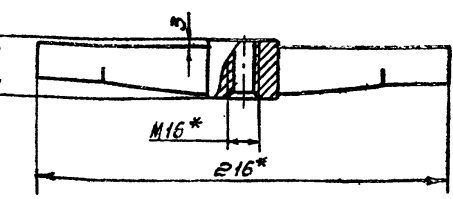
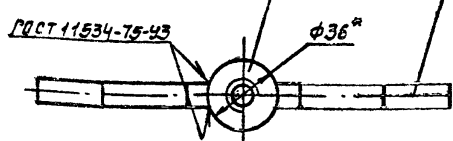
Втулка

Лист	Масса	Масштаб
1	0,2	1:1

Лист Б-6-ГБ-72590-71
СтЗ ГОСТ 535-79
Госстрой СССР
Специальный проект
г. Москва
Формат А4

Лист № 1
Лист № 2
Лист № 3
Лист № 4
Лист № 5
Лист № 6
Лист № 7
Лист № 8
Лист № 9
Лист № 10
Лист № 11
Лист № 12
Лист № 13
Лист № 14
Лист № 15
Лист № 16
Лист № 17
Лист № 18
Лист № 19
Лист № 20

TM109.10.00.00.С6



- 1* Размеры для справок
- 2. Предельные отклонения размеров:
 $n14, \pm \frac{IT14}{2}$

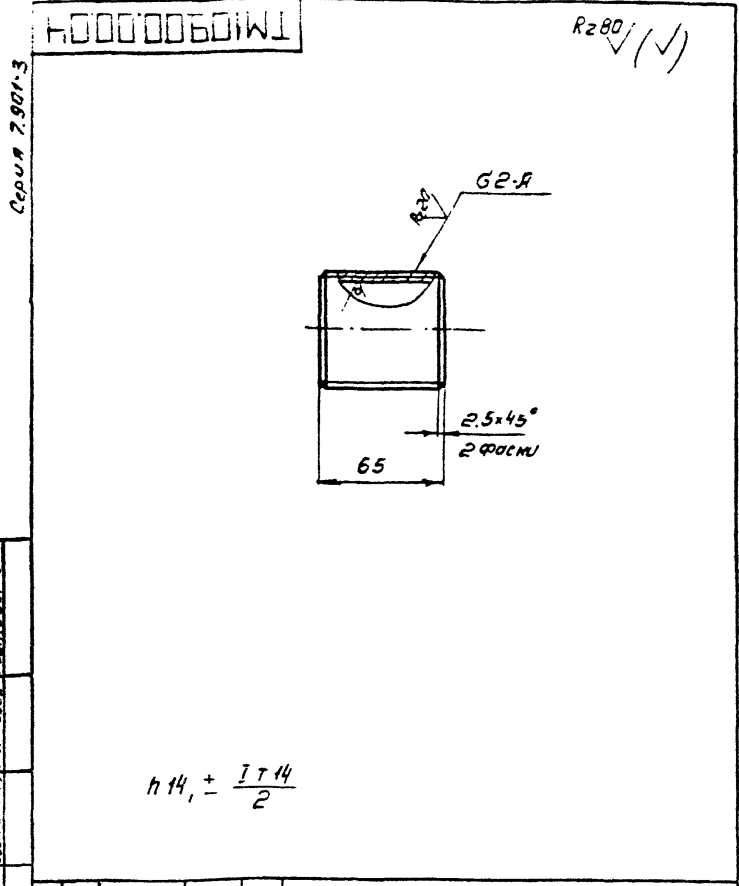
TM109.10.00.00.С6

Рычаг

Лист	Масса	Масштаб
1	0,5	1:2

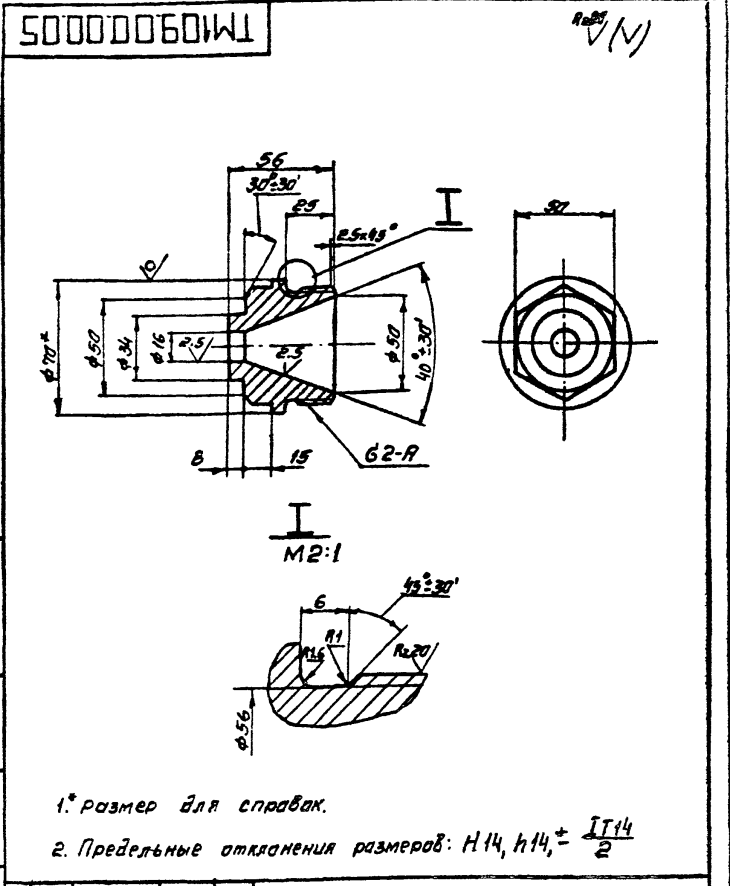
Лист С6
Сборочный чертеж
Госстрой СССР
Специальный проект
г. Москва
Формат А4

Лист № 1
Лист № 2
Лист № 3
Лист № 4
Лист № 5
Лист № 6
Лист № 7
Лист № 8
Лист № 9
Лист № 10
Лист № 11
Лист № 12
Лист № 13
Лист № 14
Лист № 15
Лист № 16
Лист № 17
Лист № 18
Лист № 19
Лист № 20



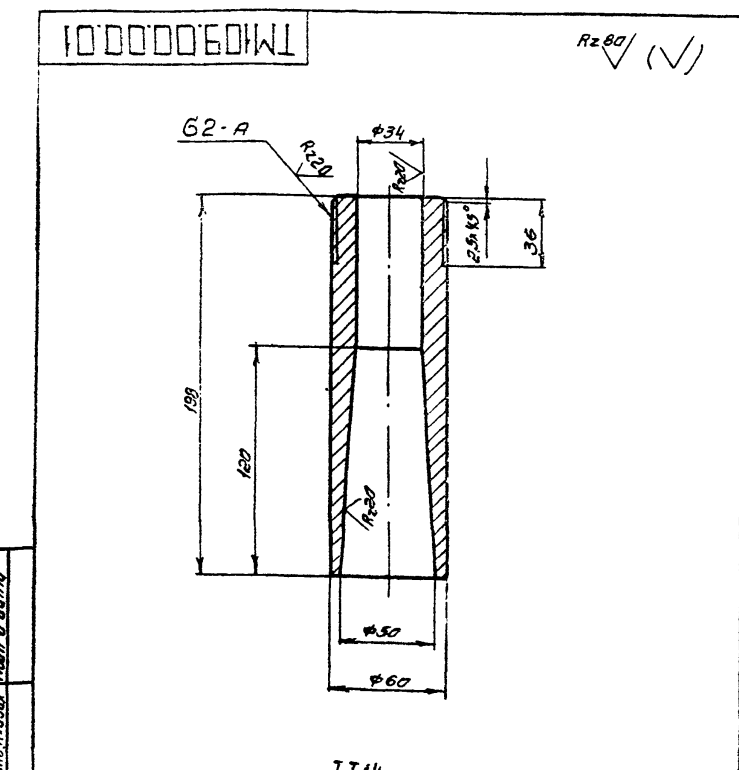
$h_{14} \pm \frac{IT_{14}}{2}$

ТМ109.00.00.04				Лит.	Масса	Масштаб
Хуппель				И	0,3	1:2
Изм.	Лист	№ докум.	Подп.	Дата		
Разраб.	Милославский	Л.И.				
Пров.	Турчина	Т.И.				
Т.контр.	Турчина	Т.И.				
Инж.пр.	Орлов	И.И.				
Н.контр.	Блаков	И.И.				
Утв.	Авдеев	И.И.				
Труба 50x3.5 Гост 3262-75				Лист	Листов	
				Госстрой СССР	Специальный проект г. Москва	



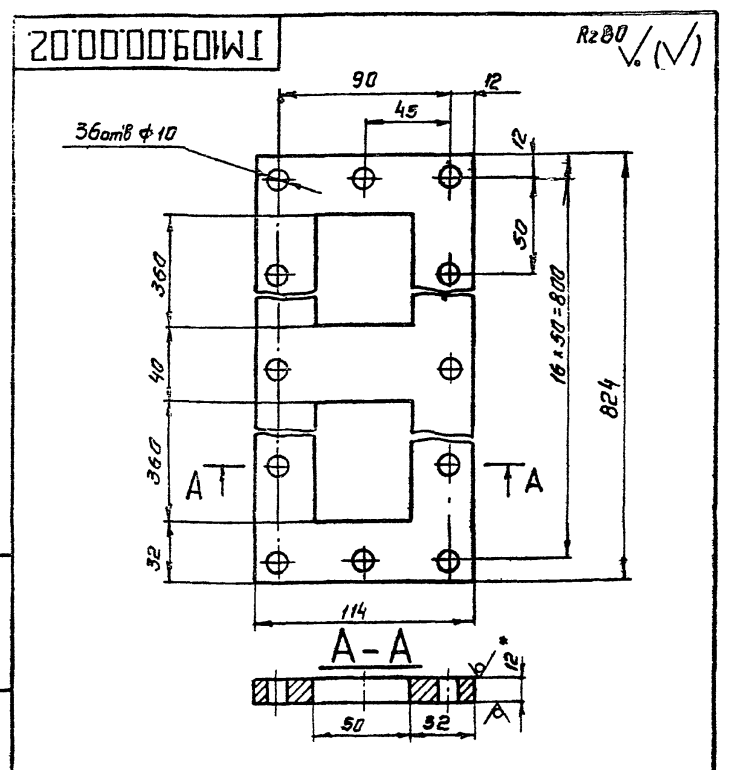
- 1. Размер для справок.
- 2. Предельные отклонения размеров: $h_{14}, h_{14} \pm \frac{IT_{14}}{2}$

ТМ109.00.00.05				Лит.	Масса	Масштаб
Сопло				И	0,5	1:2
Изм.	Лист	№ докум.	Подп.	Дата		
Разраб.	Милославский	Л.И.				
Пров.	Турчина	Т.И.				
Т.контр.	Турчина	Т.И.				
Инж.пр.	Орлов	И.И.				
Н.контр.	Блаков	И.И.				
Утв.	Авдеев	И.И.				
Круж 70-В-Гост 2590-71				Лист	Листов	
Ст 3 Гост 535-79				Госстрой СССР	Специальный проект г. Москва	



$h_{14}, h_{14} \pm \frac{IT_{14}}{2}$

ТМ109.00.00.01				Лит.	Масса	Масштаб
Камера смешения				И	2,3	1:2
Изм.	Лист	№ докум.	Подп.	Дата		
Разраб.	Милославский	Л.И.				
Пров.	Турчина	Т.И.				
Т.контр.	Турчина	Т.И.				
Инж.пр.	Орлов	И.И.				
Н.контр.	Блаков	И.И.				
Утв.	Авдеев	И.И.				
Ст 3 Гост 380-71				Лист	Листов	
				Госстрой СССР	Специальный проект г. Москва	



- 1. Размер для справок.
- 2. Предельные отклонения размеров: $h_{14}, h_{14} \pm \frac{IT_{14}}{2}$

ТМ109.00.00.02				Лит.	Масса	Масштаб
Крышка				И	5,4	1:2
Изм.	Лист	№ докум.	Подп.	Дата		
Разраб.	Милославский	Л.И.				
Пров.	Турчина	Т.И.				
Т.контр.	Турчина	Т.И.				
Инж.пр.	Орлов	И.И.				
Н.контр.	Блаков	И.И.				
Утв.	Авдеев	И.И.				
Лист 6-12 Гост 19903-74				Лист	Листов	
Ст 3 Гост 14637-79				Госстрой СССР	Специальный проект г. Москва	

Срочн. 7.901.3

Форм. Зона	Лист	Обозначение	Наименование	Кол.	Примечание
			<u>Документация</u>		
АУ		ТМ 110.05.00.00 СБ	Сборочный чертеж		
			<u>Детали</u>		
АУ	1	ТМ 110.05.00.01	Уголок	4	
БУ	2	ТМ 110.05.00.02	Обод		
			Лист Б-5 ГОСТ 19903-74 Ст. 3 ГОСТ 14637-75		
			L раз. = 1352 h14	1	4,94 кг
АУ	3	ТМ 110.01.00.05	Фланец	1	

Изм	Лист	№ докум.	Подп.	Дата
Разроб.	Миловакова			
Проб.	Туркина			
Г.И.П.	Орлов			
Н. контр.	Блоков			
Утв.	Авдеев			

ТМ 110.05.00.00

Опора

Лист	Лист	Листов
1	1	1

Госстрой СССР
СОЮЗВОДОКАНАЛПРОЕКТ
г. Москва
Формат А4

Форм. Зона	Лист	Обозначение	Наименование	Кол.	Примечание
			<u>Документация</u>		
АУ		ТМ 110.06.00.00	Сборочный чертеж		
			<u>Детали</u>		
АУ	1	ТМ 110.06.00.01	Ребро	1	
АУ	2	ТМ 110.06.00.02	Щека	1	
АУ	3	ТМ 110.06.00.03	Полужонит	1	

Изм	Лист	№ докум.	Подп.	Дата
Разроб.	Миловакова			
Проб.	Туркина			
Г.И.П.	Орлов			
Н. контр.	Блоков			
Утв.	Авдеев			

ТМ 110.06.00.00

Кронштейн

Лист	Лист	Листов
1	1	1

Госстрой СССР
СОЮЗВОДОКАНАЛПРОЕКТ
г. Москва
Формат А4

Форм. Зона	Лист	Обозначение	Наименование	Кол.	Примечание
			<u>Документация</u>		
АУ		ТМ 110.04.00.00 СБ	Сборочный чертеж		
			<u>Детали</u>		
БУ	1	ТМ 110.04.00.01	Патрубок		
			Труба 100x4,5 ГОСТ 3262-75		
			L = 134 h14	1	1,65 кг
АУ	2	ТМ 110.02.00.03	Фланец	1	

Изм	Лист	№ докум.	Подп.	Дата
Разроб.	Миловакова			
Проб.	Туркина			
Г.И.П.	Орлов			
Н. контр.	Блоков			
Утв.	Авдеев			

ТМ 110.04.00.00

Патрубок

Лист	Лист	Листов
1	1	1

Госстрой СССР
СОЮЗВОДОКАНАЛПРОЕКТ
г. Москва
Формат А4

Форм. Зона	Лист	Обозначение	Наименование	Кол.	Примечание
			<u>Документация</u>		
АУ		ТМ 110.03.00.00 СБ	Сборочный чертеж		
			<u>Детали</u>		
БУ	1	ТМ 110.03.00.01	Патрубок		
			Труба 40x3,5 ГОСТ 3262-75		
			L = 1050 h14	1	3,9 кг
БУ	2	ТМ 110.03.00.02	Патрубок		
			Труба 45x3,5 ГОСТ 8732-78		
			Д ГОСТ 8731-74		
			L = 190 h14	1	0,6 кг

Изм	Лист	№ докум.	Подп.	Дата
Разроб.	Миловакова			
Проб.	Туркина			
Г.И.П.	Орлов			
Н. контр.	Блоков			
Утв.	Авдеев			

ТМ 110.03.00.00

Труба подводящая

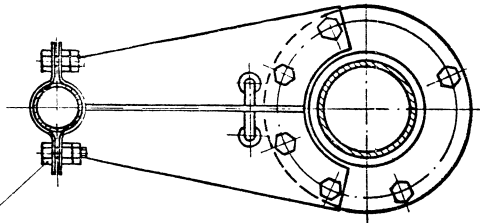
Лист	Лист	Листов
1	1	1

Госстрой СССР
СОЮЗВОДОКАНАЛПРОЕКТ
г. Москва
Формат А4

Копировал Гальденбаум

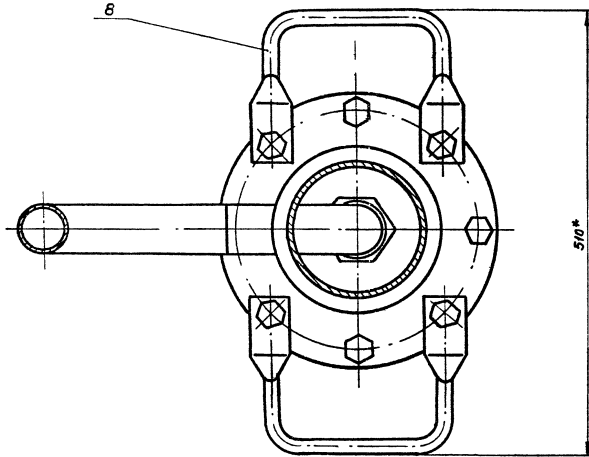
TM 110.00.00.0005

A-A *шумт*



25
27

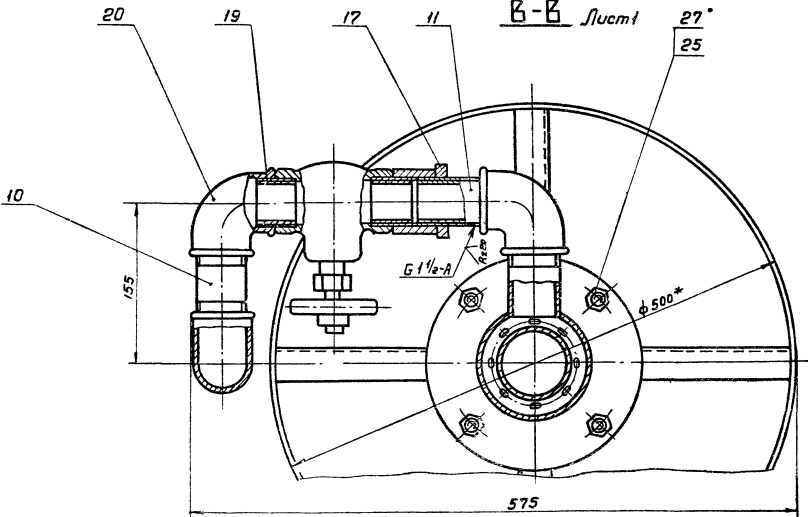
Б-Б *шумт*



8

510*

Б-Б *шумт*



20

19

17

11

27
25

10

155

G 1 1/2-A

φ 500*

575

Умк. и' мнш. Пшн. и' бамв. Шам. умк. и' умк. и' бамв. Пшн. и' бамв. и' бамв.

Умк.	и'	мнш.	Пшн.	и'	бамв.
Шам.	умк.	и'	умк.	и'	бамв.

TM 110.00.00.0005

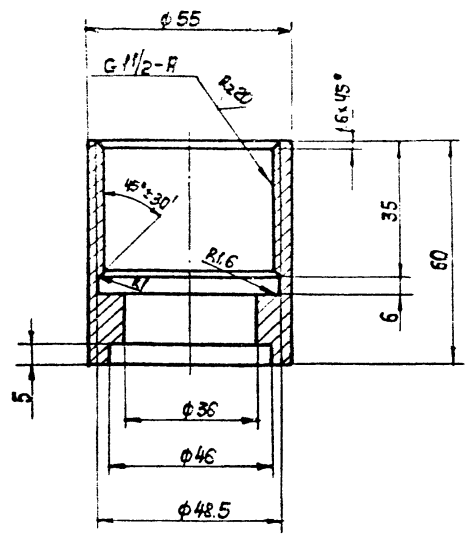
Умк. и'

Формат АБ

TM 110.01.00.01

Р200 (✓)

Серия 7.974-3



$H14; h14; \pm \frac{J714}{2}$

TM 110.01.00.01

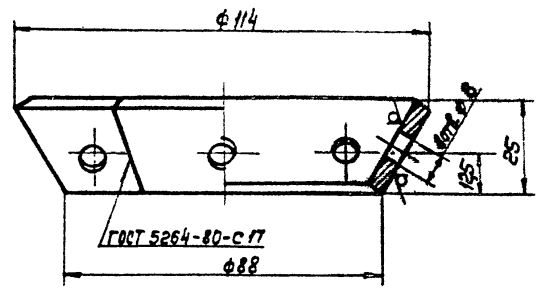
Гайка

Лист	Масса	Масштаб
1	0,4	1:1

Изм.	Лист	№ докум.	Подп.	Дата
Разрбд.	Туркина	Золот		
Провер.	Зотова	Зол		
Т.Контр.	Зотова	Зол		
Н.Контр.	Орлов	Зол		
Чтб.	Блоков	Зол		
Чтб.	Рябенев	Зол		

TM 110.01.00.02

Р200 (✓)



$H14; h14; \pm \frac{J714}{2}$

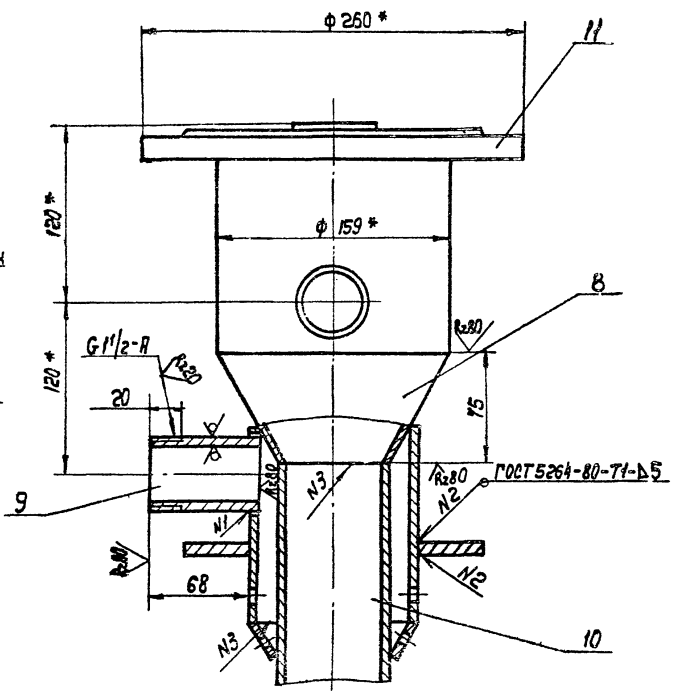
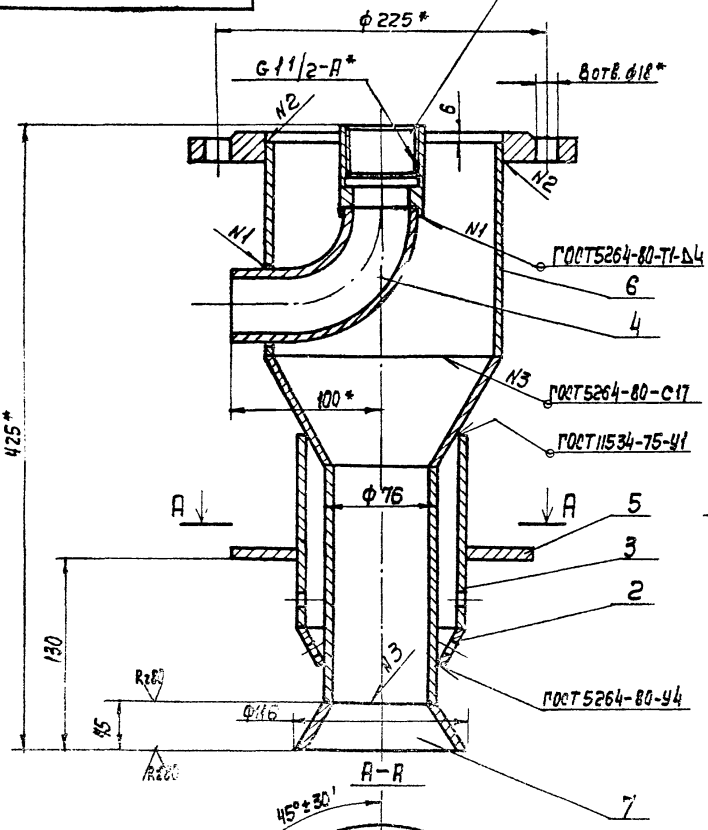
TM 110.01.00.02

Конус

Лист	Масса	Масштаб
1	0,3	1:1

Изм.	Лист	№ докум.	Подп.	Дата
Разрбд.	Туркина	Золот		
Провер.	Зотова	Зол		
Т.Контр.	Зотова	Зол		
Н.Контр.	Орлов	Зол		
Чтб.	Блоков	Зол		
Чтб.	Рябенев	Зол		

TM 110.01.00.00.06



- 1* Размеры для справок
- 2. Предельные отклонения размеров: $H14; \pm \frac{J714}{2}$

TM 110.01.00.00.06

Корпус
Сборочный чертёж

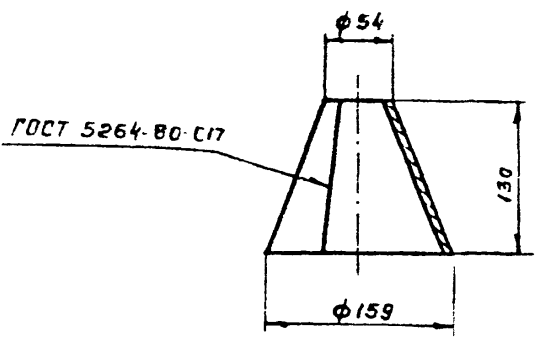
Лист	Масса	Масштаб
14	1,25	1:2,5

Изм.	Лист	№ докум.	Подп.	Дата
Разрбд.	Туркина	Золот		
Провер.	Зотова	Зол		
Т.Контр.	Зотова	Зол		
Н.Контр.	Орлов	Зол		
Чтб.	Блоков	Зол		
Чтб.	Рябенев	Зол		

Серия 2901.3

TM10.02.00.02

Rz80 (✓)

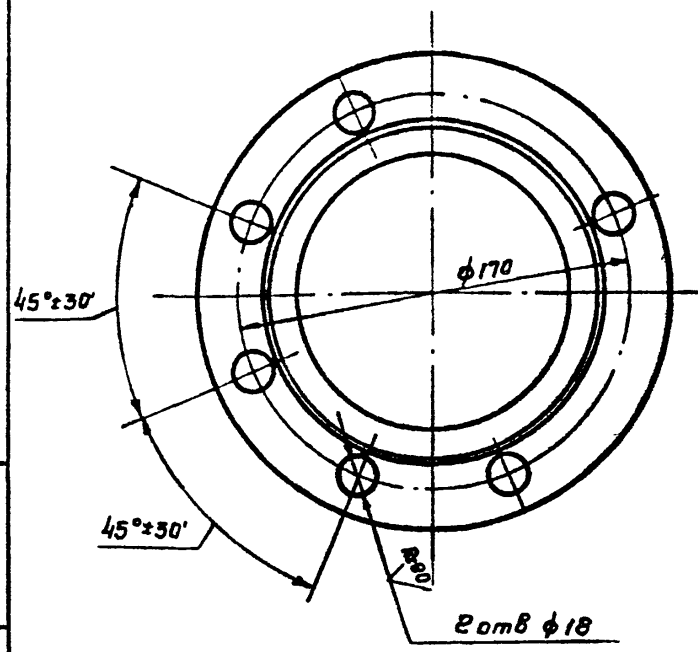


$\pm \frac{IT14}{2}$

Изм.	Лист	№ докум.	Подп.	Дата	TM 10.02.00.02 Конус Литер Масса Масштаб и 2,3 1:4 Лист Листов 1 Б-7 ГОСТ 19903-74 Ст 3 ГОСТ 14637-79 Госстрой СССР СОЮЗВОДОКАНАЛПРОЕКТ г. Москва Формат А4
Разр.	Милославская	Мил.			
Проб.	Туркина	Тур.			
Т. контр.	Туркина	Тур.			
ГНП	Орлов	Орл.			
И. контр.	Блоков	Бл.			
Утв.	Абдеев	Абд.			

(✓)

TM10.02.00.03

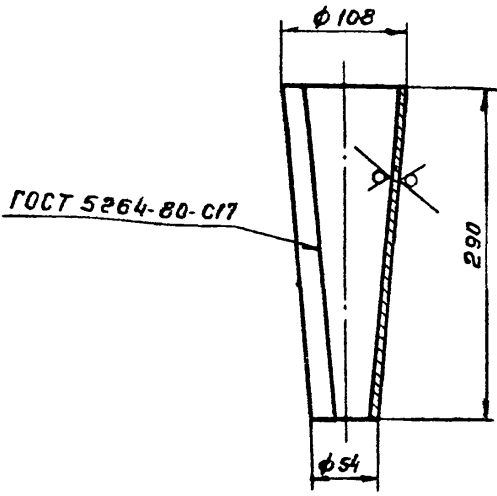


$\pm \frac{IT14}{2}$

Изм.	Лист	№ докум.	Подп.	Дата	TM 10.02.00.03 Фланец Литер Масса Масштаб и 28 1:2 Лист Листов 1 Фланец 1-100-ГОСТ 12820-80 Госстрой СССР СОЮЗВОДОКАНАЛПРОЕКТ г. Москва Формат А4
Разр.	Милославская	Мил.			
Проб.	Туркина	Тур.			
Т. контр.	Туркина	Тур.			
ГНП	Орлов	Орл.			
И. контр.	Блоков	Бл.			
Утв.	Абдеев	Абд.			

TM10.02.00.01

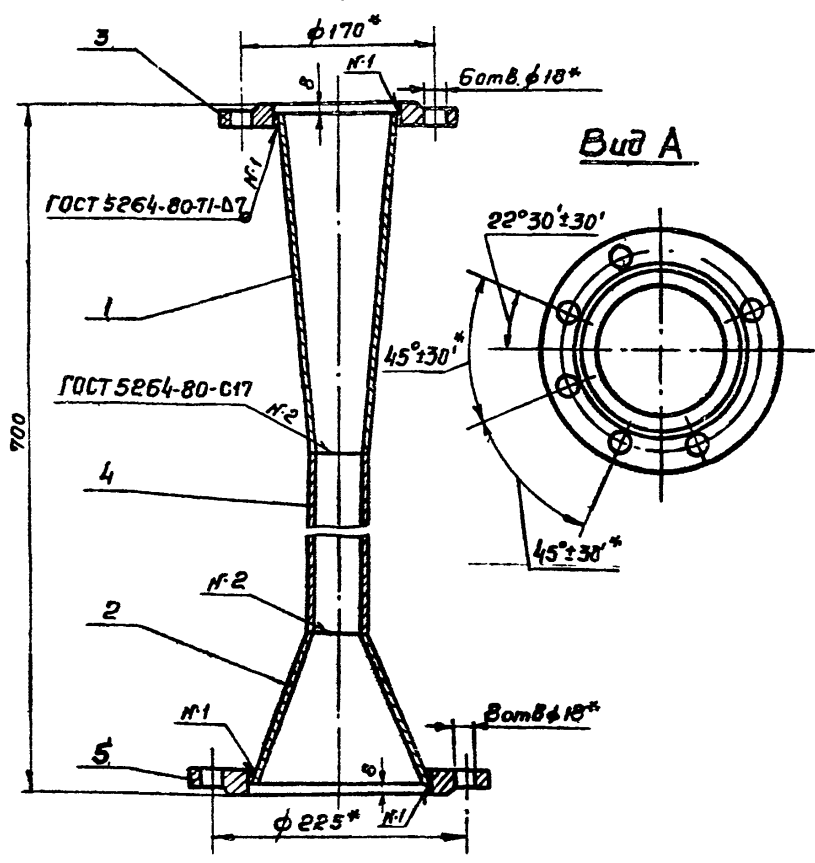
Rz80 (✓)



$\frac{IT14}{2}$

Изм.	Лист	№ докум.	Подп.	Дата	TM 10.02.00.01 Диффузор Литер Масса Масштаб и 3,8 1:4 Лист Листов 1 Б-7 ГОСТ 19903-74 Ст 3 ГОСТ 14637-79 Госстрой СССР СОЮЗВОДОКАНАЛПРОЕКТ г. Москва Формат А4
Разр.	Милославская	Мил.			
Проб.	Туркина	Тур.			
Т. контр.	Туркина	Тур.			
ГНП	Орлов	Орл.			
И. контр.	Блоков	Бл.			
Утв.	Абдеев	Абд.			

TM10.02.00.00СБ



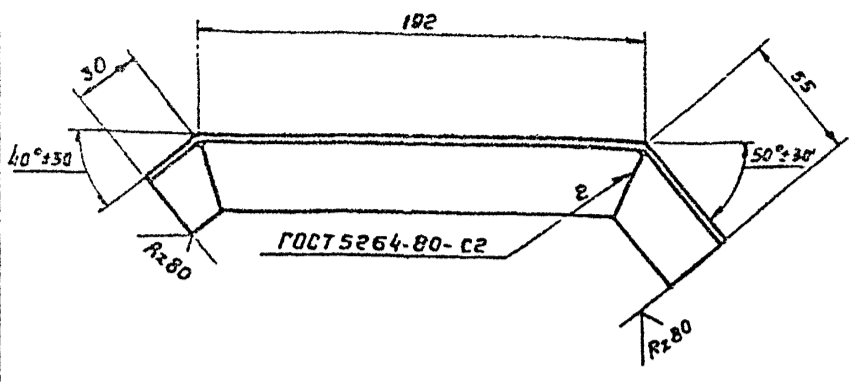
1. Размеры для справок
2. Предельные отклонения размеров: $\pm \frac{IT14}{2}$

Изм.	Лист	№ докум.	Подп.	Дата	TM 10.02.00.00СБ Камера смешения Сборочный чертеж Литер Масса Масштаб и 14 1:4 Лист Листов 1 Госстрой СССР СОЮЗВОДОКАНАЛПРОЕКТ г. Москва Копировал Гольденбаум Формат А4
Разр.	Милославская	Мил.			
Проб.	Туркина	Тур.			
Т. контр.	Туркина	Тур.			
ГНП	Орлов	Орл.			
И. контр.	Блоков	Бл.			
Утв.	Абдеев	Абд.			

ТМ 110.05.00.01

(✓) (✓)

Серия 7901-3



± IT14 / 2

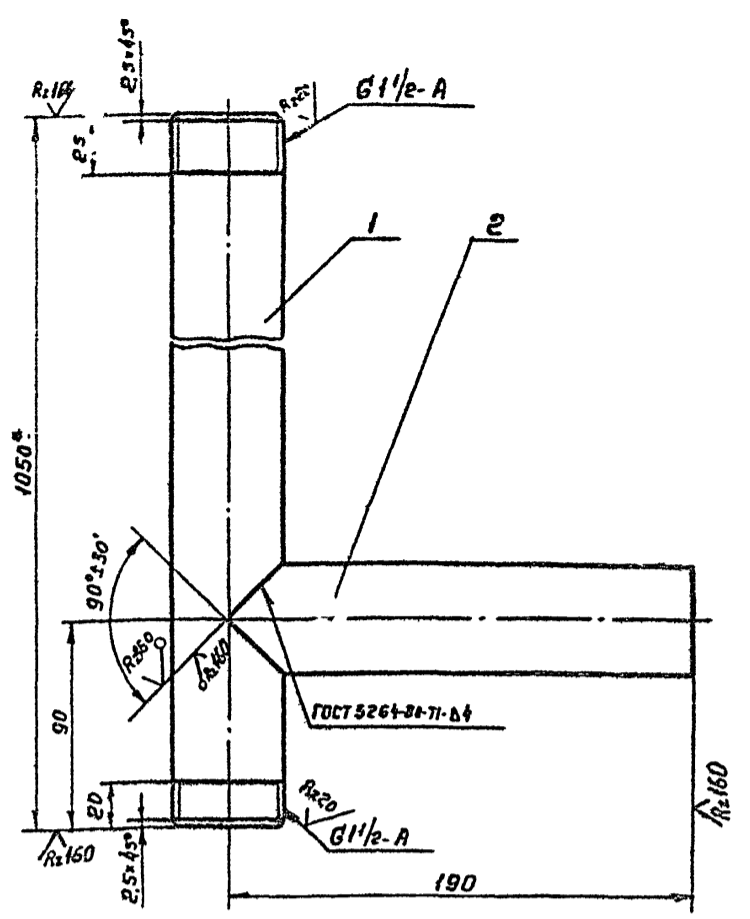
Изм.	Лист	№ докум.	Подп.	Дата	Лит	Масса	Начерт.
Разработ.	Болков	Турчина	Орлов		И	0,4	1:2
Проб.	Турчина	Орлов	Блоков		Лист	Листов	
И.контр.	Турчина	Орлов	Блоков		Госстрой СССР		
Г.И.П.	Орлов	СОЮЗВОДКАНАПРОЕКТ					
И.контр.	Блоков	г. Москва					
Утв.	Авдеев	Уголок 32x32x3-В-ГОСТ 8569-72					
		Ст 3 ГОСТ 535-79					
Формат А4							

ТМ 110.05.00.01

Уголок

Уголок 32x32x3-В-ГОСТ 8569-72
Ст 3 ГОСТ 535-79

ТМ 110.03.00.00 СБ



1 * Размеры для справок.
2. Предельные отклонения размеров: ± IT14 / 2

Изм.	Лист	№ докум.	Подп.	Дата	Лит	Масса	Начерт.
Разработ.	Болков	Турчина	Орлов		И	4,5	1:2
Проб.	Турчина	Орлов	Блоков		Лист	Листов	
И.контр.	Турчина	Орлов	Блоков		Госстрой СССР		
Г.И.П.	Орлов	СОЮЗВОДКАНАПРОЕКТ					
И.контр.	Блоков	г. Москва					
Утв.	Авдеев	Труба подводящая					
		Сборочный чертеж					
Формат А4							

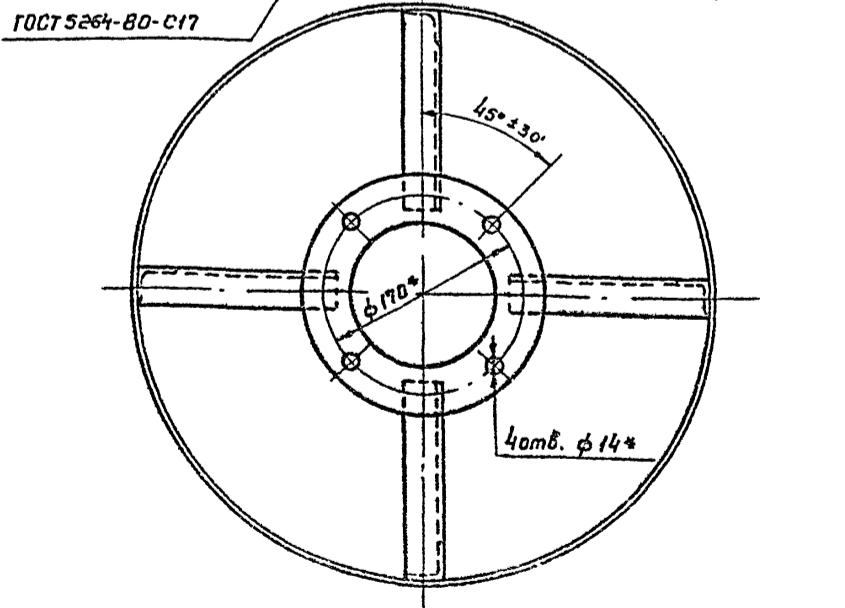
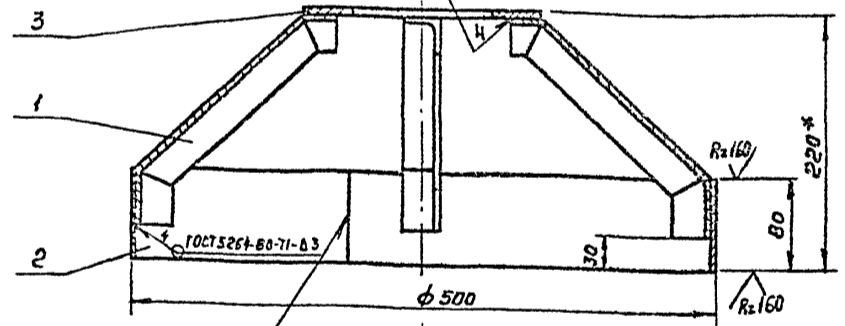
ТМ 110.03.00.00 СБ

Труба подводящая
Сборочный чертеж

СОЮЗВОДКАНАПРОЕКТ
г. Москва

ТМ 110.05.00.00 СБ

ГОСТ 5264-80-71-Δ3



1 * Размеры для справок.
2. Предельные отклонения размеров: ± IT14 / 2

Изм.	Лист	№ докум.	Подп.	Дата	Лит	Масса	Начерт.
Разработ.	Болков	Турчина	Орлов		И	8	1:4
Проб.	Турчина	Орлов	Блоков		Лист	Листов	
И.контр.	Турчина	Орлов	Блоков		Госстрой СССР		
Г.И.П.	Орлов	СОЮЗВОДКАНАПРОЕКТ					
И.контр.	Блоков	г. Москва					
Утв.	Авдеев	Опора					
		Сборочный чертеж					
Формат А4							

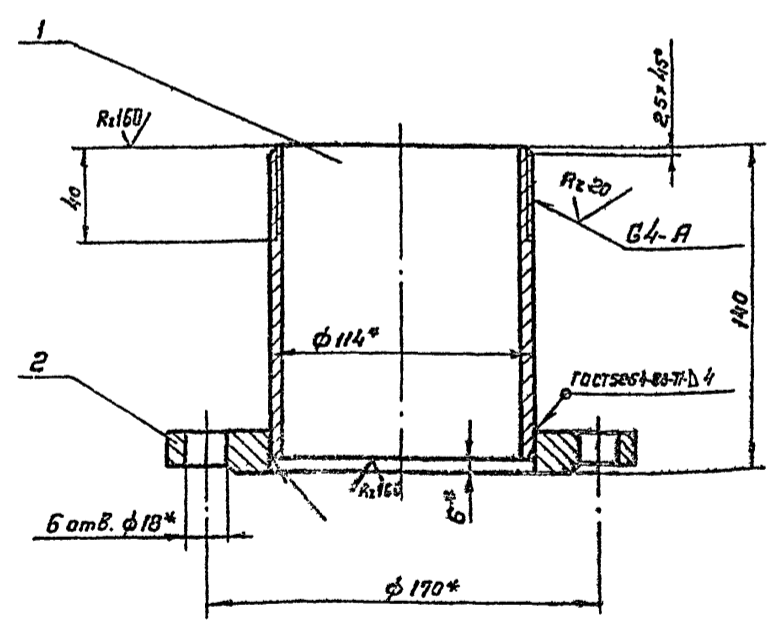
ТМ 110.05.00.00 СБ

Опора

Сборочный чертеж

СОЮЗВОДКАНАПРОЕКТ
г. Москва

ТМ 110.04.00.00 СБ



1 * Размеры для справок.
2. Предельные отклонения размеров: ± IT14 / 2

Изм.	Лист	№ докум.	Подп.	Дата	Лит	Масса	Начерт.
Разработ.	Болков	Турчина	Орлов		И	4,5	1:2
Проб.	Турчина	Орлов	Блоков		Лист	Листов	
И.контр.	Турчина	Орлов	Блоков		Госстрой СССР		
Г.И.П.	Орлов	СОЮЗВОДКАНАПРОЕКТ					
И.контр.	Блоков	г. Москва					
Утв.	Авдеев	Патрубок					
		Сборочный чертеж					
Формат А4							

ТМ 110.04.00.00 СБ

Патрубок

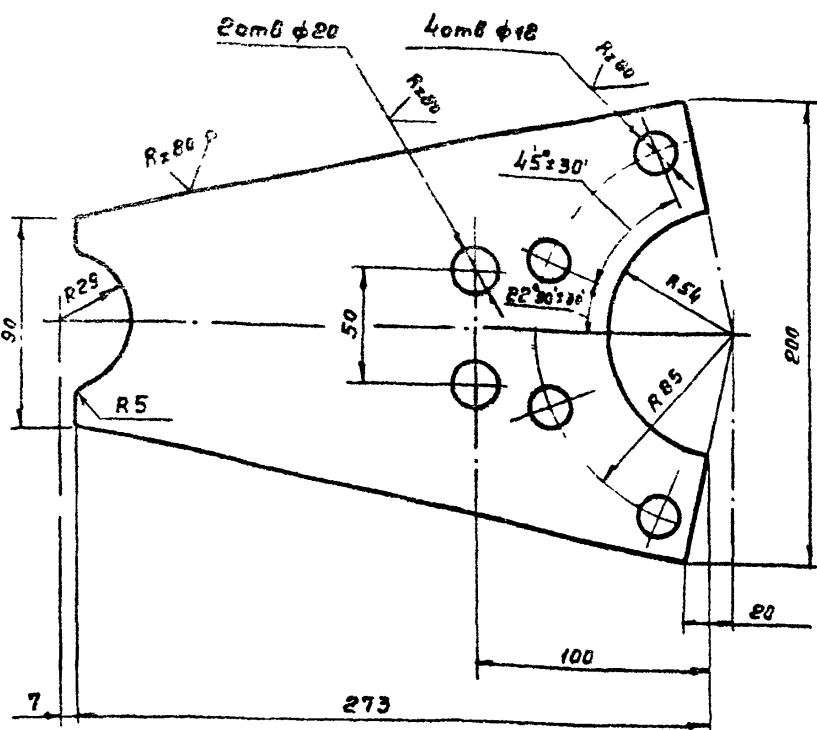
Сборочный чертеж

СОЮЗВОДКАНАПРОЕКТ
г. Москва

20 00 90 01 WJ

(1) A

С. 001. 7. 001-3



1 Обработку по размерам в квадратных скобках производить совместно с дет. ТМ 110.02.00.03
 2 Предельные отклонения размеров: Н14, ± $\frac{IT14}{2}$

ТМ 110.06.00.02

Щека

Лист Масса Масштаб

Н 14 1:2

Лист Листов 1

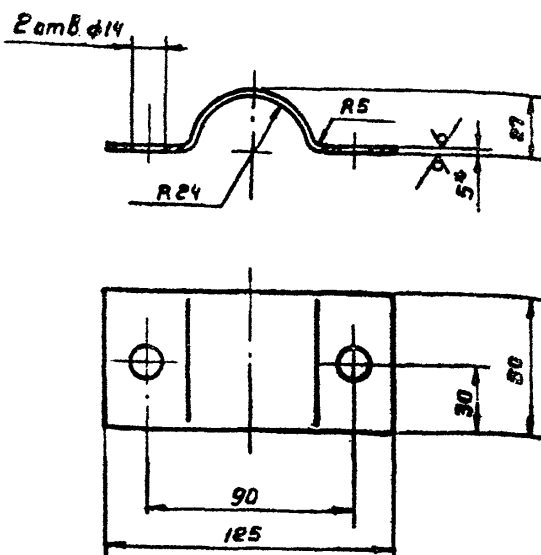
Лист Б-5 ГОСТ 19903-74

Ст. 3 ГОСТ 14637-79

Госстрой СССР
 Союзводоканалпроект
 г. Москва

20 00 90 01 WJ

R280 ✓✓



1* Размер для справок

2 Предельные отклонения размеров: Н14, ± $\frac{IT14}{2}$

ТМ 110.06.00.03

Полухомут

Лист Масса Масштаб

Н 0,34 1:2

Лист Листов 1

Лист Б-5 ГОСТ 19903-74

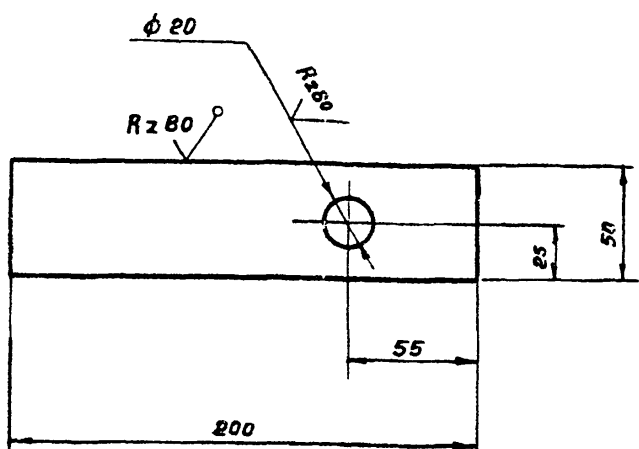
Ст. 3 ГОСТ 14637-79

Госстрой СССР
 Союзводоканалпроект
 г. Москва

Формат А4

10 00 90 01 WJ

(✓) A



Н14, ± $\frac{IT14}{2}$

ТМ 110.06.00.01

Ребро

Лист Масса Масштаб

Н 0,4 1:2

Лист Листов 1

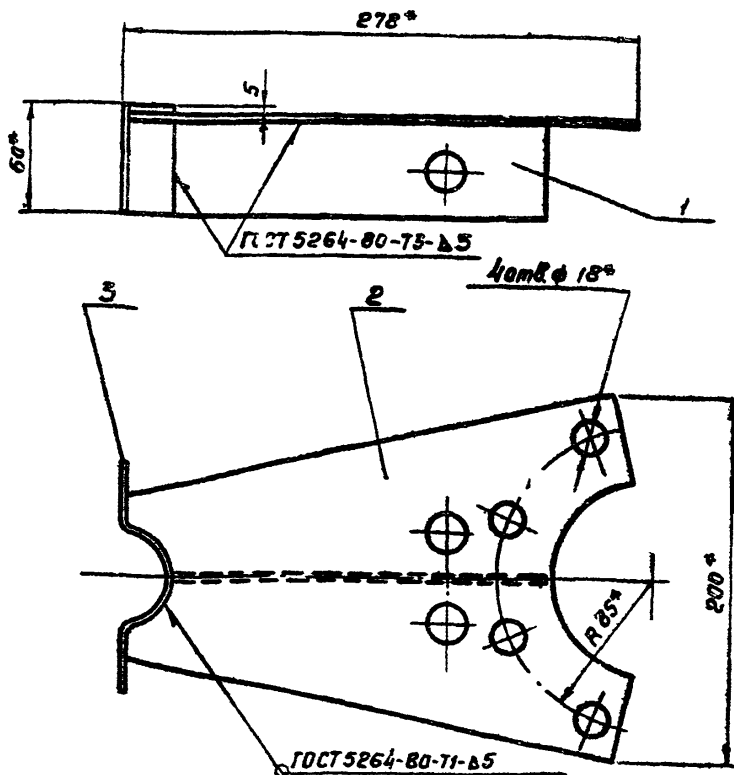
Лист Б-5 ГОСТ 19903-74

Ст. 3 ГОСТ 14637-79

Госстрой СССР
 Союзводоканалпроект
 г. Москва

Формат А4

ТМ 110.06.00.06



* Размеры для справок

ТМ 110.06.00.06 СБ

Крюкштейн

Лист Масса Масштаб

Н 2,2 1:2,5

Лист Листов 1

Лист Сборочный чертеж

Ст. 3 ГОСТ 14637-79

Госстрой СССР
 Союзводоканалпроект
 г. Москва

Копирован Гальденбаум

Формат А4

Серия 7.901-3

Упр. № 1001, Подп. и дата

Формат	Зона	Лист	Обозначение	Наименование	Кол.	Примечание
				<u>Документация</u>		
A3			ТМ III.01.00.00.0Б	Сборочный чертёж		
				<u>Детали</u>		
A4	1		ТМ III.01.00.01	Конус	1	
A4	2		ТМ III.01.00.02	Втулка	1	
A4	3		ТМ III.01.00.03	Стойка	1	
A4	4		-01	Стойка	1	
A4	5		ТМ III.01.00.04	Ребро	4	
A4	6		ТМ III.01.00.05	Ручка	2	
A4	7		ТМ III.01.00.06	Днище		
				Лист Б-4 ГОСТ 19903-74 Лист З ГОСТ 14637-79	1	6,2 кг
A4	8		ТМ III.01.00.07	Сектор опорный Проболка 4-45 ГОСТ 17305-71 L=210h14	3	0,02 кг
A4	9		ТМ III.01.00.08	Кольцо опорное Проболка 4-45 ГОСТ 17305-71 L=1340h14	1	0,13 кг
				<u>Материалы</u>		
	10			Проболка 4-45 ГОСТ 17305-71	1,8м	
			ТМ III.01.00.00			
			Корпус			
Изм.	Лист	№ докум.	Подп.	Дата		
Разр.	В.	Милосенко	Милосенко			
Проб.	Туркина					
Контр.	Блоков					
Упр.	Коробов					

Упр. № 1001, Подп. и дата

Формат	Зона	Лист	Обозначение	Наименование	Кол.	Примечание
				<u>Документация</u>		
A4			ТМ III.02.00.00.0Б	Сборочный чертёж		
				<u>Детали</u>		
B4	1		ТМ III.02.00.01	Патрубок		
				Труба 60x5 ГОСТ 8732-78 Д. ГОСТ 8731-74	1	2,5 кг
B4	2		ТМ III.02.00.02	Ниппель		
				Труба 15x2,8 ГОСТ 3262-75 L=46h14	1	0,05 кг
			ТМ III.02.00.00			
			Патрубок			
Изм.	Лист	№ докум.	Подп.	Дата		
Разр.	Милосенко		Милосенко			
Проб.	Туркина					
Контр.	Блоков					
Упр.	Коробов					

Упр. № 1001, Подп. и дата

Формат	Зона	Лист	Обозначение	Наименование	Кол.	Примечание
				<u>Стандартные изделия</u>		
	10			Головка муфтаواتм-50 ГОСТ 2217-76	2	
	11			Головка рукобнаятр-50 ГОСТ 2217-76	2	
	12		15Б 3р	Вентиль Ду15; Ру10 ГОСТ 9086-74	1	
				<u>Материалы</u>		
	13			Рукав Ш (VIII)-10-20-33 ГОСТ 18698-79	1,3м	
			ТМ III.00.00.00			
			Бункер взрывозащитный с эжектором.			
Изм.	Лист	№ докум.	Подп.	Дата		
Разр.	Милосенко		Милосенко			
Проб.	Туркина					
Контр.	Блоков					
Упр.	Коробов					

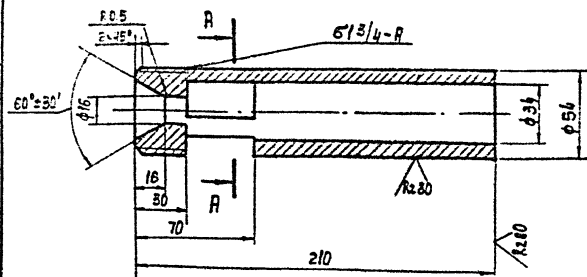
Упр. № 1001, Подп. и дата

Формат	Зона	Лист	Обозначение	Наименование	Кол.	Примечание
				<u>Документация</u>		
A3			ТМ III.00.00.00.0Б	Сборочный чертёж		
A3			ТМ 109 + III.Д.	Технические указания		
				<u>Сборочные единицы</u>		
A4	1		ТМ III.01.00.00	Корпус	1	
A4	2		ТМ III.02.00.00	Патрубок	1	
A4	3		ТМ III.03.00.00	Сетка	1	
A4	4		ТМ III.04.00.00	Ороситель	1	
				<u>Детали</u>		
A4	5		ТМ III.00.00.01	Штуцер	1	
A4	6		ТМ III.00.00.02	Штуцер	1	
A4	7		ТМ III.00.00.03	Сопло	1	
A4	8		ТМ III.00.00.04	Конус	1	
A4	9		ТМ III.00.00.05	Прокладка	1	
			ТМ III.00.00.00			
			Бункер взрывозащитный с эжектором.			
Изм.	Лист	№ докум.	Подп.	Дата		
Разр.	Милосенко		Милосенко			
Проб.	Туркина					
Контр.	Блоков					
Упр.	Коробов					

ТМ 111.00

Р.23 (V)

Серия 7.901-3



1* Размер обеспечивается инструментом.
 2. Неуказанные предельные отклонения размеров: $h14, h14 \pm \frac{IT14}{2}$

ТМ 111.00.00.03

СОЛЛО

И	Лист	Масштаб
И	2	1:2

Ст. 3 ГОСТ 380-71

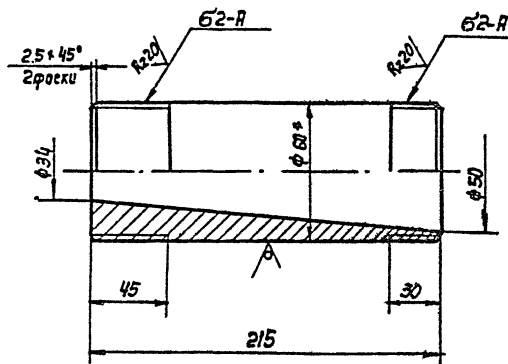
Регистр ССР
 союзводоканалпроект
 г. Москва
 формат А4

Имя, И.И.И. Подп. и дата

ГОД Д.00.111.111

Р.24 (V)

127



1* Размер для справок.
 2. Предельные отклонения размеров:
 $h14, h14 \pm \frac{IT14}{2}$

ТМ 111.00.00.04

КОНУС

И	Лист	Масштаб
И	2/1	1:2

60-Б-ГОСТ 2590-71
 Ст. 3 ГОСТ 535-79

Имя, И.И.И. Подп. и дата

Формат	Этап	№	Обозначение	Наименование	Кол.	Примечание
Документация						
А5			ТМ 111.04.00.00 СБ	Сборочный чертёж		
Детали						
Б4	1	ТМ 111.04.00.01	Патрубок	Труба 15x2,8 ГОСТ 3262-75 L = 212 h14	4	0,3кп
Б4	2	ТМ 111.04.00.02	Патрубок	Труба 15x2,8 ГОСТ 3262-75 L = 100 h14	1	0,12к2
Б4	3	ТМ 111.04.00.03	Патрубок	Труба 15x2,8 ГОСТ 3262-75 L = 40 h14	1	0,05к2
Б4	4	ТМ 111.04.00.04	Заглушка φ18	Лист 6-2.0 ГОСТ 19903-74 Ст. 3 ГОСТ 6523-70	5	0,004к2

ТМ 111.04.00.00

Ороситель

И	Лист	Листов
И	1	1

Регистр ССР
 союзводоканалпроект
 г. Москва
 формат А4

Имя, И.И.И. Подп. и дата

Формат	Этап	№	Обозначение	Наименование	Кол.	Примечание
Документация						
А4			ТМ 111.03.00.00 СБ	Сборочный чертёж		
Детали						
Б4	1	ТМ 111.03.00.01	Кольцо	проволока 4-45 ГОСТ 17305-71 L = 1225 h14	1	0,12кп
Б4	2	ТМ 111.03.00.02	Кольцо	проволока 4-45 ГОСТ 17305-71	55м	0,54кп

ТМ 111.03.00.00

Сетка

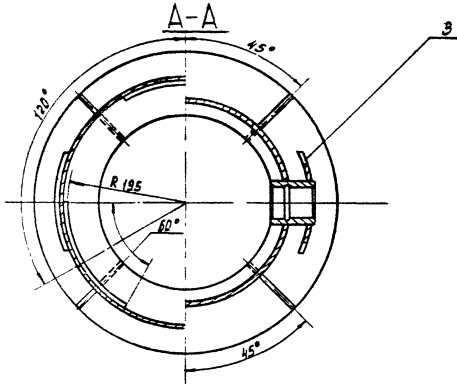
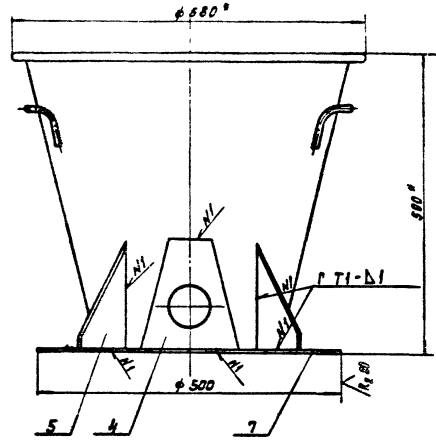
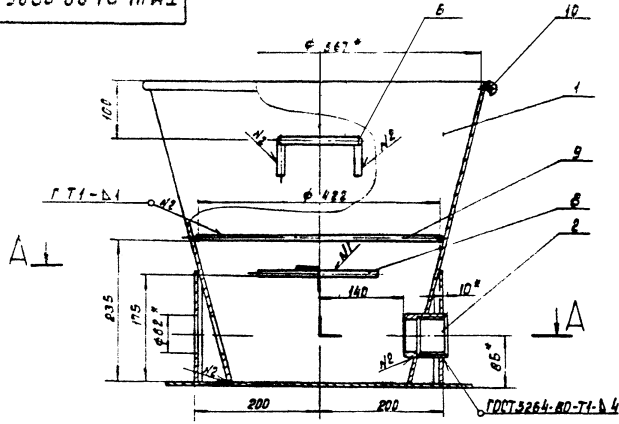
И	Лист	Листов
И	1	1

Регистр ССР
 союзводоканалпроект
 г. Москва
 формат А4

Имя, И.И.И. Подп. и дата

TM III. 01.00.00.00.06

Серия 7 901-3



* Размеры для справок.

TM III. 01.00.00.00.06

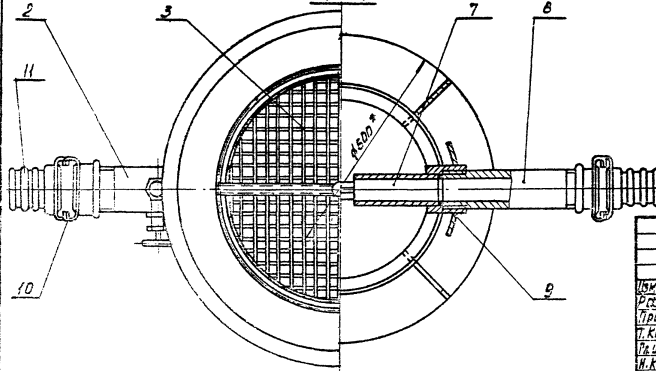
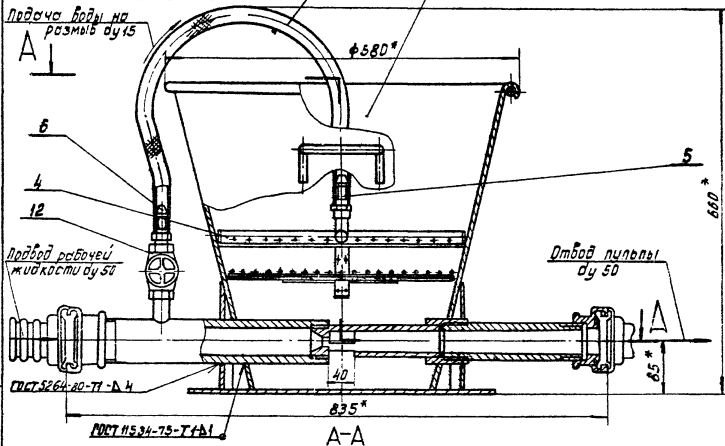
Изм.	Лист	Исполн.	Провер.	Дата	Лист	Масса	Масшт.
		Туркина	Зотова		И	16.5	1:5
		Зотова	Зотова		Лист		Листов 1
		Борис	Борис		Ростраль ввер		
		Борис	Борис		ПОДОВОДОК ВАНДЕРСАК		
		Борис	Борис		г. Москва		

Карпус
Сварочный чертёж

Изм.	Лист	Исполн.	Провер.	Дата	Лист	Масса	Масшт.
		Туркина	Зотова		И	16.5	1:5
		Зотова	Зотова		Лист		Листов 1
		Борис	Борис		Ростраль ввер		
		Борис	Борис		ПОДОВОДОК ВАНДЕРСАК		
		Борис	Борис		г. Москва		

Формат А3

93 00 00 00 III WL



Техническая характеристика.

1. Транспортируемый материал: песчаная или антрацитовая пыльца;
2. Рабочая жидкость - вода
3. Давление рабочей жидкости - 0.6-1 МПа
4. Расход рабочей жидкости - 23-31 м³/ч
5. Производительность по пыли - 55-72 м³/ч по сухому песку - 5.5-7.2 м³/ч
6. Давление пыли на выходе из Бункера 0.12-0.2 МПа.

1. * Размеры для справок.
2. ± 0.1 мм.

TM III. 00.00.00.00.06

Изм.	Лист	Исполн.	Провер.	Дата	Лист	Масса	Масшт.
		Туркина	Зотова		И	26	1:5
		Зотова	Зотова		Лист		Листов 1
		Борис	Борис		Ростраль ввер		
		Борис	Борис		ПОДОВОДОК ВАНДЕРСАК		
		Борис	Борис		г. Москва		

Бункер вертлюжный
с эжектором.
Сварочный чертёж.

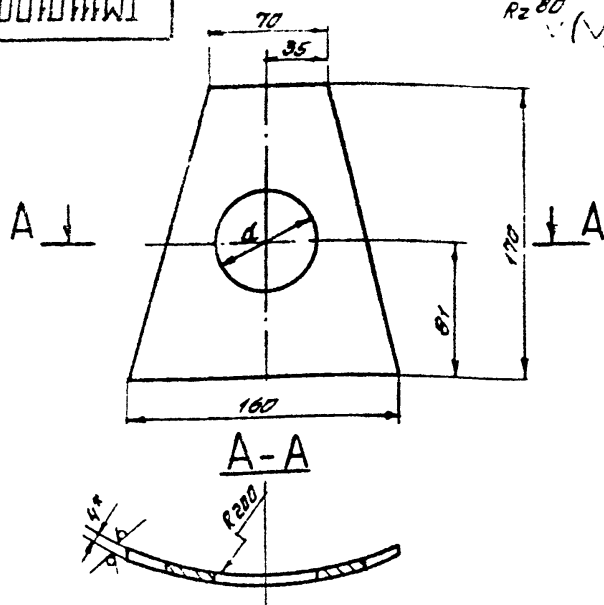
Изм.	Лист	Исполн.	Провер.	Дата	Лист	Масса	Масшт.
		Туркина	Зотова		И	26	1:5
		Зотова	Зотова		Лист		Листов 1
		Борис	Борис		Ростраль ввер		
		Борис	Борис		ПОДОВОДОК ВАНДЕРСАК		
		Борис	Борис		г. Москва		

Калининград Двигатели

Формат А3

ЭСОСОЮННВ

Rz 80 (✓)



Обозначение	d, мм	Масса, кг
ТМ114.01.00.03	74	0.5
-01	62	0.55

1* размер для справок
 2 Предельные отклонения размеров:
 H14; $\pm \frac{IT14}{2}$

ТМ111.01.00.03

Ступка

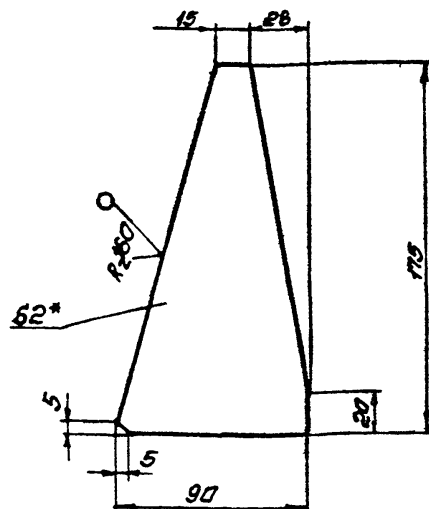
Лист	Масса	Масшт
1	см табл.	1:2.5

Лист 5-4 ГОСТ 19903-74
 СТЗ ГОСТ 14637-79

Лист Листов 1
 ГОСТ 19903-74
 Союзводоканалпроект
 г. Москва

ЭСОСОЮННВ

Rz 80 (✓)



1* размер для справок.
 2. Предельные отклонения размеров $\pm \frac{IT14}{2}$

ТМ111.01.00.04

Ребро

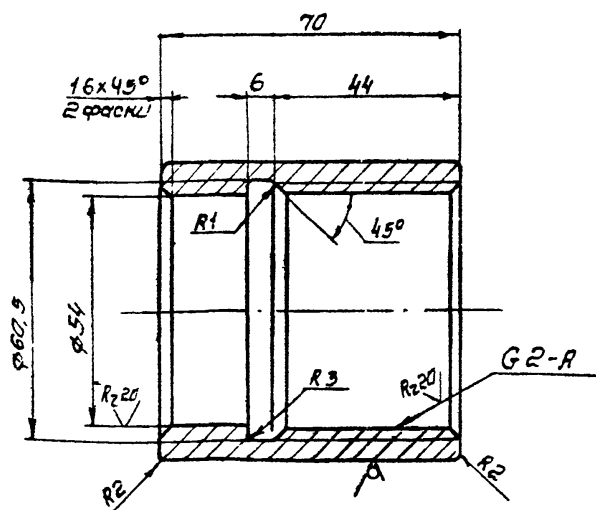
Лист	Масса	Масшт
1	0.2	1:2

Лист 5-2 ГОСТ 19903-74
 СТЗ ГОСТ 16523-70

Лист Листов 1
 ГОСТ 19903-74
 Союзводоканалпроект
 г. Москва

ЭСОСОЮННВ

Rz 40 (✓)



неуказанные предельные отклонения
 размеров: H14; $\pm \frac{IT14}{2}$

ТМ111.01.00.02

Втулка

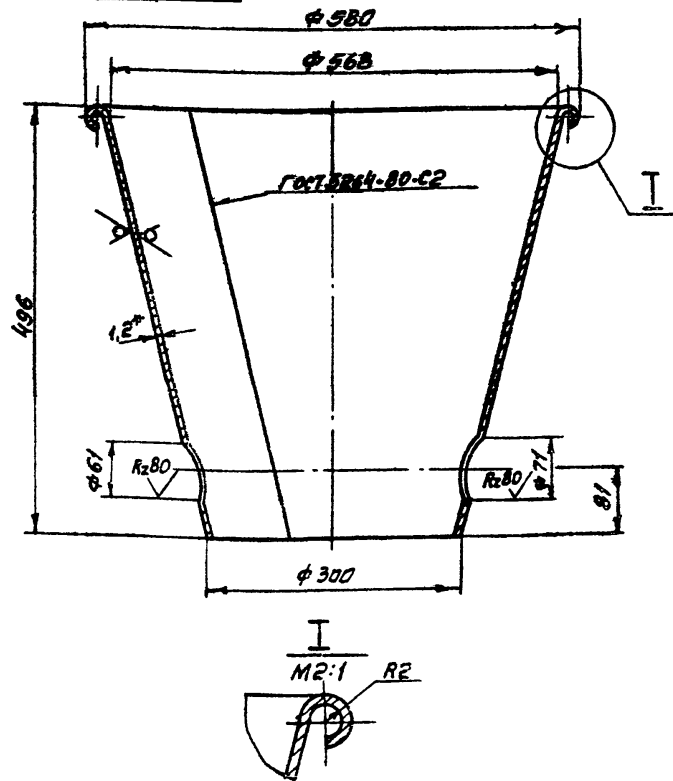
Лист	Масса	Масшт
1	1	1:1

Лист 70-В-ГОСТ 2590-71
 СТЗ ГОСТ 535-79

Лист Листов 1
 ГОСТ 2590-71
 Союзводоканалпроект
 г. Москва

ЭСОСОЮННВ

Rz 160 (✓)



1* размер для справок.
 2. Предельные отклонения размеров:
 H14, H14; $\pm \frac{IT14}{2}$

ТМ111.01.00.01

Конус

Лист	Масса	Масшт
1	6.7	1:5

Лист 5-12 ГОСТ 19903-74
 СТЗ ГОСТ 16523-70

Лист Листов 1
 ГОСТ 19903-74
 Союзводоканалпроект
 г. Москва

Стр. 7.901-3

Лист 1 из 1

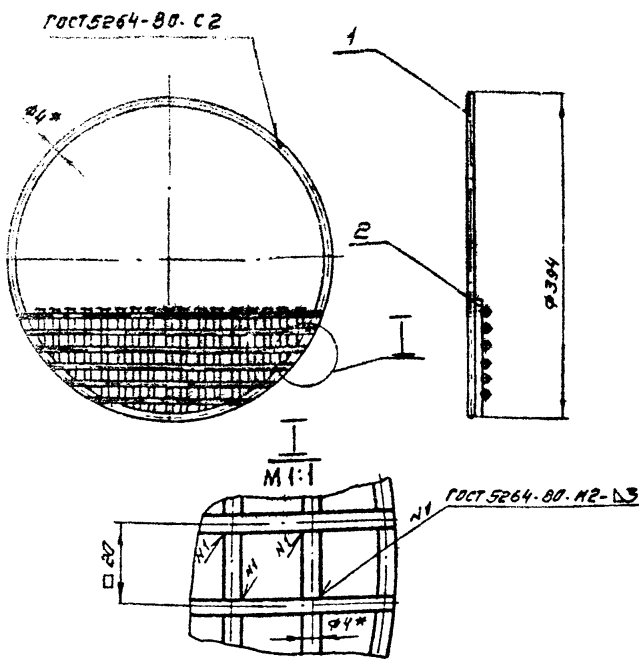
Лист 1 из 1

Лист 1 из 1

Лист 1 из 1

TM11103.00.00.05

Серия 7.901.3



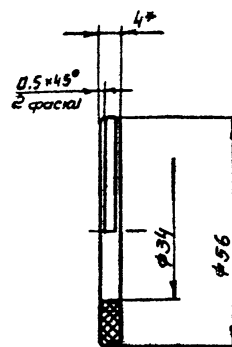
1 * размеры для справок
2. Предельные отклонения размеров: $\pm \frac{IT14}{2}$

TM11103.00.00.05

Изм	Лист	№ докум	Подп.	Дата	Лист	Масса	Масштаб
					И	0,7	1:5
Разработчик: Милова Н.И.					Листов: 1		
Проектировщик: Туркина Т.И.					Госстандарт СССР		
Инженер: Туркина Т.И.					СНХЗ ВОДКАНАЛПРОЕКТ		
Мастер: Боровой В.И.					г. Москва		
Инженер: Боровой В.И.							
Утвердил: Боровой В.И.							

Сетка
Сборочный чертеж

TM11100.00.00.05



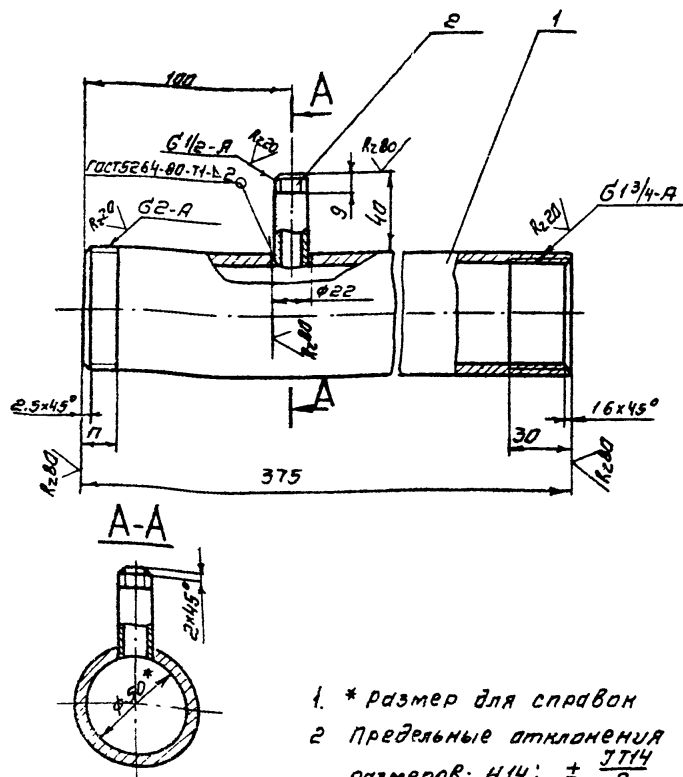
1 * размер для справок.
2. Предельные отклонения размеров: $\pm \frac{IT14}{2}$

TM11100.00.00.05

Изм	Лист	№ докум	Подп.	Дата	Лист	Масса	Масштаб
					И	0,01	1:1
Разработчик: Милова Н.И.					Листов: 1		
Проектировщик: Туркина Т.И.					Госстандарт СССР		
Инженер: Туркина Т.И.					СНХЗ ВОДКАНАЛПРОЕКТ		
Мастер: Боровой В.И.					г. Москва		
Утвердил: Боровой В.И.							

Пакладка
Паронит ПАНЧ
ГОСТ 481-80

TM11102.00.00.05



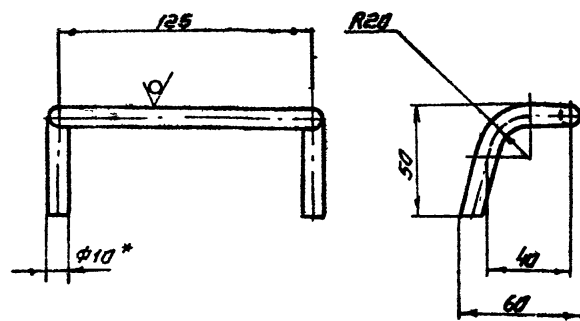
1 * размер для справок
2. Предельные отклонения размеров: $\pm \frac{IT14}{2}$

TM11102.00.00.05

Изм	Лист	№ докум	Подп.	Дата	Лист	Масса	Масштаб
					И	2,6	1:2
Разработчик: Милова Н.И.					Листов: 1		
Проектировщик: Туркина Т.И.					Госстандарт СССР		
Инженер: Туркина Т.И.					СНХЗ ВОДКАНАЛПРОЕКТ		
Мастер: Боровой В.И.					г. Москва		
Утвердил: Боровой В.И.							

Патрубок
Сборочный чертеж

TM11101.00.00.05



1 * размер для справок.
2. Предельные отклонения размеров: $\pm \frac{IT14}{2}$

TM11101.00.00.05

Изм	Лист	№ докум	Подп.	Дата	Лист	Масса	Масштаб
					И	0,2	1:2
Разработчик: Милова Н.И.					Листов: 1		
Проектировщик: Туркина Т.И.					Госстандарт СССР		
Инженер: Туркина Т.И.					СНХЗ ВОДКАНАЛПРОЕКТ		
Мастер: Боровой В.И.					г. Москва		
Утвердил: Боровой В.И.							

Рычко

КРЧГ 10-8-ГОСТ 2590-71
Ст 3 ГОСТ 535-79

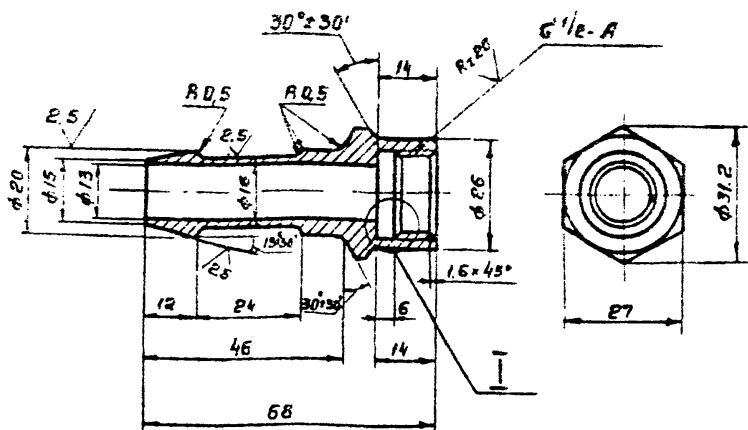
полированная поверхность

формат А4

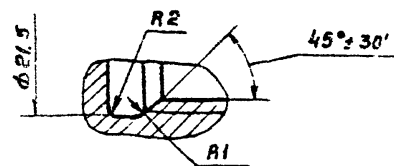
10 0000111111

Rz40 (✓)

Серия 7 001-3



M 2:1



Неуказанные предельные отклонения размеров: $h14, h14, \pm \frac{IT14}{2}$

ТМ ИИ.00.00.01

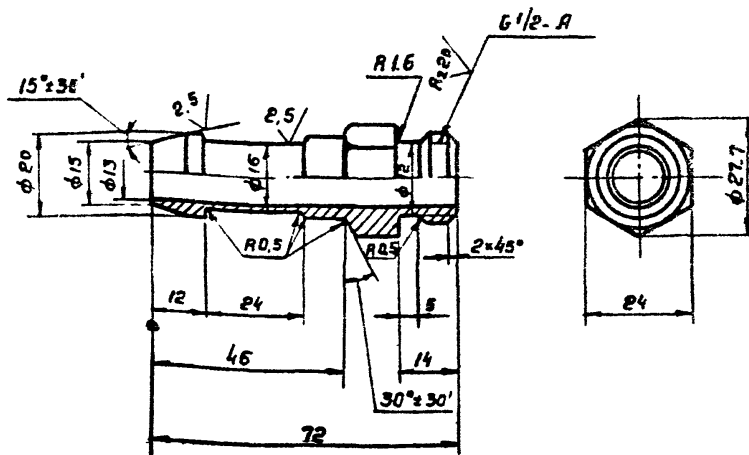
Штуцер

Лист	Масса	Масштаб
И	0,09	1:1
Лист Листов 1		

Сталь 35 ГОСТ 1050-74

200000111111

Rz40 (✓)



Неуказанные предельные отклонения размеров: $h14, h14, \pm \frac{IT14}{2}$

ТМ ИИ.00.00.02

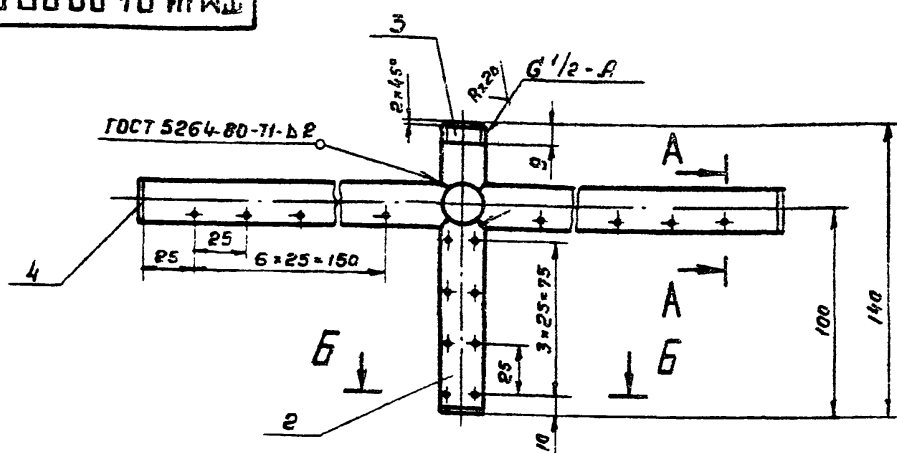
Штуцер

Лист	Масса	Масштаб
И	0,09	1:1
Лист Листов 1		

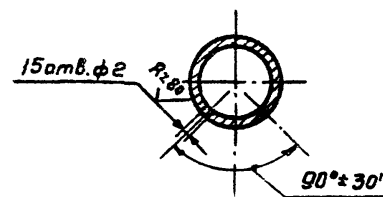
Сталь 35 ГОСТ 1050-74

Формат А4

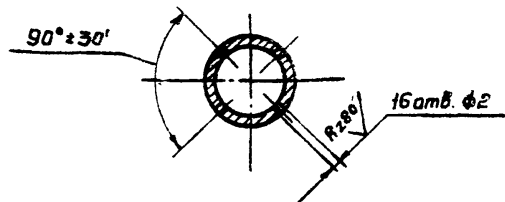
93 000040 000000



A-A
M 1:1



B-B
M 1:1



1* Размеры для справок
2. Неуказанные предельные отклонения размеров $h14, \pm \frac{IT14}{2}$

ТМ ИИ.04.00.00.06

Ороситель

Сборочный чертеж

Лист	Масса	Масштаб
И	1,4	1:2
Лист Листов 1		

Лист	Масса	Масштаб
И	1,4	1:2
Лист Листов 1		

Сталь 35 ГОСТ 1050-74
СОЮЗВОДКАНАЛПРОЕКТ
г. Москва

Копирован Гильбертсун

Формат А4

Государственный СССР
Финансовый отдел
Трудовой пенсии / Служба,
№ 4-901-5
Служба № 1384
Служба № 1384
Трудовая пенсия № 2900
Дата: 10.08.1962