

Отпечатано
в Новосибирском филиале ЦИП
630064 г. Новосибирск пр. Кирова Маршала
Выдано в печать " " 19__ г.
Заказ _____ Тираж: _____

ТИПОВОЙ ПРОЕКТ

709-9-80.87

ЗАКРЫТЫЕ СКЛАДЫ ДЛЯ РЕМОНТНО-ПРОИЗВОДСТВЕННЫХ БАЗ И РЕМОНТНО-ЭКСПЛУАТАЦИОННЫХ ПУНКТОВ ЭЛЕКТРОСЕТЕЙ

ЗАКРЫТЫЙ СКЛАД ДЛЯ РПБ-2
ОБЩЕЙ ПЛОЩАДЬЮ 243 м²/В ПАНЕЛЯХ/

АЛЬБОМ 2 СОСТАВ ПРОЕКТА

- АЛЬБОМ 1 - ОБЩАЯ ПОЯСНИТЕЛЬНАЯ ЗАПИСКА.
АРХИТЕКТУРНО - СТРОИТЕЛЬНЫЕ
РЕШЕНИЯ. САНИТАРНО - ТЕХНИЧЕСКАЯ
И ЭЛЕКТРО - ТЕХНИЧЕСКАЯ ЧАСТИ
- АЛЬБОМ 2 - СТРОИТЕЛЬНЫЕ ИЗДЕЛИЯ .
- АЛЬБОМ 3 - СПЕЦИФИКАЦИИ ОБОРУДОВАНИЯ.
АЛЬБОМ 4 - ВЕДОМОСТИ ПОТРЕБНОСТИ
В МАТЕРИАЛАХ.
АЛЬБОМ 5 - СМЕТНАЯ ДОКУМЕНТАЦИЯ .

РАЗРАБОТАН ЮЖНЫМ ОТДЕЛЕНИЕМ
ИНСТИТУТА ЭНЕРГОСЕТЬПРОЕКТ
МИНЭНЕРГО СССР

ГЛАВНЫЙ ИНЖЕНЕР ОТДЕЛЕНИЯ  НЕВЕТРОВ Г.А.
ГЛАВНЫЙ ИНЖЕНЕР ПРОЕКТА ДАНИЛОВ Г.М.

РАБОЧИЙ ПРОЕКТ УТВЕРЖДЕН И
ВВЕДЕН В ДЕЙСТВИЕ МИНЭНЕРГО СССР
ПРОТОКОЛОМ ОТ 10.03.88 N 18

| | | | | | | |
|--|--|--|--|--|----------|--|
| | | | | | Привезен | |
| | | | | | | |
| | | | | | | |
| | | | | | | |
| | | | | | | |
| | | | | | | |
| | | | | | | |

Лист №

Алб. бл. 2

709-9-8084

Всего листов
Листов в دفترе
Листов в альбоме

| Заданность рабочих чертежей комплекта АСИ | | |
|---|---|---------|
| Шифр | Наименование | Страниц |
| -ТТ | Технические требования | 4 |
| -0001СВ | Плиты покрытия ПГ-2АУТ-а; ПГ-3АУТ-а. | 5 |
| | Сборочный чертеж | |
| -0001 | Плиты покрытия ПГ-2АУТ-а; ПГ-3АТ-а. Спецификация | 5 |
| -0002СВ | Плиты покрытия ПГ-2АУТ-б; ПГ-3АУТ-б. Сборочный чертеж | 6 |
| -0002 | Плиты покрытия ПГ-2АУТ-б; ПГ-3АУТ-б. Спецификация | 6 |
| -0003 | Балка 2БДР 12-5АУ-Т-а | 7 |
| -0004 | Балка 2БДР -5АУ-Т-б | 8 |
| -0005 | Колонна К60 - 10 - А | 9 |
| -0006 | Колонна К60 - 10 - Б | 10 |
| -0007 | Колонна К60 - 10 - В | 11 |
| -0008 | Колонна К60 - 10 - Г | 12 |
| -0009 | Колонна К60 - 10 - Д | 13 |
| -0010 | Колонна К60 - 10 - Е | 14 |
| -0011 | Колонна К60 - 10 - Ж | 15 |
| -0012 | Колонна К60 - 10 - И | 16 |
| -0013 | Колонна К60 - 10 - К | 17 |
| -0014 | Колонна К60 - 10 - Л | 18 |
| -0015СВ | Стеновые панели ПС60.18.2.0-19-1-31А; ПС60.18.2.5-29-1-31А; ПС60.18.3.0-29-1-31А; ПС60.12.2.0-29-1-31А; ПС60.12.2.5-39-1-31А; ПС60.12.3.0-39-1-31А; Сборочный чертеж | 19 |
| -0015 | Стеновые панели ПС60.18.2.0-19-1-31А; ПС60.18.2.5-29-1-31А; ПС60.18.3.0-29-1-31А; ПС60.12.2.0-29-1-31А; ПС60.12.2.5-39-1-31А; ПС60.12.3.0-39-1-31А. Спецификация | |
| -0016СВ | Стеновые панели ПС60.12.2.0-29-1-32А, ПС60.12.2.5-39-1-32А; ПС60.12.3.0-39-1-32А. Сборочный чертеж | 20 |

| продолжение | | |
|-------------|--|----------|
| Шифр | Наименование | Страница |
| -0016 | Стеновые панели ПС60.12.2.0-29-1-32А; ПС60.12.2.5-39-1-32А; ПС60.12.3.0-39-1-32А. Спецификация | 20 |
| -0017СВ | Стеновые панели ПС60.18.2.0-19-1-32А; ПС60.18.2.5-29-1-32А; ПС60.18.3.0-29-1-32А. Сборочный чертеж | 21 |
| -0017 | Стеновые панели ПС60.18.2.0-19-1-32А; ПС60.18.2.5-29-1-32А; ПС60.18.3.0-29-1-32А. Спецификация | 21 |
| -0018СВ | Стеновые панели ПС60.18.2.0-49-1-37А; ПС60.18.2.0-49-2-37А; ПС60.18.2.5-49-1-37А; ПС60.18.2.5-49-2-37А; ПС60.18.3.0-69-1-37А; ПС60.18.3.0-69-2-37А. Сборочный чертеж | 22 |
| -0018 | Стеновые панели ПС60.18.2.0-49-1-37А; ПС60.18.2.0-49-2-37А; ПС60.18.2.5-49-1-37А; ПС60.18.2.5-49-2-37А; ПС60.18.3.0-69-1-37А; ПС60.18.3.0-69-2-37А. Спецификация | 22 |
| -0019СВ | Стеновые панели ПС60.18.2.0-49-1-37Б; ПС60.18.2.5-49-1-37Б; ПС60.18.3.0-69-1-37Б; ПС60.18.3.0-69-2-37Б. Сборочный чертеж | 23 |
| -0019 | Стеновые панели ПС60.18.2.0-49-1-37Б; ПС60.18.2.5-49-1-37Б; ПС60.18.3.0-69-1-37Б. Спецификация | 23 |
| -0020СВ | Стеновые панели ПС60.18.2.0-49-1-37Б; ПС60.18.2.5-49-1-37Б; ПС60.18.3.0-69-1-37Б. Сборочный чертеж | 24 |
| -0020 | Стеновые панели ПС60.18.2.0-49-1-37Б; ПС60.18.2.5-49-1-37Б; ПС60.18.3.0-69-1-37Б. Спецификация | 24 |
| -0021СВ | Стеновые панели ПС60.18.2.0-49-1-37Г; ПС60.18.2.5-49-1-37Г; ПС60.18.3.0-69-1-37Г. Сборочный чертеж | 25 |
| -0021 | Стеновые панели ПС60.18.2.0-49-1-37Г; ПС60.18.2.5-49-1-37Г; ПС60.18.3.0-69-1-37Г. Спецификация | 25 |
| -0022СВ | Стеновые панели ПС60.18.2.0-49-1-37Д; ПС60.18.2.5-49-1-37Д; ПС60.18.3.0-69-1-37Д. Сборочный чертеж | 26 |
| -0022 | Стеновые панели ПС60.18.2.0-49-1-37Д; ПС60.18.2.5-49-1-37Д; ПС60.18.3.0-69-1-37Д. Спецификация | 26 |

Алб. б.м. 2

709-9-80.84

таблиц. подг. и вып. 1953г. А.И.И.К.

| Шифр | Наименование | Страница |
|---------|--|----------|
| -0023С6 | Стеновые панели ПС60.18.2.0-4Я-1-37Е; ПС60.18.2.5-4Я-1-37Е; ПС60.18.3.0-6Я-1-37Е Сборочный чертеж | 27 |
| -0023 | Стеновые панели ПС60.18.2.0-4Я-1-37Е, ПС60.18.2.5-4Я-1-37Е; ПС60.18.3.0-6Я-1-37Е Спецификация | 27 |
| -0024С6 | Стеновые панели ПС30.12.2.0-6Я-1-53А; ПС30.12.2.0-6Я-2-53А; ПС30.12.2.5-6Я-1-53А; ПС30.12.2.5-6Я-2-53А; ПС30.12.3.0-6Я-1-53А; ПС30.12.3.0-6Я-2-53А Сборочный чертеж | 28 |
| -0024 | Стеновые панели ПС30.12.2.0-6Я-1-53А; ПС30.12.2.0-6Я-2-53А; ПС30.12.2.5-6Я-1-53А; ПС30.12.2.5-6Я-2-53А; ПС30.12.3.0-6Я-1-53А; ПС30.12.3.0-6Я-2-53А Спецификация | 28 |
| -0025С6 | Стеновые панели ПС30.12.2.0-6Я-1-53Б; ПС30.12.2.5-6Я-1-53Б; ПС30.12.3.0-6Я-1-53Б Сборочный чертеж | 29 |
| -0025 | Стеновые панели ПС30.12.2.0-6Я-1-53Б; ПС30.12.2.5-6Я-1-53Б; ПС30.12.3.0-6Я-1-53Б Спецификация | 29 |
| -0026 | Стеновая панель ПС600.12-1АИУ-Т-1Б | 30 |
| -0027 | Стеновые панели ПС600.12-1АИУ-Т-1А; ПС600.18-1ИУ-Т-1А | 30 |
| -0028С6 | Илиты покрытия ПГ2АУТ-Б; ПГ3АУТ-Б Сборочный чертеж | 31 |
| -0028 | Илиты покрытия ПГ2АУТ-Б; ПГ3АУТ-Б Спецификация | 31 |
| -0029С6 | Насадки НС1; НС2 Сборочный чертеж | 32 |
| -0029 | Насадки НС1; НС2 Спецификация | 32 |
| -0030 | Консоль опорная РК-2А | 33 |
| -0031 | Консоль опорная РК-1А | 33 |
| -0032 | Консоль вторная РК-3А | 34 |

продолжение

| Шифр | Наименование | Страница |
|---------|--|----------|
| -0033 | Консоль опорная РК-5 | 34 |
| -0034 | Закладное изделие МН1 | 35 |
| -0035 | Закладное изделие МН2 | 35 |
| -0036 | Соединительный элемент МН3 | 36 |
| -0037 | Скоба МН4 | 36 |
| -0038 | Соединительный элемент МС1 | 37 |
| -0039 | Закладное изделие МН5 | 37 |
| -0040С6 | Закладные изделия МН6, МН7 Сборочный чертеж | 38 |
| -0040 | Закладные изделия МН6, МН7 Спецификация | 38 |
| -0041 | Соединительный элемент ИТ-2 | 39 |
| -0042 | Соединительный элемент ИТ-1 | 39 |
| -0043 | Сетка арматурная С-1 | 40 |
| -0044 | Соединительный элемент полка 8*100*300 | 40 |
| -0045 | Сетка арматурная С-2 | 41 |
| -0046 | Сетка арматурная С-3 | 41 |
| -0047 | Сетка арматурная С-4 | 42 |
| -0048 | Балка БМ2 | 42 |
| -0049 | Балка БМ1 | 43 |
| -0050 | Балка БМ3 | 43 |
| -0051 | Металлоконструкция МК1 | 44 |
| -0052 | Металлоконструкция МК2 | 44 |
| -0053 | Металлоконструкция МК3 | 45 |
| -0054 | Металлоконструкция МК4 | 45 |
| -0055 | Металлоконструкция МК5 | 46 |
| -0056 | Металлоконструкция МК6 | 46 |
| -0057С6 | Насадки НУ1+НУ4 Сборочный чертеж | 47 |
| -0057 | Насадки НУ1+НУ4 Спецификация | 47 |
| -0058 | Соединительный элемент ТК5 | 48 |

Технические требования к изготовлению арматурных закладных и сборных железобетонных изделий.

Арматурные, закладные, соединительные и сборные железобетонные изделия надлежит выполнять в точном соответствии с рабочими чертежами.

Сталь для изготовления арматурных изделий и закладных деталей должна отвечать требованиями ГОСТов и технических условий, указанных в спецификациях на рабочих чертежах, а также СН и И 2.03.01-84, профильный прокат и стальной лист для закладных деталей, должны кроме того, удовлетворять требованиям ГОСТ 380-71*

Арматура и закладные сборные изделия должны соответствовать требованиям ГОСТ 10922-75, сборные железобетонные изделия - требованиям ГОСТ 13015.1-81.

При сварку элементов изделий следует выполнять:

- а) при соединении в тавр дуговой сваркой под слоем флюса на сборных автоматах в соответствии с „Указаниями по сварке соединений в железобетонных конструкциях” СН 393-78 и ГОСТ 14098-85. При отсутствии оборудования для автоматической сварки допускается применение сварки под слоем флюса на оборудовании с ручным приводом.

б) для арматурных сеток контактно-точечной сваркой по ГОСТ 14098-85 во всех пересечениях стержней.

Для изготовления изделий надлежит применять сталь марки ВСтЗ.

для проката КЛ 2 ИМС ТУ 14-1-3023-80,
для арматуры СН и ИС по ГОСТ 380-71* и
ТУ 14-1-3023-80.

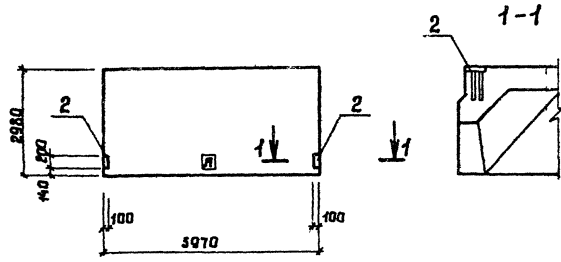
Для сварочных работ следует применять электроды типа Э42 по ГОСТ 9467-75.

Толщину сварных швов принять по наименьшей толщине свариваемых элементов. Пережоги металла не допускаются. Все наплывы, надрывы на лицевой стороне деталей должны быть удалены.

Транспортировка и хранение изделий должны быть организованы таким образом, чтобы оградить их от механических повреждений и загрязнения.

В наименовании стеновых панелей перед маркировкой схемы разбивки закладных 1-обозначает прямое исполнение, 2-зеркальное.

| | | | | | | | |
|----------|-----------|----------|----------|------------------------|---|--------|---------|
| | | | | 709-9-80.87 | АСУ-ТТ | | |
| Глинец | Данилов | Ведик | | Технические требования | Стальной | Масса | Масштаб |
| Начальн | Платонова | И. Кондр | | | РП | | |
| Руч. зр. | Данилова | Ведик | | | Лист | Листов | |
| Ведик | Чурсина | Исполн | Маликова | | ЭНЕРГО СЕТЬ РОЕКТ Южнре отделение Ростов-на-Дону 1987 | | |



| Обозначение | Наименование | Масса кг |
|-------------|----------------------|----------|
| ЯСУ - 0001 | ПГ-2ЯУТ ^а | 2653 |
| -01 | ПГ-3ЯУТ ^а | 2653 |

Ведомость расхода стали на дополнительные закладные изделия, кг

| Марка элемента | Изделия закладные | | | | | | Общий расход | |
|----------------------|-------------------|-----|--|--------------|-----|-------|--------------|-----|
| | Арматура класса | | | Прокат марки | | | | |
| | АIII | | | БСт 3 | | | | |
| | ГОСТ 5781-82 | | | ГОСТ 103-76 | | | | |
| | φ10 | φ14 | | Шпала-б 8 | | Шпала | | |
| ПГ-2ЯУТ ^а | 0.8 | | | 0.8 | 2.6 | | 2.6 | 3.4 |
| ПГ-3ЯУТ ^а | 0.8 | | | 0.8 | 2.6 | | 2.6 | 3.4 |

709-9-80.87 ЯСУ-0001СБ

Начальн. Платонова
Инж. Платонова
Инж. Данилова
Инж. Чурсина
Инж. Маликова
Инж. Качеткова

Плиты покрытия
ПГ-2ЯУТ^а; ПГ-3ЯУТ^а
Сборочный чертеж

Лист 1 Листов 2
ЭНЕРГОСЕТЬПРОЕКТ
Ижменное отделение
г. Ростов-на-Дону, 1987

Формат А4

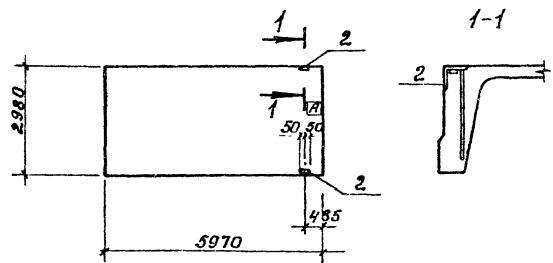
Шиб. Льбом 1 Подл. и др. табл. Вис. 5 мм

| Обозначение | Наименование | Кол. на исполн. ЯСУ-0001 | | Примечание |
|-----------------|--|--------------------------|------|------------|
| | | - 01 | - 02 | |
| ГОСТ 22701.1-77 | Плиты железобетонные предварительно напряженные размером 6x3м для покрытия производственных зданий сборочные единицы | 2 | 2 | 1.7кг |
| | | 2 | 2 | |
| ГОСТ 22701.4-77 | Плиты покрытия ПГ-2ЯУТ | | | |
| ГОСТ 22701.5-77 | Закладная деталь М8 | | | |
| | | | | Шпала |
| | | | | Шпала |

| 709-9-80.87 ЯСУ-0001 | |
|---|----------|
| Лист 2 | Листов 2 |
| Плиты покрытия ПГ-2ЯУТ ^а ; ПГ-3ЯУТ ^а Спецификация | |
| ЭНЕРГОСЕТЬПРОЕКТ Ижменное отделение г. Ростов-на-Дону, 1987 | |

Циклоскоп, Певп. и вата, Взаминиб.

№ в сборе 2



| Обозначение | Наименование | Масса кг |
|-------------|--------------|----------|
| ЯСИ- | ПГ-2АУТ-б | 2653 |
| -01 | ПГ-3АУТ-б | 2653 |

Ведомость расхода стали на дополнительные закладные изделия

| Марка элемента | Изделия закладные | | | | | | Общий расход |
|----------------|-----------------------|-----|-------|--------------------|-------|------|--------------|
| | Арматура класса А III | | | Прокат марки В ст3 | | | |
| | ГОСТ 5781-82 | | | ГОСТ 8509-86 | | | |
| | φ10 | φ14 | Углов | ЛТхв | Углов | ЛТхв | всего |
| ПГ-2АУТ-б | 0,62 | 0,2 | 0,82 | 1,68 | 1,68 | 2,5 | 2,5 |
| ПГ-3АУТ-б | 0,62 | 0,2 | 0,82 | 1,68 | 1,68 | 2,5 | 2,5 |

| | | | |
|---|--|------------|----------|
| 709-9-80.87 | | ЯСИ-0002СБ | |
| Плиты покрытия ПГ-2АУТ-б; ПГ-3АУТ-б | | Стадия | Масштаб |
| Сборочный чертеж | | рп | см табл. |
| | | Лист 1 | Листов 2 |
| ЭНЕРГОСЕТЬ ПРОЕКТ Южное отделение г. Ростов-на-Дону | | | |
| Формат А4 | | | |

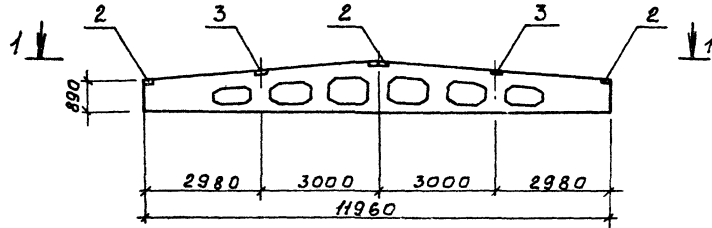
Инженер Данилов
 Начальник Матюнова
 Инженер Матюнова
 Руководитель Данилов
 Ведущий Чурсина
 Инженер Качекова

Циклоскоп, Певп. и вата, Взаминиб.

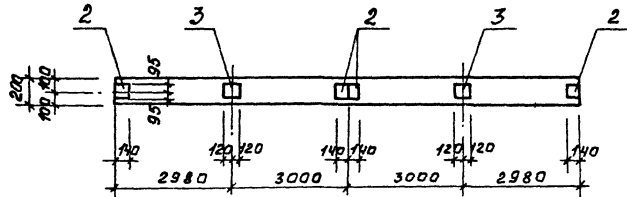
| Обозначение | Наименование | Кол. на исполн. | ЯСИ-0002 | Примечание |
|------------------|---|-----------------|----------|------------|
| | | | | |
| ГОСТ 22701.1-77* | Документация Плиты железобетонные предназначены на напряжение размером 6*3м для покрытия примысловых венных зданий сборочные единицы | | | |
| ГОСТ 22701.1-77* | Плиты покрытия ПГ-2АУТ | 2 | 2 | 1,25кг |
| ГОСТ 22701.5-77* | Закладная деталь М9 | 2 | 2 | |
| | Шифр лит. | | | |

| | | | |
|---|--------------------|------------------|----------------------|
| 709-9-80.87 | | ЯСИ-0002 | |
| Инженер Данилов | Начальник Матюнова | Инженер Матюнова | Руководитель Данилов |
| Ведущий Чурсина | Инженер Качекова | | |
| Плиты покрытия ПГ-2АУТ-б; ПГ-3АУТ-б | | Стадия | Масштаб |
| Спецификация | | Лист 2 | Листов 2 |
| ЭНЕРГОСЕТЬ ПРОЕКТ Южное отделение г. Ростов-на-Дону | | | |
| Формат А4 | | | |

Льбом 2



1-1



| Регистр | Зона | Павиль | Обозначение | Наименование | Кол | Примечание |
|---------|------|--------|----------------------------|-------------------------------|-----|------------|
| | | | | <u>Документация</u> | | |
| | | | Серия 1.462.1-3/80 вып.1 | Железобетонные стропильные | | |
| | | | | решетчатые балки для покрытия | | |
| | | | | одноэтажных зданий | | |
| | | | | <u>Сборочные единицы</u> | | |
| | | | 1 Серия 1.462.1-3/80 вып.1 | Балка 2БДР12-5АУТ | | |
| | | | 2 Серия 1.400-6/76 вып.1 | Изделие закладное М41-2 | 4 | 1,4кг |
| | | | 3 Серия 1.400-6/76 вып.1 | Изделие закладное М43-3 | 2 | 2,4кг |

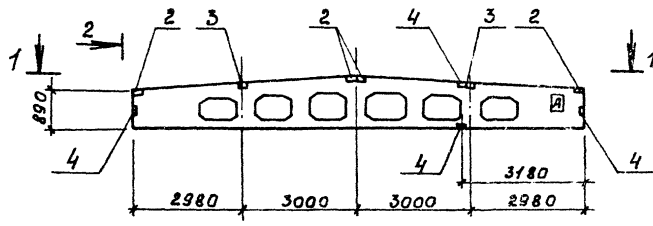
Ведомость расхода стали на дополнительные закладные изделия, кг

| Марка элемента | Изделия закладные | | | | | | Общий расход | | |
|----------------|----------------------|--|--|------------------------|-------|-------|--------------|-------|------|
| | Арматура класса АIII | | | Прокат марки В ст3 кп2 | | | | | |
| | ГОСТ 5781-82 | | | ГОСТ 103-76 | | | | | |
| | φ 8 | | | Итого | 140x6 | 190x6 | | Итого | |
| 2БДР12-5АУТ-а | 0,8 | | | 0,8 | 5,2 | 4,4 | 9,6 | 10,4 | 10,4 |

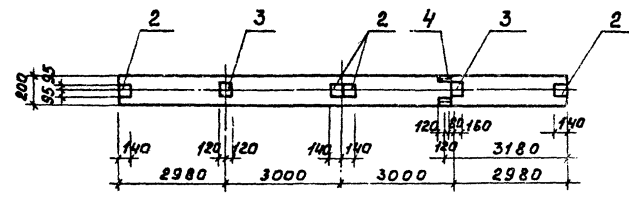
Инв. №Льбом 2, дата ввода в эксплуатацию

| | | | | |
|--------------------|--------------------|--------------------|---------------------|-------------------------|
| | | | 709-9-80.87 | АСУ-0003 |
| Инж.пр. Дамилов | Инж.пр. Дамилов | Инж.пр. Дамилов | Балка 2БДР12-5АУТ-а | Сталь Масса |
| Нач.отд. Платанова | Нач.отд. Платанова | Нач.отд. Платанова | | рп 5010кг |
| Рук.гр. Дамилов | Рук.гр. Дамилов | Рук.гр. Дамилов | | Лист 1 |
| Вед.инж. Чурсина | Вед.инж. Чурсина | Вед.инж. Чурсина | | Листов 7 |
| Успалн. Маткова | Успалн. Маткова | Успалн. Маткова | | ЭНЕРГА СЕГЬ ПРОЕКТ |
| Провер. Качеткова | Провер. Качеткова | Провер. Качеткова | | Южное отделение |
| | | | | г. Ростов-на-Дону, 1987 |
| | | | | Формат А3 |

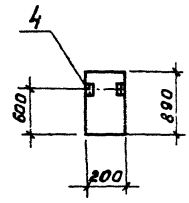
Альбом 2



1-1



2-2



| Формат | Зона | Листы | Обозначение | Наименование | Примечание |
|--------|------|-------|-------------------------|---|------------|
| | | | | Документация | |
| | | | Серия 1.4621-3/80 вып.1 | Железобетонные стропильные решетчатые балки для покрытий одноэтажных зданий | |
| | | | | Сборочные единицы | |
| 1 | | | Серия 1.4621-3/80 вып.1 | Балка 2БДР12-5АУТ | |
| 2 | | | Серия 1.400-6/76 вып.1 | Изделие закладное М4-1-2 | 4 1,4 кг |
| 3 | | | Серия 1.400-6/76 вып.1 | Изделие закладное М4-3-3 | 2 2,4 кг |
| 4 | | | Серия 1.400-6/76 вып.1 | Изделие закладное М4-2-2 | 4 5,8 кг |

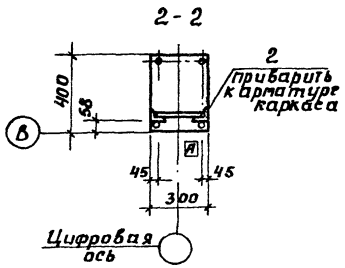
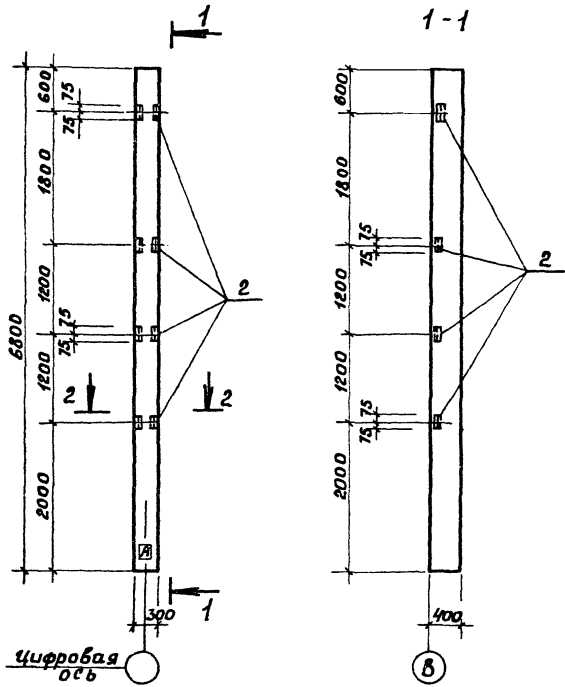
Земость расхода стали на дополнительные закладные изделия, кг

| Марка элемента | Изделия закладные | | | | | | Общий расход | | | |
|----------------|-----------------------|-----|--|------------------------|-------------|-------------|--------------|--------|------|------|
| | Арматура класса А III | | | Прокат марки ВстЗ кл 2 | | | | | | |
| | ГОСТ 5781-82 | | | ГОСТ 103-76 | | | | | | |
| | φ8 | φ10 | | Уголки | 140*6-190*6 | 140*6-190*6 | | Уголки | | |
| 2БДР12-5АУТ-Б | 2,4 | 0,8 | | 3,2 | 3,2 | 4,4 | 20,8 | 30,4 | 33,6 | 33,6 |

Имя, Инициалы, Подп. и дата, Взам. инв. №

| | | |
|-------------------------|--|----------|
| 709-9-80.87 | ЛСИ-0004 | |
| Инж.пр. Данилов Д.А. | Балка 2БДР12-5АУТ-Б | |
| Нач.отд. Платанова Л.С. | | |
| Инж.пр. Платанова Д.А. | | |
| Инж. Данилова В.А. | | |
| Инж. Чурсина В.И. | Лист 1 | Листов 1 |
| Инж. Маликова Л.В. | ЭНЕРГО СЕТЬ ПРО ЕКТ Южное отделение Г.Ростов-на-Дону | |
| Провер. Коуцкова В.В. | Формат А3 | |

длина



| Формат | Зона | Поз. ич | Обозначение | Наименование | Кол | Примечание |
|--------|------|---------|-----------------------|--------------------------|-----|------------|
| | | | | <u>Документация</u> | | |
| | | | Серия 1.423-3 вып.1 | Железобетонные колонны | | |
| | | | | прямоугольного сечения | | |
| | | | | <u>Сборочные единицы</u> | | |
| | | | 1 Серия 1.423-3 вып.1 | Колонна К60-10 | | |
| | | | | Изделия закладные | | |
| | | | 2 Серия 1.423-3 вып.2 | М1-13 | 4 | 1,7кг |

Ведомость расхода стали на дополнительные закладные изделия, кг

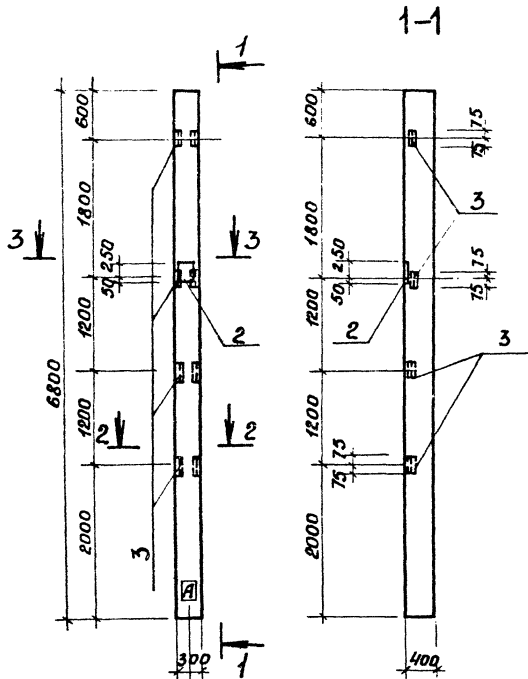
| Марка элемента | Изделия закладные | | | | | | Общий расход |
|----------------|-------------------|-------|--------------|-------|-------------|--|--------------|
| | Арматура класса | | Прокат марки | | | | |
| | А III | | В ст 3 кл 2 | | | | |
| | ГОСТ 5781-82 | | ГОСТ 8509-86 | | ГОСТ 103-78 | | |
| | φ12 | Шт.кг | Шт.кг | Шт.кг | Шт.кг | | |
| К60-10а | 0,96 | 0,96 | 5,76 | 5,76 | | | 5,76 6,72 |

| | | | |
|---------------------|--|------------------------|--|
| 709-9-80.87 | | ЯСЦ-0005 | |
| Литая Данилов | | Сталь/Масса/Масштаб | |
| Нач. отд. Платонова | | Колонна К60-10а | |
| Инж. Платонова | | рп 2018 | |
| Рис. гр. Данилова | | Лист 1 Листов 1 | |
| Ведом. Чурсина | | ВНЕРГО СЕТЬ ПРВ ВЕК | |
| Исполн. Маликова | | ЮЖНОЕ отделение | |
| Провер. Качеткова | | г. Ростов-на-Дону 1987 | |

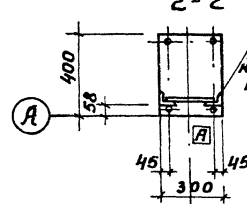
Формат А3

Цифровая ось и датчик температуры

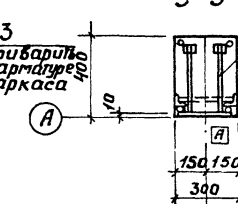
Альбом 2



Цифровая ось



Цифровая ось



Цифровая ось

| форма | зона | позиция | Обозначение | Наименование | кол | Примечание |
|-------|------|---------|---------------------|--------------------------|-----|------------|
| | | | | <u>Документация</u> | | |
| | | | Серия 1.423-3 вып.1 | Железобетонные колонны | | |
| | | | | прямоугольного сечения | | |
| | | | | <u>Сборочные единицы</u> | | |
| | | 1 | Серия 1.423-3 вып.1 | Колонна К60-10 | | |
| | | | | Изделия закладные | | |
| | | 2 | Серия 1.423-3 вып.2 | НМ1-4 | 1 | 11,2кг |
| | | 3 | Серия 1.423-3 вып.2 | М1-13 | 4 | 1,7кг |

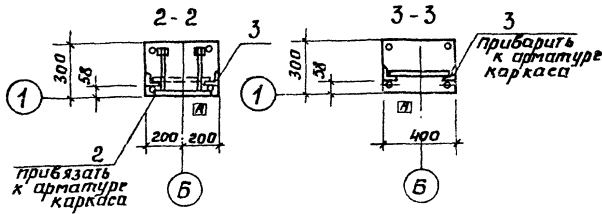
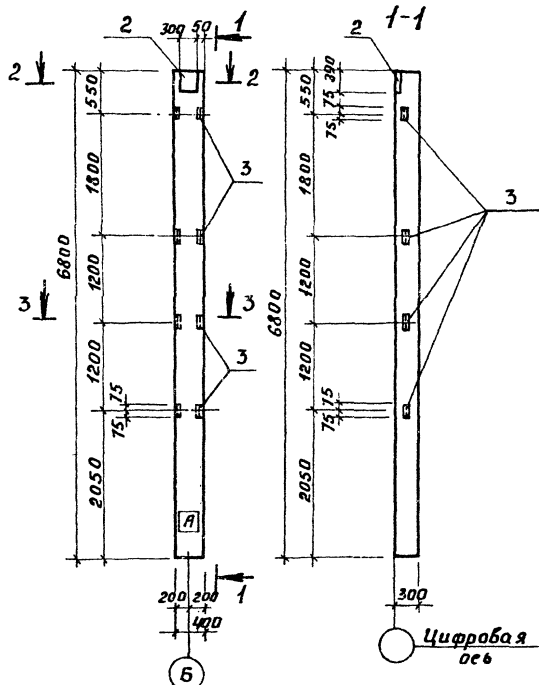
Ведомость расхода стали на дополнительные закладные изделия

| Марка элемента | Изделия закладные | | | | | | | | Общий расход | | | |
|----------------|-------------------|--------------|-------------|--------------|--------------|--------------|--------------|--------------|--------------|-----|-------|-------|
| | Арматура класса | | | | Прокат марки | | | | | | | |
| | А I | | А III | | Вст 3 кл 2 | | Вст 3 кл 2 | | | | | |
| | ГОСТ 5781-82 | ГОСТ 5781-82 | ГОСТ 103-76 | ГОСТ 8509-86 | ГОСТ 8509-86 | ГОСТ 8509-86 | ГОСТ 8509-86 | ГОСТ 8509-86 | ГОСТ 8509-86 | | | |
| | φ6 | Цтот φ12 | φ14 | φ22 | Цтот φ10 | Цтот φ63×3 | Цтот φ63×3 | Цтот φ63×3 | Цтот φ63×3 | | | |
| К 60-10 б | 0,2 | 0,2 | 0,96 | 2,8 | 1,4 | 5,16 | 6,8 | 6,8 | 576 | 576 | 17,92 | 17,92 |

Цифровая ось

| | | | |
|---------------------|---------------------|-------------------|---|
| | | 709-9-80.87 | ЛСИ 0006 |
| Исполн. Данилов | Провер. Качеткова | Колонна К 60-10 б | Статус |
| Нач. отд. Платонова | Н. контр. Платонова | | Масштаб |
| рук. зр. Данилова | Вед. отд. Чурсина | | рп 2018 |
| Исполн. Маликова | Провер. Качеткова | | Лист 1 |
| | | | Листов 1 |
| | | | ЭНЕРГОСЕТЬ ПРО ЕКТ Южное отделение г. Ростов-на-Дону 1987 |
| | | | Формат А3 |

Листом 2



| Фирма | Зона | Поз.ш. | Обозначение | Наименование | Кол. | Примечание |
|-------|------|--------|-----------------------|--------------------------|------|------------|
| | | | | <u>Документация</u> | | |
| | | | Серия 1.423-3 вып.1 | Железобетонные колонны | | |
| | | | | прямоугольного сечения | | |
| | | | | <u>Сборочные единицы</u> | | |
| | | | 1 Серия 1.423-3 вып.1 | Колонны К60-10 | | |
| | | | | Изделия закладные | | |
| | | | 2 Серия 1.423-3 вып.1 | НМ-1 | 1 | 10,4 кг |
| | | | 3 Серия 1.423-3 вып.1 | МН-14 | 4 | 1,8 кг |

Ведомость расхода стали на дополнительные закладные изделия, кг

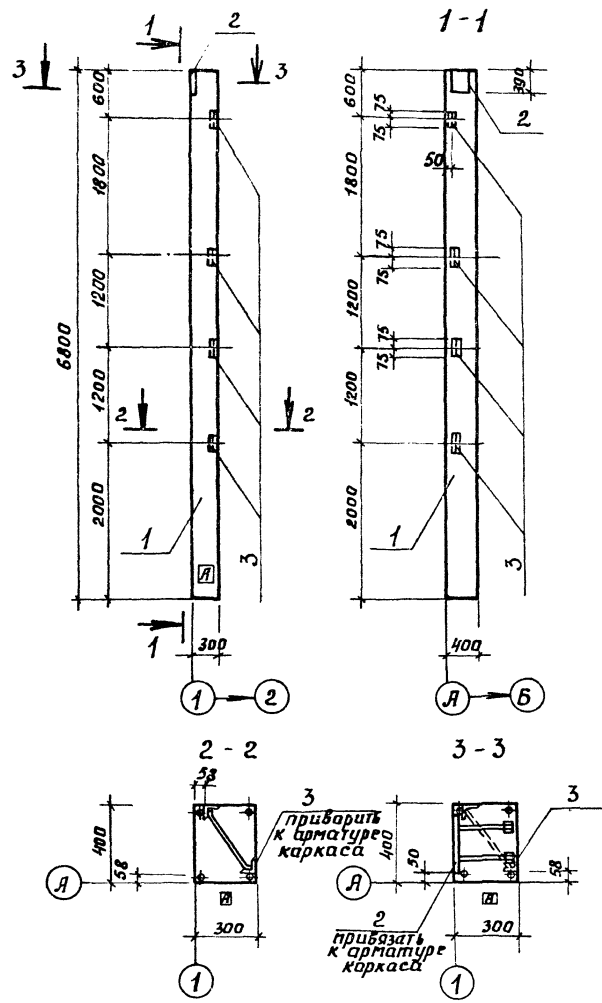
| Марка элемента | Изделия закладные | | | | | | | Всего | Общий расход | | | |
|----------------|-------------------|--------------|--------------------------|-----------|--------------|------|-----|-------|--------------|------|-------|-------|
| | Арматура класса | | | | Прокат марки | | | | | | | |
| | А I | А II | В ст 3 кл 2 | | | | | | | | | |
| | ГОСТ 5781-82 | ГОСТ 5781-82 | ГОСТ 103-76/ГОСТ 5059-86 | | | | | | | | | |
| | φ6 Уточ | φ12 φ14 φ22 | Уточ φ-10 | Уточ φ3-5 | Уточ | | | | | | | |
| К60-10-В | 0,2 | 0,2 | 1,32 | 2,0 | 1,4 | 4,72 | 6,8 | 6,8 | 5,76 | 5,76 | 12,56 | 17,48 |

Цифровая ось

| | | | |
|--|--|------------------|--------------------------|
| | | 709-9-80.87 | АСУ-0007 |
| | | Колонна К60-10-В | Станд. ГОСТ 1000 |
| | | | рп 2017 |
| | | | Лист 1 / Листов 1 |
| | | | ЭНЕРГО СЕТЬ ПРО ЕКТ |
| | | | Южное отделение |
| | | | г. Рязань б-на д. 49/198 |
| | | | Формат А 3 |

Начальник И. Платонов
 Инж. Д. Данилова
 Ведущий Чиркина
 Испытатель Маликова
 Проверка Кочеткова

Альбом 2



| Формат | Зона | Пос. | Обозначение | Наименование | Кол. | Примечание |
|--------|------|------|------------------------|--|------|------------|
| | | | | <u>Документация</u> | | |
| | | | Серия 1.423-3 вып.1 | Железобетонный колонна прямоугольного сечения | | |
| | | | | <u>Сборочные единицы</u> | | |
| | | 1 | Серия 1.423-3 вып.1 | Колонна К60-10 | | |
| | | | | <u>Изделия закладные</u> | | |
| | | 2 | Серия 1.400-6/76 вып.1 | М1-1-3 | 1 | 12,4 кг |
| | | 3 | 709-9-80.87 ЯСЦ-0039 | МН5 | 4 | 1,82 кг |

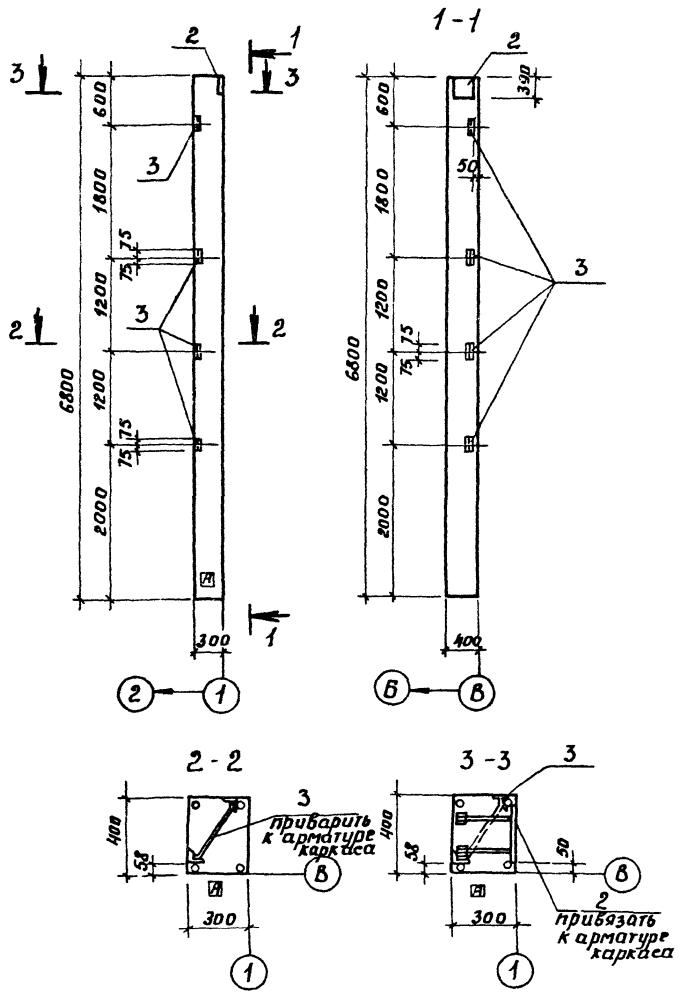
Ведомость расхода стали на дополнительные закладные изделия

| Марка Элемента | Изделия закладные | | | | | | Общий всего расход | | |
|-------------------|-------------------|-----|-------|--------------|------------|--------------|-----------------------|-------|-------|
| | Арматура класса | | | Прокат марки | | | | | |
| | АIII | | | Вст3кп2 | | | | | |
| | ГОСТ 5781-82 | | Цирка | ГОСТ 106-76 | | ГОСТ 8509-86 | | | |
| | φ12 | φ14 | Цирка | δ=10 | Цирка δ3x5 | Цирка | | | |
| К60-10-Г | 1,52 | 2,0 | 3,52 | 10,4 | 10,4 | 5,76 | 5,76 | 16,16 | 19,68 |

Инв. № подл. Подп. и дата

| | | | | | |
|-----------|-----------|------|--|--|-----------------------|
| | | | | 709-9-80.87 | ЯСЦ-0008 |
| Нач. отд. | Платонова | Инж. | | Колонна К60-10-Г | Станд. Маасс. Масштаб |
| Н.контр. | Платонова | Инж. | | | |
| Рук.гр. | Данилова | Инж. | | | |
| Вед.инж. | Чурчинов | Инж. | | | |
| Исполн. | Маликова | Инж. | | | |
| Провер. | Кочетко | Инж. | | рп | 2018 |
| | | | | Лист 1 | Листов 1 |
| | | | | ЭНЕРГОСЕТЬ ПРЯЕКТ Южное отделение г. Ростов-на-Дону 1987 | |
| | | | | Формат А3 | |

Льдом 2



| Арматура | Зона | Поз | Обозначение | Наименование | Кол | Примечание |
|----------|------|-----|------------------------|------------------------|--------|------------|
| | | | | <u>Документация</u> | | |
| | | | Серия 1.423-3 вып.1 | Железобетонные колонны | | |
| | | | | прямоугольного сечения | | |
| | | | | Сборочные единицы | | |
| | | 1 | Серия 1.423-3 вып.1 | Колонна К60-10 | | |
| | | | | Закладное изделие | | |
| | | 2 | Серия 1.400-6/76 вып.1 | | МН-1-3 | 1 12,4 кг |
| | | 3 | 709-9-80.87 ЯСУ-0039 | | МН5 | 4 1,82 кг |

Ведомость расхода стали на дополнительные закладные изделия, кг

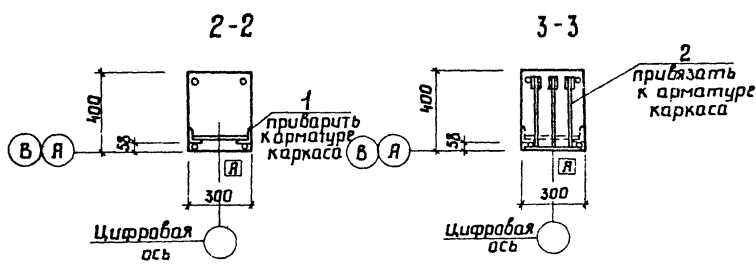
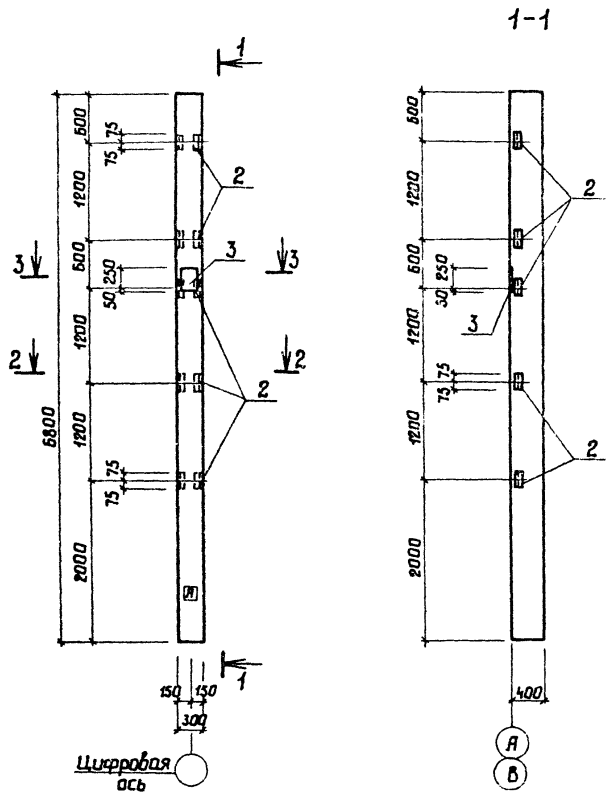
| Марка элемента | Изделия закладные | | | | | | Общий расход | | |
|----------------|-------------------|-----|--------------|------|-------------|------|--------------|-------|-------|
| | Арматура класса | | Прокат марки | | | | | | |
| | А III | | Вст 3 кп 2 | | | | | | |
| | ГОСТ 5781-82 | | ГОСТ 8509-86 | | ГОСТ 103-76 | | | | |
| | φ12 | φ14 | Уточ | 63х3 | Уточ | 6-10 | Уточ | | |
| К60-10-д | 1,52 | 2,0 | 3,52 | 5,76 | 5,76 | 10,4 | 10,4 | 16,16 | 19,68 |

| | | | | | | |
|-----------|-----------|--------|------------------|----------------------------|---------|---------|
| | | | 709-9-80.87 | ЯСУ-0009 | | |
| | | | Колонна К60-10-д | Станд | Масса | Масштаб |
| | | | | рп | 2090 | |
| Нач. отд | Платанова | Зав | | Лист 1 | Лист 61 | |
| Н. контр | Платанова | Дизинг | | ЭНЕРГО СЕТЬ В ПРОЕКТЕ | | |
| Рук. тр. | Данилова | Визит | | 10 этаж отделение | | |
| Вед. инж. | Чурсина | Визит | | г. Рагата б-на - Дону 1987 | | |
| Исполн. | Маликова | Визит | | | | |
| Провер. | Качеткова | Визит | | | | |

Формат А3

Шифр: 1.423-3 вып.1

Рисунки 2



| Формат | Зона | Лист | Обозначение | Наименование | Кол. | Примечание |
|--------|------|------|---------------------|---|------|------------|
| | | | | <u>Документация</u> | | |
| | | | Серия 1.423-3 вып.1 | железобетонные колонны прямоугольного сечения Сборочные единицы | | |
| | | 1 | Серия 1.423-3 вып.1 | Колонна К60-10 Изделие закладное | | |
| | | 2 | Серия 1.423-3 вып.2 | М1-13 | 5 | 1.7кг |
| | | 3 | Серия 1.423-3 вып.2 | НМ1-4 | 1 | 11.2кг |

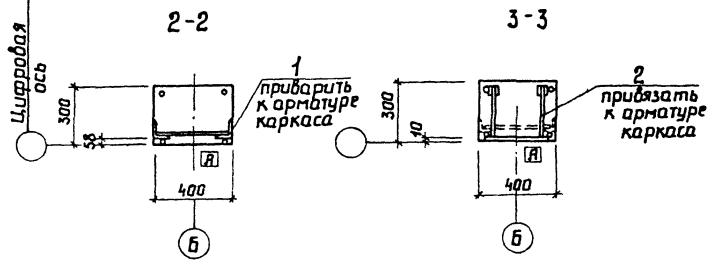
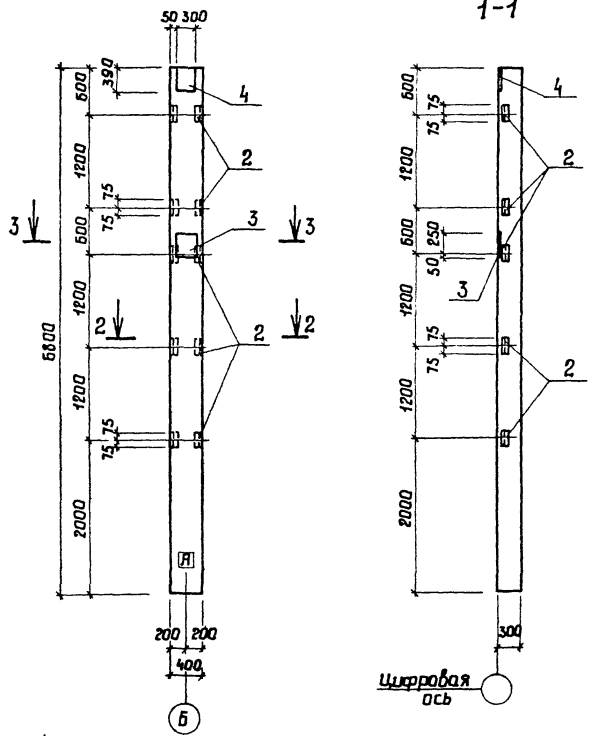
Ведомость расхода стали на дополнительные закладные изделия, кг

| Марка элемента | Изделия закладные | | | | | | | | Общий расход | | | |
|----------------|-------------------|--------------|-------------|-------------|--------------|-------------|-------------|-------------|--------------|-----|------|------|
| | Арматура класса | | | | Прокат марки | | | | | | | |
| | А I | | А II | | В ст 3 кл 2 | | В ст 3 кл 2 | | | | | |
| | ГОСТ 5781-82 | ГОСТ 5781-82 | ГОСТ 103-76 | ГОСТ 509-85 | В ст 3 кл 2 | В ст 3 кл 2 | В ст 3 кл 2 | В ст 3 кл 2 | | | | |
| К60-10-е | 0.2 | 0.2 | 1.2 | 2.8 | 1.4 | 5.4 | 6.8 | 6.8 | 7.2 | 7.2 | 19.6 | 19.6 |

Имя, инициалы, Подп. и дата. Взам.инв.№

| | | | |
|---|--------|----------|---------|
| 709-9-80.87 | | ЯСУ-0010 | |
| Колонна К60-10-е | Стадия | Масса | Масштаб |
| | РП | 2020 | |
| | Лист 1 | Листов 1 | |
| ЭНЕРГОСЕТЬПРОЕКТ Июжное отделение г. Ростов-на-Дону, 1987 | | | |

Рельсам 2



| Формат | Зона | Поз. | Обозначение | Наименование | Кол. | Примечание |
|--------|------|------|------------------------|--------------------------|------|------------|
| | | | | <u>Документация</u> | | |
| | | | Серия 1.423-3 вып.1 | железобетонные колонны | | |
| | | | | прямоугольного сечения | | |
| | | | | <u>Сборочные единицы</u> | | |
| | | 1 | Серия 1.423-3 вып.1 | Колонны К60-10 | | |
| | | | | Изделие закладное | | |
| | | 2 | Серия 1.423-3 вып.2 | М1-14 | 5 | 1.8кг |
| | | 3 | Серия 1.423-3 вып.2 | ММ1-1 | 1 | 10.4кг |
| | | 4 | Серия 1.400-6/76 вып.1 | М1-1-3 | 1 | 12.4кг |

Ведомость расхода стали на дополнительные закладные изделия, кг

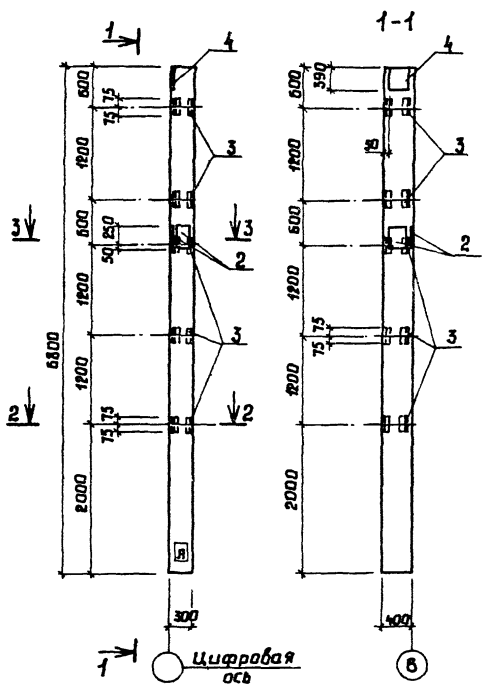
| Марка элемента | Изделия закладные | | | | | | | | Общий расход | | | |
|----------------|-------------------|-------------|-------------|------------|--------------|--------|----------|-------|--------------|-------|-------|-------|
| | Арматура класса | | | | Прокат марки | | | | | | | |
| | А1 | | АII | | Вст3 кл2 | | Вст3 кл2 | | | | | |
| | ГОСТ5781-82 | ГОСТ5781-82 | ГОСТ8509-76 | ГОСТ103-76 | Всего | расход | | | | | | |
| К 60-10-ж | φ6 | Утого | φ12 | φ14 | φ22 | Утого | Л63*5 | Утого | Б-10 | Утого | 31.65 | 31.65 |
| | 0.2 | 0.2 | 1.65 | 4.0 | 1.4 | 7.05 | 7.2 | 7.2 | 17.2 | 24.4 | | |

| | | | | | |
|----------|-----------|------------------|--|-----------------------|----------|
| | | 709-9-80.87 | | ЯСУ-0011 | |
| | | Колонна К60-10-ж | | Стадия | Масштаб |
| | | | | РП | 2032 |
| Иач.отд. | Платанова | | | Лист 1 | Листов 1 |
| Н.контр. | Платанова | | | ЭНЕРГОСЕТЬПРОЕКТ | |
| Рук.гр. | Донцова | | | Южное отделение | |
| Вед.инж. | Чурсина | | | Расстав-на-Дому, 1987 | |
| Исполн. | Мапикова | | | | |
| Провер. | Кочеткова | | | | |

Формат А3

Шифр к.гидр. подп. и дата. Изменения

Яльбом 2

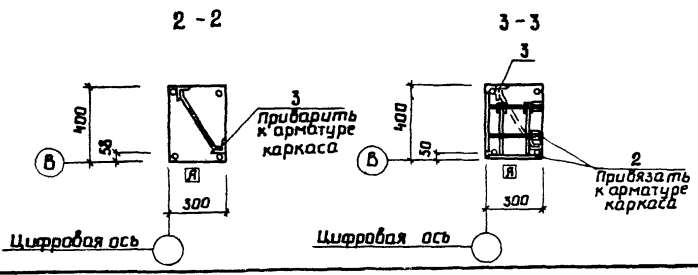


| Прокат Зона | Поз. | Обозначение | Наименование | Кол. | Приме- чание |
|----------------|------|------------------------|--|------|-----------------|
| | | | <u>Документация</u> | | |
| | | Серия 1.423-3 вып.1 | Железобетонные колонны прямоугольного сечения | | |
| | | | <u>Сборочные единицы</u> | | |
| | 1 | Серия 1.423-3 вып.1 | Колонна К60-10 | | |
| | | | Изделия закладные | | |
| | 2 | Серия 1.423-3 вып.2 | ММ1-4 | 2 | 11.2кг |
| | 3 | 709-9-80.87 ЯСУ-0039 | МН5 | 5 | 1.82кг |
| | 4 | Серия 1.400-6/76 вып.1 | М1-1-3 | 1 | 12.4кг. |

Ведомость расхода стали на дополнительные закладные изделия, кг

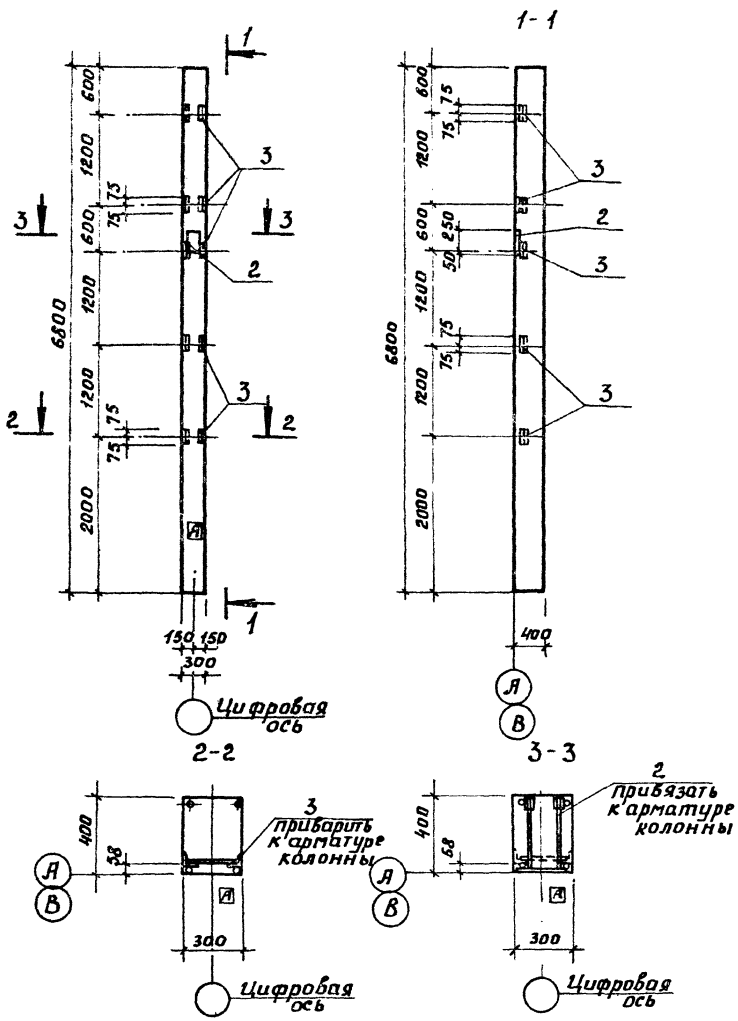
| Марка элемента | Изделия закладные | | | | | | | | Всего | Общий расход | | |
|-------------------|-------------------|--------------|-------------|-------------|--------------|-------|-------|-------|-------|-----------------|------|------|
| | Арматура класса | | | | Прокат марки | | | | | | | |
| | А I | | А III | | Вст 3 кл 2 | | | | | | | |
| | ГОСТ 5781-82 | ГОСТ 5781-82 | ГОСТ 509-86 | ГОСТ 103-76 | | | | | | | | |
| | Ф6 | Угало | Ф12 | Ф4 | Ф22 | Угало | Л53х5 | Угало | В-10 | Угало | | |
| К60-10-К | 0.4 | 0.4 | 1.9 | 7.6 | 2.8 | 12.3 | 7.2 | 7.2 | 24.0 | 24.0 | 43.9 | 43.9 |

Цифровая ось



| 709-9-80.87 | | ЯСУ-0013 | |
|--------------------|----------|----------|--|
| Стация | Масса | Масштаб | |
| Колонна К60-10-К | РП | 2044 | |
| Лист 1 | Листов 1 | | |
| ЭНЕРГОСЕТЬПРОЕКТ | | | |
| Нужное отделение | | | |
| Ростов-на-Дону 387 | | | |
| Формат А3 | | | |

Альбом 2



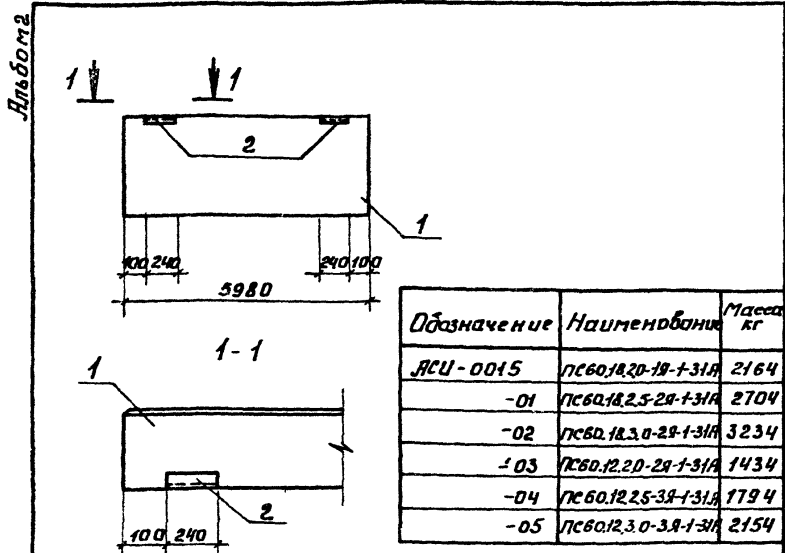
| Вид | Зона | Позиция | Обозначение | Наименование | Кол. | Примечание |
|-----|------|---------|---------------------|--------------------------|------|------------|
| | | | | <u>Документация</u> | | |
| | | | Серия 1.423-3 вып.1 | Железобетонные колонны | | |
| | | | | прямоугольного сечения | | |
| | | | | <u>Сборочные единицы</u> | | |
| | | 1 | Серия 1.423-3 вып.1 | Колонна К 60-10 | | |
| | | | | Изделия закладные | | |
| | | 2 | Серия 1.423-3 вып.2 | НМ1-4 | 1 | 11,2кг |
| | | 3 | Серия 1.423-3 вып.2 | М1-13 | 5 | 1,7кг |

Ведомость расхода стали на дополнительные закладные изделия кг

| Марка элемента | Изделия закладные | | | | | | | | всего | Общий расход | | | |
|----------------|-------------------|--------------|-------------|--------------|--------------|------|------|------|-------|--------------|------|------|------|
| | Арматура класса | | | | Прокат стали | | | | | | | | |
| | Л I | Л III | В ст 3 кл 2 | | | | | | | | | | |
| | ГОСТ 5781-82 | ГОСТ 5781-82 | ГОСТ 8508/6 | ГОСТ 8509/86 | φ 6 | φ 12 | φ 14 | φ 22 | φ 28 | φ 10 | φ 16 | φ 32 | φ 40 |
| К 60-10-Л | 0,2 | 0,2 | 1,2 | 2,8 | 1,4 | 5,4 | 6,8 | 6,8 | 7,2 | 7,2 | 19,6 | 19,6 | |

| | | | | | | | | |
|-------------------|------------|--|--|--|-------------------|------------------------|----------|---------|
| | | | | | 709-9-80.87 | ЛСИ-0014 | | |
| | | | | | Колонна К 60-10-Л | Стадия | Масштаб | Масштаб |
| | | | | | | рп | 2020 | |
| Нач.пр. Платонова | Инж. Демин | | | | | Лист 1 | Листов 1 | |
| Инж.пр. Платонова | Инж. Демин | | | | | ЭНЕРГОСЕТЬПРОЕКТ | | |
| Рук.гр. Данилова | Инж. Демин | | | | | Южное отделение | | |
| Инж. Цуркина | Инж. Демин | | | | | г. Ростов-на-Дону 1987 | | |
| Инжен. Качеткова | Инж. Демин | | | | | формат А3 | | |

Листы в альбоме (подл. и дата выдачи)



| Обозначение | Наименование | Масса кг |
|-------------|---------------------|----------|
| ЯСУ-0015 | ПС60.12.20-19-1-31А | 2164 |
| -01 | ПС60.12.25-29-1-31А | 2704 |
| -02 | ПС60.12.20-29-1-31А | 3234 |
| -03 | ПС60.12.20-29-1-31А | 1434 |
| -04 | ПС60.12.25-39-1-31А | 1794 |
| -05 | ПС60.12.30-39-1-31А | 2154 |

Ведомость расхода стали на дополнительные закладные изделия, кг

| Марка элемента | Арматура класса АIII | | Прокат марки Вст3 кп2 | | Всего | Общая расход |
|----------------|----------------------|---------------|-----------------------|------|-------|--------------|
| | ГОСТ 1781-82 | ГОСТ 19003-74 | ГОСТ 8509-86 | | | |
| | φ10 | Штаг-60х6 | Штаг-63х6 | Штаг | | |
| | 04 | 0,4 | 1,12 | 2,74 | 2,74 | 4,26 |

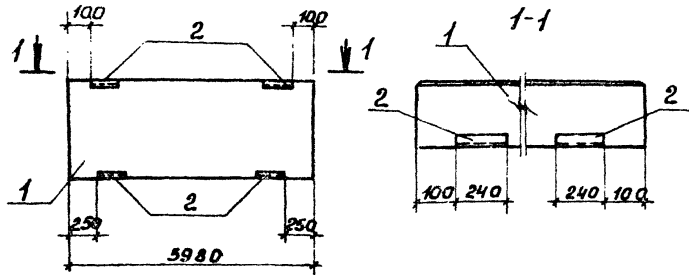
| | | | | | | | |
|------------|---------------------|----|-----|------|------|------|------|
| Инв. номер | ПС60.12.20-19-1-31А | 04 | 0,4 | 1,12 | 2,74 | 2,74 | 4,26 |
| | ПС60.12.25-29-1-31А | | | | | | |
| | ПС60.12.30-29-1-31А | | | | | | |
| | ПС60.12.20-29-1-31А | | | | | | |
| | ПС60.12.25-39-1-31А | | | | | | |
| | ПС60.12.30-39-1-31А | | | | | | |

| | | | |
|---|---------|------------|-------|
| 709-9-80.87 | | ЯСУ-0015СБ | |
| Стеновые панели ПС60.12.20-19-1-31А; ПС60.12.25-29-1-31А; ПС60.12.30-29-1-31А; ПС60.12.20-29-1-31А; ПС60.12.25-39-1-31А; ПС60.12.30-39-1-31А, сварочные чертежи | | Сталь | Масса |
| рп | см | табл | б/м |
| Лист 1 | Лист 82 | | |

Нач. отд. Платонова
Инженер Платонова
Инженер Чиркина
Инженер Константинов

| Инв. номер | Обозначение | Наименование | Документация | Сборочный чертеж | Сборочный чертеж | Сборочные единицы | Закладная деталь М2 | Листр | Лит. | Лист | Листов | 709-9-80.87 | ЯСУ-0015 | Код на исполнение | Яль бол 2 | |
|------------|---------------|--------------|--------------|------------------|------------------|-------------------|---------------------|-------|------|------|--------|-------------|----------|-------------------|--------------------|------------|
| | | | | | | | | | | | | | | | Кол. на исполнении | Примечание |
| 1 | 1.030.1-1-1-1 | отл. лист | | | | | | | | | | | | | | |
| 1 | 1.030.1-1-1-1 | 05, АСУ | | | | | | | | | | | | | | |
| 2 | 1.030.1-1-1-3 | 30-01 | | | | | | | | | | | | | | 2,14 кг |

| | | | |
|---------------------|-------------------|-----------------|----------------------|
| Нач. отд. Платонова | Инженер Платонова | Инженер Чиркина | Инженер Константинов |
|---------------------|-------------------|-----------------|----------------------|



| Обозначение | Наименование | Масса кг |
|-------------|---------------------|----------|
| ЛСЦ-0016 | ПС60.12.20-2Я-1-32Я | 1439 |
| -01 | ПС60.12.25-3Я-1-32Я | 1799 |
| -02 | ПС60.12.30-3Я-1-32Я | 2159 |

Ведомость расхода стали на дополнительные закладные изделия

| Марка элемента | Арматура класса | | | Прокат марки | | | Всего | Общий расход |
|---------------------|-----------------|-----|------|---------------|------|------|-------|--------------|
| | А III | | | ВстЗ кп2 | | | | |
| | Гост 5781-82 | | | Гост 19903-74 | | | | |
| ПС60.12.20-2Я-1-32Я | 0,8 | 0,8 | 2,24 | 2,24 | 5,48 | 5,48 | 8,52 | 8,52 |
| ПС60.12.25-3Я-1-32Я | | | | | | | | |
| ПС60.12.30-3Я-1-32Я | | | | | | | | |

709-9-80.87 ЛСЦ-0016 СБ

| Стекло | Масса табл | Масштаб |
|-------------|------------|---------|
| рп | см | д/м |
| Лист Листов | | |

Формат А4

Шифр листа Лист и дата

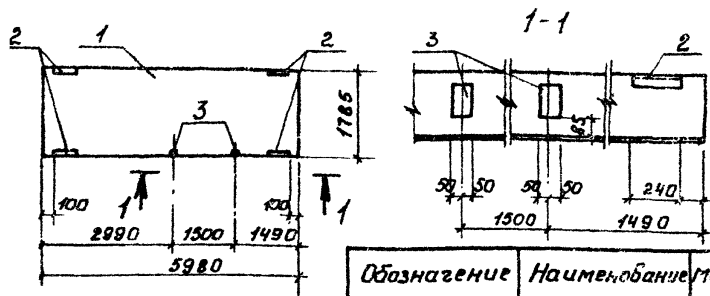
Инженер Данилов
 Начальник Матонюк
 Инженер Матонюк
 Рук. пр. Данилов
 Вед. инж. Чиркина
 Инженер Константинов

Шифр листа Лист и дата

| Обозначение | Наименование | Документация | Сборочный чертеж | Сборочные единицы | Закладная деталь М2 | Листов | | Масса |
|----------------|--------------|--------------|------------------|-------------------|---------------------|--------|----|---------|
| | | | | | | от | до | |
| 1 1030.1-1.1-1 | 05, лист | | | | | | | |
| 2 1030.1-1.1-3 | 30-01 | | | | | | | 2,14 кг |

| ЛСЦ-0016 | |
|---------------------|---------------------|
| Лист | Листов |
| Стеновые панели | ПС60.12.20-2Я-1-32Я |
| ПС60.12.25-3Я-1-32Я | ПС60.12.30-3Я-1-32Я |
| ЭНЕРГОСЕТЬ ПРОЕКТ | Лужное отделение |
| г. Ростов-на-Дону | 1987 |

Листом 2



| Обозначение | Наименование | Масса кг |
|-------------|----------------------|----------|
| АСУ-0018 | ПСВ.18.2.0-4А-1-37А | 2204 |
| -01 | ПС60.18.2.0-4А-2-37А | 2204 |
| -02 | ПС60.18.2.5-4А-1-37А | 2731 |
| -03 | ПС60.18.2.5-4А-2-37А | 2731 |
| -04 | ПС60.18.3.0-6А-1-37А | 3254 |
| -05 | ПС60.18.3.0-6А-2-37А | 3254 |

Бедомость расхода стали на дополнительные закладные изделия, кг

| Марка элемента | Изделия закладные | | | | | | Всего | Общий расход |
|----------------------|-------------------|--|-------|---------------|------|-------|-------|--------------|
| | Арматура класса | | | Прокат марки | | | | |
| | А III | | | В ст 3 кп 2 | | | | |
| | ГОСТ 5781-82 | | | ГОСТ 19903-74 | | | | |
| | Ø10 | | Штота | 100х6 | 60х6 | Штота | 163х6 | |
| ПС60.18.2.0-4А-1-37А | 1,56 | | 1,56 | 2,0 | 2,24 | 4,24 | 5,48 | 5,48 |
| ПС60.18.2.0-4А-2-37А | | | | | | | | |
| ПС60.18.2.5-4А-1-37А | | | | | | | | |
| ПС60.18.2.5-4А-2-37А | | | | | | | | |
| ПС60.18.3.0-6А-1-37А | | | | | | | | |
| ПС60.18.3.0-6А-2-37А | | | | | | | | |

709-9-80.87

АСУ-0018СБ

| Стандия | Масса см. | Масштаб |
|---------|-----------|---------|
| рп | табл. | Ø м |
| Лист 1 | Листов 2 | |

Стеновые панели ПС60.18.2.0-4А-1-37А; ПС60.18.2.0-4А-2-37А; ПС60.18.2.5-4А-1-37А; ПС60.18.2.5-4А-2-37А; ПС60.18.3.0-6А-1-37А; ПС60.18.3.0-6А-2-37А. Сборочный чертеж

ЭНЕРГО СЕТЬ ПРОЕКТ
Южное отделение
г. Ростов-на-Дону, 1987
Формат А4

Листом 2

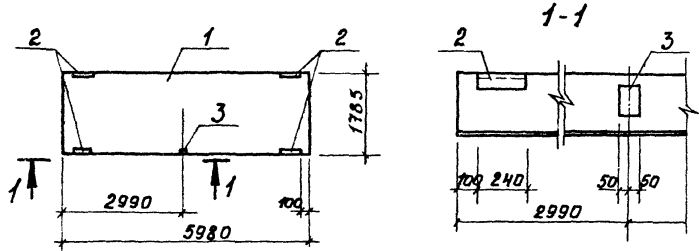
Листом 2

| Обозначение | Наименование | Кол-во исполн. | | | | | Масса кг | Примечание |
|-----------------|---------------------|----------------|----|----|----|----|----------|------------|
| | | 01 | 02 | 03 | 04 | 05 | | |
| 1.030.1-1-1-1 | АСУ-ТТ | | | | | | | |
| 2.1.030.1-1-1-3 | Закладная деталь М9 | 4 | 4 | 4 | 4 | 4 | 2,14 кг | |
| 3.1.030.1-1-1-3 | Закладная деталь М9 | 2 | 2 | 2 | 2 | 2 | 1,38 кг | |

| 709-9-80.87 | | АСУ-0018 | |
|-------------|------|----------|------|
| Лист | Лист | Лист | Лист |
| 2 | 2 | 2 | 2 |

ЭНЕРГО СЕТЬ ПРОЕКТ
Южное отделение
г. Ростов-на-Дону, 1987
Формат А4

Альбом 2



| Обозначение | Наименование | Масса кг |
|-------------|---------------------|----------|
| АСУ-0019 | ПС60.18.20-49-1-376 | 2250 |
| -01 | ПС60.18.25-49-1-376 | 2740 |
| -02 | ПС60.18.30-69-1-376 | 3250 |

Ведомость расхода стали на дополнительные закладные изделия, кг

| Марка элемента | Изделия закладные | | | | | | | | | |
|---------------------|-------------------|------------|---------------|-----------|--------------|------|-------|------|-----------|-----|
| | Арматура класса | | Прокат марки | | | | | | Объем, кг | |
| | АIII | | ВСтЗ КР2 | | | | | | | |
| | ГОСТ 5781-82 | | ГОСТ 19903-74 | | ГОСТ 8509-86 | | Всего | | | |
| φ10 | | Штаб 100×8 | 60×6 | Штаб 63×6 | Штаб 78×8 | Штаб | | | | |
| ПС60.18.20-49-1-376 | 1,18 | | 1,18 | 1,0 | 2,24 | 3,24 | 5,48 | 5,48 | 9,9 | 9,9 |
| ПС60.18.25-49-1-376 | | | | | | | | | | |
| ПС60.18.30-69-1-376 | | | | | | | | | | |

709-9-80.87

АСУ-0019С6

| Стенные панели | Сборочный герметж | |
|---------------------|-------------------|-----------|
| | Станд | Масса |
| ПС60.18.20-49-1-376 | рп | см. табл. |
| ПС60.18.25-49-1-376 | | |
| ПС60.18.30-49-1-376 | | |

Науч. орг. Платонов *[подпись]*
 Н. Кант. Платонов *[подпись]*
 Рук. зр. Данилов *[подпись]*
 Вед. инж. Чурсина *[подпись]*
 Инжен. Константинов *[подпись]*

Лист 1 Листов 2
 ЭНЕРГО СЕТЬ ПРОЕКТ
 Южное отделение
 г. Ростов-на-Дону 1987г.
 Формат А4

Инд. журнал, подп. и дата. Взам. инв. №

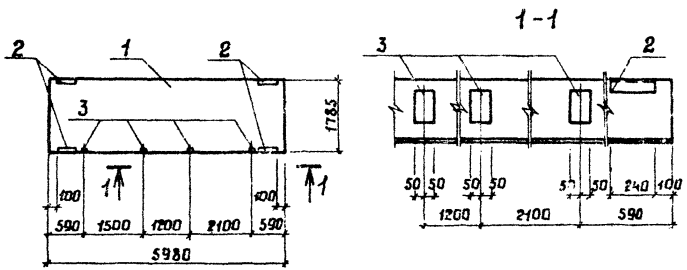
Альбом 2

| Кол. на исполн. | АСУ-0019 | Примечание |
|---------------------|----------|------------|
| - | 01 02 | |
| × | × | |
| 4 | 4 | 2, 14кг |
| 1 | 1 | 1,38 кг |
| ПС60.18.20-49-1-376 | | |
| ПС60.18.25-49-1-376 | | |
| ПС60.18.30-69-1-376 | | |

Инд. журнал, подп. и дата. Взам. инв. №

| Обозначение | Наименование | Документация | Сборочные единицы | Закладная деталь М2 | Закладная деталь М9 | Листы | |
|-------------|---------------|--------------|---------------------|---------------------|---------------------|-------|------|
| | | | | | | штук | двух |
| 1 | 1.030.1-1.1-1 | ОТРИЗ | Сборочный герметж | | | | |
| 2 | 1.030.1-1.1-3 | 30-01 | Закладная деталь М2 | | | | |
| 3 | 1.030.1-1.1-3 | 36 | Закладная деталь М9 | | | | |

| 709-9-80.87 | | АСУ-0019 | |
|--------------------------|--------|--------------|--------|
| Стеновые панели | Лист 1 | Лист 2 | Лист 2 |
| ПС60.18.20-49-1-376 | | | |
| ПС60.18.25-49-1-376 | | | |
| ПС60.18.30-69-1-376 | | | |
| Южное отделение | | Спецификация | |
| г. Ростов-на-Дону 1987г. | | Формат А4 | |



| Обозначение | Наименование | Масса кг |
|-------------|----------------------|----------|
| ЯСУ-0020 | ПС60.18.2.0-4Я-1-378 | 2204 |
| -01 | ПС60.18.2.5-4Я-1-378 | 2734 |
| -02 | ПС60.18.3.0-6Я-1-378 | 3254 |

Ведомость расхода стали на дополнительные закладные изделия, кг

| Марка элемента | Изделия закладные | | | | Всего | Объем расход |
|----------------------|-------------------|-------|---------------|------|--------------|--------------|
| | Арматура класса | | Прокат марки | | | |
| | Я III | | ВСт 3 кп2 | | | |
| | ГОСТ 5781-82 | | ГОСТ 19903-74 | | ГОСТ 8509-86 | |
| | φ10 | Штого | 100×8 | 60×6 | Штого | Штого |
| ПС60.18.2.0-4Я-1-378 | 2.32 | 2.32 | 4.0 | 2.24 | 6.24 | 5.48 |
| ПС60.18.2.5-4Я-1-378 | | | | | | 5.48 |
| ПС60.18.3.0-6Я-1-378 | | | | | | 14.04 |

709-9-80.87 ЯСУ-0020СБ

| Стеновые панели | Габариты | Масса | |
|-----------------------|-------------------|-------------------------|-----------------|
| | | Ст. табл. | б/м |
| ПС60.18.2.0-4Я-1-378; | Лист 1 / Листов 2 | ЭНЕРГОСЕТЬПРОЕКТ | Южное отделение |
| ПС60.18.2.5-4Я-1-378; | | | |
| ПС60.18.3.0-6Я-1-378 | | | |
| Сборочный чертеж | | г. Ростов-на-Дону, 1987 | |

Формат А4

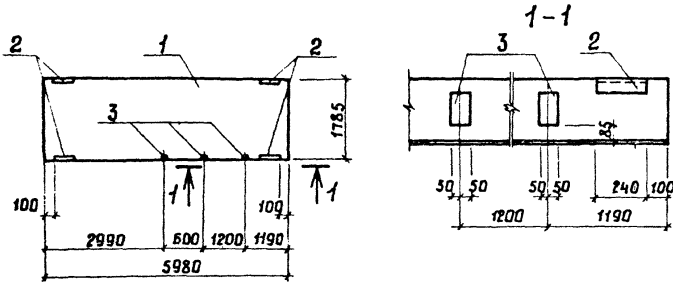
Шифр альбома, Подл. и дата, Изменился

Нач. отд. Платонова
Н.контр. Платонова
Рук. гр. Данилова
Бединак Чурсина

| Обозначение | Наименование | Документация | Сборочный чертеж | Сборочные единицы | Закладная деталь М2 | Закладная деталь М9 | Шпиль | Шпирт | Кол. на исполн. | ЯСУ-0020 | Примечание |
|-------------|----------------------|--------------|------------------|-------------------|---------------------|---------------------|-------|-------|-----------------|----------|------------|
| | | | | | | | | | | | |
| 4Я-1-378 | ПС60.18.2.0-4Я-1-378 | 4 | 4 | 4 | 4 | 4 | | | | | |
| 4Я-1-378 | ПС60.18.2.5-4Я-1-378 | 4 | 4 | 4 | 4 | 4 | | | | | 2.14кг |
| 4Я-1-378 | ПС60.18.3.0-6Я-1-378 | 4 | 4 | 4 | 4 | 4 | | | | | 1.38кг |

| 709-9-80.87 ЯСУ-0020 | |
|-------------------------|-------------------|
| Стеновые панели | Лист 2 / Листов 2 |
| ПС60.18.2.0-4Я-1-378 | |
| ПС60.18.2.5-4Я-1-378 | |
| ПС60.18.3.0-6Я-1-378 | |
| Спецификация | |
| Нач. отд. Платонова | Лист 2 / Листов 2 |
| Н.контр. Платонова | |
| Рук. гр. Данилова | |
| Бединак Чурсина | |
| ЭНЕРГОСЕТЬПРОЕКТ | |
| Южное отделение | |
| г. Ростов-на-Дону, 1987 | |

Формат А4



| Обозначение | Наименование | Масса кг |
|-------------|----------------------|----------|
| АСУ-0022 | ПС60.18.2.0-4Я-1-37Д | 2201 |
| -01 | ПС60.18.2.5-4Я-1-37Д | 2733 |
| -02 | ПС60.18.3.0-6Я-1-37Д | 3253 |

Ведомость расхода стали на дополнительные закладные изделия, кг

| Марка элемента | Изделия закладные | | | | | | всего | общий расход |
|----------------------|-------------------|--|---------------|--|--------------|------|-------|--------------|
| | Арматура класса | | Прокат марки | | | | | |
| | АIII | | ВСт3 кп 2 | | | | | |
| | ГОСТ 5781-82 | | ГОСТ 19903-74 | | ГОСТ 8509-86 | | | |
| ПС60.18.2.0-4Я-1-37Д | | | | | | | | |
| ПС60.18.2.5-4Я-1-37Д | 1.94 | | | | | 5.48 | 12.55 | |
| ПС60.18.3.0-6Я-1-37Д | | | | | | | 12.55 | |

709-9-80.87

АСУ-0022СБ

| Стендовые панели | Студия | Масса | | Масштаб |
|----------------------|--------|-----------|-----|---------|
| | | См. табл. | Б/м | |
| ПС60.18.2.0-4Я-1-37Д | РП | | | |
| ПС60.18.2.5-4Я-1-37Д | | | | |
| ПС60.18.3.0-6Я-1-37Д | | | | |
| Сборочный чертеж | | | | |

Лист 1 Листов 2
ЭНЕРГОСЕТЬПРОЕКТ
Южное отделение
г. Ростов-на-Дону, 1987

Формат Я4

Шифр по плану и дата. Взам.инв.№

Нач. отд. Платонова
Н. контр. Платонова
Рук. гр. Данилова
Бр. инж. Чурсина
Инженер: Константинов

Листы
Листы
Листы
Листы

Шифр по плану и дата. Взам.инв.№

Обозначение
1 1.030.1-1.1-1-1
2 1.030.1-1.1-3 30-01
3 1.030.1-1.1-3 36

Наименование
Документация
Сборочный чертеж
Сборочные единицы
Закладная деталь М2
Закладная деталь М9

Кол. на исполн. АСУ-0022
1 01 02

Примечание
2.14кг
1.38кг

Лит. Лист 2
Лит. Лист 2
Лит. Лист 2
Лит. Лист 2

709-9-80.87

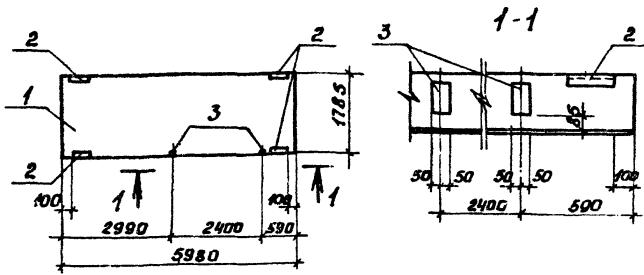
АСУ 0022

Стеновые панели
ПС60.18.2.0-4Я-1-37Д
ПС60.18.2.5-4Я-1-37Д
ПС60.18.3.0-6Я-1-37Д
Спецификация

Формат Я4

Шифр альбома, № дт. и дата, № зп. альбома

Альбом 2



| Обозначение | Наименование | Масса кг |
|-------------|----------------------|----------|
| АСУ-0023 | ПС60.18.20-4Я-1-37Е | 2201 |
| -01 | ПС60.18.2.5-4Я-1-37Е | 2731 |
| -02 | ПС60.18.3.0-6Я-1-37Е | 3251 |

Ведомость расхода стали на дополнительные закладные изделия, кг

| Марка элемента | И изделия закладные | | Общая масса | Всего расход | |
|----------------------|---|----------------|--|--------------|---------|
| | Арматура | Прокат марки | | | |
| класс | В ст3 кп2 | | | | |
| ГОСТ 5781-82 | ГОСТ 19903-74 | ГОСТ 8509-86 | | | |
| φ10 | Шпога 100×6-60×6 | Шпога 263×63×6 | | | |
| ПС60.18.20-4Я-1-37Е | 1,56 | 1,56 | 2,0 | 2,24 | |
| ПС60.18.2.5-4Я-1-37Е | | | 2,24 | 4,24 | |
| ПС60.18.3.0-6Я-1-37Е | | | 5,48 | 5,48 | |
| | | | 11,28 | 11,28 | |
| | | | | | |
| | 709-9-80.87 АСУ-0023св | | | | |
| | Стеновые панели ПС60.18.2.0-4Я-1-37Е ПС60.18.2.5-4Я-1-37Е ПС60.18.3.0-6Я-1-37Е Сборочный чертеж | | Габариты | Масса | Масштаб |
| | | | | | |
| | | | Лист 1 Листов 2 | | |
| | | | ЭНЕРГО СЕТЬ ПР ДЕКТ Южное отделение г.Ростов-на-Дону | | |
| | | | Формат ЯЧ | | |

Нач. отд. Митонובה
 Н. Кондр. Митонובה
 Рук. тр. Данилова
 Ведом. Чиркина
 Инжен. Константинов

Шифр альбома, № дт. и дата, № зп. альбома

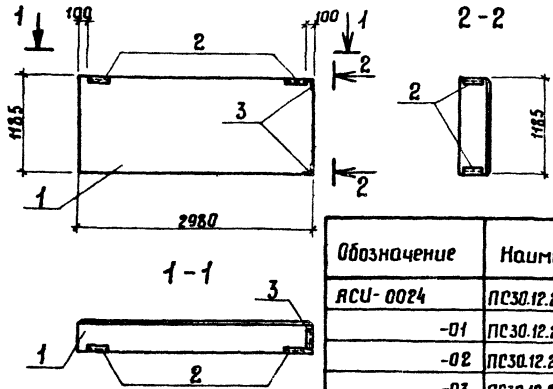
Альбом 2

| Обозначение | Наименование | Хол. на исполнение АСУ-0023 | | Примечание |
|-------------|------------------------|-----------------------------|----|------------|
| | | 01 | 02 | |
| 1 | 1.030.1-1.1-1 07-АСУТТ | × | × | |
| 2 | 1.030.1-1.1-3 30-01 | 4 | 4 | 2,14 кг |
| 3 | 1.030.1-1.1-3 36 | 2 | 2 | 1,36 кг |

| 709-9-80.87 АСУ-0023 | |
|--|--------|
| Лит. | Листов |
| 2 | 2 |
| Стеновые панели ПС60.18.2.0-6Я-1-37Е ПС60.18.2.5-6Я-1-37Е ПС60.18.3.0-6Я-1-37Е Стелцификация | |

Нач. отд. Митонובה
 Н. Кондр. Митонובה
 Рук. тр. Данилова
 Ведом. Чиркина
 Инжен. Константинов

Формат ЯЧ



| Обозначение | Наименование | Масса кг |
|-------------|----------------------|----------|
| ЯСУ-0024 | ПСЗО.12.2.0-6Я-1-53Я | 727 |
| -01 | ПСЗО.12.2.0-6Я-2-53Я | 727 |
| -02 | ПСЗО.12.2.5-6Я-1-53Я | 907 |
| -03 | ПСЗО.12.2.5-6Я-2-53Я | 907 |
| -04 | ПСЗО.12.3.0-6Я-1-53Я | 1077 |
| -05 | ПСЗО.12.3.0-6Я-2-53Я | 1077 |

Ведомость расхода стали на дополнительные закладные изделия, кг

| Марка элемента | Изделия закладные | | | | | | Общий расход |
|----------------------|-------------------|--|-------|---------------|------|-------|--------------|
| | Арматура класса | | | Прокат марки | | | |
| | Я # | | | ВСт 3 кп 2 | | | |
| | ГОСТ 5781-82 | | Штото | ГОСТ 19903-74 | | Штото | |
| ПСЗО.12.2.0-6Я-1-53Я | | | | | | | |
| ПСЗО.12.2.0-6Я-2-53Я | 1.28 | | 1.28 | 1.12 | 1.12 | 4.58 | 4.58 |
| ПСЗО.12.2.5-6Я-1-53Я | | | | | | | |
| ПСЗО.12.2.5-6Я-2-53Я | | | | | | | |
| ПСЗО.12.3.0-6Я-1-53Я | | | | | | | |
| ПСЗО.12.3.0-6Я-2-53Я | | | | | | | |

| 709-9-80.87 | | ЯСУ-0024СБ | | |
|-------------------|--|--|-----------|---------|
| Стендовые панели: | ПСЗО.12.2.0-6Я-1-53Я; ПСЗО.12.2.0-6Я-2-53Я; ПСЗО.12.2.5-6Я-1-53Я; ПСЗО.12.2.5-6Я-2-53Я; ПСЗО.12.3.0-6Я-1-53Я; ПСЗО.12.3.0-6Я-2-53Я | Стадия | Масса | Масштаб |
| | | рп | см. табл. | б/м |
| Сборочный чертёж | | | | |
| Лист 1 | Листов 2 | ЭНЕРГОСЕТЬПРОЕКТ Ключевое отделение Ростов-на-Дону, 1987 | | |

Шт. Метрол. Подп. и дата. *Литовцова*
 Наз. Метрол. Подп. и дата. *Литовцова*
 Н. контр. *Литовцова*
 Рук. гр. *Данилова*
 Ведущий *Чурсина*
 Инженер *Константинов*

| Обозначение | Наименование | Код. № исполн. | ЯСУ-0024 | | | | | Примечание |
|-------------|----------------------|----------------|----------|----|----|----|----|------------|
| | | | 01 | 02 | 03 | 04 | 05 | |
| 1 | ЯСУ-0024 | | | | | | | |
| 2 | Закладная деталь М2 | | | | | | | 2.44 кг |
| 3 | Закладная деталь М11 | | | | | | | 1.36 кг |

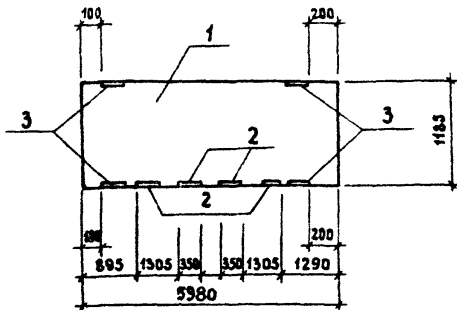
Шт. Метрол. Подп. и дата. *Литовцова*
 Наз. Метрол. Подп. и дата. *Литовцова*
 Н. контр. *Литовцова*
 Рук. гр. *Данилова*
 Ведущий *Чурсина*
 Инженер *Константинов*

709-9-80.87 ЯСУ-0024

Стендовые панели: ПСЗО.12.2.0-6Я-1-53Я; ПСЗО.12.2.0-6Я-2-53Я; ПСЗО.12.2.5-6Я-1-53Я; ПСЗО.12.2.5-6Я-2-53Я; ПСЗО.12.3.0-6Я-1-53Я; ПСЗО.12.3.0-6Я-2-53Я. Спецификация.

Лит. Лист Листов
 2 2
 ЭНЕРГОСЕТЬПРОЕКТ
 Ключевое отделение
 г. Ростов-на-Дону, 1987

Албом 2



| Формат | Зона | Позиц | Обозначение | Наименование | Кол | Примечание |
|--------|------|-------|---------------------|---------------------|-----|---------------------|
| | | | | <u>Документация</u> | | |
| | | | 1432 - 15 | Стеновые панели | | |
| | | | | Сборочные единицы | | |
| | | 1 | 1432 - 15 вып.1 л.3 | ПС600.12-1А1У-Т-1 | 1 | 1220 кг |
| | | 2 | 1432 - 15 вып.2 л.5 | Закладная деталь М2 | 4 | дополнит. закладные |
| | | 3 | 1432 - 15 вып.2 л.5 | Закладная деталь М1 | 4 | |

Забеломств расхода стали на дополнительные закладные изделия, кг

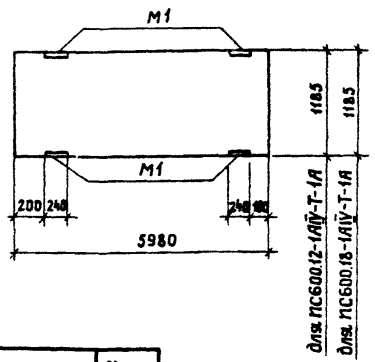
| Марка элемента | Изделия закладные | | | | | | | | | | Общая масса | расход | |
|--------------------|-------------------|--|-------|-------|--|----------------|--|--|-------|--|-------------|--------|------|
| | Арматура класса | | | | | Прокат марки | | | | | | | |
| | А III | | | | | ВСт 3 КП 2 | | | | | | | |
| | ГОСТ 5781 - 82 | | | | | ГОСТ 8509 - 86 | | | | | | | |
| ПС 600.12-1А1У-Т-1 | 0,75 | | Штоко | L56-5 | | | | | Штоко | | 1,49 | 2,24 | 2,24 |

Панель ПС 600.12-1А1У-Т-1Б отличается от ПС600.12-1А1У-Т-1 по серии 1432-15 вып.1 лист 3 установкой дополнительных закладных деталей поз. 2 и перестановкой закладных деталей поз. 3 по данному чертежу

| | | | | | | |
|-----------|---------------|--|----------|--------|----------|---------|
| | | 709 - 9 - 80.87 | АСИ-0026 | Статус | Масса | Масштаб |
| | | Стеновая панель ПС600.12-1А1У-Т-15 | | РН | 1229 кг | б/м |
| Нач. отд | Платонова | | | Лист 1 | Листов 1 | |
| Н. контр | Данилова | ЭНЕРГОСЕТЬПРОЕКТ Южное отделение г. Ростов-на-Дону, 1987 | | | | |
| Рук. гр. | Данилова | | | | | |
| Вед. инж. | Чурсина | | | | | |
| Инженер | Константинова | | | | | |

формат А 4

Албом 2



| Обозначение | Наименование | Масса кг |
|---------------------|---------------------|----------|
| 1432-15Б1Л5-АСИ0027 | ПС 600.12-1А1У-Т-1А | 1220 |
| 1432-15Б1Л5-АСИ0027 | ПС 600.18-1А1У-Т-1А | 1870 |

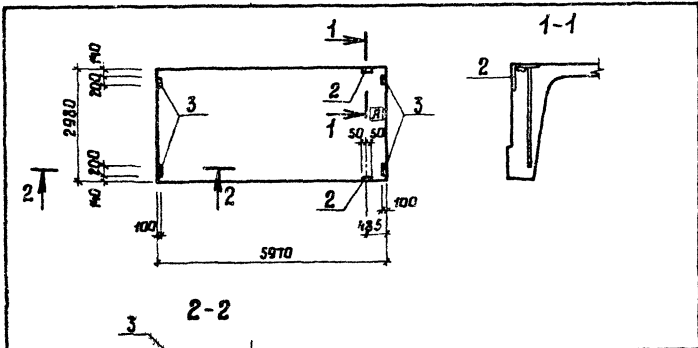
Панели ПС 600.12-1А1У-Т-1А и ПС 600.18-1А1У-Т-1А отличаются соответственно от ПС600.12-1А1У-Т-1 и ПС 600.18-1А1У-Т-1 по серии 1432-15 вып.1 перестановкой закладных деталей М1 по данному чертежу

| | | | | | | |
|-----------|---------------|--|----------|--------|-----------|---------|
| | | 709 - 9 - 80.87 | АСИ-0027 | Статус | Масса | Масштаб |
| | | Стеновые панели ПС 600.12-1А1У-Т-1А ПС 600.18-1А1У-Т-1А | | РН | см. табл. | б/м |
| Нач. отд | Платонова | | | Лист 1 | Листов 1 | |
| Н. контр | Данилова | ЭНЕРГОСЕТЬПРОЕКТ Южное отделение г. Ростов-на-Дону, 1987 | | | | |
| Рук. гр. | Данилова | | | | | |
| Вед. инж. | Чурсина | | | | | |
| Инженер | Константинова | | | | | |

формат А 4

Инв. № табл. / Подп. и дата / Зона, шифр

Инв. № табл. / Подп. и дата / Зона, шифр



| Обозначение | Наименование | Масса кг |
|-------------|--------------|----------|
| АСУ-0028 | ПГ-2ЯУТ-б | 2659 |
| -01 | ПГ-3ЯУТ-б | 2659 |

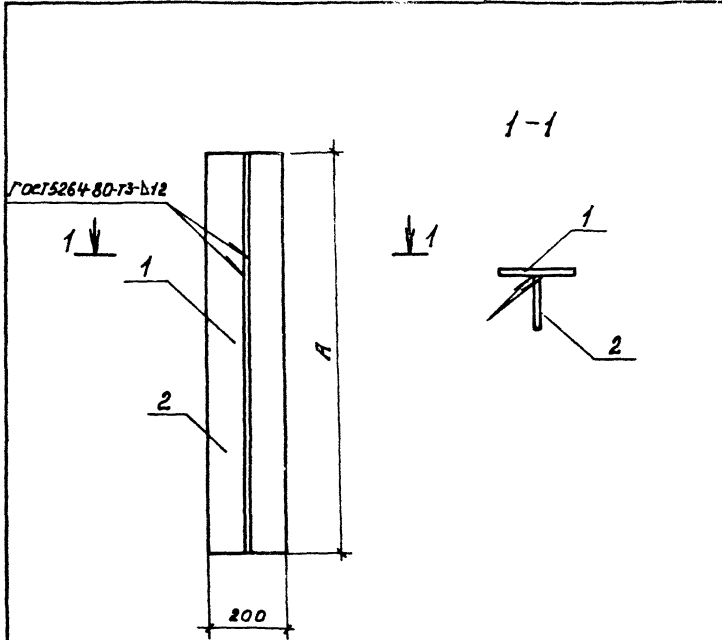
| Марка элемента | Изделия закладные | | | | | | Общий расход | |
|----------------|-----------------------|-----|-------------|-------------------|-------|-------|--------------|-----|
| | Арматура класса А III | | | Прокат марки ВСт3 | | | | |
| | ГОСТ 5781-82 | | ГОСТ 103-76 | ГОСТ 8509-86 | | всего | | |
| | φ10 | φ14 | штырь | штырь | штырь | | | |
| ПГ-2ЯУТ-б | 1.42 | 0.2 | 1.62 | 5.2 | 5.2 | 1.68 | 8.5 | 8.5 |
| ПГ-3ЯУТ-б | 1.42 | 0.2 | 1.62 | 5.2 | 5.2 | 1.68 | 8.5 | 8.5 |

| 709-9-80.87 | | АСУ-0028СБ | |
|-------------------------------------|--|----------------------|-----------|
| Плиты покрытия ПГ-2ЯУТ-б; ПГ-3ЯУТ-б | | Сталь | Масса |
| Сборочный чертеж | | РП | Сл. табл. |
| | | Лист 1 | Листов 2 |
| Нач. отд. Платонова | | ЭНЕРГОСЕТЬПРОЕКТ | |
| Н. контр. Платонова | | Южная отделение | |
| Рык. гр. Данилова | | Ростов-на-Дону, 1981 | |
| вед. инж. Чурсина | | Формат А4 | |
| Инженер Кочеткова | | | |

Шкала: 1:1

| Обозначение | Наименование | Кол. на исполн. | | Примечание |
|-----------------|---|-------------------------------------|----------|-------------------------|
| | | 01 | АСУ-0028 | |
| ГОСТ 22701.1-77 | Документация Плиты железобетонные предварительно напряженные размером б-з м для покрытия производственных зданий | × | | |
| ГОСТ 22701.1-77 | Сборочные единицы Плиты покрытия ПГ-2ЯУТ ПГ-3ЯУТ | × | | |
| ГОСТ 22701.5-77 | Закладная деталь М9 | 2 | 2 | 4.25 кг |
| ГОСТ 22701.5-77 | Закладная деталь М8 | 4 | 4 | 1.7 кг |
| Шкала: 1:1 | | | | |
| | | 709-9-80.87 | | АСУ-0028 |
| | | Плиты покрытия ПГ-2ЯУТ-б; ПГ-3ЯУТ-б | | Лист 2 |
| | | Спецификация | | Лист 2 |
| | | | | ЭНЕРГОСЕТЬПРОЕКТ |
| | | | | Кожаное отделение |
| | | | | г. Ростов-на-Дону, 1981 |
| | | | | Формат А4 |

Листом 2



| Обозначение | Марка | А мм | Масса, кг |
|-------------|-------|---------|--------------|
| АСЦ 0029 | НС1 | 2070 | 70,8 |
| -01 | НС2 | 2670 | 124,0 |

709-9-80.87

АСЦ-0029СВ

Насадки
НС1; НС2
Сборочный чертеж

| Стадия | Масса | Листов |
|--------|----------|--------|
| рп | ст. | Листов |
| Лист 1 | Листов 1 | |

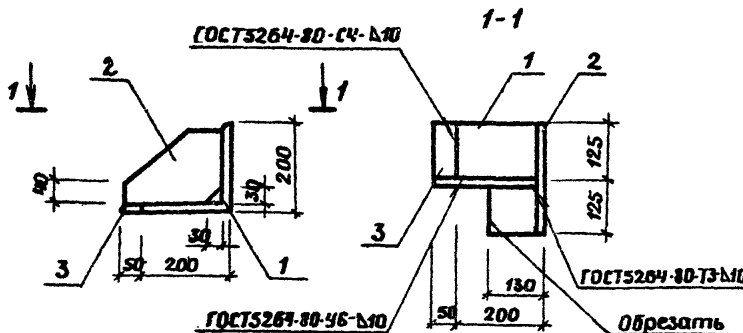
ЭНЕРГОСЕТЬПРОЕКТ
Южное отделение
г. Ростов-на-Дону 1981
Формат А4

Листом 2

| Обозначение | Наименование | Кол. на цел. лист АСЦ-0029 | | Примечание |
|-------------|---|----------------------------|----|---|
| | | - | 01 | |
| АСЦ-ТТ | Документация | | | |
| АСЦ-0029СВ | Технические требования | | | |
| | Сборочный чертеж | | | |
| | Аетали | | | |
| | 200x14 ГОСТ 103-76 | | | |
| | Полоса С-267 ГОСТ 535-79 | | | |
| АСЦ-0029.01 | С-2070 | 1 | | 45,5 |
| | Полоса 150x18 ГОСТ 103-76 Ст 3сп ГОСТ 535-79 | | | |
| АСЦ-0029.02 | С-2070 | 1 | | 25,3 |
| | Полоса 200x20 ГОСТ 103-76 Ст 3сп ГОСТ 535-79 | | | |
| АСЦ-0029.03 | С-2670 | 1 | | 83,8 |
| | Полоса 150x18 ГОСТ 103-76 Ст 3сп ГОСТ 535-79 | | | |
| АСЦ-0029.04 | С-2670 | 1 | | 40,2 |
| | | 709-9-80.87 | | АСЦ-0029 |
| | | | | Стадия Лист Листов рп 1 1 |
| | | | | ЭНЕРГОСЕТЬПРОЕКТ |
| | | | | Южное отделение г. Ростов-на-Дону 1981 |
| | | | | Формат А4 |

Инженер Данилов
Нач. отд. Платонова
Инженер Платонова
Инженер Рук. з. Данилов
Инженер Велдик
Инженер Курочкин

Альбом 2



| Форм. з.Омж | Гов. | Обозначение | Наименование | Кол | Примечание |
|-------------|------|-------------|---|-----|------------|
| | | | <u>Документация</u> | | |
| А3 | | АСУ-ТТ | Технические требования | | |
| | | | <u>Детали</u> | | |
| | | | Уголок 200x14 ГОСТ 8509-86 Ст 3 сп ГОСТ 535-79 | | |
| Б4 | 1 | АСУ-0030.1 | ℓ = 250 | 1 | 10.7 кг |
| | | | Полоса 10x180x230 ГОСТ 103-76 Ст 3 сп ГОСТ 535-79 | | |
| Б4 | 2 | АСУ-0030.2 | ℓ = 250 | 1 | 3.3 кг |
| | | | Полоса 14x50x125 ГОСТ 103-76 Ст 3 сп ГОСТ 535-79 | | |
| Б4 | 3 | АСУ-0030.3 | ℓ = 125 | 1 | 0.7 кг |

709-9-80.87 АСУ-0030

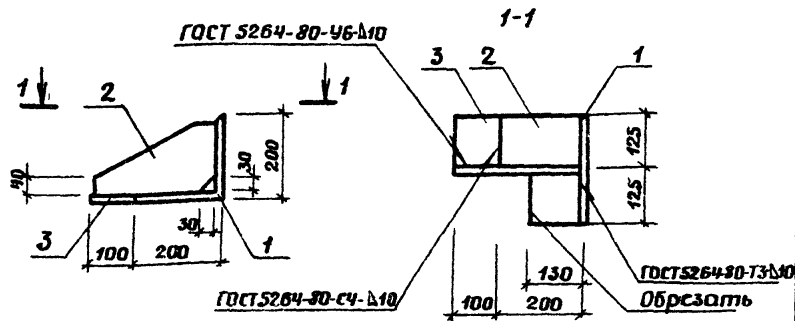
Гл. инж. п.р. Данилов
Нач. отд. Платонов
н. конт. Платонов
Рук. гр. Данилова
вед. инж. Чурсина
Исполн. Маликова

Консоль опорная РК-2А

Стад Масса Масшт
рп 14.7кг 1:10
Лист 1 Листов 1

ЭНЕРГОСЕТЬПРОЕКТ
Южное отделение
г. Ростов-на-Дону 1987

Формат А4



| Форм. з.Омж | Гов. | Обозначение | Наименование | Кол | Примечание |
|-------------|------|-------------|---|-----|------------|
| | | | <u>Документация</u> | | |
| А | | АСУ-ТТ | Технические требования | | |
| | | | <u>Детали</u> | | |
| | | | ГОЛОК 200x14 ГОСТ 8509-86 Ст 3 сп ГОСТ 535-79 | | |
| Б4 | 1 | АСУ-0031.1 | ℓ = 250 | 1 | 10.7 кг |
| | | | Полоса 10x180x280 ГОСТ 103-76 Ст 3 сп ГОСТ 535-79 | | |
| Б4 | 2 | АСУ-0031.2 | ℓ = 250 | 1 | 4.0 кг |
| | | | Полоса 14x100x125 ГОСТ 103-76 Ст 3 сп ГОСТ 535-79 | | |
| Б4 | 3 | АСУ-0031.3 | ℓ = 125 | 1 | 1.4 кг |

709-9-80.87 АСУ-0031

Гл. инж. п.р. Данилов
Нач. отд. Платонов
н. конт. Платонов
Рук. гр. Данилова
вед. инж. Чурсина
Исполн. Маликова

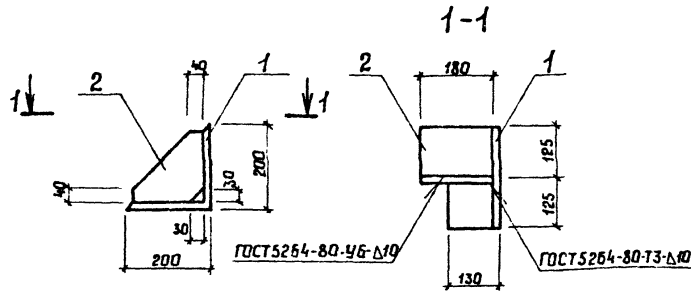
Консоль опорная РК-1А

Стад Масса Масшт
рп 16.1кг 1:10
Лист 1 Листов 1

ЭНЕРГОСЕТЬПРОЕКТ
Южное отделение
г. Ростов-на-Дону 1987

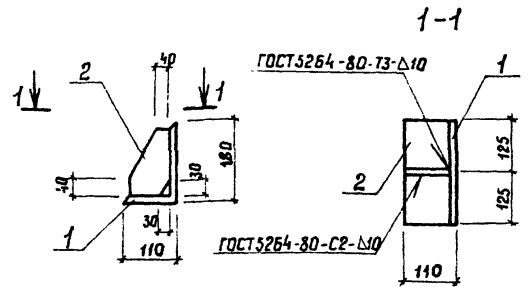
Формат А4

Листом 2



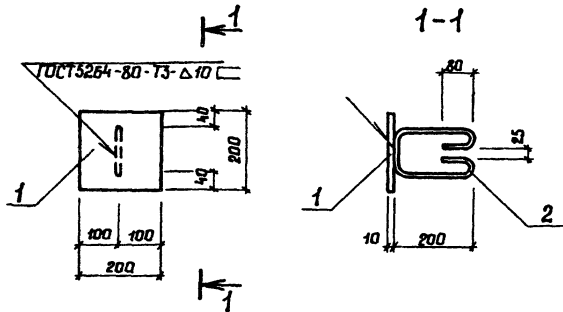
| Формат | Зона | Поз. | Обозначение | Наименование | Кол. | Примечание |
|--------|------|------|-------------|--|------|------------|
| | | | | <u>Документация</u> | | |
| А3 | | | АСУ-ТТ | Технические требования | | |
| | | | | <u>Детали</u> | | |
| | | | | Уголок 200x14 ГОСТ 8509-86 Ст 3 сп ГОСТ 535-79 | | |
| Б4 | | 1 | АСУ-0032.1 | ℓ = 250 | 1 | 10,7 кг |
| | | | | Полоса 10x180x180 ГОСТ 103-76 Ст 3 сп ГОСТ 535-79 | | |
| Б4 | | 2 | АСУ-0032.2 | ℓ = 250 | 1 | 2,5 кг |

| | | | | | | |
|---------------|--------------|--------------|-----------------------|--|----------|-------|
| Ш. 1. Исполн. | Подп. и дата | Взам. инб. № | 709-9-80.87 | | АСУ-0032 | |
| | | | Лин. экз. Данилов | Зам. | Стадия | Масса |
| | | | Консоль опорная РК-3Я | РП | 132 кг | 1:10 |
| | | | | Лист 1 | Листов 1 | |
| | | | | ЭНЕРГОСЕТЬПРОЕКТ Южное отделение Ростов-на-Дону, 1987 Формат Я4 | | |



| Формат | Зона | Поз. | Обозначение | Наименование | Кол. | Примечание |
|--------|------|------|-------------|---|------|------------|
| | | | | <u>Документация</u> | | |
| А3 | | | АСУ-ТТ | Технические требования | | |
| | | | | <u>Детали</u> | | |
| | | | | Уголок 180x110x10 ГОСТ 8510-86 Ст 3 сп ГОСТ 535-79 | | |
| Б4 | | 1 | АСУ-0033.1 | ℓ = 250 | 1 | 5,6 кг |
| | | | | Полоса 10x100x180 ГОСТ 103-76 Ст 3 сп ГОСТ 535-79 | | |
| Б4 | | 2 | АСУ-0033.2 | ℓ = 250 | 1 | 1,96 кг |

| | | | | | | |
|---------------|--------------|--------------|----------------------|--|----------|-------|
| Ш. 1. Исполн. | Подп. и дата | Взам. инб. № | 709-9-80.87 | | АСУ-0033 | |
| | | | Лин. экз. Данилов | Зам. | Стадия | Масса |
| | | | Консоль опорная РК-5 | РП | 7,55 кг | 1:10 |
| | | | | Лист 1 | Листов 1 | |
| | | | | ЭНЕРГОСЕТЬПРОЕКТ Южное отделение Ростов-на-Дону, 1987 Формат Я4 | | |



| Вид | Зона | Лист | Обозначение | Наименование | Кол. | Примеч. |
|-----|------|------|-------------|--|------|---------|
| | | | | <u>Документация</u> | | |
| ЯЗ | | | ЯСУ-ТТ | Технические требования | | |
| | | | | <u>Детали</u> | | |
| | | | | Листа 200×10 ГОСТ 103-76 Ст 3сп ГОСТ 535-79 | | |
| Б4 | 1 | | ЯСУ-0034.1 | ℓ = 200 | 1 | 3.14 |
| | | | | 10 ЯТ ГОСТ 5781-82 | | |
| Б4 | 2 | | ЯСУ-0034.2 | ℓ = 840 | 1 | 0.51 |

709-9-80.87

ЯСУ-0034

Закладное изделие
МН1

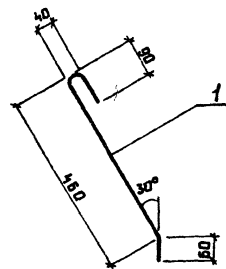
| Сталь | Масса | Масштаб |
|-------|-------|---------|
|-------|-------|---------|

| | | |
|----|---------|------|
| РП | 3.65 кг | 1:10 |
|----|---------|------|

| Лист 1 | Листов 1 |
|--------|----------|
|--------|----------|

ЭНЕРГОСЕТЬПРОЕКТ
Южное отделение
Ростов-на-Дону, 1987

Формат Я4



Длина — 550 мм

| Вид | Зона | Лист | Обозначение | Наименование | Кол. | Примеч. |
|-----|------|------|-------------|--|------|---------|
| | | | | <u>Документация</u> | | |
| | | | | <u>Детали</u> | | |
| | | | | Листа 200×10 ГОСТ 103-76 Ст 3сп ГОСТ 535-79 | | |
| | | | | ℓ = 200 | 1 | 3.14 |
| | | | | 10 ЯТ ГОСТ 5781-82 | | |
| | | | | ℓ = 840 | 1 | 0.51 |

| Вид | Зона | Лист | Обозначение | Наименование | Кол. | Примеч. |
|-----|------|------|-------------|--|------|---------|
| | | | | <u>Документация</u> | | |
| | | | | <u>Детали</u> | | |
| | | | | Листа 200×10 ГОСТ 103-76 Ст 3сп ГОСТ 535-79 | | |
| | | | | ℓ = 200 | 1 | 3.14 |
| | | | | 10 ЯТ ГОСТ 5781-82 | | |
| | | | | ℓ = 840 | 1 | 0.51 |

| 709-9-80.87 | | | ЯСУ-0035 | | |
|---|----------|---------|---|----------|---------|
| Сталь | Масса | Масштаб | Сталь | Масса | Масштаб |
| РП | 0.86 кг | 1:10 | РП | 0.86 кг | 1:10 |
| Лист 1 | Листов 1 | | Лист 1 | Листов 1 | |
| ЭНЕРГОСЕТЬПРОЕКТ Южное отделение Ростов-на-Дону, 1987 | | | ЭНЕРГОСЕТЬПРОЕКТ Южное отделение Ростов-на-Дону, 1987 | | |
| Формат Я4 | | | Формат Я4 | | |

709-9-80.87

ЯСУ-0035

Закладное изделие
МН2

| Сталь | Масса | Масштаб |
|-------|-------|---------|
|-------|-------|---------|

| | | |
|----|---------|------|
| РП | 0.86 кг | 1:10 |
|----|---------|------|

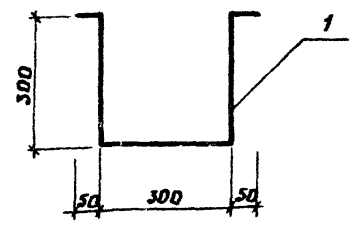
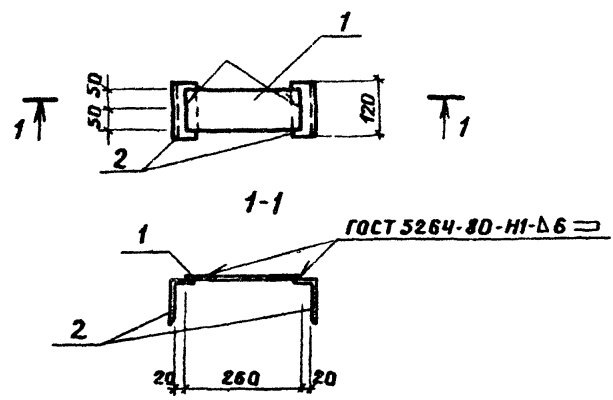
| Лист 1 | Листов 1 |
|--------|----------|
|--------|----------|

ЭНЕРГОСЕТЬПРОЕКТ
Южное отделение
Ростов-на-Дону, 1987

Формат Я4

8 ЯТ ГОСТ 5781-82

Альбом 2



Длина - 1000 мм

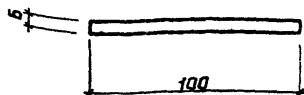
| Формат | Зона | Позиция | Обозначение | Наименование | Кол. | Примеч. |
|--------|------|---------|-------------|---|------|---------|
| | | | | <u>Документация</u> | | |
| А3 | | | АСЦ-ТТ | Технические требования | | |
| | | | | <u>Детали</u> | | |
| | | | | Полоса 100×6 ГОСТ 103-76 Ст3сп ГОСТ 535-79 | | |
| Б4 | 1 | | АСЦ-0036.1 | ℓ = 260 | 1 | 1.22 |
| | | | | УГОЛОК 100×63×6 ГОСТ Ст3сп ГОСТ 535-79 | | |
| Б4 | 2 | | АСЦ-0036.2 | ℓ = 120 | 2 | 0.9 |

Шифр листа, Полн. и дата, 63 мм х 90 мм

| 709-9-80.87 | | | АСЦ-0036 | | |
|--------------------|------------------|----------------|------------------------|----------|--------|
| Линг. пр. | Исполн. | Подп. | Стан. | Масса | Масшт. |
| Линг. пр. Данилов | Исполн. Данилов | Подп. Данилов | рп | 3.02 кг | 1:10 |
| Нац. отд. Ляганова | Исполн. Ляганова | Подп. Ляганова | Лист 1 | Листов 1 | |
| н. конт. Ляганова | Исполн. Ляганова | Подп. Ляганова | ЭНЕРГОСЕТЬПРОЕКТ | | |
| Рук. гр. Данилова | Исполн. Данилова | Подп. Данилова | Южное отделение | | |
| вед. инж. Чурсина | Исполн. Чурсина | Подп. Чурсина | г. Ростов-на-Дону 1987 | | |
| Инжен. Курькова | Исполн. Курькова | Подп. Курькова | Формат А4 | | |

Шифр листа, Полн. и дата, 63 мм х 90 мм

| 709-9-80.87 | | | АСЦ-0037 | | |
|--------------------|------------------|----------------|------------------------|----------|--------|
| Линг. пр. | Исполн. | Подп. | Стан. | Масса | Масшт. |
| Линг. пр. Данилов | Исполн. Данилов | Подп. Данилов | рп | 1.53 кг | |
| Нац. отд. Ляганова | Исполн. Ляганова | Подп. Ляганова | Лист 1 | Листов 1 | |
| н. конт. Ляганова | Исполн. Ляганова | Подп. Ляганова | ЭНЕРГОСЕТЬПРОЕКТ | | |
| Рук. гр. Данилова | Исполн. Данилова | Подп. Данилова | Южное отделение | | |
| вед. инж. Чурсина | Исполн. Чурсина | Подп. Чурсина | г. Ростов-на-Дону 1987 | | |
| Инжен. Курькова | Исполн. Курькова | Подп. Курькова | Формат А4 | | |



Длина — 100 мм

ТО9 - 9 - 80.87

ЯСУ - 0038

Соединительный элемент
МС 1

Стадия | Масса | Масштаб

РП | 0.47кг | 1:10

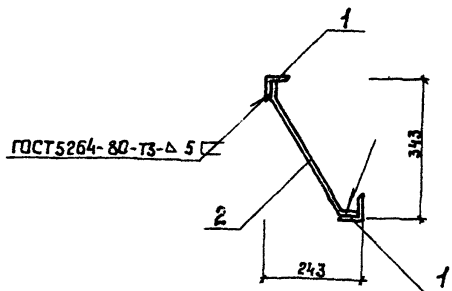
Лист 1 | Листов 1

Полоса 5×100×100 ГОСТ 1103-76
Ст 3сп ГОСТ 535-79

ЭНЕРГОСЕТЬПРОЕКТ
Южное отделение
Ростов-на-Дону, 1987

Имя, Фамилия, Подп. и дата, Изм. №

| | | | |
|---------------------|--------------------|------|--------|
| Имя, Фамилия | Подп. | Дата | Изм. № |
| Инж. пр. Данилов | <i>[Signature]</i> | | |
| Нач. отд. Платанова | <i>[Signature]</i> | | |
| Н. контр. Платанова | <i>[Signature]</i> | | |
| Руч. гр. Данилова | <i>[Signature]</i> | | |
| Вед. инж. Чурсина | <i>[Signature]</i> | | |
| Инжен. Куякова | <i>[Signature]</i> | | |



| Имя, Фамилия | Подп. | Дата | Изм. № | Обозначение | Наименование | Кол. | Примеч. |
|--------------|-------|------|--------|-------------|---|------|---------|
| | | | | ЯСУ-ТТ | Документация | | |
| | | | | | Технические требования | | |
| | | | | | Детали | | |
| | | | | | Угелак 53×5 ГОСТ 8309-88 Ст 3 сп ГОСТ 535-79 | | |
| Б4 | 1 | | | ЯСУ-0039.1 | ℓ = 150 | 2 | 0.72 |
| | | | | | 12ЯШ ГОСТ 5781-82 | | |
| Б4 | 2 | | | ЯСУ-0039.2 | ℓ = 430 | 1 | 0.38 |

ТО9 - 9 - 80.87

ЯСУ - 0039

Закладное изделие
МН5

Стадия | Масса | Масштаб

РП | 1.82кг | 1:10

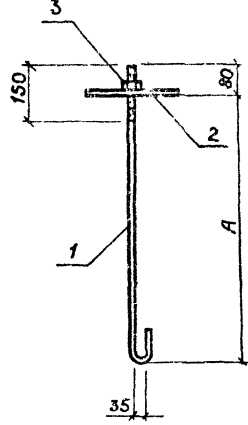
Лист 1 | Листов 1

ЭНЕРГОСЕТЬПРОЕКТ
Южное отделение
Ростов-на-Дону, 1987

Имя, Фамилия, Подп. и дата, Изм. №

| | | | |
|---------------------|--------------------|------|--------|
| Имя, Фамилия | Подп. | Дата | Изм. № |
| Инж. пр. Данилов | <i>[Signature]</i> | | |
| Нач. отд. Платанова | <i>[Signature]</i> | | |
| Н. контр. Платанова | <i>[Signature]</i> | | |
| Руч. гр. Данилова | <i>[Signature]</i> | | |
| Вед. инж. Чурсина | <i>[Signature]</i> | | |
| Инжен. Куякова | <i>[Signature]</i> | | |

| Обозначение | Марка | А мм | Масса кг |
|-------------|-------|------|----------|
| АСЦ-0040 | МН6 | 1300 | 5.81 |
| - 01 | МН7 | 1700 | 6.06 |



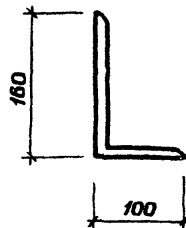
| | |
|---|-----------|
| 709-9-80.87 АСЦ-0040СБ | |
| Закладные изделия МН6; МН7 | |
| Сборочный чертёж | |
| станд | Масса |
| рп | см. табл. |
| Лист 1 | Листов 2 |
| ЭНЕРГДЕТЪПРОЕКТ Южное отделение г. Ростав-на-Дону | |
| Формат А4 | |

| | | |
|-----------|----------|--------------------|
| Инженер | Данилов | <i>[Signature]</i> |
| Начальник | Платонов | <i>[Signature]</i> |
| Инженер | Платонов | <i>[Signature]</i> |
| Инженер | Данилова | <i>[Signature]</i> |
| Инженер | Чурсина | <i>[Signature]</i> |
| Инженер | Кучукова | <i>[Signature]</i> |

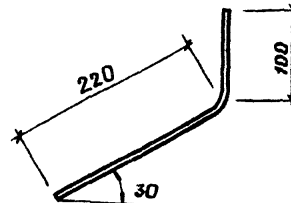
| Обозначение | Наименование | Кол. на исполн. | | АСЦ-0040 | Примечание |
|-------------|---------------------------|-----------------|----|----------|------------|
| | | 01 | 02 | | |
| АСЦ-ТТ | Документация | × | × | | |
| АСЦ-0040 | Технические требования | × | × | | |
| АСЦ-0040 | Сборочный чертёж | × | × | | |
| АСЦ-0040 | Детали | | | | |
| АСЦ-0040 | 10 А1 ГОСТ 5781-82 | 1 | | | 0.89 |
| АСЦ-0040 | Р = 1450 | | | | 1.14 |
| АСЦ-0040 | Р = 1850 | 1 | | | |
| АСЦ-0040 | 250 мм ГОСТ 103-76 | | | | |
| АСЦ-0040 | Полоса Ст 3сп ГОСТ 535-79 | | | | |
| АСЦ-0040 | Р = 250 | 1 | 1 | | 4.91 |
| АСЦ-0040 | Гайка М10 | 1 | 1 | | 0.01 |

| | |
|---|-----------|
| 709-9-80.87 АСЦ-0040 | |
| Закладные изделия МН6, МН7 | |
| Спецификация | |
| станд | Масса |
| рп | см. табл. |
| Лист 1 | Листов 2 |
| ЭНЕРГДЕТЪПРОЕКТ Южное отделение г. Ростав-на-Дону | |
| Формат А4 | |

Альбом 2



Длина — 200 мм



Длина — 320 мм

Цифровой код, Подпись, Дата

Взам. инв.

| | | |
|--------------|----------|--------------------|
| Гл. инж. пр. | Данилов | <i>[Signature]</i> |
| Нач. отд. | Платонов | <i>[Signature]</i> |
| н. конт. | Платонов | <i>[Signature]</i> |
| Рук. гр. | Данилова | <i>[Signature]</i> |
| Ст. инж. | Киреева | <i>[Signature]</i> |

| | | |
|---|---|----------|
| 709-9-80.87 АСУ-0041 | | |
| Соединительный элемент ИТ-2 | Став. | Масса |
| | рп | 3,96 кг |
| Уголок 160x100x10 ГОСТ 8510-86 в ст 3 КЛ ГОСТ 535-79 | Лист / | Листов / |
| | ЭНЕРГОСЕТЬПРОЕКТ Южное отделение г. Ростов-на-Дону 1987 | |

Формат А4

Цифровой код, Подпись, Дата

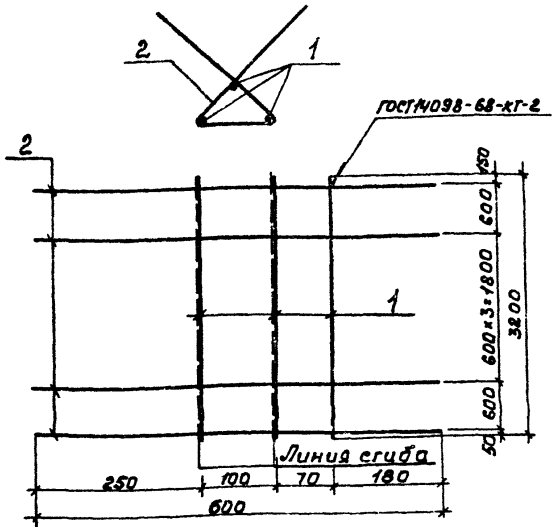
Взам. инв.

| | | |
|--------------|----------|--------------------|
| Гл. инж. пр. | Данилов | <i>[Signature]</i> |
| Нач. отд. | Платонов | <i>[Signature]</i> |
| н. конт. | Платонов | <i>[Signature]</i> |
| Рук. гр. | Данилова | <i>[Signature]</i> |
| Ст. инж. | Киреева | <i>[Signature]</i> |

| | | |
|-----------------------------|---|----------|
| 709-9-80.87 АСУ-0042 | | |
| Соединительный элемент ИТ-1 | Став. | Масса |
| | рп | 0,3 кг |
| 12 А1 ГОСТ 5781-82 | Лист / | Листов / |
| | ЭНЕРГОСЕТЬПРОЕКТ Южное отделение г. Ростов-на-Дону 1987 | |

Формат А4

Листом 2



| Формат | Зона | Листы | Обозначение | Наименование | Кол. | Примеч. |
|--------|------|-------|-------------|--------------------------------|------|---------|
| | | | | <u>Документация</u> | | |
| A3 | | | ЯСИ-ТТ | Технические требования | | |
| | | | | <u>Детали</u> | | |
| B4 | 1 | | ЯСИ-0043 | ф 12 А III ГОСТ 5781-82 R=3200 | 3 | 2,84 кг |
| B4 | 2 | | ЯСИ-0043.01 | ф 8 А I ГОСТ 5781-82 R=600 | 6 | 0,24 кг |

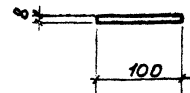
Инв. Листов. Подп. и дата. 33 ак инв. Л

709-9-80.87 ЯСИ-0043

Сетка арматурная
С1

| Стадия | Масса | Масштаб |
|--------|---------|----------|
| рп | 9,96 кг | |
| Лист 1 | | Листов 1 |

ЭНЕРГОСЕТЬПРОЕКТ
Южное отделение
г. Ростов-на-Дону, 1987
Формат Я4



Длина — 300 мм

Инв. Листов. Подп. и дата. 33 ак инв. Л

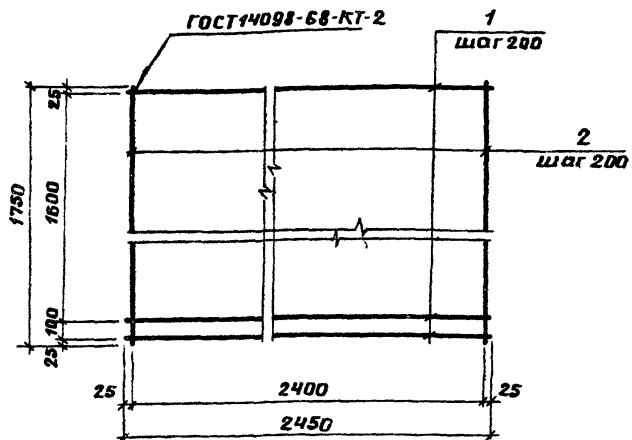
709-9-80.87 ЯСИ-0044

Соединительный
элемент полосы
8x100x300

Полоса 8x100 ГОСТ 103-76
8x100x300 2 ГОСТ 535-79

| Стадия | Масса | Масштаб |
|--------|--------|----------|
| рп | 1,9 кг | |
| Лист 1 | | Листов 1 |

ЭНЕРГОСЕТЬПРОЕКТ
Южное отделение
г. Ростов-на-Дону, 1987
Формат Я4



| Формат | Зона | Позиц | Обозначение | Наименование | Кол | Примеч |
|--------|------|-------|-------------|------------------------------------|-----|---------|
| | | | | <u>Документация</u> | | |
| А3 | | | АСИ - ТТ | Технические требования | | |
| | | | | <u>Детали</u> | | |
| Б4 | 1 | | АСИ-0045.1 | 2 А III ГОСТ 5781-82 $\ell = 2450$ | 13 | 2.18 кг |
| Б4 | 2 | | АСИ-0045.2 | $\ell = 1750$ | 10 | 1.55 кг |

709-9-80.87

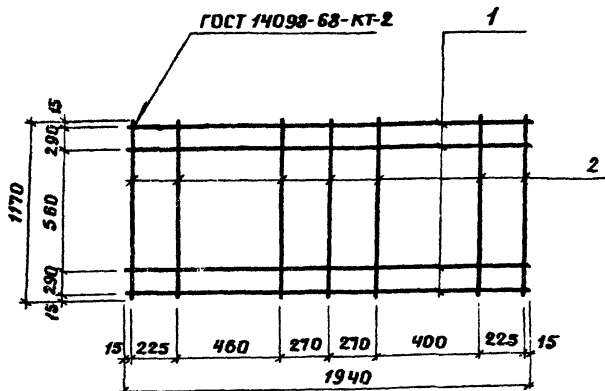
АСИ-0045

Сетка арматурная с2

| Станд | Масса | Мощн. |
|-------|---------|-------|
| рп | 45.8 кг | |

Лист 1 / Листов 1
 ЭНЕРГОСЕТЬПРОЕКТ
 Южное отделение
 г.Ростов-на-Дону 1987
 формат А4

Гл. инж. Данилов
 Нач. отд. Платонов
 Н. канц. Платонов
 Рук. гр. Данилова
 Вед. инж. Чурсина
 Инжен. Кукоба



| Формат | Зона | Позиц | Обозначение | Наименование | Кол | Примеч |
|--------|------|-------|-------------|------------------------------------|-----|---------|
| | | | | <u>Документация</u> | | |
| А3 | | | АСИ - ТТ | Технические требования | | |
| | | | | <u>Детали</u> | | |
| Б4 | 1 | | АСИ-0046.1 | 8 А III ГОСТ 5781-82 $\ell = 1870$ | 4 | 0.74 кг |
| Б4 | 2 | | АСИ-0046.2 | $\ell = 1170$ | 7 | 0.46 кг |

709-9-80.87

АСИ-0046

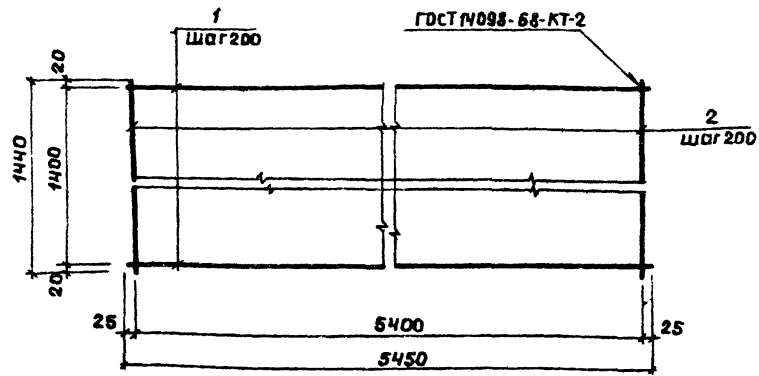
Сетка арматурная с3

| Станд | Масса | Мощн. |
|-------|-------|-------|
| рп | 63 кг | |

Лист 1 / Листов 1
 ЭНЕРГОСЕТЬПРОЕКТ
 Южное отделение
 г.Ростов-на-Дону 1987
 формат А4

Гл. инж. Данилов
 Нач. отд. Платонов
 Н. канц. Платонов
 Рук. гр. Данилова
 Вед. инж. Чурсина
 Инжен. Кукоба

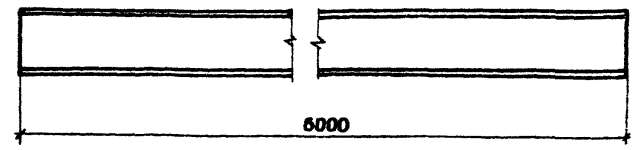
Альбом 2



| Форм | Зона | Позиц | Обозначение | Наименование | Кол | Примеч |
|------|------|-------|-------------|------------------------|-----|---------|
| | | | | <u>Документация</u> | | |
| А3 | | | АСЦ-ТТ | Технические требования | | |
| | | | | <u>Детали</u> | | |
| | | | | 10А III ГОСТ 5781-82 | | |
| Б4 | 1 | | АСЦ-0047.1 | ℓ = 5450 | 8 | 3.36 кг |
| Б4 | 2 | | АСЦ-0047.2 | ℓ = 1440 | 28 | 0.89 кг |

Штукатурка, гипс, цемент, песок, известь

| | | | |
|---------------------|---------------------|------------------------|-------------------|
| 709-9-80.87 | | АСЦ-0047 | |
| Сетка арматурная С4 | | Станд | Масса |
| Гл. инж. Данилов | Нач. отд. Платонова | И. конт. Платонова | Рук. гр. Данилова |
| Вед. инж. Чурсина | Инжен. Кучокова | | |
| | | Лист 1 | Листов 1 |
| | | ЭНЕРГОСЕТЬПРОЕКТ | |
| | | Южное отделение | |
| | | г. Ростов-на-Дону 1987 | |
| Формат А4 | | | |

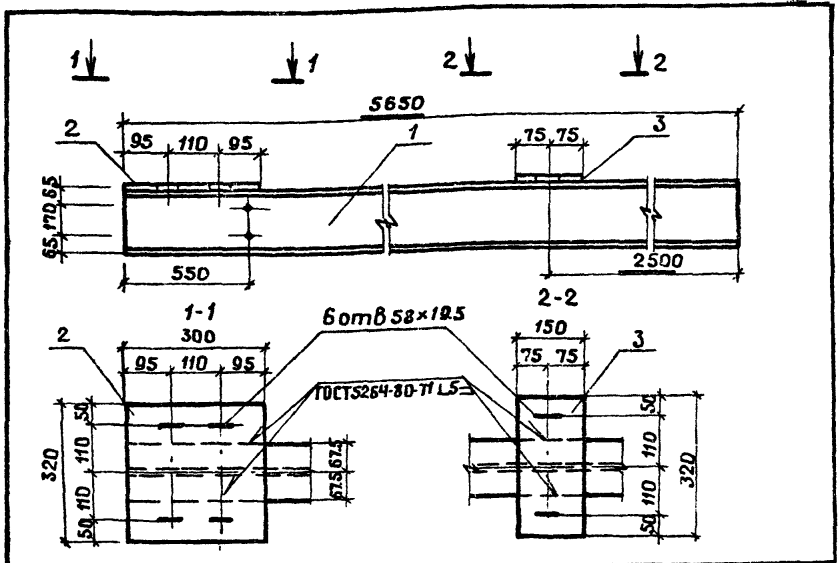


Штукатурка, гипс, цемент, песок, известь

| | | | |
|-------------------|---------------------|------------------------|-------------------|
| 709-9-80.87 | | АСЦ-0048 | |
| Балка БМ 2 | | Станд | Масса |
| Гл. инж. Данилов | Нач. отд. Платонова | И. конт. Платонова | Рук. гр. Данилова |
| Вед. инж. Чурсина | Инжен. Кучокова | | |
| | | Лист 1 | Листов 1 |
| | | ЭНЕРГОСЕТЬПРОЕКТ | |
| | | Южное отделение | |
| | | г. Ростов-на-Дону 1987 | |
| Формат А4 | | | |

Двутавр 30М ГОСТ 19425-74 *
в ст 3 п 2 ГОСТ 535-58

Альбом 2



| Форм | Зона | Позиц | Обозначение | Наименование | Код | Примеч |
|------|------|-------|-------------|--|-----|-----------|
| | | | | <u>Документация</u> | | |
| А3 | | | АСИ-ТТ | Технические требования | | |
| | | | | <u>Детали</u> | | |
| | | | Двутавр | 30М ГОСТ 19425-74 Всг3 пс2 ГОСТ 535-79 | | |
| Б4 | 1 | | АСИ-0049.1 | ℓ = 5650 | 1 | 283,83 кг |
| Б4 | 2 | | АСИ-0049.2 | Полоса 300x10 ГОСТ 103-76 Ст3 ГОСТ 535-79 ℓ=320 | 1 | 7,54 кг |
| Б4 | 3 | | АСИ-0049.3 | Полоса 150x10 ГОСТ 103-76 Ст3 ГОСТ 535-79 ℓ=320 | 1 | 3,77 кг |

709-9-80.87 АСИ-0049

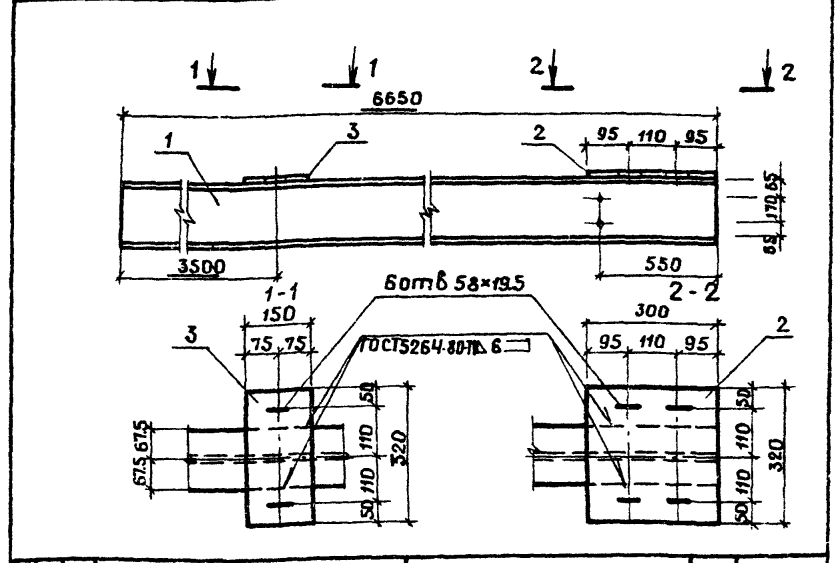
Балка БМ1

| | | |
|-----------------|----------|---------|
| Сталь | Масса | Масштаб |
| рп | 294,9 кг | 1:20 |
| Лист 1 Листов 1 | | |

ЭНЕРГОСЕТЬПРОЕКТ
Южное отделение
г. Ростов-на-Дону 1987
Формат А4

Шрифты: Полюс, Дата, Взам. инв.

Гл. инж. п.р. Данилов
Нач. отд. Платонов
Н. конт. Платонов
Руч. гр. Данилова
Ст. инж. Куреева
Инжен. Куцова



| Форм | Зона | Позиц | Обозначение | Наименование | Код | Примеч |
|------|------|-------|-------------|--|-----|-----------|
| | | | | <u>Документация</u> | | |
| А3 | | | АСИ-ТТ | Технические требования | | |
| | | | | <u>Детали</u> | | |
| | | | Двутавр | 30М ГОСТ 19425-74 Всг3 пс2 ГОСТ 535-79 | | |
| Б4 | 1 | | АСИ-0050.1 | ℓ = 6650 | 1 | 333,83 кг |
| Б4 | 2 | | АСИ-0050.2 | Полоса 300x10 ГОСТ 103-76 Ст3 ГОСТ 535-79 ℓ=320 | 1 | 7,54 кг |
| Б4 | 3 | | АСИ-0050.3 | Полоса 150x10 ГОСТ 103-76 Ст3 ГОСТ 535-79 ℓ=320 | 1 | 3,77 кг |

709-9-80.87 АСИ-0050

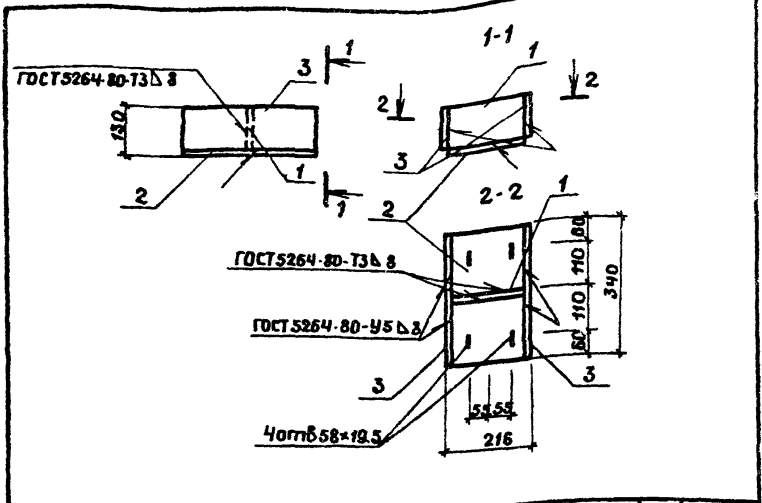
Балка БМ3

| | | |
|-----------------|----------|---------|
| Сталь | Масса | Масштаб |
| рп | 341,4 кг | 1:20 |
| Лист 1 Листов 1 | | |

ЭНЕРГОСЕТЬПРОЕКТ
Южное отделение
г. Ростов-на-Дону 1987
Формат А4

Шрифты: Полюс, Дата, Взам. инв.

Гл. инж. п.р. Данилов
Нач. отд. Платонов
Н. конт. Платонов
Руч. гр. Данилова
Ст. инж. Куреева
Инжен. Куцова



| Форм | Зона | Позиц | Обозначение | Наименование | кол | Примеч |
|------|------|-------|-------------|---|-----|--------|
| | | | | <u>Документация</u> | | |
| АЗ | | | АСЦ-ТТ | Технические требования | | |
| | | | | <u>Детали</u> | | |
| | | | | Полоса 8x120 ГОСТ 103-76 Ст 3сп ГОСТ 535-79 | | |
| БУ | 1 | | АСЦ-0051.1 | $\rho = 200$ | 1 | 1.5 |
| | | | | Полоса 10x200 ГОСТ 103-76 Ст 3сп ГОСТ 535-79 | | |
| БУ | 2 | | АСЦ-0051.2 | $\rho = 340$ | 1 | 5.3 |
| | | | | Полоса 8x120 ГОСТ 103-76 Ст 3сп ГОСТ 535-79 | | |
| БУ | 3 | | АСЦ-0051.3 | $\rho = 340$ | 2 | 5.1 |

709-9-80.87 АСЦ-0051

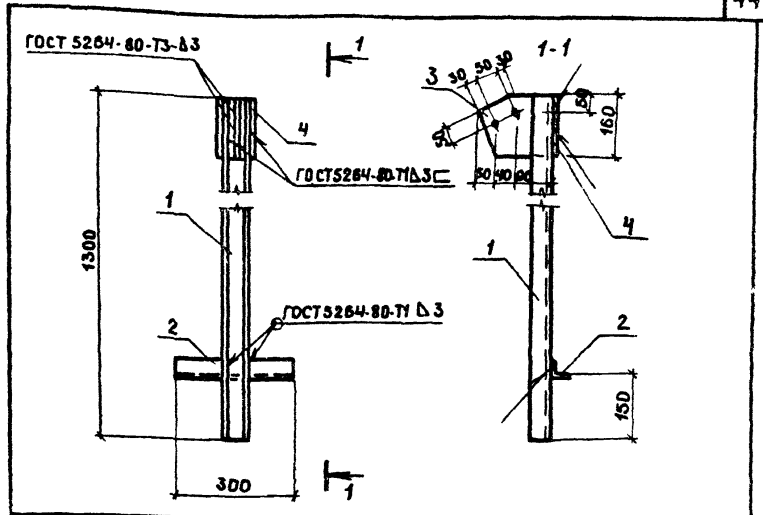
Металлоконструкция
МК1

| Станд | Масса | Масштаб |
|-------|-------|---------|
| РП | н.9кг | 1:10 |

Лист 1 Листов 1
ЭНЕРГОСЕТЬПРОЕКТ
Южное отделение
г.Ростов-на-Дону 1988
Формат А4

Исполн. Лоп. и дата 1988.08.10

Лин. Данилов
Нач. отд. Платонова
н. конт. Платонова
Рук. гр. Данилова
Вед. шиф. Чурсина
Инжен. Куюкова



| Форм | Зона | Позиц | Обозначение | Наименование | кол | Примеч |
|------|------|-------|-------------|--|-----|--------|
| | | | | <u>Документация</u> | | |
| АЗ | | | АСЦ-ТТ | Технические требования | | |
| | | | | <u>Детали</u> | | |
| | | | | Швеллер 60x50x3 ГОСТ 8278-89 Ст 3сп ГОСТ 535-79 | | |
| БУ | 1 | | АСЦ-0052.1 | $\rho = 1300$ | 1 | 4.6 |
| | | | | Уголок 50x5 ГОСТ 8509-86 Ст 3сп ГОСТ 535-79 | | |
| БУ | 2 | | АСЦ-0052.2 | $\rho = 300$ | 1 | 1.4 |
| | | | | Полоса 160x6 ГОСТ 103-76 Ст 3сп ГОСТ 535-79 | | |
| БУ | 3 | | АСЦ-0052.3 | $\rho = 180$ | 1 | 1.4 |
| | | | | Полоса 100x8 ГОСТ 103-76 Ст 3сп ГОСТ 535-79 | | |
| БУ | 4 | | АСЦ-0052.4 | $\rho = 180$ | 1 | 1.0 |

709-9-80.87 АСЦ-0052

Металлоконструкция
МК2

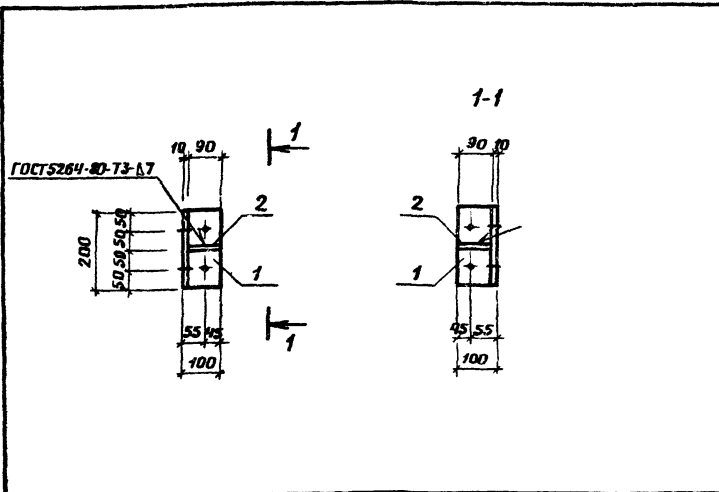
| Станд | Масса | Масштаб |
|-------|-------|---------|
| РП | 8.1кг | 1:10 |

Лист 1 Листов 1
ЭНЕРГОСЕТЬПРОЕКТ
Южное отделение
г.Ростов-на-Дону 1988
Формат А4

Исполн. Лоп. и дата 1988.08.10

Лин. Данилов
Нач. отд. Платонова
н. конт. Платонова
Рук. гр. Данилова
Вед. шиф. Чурсина
Инжен. Куюкова

Альбом 2

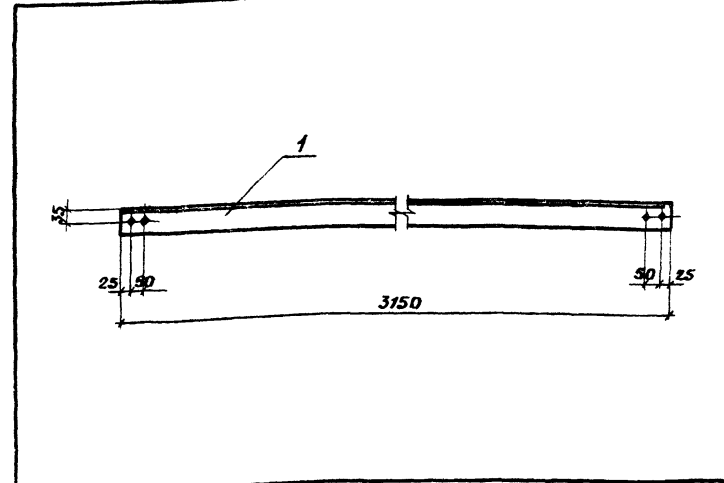


| Форм. зона | Позиц. | Обозначение | Наименование | кол | Примеч. |
|------------|--------|-------------|---|-----|---------|
| | | | <u>Документация</u> | | |
| А3 | | АСЦ-ТТ | Технические требования | | |
| | | | <u>Детали</u> | | |
| | | | Уголок 100x7 Гост 8509-86 ст 3 сп Гост 535-79 | | |
| Б4 | 1 | АСЦ-0053.1 | $\ell = 200$ | 1 | 2.2 кг |
| | | | Полоса 90x7 Гост 103-76 ст 3 сп Гост 535-79 | | |
| Б4 | 2 | АСЦ-0053.2 | $\ell = 90$ | 1 | 0.5 кг |

Шильов В.А. Подп. и дата. 25.08.87

| 709-9-80.87 | | АСЦ-0053 | | |
|------------------------|--|--|----------|--------|
| | | Став | Масса | Масшт. |
| Металлоконструкция МК3 | | рп | 2.7 кг | 1:10 |
| | | Лист 1 | Листов 1 | |
| | | ЭНЕРГОСЕТЬ ПРОЕКТ Южное отделение г. Ростов-на-Дону 1987 | | |
| | | формат А4 | | |

Ильин г.р. Данилов
Нач. отд. Платонов
Н.конт. Платонов
Рук. гр. Данилова
Вед. инж. Чурсина
Инжен. Кирюкова



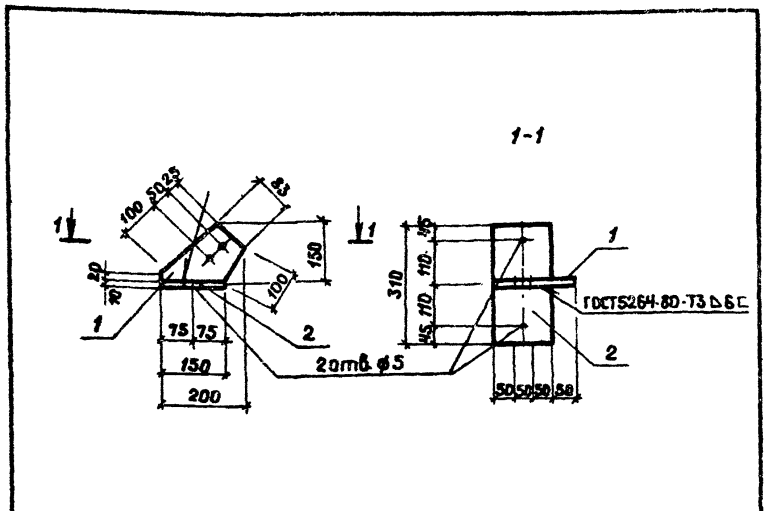
| Форм. зона | Позиц. | Обозначение | Наименование | кол | Примеч. |
|------------|--------|-------------|--|-----|---------|
| | | | <u>Документация</u> | | |
| А3 | | АСЦ-ТТ | Технические требования | | |
| | | | <u>Детали</u> | | |
| | | | Уголок 63x5 Гост 8509-86 ст 3 сп Гост 535-79 | | |
| Б4 | 1 | АСЦ-0054 | $\ell = 3150$ | 1 | 15.2 кг |

Шильов В.А. Подп. и дата. 25.08.87

| 709-9-80.87 | | АСЦ-0054 | | |
|------------------------|--|--|----------|--------|
| | | Став | Масса | Масшт. |
| Металлоконструкция МК4 | | рп | 15.2 кг | 1:10 |
| | | Лист 1 | Листов 1 | |
| | | ЭНЕРГОСЕТЬ ПРОЕКТ Южное отделение г. Ростов-на-Дону 1987 | | |
| | | формат А4 | | |

Ильин г.р. Данилов
Нач. отд. Платонов
Н.конт. Платонов
Рук. гр. Данилова
Вед. инж. Чурсина
Инжен. Кирюкова

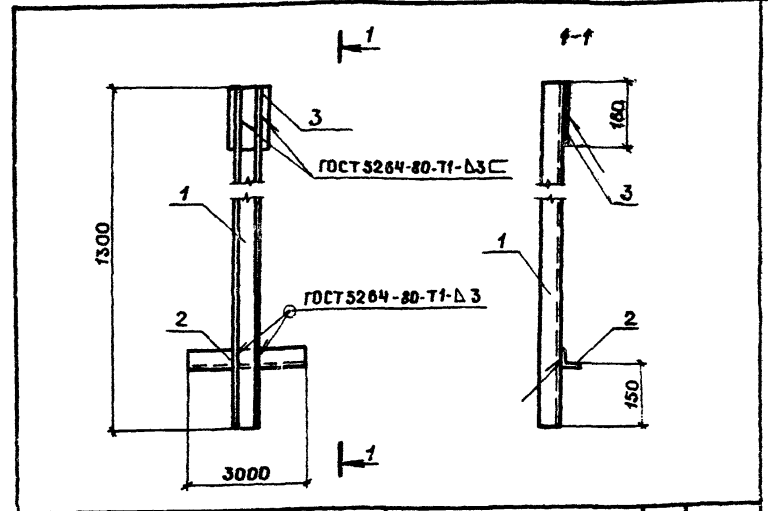
Альбом 2



| Форм. зона | Позиц | Обозначение | Наименование | кол | Примеч |
|------------|-------|-------------|---|-----|--------|
| | | | <u>Документация</u> | | |
| А3 | | АСИ-ТТ | Технические требования | | |
| | | | <u>Детали</u> | | |
| | | Полоса | 150x6 ГОСТ 103-76 ст 3 сп ГОСТ 535-79 | | |
| Б4 | 1 | АСИ-0055.1 | ℓ = 200 | 1 | 1.4 |
| | | Полоса | 310x10 ГОСТ 103-76 ст 3 сп ГОСТ 535-79 | | |
| Б4 | 2 | АСИ-0055.2 | ℓ = 150 | 1 | 3.7 |

709-9-80.87 АСИ-0055

| | | Станд | Масса | Масштаб |
|-------------------------|----------|-----------------------|-------|---------|
| Инж.пр. | Данилов | рп | 5.1 | 1:10 |
| Нач.отд. | Платонов | Лист 1 Листов 1 | | |
| Н.конт. | Платонов | ЭНЕРГОСЕТЬПРОЕКТ | | |
| Рис.гр. | Данилова | Южное отделение | | |
| Вед.инж. | Чиркина | г.Ростов-на-Дону 1998 | | |
| Металлоконструкция МК 5 | | | | |
| Формат А4 | | | | |



| Форм. зона | Позиц | Обозначение | Наименование | кол | Примеч |
|------------|-------|-------------|---|-----|--------|
| | | | <u>Документация</u> | | |
| А3 | | АСИ-ТТ | Технические требования | | |
| | | | <u>Детали</u> | | |
| | | Швеллер | 80x50x3 ГОСТ 3278-83 ст 3 сп ГОСТ 535-79 | | |
| Б4 | 1 | АСИ-1056.1 | Уголок ℓ = 1300 50x5 ГОСТ 8509-86 ст 3 сп ГОСТ 535-79 | 1 | 4.6 |
| Б4 | 2 | | ℓ = 300 | 1 | 1.1 |
| | | Полоса | 100x8 ГОСТ 103-76 ст 3 сп ГОСТ 535-79 | | |
| Б4 | 3 | АСИ-0056.2 | ℓ = 180 | 1 | 1.0 |

709-9-80.87 АСИ-0056

| | | Станд | Масса | Масштаб |
|-------------------------|----------|-----------------------|-------|---------|
| Инж.пр. | Данилов | рп | 8.7кг | 1:10 |
| Нач.отд. | Платонов | Лист 1 Листов 1 | | |
| Н.конт. | Платонов | ЭНЕРГОСЕТЬПРОЕКТ | | |
| Рис.гр. | Данилова | Южное отделение | | |
| Вед.инж. | Чиркина | г.Ростов-на-Дону 1998 | | |
| Металлоконструкция МК 6 | | | | |
| Формат А4 | | | | |

Инж.пр. Данилов
Нач.отд. Платонов
Н.конт. Платонов
Рис.гр. Данилова
Вед.инж. Чиркина

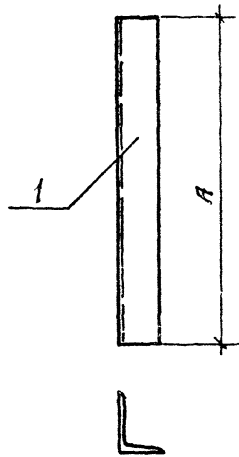
Инж.пр. Данилов
Нач.отд. Платонов
Н.конт. Платонов
Рис.гр. Данилова
Вед.инж. Чиркина

Инв. № подл. Подп. и дата. Изм. № вкл.

Инж.пр. Данилов
Нач. отд. Платонова
Инж.контр. Платонова
Рук. зр. Данилов
Вед. инж. Чурсина
Инжен. Куцакова

709-9-80.87 АСУ-0057 СБ
Насадки
НУ1 ÷ НУ4
Сборочный чертёж
ЭНЕРГО СЕТЬ ПРОЕКТ
Южное отделение
г. Ростов-на-Дону, 1987г.
Формат А4

| Обозначение | Марка | А мм | Масса, кг |
|----------------------|-------|------|-----------|
| 709-9-80.87.АСУ-0057 | НУ1 | 2070 | 41,0 |
| -01 | НУ2 | 2070 | 41,0 |
| -02 | НУ3 | 2670 | 70,5 |
| -03 | НУ4 | 2670 | 70,5 |

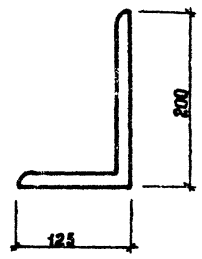


Инв. № подл. Подп. и дата. Изм. № вкл.

| Обозначение | Наименование | Кол. на исполн. АСУ-0057 | | | Примечание |
|-------------|--------------------------------|--------------------------|----|----|------------|
| | | 01 | 02 | 03 | |
| АСУ-11 | Документация | | | | |
| АСУ-0057СБ | Технические требования | | | | |
| | Сборочный чертёж | | | | |
| | детали | | | | |
| | Уголок 160-100-10 ГОСТ 8060-79 | | | | |
| АСУ-0057.01 | С = 2070 | 1 | | | 41,0 |
| АСУ-0057.02 | С = 2070 | 1 | | | 41,0 |
| | Уголок 180-110-10 ГОСТ 8060-79 | | | | |
| АСУ-0057.03 | С = 2670 | 1 | | | 70,5 |
| АСУ-0057.04 | С = 2670 | 1 | | | 70,5 |

709-9-80.87 АСУ-0057
Насадки
НУ1 ÷ НУ4
Спецификация
Листов 1
Листов 1
ЭНЕРГО СЕТЬ ПРОЕКТ
Южное отделение
г. Ростов-на-Дону, 1987г.
Формат А4

Листом 2



Длина — 360 мм

| | | | | | | | | | |
|--------------|-----------|--------------|--|---------------|--|--------------------------------|-------------------------|----------|---------|
| Инв. № табл. | | Подп. и дата | | 6306/10/10/10 | | 709-9-80.87 | | АСУ-0058 | |
| Инж.пр. | Данилов | Дан | | | | Соединительный элемент ТК-5 | Стадия | Масса | Масштаб |
| Нач.отд. | Платонова | Плат | | | | | РП | 9.96кг | |
| Н.контр. | Платонова | Плат | | | | | Лист 1 | Листов 1 | |
| Рук.гр. | Данилова | Дан | | | | | ЭНЕРГОСЕТЬПРОЕКТ | | |
| Вед.инж. | Чурсина | Чур | | | | | Южное отделение | | |
| Исполн. | Маликова | Мали | | | | Ростов-на-Дону, 1987 | | | |
| | | | | | | Уголок | B-200x125x11ГОСТ8510x86 | | |
| | | | | | | | Ст3сп ГОСТ 535-79 | | |
| | | | | | | Формат А4 | | | |

