

ЛАНЬОН I, Ч. I

ТИПОВОЙ ПРОЕКТ 294-3-39 м. 85

ИМЯ И ПОДА ПОДПИСЬ И ДАТА ВЗАИМНОС.

ЛИСТ	НАИМЕНОВАНИЕ	СТР.	ПРИМЕЧАНИЯ
1	ПЕРЕЧЕНЬ ЧЕРТЕЖЕЙ	2	
2	ОБЩИЕ ДАННЫЕ /НАЧАЛО/	3	
3	ОБЩИЕ ДАННЫЕ /ПРОДОЛЖЕНИЕ/	4	
4	ОБЩИЕ ДАННЫЕ /ПРОДОЛЖЕНИЕ/	5	
5	ОБЩИЕ ДАННЫЕ /ОКОНЧАНИЕ/	6	
6	ПЛАН 1-ГО ЭТАЖА НА ОММ. 0.000 В ОСЯХ „А“-„Ж“ И „1“-„10“	7	
7	ПЛАН 1-ГО ЭТАЖА НА ОММ. 0.000 И 1.200 В ОСЯХ „А“-„М“ И „1“-„10“	8	
8	ПЛАН 2-ГО ЭТАЖА НА ОММ. 4.500 В ОСЯХ „А“-„Ж“ И „1“-„10“	9	
9	ПЛАН 2-ГО ЭТАЖА НА ОММ. 4.500 И 5.700 В ОСЯХ „Ж“-„М“ И „1“-„10“	10	
10	ПЛАН 3-ГО ЭТАЖА НА ОММ. 8.100 В ОСЯХ „А“-„Ж“ И „1“-„10“	11	
11	ПЛАН 3-ГО ЭТАЖА НА ОММ. 8.100 И 9.000 В ОСЯХ „Ж“-„М“ И „1“-„10“	12	
12	ВЕДОМОСТЬ ОТДЕЛОЧНЫХ РАБОТ	13	
13	СПЕЦИФИКАЦИЯ ЭЛЕМЕНТОВ ЗАПОЛНЕНИЯ ПРОЕМОВ	14	
14	ПЛАН КРОВЛИ, ВЕНТШАХТЫ № 1, 2, 3, 4, 5	15	
15	ДЕТАЛИ КРОВЛИ	16	
16	РАЗРЕЗ 1-1	17	
17	РАЗРЕЗ 2-2	18	
18	ФАСАД В ОСЯХ „1“-„10“	19	
19	ФАСАД В ОСЯХ „10“-„1“	20	
20	ФАСАД В ОСЯХ „А“-„М“	21	
21	ФАСАД В ОСЯХ „М“-„А“	22	
22	ФРАГМЕНТ ФАСАДА -1 /ГЛАВНЫЙ ВХОД/	23	
23	ФРАГМЕНТЫ ФАСАДОВ -2, 3.	24	
24	ДЕТАЛИ КЛАДКИ СТЕН.	25	
25	ФРАГМЕНТ РАЗВЕРТКИ СТЕНЫ ЗАЛА ВАННЫ 25x16 м ПО ОСИ „Е“.	26	
26	РАЗВЕРТКИ СТЕНЫ ЗАЛА ДЕТСКОЙ ВАННЫ ВИПРЖ В-4.	27	
27	ПЛАН ПОДВЕСНЫХ ПОТОЛКОВ НА ОММ. 3.000	28	
28	ПЛАН ПОДВЕСНЫХ ПОТОЛКОВ НА ОММ. 7.500 ЭКСПЛИКАЦИЯ ПОЛОВ.	29	
29	ПЛАН ПОДВЕСНЫХ ПОТОЛКОВ НА ОММ. 9.700 И 11.100.	30	
30	ГАРДЕРОБ. ПОДВЕСНАЯ ВЕШАЛКА	31	
31	СПОЙКА ГАРДЕРОБНАЯ.	32	
32	ПЕРЕГОРОДКИ В САУЗЛАХ	33	
33	ДЕРЕВЯННЫЕ КАРКАСЫ СТЕН САУНЫ, ПОЛ САУНЫ.	34	
34	КАМЕРА СУХОГО ЖАРА.	35	
35	ДВЕРЬ КАМЕРЫ СУХОГО ЖАРА ИД-1	36	
36	ВИПРЖИ В-5 И В-6, ИНДИВИДУАЛЬНОЕ ОКНО ОН-1	37	
37	ВНУТРЕННИЕ ВИПРЖИ В-1 И В-2	38	
38	СХЕМА БАЛОК ПЕРЕКРЫТИЯ НА ОММ. 4.500	43	
39	СХЕМА БАЛОК ПЕРЕКРЫТИЯ НА ОММ. 8.100	44	
40	СХЕМА БАЛОК ПОКРЫТИЯ.	45	
41	МОНТАЖНЫЙ ПЛАН ФЕРМ И СВЯЗЕЙ.	46	
42	СХЕМА БАЛОК ПЕРЕКРЫТИЯ НА ОММ. 4.500 СЕЧЕНИЯ 1-1 + 3-3. УЗЛЫ 1 + 3	47	
43	СХЕМА БАЛОК ПЕРЕКРЫТИЯ НА ОММ. 4.500 УЗЛЫ 4 + 9. СЕЧЕНИЯ 4-4; 5-5	48	
44	СХЕМА БАЛОК ПЕРЕКРЫТИЯ НА ОММ. 8.100 УЗЛЫ 1, 2. СЕЧЕНИЯ 1-1 + 6-6	49	

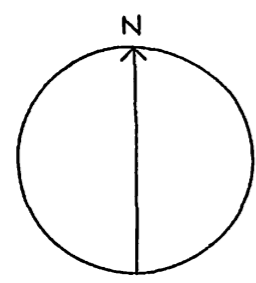
ЛИСТ	НАИМЕНОВАНИЕ	СТР.	ПРИМЕЧАНИЯ
45	ПЛАН ПЕРЕКРЫТИЯ НА ОММ. 4.500 И 5.700 В ОСЯХ „А“-„И“	50	
46	ПЛАН ПЕРЕКРЫТИЯ НА ОММ. 4.500 И 5.700 В ОСЯХ „И“-„М“	51	
47	ПЛАН ПЕРЕКРЫТИЯ НА ОММ. 8.100 И 9.000 В ОСЯХ „А“-„И“	52	
48	ПЛАН ПЕРЕКРЫТИЯ НА ОММ. 8.100 В ОСЯХ „И“-„М“	53	
49	ПЛАН ПОКРЫТИЯ В ОСЯХ „А“-„И“	54	
50	ПЛАН ПОКРЫТИЯ В ОСЯХ „И“-„М“	55	
51	СЕЧЕНИЯ 1-1 + 8-8	56	
52	СЕЧЕНИЯ 11-11 + 19-19	57	
53	СПЕЦИФИКАЦИЯ НА ПЕРЕКРЫТИЯ И ПОКРЫТИЕ	58	
54	СПЕЦИФИКАЦИЯ НА ПЕРЕКРЫТИЯ И ПОКРЫТИЕ /ПРОДОЛЖЕНИЕ/	59	
55	ОБЩИЙ ВИД ВАННЫ 25x16 м. СПЕЦИФИКАЦИЯ НА СТАРТОВЫЕ ШУМЫ И ОБХОДНУЮ ДОРОЖКУ.	60	
56	ВАННА 25x16 м. ОБЩИЙ ВИД. СЕЧЕНИЯ 1-1; 2-2, УЗЛЫ 1, 2	61	
57	ВАННА 25x16 м. УЗЛЫ 3 + 6	62	
58	ВАННА 25x16 м. ОПЛУБочНЫЕ ЧЕРТЕЖИ	63	
59	ВАННА 25x16 м. ОПЛУБКА. УЗЛЫ 1, 2, 3, 7. СЕЧЕНИЯ 1-1; 2-2.	64	
60	ВАННА 25x16 м. ОПЛУБКА. СЕЧЕНИЯ 3-3 + 6-6	65	
61	ПЛАН РАСКЛАДКИ НИЖНИХ СЕТОК ДНИЩА. СЕЧЕНИЯ 1-1; 2-2. СПЕЦИФИКАЦИЯ.	66	
62	ВАННА 25x16 м. РАСКЛАДКА ВЕРХНИХ СЕТОК ДНИЩА СПЕЦИФИКАЦИЯ НА СТЕНКИ ВАННЫ.	67	
63	ВАННА 25x16 м. АРМИРОВАНИЕ ДНИЩА. СЕЧЕНИЯ 4-4 + 10-10.	68	
64	ВАННА 25x16 м. АРМИРОВАНИЕ СТЕН ВАННЫ.	69	
65	ВАННА 25x16 м. АРМИРОВАНИЕ СТЕН ВАННЫ. СЕЧЕНИЯ СПЕЦИФИКАЦИЯ	70	
66	ДЕТСКАЯ ВАННА 10x6 м. ОБЩИЙ ВИД. ПЛАН, РАЗРЕЗЫ.	71	
67	ДЕТСКАЯ ВАННА 10x6 м. ОБЩИЙ ВИД. ДЕТАЛИ.	72	
68	ДЕТСКАЯ ВАННА 10x6 м. ОПЛУБКА. ПЛАН. РАЗРЕЗЫ, ДЕТАЛИ	73	
69	ДЕТСКАЯ ВАННА 10x6 м. АРМИРОВАНИЕ ДНИЩА ЧАШИ.	74	
70	ДЕТСКАЯ ВАННА 10x6 м. АРМИРОВАНИЕ СТЕНОВ ЧАШИ.	75	
71	ДЕТСКАЯ ВАННА 10x6 м. СПЕЦИФИКАЦИЯ.	76	
72	ДЕТСКАЯ ВАННА 10x6 м. БАЛКА БМБ-1 ОПЛУБКА И АРМИРОВАНИЕ.	77	
73	ДЕТСКАЯ ВАННА 10x6 м. БАЛКИ БМБ-2 И БМБ-3. ОПЛУБКА И АРМИРОВАНИЕ.	78	
74	ДЕТСКАЯ ВАННА 10x6 м. КАРКАСЫ И ЗАКЛАДНЫЕ ДЕТАЛИ.	79	
75	ВАННА 25x16 м. ДЕТСКАЯ ВАННА 10x6 м. ВЕДОМОСТЬ РАСХОДА СТАЛИ.	80	
76	ЛИФТ. РАЗРЕЗЫ 3-3; 4-4. ПЛАНЫ ШАХТЫ И МАШИННОГО ПОМЕЩЕНИЯ ЛИФТА.	81	
77	РАЗВЕРТКА ЛИФТА.	82	
78	ЛИФТ. ЗАКЛАДНЫЕ ДЕТАЛИ.	83	
79	ЛЕСТНИЦЫ №1 И №2	84	
80	ЛЕСТНИЦЫ №1 И №2. РАЗРЕЗЫ 4-4 + 8-8.	85	
81	ЛЕСТНИЦЫ №3 И №4.	86	
82	ЛЕСТНИЦЫ №3 И №4. РАЗРЕЗЫ 1-1; 2-2. ДЕТАЛИ.	87	

ЛИСТ	НАИМЕНОВАНИЕ	СТР.	ПРИМЕЧАНИЯ
83	Трибуна. Сечения 1-1; 2-2.	88	
84	Насосно-фильтровальная станция.	89	
85	Электролизная. Металлическая лестница ЛМ-3.	90	
86	Металлический бак промывной воды.	91	
87	Металлические лестницы ЛМ-1; ЛМ-2.	92	
88	Электрощитовая.	93	
89	Венткамеры №1 и №2. ПЛАН.	94	
90	Венткамеры №1 и №2. РАЗРЕЗЫ.	95	
91	Венткамеры №1 и №2 монолитные участки. СПЕЦИФИКАЦИЯ	96	
92	Венткамера №3. ПЛАН.	97	
93	Венткамера №3. РАЗРЕЗЫ.	98	
94	Венткамера №3 монолитные участки. СПЕЦИФИКАЦИЯ.	99	
95	Венткамера №6. ПЛАН. РАЗРЕЗ. РАСХОД СТАЛИ НА ВЕНТКАМЕРЫ №1, 2, 3, 6.	100	
96	Монолитная балка БМ-3. Монолитный участок УМ-19.	101	
97	Монолитные участки УМ-2; УМ-3; УМ-26 ^{ТМ} ; УМ-5 ^{ТМ} .	102	
98	Монолитные участки УМ-12; УМ-16 ^Т ; УМ-16 ^М .	103	
99	Монолитные участки, сечения 25-25 + 33-33.	104	
100	Монолитные участки. Каркасы КР-1 + КР-9.	105	
101	Монолитные участки. СПЕЦИФИКАЦИЯ ЭЛЕМЕНТОВ.	106	
102	Монолитные участки. СПЕЦИФИКАЦИЯ ЭЛЕМЕНТОВ/ПРОДОЛЖЕНИЕ/	107	
103	Монолитные участки. СПЕЦИФИКАЦИЯ ЭЛЕМЕНТОВ /ПРОДОЛЖЕНИЕ/. ВЕДОМОСТЬ РАСХОДА СТАЛИ.	108	
104	ВЕДОМОСТЬ ПЕРЕМЫЧЕК ПР-1 + ПР-4.	109	
105	ВЕДОМОСТЬ ПЕРЕМЫЧЕК ПР-15 + ПР-26.	110	
106	СПЕЦИФИКАЦИЯ ПЕРЕМЫЧЕК.	111	
107	Монолитная опорная подушка МОП-1 и монолитный пояс МП-1	112	
108	Лестницы №8 + 11; 14; 15.	113	
109	Лестница №13	114	
110	Монолитные балки БМ-1; БМ-2.	115	
111	Монолитные опорные подушки МОП-2 + МОП-4.	116	
112	Лестницы №5 и №6	117	
ПЕРЕЧЕНЬ ЧЕРТЕЖЕЙ КОМПЛЕКТА ТО И ТЧ			
1	РАССТАНОВКА ТЕХНОЛОГИЧЕСКОГО ОБОРУДОВАНИЯ В ДЕТСКИХ РАЗДЕВАЛКАХ И САУНЕ.	39	
2	РАССТАНОВКА ТЕХНОЛОГИЧЕСКОГО ОБОРУДОВАНИЯ В ТРЕНЕРОВЧНОМ ЗАЛЕ И РАЗДЕВАЛКАХ. РАЗМЕТКА ВАННЫ.	40	
3	ПЛАН МАСТЕРСКОЙ, ЛАБОРАТОРИИ АНАЛИЗА ВОДЫ, КАБИНЕТОВ ВРАЧЕЙ, МЕД. СЕСТРЫ, САУНЫ С РАСПОЛОЖЕНИЕМ ТЕХНОЛОГ. ОБОРУД. И МЕБЕЛИ.	41	
ТЧ-1	ТЕХНОЛОГИЧЕСКАЯ ЧАСТЬ ПРОЕКТА БУФЕТА.	42	

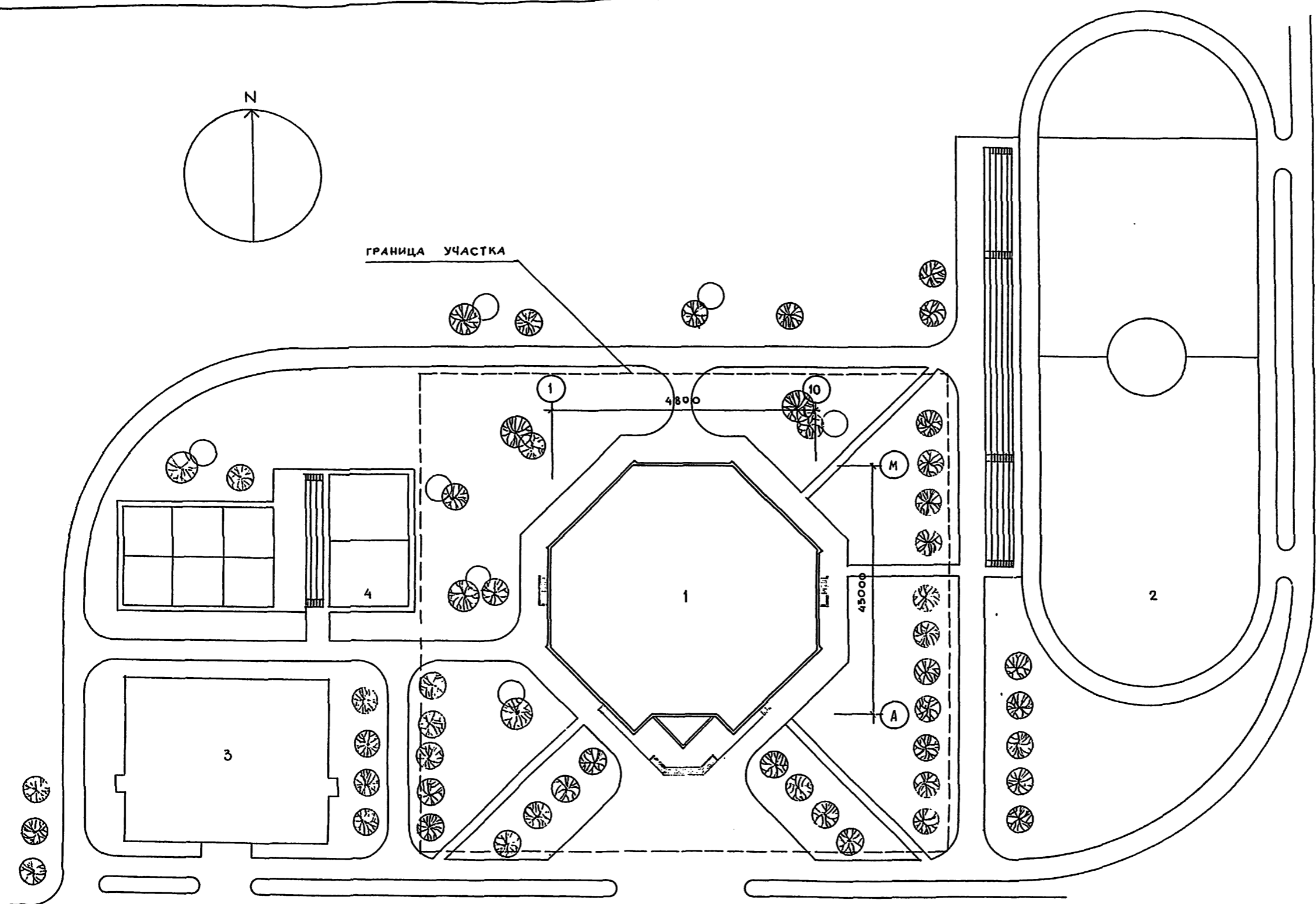
ПРИВЯЗАН		ИМЬ. I		НАЧ. МАСТ. ШУМОВ		НОРМ. КОИ. ЧИВИКОВ		ПЛИН. М. ПЕСКОВ		ГАП. ЧИВИКОВ		ГИП. МОТОРНА		СТ. АРХ. КАРПОВ		АРХИТ. МАКАРЕВИЧ		Т П 294-3-39 м. 85 АС		БАССЕЙН/СТЕНЫ КИРПИЧНЫЕ/ С КРЫШОЙ ВАННОЙ 25x16 м.		СТРАНА		ЛИСТ		ЛИСТОВ	
																				Р		1					
ПЕРЕЧЕНЬ ЧЕРТЕЖЕЙ																				ЦНИИЭП							
ИМ. Б.С. МЕЗЕНЦЕВА																				ФОРМАТ А2							

ЛАНДШАФТ, Ч. 1

ШПОВОЙ ПРОЕКТ 294-3-39 М.85



ГРАНИЦА УЧАСТКА



- ЭКСПЛИКАЦИЯ
- 1. ПРОЕКТИРУЕМЫЙ БАССЕЙН
 - 2. СТАДИОН
 - 3. СПОРТИВНЫЙ ЗАЛ
 - 4. СПОРТИВНЫЕ ПЛОЩАДКИ

ИМЬ И ПОДА. ПОДПИСЬ И ДАТА ВЗАМ. ИМЬ И

ПРИВЯЗАН

ИМЬ И ПОДА

		Т П 294-3-39 М. 85		АС			
НАЧ. МАСТ.	ШУМОВ			БАССЕЙН / СТЕНЫ КИРПИЧНЫЕ / С КРЫТОЙ ВАННОЙ 25 X 16 М	СТАДИОН	АНСТ	АНСТОВ
И. КОНТР.	ЧИВИКОВ				Р	2	
ГЛ. ИНЖ. М.	ПЕСКОВ				ЦНИИЭП		
ГАП	ЧИВИКОВ			ИМ. В. С. МЕЗЕНЦЕВА			
ГИП	МОЛОДИНА						
СВ. АРХ.	КАРПОВ						

I ОБЩАЯ ЧАСТЬ

Типовой проект бассейна /стенки кирпичные/ с крытой ванной 25x16 м для районов с вечномерзлыми грунтами разработан в соответствии с планом типового проектирования института и на основании утвержденного Государственным комитетом по гражданскому строительству и архитектуре при Госстрое СССР проекта /приказ № 286 от 9.х.1984/

Проект предназначен для строительства в I А; I В; I Г климатических подрайонах с расчетными зимними температурами -50°С /основное решение/ и -55°С. Геологические условия - обычные, грунты - вечномерзлые, использование по первому принципу. Класс ответственности здания - II, степень огнестойкости - II, класс здания - II.

II ГЕНЕРАЛЬНЫЙ ПЛАН.

Здание бассейна предназначено для строительства в зоне спортивных сооружений общественных центров поселков, жилых районов, городов с населением в 12 тыс. чел. Здание размещается на участке размером 100x100 м, площадь которого - 1 га, главный вход ориентирован и увязан с направлением господствующих ветров и таким образом обеспечивается незаносимость снегом входов в здание. Участок благоустраивается и озеленяется. Вокруг здания предусматривается проезд и тротуар для подхода к служебным входам и эвакуации из здания.

III АРХИТЕКТУРНО-ПЛАНИРОВОЧНОЕ РЕШЕНИЕ.

Бассейн предназначен для физкультурно-спортивных занятий по плаванию.

Единовременная пропускная способность бассейна - 74 чел. в смену.

Здание решено компактным объемом с размерами по главному фасаду 48 м, глубиной 45 м и высотой 13 м с пристраиваемым подпольем, плоской кровлей и внутренними обогреваемыми водостоками. Планировочное решение обеспечивает четкую функциональную организацию помещений, отвечающую требованиям работы бассейна в различных режимах учебно-тренировочном и демонстрационном. В состав бассейна входят: крытая ванна размером 25x16 м с глубиной от 1,2 до 1,8 м. При ванне предусматривается трибуна на 180 зрительских мест, крытая детская ванна размером 10x6 м с глубиной воды в мелкой части 0,8 м, в глубокой - 1,05 м; зал подготовительных занятий пловцов размером 18x9 м, высотой 5,4 м.

На архитектурное решение в значительной степени повлияли условия района строительства.

Чтобы избежать примыкания помещений повышенной влажности непосредственно к наружным стенам, ванние залы располагаются в глубине здания и обстраиваются помещениями с нормальными температурно-влажностными параметрами. Вестибюль-фоние с помещениями для переодевания, гардеробом, верхней одежды и административные помещения располагаются на I м этаже ванние залы, зал ожидания, зал подготовительных занятий, раздевальные, буфет и зона отдыха располагаются на 2-м этаже, загрузка трибун осуществляется с 3-го этажа через кулуары. Связь по всем этажам осуществляется через 2 закрытые лестницы, имеющие непосредственные эвакуационные выходы на улицу. Технические помещения занимают часть 1-го и 3-го этажей.

Входная группа имеет двойной тамбур с поворотом, с перепадом уровней дверей, что соответствует нормам проектирования здания на вечномерзлых грунтах.

Типовой проект разработан в соответствии с действующими нормами и правилами и предусматривает мероприятия, обеспечивающие взрывную, взрывопожарную и пожарную безопасность при эксплуатации здания.

Главный архитектор проекта *Чивиков Е.К.*

Фасады решены просто и лаконично. Здание бассейна представляется скульптурным, свободно-стоящим объемом, который можно обойти. Везде чувствуется повторение четырех, почти идентичных фасадов и только несколько ступеней и граненый камень тамбура отмечают главные вход и дают ориентацию.

IV НАРУЖНАЯ ОТДЕЛКА

В соответствии с заданием наружные стены облицовываются лицевым кирпичом в отделке фасадов частично используется алюминиевый профиль. Входные двери и окна деревянные. Остекление тройное.

V ВНУТРЕННЯЯ ОТДЕЛКА

Отделка помещений предусмотрена в соответствии с их назначением.

Подвесные потолки в зале выполняются из алюминиевых реек, в коридорах, фоние, административных помещениях - из литых гипсовых плит.

Перегородки кирпичные, отделка стен - лицевой кирпич с расшивкой швов, водоэмульсионная и клеевая покраска. Отделка глазурованной плиткой.

Полы: линолеум, бетонный, керамическая плитка, мозаичный.

VI ПРОТИВОПОЖАРНЫЕ МЕРОПРИЯТИЯ.

В проекте учтены требования противопожарных норм в соответствии со СНиП II-280, как в планировочном решении, так и в конструктивном отношении.

Здание 3-х этажное II степени огнестойкости. Эвакуация из здания осуществляется по двум закрытым лестницам, а также через вестибюль-фоние на главный выход и дополнительно по двум одномаршевым лестницам из зала подготовительных занятий и раздевальных. Лестницы имеют естественное освещение и оборудованы samozакрывающимися дверями с уплотнением в притворах из каждого помещения. Для спортивных занятий имеется не менее 2х эвакуационных выходов. Для подъема и выхода на кровлю устраивается металлическая пожарная лестница на заднем фасаде.

VII КОНСТРУКТИВНОЕ РЕШЕНИЕ.

Стены выполняются из глиняного полнотелого кирпича пластического прессования КР100/1650/35 по ГОСТ 530-80. Наружные стены с отделкой лицевым кирпичом с теми же параметрами по ГОСТ 7484-78 на цементно-песчаном растворе М 50. Кладку вести в соответствии с чертежами серии 2.130-1 вып. 23 с заполнением воздушной прослойки жесткими минераловатными плитами $\gamma = 200 \text{ кг/м}^3$. Кладку армировать в соответствии с указаниями, данными на чертежах планов этажей.

Перекрытия и покрытия - из сборных железобетонных многослойных панелей, покрытие бассейна - ребристые плиты по стальным фермам. Перекрытия-сборные железобетонные. Лестницы из сборных железобетонных площадок, маршей, ступеней. Кровля плоская, совмещенная с внутренним водостоком. Гидроизоляционный ковер - 4-х слойный, рулонный из рубероида с защитным слоем из гравия на мастике. Перегородки кирпичные, толщиной 120 мм и гипсокартонные по деревянному каркасу поэлементной сборки серии Ванны - основная и детская - монолитные железобетонные.

УКАЗАНИЯ ПО ПРОИЗВОДСТВУ РАБОТ ЗИМОЙ

Каменную кладку возводить на растворах с противоморозными добавками. Количество и состав добавок принимать по приложению I СНиП III-17-78. Каменные конструкции должны быть проверены расчетом, а их чертёжи содержать указания о применении временных усилений на период оттаивания кладки, а также запись организации привязывающей проект о возможности производства работ при отрицательной температуре.

VIII УКАЗАНИЯ ПО ПРОИЗВОДСТВУ РАБОТ ПРИ ИЗГОТОВЛЕНИИ ВАНН БАССЕЙНА.

Бетонирование ванн производить в полном соответствии с требованиями СНиП III-15-75. Укладка бетона должна производиться без перерывов. Особое внимание следует обратить на качество бетонирования. У трехгранных углов и в местах установки закладных деталей. При перерывах в бетонировании в шов должна устанавливаться стальная сетка из проволоки 4 мм с ячейкой 5x5 мм по ГОСТ 3826-66, которая крепится вязальной проволокой к рабочей арматуре. Перед бетонированием необходимо заложить все закладные детали в днище и стены ванн. Болты в закладных деталях устанавливать на герметизирующей мастике.

До устройства гидроизоляции железобетонную ванну следует тщательно расчистить и заполнить водой, а при обнаружении течи раковины залечить бетоном М. 400 на растворяющемся цементе.

Гидроизоляция наносится на ровную огрунтованную поверхность изолированной конструкции.

ТЕХНИКО-ЭКОНОМИЧЕСКИЕ ПОКАЗАТЕЛИ

объем строительный здания	м ³	22388,2
объем строительный на 1 м ² полезной площади	м ³	5,52
то же на 1 м ² рабочей площади (K ₂)	м ³	13,3
то же на расчетный показатель	м ³	48,66
площадь застройки	м ²	1931,1
полезная	м ²	4056,7
общая	м ²	4357,9
полезная площадь на расчетный показатель	м ²	8,82
рабочая	м ²	1683,4
то же на расчетный показатель	м ²	3,66
то же на 1 м ² полезной площади (K ₁)		0,42
общая сметная стоимость	тыс.руб.	
в том числе:		
- строительно-монтажных работ	тыс.руб.	
- по же на 1 м ² здания	тыс.руб.	
- по же на 1 м ² общей площади	тыс.руб.	

ТП 294-3-39 м. 85		АС	
нач. маст.	Шумов	инж.	
нормок.	Чивиков	инж.	
гл. инж. м.	Лесков	инж.	
гл. арх.	Чивиков	инж.	
тип	Моторина	инж.	
ст. арх.	Карпов	инж.	
архитект.	Макаревич	инж.	
бассейн /стенки кирпичные/ с крытой ванной 25x16 м.		стальная	лист
		Р	З
общие данные /продолжение/		ЦНИИ ЭП им. Б.С. Мезенцева	

Альбом I

Типовой проект 294-3-39 м. 85

инж. в. подл. Подпись и дата. Взам. инв.-1

Альбом I, ч. 1
Типовой проект 294-3-39 м. 85

ВЕДОМОСТЬ ССЫЛОЧНЫХ И ПРИЛАГАЕМЫХ ДОКУМЕНТОВ

ОБОЗНАЧЕНИЕ	НАИМЕНОВАНИЕ	ПРИМЕЧАНИЯ
СНИП П-76-78ч II гл.76	СПОРТИВНЫЕ СООРУЖЕНИЯ. НОРМЫ ПРОЕКТИРОВАНИЯ	
СНИП А-5-70 ч II гл.5	ПРОТИВОПОЖАРНЫЕ НОРМЫ ПРОЕКТИРОВАНИЯ ЗДАНИЙ И СООРУЖЕНИЙ	
СНИП В-8-71	ПОЛЫ. НОРМЫ ПРОЕКТИРОВАНИЯ	
СНИП II-28-76 ч II гл.76	КРОВЛИ	
СНИП III-8-4-72 гл.4	КАМЕННЫЕ КОНСТРУКЦИИ. ПРАВИЛА ПР-ВА И ПРИЕМА РАБОТ	
ГОСТ 111-78	СТЕКЛО ОКОННОЕ. ТЕХНИЧ. УСЛОВИЯ	
ГОСТ 7481-78	СТЕКЛО АРМИРОВАННОЕ ЛИСТОВОЕ. ТЕХНИЧЕСКИЕ УСЛОВИЯ	
ГОСТ 8645-68	ТРУБЫ СТАЛЬНЫЕ ПРЯМОУГОЛЬНЫЕ	
ГОСТ 8509-72	СТАЛЬ УГЛОВАЯ РАВНОБОКАЯ	
ГОСТ 5781-82	СТАЛЬ ГОРЯЧЕКАТНАЯ. ДЛЯ АРМИРОВАНИЯ КОНСТРУКЦИЙ И.	
ГОСТ 5336-80	СЕТКИ СТАЛЬНЫЕ ПЛЕМЕННЫЕ ОДИНАРНЫЕ	
ГОСТ 2590-71	СТАЛЬ ГОРЯЧЕКАТНАЯ КРУГЛАЯ	
ГОСТ 8240-72	СТАЛЬ ГОРЯЧЕКАТНАЯ ШВЕЛЛЕРЫ СОРТАМЕНТ	
ГОСТ 3262-75	ТРУБЫ СТАЛЬНЫЕ ВОДОГАЗОПРОВОДНЫЕ	
ГОСТ 4020-63	ГВОЗДИ СТРОИТЕЛЬНЫЕ. РАЗМЕРЫ И КОНСТРУКЦИЯ	
ГОСТ 5915-70	ГАЙКИ, КОНСТРУКЦИЯ И РАЗМЕРЫ	
ГОСТ 1145-80	ШРУБЫ С ПОПЕРЕЧНОЙ ГОЛОВКОЙ. КОНСТРУКЦИЯ И РАЗМЕРЫ	
ГОСТ 5088-78	ПЕШАКИ ДЛЯ ОКОН И ДВЕРЕЙ. ОСНОВНЫЕ РАЗМЕРЫ	
ГОСТ 20429-75	ФОЛЬГОНЗОЛ	
ГОСТ 21631-76	ЛИСТЫ ИЗ АЛЮМИНИЯ И АЛЮМИНИЕВЫХ СПЛАВОВ	
ГОСТ 7805-70	БОЛТЫ СТРОИТЕЛЬНЫЕ	
ВГ 2-66 ММС СССР ММЗ ст 70 от 14-21	ДЮБЕЛИ СТРОИТЕЛЬНЫЕ	
ГОСТ 2695-83	ПИЛОМАТЕРИАЛЫ ЛИСТВЕННЫХ ПОРОД	
ГОСТ 8486-66	ПИЛОМАТЕРИАЛЫ ХВОЙНЫХ ПОРОД	
ГОСТ 23790-79	ПОКРЫТИЕ ПО ДРЕВЕСИНЕ ФОСФАТНОЕ ОГНЕЗАЩИТНОЕ	
ГОСТ 6629-74	ДВЕРИ ДЕРЕВЯННЫЕ ВЪЗМРЕЩЕННЫЕ ДЛЯ ЖИЛЫХ И ОБЩЕСТВЕННЫХ ЗДАНИЙ	
ГОСТ 10632-77	ПЛИТКИ ДЕРЕВЯНОСТРУЖЕЧНЫЕ. ТЕХНИЧЕСКИЕ УСЛОВИЯ.	
ГОСТ 3916-69	ФАНЕРА БЕРЕЗОВАЯ	
ГОСТ 18124-75	ЛИСТЫ АСБОЦЕМЕНТНЫЕ ПЛОСКИЕ	
ГОСТ 7484-78	ЛИЦЕВОЙ КИРПИЧ	
ГОСТ 10923-82	РУБЕРОИД. ТЕХНИЧЕСКИЕ УСЛОВИЯ	
ГОСТ 6141-82	ПЛИТКИ КЕРАМИЧЕСКИЕ ДЛЯ ВНУТРЕННЕЙ ОБЛИЦОВКИ СТЕЛ	
ГОСТ 6787-80	ПЛИТКИ КЕРАМИЧЕСКИЕ ДЛЯ МОЗАИЧНЫХ ПОЛОВ И КОВРЫ ИЗ НИХ	
ГОСТ 530-80	КИРПИЧ ГЛИНЯНЫЙ ПОЛНОТЕЛЫЙ	
ОЕРИЯ 1-245-1 ВЫП.3	УНИФИЦИРОВАННЫЕ ПОДВЕСНЫЕ ПОТОЛКИ	
СЕРИЯ 2-244-1 ВЫП.4	ДЕТАЛИ ПОЛОВ ОБЩЕСТВЕННЫХ ЗДАНИЙ	
СЕРИЯ 1-136-5-17	ОКНА И БАЛКОННЫЕ ДВЕРИ ДЕРЕВЯННЫЕ С ТРОЙНЫМ ОСТЕКЛЕНИЕМ	
ТЗ-36-5-1206-68	РЕЗИНА ТЕХНИЧЕСКАЯ	

ОБОЗНАЧЕНИЕ	НАИМЕНОВАНИЕ	ПРИМЕЧАНИЯ
СЕРИЯ 1.225-2. В.9	ЖЕЛЕЗОБЕТОННЫЕ ПРОГОНЫ	
СЕРИЯ 1.225-1-3	ПРОГОНЫ И.Б. ДЛИНОЙ 4,8, 5,8 И 6,8 М. ВОДОСТОЙКОЕ ПОДКОИ И ДЛЯ АРМИРОВКИ И ВНУТРЕННИХ КИРП-СТЕН ОБЩ. ЗДАНИЙ	
СЕРИЯ 1.225-2 В.11	ЖЕЛЕЗОБЕТОННЫЕ ПРОГОНЫ	
СЕРИЯ 1.138-10 В.1	ПЕРЕМЫЧКИ БРУСКОВЫЕ	
СЕРИЯ 1.138-10 В.2	ПЕРЕМЫЧКИ ПЛИТНЫЕ	
СЕРИЯ 1.241-1 В.1	ТИПОВЫЕ КОНСТРУКЦИИ И ДЕТАЛИ ЗАДНИЙ И СООРУЖЕНИЙ И. ЖЕЛ.БЕТ. ЧАДЕЛИЯ	
СЕРИЯ 1.141-1 В.15	ПАНЕЛИ ПЕРЕКРЫТИЙ ЖЕЛЕЗОБЕТОННЫЕ МНОГОСЛОЙНЫЕ	
СЕРИЯ 1.141-1 В.60	ПАНЕЛИ ПЕРЕКРЫТИЙ ЖЕЛЕЗОБЕТОННЫЕ МНОГОСЛОЙНЫЕ	
СЕРИЯ 1.243.1-4	ПЛИТЫ ПЛОСКИЕ ЖЕЛ.БЕТ. ДЛИНОЙ 80, 110, 130, 160 СМ.	
СЕРИЯ 1.243.1-5 В.1	ПАНЕЛИ ПЕРЕКРЫТИЯ СПЛОШНЫЕ	
СЕРИЯ 1.251.1-4 В.1	ЛЕСТНИЧНЫЕ МАРШИ И ПРОСТУПИ	
СЕРИЯ 1.252.1-4 В.1	ЛЕСТНИЧНЫЕ ПЛОЩАДКИ	
СЕРИЯ 1.055.1-1	ЖЕЛ. БЕТ. И БЕТОННЫЕ СТУПЕНИ	
СЕРИЯ 1.263.2-4 В.1	УНИФИЦИРОВАННЫЕ КОНСТРУКЦИИ СТАЛЬНЫХ ФЕРМ ДЛЯ ПОКРЫТИЙ ЗАЛЫХ ПОВЕЩЕННЫХ ОБЩЕСТВЕННЫХ ЗДАНИЙ	
СЕРИЯ 2.240-1 В.2	ДЕТАЛИ ПЕРЕКРЫТИЙ ЖИЛЫХ ЗДАНИЙ	
СЕРИЯ 2.270-1 В.2	ДЕТАЛИ ВСТРОЕННОГО ОБОРУДОВАНИЯ ОБЩЕСТВЕННЫХ ЗДАНИЙ.	
СЕРИЯ 1.256-1	МЕТАЛЛИЧЕСКИЕ ОГРАЖДЕНИЯ ЛЕСТНИЦ	
СЕРИЯ 2.250-2 В.1	ДЕТАЛИ ЛЕСТНИЦ ОБЩЕСТВЕННЫХ ЗДАНИЙ	
ГОСТ 22704.1-77	ПЛИТЫ ИТБ РЕБРИСТЫЕ ПРЕВАРИТЕЛЬНЫЕ НАПРАВЛЕНИЯ РАЗМ. 6х3 ДЛЯ ПОКР. ПРОИЗВ. ЗДАНИЙ. ПЛИТЫ ТИПА ПР. ПОКАЗАТЕЛИ И АРМИР.	
ГОСТ 8240-72	ШВЕЛЛЕРЫ С ПАРАЛЛЕЛЬНЫМИ ПОКАМИ	
ГОСТ 8509-72	УГОЛКИ РАВНОБОККЕ	
ГОСТ 8540-72	УГОЛКИ НЕРАВНОБОККЕ	
ГОСТ 103-76	ПОЛОСОВАЯ СТАЛЬ	
ГОСТ 8478-81	СВАРНЫЕ СЕТКИ	
ГОСТ 5781-82	АРМАТУРА КРУГЛАЯ	
ГОСТ 82-70	СТАЛЬ ШИРОКОПОЛОСНАЯ	
ГОСТ 10704-76	ТРУБЫ СТАЛЬНЫЕ ЭЛЕКТРОСВАРНЫЕ	
ГОСТ 19903-74	СТАЛЬ ЛИСТОВАЯ ГОРЯЧЕКАТНАЯ	
ГОСТ 8568-77	СТАЛЬ ЛИСТОВАЯ РИФЛЕНАЯ	
АЛЬБОМ ЗАДАНИЙ АТ-6.00-003	РАЗДЕЛ 5: ЛИФТЫ ГРУЗОВЫЕ.	
АЛЬБОМ VII	СПЕЦИФИКАЦИИ ОБОРУДОВАНИЯ	
АЛЬБОМ IX	ВЕДОМОСТИ ПОТРЕБНОСТИ В МАТЕРИАЛАХ	

ТАБЛИЦА N1

ВИД СТЕНОВОГО МАТЕРИАЛА	ПОЛШИНА КОНСТРУКЦИИ ПРИ РАСЧЕТНОЙ ТЕМПЕРАТУРЕ НАРУЖ. ВОЗДУХА	
	-50°	-55°
ГЛИНЯНЫЙ ПОЛНОТЕЛЫЙ КИРПИЧ КР 100/1650/25 ГОСТ 530-80 НА РАССТОЯНИИ МАРКИ 50 С ОБЛИЦОВКОЙ ЛИЦЕВЫМ КИРПИЧОМ ПО ГОСТ 7484-78 С ВОЗДУШНОЙ ПРОСЛОЙКОЙ ЗАПОЛНЕННОЙ МИНЕРАЛОВАТНЫМИ ПЛИТКАМИ НА ВИПУШНОМ СВЯЗУЮЩЕМ $\gamma = 200 \text{ кг/м}^3$.	660	660
ПОЛШИНА ВОЗДУШНОЙ ПРОСЛОЙКИ	160	160
ПОЛШИНА ПОЛУЖЕСТКИХ МИНЕРАЛОВАТНЫХ ПЛИТ	120	120

ТАБЛИЦА N2

ВИД УТЕЛИТЕЛЯ В ПОКРЫТИИ И НАД ПРОЕМЫВАЕМЫМ ПОДПОЛЕМ	ПОЛШИНА УТЕЛИТЕЛЯ ПРИ РАСЧЕТНОЙ ЗИМНЕЙ ТЕМПЕРАТУРЕ НАРУЖНОГО ВОЗДУХА		
	-50°	-55°	
ПОКРЫТИЕ-ПОЛУЖЕСТКИЕ МИНЕРАЛОВАТНЫЕ ПЛИТЫ НА ВИПУШНОМ СВЯЗУЮЩЕМ $\gamma = 200 \text{ кг/м}^3$	ПЛИТЫ РЕБРИСТЫЕ	200	200
	ПЛИТЫ МНОГОСЛОЙНЫЕ	180	180
ПЕРЕКРЫТИЕ НАД ПРОЕМЫВАЕМЫМ ПОДПОЛЕМ - ПЛИТЫ ИЗ ЯЧЕЙСТОГО БЕТОНА $\gamma = 400 \text{ кг/м}^3$	400	400	

ЛИСТЫ И ПОЛЫ. ПОДАРОК И ДАТА. ВЕРХНИЙ ЛЕВЫЙ УГОЛ

Т П 294-3-39 м. 85 АБ

НАЧ. ИСТ.	ШУМОВ			
И. КОНТР.	ЧИБИКОВ			
САДНИК	ПЕСКОВ			
ГАП	ЧИБИКОВ			
ГИП	МОТОРИНА			
СП. АРХ.	КАРПОВ			
АРХИТЕК.	МАКАРЕВИЧ			

ПРИЗВАН

БАСЕЙН/СТЕНЫ КИРПИЧНЫЕ/С КРЫТОЙ ВАННОЙ 25x16 м

ОБЩИЕ ДАННЫЕ /ПРОДОЛЖЕНИЕ/

Стальная	Лист	Листов
Р	4	

ЦНИИЭП ИМ. Б.С. МЕЗЕНЦЕВА

ФОРМАТ А2

ВЕДОМОСТЬ СПЕЦИФИКАЦИЙ

ЛИСТ	НАИМЕНОВАНИЕ
12	ВЕДОМОСТЬ ОТДЕЛОЧНЫХ РАБОТ
13	СПЕЦИФИКАЦИЯ ЭЛЕМЕНТОВ ЗАПОЛНЕНИЯ ПРОЕМОВ
14	ПЛАН КРОВЛИ М 1:200 ВЕНТШАХТЫ №1,2
22	ФРАГМЕНТ ФАСАДА 1/ГЛАВНЫЙ ВХОД/
23	ФРАГМЕНТ ФАСАДА 2,3
25	ФРАГМЕНТ РАЗВЕРТКИ СТЕНЫ БОЛЬШОГО ЗАЛА ПО ОСИ Е'. ДЕТАЛИ
26	РАЗВЕРТКА СТЕНЫ МАЛОГО ЗАЛА, ВИПТРАЖ В-4
27	ПЛАН ПОДВЕСНЫХ ПОТОЛКОВ НА ОТМ. 3.000
28	ПЛАН ПОДВЕСНЫХ ПОТОЛКОВ НА ОТМ. 7.500 ЭКСПЛИКАЦИЯ ПОЛОВ
29	ПЛАН ПОДВЕСНЫХ ПОТОЛКОВ НА ОТМ. 9.700 и 11.100
30	ГАРДЕРОБ. ПОДВЕСНАЯ ВЕШАЛКА
31	ГАРДЕРОВНАЯ СТОЙКА
32	ПЕРЕГОРОДКИ В САУЗЛАХ
34	КАМЕРА СУХОГО ЖАРА
35	ДВЕРЬ КАМЕРЫ СУХОГО ЖАРА ИД-1
36	ВИПТРАЖИ В-5 и В-6, ИНДИВИДУАЛЬНОЕ ОКНО ОИ-2
37	ВНУТРЕННИЕ ВИПТРАЖИ В-1 и В-2
38	СХЕМА БАЛОК ПЕРЕКРЫТИЯ НА ОТМ. 4.500
39	СХЕМА БАЛОК ПЕРЕКРЫТИЯ НА ОТМ. 8.100
40	СХЕМА БАЛОК ПОКРЫТИЯ
41	МОНОЛИТНЫЙ ПЛАН ФЕРМ И СВЯЗЕЙ
53	СПЕЦИФИКАЦИЯ НА ПЕРЕКРЫТИЯ И ПОКРЫТИЕ
54	СПЕЦИФИКАЦИЯ НА ПЕРЕКРЫТИЯ И ПОКРЫТИЕ /ПРОДОЛЖЕНИЕ/
55	ОБЩИЙ ВИД ВАННЫ 25x16. СПЕЦИФИКАЦИЯ И СТАРТОВЫЕ ТУМБЫ И ОБХОДНУЮ ДОРОЖКУ
61	ПЛАН РАСКЛАДКИ НИЖНИХ СЕТОК ДНИЩА СЕЧЕНИЯ 1-1; 2-2. СПЕЦИФИКАЦИЯ
62	ВАННА 25x16. РАСКЛАДКА ВЕРХНИХ СЕТОК ДНИЩА. СПЕЦИФИКАЦИЯ НА СТРЕНКИ ВАННЫ

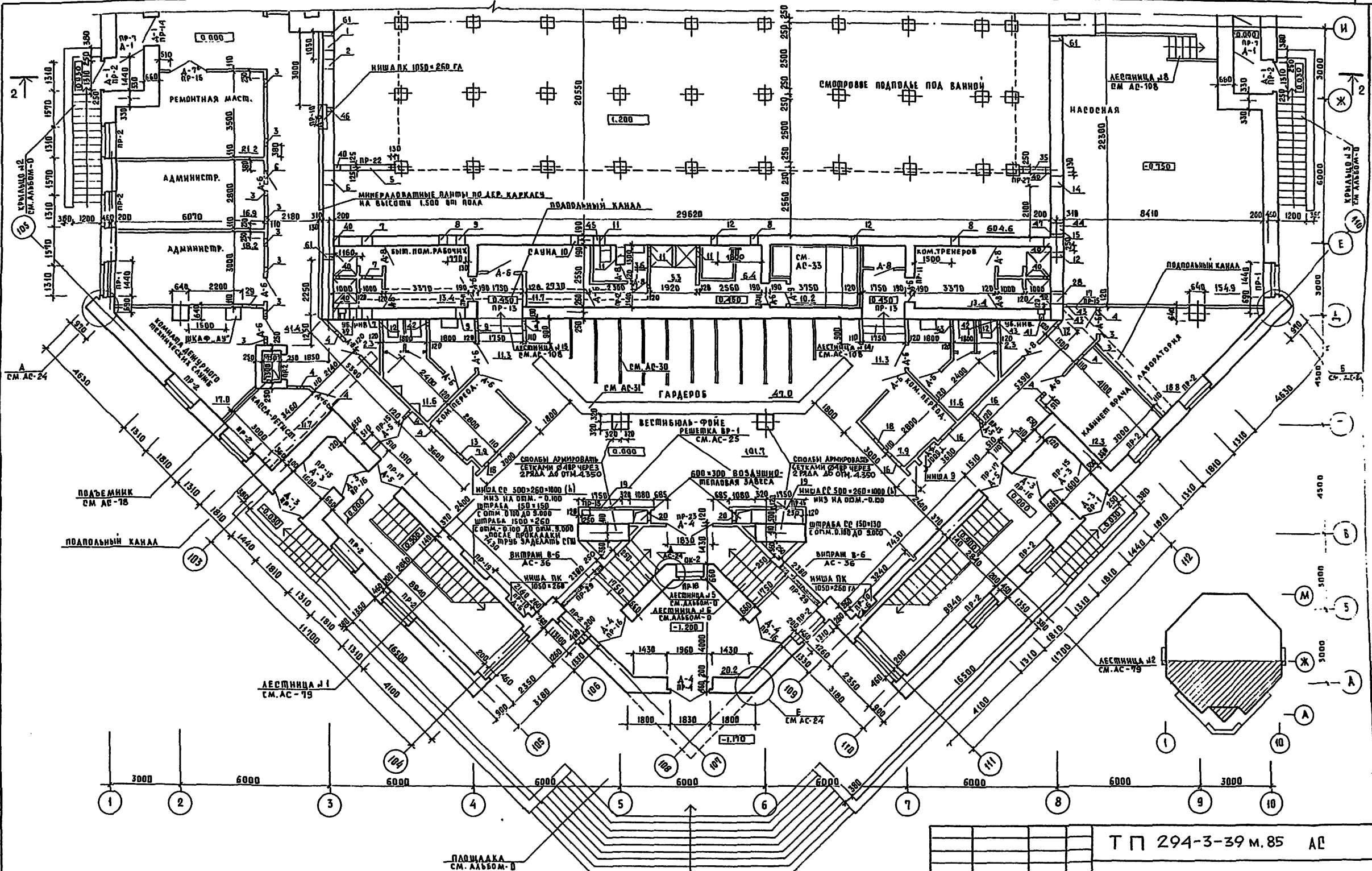
ЛИСТ	НАИМЕНОВАНИЕ
63	ВАННА 25x16. АРМИРОВАНИЕ ДНИЩА СЕЧЕНИЯ 4-4 + 10-10
65	ВАННА 25x16. АРМИРОВАНИЕ СТЕН ВАННЫ СЕЧЕНИЯ, СПЕЦИФИКАЦИЯ
69	ДЕТСКАЯ ВАННА 10x6 м. АРМИРОВАНИЕ ДНИЩА ЧАШИ.
70	ДЕТСКАЯ ВАННА 10x6 м. АРМИРОВАНИЕ СТЕНОК ЧАШИ
71	ДЕТСКАЯ ВАННА 10x6 м. СПЕЦИФИКАЦИЯ
72	ДЕТСКАЯ ВАННА 10x6 м. БАЛКА БМБ-1 ОПАЛУБКА И АРМИРОВАНИЕ
73	ДЕТСКАЯ ВАННА 10x6 м. БМБ БМБ-2 и БМБ-3 ОПАЛУБКА И АРМИРОВАНИЕ
74	ДЕТСКАЯ ВАННА 10x6 м. КАРКАСЫ И ЗАКЛАДНЫЕ ДЕТАЛИ
75	ВАННА 25x16 м ДЕТСКАЯ ВАННА 10x6 м ВЕДОМОСТЬ РАСХОДА СТАЛИ
77	РАЗВЕРТКИ ЛИФТА
78	ЛИФТ. ЗАКЛАДНЫЕ ДЕТАЛИ
79	ЛЕСТНИЦЫ №1 и №2
81	ЛЕСТНИЦЫ №3 и №4
82	ЛЕСТНИЦЫ №3 и №4. РАЗРЕЗЫ 1-1; 2-2. ДЕТАЛИ.
83	Трибуна. Сечения 1-1; 2-2
84	НАСОСНО-ФИЛЬТРОВАЛЬНАЯ СТАНЦИЯ.
85	ЭЛЕКТРОЛИЗНАЯ. МЕТАЛ. ЛЕСТНИЦА ЛМ-3
86	МЕТАЛ. БАК ПРОМЫВНОЙ ВОДЫ
87	МЕТАЛЛИЧЕСКИЕ ЛЕСТНИЦЫ ЛМ-1; ЛМ-2
88	ЭЛЕКТРОЩИТОВАЯ
90	ВЕНТКАМЕРЫ №1 и №2. РАЗРЕЗЫ
91	ВЕНТКАМЕРЫ №1 и №2. МОНОЛИТНЫЕ УЧАСТКИ. СПЕЦИФИКАЦИЯ
92	ВЕНТКАМЕРА №3. ПЛАН
94	ВЕНТКАМЕРА №3. МОНОЛ. УЧАСТКИ. СПЕЦИФИКАЦИЯ
95	ВЕНТКАМЕРА №6. ПЛАН. РАЗРЕЗ. РАСХОД СТАЛИ НА ВЕНТКАМЕРЫ №1,2,3,6
96	МОНОЛИТНАЯ БАЛКА БМ-3 МОНОЛИТНЫЙ УЧАСТОК УМ-19

ЛИСТ	НАИМЕНОВАНИЕ
97	МОНОЛИТНЫЕ УЧАСТКИ УМ-2; УМ-3 УМ-26 т.м; УМ-5 т.м
98	МОНОЛИТНЫЕ УЧАСТКИ УМ-12; УМ-16 т; 16"м
100	МОНОЛИТНЫЕ УЧАСТКИ. КАРКАСЫ КР-1+КР-9
101	МОНОЛИТНЫЕ УЧАСТКИ. СПЕЦИФИКАЦИЯ ЭЛЕМЕНТОВ
102	МОНОЛИТНЫЕ УЧАСТКИ. СПЕЦИФИКАЦИЯ ЭЛЕМЕНТОВ. ПРОДОЛЖЕНИЕ
103	МОНОЛ. УЧАСТКИ. СПЕЦИФИКАЦИЯ ЗАТВОР/ОКОНЧАНИЕ/ БЕДОМОСТЬ РАСХОДА СТАЛИ
106	СПЕЦИФИКАЦИЯ ПЕРЕМЫЧЕК
107	МОНОЛИТНАЯ ОПОРНАЯ ПОДУШКА МОП-1 и МОНОЛИТНЫЙ ПОЯС МП-1
108	ЛЕСТНИЦЫ №9 + 11; 14; 15
109	ЛЕСТНИЦА №13
110	МОНОЛИТНЫЕ БАЛКИ БМ-1; БМ-2
111	МОНОЛ. ОПОРНЫЕ ПОДУШКИ МОП-2+МОП-4
112	ЛЕСТНИЦЫ №5 и №6

ВЕДОМОСТЬ ОСНОВНЫХ КОМПЛЕКТОВ РАБОЧИХ ЧЕРТЕЖЕЙ

ОБОЗНАЧЕНИЕ	НАИМЕНОВАНИЕ	ПРИМЕЧАНИЕ
АС	АРХИТЕКТУРНО-СТРОИТЕЛЬНАЯ ЧАСТЬ	
ТО	ТЕХНОЛОГИЧЕСКАЯ ЧАСТЬ	
ВК	ВОДОСНАБЖЕНИЕ И КАНАЛИЗАЦИЯ	
ОВ	ОТОПЛЕНИЕ И ВЕНТИЛЯЦИЯ	
АУ	АВТОМАТИЗАЦИЯ САНТЕХУСТРОЙСТВ	
СС	СВЯЗЬ И СИГНАЛИЗАЦИЯ	
ЭО	ЭЛЕКТРООБОРУДОВАНИЕ	

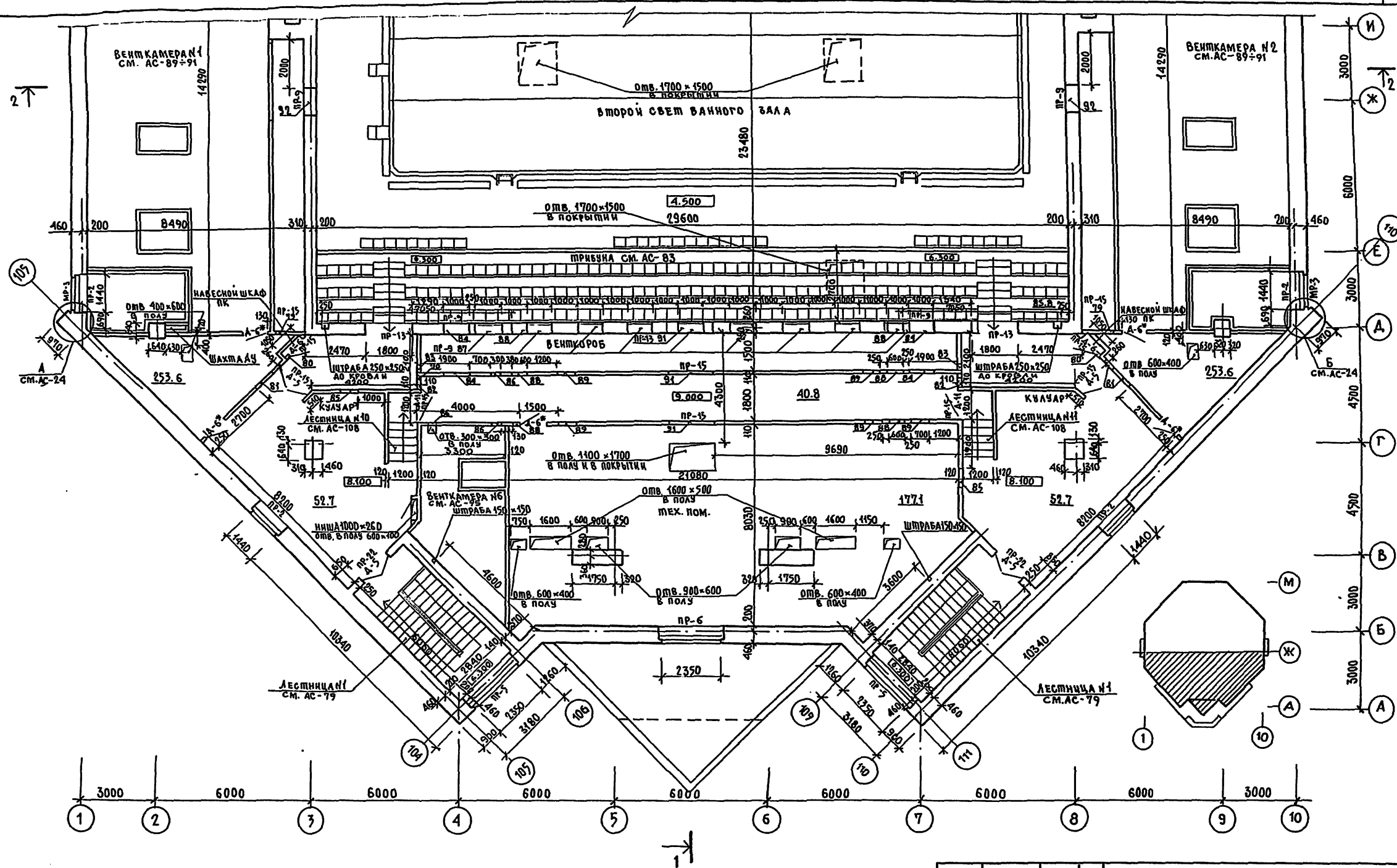
НАЧ. МАСТ. ШУМОВ		Т П 294-3-39 м. 85		АС
НОРМ. КОНТ. ЧИВКОВ	ГЛ. ИНЖ. М. ПЕСКОВ			
ГАП	ЧИВКОВ			
Г. П. П.	МОТОРИНА			
СТАР. КАРПОВ	МАМАРЕВИЧ			
АРХИТЕКТ	МАМАРЕВИЧ			
ПРИВЯЗАН		БАСЕЙН /СТЕНЫ КИРПИЧНЫЕ /С КРЫТОЙ ВАННОЙ 25x16 м		СТАЛЬЯ АМСТ ЛИСТОВ
		Р		5
		ОБЩИЕ ДАННЫЕ /ОКОНЧАНИЕ/		ЦНИИЭП ИМ. Б.С. МЕЗЕНЦЕВА



1. Данный лист смотреть совместно с листом АС-7
2. Детали кладки стен смотреть на листе АС-21
3. Ведомость отверстий и ведомость проемов смотри лист АС-13

ПРИВЯЗКА
ИМ. И

Т П 294-3-39 м. 85 АС		БАССЕЙН/ОТЕНЬ КИРПИЧНЫЕ / с крытой ванной 25x16 м.		СЛАБЫЙ ЛИСТ		ЛИСТОВ	
НАЧ. МАСТ.	ШУМОВ	НАЧ. МАСТ.	ШУМОВ	Р	6	ЦНИИЭП	
НОРМ. К.	ЧИНКОВ	НОРМ. К.	ЧИНКОВ			ИМ. В. С. МЕЗЕНЦЕВА.	
Л. И. И. И.	ПЕЧКОВ	Л. И. И. И.	ПЕЧКОВ				
ГАП	ЧИНКОВ	ГАП	ЧИНКОВ				
ГИП	ИШОРНИНА	ГИП	ИШОРНИНА				
СВ. АРХ.	КАРПОВ	СВ. АРХ.	КАРПОВ				



ОТДЕЛ №1	ОТДЕЛ №4	ОТДЕЛ №1	ОТДЕЛ №4
ОТДЕЛ №2	ОТДЕЛ №5	ОТДЕЛ №2	ОТДЕЛ №5
ОТДЕЛ №3	ОТДЕЛ №6	ОТДЕЛ №3	ОТДЕЛ №6
ОТДЕЛ №7	ОТДЕЛ №9	ОТДЕЛ №7	ОТДЕЛ №9
ОТДЕЛ №8	ОТДЕЛ №10	ОТДЕЛ №8	ОТДЕЛ №10

1. Данный лист смотреть совместно с листом АС-11.
2. Детали кладки стен смотри на листе АС-24.
3. Ведомость отверстий и ведомость проемов смотри лист АС-13.

Т П 294-3-39 м. 85 АС		Составл. лист	Листов
НАЧ. МАСТ. ШЕВОВ	И. КОМП. ЧИВКОВ	Р	10
РАБНИК ЛЕСКОВ	РАБ ЧИВКОВ	Бассейн / стены кирпичные / с крытой ванной 25 x 16 м	
ГНП МОТОВИНА	СМ. АРХ. КАРЯВ	План 3-го этажа наотм. в 100 и 9.000 в осях А-Ж-1-10	
ИМБ. И		ЦНИИЭП ИМ. Б.С. МЕЗЕНЦЕВА	

АЛБЕОМ I, Ч. 1

ТИПОВОЙ ПРОЕКТ 294-3-39 м. 85

ИЗМ. И ПОДА. ПОДАЧ. И ДАТА ВЗАИМНО

НАИМЕНОВАНИЕ ИЛИ НОМЕР ПОМЕЩЕНИЯ	ПОТОЛОК		СТЕНЫ ИЛИ ПЕРЕГОРОДКИ		НИЗ СТЕН ИЛИ ПЕРЕГОРОДОК		НАИМЕНОВАНИЕ ИЛИ НОМЕР ПОМЕЩЕНИЯ	ПОТОЛОК		СТЕНЫ ИЛИ ПЕРЕГОРОДКИ		НИЗ СТЕН ИЛИ ПЕРЕГОРОДОК		НАИМЕНОВАНИЕ ИЛИ НОМЕР ПОМЕЩЕНИЯ	ПОТОЛОК		СТЕНЫ ИЛИ ПЕРЕГОРОДКИ		НИЗ СТЕН ИЛИ ПЕРЕГОРОДОК					
	ПЛОЩАДЬ, м ²	ВИД ОТДЕЛКИ	ПЛОЩАДЬ, м ²	ВИД ОТДЕЛКИ	ПЛОЩАДЬ, м ²	ВИД ОТДЕЛКИ		ПЛОЩАДЬ, м ²	ВИД ОТДЕЛКИ	ПЛОЩАДЬ, м ²	ВИД ОТДЕЛКИ	ПЛОЩАДЬ, м ²	ВИД ОТДЕЛКИ		ПЛОЩАДЬ, м ²	ВИД ОТДЕЛКИ	ПЛОЩАДЬ, м ²	ВИД ОТДЕЛКИ	ПЛОЩАДЬ, м ²	ВИД ОТДЕЛКИ	ПЛОЩАДЬ, м ²	ВИД ОТДЕЛКИ	ВЫСОТА, мм	
1-ый ЭТАЖ / 0,000/							2-ой ЭТАЖ / 4,500/							3-ий ЭТАЖ / 8,100 и 9,000/										
ГЛАВНЫЙ ВХОД	1	19,4	ПОДВЕСНОЙ П-К СЕР. 1-245-1 В.3 ВОДОЭМ. ПОКР.	57,0	СГШ ПО КАРКАСУ ВОДОЭМУЛЬС. ПОКРАСКА		ДУШ ПРИ КОМН. ТРЕНЕРОВ	29	5,0	РАСШИВКА ШВ. ВОДОЭМУЛЬС. ПОКРАСКА	28,3	УЛ. ШТУКАТУР. ВОДОЭМУЛЬС. ПОКРАСКА	26,1	ГЛАЗУРОВАН. ПЛИТКА	1800	ПАМБУР ДУШЕВОЙ	57	12,8	РАСШИВКА ШВ. ВОДОЭМУЛЬС. ПОКРАСКА	35,0	УЛ. ШТУКАТУРКА ВОДОЭМУЛЬС. ПОКРАСКА			
АВАНБЕСТИЮЛЬ	2	20,2	— " —	43,5	— " —		РАЗДЕВАЛКА СЛУНЫ	30	11,7	РАСШИВКА ШВ. ВОДОЭМУЛЬС. ПОКРАСКА	45,7	— " —			РАЗДЕВАЛКА Д/МАЛЬЧИКОВ	38	20,3	РАСШИВКА ШВ. ВОДОЭМУЛЬС. ПОКРАСКА	59,4	СГШ ПО КАРКАСУ ВОДОЭМУЛЬС. ПОКРАСКА				
ВЕСТИБУЛЬ ФОНЕ	3	139,8	— " —	173,1	— " —		САМУЗЕЛ СЛУНЫ	31	3,6	РАСШИВКА ШВ. ВОДОЭМУЛЬС. ПОКРАСКА	16,6	— " —	15,3	ГЛАЗУРОВ. ПЛИТКА	1800	САМУЗЕЛ	59	7,5	РАСШИВКА ШВ. ВОДОЭМУЛЬС. ПОКРАСКА	20,4	— " —	2,6	ГЛАЗУРОВ. ПЛИТКА	1800
ГАРДЕРОБ	4	49,8	— " —	45,6	— " —		ДУШЕВАЯ СЛУНЫ	32	5,3	— " —	13,3	— " —	12,2	— " —	1800	УБОРОЧНЫЙ ИНВЕНТАРЬ	60	1,5	— " —	16,5	— " —			
КАССА-РЕГИСТРАТУРА	5	11,7	— " —	42,9	— " —		ПОМЕЩЕНИЕ ХОЛ. ВАННЫ	33	6,4	— " —	19,5	— " —	18,0	— " —	1800	ДУШЕВАЯ	61	12,0	— " —	14,3	УЛ. ШТУКАТУР. ВОДОЭМУЛЬС. ПОКРАСКА	17,1	ГЛАЗУРОВ. ПЛИТКА	1800
КОМ. ПЕРЕОДЕВАНИЯ ЖЕН.	6	7,9	— " —	32,5	— " —		ПАМБУР КАМЕРЫ СУХОГО ЖАРА	34	0,8	— " —	3,9	— " —	3,6	— " —	1800	ПОМЕЩЕНИЕ ДЕП. ВАННЫ	63	148,7	РАСШИВКА ШВ. ВОДОЭМУЛЬС. ПОКРАСКА	132,3	ГЛАЗУРОВАН. ПЛИТКА			
КОМ. ПЕРЕОДЕВАНИЯ МУЖ.	7	7,9	— " —	32,5	— " —		КАМЕРА СУХОГО ЖАРА	35	9,4	ДОСКИ ЛИСТВЕННЫХ ПОРОД	12,7	ДОСКИ ЛИСТВЕННЫХ ПОРОД			ИНВЕНТАРНАЯ	64	8,43	РАСШИВКА ШВ. ВОДОЭМУЛЬС. ПОКРАСКА	54,0	СГШ ПО КАРКАСУ ВОДОЭМУЛЬС. ПОКРАСКА				
РЕМОНТНАЯ МАСТЕРСКАЯ	8	21,5	РАСШИВКА ШВОВ, ПОБЕЛКА	81,9	СГШ ПО КАРКАСУ ВОДОЭМУЛЬС. ПОКРАСКА		КОРИДОРЫ	36	112,2	РАСШИВКА ШВОВ ПОБЕЛКА - 58,6 ПАС. 1-245-1 В.3 ВОДОЭМ. ПОКР.	373,0	СГШ ПО КАРКАСУ ВОДОЭМУЛЬС. ПОКРАСКА			БУФЕШ	65	26,0	ПОДВЕСНОЙ П-К С.1-245-1 В.3 ВОДОЭМ. ПОКР.	69,2	— " —				
БОЙЛЕРНАЯ	9	26,6	— " —	108,0	— " —		ЗАЛ ПОДГОТОВКИ ЗАНЯТИЙ	37	150,7	РАСШИВКА ШВ. ПОБЕЛКА	231,7	ИНЦЕВОЙ КИРП. С РАСШИВКОЙ ШВОВ			МОЕЧНАЯ	66	5,0	РАСШИВКА ШВ. ВОДОЭМУЛЬС. ПОКРАСКА	28,0	— " —				
ВЕНЧИКАМЕР	10	147,6	— " —	217,6	— " —		РАЗДЕВАЛКА ЖЕНСКАЯ	38	86,4	— " —	177,7	СГШ ПО КАРКАСУ ВОДОЭМУЛЬС. ПОКРАСКА			ПОДСОБНОЕ ПОМЕЩЕНИЕ	67	5,8	— " —	40,4	— " —				
ЭЛЕКТРОЩИТОВАЯ	11	31,3	— " —	123,8	— " —		САМУЗЕЛ ПРИ Ж. РАЗДЕВАЛКЕ	39	12,3	РАСШИВКА ШВ. ВОДОЭМУЛЬС. ПОКРАСКА	25,5	— " —	30,6	ГЛАЗУРОВАН. ПЛИТКА	1800	МЕСТО ОЖИДАНИЯ РОДИТЕЛЕЙ	68	60,0	ПОДВЕСНОЙ П-К С.1-245-1 В.3 ВОДОЭМ. ПОКР.	82,5	— " —			
КЛАДОВАЯ	12	17,2	— " —	80,2	— " —		ДУШЕВАЯ ЖЕН.	40	24,0	— " —	28,0	УЛ. ШТУКАТУР. ВОДОЭМУЛЬС. ПОКРАСКА	33,5	— " —	1800	ЗОНА ОТДЫХА ЗАНИМАЮЩ.	69	51,6	— " —	65,7	— " —			
ЭЛЕКТРОЛИЗНАЯ	13	26,6	— " —	108,0	— " —		УБОРОЧНЫЙ ИНВЕНТАРЬ	41	3,9	— " —	10,2	СГШ ПО КАРКАСУ ВОДОЭМУЛЬС. ПОКРАСКА			КЛАДОВАЯ	70	8,4	РАСШИВКА ШВ. ВОДОЭМУЛЬС. ПОКРАСКА	54,4	— " —				
НАСОСНАЯ	14	162,2	— " —	251,9	— " —		РАЗДЕВАЛКА МУЖСКАЯ	42	86,4	РАСШИВКА ШВ. ПОБЕЛКА	231,7	— " —			КОРИДОРЫ	71	100,0	ПАС. 1-245-1 В.3 ВОДОЭМ. ПОКР. РАСШ. ШВ. ПОБЕЛКА 22,0	25,8	— " —				
СИОТРОВОЕ ПОДПОРЬЕ ВАННЫ	15	609,8	— " —	440,6	— " —		САМУЗЕЛ ПРИ МУЖС. РАЗДЕВ.	43	12,3	РАСШИВКА ШВ. ВОДОЭМУЛЬС. ПОКРАСКА	25,5	— " —	30,6	ГЛАЗУРОВАН. ПЛИТКА	1800									
ПАМБУРЫ	16	28,2	ПОДВЕСНОЙ П-К СЕР. 1-245-1 В.3 ВОДОЭМ. ПОКР.	166,9	СГШ ПО КАРКАСУ ВОДОЭМУЛЬС. ПОКРАСКА		ДУШЕВАЯ МУЖ.	44	24,0	— " —	28,0	УЛ. ШТУКАТУРКА ВОДОЭМУЛЬС. ПОКРАСКА	33,5	— " —	1800									
ПОЖАРНЫЙ ПОСТ	17	19,3	РАСШИВКА ШВОВ, ПОБЕЛКА	80,0	СГШ ПО КАРКАСУ КЛЕЕВАЯ ПОКРАСКА		УБОРОЧНЫЙ ИНВЕНТАРЬ	45	3,9	— " —	10,2	СГШ ПО КАРКАСУ ВОДОЭМУЛЬС. ПОКРАСКА			МЕХНИЧЕСКОЕ ПОМЕЩЕНИЕ	72	253,0	РАСШИВКА ШВ. ПОБЕЛКА	321,1	СГШ ПО КАРКАСУ КЛЕЕВАЯ ПОБЕЛКА				
АДМИНИСТР. ПОМЕЩЕНИЕ	18	20,6	ПОДВЕСНОЙ П-К СЕР. 1-245-1 В.3 ВОДОЭМ. ПОКР.	28,6	СГШ ПО КАРКАСУ ВОДОЭМУЛЬС. ПОКРАСКА		КОМНАТА ТРЕНЕРА	46	8,8	— " —	41,0	— " —			МЕХНИЧЕСКОЕ ПОМЕЩЕНИЕ	73	253,0	— " —	321,1	— " —				
АДМИНИСТР. ПОМЕЩЕНИЕ	19	18,0	— " —	63,0	— " —		КОМНАТА МЕД. СЕСТРЫ	47	8,8	— " —	41,0	— " —			КУЛУАР	74	48,0	ПОДВЕСНОЙ П-К С.1-245-1 В.3 ВОДОЭМ. ПОКР.	309,2	СГШ ПО КАРКАСУ ВОДОЭМУЛЬС. ПОКРАСКА				
ЛАБОРАТОРИЯ	20	18,8	— " —	61,6	— " —		ИНВЕНТАРНАЯ	48	7,8	— " —	33,0	— " —			КУЛУАР	75	18,0	— " —	309,2	— " —				
КАБИНЕТ ВРАЧА	21	12,3	— " —	41,2	— " —		ИНВЕНТАРНАЯ	49	7,8	— " —	33,0	— " —			КОРИДОР	76	40,0	— " —	159,8	— " —				
САМУЗЕЛ МУЖ.	22	12,5	РАСШИВКА ШВОВ ВОДОЭМУЛЬС. ПОКР.	43,5	— " —	32,6	ПОМЕЩЕНИЕ ВАННЫ 25x16	50	630,5	ПОДВЕСНОЙ П-К СЕР. 1-245-4-2 ВЫП. 1	235,0	ГЛАЗУРОВ. ПЛИТКА			МЕХНИЧЕСКОЕ ПОМЕЩЕНИЕ	77	177,1	РАСШИВКА ШВ. ПОБЕЛКА	211,6	СГШ ПО КАРКАСУ КЛЕЕВАЯ ПОБЕЛКА				
САМУЗЕЛ ЖЕН.	23	12,5	— " —	43,5	— " —	32,6	ИНВЕНТАРНАЯ	51	14,3	РАСШИВКА ШВ. ВОДОЭМУЛЬС. ПОКРАСКА	31,2	СГШ ПО КАРКАСУ ВОДОЭМУЛЬС. ПОКРАСКА			ЛЕСТНИЦА N1	78	18,0	— " —	210,0	СГШ ПО КАРКАСУ ВОДОЭМУЛЬС. ПОКРАСКА				
УБОРОЧНЫЙ ИНВЕНТАРЬ	24	2,3	РАСШИВКА ШВОВ, ПОБЕЛКА	32,8	— " —		ИНВЕНТАРНАЯ	52	14,3	— " —	61,2	— " —			ЛЕСТНИЦА N2	79	18,0	— " —	210,0	— " —				
ПУЛЬТ УПРАВЛЕНИЯ	25	1,8	— " —	21,0	— " —		РАЗДЕВАЛКА Д/ДЕВОЧЕК	53	20,3	РАСШИВКА ШВ. ПОБЕЛКА	39,4	— " —			ЛЕСТНИЦА N3	80	30,6	— " —	197,4	— " —				
БЫТ. ПОМЕЩ. РАБОЧИХ	26	8,4	— " —	44,2	— " —		САМУЗЕЛ	54	7,5	РАСШИВКА ШВ. ВОДОЭМУЛЬС. ПОКРАСКА	20,4	— " —	21,6	ГЛАЗУРОВАН. ПЛИТКА	1800	ЛЕСТНИЦА N4	81	30,6	— " —	197,4	— " —			
ДУШ ПРИ БЫТ. ПОМЕЩ.	27	5,0	РАСШИВКА ШВОВ ВОДОЭМУЛЬС. ПОКР.	28,3	УЛ. ШТУКАТУР. ВОДОЭМ. ПОКР.	26,1	УБОРОЧНЫЙ ИНВЕНТАРЬ	55	1,5	— " —	21,0	— " —			ТРИБУНЫ	82	СМ.ОТД.	ПОМ. ВАННЫ	110,5	— " —				
КОМНАТА ТРЕНЕРОВ	28	8,4	РАСШИВКА ШВ. ПОБЕЛКА	44,2	СГШ ПО КАРКАСУ ВОДОЭМУЛЬС. ПОКРАСКА		ДУШЕВАЯ	56	12,0	— " —	14,3	УЛ. ШТУКАТУРКА ВОДОЭМУЛЬС. ПОКРАСКА	17,1	ГЛАЗУРОВАН. ПЛИТКА	1800	ХОЛЛ	83	25,2	ПОДВ. ПОТОЛОК С.1-245-1 В.3 ВОДОЭМ. ПОКР.	67,8	— " —			

Т П 294-3-39 м. 85 АС

НАЧ. МАСТ.	ШУМОВ			
НОРМ. КОН.	ЧИВКОВ			
ДИ. ИНЖ. М.	ПЕСКОВ			
ГАП	ЧИВКОВ			
ГИП	МОТОРИНА			
СТ. АРХ.	КАРЛОВ			
АРХИТЕК.	МАКАРЕВИЧ			

ПРИВЪЗАН

БАССЕЙН / СТЕНЫ КИРПИЧНЫЕ / С КРЫТОЙ ВАННОЙ 25x16 м

СТАДИЯ АНЕТ АНЕТОВ

Р 12

ВЕДОМОСТЬ ОТДЕЛОЧНЫХ РАБОТ

ЦНИИЭП ИМ. Б.С. МЕЗЕНЦЕВА

ФОРМА № 2

АЛБОН I, Ч.1

ЛИТОВОЙ ПРОГКМ 294-3-39 м.85

Имя, № подл. Подпись и дата

ВЕДОМОСТЬ ОТВЕРСТИЙ

ТИП ОТВ.	РАЗМЕРЫ		ОТМ. ВЫСА	НАЗНАЧЕНИЕ
	В	Н		
1	600	500	3,400	ОБ
2	400	300	3,100	"
3	300	300	3,100	"
4	250	250	3,100	"
5	1700	500	2,900	"
6	600	350	3,150	"
7	400	300	3,900	"
8	400	250	3,650	"
9	350	200	3,650	"
10	250	350	3,650	"
11	400	250	3,650	"
12	400	150	3,650	"
13	400	350	3,100	"
14	400	500	3,600	"
15	500	500	3,400	"
16	600	300	3,400	"
17	1600	350	3,400	"
18	600	200	2,700	"
19	1000	500	1,900	"
20	250	1200	0,120	"
21	1000	1800	1,500	"
22	1000	600	1,500	"
23	300	300	5,100	"
24	600	100	1,100	ЭЛ
25	500	350		ОБ
26	800	1000	1,100	ЭЛ
27	400	350		ОБ
28	500	300	3,900	
29	600	100	0,100	ЭЛ
30	1500	1000	3,100	ОБ
31	1100	600	4,600	"
32	400	350	3,100	"
33	2300	900	3,100	"
34	900	500	3,580	"
35	1000	600	3,100	"
36	400	350	2,600	"
37	500	350	2,800	"
38	200	300	3,100	"
39	250	250	0,000	ВК
40	200	200	2,900	"
41	250	250	3,900	"
42	250	300	0,000	"
43	200	200	3,000	"
44	250	250	1,900	"
45	200	200	3,400	"
46	150	150	1,350	"
47	250	250	1,200	"
48	150	150	2,900	"
49	250	250	1,500	"
50	500	400	7,300	ОБ
51	400	350	7,500	"

ТИП ОТВ.	РАЗМЕРЫ		ОТМ. ВЫСА	НАЗНАЧЕНИЕ
	В	Н		
52	250	300	7,300	ОБ
53	250	250	7,300	"
54	350	300	7,300	"
55	500	300	7,300	"
56	700	300	7,300	"
57	300	200	7,300	"
58	600	400	7,300	"
59	500	1000	6,300	"
60	100	100	ПОДАГОТ ПОДА	ЭЛ
61	200	200	2,700	
62	150	150	7,400	
63	700	300	9,700	ОБ
64	350	350	10,550	"
65	400	350	10,550	"
66	650	300	10,550	"
67	400	300		"
68	900	600	8,500	"
69	500	600	8,500	"
70	400	300	8,400	"
71	900	600	8,700	"
72	250	350	10,400	"
73	400	900	10,700	"
74	1200	500	11,100	"
75	400	400	11,200	"
76	600	600	8,660	"
77	500	500	8,520	"
78	300	250	8,320	"
79	1100	900	10,550	"
80	1400	900	10,550	"
81	900	350	10,550	"
82	400	350	10,550	"
83	300	250	10,550	"
84	1000	300	10,550	"
85	700	600	11,400	"
86	300	300	11,400	"
87	1000	500	9,000	"
88	600	400	11,400	"
89	700	400	11,400	"
90	350	350	11,400	"
91	1700	600	10,550	"
92	1100	900	10,550	"

ВЕДОМОСТЬ ПРОЕМОВ

МАРКА	РАЗМЕР ПРОЕМА В КЛАДКЕ, ММ
ОК-1	1440 x 1885
20К-1	1440 x 3535
ОК-2	1180 x 2185
ОК-3	1440 x 1885
ОК-4	1570 x 2185
ОК-5	1440 x 2185
40К-6	2480 x 7285
ОК-6	2480 x 1885
60К-6,7	7250 x 3085
ОИ-1	1960 x 4335
ОИ-2	2130 x 1480
МР-1	1130 x 1890
МР-2	1130 x 610
МР-3	1440 x 2185
А-1	1026 x 2405
А-2	1026 x 2405
А-3	2408 x 1516
А-4	2408 x 1916
А-5	2411 x 1512
А-6	2091 x 1010
А-7	2411 x 1512
А-8	2091 x 810
А-9	2027 x 896
А-10	2091 x 1210
А-11	2391 x 1210
А-12	1300 x 1000
ПР-13	1750 x 3950
ПР-9	980 x 1250
ПР-20	2500 x 2400
ПР-13	1500 x 2400
ПР-13	1800 x 2400
В-1	1937 x 5200
В-2	4970 x 3496
В-3	5620 x 1530
В-4	5360 x 3600
В-6	2380 x 3080

СПЕЦИФИКАЦИЯ ЭЛЕМЕНТОВ ЗАПОЛНЕНИЯ ПРОЕМОВ

МАРКА, ПОЗ.	ОБОЗНАЧЕНИЕ	НАИМЕНОВАНИЕ	КОЛИЧЕСТВО				МАССА	ПРИМеч.
			1эт	2эт	3эт	ВСЕГО		
		ОКНА						
ОК-1	СЕРИЯ 1.236.5-9	ОРС 18-13,5г	6	12		18		
ОК-2		ОРС 21-12г	1			1		
ОК-3		ОРС 18-13,5В	14			14		
ОК-4		ОРС 21-13,5г		4	4	8		
ОК-5		ОРС 21-13,5В		4	2	6		
ОК-6		ОРС 18-24г	4	7	3	14		
ОК-7		ОРС 12-12г		6		6		
ОИ-1		ОКОН. БЛОК ИНДИВИД	3			3	СМ.АС-22	
ОИ-2				2		2	СМ.АС-36	
МР-1		МЕТАЛЛ. БЕНТРЕШЕТКА	1			1	СМ.АС-19	
МР-2			1			1	СМ.АС-19	
МР-3				2		2	СМ.АС-19	
		ПОДОКОННЫЕ ДОСКИ						
П-1	ГОСТ 17280-79	ПА 14-45				33		
П-2		ПА 25-45				6		
П-3		ПА 13-45				1		
		ДВЕРИ НАРУЖНЫЕ И ПАНЕЛЬНЫЕ						
А-1	СЕРИЯ 1.136-10	ДН-23-9-12	3П			7		
			4Л					
А-2		ДН 23-9-16	3Л			3		
А-3		ДН 23-7.7-14	6			6		
А-4		ДН 23-9.9-14	4			4		
		ДВЕРИ ВНУТРЕННИЕ						
А-5	СЕРИЯ 1.136-10	ДО 24-15	4	4	4	12	САНУЗЛОБ-СТУПЕНЬКА ПРЯТВОРАМ.	
А-6		ДГ 21-10	18П	13П	6П	66	В ТЕМ ЧАСЕ 19 ИТ	
А-6*			11Л	13Л	5Л		Д-6*	
А-7*		ДГ 24-15	1			1		
А-8		ДГ 21-8	6П	5П	1П	23		
			3Л	6Л	2Л			
А-9		ДВЕРЬ В СЛУХЕ	1			1	СМ.АС-35	
А-10	СЕРИЯ 1.136-10	ДГ 21-12		1П		2		
				1Л				
А-11		ДО 24-12		2П	1П	6	САНУЗЛОБ-СТУПЕНЬКА С УДОЛТРЕМ НА НИ ПРЯТВОРАМ	
				2Л	1Л			
А-12	СЕРИЯ 1.136.5-19	ДА 12-9				2	2	

ДВЕРИ СО ЗНАКОМ * ВЫПОЛНЯЮТСЯ ПРОТИВОПОЖАРНЫМИ С ОБИВКОЙ КРОВЕЛЬНОЙ СТАЛЬЮ ПО АСБЕСТОВОМУ КАРТОНУ

Т П 294-3-39 м.85 АС

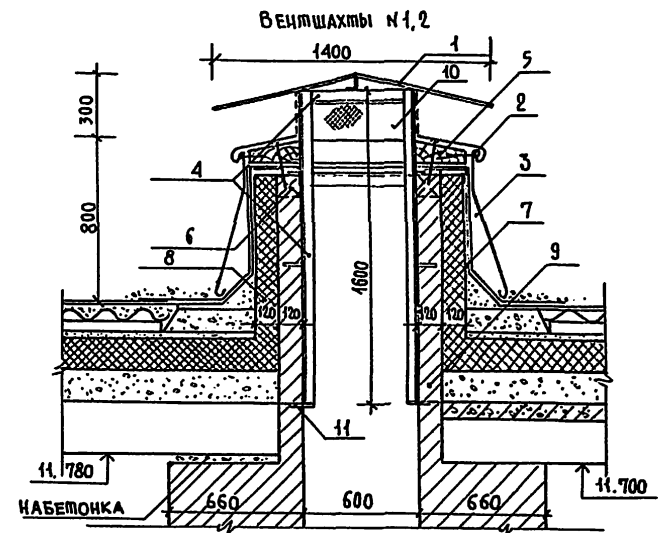
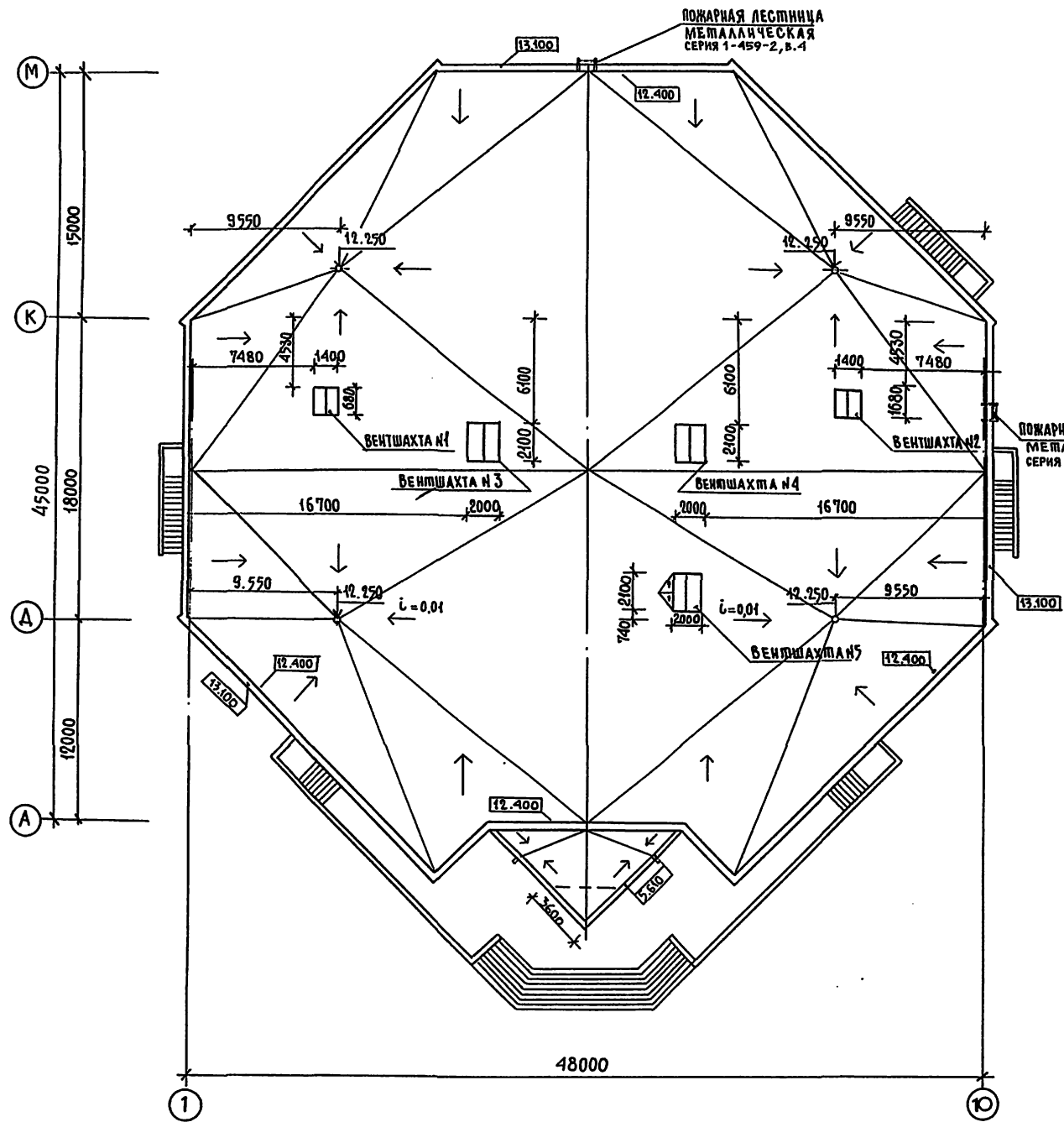
ИМ.МАСТ.	ШУМОВ	
НОРМ.КОВ.	ЧИВИКОВ	
ГЛАВН.М.	ПЕСКОВ	
ГАП	ЧИВИКОВ	
ГИП	МОТОРИНА	
СТА.АРХ.	КАРПОВ	
АРХИП.	МАКАРЕВИЧ	

БАСЕЙН / СТЕНЫ КИРПИЧНЫЕ / С КРЫТОЙ ВАННОЙ 25x16М

СТАВЛЯ АИСТ АИСТОВ Р 13

ВЕДОМОСТИ ОТВЕРСТИЙ И ПРОЕМОВ, СПЕЦИФИКАЦИЯ ЭЛ-ОВ ЗАПОЛНЕНИЯ ПРОЕМОВ

ЦНИИЭП ИМ. В.С. МЕЗЕНЦЕВА



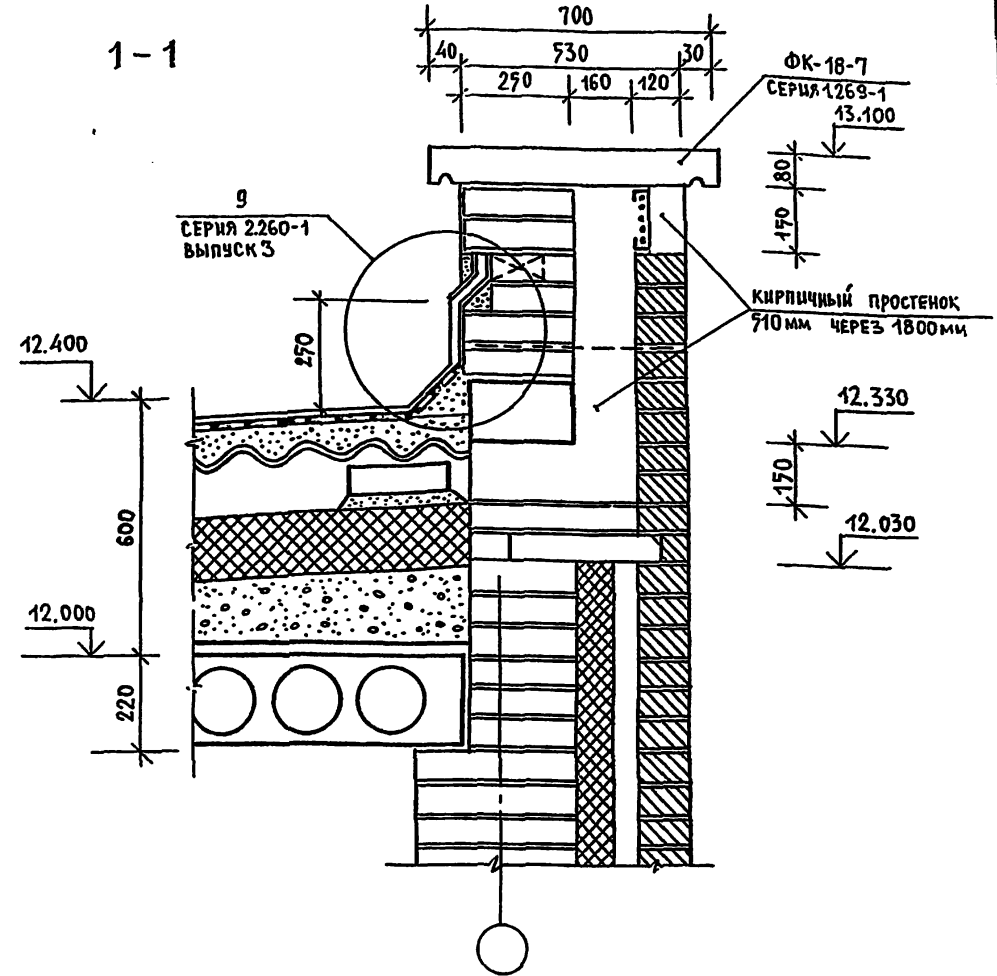
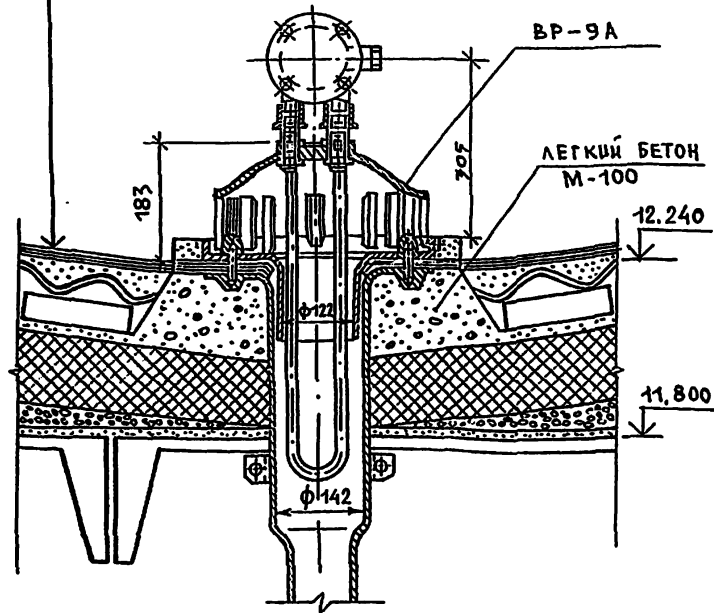
МАРКА	ОБОЗНАЧЕНИЕ	НАИМЕНОВАНИЕ	КОЛ. ЕД.	МАССА КГ	ПРИМеч.
1	ГОСТ 17715-72	КРОВЕЛЬН.СТАЛЬ-ЗОНИН	19,2	12,5	
2	"	ТО ЖЕ, НАКРЫВКА	9,5	12,5	
3	"	ТО ЖЕ, ФАРМУК	30,9	12,5	
4	ГОСТ 8509-72	L 50x5	м.п.	61,2	3,77
5	ГОСТ 8486-66	ЛИТЯСЕТИФ. ДОСКА 100x240	м.п.	36,4	
6	"	ЛИТЯСЕТИФ. ПРОБКА 420x420x65	шт.	30	
7	ГОСТ 40923-82	РУБЕРОИД В 2 СЛ. НА М2	м.п.	36,4	
8	ГОСТ 10140-80	ПЛИТЫ МИН.ВАТН.У-200	м.п.	5,9	
9	ГОСТ 530-80	ПОЛНОМЕЛЬНЫЙ КИРПИЧ	шт.	1,8	
10	ГОСТ 5336-80	МЕТАЛ.СЕТКА 20x2	м.п.	1,7	2,6
11	ГОСТ 5781-82	АНКЕР φ5 А-I	м.п.	2,1	0,154

1. ДЕТАЛИ КРОВЛИ СМОТРИ НА ЛИСТЕ АС-15.
2. СПЕЦИФИКАЦИЯ ДАНА НА ВЕНТШАХТЫ №1,2,3,4,5.

НАЧ.МАСП. ШУМОВ		Т П 294-3-39 м.85 АС	
Н.КОНТР. ЧИВКОВ			
ГЛАВН.М. ПЕСКОВ		БАСЕЙН /СТЕНЫ КИРПИЧ-НЫЕ/ С КРЫШЕЙ ВАННОЙ 25x16 м	
ГЛАВ. ЧИВКОВ		ВАННЫ	
ГЛАВ. МОТОРИНА		ЛИСТ	
СТ.АРХ. КАРПОВ		14	
АРХИТЕК. МАКАРЕВИЧ		ЦНИИЭП	
		ИМ. БС.МЕДВЕДЦЕВА	

ДЕТАЛЬ УСТАНОВКИ ВОДОСТОЧНОЙ ВОРОНКИ

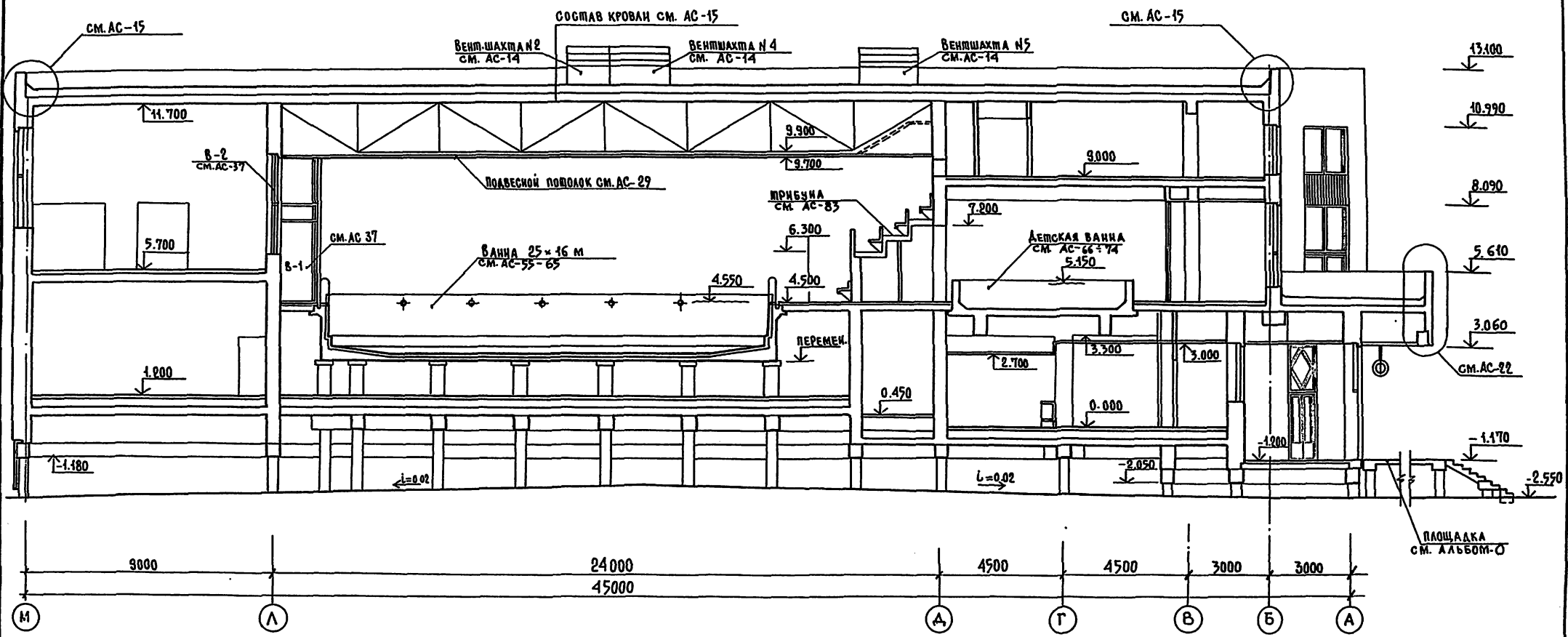
Защитн. слой гравия ГОСТ 8268-74 на горячей битумной мастике	10
Рулонная кровля и 4х слоев рубероида РМД-370 на горячей битумной мастике МБК-Г-57	20
Цем.-песчаная стяжка по А/ц листу	70
А/ц листы ВУ-200-К ГОСТ 8423-77	50
Кирпичный столбик 67x12x25 см через 67x90 см	67
Утеплитель-плиты жесткие из минваты на битум, связующ. ГОСТ 10140-80, $\delta = 200 \text{ кг/м}^3$	200
Керамзитовый гравий ГОСТ 9759-76, по уклону	
Цементно-песчаная стяжка из раст-ра М 100	20
Пароизоляция-полиэтиленовая пленка толщиной 200 мкм ГОСТ 10354-82 наклеенная на битумно-кукерсольной мастике	7
Цементно-песчаная стяжка из раст-ра М 100	27
Сборная жёл. бет. плита	300



Данный лист читать совместно с планом кровли АС-14

ИНВ. № ПОДА, ПОДАРИСЬ И АЛТА, БЭ-АМ, ШИВ, И

			ТП 294-3-39 м. 85	АС
НАЧ. МАСТ.	ШУМОВ	<i>[Signature]</i>		
Н. КОНТР.	ЧИВИКОВ	<i>[Signature]</i>		
ТАМНИ. М	ПЕСКОВ	<i>[Signature]</i>		
ГАП	ЧИВИКОВ	<i>[Signature]</i>		
ГИП	МОТОРИНА	<i>[Signature]</i>		
АРХИТЕК.	МАКАРЕВИЧ	<i>[Signature]</i>		
ПРИВЯЗАН			БАСЕЙН / СТЕНА КИРПИЧНЫЕ / С КРЫТОЙ ВАННОЙ 25 x 16 м	СТАДИЯ Р
				ЛИСТ 15
ИНВ. №			ДЕТАЛИ КРОВЛИ	ЦНИИЭП ИМ. Б.С. МЕНЦЕВА

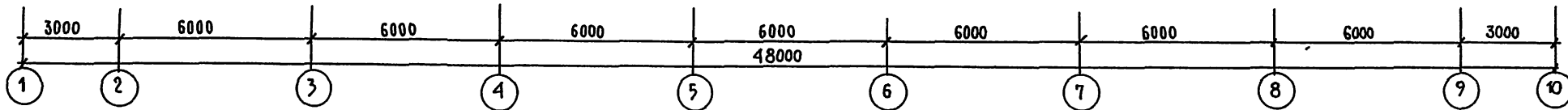
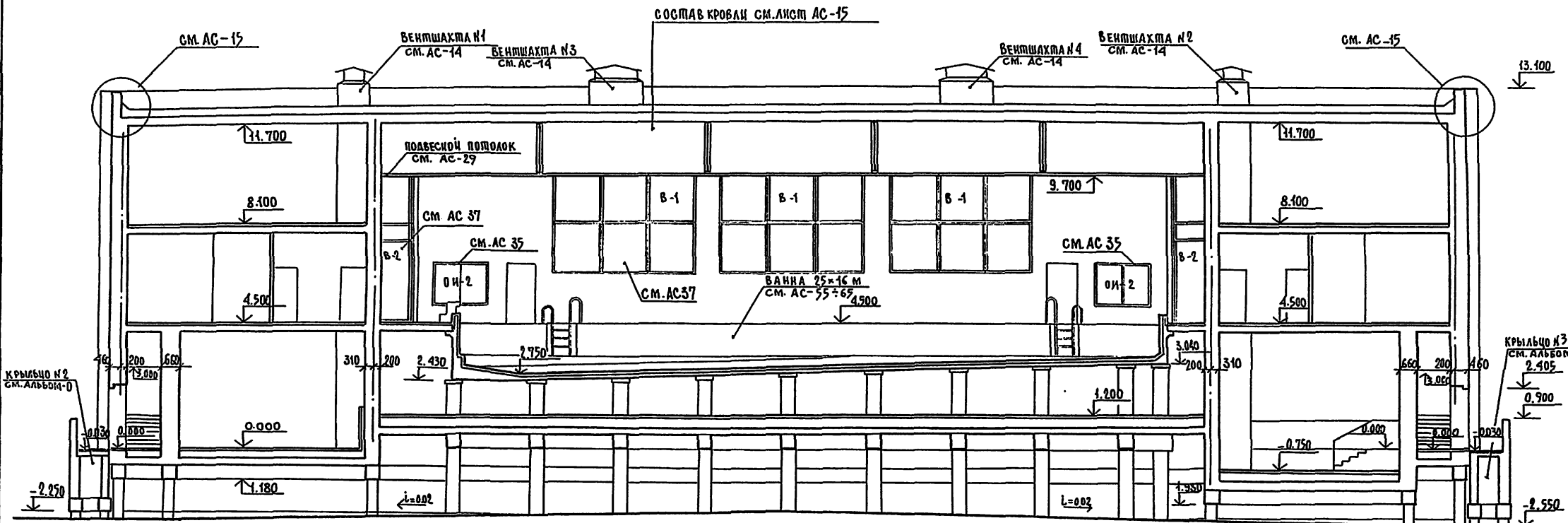


Термоизоляцию ана и стенок детской ванны выполнить усиленной из 4 слоев термоизола на горячей битумной мастике.

ОТДЕЛ №1
ОТДЕЛ №2
ОТДЕЛ №3
ОТДЕЛ №4
ОТДЕЛ №5
ОТДЕЛ №6
ОТДЕЛ №7
ОТДЕЛ №8
ОТДЕЛ №9
ОТДЕЛ №10
ОТДЕЛ №11
ОТДЕЛ №12
ОТДЕЛ №13
ОТДЕЛ №14
ОТДЕЛ №15
ОТДЕЛ №16
ОТДЕЛ №17
ОТДЕЛ №18
ОТДЕЛ №19
ОТДЕЛ №20
ОТДЕЛ №21
ОТДЕЛ №22
ОТДЕЛ №23
ОТДЕЛ №24
ОТДЕЛ №25
ОТДЕЛ №26
ОТДЕЛ №27
ОТДЕЛ №28
ОТДЕЛ №29
ОТДЕЛ №30
ОТДЕЛ №31
ОТДЕЛ №32
ОТДЕЛ №33
ОТДЕЛ №34
ОТДЕЛ №35
ОТДЕЛ №36
ОТДЕЛ №37
ОТДЕЛ №38
ОТДЕЛ №39
ОТДЕЛ №40
ОТДЕЛ №41
ОТДЕЛ №42
ОТДЕЛ №43
ОТДЕЛ №44
ОТДЕЛ №45
ОТДЕЛ №46
ОТДЕЛ №47
ОТДЕЛ №48
ОТДЕЛ №49
ОТДЕЛ №50

Т П 294-3-39 м. 85 АС		СПИСОК ЛИСТОВ	
НАЧ. МАСТ. ШУМОВ	И. КОИТЪ ЧИВКОВ	БАСЕЙН / СТЕНА КИРПИЧ-НЫЕ / С КРЫШЕЙ ВАННОЙ 25 x 16 м.	СПИСОК ЛИСТОВ
ГЛАВ. М. ПЕСКОВ	ГЛАВ. ЧИВКОВ	Р	16
СТ. АРХ. КАРЛОВ	СТ. АРХ. В. КАРЛОВ	ЦНИИЭП ИМ. Б.С. МЕЗЕНЦЕВА	

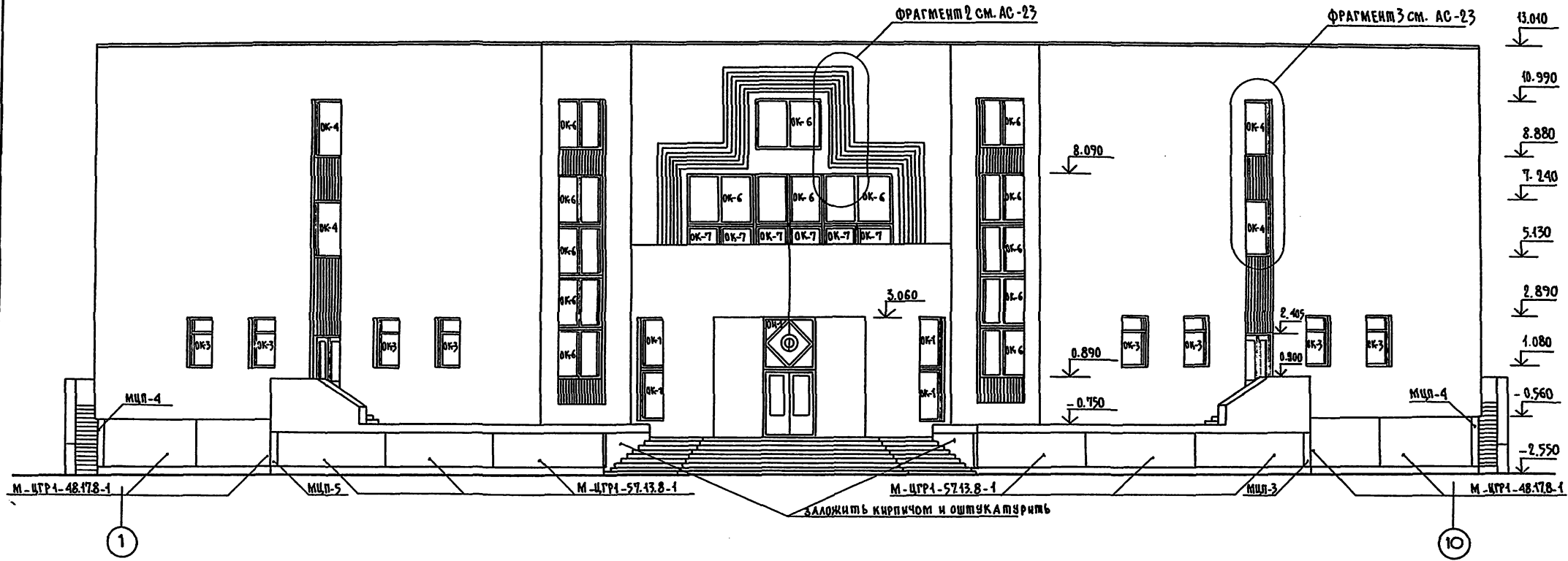
ПРИВЯЗАН	
ИМЬ. И	



ГИДРОИЗОЛЯЦИЮ ПОЛА В ДУШЕВЫХ МУЖСКОЙ РАЗДЕВАЛКИ И РАЗДЕВАЛКИ МАЛЬЧИКОВ ЧАА НАСОСНО-ФИЛЬТРОВАЛЬНОЙ ВЫПОЛНИТЬ УСИЛЕННОЙ ИЗ 4СЛОЕВ ГИДРОИЗОЛАНА ГОРЯЧЕЙ БИТУМНОЙ МАСТИКЕ.

ОТДЕЛ №1	ГЛАВМАШ
ОТДЕЛ №2	ПОИТЕЛЬ
ОТДЕЛ №3	ПРОЕКТОР
ОТДЕЛ №4	ПРОЕКТОР
ОТДЕЛ №5	ПРОЕКТОР
ОТДЕЛ №6	ПРОЕКТОР
ОТДЕЛ №7	ПРОЕКТОР
ОТДЕЛ №8	ПРОЕКТОР
ОТДЕЛ №9	ПРОЕКТОР
ОТДЕЛ №10	ПРОЕКТОР
ОТДЕЛ №11	ПРОЕКТОР
ОТДЕЛ №12	ПРОЕКТОР
ОТДЕЛ №13	ПРОЕКТОР
ОТДЕЛ №14	ПРОЕКТОР
ОТДЕЛ №15	ПРОЕКТОР
ОТДЕЛ №16	ПРОЕКТОР
ОТДЕЛ №17	ПРОЕКТОР
ОТДЕЛ №18	ПРОЕКТОР
ОТДЕЛ №19	ПРОЕКТОР
ОТДЕЛ №20	ПРОЕКТОР
ОТДЕЛ №21	ПРОЕКТОР
ОТДЕЛ №22	ПРОЕКТОР
ОТДЕЛ №23	ПРОЕКТОР
ОТДЕЛ №24	ПРОЕКТОР
ОТДЕЛ №25	ПРОЕКТОР
ОТДЕЛ №26	ПРОЕКТОР
ОТДЕЛ №27	ПРОЕКТОР
ОТДЕЛ №28	ПРОЕКТОР
ОТДЕЛ №29	ПРОЕКТОР
ОТДЕЛ №30	ПРОЕКТОР
ОТДЕЛ №31	ПРОЕКТОР
ОТДЕЛ №32	ПРОЕКТОР
ОТДЕЛ №33	ПРОЕКТОР
ОТДЕЛ №34	ПРОЕКТОР
ОТДЕЛ №35	ПРОЕКТОР
ОТДЕЛ №36	ПРОЕКТОР
ОТДЕЛ №37	ПРОЕКТОР
ОТДЕЛ №38	ПРОЕКТОР
ОТДЕЛ №39	ПРОЕКТОР
ОТДЕЛ №40	ПРОЕКТОР
ОТДЕЛ №41	ПРОЕКТОР
ОТДЕЛ №42	ПРОЕКТОР
ОТДЕЛ №43	ПРОЕКТОР
ОТДЕЛ №44	ПРОЕКТОР
ОТДЕЛ №45	ПРОЕКТОР
ОТДЕЛ №46	ПРОЕКТОР
ОТДЕЛ №47	ПРОЕКТОР
ОТДЕЛ №48	ПРОЕКТОР
ОТДЕЛ №49	ПРОЕКТОР
ОТДЕЛ №50	ПРОЕКТОР

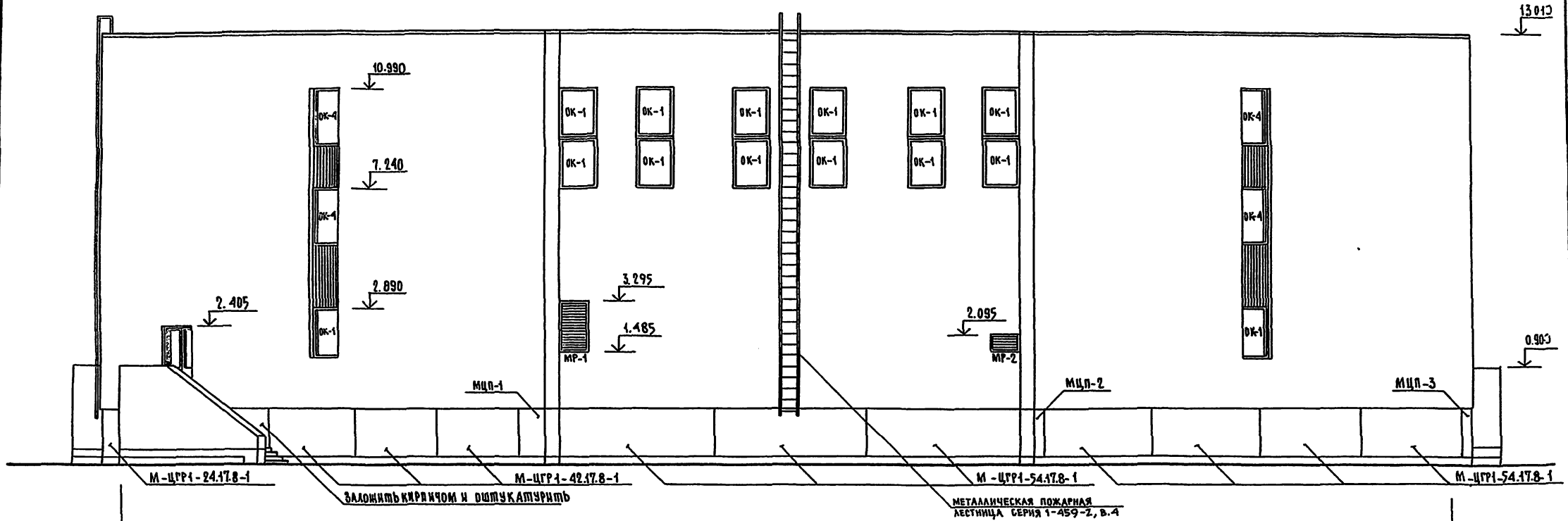
Т П 294-3-39 м.85 АС	
НАЧ.МАСТ. ШУМОВ	ИЗМ.
И.КОНСТ. ЧИВКОВ	22.22
ГЛАВН.М. ПЕСКОВ	22.22
Г.АР. ЧИВКОВ	22.22
Г.И. МОТОРНИК	22.22
СТ.АРХ. КАРЛОВ	6.10.1981
ПРИВЯЗАН	
ИМ.И	
БАССЕЙН (СТЕНЫ КИРПИЧ.НЫЕ) С КРЫТОЙ ВАННОЙ 25x16 м.	СТАДИЯ Лист Листов Р 17
РАЗРЕЗ 2-2	ЦНИИЭП ИМ. Б.С.МЕЗЕНЦЕВА



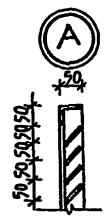
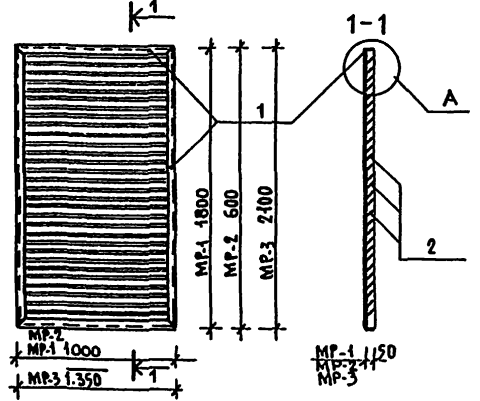
ФРАГМЕНТ ГЛАВНОГО ВХОДА см. АС-22.

ОТДЕЛ №1	ОТДЕЛ №4	ГЛАВМАН
ОТДЕЛ №2	ОТДЕЛ №5	ДЕКАН
ОТДЕЛ №3	ОТДЕЛ №6	ДЕКАН
ОТДЕЛ №7	ОТДЕЛ №8	ДЕКАН
ОТДЕЛ №9	ОТДЕЛ №10	ДЕКАН
ОТДЕЛ №11	ОТДЕЛ №12	ДЕКАН
ОТДЕЛ №13	ОТДЕЛ №14	ДЕКАН
ОТДЕЛ №15	ОТДЕЛ №16	ДЕКАН
ОТДЕЛ №17	ОТДЕЛ №18	ДЕКАН
ОТДЕЛ №19	ОТДЕЛ №20	ДЕКАН
ОТДЕЛ №21	ОТДЕЛ №22	ДЕКАН
ОТДЕЛ №23	ОТДЕЛ №24	ДЕКАН
ОТДЕЛ №25	ОТДЕЛ №26	ДЕКАН
ОТДЕЛ №27	ОТДЕЛ №28	ДЕКАН
ОТДЕЛ №29	ОТДЕЛ №30	ДЕКАН
ОТДЕЛ №31	ОТДЕЛ №32	ДЕКАН
ОТДЕЛ №33	ОТДЕЛ №34	ДЕКАН
ОТДЕЛ №35	ОТДЕЛ №36	ДЕКАН
ОТДЕЛ №37	ОТДЕЛ №38	ДЕКАН
ОТДЕЛ №39	ОТДЕЛ №40	ДЕКАН
ОТДЕЛ №41	ОТДЕЛ №42	ДЕКАН
ОТДЕЛ №43	ОТДЕЛ №44	ДЕКАН
ОТДЕЛ №45	ОТДЕЛ №46	ДЕКАН
ОТДЕЛ №47	ОТДЕЛ №48	ДЕКАН
ОТДЕЛ №49	ОТДЕЛ №50	ДЕКАН
ОТДЕЛ №51	ОТДЕЛ №52	ДЕКАН
ОТДЕЛ №53	ОТДЕЛ №54	ДЕКАН
ОТДЕЛ №55	ОТДЕЛ №56	ДЕКАН
ОТДЕЛ №57	ОТДЕЛ №58	ДЕКАН
ОТДЕЛ №59	ОТДЕЛ №60	ДЕКАН
ОТДЕЛ №61	ОТДЕЛ №62	ДЕКАН
ОТДЕЛ №63	ОТДЕЛ №64	ДЕКАН
ОТДЕЛ №65	ОТДЕЛ №66	ДЕКАН
ОТДЕЛ №67	ОТДЕЛ №68	ДЕКАН
ОТДЕЛ №69	ОТДЕЛ №70	ДЕКАН
ОТДЕЛ №71	ОТДЕЛ №72	ДЕКАН
ОТДЕЛ №73	ОТДЕЛ №74	ДЕКАН
ОТДЕЛ №75	ОТДЕЛ №76	ДЕКАН
ОТДЕЛ №77	ОТДЕЛ №78	ДЕКАН
ОТДЕЛ №79	ОТДЕЛ №80	ДЕКАН
ОТДЕЛ №81	ОТДЕЛ №82	ДЕКАН
ОТДЕЛ №83	ОТДЕЛ №84	ДЕКАН
ОТДЕЛ №85	ОТДЕЛ №86	ДЕКАН
ОТДЕЛ №87	ОТДЕЛ №88	ДЕКАН
ОТДЕЛ №89	ОТДЕЛ №90	ДЕКАН
ОТДЕЛ №91	ОТДЕЛ №92	ДЕКАН
ОТДЕЛ №93	ОТДЕЛ №94	ДЕКАН
ОТДЕЛ №95	ОТДЕЛ №96	ДЕКАН
ОТДЕЛ №97	ОТДЕЛ №98	ДЕКАН
ОТДЕЛ №99	ОТДЕЛ №100	ДЕКАН

ПРИВАЗАН			Т П 294-3-39 м.85 АС		
НАЧ.МАСШ.	ШУМОВ				
Н.КОМП.	ЧУВНОВ				
ТЯ.НИМ.М	ПЕСКОВ		БАССЕЙН /стены кирпич- ные/ с крытой ванной		
Г.А.П	ЧУВНОВ		Сталац	Лист	Листов
Г.И.П	МОТОРНА		Р	18	
С.П.А.Р.Х	КАРЛОВ		ФАСАД в осях 1"-10"		
И.В.В			ЦНИИЭП ИМ. Б.С.МЕЗЕНЦЕВА		



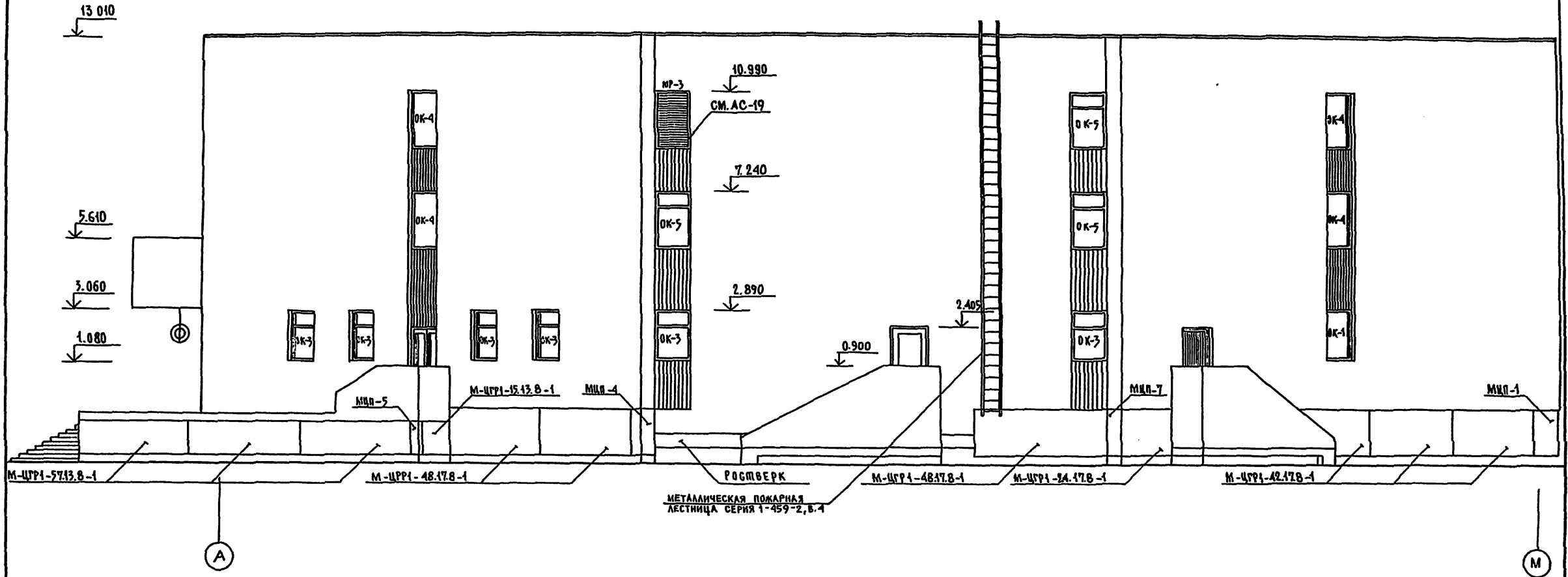
МЕТАЛЛИЧЕСКИЕ РЕШЁТКИ МР-1, МР-2, МР-3.



МАРКА	ОБОЗНАЧЕНИЕ	НАИМЕНОВАНИЕ	КОД.	МАССА Е.А.КР	ПРИМЕЧ.
1	ГОСТ 8509-72	L50x5	МП	15,9	3,77
2	ГОСТ 103-76	-100x5	МП	70	3,95

Т П 294-3-39 м.85 АС			
НАЧ.МАСТ.	ШУМОВ		
И.КОМПР.	ЧЕЧКОВ		
ГЛАВН.М.	РЕСКОВ		
ГАП	ЧЕЧКОВ		
Г.И.	МОЛОРНА		
СТ.АРХ.	КАРЮВ		
ПРИЗВАН		БАССЕЙН (СТЕНЫ КИРПИЧ- НЫЕ) С КРЫШЕЙ ВАННОЙ 25x16 м	
ИЧВ.И		СТАЛ.А	ЛИСТ
		Р	19
		ЦНИИЭП ИМ. С.С.МЕЗЕНЦЕВА	

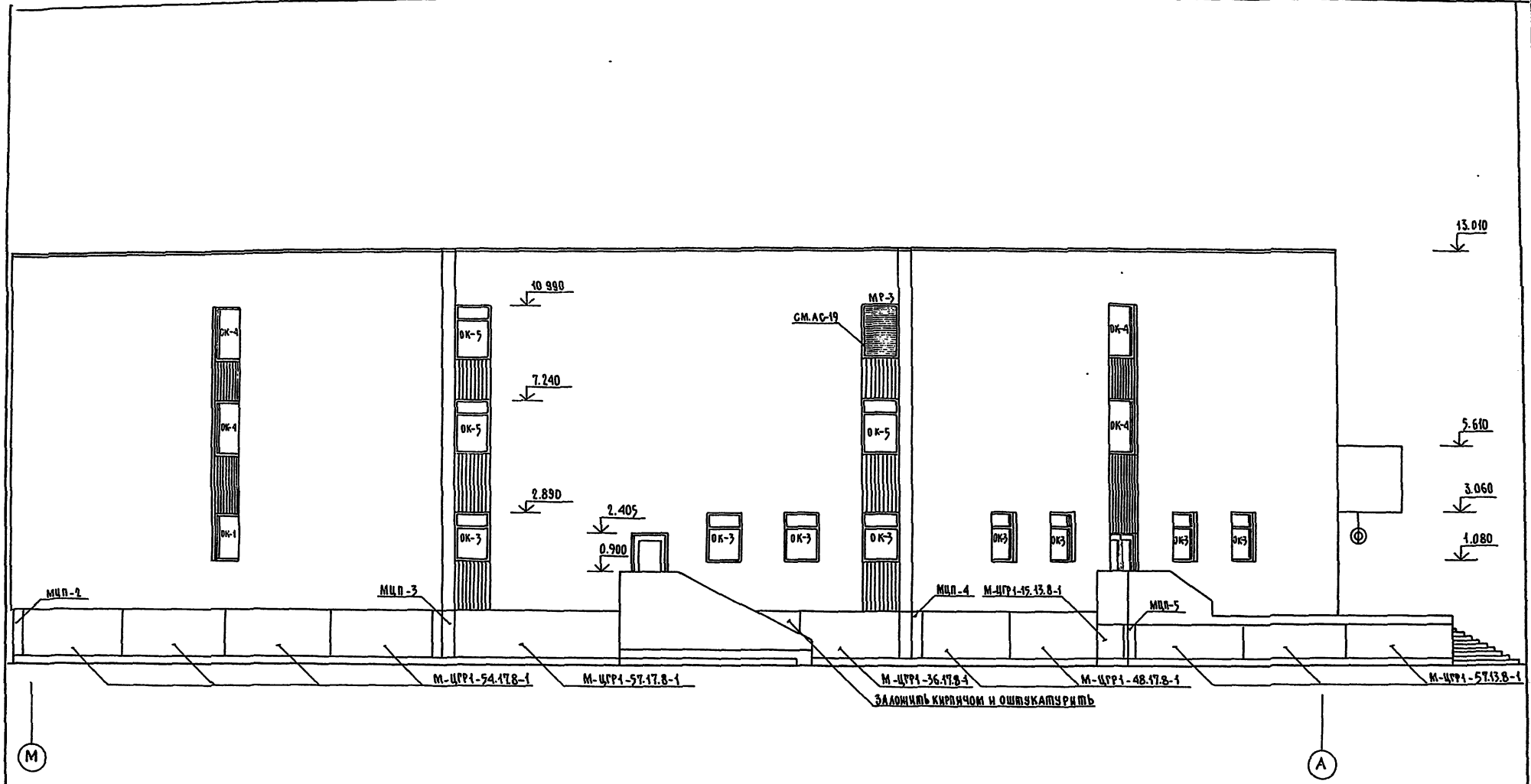
Типовой проект 294-3-39 м.85 Альбом I, ч. 1



ИЗМЕНЕНИЯ ПОДАТЬ И ДАТА ВЗАИМОВЫС.

ТП 294-3-39 м.85 АС			
НАЧ. МАСТ.	ШУМОВ		
И. КОНТР.	ЧУВКОВ		
САМНМ И	БЕЖКОВ		
ГАП	ЧУВКОВ		
ГЯ	МОТОРНА		
СЯ. АРХ.	КАРВОВ		
БАСЕЙН (СТЕНЫ КИРПИЧНЫЕ) С КРЫШЕЙ ВАННОЙ 25 x 16 М			СТАДАН
ФАСАД В ОСЯХ "А"-М			Лист 20
			ЦНИИЭП
			ИМ. Б.С. МЕЗЕНКОВА

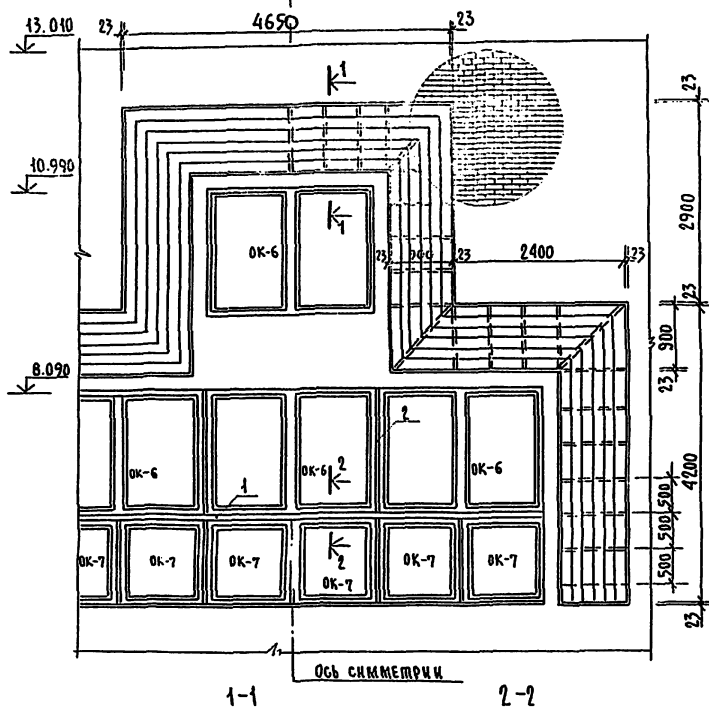
Типовой проект 294-3-39 м.85 А/Б/С/М I, ч.1



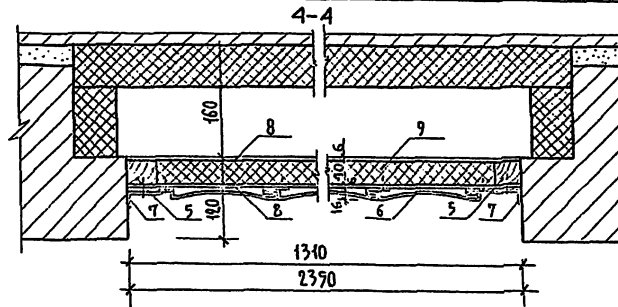
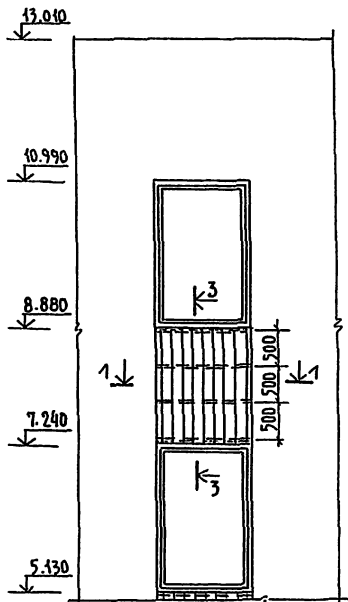
ОБЪЕКТ: ПЕЧАТНИЦА ИЛИ ПЛАТФОРМА

ПРИВАЗАН		ИЗМЕР		Т П 294-3-39 м.85 АС	
НАЧ.МАСТ.	ШУМОВ	ИЗМЕР	ЧУМОВ	БАСЕЙН (СТЕНЫ КИРПИЧНЫЕ С КРЫТОЙ ВАШКОМ 25x16 м)	
Н.КОМП.	ЧУМОВ	ИЗМЕР	ЧУМОВ	СВЯЗЬ	АНСМ
РА.ИИВ.М.	РЕСЛОВ	ИЗМЕР	ЧУМОВ	Р	21
ГАП	ЧУМОВ	ИЗМЕР	ЧУМОВ	ЦНИИЭП	
Г.И.П.	МОТОРНА	ИЗМЕР	ЧУМОВ	ИМ.Б.С.МЕЗЕНЦЕВА	
СВ.АРХ.	КАРЛОВ	ИЗМЕР	ЧУМОВ	ФАСАД В ДВУХ М-А	
ИИВ.И		ИЗМЕР	ЧУМОВ	ИМ.Б.С.МЕЗЕНЦЕВА	

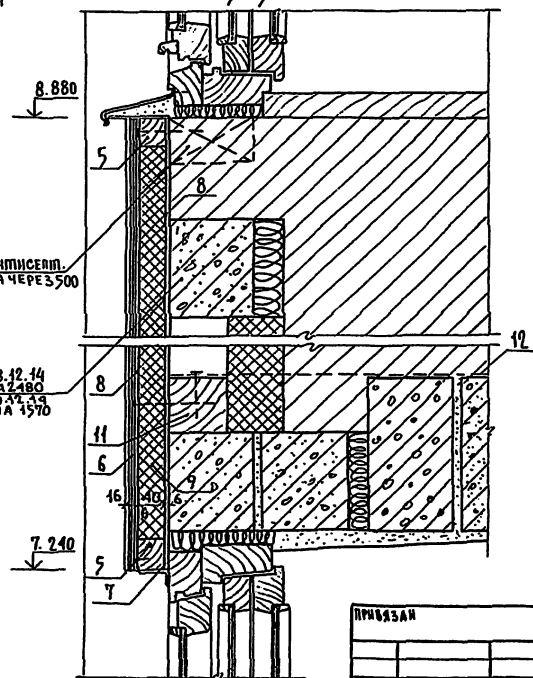
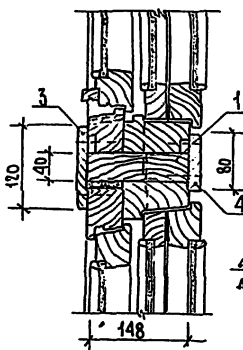
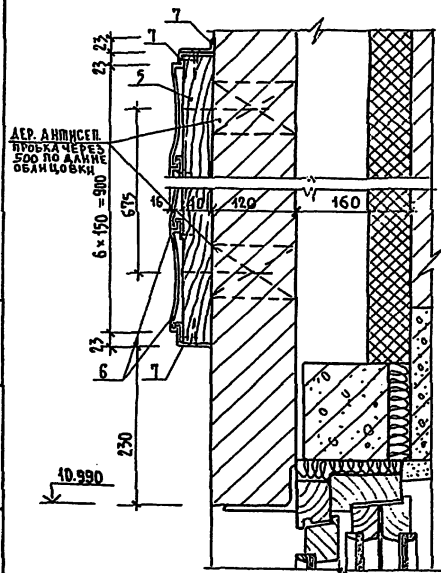
ФРАГМЕНТ ФАСАДА 2



ФРАГМЕНТ ФАСАДА 3

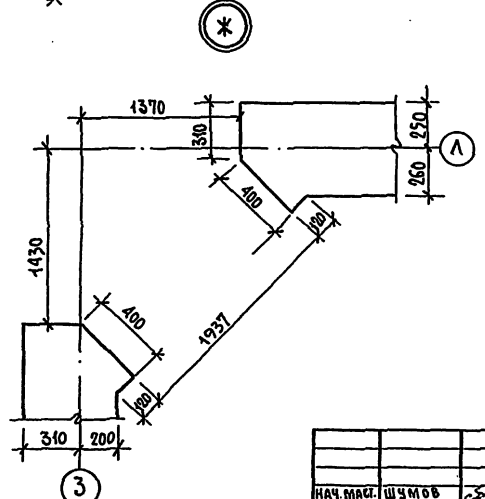
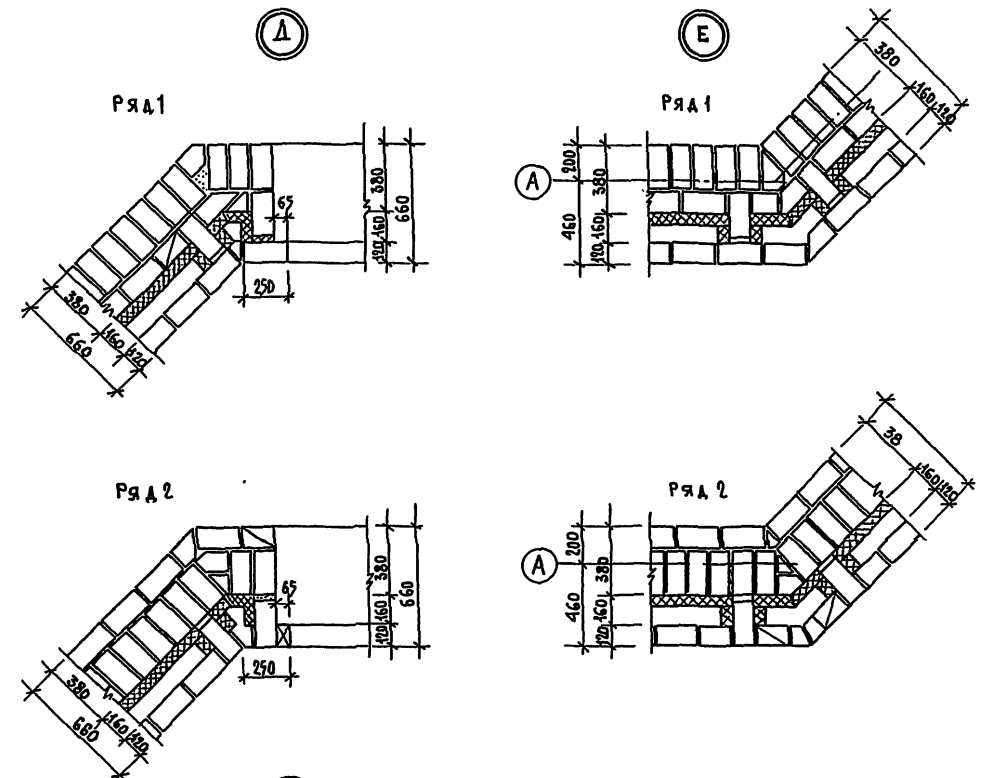
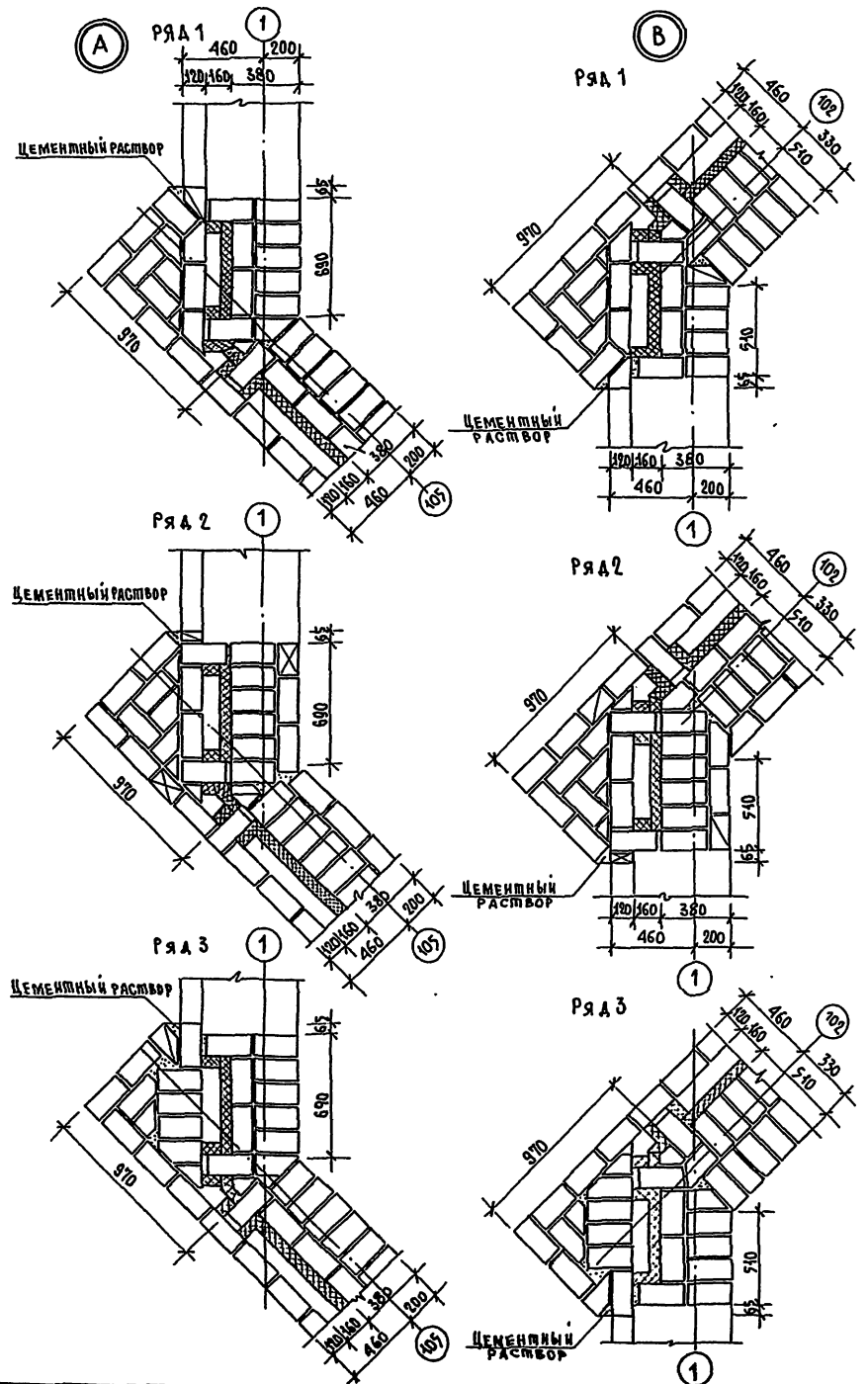


МАРКА	ОБОЗНАЧЕНИЕ	НАИМЕНОВАНИЕ	КОЛ.	МАССА ЕД. КГ	ПРИМеч.
1	ГОСТ 8486-66	БРУСОК 148×40	МП	38,1	
2	"	ПО НЕ 148×30	МП	42,5	
3	"	РЕЙКА 120×15	МП	50,6	
4	"	РЕЙКА 80×15	МП	50,6	
5	"	БРУСОК 40×40	МП	214,4	АНТИСЕН.
6	СПА-1532	АЛЮМИНИЕВАЯ РЕЙКА	МП	531	181,1
7	СПА-2275-1	АЛЮМ. УДОЛК 47×23×3	МП	182	83,7
8	ГОСТ 18124-75	АСБЕСТОЦЕМ. ЛИСТ		59,7	2,32
9	ГОСТ 10140-80	МИНЕРАЛОВАТНЫЕ ПАНЧИ		59,7	2,32
10	ГОСТ 1144-80	ШУРУПЫ 1-5×30-016			6,4
11	ГОСТ 8486-66	БРУСОК 80×80	МП	35,6	АНТИСЕН.
12	ГОСТ 2715-75	ШТАКЕТНАЯ СЕТКА 20-20-1		46,3	2,2



			Т П 294-3-39 м.85 АС		
НАЧ. МАСШ.	ШЗ МОД.		БАСЕЙН (СТЕНЫ КИРПИЧНЫЕ С КРЫТОЙ БАШОН 25×16 м)	СПАЛН/АНТМ	АНТМОВ
Н. КОМП.	ЧИШКОВ			Р	23
ГЛАВН. М.	ПЕСКОВ			ЦНИИЭП	
ГЛАВ.	ЧУВКОВ			ИМ. В.С. МЕЗЕНЦОВА	
Ст. АРХ.	КОРЛОВ	В. КОШКИН	ФРАГМЕНТЫ ФАСАДОВ 2,3		
ИНЖ. И.			ФОРМАТ А2		

Типовой проект 294-3-39м.85 Альбом I, ч.1



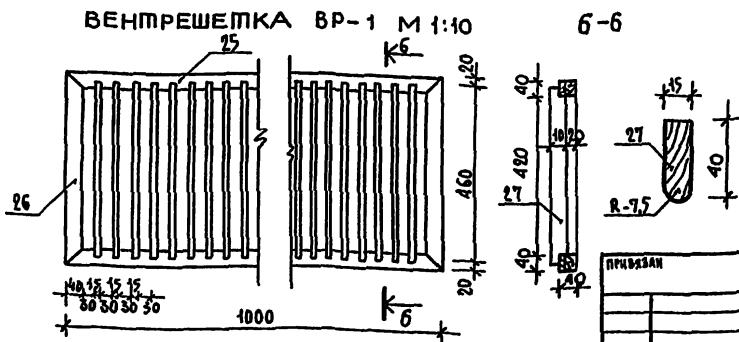
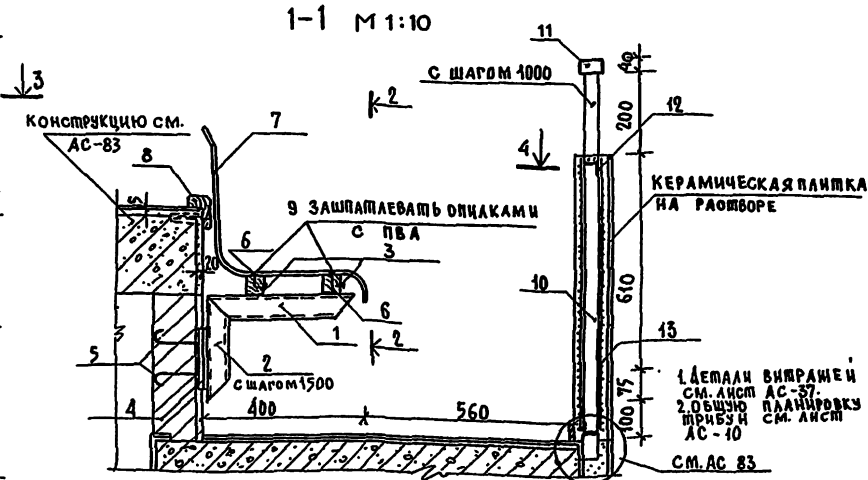
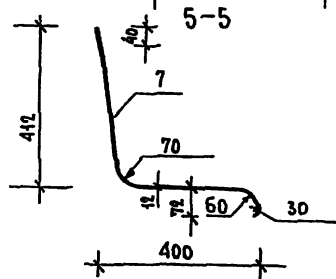
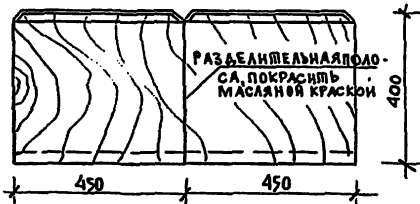
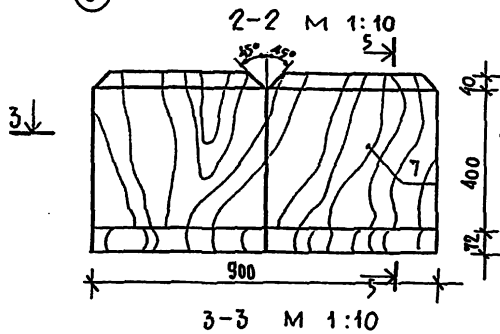
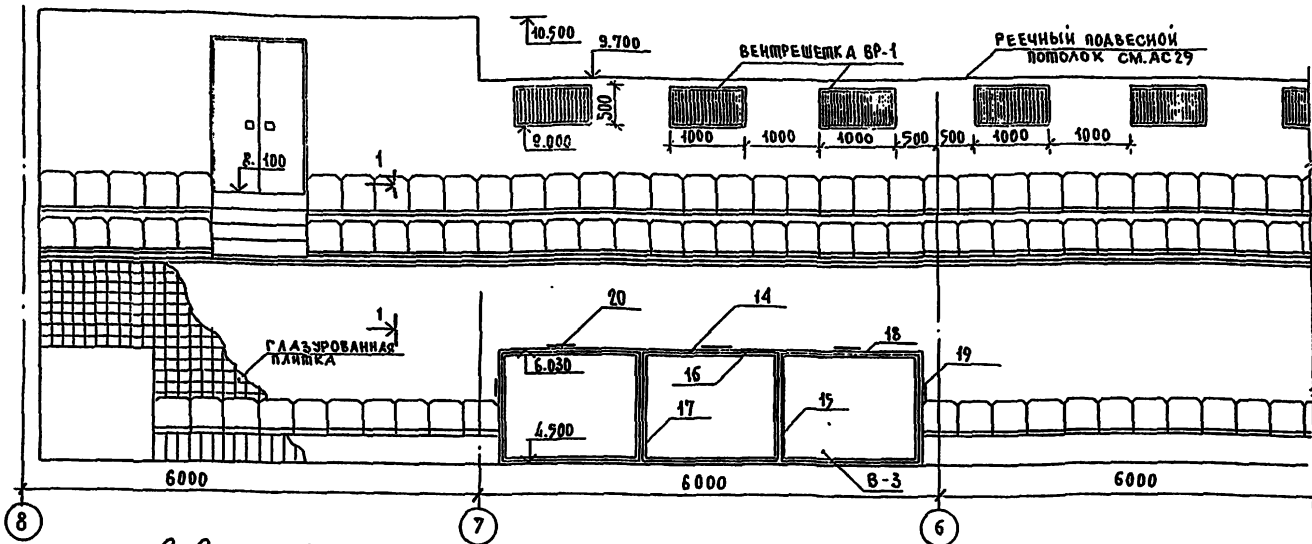
1. Данный лист смотреть совместно с планами этажей /АС-6 ÷ АС-11/
2. Узел Б выполняется зеркально узлу А, узел Г-зеркально узлу Б, узел И-зеркально узлу Ж.

ИЗД. К.ХРАЛ. ПОДАРИСЫ И МАШИНАРИИ.И.И.

ТП 294-3-39м.85 АС			
НАЧ.МАСТ.	ШУМОВ		
И.КОНТ.	ЧУВКОВ		
ПЛАН.И.	ПЕСКОВ		
Г.А.	ЧУВКОВ		
И.И.	МОТОРИН		
В.М.АРХ.	КАРПОВ		
БАССЕЙН (СТЕНЫ КИРПИЧНЫЕ) С КРЫТОЙ ВАННОЙ 25 × 16 М			
МАТЕРИАЛ	ЛИСТ	ЛИСТОВ	
Р	24		
АСТАЛАН КЛААКИ СМЕН			ЦНИИП
			И.И. Б.С. МЕЗЕНЦЕВА

ФОРМАТ А2

ФРАГМЕНТ РАЗВЕРТКИ СТЕНЫ ЗАЛА ВАННЫ 25x16 ПО ОСИ "Е" М 1:50

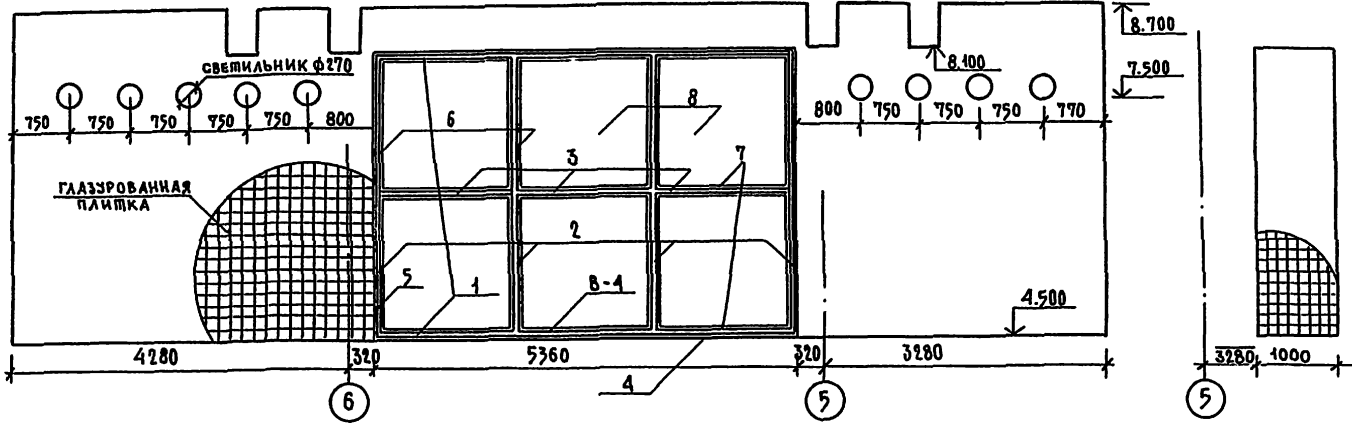


МАРКА	ОБОЗНАЧЕНИЕ	НАИМЕНОВАНИЕ	КОЛ.	МАССА К.Г.	ПРИМ.
КРЕСЛО ДЛЯ ЗРИТЕЛЕЙ			260		
1	ГОСТ 8645-63	63x45x3 l=400	1	2.2	
2	"	ПО НЕ l=300	1	1.8	
3	ГОСТ 8509-72	L50x5	1 м.п.	3.8	сб 1500
4	ГОСТ 103-57*	-100x5 l=150	1	0.6	сб 1500
5	ГОСТ 2590-71*	5 l=200	2	0.03	
6	ГОСТ 8486-66 ГОСТ 23790-79	БРУСОК 50x50	1 м.п.		
7	ГОСТ 41539-83	БАКЕЛИЗОВАННАЯ ФАНЕРА 200x450x12	1		сб 1500
8	ГОСТ 8486-66 ГОСТ 23790-79	БРУСОК 90x60	98 м.п.		ВСЕГО
9	ГОСТ 1145-80*	ШУРЦ С ПОДЛЮННОЙ ГОЛОВКОЙ 3x30 мм	8	0.005	
ОГРАЖДЕНИЕ ПРИБУИ					
10	ГОСТ 2591-71	□ 50x50 l=1050	32	19.8	
11	ГОСТ 12336-66	□ 63x45x3	32 м.п.	4.5	
12	ГОСТ 8509-72	L50x5	м.п.	3.8	
13	ГОСТ 2715-75	СЕТКА ШТУКАТУРНАЯ 20x20x1	60 м.п.		
ВЫПРАМ В-3					
14	ГОСТ 12336-66	□ 70x36x2.5 l=5620	2	21.0	
15	"	ПО НЕ l=1530	4	5.7	
16	ГОСТ 8509-72	L20x3 l=1840	12	1.6	
17	"	ПО НЕ l=1500	12	1.3	
18	"	ПО НЕ l=5650	4	5.0	
19	"	ПО НЕ l=1550	4	1.4	
20	ГОСТ 103-76	-120x5x200	5	0.7	
21	ГОСТ 7805-70	БОЛТ Ф3 l=40	120		
22	ВШН 2-66 ММСС СССР ММЗ СТ 70 ОСТ 1421	ДЮБЕЛЬ Ф4x40	40	0.1 кг	ВСЕГО
23	ТУ 36-5-1206-68	РЕЗИН. ПРОКЛАДКА 3x50	20 м.п.		
24	ГОСТ 7481-78	СТЕКЛО АРМ. 1800x1430	3		
ВЕНТРЕШКА ВР-1			11		
25	ГОСТ 8486-66 ГОСТ 23790-79	БРУСОК 1000x40x40	2		
26	"	БРУСОК 500x40x40	2		
27	"	БРУСОК 40x15x460	20		

Т П 294-3-39 м.85 АС			
И.М.М.С.	ШУМОВ	ЧЕРКОВ	
И.К.М.Т.	ЧЕРКОВ		
И.К.М.М.	ЧЕРКОВ		
Г.А.П.	ЧЕРКОВ		
Г.И.В.	МОШУНКА		
С.П.А.Р.	КАРЛОВ		
А.Р.И.М.К.	МАКАРЕВ		
ПРИВЯЗ		БАСЕЙН (СТЕНЫ КИРПИЧ-НЫЕ) С КРЫШЕЙ ВАННОЙ 25x16 м	
И.И.И.		ФРАГМЕНТ РАЗВЕРТКИ СТЕНЫ ЗАЛА ВАННЫ 25x16 ПО ОСИ Е.	
		СТАЛКИ АЛСТ АЛСТОВ	
		Р 25	
		ЦНИИЭП	
		И.М. Б.С. МЕЗЕНЦЕВА	

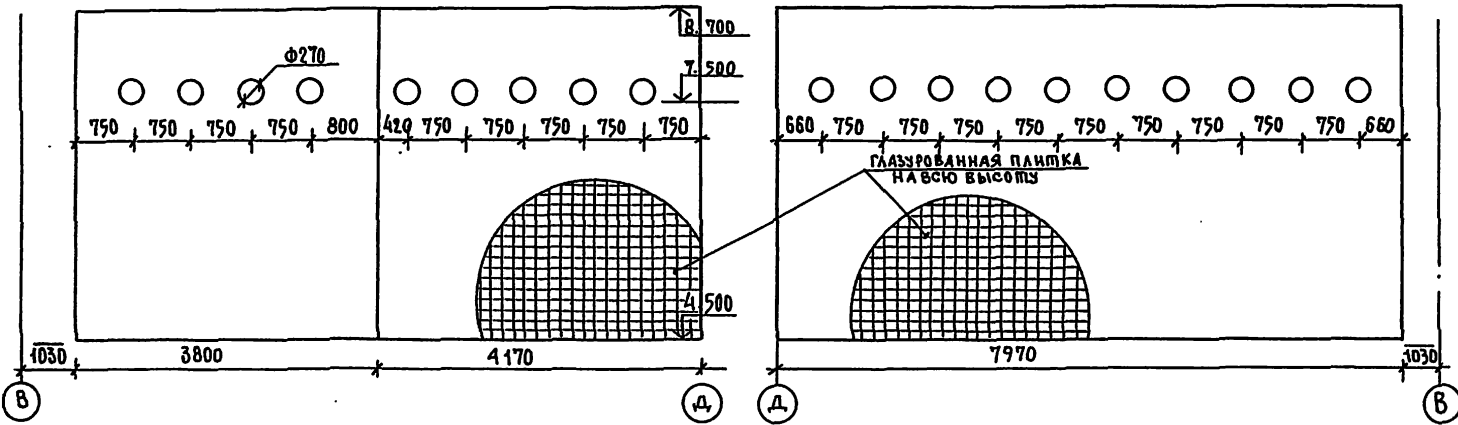
Титульный проект 294-3-39м.85 Альбом I, ч.1

РАЗВЕРТКИ СТЕН ЗАЛА ДЕТСКОЙ ВАННЫ м/о "В" и "Г" м 1:50 м/о "Г" и "Д"



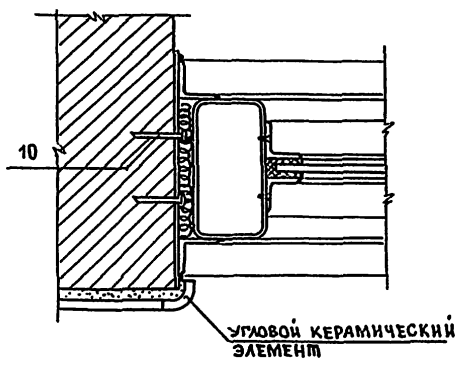
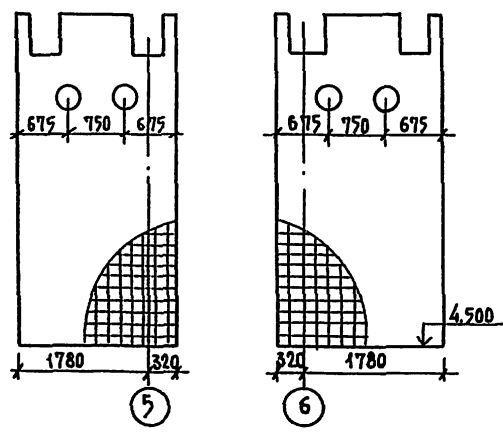
м/о 4 и 5

м/о 6 и 7



по оси А

ПРИМЫКАНИЕ ВИПРАЖА К СТЕНЕ м 1:2



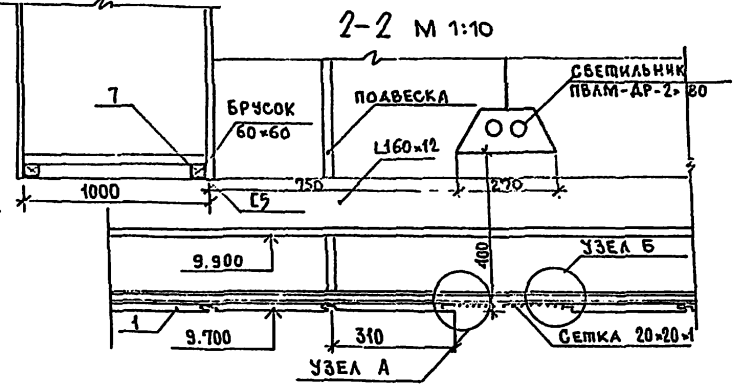
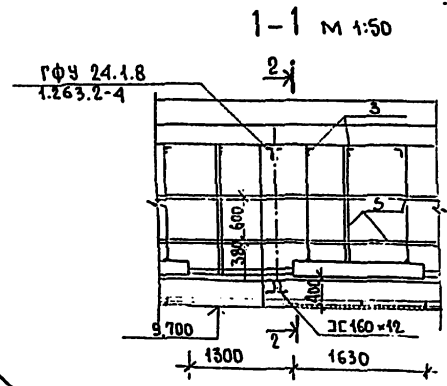
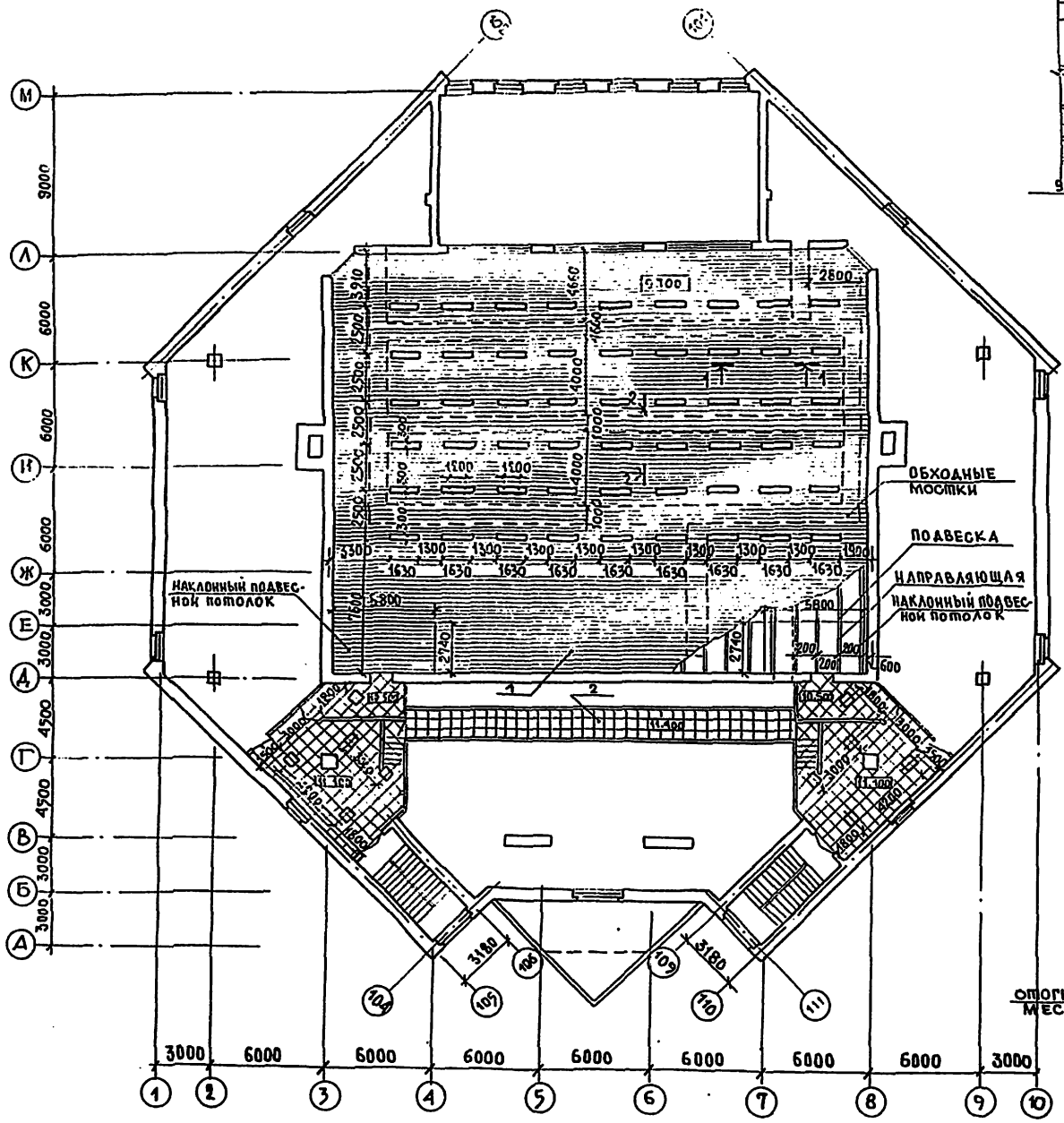
МАРКА	ОБОЗНАЧЕНИЕ	НАИМЕНОВАНИЕ	КОЛ.	МАССА ЕД. ЕД.	ПРИМ.
		ВИПРАЖ В-4			
1	ГОСТ 8645-68	П70x36 l=5360	2	20.1	
2	"	то же l=3600	4	13.5	
3	"	то же l=1700	3	6.4	
4	ГОСТ 8509-72	L20x3 l=5360	4	4.8	
5	"	то же l=3600	4	3.3	
6	"	то же l=1730	24	1.6	
7	"	то же l=1700	24	1.53	
8	ГОСТ 7481-78	СТЕКЛО 1740x1680	6		
9	ГОСТ 103-76	-120x5x200	10	0.7	
10	вту 2.66 ммсс сссп ммз см 70 ост 14-21	ДЮБЕЛЬ φ4x40	40	0.37	всего
11	ГОСТ 7805-70	БОЛТ φ3 l=10	125		
12	ТУ 36-5-1206-68	РЕЗИН. ПРОКЛАДКА 50x3	281		
13	ГОСТ 6141-81	УГЛОВАЯ КЕРАМ. ПЛИТКА	550		всего

Работать с листами АС-8, АС-37. ВСЕ УЗЛЫ ВИПРАЖА В-4 ДАНЫ НА ЛИСТЕ АС-37.

ИЗДАТЕЛЬСТВО "СТРОИТЕЛСКИЙ ДОС" МОСКВА

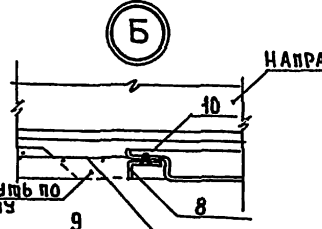
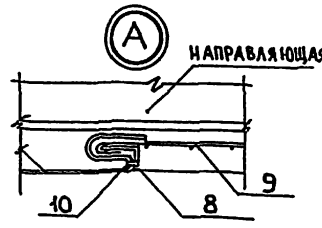
ТП 294-3-39м.85 АС					
НАЧ.МАСТ.	ШУМОВ				
Н.КОМП.	ЧЕНКОВ				
ГЛАВН.М.	ПЕСКОВ				
ГЛАВ	ЧЕНКОВ				
ГЛАВ	МОТОРИНА				
СТ.АРХ.	КАРПОВ				
АРХИТЕК	МАКАРЕВИЧ				
ПРИВЯЗАН					
ИНВ.И					
Бассейн / стены кирпичные / с крытой ванной 25x44 м			СЛАДКА	ЛЕСИ	ЛЕСИОВ
Развертки стен зала детской ванны. Випраж В-4			Р	26	
			ЦНИИЭП им. Б.С.Мезенцева		

АЛБОМ Ч. I
 ТИПОВОЙ ПРОЕКТ 294-3-39 м.85
 С О Ф Л А С О В А Н О
 ОБЛАСТ. И. ГИДРОМАШ.
 СПАСИБО
 ОБЩЕСТ. ЛЕНКИН



РЕЧНЫЙ ПОДВЕСНОЙ ПОТОЛОК ИЗ АЛЮМИНИЕВЫХ СПЛАВОВ СЕРИЯ 1-245 4-2, ВЫПУСК 1.

ПОДВЕСНОЙ ПОТОЛОК ИЗ ГИПСОВЫХ ЛИСТОВ СЕРИЯ 1-245-1 УНИФИЦИРОВАННЫЕ ПОДВЕСНЫЕ ПОТОЛКИ ВЫПУСК 3

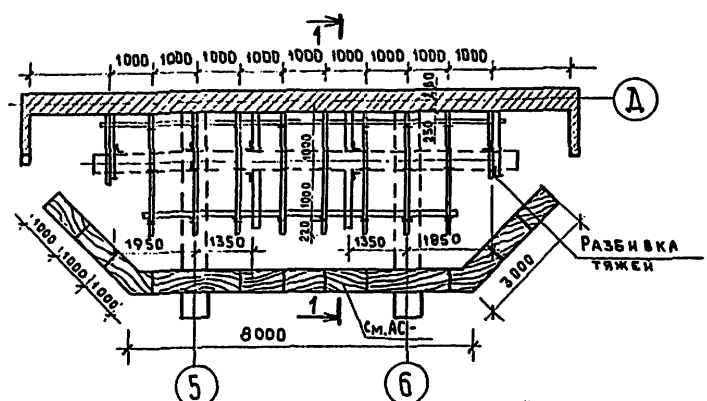


МАРКА	ОБОЗНАЧЕНИЕ	НАИМЕНОВАНИЕ	КОЛ.	МАССА ЕД.	ПРИМ.
1	СЕРИЯ 1-245 4-2, ВЫПУСК-1	РЕЧНЫЙ ПОДВ. ПОТОЛОК ИЗ АЛЮМИНИЕВЫХ СПЛАВОВ	720 м.п.		
2	СЕРИЯ 1-245-1 УНИФИЦИРОВАН. ПОДВ. ПОТОЛКИ ВЫП.3	ПОДВЕСНОЙ ПОТОЛОК ИЗ ГИПСОВЫХ ЛИСТОВ	450 м.п.		
3	ГОСТ 8509-72	ОБХОДНЫЕ МОСТКИ	300 м.п.	3,77	
4	ГОСТ 8240-72	Л 50x5	135 м.п.	4,84	
5	ГОСТ 5781-75	• А1 Ф16	450 м.п.	1,58	
6	ГОСТ 18867-73	БРУСОК 60x60	435 м.п.		
7	ГОСТ 23790-79 ГОСТ 18867-73	АНТИПИРИВАЮЩАЯ ДОСКА 100x40x1000	4350 м.п.		
ОТВЕРСТИЯ ДЛЯ СВЕТИЛЬНИКОВ					
8	ГОСТ 21631-76	Л10x20 e=1630	54 шт.	177	
9	ГОСТ 2715-75	СЕТКА 20x20x1 350x1630	54 шт.	50	
10	ГОСТ 10 619-80	ВЫИТ САМОКАРЕЗНОЙ С ПОДШЛИНОЙ ГОЛОВКОЙ e=100	890 шт.		

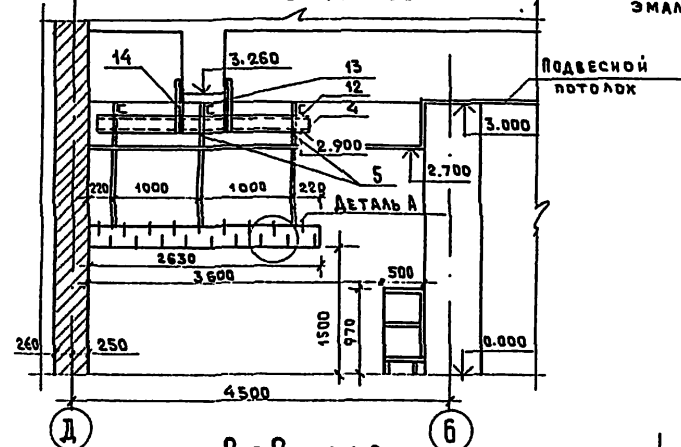
Подвесной потолок между осями А-Е в осях 3'-4" и 7'-8" выполнить наклонным по направлению нижнего пояса ферм.

		Т П 294-3-39 м.85 АС	
НАЧ. МАСТ.	Ш УМОВ	БАССЕЙН / СТЕНЫ КИРПИЧ-НЫЕ / С КРЫТОЙ ВАННОЙ 25x16 м	СТАДИИ
Нормокон.	Ч ИВКИВ		Лист
ГЛАВ. М.	ПЕСКОВ		Листов
ГД	Ч ИВКИВ		Р
Г И	МОТОРНИ		29
СП. АР-Р	КАРЛОВ	ПЛАН ПОДВЕСНЫХ ПОТОЛКОВ НА ОТМ. 9.700 И 11.400	ЦНИИЭП ИМ. Б.С. МЕЗЕНЦЕВА
ИВ. И	АРХИТЕК. М. А. КАРЕВИЧ		

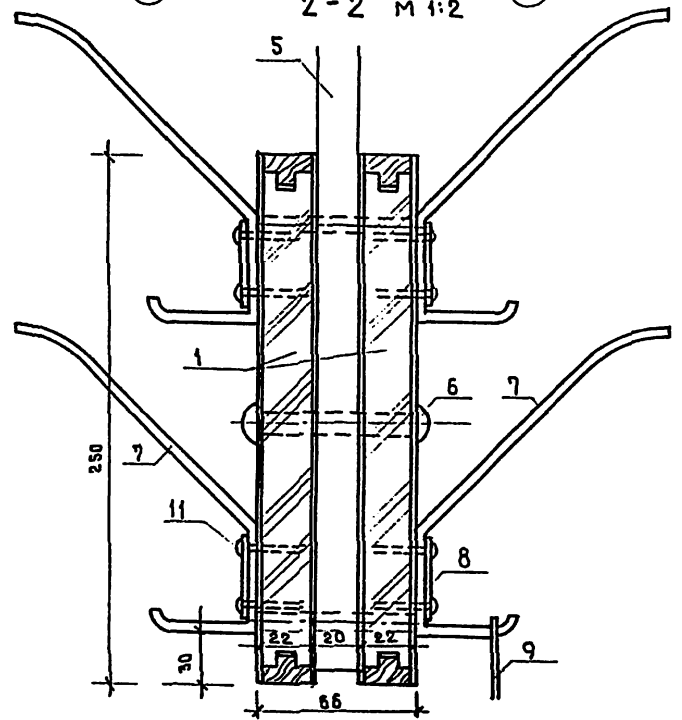
ПЛАН ГАРДЕРОБА М 1:100



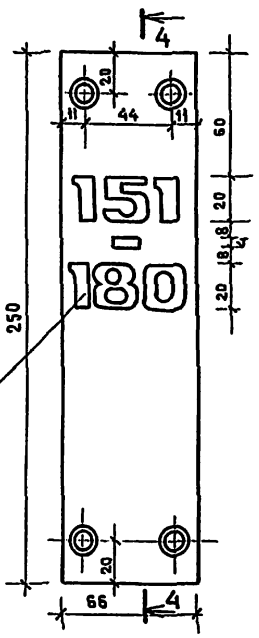
1-1 М 1:50



2-2 М 1:2

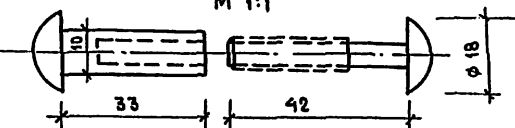


ТОРЦЕВАЯ ПЛАСТИНА М 1:2



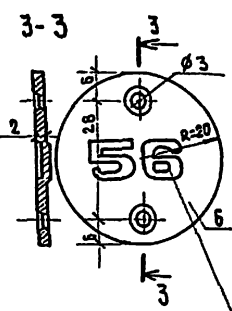
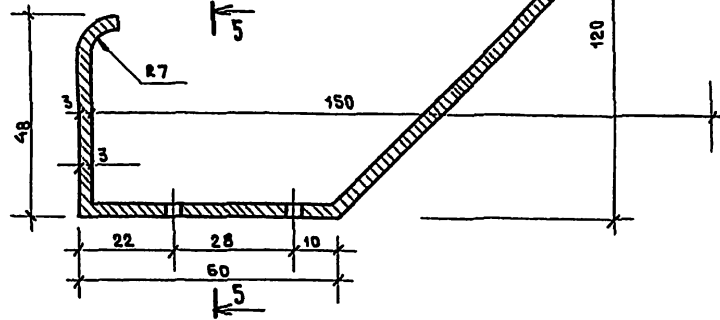
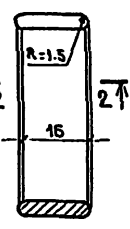
Шрифты отштамповать и покрасить черной эмалью

БОЛТ ДВОЙНОЙ ХРОМИРОВАННЫЙ М8 Ø10 L70 М 1:1

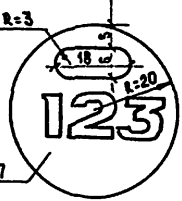


ШАБЛОН КРЮЧКА ВЕШАЛКИ ВИД С БОКУ.

5-5 М 1:1

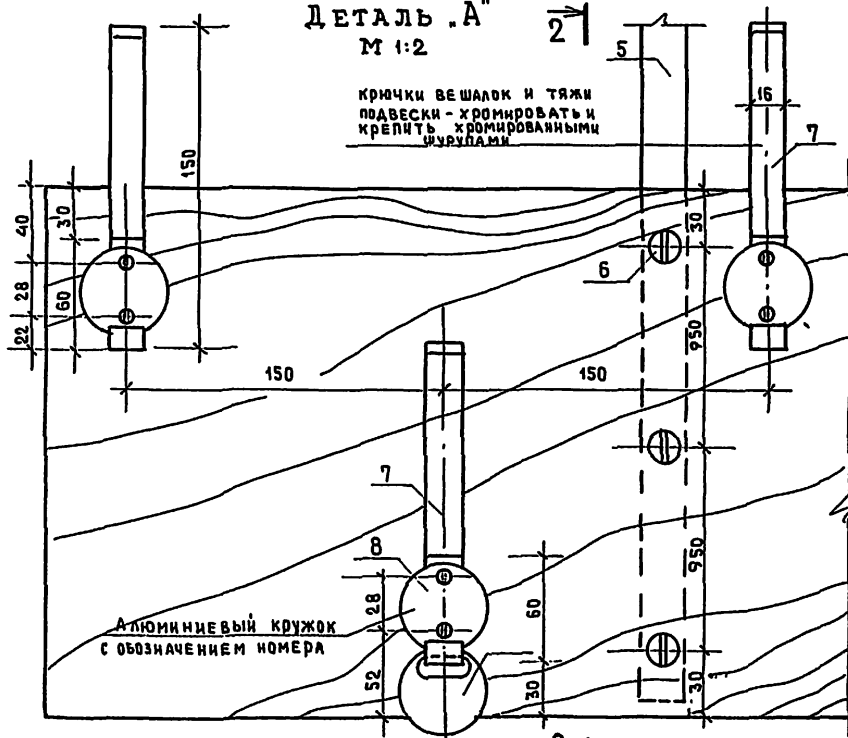


ЦИФРЫ ОТШТАМПОВАТЬ И ПОКРАСИТЬ ЧЕРНОЙ ЭМАЛЬЮ



ДЕТАЛЬ .А" М 1:2

Крючки вешалок и тяги подвески - хромировать и крепить хромированными шурупами

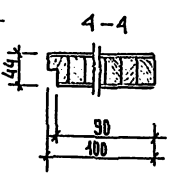
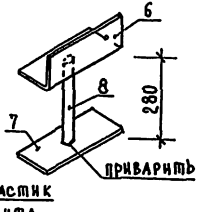
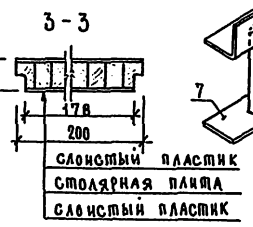
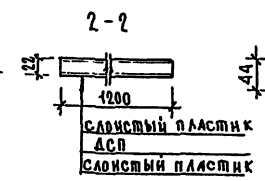
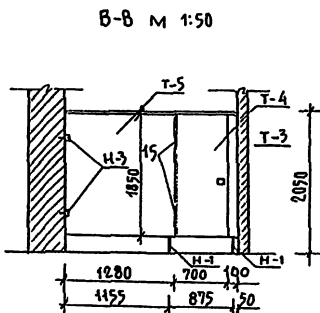
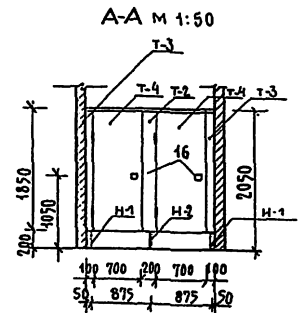
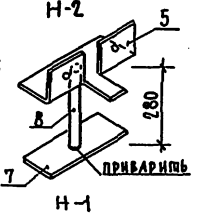
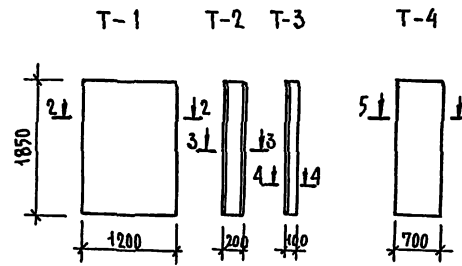
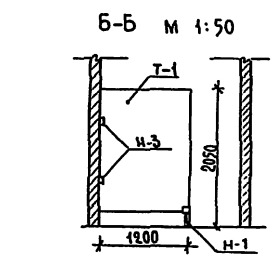
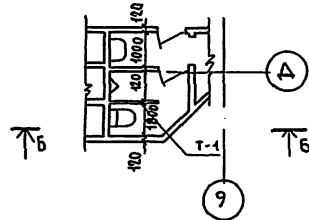
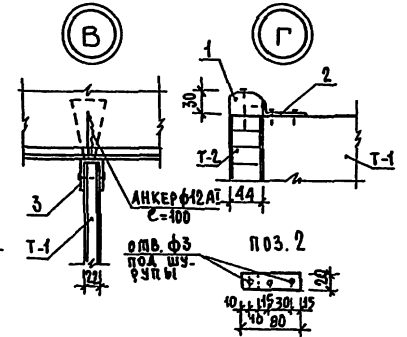
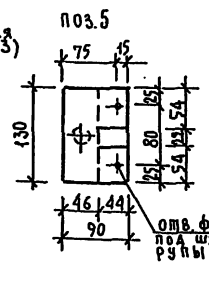
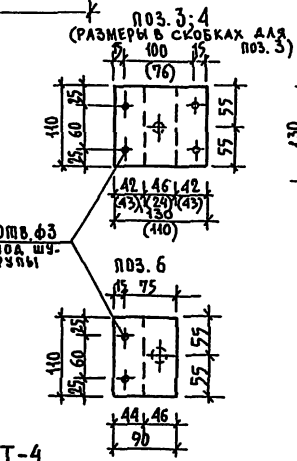
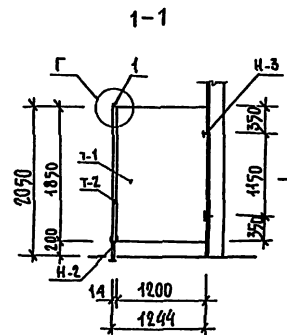
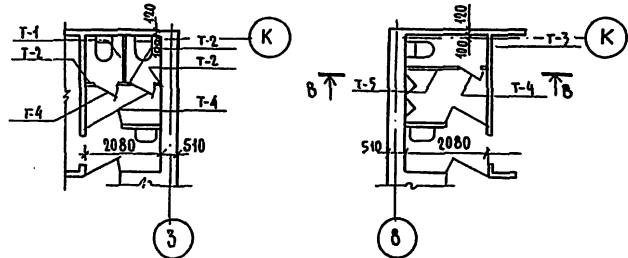
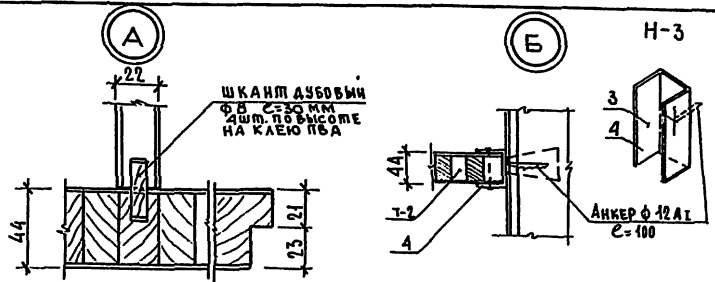
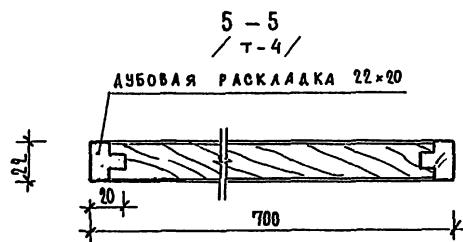
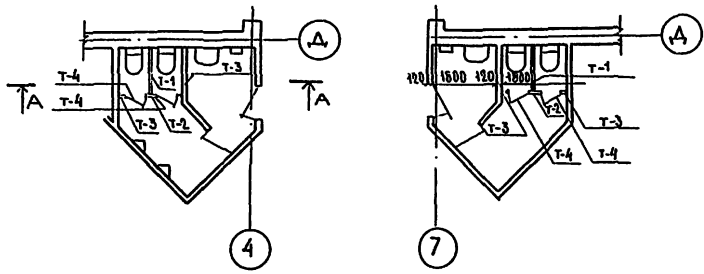


МАРКА	ОБОЗНАЧЕНИЕ	НАИМЕНОВАНИЕ	КОЛ.	МАССА ЕД. КГ	ПРИМеч.
1	ГОСТ 10632-77 ГОСТ 9590-76	Доска ДСП 250×22×1220	32	11.2 м ³	Дуб. шпич
2	"	Доска ДСП 250×22×1450	4	1.5 м ³	Дуб. шпич
3	ГОСТ 8240-72	С N 18 L=2550	2	41.6	
4	ГОСТ 8240-72	С N 18 L=1500	2	24.5	
5	ГОСТ 5781-82	СТЕРЖЕНЬ ПОДВЕСКИ Ø20×20 L=1600	28	5.0	хромир.
6		БОЛТ ДВОЙНОЙ М8 L=70	84	82.1 (250шт.)	хромир.
7	ГОСТ 103-57*	КРЮЧОК ВЕШАЛКИ 150×120×16×3	328	0.1	хромир.
8	ГОСТ 21631-76	АЛЮМИНОВЫЙ КРУЖОК Ø40×2	328		
9	ГОСТ 21631-76	АЛЮМИНОВЫЙ КОМЕРОК Ø40×2	328		
10	ГОСТ 21631-76	ТОРЦЕВАЯ АЛЮМИНОВЫЯ ПЛАСТИНА 66×250×2	10		
11	ГОСТ 1144-70	Шуруп Ø3, L=18	680		хромир.
12	ГОСТ 8240-72	С N 18 L=7500	1	12.3	
13	ГОСТ 8240-72	С N 18 L=9250	2	1500	
14	ГОСТ 8509-72	С 50×5 L=450	8	1.9	

РАБОТАТЬ СОВМЕСТНО С ЛИСТОМ АС-31.

ИМ. МАСТ. ШУМОВ		Т П 294-3-39 М.85 АС	СТАДИЯ Лист Листов
И. КОНТР. ЧИВИКОВ			
Гл. Инж. М. Песков			
ГАП ЧИВИКОВ			
ГИП МОТОРИНА			
Ст. Архит. Карлов		Бассейн / стены кирпичные / с крытой ванной 25×16	Р 30
Архитек. МАКАРЕВИЧ			
ИВ. №			
Гардероб. Подвесная вешалка		ЦНИИЭП им. Б.С. Мезенцева	

ПЛАНЫ САУЗЛОВ М 1:100



МАРКА	ОБОЗНАЧЕНИЕ	НАИМЕНОВАНИЕ	КОЛ	МАССА ЕА.КГ	ПРИМ.
1	ГОСТ 7319-74	РЕЙКА СЕЧ. 44x30	1		
2	ГОСТ 3680-57*	ГРИБНАЯ-20x2 С=80	10	0,03	
3	ГОСТ 103-76	-110x4, С=110	8	0,38	
4	"	-110x4, С=130	16	0,45	
5	"	-90x4 С=130	6	0,36	
6	"	-90x4 С=110	9	0,34	
7	"	-50x10 С=120	15	0,47	
8	ГОСТ 3262-75	ПРЯБА Ф15 С=280	15	0,32	
9	ГОСТ 10632-77	АСП ОФАН. СЛОИСТЫМ ПЛАСТИКОМ 1200x1850x22	4		
10	ГОСТ 15715-78	ДЕРЕВОПАИТА ОФАН. СЛОИСТ ПЛАСТИКОМ 200x1850x44	5		
11	"	ПО ИТ 100x1850x44	5		
12	ГОСТ 10632-77	АСП ОФАН. СЛОИСТЫМ ПЛАСТИКОМ 700x1850x22	7		
13	ГОСТ 15715-78	ДЕРЕВОПАИТА ОФАН. СЛОИСТ ПЛАСТИКОМ 1200x1850x44	1		
14	ГОСТ 7319-74	ДУБОВАЯ РАСКЛАДКА 22x20			
15		ПЕЛЯ ДВЕРНАЯ	14		
16		РУЧКА ДВЕРНАЯ	7		
17		ЗАДВИЖКА	7		

РАБОТАТЬ СОВМЕСТНО С ЛИСТАМИ АС-6,7,8,9,10,11.

ТП 294-3-39 м 85 АС

НАЧ.МАСТ.	ШУМОВ			
Н.КОМП.	ЧИНКОВ			
ГЛАВН.М.	ПЕСКОВ			
Г.А.П.	ЧИНКОВ			
Г.И.П.	МОТОВИНА			
С.В.А.Р.	КАРВОВ			
АРХИТЕК.	МАКАРЕВИЧ			

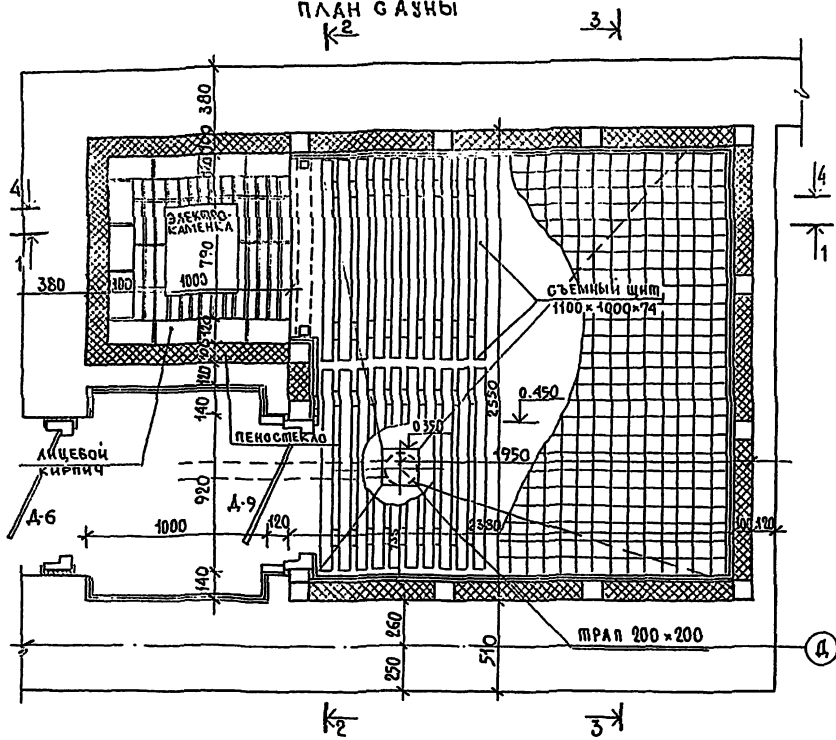
ПРИБАВЛЕН				
ИЗМЕН				

БАССЕЙН/СТЕНЫ КИРПИЧ-НЫЕ / С КРЫТОЙ ВАННОЙ 25x16 м	СТАНАЛ/ДВЕР	ДВЕРОВ
	Р	32

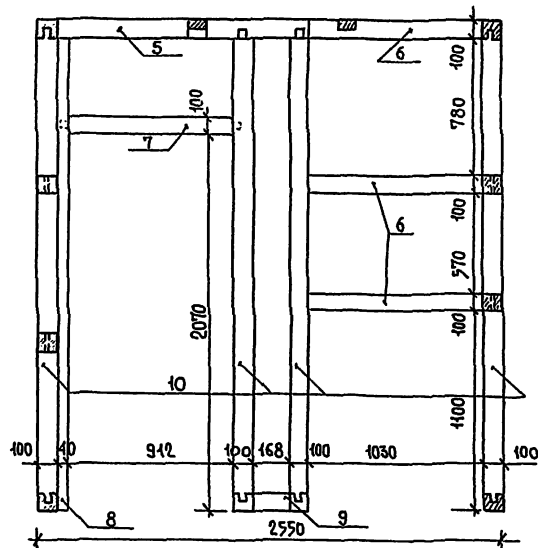
ПЕРЕГОРОЖКИ В САУЗЛАХ.

ЦНИИЭП
И.В.С. МЕЗЕНЦЕВА

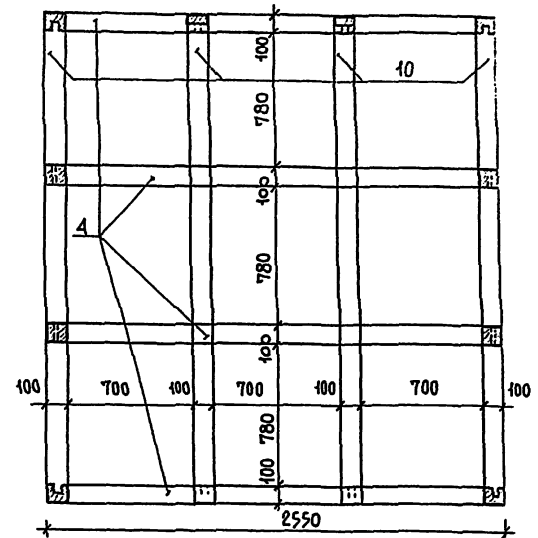
ПЛАН САУНЫ



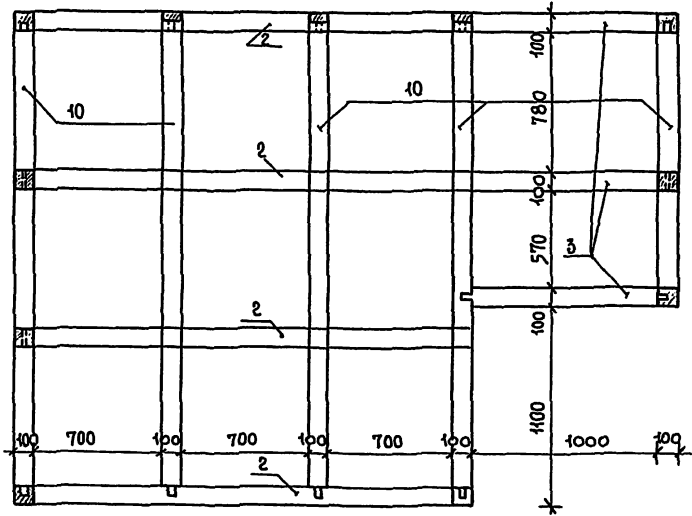
2-2 М 1:20



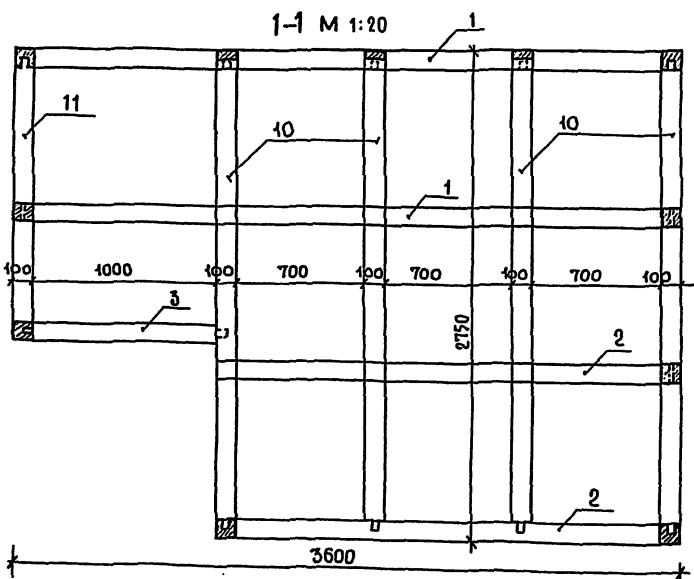
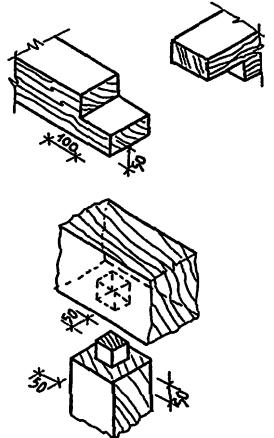
3-3 М 1:20



4-4 М 1:20



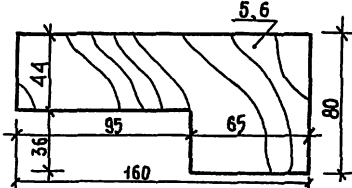
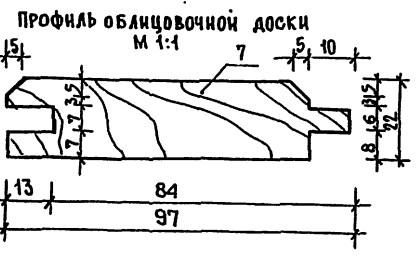
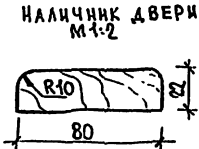
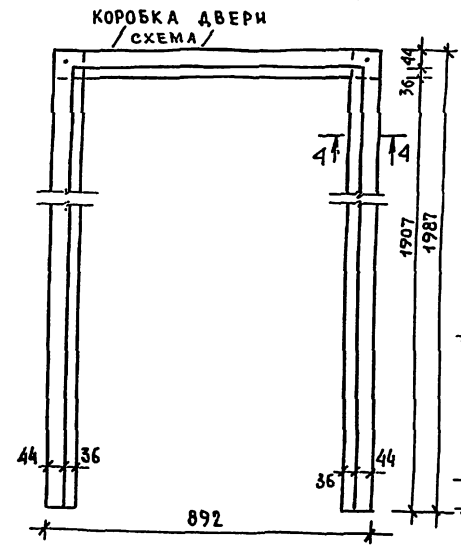
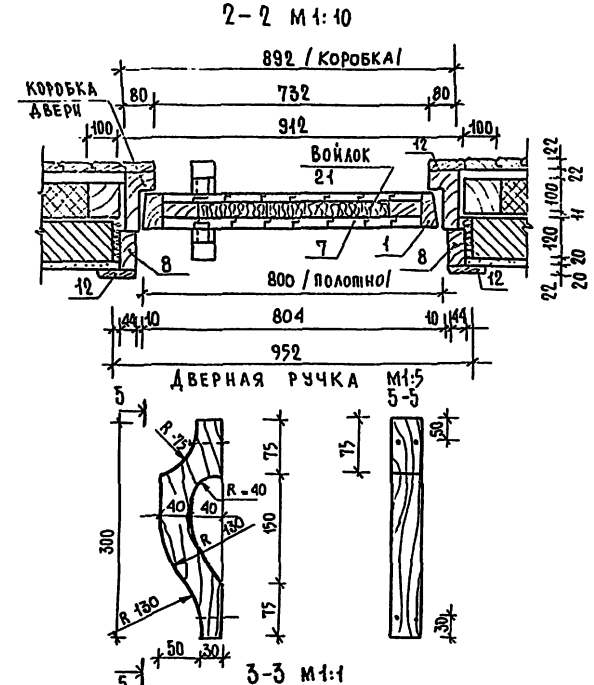
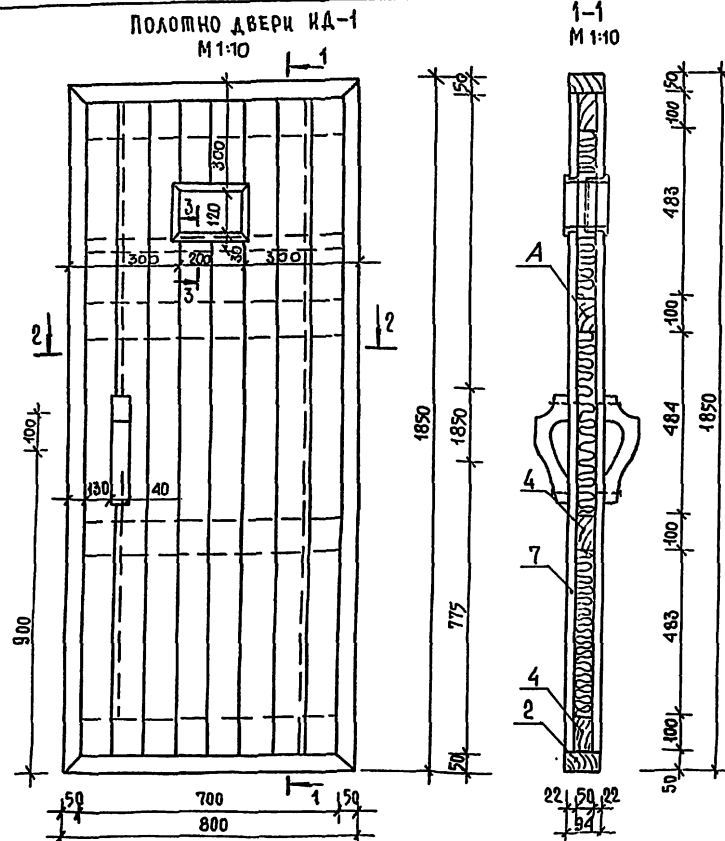
УЗЛЫ СТЫКОВ КАРКАСА



1. ОБЩУЮ ПЛАНИРОВКУ СМ. ЛИСТ АС-6.
2. СПЕЦИФИКАЦИЮ МАТЕРИАЛОВ СМ. ЛИСТЫ АС-34.
3. АБЕРЬ ДАНА НА ЛИСТЕ АС-35.

Т П 294-3-39 м.85 АС			
НАЧ.МАСТ. ШЕВОВ	Ч.ИЗМЕР. ЧИВКОВ	БАСЕЙН (СТЕНЫ КИРПИЧ-НЫЕ) с КРЫТОЙ БАКНОЙ 25x16 м	СТАНАЛ АЛСМ АЛСОВ
ПЛАНИРМ. ЛЕСКОВ	Г.АР. ЧИВКОВ	Р	33
Г.П. МОЖВРИНА	С.П.АРХ. КАРЛОВ	ДЕРЕВЯННЫЕ КАРКАСЫ СТЕН САУНЫ.	
АРХИТЕК. МАКАРЕВИЧ	С.КОМ. КОМ. КОМ.	ЦНИИЭП ИМ. Б.С. МЕЗЕНЦЕВА	

ПРИВЯЗАН			
ИИС.И			

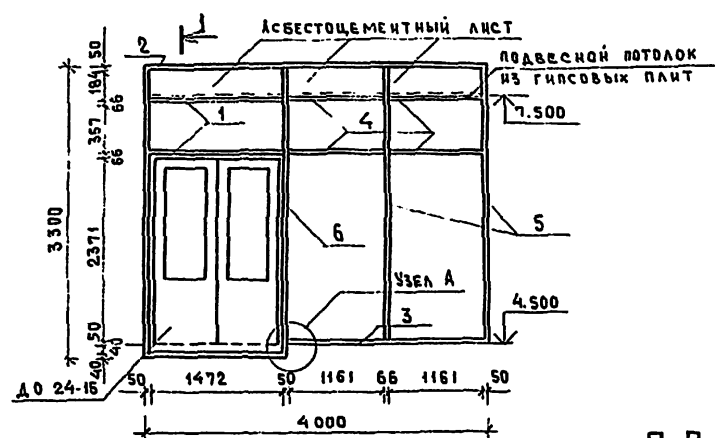


ФОРМАТ	ЗОНА	НОС.	ОБОЗНАЧЕНИЕ	НАИМЕНОВАНИЕ	КОЛ. ШТ.	ПРИМ.
		1	ГОСТ 8486-66	БРУС 50×94 $\ell=1850$	2	
		2	—	БРУС 50×94 $\ell=800$	2	
		3	—	БРУС 50×100 $\ell=1750$	2	
		4	—	БРУС 50×100 $\ell=700$	4	
		5	ГОСТ 2695-71	БРУС ПРОФИЛИРОВАННЫЙ 160×80 $\ell=1987$	2	
		6	—	БРУС ПРОФИЛИРОВАННЫЙ 160×80 $\ell=892$	1	
		7	—	ДОСКА СТРОГАННАЯ ПРОФИЛИРОВАННАЯ 120×44 $\ell=1750$	16	
		8	ГОСТ 8486-66	БРУС СТРОГАННЫЙ 120×44 $\ell=1990$	2	
		9	—	БРУС СТРОГАННЫЙ 120×44 $\ell=912$	1	
		10	ГОСТ 2695-71	РУЧКА ДВЕРИ 80×40 $\ell=300$	2	
		11	ГОСТ 4028-63	ГВОЗДЬ 25×50	8	
		12	ГОСТ 2695-71	НАЛИЧНИК 80×22	10 м/п	
		13	ГОСТ 8486-66	РЕЙКА 50×30 $\ell=700$	1	
		14	ГОСТ 2695-71	РЕЙКА ПРОФИЛИРОВАННАЯ 50×25 $\ell=170$		
		15	—	РЕЙКА ПРОФИЛИРОВАННАЯ 50×25 $\ell=250$		
		16	—	НАЛИЧНИК ОКОШКА РЕЙКА 15×28 $\ell=150$	4	
		17	—	РЕЙКА ПРОФИЛИРОВАННАЯ 15×28 $\ell=230$	4	
		18	—	ШТАПИК 10×22 $\ell=140$	2	
		19	—	ШТАПИК 10×22 $\ell=200$	2	
		20	ГОСТ 13454-77	СТЕКЛО ВИТРИННОЕ 140×220×6	1	
		21	ГОСТ 287-68	ВОЙЛОК 484×500×50	3 м ²	
		22	ГОСТ 20429-75	АЛЮМИНИЕВАЯ ФОЛЬГА	4,3 м ²	

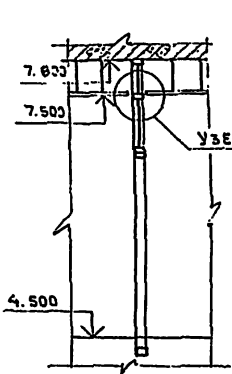
РАБОТАТЬ СОВМЕСТНО С ЛИСТАМИ АС 34; АС 33.

И.П.ПОДКОЛ. ПОДПИСЬ И ДАТА ВСТАВКИ			Т П 294-3-39 М.85 АС			
НАЧ.МЭС	ШУВОВ		БАСЕЙН / СТЕНЫ КИРПИЧНЫЕ / С КРЫТОЙ ВАННОЙ 25×16 м	СТАВКА	ЛИСТ	ЛИСТОВ
Н.КОМП.	ЧЕНКОВ			Р	35	
ГЛАВН.И.	ПЕСКОВ			ДВЕРЬ КАМЕРЫ СУХОГО НАРА ИА-1		
ГЛАВ.	ЧЕНКОВ					
У.И.В.	МОТОРНИА		ЦНИИЭП			
СТ.АРХ.	КАРЛОВ		ИМ. Б.С. МЕЗЕРЦЕВА			
АРХИТЕКТ	МАКАРЕВИЧ		ФОРМАТ А2			

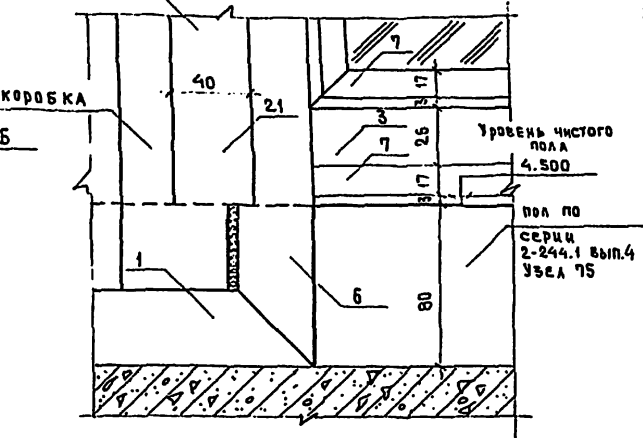
ВИТРАЖ В-5



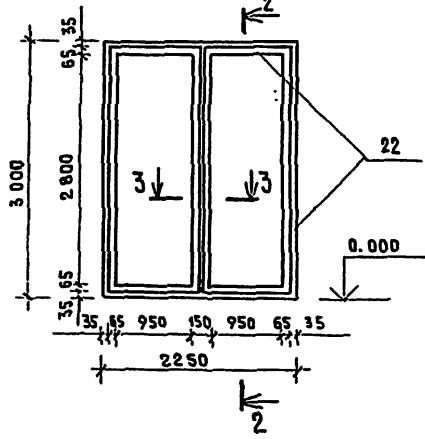
1-1



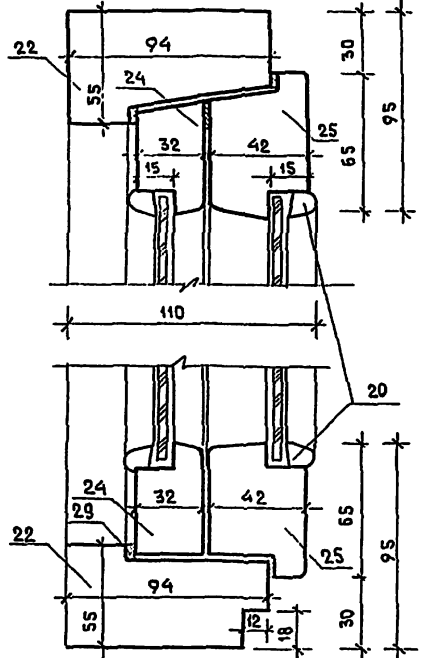
А



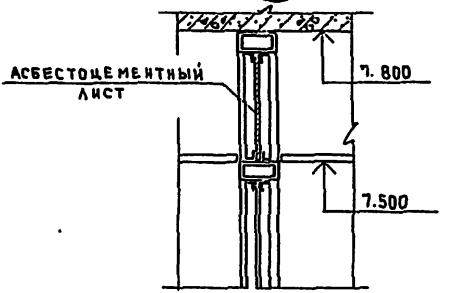
ВИТРАЖ В-6



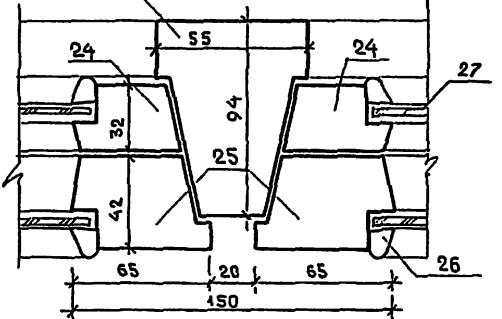
2-2



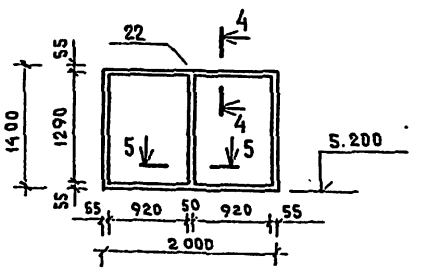
Б



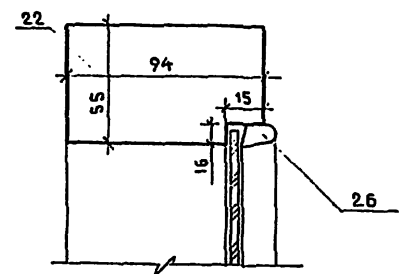
3-3



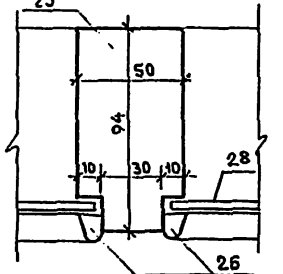
ОИ-2



4-4



5-5



МАРКА	ОБОЗНАЧЕНИЕ	НАИМЕНОВАНИЕ	КОЛ.	МАССА ЕД. КГ	ПРИМЕР.
		ВИТРАЖ - 5	2		
1	ГОСТ 12366-66	Д70-36 x 2.5 l=1512	3	5.67	
2	"	ТО ЖЕ l=4000	1	15.0	
3	"	ТО ЖЕ l=2486	1	9.3	
4	"	ТО ЖЕ l=1161	4	4.4	
5	"	ТО ЖЕ l=3300	2	12.4	
6	"	ТО ЖЕ l=3380	2	12.7	
7	ГОСТ 8509-72	L20 x 3 l=1161	24	1.5	
8	"	ТО ЖЕ l=1472	6	1.3	
9	"	ТО ЖЕ l=2371	8	2.2	
10	"	ТО ЖЕ l=367	12	0.4	
11	"	ТО ЖЕ l=184	12	0.2	
12	ГОСТ 103-76	-120 x 5 x 200	7	0.7	
13	ГОСТ 7805-70	БОЛТ ф3 l=10	200		
14	ВТУ 2-66 ММС СССР ММЗ Ст70 ост 14-21	ДЮБЕЛЬ ф4 x 40	28	0.2	ВСЕГО
15	ТУ 36-5-1206-68	РЕЗИНОВАЯ ПРОКЛАДКА 3 x 50	22.7		
16	ГОСТ 7481-78	СТЕКЛО 1160 x 2370	2		
17	"	ТО ЖЕ 1160 x 365	2		
18	"	ТО ЖЕ 1470 x 365	1		
19	ГОСТ 18124-75	АСБЕСТОЦЕМЕНТНЫЙ ЛИСТ 1410 x 182	1		
20	"	ТО ЖЕ 1160 x 182	2		
21	ГОСТ 8486-66	ДОСКА 40 x 8	63		
		ВИТРАЖ-6 и ОИ-2	2		
22	ГОСТ 8486-66	Брусок 94 x 55	2.3		
23	"	ТО ЖЕ 94 x 50	1.4		
24	"	ТО ЖЕ 32 x 55	16.5		
25	"	ТО ЖЕ 42 x 65	16.5		
26	"	ТО ЖЕ 16 x 10	26.1		
27	ГОСТ 7481-78	СТЕКЛО 2810 x 951	4		
28	"	ТО ЖЕ 1300 x 921	2		
29	ГОСТ 10174-72	УПЛОТНЯЮЩАЯ ПРОКЛАДКА	31.5	м.п.	

Работать совместно с листами АС-8; АС-6. Узлы витража В-6 см. лист АС-37.

ИМ.№ ПОД.А. ОБЪЕКТ И ЛАТА. ЧАСТ.ИМ.№

НАЧ. МАС.		ШУМОВ	ТП 294-3-39 м.85 АС Бассейн / стены кирпичные / с крытой ванной 25 x 16 м Витражи В-5 и В-6. Индивидуальное окно ОИ-2	СТАВНИ	ЛИСТ	ЛИСТОВ
И.КОНТР.		ЧВЯКОВ		Р	36	
А.ИЖ.М		ПЕСКОВ		ЦНИИЭП		
ГАП		ЧВЯКОВ		ИМ. С.С.МЕВЕНЦЕВА		
ГИП		МОТОВИНА				
Ст.Арх.		КАРЛОВ				
Архитек.		МАКАРЕВИЧ				
ИЖ.№						

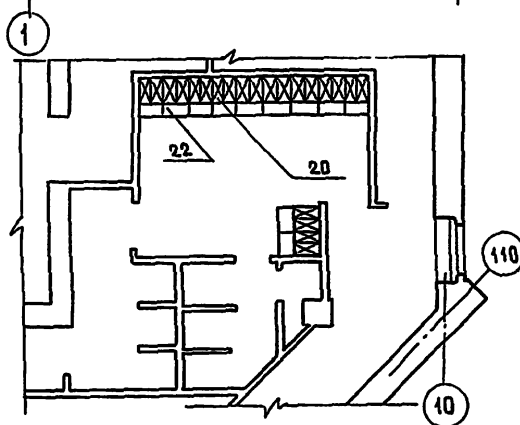
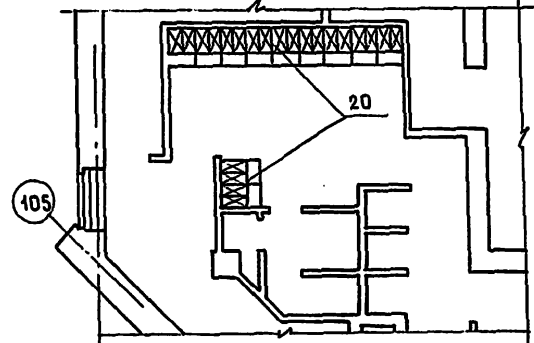
ВЕДОМОСТЬ РАБОЧИХ ЧЕРТЕЖЕЙ
ОСНОВНОГО КОМПЛЕКТА
"ТО" и "ТЧ"

Лист	Наименование	Примечание
ТО-1, ТЧ-1	Расстановка технологического оборудования в детских раздевалках и раздевалке сауны. Спецификация оборудования.	Стр.
ТО-2	Расстановка технологического оборудования в тренировочном зале и раздевалках. Разметка ванной.	Стр.
ТО-3	Планы медицинских кабинетов и мастерской с расположением техн. оборудования и мебели.	Стр.
ТЧ-4	Фрагмент плана на отм. 4.500. Буфет. Расстановка оборудования.	Стр.

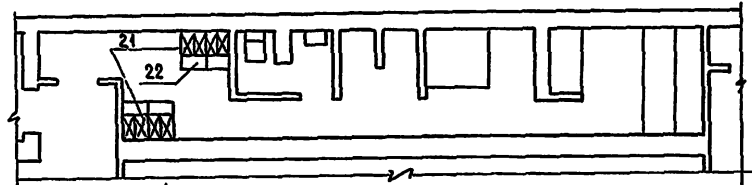
ВЕДОМОСТЬ ССЫЛОЧНЫХ ДОКУМЕНТОВ

Обозначение	Наименование	Примечание
СНИП II-1.8-71	Предприятия общественного питания	
СНИП II-76-78	Спортивные сооружения	
Серия 1-271-4	Типовые конструкции и детали изделий	
Серия 1.272.5-4	Типовые конструкции, изделия и узлы зданий и сооружений	

РАЗДЕВАЛКИ Д/МАЛЬЧИКОВ И Д/ДЕВОЧЕК



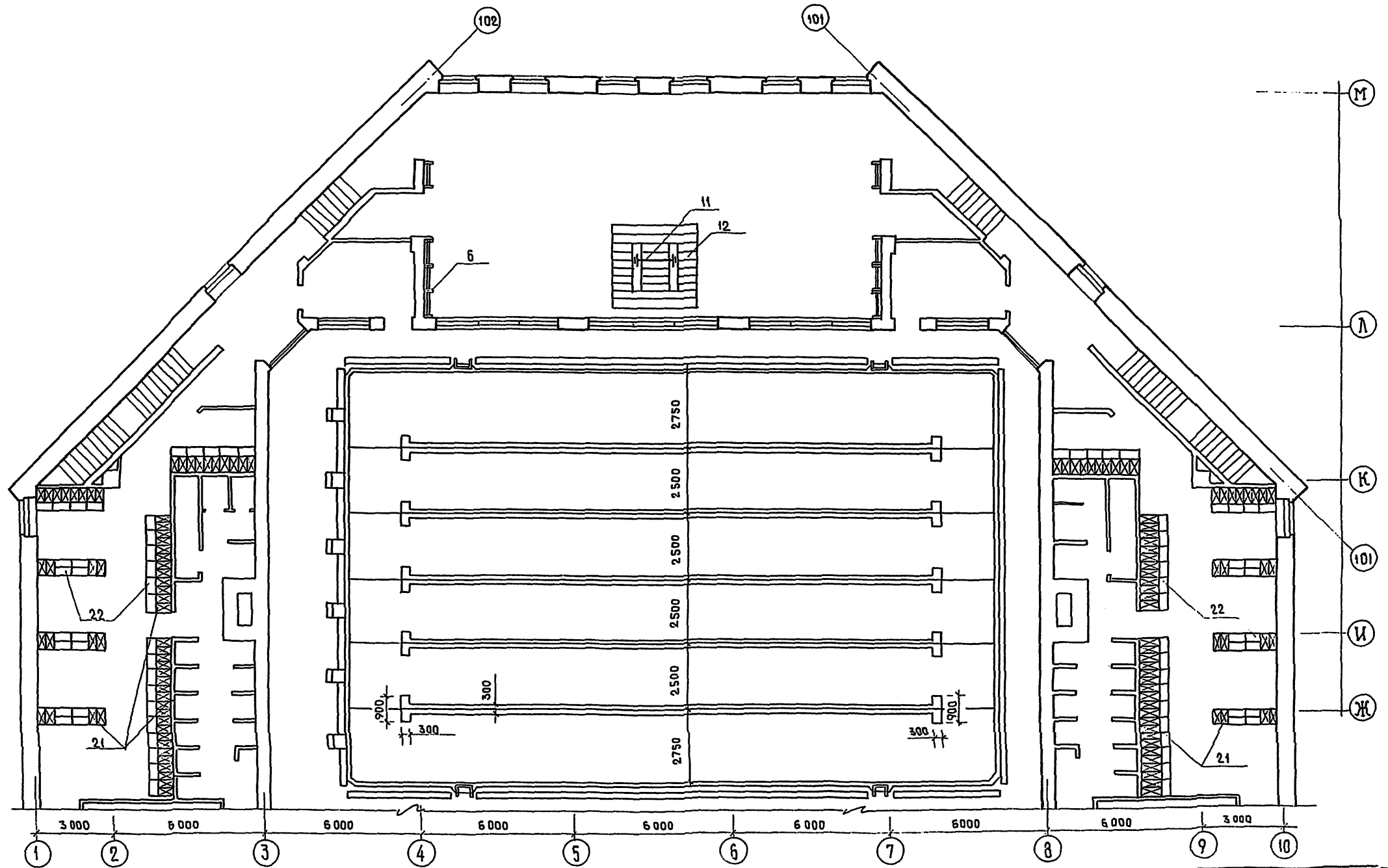
РАЗДЕВАЛКА САУНЫ



МАРКА	ОБОЗНАЧЕНИЕ	НАИМЕНОВАНИЕ	КОЛ.	МАССА ЕД. КГ	ПРИМЕЧ.
1	ТУ 62 - 1588 - 78	ПЛАВУЮЩ. РАЗМЕТКА ДОРОЖЕК	150	МЛ	
2		ШНУР С ФЛЯЖКАМИ ДЛЯ ПЛАВАНИЯ НА СПИНЕ	30	МЛ	
3		ШНУР Д/ОСТАНОВКИ ПЛАВЦОВ	30	МЛ	
4	ТУ 62 - 2169 - 76	ПЛАВАТЕЛЬНЫЕ ДОСКИ	40	ШТ.	
5		НАСТЕННЫЙ СЕКУНДОМЕР	1	ШТ.	
ДЛЯ ТРЕНИРОВОЧНОГО ЗАЛА					
6	ОСТ 62-53-74	СТЕНКА ГИМНАСТИЧЕСКАЯ	8	ВР.А.	
7	ТУ 62 2637-76	КОЗЕЛ ГИМНАСТИЧЕСКИЙ	1	ШТ.	
8	ТУ 62 3806-78	ПЕРЕКЛАДИНА ГИМНАСТИЧ.	1	ШТ.	
9	ОСТ 62-52-74	СКАМЕЙКА ГИМНАСТИЧ.	10	ШТ.	
10	ТУ 62 5273-76	МАТ ГИМНАСТИЧЕСКИЙ	19	ШТ.	
11	ОСТ 62 71-77	ШТАНГА ТЯЖЕЛАТАЕТИЧ.	1	ШТ.	
12	ТУ 69- 1131- 80	ЯМОСТ ТЯЖЕЛАТАЕТИЧ.	1	ШТ.	
13	ОСТ 62 - 47 - 73	ГАНГЕЛЫ ПЕРЕМ. МАССЫ	30	ПАР.	
14	ТУ 62 - 2127 - 74	МЕДИЦИНБОЛ /1.2.3.5 кг/	30	ШТ.	КАЖДОГО
15	ТУ 62 - 126 - 77	КАНАТ Д/ПЕРЕТЯГИВАНИЯ	1	ШТ.	
16	ТОРГОВАЯ СЕТЬ	МЯЧИ			
		А/ ВОЛЕЙБОЛЬНЫЕ	3	ШТ.	
		Б/ БАСКЕТБОЛЬНЫЕ	3	ШТ.	
		В/ ФУТБОЛЬНЫЕ	3	ШТ.	
17	ОСТ 62 2381-75 /СЕТКА/ ОСТ 62344 - 76	КОМПЛЕКТ Д/БАДМИНТОНА	3	ШТ.	
18	ТУ 62- 2334 - 77 ОСТ 62- 25 - 77	КОМПЛЕКТ Д/НАСТ.ТЕННИСА	3	ШТ.	
19	ТУ 6273 1681	ПРИБОР Д/СИЛОВОЙ ПОДГОТ.	3	ШТ.	
20	СЕРИЯ 1-2725-4	ШКАФЫ Д/РАЗД. 1-ЯРУСНЫЕ	22	ШТ.	
21		2-ЯРУСНЫЕ	62	ШТ.	
22	МЭФ СТАНДАРТ ТАМИНПРОЕКТ 663	СКАМЕЯ	100	ШТ.	

Изм. № подл. Издательство "ДАТА" Юбилейное №

Привязан:		Т П 294-3-39 м.85		ТО	
Изд. маст.	Шумов				
И. контр.	Чивиков				
Т. инж. н.	Песков				
ГАП	Чивиков				
ГИП	Моторина				
Ст. арх.	Карпов				
Арх. тек.	Макаревич				
Изм. №		БАСЕЙН /СТЕНЫ КИРПИЧНЫЕ/ С КРЫТОЙ ВАННОЙ 25x16м		СТАЖА	ЛИСТ
				Р	1
		РАССТАНОВКА ТЕХНОЛОГИЧЕСКОГО ОБОРУДОВАНИЯ В ДЕТСКИХ РАЗ- ДЕВАЛКАХ И САУНЕ		ЦНИИЭП ИМ. Б.С. МЕЗЕНЦЕВА	



1. Полосы разметки осей дорожек должны быть цветными, контрастно выделяющимися на фоне стенок и дна.

Т П 294-3-39 м 85				ГО
И.контр.	Чивиков	Шумов	Бассейн / стены кирпичные / с крытой ванной 25 x 16 м	СТADIЯ
Л.инж.м.	Песков	Чивиков	Расстановка технологического оборудования в тренировочном зале и раздевалках. Разметка ванны.	ЛИСТ
РАП	Чивиков	Млаторна		Р 2
ГИП	Млаторна	Харлов		ПЕНИНЦ
Ст. Арх.	Харлов	Макаревич		
Инв.№	Архитек.	Макаревич		

