
МЕЖГОСУДАРСТВЕННЫЙ СОВЕТ ПО СТАНДАРТИЗАЦИИ, МЕТРОЛОГИИ И СЕРТИФИКАЦИИ
(МГС)

INTERSTATE COUNCIL FOR STANDARDIZATION, METROLOGY AND CERTIFICATION
(ISC)

МЕЖГОСУДАРСТВЕННЫЙ
СТАНДАРТ

ГОСТ
30324.2.41—2012
(IEC 60601-2-41:2000)

ИЗДЕЛИЯ МЕДИЦИНСКИЕ ЭЛЕКТРИЧЕСКИЕ

Часть 2-41

**Частные требования безопасности к смотровым
(диагностическим) и хирургическим светильникам**

(IEC 60601-2-41:2000, MOD)

Издание официальное



Москва
Стандартинформ
2014

Предисловие

Цели, основные принципы и порядок проведения работ по межгосударственной стандартизации установлены ГОСТ 1.0–92 «Межгосударственная система стандартизации. Основные положения» и ГОСТ 1.2–2009 «Межгосударственная система стандартизации. Стандарты межгосударственные, правила и рекомендации по межгосударственной стандартизации. Правила разработки, принятия, применения, обновления и отмены»

Сведения о стандарте

1 ПОДГОТОВЛЕН Федеральным государственным унитарным предприятием «Всероссийский научно-исследовательский институт стандартизации и сертификации в машиностроении» (ВНИИНМАШ)

2 ВНЕСЕН Федеральным агентством по техническому регулированию и метрологии (Росстандарт)

3 ПРИНЯТ Межгосударственным советом по стандартизации, метрологии и сертификации (протокол от 24 мая 2012 г. № 41)

За принятие стандарта проголосовали:

| Краткое наименование страны по МК (ИСО 3166) 004–97 | Код страны по МК (ИСО 3166) 004–97 | Сокращенное наименование национального органа по стандартизации |
|---|------------------------------------|---|
| Азербайджан | AZ | Азстандарт |
| Беларусь | BY | Госстандарт Республики Беларусь |
| Казахстан | KZ | Госстандарт Республики Казахстан |
| Кыргызстан | KG | Кыргызстандарт |
| Российская Федерация | RU | Росстандарт |

4 Приказом Федерального агентства по техническому регулированию и метрологии от 1 ноября 2012 г. № 616-ст межгосударственный стандарт ГОСТ 30324.2.41–2012 (IEC 60601-2-41:2000) введен в действие в качестве национального стандарта Российской Федерации с 1 января 2015 г.

5 Настоящий стандарт модифицирован по отношению к международному стандарту IEC 60601-2-41:2000 Medical electrical equipment - Part 2-41: Particular requirements for the safety of surgical luminaires and luminaires for diagnostic (Изделия медицинские электрические. Часть 2-41. Частные требования безопасности к смотровым (диагностическим) и хирургическим светильникам). Дополнительные положения приведены в приложении ММ.

Степень соответствия – модифицированная (MOD).

Стандарт подготовлен на основе применения ГОСТ Р 50267.41–2001 (МЭК 60601-2-41–2000)

6 ВВЕДЕН ВПЕРВЫЕ

Информация об изменениях к настоящему стандарту публикуется в ежегодном информационном указателе «Национальные стандарты», а текст изменений и поправок – в ежемесячном информационном указателе «Национальные стандарты». В случае пересмотра (замены) или отмены настоящего стандарта соответствующее уведомление будет опубликовано в ежемесячном информационном указателе «Национальные стандарты». Соответствующая информация, уведомление и тексты размещаются также в информационной системе общего пользования – на официальном сайте Федерального агентства по техническому регулированию в сети Интернет

© Стандартиформ, 2014

В Российской Федерации настоящий стандарт не может быть полностью или частично воспроизведен, тиражирован и распространен в качестве официального издания без разрешения Федерального агентства по техническому регулированию и метрологии

Содержание

| | |
|--|-----------|
| РАЗДЕЛ ПЕРВЫЙ. ОБЩИЕ ПОЛОЖЕНИЯ | 1 |
| 1 Область распространения и цель | 1 |
| 2 Термины и определения | 2 |
| 4 Общие требования к испытаниям | 3 |
| 5 Классификация | 4 |
| 6 Идентификация, маркировка и документация | 4 |
| РАЗДЕЛ ВТОРОЙ. УСЛОВИЯ ОКРУЖАЮЩЕЙ СРЕДЫ | 5 |
| РАЗДЕЛ ТРЕТИЙ. ЗАЩИТА ОТ ОПАСНОСТЕЙ ПОРАЖЕНИЯ ЭЛЕКТРИЧЕСКИМ ТОКОМ | 5 |
| 14 Требования, относящиеся к классификации | 5 |
| *16 КОРПУСА И ЗАЩИТНЫЕ КРЫШКИ | 5 |
| РАЗДЕЛ ЧЕТВЕРТЫЙ. ЗАЩИТА ОТ МЕХАНИЧЕСКИХ ОПАСНОСТЕЙ | 5 |
| 22 Движущиеся части | 5 |
| 24 Устойчивость при нормальной эксплуатации | 5 |
| 25 Выбрасываемые части | 6 |
| РАЗДЕЛ ПЯТЫЙ. ЗАЩИТА ОТ ОПАСНОСТЕЙ НЕЖЕЛАТЕЛЬНОГО ИЛИ ЧРЕЗМЕРНОГО ИЗЛУЧЕНИЯ | 6 |
| 34 Ультрафиолетовое излучение | 6 |
| РАЗДЕЛ ШЕСТОЙ. ЗАЩИТА ОТ ОПАСНОСТЕЙ ВОСПЛАМЕНЕНИЯ ГОРЮЧИХ СМЕСЕЙ АНЕСТЕТИКОВ | 6 |
| РАЗДЕЛ СЕДЬМОЙ. ЗАЩИТА ОТ ЧРЕЗМЕРНЫХ ТЕМПЕРАТУР И ДРУГИХ ОПАСНОСТЕЙ | 6 |
| 42 Чрезмерные температуры | 6 |
| 44 Перелив, расплескивание, утечка, влажность, проникание жидкостей, очистка, стерилизация и дезинфекция | 7 |
| 49 Прерывание электропитания | 7 |
| РАЗДЕЛ ВОСЬМОЙ. ТОЧНОСТЬ РАБОЧИХ ХАРАКТЕРИСТИК И ЗАЩИТА ОТ ПРЕДСТАВЛЯЮЩИХ ОПАСНОСТЬ ВЫХОДНЫХ ХАРАКТЕРИСТИК | 7 |
| 50 Точность рабочих характеристик | 7 |
| РАЗДЕЛ ДЕВЯТЫЙ. НЕНОРМАЛЬНАЯ РАБОТА И УСЛОВИЯ НАРУШЕНИЯ; ИСПЫТАНИЯ НА ВОЗДЕЙСТВИЕ ВНЕШНИХ ФАКТОРОВ | 11 |
| 52 Ненормальная работа и условия нарушения | 11 |
| РАЗДЕЛ ДЕСЯТЫЙ. ТРЕБОВАНИЯ К КОНСТРУКЦИИ | 11 |
| 55 КОРПУСА И КРЫШКИ | 11 |
| 56 Компоненты и общая компоновка | 12 |
| 57 СЕТЕВЫЕ ЧАСТИ, компоненты и монтаж | 12 |
| 59 Конструкция и монтаж | 12 |
| Приложение L (справочное) Публикации, упомянутые в настоящем стандарте | 17 |
| Приложение АА (справочное) Руководство и обоснование | 18 |
| Приложение ММ (справочное) Перечень рекомендуемых средств измерений, используемых при измерении светотехнических характеристик | 19 |

Введение

Настоящий частный стандарт, устанавливающий требования безопасности к смотровым (диагностическим) и хирургическим светильникам, изменяет и дополняет ГОСТ 30324.0 (далее — общий стандарт). Требования настоящего частного стандарта являются приоритетными по отношению к требованиям общего стандарта.

Приложение АА включает в себя руководство и обоснование к некоторым требованиям настоящего частного стандарта. Предполагают, что обоснование указанных требований не только будет способствовать применению стандарта, но также с течением времени ускорит любой их пересмотр, обусловленный изменениями в клинической практике или вызванный новыми технологическими разработками. Вместе с тем, данное приложение не является частью требований настоящего частного стандарта.

Знак звездочки (*), помещенный перед номером пункта или подпункта, указывает на то, что в приложении АА даны пояснения требований настоящего частного стандарта.

В настоящем частном стандарте приняты следующие шрифтовые выделения:

- термины, определенные в пункте 2 общего стандарта или настоящего частного стандарта, — прописные буквы;
- методы соответствующих испытаний — курсив.

Содержание стандарта дополнено требованиями к смотровым (диагностическим) и хирургическим светильникам, отражающими потребности экономик стран, упомянутых в предисловии, как проголосовавших за принятие межгосударственного стандарта (приложение ММ).

ИЗДЕЛИЯ МЕДИЦИНСКИЕ ЭЛЕКТРИЧЕСКИЕ

Ча с т ь 2-41. Частные требования безопасности к смотровым (диагностическим) и хирургическим светильникам

Medical electrical equipment. Part 2-41. Particular requirements for the safety of surgical luminaires and luminaires for diagnostic

Дата введения – 2015–01–01

РАЗДЕЛ ПЕРВЫЙ. ОБЩИЕ ПОЛОЖЕНИЯ

Применяют раздел общего стандарта, за исключением:

1 Область распространения и цель

Применяют пункт общего стандарта, за исключением:

*1.1 Область распространения

Дополнение

Настоящий стандарт устанавливает требования, предъявляемые к СМОТРОВЫМ (ДИАГНОСТИЧЕСКИМ) и ХИРУРГИЧЕСКИМ СВЕТИЛЬНИКАМ (далее – ИЗДЕЛИЯ), в соответствии с 2.101 - 2.105.

Настоящий стандарт не распространяется на:

- налобные лампы;
- эндоскопы, лапароскопы и их источники света по ГОСТ 30324.18;
- светильники, используемые в стоматологии, по ISO 9680;
- светильники общего назначения по ГОСТ IEC 60598-2-1 и ГОСТ IEC 60598-2-4;
- светильники аварийного освещения по ГОСТ IEC 60598-2-22.

П р и м е ч а н и е — Светильники, используемые в отделениях лечебно-профилактических учреждений, включая определенные в 2.101 – 2.105, рассмотрены в IEC 60598-2-25.

1.2 Цель

Изменение

Область распространения настоящего частного стандарта заключается в установлении частных требований безопасности к СМОТРОВЫМ (ДИАГНОСТИЧЕСКИМ) и ХИРУРГИЧЕСКИМ СВЕТИЛЬНИКАМ.

1.3 Частные стандарты

Дополнение

Нумерация разделов, пунктов и подпунктов настоящего частного стандарта соответствует нумерации общего стандарта. Изменения текста общего стандарта в настоящем стандарте введены с использованием следующих слов:

- «замена» означает, что требования пункта или подпункта общего стандарта полностью заменены требованиями настоящего частного стандарта;
- «дополнение» означает, что требования настоящего частного стандарта дополняют требования общего стандарта;
- «изменение» означает, что требования пункта или подпункта общего стандарта изменены в соответствии с указанными в настоящем частном стандарте;
- «модификация» означает, что требования пункта или подпункта общего стандарта модифицированы в соответствии с указанными в настоящем частном стандарте.

Пункты и рисунки, которые дополняют пункты и рисунки общего стандарта, имеют нумерацию, начиная от 101, дополнительные приложения обозначены как АА, ВВ и т. д., а дополнительные перечисления — аа), bb) и т. д.

Термин «настоящий стандарт» использован для ссылок на общий стандарт и настоящий частный стандарт, взятые вместе.

В случае отсутствия соответствующего раздела, пункта или подпункта в настоящем частном стандарте раздел, пункт или подпункт общего стандарта, даже если он не имеет прямого отношения, применим без изменений. Условие неприменимости любого раздела, пункта или подпункта общего стандарта указано в настоящем частном стандарте.

2 Термины и определения

Применяют пункт общего стандарта, за исключением:

Дополнение

2.101 ОСНОВНОЙ ХИРУРГИЧЕСКИЙ СВЕТИЛЬНИК

Отдельный БЕЗОТКАЗНЫЙ светильник в среде нахождения ПАЦИЕНТА, предусматривающий адекватную ЦЕНТРАЛЬНУЮ ОСВЕЩЕННОСТЬ для локального освещения тела ПАЦИЕНТА. Светильник предназначен для использования при проведении хирургического лечения и диагностики в операционных (таблица 101).

Т а б л и ц а 101 – Классификация ХИРУРГИЧЕСКИХ и СМОТРОВЫХ (ДИАГНОСТИЧЕСКИХ) СВЕТИЛЬНИКОВ

| Требование настоящего частного стандарта | Номер пункта настоящего частного стандарта | Тип светильника | | |
|--|--|--------------------------|--|--|
| | | Диагностические | Хирургические | |
| | | | Вспомогательные | Основные и осветительные системы |
| Классификация ИЗДЕЛИЯ | 14.2 а) 2) | Не применяется | Класс I или класс II с соединением к РА ^а | Класс I или класс II с соединением к РА ^а |
| Безотказный | 2.10.101 | Не применяется | Не применяется | Применяется |
| Анестезия (установленное назначение) | — | Локализованная | Местная, общая | Местная, общая |
| Установленное местоположение | — | Кабинет для осмотра | Операционная | Операционная |
| Стерильная ручка (стандартная) | — | Не применяется | Применяется | Применяется |
| Центральная освещенность E_c | 50.102.1.1 а) | Не применяется | 40 клк < E_c < 160 клк | 40 клк < E_c < 160 клк |
| Диаметр светового поля d_{10} | 50.102.1.1 б) | Не применяется | Применяется ^б | Применяется ^б |
| Распределение света | 50.102.1.1 б) | Не применяется | Применяется ^с | Применяется ^с |
| Теневое разбавление | 50.102.1.1 с) | Не применяется | Применяется ^д | Применяется ^д |
| Цветовая температура T_c | 50.102.2.1 | 3000 К ≤ T_c ≤ 6700 К | 3000 К ≤ T_c ≤ 6700 К | 3000 К ≤ T_c ≤ 6700 К |
| Индекс цветопередачи R_a | 50.102.2.1 | 85 ≤ R_a ≤ 100 | 85 ≤ R_a ≤ 100 | 85 ≤ R_a ≤ 100 |
| Максимальное значение, полная облученность E_e | 50.102.3.1 | Применяется ^е | Применяется ^е | Применяется ^е |

^а РА – провод выравнивания потенциалов.

^б ДИАМЕТР СВЕТОВОГО ПОЛЯ (d_{10}), где освещенность достигает 10 % ЦЕНТРАЛЬНОЙ ОСВЕЩЕННОСТИ E_c .

^с Диаметр d_{50} , где освещенность достигает 50 % ЦЕНТРАЛЬНОЙ ОСВЕЩЕННОСТИ E_c .

^д Процентное отношение остаточной освещенности, когда на пути луча есть одна или две маски с трубкой или без нее.

^е Информация в отношении полной облученности E_e для данной ЦЕНТРАЛЬНОЙ ОСВЕЩЕННОСТИ E_c .

2.102 ВСПОМОГАТЕЛЬНЫЙ ХИРУРГИЧЕСКИЙ СВЕТИЛЬНИК

Отдельный светильник в среде нахождения ПАЦИЕНТА, предусматривающий адекватную ЦЕНТРАЛЬНУЮ ОСВЕЩЕННОСТЬ для локального освещения тела ПАЦИЕНТА. Светильник предназначен для использования в операционных при проведении диагностики и хирургического лечения, которые могут быть прерваны без создания какой бы то ни было опасности для ПАЦИЕНТА в случае отказа источника света (таблица 101).

2.103 СМОТРОВОЙ (ДИАГНОСТИЧЕСКИЙ) СВЕТИЛЬНИК

Светильник для локального освещения тела ПАЦИЕНТА в целях подтверждения диагноза или хирургического лечения, которые могут быть прерваны без создания какой бы то ни было опасности для ПАЦИЕНТА в случае отказа источника света. Светильник не предназначен для использования в операционных (таблица 101).

2.104 ХИРУРГИЧЕСКАЯ ОСВЕТИТЕЛЬНАЯ СИСТЕМА

Сочетание нескольких ХИРУРГИЧЕСКИХ СВЕТИЛЬНИКОВ для локального освещения тела ПАЦИЕНТА. Система является БЕЗОТКАЗНОЙ и предусматривает адекватную ЦЕНТРАЛЬНУЮ ОСВЕЩЕННОСТЬ. Она предназначена для использования при проведении хирургического лечения и диагностики в операционных (таблица 101).

Пример — Принятое сочетание двух или более ВСПОМОГАТЕЛЬНЫХ ХИРУРГИЧЕСКИХ СВЕТИЛЬНИКОВ представляет собой безотказную ХИРУРГИЧЕСКУЮ ОСВЕТИТЕЛЬНУЮ СИСТЕМУ.

2.105 ХИРУРГИЧЕСКИЙ СВЕТИЛЬНИК

Общий термин, применяемый к ВСПОМОГАТЕЛЬНЫМ ХИРУРГИЧЕСКИМ СВЕТИЛЬНИКАМ, ОСНОВНЫМ ХИРУРГИЧЕСКИМ СВЕТИЛЬНИКАМ и ХИРУРГИЧЕСКИМ ОСВЕТИТЕЛЬНЫМ СИСТЕМАМ.

2.106 ЦЕНТРАЛЬНАЯ ОСВЕЩЕННОСТЬ (E_c)

Освещенность на расстоянии 1 м от светоизлучающей площади ИЗДЕЛИЯ в ЦЕНТРЕ СВЕТОВОГО ПОЛЯ (ЦСП) без какой-либо преграды для светового луча.

2.107 ДИАМЕТР СВЕТОВОГО ПОЛЯ (d_{10})

Диаметр окружности, описывающей ЦЕНТР СВЕТОВОГО ПОЛЯ (точка ЦЕНТРАЛЬНОЙ ОСВЕЩЕННОСТИ), где освещенность достигает 10 % E_c .

2.108 ЦЕНТР СВЕТОВОГО ПОЛЯ (ЦСП)

Точка максимальной освещенности на световом поле (освещенная площадь). Она является исходной точкой для измерения параметров и распределения светового поля.

2.109 ГЛУБИНА ОСВЕЩЕНИЯ

Рабочее расстояние на 1 м ниже излучающей поверхности ИЗДЕЛИЯ, на котором освещенность достигает не менее 20 % ЦЕНТРАЛЬНОЙ ОСВЕЩЕННОСТИ (E_c) (рисунок 115).

2.110 ТЕНЕВОЕ РАЗБАВЛЕНИЕ

Способность ИЗДЕЛИЯ сводить к минимуму воздействие теней в рабочей площади вследствие частичной блокировки ОПЕРАТОРОМ испускаемого света.

2.1.101 СТЕРИЛЬНАЯ РУЧКА

Устройство, имеющее стерильную поверхность в асептических условиях, будучи прикрепленным к ИЗДЕЛИЮ.

2.1.5 РАБОЧАЯ ЧАСТЬ

Дополнение

П р и м е ч а н и е — За исключением установленного назначения, СМОТРОВОЙ (ДИАГНОСТИЧЕСКИЙ) или ХИРУРГИЧЕСКИЙ СВЕТИЛЬНИК не имеет РАБОЧЕЙ ЧАСТИ на стороне ПАЦИЕНТА.

2.2.15 ИЗДЕЛИЕ МЕДИЦИНСКОЕ ЭЛЕКТРИЧЕСКОЕ

Изменение

Электрическое ИЗДЕЛИЕ, подключаемое к определенному ИСТОЧНИКУ ПИТАНИЯ с помощью одного или нескольких соединений, предназначенное для диагностики, хирургического лечения или контроля за ПАЦИЕНТОМ во время медицинского наблюдения, которое осуществляет физический или электрический контакт с ПАЦИЕНТОМ и (или) передает или принимает энергию от ПАЦИЕНТА, и (или) детектирует передачу такой энергии к ПАЦИЕНТУ или от него.

Описание возможного источника питания для ХИРУРГИЧЕСКИХ СВЕТИЛЬНИКОВ — по рисунку 101.

***2.4.3 БЕЗОПАСНОЕ СВЕРХНИЗКОЕ НАПРЯЖЕНИЕ (БСН)**

Модификация

Заменить значение напряжения 25 В переменного тока на 30 В переменного тока.

***2.10.101**

Дополнение

БЕЗОТКАЗНОСТЬ:

Способность ИЗДЕЛИЯ обеспечивать минимальную освещенность и быть направленным в зону операции даже при УСЛОВИИ ЕДИНИЧНОГО НАРУШЕНИЯ.

4 Общие требования к испытаниям

Применяют пункт общего стандарта, за исключением:

4.6 Прочие условия

Дополнение

ф) *Определение стабилизированных значений рабочих характеристик на выходе измеряют после периода предварительного старения, зависящего от технологии изготовления лампы, при НОМИНАЛЬНОМ НАПРЯЖЕНИИ в НОРМАЛЬНЫХ УСЛОВИЯХ. Период предварительного старения равен:*

- 3 ч для галогенных ламп;
- 50 ч для разрядных ламп;
- для всех других ламп период предварительного старения определяют, когда изменение их характеристик не превышает 1 % на 10 ч.

4.11 Последовательность испытаний

Дополнение

Фотометрические испытания и испытания на качество освещенности ИЗДЕЛИЯ проводят после изучения маркировки (С.3 приложения С общего стандарта).

5 Классификация

Применяют пункт общего стандарта, за исключением:

5.6 В зависимости от режима работы

Модификация

Исключить все, кроме ПРОДОЛЖИТЕЛЬНОГО РЕЖИМА РАБОТЫ.

6 Идентификация, маркировка и документация

Применяют пункт общего стандарта, за исключением:

6.1 Маркировка на наружной стороне ИЗДЕЛИЙ или их частей

Дополнение

аа) Номинальные напряжение и мощность [6.1, перечисления г) и j)] указывают на каждом блоке освещения. Если значения этих величин отличаются от значений мощности на входе и напряжения СЕТЕВОГО ПРИСОЕДИНИТЕЛЬНОГО УСТРОЙСТВА, то дополнительная маркировка напряжения и мощности необходима вблизи этого УСТРОЙСТВА.

6.1.101 Номинальная мощность ИЗДЕЛИЯ

Номинальную мощность лампы (ламп) указывают в ваттах. Когда обозначения мощности лампы недостаточно, указывают также число ламп и их тип. На ИЗДЕЛИИ, в котором использованы лампы с вольфрамовыми нитями накаливания, также обозначают их НОМИНАЛЬНУЮ мощность.

6.1.102 ШНУР ПИТАНИЯ без соединителя

ПЕРЕДВИЖНОЕ ИЗДЕЛИЕ с фиксированным гибким ШНУРОМ ПИТАНИЯ без СЕТЕВОЙ ВИЛКИ, прикрепляемой к соединителю источника питания, должно иметь четко видимую этикетку, указывающую корректный способ подсоединения к СЕТЕВОЙ ВИЛКЕ.

6.2.101 Маркировка источников света

Обозначения, идентифицирующие лампы и значения их характеристик (мощности, напряжения) проставляют вблизи патрона и на самих лампах.

6.8.2 Инструкция по эксплуатации

а) Общие сведения

Дополнение

Инструкция по эксплуатации должна содержать следующие сведения:

- требования к очистке и обеззараживанию ИЗДЕЛИЯ;
- аспекты безопасности оптических фильтров (назначение и запрет, предупреждающий демонтаж);
- ЦЕНТРАЛЬНУЮ ОСВЕЩЕННОСТЬ;
- ДИАМЕТР СВЕТОВОГО ПОЛЯ;
- ГЛУБИНУ ОСВЕЩЕНИЯ [50.102.1, не для СМОТРОВЫХ (ДИАГНОСТИЧЕСКИХ) СВЕТИЛЬНИКОВ];
- ТЕНЕВОЕ РАЗБАВЛЕНИЕ [50.102.1, не для СМОТРОВЫХ (ДИАГНОСТИЧЕСКИХ) СВЕТИЛЬНИКОВ];

- скорректированную цветовую температуру и индекс цветопередачи;
- полную облученность;
- требования к очистке, дезинфекции и стерилизации СТЕРИЛЬНОЙ РУЧКИ;
- правила обращения с лампами в случае их замены;
- каким образом ПОЛЬЗОВАТЕЛЬ должен соблюдать требования национального комитета, ответственного за гигиену и дезинфекцию.

д) Очистка, дезинфекция и стерилизация частей, имеющих контакт с ПАЦИЕНТОМ

Дополнение

Настоящее перечисление распространяется также и на СТЕРИЛЬНУЮ РУЧКУ.

РАЗДЕЛ ВТОРОЙ. УСЛОВИЯ ОКРУЖАЮЩЕЙ СРЕДЫ

Применяют раздел общего стандарта.

РАЗДЕЛ ТРЕТИЙ. ЗАЩИТА ОТ ОПАСНОСТЕЙ ПОРАЖЕНИЯ ЭЛЕКТРИЧЕСКИМ ТОКОМ

Применяют раздел общего стандарта, за исключением:

14 Требования, относящиеся к классификации

Применяют пункт общего стандарта, за исключением:

14.2, перечисление а) 2)

Дополнение

В ХИРУРГИЧЕСКИХ СВЕТИЛЬНИКАХ КЛАССА II необходим соединитель для ПРОВОДА ВЫРАВНИВАНИЯ ПОТЕНЦИАЛОВ.

Примечание — ХИРУРГИЧЕСКИЕ СВЕТИЛЬНИКИ устанавливают в операционных, где эквипотенциальное соединение расположено между экспонированными (голыми) токопроводящими деталями.

*16 КОРПУСА И ЗАЩИТНЫЕ КРЫШКИ

Применяют пункт общего стандарта, за исключением:

Замена

Заменить значение напряжения 25 В переменного тока на 30 В переменного тока.

РАЗДЕЛ ЧЕТВЕРТЫЙ. ЗАЩИТА ОТ МЕХАНИЧЕСКИХ ОПАСНОСТЕЙ

Применяют раздел общего стандарта, за исключением:

22 Движущиеся части

Применяют пункт общего стандарта, за исключением:

Дополнение

*22.101

Крепление и демонтаж стерильной ручки — по приложению АА.

Максимальное усилие крепления и демонтажа СТЕРИЛЬНОЙ РУЧКИ 10 Н. Максимальный момент кручения крепления и демонтажа СТЕРИЛЬНОЙ РУЧКИ 1 Н·м.

Усилие непреднамеренного демонтажа СТЕРИЛЬНОЙ РУЧКИ — не менее 100 Н.

Крутящий момент непреднамеренного демонтажа — не менее 5 Н·м или три или более вращений на 360° СТЕРИЛЬНОЙ РУЧКИ.

Соответствие требованиям проверяют испытанием (рисунок 102).

В конце испытания не должно быть повреждения вала (или несущей детали) СТЕРИЛЬНОЙ РУЧКИ или собственно СТЕРИЛЬНОЙ РУЧКИ.

24 Устойчивость при нормальной эксплуатации

Применяют пункт общего стандарта, за исключением:

Пункты 24.1 — 24.3 общего стандарта применяют только к ПЕРЕДВИЖНЫМ ИЗДЕЛИЯМ.

24.101

Дополнение

Легкость перемещения и устойчивость

Конструкция механических деталей ИЗДЕЛИЯ должна обеспечивать их плавное перемещение (вращение) при эксплуатации.

ИЗДЕЛИЕ должно оставаться устойчивым, когда оно не перемещается.

Соответствие требованиям проверяют следующим образом:

Действие блока освещения испытывают по трем перпендикулярным осям, показанным на рисунке 103. Точка приложения усилия должна быть расположена в середине зоны захвата, определенной изготовителем.

Максимальное усилие вертикального позиционирования — 55 Н.

Максимальное усилие горизонтального позиционирования блока освещения относительно вертикальной оси — 25 Н.

Соответствие требованиям проверяют вручную на одной оси за один раз, при этом другие оси вращаются блокируют.

25 Выбрасываемые части

Применяют пункт общего стандарта, за исключением:

25.1

Дополнение

ИЗДЕЛИЕ должно быть сконструировано таким образом, чтобы в случае взрыва лампы все осколки и поломанные детали оставались внутри ИЗДЕЛИЯ при всех возможных положениях блока освещения для всех типов СВЕТИЛЬНИКОВ.

Соответствие требованиям проверяют испытанием согласно ГОСТ IEC 60598-2-9. Только конструкционная целостность ограждения подлежит проверке в конце испытания.

РАЗДЕЛ ПЯТЫЙ. ЗАЩИТА ОТ ОПАСНОСТЕЙ НЕЖЕЛАТЕЛЬНОГО ИЛИ ЧРЕЗМЕРНОГО ИЗЛУЧЕНИЯ

Применяют раздел общего стандарта, за исключением:

34 Ультрафиолетовое излучение

Ультрафиолетовое излучение для длин волн ниже 400 нм не должно превышать 10 Вт/м².

Соответствие требованию проверяют осмотром или измерением. Измерение проводят при условиях, определенных в 50.102.1.2.

РАЗДЕЛ ШЕСТОЙ. ЗАЩИТА ОТ ОПАСНОСТЕЙ ВОСПЛАМЕНЕНИЯ ГОРЮЧИХ СМЕСЕЙ АНЕСТЕТИКОВ

Применяют раздел общего стандарта.

РАЗДЕЛ СЕДЬМОЙ. ЗАЩИТА ОТ ЧРЕЗМЕРНЫХ ТЕМПЕРАТУР И ДРУГИХ ОПАСНОСТЕЙ

Применяют раздел общего стандарта, за исключением:

42 Чрезмерные температуры

Применяют пункт общего стандарта, за исключением:

42.5 Защитные ограждения

Дополнение

После снятия крышек без использования инструмента для замены лампы горячие поверхности, которых может коснуться рука, должны быть маркированы знаком предупреждения «Горячая поверхность» в соответствии с ГОСТ 28312.

44 Перелив, расплескивание, утечка, влажность, проникание жидкостей, очистка, стерилизация и дезинфекция

Применяют пункт общего стандарта, за исключением:

44.6 Проникание жидкостей

Дополнение

Хотя конструкция большей части ИЗДЕЛИЯ не рассчитана на то, чтобы выдерживать проникание воды, изготовитель должен указать приемлемый метод очистки в ЭКСПЛУАТАЦИОННЫХ ДОКУМЕНТАХ [см. 6.8.2, перечисление а)].

44.7 Очистка, стерилизация и дезинфекция

Дополнение

Требования настоящего пункта также распространяются на СТЕРИЛЬНЫЕ РУЧКИ многократного пользования.

49 Прерывание электропитания

Применяют пункт общего стандарта, за исключением:

Дополнение

*49.2.101 В случае прерывания электропитания ОСНОВНЫЕ ХИРУРГИЧЕСКИЕ СВЕТИЛЬНИКИ и ХИРУРГИЧЕСКИЕ ОСВЕТИЛЬНЫЕ СИСТЕМЫ должны:

- автоматически переключаться на дополнительные источники питания аварийных устройств;
- во время экстренной операции восстанавливать не более чем за 5 с ЦЕНТРАЛЬНУЮ ОСВЕЩЕННОСТЬ не менее чем 40000 лк и не менее 50 % ЦЕНТРАЛЬНОЙ ОСВЕЩЕННОСТИ перед прерыванием;
- предоставлять визуальную индикацию ОПЕРАТОРУ о том, что источник дополнительного питания для безопасного обслуживания функционирует;
- восстанавливать начальную освещенность за время менее 40 с.

Соответствие требованиям проверяют путем прерывания подачи сетевого питания.

РАЗДЕЛ ВОСЬМОЙ. ТОЧНОСТЬ РАБОЧИХ ХАРАКТЕРИСТИК ИЗАЩИТА ОТ ПРЕДСТАВЛЯЮЩИХ ОПАСНОСТЬ ВЫХОДНЫХ ХАРАКТЕРИСТИК

Применяют раздел общего стандарта, за исключением:

50 Точность рабочих характеристик

Применяют пункт общего стандарта, за исключением:

Дополнение

50.101 Общие положения

Следующие требования определяют характеристики освещения и соответствующие испытания для ИЗДЕЛИЯ или устанавливают систему стандартизованных измерений с целью предоставить ПОЛЬЗОВАТЕЛЮ совместимые и сравнимые данные.

ИЗДЕЛИЕ (в области операционного поля) должно соответствовать следующим требованиям 50.102.1 и 50.102.3:

- создавать освещение с радиально скошенным распределением и затуханием отбрасываемой тени;
- освещать донную часть глубоких полостей, поддерживая достаточно высокий уровень освещения, чтобы исключить утомление глаз;
- создавать освещение с адекватным направлением для получения быстрой и исключаяющей двоякое толкование необходимой стереоскопической картины;
- испускать минимальное количество энергии в операционном поле (риск высушивания тканей в оперируемой полости);
- не испускать чрезмерного количества энергии, в которой нет необходимости и которая может создать неудобство для ОПЕРАТОРА;

- обладать оптическим спектром, который верно передает все цвета и который характеризуется цветовой температурой и индексом цветопередачи (50.102.2.1).

Для того чтобы уровень освещения соответствовал природе тканей и можно было наблюдать тип полости, принимая во внимание характеристики зрения ОПЕРАТОРА, любое ИЗДЕЛИЕ может включать в себя устройство, регулирующее яркость.

50.102 Характеристики освещения

50.102.1 Освещенность

50.102.1.1 Общие требования

Поскольку визуальная дифференциация весьма близких по качеству тканей особенно трудна, она требует высоких уровней освещения, в частности при длине волны между 600 и 700 нм, где отражение тканей незначительно. Кроме того, в этом спектральном интервале чувствительность глаза человека снижается.

ИЗДЕЛИЕ должно обеспечивать хорошую поверхностную однородную освещенность при наблюдении на плоской поверхности или в донной части глубокой и узкой полости, несмотря на препятствия, например голову или плечи ОПЕРАТОРА.

а) ЦЕНТРАЛЬНАЯ ОСВЕЩЕННОСТЬ

При отсутствии какого-либо препятствия для светового луча уровень ЦЕНТРАЛЬНОЙ ОСВЕЩЕННОСТИ ХИРУРГИЧЕСКИХ СВЕТИЛЬНИКОВ должен быть от 40000 до 160000 лк для каждого отдельного блока освещения.

Для СМОТРОВЫХ (ДИАГНОСТИЧЕСКИХ) СВЕТИЛЬНИКОВ минимальное значение не указывают.

б) ДИАМЕТР СВЕТОВОГО ПОЛЯ и распределение света (рисунок 104)

Минимальный диаметр d_{50} , где освещенность достигает 50 % ЦЕНТРАЛЬНОЙ ОСВЕЩЕННОСТИ E_c (диаметр светового пятна при 50 % E_c), должен составлять, по крайней мере, 50 % СВЕТОВОГО ДИАМЕТРА ПОЛЯ d_{10} (диаметр светового пятна при 10 % E_c)

Для СМОТРОВЫХ (ДИАГНОСТИЧЕСКИХ) СВЕТИЛЬНИКОВ значение не указывают.

с) ТЕНЕВОЕ РАЗБАВЛЕНИЕ (рисунки 107, 108, 112 и 113)

В присутствии масок, моделирующих голову одного или двух ОПЕРАТОРОВ, частично загораживающих световые лучи, уровень остальной ЦЕНТРАЛЬНОЙ ОСВЕЩЕННОСТИ ХИРУРГИЧЕСКИХ СВЕТИЛЬНИКОВ подлежит измерению как с трубкой, моделирующей анатомическую полость, так и без нее.

Для СМОТРОВЫХ (ДИАГНОСТИЧЕСКИХ) СВЕТИЛЬНИКОВ измерение не проводят.

д) ГЛУБИНА ОСВЕЩЕНИЯ (рисунок 115)

Длина, измеренная по оптической оси, где освещенность достигает, по крайней мере, 20 % ЦЕНТРАЛЬНОЙ ОСВЕЩЕННОСТИ.

Для СМОТРОВЫХ (ДИАГНОСТИЧЕСКИХ) СВЕТИЛЬНИКОВ измерение не проводят.

ЭКСПЛУАТАЦИОННЫЕ ДОКУМЕНТЫ должны содержать следующую информацию:

- ЦЕНТРАЛЬНАЯ ОСВЕЩЕННОСТЬ E_c ;

- ДИАМЕТР СВЕТОВОГО ПОЛЯ d_{10} ;

- диаметр d_{50} , где освещенность достигает 50 % ЦЕНТРАЛЬНОЙ ОСВЕЩЕННОСТИ;

- остаточная освещенность, когда на пути луча имеется одна маска;

- остаточная освещенность, когда на пути луча имеются две маски;

- остаточная освещенность в донной части стандартизированной трубки (внутри);

- остаточная освещенность в донной части стандартизированной трубки, когда на пути луча имеется одна маска;

- остаточная освещенность в донной части стандартизированной трубки, когда на пути луча имеются две маски.

Остаточная освещенность во всех указанных случаях является относительной величиной ЦЕНТРАЛЬНОЙ ОСВЕЩЕННОСТИ без препятствия со стороны масок или трубок.

50.102.1.2 Общие условия испытаний*

Испытания проводят при стабилизированном НОМИНАЛЬНОМ напряжении на СЕТЕВОМ ПРИСОЕДИНИТЕЛЬНОМ УСТРОЙСТВЕ и при стабильной температуре. Атмосферные условия должны соответствовать 4.5.

Все фотометрические и радиометрические измерения проводят в плоскости, отстоящей на расстояние 1 м от самой низкой точки светоизлучающей поверхности ИЗДЕЛИЯ при оптической оси ИЗДЕЛИЯ, направленной вертикально вниз.

* См. приложение ММ настоящего стандарта

Измерения проводят таким образом, чтобы погрешность вследствие рассеянного светового излучения составляла менее 1 %.

В случае с ХИРУРГИЧЕСКИМИ ОСВЕТИТЕЛЬНЫМИ СИСТЕМАМИ с несколькими независимыми световыми насадками все измерения проводят для каждой отдельной насадки.

Если световое поле и (или) освещенность можно регулировать, эти характеристики устанавливают таким образом, чтобы (если особо не указано) была достигнута максимальная освещенность.

Составляющие погрешности измерителя освещенности согласно Международной комиссии по освещенности (CIE) 69 не должны быть более указанных значений:

- погрешность из-за отклонения нормализованной относительной спектральной чувствительности головки фотометра от относительной

спектральной световой эффективности для дневного зрения стандартного фотометрического наблюдателя МКО f_1 — 3 %;

- погрешность из-за чувствительности головки фотометра в ультрафиолетовой области спектра u — 1 %;

- погрешность из-за чувствительности головки фотометра в инфракрасной области спектра r — 1 %;

- погрешность из-за нелинейности фотометра f_3 — 1 %;

- погрешность из-за обратимого временного изменения чувствительности фотометра под действием освещенности при постоянных внешних условиях f_5 — 0,5 %;

- погрешность из-за неоднородности чувствительности по площади головки фотометра f_9 — 10 %.

Диаметр чувствительной зоны фотометрической головки должен составлять не более 20 мм.

Измерения освещенности проводят с помощью радиометра, имеющего чувствительную зону диаметром не более 30 мм. Его спектральная чувствительность должна быть совместима с областью длин волн от 300 до 2500 нм.

Спектральные измерения проводят с помощью калиброванного спектрального радиометра, имеющего чувствительную зону диаметром не более 30 мм.

50.102.1.3 Проводимые испытания

а) ЦЕНТРАЛЬНАЯ ОСВЕЩЕННОСТЬ

Максимальная освещенность, измеряемая в ЦЕНТРЕ СВЕТОВОГО ПОЛЯ (ЦСП) (рисунок 105).

б) ДИАМЕТР СВЕТОВОГО ПОЛЯ d_{10}

Среднее значение d_{cp} для d_{10} определяют по результатам измерений в четырех поперечных сечениях через ЦЕНТР СВЕТОВОГО ПОЛЯ (ЦСП) (рисунок 106).

в) Диаметр d_{50}

Среднее значение d_{cp} для d_{50} определяют по результатам измерений в четырех поперечных сечениях через ЦЕНТР СВЕТОВОГО ПОЛЯ (ЦСП) (рисунок 106).

г) Остаточная освещенность с одной маской*

Освещенность, измеряемая в ЦЕНТРЕ СВЕТОВОГО ПОЛЯ (ЦСП) (рисунок 107), когда на пути луча имеется одна маска, и выражаемая как процентное отношение к ЦЕНТРАЛЬНОЙ ОСВЕЩЕННОСТИ.

д) Остаточная освещенность с двумя масками

Среднее результатов четырех измерений освещенности, проведенных в ЦЕНТРЕ СВЕТОВОГО ПОЛЯ (ЦСП) с двумя масками в четырех последовательных позициях, отстоящих друг от друга на 45°, без какого-либо перемещения как испытуемого ИЗДЕЛИЯ, так и фотометрической головки в ходе испытания на освещенность (рисунки 108 и 109).

Среднее результатов указанных измерений выражают как процентное отношение к ЦЕНТРАЛЬНОЙ ОСВЕЩЕННОСТИ.

е) Остаточная освещенность с трубкой

Трубку, высота и диаметр которой определены на рисунке 110, располагают около фотометрической головки в ЦЕНТРЕ СВЕТОВОГО ПОЛЯ (ЦСП). Ее внутренняя поверхность должна быть матовой и текстурированной во избежание отражений рассеивания. Пример такой поверхности приведен на рисунке 111.

Остаточную освещенность выражают как процентное отношение к ЦЕНТРАЛЬНОЙ ОСВЕЩЕННОСТИ.

ж) Остаточная освещенность с трубкой и одной маской

Те же условия, что и в перечислении г), но с добавлением одной маски (рисунок 112).

Остаточную освещенность выражают как процентное отношение к ЦЕНТРАЛЬНОЙ ОСВЕЩЕННОСТИ.

* Маска — матовый круглый черный диск.

h) Остаточная освещенность с трубкой и двумя масками

Те же условия, что и в перечислении f), но с добавлением двух масок (см. рисунок 113).

Среднее результатов четырех измерений освещенности, проведенных в ЦЕНТРЕ СВЕТОВОГО ПОЛЯ (ЦСП) с парой масок в четырех последовательных позициях, отстоящих друг от друга на 45° (рисунок 114) без какого-либо перемещения как испытуемого ИЗДЕЛИЯ, так и фотометрической головки в ходе испытания на освещенность.

Среднее результатов указанных измерений выражают как процентное отношение к ЦЕНТРАЛЬНОЙ ОСВЕЩЕННОСТИ.

i) ГЛУБИНА ОСВЕЩЕНИЯ

ИЗДЕЛИЕ устанавливают на расстоянии 1 м от поверхности, на которой измеряют ЦЕНТРАЛЬНУЮ ОСВЕЩЕННОСТЬ. Из этого положения фотометрическую головку перемещают вверх и вниз вдоль вертикальной линии, проходящей через ЦЕНТР СВЕТОВОГО ПОЛЯ, до тех пор, пока освещенность не достигнет 20 % предыдущей ЦЕНТРАЛЬНОЙ ОСВЕЩЕННОСТИ. Расстояние между верхней и нижней точками измерений дает ГЛУБИНУ ОСВЕЩЕНИЯ (рисунок 115).

*50.102.2 Спектральные характеристики

50.102.2.1 Общие требования

Эмиссионный спектр ИЗДЕЛИЯ, ассоциируемый с высоким уровнем освещенности, должен быть таким, чтобы можно было провести дифференциацию тканей. В данном случае индекс цветопередачи R_a (CIE 13.3) должен находиться между 85 и 100.

Цветовая температура T_c излучаемой радиации должна находиться между 3000 и 6700 К, когда ИЗДЕЛИЕ установлено на получение максимальной освещенности для точной передачи цветовых оттенков оперативного поля.

Соответствие требованиям проверяют испытанием.

50.102.2.2 Проводимые испытания

Испытания проводят согласно требованиям CIE 13.3 и CIE 15.2.

Координаты цветности (x, y) (эталонный наблюдатель CIE 1931 — см. CIE 15.2 или ISO/CIE 10527) радиации, излучаемой ИЗДЕЛИЕМ, должны находиться в пределах поля, имеющего следующие координаты из шести точек A, B, C, D, E и F.

A: $x = 0,31$; $y = 0,375$;

B: $x = 0,31$; $y = 0,307$;

C: $x = 0,341$; $y = 0,307$;

D: $x = 0,42$; $y = 0,37$;

E: $x = 0,445$; $y = 0,422$;

F: $x = 0,38$; $y = 0,422$.

50.102.3 Повышение температуры на освещенной поверхности

50.102.3.3 Общие требования

Повышение температуры на освещенной поверхности выражают в значениях измеренной полной облученности.

На расстоянии порядка 1 м для отдельного блока освещения полная облученность E_e на освещенной площади не должна превышать 1000 Вт/м².

Данное требование распространяется на СМОТРОВЫЕ (ДИАГНОСТИЧЕСКИЕ) СВЕТИЛЬНИКИ и ХИРУРГИЧЕСКИЕ СВЕТИЛЬНИКИ.

Для ХИРУРГИЧЕСКИХ СВЕТИЛЬНИКОВ отношение значения облученности E_e к освещенности E_c не должно превышать 6 мВт/(м² лк).

Если в случае применения ХИРУРГИЧЕСКИХ ОСВЕТИТЕЛЬНЫХ СИСТЕМ облученность превышает 1000 Вт/м² вследствие наложения световых полей нескольких блоков освещения, соответствующую информацию приводят в инструкциях, так как существует риск слишком большого тепла в операционном поле.

Для всех ХИРУРГИЧЕСКИХ СВЕТИЛЬНИКОВ изготовитель представляет соответствующую информацию в ЭКСПЛУАТАЦИОННЫХ ДОКУМЕНТАХ.

Соответствие требованиям проверяют измерением облученности и освещенности согласно 50.102.1.2.

50.102.3.4 Проводимые испытания

Полную облученность E_e измеряют в плоскости на расстоянии 1 м ниже самой низкой точки светозлучающей поверхности ИЗДЕЛИЯ в ЦЕНТРЕ СВЕТОВОГО ПОЛЯ (ЦСП)

50.102.4 Характеристики безопасности

а) При замене лампы необходимо использовать инструмент, если требуется удалить оптический фильтр.

Соответствие требованию проверяют осмотром.

б) Долговечность

Световой поток, испускаемый ИЗДЕЛИЕМ, не должен изменяться более чем на 20 % в ходе отдельной операции. Цветовая температура и индекс цветопередачи должны быть стабильными и соответствовать 50.102.2.

Испытания проводят при НОМИНАЛЬНОМ напряжении ИЗДЕЛИЯ в режиме 3 ч работы — 1 ч простоя в течение 10 дней.

Соответствие требованиям проверяют измерением и сравнением ЦЕНТРАЛЬНОЙ ОСВЕЩЕННОСТИ, цветовой температуры и индекса цветопередачи до и после 10 дней.

*с) Отказ лампы

Отказ лампы идентифицируется ОПЕРАТОРОМ без открытия ИЗДЕЛИЯ.

Соответствие требованию проверяют осмотром и испытанием.

Когда лампа выходит из строя, ОСНОВНЫЕ ХИРУРГИЧЕСКИЕ СВЕТИЛЬНИКИ или ХИРУРГИЧЕСКИЕ ОСВЕТИТЕЛЬНЫЕ СИСТЕМЫ должны восстанавливать освещение менее чем за 5 с. Восстановленная ЦЕНТРАЛЬНАЯ ОСВЕЩЕННОСТЬ не должна быть менее 50 % предшествующей ЦЕНТРАЛЬНОЙ ОСВЕЩЕННОСТИ и не должна быть менее 40000 лк.

Соответствие требованиям проверяют испытанием.

д) Техническое обслуживание ИЗДЕЛИЯ без использования инструмента

Во время технического обслуживания, например при замене лампы, детали, обеспечивающие безопасность ИЗДЕЛИЯ при эксплуатации, не подлежат демонтажу. В противном случае ИЗДЕЛИЕ оснащают устройством безопасности, препятствующим включению источника питания. Кроме того, информация о безопасности основных деталей должна быть приведена на ИЗДЕЛИИ.

Соответствие требованиям проверяют осмотром и функциональным испытанием.

е) Стабильность лампы

В течение операционной долговечности лампы цветовая температура и индекс цветопередачи должны оставаться стабильными и соответствовать 50.102.2. Световой поток, излучаемый ИЗДЕЛИЕМ, не должен изменяться более чем на 20 %. В противном случае изготовитель указывает в ЭКСПЛУАТАЦИОННЫХ ДОКУМЕНТАХ период технического обслуживания и устройство, информирующее ОПЕРАТОРА о том, что близится время технического обслуживания.

Соответствие требованиям проверяют осмотром.

РАЗДЕЛ ДЕВЯТЫЙ. НЕНОРМАЛЬНАЯ РАБОТА И УСЛОВИЯ НАРУШЕНИЯ; ИСПЫТАНИЯ НА ВОЗДЕЙСТВИЕ ВНЕШНИХ ФАКТОРОВ

Применяют раздел общего стандарта, за исключением:

52 Ненормальная работа и условия нарушения

Применяют пункт общего стандарта, за исключением:

Дополнение

52.1.101

БЕЗОТКАЗНОЕ ИЗДЕЛИЕ должно быть спроектировано таким образом, чтобы при УСЛОВИИ ЕДИНИЧНОГО НАРУШЕНИЯ не существовало ОПАСНОСТИ и сохранялись основные функции (освещение, маневренность).

При УСЛОВИИ ЕДИНИЧНОГО НАРУШЕНИЯ и по истечении 5 с в ходе любого прерывания в рабочем режиме БЕЗОТКАЗНОЕ ИЗДЕЛИЕ должно обеспечивать ЦЕНТРАЛЬНУЮ ОСВЕЩЕННОСТЬ не менее 40000 лк.

РАЗДЕЛ ДЕСЯТЫЙ. ТРЕБОВАНИЯ К КОНСТРУКЦИИ

Применяют раздел общего стандарта, за исключением:

55 КОРПУСА И КРЫШКИ

Применяют пункт общего стандарта, за исключением:

55.1 Материалы

Замена

Испытания на теплостойкость и воспламенение проводят согласно IEC 60695-1-1.

56 Компоненты и общая компоновка

Применяют пункт общего стандарта, за исключением:

56.10 Приводные части органов управления

а) Защита от поражения электрическим током

Модификация

Применяют пункт общего стандарта с учетом пункта 16 настоящего частного стандарта.

57 СЕТЕВЫЕ ЧАСТИ, компоненты и монтаж

Применяют пункт общего стандарта, за исключением:

57.1 Отделение от ПИТАЮЩЕЙ СЕТИ

Дополнение

В случае с несколькими источниками питания ИЗДЕЛИЕ должно иметь средство изоляции своих электрических цепей от нескольких ПИТАЮЩИХ СЕТЕЙ на всех полюсах одновременно.

59 Конструкция и монтаж

Применяют пункт общего стандарта, за исключением:

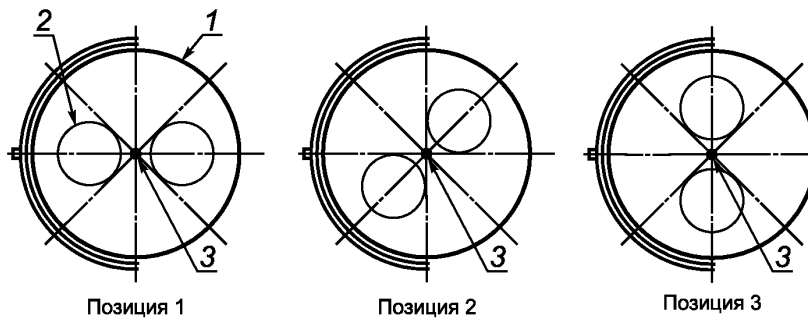
59.1 d) Материалы

Дополнение

Провода должны быть изготовлены из меди или сплава, содержащего, по крайней мере, 50 % меди, или материала, имеющего аналогичные характеристики.

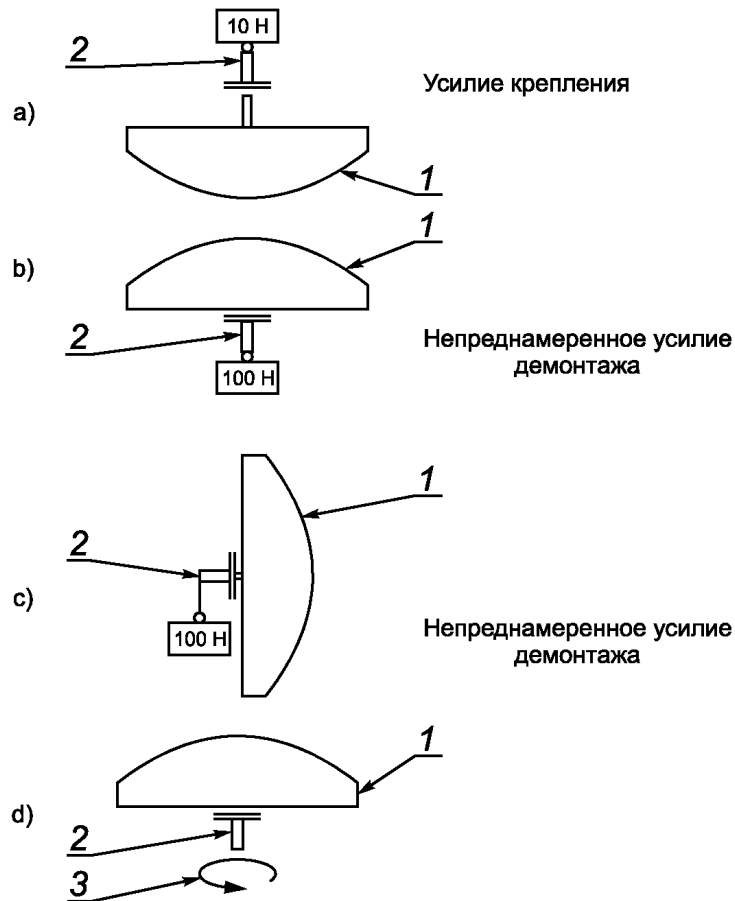
Токопроводящие детали не должны быть подвержены коррозии.

Соответствие требованиям проверяют осмотром и, если необходимо, с помощью химического анализа.



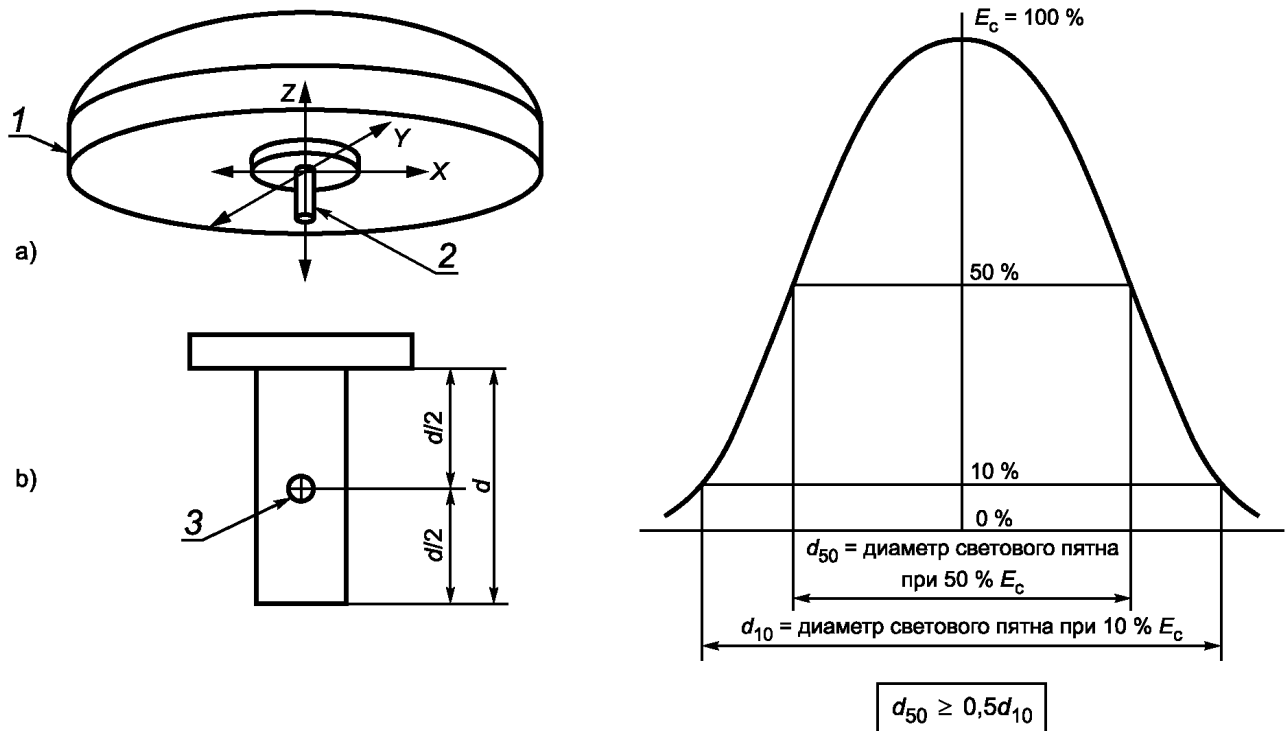
В – батарея; М – сетевое питание; G – генератор; DC/AC – преобразователь постоянного тока в переменный

Рисунок 101 – Пример использования различных источников электропитания ХИРУРГИЧЕСКИХ СВЕТИЛЬНИКОВ



1 – ИЗДЕЛИЕ; 2 – СТЕРИЛЬНАЯ РУЧКА; 3 – момент кручения соединения и демонтажа (1 Н·м для намеренного крепления и демонтажа, 5 Н·м для непреднамеренного демонтажа)

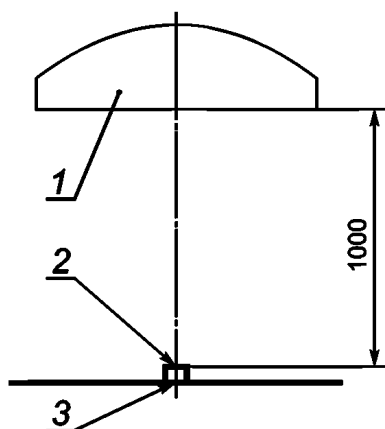
Рисунок 102 – Испытания на крепление и демонтаж СТЕРИЛЬНОЙ РУЧКИ



Деталь СТЕРИЛЬНОЙ РУЧКИ (где d – площадь захвата)
1 – световая насадка; 2 – СТЕРИЛЬНАЯ РУЧКА; 3 – точка приложения

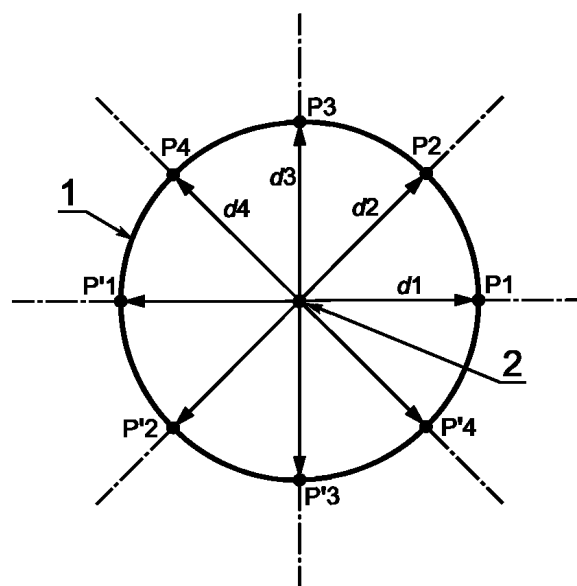
Рисунок 103 – Испытание на легкость перемещения

Рисунок 104 – Распределение света



1 – ИЗДЕЛИЕ; 2 – ЦЕНТР СВЕТОВОГО ПОЛЯ(ЦСП);
3 – головка фотометра

Рисунок 105 - Измерение ЦЕНТРАЛЬНОЙ ОСВЕЩЕННОСТИ

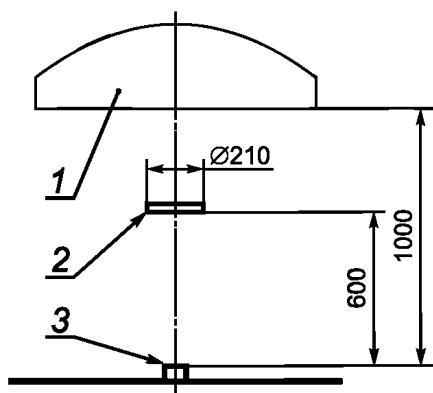


$$d_{cp} = (d1 + d2 + d3 + d4)/4$$

$$d_{cp} = (d1 + d2 + d3 + d4)/4$$

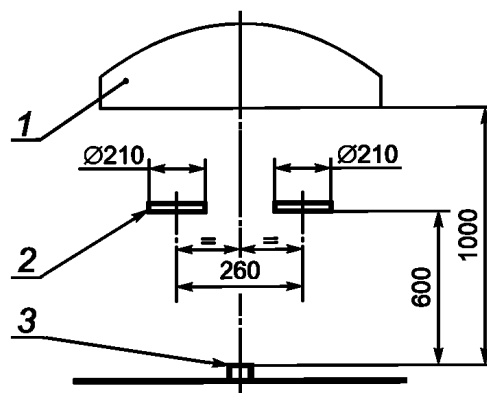
1 – диаметры, где освещенность достигает 10 % или 50 % ЦЕНТРАЛЬНОЙ ОСВЕЩЕННОСТИ; 2 – точка измерения, ЦЕНТР СВЕТОВОГО ПОЛЯ (ЦСП); P1 (P'1) – поперечное сечение 1; P2 (P'2) – поперечное сечение 2; P3 (P'3) – поперечное сечение 3; P4 (P'4) – поперечное сечение 4

Рисунок 106 – Измерения ДИАМЕТРА СВЕТОВОГО ПОЛЯ и диаметра при 50 % ЦЕНТРАЛЬНОЙ ОСВЕЩЕННОСТИ



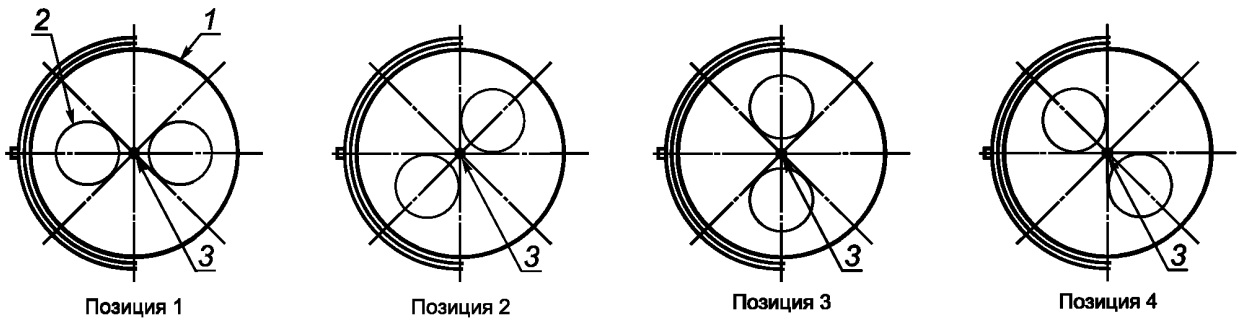
1 - ИЗДЕЛИЕ; 2 – маска: матовый черный круглый диск диаметром 210 мм; 3 – головка фотометра

Рисунок 107 – Измерение освещенности содной маской



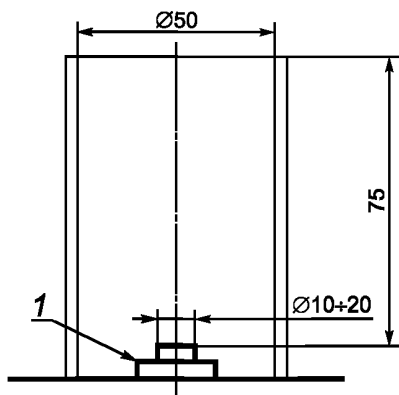
1 - ИЗДЕЛИЕ; 2 – маска: матовый черный круглый диск диаметром 210 мм; 3 – головка фотометра

Рисунок 108 – Измерение освещенности с двумя масками



1 - ИЗДЕЛИЕ; 2 – маска: матовый черный круглый диск диаметром 210 мм; 3 – ЦЕНТР СВЕТОВОГО ПОЛЯ (ЦСП)

Рисунок 109 – Измерение освещенности при четырех различных позициях двух масок



1 – головка фотометра

Рисунок 110 – Трубка для измерения освещенности

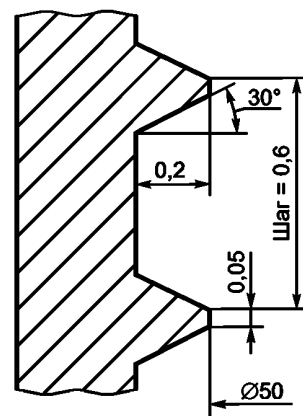
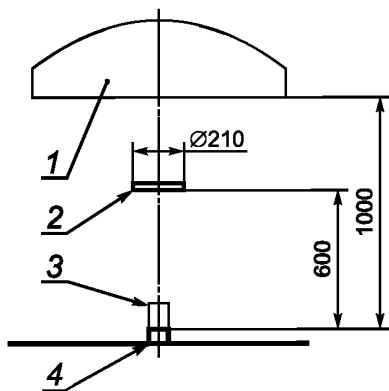
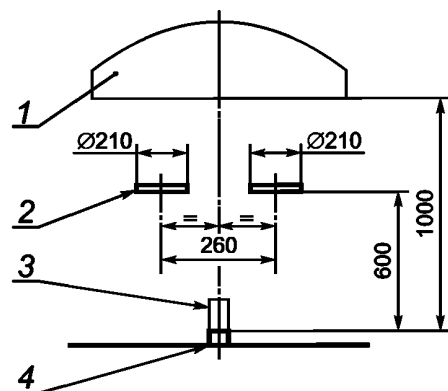


Рисунок 111 – Деталь внутренней поверхности (пример)



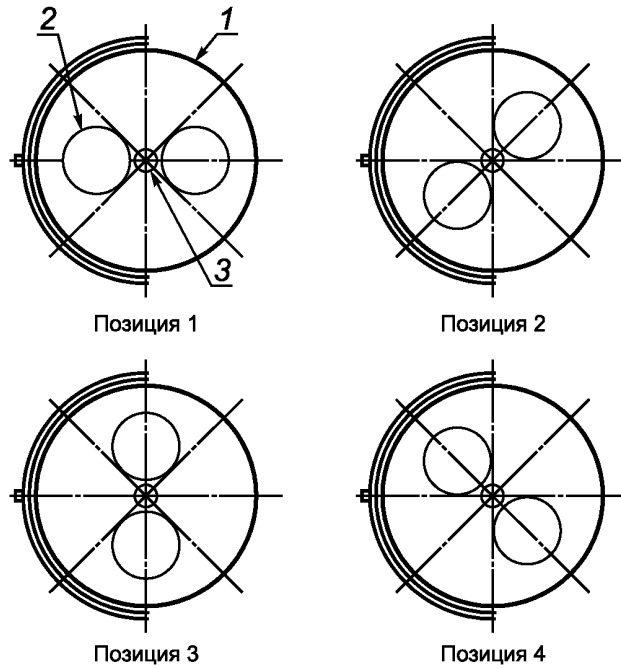
1 - ИЗДЕЛИЕ; 2 – маска: матовый черный круглый диск диаметром 210 мм; 3 – трубка (см. рисунок 110); 4 – головка фотометра

Рисунок 112 – Измерение освещенности в донной части трубки с одной маской



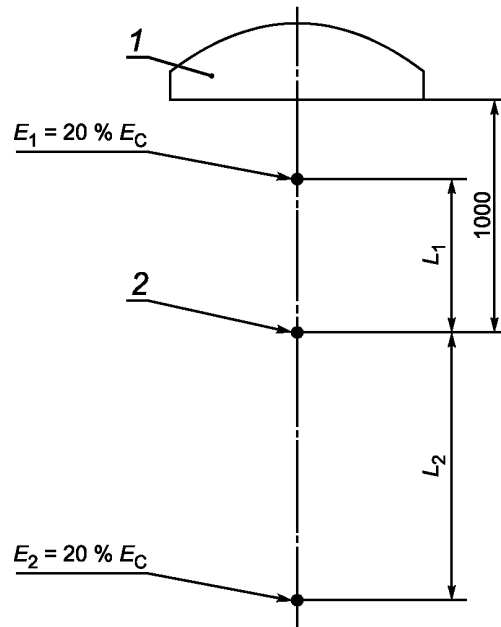
1 - ИЗДЕЛИЕ; 2 – маска: матовый черный круглый диск диаметром 210 мм; 3 – трубка (см. рисунок 110); 4 – головка фотометра

Рисунок 113 – Измерение освещенности в донной части трубки с двумя масками



1 - ИЗДЕЛИЕ; 2 – маска: матовый черный круглый диск диаметром 210 мм; 3 – трубка

Рисунок 114 – Измерение освещенности в донной части трубки при четырех различных позициях двух масок



ГЛУБИНА ОСВЕЩЕНИЯ = $L_1 + L_2$

1 - ИЗДЕЛИЕ; 2 – ЦЕНТР СВЕТОВОГО ПОЛЯ (ЦСП), ЦЕНТРАЛЬНАЯ ОСВЕЩЕННОСТЬ

Рисунок 115 – Измерение ГЛУБИНЫ ОСВЕЩЕНИЯ

Применяют приложения общего стандарта, за исключением:

**Приложение L
(справочное)**

Публикации, упомянутые в настоящем стандарте

Применяют приложение L общего стандарта, за исключением:

Дополнение

ГОСТ 28312–89 (МЭК 417–73) Аппаратура радиозлектронная профессиональная. Условные графические обозначения

ГОСТ 30324.0–95 (МЭК 601-1–88) Изделия медицинские электрические. Часть 1. Общие требования безопасности

ГОСТ 30324.18–95 (МЭК 601-2-18–90) Изделия медицинские электрические. Часть 2. Частные требования безопасности к эндоскопической аппаратуре

ГОСТ IEC 60598-2-1–2011 Светильники. Часть 2. Частные требования. Раздел 1. Светильники стационарные общего назначения

ГОСТ IEC 60598-2-4–2012 Светильники. Часть 2. Частные требования. Раздел 4. Светильники переносные общего назначения

ГОСТ IEC 60598-2-9–2011 Светильники. Часть 2. Частные требования. Раздел 9. Светильники для фото- и киносъемок (непрофессиональных)

ГОСТ IEC 60598-2-22–2012 Светильники. Часть 2-22. Частные требования. Светильники для аварийного освещения

IEC 60364-7-710 Electrical installations of buildings - Part 7-710: Requirements for special installations or locations - Medical locations (Электрические установки зданий. Часть 7-710. Требования к специальным установкам или местоположениям. Медицинские местоположения)

IEC 60598-2-25:1994 Luminaires - Part 2: Particular requirements - Section 25: Luminaires for use in clinical areas of hospitals and health care buildings (Светильники. Часть 2. Специальные требования. Раздел 25. Светильники для использования в клинических участках больниц и зданий здравоохранения)

IEC 60695-1-1:1995 Fire hazard testing - Part 1: Guidance for assessing fire hazard of electrotechnical products - Section 1: General guidance (Испытание на пожароопасность. Часть 1. Руководство по оценке пожаровоспламенения электротехнических изделий. Раздел 1. Общее руководство)

ISO 9680:1993 Dental operating light (Лампа стоматологическая операционная)

ISO/CIE 10527:1991 CIE standard colorimetric observers (Стандартные колориметрические наблюдатели МКО)

CIE 13.3:1995 Method of measurement and definition color light sources (Метод измерения и определения цветопередачи источников света)

CIE 15.2:1986 Colorimetry (Колориметрия)

CIE 69:1987 Methods for determination of parameters luxmeters and luminance meter – Operation, features and specifications (Методы определения параметров люкметров и яркомеров. Эксплуатация, характеристики и технические условия)

**Приложение АА
(справочное)**

Руководство и обоснование

Настоящее приложение дает четкое обоснование наиболее важных требований настоящего частного стандарта с целью помочь тем, кто знаком с предметом стандарта, но не участвовал в его разработке. Понимание причин для установления основных требований является необходимым условием надлежащего применения стандарта. Кроме того, с изменением клинической практики и в связи с новыми технологическими разработками данное обоснование указанных требований будет способствовать любому пересмотру стандарта, обусловленному этими разработками.

1.1 Исключение налобных ламп из области применения настоящего частного стандарта

Налобные лампы исключены из области применения настоящего частного стандарта по следующим причинам:

- условия использования налобных ламп отличны от условий использования ХИРУРГИЧЕСКИХ СВЕТИЛЬНИКОВ (эргономика, гигиена, условия БЕЗОТКАЗНОСТИ и т. д.);
- налобные лампы перманентно соединены с ОПЕРАТОРОМ и ПАЦИЕНТОМ в ходе хирургической процедуры. Они требуют специальных условий изоляции;
- свет, испускаемый налобными лампами, концентрируется на малых площадях. Это требует специальных ограничений освещенности и облученности.

2.4.3 Изменение значения БЕЗОПАСНОГО СВЕРХНИЗКОГО НАПРЯЖЕНИЯ (БСН) с 25 В переменного тока на 30 В переменного тока

Лампы в 24 В широко используются в ХИРУРГИЧЕСКИХ СВЕТИЛЬНИКАХ по следующим причинам:

- сводят к минимуму потери вследствие высокой силы тока;
- обеспечивают высокой и стабильный коэффициент использования света;
- соответствуют стандартизованному напряжению для изготовителей ламп.

В отдельных случаях ИЗДЕЛИЕ и систему электропитания соединяет длинный кабель, обеспечивающий подачу БЕЗОПАСНОГО СВЕРХНИЗКОГО НАПРЯЖЕНИЯ (БСН). В этом кабеле (в зависимости от его длины и сечения) или в соответствующем устройстве (контактные кольца, электронные регуляторы света и т. д.) может падать напряжение. В таком случае, если ИЗДЕЛИЕ имеет НОМИНАЛЬНОЕ НАПРЯЖЕНИЕ 24 В переменного тока, устройство подачи энергии должно иметь напряжение выше, чем допустимые 25 В переменного тока для компенсации его падения.

В случае отказа лампы сила тока уменьшится, а напряжение увеличится на контакте патрона. При техническом обслуживании ОПЕРАТОР может иметь доступ к патрону, напряжение на контакте которого может быть более высокое, чем НОМИНАЛЬНОЕ напряжение ИЗДЕЛИЯ. По этой причине максимальное значение БЕЗОПАСНОГО СВЕРХНИЗКОГО НАПРЯЖЕНИЯ (БСН) увеличивают с 25 до 30 В переменного тока.

2.10.101 БЕЗОТКАЗНОСТЬ

Отдельные светильники без защиты от перебоев с подачей света при УСЛОВИИ ЕДИНИЧНОГО НАРУШЕНИЯ не являются БЕЗОТКАЗНЫМИ.

Примеры УСЛОВИЯ ЕДИНИЧНОГО НАРУШЕНИЯ:

- обрыв провода внутри ИЗДЕЛИЯ;
- отказ контактного кольца;
- отказ предохранителя;
- отказ лампы;
- отказ изоляции;
- отказ электронного устройства;
- отделение кабелей питания ламп.

Например, ХИРУРГИЧЕСКАЯ ОСВЕТИТЕЛЬНАЯ СИСТЕМА, состоящая из двух ОСНОВНЫХ СВЕТИЛЬНИКОВ, перемещающихся независимо, с отдельными трансформаторами, предохранителями, проводкой и контактными кольцами является БЕЗОТКАЗНОЙ, если в случае отдельного отказа любого ВСПОМОГАТЕЛЬНОГО СВЕТИЛЬНИКА другой ВСПОМОГАТЕЛЬНЫЙ СВЕТИЛЬНИК обеспечивает освещенность минимум 40000 лк.

16 Изменение значения БЕЗОПАСНОГО СВЕРХНИЗКОГО НАПРЯЖЕНИЯ (БСН) с 25 на 30 В переменного тока

Обоснование изменения аналогично приведенному в 2.4.3.

22.101 Корректное использование СТЕРИЛЬНОЙ РУЧКИ (рекомендации проектирования механизма блокировки и разблокировки)

СТЕРИЛЬНАЯ РУЧКА представляет собой устройство для захвата рукой, расположенное на блоке освещения и используемое при его перемещении в целях необходимого освещения площади.

Механизм блокировки и разблокировки указанного устройства должен быть спроектирован таким образом, чтобы:

- ОПЕРАТОР мог четко контролировать правильную фиксацию СТЕРИЛЬНОЙ РУЧКИ (далее — ручки) на блоке освещения;

- данный механизм не снижал стерильное состояние ручки при ее использовании;

- после установления на своей опоре площадь захвата ручки не контактировала с нестерильной налобной лампой.

49.2.101 В случае прерывания подачи энергии:

- Изменение цветовой температуры и индекса цветопередачи в ходе экстренной операции является допустимым.

- Продолжительность такого экстренного освещения определена в IEC 60364-7-710.

- Батарея или генераторная резервная система необязательно является частью ИЗДЕЛИЯ.

- Цикл перехода на экстренную резервную систему, отражающий постепенное восстановление освещения, показан на рисунке АА.1.

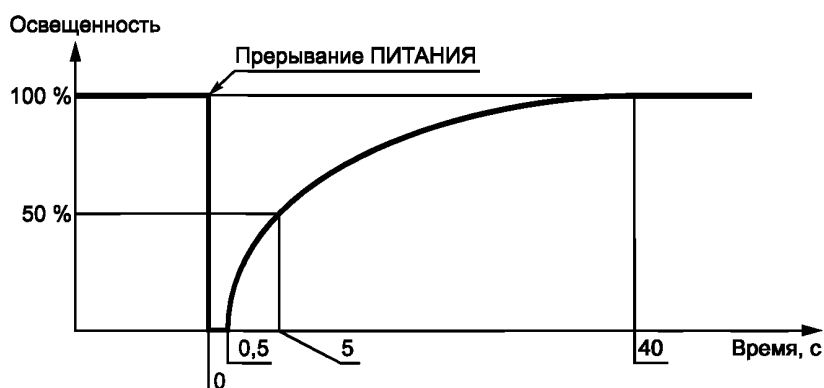


Рисунок АА.1 – Цикл перехода на экстренную систему

Цветовой диапазон включает в себя значения, указанные в национальных стандартах, например BS 4533 (Великобритания), DIN 5035 (Германия), SAE 29 (США) и NF 74.325 (Франция).

Эти значения не приводят к нарушению условий безопасности.

50.102.4 4с) Отказ лампы

Отказ лампы представляет собой УСЛОВИЕ ЕДИНИНОГО НАРУШЕНИЯ и происходит при старении лампы. Не являясь предсказуемым, частный отказ обуславливает введение в комплект повышенного числа запасных ламп.

Приложение ММ (справочное)

Перечень рекомендуемых средств измерений, используемых при измерении светотехнических характеристик

| Наименование | Модель прибора | Измеряемый параметр |
|------------------------------|-------------------|--|
| Люксметр и УФ - Радиометр | ТКА-01/3 | Освещенность (лк); УФ-излучение (Вт/м ²) |
| Люксметр | ТКА-ЛЮКС | Освещенность (лк) |
| Радиометр | Аргус 03 | Полная облученность (Вт/м) |
| Фотоэлектрический колориметр | Chromo Meter ху-1 | Цветовая температура (градусы Кельвина); координаты цветности; индекс цветопередачи |

УДК 628.977.4:658.382.3:006.354

МКС 11.040.30
11.040.55
11.040.99

P07 MOD

Ключевые слова: медицинские электрические изделия, безопасность, светильник, испытания, маркировка

Редактор *Д.М. Кульчицкий*
Технический редактор *А.Б. Заварзина*
Корректор *В.Г. Смолин*
Компьютерная верстка *Д.Е. Першин*

Сдано в набор 20.12.2013. Подписано в печать 7.04.2014. Формат 60x841/8. Гарнитура Ариал.
Усл. печ. л. 2,79. Уч.-изд. л. 2,23. Тираж 54 экз. Зак. 2372.

Набрано в ООО «Академиздат».
www.academizdat.ru lenin@academizdat.ru

Издано и отпечатано во
ФГУП «СТАНДАРТИНФОРМ», 123995 Москва, Гранатный пер., 4.
www.gostinfo.ru info@gostinfo.ru