

ТИПОВОЙ ПРОЕКТ  
503-4-76.92

ПРОИЗВОДСТВЕННЫЙ КОРПУС ГАРАЖА  
НА 6 АВТОМАШИН И 6 ТРАКТОРОВ  
С НАВЕСОМ - СТОЯНКОЙ

АЛБ О М 3

КЖИ-ЧЕРТЕЖИ СТРОИТЕЛЬНЫХ ИЗДЕЛИЙ стр. 2-21

ТИПОВОЙ ПРОЕКТ

503-4-76.92

# ПРОИЗВОДИТЕЛЬНЫЙ КОРПУС ГАРАЖА НА 6 АВТОМАШИН И 6 ТРАКТОРОВ С НАВЕСОМ - СТОЯНКОЙ

## АЛЬБОМ 3

ПЕРЕЧЕНЬ АЛЬБОМОВ

- Альбом 1 ПЗ - ПОЯСНИТЕЛЬНАЯ ЗАПИСКА  
ТХ - ТЕХНОЛОГИЯ ПРОИЗВОДСТВА  
АР - АРХИТЕКТУРНЫЕ РЕШЕНИЯ  
КЖ - КОНСТРУКЦИИ ЖЕЛЕЗОБЕТОННЫЕ  
КМ - КОНСТРУКЦИИ МЕТАЛЛИЧЕСКИЕ  
ВК - ВНУТРЕННИЕ ВОДОПРОВОД И КАНАЛИЗАЦИЯ  
ОВ - ОТОПЛЕНИЕ И ВЕНТИЛЯЦИЯ
- Альбом 2 ЭМ - СИЛОВОЕ ЭЛЕКТРООБОРУДОВАНИЕ  
ЭО - ЭЛЕКТРИЧЕСКОЕ ОСВЕЩЕНИЕ  
СС - СВЯЗЬ И СИГНАЛИЗАЦИЯ  
АОВ - АВТОМАТИЗАЦИЯ САНИТАРНО-ТЕХНИЧЕСКИХ СИСТЕМ
- Альбом 3 КЖИ - ЧЕРТЕЖИ СТРОИТЕЛЬНЫХ ИЗДЕЛИЙ  
Альбом 4 СО - СПЕЦИФИКАЦИИ ОБОРУДОВАНИЯ  
Альбом 5 ВМ - ВЕДОМОСТИ ПОТРЕБНОСТИ В МАТЕРИАЛАХ  
Альбом 6 С С М Е Т Ы

РАЗРАБОТАН ИНСТИТУТОМ  
"РОСГИПРОЛЕС"

ГЛАВНЫЙ ИНЖЕНЕР ИНСТИТУТА *Минаев*  
ГЛАВНЫЙ ИНЖЕНЕР ПРОЕКТА *Рогов* В.М. НАГАЕВ  
Б.Я. РОГАЧЕВ

УТВЕРЖДЕН И  
ВВЕДЕН В ДЕЙСТВИЕ ИНСТИТУТОМ  
"РОСГИПРОЛЕС"  
ПРИКАЗ ОТ 15. X 1992 г. № 59

## Содержание альбома № 3

Альбом 3

Тилевый проект 503-А-76.92

Шифр	Наименование	Стр.
	Титульный лист	1
	Содержание альбома	2
кжи-ту	Технические условия	3
кжи-0100	Балка 1БДР12-2А IV T <sup>а</sup>	4
кжи-0100сб	Балка 1БДР12-2А IV T <sup>а</sup> Сборочный чертёж	4
кжи-0200	Балка 1БДР12-4А IV T <sup>а</sup>	5
кжи-0200сб	Балка 1БДР12-4А IV T <sup>а</sup> Сборочный чертёж	5
кжи-0300	Колонна 1К60-1М2 <sup>а</sup> ; 1К60-1М2 <sup>б</sup>	6
кжи-0300сб	Колонна 1К60-1М2 <sup>а</sup> ; 1К60-1М2 <sup>б</sup> Сборочный чертёж	7
кжи-0400	Опорная плита ОП1	8
кжи-0500	Опорная плита ОП2	9
кжи-0600	Опорная плита ОП3	10
кжи-0410	Сетка С1	11
кжи-0420	Петля П1	11
кжи-0430	Изделие закладное МН1	12
кжи-0700	Изделие закладное МН2	12

Шифр	Наименование	Стр.
кжи-0800	Изделие закладное МН3	13
кжи-0900	Изделие закладное МН4	13
кжи-1000	Монтажная деталь МДН-1	14
кжи-1100	Монтажная деталь МДН-2	14
кжи-1200	Сетка С2	15
кжи-1300	Каркас КР1	15
кжи-1400	Анкер А1	16
кжи-1500	Изделие закладное МН5	16
кжи-1600	Изделие закладное МН6; МН7	17
кжи-0001	Уголок (обрамление)	17
кжи-1600сб	Изделие закладное (МН6; МН7) сборочный чертёж	18
кжи-1700	Ограждение ОГ1	19
кжи-1800	Ограждение ОГ2	19
кжи-1900	Решетка РШ1	20
кжи-2000	Каркас плоский КР2	21
кжи-2100	Сетка С3	21

*Технические условия к изготовлению  
арматурных, закладных и сборных  
железобетонных изделий.*

*Арматурные, закладные и сборные железобетонные изделия надлежит выполнять в точном соответствии с рабочими чертежами.*

*Арматурные и закладные сварные изделия должны соответствовать требованиям ГОСТ 10922-75; сборные железобетонные изделия - требованиям ГОСТ 13015.1-81.\**

*Сварку элементов изделий следует выполнять:*

*а) при соединении втавр дуговой сваркой под слоем флюса на сварочных автоматах в соответствии с указаниями по сварке соединений арматуры и закладных изделий железобетонных конструкций по ГОСТ 14098-85.*

*При отсутствии оборудования для автоматической сварки допускается применение сварки под слоем флюса на оборудовании с ручным приводом.*

*б) сварку арматуры каркасов и сеток выполнять контактной точечной сваркой по ГОСТ 14098-85 во всех пересечениях стержней.*

*Для изготовления изделий надлежит применять сталь марки Ст.3:*

*для проката С235 по ГОСТ 27772-88*

*для арматуры С245 по ГОСТ 380-88 и*

*по ГОСТ 27772-88.*

*Для сварочных работ следует применять электроды типа Э42 по ГОСТ 9467-75\**

ГУП	Рогочев	Ложко		ТП 503-4-76.92	КЖУ-ТУ
Нац.отд.	Чугунов	Данил			
Н.контр.	Рогочев	Ложко		Технические условия	Листов
Зав.зв.	Савина	Савина			Р
Инж.И.к.	Стерликов	И.А.С.	1992		РОСГИПРОЛЕС

Архив 3

Формат	Зона	Лист	Обозначение	Наименование	Кол.	Примечание
				Документация		
12			КНИ-0100СБ	Сборочный чертёж		
				Сборочные единицы		
			1.462.1-3/89, Вып.1	Балка 1БДР12-2АІУТ		
11	1		1.400-6/76, Вып.1	Изделие закладное 4М4-1-2	4	1,40кг
11	2		То же	" 2М4-3-3	2	2,40кг

Упр. завод, Лод. судост. Изготовление

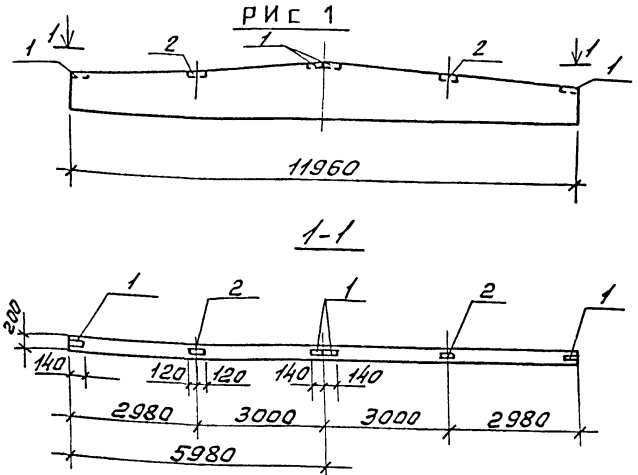
Г.И.П.	Рогочев	Долж.
Нач.отд.	Чугунов	Долж.
Н.контр.	Рогочев	Долж.
Зав.зр.	Сафина	Судит.
Инж.Т.К.	Игнатьев	И.Р.С. 1992

ТП 503-4-76.92	КНИ-0100
Балка 1БДР12-2АІУТ <sup>а</sup>	Стадия Лист Листов
	Р 1 1
	РОСГИПРОЛЕС

Копировал Филатов

Формат А4

4



Ведомость расхода стали на дополнительные закладные изделия, кг

Марка	Изделия закладные					Всего
	Арматура класса		Прокат марки			
	А III		С 235			
	Гост 5781-32*		Гост 27712-88			
	Ф 8	Итого	-6х140	-6х190	Итого	
1БДР12-2АІУТ <sup>а</sup>	0,8	0,8	5,2	4,4	9,6	10,4

Упр. завод, Лод. судост. Изготовление

Г.И.П.	Рогочев	Долж.
Нач.отд.	Чугунов	Долж.
Н.контр.	Рогочев	Долж.
Зав.зр.	Сафина	Судит.
Инж.Т.К.	Игнатьев	И.Р.С. 1992

ТП 503-4-76.92	КНИ-0100СБ
Балка 1БДР12-2АІУТ <sup>а</sup>	Стадия Масса Мыскаб
Сборочный чертёж	Р ст. табл. 1:400
	Лист Листов 1
	РОСГИПРОЛЕС

Копировал Филатов

Формат А4

Альбом 3

Формат	Зона	№з.	Обозначение	Наименование	Кол.	Примечание
				Документация		
Н			кнч-0200СБ	Сборочный чертен		
				Сборочные единицы		
			1.462.1-3/89, Вып.1	Балка 1БДР12-4А1УТ		
Н	1		1.400-6/76, Вып.1	Изделие закладное 4М4-2	4	1,40кг
Н	2		"	" 2М4-3З	2	2,40кг
Н	3		"	" 2М4-22	2	5,80кг

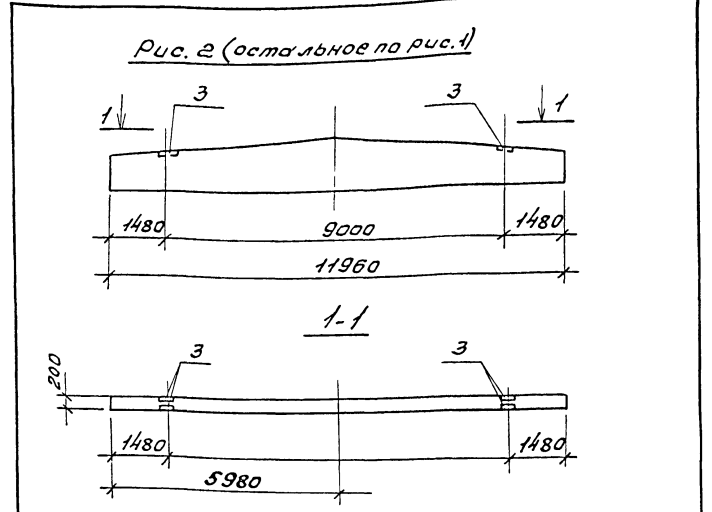
Инв. №зав. Подл. и дата Изм. инв. №

Гип	Рогочев	Савин
Начога	Чугунов	Савин
И.контр.	Рогочев	Савин
Зав.зр.	Сафина	Савин
Инж.Т.к.	Стелликова	Савин

ТП 503-4-76.92	кнч-0200
Балка 1БДР12-4А1УТ <sup>а</sup>	Стандарт Лист Листов
	Р
	РОСГИПРОЛЕС

Копировать не

Формат А4



Ведомость расхода стали на дополнительные закладные изделия, кг

Марка	Изделия закладные								Всего
	Арматура				Прокат марки				
	класс				с 235				
	ГОСТ 5781-82		ГОСТ 27772-88		ГОСТ 1101-86		ГОСТ 17018-86		
φ 8	φ 10	Утого	-6x x140	-6x x190	Утого	Утого	Утого	Утого	
1БДР12-4А1УТ <sup>а</sup>	1,6	0,4	2,0	5,2	4,4	9,6	10,4	10,4	22,0

Инв. №зав. Подл. и дата Изм. инв. №

Гип	Рогочев	Савин
Начога	Чугунов	Савин
И.контр.	Рогочев	Савин
Зав.зр.	Сафина	Савин
Инж.Т.к.	Стелликова	Савин

ТП 503-4-76.92	кнч-0200СБ
Балка 1БДР12-4А1УТ <sup>а</sup>	Стандарт Масса Тиситов
Сборочный чертен	Р
	1:100
	Лист Листов
	РОСГИПРОЛЕС

Копировать не

Формат А4

Дальневост.

Формат	Лист	Поз.	Обозначение	Наименование	Кол.	Примечание
				Документация		
12			кни-03000 1.423.1-3/88, вып. 0-1	Оборачный чертеш Колонна 1К60-1М2		
				Переменные данные для исполнений		
				т.л. КНИ-0300 (1К60-1М2 <sup>а</sup> )		
				Изделие закладное		
11	1		1.423.1-3/88, в. 2-2	М1-13	5	1,7 кг
				т.л. КНИ-0300-01 (1К60-1М2 <sup>б</sup> )		
				Изделие закладное		
11	1		1.423.1-3/88, вып. 2-2	М1-13	5	1,7 кг
11	3		1.423.1-3/88, вып. 2-2	НМ1-1	2	10,4 кг

Инв. № табл. 4, Лист и дата

Гип	Рогачев	10/1
Нач. отд.	Чугунов	10/1
Н.контр.	Рогачев	10/1
Зав. з.р.	Сафина	10/1
Инж. Т.к.	Стерликова	10/1

ТП 503-4-76.92 КНИ-0300

Колонна  
1К60-1М2<sup>а</sup>  
1К60-1М2<sup>б</sup>

Листов 7

РОСГИПРОЛЕС

Альбом 3

Рис. 1

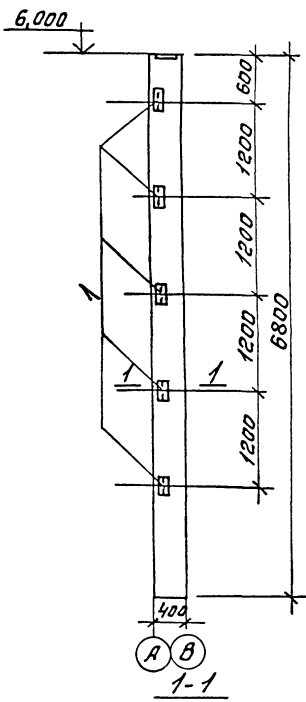
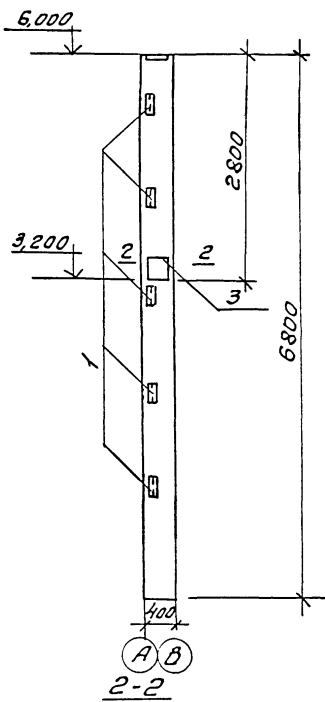


Рис. 2

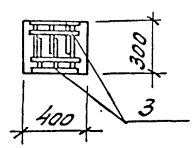
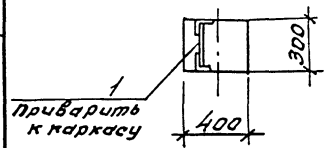


Обозначение	Марка	Рис.	Масса Т
т.п.	КНИ-0300	1К60-1м2 <sup>а</sup>	1 2,0
	-01	1К60-1м2 <sup>б</sup>	2 2,0

Ведомость расхода стали на доломитовые закладные изделия, кг

Марка	Изделия закладные						Всего кг
	Литатура		Профиль				
	Класс А III		с 235				
	ГОСТ 5781-82		ГОСТ 27772-88				
	Ø12	Ø22	Ø14	300	463x5		
1К60-1м2 <sup>а</sup>	0,24				1,5		1,74
1К60-1м2 <sup>б</sup>	0,24	1,44	2,1	6,83	1,5		12,44

Имя, Фамилия, Подпись, Дата, Владелец



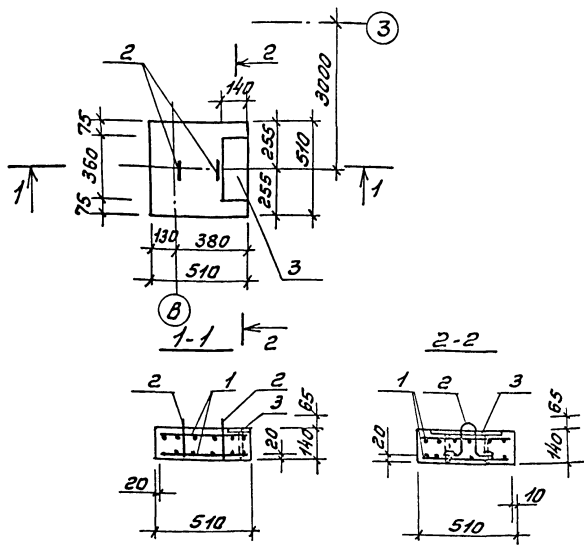
Г.И.П.	Рогочев	В.И.	
И.контр.	Чугунов	В.И.	
Заб.г.л.	Рогочев	В.И.	
Инж. I к.	Савина	С.И.	1992
	Стерликов	И.И.	

ТН 503-4-76.92		КНИ-0300СБ	
Колонна	Станд.	Масса	Масштаб
1К60-1м2 <sup>а</sup>	р	см.	1:50
1К60-1м2 <sup>б</sup>	табл.		
Сборочный чертёж	Лист	Листов	
РОСНИПРОЛЕС			





Арб. 3



Формат Зона	Лист	Обозначение	Наименование	Кол.	Примечание
12			Документация		
			кни-ту		Технические условия
			Оборачные единицы и детали		
11	1	кни-0410	Сетка с1	2	4,2 кг
11	2	кни-0420	Петля П1	2	0,2 кг
11	3	кни-0430	Изделие закладное мн1	1	5,09 кг
			Материалы		
			Бетон класса В15	0,05	м <sup>3</sup>

Ведомость расхода стали на элемент, кг

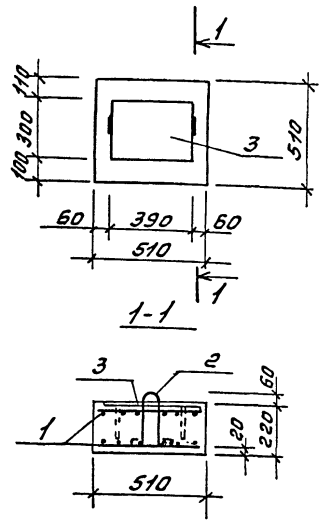
Марка элемента	Изделия арматурные				Всего	Изделия закладные				Всего	Общий расход	
	Арматура класса					Всего	Арматура класса		Прокат марки			
	А I		А II				А III	С 235				
	φ6	Угота	φ10	Угота		φ8	Угота	φ12	Угота			
опл	0,4		0,4	0,4	0,4	0,22	0,22	4,87	4,87	5,09	13,85	

Г.И.П.	Росачев	Полн.		ТП 503-4-76.92	КНИ-0500
Нач.отд.	Чусунов	Инж.			
И.контр.	Росачев	Инж.		Опорная плита опл	Станд. Масса Мокштад
Ф.контр.	Старино	Инж.			
Инж. И.к.	Стариков	Инж.	1992		
Инж. И.к.	Шевцова	Инж.			
					Лист Листов 1
					РОСГИПРОТЕС

Копировал Кичин Р

Формат А3

Листом 3

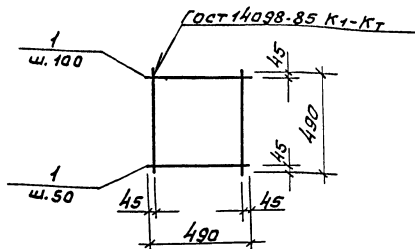


Верхняя зона	Лист	Обозначение	Наименование	Кол.	Примечание
			Документация		
12		кни-ту	Технические условия		
			Сборочные единицы и детали		
11	1	кни-0410	Сетка С1	2	4,2кг
11	2	кни-0420	Петля П1	2	0,2кг
11	3	1.400-6/76; вкл. 1	Изделие закладное т-1.5	1	11,6кг
			Материалы		
			Бетон класса В15	0,06 м <sup>3</sup>	

Ведомость расхода стали на элемент, кг

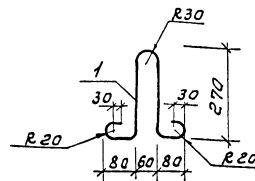
Марка элемента	Изделия арматурные					Изделия закладные					Всего	Общий расход
	Арматура класса		Всего	Арматура класса		Прокат марки		Всего	Общий расход			
	А I	А II		А III	С 235							
	ГОСТ 5781-82*		ГОСТ 5781-82	ГОСТ 27772-88		ГОСТ 27772-88						
ОПЗ	φ6	Утого	φ10	Утого	Всего	φ14	Утого	φ10	Утого	Всего	Общий расход	
	0,4	0,4	8,4	8,4	8,8	1,2	1,2	10,4	10,4	11,6	20,4	

ГЛП	Росачев	Льв.	И.контр.	Рагачев	Льв.	Рук.гр.	Сафина	Свердлов	И.контр.	И.контр.	1992
Нач.отд.	Чусунов	Админ.									
ТП 503-4-76.92 КНИ-0600											
Опорная плита ОПЗ											
Статус			Масса			Масштаб					
р			150кг			1:20					
Лист			Листов 1								
РОСГИПРОЛЕС											



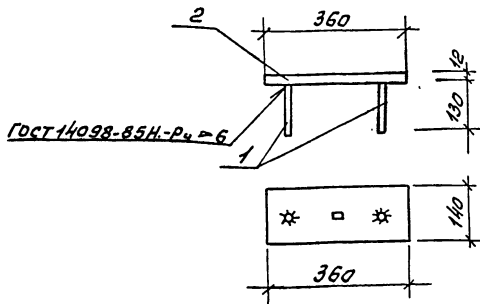
Формат	Зона	№	Обозначение	Наименование	Кол.	Примечание
				Документация		
12			кни-ту	Технические условия		
				Детали		
				ФЮАИ ГОСТ 5781-82*		
Б4	1		кни-0411	С=490	14	0,3 кг

Г.П.Н.	Рогочев	Сурин	Т.П.	Т.П. 503-4-76.92	кни-0410
Нач.отд.	Угунов	Сурин			
Н.контр.	Рогочев	Сурин			
Зав.зв.	Сурин	Сурин			
Инж.И.к.	Степанов	Укс	1992		
Сетка С1			Стадия	Масса	Масштаб
			р	4,2 кг	д/н
			Лист	Листов 1	
			РОСГИПРОЛЕС		



Длина развертки 880 мм

Г.П.Н.	Рогочев	Сурин	Т.П.	Т.П. 503-4-76.92	кни-0420
Нач.отд.	Угунов	Сурин			
Н.контр.	Рогочев	Сурин			
Зав.зв.	Сурин	Сурин			
Инж.И.к.	Степанов	Укс	1992		
Петля П1			Стадия	Масса	Масштаб
			р	0,2 кг	1:10
			Лист	Листов 1	
			ФБАИ ГОСТ 5781-82*		
			РОСГИПРОЛЕС		

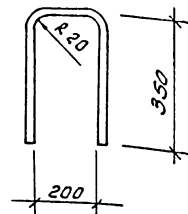


Формат Зона Лист	Обозначение	Наименование	Кол.	Примечание
		Документация		
12	кни-ту	Технические условия		
		Детали		
		ФЭАИ ГОСТ 5781-82*		
54	1	кни-0431	2	2 0,11кг
				дет 140 в-дн ГОСТ 19904-74
				лист 6335 ГОСТ 27172-88*
54	2	кни-0432	1	4,87кг

Имя, Фамилия, Подпись	Дата	Взам. инв. №	Изм.	Кол.	Листов	Масштаб	Масса	Стадия
Г.И.П. Росачев	1992							
Начало Чугунов								
И.контр. Росачев								
Заб. эк. Сафина								
Инж. И.к. Стреликова	1992							
Инж. И.к. Шевцова								
ТП 503-4-76.92			кни-0430					
Изделие закладное			Масса	Масштаб				
МН1			р	508кг	1:10			
			Лист	Листов				
			РОСГИПРОЛЕС					

Копировать

Формат А4

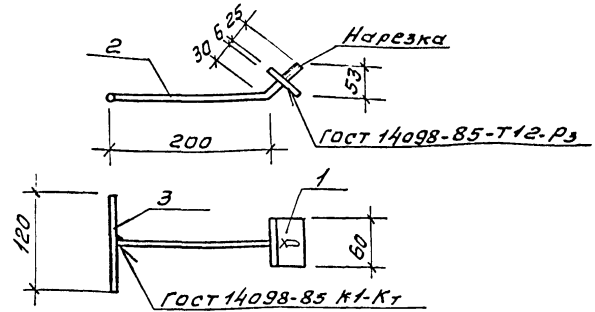
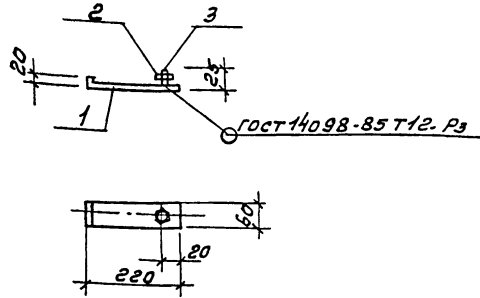


Длина развертки 900мм.

Имя, Фамилия, Подпись	Дата	Взам. инв. №	Изм.	Кол.	Листов	Масштаб	Масса	Стадия
Г.И.П. Росачев	1992							
Начало Чугунов								
И.контр. Росачев								
Заб. эк. Сафина								
Инж. И.к. Стреликова	1992							
ТП 503-4-76.92			кни-0700					
Изделие закладное			Масса	Масштаб				
МН2			р	2,7кг	1:10			
			Лист	Листов				
			ФЭАИ ГОСТ 5781-82*					
			РОСГИПРОЛЕС					

Копировать

Формат А4



Формат Листа Лист	Обозначение	Наименование	Кол.	Приме- чание
		<u>Документация</u>		
12	кни-ту	Технические условия		
		<u>Детали</u>		
		6x60-Б-ПН ГОСТ 19903-74 Лист С 235 ГОСТ 27772-88		
Б4	1	кни-0801	1	0,68кг
		<u>Стандартные изделия</u>		
	2	Гайка М10, ГОСТ 5915-70*	1	0,01кг
	3	Болт М10, ГОСТ 7798-70*	1	0,02кг

Формат Листа Лист	Обозначение	Наименование	Кол.	Приме- чание
		<u>Документация</u>		
12	кни-ту	Технические условия		
		<u>Детали</u>		
		6x60xБ-ПН ГОСТ 19903-74 Лист С 235 ГОСТ 27772-88		
Б4	1	кни-0901	1	0,17кг
		<u>Стандартные изделия</u>		
	2	кни-0902	1	0,16кг
	3	-01	1	0,08кг

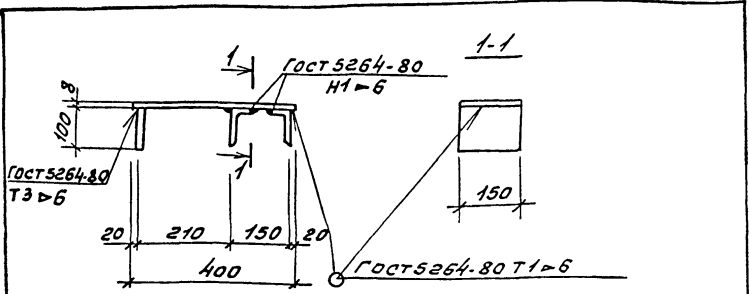
Имя, Фамилия, Подпись, Дата	ГЛП	Рогачев	Подпись
	Нач. отд.	Чугунов	Подпись
Имя, Фамилия, Подпись, Дата	И. контр.	Рогачев	Подпись
	Зав. з.р.	Сафина	Подпись
	Инж. И.к.	Степаникова	Подпись

ТП 503-4-76.92	кни-0800	Стадия	Масса	Масштаб
Изделие закладное МНЗ		Р	0,7кг	1:10
		Лист	Листов 1	
РОСНИПРОЛЕС				

Имя, Фамилия, Подпись, Дата	ГЛП	Рогачев	Подпись
	Нач. отд.	Чугунов	Подпись
Имя, Фамилия, Подпись, Дата	И. контр.	Рогачев	Подпись
	Зав. з.р.	Сафина	Подпись
	Инж. И.к.	Степаникова	Подпись

ТП 503-4-76.92	кни-0900	Стадия	Масса	Масштаб
Изделие закладное МН4		Р	0,41кг	1:5
		Лист	Листов 1	
РОСНИПРОЛЕС				

Лист 3



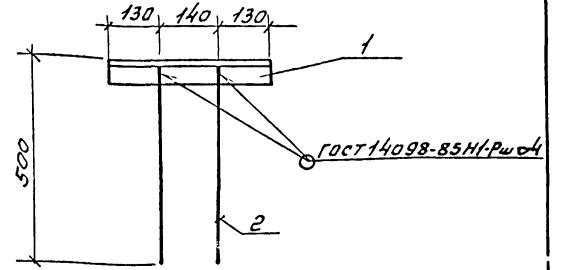
Формат	Зона	Лист	Обозначение	Наименование	Кол.	Примечание
				<u>Документация</u>		
12			кни-ту	Технические условия		
				<u>Детали</u>		
				8x150-Б-ПН ГОСТ 19903-74		
				Лист С 235 ГОСТ 27772-88		
54	1		кни-1001	ℓ=400	1	3,77 кг
54	2		-01	ℓ=100	1	0,94 кг
				Уголок 100x63x8 ГОСТ 8510-86		
				С 245 ГОСТ 27772-88		
54	3		кни-1002	ℓ=150	2	1,48 кг

Шифр проекта, Лист и дата, Выполнил

Г.И.П.	Розачев	Лист		ТП 503-4-76.92	кни-1000
Нач. отд.	Чусунов	Лист			
И. контр.	Розачев	Лист			
Зав. эр.	Савина	Лист			
Инж. Т.к.	Стерликова	Лист	1992	Монтажная деталь	Сталь
				МДН-1	Масса
					Масштаб
					Р
					7,67 кг
					1:10
					Лист
					Листов 1
					РОСГИПРОЛЕС

Копировал Фисыл

Формат А4



Формат	Зона	Лист	Обозначение	Наименование	Кол.	Примечание
				<u>Документация</u>		
12			кни-ту	Технические условия		
				<u>Детали</u>		
				Уголок 50x5 ГОСТ 8509-85		
				С 245 ГОСТ 27772-88		
54	1		кни-1101	ℓ=400	1	1,5 кг
				ФВАТ ГОСТ 5781-82*		
54	2		кни-1102	ℓ=490	2	2,19 кг

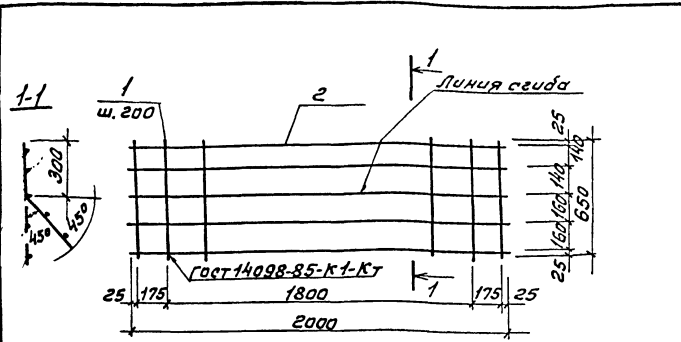
Шифр проекта, Лист и дата, Выполнил

Г.И.П.	Розачев	Лист		ТП 503-4-76.92	кни-1100
Нач. отд.	Чусунов	Лист			
И. контр.	Розачев	Лист			
Зав. эр.	Савина	Лист			
Инж. Т.к.	Стерликова	Лист	1992	Монтажная деталь	Сталь
				МДН-2	Масса
					Масштаб
					Р
					10,0 кг
					Лист
					Листов 1
					РОСГИПРОЛЕС

Копировал Фисыл

Формат А4

Альбом Э



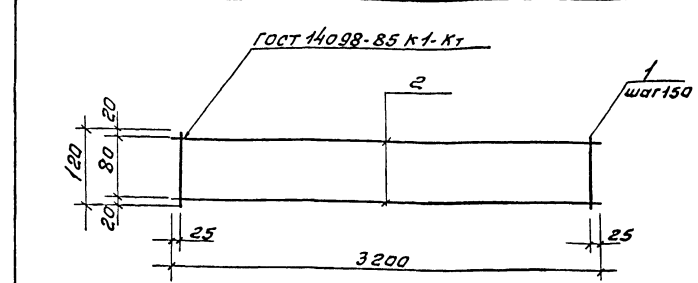
Формат Зона	№	Обозначение	Наименование	Кол.	Примечание
			Документация		
12			кни-ту Технические условия		
			Детали		
6.4	1	кни-1201	ФБА ГОСТ 5781-82* $\phi$ -650	11	0,14кг
6.4	2	кни-1202	ФЮА ГОСТ 5781-82* $\phi$ -2000	5	1,24кг

Шифр проекта  
Лист и дата  
Имя, Фамилия, Подпись

Г.И.П.	Розачев	С.И.	ТП 503-4-76.92	кни-1200	
Нач. отд.	Чугунов	В.И.			
Н.контр.	Розачев	С.И.	Сетка С2	Стадия/Масса/Масштаб	
Зав. з.р.	Софина	С.И.			
Инж. И.к.	Стерликов	В.И.	р	78кг	1:20
			Лист	Листов	1
			РОСГИПРОЛЕС		

Копирован ГИИ

Формат А4



Формат Зона	№	Обозначение	Наименование	Кол.	Примечание
			Документация		
11			кни-ту Технические условия		
			Детали		
			$\phi$ 4 в.р.-I ГОСТ 6127-80*		
6.4	1	кни-1301	$\phi$ -120	22	0,012кг
6.4	2	кни-1302	$\phi$ -3200	2	0,32кг

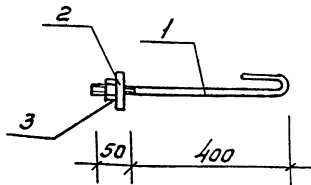
Шифр проекта  
Лист и дата  
Имя, Фамилия, Подпись

Г.И.П.	Розачев	С.И.	ТП 503-4-76.92	кни-1300	
Нач. отд.	Чугунов	В.И.			
Н.контр.	Розачев	С.И.	Каркас кр1	Стадия/Масса/Масштаб	
Зав. з.р.	Софина	С.И.			
Инж. И.к.	Стерликов	В.И.	р	0,9кг	1/1
			Лист	Листов	1
			РОСГИПРОЛЕС		

Копирован ГИИ

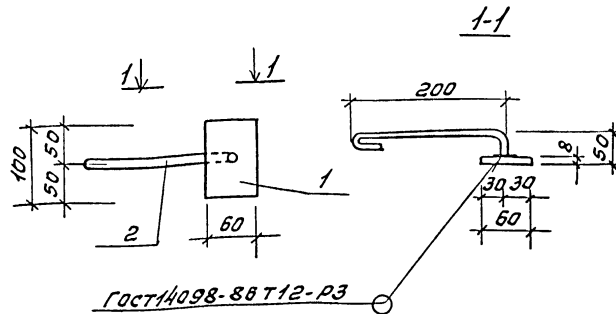
Формат А4





Формат	Зона	№з	Обозначение	Наименование	Кол.	Примечание
				<u>Документация</u>		
12			кни-ту	Технические условия		
				<u>Детали</u>		
Б4	1		кни-1401	Ф12 А1 ГОСТ 5781-82* С-640	1	0,57кг
				<u>Стандартные изделия</u>		
		2		Шайба 12-011 ГОСТ 11371-78*	1	0,01кг
		3		Гайка М12 ГОСТ 5915-70*	1	0,02кг

Имя, Инициал	Подп. и дата	Узлы, инв. н	ТП 503-4-76.92 КНИ-1400		
И.И. Иванов			Анкер А1	Стадия	Масса
				р	0,50кг
				Лист	Листов 1
				РОСГИПРОЛЕС	



Формат	Зона	№з	Обозначение	Наименование	Кол.	Примечание
				<u>Документация</u>		
12			кни-ту	Технические условия		
				<u>Детали</u>		
				8x100.Б-МН ГОСТ 19903-74 Лист С235 ГОСТ 21772-88		
Б4	1		кни-1501	С-60	1	0,45кг
Б4	2		кни-1502	Ф10 А1 ГОСТ 5781-82* С-320	1	0,2кг

Имя, Инициал	Подп. и дата	Узлы, инв. н	ТП 503-4-76.92 КНИ-1500		
И.И. Иванов			Изделие закладное МН5	Стадия	Масса
				р	0,65кг
				Лист	Листов 1
				РОСГИПРОЛЕС	

Львов Э

Формат	Этаж	Лист	Обозначение	Наименование	Кол	Примечание
				<u>Документация</u>		
10			КНИ-ТУ	Технические условия		
			КНИ-СБ	Сборочный чертеж		
				Т.п. КНИ-1600		
				(МНБ)		
				<u>Детали</u>		
				Уголок 50x50x5 ГОСТ 8509-86 С 245 ГОСТ 27772-88		
И	1		КНИ-0001	ℓ=1648	2	6,21 кг
И	2		-01	ℓ=1145	2	4,32 кг
И	3		-1601	Ф6А1 ГОСТ 5781-82; ℓ=230	14	0,05 кг
				Т.п. КНИ-150001		
				(МН?)		
				<u>Детали</u>		
				Уголок 50x50x5 ГОСТ 8509-86 С 245 ГОСТ 27772-88		
И	2		КНИ-0001-02	ℓ=1145	2	4,32 кг
И	4		-03	ℓ=755	2	2,85 кг
И	3		-1601	Ф6А1 ГОСТ 5781-82; ℓ=230	10	0,05 кг

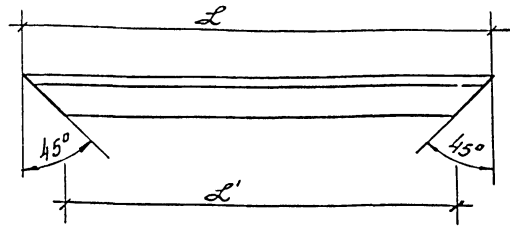
Взам. инв. л. / Инв. л. по зад. / Лист в составе

Г.И.П.	Рогочев	Лист	
И.контр.	Чугунов	Лист	
И.контр.	Рогочев	Лист	
И.контр.	Савина	Лист	
И.контр.	Черкасова	Лист	

ТП 503-4-76.92			КНИ-1600		
Изделие закладное					
МНБ; МН?					
РДСГПРДЛЕС					

Копировал Фидель

Формат А4



Размеры в мм

Обозначение	ℓ	ℓ'	Масса, кг
КНИ.0001	1648	1548	6,21
-01	1145	1045	4,32
-02	1145	1045	4,32
-03	755	655	2,85

Инв. л. по зад. / Лист в составе / Деталь №

Г.И.П.	Рогочев	Лист	
И.контр.	Чугунов	Лист	
И.контр.	Рогочев	Лист	
И.контр.	Савина	Лист	
И.контр.	Черкасова	Лист	

ТП 503-4-76.92			КНИ-0001		
Уголок (обратное)					
Уголок 50x50x5 ГОСТ 8509-86 С 245 ГОСТ 27772-88					
Стандарт		Масса		Масштаб	
р	ст.	табл.			
Лист		Листов		1	
РДСГПРДЛЕС					

Копировал Фидель

Формат А4

Альбом 3

Рис.1

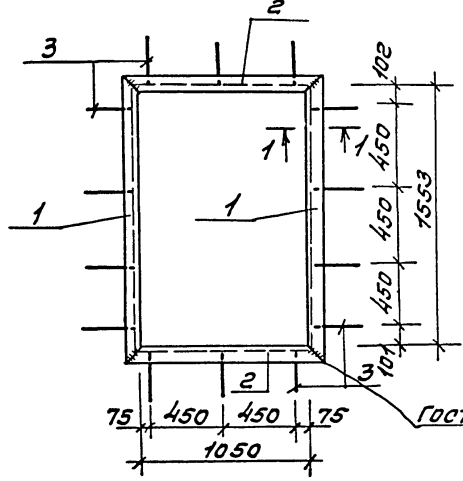
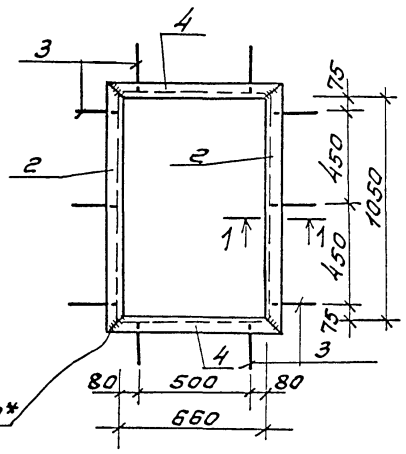
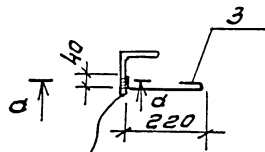


Рис.2

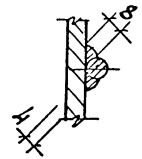


1-1



ГОСТ 14098-85 И.Р.У

а-а

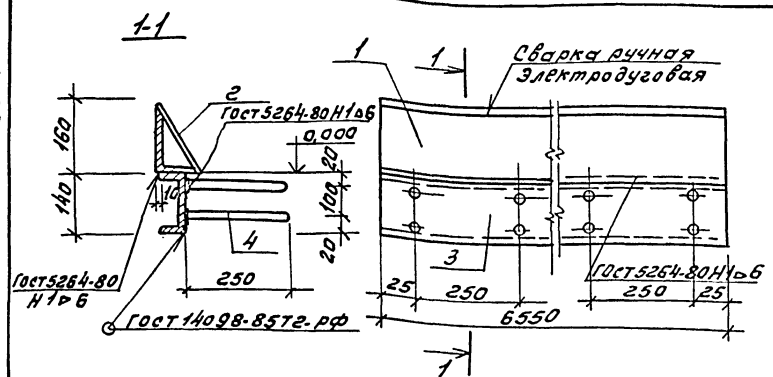


Обозначение	Марка	Рис.	Масса
КНИ-1600	МНБ	1	21,76 кг
-01	МН7	2	11,84 кг

Изм. №, дата, Подп. и дата, Взам. инв. №

ГУП	Рогачев	Ю.И.		ТП 503-4-75.92	КНИ-1600СБ		
Нацотд.	Чугунов	Ю.И.					
Н.контр.	Рогачев	Ю.И.		Изделие закладное (МНБ; МН7). Сборочный чертёж	Стадия	Масса	Масштаб
Зав. з.р.	Сафрина	Варья			Р	ст. табл.	-
Инж. з.к.	Черкасова	М.И.	1992	Лист	Листов 1		
				РОСГИПРОЛЕС			

Альбом 3



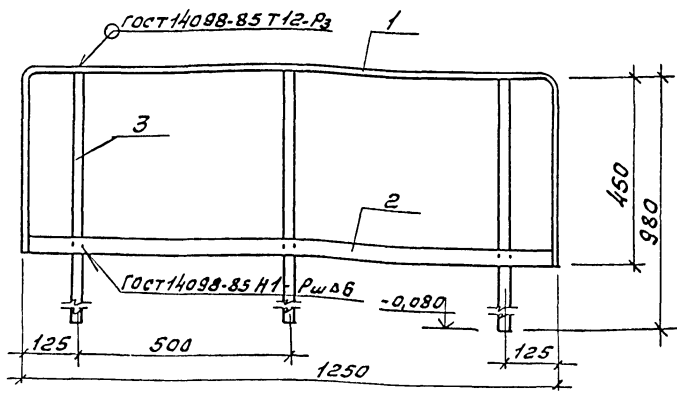
Формат	Зона	Лист	Обозначение	Наименование	Кол.	Примечание
				Документация		
12			кни-ту	Технические условия		
				Детали		
				Уголок 160x100x10 ГОСТ 3510-85		
				с 245 ГОСТ 27772-88		
5.4		1	кни-1701	ℓ=6550	1	130 кг
				8x140-Б-ЛН ГОСТ 19903-74		
				лист с 235 ГОСТ 27772-88		
5.4		2	кни-1702	ℓ=6550	1	53 кг
				Швеллер 14 ГОСТ 8210-72		
				с 285 ГОСТ 2772-88		
5.4		3	кни-1703	ℓ=6550	1	81 кг
5.4		4	кни-1704	φ8,9 Л ГОСТ 5781-82 * ℓ=250	50	0,1 кг

УТВЕРЖДЕНО  
Инж. И. П. Лавров

Г.И.П.	Рогочев	И.И.И.		ТП 503-4-76.92	кни-1700	
И.И.И.	Угунов	И.И.И.				
И.И.И.	Рогочев	И.И.И.		Ограничение 01	Сталь	
Зав.г.р.	Савина	Савина	1992			Масса
Инж.И.	Сверликов	И.И.И.	1992	ρ	263,0 кг	1:10
				Лист	Листов 1	
				РОСНИПРОЛЕС		

Копировал Фидур

Формат А4



Формат	Зона	Лист	Обозначение	Наименование	Кол.	Примечание
				Документация		
12			кни-ту	Технические условия		
				Детали		
				6x40-Б-ЛН ГОСТ 19903-74		
				лист с 235 ГОСТ 27772-88		
5.4		1	кни-1801	ℓ=2150	1	4,1 кг
5.4		2	-01	ℓ=1250	1	2,4 кг
5.4		3	кни-1802	φ22 А1, ГОСТ 5781-82 * ℓ=980	3	3 кг

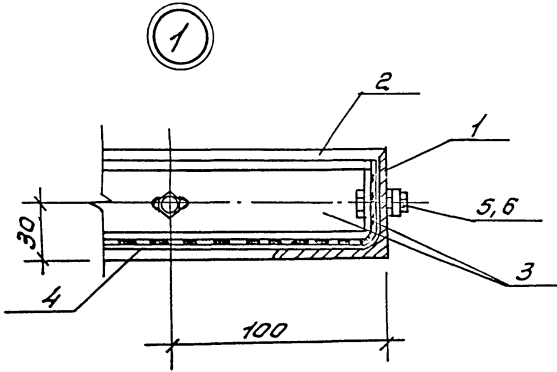
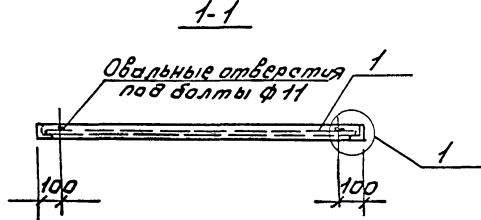
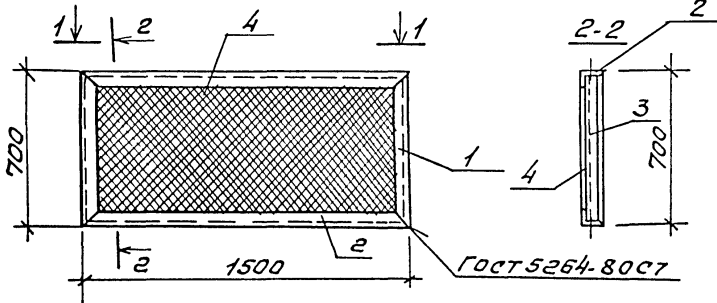
УТВЕРЖДЕНО  
Инж. И. П. Лавров

Г.И.П.	Рогочев	И.И.И.		ТП 503-4-76.92	кни-1800	
И.И.И.	Угунов	И.И.И.				
И.И.И.	Рогочев	И.И.И.		Ограничение 02	Сталь	
Зав.г.р.	Савина	Савина	1992			Масса
Инж.И.	Сверликов	И.И.И.	1992	ρ	15,5 кг	1:10
				Лист	Листов 1	
				РОСНИПРОЛЕС		

Копировал Фидур

Формат А4

Альбом Э

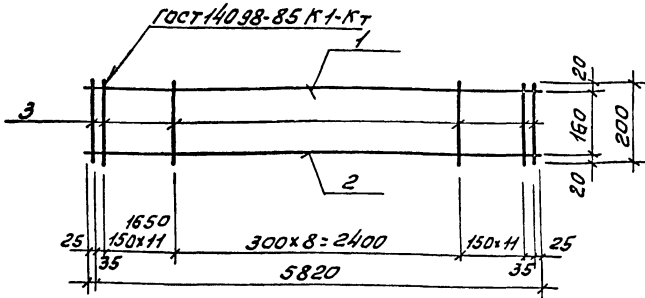


Формат	Этаж	Поз.	Обозначение	Наименование	Кол.	Примечание
				<u>Документация</u>		
12			КНИ-ТУ	Технические условия		
				<u>Детали</u>		
				Уголок 50x5 ГОСТ 8509-86		
				С 245 ГОСТ 27772-88		
А4	1		КНИ-0001	Е=695	2	2,62 кг
А4	2		-01	Е=1495	2	5,64 кг
				5x60 ГОСТ 19903-74		
				Лист С 245 ГОСТ 27772-88		
Б4	3		КНИ-1901	Е=4200	1	4,95 кг
Б4	4		КНИ-1902	Сетка 20-16-01 ГОСТ 5336-80*	1	1,7 кг
				<u>Стандартные изделия</u>		
	5			Болт М10x30 ГОСТ 7798-70*	8	0,02 кг
	6			Гайка М10 ГОСТ 5915-70*	8	0,01 кг

Инв. № подл. / Подп. и дата / Взам. инв. №

ГЦП	Рогачев	Рогачев		ТП 503-4-76.92	КНИ-1900
Нац.отд	Чугунов	Чугунов			
Н.контр.	Рогачев	Рогачев		Решетка рш1	Листов / Масса / Масштаб
Рук. ер.	Сафрина	Сафрина			
Инж. И.к.	Стерликов	Стерликов	1899		р 24,0 кг 1:20
					Лист / Листов / 1
					РОСГИПРОЛЕС

Альбом 3



Формат Зона	Лист	Обозначение	Наименование	Кол.	Примечание
			Документация		
12		КНИ-ТУ	Технические условия		
			Детали		
		КНИ-2001	Ф10 А1 ГОСТ 5781-82* L=5820	1	3,59 кг
		КНИ-2002	Ф16 А1 ГОСТ 5781-82* L=5820	1	9,20 кг
		КНИ-2003	Ф8 А1 ГОСТ 5781-82* L=200	34	2,69 кг

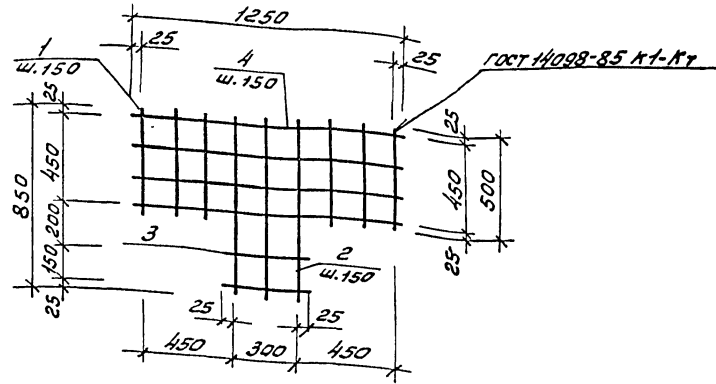
Син. и гол. Лист и дата

Г.И.П. Рогочев	С.И.П.	Т П 503-4-76.92	КНИ-2000		
И.И.П. Чугунов	С.И.П.				
И.И.П. Рогочев	С.И.П.	Каркас плоский Кр2	Стадия	Масса	Масштаб
Зав.г.р. Сафина	С.И.П.		Р	15,5 кг	д/м
Инж. И.С. Стерликова	И.И.П. 1992		Лист	Листов 1	
			РОСГИПРОЛЕС		

Копировал Филатов

Формат А4

21



Формат Зона	Лист	Обозначение	Наименование	Кол.	Примечание
			Документация		
12		КНИ-ТУ	Технические условия		
			Детали		
			Ф8 А1 ГОСТ 5781-82*		
Б.И.	1	КНИ-2100	L=500	6	0,11 кг
Б.И.	2	-01	L=850	3	0,19 кг
Б.И.	3	-02	L=350	2	0,08 кг
Б.И.	4	-03	L=1250	4	0,28 кг

Син. и гол. Лист и дата

Г.И.П. Рогочев	С.И.П.	Т П 503-4-76.92	КНИ-2100		
И.И.П. Чугунов	С.И.П.				
И.И.П. Рогочев	С.И.П.	Сетка С3	Стадия	Масса	Масштаб
Зав.г.р. Сафина	С.И.П.		Р	2,48 кг	
Ст. инж. Черкасова	И.И.П. 1992		Лист	Листов 1	
			РОСГИПРОЛЕС		

Копировал Филатов

Формат А4