



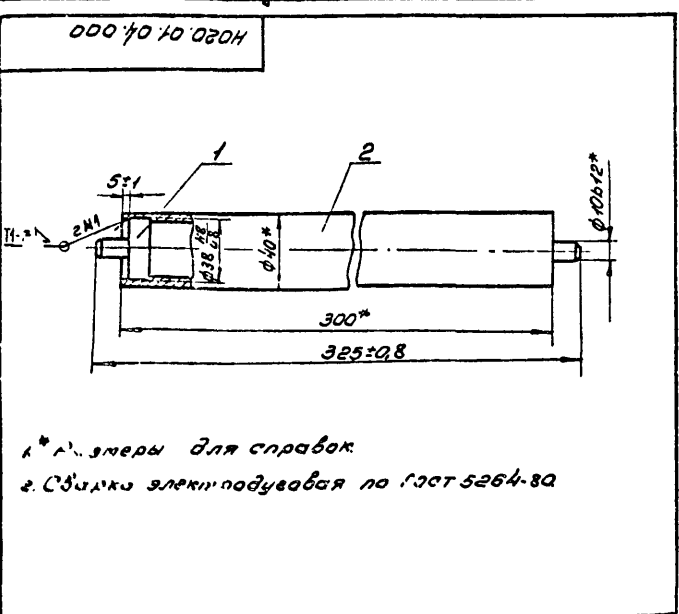


СОДЕРЖАНИЕ АЛЬБОМА		
НАИМЕНОВАНИЕ	ОБЪЕДИНЕНИЕ	СТР
Стеллаж для бутылей	НО20.03.00.000	2
Ролик	НО20.01.04.000	2
Стеллаж для ящиков	НО20.02.00.000	2
Тележка	НО20.01.00.000	3
Колесо заднее. Лист 1	НО20.01.03.000	3
Рама Лист 1,2	НО20.01.01.000	3
Тележка. Сборочный чертёж	НО20.01.00.000.05	4
Рама. Сборочный чертёж	НО20.01.01.000.05	5
Колеса передние. Сборочный чертёж	НО20.01.02.000.05	6
Колесо заднее. Сборочный чертёж	НО20.01.03.000.05	6
Колесо заднее. Лист 2	НО20.01.03.000	7
Колеса передние	НО20.01.02.000	7
Стеллаж для ящиков. Сборочный чертёж	НО20.02.00.000.05	8
Стеллаж для бутылей. Сборочный чертёж	НО20.03.00.000.05	8
Стеллаж для отбора образцов и за таривания семян	НО20.04.00.000	7
Лист 2	НО20.04.00.000	7
Сборочный чертёж	НО20.04.00.000.05	9

Альбом II			
Объединение	Наименование	Кол	Примечание
	Документация		
13	НО20.03.00.000.05		Сборочный чертёж
	Стандартные изделия		
1	Гвозди $\kappa 2,5 \times 50$		
	ГОСТ 4028-63*	0,5 кг	
2	Гвозди $\kappa 4 \times 100$		
	ГОСТ 4028-63*	0,5 кг	
	Материалы		
3	Рубероид РПП350Б		
	ГОСТ 10923-82		
	200x200	8	
	Пилотатериалы		
	ГОСТ 8486-86		
4	Брус 70x80x2035	12	
5	Брус 130x130x1670	4	
6	Доска 25x80x650	21	
7	Доска 25x110x650	18	
8	Доска 25x180x650	18	

Копировал Шибанов Формат А4

Копировал Шибанов Формат А4



Альбом II			
Объединение	Наименование	Кол	Примечание
	Документация		
13	НО20.02.00.000.05		Сборочный чертёж
	Стандартные изделия		
1	Шуруп $\kappa 4 \times 50$		
	ГОСТ 1145-80*	0,5 кг	
2	Гвозди $\kappa 3 \times 70$		
	ГОСТ 4028-63*	0,5 кг	
	Материалы		
3	Лента 12x23 Ст 2пс		
	ГОСТ 6009-74		
	L = 660 x 14	40	0,3 кг
4	Рубероид РПП350Б		
	ГОСТ 10923-82		
	200x200	8	
	Пилотатериалы		
	ГОСТ 8486-86		
5	Брус 60x50x2040	16	
6	Брус 130x130x1475	4	
7	Доска 25x80x660	32	
8	Доска 25x100x660	16	

Копировал Шибанов Формат А4

Копировал Шибанов Формат А4

№ документа	Дата	Исполнитель	Проверенный	Содержание
1	НО20.01.04.001	Осо	2	
2	НО20.01.04.002	Труба	1	

Альбом II			
Объединение	Наименование	Кол	Примечание
	Документация		
13	НО20.02.00.000.05		Сборочный чертёж
	Стандартные изделия		
1	Шуруп $\kappa 4 \times 50$		
	ГОСТ 1145-80*	0,5 кг	
2	Гвозди $\kappa 3 \times 70$		
	ГОСТ 4028-63*	0,5 кг	
	Материалы		
3	Лента 12x23 Ст 2пс		
	ГОСТ 6009-74		
	L = 660 x 14	40	0,3 кг
4	Рубероид РПП350Б		
	ГОСТ 10923-82		
	200x200	8	
	Пилотатериалы		
	ГОСТ 8486-86		
5	Брус 60x50x2040	16	
6	Брус 130x130x1475	4	
7	Доска 25x80x660	32	
8	Доска 25x100x660	16	

Лист	Зона	Лист	Обозначение	Наименование	Кол.	Примечание
				Документация		
42			НО20.01.02.000СБ	Сборочный чертёж		
				Сборочные единицы		
44		1	НО20.01.01.000	Рама	1	
44		2	НО20.01.02.000	Колеса передние	1	
44		3	НО20.01.03.000	Колеса задние	1	
44		4	НО20.01.04.000	Ролик	8	
				Детали		
		5	НО20.01.02.001	Провушина	12	
		6	-01	Провушина	4	
		7	НО20.01.03.002	Оседельчатое стандартное изделие	2	
		8		Шпилька М4х20 ГОСТ 9148-80	4	
		9		Шайба 10.65 ГОСТ 9148-80	4	
		10		Шайба 1.12.01.05 ГОСТ 9148-80	1	
		11		Шпилька 4х20-001 ГОСТ 397-79	1	
		12		Масленка 1.1.46 ГОСТ 19833-74	1	

НО20.01.02.000			
Изм.	Лист	Исполн.	Дата
Разраб.	Проверка	Лист	Листов
Лист	Страницы	Лист	Листов
Рис. за	Габариты	Лист	Листов
И.контр.	Страницы	Лист	Листов
Умб.	Розовый	Лист	Листов

Тележка

СОЮЗГИПРОДЕСХОЗ

Формат А4

Лист	Зона	Лист	Обозначение	Наименование	Кол.	Примечание
				Документация		
43			НО20.01.03.000СБ	Сборочный чертёж		
				Детали		
		1	НО20.01.02.001	Колесо	1	
		2	НО20.01.02.002	Кольцо	1	
		3	НО20.01.02.003	Кромка	1	
		4	НО20.01.03.001	Ось	1	
		5	НО20.01.03.002	Щека	2	
		6	НО20.01.03.003	Оседельчатое	2	
		7	НО20.01.03.004	Кромштейн	1	
				Стандартное изделие		
		8		Оседельчатое М12х65 Ст.3		
		9		ГОСТ 9630-80*	1	
		10		Подшипник Н308		
				ГОСТ 8338-75*	1	
				Гайка М30х1.5-6р.5.03		
				ГОСТ 11874-80*	1	
		4		Шайба 39.01.05		
				ГОСТ 11873-80*	1	

НО20.01.03.000			
Изм.	Лист	Исполн.	Дата
Разраб.	Проверка	Лист	Листов
Лист	Страницы	Лист	Листов
Рис. за	Габариты	Лист	Листов
И.контр.	Страницы	Лист	Листов
Умб.	Розовый	Лист	Листов

Колеса задние

СОЮЗГИПРОДЕСХОЗ

Формат А4

Лист	Зона	Лист	Обозначение	Наименование	Кол.	Примечание
				Документация		
42			НО20.01.01.000СБ	Сборочный чертёж		
				Детали		
		1	НО20.01.01.001	Стойка	1	
		2	-01	Стойка	1	
		3	НО20.01.01.002	Раскос		
				Шпилька М4х20 ГОСТ 9148-80		
				Сталь-2 ГОСТ 535-79*		
				L = 870 h 14	2	2кг
		4	НО20.01.01.003	Балка	1	
		5	-01	Балка	1	
		6	НО20.01.01.004	Стойка	3	
		7	-01	Стойка	3	
		8	НО20.01.01.005	Опора	3	
		9	-01	Опора	3	
		10	НО20.01.01.006	Балка	1	
		11	-01	Балка	1	
		12	НО20.01.01.007	Косынка	2	
		13	НО20.01.01.008	Связь		
				Шпилька М4х20 ГОСТ 9148-80		
				Сталь-2 ГОСТ 535-79*		
				L = 563 h 14	1	1,4кг
		14	НО20.01.01.009	Втулка	1	
		15	НО20.01.01.011	Провушина	2	

НО20.01.01.000			
Изм.	Лист	Исполн.	Дата
Разраб.	Проверка	Лист	Листов
Лист	Страницы	Лист	Листов
Рис. за	Габариты	Лист	Листов
И.контр.	Страницы	Лист	Листов
Умб.	Розовый	Лист	Листов

Рама

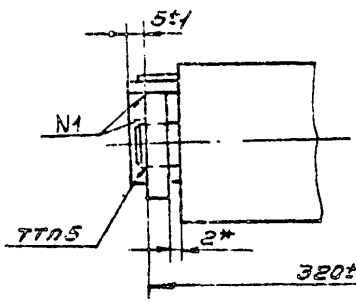
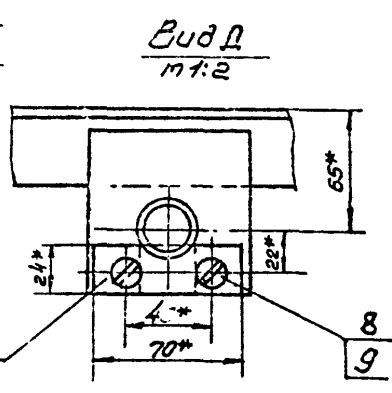
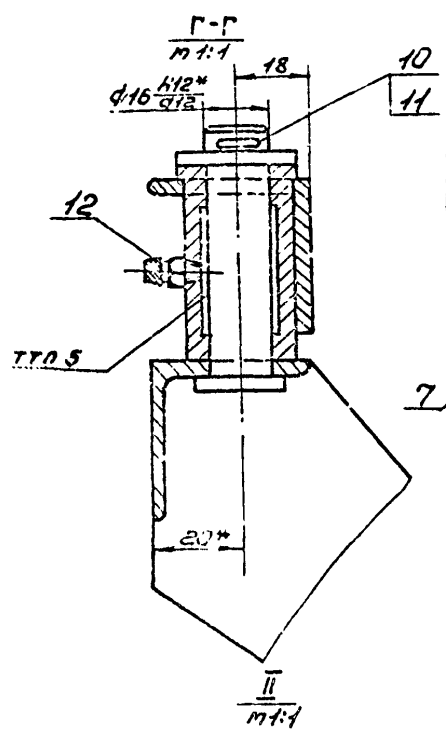
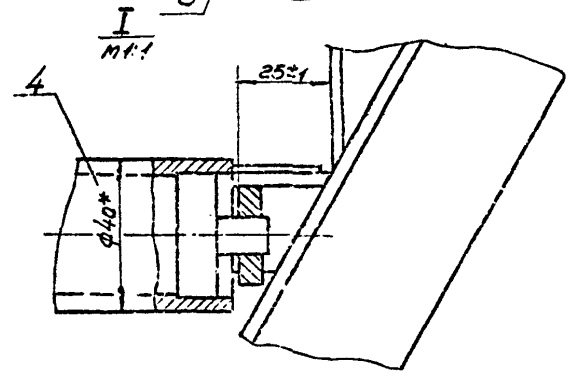
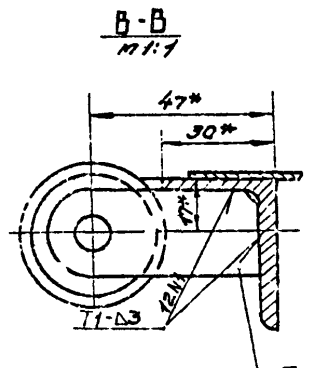
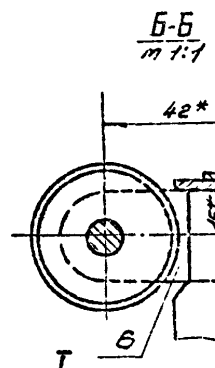
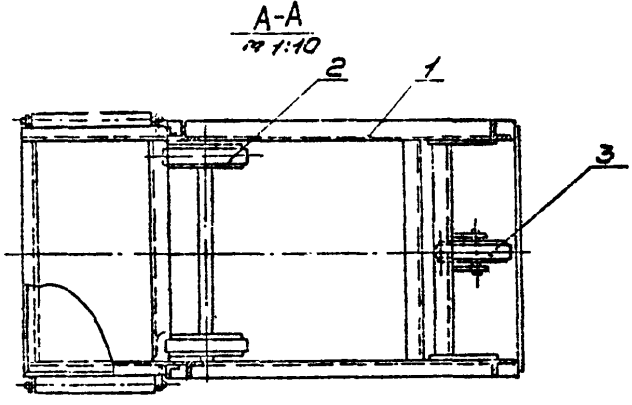
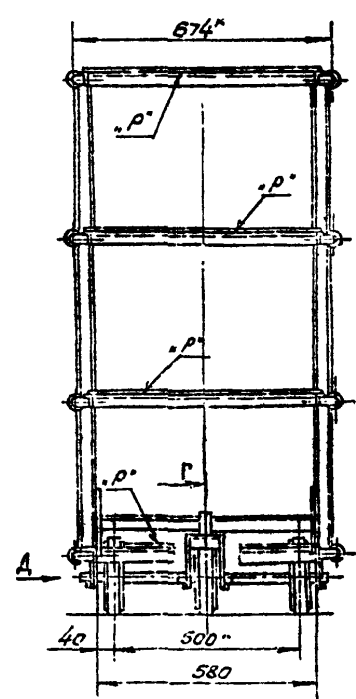
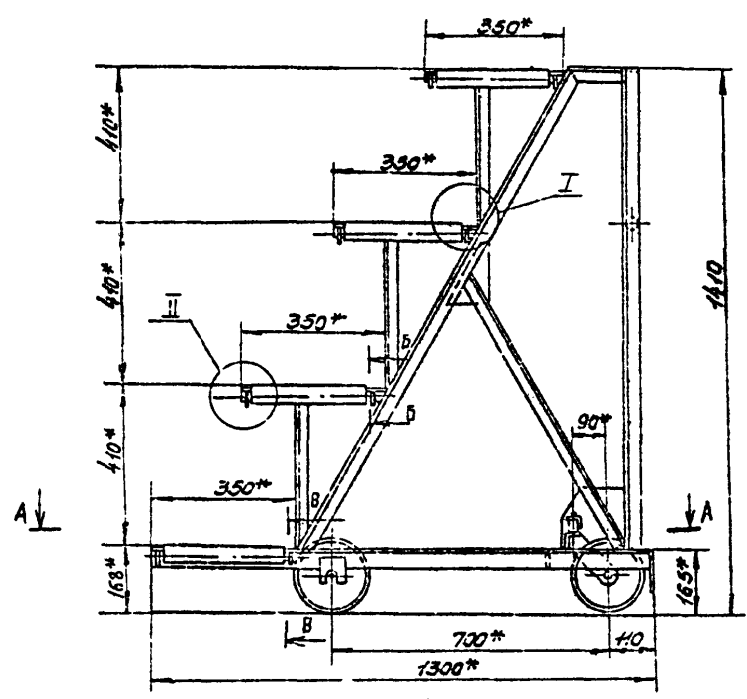
СОЮЗГИПРОДЕСХОЗ

Формат А4

Лист	Зона	Лист	Обозначение	Наименование	Кол.	Примечание
44		16	НО20.01.01.012	Стойка		
				Шпилька М4х20 ГОСТ 9148-80		
				Сталь-2 ГОСТ 535-79*		
				L = 1245 h 14	2	3кг
44		17	НО20.01.01.013	Связь		
				Шпилька М4х20 ГОСТ 9148-80		
				Сталь-2 ГОСТ 535-79*		
				L = 580 h 14	3	1,4кг
44		18	НО20.01.01.014	Связь		
				Шпилька М4х20 ГОСТ 9148-80		
				Сталь-2 ГОСТ 535-79*		
				L = 580 h 14	7	0,6кг
44		19	НО20.01.01.015	Литва		
				Литва 6-14-2 ГОСТ 14903-74		
				Сталь-2 ГОСТ 16523-70*		
				(335x640) h 14	4	3,7кг
44		20	НО20.01.01.016	Стенка		
				Литва 6-14-2 ГОСТ 14903-74		
				Сталь-2 ГОСТ 16523-70*		
				(70x600) h 14	1	0,65кг
44		21	НО20.01.01.017	Ручка		
				Труба М4х3 ГОСТ 8732-78		
				610 ГОСТ 8731-74*		
				L = 580 h 14	1	
		21	НО20.01.01.018	Косынка	2	

НО20.01.01.000			
Изм.	Лист	Исполн.	Дата
Разраб.	Проверка	Лист	Листов
Лист	Страницы	Лист	Листов
Рис. за	Габариты	Лист	Листов
И.контр.	Страницы	Лист	Листов
Умб.	Розовый	Лист	Листов

Формат А4



1. \* Размеры для справок.
2. Сварка электродуговая по ГОСТ 5264-80.
3. Испытать нагрузкой 100кг равномерно распределенной на площадке, Р\* в течении 20 минут. Деформация не допускается.
4. Покрытие: грунтэпок ГФ-021 ГОСТ 25129-82, эмалю ПФ-115, серая, ГОСТ 5465-75\*, II Сз, кроме обременных колес и посадочных мест.
5. Смазка ЦИАТИМ-203 ГОСТ 8773-73\*

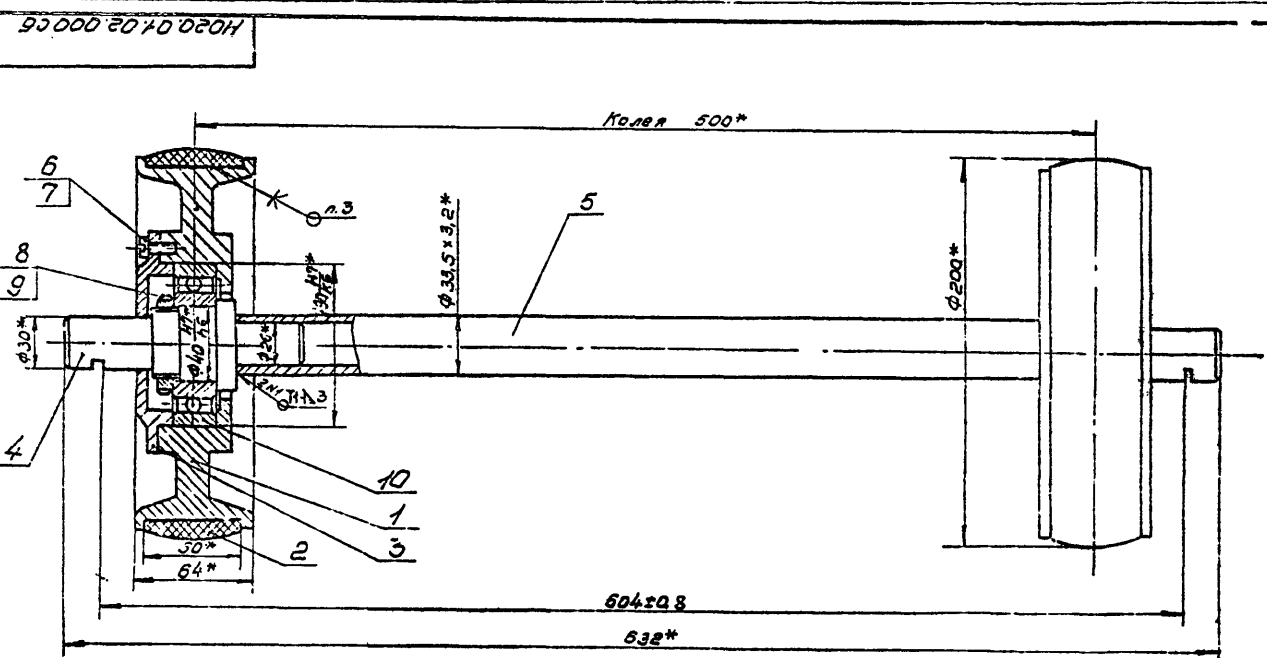
Т.П. 705-9-Е187

Удобрения, вода, удобрения, удобрения, удобрения

				НО20.01.00.000006		
Изд./лист	№ докум	Вид	Дата	Тележка. Сборочный чертеж	Лист	Листов
Разраб	Исполн	Провер	Дата		103	110
Рук. эк	Лидер	Тех. эк				
Инженер	Инженер	Инженер				
Мастер	Мастер	Мастер				
Умб	Розачет	Умб				
				СОЮЗГИПРОДЕСХОЗ		
				Формат А2		



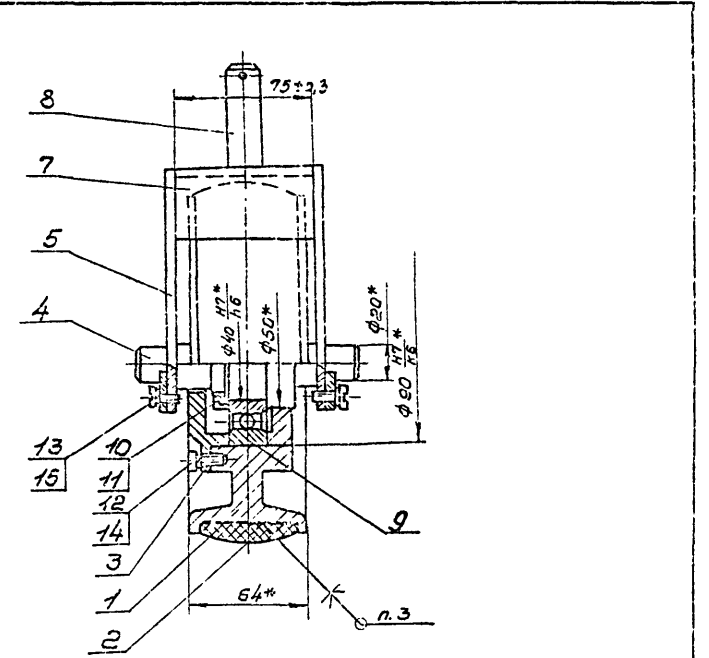
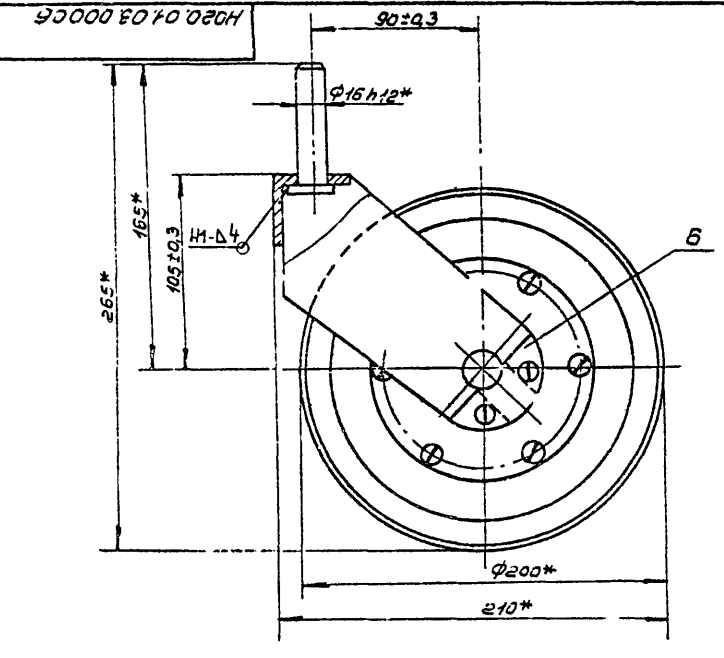
Альбом II  
 Т.п. 709-9-6787  
 Шифр проекта: Подл. и дата: 15.04.1978  
 Проект: 15.04.1978  
 Изменения: 15.04.1978  
 Проверка: 15.04.1978  
 Состав: 15.04.1978



- 1\* Размеры для справок.
- 2. Сварка ручная электроугловая по ГОСТ 5264-80.
- 3. Кольцо поз. 2 приклеить к колесу поз. 1 клеем БФ-2 ГОСТ 12172-74\*
- 4. Подшипниковые узлы заполнить смазкой ЦИАТИМ-203 ГОСТ 8773-73\*

				НО20.01.02.000СБ		
Изм.	Лист	Исполнит.	Дата	Колеса передние.	Лист	Всего листов
Разраб.	Проверка	Судит	Сделано		20	1:2
Проект	Специальный	Судит	Сделано	Сборочный чертёж	Лист	Листов 1
Выполн.	Специальный	Судит	Сделано		СОЮЗГНПРОЕКСОЗ	
Исполн.	Специальный	Судит	Сделано	Капировский Проект		Формат А3

Альбом II  
 Т.п. 709-9-6787  
 Шифр проекта: Подл. и дата: 15.04.1978  
 Проект: 15.04.1978  
 Изменения: 15.04.1978  
 Проверка: 15.04.1978  
 Состав: 15.04.1978



- 1\* Размеры для справок.
- 2. Сварка электроугловая по ГОСТ 5264-80.
- 3. Кольца поз. 2 приклеить к колесу поз. 1 клеем БФ-2 ГОСТ 12172-74\*
- 4. Подшипниковый узел заполнить смазкой ЦИАТИМ-203 ГОСТ 8773-73\*

				НО20.01.03.000СБ		
Изм.	Лист	Исполнит.	Дата	Колесо заднее	Лист	Всего листов
Разраб.	Проверка	Судит	Сделано		10,3	1:2
Проект	Специальный	Судит	Сделано	Сборочный чертёж	Лист	Листов 1
Выполн.	Специальный	Судит	Сделано		СОЮЗГНПРОЕКСОЗ	
Исполн.	Специальный	Судит	Сделано	Капировский Проект		Формат А3

Альбом II

Т.п. 709-У-6187

Лист	№ докум.	Подп.	Дата	Обозначение	Наименование	Кол.	Примечание
12					Винт В2 М8-6г*20.58.05		
					ГОСТ 1497-80*	12	
13					Винт В2 М10-6г*20.58.05		
					ГОСТ 1497-80*	4	
14					Шайба 8.65г.05		
					ГОСТ 6402-70*	12	
15					Шайба 10.55г.05		
					ГОСТ 6402-70*	4	
НО20.01.03.000							2

Копировал Шинкуев Формат А4

Альбом II

Т.п. 709-9-6187

Лист	№ докум.	Подп.	Дата	Обозначение	Наименование	Кол.	Примечание
					Документация		
12				НО20.04.00.000СБ	Сварочный чертеж		
					Детали		
1				НО20.04.00.001	Стенка	4	
2				НО20.04.00.002	Направляющая	2	
3				НО20.04.00.003	Стенка		
					лист 6-ПН-2ГОСТ 13903-74*		
					Ст.Эк.З-ГОСТ 16523-70*		
					(45x150) n14	2	
4				НО20.04.00.000	Шпатель	1	
					Стандартные изделия		
5					Болт М6x14.6г.33.05		
					ГОСТ 7798-70*	4	
6					Гайка М6.5.05		
					ГОСТ 5915-70*	4	
7					Шуруп А4x40		
					ГОСТ 1144-80*	0,5 кг	
8					Шуруп А2x10		
					ГОСТ 1145-80*	0,5 кг	
НО20.04.00.000							
Шт. лист № докум. Подп. Дата Разраб. Гурьянова (И.И.) Проф. Шинкуев (И.И.) Эк.Эк. Глебова (И.И.) Рук. сект. Шинкуев (И.И.) Утв. Розачев (И.И.)							Лист 1 Листов 2
Стол для отбора образцов и для т-рования семян							СОЮЗГИПРОЛЕСХОЗ

Альбом II

Т.п. 709-9-6187

Лист	№ докум.	Подп.	Дата	Обозначение	Наименование	Кол.	Примечание
					Документация		
13				НО20.01.02.000СБ	Сварочный чертеж		
					Детали		
1				НО20.01.02.001	Колесо	2	
2				НО20.01.02.002	Кольцо	2	
3				НО20.01.02.003	Крышки	2	
4				НО20.01.02.004	Ось	2	
5				НО20.01.02.005	Вал	1	
					Стандартные изделия		
6					Винт В2 М8-6г*20.58.05		
					ГОСТ 1497-80*	12	
7					Шайба 8.65г.05		
					ГОСТ 6402-70*	12	
8					Гайка М39x15.5г.5.05		
					ГОСТ 11871-80*	1	
9					Шайба 39.01.05		
					ГОСТ 11872-80*	1	
10					Подшипник А308		
					ГОСТ 8338-75*	2	
НО20.01.02.000							
Шт. лист № докум. Подп. Дата Разраб. Гурьянова (И.И.) Проф. Шинкуев (И.И.) Эк.Эк. Глебова (И.И.) Рук. сект. Шинкуев (И.И.) Утв. Розачев (И.И.)							Лист 1 Листов 1
Колеса передние							СОЮЗГИПРОЛЕСХОЗ

Альбом II

Т.п. 709-9-6187

Лист	№ докум.	Подп.	Дата	Обозначение	Наименование	Кол.	Примечание
					Материалы		
9					Настя белая 0,35		
					ЭМА-А-11		
					ГОСТ 15345-78	3,5 м <sup>2</sup>	
					Пилматериалы		
					ГОСТ 8436-86		
10					Доска 25x150x1500	19	
11					Доска 25x200x1550	4	
12					Доска 32x150x1250	4	
13					Доска 32x200x1250	4	
14					Брус 50x50 Lобш.=7000	1	
15					Брус 100x100x1150	4	
НО20.04.00.000							
Шт. лист № докум. Подп. Дата Разраб. Гурьянова (И.И.) Проф. Шинкуев (И.И.) Эк.Эк. Глебова (И.И.) Рук. сект. Шинкуев (И.И.) Утв. Розачев (И.И.)							Лист 1 Листов 2





