

ТИПОВОЙ ПРОЕКТ

709-9-97.88

СКЛАД ДЛЯ ХРАНЕНИЯ
ЛЕСОХОЗЯЙСТВЕННОГО
ИНВЕНТАРЯ

Альбом 1

ПЗ	ПОЯСНИТЕЛЬНАЯ ЗАПИСКА.	СТР. 3-5
АС	АРХИТЕКТУРНО-СТРОИТЕЛЬНЫЕ РЕШЕНИЯ.	СТР. 6-18
ЭО	ЭЛЕКТРИЧЕСКОЕ ОСВЕЩЕНИЕ.	СТР. 19-22
СС	СВЯЗЬ И СИГНАЛИЗАЦИЯ.	СТР. 23-25
ВМ	ВЕДОМОСТИ ПОТРЕБНОСТИ В МАТЕРИАЛАХ.	СТР. 26-30
СО	СПЕЦИФИКАЦИИ ОБОРУДОВАНИЯ.	СТР. 31-40

ТИПОВОЙ ПРОЕКТ

709-9-97.88

СКЛАД ДЛЯ ХРАНЕНИЯ ЛЕСОХОЗЯЙСТВЕННОГО ИНВЕНТАРЯ

АЛЬБОМ 1

ПЕРЕЧЕНЬ АЛЬБОМОВ:

АЛЬБОМ 1	ПЗ	ПОЯСНИТЕЛЬНАЯ ЗАПИСКА.	СТР. 3-5
	АС	АРХИТЕКТУРНО-СТРОИТЕЛЬНЫЕ РЕШЕНИЯ.	СТР. 6-18
	ЭО	ЭЛЕКТРИЧЕСКОЕ ОСВЕЩЕНИЕ.	СТР. 19-22
	СС	СВЯЗЬ И СИГНАЛИЗАЦИЯ.	СТР. 23-25
	ВМ	ВЕДОМОСТИ ПОТРЕБНОСТИ В МАТЕРИАЛАХ.	СТР. 26-30
	СО	СПЕЦИФИКАЦИИ ОБОРУДОВАНИЯ.	СТР. 31-40
АЛЬБОМ 2	С	СМЕТЫ.	

РАЗРАБОТАН
ИНСТИТУТОМ "СОЮЗГИПРОЛЕСХОЗ"

ГЛАВНЫЙ ИНЖЕНЕР ИНСТИТУТА *В.М. Нагаев* В.М. НАГАЕВ
ГЛАВНЫЙ ИНЖЕНЕР ПРОЕКТА *А.В. Маричева* А.В. МАРИЧЕВА

УТВЕРЖДЕН Госкомлесом СССР
ПРОТОКОЛ ОТ 10.11 1988 г. №30

ВВЕДЕН В ДЕЙСТВИЕ ИНСТИТУТОМ
"СОЮЗГИПРОЛЕСХОЗ"

ПРИКАЗ ОТ 15.11 1988 г. №126

Содержание альбома № 1

Альбом I

№№ листов	Наименование и обозначение документа. Наименование листа	Стр.
	Титульный лист	1
	Содержание альбома	2
1	Пояснительная записка	-03 3-5
	Архитектурно-строительные решения (т.п. 709-9-97.88	-АС
1	Общие данные (начало)	6
2	Общие данные (продолжение)	7
3	Общие данные (окончание)	8
4	План, разрез 1-1. Фасады	9
5	План полов и кровли, экспликация полов, детали	10
6	Фасады, разрез 1-1. План кровли, детали. (вариант)	11
7	Спецификация, ведомости перемычек	12
8	Схема расположения монолитных фундамен- тов. Сечения 1-1÷3-3.	13
9	Схема расположения монолитных столбчатых фундаментов (вариант)	14
10	Монолитные фундаменты Фм 2; Фм 2а; Фм 3; Фм 3а (вариант)	15
11	Монолитные фундаменты Фм 4; Фм 4а (вариант)	16
12	Обратление проемов и крепление врат	17
13	Схема расположения панелей покрытия	18

1	2	3
	Электросвечение (т.п. 709-9-97.88	-ЭО
1	Общие данные (начало)	19
2	Общие данные (окончание)	20
3	План расположения осветительного электро- оборудования и прокладки электрических сетей	21
4	Ведомости	22
	Связь и сигнализация (т.п. 709-9-97.88	-СС
1	Общие данные	23
2	Охранная сигнализация	24
3	Схема электрическая узлов соединений ведомость потребности в материалах (т.п. 709-9-97.88	-Вм.АС 26
1	Ведомость	
	Спецификация оборудования (т.п. 709-9-97.88	-ЭО.СО 30
1	Спецификация	
	Спецификация оборудования (т.п. 709-9-97.88	-СС.СО
1	Спецификация	37

Титульный лист 709-9-97.88

Лист 1

Общая часть.

1.1. Основание для разработки.

Тиловой проект "Склад для хранения лесхозской инвентаря" корректируется взамен т.п. 411-1-36/71 в соответствии с планом тилового проектирования, утвержденным Госстроем СССР на 1988 г., раздел ТЭ.12.1, заданием Гослесхоза СССР от 10 марта 1988 года.

1.2. Назначение и область применения.

Склад предназначен для строительства в сельской местности и рассчитан на разовый отпуск материалов, постоянное пребывание в нем людей не предусмотрено.

1.3. Исходные расчетные данные.

Проект применяется в районах с сейсмичностью не выше 6 баллов, территория для обработки горючки выработана, расчетная зимняя температура наружного воздуха минус -30°C , нормативное значение ветрового давления - для I ветрового района; нормативное значение веса снегового покрова - для III географического района; рельеф территории спокойный, грунтовые воды отсутствуют, грунт: мелунистый, непересадочные со следующими нормативными характеристиками:

- нормативный угол внутреннего трения $\varphi = 0,49$ рад или 28° ;
- нормативное удельное сцепление $C_u = 2 \text{ кПа} (0,02 \text{ кгс/см}^2)$;
- модуль деформации несвязных грунтов $E = 14,7 \text{ МПа} (150 \text{ кгс/м}^2)$;
- плотность грунта $\gamma^* = 1,8 \text{ т/м}^3$;
- коэффициент безопасности по грунту $K_r = 1$.

Степень ответственности строительства определяется для I территориального района в соответствии с СН 227-82.

2. Архитектурно-строительная часть.

2.1. Конструктивные решения.

Здание склада одноэтажное, неотапливаемое, прямоугольное в плане размером в осях $6 \times 18 \text{ м}$ с односторонним расположением безветрих проемов.

2.2. Конструктивные решения.

Фундаменты - ленточные бутобетонные,
 Водяник - монокрипные, стальные бутобетонные,
 Стены - из полнотелого керамического

кирпича марки 75 по ГОСТ 530-80 на растворе марки 25.

Покрывые - сборные железобетонные плиты
 Кровля - рулонная
 Перемычки - сборные железобетонные
 Палы - бетонные

Стальные изделия
 Отмостка

- по действующим ГОСТам
 - асфальтовая на щебеночном основании шириной 750 мм.
 - выкладывается в пустошовку и штукатурится цементным раствором марки 50 с последующей окраской силикатной краской.

Цоколь

					Привязан	
					ТП 709-9-97.88	ПЗ
Инв.№						
ГСП	Лычачев	Иван				
Начальн.	Авачев	Степан				
И.п.м.г.	Саволов	Минин				
И.п.спец.	Сергеев	Мал.				Страница
Дир.з.р.	Сидоркин	Сид.				Лист
Дир.з.р.	Савина	Савина				Масштаб
					Пояснительная записка	
Инв.№						СОЮЗГИПРОЛЕСХОЗ

А. Яковлев

3. Краткие рекомендации по организации строительства.

Объем строительно-монтажных работ и потребности в материалах отражены в рабочих чертежах данного проекта.

Методы производства работ приняты в соответствии с принципами осуществления переоборудования строительства производства.

В соответствии с СНиП 11.04.03-85 (раздел 5.1 п. 86) период строительства на весь 5,5 месяца, в том числе подготовительный период составляет 2,0 месяца.

В течение подготовительного периода должно быть выполнено:

- создание опорной геодезической сетки;
- расчистка территории строительства;
- создание общепланировочного складского хозяйства;
- подготовительные работы по планировке территории;

- проект производства работ.

По материалу привязки типового проекта составляется свободный календарный план строительства, в котором склад для хранения лесоматериалов и инвентаря принимается за основной объект.

Для выполнения основных работ по подготовке территории рекомендуется принимать:

- для планировки площадки под застройку, съезку грунта, толщиной до 60 см - бульдозер мощностью до 80 л.с.;

- для разработки грунта в котловане и траншее с перевозкой его в самосвалах - экскаватор с ковшем емкостью 0,5 м³;

- для трамбовки засыпанного грунта - пневматические трамбовки.

Затраты труда, потребности в механизмах и материалах приведены в ведомостях потребности производственных ресурсов.

По привязочному проекту на основании расчетных нормативов для составления ЦНИИОПТИМ-73 определяются потребности в транспортных средствах, рабочих кадрах, электроэнергии и т.д.

Монтажные работы вести с производственного склада.

Складирование сборных элементов предусматривать непосредственно у строящегося здания.

4. Краткие указания по производству работ.

Проект предусматривает производство строительных работ в соответствии с действующими нормативными документами по производству работ.

Мероприятия по производству работ в зимнее время описаны на листе ДС-3.

Кровельные работы выполнять в соответствии со СНиП III-20-74, Кровли, гидроизоляция, пароизоляция и теплоизоляция, работы по устройству пола должны производиться в соответствии с СНиП II-83-71, Полы. Нормы проектирования.

В соответствии со СНиП 2.03.11-85, Защита строительных конструкций от коррозии, все неокрашенные стальные конструктивные и соединительные элементы должны быть защищены металлическим лакокрасочным (цинковым или алюмоцинковым) толщиной слоя 120, 150 мкм.

Работы по технике безопасности вести в соответствии со СНиП III-4-80.

При выполнении строительных работ необходимо установить контроль за выполнением правил пожарной безопасности.

Строительная организация до начала строительных работ должна иметь следующую документацию:

- проект привязки здания к строительной площадке с свободным сметным расчетом;
- привязанный к условиям строительства проект производства работ (ПР);

4. Электротехническая часть.

По надежности электрооснащения нагрузки склада относиться к II категории.

Питание предусматривается от сети 380/220 В.

Расчетная нагрузка составляет 0,9 кВт.

Подробное описание этого раздела приведено в разделе ЭО.

Связь и сигнализация.

Проект предусматривает охранная сигнализация. Подробное описание этого раздела приведено в разделе СС.

Привязан				
Ивл. №				

ТП 709-5-97.88

Лист 2

Технико-экономические показатели.

В качестве проекта-аналога принят т.п. 411-1-36/71
"Склад хранения лесохозяйственного инвентаря."

№ п.п.	Наименование показателей	Ед.изм.	Показатели		
			проект-аналог т.п. 411-1-36/71	проект-аналог в составе т.п. буде	расст. т.п. буде
1	2	3	4	5	6

1. Технические показатели

1.1.	Объем строительных зданий	м ³	464,9	470,3	465,5
1.2.	Площадь застройки общая	м ²	114,8	116,13	117,3
		"	99,1	103,32	104,5

2. Сметная стоимость

2.1.	Общая	тыс. руб.	5,77	7,57	7,49
	в том числе:				
	строительно-монтажных работ	"	5,77	7,54	7,46
	оборудование	"	-	0,03	0,03
	Стоимость строительно-монтажных работ на 1 м ³ здания	руб.	12,42	16,03	16,09
	на 1 м ² общей площади	"	58,22	73,2	71,67

3. Трудовые затраты

3.1.	На возведение (монтаж) на 1 м ³ здания	чел/час	1216,0	1199,27	1113
	на 1 м ² общей площади	"	2,62	2,55	2,39
	Построечные	"	12,27	11,61	10,65
		"	-	-	1019

4. Расход строительных материалов

4.1.	Цемент, приведенный к М-400 на 1 м ³ здания	т	-	16,50	12,55	12,42
	на 1 м ² общей площади	"	0,035	0,026	0,026	
		"	0,166	0,121	0,118	
4.2.	Сталь, приведенная к классам Ст. 3 и А1 на 1 м ³ здания	т	-	0,43	1,361	1,348
	на 1 м ² общей площади	"	0,001	0,002	0,002	
		"	0,004	0,013	0,012	
4.3.	Бетон и железобетон на 1 м ³ здания	м ³	-	14,70	34,33	34,14
	на 1 м ² общей площади	"	0,032	0,073	0,073	
		"	0,148	0,332	0,326	
4.4.	Лесоматериалы, приведенные к кручелому лесу на 1 м ³ здания	м ³	-	1,0	3,23	3,20
	на 1 м ² общей площади	"	0,002	0,006	0,006	
		"	0,010	0,031	0,030	
4.5.	Кирпич на 1 м ³ здания	т.штук	-	18,04	17,88	17,70
	на 1 м ² общей площади	"	0,039	0,038	0,038	
		"	0,182	0,173	0,169	

5. Эксплуатационные показатели

5.1.	Потребная электрическая мощность	кВт	0,4	0,9	0,9
------	----------------------------------	-----	-----	-----	-----

Привязан			
Инд. №			

Т П 709-9-97.88

Лист

3

Листов I

Ведомость основных комплектов рабочих чертежей

Обозначение	Наименование	Примечания
АС	Архитектурно-строительные решения	
ЭО	Электроосвещение	
СС	Охранная сигнализация	
ВМ	Ведомости потребности в материалах	
СО	Спецификации оборудования	

Ведомость чертежей основного комплекта

Лист	Наименование	Примечания
1	2	3
1	Общие данные (начало)	
2	Общие данные (продолжение)	
3	Общие данные (окончание)	
4	План разрез 1-1, фасады	
5	Планы полов и кровли, экспликация полов, детали.	
6	Фасады, разрез 1-1. План кровли, детали. (вариант)	
7	Спецификации, ведомость перемычек	

Типовой проект разработан в соответствии с действующими нормами и правилами и предусматривает мероприятия, обеспечивающие пожарную безопасность при эксплуатации здания.

Главный инженер проект *М.А.Р.* А.В. Маричева

1	2	3
8	Схема расположения монолитных фундаментов Сечения 1-1+3-3.	
9	Схема расположения монолитных стальных фундаментов (вариант)	
10	Монолитные фундаменты Фм 2; Фм 2 ^а ; Фм 3; Фм 3 ^а (вариант)	
11	Монолитные фундаменты Фм 4; Фм 4 ^а (вариант)	
12	Обрамление проемов и крепление ворот	
13	Схема расположения панелей покрытия.	

Привязан			
Имя. №	Ген. №	Имя. №	Имя. №
Ген. №	Маричева	М.А.Р.	
Начальн. Разрешен	Розачев	(И.И.Р.)	
Исполн. Эксплуатация	М.А.Р.		
Руковод. Снабжения	С.И.С.	У.В.В.	
Умк.р. Сафина	С.И.С.		
Умк. Итатманов	В.И.		
ТП 709-9-97.88			АС
Склад для хранения лесоматериалов			Станд. / лист / листов
Общие данные (начало).			Р / 1 / 13
			СФ03ИПРОДЕСХОЗ

Ведомость ссылочных и прилагаемых документов

Листов I

Обозначение	Наименование	Примечания
Ссылочные документы		
ГОСТ 12506-81	Окна деревянные для производственных зданий.	
ГОСТ 18853-73	Ворота деревянные распашные для жилищно-бытовых и птицеводческих зданий.	
Серия 1.038.1-1 вып. 1 и 12	Перекрытия железобетонные для зданий с кирпичными стенами.	
Серия 1.144-1 вып. 64	Панели перекрытий железобетонные многосуставные	
Серия 2.140-1 вып. 1	Детали перекрытий жилых зданий	
Прилагаемые документы		
Листом данного проекта	Ведомость потребности в материалах	

Ведомость спецификаций

Лист	Наименование	Примечания
	Спецификация элементов заполнения проемов	
	Спецификация перемычек	
	Спецификация обрамления проема ворот	
	Спецификация к схеме расположения плит покрытия	

Общие указания.

Архитектурно-строительная часть проекта разработана на основании задания на проектирование. Степень огнестойкости - I. За условную атм. 0,000 принят уровень пола склада. Кладку стен выполнять из полнотелого керамического кирпича марки 75 по ГОСТ 530-80 на растворе марки 25. Гарантируемая гидроизоляция стен на атм. -0,030 из цементного раствора состава 1:2 толщиной 20 мм. В оконных проемах, в кирпичной кладке с двух сторон проема заложить деревянные продки 120х120х165 по две на атмос. Вокруг здания запроектирована асфальтовая отмостка шириной 750 на щебеночном основании. Планировочная атм. земли - 0,150.

Ген. план	Периметр	Масштаб	
Контур	Сечение	Масштаб	
Внутр. отделка	Степень	Масштаб	
Стен.	Потолок	Масштаб	

ТП 709-9-97.88

АС

Привезен

Склад для хранения лесоматериалов. Зависит от количества листов Р 2

Общие данные (продолжение)

СОЗГИПРОЕКСОЗ

Ведомость отделки помещений

Наименование помещения	Потолок		Стены или перегородки		Примечания
	Площадь м ²	Вид отделки	Площадь м ²	Вид отделки	
Складское помещение	104,5	Расшивка швов. Известковая побелка	114,0	Расшивка швов. Известковая побелка	

Технические характеристики

Наименование	Един. изм.	Складское помещение	всего
Стоительный объем	м ³	465,5	465,5
Площадь застройки	м ²	117,8	117,8
Общая площадь	м ²	104,5	104,5

Наружная отделка.

Стены с фасадной стороны здания выполняются с подбором кирпича и с расшивкой швов.

Цоколь выкладывается в пустошовку и штукатурится цементным раствором марки 50, с последующей окраской силикатными красками.

Откосы окон и ворот штукатурятся известково-цементным раствором и окрываются водостойкими красками белого цвета.

Мероприятия по производству работ в зимнее время.

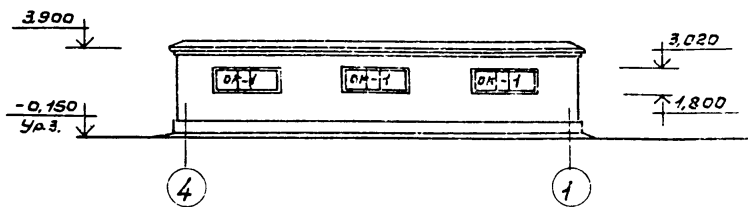
Зимние условия для возведения кирпичной кладки определяются среднесуточной температурой наружного воздуха - 5° и ниже, минимальной суточной температурой 0°С и ниже.

Кладку из кирпича в зимних условиях допускается возводить на растворах с противоморозными химическими добавками, затарачиванием растворов и подогревом кладки.

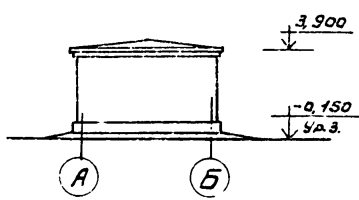
Г/П	Уточено	М/П		ТП 709-9-97.88	АС	
Никитин	Росачев	Соловьев				
Никитин	Котлиничев	М/П				
Рук. в.р.	Синявский	М/П	1988			
Привязан				Склад для хранения лесозащитного инвентаря.	Лист	Листов
					Р	3
Инв. №2				Общие данные (окончание)		СОНЭГПРОЕКСХОЗ

Фасад I

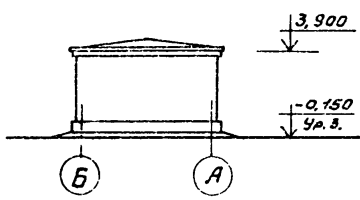
ФАСАД 4-1



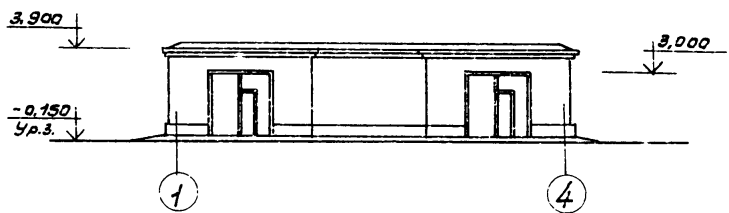
ФАСАД А-Б



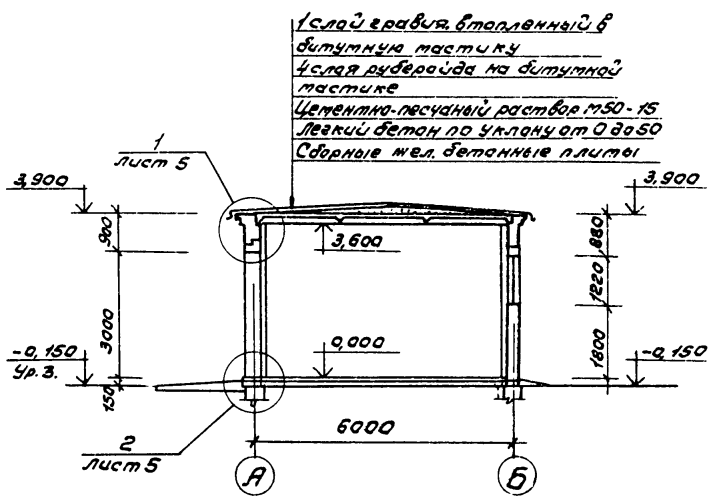
ФАСАД Б-А



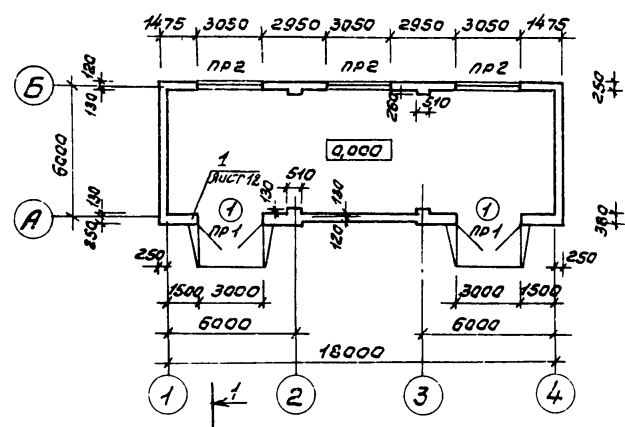
ФАСАД 1-4



РАЗРЕЗ 1-1

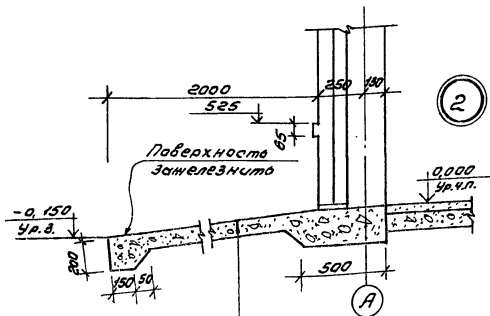
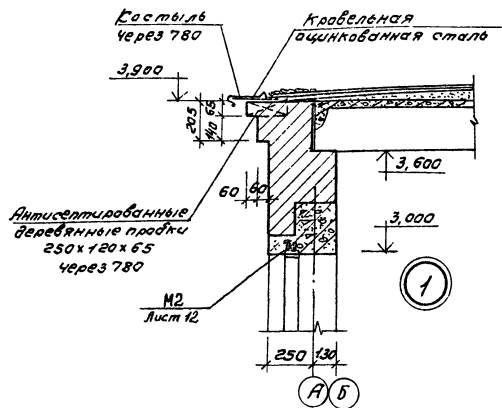


П Л А Н



Г.И.П. Маричева	И.В.П. Мачуга	С.В.П. Рогович	С.В.П. Соколов	ТП 709-9-97.88	АС
Н.Контр. Есипов	И.В.П. Румяк	С.В.П. Силацкий	С.В.П. Шеня		
Привязан				Склад для хранения лесозаготовительного инвентаря.	Студия Лист Листов
				План, разрез 1-1. Фасады.	Р 4
Инд. №					СОЮЗГИПРОЛЕСХОЗ

Листов I

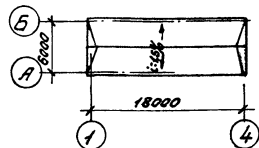


Бетон м 200 - 150 мм
Плотно-утрабованное
щелечатое основание
Плотно-утрабованный
грунт

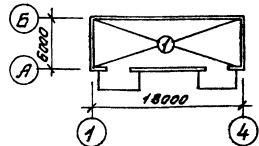
ЭКСПЛИКАЦИЯ ПОЛОВ

Наименование помещения по проекту	Тип пола по проекту	Схема пола	Элемент пола и их толщина	Площадь пола м ²
Склад	1		Бетон класса В 30-30 мм Подстилающий слой из бетона класса В 10-100 мм Основание-грунт уплотненный щебнем или гравием, крупностью 40-60 мм, толщиной - 100 мм.	104,5

ПЛАН КРОВЛИ



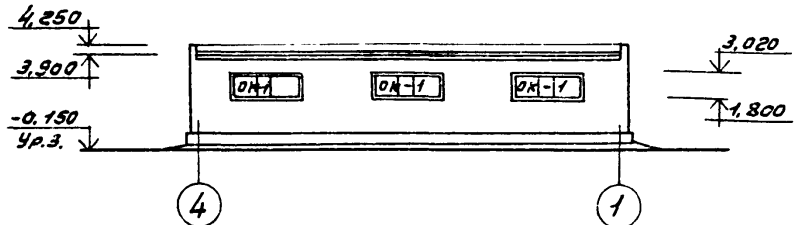
ПЛАН ПОЛОВ



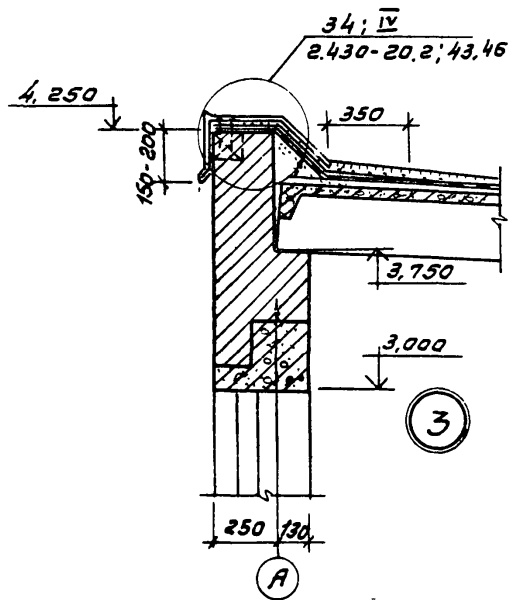
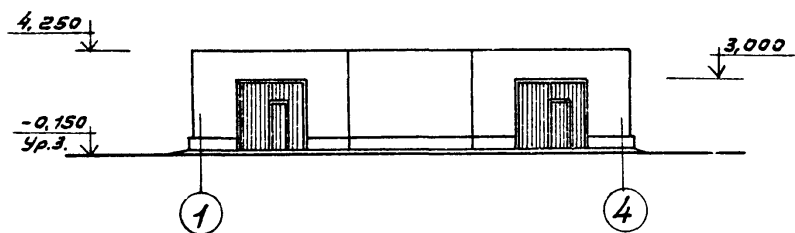
Гип	Меричев	10/1		ТП 709-9-97.88	АР
Нач.пр.	Косачев	10/1			
Н.конст.	Савицкий	10/1			
Рук.вр.	Александров	СКД	1918		
Привязка				Склад для хранения лесохозяйственного инвентаря.	Лист 5
Инв. №				Планы полов и кровли; экспликация полов; детали.	СОЮЗГИПРОДСХОЗ

Архив I

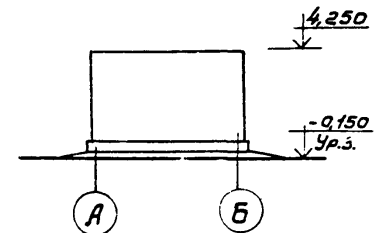
ФАСАД 4-1



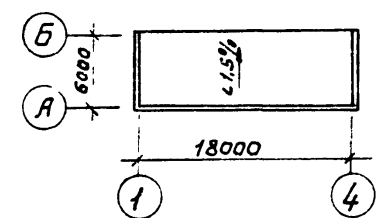
ФАСАД 1-4



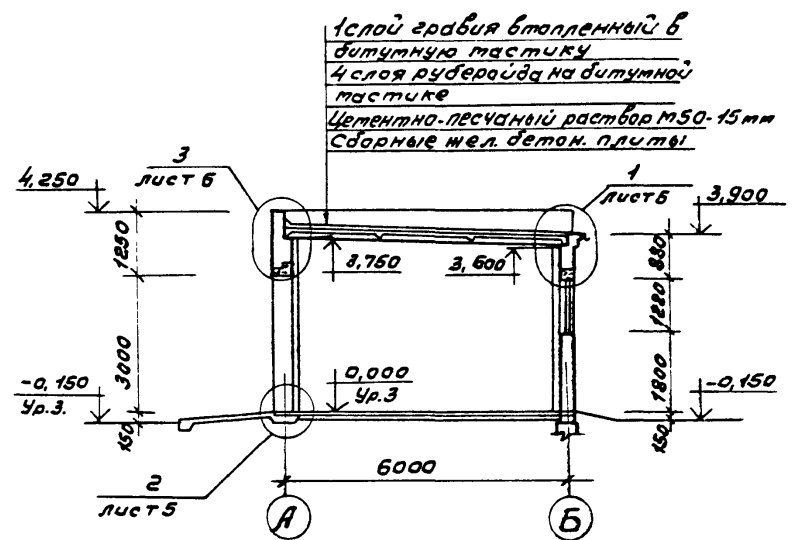
ФАСАД А-Б



ПЛАН КРОВЛИ



РАЗРЕЗ 1-1



1 слой гравия втрапленный в битумную мастику
 4 слоя рубероида на битумной мастике
 Цементно-песчаный раствор М50-15 мм
 Сварные мел. детал. плиты

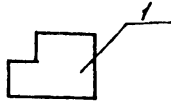
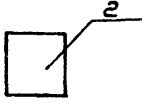
Гип	Маричева	Маш		ТП 709-9-97.88	АС
Нач.отд.	Розачев	Лав			
Н.катр.	Евстагнев	МВ			
Рук.гр.	Самодский	БН	1986		
Привязка				Склад для хранения лесохозяйственного инвентаря.	Этап Лист Листов Р Б
Инв. №				Фасады, разрез 1-1, План кровли, деталь (вариант)	СОЮЗГИПРОАЕСХОЗ

Лист 1

СПЕЦИФИКАЦИЯ ЭЛЕМЕНТОВ ЗАПОЛНЕНИЯ ПРОЕМОВ

ВЕДОМОСТЬ ПЕРЕМЫЧЕК

Марка позиция	Обозначение	Наименование	Кол-во на этаж		Масса едич. кг	Примечание
			1	Всего		
1	Гост 18853-73	Варота ВР5	2	2	-	
Ок-1	Гост 12506-81	Окно ПГО12-30.1	3	3	-	

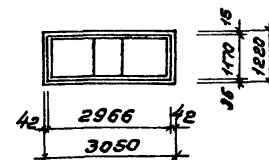
Марка позиция	Схема сечения
пр 1	
пр 2	

СПЕЦИФИКАЦИЯ ПЕРЕМЫЧЕК

СХЕМА ЗАПОЛНЕНИЯ ОКОННОГО ПРОЕМА

Марка позиция	Обозначение	Наименование	Кол-во на этаж		Масса едич. кг	Примечание
			1	Всего		
1	Серия 1.038.1-1; вып. 12	5 ПГ 35-17	2	2	710	пр 1
2	То же	6 ПБ 35-37	3	3	582	пр 2

Ок-1



ГЛП Маричева М.В.
Нач.отв. Рогочев С.В.
Н.контр. Евстигнеев М.В.
Рук.г.а. Синадский С.В. 1982

ТП 709-9-97.88

АС

Привязан	Склад для хранения лесохозяйственного инвентаря.	Стация	Лист	Листов
		Р	7	
Инв. №	Спецификации, ведомость перемычек.	СОЮЗГИПРОЛЕСХОЗ		

Л. Яковлев

Схема расположения фундаментов

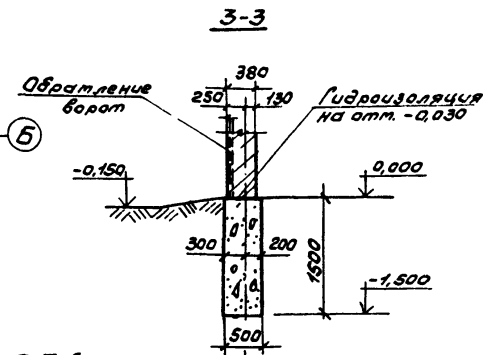
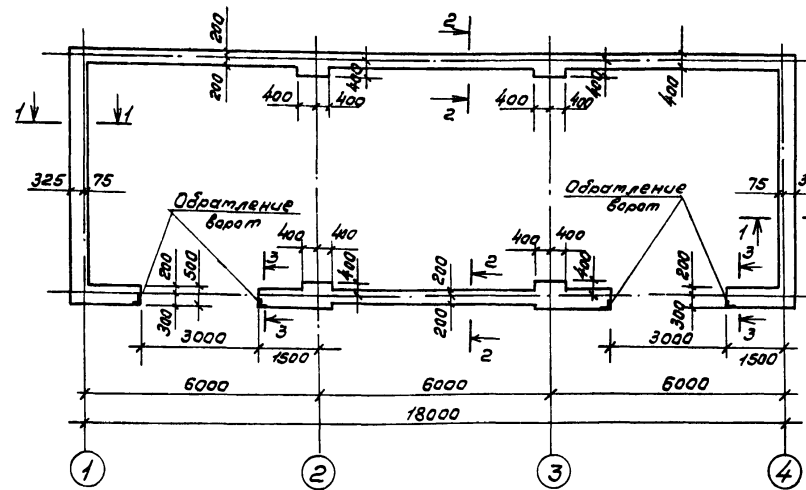
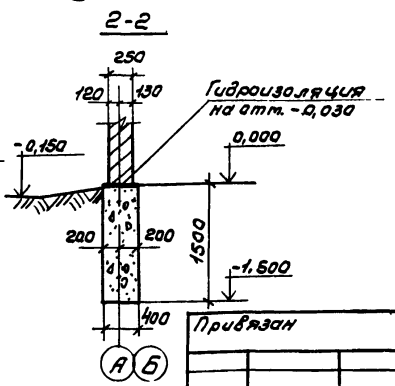
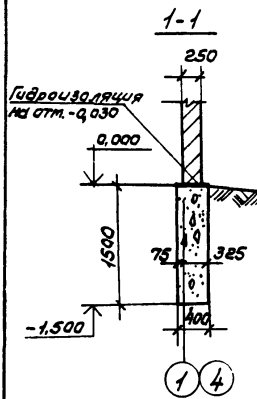


Таблица нормативных нагрузок

Обозначение нагрузки	Нормативная нагрузка (тс/м)	q ₂	29,7(297)
q ₁	13,7(1,37)	q ₃	36,7(3,67)

1. Характеристики грунтов см. пояснительную записку.
2. За относительную отметку 0,000 принята отметка чистого пола, что соответствует абсолютной отметке []
3. Горизонтальную гидроизоляцию выполнять из слоя цементного раствора состава 1:2, толщ. 30мм.
4. Фундаменты выполняются из бутобетона (бут марки 200, бетон класса В 7,5) расход бетона - 17,9 м³; расход бута - 11,1 м³.



Привязан
См. №

Г.И.П. Маричев, М.И.П. Мухоморова
И.И.П. Пречнев, В.И.П. Чистяков
И.И.П. Саколов, М.И.П. Мельник
И.И.П. Сергеева, М.И.П. Мухоморова
Руководитель: Сафина С.А.
Инж. Ахметова Р.И.

ТП 709-9-97.88

АС

Склад для хранения лесохозяйственного инвентаря.

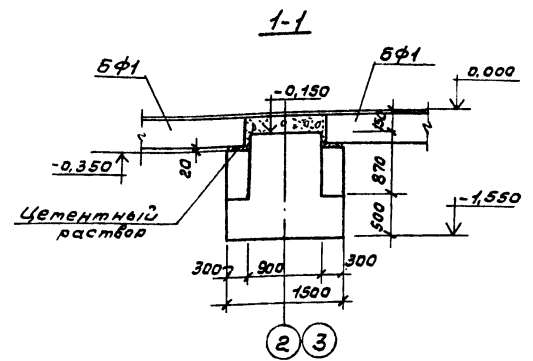
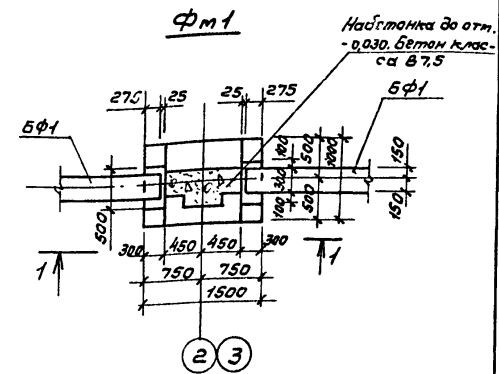
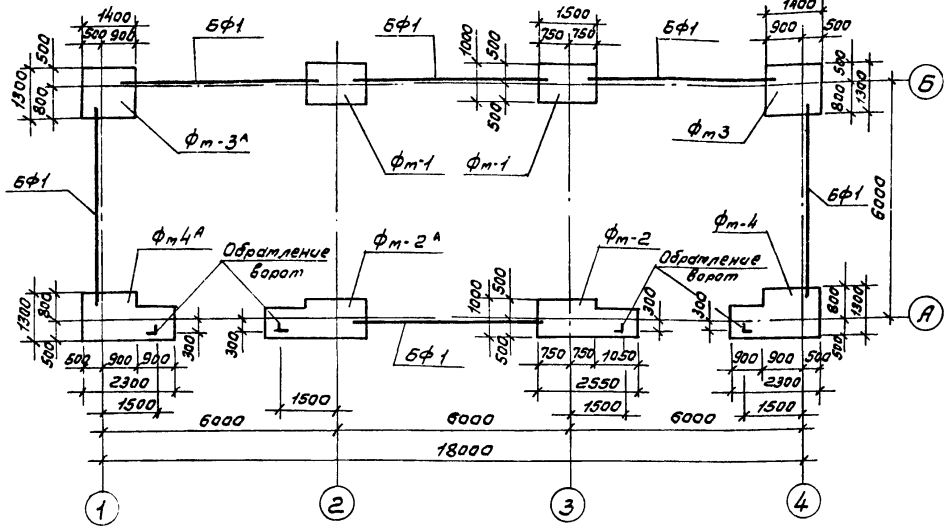
Лист	Листов
Р	8

Схема расположения монолитных фундаментов. Сечения 1-1-3-3.

ООО ЗИПРО ЛЕСХОЗ

Схема расположения фундаментов

Альбом I



1. Характеристики грунтов см. пояснительную записку.
2. За относительную отметку 0,000 принята отметка чистого пола, которая соответствует абсолютной отметке
3. Фундаменты приняты столбчатые, бутобетонные (бут марки 200; бетон класса В 7,5).
4. Горизонтальную гидроизоляцию выполнять из слоя цементного раствора состава 1:2, с добавлением церезита или алюмината натрия толщиной 30мм на отм. - 0,030.
5. Обратление и крепление ворот см. лист АС-11.

Привязан

Инд. №

Г.И.П.	Поричева	И.И.
Начерт.	Рогов	С.И.
И.конт.	Соколов	М.И.
И.спец.	Сергеева	М.И.
Рук.гр.	Савина	С.И.
Инж.	Котомова	А.И.

ТП 709-9-97.88

АС

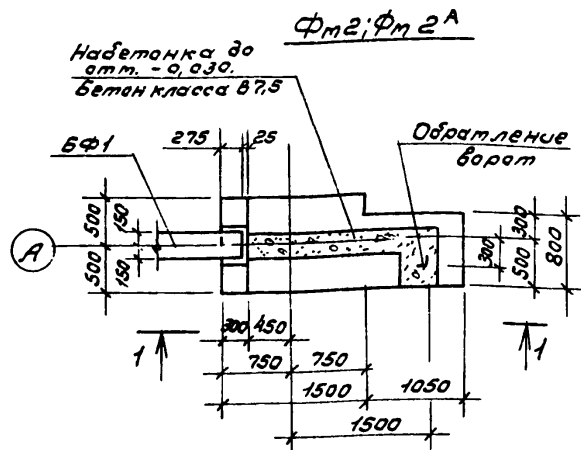
Склад для хранения лесоматериалов собственного предприятия

Стандарт	Лист	Листов
р	9	

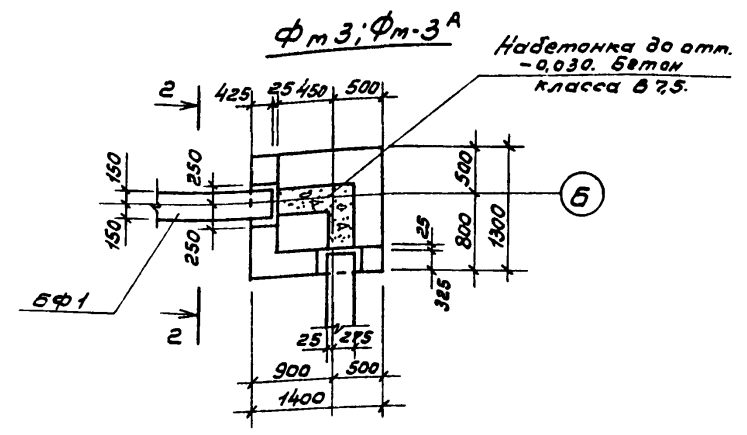
Схема расположения монолитных столбчатых фундаментов (вариант).

СООЗГИПРОЛЕСХОЗ

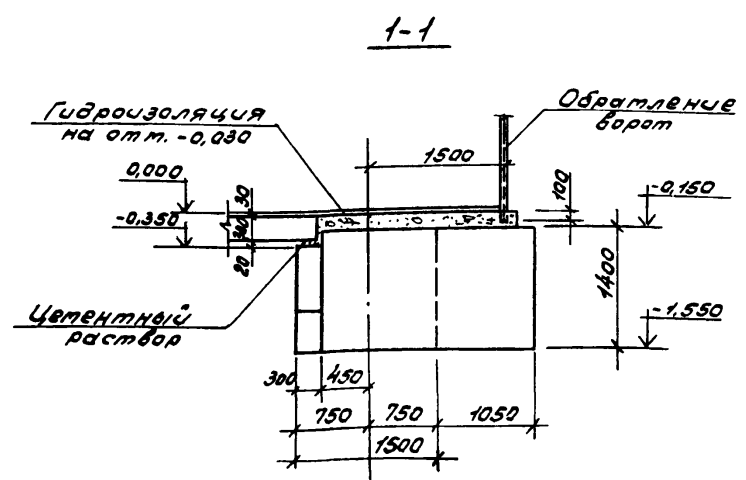
А. Лебедев



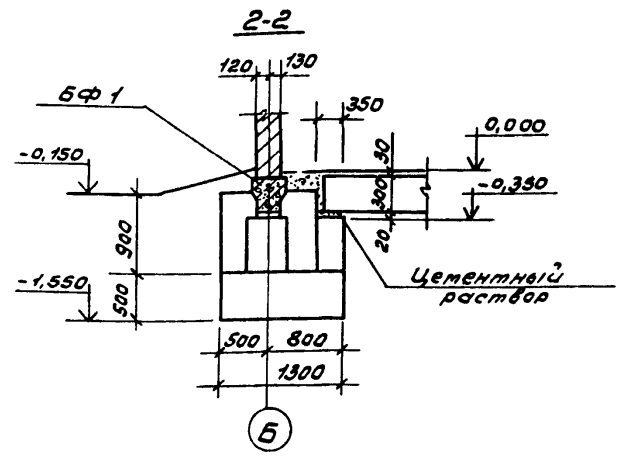
3 2 Зеркально



5



3 2 Зеркально



5

ГЛП	Маричева	Маш
Нац. атт.	Рагачев	Салют
Инж. атт.	Соколов	Маш
Инж. атт.	Сергеева	Маш
Рук. гр.	Сафина	Салют
Инж. атт.	Артаманова	ФЭИ

ТП 709-9-97.88

АС

Привязан

Склад для хранения лесохозяйственного инвентаря.

Стандия	Лист	Листов
Р	Ю	

Монолитное фундаменты Фм2, Фм2А, Фм3, Фм3А (вариант)

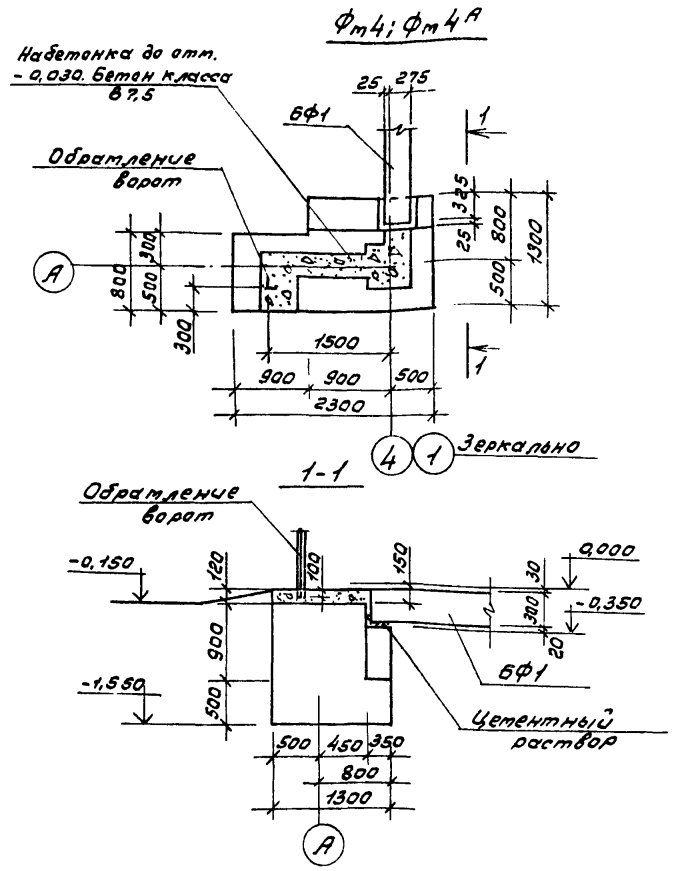
СОЮЗГИПРОЛЕСХОЗ

Шиб. №

Спецификация к схеме расположения фундаментов

Марка поз.	Обозначение	Наименование	Кол.	Масса ед.кг	Примечание
БФ1	1.415.1-2, вып.1	25Ф6-11АIII В	6	850	
Фм1	АС-8	Фундамент Фм1	2		1,74 м ³
Фм2	АС-9	То же Фм2	1		3,05 м ³
Фм2 ^а	АС-9	" " Фм2 ^а	1		3,05 м ³
Фм3	АС-9	" " Фм3	1		1,96 м ³
Фм3 ^а	АС-9	" " Фм3 ^а	1		1,96 м ³
Фм4	АС-10	" " Фм4	1		3,20 м ³
Фм4 ^а	АС-10	" " Фм4 ^а	1		3,20 м ³
<u>Материалы</u>					
		Бут марки 200			8,76 м ³
		Бетон класса В7,5			14,13 м ³

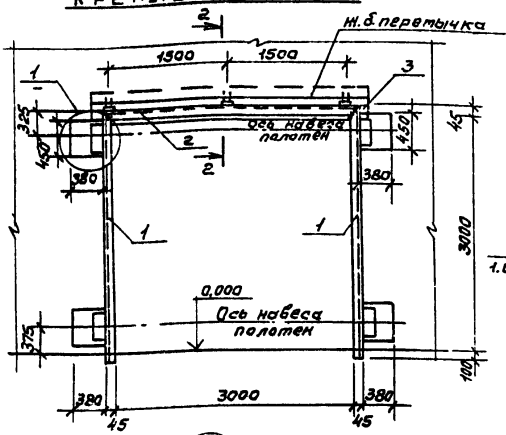
Альбом I



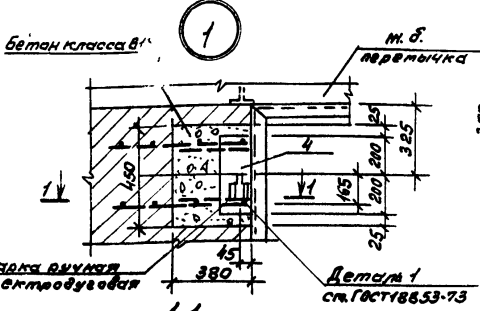
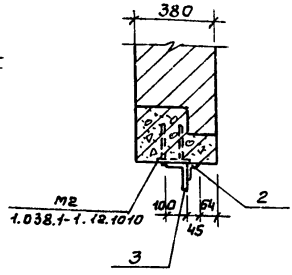
Гип. Маричева	М.В.И.	ТП 709-9-9788	АС	
Нац.отв. Рогочев	С.В.И.			
Н.кантр. Соколов	М.В.И.			
Т.спец. Сергеева	М.В.И.			
Рук.вр. Сафин	С.В.И.	Склад для хранения лесохозяйственного инвентаря.	Станд. лист	Листов
Инж. Чотатаюбы	Ф.В.И.		р	н
Привязан		Монолитные фундаменты Фм4; Фм4 ^а (вариант).	СОЮЗГИПРОЛЕСХОЗ	
Инв. №:				

Апробат. I

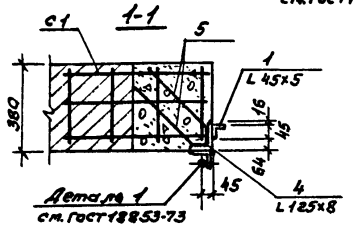
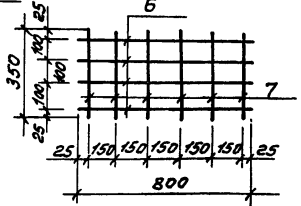
ОБРАМЛЕНИЕ ПРОЕМОВ И КРЕПЛЕНИЕ ВОРОТ



2-2



Сетка С1



Спецификация оформления проема ворот

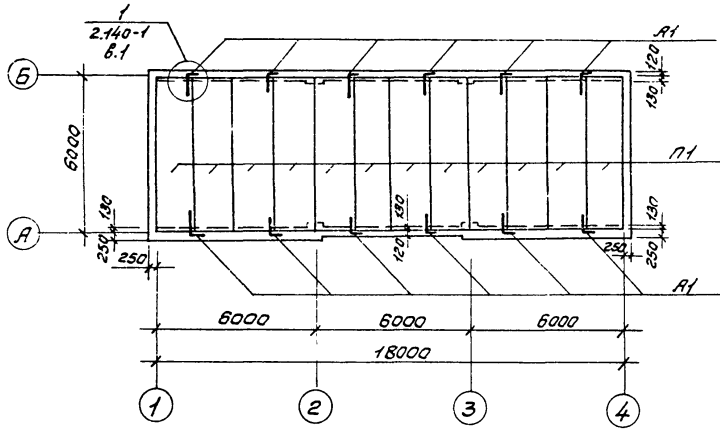
Кол-во	Зона	Лист	Обозначение	Наименование	Кол.	Примечание
				<u>Обрамление проема (шт.2)</u>		
				<u>Сборочные единицы</u>		
				L45x5 ГОСТ 8509-72*		
1				E=3150	2	21,2кг
2			АС-8	E=3090	1	10,4кг
3			"	L100x8 ГОСТ 8509-86 E=3500	1	42,7кг
4			"	L125x8 ГОСТ 8509-86 E=400	4	24,8кг
5			"	Ф8AII ГОСТ 5781-82* E=350	8	1,11кг
				<u>Сетка С1 (шт.2)</u>		
6			АС-8	Ф8AII ГОСТ 5781-82* E=800	4	1,26кг
7			"	Ф8AII ГОСТ 5781-82* E=350	6	0,83кг
				<u>Узелки закладные</u>		
			1.038.1-1.12.1010	М2	3	
				<u>Материалы</u>		
				бетон класса в15		0,24м ³

1. В перемычках для крепления обрамления проемов ворот предусмотреть закладные детали см. 1.038.1-1.12.1000СБ, лист 4.
2. При ручной сварке применять электроды типа Э42 по ГОСТ 9467-75; высота шва h=6мм.
3. Деталь 1 приваривается к закладной детали L125x8 в стенке.
4. Оформление проема и крепление ворот производится по ГОСТ 18853-73.

Г.И.П.	Маричева	М.И.П.	Медведев	ТП 709-9-97.88	АС
И.К.П.	Розачев	С.И.П.	Степанов		
И.К.П.	Скодров	М.И.П.	Медведев	Склад для хранения лесохозяйственного инвентаря.	Страницы
И.К.П.	Сергеева	М.И.П.	Медведев		
Р.И.П.	Сафина	С.И.П.	Степанов	Обрамление проемов и крепление ворот.	СОЮЗГИПРОЛЕСХОЗ
И.И.П.	Котомова	М.И.П.	Медведев		

Альбом I

Схема расположения панелей покрытия



ВЕДОМОСТЬ ДЕТАЛЕЙ

Поз.	Эскиз
А1	

Спецификация к схеме расположения панелей покрытия

Марка поз.	Обозначение	Наименование	Кол.	Масса ед, кг	Примечание
		<u>Железобетонные конструкции</u>			
		Панель покрытия			
П1	1.141-1, вып. 64	пк 60.15-3А ПТ	12	2800	
		<u>Стальные изделия</u>			
А1	АС-9	Ф10А1 ГОСТ 5781-82; 6850	12	0,52	

1. Швы между панелями, а также между панелью и стеной тщательно заполнить цементным раствором марки 100 или бетоном класса В 15.
2. Сварку анкеров производить электродами типа Э42 по ГОСТ 9467-75.
3. Анкера защищаются от коррозии слоем цементного раствора.

ГЧП	Маричева И.И.	ТП 709-9-97.88	АС		
начальн.	Розачев В.И.				
инж.нр.	Саколов И.И.				
инж.спец.	Сергеева И.И.				
инж.	Сарфина С.И.				
инж.	Артюмов Ф.И.	Склад для хранения лесохозяйственного инвентаря.	Сталь	Лист	Листов
			Р	13	
		Схема расположения панелей покрытия.	СОЮЗГИПРОЛЕСХОЗ		

Альбом I

Ведомость рабочих чертежей основного комплекта марки ЭО

Лист	Наименование	Примечание
1	Общие данные (начало).	
2	Общие данные (окончание).	
3	План расположения осветительного электрооборудования и прокладки электрических сетей.	

Ведомость ссылочных и прилагаемых документов

Обозначение	Наименование	Примечание
2	3	3
	<u>Ссылочные документы</u>	
5.407-77	Установка кнопок ПКЕ, ПКУ15, переключателей МЗ сигнальных приборов и аппаратов АП505	
5.407-55	Установка одиночных ящиков с рубильниками и предохранителями.	
5.407-91	Установка светильников с экранами лампами высокого давления и лампами накаливания в производственных помещениях.	
ГОСТ 21.608-84	Внутреннее электрическое освещение. Рабочие чертежи.	

Типовой проект разработан в соответствии с действующими нормами и правилами и предусматривает мероприятия, обеспечивающие пожарную безопасность при эксплуатации здания.

Главный инженер проекта *МЛ* А.В. Маричева

1	2	3
	<u>Прилагаемые документы</u>	
Альбом 1	за со	Спецификация оборудования.
Альбом 1	за.ВМ	Ведомость потребности в материалах.
Альбом 1	зап	Ведомость изделий и материалов для изготовления электро-монтажных конструкций и деталей в МЭЗ.
Альбом 1	зап	Ведомость электромонтажных конструкций, подлежащих изготовлению в МЭЗ.

Условные обозначения не предусмотренные ГОСТ 2.754-72* и ГОСТ 21.608-84

№ п/п	Наименование	Обозначение
1	Ящик с рубильником и предохранителями	□□

Инв.№		Привязан				
Г/ИП	Маричева <i>МЛ</i>			ТН 709-9-97.88		
Начальн	Рогов <i>МЛ</i>			30		
Инженер	Петушин <i>МЛ</i>					
Инженер	Серебряков <i>МЛ</i>					
Инж.	Разубайва <i>МЛ</i>					
Инж.	Павловича <i>МЛ</i>	1988		Склад для хранения несокращенного инвентаря.		
				Общие данные (начало)		
				Страниц	Лист	Листов
				Р	1	3
				СОЮЗГИПРОЛЕСХОЗ		

Ярлов И.

Общие указания.

Напряжение питающей сети 220В, 50Гц.
(фаза-нуль линии 380/220В).

Установленная мощность - 1,5 кВт

Расчетная нагрузка на вводе - 0,9 кВт

Коэффициент спроса - 0,5

Количество светильников - 10 шт.

Общая площадь - 104,5 м²

Годовой расход электроэнергии - 1200 кВт.ч

Способ выполнения ввода (воздушный или кабельный),

вопросы подключения к электросети, учета электро-энергии и устройства повторного заземления нулевого рабочего провода сети решаются при привязке проекта.

В качестве вводного аппарата используется автоматический выключатель АП50Б-2мт.

На наружной стене дополнительно установить ящик с выключателем и предохранителем типа ЯРП11; на ящике сделать приспособление для его оплывдрования в отключенном состоянии.

Проводка выполняется кабелем АВВГ открыто по стенам и потолку на скобах.

Для подключения прибора охранной сигнализации «Сигнал-31» устанавливается автоматический выключатель АП50Б-2мт.

Высота установки:

Ящика ЯРП11 - 1,5 м от уровня земли.

Автоматов АП50Б - 1,4 м от уровня пола.

Металлические корпуса ящика ЯРП11, автоматических выключателей АП50Б и светильников ЯРП11 следует занулить путем присоединения к нулевому рабочему проводу электросети.

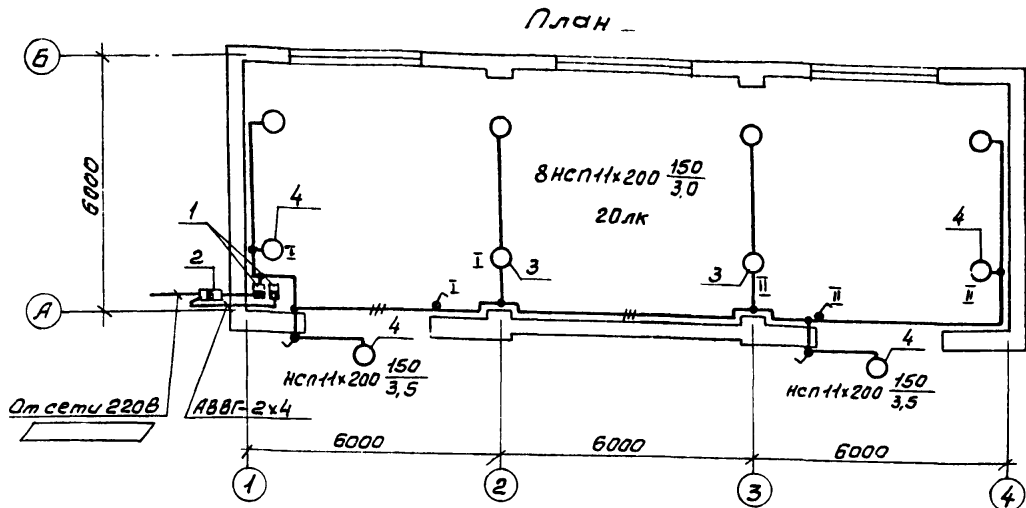
В случае питания по воздушной линии на вводе в склад должно быть выполнено повторное заземление нулевого рабочего провода вл в соответствии с требованиями ПУЭ-1.7.63.

В качестве вертикальных электродов используется сталь круглая $\phi 15$ мм, для горизонтальных связей - сталь полосовая 4x40 мм, спуск к заземляющему устройству выполняется стальной проволокой $\phi 6$ мм.

Электромонтажные работы следует выполнять согласно СНиП 3.05.06-85.

Г.И.П.	Трученев	И.И.		ТП 709-9-97.88	30
Исполн.	Розачев	И.И.			
Исполн.	Литвинов	И.И.			
Исполн.	Савельев	И.И.			
Исполн.	Розачев	И.И.			
Исполн.	Литвинов	И.И.	1988	Склад для хранения лесохозяйственного инвентаря	Итого листов 2
Исполн.				Общие данные (окончание)	СОЮЗПРОЕКСОЗ

Алюминий



Ведомость узлов установки электрического оборудования на плане расположения.

Поз.	Обозначение	Наименование	Кол.	Примечание
1	2	3	4	5
1	5.407-77.1.320м4-01	Автомат серии АП50Б на стене кирпичной кладки.	2	
		Монтажный чертёж.		
2	5.407-55.1.260	Ящик серии ЯРП11 на стене.	1	
		Монтажный чертёж.		
3	5.407-91.1.150м4	Установка светильника НСПН с лампой накаливания на крюке под пер-	4	

1	2	3	4	5
		критическая в стыке плит.		
		Монтажный чертёж.		
4	5.407-91.1.30м4	Установка светильника НСПН на кронштейне УН1Б4.	6	
		Монтажный чертёж.		

ГИП Маричева Л.С.
 Нач. отд. Рагачев С.В.
 И.контр. Сергеева И.И.
 Уп. спец. Сергеева И.И.
 Рук. гр. Разубова И.И.

ТП 709-9-97.88

30

Привязан

Инв. №

1988
 Склад для хранения лесохозяйственного инвентаря.
 План расположения осветительного электрооборудования и прокладки электрических сетей.

Страница Лист Листов
 Р 3

СОЮЗГНПРОЕКТХОЗ

Листом I

Ведомость изделий и материалов для изготовления электромонтажных конструкций и деталей в МЭЭ

Наименование и техническая характеристика изделия, материала	Тип, марка	Ед. изм.	Кол-во
Автоматический выключатель IP54 10x3,5; 220В	АП50Б-2МТ	шт.	1
То же, 1,6x3,5; 220В	АП50Б-2МТ	шт.	1
Ящик с выключателем и предохранителями IP54 I л. вст. = 31,5А	ЯРП11-312-54 УХЛ1	шт.	1
Светильник подвесной с лампой накаливания мощностью до 200Вт	НСП11х200-334 УХЛ3	шт.	10
Кронштейн ТУ36-941-79	УН6 У3	шт.	6
Полоса 4x40 L=600	ГОСТ103-76	шт.	2
Полоса	Усэж 56 У3	шт.	4
Прокладка	Усэж 75 У1	шт.	4
Профиль L=240 ТУ36-1434-82	К239 У2	шт.	2
Фланжок	Ф35 У2,5	шт.	1
Дюбель ТУ36-941-79	У661 У3	шт.	30
Сильник ТУ36-1952-81	У265 У2	шт.	4
Болт М12x30	ГОСТ7798-70	шт.	4
Болт М10x30	ГОСТ7798-70	шт.	4
Болт М10x25	ГОСТ7798-70	шт.	4
Гайка М12	ГОСТ5915-70	шт.	4
Гайка М10	ГОСТ5915-70	шт.	4
Шайба М12	ГОСТ11371-78	шт.	4
Шайба М10	ГОСТ11371-78	шт.	4
Шайба М10	ГОСТ6402-70	шт.	4
Шайба М8	ГОСТ11371-78	шт.	4
Шайба М8	ГОСТ6402-70	шт.	4

Ведомость электромонтажных конструкций, подлежащих изготовлению в МЭЭ

Обозначение чертежа	Наименование	Кол.	Примечание
5.407-77.2.200	Автоматический выключатель серии АП50Б в сборе.	2	
5.407-55.2.150	Ящик силовой серии ЯРП11 в сборе.	1	
5.407-91.2.10	Кронштейн УН6 со светильником НСП11х200 с лампой накаливания	6	
5.407-91.2.70	Светильник НСП11х200 с лампой накаливания с болтовым соединением	4	

Ген. Дир. Маричева И.И.	Инж. Богачев С.И.	Т П 709-9-97.88	ЭОП	
Инж. Сергеева И.И.	Инж. Сергеева И.И.			
Инж. Сергеева И.И.	Инж. Сергеева И.И.			
Инж. Сергеева И.И.	Инж. Сергеева И.И.			
Инж. Подольная Л.В.	1988	Склад для хранения лесохозяйственного инвентаря.	Старший лист	Листов 1
Ведомости			СЮЭГИПРОЛЕСХОЗ	

Привязан
Инв. №

Ведомость рабочих чертежей основного комплекта маркисс

Альбом 1

Лист	Наименование	Обозначение
1	Общие данные	
2	План расположения оборудования и прокладки проводов охранной сигнализации.	
3	Схема электрическая узлов соединений.	

Ведомость свылачных и прилагаемых документов

Обозначение	Наименование	Примечания
	<u>Свылачные документы</u>	
00-0-4.87	Схемы устройства охранной сигнализации оконных и дверных проемов.	
	<u>Прилагаемые документы</u>	
Альбом 1 СС.СО	Спецификация оборудования.	
Альбом 1 СС.ВМ	Ведомость потребности в материалах	

Тиловой проект разработан в соответствии с действующими нормами и правилами и предусматривает мероприятия, обеспечивающие пожарную безопасность при эксплуатации здания.

Главный инженер проекта *Мал.* А.В. Маричева

Общие указания.

Проект разработан в соответствии с ВСН-08-83 Гослесхоза СССР ВСН25-09.68-85 Минприбара.
 Для приема сигнала тревоги по охране помещения предусмотрена установка приемно-контрольного прибора „Сигнал-31“.
 Для подключения прибора к сети 220В в разделе ЭО предусмотрен автоматический выключатель АП50Б-2МТ (ст. лист ЭО-3).
 Охранной сигнализацией оборудуются окна и ворота с калиткой. Проектом предусмотрена установка извещателей ДУМК для блокировки остекленных поверхностей окон, извещателей СМК-1 для блокировки ворот на открывание; блокировка ворот на пралат производится проводом ПЭВ-2-0,2 скрытым способом.
 Выводы контактов извещателей соединяются с линией сигнализации проводом НВМ-035Т500.
 Проектом предусматривается также установка на фасадной стене звукового (МЗ-1) и светового (светильник НСП 03-60) оповещения.

Условные обозначения

№ п/п	Наименование	Обозначение
1	Прибор охранной сигнализации „Сигнал-31“	□
2	Извещатель магнитоcontactный СМК-1	⊖
3	Извещатель инерционный ДУМК	⊖
4	Диод полупроводниковый	⚡
5	Резистор	⊞
6	Коробка ответвительная	□
7	Розетка	○

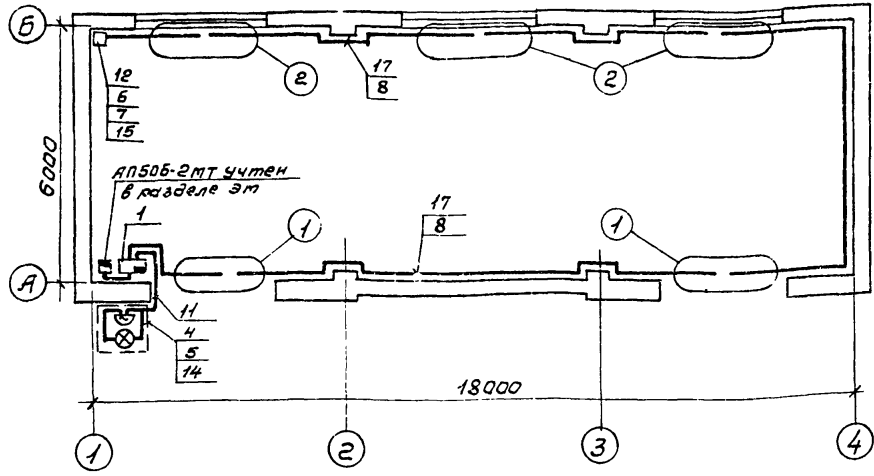
				Привязан	
Ил. №	Гип	Маричева	Мал.		
	Нач. отд.	Розачев	Солнц.	ТП 709-9-97.88	СС
	Н. контр.	Сергеева	Мал.		
	Ст. спец.	Сергеева	Мал.		
	Рук. эк.	Разудова	Мал.		
Изм.	Лодыгина	Вед.	1988	Склад для хранения лесохозяйственного инвентаря.	Стр. 1 3
				Общие данные.	СОУЗГИПРОЛЕСХОЗ

Спецификация

Поз.	Обозначение	Наименование	Кол.	Масса ед., кг	Примечание
1	ТУ25.15.555-73	Приемно-контрольный прибор "Сигнал-31"	1		
2	ТУ25-04.3274-77	Извещатель СМК-1	6		
3	ТУ25-04.3187-76	Извещатель ДУМК	9		
4	ТУ16-535.735-70	Светильник НСПОЗ-60 с лампой накаливания	1		
5	ТУ25-05.1045-76	Звонок МЗ-1 ~ 220В	1		
6		Резистор МЛТ-0,25-1,3кОм	1		
7	ш63.362.002ТУ	Диод Д 226	1		
8	Гост 20575-75Е	Провод ТРП-2х0,5	50м		
9	Гост 17515-72Е	Провод НВМ-0,35I 500	90м		
10	Гост 7262-78	Провод ПЭВ2-0,2	200м		
11	Гост 16440-80	Кабель АВВГ-3х2,5	7м		
12	Гост 10040-75Е	Коробка УК-2п	18		
13	Гост 8810-81	Розетка РТ-2-Н	6		
14	ТУ36-2240-80	Кронштейн У116	1		
15	Гост 2112-79	Проболока ММ-1,0	2м		
16	ТУ27-09-594-70	Скоба/ка 8-740	250		
17	Гост 4028-63	Гвоздь по.8х12	0,4кг		
18	ТУ401-02-153-78	Трубка 1/8 ф6	6м		
19	ТУ401-02-153-78	ф3	3м		
20	ТУ401-02-153-78	ф1	7м		

Алюмин

План



1. Приемно-контрольный прибор "Сигнал-31" устанавливается на стене на высоте 2,2 м от уровня пола.
2. Провод линии блокировки ПЭВ-2-0,2 прокладывается скрыто по внутренней стороне ворот с калиткой по всей площади параллельно контурным линиям и крепится скобами с шагом 200 мм. Расстояние между блокируемыми проводами должно быть не более 200 мм.
3. Монтажные работы по охранной сигнализации выполняются в соответствии с "Правилами производства и приемки работ установок охранной, пожарной и пожарно-охранной сигнализации" ВСН-25-09.68-85.

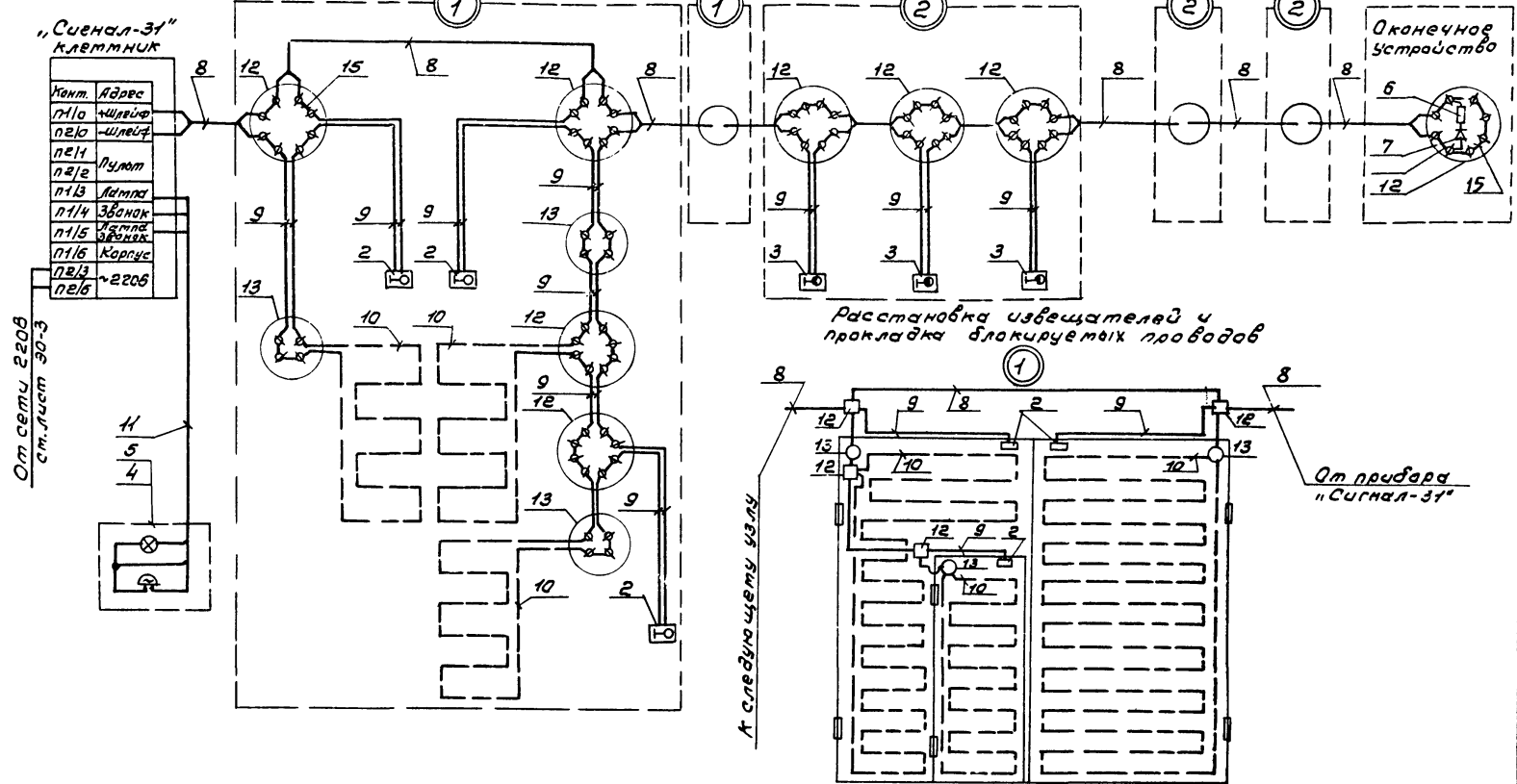
ГЛП	Маричева	М.И.
Нав.отд.	Роговцев	В.И.
Н.контр.	Сергеева	В.И.
Гл.спец.	Сергеева	М.И.
Рук.гр.	Розубаева	М.И.
Синт.	Ладвильна	Л.И.

ТП 709-9-97.88

СС

Привязан	1988	Склад для хранения лесохозяйственного инвентаря.	Страниц	Лист	Листов
			Р	2	
Инв.№		План расположения оборудования и прокладки проводов охранной сигнализации.	СОИЗГИПРОЛЕСХОЗ		

Ялбонг I



Г.И.П.	Марочев	Шля	ТП 709-9-9788	СС			
И.к.а.т.д.	Рогочев	Сидя					
И.к.а.т.м.	Сергеева	Крив					
Г.л.с.п.ч.	Сергеева	Шля					
Р.к.в.р.	Ильин	Шля					
И.и.и.	Ильин	Шля	1988	Склад для хранения лесохозяйственного инвентаря.	Страниц	Лист	Листов
Привязан					Р	3	
Инв. №					СОЮЗГИПРОЛЕС СХ03		

Алгоритм Установка	Наименование материала и единица измерения	Код		Кол.	Примечание
		Материала	ед. изм.		
1	Сборные конструкции				
2					
3	Сталь для армирования				
4	н.б. конструкций	093000			
5					
6	Сталь арматурная кл. А-I, т	093009	168	0,106	0,105
7	φ6	093009	168	0,016	
8	φ8	093009	168	0,032	
9	φ10	093009	168	0,005	
10	φ12	093009	168	0,052	
11					
12	Сталь арматурная кл. А-III, т	093004	168	0,104	0,104
13	φ10	093004	168	0,005	
14	φ14	093004	168	0,017	
15	φ25	093004	168	0,082	
16					
17	Сталь арматурная				
18	класса А-IV, т	093006	168	0,346	0,346
19	φ12	093006	168	0,258	
20	φ14	093006	168	0,088	

Изм. №	Подп. и дата	Исполнитель
1		
2		
3		
4		
5		
6		
7		
8		
9		
10		
11		
12		
13		
14		
15		
16		
17		
18		
19		
20		
21		
22		
23		
24		
25		
26		
27		
28		
29		
30		

Привязан

ТП 709-9-97.88 АС ВМ1

ВМ по рабочим
чертежам основного
комплекта марк.
КМ.

Лист	Листов
1	8

СОЮЗГИПРОЛЕСХОЗ

Алгоритм Установка	Наименование материала и единица измерения	Код		Кол.	Примечание
		Материала	ед. изм.		
1	Всего стали для армиро-				
2	вания н.б. конструкций				
3	в натуральном виде, т	093000	168	0,556	0,556
4					
5	Проволока стальная				
6	низкоуглеродистая периоди-				
7	ческого профиля класса				
8	В0-I, т				
9	φ 3-5	121400	168	0,102	0,102
10					
11	Всего проволоки стальной				
12	низкоуглеродистой периоди-				
13	ческого профиля В0-I в				
14	натуральном виде, т	121400	168	0,102	0,102
15					
16	Сварочной прачат обькно-				
17	венного качества (по профи-				
18	лям и маркам) ВСтЗ Сп. т	093000	168	0,022	0,022
19	δ=8	093300	168	0,022	
20					
21	Всего прачата листового				
22	в натуральном виде, т	093000	168	0,022	0,022
23					
24	Всего стали для армирова-				
25	вания н.б. конструкций				

Изм. №	Подп. и дата	Исполнитель
1		
2		
3		
4		
5		
6		
7		
8		
9		
10		
11		
12		
13		
14		
15		
16		
17		
18		
19		
20		
21		
22		
23		
24		
25		
26		
27		
28		
29		
30		

Привязан

ТП 709-9-97.88 АС ВМ1

Лист	Листов
2	2

Листов I

№ строки	Наименование материала и единица измерения	Код		Кол.	Примечание
		Материала	Ед. изм.		
1	и проката листового				
2	обыкновенного качества,				
3	проволоки стальной, низко-				
4	углеродистой периодическо-				
5	го профиля кл.вр-I, в на-				
6	туральном виде, т		168	0,680	0,680
7					
8	в том числе по укрупнен-				
9	ному сортаменту:				
10	катанка, т	093400	168	0,048	
11	Сталь толкосортная, т	091300	168	0,426	
12	Сталь среднесортная, т	093201	168	0,082	
13	Сталь толсталистовая, т	097100	168	0,022	
14	Проволока стальная низко-				
15	углеродистая периодичес-				
16	кого профиля кл.вр-I, т	121400	168	0,102	
17					
18	Итого стали приведенной		168	1,080	1,080
19	к классу А-I, т				
20					
21	Итого стали приведенной		168	0,022	0,022
22	к стали Ст.З, т				
23					
24	Итого стали приведенной		168	1,102	1,102
25	к кл. А-I и Ст.З, т				

Привязан

Инд. №

ТП 709-9-97.88

АС. () ВМ1

Лист
3

Листов I

№ строки	Наименование материала и единица измерения	Код		Кол.	Примечание
		Материала	Ед. изм.		
1	Цемент				
2	Портландцемент				
3	М 400, т	573114	168	4,24	4,24
4					
5	Итого цемента, приве-				
6	денного к марке 400, т	573114	168	4,24	4,24
7					
8	Инертные материалы:				
9					
10	Щебень, м ³	571110	113	11,92	11,92
11					
12	Песок строительный,				
13	природный, м ³	571104	113	8,94	8,94
14					
15					
16					
17					
18					
19					
20					
21					
22					
23					
24					
25					

Привязан

Инд. №

ТП 709-9-97.38

АС. () ВМ1

Лист
4

Листов I	Итого	Наименование материала и единица измерения	Код		Кол.	Примечание
			Материала	Ед. изм.		
1		Монолитные конструкции				
2						
3		Сталь для армирования				
4		м.б. конструкций	093000			
5						
6		Сталь арматурная м.б. I, т	093009	168	0,029	0,029
7		φ 8	093009	168	0,023	
8		φ 10	093009	168	0,006	
9						
10		Сталь арматурная кл. А-II, т	093004	168	0,005	0,005
11		φ 8	093004	168	0,004	
12		φ 10	093004	168	0,001	
13						
14		Всего стали для армиро-				
15		вания м.б. конструкций				
16		в натуральном виде, т	093000	168	0,034	0,034
17						
18		Сортавой прокат обдико-				
19		ванного качества (по про-				
20		филям и маркам)				
21		в ст.з. сл. т	093000	168	0,205	0,205
22		L 125x8	093100	168	0,050	
23		L 100x8	093100	168	0,086	
24		L 45x5	093100	168	0,064	
25		d=8	093100	168	0,005	

Привязан

Инв. №

Лист

ТП 709-9-97.88

АС : ВМЗ

5

Листов I	Итого	Наименование материала и единица измерения	Код		Кол.	Примечание
			Материала	Ед. изм.		
1		Всего стали сортовой и				
2		проката листового в				
3		натуральном виде, т	093000	168	0,205	0,205
4						
5		Всего стали для армиро-				
6		вания м.б. конструкций				
7		и проката сортавого в				
8		натуральном виде, т.		168	0,239	0,239
9						
10		в том числе по укрупнен-				
11		ному сортаменту:				
12		Катанка, т	093400	168	0,027	
13		Сталь мелкосортная, т	093300	168	0,007	
14		Сталь среднесортная, т	093201	168	0,064	
15		Сталь крупносортная, т	093100	168	0,136	
16		Сталь малосортная,				
17		рядовой марок (см. ч. II), т	097100	168	0,005	
18						
19		Итого стали, приведенной				
20		к классу А-I, т		168	0,04	0,04
21						
22		Итого стали, приведенной				
23		к стали ст.з, т		168	0,206	0,206
24						
25		Итого стали, приведенной				

Привязан

Инв. №

Лист

ТП 709-9-97.38

АС : ВМЗ

6

Альбом I

№ строки	Наименование материала и единица измерения	Код		Кол.	Примечание
		Материал	ед. изм.		
1	к классам А-I и СТЗ, Т		168	0,246	0,246
2					
3	Цемент	573100	168		
4	Портландцемент	573110	168		
5	М300, т	573113	168	3,60	
6	М 400, т	573114	168	0,14	
7					
8	Итого цемента, приведенного к марке 400, т				
9		573114	168	3,38	3,38
10					
11	Инертные материалы:				
12					
13	Щебень, м ³	571110	113	22,20	22,20
14	Песок строительный				
15	природный, м ³	571104	113	16,70	16,70
16	Катено дубовый, м ³	571150	113	12,40	12,40
17					
18					
19					
20					
21					
22					
23					
24					
25					
26					
27					
28					
29					
30					
31					
32					
33					
34					
35					
36					
37					
38					
39					
40					
41					
42					
43					
44					
45					
46					
47					
48					
49					
50					
51					
52					
53					
54					
55					
56					
57					
58					
59					
60					
61					
62					
63					
64					
65					
66					
67					
68					
69					
70					
71					
72					
73					
74					
75					
76					
77					
78					
79					
80					
81					
82					
83					
84					
85					
86					
87					
88					
89					
90					
91					
92					
93					
94					
95					
96					
97					
98					
99					
100					

Инд. №, Подп. и дата

Привязан

ТП 709-9-97.88 АС ВМЗ 7

Альбом I

№ строки	Наименование материала и единица измерения	Код		Кол.	Примечание	
		Материал	ед. изм.			
1						
2	Пиломатериалы,					
3	необрезные, м ³	533100	113	2,1		
4	Расход пиломатериала					
5	лов в круглом					
6	лесе, м ³	—	113	3,2		
7						
8	Кирпич керамичес-					
9	кий полнотелый,					
10	тыс. шт.	574120	798	17,7		
11	Цемент, приведен-					
12	ный к марке „400“ т	573000	168	4,8		
13						
14	Рубероид, м ²	577402	055	562,0		
15						
16	Стекло оконное					
17	заводской асс артимент/	591120	055	8,6		
18	м ²					
19						
20						
Привязан						
ТП 709-9-97.88 АС(АР)ВМ						
Вм по рабочим чертежам основного комплекта марки АР.						
				Страна	Лист	Листов
				Р	8	
СОЮЗГИПРОДСОХОЗ						

Инд. №, Подп. и дата

Инд. № Подп. и дата

Г.И.Д. М.И.Д. Подп. Подп.

М.И.Д. М.И.Д. М.И.Д. М.И.Д.

М.И.Д. М.И.Д. М.И.Д. М.И.Д.

М.И.Д. М.И.Д. М.И.Д. М.И.Д.

М.И.Д. М.И.Д. М.И.Д. М.И.Д.

М.И.Д. М.И.Д. М.И.Д. М.И.Д.

№ п/п	Наименование материала и единица измерения	Код		Кол.	Примечание
		Материала	Ед. изм.		
1					
2	1. Трубы	.			
3					
4	Трубы защитные для				
5	электропроводок (при кабельном вводе)				
6	Труба водогазопроводная				
7	ГОСТ 3262-75 оцинкованная				
8	неоцинкованная с полностью				
9	стальным гратом				
10	с резьбой и муфтой				
11	Д-П-32x3,2 м	т	138500 0000 006	2	
12		кг	138500 0000 166	6.2	
13					
14	2. Прокат черных металлов				
15					
16	Металлоконструкции для				
17	заземления (при воздушном вводе)				
18	Полоса 4x40 ГОСТ 103-76, кг		093300 0000 166		
Привязан					
ТП 709-9-97.88 30.ВМ					
ВМ по рабочим чертежам основного комплекта марки 30.					
СОЮЗГИПРОЛЕСХОЗ					

№ п/п	Наименование материала и единица измерения	Код		Кол.	Примечание
		Материала	Ед. изм.		
1	Сталь круглая, ГОСТ 2590-71				
2	16, кг	093300 0000 166			
3	Катанка				
4	6, кг	125000 0000 166			
5					
6					
7					
8					
9					
10					
11					
12					
13					
14					
15					
16					
17					
18					
19					
20					

Имв. №, год, и дата

Имв. №, год, и дата

Имв. №
 Г.И.П. Паричева
 Назам. Рагачев
 И.К.Н.Т. Роткин
 И.С.С.С. Сергеева
 Р.К.С.В. Рыбаева
 И.М.И. Подпечина

Привязан

ТП 709-9-97.88 30.ВМ

ВМ по рабочим чертежам основного комплекта марки 30.

Станд. лист Листов
 Р 1 2

СОЮЗГИПРОЛЕСХОЗ

Привязан

Имв. №

ТП 709-9-97.88 30.ВМ

Лист 2

Алюминий

Позиция	Наименование и техническая характеристика оборудования и материалов. Завад-изготовитель (для импортного оборудования - страна, фирма).	Тип, марка оборудования. Обозначение документа и номер описного листа	Единица измерения		Код завода-изготовителя	Код оборудования, материала	Цена единицы оборудования, тыс. руб.	Кол-чество	Масса единицы оборудования, кг
			Наименование	Код					
1	2	3	4	5	6	7	8	9	10
<u>1. Оборудование и материалы, поставляемые заказчиком</u>									
<u>1.1. Оборудование и изделия, распределяемые по линии комплектующих организаций</u>									
1.1.1.	Ящик с двухполюсным рубильником Р16-312 10 ч предохранителями ПН2-100-11, ток плавкой вставки предохранителей 31,5А; ввод проводников в трубах	ЯРН 11-312-54 УХЛ1 ТУ16-656.065-85	шт.	796				1	
1.1.2.	Автоматический выключатель 220В; 50Гц; 16х3,5 исполнение IP54	АН506-2МТ ТУ16-522.139-78	шт.	796				1	
1.1.3.	То же, 16х3,5	АН506-2МТ	шт.	796				1	
1.1.4.	Светильник подвесной для лампы накаливания мощностью до 200Вт, без отражателя, с рифленым колпаком.	НСН 11х200-334 УХЛ3	шт.	796				10	

Инв. №, дата, инв. №

Привязан		
Инв. №	ТП 709-9-97.88	ЭО.СО
Г.И.П. Маричева М.А. Начальн. Роговцев С.Ю. Н.контр. Петушин С.В. Сп. спец. Сергеева М.А. Рук. гр. Радышева И.В. Инж. Ладыгина Л.Ф. - 1988	Спецификация оборудования.	Листов Р 1 6 СОЮЗГИПРОЭСХОЗ

Альбом 1

Позиция	Наименование и техническая характеристика оборудования и материалов. Завод-изготовитель (для импортного оборудования - страна, фирма)	Тип, марка оборудования. Обозначение документа и номер опрасного листа	Единица измерения		Код завода-изготовителя	Код оборудования, материала	Цена единицы оборудования, тыс. руб.	Кол-чество	Масса единицы оборудования, кг
			Наименование	Код					
1	2	3	4	5	6	7	8	9	10
	<i>1.5. Лампа накаливания общего назначения</i>	<i>Б220-230-</i>	<i>шт</i>	<i>796</i>		<i>3461113106</i>		<i>10</i>	
	<i>мощностью 150вт 220-230в</i>	<i>- 150</i>							
		<i>ГОСТ 2239-79</i>							

Шифр, дата, год, и серия

Привязки			
Инв. №			

ТП 709-9-97.88

30.00

Лист
2

Копировал Бушуя

Формат А3

Январь 1

Позиция	Наименование и техническая характеристика оборудования и материалов. Завод-изготовитель (для импортного оборудования - страна, фирма).	Тип, марка оборудования. Обозначение документа и номер проспекта листа	Единица измерения		Код зава-да-изго-товителя	Код оборудо-вания, материала	Цена единицы оборудо-вания, тыс. руб.	Кали-чество	Масса единицы оборудо-вания, кг
			Наименование	Код					
1	2	3	4	5	6	7	8	9	10
	Кабельные изделия								
	Кабель силовой с алюминиевыми жилами без защитного покрова	ГОСТ 16442-							
		- 80,							
1.1.5.	2x6-0,66	АВВГ	м	006		35 2122 0000			
1.1.6.	3x2,5-0,66	АВВГ	м	006		35 2122 0000		3	
1.1.7.	2x2,5-0,66	АВВГ	м	006		35 2122 0000		15	
								50	

Упр. № 1000, М. 07, и др. А. И. И. И. И. И.

Привязан			
Изм. №			

ТП 709-9-97.88

30.00 Лист
3

Копирован в 1988 г.

Формат А. 3

Листом I

Позиция	Наименование и техническая характеристика оборудования и материалов. Завод-изготовитель (для импортного оборудования - страна, фирма)	Тип, марка оборудования		Единица измерения		Код завода-изготовителя	Код оборудования, материала	Цена единицы оборудования, тыс. руб.	Кол-во	Масса оборудования, кг
		Обозначение документа и номер листа	Наименование	Код	Код					
1	2	3	4	5	6	7	8	9	10	
	2. Оборудование и материалы, поставляемые подрядчиком.									
	2.1. Материалы, поставляемые генподрядчиком									
	2.1.1. Труба оцинкованная неокрашенная с полнотелым стальной сеткой с цилиндрической резьбой на обоих концах								2	3,09
	Д-11-32х3,2 (при кабельном вводе)	Гост 3262-75	м	006						
	2.1.2. Полоса 4x40 (при воздушном вводе)	Гост 103-76	кг	166						
	2.1.3. Краев 12 L = <input type="text"/> (при воздушном вводе)	Гост 2590-71	кг	166						
			шт.	796						
	2.1.4. Катанка 6 (при воздушном вводе)	Гост 2590-71	кг	166						

Имя и Фамилия, Подпись, Дата, С. 1/1

Заполняется при привязке проекта.

Привязан	
И.И.И.	

ТП 709-9-97.88

ЭО.СО 4

формат А3

Альбом I

Позиция	Наименование и техническая характеристика оборудования и материалов. Завод-изготовитель (для импортного оборудования - страна, фирма)	Тил. марка оборудования. Обозначение документа и номер опра-ного листа	Единица измерения		Код завода-изготовителя	Код оборудованья, материала	Цена единицы оборудованья, тыс. руб.	Каличество	Масса единицы оборудованья, кг
			Наименование	Код					
1	2	3	4	5	6	7	8	9	10
	2.2. Изделия, поставляемые электромонтажной организацией.								
	Электроустановочные изделия								
	2.2.1. Выключатель однополюсной брызгозащищен-ного исполнения 250 В, 6А	инв. 02620 ГОСТ 7397-76	шт.	796		346405 0000		4	
	Изделия заводов ГЭМ								
	2.2.2. Кранштейн	4116 43 ТУ36-2240-80	шт.	796		346473 1021		6	
	2.2.3. Коробка ответвительная	КОР-7343 ТУ36 УССР-667-75	шт.	796		346474 2521		18	
	2.2.4. Полоса 4x40 L=600	гост 103-76	шт.	796				2	
	2.2.5. Профило L=240	К 239 42 ТУ36-1434-82	шт.	796				2	

Инв. лист, лист и форма Вспомогательная

Привязан			
Инв. №			

ТП 707-9-97.88

30.00 Лист 5

Ассортимент

Сист. шкафов, шкафы и шкафы

Позиция	Наименование и техническая характеристика оборудования и материалов Завод-изготовитель (для импортного оборудования - страна, фирма)	Тип, марка оборудования, обозначение документа и номер опросного листа	Единица измерения		Код завода-изготовителя	Код оборудования, материала	Цена единицы оборудования, тыс. руб.	Кол-во	Масса единицы оборудования, кг
			Наименование	Код					
1	2	3	4	5	6	7	8	9	10
	2.2.6. Фланек	Ф35 У2,5	шт.	796				1	
								4	
	2.2.7. Дюбель	У661 У3	шт.	796					
		ТУ36-941-79						14	
	2.2.8. Дюбель - винт М6х45	ДВ	шт.	796					
		ТУ14-4-1375-86						6	
	2.2.9. Контршпиль	У115 У3	шт.	796					
		ТУ36-2240 80						4	
	2.2.10. Болт М10х30	Гост 7798-70	шт.	796				4	
	2.2.11. Болт М10х25	Гост 7798-70	шт.					4	
	2.2.12. Гайка М10	Гост 5915-70	шт.	796				4	
	2.2.13. Шайба 10	Гост 11371-78	шт.	796				4	
	2.2.14. Шайба 10	Гост 6402-70	шт.	796				4	
	2.2.15. Шайба 8	Гост 11371-78	шт.	796				4	
	2.2.16. Шайба 8	Гост 6402-70	шт.	796				4	
	2.2.17. Шайба 6	Гост 6402-70	шт.	796				18	

Примечание

Лист №

ТП 709-9-97.88

30.00

Лист

5

Листом 1

Позиция	Наименование и техническая характеристика оборудования и материалов. Завод-изготовитель (для импортного оборудования - страна, фирма)	Тил. марка оборудования. Указание документа и номер аппроприального листа	Единица измерения		Код завода-изготовителя	Код оборудования, материала	Цена единицы оборудования, тыс. руб.	Кол-чество	Масса единицы оборудования, кг
			Наименование	Код					
1	2	3	4	5	6	7	8	9	10
	<u>1. Оборудование и материалы, поставляемые заказчиком</u>								
	<u>1.1. Оборудование и изделия, распределяемые по линии комплектующих организаций.</u>								
	1.1.1. Прибор приемно-контрольный Завод "Счетмаш", г. Лубны, Полтавской обл.	"Сигнал-31" ТУ25.15.555-73	шт.	796		665312 4100		1	
	1.1.2. Извещатель магнитоконтактный ПО "Магнит" г. Новочеркасск, Ростовской обл.	СМК-1 ТУ25.04.3274-77	шт.	796		665312 0400		6	
	1.1.3. Извещатель магнитоконтактной инерционной ПО "Электроприбор" г. Омск	ДИМК ТУ25-04-3187-76	шт.	796				9	
	1.1.4. Звонок громкого боя на напряжение 220В переменного тока	МЗ-1 ТУ25-05.1045-76	шт.	796				1	

Имя, фамилия, должность и дата

Привязан

Инв. №

Ген. дир. Милова М.А.
 Нач. отдела Лазарев В.И.
 Н. контр. Сергеев
 Гл. спец. Сергеев М.А.
 Рук. гр. Разуваева К.В.
 Инж. Ладыгина В.В. 1988

ТП 709-9-97.88 СС.СД

Спецификация оборудования.

Страница	Лист	Листов
Р	1	4

СОНЗГИПРОМБСХОЗ

Лист № 1

Позиция	Наименование и техническая характеристика оборудования и материалов. Завод-изготовитель (для импортного оборудования - страна, фирма)	Тип, марка оборудования. Обозначение документа и номер операционного листа	Единица измерения		Код завода-изготовителя	Код оборудования, материала	Цена единицы оборудования, тыс. руб.	Количество	Масса единицы оборудования, кг
			Наименование	Код					
1	2	3	4	5	6	7	8	9	10
	1.1.4. Светильник подвесной для лампы накаливания мощностью до 60Вт, без отражателя ПО «Электролуч»	КПОЗ-60- ОСТ 160.535 046-79	шт.	796				1	
	1.1.5. Лампа накаливания общего назначения 220-230В 60Вт	Б220+230-60 ГОСТ 2239-79	шт.	796				1	
	1.1.5. Резистор	МЛТ-0,25- -1,3кОм	шт.	796				1	
	1.1.7. Диод полупроводниковый	Д 226	шт.	796				1	

Имя, отчество, год и номер выпуска

Привязан			
Изм. №			

ТП 709-9-97.88

СС.СО

Лист	2
------	---

Альбом I

Позиция	Наименование и техническая характеристика оборудования и материалов. Завод-изготовитель (для импортного оборудования - страна, фирма)	Тип, марка оборудования, обозначение документа и номер опросного листа	Единица измерения		Код завода-изготовителя	Код оборудования, материала	Цена единицы оборудования, тыс. руб.	Кол-чество	Масса единицы оборудования, кг
			Наименование	Код					
1	2	3	4	5	6	7	8	9	10
	Кабели, провода								
	1.18. Провод телефонный 2x0,5	ТРП	м	006				50	
		Гост 20575-76							
	1.19. Провод монтажный	НВМ-0,35	м	006				30	
		Г-500							
		Гост 17515-76							
	1.1.10. Провод с эмаливой изоляцией	ПЭВ-2-0,2	м	006				200	
		Гост 7262-78							
	1.1.11. Кабель с алмазными жилами 3x2,5-0,66	АВВГ-	м	006				7	
		Гост 16442-80							

Сл. № каб. Лист. и дата. Материал

Привязан			
Сл. №			

ТП 709-9-97.88

СС.СО /лет
3

Композит Витус

форма

Лист 1

Позиция	Наименование и техническая характеристика оборудования и материалов. Завод-изготовитель (для импортного оборудования - страна, фирма)	Тип, марка оборудования. Обозначение документа и номер опросного листа	Единица измере.ч.у		Код зава. да- изго. товителя	Код обо- рудования, материала	Цена единицы оборудо- вания, тыс. руб.	Кали- честв- во	Масса единицы обоору- дования, кг
			Наи- meno- вание	Код					
1	2	3	4	5	6	7	8	9	10
<u>2. Оборудование и материалы, поставляемые подрядчиком</u>									
2.1.	Коробка универсальная разветвительная	УК-2п ГОСТ 10040-75E	шт.	796				18	
2.2.	Розетка	РТ-2-Н ГОСТ 8810-81	шт.	796				6	
2.3.	Кронштейн для подвески светильника	У116 У3 ТУ 26-2240-80	шт.	796				1	
2.4.	Проволока медная	ММ-10 ГОСТ 2112-79	м	006				2м	

Инв. № инв. Подл. и дата. Вост. инв. №

Привязан			
Инв. №			

ТП 709-9-97.88

СС.СО

Лист 4