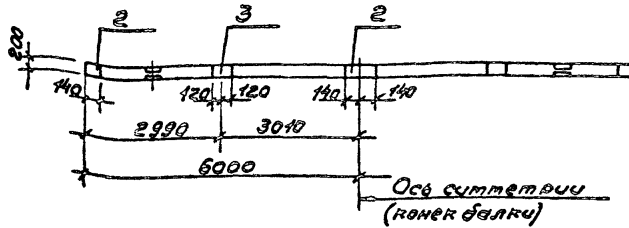
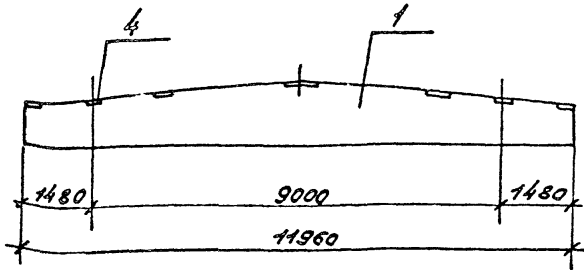








Льбован II



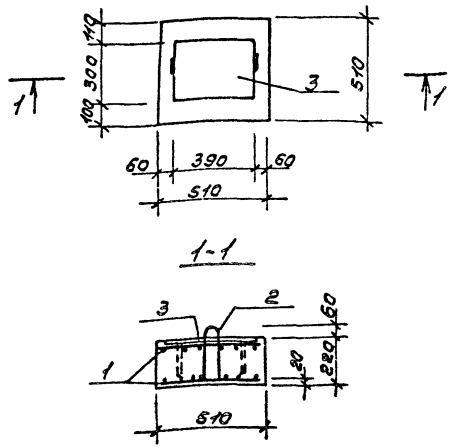
Артикул	Зона	Поз.	Обозначение	Наименование	Кол.	Примечание
				Сборочные единицы		
		1	1.462.1-3/80, бол. 1	Балка 1БДР12-4АIV	1	
		2	1.400-6/76	Изделие закладное М4-1-2	4	1,4 кг
		3	1.400-6/76	То же М4-3-3	2	2,4 кг
		4	1.400-6/76	" " М4-2-2	2	5,8 кг

Ведомость расхода стали на дополнительные закладные изделия

Марка	Изделия закладные								Всего
	Аматюра класса				Прокат марки				
	А III				ВСт3кп2				
	ГОСТ 5781-82				ГОСТ 15903-74				
ГОСТ 8510-72*	ГОСТ 15903-74	ГОСТ 8510-72*	ГОСТ 15903-74	ГОСТ 8510-72*	ГОСТ 15903-74	ГОСТ 8510-72*	ГОСТ 15903-74	ГОСТ 8510-72*	ГОСТ 15903-74
φ8	φ10	Углов-δ-6	Углов-δ-6	Углов-δ-6	Углов-δ-6	Углов-δ-6	Углов-δ-6	Углов-δ-6	Углов-δ-6
1БДР12-4АIV-1	1,4	0,4	1,8	9,5		9,5	10,4	10,4	21,8

Г.И.П.	И.И.П.	М.И.П.	Т.П.	К.И.П.	М.И.П.	М.И.П.
И.И.П.	И.И.П.	И.И.П.	Т.П. 815-1-134.87	К.И.П. 0100		
И.И.П.	И.И.П.	И.И.П.	Балка 1БДР12-4АIV-1	Сталь	Масса	Масштаб
И.И.П.	И.И.П.	И.И.П.		РП	-	1:100
И.И.П.	И.И.П.	И.И.П.		Лист 1	Листов 1	
СОЮЗГНПРОЛЕСХОЗ						

И.И.П. Подпись и дата



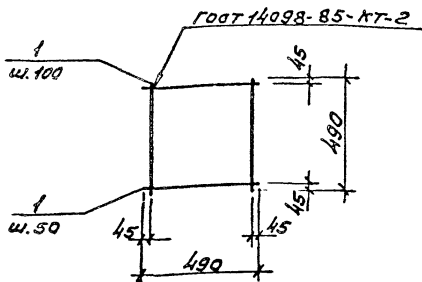
Деталь	Зона	Лос.	Обозначение	Наименование	Кол.	Примечание
				<u>Документация</u>		
И			КЖИ-ТУ	Технические условия		
				<u>Рабочие единицы детали</u>		
И	1		КЖИ-0210	Сетка С1	2	8,4кг
И	2		КЖИ-0201	Петля П1	2	0,4
И	3		1.400-6/75	Изделие закладное М1-15	1	11,6кг
				<u>Материалы</u>		
				Бетон класса В15	005	м <sup>3</sup>

Ведомость расхода стали на элемент, кг

Марка элемента	Изделия арматурные			Изделия закладные				Всего	Вход в элемент
	Арматура класса			Арматура класса		Прокат марки			
	А I			А III		ВСт.З кп 2			
	ГОСТ 5781-82*			ГОСТ 5781-82*		ГОСТ 19303-74*			
	φ10	φ6	Итого	φ4	Итого	С40	Итого		
оп1	8,4	0,4	8,8	1,2	1,2	10,4	10,4	11,6	20,4

ГЛП Шершев	Иванов	Мещеряков	ТП 816-1-134.87	КЖИ-0200	
Никольский	Рогович	Ветров	Опорная плита оп1	Стандарт	
Гл. спец. Сергеева	Левин	Сухов		Масса	150
Рязань	Саввина	Сухов		Толщина	1:20
				Лист 1	Листов 1
				СОЮЗПРОЕКСОЗ	

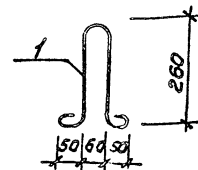
Листов II



Диаметр	Высота	Лист	Обозначение	Наименование	Кол.	Примечание
				Документация		
11			КЖУ-ТУ	Технические условия		
				Детали		
				ФИАИ ГОСТ 5781-82*		
64	1		КЖУ-0211	е=490	14	0,3 кг

Имя, Инициал, Подп. и дата	Г.И.П.	И.Контр.	И.Исполн.	ТП 816-1-134.87	КЖУ-0210
	Жердев	Жердев	Жердев		
Взят инв. №	И.Исполн.	И.Контр.	И.Исполн.	Сетка С1	Стандарт
	Жердев	Жердев	Жердев		
Имя, Инициал, Подп. и дата	И.Исполн.	И.Контр.	И.Исполн.	РП	4,2
	Жердев	Жердев	Жердев		
Имя, Инициал, Подп. и дата	И.Исполн.	И.Контр.	И.Исполн.	Лист 1	Листов 1
	Жердев	Жердев	Жердев		
				СОЮЗГИПРОАЭСХОЗ	

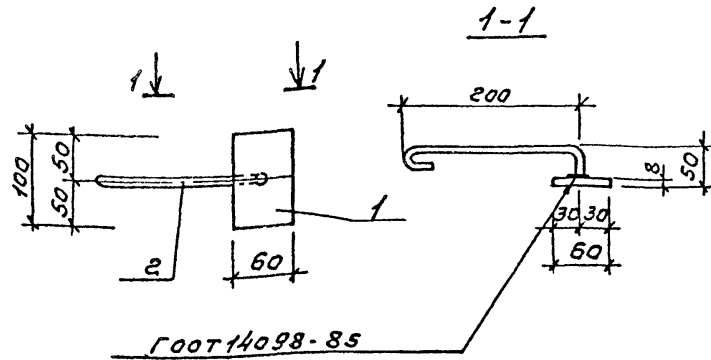
Листов II



Длина развертки 770 мм

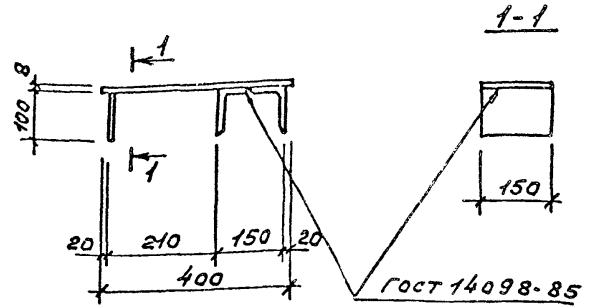
Имя, Инициал, Подп. и дата	Г.И.П.	И.Контр.	И.Исполн.	ТП 816-1-134.87	КЖУ-0201
	Жердев	Жердев	Жердев		
Имя, Инициал, Подп. и дата	И.Исполн.	И.Контр.	И.Исполн.	Петля П1	Стандарт
	Жердев	Жердев	Жердев		
Имя, Инициал, Подп. и дата	И.Исполн.	И.Контр.	И.Исполн.	РП	0,2
	Жердев	Жердев	Жердев		
Имя, Инициал, Подп. и дата	И.Исполн.	И.Контр.	И.Исполн.	Лист 1	Листов 1
	Жердев	Жердев	Жердев		
				ФИАИ ГОСТ 5781-82*	
				СОЮЗГИПРОАЭСХОЗ	





Формат	Зона	Поз.	Обозначение	Наименование	Кол.	Примечание
				<u>Документация</u>		
И			КНИ-ТУ	Технические условия		
				<u>Детали</u>		
Б4		1	КНИ-0401	-60x8 ГОСТ 103-76* Полоса Ст.3 ГОСТ 535-79*		
				е=100	1	0,45 кг
Б4		2	КНИ-0402	φ10x12 ГОСТ 5781-82* е=320	1	0,20 кг

Г.И.П.	Жердев	М.И.П.		ТП 816-1-134.87	КНИ-0400
Н.контр.	Жердев	С.И.П.			
Нач.отд.	Рогочев	С.И.П.			
Гл.спец.	Сергеева	С.И.П.			
Рук.гр.	Софина	С.И.П.			
Ст.инж.	Стерликов	С.И.П.			
Узел закладное МН-3				Стадия	Масса
				рп	0,65 кг
				Масштаб	1:5
				Лист 1	Листов 1
СОЮЗГИПРОЛЕСХОЗ					

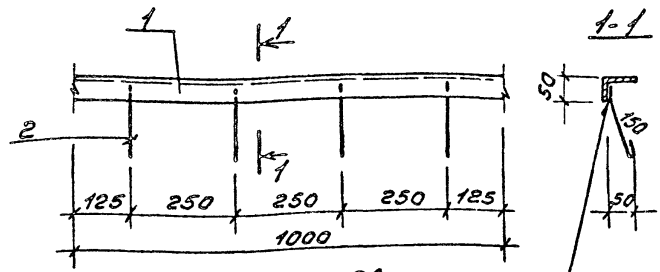


Формат	Зона	Поз.	Обозначение	Наименование	Кол.	Примечание
				<u>Документация</u>		
И			КНИ-ТУ	Технические условия		
				<u>Детали</u>		
Б4		1	КНИ-0501	150x8 ГОСТ 103-76* Полоса Ст.3 ГОСТ 535-79*		
				е=400	1	3,77 кг
Б4		2	-01	е=100	1	0,94 кг
Б4		3	-КНИ-0502	Уголок 100x63x8 ГОСТ 8510-86 Ст.3 ГОСТ 535-79*		
				е=150	2	1,48 кг

Г.И.П.	Жердев	М.И.П.		ТП 816-1-134.87	КНИ-0500
Н.контр.	Жердев	С.И.П.			
Рук.гр.	Рогочев	С.И.П.			
Гл.спец.	Сергеева	С.И.П.			
Рук.гр.	Софина	С.И.П.			
Ст.инж.	Стерликов	С.И.П.			
Монтажная деталь МДН-1				Стадия	Масса
				рп	7,67 кг
				Масштаб	1:10
				Лист 1	Листов 1
СОЮЗГИПРОЛЕСХОЗ					



Альбом II



Сварка ручная  
электродуговая

Формат	Зона	Поз.	Обозначение	Наименование	Кол.	Примечание
				<u>Документация</u>		
11			КНИ-ТУ	Технические условия		
				<u>Детали</u>		
				Угалоук 75x50x6 ГОСТ 8510-86 Ст 3 ГОСТ 535-79*		
Б.4.	1		КНИ-0601	ℓ=1000	1	5,7 кг
Б.4.	2		КНИ-0602	ФБАГ ГОСТ 578+82; ℓ=230	4	0,05 кг

Г.И.П.	Неродов	Мельникова
И.контр.	Неродов	Мельникова
Нач.отд.	Роговцев	Сидорова
Ин.спец.	Сергеева	Кузнецова
Рук.гр.	Савина	Савина 1897

ТП 816-1-134.87

КНИ-0600

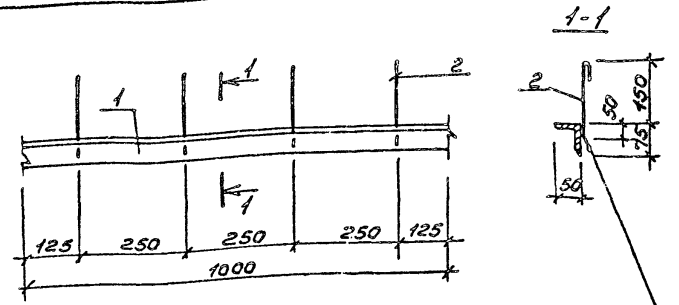
Изделие закладные  
мн 4

Статус	Масса	Масштаб
рп	5,9	—

Лист 1 Листов 1

СОЮЗГИПРОДЕСХОЗ

Альбом I



Сварка ручная  
электродуговая

Формат	Зона	Поз.	Обозначение	Наименование	Кол.	Примечание
				<u>Документация</u>		
11			КНИ-ТУ	Технические условия		
				<u>Детали</u>		
Б.4.	1		КНИ-0801	Угалоук 75x50x6 ГОСТ 8510-86 Ст 3 ГОСТ 535-79*		
				ℓ=1000	1	5,7 кг
				ФБАГ ГОСТ 578+82*		
Б.4.	2		КНИ-0802	ℓ=250	4	0,06 кг

Уд.перевл. Подлинного Изд.им.№

Г.И.П.	Неродов	Мельникова
И.контр.	Неродов	Мельникова
Нач.отд.	Роговцев	Сидорова
Ин.спец.	Сергеева	Кузнецова
Рук.гр.	Савина	Савина 1897
Ст.инж.	Степанова	Кузнецова

ТП 816-1-134.87

КНИ-0800

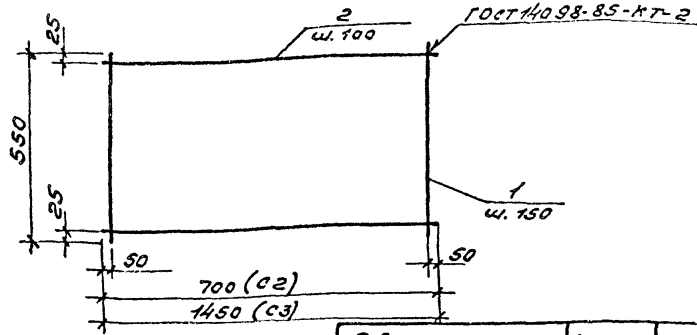
Изделие закладные  
мн 5

Статус	Масса	Масштаб
рп	5,9	—

Лист 1 Листов 1

СОЮЗГИПРОДЕСХОЗ

Листов II



Обозначение	Марка	Масса
КЖУ-1000	С2	2,75кг
КЖУ-1000-01	С3	5,64кг

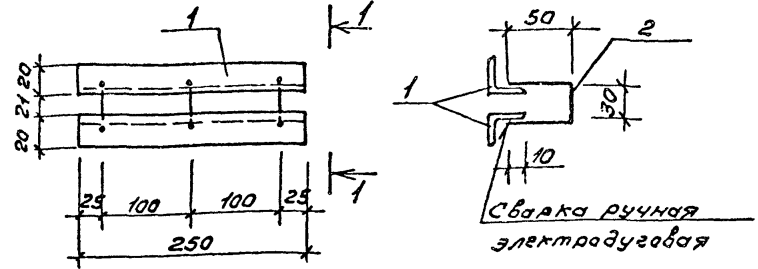
Формат	Зона	Поз.	Обозначение	Наименование	Кол.	Примечание
				Документация		
И			КЖУ-ТУ	Технические условия		
			КЖУ-1000(С2)			
				Детали		
Б4	1		КЖУ-1001	Ф88Г ГОСТ 5781-82*, R=550	5	0,22кг
Б4	2		КЖУ-1001-01	Ф88Г ГОСТ 5781-82*, R=700	6	0,28кг
			КЖУ-1000-01(С3)			
				Детали		
Б4	1		КЖУ-1001	Ф88Г ГОСТ 5781-82*, R=550	10	0,22кг
Б4	2		КЖУ-1001-02	Ф88Г ГОСТ 5781-82*, R=1450	6	0,57кг

Взам.инв.№

Инв.№ вкл. Подл. и дата

ГЛП	Неродев	Мелев	ТП 816-1-134.87	КЖУ-1000	
И.контр	Неродев	Мелев			
И.ч.опл	Рогочев	Филип			
И.спец.	Серегеев	Григор			
Рук.зр.	Сафина	Савиц			
Ст.инж.	Степанова	Иван			
Сетка (С2; С3)			Стандия	Масса	Масштаб
			рп	см. табл.	8/м
			Лист 1	Листов 1	
			СОУЗГНПРОЛЕСХОЗ		

Листов I

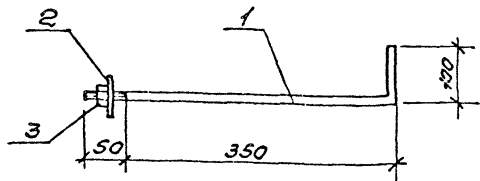


Формат	Зона	Поз.	Обозначение	Наименование	Кол.	Примечание
				Документация		
И			КЖУ-ТУ	Технические условия		
				Детали		
Б4	1		КЖУ-0901	Узелок 20x4 ГОСТ 3509-86 Ст.3 ГОСТ 535-79* R=250	2	0,57
Б4	2		КЖУ-0902	Ф48Г ГОСТ 6727-80* R=130	3	0,04

Взам.инв.№

Инв.№ вкл. Подл. и дата

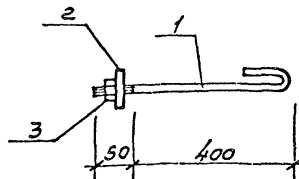
ГЛП	Неродев	Мелев	ТП 816-1-134.87	КЖУ-0900	
И.контр	Неродев	Мелев			
И.ч.опл	Рогочев	Филип			
И.спец.	Серегеев	Григор			
Рук.зр.	Сафина	Савиц			
Узелок закладной ПНВ			Стандия	Масса	Масштаб
			рп	0,61	1:5
			Лист 1	Листов 1	
			СОУЗГНПРОЛЕСХОЗ		



Формат	Зона	Лист	Обозначение	Наименование	Кол.	Примечание
				<u>Документация</u>		
			кнч-ту	Технические условия		
				<u>Детали</u>		
Б.4.		1	кнч-0701	Шпилька ГОСТ 5781-82* $\phi$ -500	1	0,79кг
				<u>Стандартные изделия</u>		
		2		Шайба 16-01 ГОСТ 11371-78*	1	0,015кг
		3		Гайка М16 ГОСТ 5915-70*	1	0,025кг

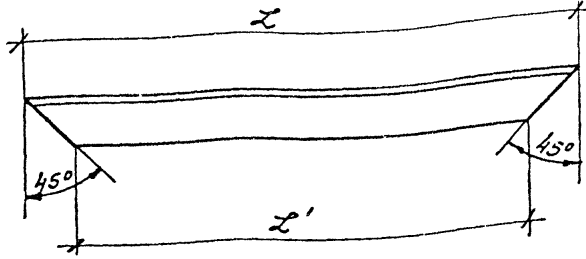
Г.И.П.	Неродов	И.И.И.	ТП 816-1-134.87	кнч-0700		
Н.И.И.	Неродов	И.И.И.				
Нач. отд.	Рогочев	И.И.И.				
Ин. спец.	Серебряк	И.И.И.				
Инж.ер.	Савина	И.И.И.				
Ст. инж.	Твердилов	И.И.И.				
			Анкер А3		шт	0,83кг
					шт	0,51кг
					шт	0,015кг
					шт	0,025кг
					шт	0,01кг
					шт	0,02кг
					шт	0,01кг
					шт	0,02кг
					шт	0,01кг
					шт	0,02кг

Анкет II



Формат	Зона	Лист	Обозначение	Наименование	Кол.	Примечание
				<u>Документация</u>		
			кнч-ту	Технические условия		
				<u>Детали</u>		
Б.4.		1	кнч-1101	Шпилька ГОСТ 5781-82* $\phi$ -550	1	0,49кг
				<u>Стандартные изделия</u>		
		2		Шайба 12-01 ГОСТ 11371-78*	1	0,01кг
		3		Гайка М16 ГОСТ 5915-70*	1	0,02кг

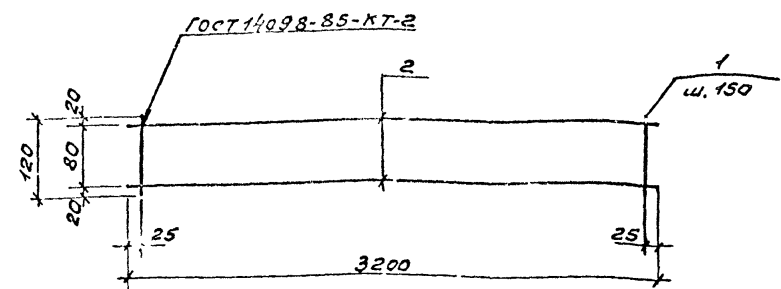
Г.И.П.	Неродов	И.И.И.	ТП 816-1-134.87	кнч-1100		
Н.И.И.	Неродов	И.И.И.				
Нач. отд.	Рогочев	И.И.И.				
Ин. спец.	Серебряк	И.И.И.				
Инж.ер.	Савина	И.И.И.				
Ст. инж.	Твердилов	И.И.И.				
			Анкер А4		шт	0,83кг
					шт	0,51кг
					шт	0,015кг
					шт	0,025кг
					шт	0,01кг
					шт	0,02кг
					шт	0,01кг
					шт	0,02кг
					шт	0,01кг
					шт	0,02кг
					шт	0,01кг
					шт	0,02кг



Размеры в мм

Обозначение	L	L'	масса, кг
-КНИ-0001	1648	1548	6,21
-01	1145	1045	4,32
-02	755	655	2,85

Гип	Неродов	Начот	Сергеева	Савкина	Стерликова	1917	ТП 816-1-134.87	КНИ-0001	Уголок (обратление)	Станд.	Масса	Посчит
Начот	Неродов	Начот	Сергеева	Савкина	Стерликова	1917				рп	ст.	—
Начот	Неродов	Начот	Сергеева	Савкина	Стерликова	1917				Лист 1	Листов 1	
Начот	Неродов	Начот	Сергеева	Савкина	Стерликова	1917			Уголок 50x5 ГОСТ 8509-86	СПОУЗГИПРОЛЕСХОЗ		
Начот	Неродов	Начот	Сергеева	Савкина	Стерликова	1917			ст.3 ГОСТ 535-79*			



Формат	Зона	Поз.	Обозначение	Наименование	Кол.	Примечание
				Документация		
11			КНИ-ТУ	Технические условия		
				Детали		
84	1		КНИ-1201	Ф480-I ГОСТ 6727-80*		
				С-120	22	0,012кг
54	2		-01	С-3200	2	0,32кг

Гип	Неродов	Начот	Сергеева	Савкина	Стерликова	1917	ТП 816-1-134.87	КНИ-1200	Каркас Кр1	Станд.	Масса	Посчит
Начот	Неродов	Начот	Сергеева	Савкина	Стерликова	1917				рп	0,9кг	δ/м
Начот	Неродов	Начот	Сергеева	Савкина	Стерликова	1917				Лист 1	Листов 1	
Начот	Неродов	Начот	Сергеева	Савкина	Стерликова	1917				СПОУЗГИПРОЛЕСХОЗ		