

ТИПОВАЯ ДОКУМЕНТАЦИЯ НА КОНСТРУКЦИИ, ИЗДЕЛИЯ И ЧЛВЫ ЗДАНИЙ И СООРУЖЕНИЙ

СЕРИЯ 5.904-12

ПРИТОЧНЫЕ ВЕНТИЛЯЦИОННЫЕ КАМЕРЫ
ПРОИЗВОДИТЕЛЬНОСТЬЮ от 3,5 до 120 тыс. м³/ч
ВЫПУСК 1-15/90

КАЛОРИФЕРНАЯ СЕКЦИЯ ДЛЯ
ПРИТОЧНОЙ КАМЕРЫ 2ПК10
РАБОЧИЕ ЧЕРТЕЖИ

ТИПОВАЯ ДОКУМЕНТАЦИЯ НА КОНСТРУКЦИИ, ИЗДЕЛИЯ И УЗЛЫ ЗДАНИЙ И СООРУЖЕНИЙ

СЕРИЯ 5.904-12

ПРИТОЧНЫЕ ВЕНТИЛЯЦИОННЫЕ КАМЕРЫ
ПРОИЗВОДИТЕЛЬНОСТЬЮ от 3,5 до 120 тыс. м³/ч

ВЫПУСК 1-15/90

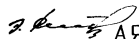
КАЛОРИФЕРНАЯ СЕКЦИЯ ДЛЯ
ПРИТОЧНОЙ КАМЕРЫ ЗПК10

РАБОЧИЕ ЧЕРТЕЖИ

РАЗРАБОТАНЫ:

СПКНИИ САНТЕХНИПРОЕКТ ГОССТРОЯ СССР

ГЛАВНЫЙ ИНЖЕНЕР
ИНСТИТУТА



А.Я. ШАРИПОВ

ГЛАВНЫЙ ИНЖЕНЕР
ПРОЕКТА



В.А. СПИВАК

УТВЕРЖДЕНЫ И ВВЕДЕНЫ
В ДЕЙСТВИЕ С 15 ОКТЯБРЯ 1990г.

СПКНИИ САНТЕХНИПРОЕКТ ГОССТРОЯ СССР

ПРИКАЗ от 24 МАЯ 1990г. № 25

СОДЕРЖАНИЕ

Обозначение	Наименование	Стр.
	СОДЕРЖАНИЕ	2
A1A383.000 Д	СЕКЦИЯ КАЛОРИФЕРНАЯ ДЛЯ ПРИТОЧНОЙ КАМЕРЫ 2ПК10. ТЕХНИЧЕСКИЕ ТРЕБОВАНИЯ	3
A1A383.000	СЕКЦИЯ КАЛОРИФЕРНАЯ ДЛЯ ПРИТОЧНОЙ КАМЕРЫ 2ПК10	3-6
A1A383.002	ЩИТОК	6
A1A383.000 СБ	СЕКЦИЯ КАЛОРИФЕРНАЯ ДЛЯ ПРИТОЧНОЙ КАМЕРЫ 2ПК10	7, 8
A1A383.010	ЭЛЕМЕНТ РЕГУЛИРУЮЩИЙ	9
A1A383.020	КОРПУС	
A1A383.001	ЩИТОК	10
A1A383.003	СТЕНКА	11
A1A383.004	ПЛАНКА	
A1A383.005	РУЧКА	12
A1A383.009	ЛИСТ	
A1A383.006	ЛИСТ	13
A1A383.007	ЛИСТ	
A1A383.012	ШВЕЛЛЕР	14
A1A383.030	РАМА	14-16
A1A383.030 СБ	РАМА	17-19

Обозначение	Наименование	Стр.
A1A383.011	ШВЕЛЛЕР	20
A1A383.013	ШВЕЛЛЕР	
A1A383.015	ШВЕЛЛЕР	21
A1A383.016	ЛИСТ	22
A1A383.017	ШВЕЛЛЕР	23
A1A383.018	ШВЕЛЛЕР	
A1A383.021	ШВЕЛЛЕР	24
A1A383.022	ШВЕЛЛЕР	
A1A384.000	СЕКЦИЯ КАЛОРИФЕРНАЯ ДЛЯ ПРИТОЧНОЙ КАМЕРЫ 2ПК10	25-27
A1A384.001	ЩИТОК	25
A1A384.000 СБ	СЕКЦИЯ КАЛОРИФЕРНАЯ ДЛЯ ПРИТОЧНОЙ КАМЕРЫ 2ПК10	28, 29
A1A384.002	ЛИСТ ОГРАЖДАЮЩИЙ	30
A1A384.003	ПРОФИЛЬ	

1. Калориферные секции для приточной вентиляционной камеры 2ЛК10 должны изготавливаться в соответствии с рабочими чертежами и техническими требованиями, приведенными в настоящем выпуске.
2. В секциях следует применять калориферы КВС, КВБ, КСКЗ и КСК4 №8,9,10. Выбор типа калорифера определяется расчетом.
3. Конструкция, присоединительные и габаритные размеры секций с калориферами КВС и КСКЗ, КВБ и КСК4 должны быть одинаковыми.
4. Конструкция секций должна предусматривать установку калориферов №8,9,10 в один ряд по ходу воздуха и калориферов №10 в два ряда, а также с неполным вторым рядом. Секция с калориферами №10 приведена на черт. А1А383.000, а с калориферами №8,9 - на черт. А1А384.000
5. Для снятия запаса поверхности нагрева в калориферных секциях должны быть предусмотрены обводные каналы, расположенные горизонтально между калориферами. Обводные каналы, оборудуются заслонками, выполненными из двух дугообразных направляющих козырьков.
6. Перед установкой калориферов на раме секции, с них следует снять щитки, кроме тех, которыми калориферы присоединяются к верхнему швеллеру рамы, а также друг к другу (при двухрядной установке калориферов).
7. Болты, гайки и прокладки, необходимые для соединения калориферной секции с секциями, к ней примыкающими, должны входить в комплект калориферной секции.

Изм.	Лист	№ докум	Подп.	Дата
Разраб.	Литвак	Син		
Пров.	Грановский			
Нач. гр.	Литвак			
Н. контр.	Фрадкин			

А1А383 000А

ЛИТ. ЛИСТ ЛИСТОВ
**СЕКЦИЯ КАЛОРИФЕРНАЯ
 ДЛЯ ПРИТОЧНОЙ КАМЕРЫ
 2ЛК10**
 И 1 1
САНТЕХНИПРОЕКТ

Формат	Зона	поз.	обозначение	наименование	кол.	Примечание
				<u>ДОКУМЕНТАЦИЯ</u>		
А3			А1А383.000 СБ	Сборочный чертеж		
А4			А1А383.000 А	Технические требования		
				<u>СБОРОЧНЫЕ ЕДИНИЦЫ</u>		
А4	1		А1А383.010	ЭЛЕМЕНТ РЕГУЛИРУЮЩИЙ 1		
А4	2		А1А383.020	КОРПУС	1	
				<u>СТАНДАРТНЫЕ ИЗДЕЛИЯ</u>		
		3		Шайба 10.01ГОСТ11371-78	2	
				<u>ПЕРЕМЕННЫЕ ДАННЫЕ ДЛЯ ИСПОЛНЕНИЙ:</u>		
				<u>А1А383.000</u>		
				<u>СБОРОЧНЫЕ ЕДИНИЦЫ</u>		
А4	4		А1А383.030	РАМА	1	
				<u>ДЕТАЛИ</u>		
А3	5		А1А383.001-02	ЩИТОК	2	

В. МЕЛОВА, ПОДАТ. И ДАТА ВЗАИМ. ИЧВ. ИЛИ № ДУБЛ ПОДАТ. И ДАТА

Изм.	Лист	№ докум	Подп.	Дата
Разраб.	Сысоева	Син		
Пров.	Литвак			
Нач. гр.	Литвак			
Н. контр.	Фрадкин			

А1А383.000

ЛИТ. ЛИС. ЛИСТОВ
**СЕКЦИЯ КАЛОРИФЕРНАЯ
 ДЛЯ ПРИТОЧНОЙ
 КАМЕРЫ 2ЛК10**
 И 1 5
САНТЕХНИПРОЕКТ

Формат Зона Поз.	Обозначение	Наименование	Кол.	Приме- чание
		<u>СТАНДАРТНЫЕ ИЗДЕЛИЯ</u>		
6		Болт М10х30.35 ГОСТ 7798-70	146	
7		Гайка М10.4 ГОСТ 5915-70	146	
8		Шайба 10 ГОСТ 10906-78	68	
9		Калорифер КВС10-Б-Л ТУ 22-5721-84	4 шт.	допуск. замена на поз. 10
10		Калорифер КСК3-10-02 ТУ 22-5757-84	4 шт.	примен. взамен. поз. 9
		<u>МАТЕРИАЛЫ</u>		
11		Паронит ПОНЗ ГОСТ 481-80	2,2 кг	
		<u>A1A383.000-01</u> <u>СБОРОЧНЫЕ ЕДИНИЦЫ</u>		
4	A1A383.030-01	РАМА	1	
		<u>ДЕТАЛИ</u>		
5	A1A383.001-03	ЩИТОК	2	
		<u>СТАНДАРТНЫЕ ИЗДЕЛИЯ</u>		
6		Болт М10х30.35 ГОСТ 7798-70	146	
7		Гайка М10.4 ГОСТ 5915-70	146	
8		Шайба 10 ГОСТ 10906-78	68	

A1A383.000

Лист

Формат Зона Поз.	Обозначение	Наименование	Кол.	Приме- чание
9		Калорифер КВБ10-Б-Л ТУ 22-5721-84	4 шт.	допуск замена на поз. 10
10		Калорифер КСК4-10-02 ТУ 22-5757-84	4 шт.	примен. взамен. поз. 9
		<u>МАТЕРИАЛЫ</u>		
11		Паронит ПОНЗ ГОСТ 481-80	2,2 кг	
		<u>A1A383.000-02</u> <u>СБОРОЧНЫЕ ЕДИНИЦЫ</u>		
4	A1A383.030-02	РАМА	1	
		<u>ДЕТАЛИ</u>		
5	A1A383.001-04	ЩИТОК	2	
		<u>СТАНДАРТНЫЕ ИЗДЕЛИЯ</u>		
6		Болт М10х30.35 ГОСТ 7798-70	108	
7		Гайка М10.4 ГОСТ 5915-70	108	
8		Шайба 10 ГОСТ 10906-78	64	
9		Калорифер КВС10-Б-Л ТУ 22-5721-84	2 шт.	допуск заменс на поз. 10
10		Калорифер КСК3-10-02 ТУ 22-5757-84	2 шт.	примен. взамен. поз. 9

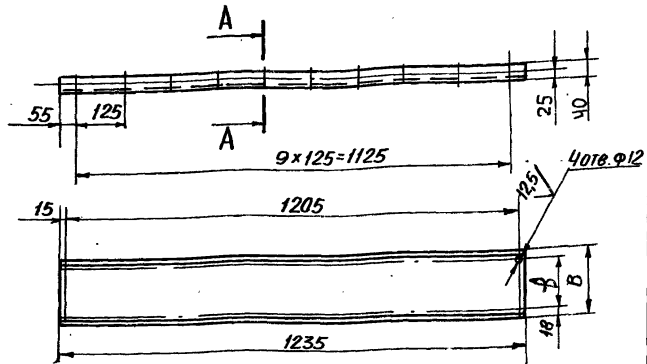
A1A383.000

Лист

ИВ. № ПР. ПОДЛ. ПОДП. И. ДАТА ВЗАМ. ИЛИ ИСП. ИЛИ НЕ ИСП. ПОДП. И. ДАТА

A1A383.002

50/ (✓)



Обозначение	Размеры, мм		Масса кг
	B	B	
A1A383.002	180	144	5,1
-01	220	184	6,8

НЕУКАЗАННЫЕ ПРЕДЕЛЬНЫЕ ОТКЛОНЕНИЯ РАЗМЕРОВ: $H \pm 0,14$; $h \pm 0,14 \pm \frac{t_2}{2}$

A1A383.002

Щиток

Лист	№ докум.	Подп.	Дата
изб.	Сысоев	2/	
ров.	Литвак		
с.гр.	Литвак		

Лит.	Масса	Масштаб
И	см.	-
табл.		
Лист	Листов 1	

Сонтр. Фрвакин

Лист 520 ГОСТ 19903-74
4-IV-Вст.3 ГОСТ 16523-70

САНТЕХНИПРОЕКТ

Формат	Возв	Поз	Обозначение	Наименование	Кол.	Примечание
				СТАНДАРТНЫЕ ИЗДЕЛИЯ		
		6		Болт М10x30,35 ГОСТ 7798-70	146	
		7		Гайка М10,4 ГОСТ 5915-70	146	
		8		Шланги 10 ГОСТ 10906-78	68	
		9		Калорифер КВБ 10-Б-II		3 шт.
				ТУ 22-5721-84		ДОПУСК
						ЗАМЕНА
						НА ПОЗ. 10
		10		Калорифер КСКЧ-10-02		3 шт.
				ТУ 22-5757-84		ПРИМЕН
						ВЗАМЕН
						ПОЗ. 9
				МАТЕРИАЛЫ		
		11		Пронит ПОНЗ		
				ГОСТ 481-80	2,2	кг.

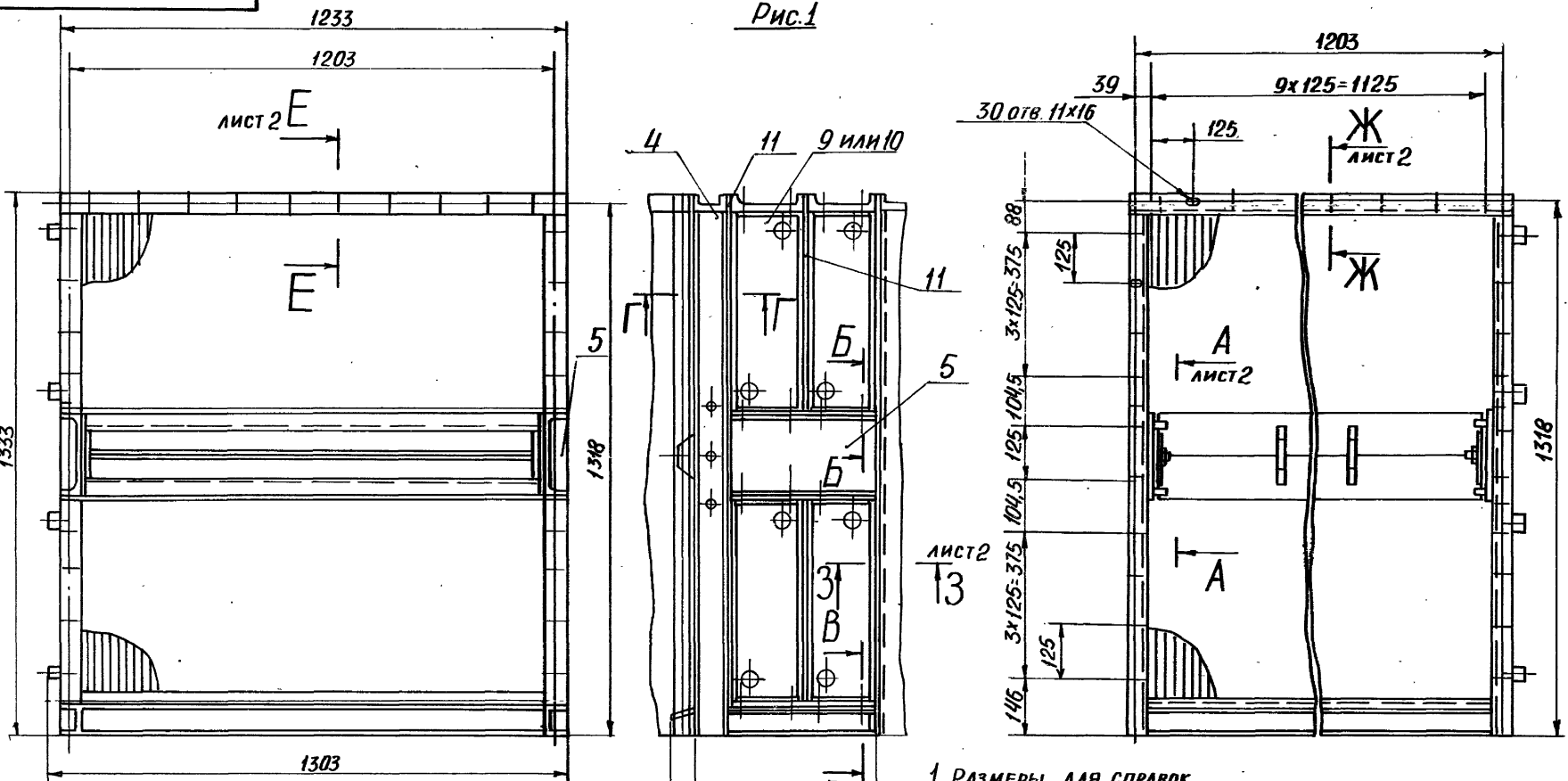
ИЗМ. № ПОЛ. ПОДП. И ДАТЫ ВЗАИМ. ИВ. ДАТЫ ПОДП. И ДАТЫ

A1A383.000

46
51

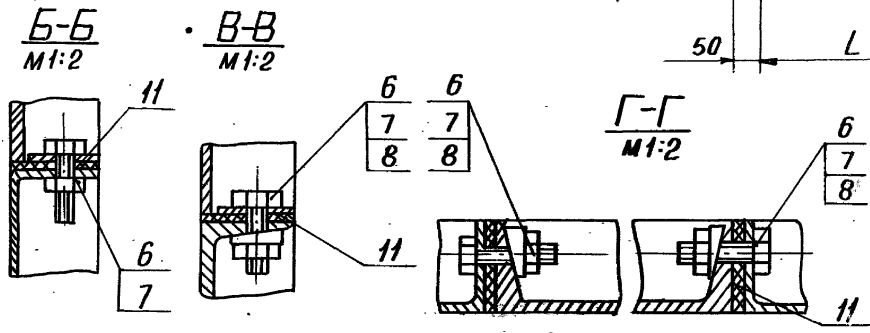
А1А383.000 СБ

Рис.1



0.1-12/190
5.904-12

1. РАЗМЕРЫ ДЛЯ СПРАВК
2. СВАРНОЙ ШОВ ПО ГОСТ 5264-80
3. ТАБЛИЦУ ИСПОЛНЕНИЙ СМ. ЛИСТ 2



А1А383.000 СБ					Лит.	Масса	Масштаб
Изм	Лист	№ Доквм	Подп.	Дата	СЕКЦИЯ КАЛОРИФЕРНАЯ ДЛЯ ПРИТОЧНОЙ КАМЕРЫ 2ПК10	См. табл.	-
	Разраб.	Сысов					
	Пров.	Литвак					
	Рук.гр.	Литвак			Лист 1	Листов 2	
	Гл.спец	Грановский			САИТЕУМИПРОЕКТ		
	Н.контр.	Фредкин					

Рис.2

СТАЛЬНОЕ-СМ.РИС.1

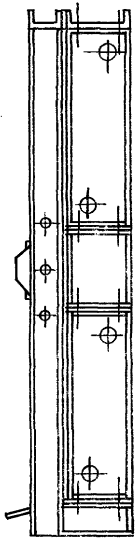
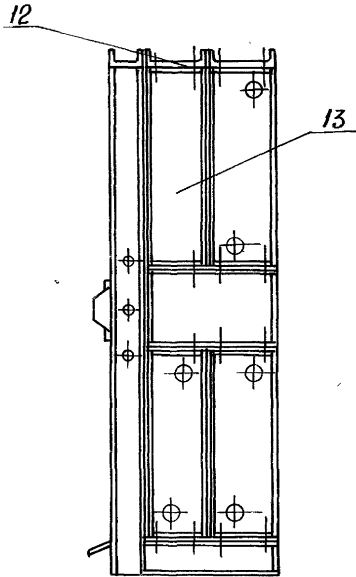
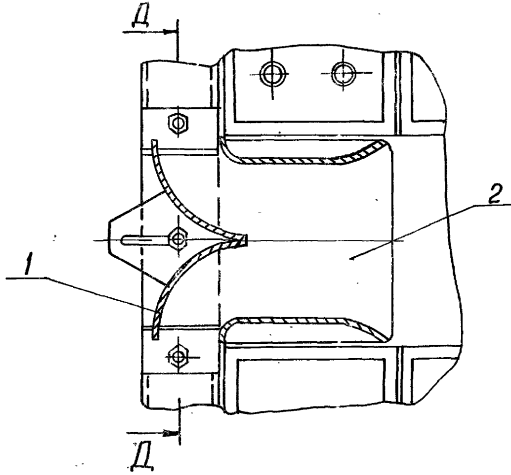


Рис.3

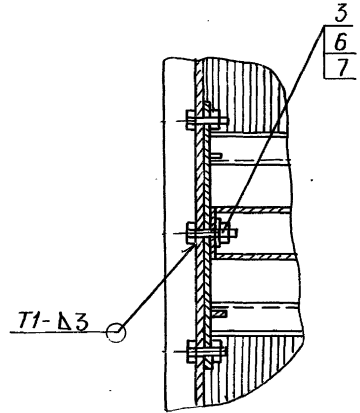
ОСТАЛЬНОЕ-СМ.РИС.1



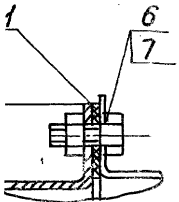
А-А
М1:4 лист1



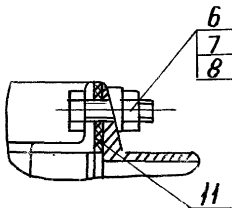
Д-Д
М1:4



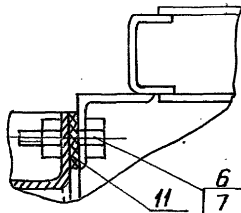
Е-Е
М1:2 лист1



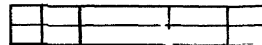
Ж-Ж
М1:2 лист1



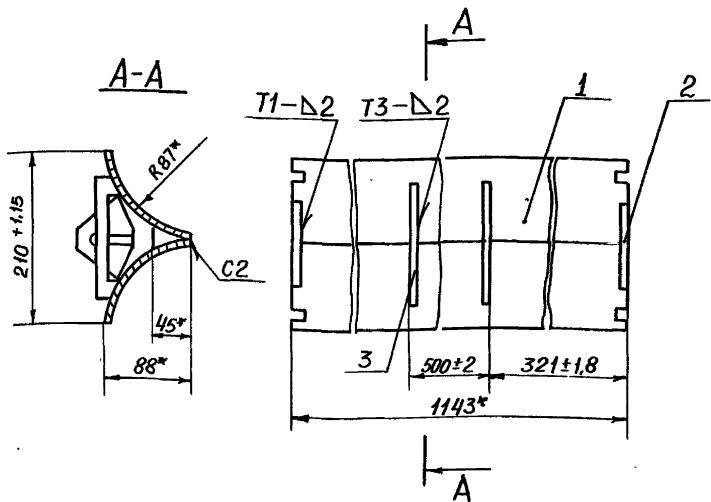
З-З
М1:2 лист1



Обозначение	Рис.	Количество рядов калориметров	L, мм	Масса кг
А1А383.000	1	2	446	495
-01			526	625
-02	2	1	263	282
-03			303	347
-04	3	2	446	505
-05			526	635



А1А383.010



- 1.* РАЗМЕРЫ ДЛЯ СПРАВОК
2. СВАРНЫЕ ШВЫ ПО ГОСТ 5264-80

Формат	Зона	Поз.	Обозначение	Наименование	Кол.	Примечание
				<u>ДЕТАЛИ</u>		
11	1	А1А383.003	СТЕНКА	2		
11	2	А1А383.004	ПЛАНКА	2		
11	3	А1А383.005	РУЧКА	2		

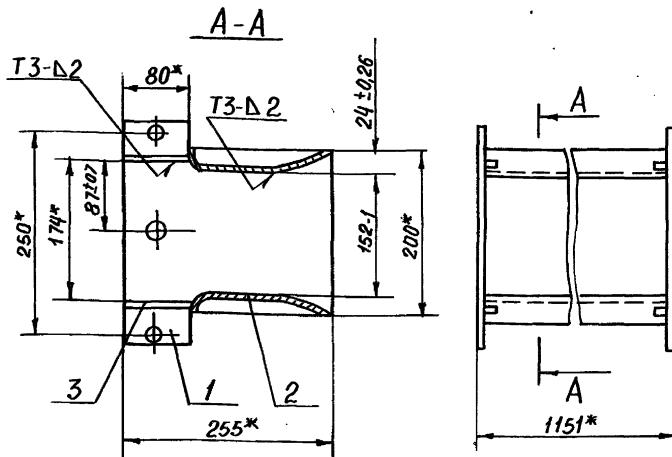
А1А383.010

ЭЛЕМЕНТ
РЕГУЛИРУЮЩИЙ

Лит.	Масса	Масштаб
И	4,32	1:5
Лист		Листов 1

САНТЕХНИИПРОЕКТИ

А1А383.020



- 1.* РАЗМЕРЫ ДЛЯ СПРАВОК
2. СВАРНЫЕ ШВЫ ПО ГОСТ 5264-80

Формат	Зона	Поз.	Обозначение	Наименование	Кол.	Примечание
				<u>ДЕТАЛИ</u>		
11	1	А1А383.006	ЛИСТ	2		
11	2	А1А383.007	ЛИСТ	2		
Б4	3	А1А383.008	ЛИСТ	4	0,01кг	

Лист 52.0 ГОСТ 19903-74
4-IV-ВСТ.3 ГОСТ 16523-70

10-0,9 × 80-1,9

А1А383.020

КОРПУС

Изм.	Лист	№ Докум.	Подп.	Дата
Разраб.	Сысоева			
Пров.	Литвак			
Рук. гр.	Литвак			
Гл. спец.	Грановский			

Лит.	Масса	Масштаб
И	6,5	1:5
Лист		Листов 1

И. КОСМАК, ПОДП. И ДАТА
В. КОСМАК, ИВ. КОСМАК, ИВ. КОСМАК, ПОДП. И ДАТА

06/14
21

Рис.1

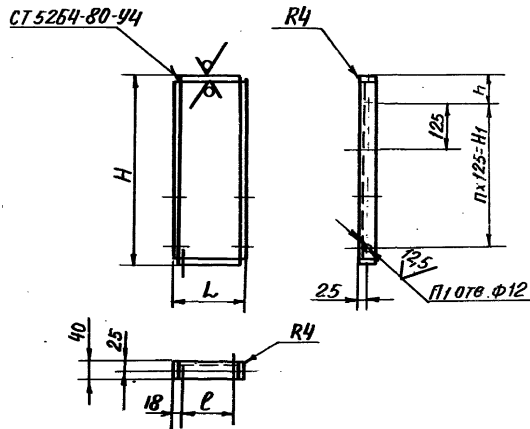


Рис.2

ОСТАЛЬНОЕ - СМ. РИС.1



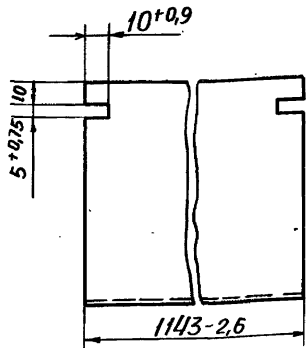
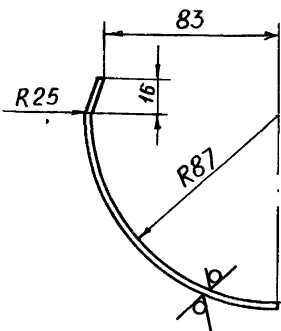
Обозначение	Рис.	Размеры, мм					Кол., шт.		Масса кг
		L	l	H	H ₁	h	п	п ₁	
А1А383.001	1	180	144	495	375	60	3	12	2,3
-01		220	184						2,7
-02	2	363	144	205	125	40	1	12	1,9
-03		443	184						2,1
-04	1	180	144	205	125	40	1	8	1,2
-05		220	184						1,3

НЕУКАЗАННЫЕ ПРЕДЕЛЬНЫЕ ОТКЛОНЕНИЯ РАЗМЕРОВ: H₁±t₂; h₁±t₂/2

А1А383.001						Лит.	Масса	Масштаб
Изм.	Лист	№ докум.	Подп.	Дата	ЩИТОК	И	См.	—
Разраб.	Сыроева					Лист	Листов	1
Пров.	Литвак							
Рук. гр.	Литвак							
И. контр.	Фредкин							
Лист 520 ГОСТ 19903-74 Б. IV-РГТЗ ГОСТ 16523-70						САНТЕХНИПРОЕКТ		

А1А383.003

50/05 (✓)A



Неуказанные предельные отклонения размеров: $\pm \frac{t_2}{2}$

А1А383.003

СТЕНКА

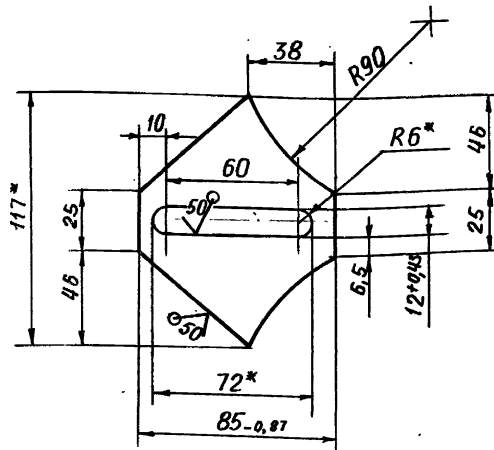
Б.1 ГОСТ 19903-74

Лит.	Масса	Масштаб
И	20	1:2
Лист		Листов 1

САНТЕХНИПРОЕКТ

А1А383.004

(✓)A



1. * РАЗМЕРЫ ДЛЯ СПРАВОК

2. Неуказанные предельные отклонения размеров: $\pm \frac{t_2}{2}$

А1А383.004

ПЛАНКА

Б.2 ГОСТ 19903-74

Лит.	Масса	Масштаб
И	0,1	-
Лист		Листов 1

Лит.	Масса	Масштаб
И	0,1	-
Лист		Листов 1

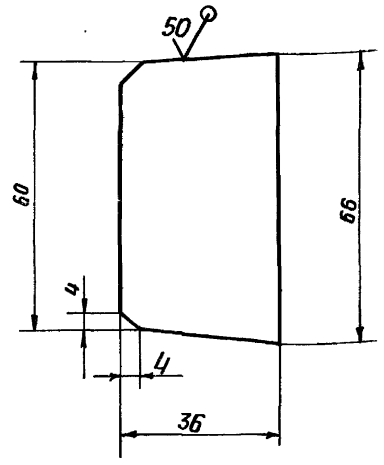
САНТЕХНИПРОЕКТ

Б.1-15/90

5.904-12

A1A383.009

(✓)A



НЕУКАЗАННЫЕ ПРЕДЕЛЬНЫЕ ОТКЛОНЕНИЯ РАЗМЕРОВ $h14; \pm \frac{t2}{2}$

A1A383.009

Лист

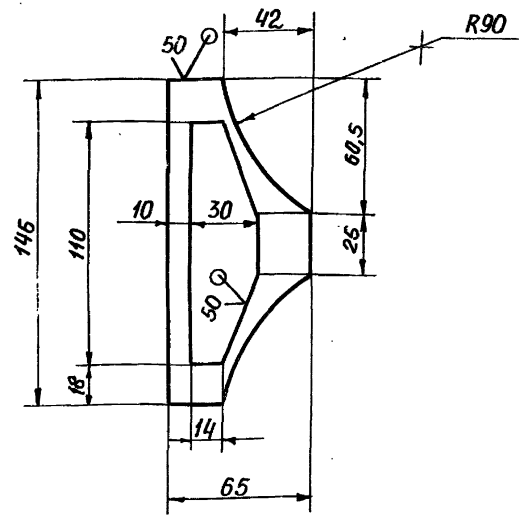
Лит	Масса	Масштаб
И	0,07	1:1
Лист		Листов

Лист 54.0 ГОСТ 19903-74
РЧ-2 ГОСТ 15523-70

САНТЕХНИИПРОЕКТ

A1A383.005

(✓)A



НЕУКАЗАННЫЕ ПРЕДЕЛЬНЫЕ ОТКЛОНЕНИЯ РАЗМЕРОВ: $H14; h14; \pm \frac{t2}{2}$

A1A383.005

РУЧКА

Изм	Лист	№ докум.	Подп.	Дат
Разраб		Сысоева		
Проб		Литвак		
Рук. гр.		Литвак		
Н. контр.		Фрадкин		

Лит.	Масса	Масштаб
И	0,08	1:2
Лист		Листов 1

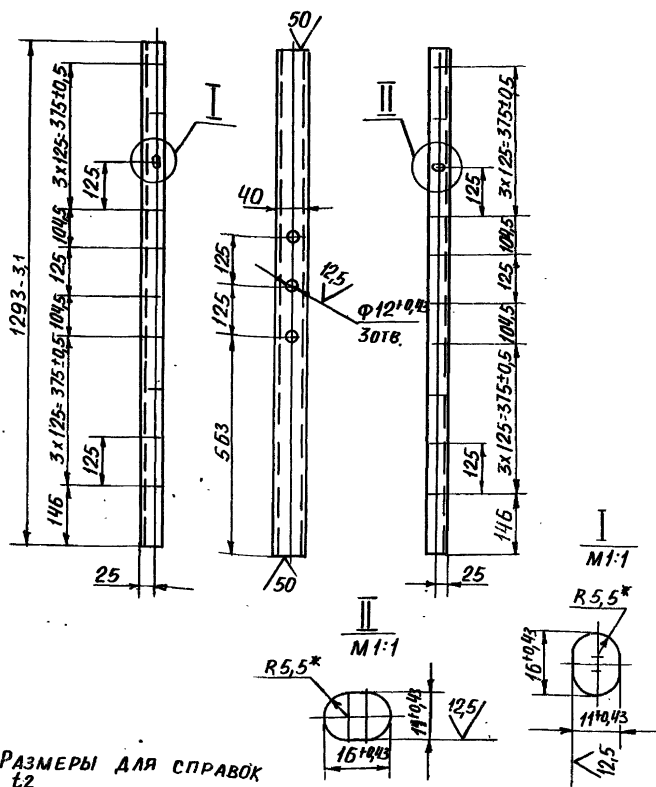
Лист 52.0 ГОСТ 19903-74
ЛЛН-РЧ-2 ГОСТ 15523-70

САНТЕХНИИПРОЕКТ

Изм. № докум. Лист Листов

А1А383.012

(√)А



* РАЗМЕРЫ ДЛЯ СПРАВОК
t2
2

А1А383.012

ШВЕЛЛЕР

ЛИСТ	МАССА	МАСШТАБ
И	9.1	1:10
ЛИСТ	ЛИСТОВ 1	

ШВЕЛЛЕР 8 ГОСТ 8240-89 САНТЕХНИИПРОЕКТ

ЛИСТ	№ ДОКУМ.	ПОДП.	ДАТА
ИЗБ.	Ямпольская	<i>Ямпольская</i>	
ЭВ.	Литвак	<i>Литвак</i>	
ГР.	Литвак	<i>Литвак</i>	
ПЕР.			

ФОРМАТ	ЗОНА	ПОЗ.	Обозначение	Наименование	КОЛ.	Примечание
				<u>ДОКУМЕНТАЦИЯ</u>		
А3			А1А383.030 СБ	Сборочный чертеж		
				<u>ДЕТАЛИ</u>		
А4	1		А1А383.009	ЛИСТ	2	
А4	2		А1А383.011	ШВЕЛЛЕР	1	
			<u>ПЕРЕМЕННЫЕ ДАННЫЕ ДЛЯ ИСПОЛНЕНИЯ:</u>			
			<u>А1А383.030</u>			
			<u>ДЕТАЛИ</u>			
А4	3		А1А383.012	Швеллер	1	
А4	4		А1А383.013	Швеллер	1	
Б4	5		А1А383.014	Швеллер		
				Швеллер 8 ГОСТ 8240-89 8Ст.3-ГОСТ 535-89 L=1153-24	2	8,1 кг
А3	6		А1А383.015	Швеллер	1	
	7		-01	Швеллер	1	
А3	8		А1А383.016	ЛИСТ	1	

ИЗМ. ПОДП. И ДАТА ВВЕД. ИЛИ ОТМ. ИЛИ ОТМЕН. ПОДП. И ДАТА

А1А383.030

ИЗМ.	ЛИСТ	№ ДОКУМ.	ПОДП.	ДАТА
РАЗРАБ.	Ямпольская	<i>Ямпольская</i>		
ПРОВ.	Литвак	<i>Литвак</i>		
НАЧ. ГР.	Литвак	<i>Литвак</i>		
И. КОНТ.	БРАДКИН	<i>Брадкин</i>		

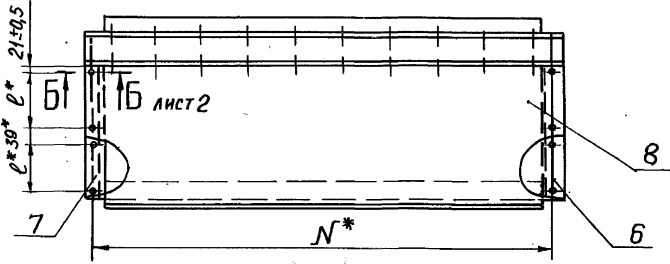
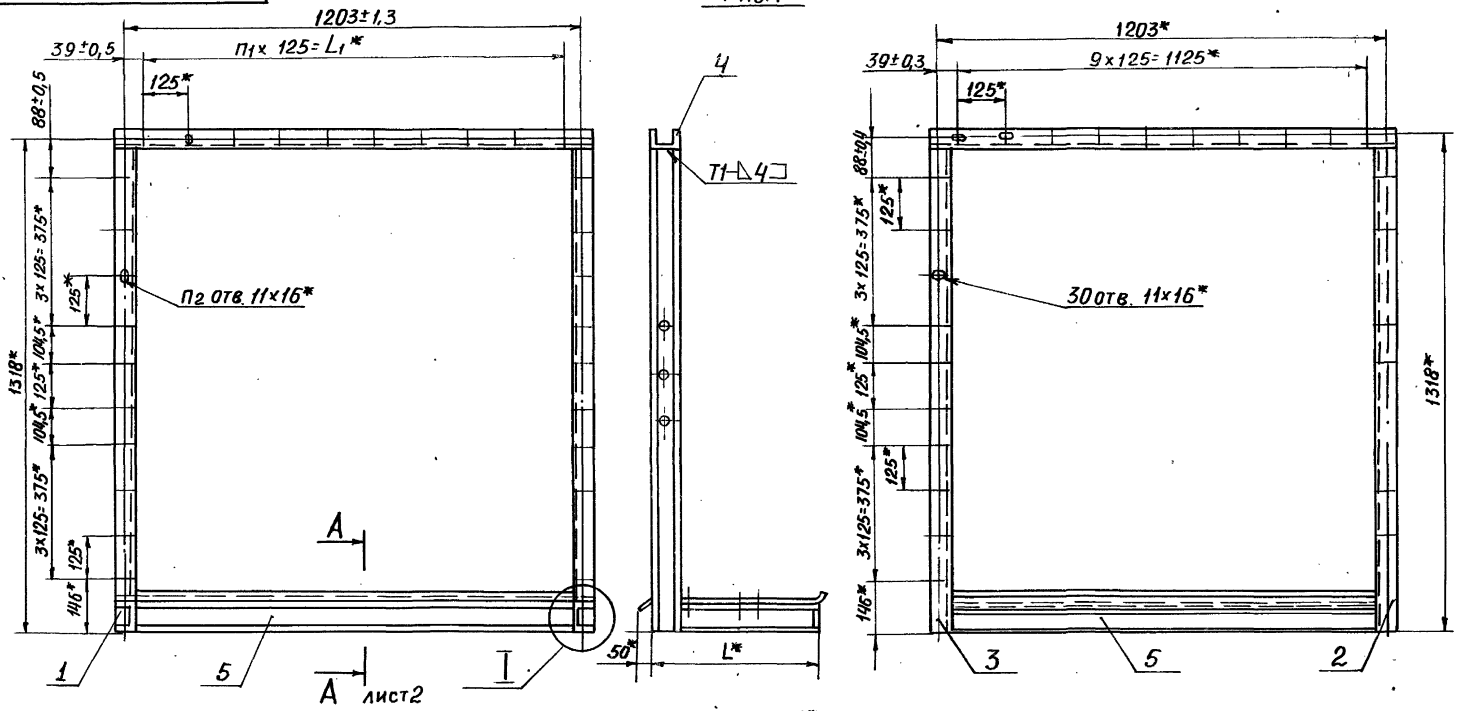
РАМА

ЛИСТ	ЛИСТ	ЛИСТОВ
И	1	5

САНТЕХНИИПРОЕКТ

А1А383.030СБ

Рис. 1

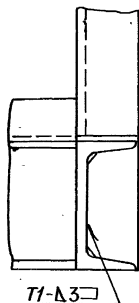
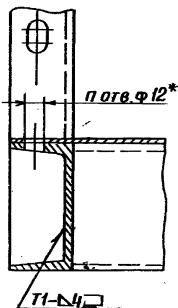


- 1.* РАЗМЕРЫ ДЛЯ СПРАВОК
- 2. СВАРНЫЕ ШВЫ ПО ГОСТ 5264-80
- 3. ТАБЛИЦУ ИСПОЛНЕНИЙ СМ. ЛИСТ 2.

А1А 383.030СБ				Лист	Масса	Масштаб
РАМА				И	См. табл.	—
				Лист 1		Листов 3
Изм.	Лист	№ докум.	Подп.	Дата		
		Разраб. Сыцова	Литвак			
		Пров. Литвак				
		Рук. гр. Литвак				
		Гл. спец. Грановский				
		Н. контр. Фрадкин				

Б-Б
М 1:2 лист 1

I
М 1:2 лист 1



A-A
М 1:2

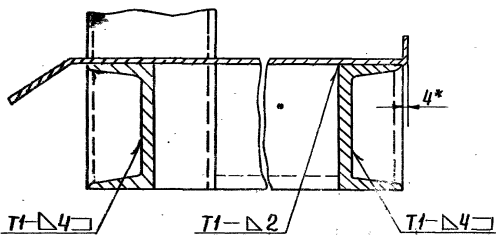
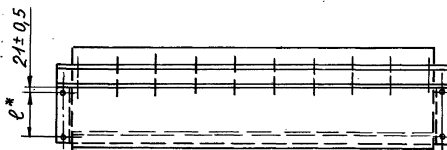


Рис. 2

ОСТАЛЬНОЕ-СМ. Рис.1



Обозначение	Рис.	Размеры, мм				Кол., шт.			Масса кг
		L*	L*	L1*	N*	п	п1	п2	
А1А383.030	1	446	144	1125	1205	8	9	30	58
-01		523	184			61			
-02	2	263	144	750	830	4	6	17	52
-03		303	184						54
-04	3	263	144	875	955	8	7	18	53
-05		303	184						55,3
-06	4	263	144	875	955	8	7	18	53
-07		303	184						55,3



Рис. 3
ОСТАЛЬНОЕ - РИС. 1

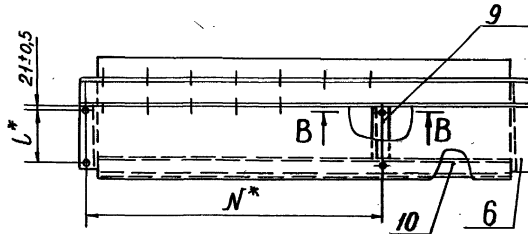
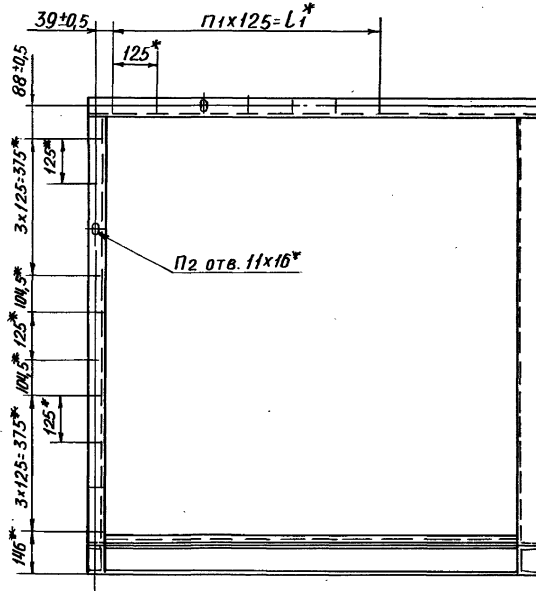
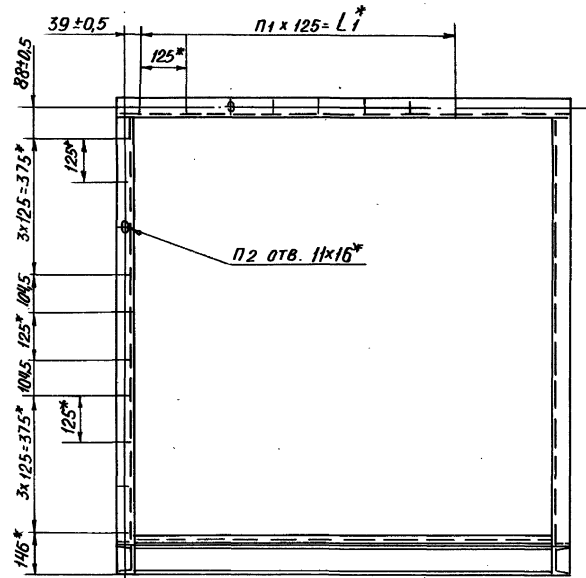
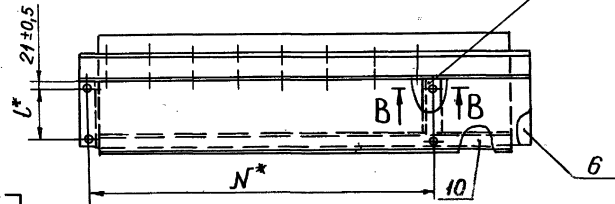
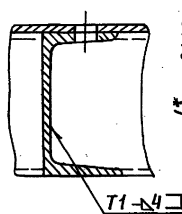


Рис. 4
ОСТАЛЬНОЕ - СМ. РИС. 1



B-B
M1:2



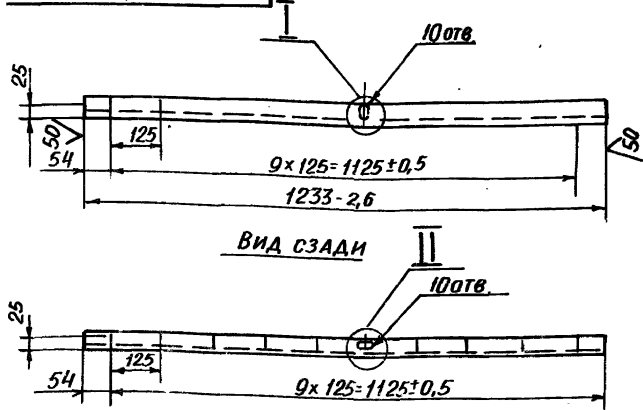
Б. 1-15/90

5.004-12

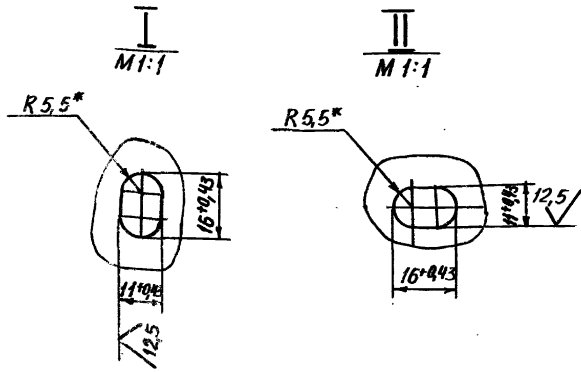
И. А. С. П. И. О. А. Т. И. А. С. И. Д. О. С. Е. М. ...

A1A383.013

(✓)A



ВИД СЗАДИ

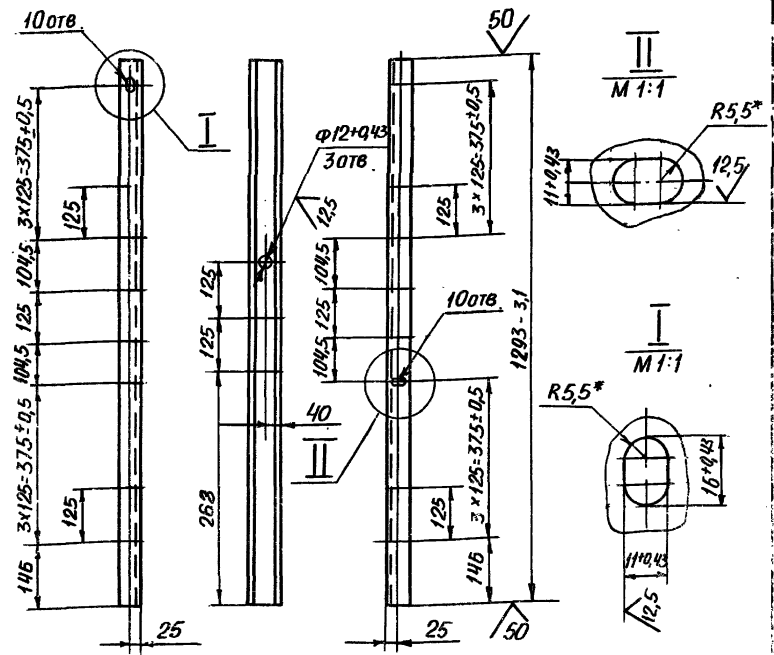


- 1.* РАЗМЕРЫ ДЛЯ СПРАВОК
2. НЕУКАЗАННЫЕ ПРЕДЕЛЬНЫЕ ОТКЛОНЕНИЯ РАЗМЕРОВ: $\pm \frac{t_2}{2}$

A1A383.013				Лит.	Масса	Масштаб
ШВЕЛЛЕР				И	87	1:10
ШВЕЛЛЕР 8ГОСТ 8240-89				Лист Листов 1		
РТУЗ-ТГОСТ535-8В				САНТЕХНИИПРОЕКТ		
Испол.	№ док. упр.	Подп.	Дата			
ЭФ.	Сысоева					
В.	Литвак					
Р.	Литвак					
ФРАЗКИН				ШВЕЛЛЕР 8ГОСТ 8240-89		

A1A383.011

(✓)A



- 1.* РАЗМЕРЫ ДЛЯ СПРАВОК
2. НЕУКАЗАННЫЕ ПРЕДЕЛЬНЫЕ ОТКЛОНЕНИЯ РАЗМЕРОВ: $\pm \frac{t_2}{2}$

A1A383.011				Лит.	Масса	Масштаб
ШВЕЛЛЕР				И	91	1:10
ШВЕЛЛЕР 8ГОСТ 8240-89				Лист Листов 1		
САНТЕХНИИПРОЕКТ				САНТЕХНИИПРОЕКТ		
Испол.	№ док. упр.	Подп.	Дата			
Разраб.	Сысоева					
Проб.	Литвак					
Рук. гр.	Литвак					
ФРАЗКИН				ШВЕЛЛЕР 8ГОСТ 8240-89		

A1A383.015

50 ✓(✓)

Рис. 1

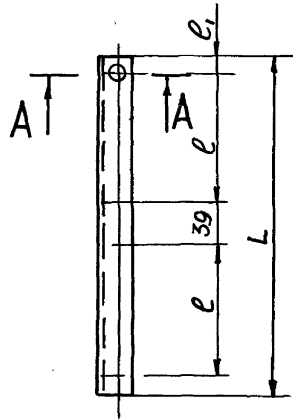


Рис. 2
ОСТАЛЬНОЕ-СМ. РИС. 1



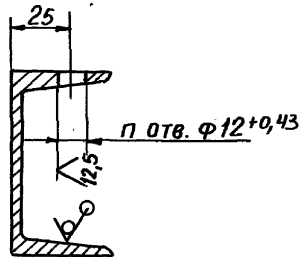
Таблица 1

Обозначение	Рис.	Размеры, мм		Кол., шт	Масса, кг
		L	e		
A1A383.015;-01	1	366-2,5	144	4	2,6
-02;-03		446-2,5	184		3,14
-04;-05	2	183-1,15	144	2	1,3
-06;-07		223-1,15	184		3,9

Таблица 2

Обозначение	С, мм
A1A383.015	21
-02;-04;-06;	18
-01;-03;-05;-07	18

A-A
M 1:2



НЕУКАЗАННЫЕ ПРЕДЕЛЬНЫЕ ОТКЛОНЕНИЯ РАЗМЕРОВ: $\pm \frac{t_2}{2}$

A1A383.015					
Изм	Лист	№ докум.	Подп.	Дата	ШВЕЛЛЕР
		Сысоева			
		Литвак			И СМ. ТАБЛ. —
		Литвак			Лист Листов 1
8ГОСТ 8240-89					

А1А383.016

Рис.1

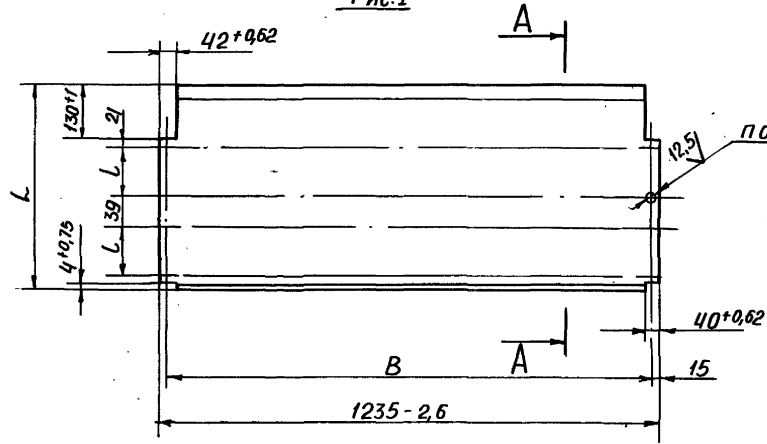


Рис.3
ОСТАЛЬНОЕ-СМ. РИС.1

50(✓)

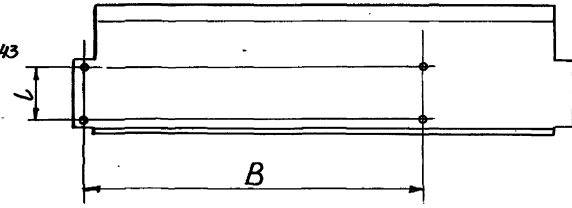
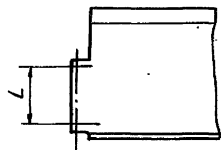
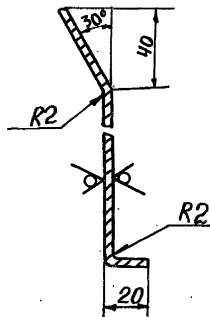


Рис.2

ОСТАЛЬНОЕ-СМ. РИС.1



A-A
M1:2



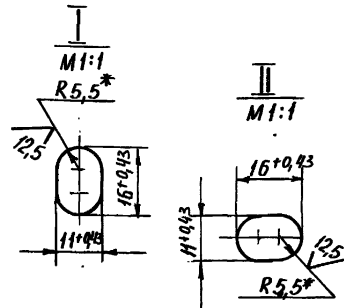
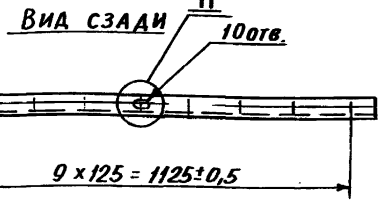
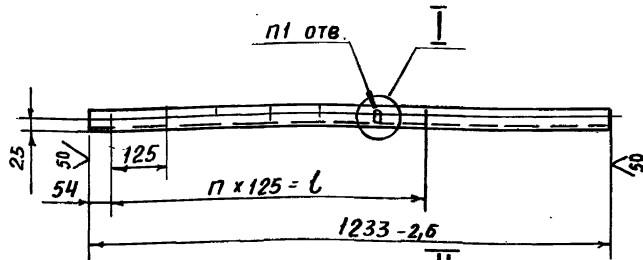
Обозначение	Рис.	Размеры, мм			Кол. шт.	Масса, кг
		B	L	l		
A1A383.016	1	1205	500	144	8	9,7
-01			580	184		11,2
-02	2	1205	317	144	4	6,15
-03			357	184		7,0
-04	3	830	317	144	4	6,15
-05			357	184		7,0
-06			317	144		6,15
-07	3	955	357	184	4	7,0

НЕУКАЗАННЫЕ ПРЕДЕЛЬНЫЕ ОТКЛОНЕНИЯ РАЗМЕРОВ: $\pm \frac{t_2}{2}$

А1А383.016						Лит.	Масса	Масштаб
№ Лист	№ ДОКУМ.	Подп.	Дата	Лист		И	СМ. табл.	—
Разраб.	Сысоева	МЛ						
Пров.	Литвак	МЛ						
Рук. гр.	Литвак	МЛ						
Б20ГОСТ19903-74						Лист	Листов 1	

A1A383.018

(✓)A



Обозначение	L, мм	n	n1
A1A383.018	750 ± 0.5	6	7
-01	875 ± 0.5	7	8

1. * РАЗМЕРЫ ДЛЯ СПРАВОК
2. ± $\frac{\pm 2}{2}$

A1A383.018

ШВЕЛЛЕР

Лист	Масса	Масштаб
И	8,7	1:10
Лист		Листов 1

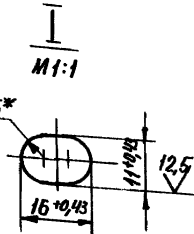
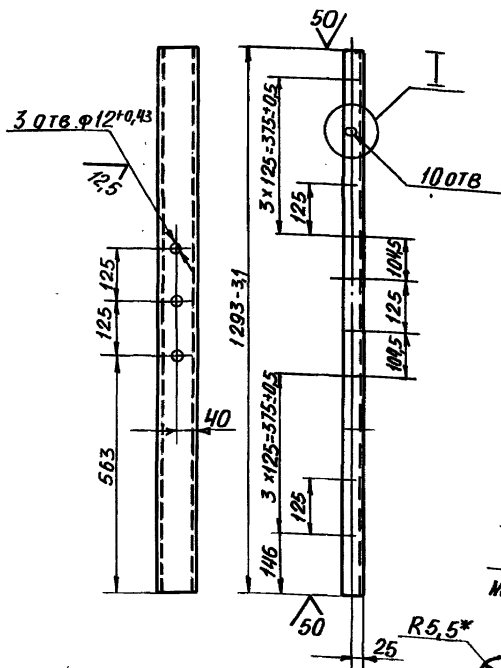
8 ГОСТ 8240-89

САНТЕХНИПРОЕКТ

A1A383.017

123

(✓)A



1. РАЗМЕР ДЛЯ СПРАВОК.
2. ± $\frac{\pm 2}{2}$

A1A383.017

ШВЕЛЛЕР

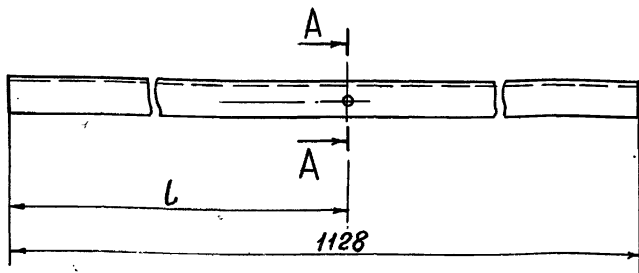
Лист	Масса	Масштаб
И	9,1	1:10
Лист		Листов 1

8 ГОСТ 8240-89

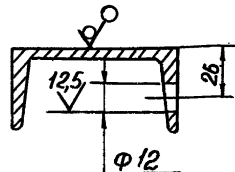
САНТЕХНИПРОЕКТ

А1А383.022

50/√



A-A
M1:2



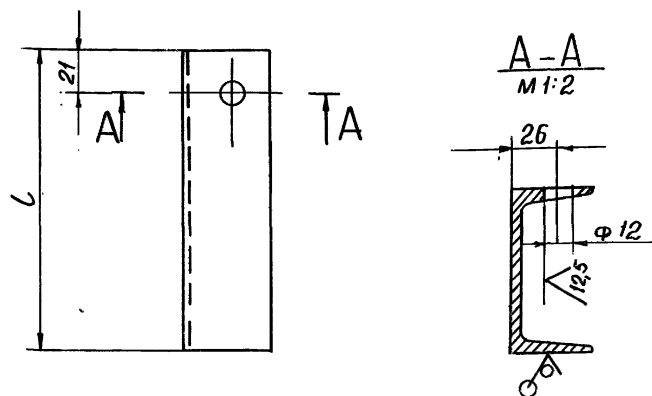
Обозначение	l, мм
А1А383.021	805
-01	930

УКАЗАННЫЕ ПРЕДЕЛЬНЫЕ ОТКЛОНЕНИЯ РАЗМЕРОВ: $H14; h14; \pm \frac{t_2}{2}$

А1А383.022				Лит.	Масса	Масштаб
ИСТ	№ ДОКУМ.	ПОДП.	Дата	И	7,95	—
ИЗБ	Ямпольская			И		
В	Литвак			ЛИСТ	ЛИСТОВ 1	
ГР.	Литвак			ШАВЕЛЕР 8 ГОСТ 8240-89 ВСТ.3-1 ГОСТ 535-88		
ИТР	Фрадкин			САНТЕХНИПРОЕКТ		
	Спивак			ФОРМАТ: А4		

А1А383.021

50/√



Обозначение	l, мм	Масса, кг
А1А383.021	143	1,0
-01	183	1,29

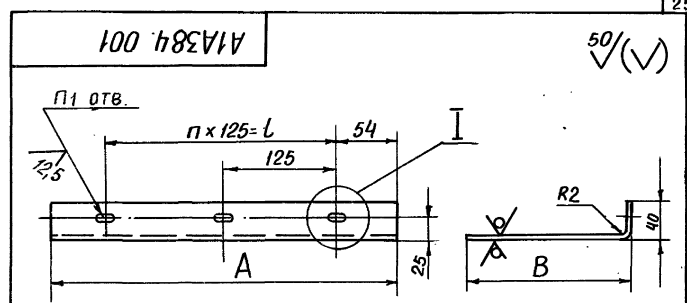
НЕУКАЗАННЫЕ ПРЕДЕЛЬНЫЕ ОТКЛОНЕНИЯ РАЗМЕРОВ: $H14; h14; \pm \frac{t_2}{2}$

А1А383.021				Лит.	Масса	Масштаб
ИСТ	№ ДОКУМ.	ПОДП.	Дата	И	СМ. ТАБЛ.	—
ИЗБ	Ямпольская			И		
В	Литвак			ЛИСТ	ЛИСТОВ 1	
ГР.	Литвак			ШАВЕЛЕР 8 ГОСТ 8240-89 ВСТ.3-1 ГОСТ 535-88		
И.КОНТР.	Фрадкин			САНТЕХНИПРОЕКТ		
УТВ.	Спивак			ФОРМАТ: А4		

Б. 1-15/90
5.9044-12

Формат Зонка	Поз.	Обозначение	Наименование	кол.	Приме- чание
			<u>Документация</u>		
A3		A1A384.000 СБ	Сборочный чертёж		
A4		A1A383.000 Д	Технические требования		
			<u>Сборочные единицы</u>		
A4	1	A1A383.010	Элемент регулирующий	1	
A4	2	A1A383.020	Корпус	1	
			<u>СТАНДАРТНЫЕ ИЗДЕЛИЯ</u>		
	3	Болт М10х30.36 ГОСТ 7798-70		108	
	4	Гайка М10.4ГОСТ5915-70		108	
	5	Шайба 10ГОСТ10906-78		64	
	6	Шайба 10ГОСТ11371-78		2	
			<u>МАТЕРИАЛЫ</u>		
	7	Паронит ПОНЗ ГОСТ 481-80		2,8 кг	

A1A384.000			
Лист	№ докум.	подп.	дата
Эрб.	Ямпольская		
Ров.	Литвак		
СЕКЦИЯ КАЛОРИФЕРНАЯ			
Лит.	Лист	Листов	
И	1	5	



Обозначение	Размеры, мм					Кол., шт.	Масса, кг
	A	B	L	П	П1		
A1A384.001	378	183	250	2	3		1,33
-01		223					1,57
-02	252	183	-	-	2		0,9
-03		223					1,04

- * РАЗМЕР ДЛЯ СПРАВОК
- Н14; h 14; ± 1/2

A1A384.001			
Щиток			
Лит.	Масса	Масштаб	
И	СМ. ТАБЛ.	-	
Лист	Листов		
	1		

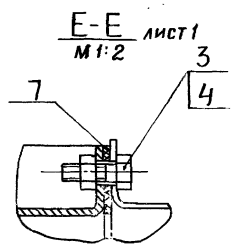
Код Поз.	ОБОЗНАЧЕНИЕ	НАИМЕНОВАНИЕ	КОЛ.	ПРИМЕ- ЧАНИЕ
	<u>ПЕРЕМЕННЫЕ ДАННЫЕ ДЛЯ ИСПОЛНЕНИЙ:</u>			
		<u>A1A384.000</u>		
		<u>СБОРОЧНЫЕ ЕДИНИЦЫ</u>		
8	A1A383.030-04	РАМА	1	
		<u>ДЕТАЛИ</u>		
9	A1A383.001	ЩИТОК	1	
10	A1A384.001	ЩИТОК	1	
11	A1A384.002	ЛИСТ ОГРАЖДЯЮЩИ	2	
12	A1A384.003	Профиль	1	
		<u>ПРОЧИЕ ИЗДЕЛИЯ</u>		
13		КЯЛОРНФЕРКВ8-8-Б-II ТУ 22-5721-84	2 шт.	допуск. замена ня поз.14
14		КЯЛОРНФЕРКСК3-8-02 ТУ 22-5757-84	2 шт.	ПРИМЕН. ВЗАМЕН поз. 13
		<u>A1A384.000-01</u>		
		<u>СБОРОЧНЫЕ ЕДИНИЦЫ</u>		
8	A1A383.030-05	РАМА	1	
		<u>A1A384.000</u>		лист

ЧПУ ЛОД. ЛОД. И АЛТЛ. ВЗЯМ. ИМВ. И НВОЛ. ЧЕБ. ЛОД. И АЛТЛ.

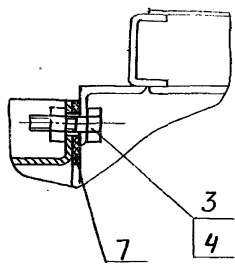
Код Зона Поз.	ОБОЗНАЧЕНИЕ	НАИМЕНОВАНИЕ	КОЛ.	ПРИМЕ- ЧАНИЕ
		<u>ДЕТАЛИ</u>		
A4	9 A1A383.001-01	ЩИТОК	1	
A4	10 A1A384.001-01	ЩИТОК	1	
A4	11 A1A384.002	ЛИСТ ОГРАЖДЯЮЩИ	2	
A4	12 A1A384.003	Профиль	1	
		<u>ПРОЧИЕ ИЗДЕЛИЯ</u>		
	13	КЯЛОРНФЕРКВ8-8-Б-II ТУ 22-5721-84	2 шт.	допуск. замена ня поз.14
	14	КЯЛОРНФЕРКСК4-8-02 ТУ 22-5757-84	2 шт.	ПРИМЕН. ВЗАМЕН поз. 13
		<u>A1A384.000-02</u>		
		<u>СБОРОЧНЫЕ ЕДИНИЦЫ</u>		
A4	8 A1A383.030-06	РАМА	1	
		<u>ДЕТАЛИ</u>		
A4	9 A1A383.001	ЩИТОК	1	
A4	10 A1A384.001-02	ЩИТОК	1	
A4	11 A1A384.002-01	ЛИСТ ОГРАЖДЯЮЩИ	2	
A4	12 A1A384.003-01	Профиль	1	
		<u>A1A384.000</u>		лист

6. 1-15/90

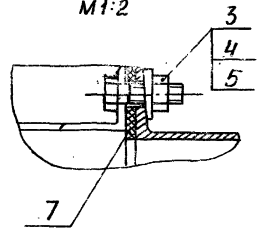
5. 904-12



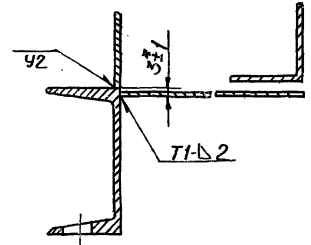
II-II лист 1
M1:2



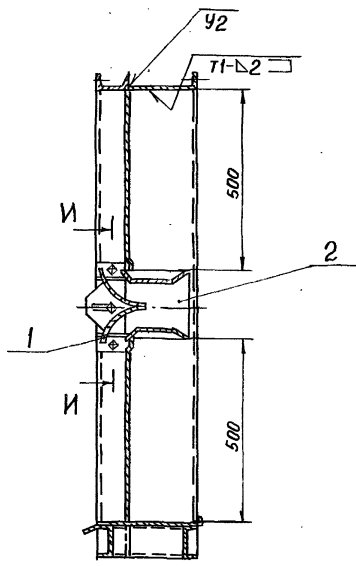
3-3 лист 1
M1:2



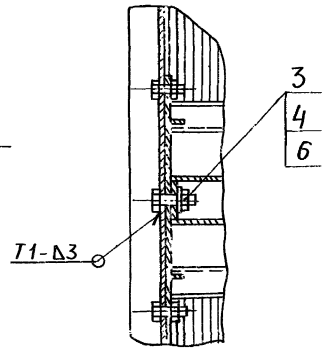
Ж-Ж лист 1
M1:2



A-A лист 1

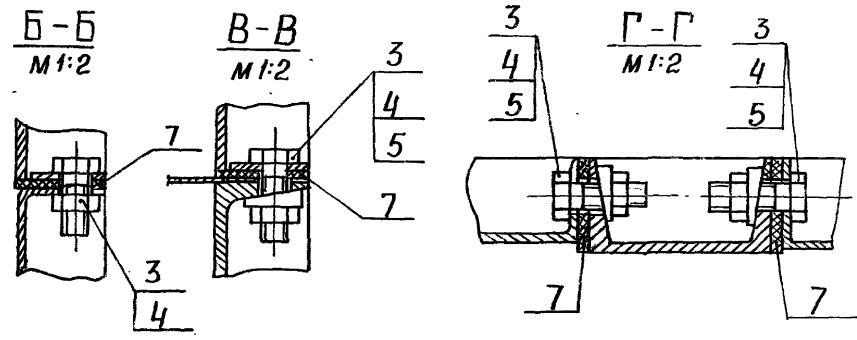
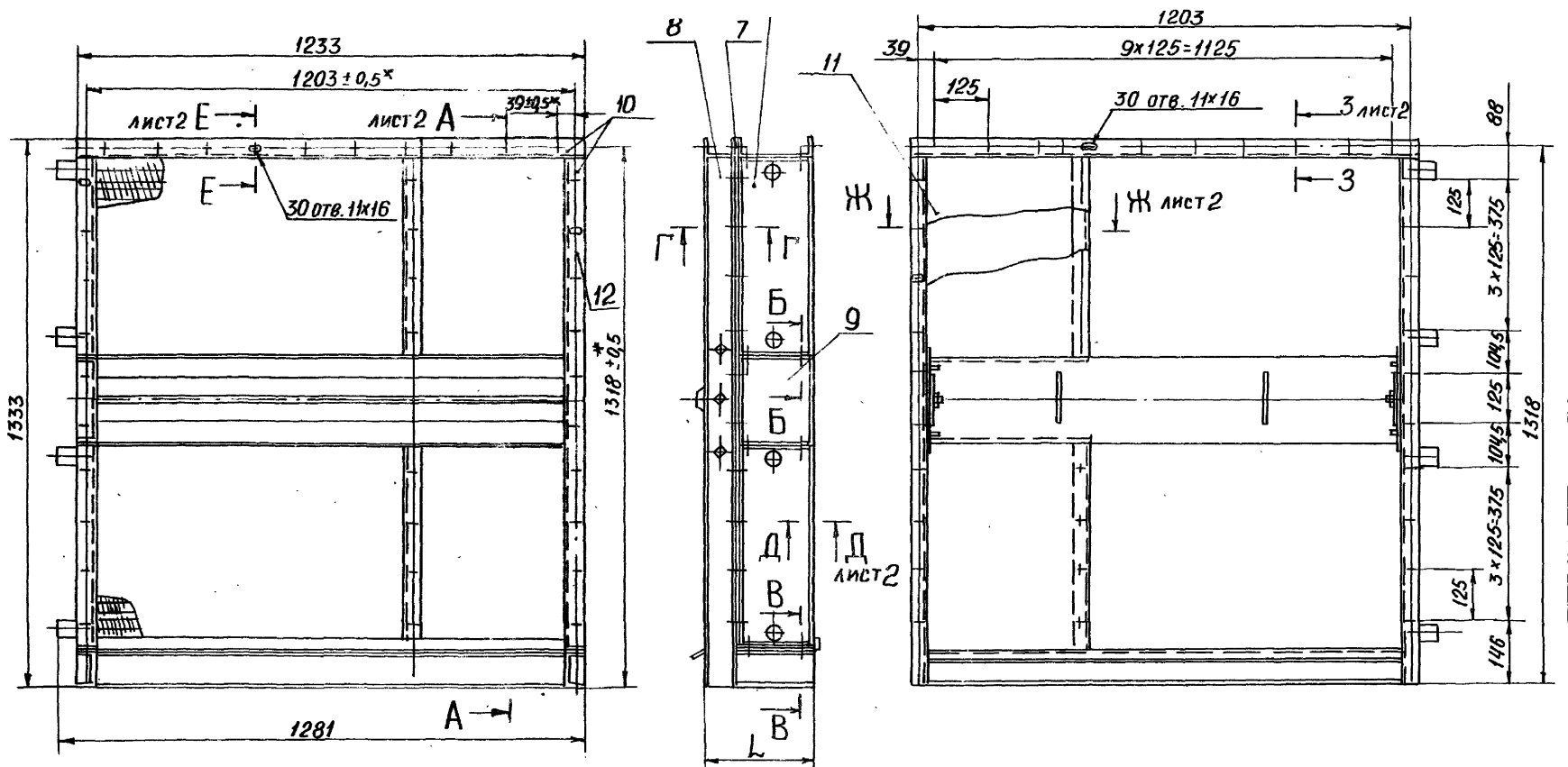


И-И
M1:4



Обозначение	тип калорифера	L, мм	Масса, кг
A1A384.000	КВС8-Б-II или КСК38-02	263	187
-01	КВБ8-Б-II или КСК4-8-02	303	215
-02	КВС9-Б-II или КСК3-9-02	263	195
-03	КВБ9-Б-II или КСК4-9-02	303	228

Изм	Лист	№ докум	Подп.	Дата	A1A384.000СБ	Лист 2



1. РАЗМЕРЫ ДЛЯ СПРАВОК, КРОМЕ УКАЗАННЫХ ЗНАКОМ*.
2. СВАРНЫЕ ШВЫ ПО ГОСТ 5264-80.
3. ТАБЛИЦУ ИСПОЛНЕНИЙ СМОТРИ ЛИСТ 2.

Изм. лист				№ докум.			Подп.		Дата		А1А384.000 СБ		
Изм.	лист	№	докум.	Подп.	Дата	СЕКЦИЯ КАЛОРИФЕРНАЯ			Лит.	Масса	Масштаб		
Разраб.	Ямпольская					ДЛЯ ПРИТОЧНОЙ			И	СМ.	—		
Пров.	Литвак					КАМЕРЫ 2ПК10				Таба.			
Нач. гр.	Литвак								Лист 1	Листов 2			
Гл. спец.	Грановский								САНТЕХНИИПРОЕКТ				
Н. контр.	Фрадкин												
Утв.	Спивак												

21-106-12

		<u>ПРОЧЕ ИЗДЕЛИЯ</u>	
13		Калорифер КВС 9-Б-II ТУ 22-5721-84	2 шт. допуск. замена на поз. 14
14		Калорифер КСх 3-9-02 ТУ 22-5757-84	2 шт. примен взамен поз. 13
		<u>A1A384.000-03</u>	
		<u>Сборочные единицы</u>	
A4	8	A1A383.030-07	Рама
		<u>ДЕТАЛИ</u>	
A4	9	A1A383.001-01	Щиток 1
A4	10	A1A384.001-03	Щиток 1
A4	11	A1A384.002-01	Лист ограждающий 2
A4	12	A1A384.003-01	Профиль 1
		<u>ПРОЧЕ ИЗДЕЛИЯ</u>	
13		Калорифер КВБ9-Б-II ТУ 22-5721-84	2 шт. допуск. замена на поз. 14
		A1A384.000	
		Лист 4	

A1A384.000

Лист
4

ФОРМАТ А4

		<u>Калорифер КСХ 3-9-02</u>	
14		ТУ 22-5757-84	2 шт. примен взамен поз. 13
		A1A384.000	
		Лист 5	

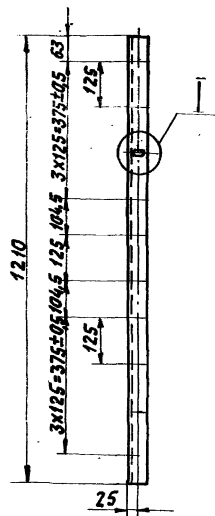
A1A384.000

Лист
5

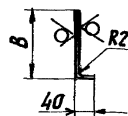
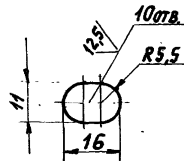
ФОРМАТ А4

Копировал Бочкарева

ФОРМАТ А4



M 1:1

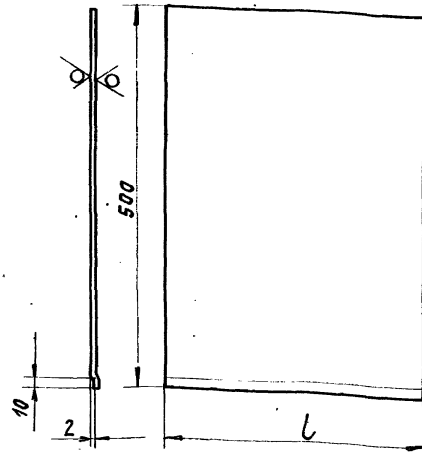


ОБОЗНАЧЕНИЕ	В, мм	МАССА, кг
A1A384.003	183	4,3
-01	223	5,0

- * РАЗМЕР ДЛЯ СПРАВОК.
- $H14; h14; \pm \frac{t2}{2}$

A1A384.003			ЛИСТ	МАССА	УСШТАТ
И	СМ. ТРАБ.	—	ЛИСТ	ЛИСТОВ	1
Профиль			САНТЕХНИПРОЕКТ		
Лист 52.0 ГОСТ 19903-74 4-IV-ВСТ-3 ГОСТ 16523-70			САНТЕХНИПРОЕКТ		

ФОРМАТ: А4



ОБОЗНАЧЕНИЕ	L, мм	МАССА, кг
A1A384.002	375	2,7
-01	250	2,0

НЕУКАЗАННЫЕ ПРЕДЕЛЬНЫЕ ОТКЛОНЕНИЯ РАЗМЕРОВ: $H14; \pm \frac{t2}{2}$.

ЛИСТ № ДОКУМ. Лист 52.0 ГОСТ 19903-74
ИЗДАНИЕ ИЛИ ВЕРСИЯ ЧАСТИ ИЛИ ЦЕЛЫХ ЛИСТОВ

A1A384.002						ЛИСТ	МАССА	УСШТАТ
И	СМ. ТРАБ.	—	ЛИСТ	ЛИСТОВ	1	ЛИСТ	ЛИСТОВ	1
Лист 52.0 ГОСТ 19903-74 4-IV-ВСТ-3 ГОСТ 16523-70						САНТЕХНИПРОЕКТ		

ФОРМАТ: А4