

ТИПОВАЯ ДОКУМЕНТАЦИЯ НА КОНСТРУКЦИИ, ИЗДЕЛИЯ И УЗЛЫ ЗДАНИЙ И СООРУЖЕНИЙ

СЕРИЯ 5.904-12

ПРИТОЧНЫЕ ВЕНТИЛЯЦИОННЫЕ КАМЕРЫ
ПРОИЗВОДИТЕЛЬНОСТЬЮ ОТ 3,5 ДО 120 ТЫС. М³/Ч

ВЫПУСК 1-20/90

КАЛОРИФЕРНАЯ СЕКЦИЯ ДЛЯ
ПРИТОЧНОЙ КАМЕРЫ ЗПК80

РАБОЧИЕ ЧЕРТЕЖИ

ТИПОВАЯ ДОКУМЕНТАЦИЯ НА КОНСТРУКЦИИ, ИЗДЕЛИЯ И УЗЛЫ ЗДАНИЙ И СООРУЖЕНИЙ

СЕРИЯ 5.904-12

ПРИТОЧНЫЕ ВЕНТИЛЯЦИОННЫЕ КАМЕРЫ
ПРОИЗВОДИТЕЛЬНОСТЬЮ от 3,5 до 120 тыс. м³/ч.

ВЫПУСК 1-20/90

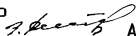
КАЛОРИФЕРНАЯ СЕКЦИЯ ДЛЯ
ПРИТОЧНОЙ КАМЕРЫ 2ПК80

РАБОЧИЕ ЧЕРТЕЖИ

РАЗРАБОТАНЫ:

ГПКИИ САНТЕХНИПРОЕКТ ГОССТРОЯ СССР

ГЛАВНЫЙ ИНЖЕНЕР
ИНСТИТУТА



А.Я. ШАРИПОВ

ГЛАВНЫЙ ИНЖЕНЕР
ПРОЕКТА



В.А. СПИВАК

УТВЕРЖДЕНЫ И ВВЕДЕНЫ
В ДЕЙСТВИЕ С 15 ОКТЯБРЯ 1990 г.

ГПКИИ САНТЕХНИПРОЕКТ ГОССТРОЯ СССР

ПРИКАЗ от 24 МАЯ 1990 г. № 25

СОДЕРЖАНИЕ

ОБОЗНАЧЕНИЕ	НАИМЕНОВАНИЕ	СТР.
	СОДЕРЖАНИЕ	2
А1А387.000Д	СЕКЦИЯ КАЛОРИФЕРНАЯ ДЛЯ ПРИТОЧНОЙ КАМЕРЫ 2ПК80.ТЕХНИЧЕСКИЕ ТРЕБОВАНИЯ	3
А1А387.000	СЕКЦИЯ КАЛОРИФЕРНАЯ ДЛЯ ПРИТОЧНОЙ КАМЕРЫ 2ПК80	3÷11
А1А387.010	ЭЛЕМЕНТ РЕГУЛИРУЮЩИЙ	11
А1А387.000СБ	СЕКЦИЯ КАЛОРИФЕРНАЯ ДЛЯ ПРИТОЧНОЙ КАМЕРЫ 2ПК80	12÷14
А1А387.001	Щиток	15
А1А387.002	Щиток	
А1А387.020	КОРПУС	16
А1А387.030	Щиток	
А1А387.010СБ	ЭЛЕМЕНТ РЕГУЛИРУЮЩИЙ	17
А1А387.020СБ	КОРПУС	
А1А387.005	СТЕНКА	18
А1А387.006	ПЛЯНКА	
А1А387.007	РУЧКА	19
А1А387.008	ЛИСТ	
А1А387.009	ЛИСТ	20
А1А387.019	ЛИСТ	

ОБОЗНАЧЕНИЕ	НАИМЕНОВАНИЕ	СТР.
А1А387.040	РАМА	21, 22
А1А387.050	ЩИТОК	22
А1А387.040СБ	РАМА	23, 24
А1А387.014	ШВЕЛЛЕР	25
А1А387.015	ШВЕЛЛЕР	26
А1А387.016	ШВЕЛЛЕР	
А1А387.021	ШВЕЛЛЕР	27
А1А387.022	ШВЕЛЛЕР	28
А1А387.023	ЛИСТ	29
А1А387.050СБ	ЩИТОК	30
А1А387.060	ЩИТОК	31
А1А387.070	ЩИТОК	
А1А387.060СБ	ЩИТОК	32
А1А387.070СБ	ЩИТОК	33
А1А387.025	ПРОФИЛЬ	34
А1А387.026	ПРОФИЛЬ	35
А1А387.027	ПРОФИЛЬ	36
А1А387.028	ПРОФИЛЬ	37

в. 1-20/190

5.904-12

СЕКЦИОННЫЕ КАЛОРИФЕРЫ ПЛОЩ. НАГРЕВА

ИЗМ. ЛИСТ. ЛИСТЫ. ЛИСТЫ

1. Калориферные секции для приточной вентиляционной камеры ЗПК 80 должны изготавливаться в соответствии с рабочими чертежами и техническими требованиями, приведенными в настоящем выпуске.
 2. В секциях следует применять калориферы КВС, КВБ, КСКЗ и КСК4 №11, 12. Выбор типа калорифера определяется расчетом.
 3. Конструкция, присоединительные и габаритные размеры секций с калориферами КВС и КСКЗ, КВБ и КСК4 должны быть одинаковыми.
 4. Конструкция секций должна предусматривать установку калориферов №11, 12 в один ряд по ходу воздуха, в два ряда, а также с неполным вторым рядом.
 5. Для снятия запаса поверхности нагрева в калориферных секциях должны быть предусмотрены обводные каналы, расположенные горизонтально между калориферами. Обводные каналы оборудуются заслонками, выполненными из двух дугообразных направляющих козырьков.
 6. Болты, гайки и прокладки, необходимые для соединения калориферной секции с секциями, к ней примыкающими, должны входить в комплект калориферной секции.
- Нижние щитки калориферов, устанавливаемых непосредственно на раму секции, должны быть сняты.

A1A387.000 Д

Изм.	Лист	№ докум.	Подп.	Дата
РАЗРБ.	ЛИТВАК			
ПРОВ.	ЛЯНОВСКИЙ			
НАЧ. ГР.	ЛИТВАК			
И. КОНТР.	ФЯДЯКИН			

СЕКЦИЯ КАЛОРИФЕРНАЯ
ДЛЯ ПРИТОЧНОЙ КАМЕРЫ
ЗПК 80

ЛИТ.	ЛИСТ	ЛИСТОВ
И		1

САНТЕХНИПРОЕКТ

ФОРМАТ	ЗОНА	Поз.	ОБОЗНАЧЕНИЕ	НАИМЕНОВАНИЕ	КОЛ.	ПРИМЕЧАНИЕ
				Документация		
A3			A1A387.000 СБ	СБОРОЧНЫЙ ЧЕРТЕЖ		
A4			A1A387.000 Д	ТЕХНИЧЕСКИЕ ТРЕБОВАНИЯ		
				СБОРОЧНЫЕ ЕДИНИЦЫ		
A4	1		A1A387.010	ЭЛЕМЕНТ РЕГУЛИРУЮЩИЙ	2	
A4	2		A1A387.020	КОРПУС	2	
A4	3		A1A387.030	ЩИТОК	4	
				СТАНДАРТНЫЕ ИЗДЕЛИЯ		
	4			ШЛИЦЫ Ю ГОСТ 11371-78	4	
ПЕРЕМЕННЫЕ ДАННЫЕ ДЛЯ ИСПОЛНЕНИЙ:						
				A1A387.000		
				СБОРОЧНЫЕ ЕДИНИЦЫ		
A4	5		A1A387.040	РАМА	1	
				ДЕТАЛИ		
A4	6		A1A387.001	ЩИТОК	2	
A4	7		A1A387.002	ЩИТОК	4	

ИЗМ. ЛИСТ. ЛИСТЫ. ЛИСТЫ

A1A387.000

Изм.	Лист	№ докум.	Подп.	Дата
РАЗРБ.	ЛИТВАК			
ПРОВ.	ЛЯНОВСКИЙ			
НАЧ. ГР.	ЛИТВАК			
И. КОНТР.	ФЯДЯКИН			

СЕКЦИЯ КАЛОРИФЕРНАЯ
ДЛЯ ПРИТОЧНОЙ
КАМЕРЫ ЗПК 80

САНТЕХНИПРОЕКТ

ЛИТ.	ЛИСТ	ЛИСТОВ
И	1	16

САНТЕХНИПРОЕКТ

КОЛ-ВО	ПОЗ.	ОБОЗНАЧЕНИЕ	НАИМЕНОВАНИЕ	КОЛ.	ПРИМЕЧАНИЕ
			<u>СТАНДАРТНЫЕ ИЗДЕЛИЯ</u>		
8		Болт М10х30.36 ГОСТ 7798-70		508	
9		Гайка М10.4 ГОСТ 5915-70		556	
10		Шайба 10 ГОСТ 10906-78		212	
			<u>ПРОЧНЕ ИЗДЕЛИЯ</u>		
11		Калорифер КВс 11Б-П ТУ 22-5721-84		4 шт.	допуск. замена на поз. 12
12		Калорифер КСк 3-11-02 ТУ 22-5757-84		4 шт.	примен. взямен поз. 11
13		Калорифер КВс 12Б-П ТУ 22-5721-84		4 шт.	допуск. замена на поз. 14
14		Калорифер КСк 3-12-02 ТУ 22-5757-84		4 шт.	примен. взямен поз. 13

ЛДС

КОЛ-ВО	ПОЗ.	ОБОЗНАЧЕНИЕ	НАИМЕНОВАНИЕ	КОЛ.	ПРИМЕЧАНИЕ
			<u>МАТЕРИАЛЫ</u>		
15		Паронит ПОНЗ ГОСТ 481-80		113 кг	
			<u>А1А387.000-01</u>		
			<u>СБОРОЧНЫЕ ЕДИНИЦЫ</u>		
А4	5	А1А387.040-01	РАМА	1	
			<u>ДЕТАЛИ</u>		
А4	6	А1А387.001-01	ЩИТОК	2	
А4	7	А1А387.002-01	ЩИТОК	4	
			<u>СТАНДАРТНЫЕ ИЗДЕЛИЯ</u>		
8		Болт М10х30.36 ГОСТ 7798-70		508	
9		Гайка М10.4 ГОСТ 5915-70		556	
10		Шайба 10 ГОСТ 10906-78		212	
			<u>ПРОЧНЕ ИЗДЕЛИЯ</u>		
11		Калорифер КВБ 11-Б-П ТУ 22-5721-84		4 шт.	допуск. замена на поз. 12

1 поз. Подп. и дата ВЗЯТ. АНВМ ИВМ. ЧАСЫ. ПОДП. И ДАТА

А1А387.000

ЛДС

Поз.	ОБОЗНАЧЕНИЕ	НАИМЕНОВАНИЕ	КОЛ.	ПРИМЕЧАНИЕ
12		КАЛОРИФЕР КСК 4-11-02 ТУ 22-5757-84		3 шт. ПРИМЕН ВЗАМЕН Поз. 11
13		КАЛОРИФЕР КВБ12-Б-II ТУ 22-5721-84		4 шт. ДОПУСК. ЗАМЕНА НА ПОЗ.14
14		КАЛОРИФЕР КСК4-12-02 ТУ 22-5757-84		4 шт. ПРИМЕН ВЗАМЕН Поз. 13
		<u>МАТЕРИАЛЫ</u>		
15		ПАРНИТ ПОНЗ ГОСТ 481-80	11,5 кг	
		<u>А1А387.000-06</u>		
		<u>СБОРОЧНЫЕ ЕДИНИЦЫ</u>		
5	А1А387.040	РАМА	1	
16	А1А387.060	ЩИТОК	1	
		<u>ДЕТАЛИ</u>		
6	А1А387.001	ЩИТОК	1	

А1А387.000

ЛМС

11 ПЛАН. ПОВР. НАЯТА ВЗЯК. КИМ. М. ДУЖА. ПОВР. НАЯТА

Поз.	ОБОЗНАЧЕНИЕ	НАИМЕНОВАНИЕ	КОЛ.	ПРИМЕЧАНИЕ
7	А1А387.002	ЩИТОК	2	
		<u>СТАНДАРТНЫЕ ИЗДЕЛИЯ</u>		
8		БОЛТ М10х30.36 ГОСТ 7798-70	502	
9		ГАЙКА М10.4 ГОСТ 5915-70	550	
10		ШАЙБА 10 ГОСТ 10906-78	212	
		<u>ПРОЧИЕ ИЗДЕЛИЯ</u>		
11		КАЛОРИФЕР КВс11-Б-II ТУ 22-5721-84	2 шт.	ДОПУСК. ЗАМЕНА НА ПОЗ.12
12		КАЛОРИФЕР КСК3-11-02 ТУ 22-5757-84	2 шт.	ПРИМЕН. ВЗАМЕН Поз. 11
13		КАЛОРИФЕР КВс12-Б-II ТУ 22-5721-84	4 шт.	ДОПУСК. ЗАМЕНА НА ПОЗ.14

А1А387.000

ЛМС

11

Изм. лист. Подп. и дата. Взам. инв. и инв. докум. Подп. и дата. 5.904-12 6 1-20/90

Формат	Зона	Поз.	ОБОЗНАЧЕНИЕ	НАИМЕНОВАНИЕ	КОЛ.	ПРИМЕЧАНИЕ
		14		КАЛОРИФЕР КСК3-12-02 ТУ 22-5757-84		4 шт. ПРИМЕН. ВЗАМЕН ПОЗ. 13
			<u>МАТЕРИАЛЫ</u>			
		15		ПАРОНИТ ПОНЗ ГОСТ 481-80	11,3	кг
			<u>А1А387.000-07</u>			
			<u>СБОРОЧНЫЕ ЕДИНИЦЫ</u>			
А4	5	А1А387.040-01	РАМА		1	
А4	16	А1А387.060-01	ЩИТОК		1	
			<u>ДЕТАЛИ</u>			
А4	6	А1А387.001-01	ЩИТОК		1	
А4	7	А1А387.002-01	ЩИТОК		2	
			<u>СТАНДАРТНЫЕ ИЗДЕЛИЯ</u>			
		8		БОЛТ М10Х30.36 ГОСТ 7798-70	502	
		9		ГАЙКА М10.4 ГОСТ 5915-70	550	
		10		ШАЙБА 10 ГОСТ 10906-78	212	

А1А387.000

Лист 12

Изм. лист. Подп. и дата. Взам. инв. и инв. докум. Подп. и дата.

Формат	Зона	Поз.	ОБОЗНАЧЕНИЕ	НАИМЕНОВАНИЕ	КОЛ.	ПРИМЕЧАНИЕ
				ПРОЧИЕ ИЗДЕЛИЯ		
		11		КАЛОРИФЕР КВБ11-Б-II ТУ 22-5721-84		2 шт. ДОПУСК. ЗАМЕНА НА ПОЗ. 12
		12		КАЛОРИФЕР КСК4-И-02 ТУ 22-5757-84		2 шт. ПРИМЕН. ВЗАМЕН ПОЗ. 11
		13		КАЛОРИФЕР КВБ12-Б-II ТУ 22-5721-84		4 шт. ДОПУСК. ЗАМЕНА НА ПОЗ. 14
		14		КАЛОРИФЕР КСК4-П-02 ТУ 22-5757-84		4 шт. ПРИМЕН. ВЗАМЕН ПОЗ. 13
			<u>МАТЕРИАЛЫ</u>			
		15		ПАРОНИТ ПОНЗ ГОСТ 481-80	11,5	кг

А1А387.000

Лист 13

Поз.	ОБОЗНАЧЕНИЕ	НАИМЕНОВАНИЕ	КОЛ.	ПРИМЕЧАНИЕ
		<u>А1А387.000-08</u>		
		<u>СБОРОЧНЫЕ ЕДИНИЦЫ</u>		
5	А1А387.040	РЯМЯ	1	
16	А1А387.070	ЩИТОК	1	
		<u>ДЕТАЛИ</u>		
6	А1А387.001	ЩИТОК	1	
7	А1А387.002	ЩИТОК	2	
		<u>СТАНДАРТНЫЕ ИЗДЕЛИЯ</u>		
8		БОЛТ М10Х30.36		
		ГОСТ 7798-70	500	
9		ГЯЙКА М10.4 ГОСТ 5915-70	548	
10		ШЛИБЯ 10 ГОСТ 10906-78	212	
		<u>ПРОЧИЕ ИЗДЕЛИЯ</u>		
11		КАЛОРИФЕР КВС II-Б-II		
		ТУ 22-5721-84		2 шт.
				ДОПУСК.
				ВЗАМЕН
				НА ПОЗ. 12
12		КАЛОРИФЕР КСК 3-II-02		
		ТУ 22-5757-84		2 шт.
				ПРИМЕН.
				ВЗАМЕН
				ПОЗ. 11

ЛМСГ
ст. № докум. Подп. Дата

А1А387.000

ЛМСГ
14

ИМЯ ПОСЛА, ПОДП. И ДАТА ВЗАМЕНА НА ИМЯ ПОСЛА, ПОДП. И ДАТА

Поз.	ОБОЗНАЧЕНИЕ	НАИМЕНОВАНИЕ	КОЛ.	ПРИМЕЧАНИЕ
13		КАЛОРИФЕР КВС 12-Б-II		
		ТУ 22-5721-84		3 шт.
				ДОПУСК.
				ВЗАМЕН
				НА ПОЗ. 14
14		КАЛОРИФЕР КСК 3-12-02		
		ТУ 22-5757-84		3 шт.
				ПРИМЕН.
				ВЗАМЕН
				ПОЗ. 13
		<u>МАТЕРИАЛЫ</u>		
15		ПАРНИТ ПОНЗ		
		ГОСТ 481-80	11,3	кг
		<u>А1А387.000-09</u>		
		<u>СБОРОЧНЫЕ ЕДИНИЦЫ</u>		
А4	5 А1А387.040-01	РЯМЯ	1	
А4	16 А1А387.070-01	ЩИТОК	1	
		<u>ДЕТАЛИ</u>		
А4	6 А1А387.001-01	ЩИТОК	1	
А4	7 А1А387.002-01	ЩИТОК	2	
		<u>СТАНДАРТНЫЕ ИЗДЕЛИЯ</u>		
8		БОЛТ М10Х30.36		
		ГОСТ 7798-70	500	

ЛМСГ
№ докум. Подп. Дата

А1А387.000

ЛМСГ
15

В. 1-20/90

5.90-7-12

Формат	Зона	Поз.	ОБОЗНАЧЕНИЕ	НАИМЕНОВАНИЕ	КОЛ.	ПРИМЕЧАНИЕ
		9		Гайка М10.4 ГОСТ 5915-70	548	
		10		Шайба 10 ГОСТ 10906-78	212	
				<u>ПРОЧИЕ ИЗДЕЛИЯ</u>		
		11		КАЛОРИФЕР КВБН-Б-II ТУ 22- 5721- 84	2 шт.	ДОПУСК. ЗАМЕНА НА ПОЗ. 12
		12		КАЛОРИФЕР КСК4-11-02 ТУ 22-5757- 84	2 шт.	ПРИМЕН. ВЗЯМЕН ПОЗ. 11
		13		КАЛОРИФЕР КВБ 12-6-II ТУ 22-5721- 84	3 шт.	ДОПУСК. ЗАМЕНА НА ПОЗ. 14
		14		КАЛОРИФЕР КСК4-12- 02 ТУ 22-5757- 84	3 шт.	ПРИМЕН. ВЗЯМЕН ПОЗ. 13
				<u>МАТЕРИАЛЫ</u>		
		15		ПАРОНИТ ПОНЗ ГОСТ 481- 80	11,3 кг	

А1А387.000

Лист 10

Формат	Зона	Поз.	ОБОЗНАЧЕНИЕ	НАИМЕНОВАНИЕ	КОЛ.	ПРИМЕЧАНИЕ
				<u>ДОКУМЕНТАЦИЯ</u>		
		А4	А1А387.010СБ	СБОРОЧНЫЙ ЧЕРТЕЖ		
				<u>ДЕТАЛИ</u>		
		А4	1 А1А387.005	СТЕНКА	2	
		А4	2 А1А387.006	ПЛАНИР	2	
		А4	3 А1А387.007	РУЧКА	2	

И.в. Млргов Подп. и дата Взята на хранение 14.05.80 Подп. и дата

ИЗМ. ЛИС	И ДОКУМ.	ПОДП.	ДАТА
РАЗРАБ.	СЫСОВЕВ	<i>[Signature]</i>	
ПРОБ.	АНТЯК	<i>[Signature]</i>	
НАЧ. ГР.	АНТЯК	<i>[Signature]</i>	
ПОДП.	ФЕДЯКИН	<i>[Signature]</i>	

А1А387.010

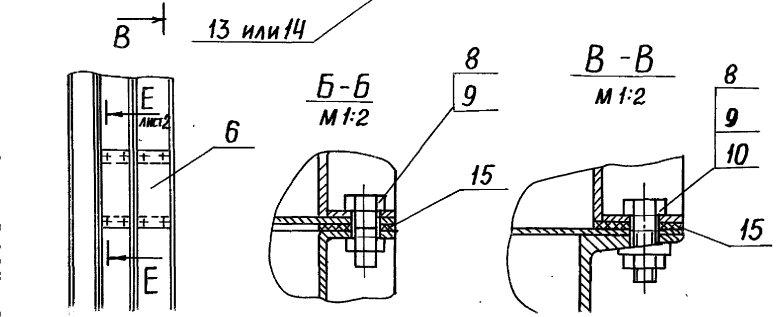
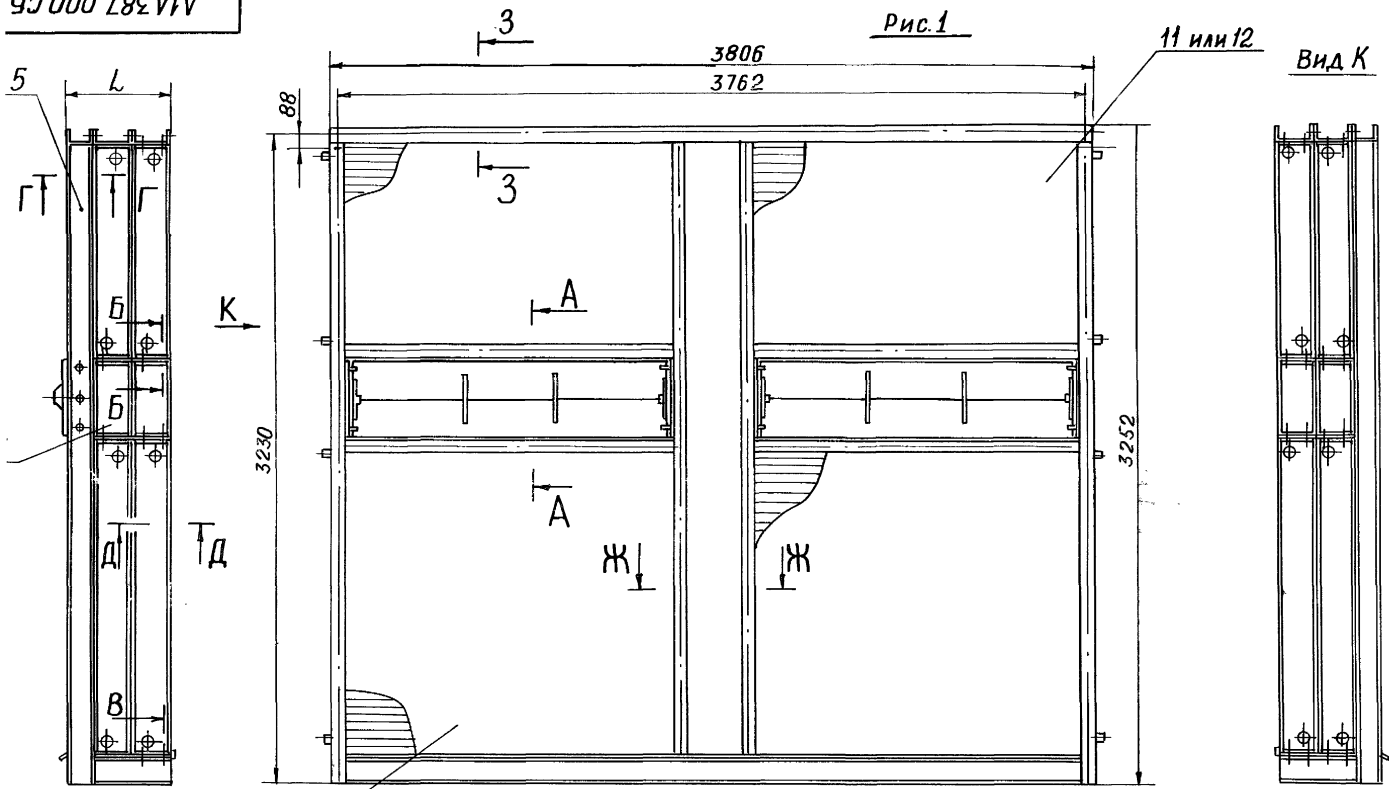
ЭЛЕМЕНТ

СЕРТИФИКАТ

ЛИТ	ЛИСТ	ЛИСТОВ
И		1

СЕНТЕХНИКА 700012

A1A387.000 CB



1. Размеры для справок
2. Сварной шов по ГОСТ 5264-80
3. Таблицу исполненной см. лист 2

				A1A387.000 CB			Лит.	Масса	Масштаб
				СЕКЦИЯ КАЛОРИФЕРНАЯ ДЛЯ ПРИТОЧНОЙ КАМЕРЫ 2ПК80			И	См. табл.	—
							Лист 1	Лист 3	
							САНТЕХНИИПРОЕКТ		

Изм	Лист	№ док-м	Подп.	Дата
Разраб.	Ямпольская			
Пров.	Литвак			
Нач. гр.	Литвак			
Гл. спец.	Грановский			

А1А387.000.СБ

Рис 2
Остальное - см. рис.1

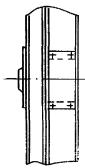
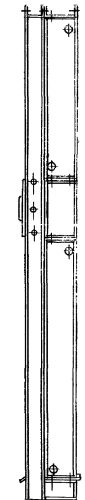


Рис 3
Остальное - см. рис.1

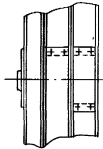
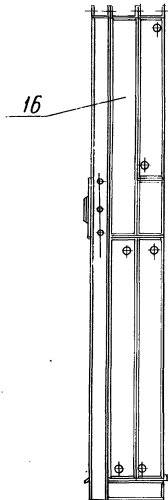


Рис 4
Остальное - см. рис.1
Вид К лист 1

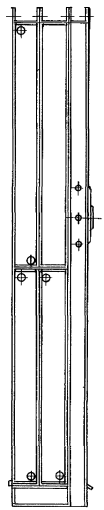
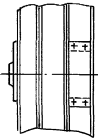
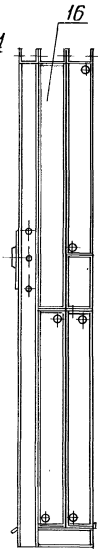
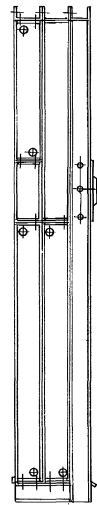
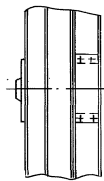
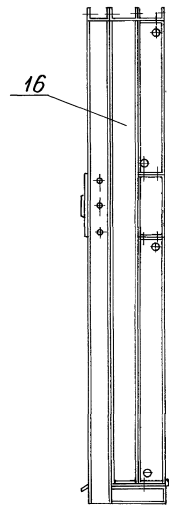


Рис 5
Остальное - см. рис.1
Вид К лист 1



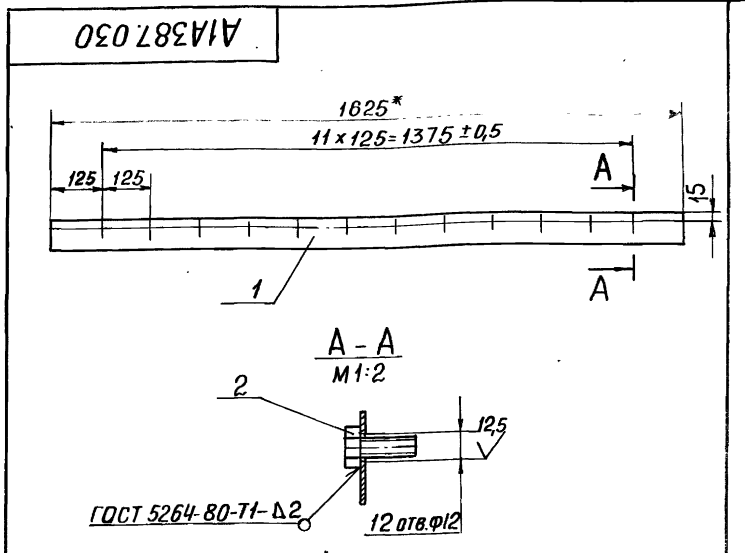
Поз.	Обозначение	Наименование	Кол.	Примечание
		<u>Документация</u>		
	A1A387.020CB	СБОРОЧНЫЙ ЧЕРТЕЖ		
		<u>ДЕТАЛИ</u>		
1	A1A387.008	Лист	2	
2	A1A387.009	Лист	2	
3	A1A387.011	Лист		
		Лист Б-2,0 ГОСТ 19903-74 4-IV-ВСт.3 ГОСТ 16523-70		
		10-0,43 x 130 - 0,74	4	0,01 кг

Лист	№ докум	Подп.	Дата
р.б.	СЫСОВА	<i>[Signature]</i>	
в.	ЛИТВАК	<i>[Signature]</i>	
г.	ЛИТВАК	<i>[Signature]</i>	

A1A387.020

КОРПУС

Лит.	Лист	Листов
И		1



№ ПОДЛ. ПОДП. И ДАТА ВЗАМ. ЛИЦЕЗ. ИЛИ № ЛИЦЕЗ. ПОДП. И ДАТА

Формат	Зона	Поз.	Обозначение	Наименование	Кол.	Примечание
				<u>ДЕТАЛИ</u>		
Б4	1	A1A387.012	Лист 80-0,74x1625-37 Лист Б20 ГОСТ 19903-74 4-IV-ВСт.3 ГОСТ 16523-70	СТАНДАРТНЫЕ ИЗДЕЛИЯ	1	2,0 кг
	2		БОЛТ М10x25,36 ГОСТ 7798-70		12	

A1A387.030

Изм.	Лист	№ докум.	Подп.	Дата
Разраб.	СЫСОВА	<i>[Signature]</i>		
Пров.	ЛИТВАК	<i>[Signature]</i>		
Нач. гр.	ЛИТВАК	<i>[Signature]</i>		
Гл. спец.	Грановский	<i>[Signature]</i>		
и контр.	Фрадкин	<i>[Signature]</i>		

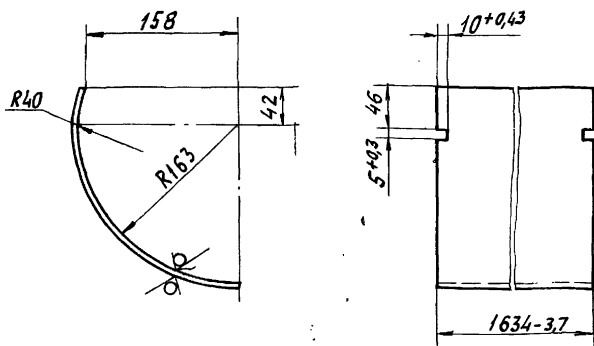
Щиток

Лит.	Масса	Масштаб
И	2,1	1:10
Лист	Листов	

САНТЕХНИИПРОЕКТ

А1А387.005

(✓) (✓) 50



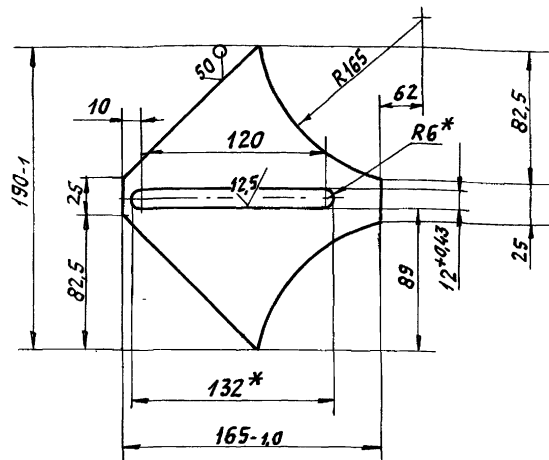
УКАЗАННЫЕ ПРЕДЕЛЬНЫЕ ОТКЛОНЕНИЯ РАЗМЕРОВ: $\pm \frac{t_2}{2}$

				А1А387.005		
ИЗМ.	№ ДОКУМ.	ПОДП.	ДАТА	ЛИТ.	МАССА	МАСШТАБ
46*	СЫСОВАЯ	Син		И	5,9	1:4
	ЛИТВАК	Син				
	ЛИТВАК	Син		ЛИСТ	ЛИСТОВ 1	
ИЛ. ПРО. ФРАДКНИ СПИВЯК				Лист Б15 ГОСТ 19903-74 4-IV-ВСТ-3 ГОСТ 16523-70		
				САНТЕХНИИПРОЕКТ		

А1А387.006

(✓) (✓)

118



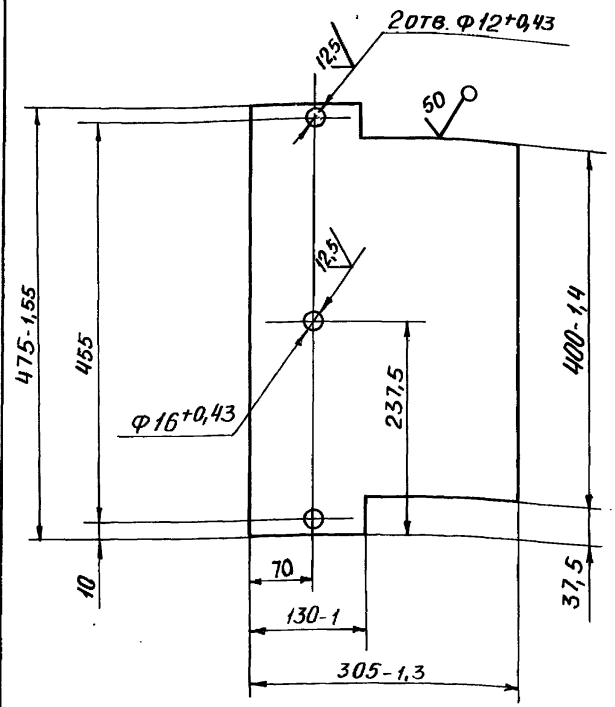
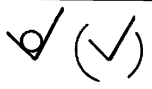
- * РАЗМЕРЫ ДЛЯ СПРАВКИ.
- $\pm \frac{t_2}{2}$

ИЗМ. ПОДП. ИЛ. ПРО. ФРАДКНИ СПИВЯК

				А1А387.006		
ИЗМ.	№ ДОКУМ.	ПОДП.	ДАТА	ЛИТ.	МАССА	МАСШТАБ
РЯЗЯВ	СЫСОВАЯ	Син		И	0,37	1:2,5
ПРОВ.	ЛИТВАК	Син		ЛИСТ	ЛИСТОВ 1	
ИЛ. ПРО. ФРАДКНИ	СПИВЯК			Лист Б20 ГОСТ 19903-74 4-IV-ВСТ-3 ГОСТ 16523-70		
				САНТЕХНИИПРОЕКТ		

в. 1-20/00

A1A387.008



НЕУКАЗАННЫЕ ПРЕДЕЛЬНЫЕ ОТКЛОНЕНИЯ РАЗМЕРОВ: $\pm \frac{t_2}{2}$

A1A387.008

Изм	Лист	№ ДОКУМ.	Подп.	Дата
Разраб.		Сысоева	<i>[Signature]</i>	
Пров.		Литвак	<i>[Signature]</i>	
Нач. гр.		Литвак	<i>[Signature]</i>	
Гл. спец.				
Н. контр.		Фрадкин	<i>[Signature]</i>	

Лит.	Масса	Масштаб
И	2,26	1:5

Лист

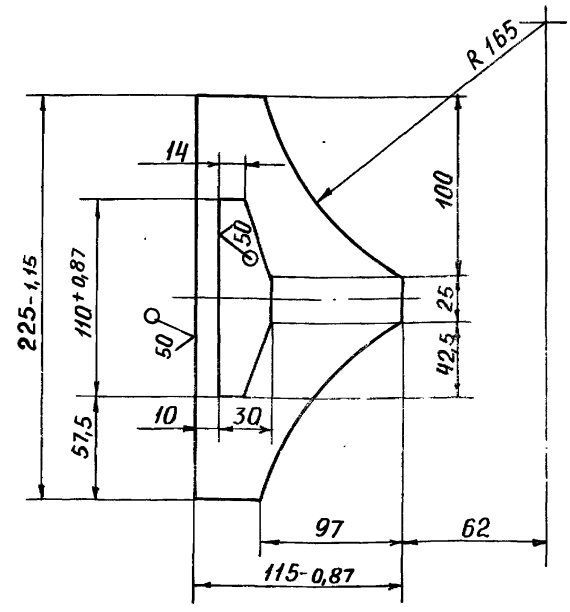
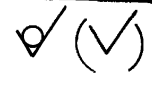
Лист Листов 1

АКСТ. Б 2 0 ГОСТ 19903-74

И. И. В. Р. Т. 2 ГОСТ 19903-74

САНТЕХНИПРОЕКТ.

A1A387.007



НЕУКАЗАННЫЕ ПРЕДЕЛЬНЫЕ ОТКЛОНЕНИЯ РАЗМЕРОВ: $\pm \frac{t_2}{2}$

A1A387.007

Изм	Лист	№ ДОКУМ.	Подп.	Дата
Разраб.		Сысоева	<i>[Signature]</i>	
Пров.		Литвак	<i>[Signature]</i>	
Нач. гр.		Литвак	<i>[Signature]</i>	
Гл. спец.				
Н. контр.		Фрадкин	<i>[Signature]</i>	

Лит.	Масса	Масштаб
И	0,22	1:25

Лист

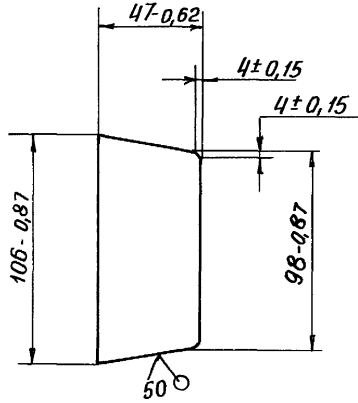
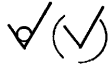
Листов 1

АКСТ. Б 2 0 ГОСТ 19903-74

И. И. В. Р. Т. 2 ГОСТ 19903-74

САНТЕХНИПРОЕКТ.

А1А387.019

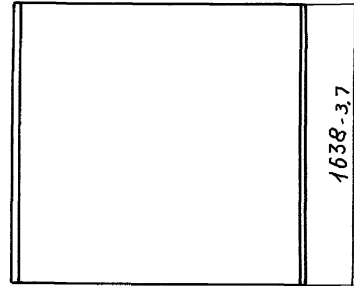
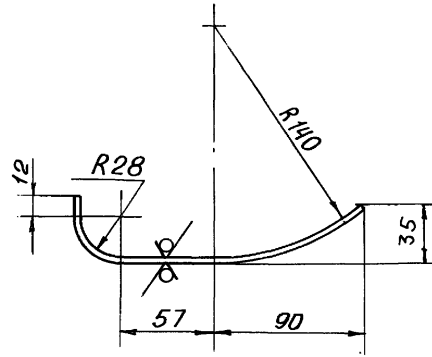
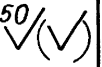


				А1А387.019			
Изм	№ докум.	Подп.	Дата	Лит.	Масса	Масштаб	
И	Сысоева	<i>[Signature]</i>		И	0,23	1:2	
В.	Литвак	<i>[Signature]</i>		Лист		Листов 1	
Гр.	Литвак	<i>[Signature]</i>					

Б.1.5 ГОСТ 19903-74

20

А1А387.009



НЕУКАЗАННЫЕ ПРЕДЕЛЬНЫЕ ОТКЛОНЕНИЯ РАЗМЕРОВ: $\pm \frac{t}{2}$

				А1А387.009			
Изм	№ докум.	Подп.	Дата	Лит.	Масса	Масштаб	
Разраб	Сысоева	<i>[Signature]</i>		И	3,8	1:2,5	
Пров.	Литвак	<i>[Signature]</i>		Лист		Листов 1	
Нач. гр.	Литвак	<i>[Signature]</i>					

Б.1.5 ГОСТ 19903-74

САНТЕХНИПРОЕКТ

№ п/п	ОБОЗНАЧЕНИЕ	НАИМЕНОВАНИЕ	КОЛ.	ПРИМЕЧАНИЕ
		<u>А1А387.040-03</u>		
		<u>ДЕТАЛИ</u>		
10	А1А387.021-06	ШВЕЛЛЕР	1	
11	-07	ШВЕЛЛЕР	1	
12	А1А387.022-03	ШВЕЛЛЕР	1	
13	-07	ШВЕЛЛЕР	1	
14	А1А387.023-03	ЛИСТ	1	

Лист 3
 А1А387.040

№ п/п	ОБОЗНАЧЕНИЕ	НАИМЕНОВАНИЕ	КОЛ.	ПРИМЕЧАНИЕ
		<u>ДОКУМЕНТАЦИЯ</u>		
А3	А1А387.050 СБ	СБОРОЧНЫЙ ЧЕРТЕЖ		
	<u>ПЕРЕМЕННЫЕ ДАННЫЕ ДЛЯ ИСПОЛНЕНИЙ:</u>			
		<u>А1А387.050</u>		
		<u>ДЕТАЛИ</u>		
А3	1 А1А387.025	Профиль	1	
А3	2 А1А387.026	Профиль	1	
		<u>А1А387.050-01</u>		
		<u>ДЕТАЛИ</u>		
А3	1 А1А387.025-01	Профиль	1	
А3	2 А1А387.026-01	Профиль	1	

Имя и подл. подп. и дата
 дата и время ввода в печать
 подп. и дата

№ лист 3
 № докум. А1А387.050
 подп. дата
 Рязань Ямпольская
 Пров. Литвак
 Н.К. Гр. Литвак
 Н.К. Кондр. Фридкин
 УТВ. С.Л. Вязь

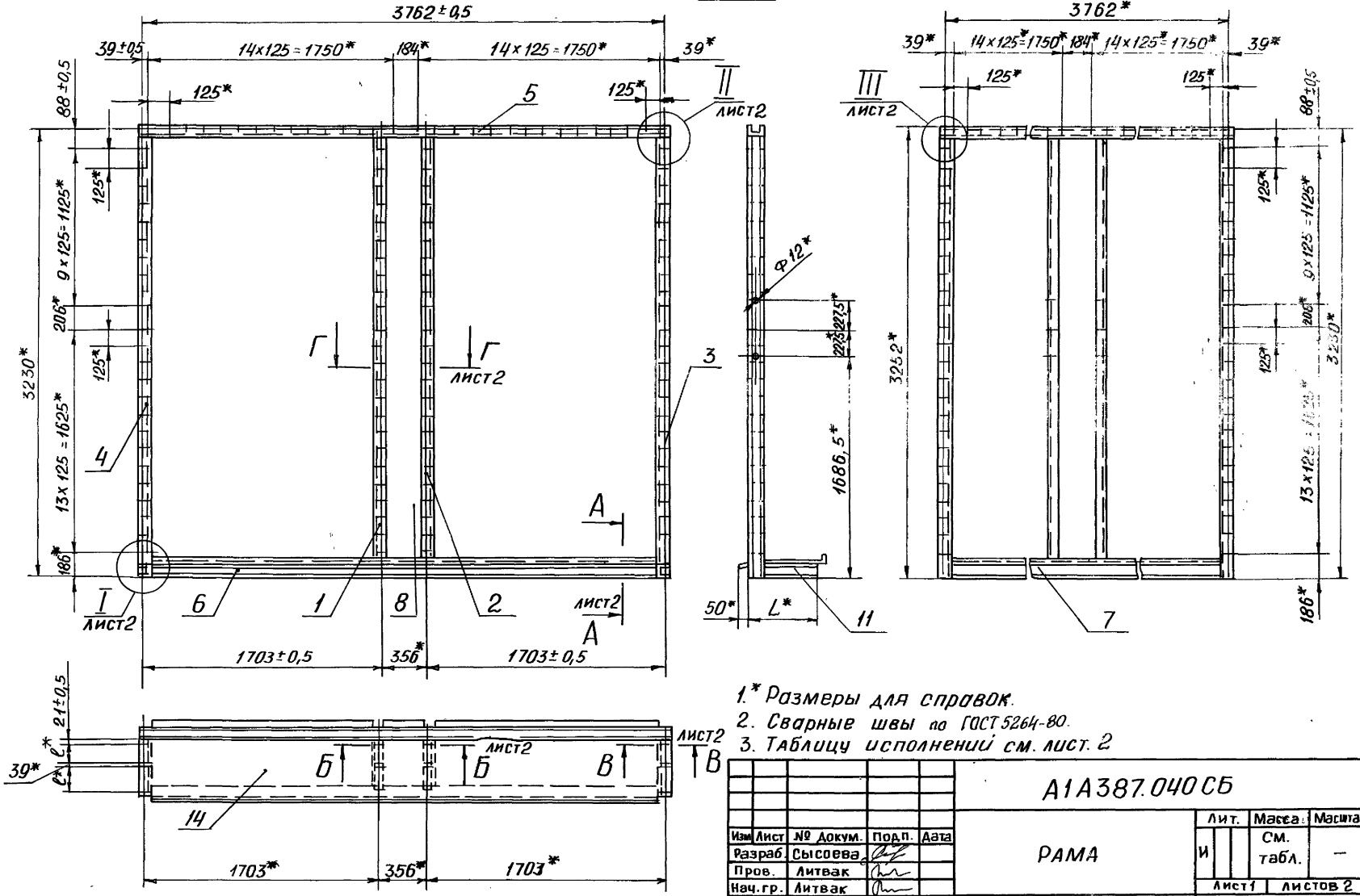
А1А387.050

Щиток

Лист 1
 Листов 1
 САНТЕХНИИПРОЕКТ

А1А387.040СБ

Рис.1



- 1.* Размеры для справок.
- 2. Сварные швы по ГОСТ 5264-80.
- 3. Таблицу исполнений см. лист 2

5.904-12 в. 1-20/90

№ ПОДА П.О.Д. И. Д.А.Т. В.З.А.М. И.Н.В. И.Н.В. К.Р.А.В.Е. П.О.Д. П. И. Д.А.Т. А

Изм.	Лист	№ докум.	Подп.	Дата
Разраб.	Сысоева			
Пров.	Литвак			
Нач. гр.	Литвак			
Гл. спец.	Грановский			
Н. контр.	Федякин			

А1А387.040СБ

РАМА

Лит.	Масса	Масштаб
И	См. табл.	-
Лист 1	Листов 2	

САНТЕХНИПРОЕКТ

А1А387.040С

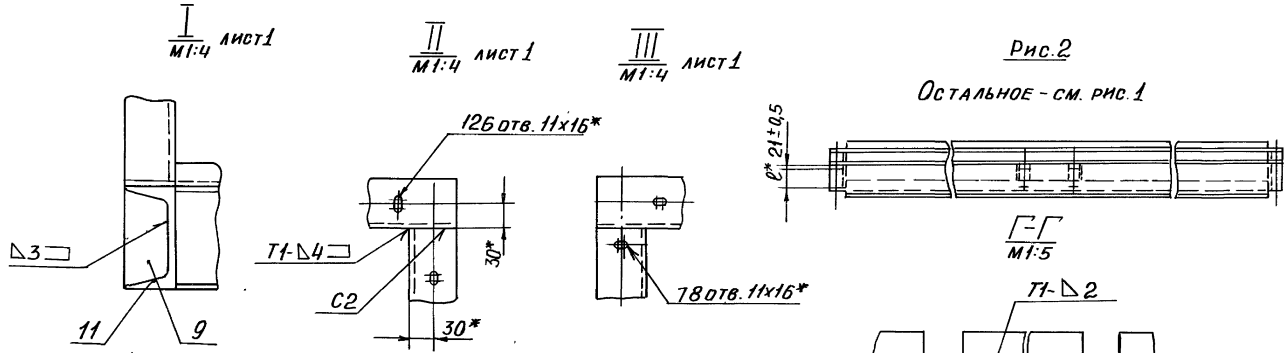
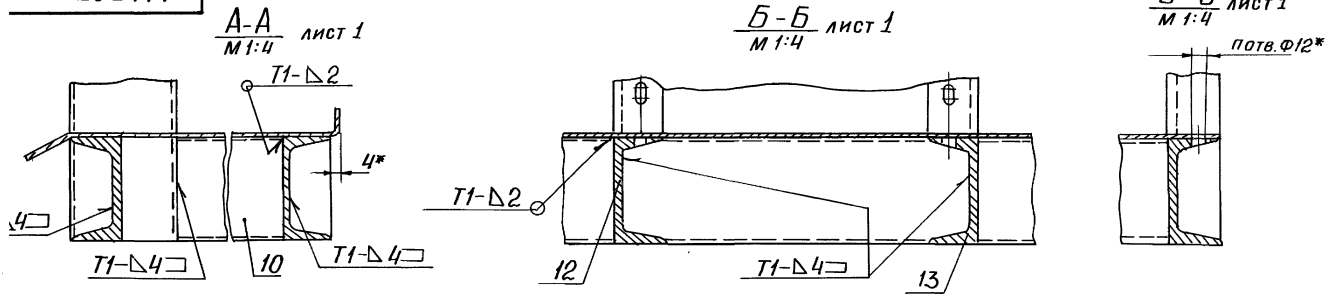
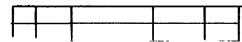


Рис. 2

Остальное - см. рис. 1

Обозначение	Рис.	Размеры, мм		Кол. шт.	Масса, кг
		L*	P*		
А1А387.040СБ	1	486	144	16	294
-01		566	184		302
-02		303	144		275
-03	2	343	184	8	280



А1А387.040СБ

А1А387.014

Рис.1

50 (✓)

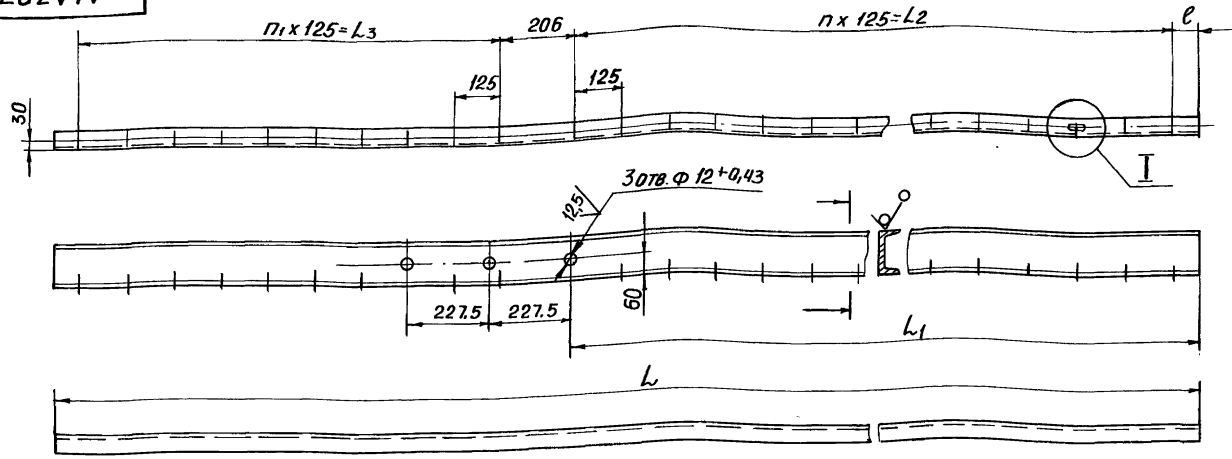
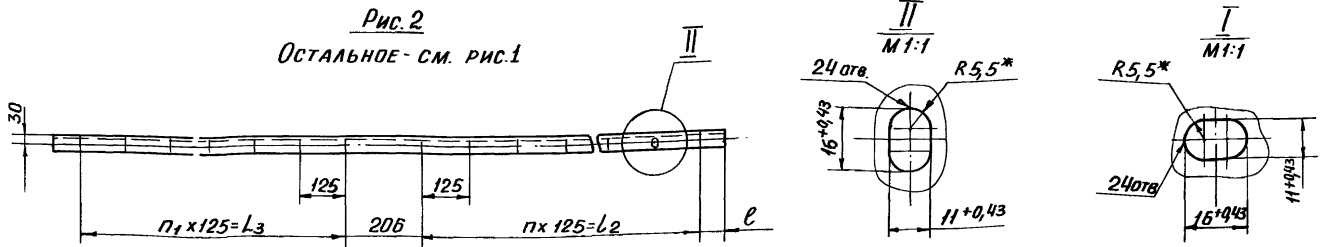


Рис.2

ОСТАЛЬНОЕ - СМ. РИС.1



1.* Размеры для справок

$$2. \pm \frac{t_2}{2}$$

Обозначение	Рис	Размеры, мм					КОЛ. ШТ.	П	П ₁	Масса кг
		L	L ₁	L ₂	L ₃	ℓ				
А1А387.014	1	3080	1566,5	1625±1	1125±1	66	13	9	32	
-01		₅₄	1058,5	1125±1	1625±1	58	9	13		
-02	2	3200	1686,5	1625±1	1125±1	136	13	9	334	
-03		₆₅	1058,5	1125±1	1625±1	58	9	13		

ИЗМ ЛИСТ				№ ДОКУМ.				ПОДП.				ДАТА					
РАЗРАБ				СЫСОВА				Литвак				Литвак					
ПРОВ.				Литвак				Литвак				Литвак					
НАЧ. ГР.				Литвак				Литвак				Литвак					
ГЛ. СПЕЦ.				Литвак				Литвак				Литвак					
Н. КОНТР.				Фрадкин				Фрадкин				Фрадкин					
УТВ.				Спивак				Спивак				Спивак					
А1А387.014												Лит.		Масса		Масштаб	
ШВЕЛЕР												И		См. табл.		-	
Лист												Листов		1			
ШВЕЛЕР 12ГОСТ8240-89												Лист		Листов			
БСТ.3-ГОСТ535-88												Сантехнипроект		-			

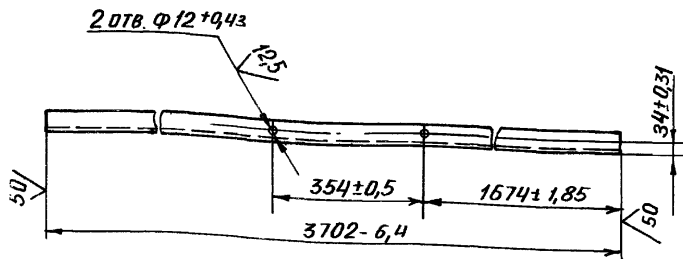
6.1.20.90

5.904-12

№, № ПОДП. ПОДЛ. и ДАТА ВЗЯТИИ В РАБОТУ Имя, Фамилия ПОДП. и ДАТА

A1A387.016

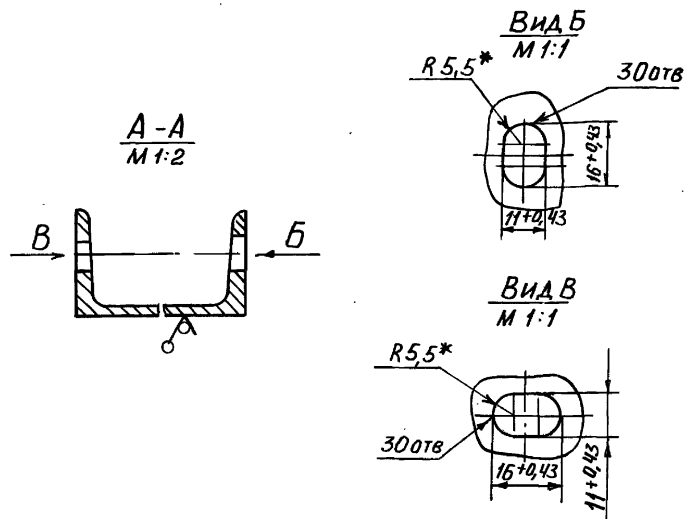
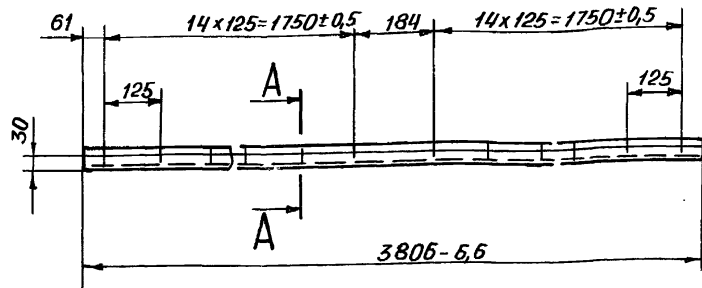
(✓) (✓)



A.1A387.016			
№	№ докум.	Подп.	Дата
30	Сыроева	<i>[Signature]</i>	
Р.	Литвак	<i>[Signature]</i>	
И.	Литвак	<i>[Signature]</i>	
И.	Фрадкин	<i>[Signature]</i>	
И.	Спивак	<i>[Signature]</i>	
ШВЕЛЛЕР		Лит.	Масса
		И	320
		Лист	Листов 1
ШВЕЛЛЕР 12ГОСТ8240-89		САНТЕХНИПРОЕКТ	
ВС.3-ГОСТ535-88			

A1A387.015

(✓) (✓)



1. * РАЗМЕРЫ ДЛЯ СПРАВКИ
 $2 \pm \frac{t_2}{2}$

Инв. № подл. Подп. и дата. Взам. инв. №. Инв. № дубл. Подп. и дата.

A1A387.015			
№	№ докум.	Подп.	Дата
И.	Сыроева	<i>[Signature]</i>	
Р.	Литвак	<i>[Signature]</i>	
И.	Литвак	<i>[Signature]</i>	
И.	Фрадкин	<i>[Signature]</i>	
И.	Спивак	<i>[Signature]</i>	
ШВЕЛЛЕР		Лит.	Масса
		И	39,5
		Лист	Листов 1
ШВЕЛЛЕР 12ГОСТ8240-89		САНТЕХНИПРОЕКТ	
ВС.3-ГОСТ535-88			

120.18241A
A1A387.021

Рис.1

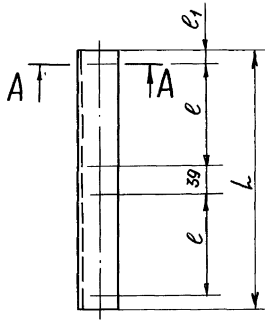


Рис.2
ОСТАЛЬНОЕ- СМ. РИС.1

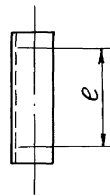


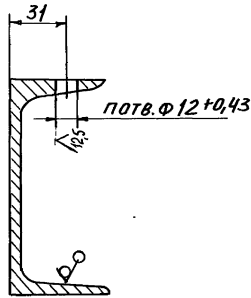
Таблица 1

Обозначение	Рис.	Размеры, мм			Масса кг
		L	e	П	
A1A387.021-01	1	366-1,4	144	4	3,8
-02-03		446-1,35	184		4,6
-04-05	2	183-1,15	144	2	1,9
-06-07		223-1,3	184		2,3

Таблица 2

Обозначение	e, мм
A1A387.021	
-02,-04,-06	21
-01,-03,-05,-07	18

A-A
M 1:2



НЕУКАЗАННЫЕ ПРЕДЕЛЬНЫЕ ОТКЛОНЕНИЯ РАЗМЕРОВ: $\pm \frac{t_2}{2}$

A1A387.021

Изм.	Лист	№ док-м.	Подп.	Дата	ШВЕЛЛЕР	Лит.	Масса	Масштаб
Разраб.	Сысоева					И	См. табл.	—
Пров.	Литвак					Лист	Листов. 1	
Нац.гр.	Литвак							
Гл. спец.								
Ч. контр.	Фрадкин				ШВЕЛЛЕР			

12ГОСТ 8240-89
СТ-3-ГОСТ 535-89

САНТЕХНИПРОЕКТ

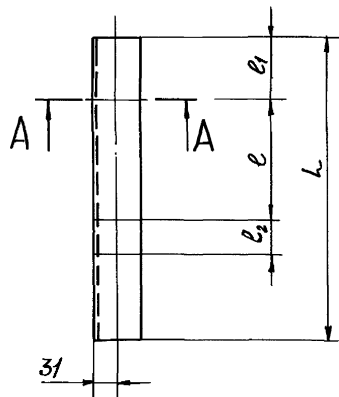
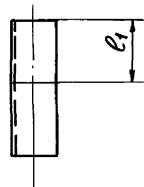
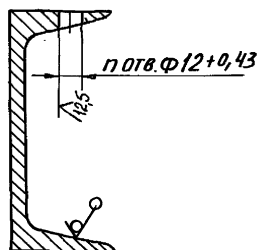
5.904-12 6.1-20-00

№ № подл. Подл. и дата Взам. инв. № Инв. № учета Подл. и дата

А1А387.022

50 (✓)

Рис.1

Рис.2
ОСТАЛЬНОЕ - СМ. РИС.1A-A
M1:2

Обозначение	Рис.	Размеры, мм				Кол. шт.	Масса, кг
		L	e	e ₁	e ₂		
А1А387.022	1	382-1,4	144	89	39	3	4,0
-01		462-1,55	184				4,8
-02	2	199-1,15	-	-	-	1	2,0
-03		239-1,15	-				2,5
-04	1	382-1,4	39	110	144	3	4,0
-05		462-1,55		150	184		4,8
-06	2	199-1,15	-	110	-	1	2,0
-07		239-1,15	-	150	-		2,5

НЕУКАЗАННЫЕ ПРЕДЕЛЬНЫЕ ОТКЛОНЕНИЯ РАЗМЕРОВ: $\pm \frac{t_2}{2}$

А1А387.022						Лит.	Масса	Масштаб
Изм.	Лист	№ докум.	Подп.	Дата	ШВЕЛЕР	И	См. табл.	-
Разраб.	Сысоева							
Пров.	Литвак							
Нач. гр.	Литвак							
Гл. спец.								
ШВЕЛЕР 12ГОСТ 8240-89						ЛИСТ		ЛИСТОВ 1
ШВЕЛЕР 12ГОСТ 8240-89						САНТЕХНИПРОЕКТ		

А1А387.023

Рис. 1

50/ (✓)

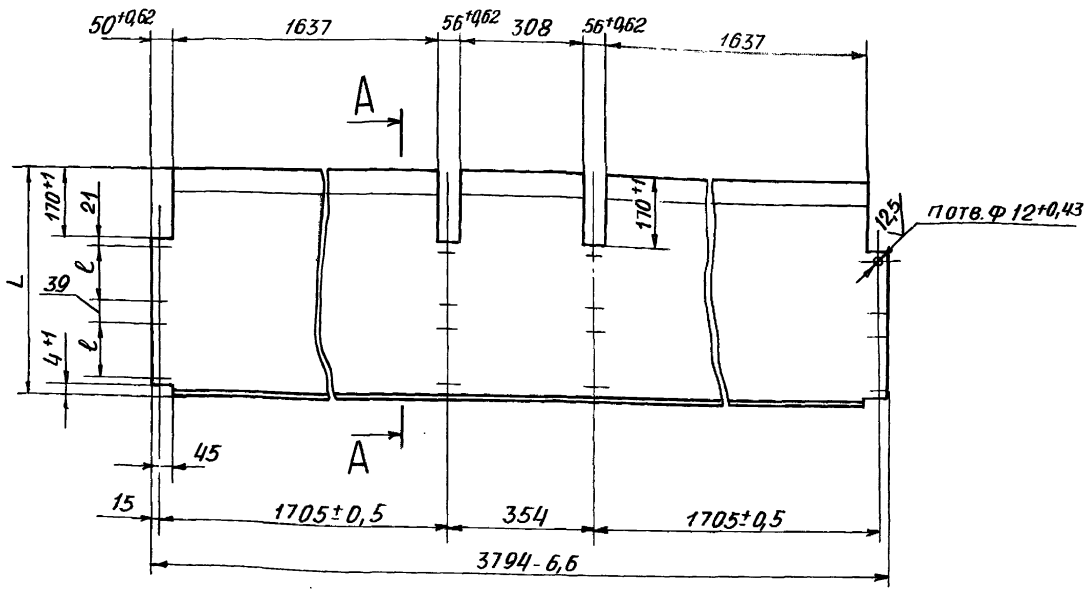
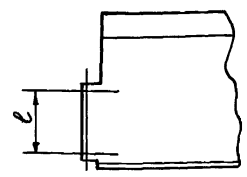
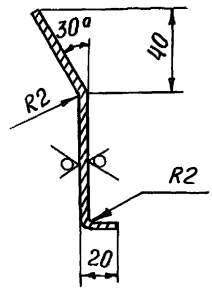


Рис. 2
Остальное-см. рис. 1



A-A
М 1:2



Обозначение	Рис.	Размеры, мм		Кол. шт.	Масса, кг
		L	e		
А1А387.023	1	540-1,75	144	16	330
-01		620-1,75	184		380
-02	2	357-1,4	144	8	220
-03		397-1,4	184		250

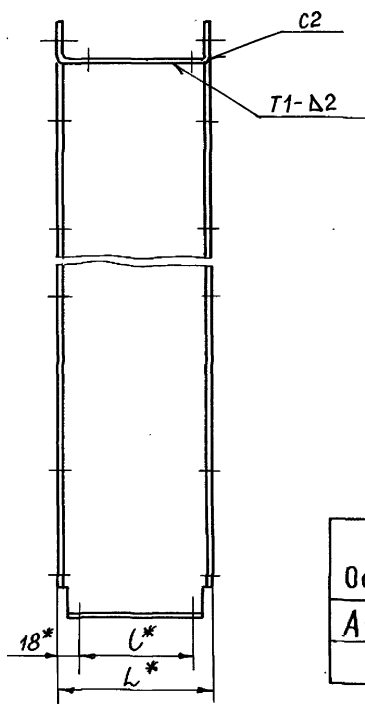
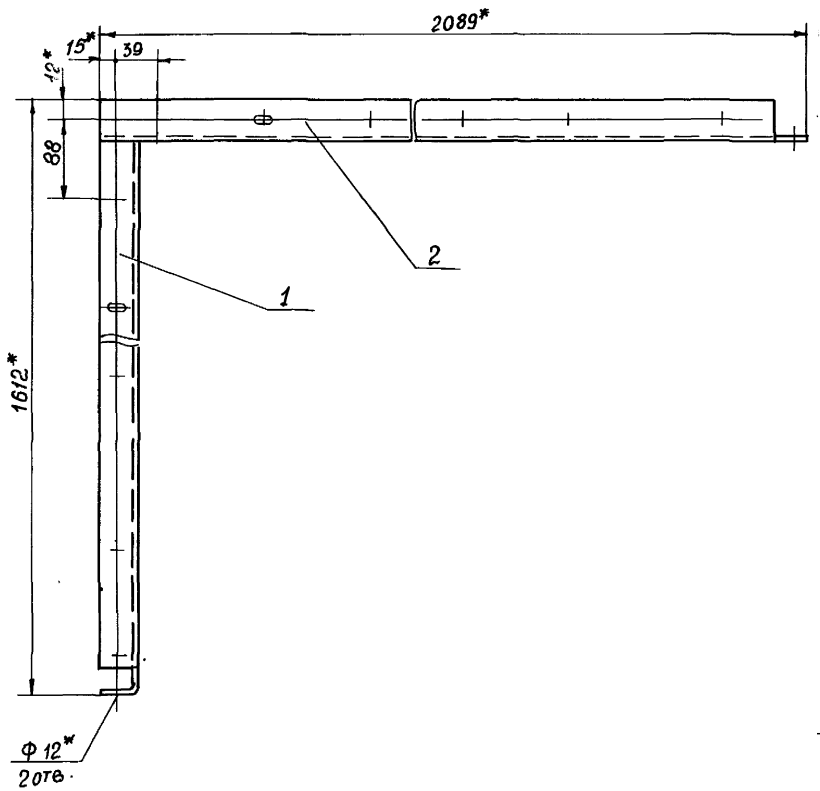
НЕУКАЗАННЫЕ ПРЕДЕЛЬНЫЕ ОТКЛОНЕНИЯ РАЗМЕРОВ: ± t/2

А1А387.023					Лит.	Масса	Масштаб
ЛИСТ					И	См. табл.	-
					ЛИСТ		ЛИСТОВ 1
Изм.	Лист	№ док.	Подп.	Дата	ЛИСТ 520 ГОСТ 19903-74 4-IV-ВСТ.3 ГОСТ 16523-70		
Разраб.	Сысоева						
Пров.	Литвак						
Нач. гр.	Литвак						
Гл. спец.							
И. контр.	Фрадкий				САНТЕХНИИПРОЕКТ		

5.904-12 в. 1-20/90

Лин. и граф. подл. и дата

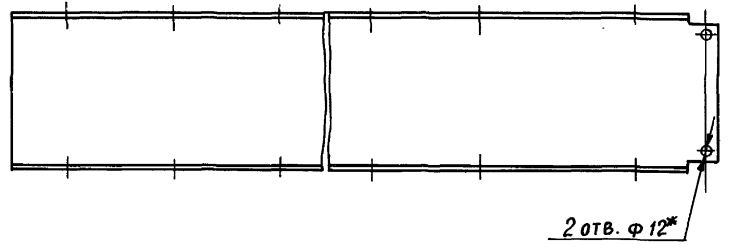
A1A387.050CB



Обозначение	Размеры, мм		Масса, кг
	L*	L*	
A1A387.050	180	144	15,2
-01	220	184	17,5

- 1. * Размеры для справок
- 2. ± 1/2

3. Сварные швы по ГОСТ 5264-80



A1A387.050CB

Изм.	Лист	№ Докум.	Подп.	Дата	Щиток	Лит.	Масса	Масштаб
Разраб.	Пров.	Нач. гр.	Гл. спец.	Н. контр.		Утв.	И	См. табл.
						ЛИСТ ЛИСТОВ 1		
						САНТЕХНИИПРОЕКТ		

5.904-12 в. 1-20/90

ФОРМАТ	ЗОНА	Пос.	ОБОЗНАЧЕНИЕ	НАИМЕНОВАНИЕ	Кол.	ПРИМЕЧАНИЕ																												
				<u>ДОКУМЕНТАЦИЯ</u>																														
A3			A1A387.060 СБ	СБОРОЧНЫЙ ЧЕРТЕЖ																														
			<u>ПЕРЕМЕННЫЕ ДАННЫЕ ДЛЯ ИСПОЛНЕНИЙ:</u>																															
			<u>A1A387.060</u>																															
			<u>ДЕТАЛИ</u>																															
A3	1		A1A387.025	Профиль	2																													
A3	2		A1A387.027	Профиль	1																													
			<u>A1A387.060-01</u>																															
			<u>ДЕТАЛИ</u>																															
A3	1		A1A387.025-01	Профиль	2																													
A3	2		A1A387.027-01	Профиль	1																													
<table border="1" style="width:100%; border-collapse: collapse;"> <tr> <td>ИЗМ. ЛИСТ</td> <td>№ ФУНКЦ.</td> <td>ПОДП.</td> <td>ДАТА</td> <td colspan="3">A1A387.060</td> </tr> <tr> <td>РАЗРАБ.</td> <td>ЛИТВАЛЬСКАЯ</td> <td></td> <td></td> <td>ЛИТ.</td> <td>ЛИСТ</td> <td>ЛИСТОВ</td> </tr> <tr> <td>Пров.</td> <td>ЛИТВАК</td> <td></td> <td></td> <td>1</td> <td></td> <td>1</td> </tr> <tr> <td>ИЗЧ. ГР.</td> <td>ЛИТВАК</td> <td></td> <td></td> <td colspan="3"></td> </tr> </table>							ИЗМ. ЛИСТ	№ ФУНКЦ.	ПОДП.	ДАТА	A1A387.060			РАЗРАБ.	ЛИТВАЛЬСКАЯ			ЛИТ.	ЛИСТ	ЛИСТОВ	Пров.	ЛИТВАК			1		1	ИЗЧ. ГР.	ЛИТВАК					
ИЗМ. ЛИСТ	№ ФУНКЦ.	ПОДП.	ДАТА	A1A387.060																														
РАЗРАБ.	ЛИТВАЛЬСКАЯ			ЛИТ.	ЛИСТ	ЛИСТОВ																												
Пров.	ЛИТВАК			1		1																												
ИЗЧ. ГР.	ЛИТВАК																																	

ЩИТОК

ЛИТ. ЛИСТ ЛИСТОВ

САМТЕХНИПРОЕКТ

ФОРМАТ	ЗОНА	Пос.	ОБОЗНАЧЕНИЕ	НАИМЕНОВАНИЕ	Кол.	ПРИМЕЧАНИЕ																												
				<u>ДОКУМЕНТАЦИЯ</u>																														
A3			A1A387.070 СБ	СБОРОЧНЫЙ ЧЕРТЕЖ																														
			<u>ПЕРЕМЕННЫЕ ДАННЫЕ ДЛЯ ИСПОЛНЕНИЙ:</u>																															
			<u>A1A387.070</u>																															
			<u>ДЕТАЛИ</u>																															
A3	1		A1A387.025	Профиль	1																													
A3	2		A1A387.027	Профиль	1																													
A3	3		A1A387.028	Профиль	1																													
			<u>A1A387.060-01</u>																															
			<u>ДЕТАЛИ</u>																															
A3	1		A1A387.025-01	Профиль	1																													
A3	2		A1A387.027-01	Профиль	1																													
A3	3		A1A387.028-01	Профиль	1																													
<table border="1" style="width:100%; border-collapse: collapse;"> <tr> <td>ИЗМ. ЛИСТ</td> <td>№ ФУНКЦ.</td> <td>ПОДП.</td> <td>ДАТА</td> <td colspan="3">A1A387.070</td> </tr> <tr> <td>РАЗРАБ.</td> <td>ЛИТВАЛЬСКАЯ</td> <td></td> <td></td> <td>ЛИТ.</td> <td>ЛИСТ</td> <td>ЛИСТОВ</td> </tr> <tr> <td>Пров.</td> <td>ЛИТВАК</td> <td></td> <td></td> <td></td> <td></td> <td>1</td> </tr> <tr> <td>ИЗЧ. ГР.</td> <td>ЛИТВАК</td> <td></td> <td></td> <td colspan="3"></td> </tr> </table>							ИЗМ. ЛИСТ	№ ФУНКЦ.	ПОДП.	ДАТА	A1A387.070			РАЗРАБ.	ЛИТВАЛЬСКАЯ			ЛИТ.	ЛИСТ	ЛИСТОВ	Пров.	ЛИТВАК					1	ИЗЧ. ГР.	ЛИТВАК					
ИЗМ. ЛИСТ	№ ФУНКЦ.	ПОДП.	ДАТА	A1A387.070																														
РАЗРАБ.	ЛИТВАЛЬСКАЯ			ЛИТ.	ЛИСТ	ЛИСТОВ																												
Пров.	ЛИТВАК					1																												
ИЗЧ. ГР.	ЛИТВАК																																	

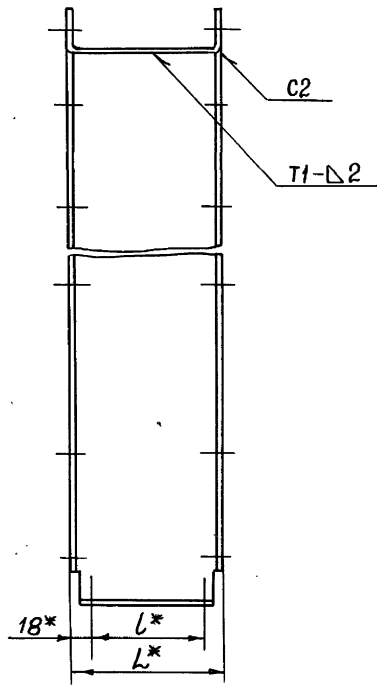
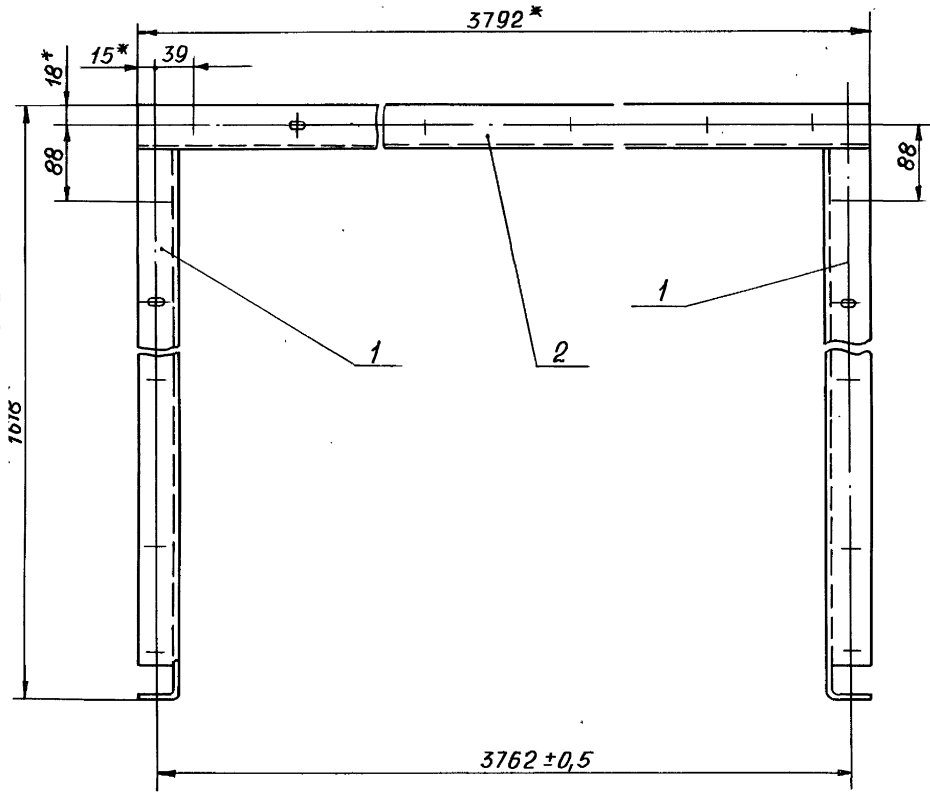
ЩИТОК

ЛИТ. ЛИСТ ЛИСТОВ

САМТЕХНИПРОЕКТ

5.904-12 в. 1-20/90

A1A387.060



- 1.* Размеры для справок
- 2. ± $\frac{t_2}{2}$
- 3. Сварные швы по ГОСТ 5264-80

Обозначение	Размеры, мм		Масса, кг
	L*	L*	
A1A387.060	180	144	19,4
-01	220	184	22,3

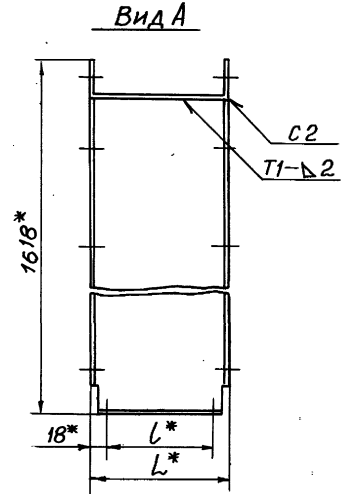
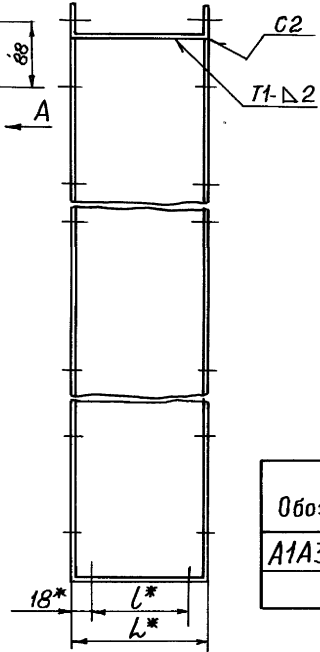
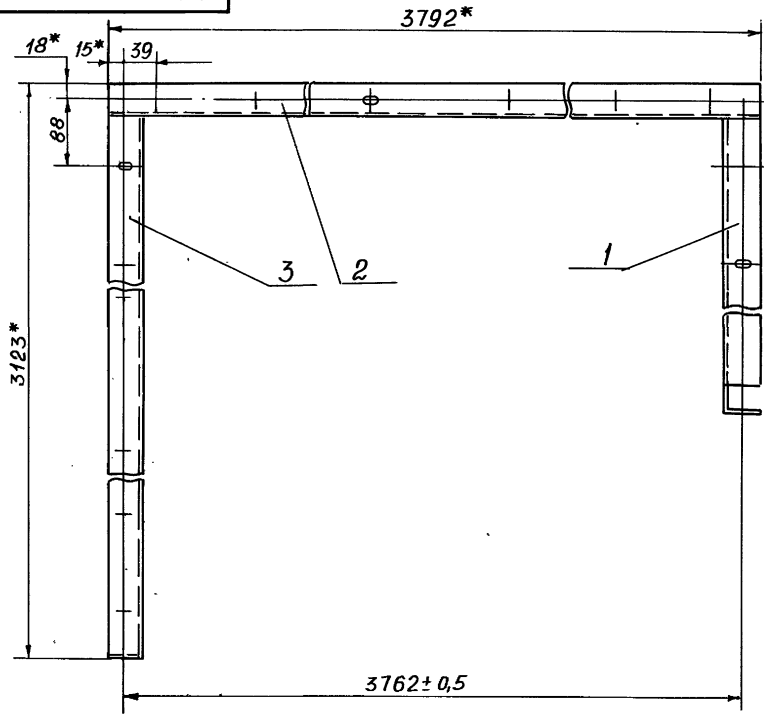
				A1A387.060 СБ			
				Щиток			
Изм	Лист	№ докум	Подп.	Дата	Лит.	Масса	Масштаб
Разр.	Ямпольская				И	См. табл.	—
Пров.	Литвак				Лист 1 из 1		
Нач. гр.	Литвак				САМТЕХНИИПРОЕКТ		
Гл. спец.	Грановский						

A1A387.070 СБ

В. 1-20/90

5.904-12

Инв. № подл. Подп. и дата Взам. инв. № инв. № табл. Подп. и дата



Обозначение	Размеры, мм		Масса, кг
	L*	L*	
A1A387.070	180	144	320
-01	220	184	370

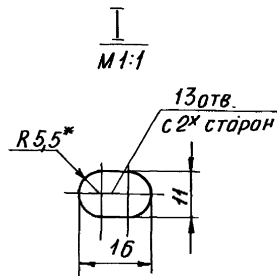
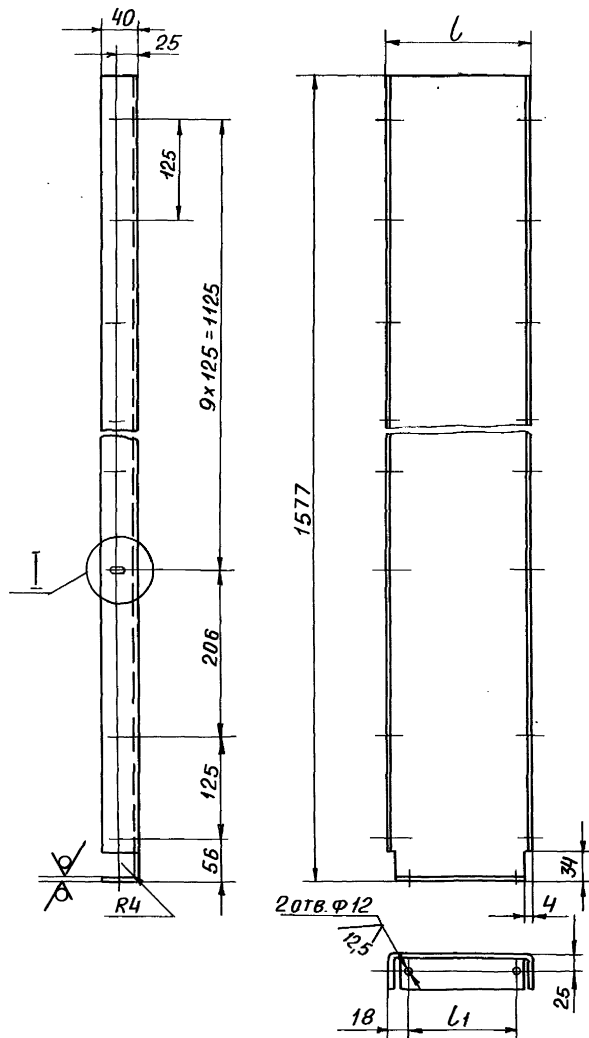
- 1. * Размеры для справок
- 2. ± t/2
- 3. Сварные швы по ГОСТ 5264-80

Изм.	Лист	№ док-м	Подп.	Дата
Разраб.	Ямпольская			
Пров.	Литвак			
Нач. гр.	Литвак			
Гл. спец.	Грановский			
Н. контр.	Фрадкий			
Чтв.	Сливак			

A1A387.070 СБ

Щиток

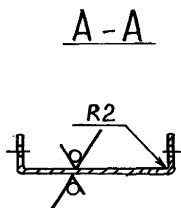
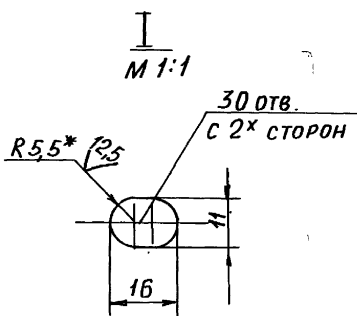
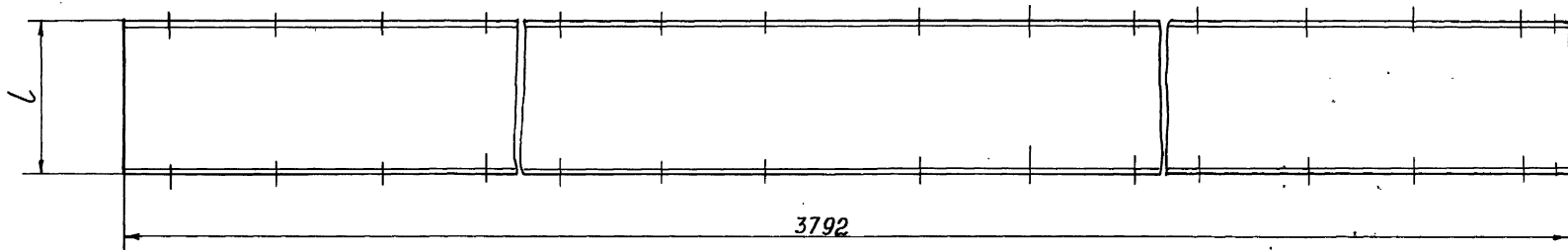
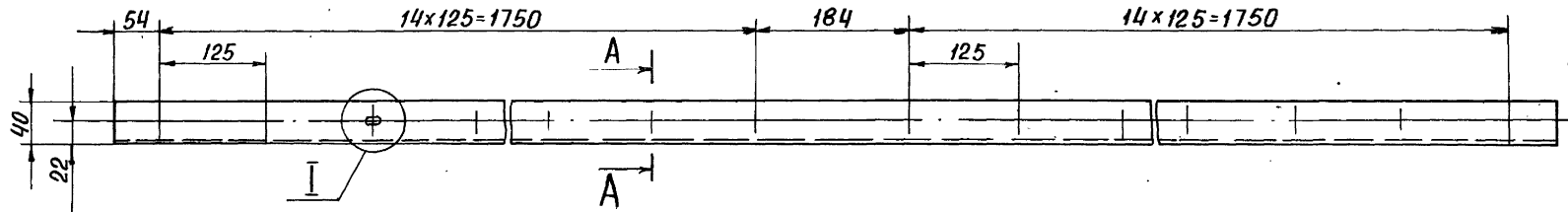
Лист	Масса	Масштаб
И	См. табл.	—
Лист	Листов 1	
САНТЕХНИИПРОЕКТ		



Обозначение	Размеры, мм		Масса, кг
	l	l ₁	
A1A387.025	180	144	6,5
-01	220	184	7,5

- * Размер для справок
- $H14; h14; \pm \frac{t_2}{2}$

				A1A387.025				
Изм.	Лист	№ докум.	Подп.	Дата	Профиль	Лит.	Масса	Масштаб
Разраб.	Ямпольская					И	СМ.	-
Пров.	Литвак					табл.		
Нач.гр.	Литвак					Лист	Листов 1	
Гл. спец.					Лист 520 ГОСТ 19903-74 4-IV-ВСТ.3 ГОСТ 16523-70	САНТЕХНИИПРОЕКТ		
Н. контр.	Фрадкин							
Утв.	Спивак							



Обозначение	l, мм	Масса, кг
A1A387.027	180	12,9
-01	220	14,8

- * Размер для справок
- н14; h14; ± $\frac{t_2}{2}$

				A1A387.027			
				Профиль			
Изм/Лист	№ докум	Подп.	Дата	И	Лит.	Масса	Масштаб
Разраб.	Ямпольская				См. табл.		
Пров.	Литвак			Лист			Листов 1
Нач. гр.	Литвак			САНТЕХНИИПРОЕКТ			
Гл. спец							
Н.контр.	Фрадкин						
Чтв	Спивак			Лист 520 ГОСТ19903-74			
				4-IV-Вст.3 ГОСТ16523-70			

